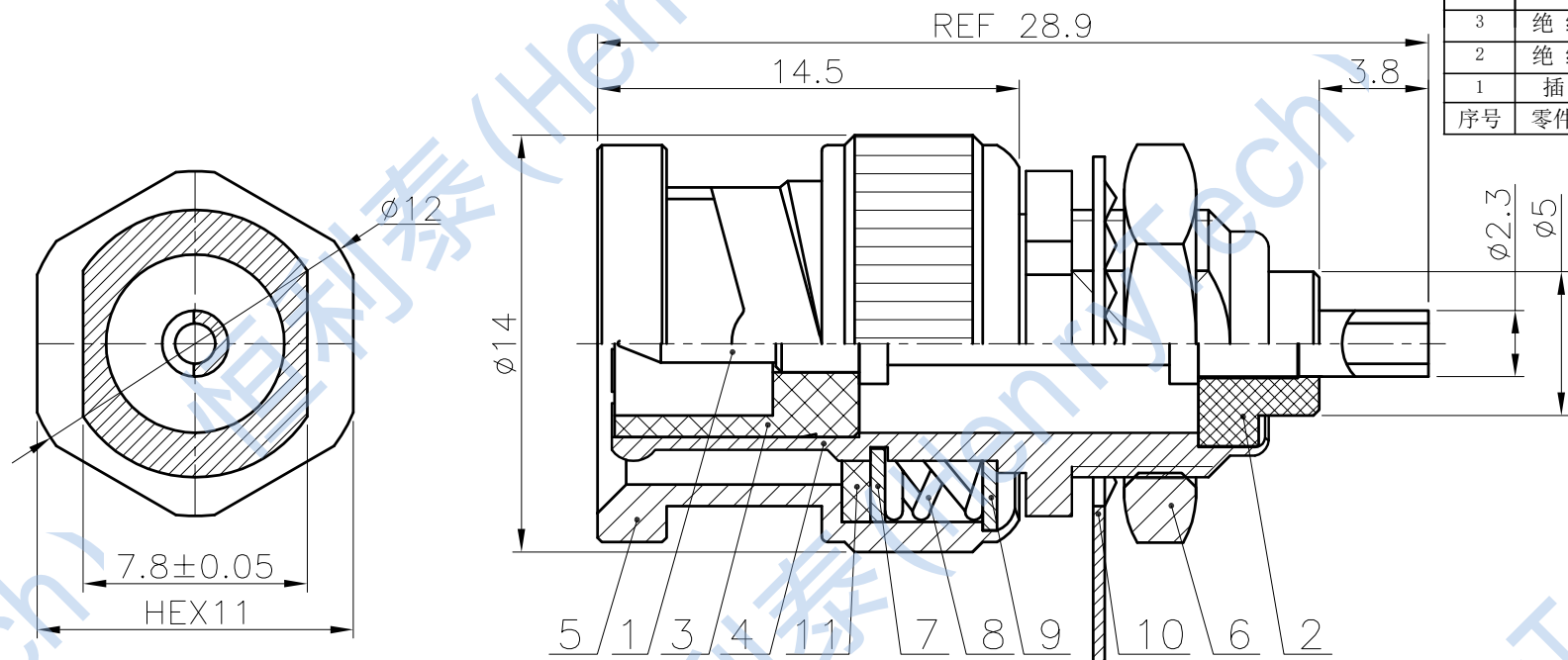


1	2	3	4	5	6	7	8
修订	变更描述	变更单号	签名	日期			

11	橡皮垫圈	硅橡胶		1	
10	内齿垫片	HPb59-1	银	1	
9	全圆片	Fe	镍	1	
8	弹簧	弹簧钢		1	
7	半圆片	Fe	镍	1	
6	螺母	HPb59-1	镍	1	
5	连接套	锌合金	镍	1	
4	外壳	HPb59-1	镍	1	
3	绝缘体	ABS		1	
2	绝缘体	PTFE		1	
1	插针	HPb59-1	金	1	
序号	零件名称	材质	涂覆	数量	备注



技术要求

- 1、执行标准: MIL-C-39012
- 2、特性阻抗: 50 Ω
- 3、频率范围: 0 ~ 6GHz
- 4、绝缘电阻: ≥ 5000M
- 5、介质耐压: 1500V (AC 有效值)
- 6、轴向保持力: ≥ 26.7 N
- 7、机械寿命: ≥ 500 次
- 8、温度范围: -65℃ ~ 165℃
- 9、接触电阻: 外导体间 < 1mΩ, 内导体间 < 1.5mΩ
- 10、产品满足 RoHS2.0 标准要求

制图	版次	比例	型号规格 HL2-BNC-50JY
审核	投影		
批准	未标注公差的, 以下列公差表为准		品名 BNC型公头穿墙安装连接器
	1. X. X ± 0.2	4. 去除锐边最大 0.1	成都恒利泰科技有限公司 Chengdu HenryTech Technology co., Ltd
	2. X. XX ± 0.1	5. 表面粗糙度 Ra3.2	
	3. 角度 ± 1°	6. 倒角 C0.15MAX	
	* 为重点尺寸		单位 mm