



规格书

Datasheet

SMA天线连接座

型号:

BWSMA-KWE-Z017QK

描述:

SMA弯头加长座子 外螺内孔接口

特性:

0-6GHz频段范围内

外螺内孔接口类型

板端连接类型

尺寸: 23mm x 13mm x 6mm

符合 RoHS & REACH 规定

目录

1. 产品描述	3
2. 产品规格	4
3. 实物图	5
4. 尺寸图	6
5. 测试设备	7-8

法律声明：

本着为用户提供更好服务的原则，深圳市蝙蝠无线技术有限公司（下称“蝙蝠无线”）在本手册中将尽可能地为用户呈现详实、准确的产品信息。但鉴于本手册的内容具有一定的时效性，蝙蝠无线不能完全保证该文档在任何时段的时效性与适用性。蝙蝠无线有权在没有通知的情况下对本手册上的内容进行更新，恕不另行通知。为了得到最新版本的信息，请尊敬的 用户定时访问蝙蝠无线官方网站或者与蝙蝠无线工作人员联系。感谢您的包容与支持！

版权声明：本产品手册所有内容（包括文字、图表、标识及设计）均受著作权法及国际版权条约保护。任何单位和个人未经我司事先书面授权，不得以任何形式（包括电子、机械、影印等）复制、修改、传播、分发和使用本手册全部或部分内容。侵权者将承担相应法律责任。保留所有权利。

商标声明：本手册中出现涉及到蝙蝠无线商品名称及企业标识均属我公司（含关联公司）合法所有。严禁任何未经授权的使用、复制或仿冒行为。手册引用的第三方商标权利归相应权利人所有，其使用仅作说明目的，不构成商业关联或授权暗示。我公司保留追究侵权法律责任的一切权利。

免责声明：本手册所载产品信息仅供参考，产品实际性能可能因使用环境、配置差异而有所不同。本公司不对手册内容的准确性、完整性或适用性作任何明示或默示保证，亦不承担因使用或无法使用本手册内容而产生的直接或间接损失。用户应自行评估产品适用性并遵循实际操作规范。最终解释权归本公司所有。

BWSMA-KWE-Z017QK

零件编号说明

BW	公司 / Company	蝙蝠无线 / Bat Wireless
SMA	名称 / Name	SMA / SMA
K	接口 / Connector	外螺内孔 / K
W	特点 / Feature	弯头 / Angeled
E	类型 / Type	板端 / Board-End Connector
Z	特点 / Feature	正脚 / Standard
017	牙数 / Number	17牙
Q	特点 / Feature	全牙
K	接口类型 / Connector	内孔

1. 产品描述 / Description

蝙蝠无线BWSMA-KWE-Z017QK是一种常见的射频同轴连接器，频率范围通常在0~6GHz，广泛应用于无线通信、测试设备、雷达系统等高频场景。其核心特点是高频率支持、坚固耐用，适用于PCB板焊接的天线或射频信号连接。平行焊接于PCB板，信号传输方向与PCB板垂直，适用于天线或射频线缆的顶部连接，采用弯头结构，结构更简单，适合空间不受严格限制的应用。接口类型为内孔，与公头配对使用。低损耗设计，优化的工艺与同轴结构，确保信号传输低插损。

经典应用场景：

无线通信模块：GPS/北斗定位终端、4G/5G模块、Wi-Fi/蓝牙模组

测试与测量设备：射频测试探头的连接接口、频谱分析仪、信号发生器的天线端口

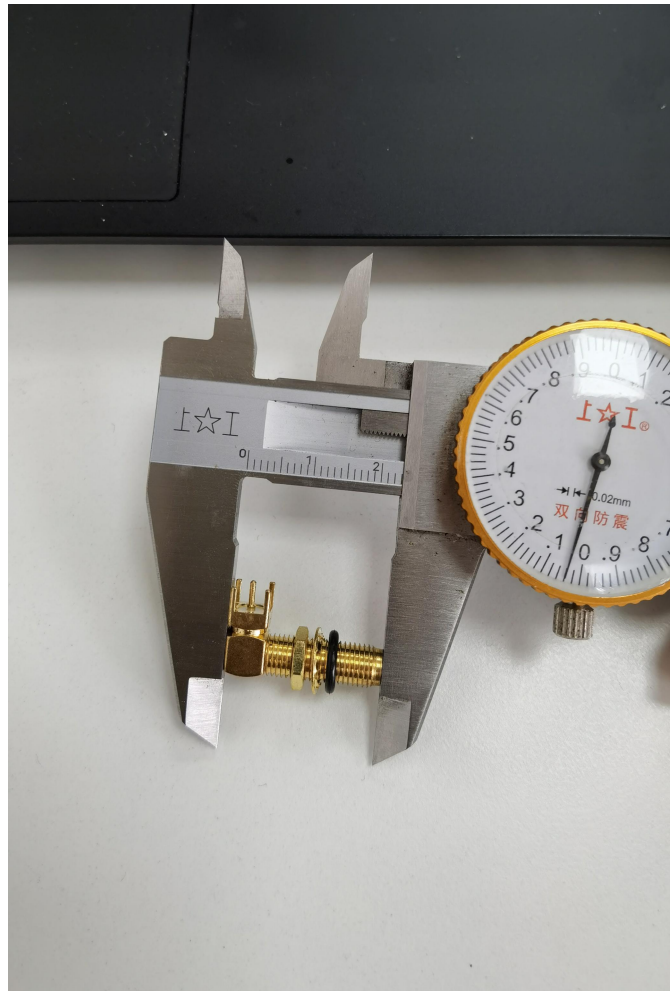
消费电子与工业设备：对讲机、RFID读写器、医疗监护设备

蝙蝠无线提供定制化服务以优化您的设备，我们拥有成熟的研发团队，能够迅速响应以满足您的需求。如果您有任何要求，请联系我们的销售和FAE。

2. 产品规格 / Specification

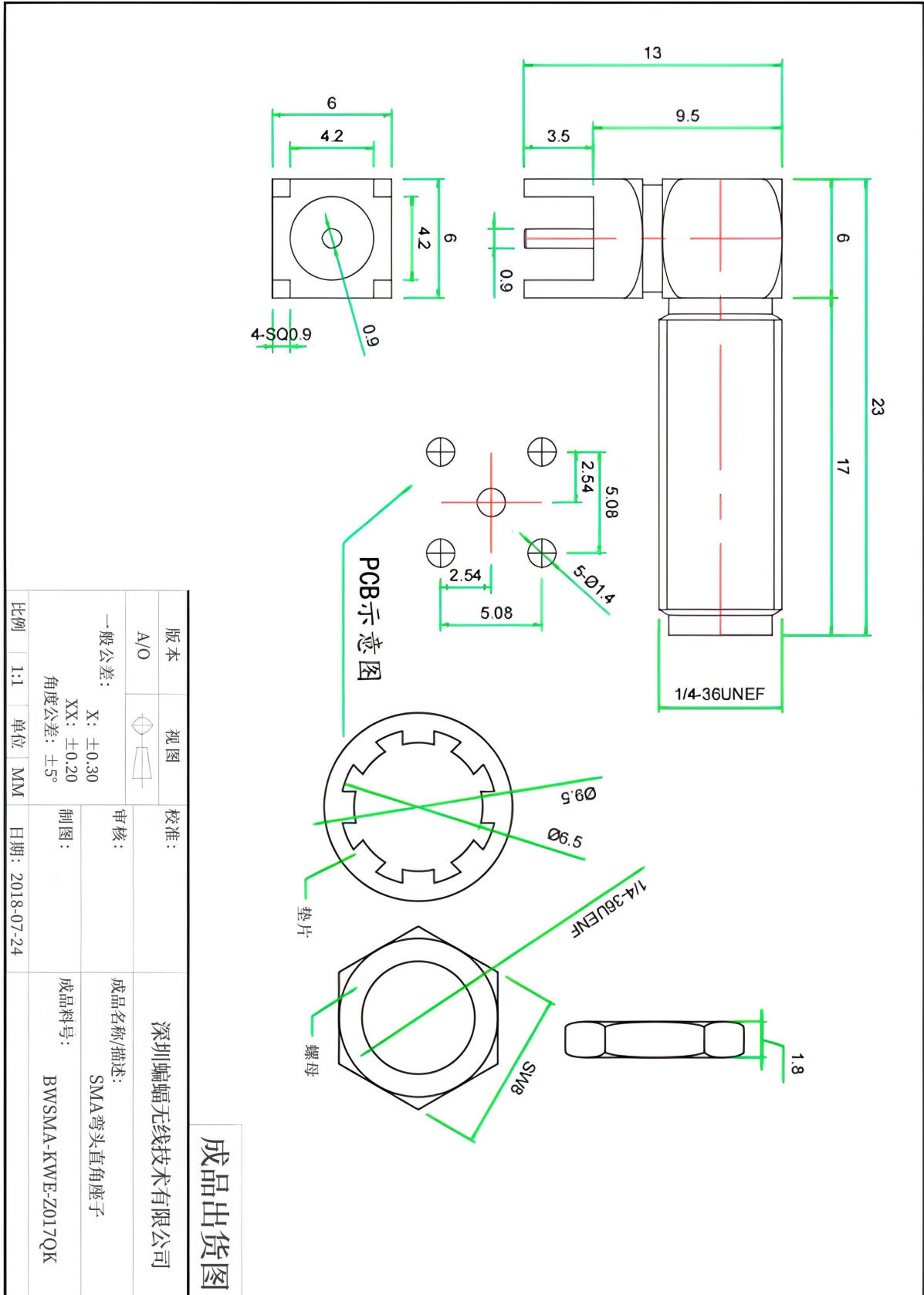
参数 / Parameters	典型值 / Typ.	单位 / Unites	备注 / Notes
电气特性 / Electrical Characteristics			
类型 / Antenna Type	SMA天线连接座 / SMA Antenna Connector		
频率 / Frequency Range	0-6	GHz	
输入阻抗 / Input Impendence	50	Ω	
接触电阻 / Contact resistance	内导体<3, 外导体<2	m Ω	
绝缘电阻 / Insulation resistance	>5000	M Ω	
插入损耗 / Insert Loss	0.15	dB(6GHz)	
介质耐压 / RF leakage	1000	V	
耐用性 / Durability	500	次	
PLUG内径/JACK外径	-	mm	
工作电压 / DC Voltage	-	V	
机械特性 / Mechanical Characteristics			
尺寸 / Dimensions	23 x 13 x 6	mm	
接口形式 / Connector Type	外螺内孔		
电缆型号 / Cable Type	-		
电缆长度 / Cable Length	-	mm	
安装方式 / Mount way	旋拧		
颜色 / Color	金黄色		
材料 / Material	铜镀金		
重量 / Weight	-	g	
环境特性 / Environmental Characteristics			
防护等级 / Waterproof Rating	-		
ROHS标准 / ROHS Complaint	符合		
工作温度 / Operating Temperature	-45~ +85	$^{\circ}\text{C}$	
存储温度 / Storage Temperature	-45~ +85	$^{\circ}\text{C}$	

3. 实物图 / Dimensions



图片仅供参考，以实物为准。

4. 尺寸图 / Mechanical Drawing



5. 测试设备 / Test Equipment



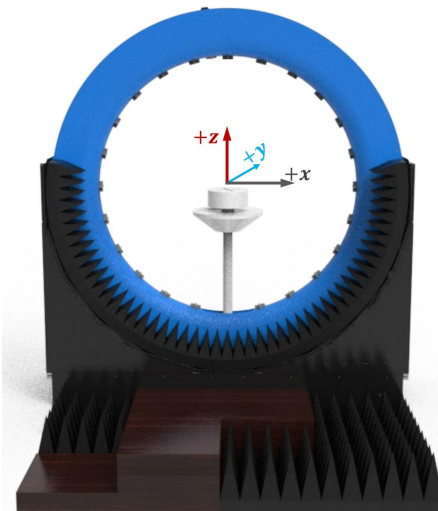
Keysight/E5071C 网络分析仪



R&S/CMW500 综测仪



R&S/SMBV100B 信号源



DT-3500 Datasheet / 系统规格

Specification:	Description
Test Frequency /测试频域:	400MHz-8.5GHz
System Size /系统尺寸:	L*W*H=4*3.5*3.5m
Number of Probes /探头数目:	23 (Probe) + 1 (link)
Interval Angle /采样夹脚:	15°
Sampling Diameter /采样直径:	2200mm
Carring Capacity /承载能力:	≤40kg

Testing Capability / 测试能力

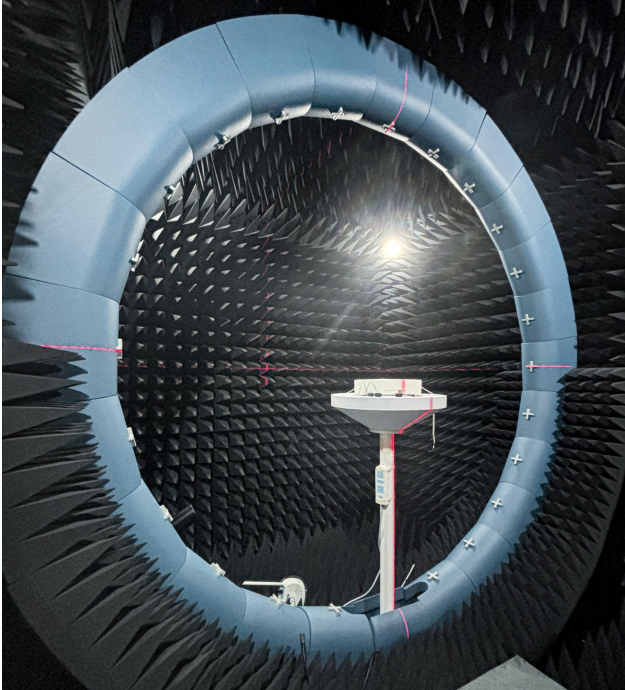
Description / 能力描述

Active measurement
有源测试

Capability /测试指标: TRP、TIS、EIRP、EIS,. etc
Mode /测试制式: 2G/3G/4G/5G、Wi-Fi b/g/n/a/ac/ax、BT、NB-IOT、Cat-M(eMTC)、GPS/BEIDOU/GLONASS、ZigBee、LoRa(Non-Signaling),.etc

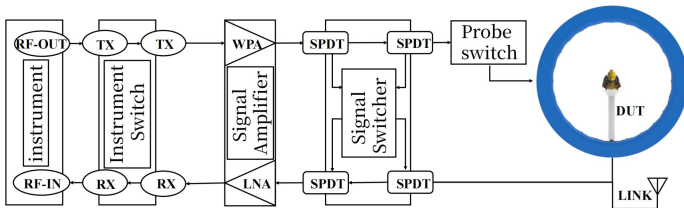
Passive measurement
无源测试

Test category /测试类型: Gain、Efficiency、2D pattern、3D pattern、Pattern roundness、Axial Ratio、ECC、Phase center,. etc
Polarization /极化方式: Circular polarization, linear polarization, elliptical polarization

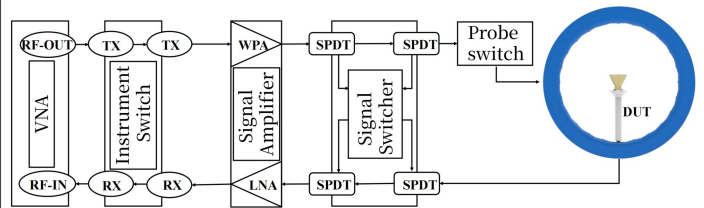


RF Link diaram of multi probe spherical near-field testing system 多探头球面近场测试系统射频链路图

RF Link Overview
总射频链路图



RF Link of Passive measurement
无源测试链路图



RF Link Overview
总射频链路图



RF Link of Passive measurement
无源测试链路图



文档记录 / Documentation

版本:	April-14-2025-A01
日期:	2025-4.14
备注:	首次更新
作者:	Carly

变更记录 / Change Log



蝙蝠无线
BAT WIRELESS

www.batwireless.cn

深圳市蝙蝠无线技术有限公司

Shenzhen Bat Wireless Technology Co.,Ltd

地址：深圳市龙华区大浪街道新石社区浪花路8号1301

Office Add: Room 1301, 13th Floor, No. 8 Langhua Road, Xinshi
Community, Dalang Street, Longhua District, Shenzhen

Email: sales@batwireless.com

Tel: +86-0755-21031236