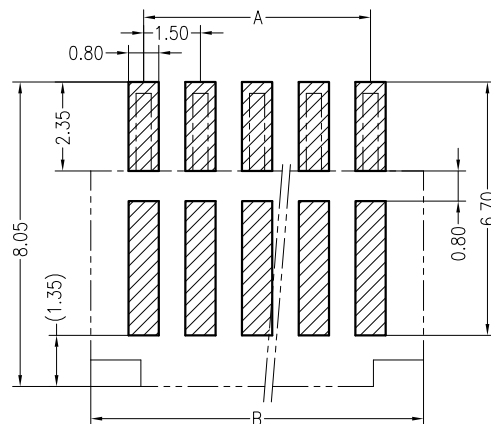
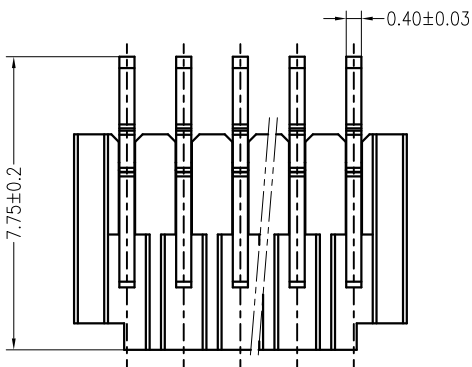
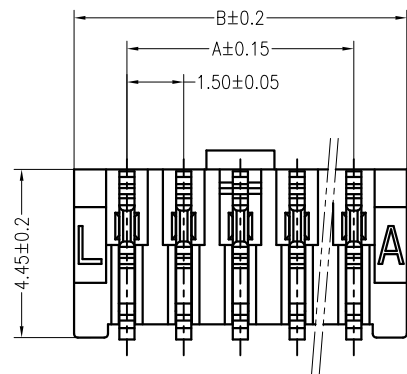
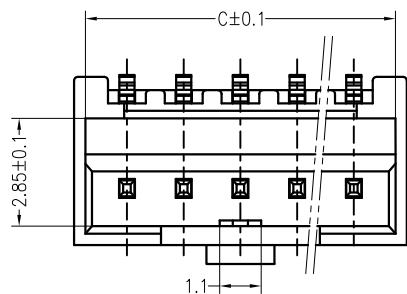
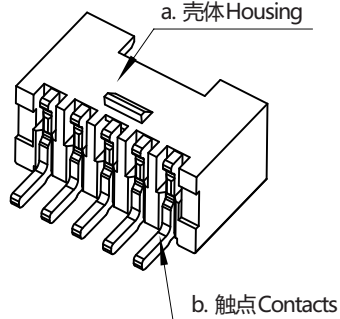
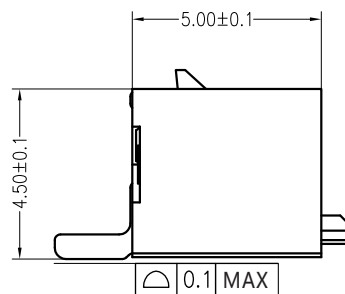


间距PITCH: 1.5mm



PCB Layout
线路板印刷示意图



| | | | |
|-----------|-------------------|----------------|------------|
| 版本 REV | 说明 DESCRIPTION | 设计 DESIGNED | 日期 DATE |
| A0 | NEW Release | Alan | 2013-04-10 |

1. 线数(Poles):参照列表
2. 接触电阻(Contact resistance): $\leq 20m\Omega$
3. 绝缘电阻(Insulation resistance): $\geq 1000M\Omega$
4. 额定电压(Rated voltage):350V AC DC
5. 额定电流(Rated current):3A AC DC
6. 耐电压(Withstand Voltage):500V AC/ minute
7. 温度范围(Temperature Range):-25°C~+85°C

注释 NOTES

① 产品编码PRODUCT CODE

A1505AWR- ** -F1MB1 - R

PART NO.: _____
 NO.OF CIRCUITS: _____
 SEE CHART
 MATERIAL: _____
 SEE NOTES
 PACKAGING: _____
 R=REEL

② 材质 MATERIAL

- a. 壳体HOUSING: LCP UL94V-0, 自然色 NATURAL
- b. 针PIN: 磷青铜 PHOSPHOR BRONZE, 镍底镀锡 TIN OVER NICKEL PLATE

③ 配套部件 MATES WITH

1. 壳体HOUSING : [A1505Y-**](#)
2. 端子TERMINAL : [A1504T](#)

④ 可选型号 OPTIONAL MODELS

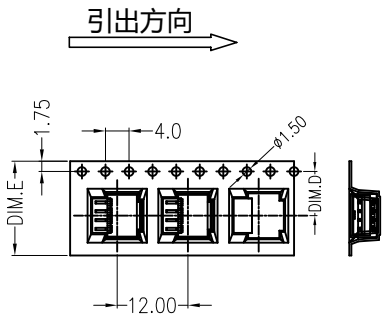
- 针座 WAFER: [A1505AWV-**](#)

| CKTS | Dimensions(mm) | | |
|------|----------------|-------|-------|
| | DIM.A | DIM.B | DIM.C |
| 02 | 1.50 | 4.30 | 3.70 |
| 03 | 3.00 | 5.80 | 5.20 |
| 04 | 4.50 | 7.30 | 6.70 |
| 05 | 6.00 | 8.80 | 8.20 |
| 06 | 7.50 | 10.30 | 9.70 |
| 07 | 9.00 | 11.80 | 11.20 |
| 08 | 10.50 | 13.30 | 12.70 |
| 09 | 12.00 | 14.80 | 14.20 |
| 10 | 13.50 | 16.30 | 15.70 |
| 11 | 15.00 | 17.80 | 17.20 |
| 12 | 16.50 | 19.30 | 18.70 |
| 13 | 18.00 | 20.80 | 20.20 |
| 14 | 19.50 | 22.30 | 21.70 |
| 15 | 21.00 | 23.80 | 23.20 |

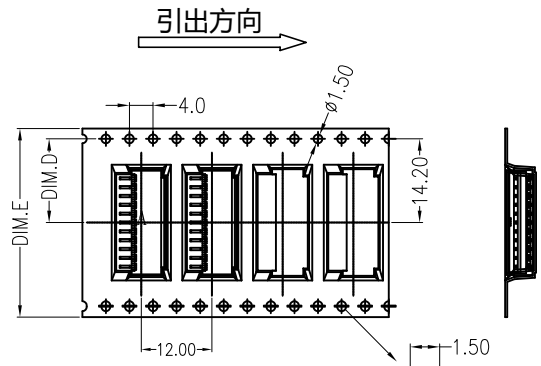
| | | | | | |
|--|----------------------|--------------------------------|----------------|--------------------|-----------------------|
| 一般公差 UNLESS OTHERWISE SPECIFIED TOLERANCE 长度(Length) 角度(Angle) | 品名 SERIES NAME | 1.5mm,Pitch,W/B 侧装,外置锁扣,SMT | 绘制 DRAWN | Z.G.W 2013.4.10 | JKUN www.JKUN.cc |
| X. ±0.50 X.° ±5° XX ±0.30 XX° ±2° XXX ±0.20 XXX° ±1° XXXX / XXXX° / | 物料编码 PART NO. | SEE NOTES | 审核 CHECKED | J.Y.Jian 2013.4.10 | |
| | 图纸编号 DWG NO. | SD-A1505-A | 批准 APPROVED | Z.M.Xue 2013.4.10 | 单位 UNITS Metric mm |
| | | | 图幅 SIZE A4 | 页数 SHEET 6/1 | 比例 SCALE 5:1 |



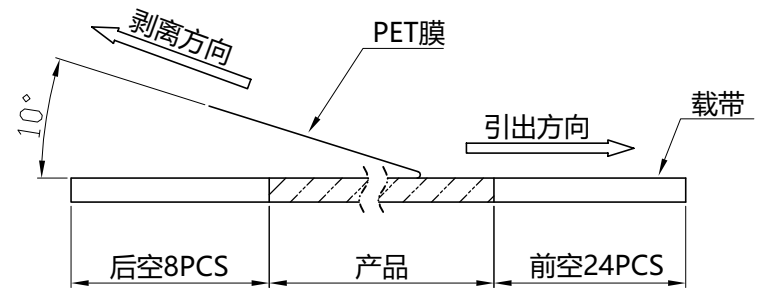
| | | | |
|-----------|-------------------|----------------|------------|
| 版本 REV | 说明 DESCRIPTION | 设计 DESIGNED | 日期 DATE |
| A0 | NEW Release | Alan | 2013-04-10 |



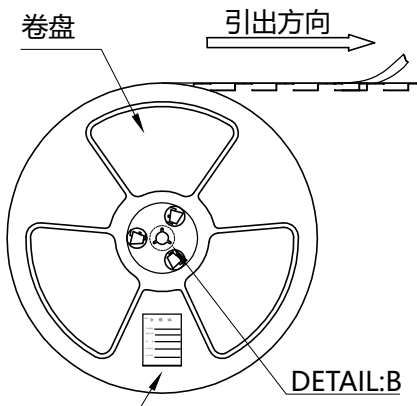
02~10 CONTACTS



11~15 CONTACTS

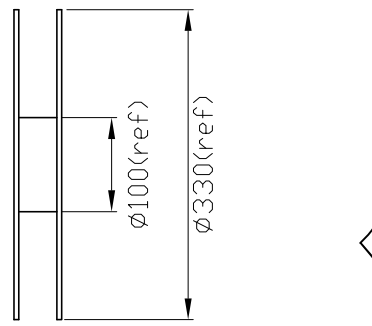


(PET膜剥离示意图)

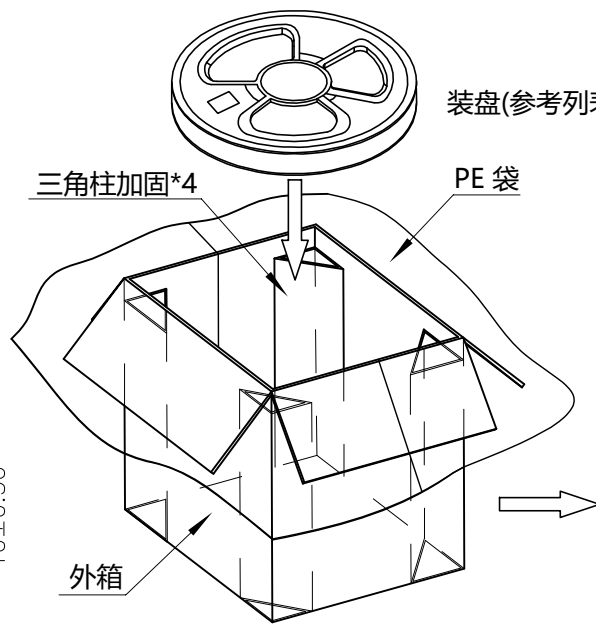


合格证

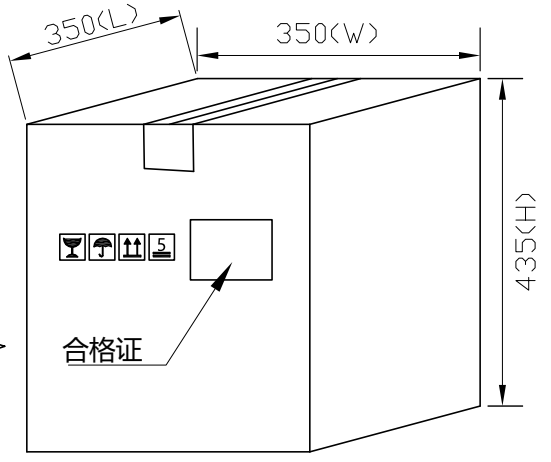
DETAIL:B



DETAIL:B



装盘(参考列表1)



列表1

| Circuits | DIM.D | DIM.E | Q'ty/Reel | Packing Reel/Caton |
|----------|-------|-------|-----------|--------------------|
| 02~04PIN | 7.5 | 16 | 1000pcs | 20/Reel |
| 05~10PIN | 11.50 | 24 | 1000pcs | 15/Reel |
| 11~13PIN | 14.20 | 32 | 1000pcs | 11/Reel |
| 14~15PIN | 20.20 | 44 | 1000pcs | 8/Reel |

- 包装说明:
- 把成品包入卷盘中, 每盘装1000PCS, 卷盘贴合格证, 将卷装产品套上PE袋, 放入外箱中, 外箱贴好胶带, 贴上合格证;
 - 所有材料有害物控制需符合RoHS标准。

一般公差
UNLESS OTHERWISE SPECIFIED TOLERANCE
长度(Length) 角度(Angle)

| | | | |
|------|-------|-------|-----|
| X | ±0.50 | X° | ±5° |
| XX | ±0.30 | XX° | ±2° |
| XXX | ±0.20 | XXX° | ±1° |
| XXXX | / | XXXX° | / |

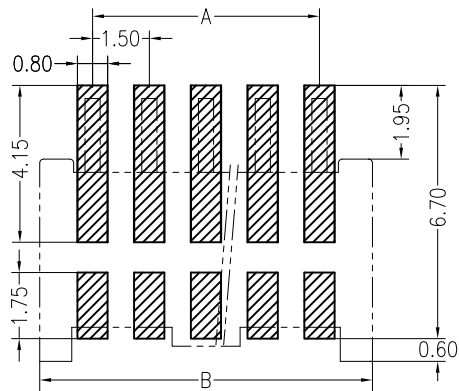
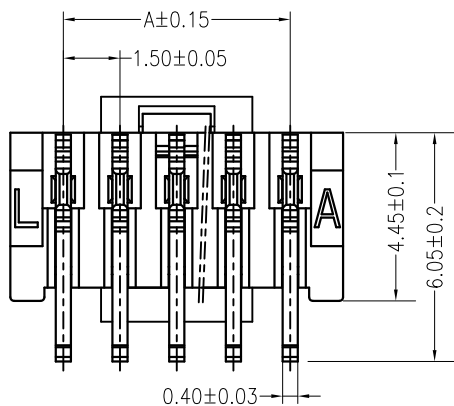
| | |
|-------------------|---------------------------------|
| 品名 SERIES NAME | 1.5mm,Pitch,W/B 侧装,外置锁扣,载带包装 |
| 物料编码 PART NO. | |
| 图纸编号 DWG NO. | SD-A1505-A |

| | | |
|----------------|----------|-----------------|
| 绘制 DRAWN | Z.C.W | 2013.4.10 |
| 审核 CHECKED | J.Y.Jian | 2013.4.10 |
| 批准 APPROVED | Z.M.Xue | 2013.4.10 |
| 图幅 SIZE | A4 | 页数 SHEET 6/1 |
| | | 比例 SCALE |

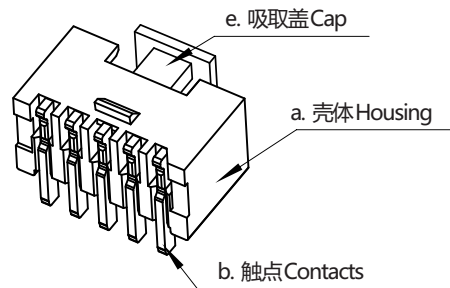
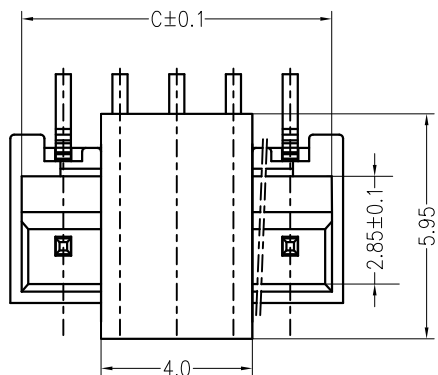
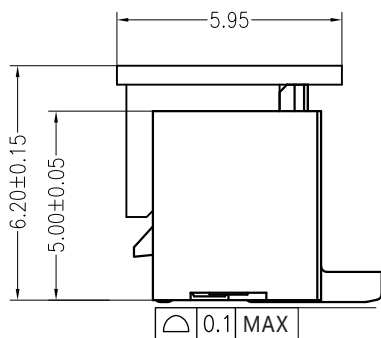
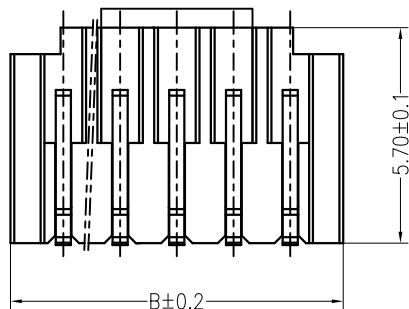
JKUN
www.JKUN.cc

单位
UNITS Metric mm

间距PITCH: 1.5mm



PCB Layout
线路板印刷示意图



| | | | |
|-----------|-------------------|----------------|------------|
| 版本 REV | 说明 DESCRIPTION | 设计 DESIGNED | 日期 DATE |
| A0 | NEW Release | Alan | 2013-04-10 |

1. 线数(Poles):参照列表
2. 接触电阻(Contact resistance): $\leq 20m\Omega$
3. 绝缘电阻(Insulation resistance): $\geq 1000M\Omega$
4. 额定电压(Rated voltage):350V AC DC
5. 额定电流(Rated current):3A AC DC
6. 耐电压(Withstand Voltage):500V AC/ minute
7. 温度范围(Temperature Range):-25°C~+85°C

注释 NOTES

① 产品编码PRODUCT CODE

A1505AWV- ** -F1MB1 - R -X

PART NO.: _____
 NO.OF CIRCUITS: _____
 SEE CHART
 MATERIAL: _____
 SEE NOTES
 PACKAGING: _____
 R=REEL
 X=CAP

② 材质 MATERIAL

- a. 壳体HOUSING: LCP UL94V-0, 自然色 NATURAL
- b. 针PIN: 磷青铜 PHOSPHOR BRONZE, 镍底镀锡 TIN OVER NICKEL PLATE

③ 配套部件 MATES WITH

1. 壳体HOUSING : [A1505Y-**](#)
2. 端子TERMINAL : [A1504T](#)

④ 可选型号 OPTIONAL MODELS

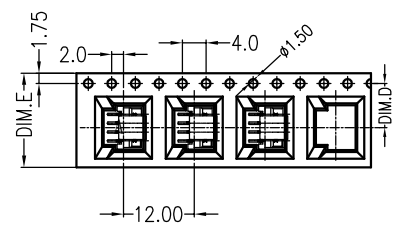
- 针座 WAFER: [A1505AWR-**](#)

| CKTS | Dimensions(mm) | | |
|------|----------------|-------|-------|
| | DIM.A | DIM.B | DIM.C |
| 02 | 1.50 | 4.30 | 3.70 |
| 03 | 3.00 | 5.80 | 5.20 |
| 04 | 4.50 | 7.30 | 6.70 |
| 05 | 6.00 | 8.80 | 8.20 |
| 06 | 7.50 | 10.30 | 9.70 |
| 07 | 9.00 | 11.80 | 11.20 |
| 08 | 10.50 | 13.30 | 12.70 |
| 09 | 12.00 | 14.80 | 14.20 |
| 10 | 13.50 | 16.30 | 15.70 |
| 11 | 15.00 | 17.80 | 17.20 |
| 12 | 16.50 | 19.30 | 18.70 |
| 13 | 18.00 | 20.80 | 20.20 |
| 14 | 19.50 | 22.30 | 21.70 |
| 15 | 21.00 | 23.80 | 23.20 |

| | | | | | | |
|--|----------------------|--------------------------------|----------------|-----------------|-----------------|-----------------------|
| 一般公差 UNLESS OTHERWISE SPECIFIED TOLERANCE 长度(Length) 角度(Angle) X. ±0.50 X° ±5° XX ±0.30 XX° ±2° XXX ±0.20 XXX° ±1° XXXX / XXXX° / | 品名 SERIES NAME | 1.5mm,Pitch,W/B 顶装,外置锁扣,SMT | 绘制 DRAWN | Z.G.W | 2013.4.10 | JKUN www.JKUN.cc |
| | 物料编码 PART NO. | SEE NOTES | 审核 CHECKED | J.Y.Jian | 2013.4.10 | |
| | 图纸编号 DWG NO. | SD-A1505-B | 批准 APPROVED | Z.M.Xue | 2013.4.10 | 单位 UNITS Metric mm |
| | | | 图幅 SIZE A4 | 页数 SHEET 6/1 | 比例 SCALE 5:1 | |

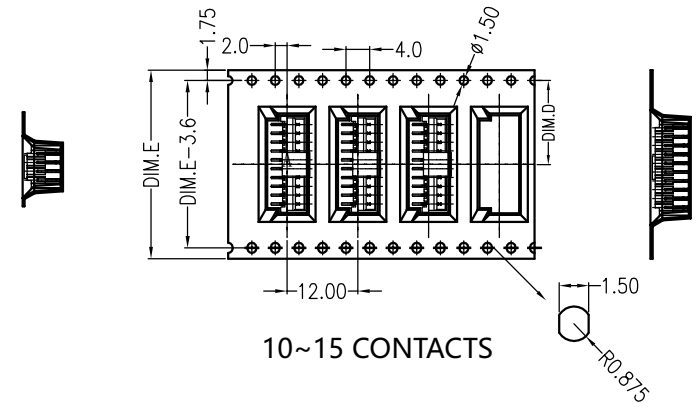
| | | | |
|-----------|-------------------|----------------|------------|
| 版本 REV | 说明 DESCRIPTION | 设计 DESIGNED | 日期 DATE |
| A0 | NEW Release | Alan | 2013-04-10 |

引出方向 →

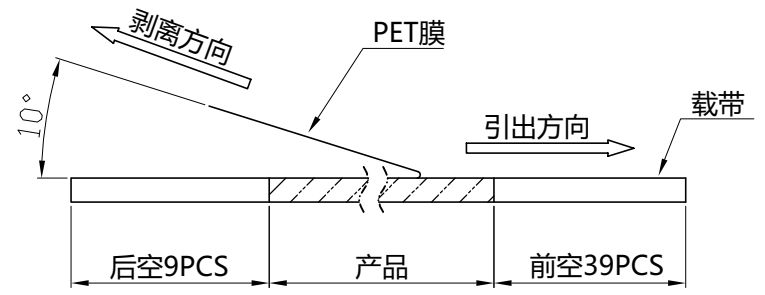


02~09 CONTACTS

引出方向 →

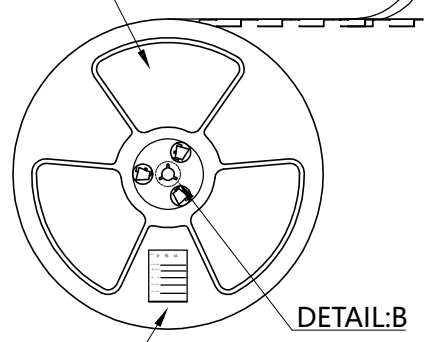


10~15 CONTACTS



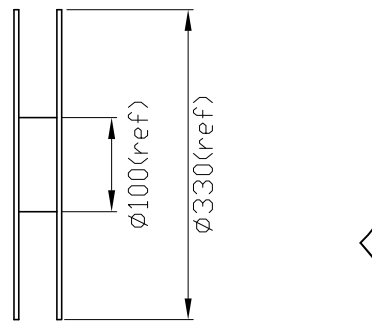
(PET膜剥离示意图)

卷盘 引出方向 →

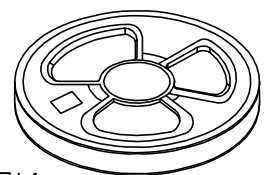


DETAIL:B

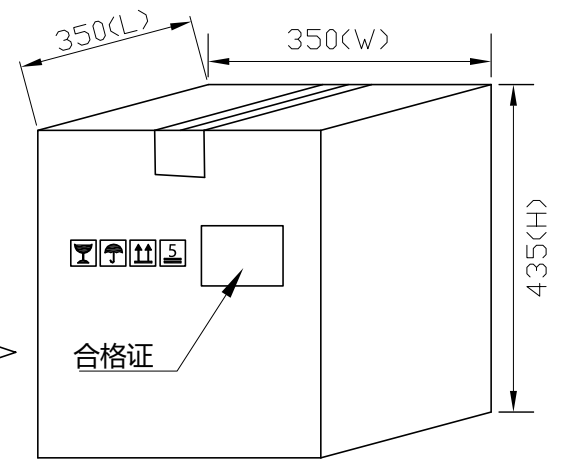
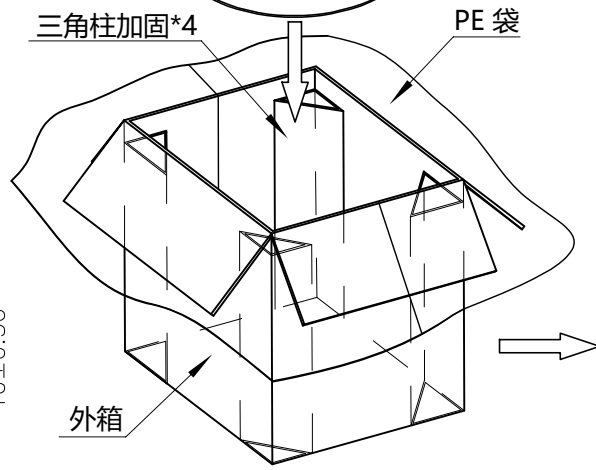
合格证



DETAIL:B



装盘(参考列表1)



列表1

| Circuits | DIM.D | DIM.E | Q'ty/Reel | Packing Reel/Caton |
|----------|-------|-------|-----------|--------------------|
| 02~04PIN | 7.5 | 16 | 800pcs | 20/Reel |
| 05~09PIN | 11.50 | 24 | 800pcs | 15/Reel |
| 10~13PIN | 14.20 | 32 | 800pcs | 11/Reel |
| 14~15PIN | 20.20 | 44 | 800pcs | 8/Reel |

包装说明:

- 把成品包入卷盘中, 每盘装800PCS, 卷盘贴合格证, 将卷装产品套上PE袋, 放入外箱中, 外箱贴好胶带, 贴上合格证;
- 所有材料有害物控制需符合RoHS标准。

| 一般公差 UNLESS OTHERWISE SPECIFIED TOLERANCE 长度(Length) 角度(Angle) | |
|--|----------|
| X ±0.50 | X° ±5° |
| XX ±0.30 | XX° ±2° |
| XXX ±0.20 | XXX° ±1° |
| XXXX / | XXXX° / |

| 品名 SERIES NAME | 1.5mm,Pitch,W/B 顶装,外置锁扣,载带包装 |
|-------------------|---------------------------------|
| 物料编码 PART NO. | |
| 图纸编号 DWG NO. | SD-A1505-B |

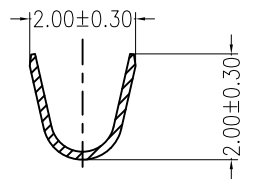
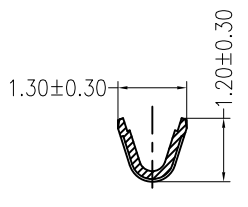
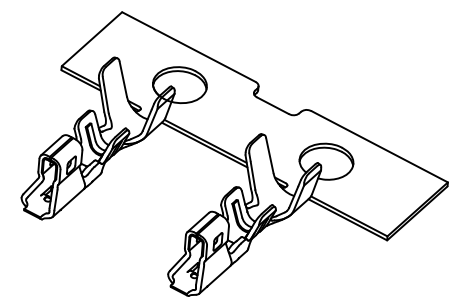
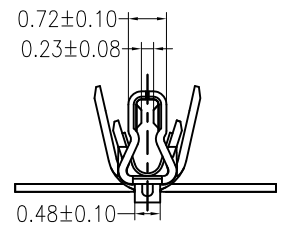
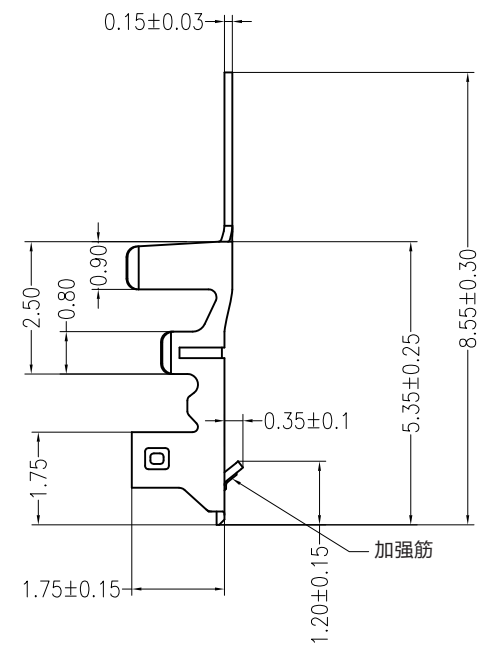
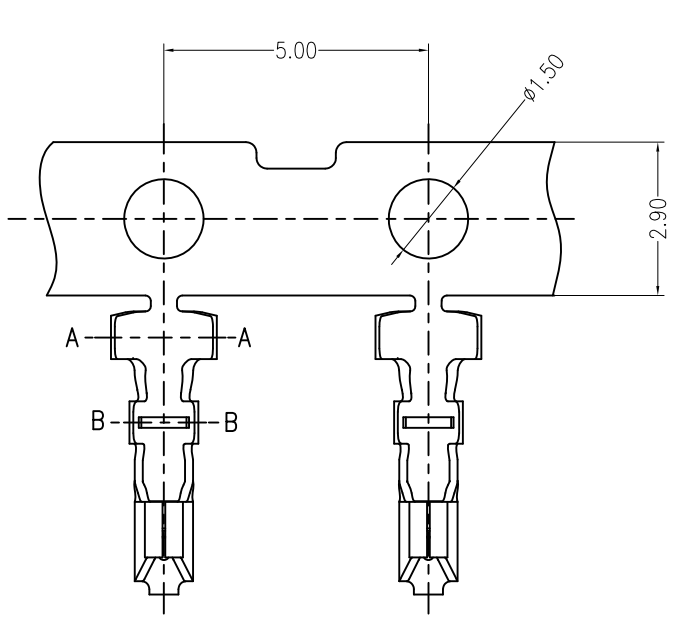
| 绘制 DRAWN | Z.G.W | 2013.4.10 |
|-----------------|----------|-----------------|
| 审核 CHECKED | J.Y.Jian | 2013.4.10 |
| 批准 APPROVEED | Z.M.Xue | 2013.4.10 |
| 图幅 SIZE | A4 | 页数 SHEET 6/1 |
| | | 比例 SCALE |

JKUN
www.JKUN.cc

单位
UNITS Metric mm

间距PITCH: 1.5mm

| | | | |
|-----------|-------------------|----------------|------------|
| 版本 REV | 说明 DESCRIPTION | 设计 DESIGNED | 日期 DATE |
| A0 | NEW Release | Alan | 2019-06-20 |



注释 NOTES

- ① 产品编码 PRODUCT CODE
A1504T-10
PART NO.: _____
- ② 材质 MATERIAL
PHOSPHOR BRONZE, PRE-TINNED, t=0.15±0.03mm
- ③ 配套部件 MATES WITH
壳体 HOUSING: [A1504Y-**](#) & [A1505Y-**](#)
- ④ 包装 PACKAGE: 15,000PCS/REEL纸盘
- ⑤ 线材范围 WIRE RANGE: AWG:#24~#28
- ⑥ 绝缘范围 INSULATION RANGE(O.D.): Ø0.95~1.2

| | | | | | | | |
|---|----------------------|----------------------------|----------------|----------|-------------|----------------------------|-------------|
| 一般公差 UNLESS OTHERWISE SPECIFIED TOLERANCE 长度(Length) 角度(Angle) X ±0.50 X° ±5° XX ±0.30 XX° ±2° XXX ±0.20 XXX° ±1° XXXX / XXXX° / | 品名 SERIES NAME | 1.5mm,Pitch,W/B A1504端子 | 绘制 DRAWN | Z.C.W | 2019.6.20 | JKUN www.JKUN.cc | |
| | 物料编码 PART NO. | SEE NOTES | 审核 CHECKED | J.Y.Jian | 2019.6.20 | | |
| | 图纸编号 DWG NO. | SD-A1504-C | 批准 APPROVED | Z.M.Xue | 2019.6.20 | 单位 UNITS | |
| | | | 图幅 SIZE | A4 | 页数 SHEET | 6/1 | 比例 SCALE |
| | | | | | | Metric mm | |