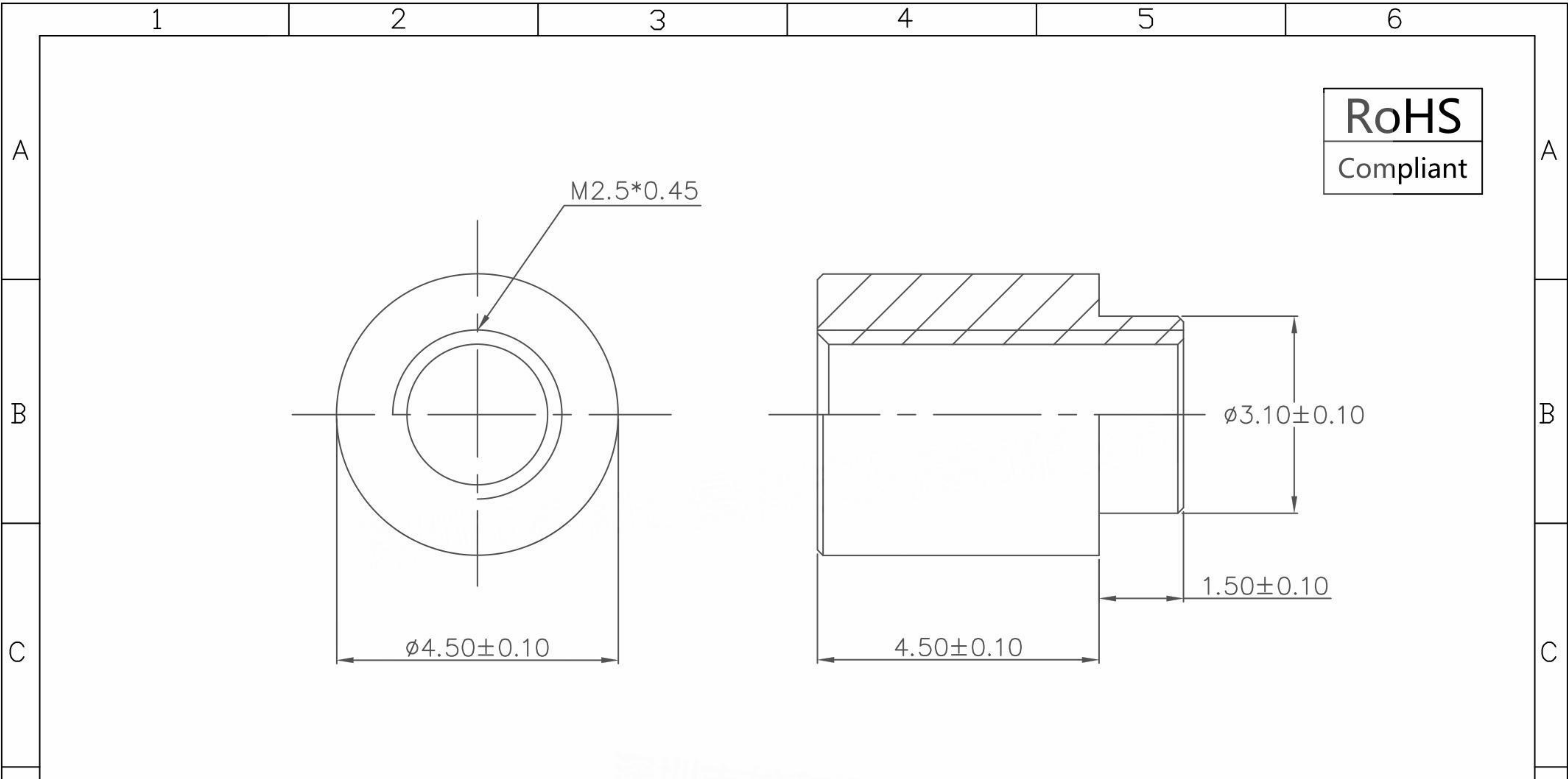


本图纸由深圳市雄和远景科技发展有限公司发布，版权归深圳市雄和远景科技发展有限公司所有，未经深圳市雄和远景科技发展有限公司同意，不得复制或转载或披露任何内容给任何第三方。



				未注公差			深圳市雄和远景科技发展有限公司 Shenzhen Sinhoo Science Technology Development Co.,LTD						
变更记录				X.	±0.20		X.*	±4°					
日期	新版本	变更人	变更内容	.X	±0.10	.X*	±2°	单位: mm	客户确认:	日期:	雄和	料号: TH162545CTJ	版本
/	/	/	/	.XX	±0.05	.XX*	±1°	材料: 黄铜 C3604	审 核: 伍阳明	日期: 2021/11/04	和	规格: M2.5*4.5*L4.5+1.5	A
				包装方式: 编带 (贴麦拉)				表面处理: 镀锡	制 图: 王家祥	日期: 2021/11/04	客	料号: /	版本
				包装数量: pcs					制图依据: TH16		户	规格: /	A
									参考标准: CUSTOM DWG			比例: /	页码: 1 OF 1