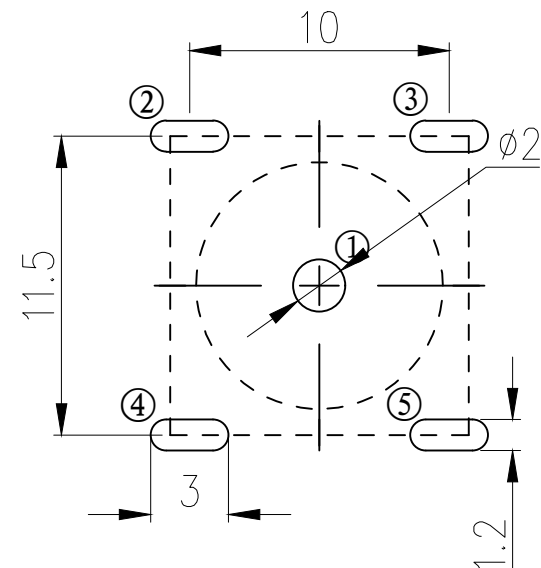
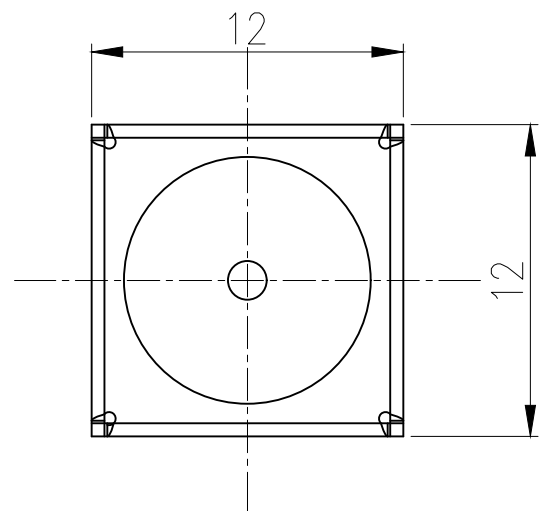
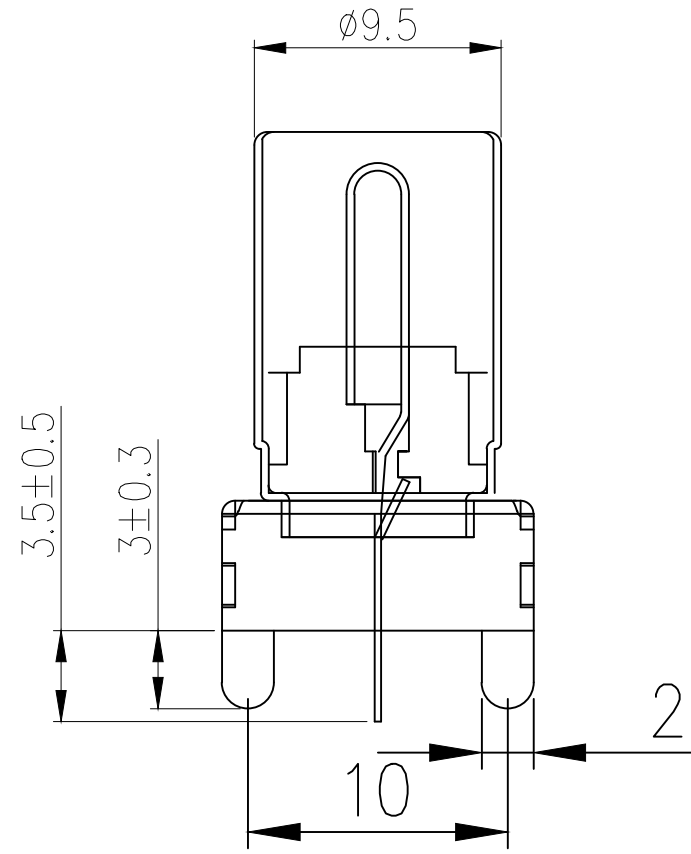
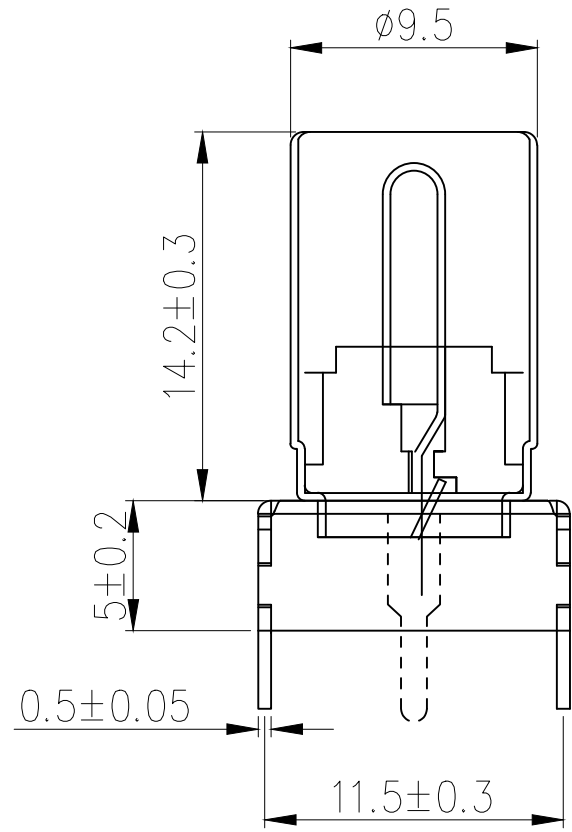


标记 MARK	ECN编号/变更内容 ECN NO/DEFINITION	修改 REVISE	日期 DATE	核准 APPROVE



**PCB LAYOUT  
(TOP VIEW)  
P. C. B开孔示意图**

**SPECIFICATION (技术要求)**

1. Operating Temperature (环境温度): -25℃~85℃
2. Voltage Rating (额定电压): 50V AC/DC
3. Current Rating (额定电流): 0.5A
4. Contact Resistance (接触抗阻): 30mΩ
5. Insulation Resistance (绝缘抗阻): 100MΩ
6. Dielectric Withstanding Voltage (耐电压): 500V AC Min
7. Insertion/Withdrawal Force (插拔力): 3-50N
8. Life Time (mating cycles) 寿命: >1000 Cycles
9. SIGNAL LOSS < 1dB IN BOTH VHF, UHF BAND.
10. NOMINAL IMPEDANCE : 75 OHMS.
11. OPERATING FREQUENCY : 0-2 GHZ.

序号	品名	材质	电镀/颜色	备注
3	IEC公头	冷扎板	镀镍	
2	支架	冷扎板	镀铜锡	
1	绝缘体	PPS	棕色	

	深圳市虹成电子有限公司		品名 TITLE	屏蔽罩
			料号 PART NO	HC-PBZ-I032G
GENERAL TOLERANCES (UNLESS SPECIFIED)		比列 SCALE	1:1	
0-10: ±0.2	26-50: ±0.4	单位 UNIT	MM	制图 DRAW
11-25: ±0.3	ANGULAR: ±2°	张数 PART NO	1 OF 1	审核 CHECKED
		版本 REV	A	批准 APPROVE
				制图: AhYe 审核: 夏操云 批准: 赵亮亮

