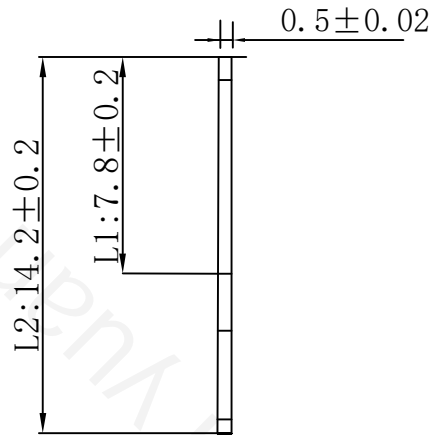
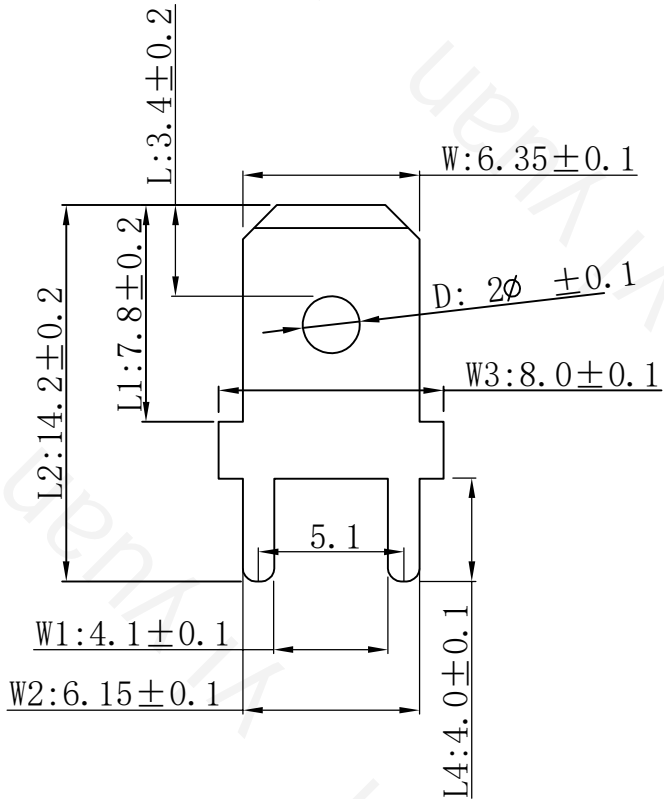


产品厚度: $T=0.8^{+0}_{-0.03}$



表面处理:

- 00 铜镀金
- 01 铜本色
- 02 铜镀锡
- 03 铁镀镍
- 04 铜镀镍

| | | |
|------|---------|-----|
| 包装数量 | 5000PCS | 5 |
| 拔力范围 | ———— | 4 |
| 插力范围 | ———— | 3 |
| 适用电线 | ———— | 2 |
| 对插端子 | 250母端 | 1 |
| 规格 | ———— | NO. |

产品技术要求:

- 产品表面不得有氧化, 生锈, 压伤, 灰尘, 破裂等现象。
- 产品之毛刺或者批锋不得大于0.05mm.
- 产品包线脚高低不得大于0.2mm.
- 产品有三线一定要明显清楚。
- 图样标示公差尺寸为重要尺寸, 其他尺寸参考使用之。

| | | | | |
|--------------|--|---------------|------------|-----------------------------------|
| 品牌 (BRAND) | 广东怡远 — YIYUANXNY® — | 页码 (SHEET) | 1/1 | 单位 (UNIT): MM |
| | | 版本 (REV) | A1 | 比例 (SCALE) |
| 工厂 (FACTORY) | 广东怡远科技有限公司 GUANGDONG YIYUAN TECHNOLOGY CO., LTD | 日期 (DATE) | 2021.10.12 | 未注公差 TOLERANCE UNSPECIFIED |
| | | 设计 (DESIGN) | LUO | |
| 品名 (ITEM NO) | PCB防倒插端子 | 审核 (CHECKED) | ROGER LI | |
| 料号 (PART NO) | YTC-3-PCB635108 | 核准 (APPROVED) | ROC ZHAO | |

These drawings and specifications are Yiyuan Technology Co Ltd. The property should not be copied. Without Yiyuan Technology Co. Ltd. Prior written consent to copy or use in any way.