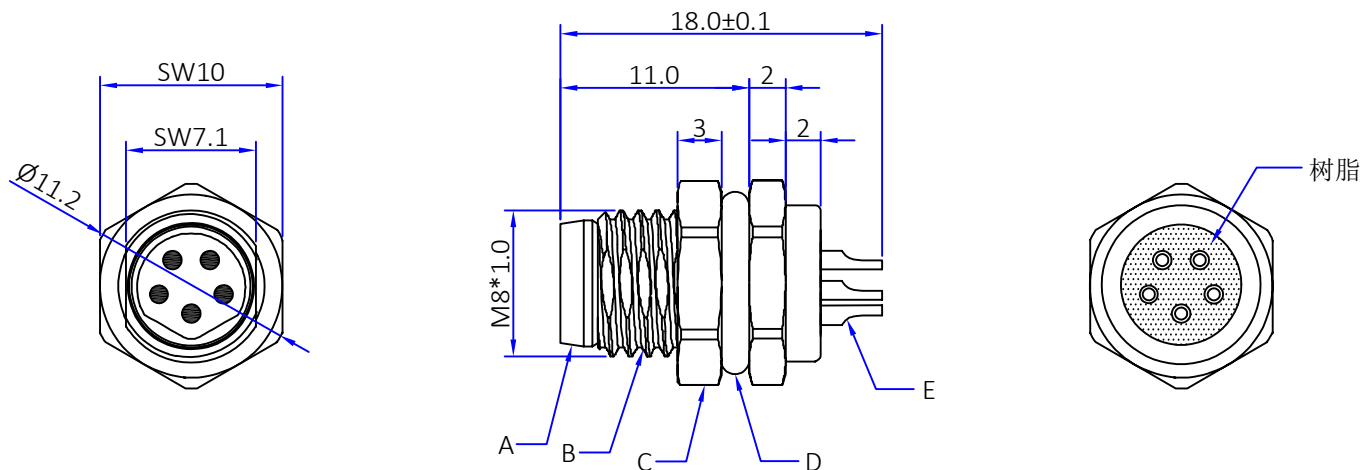




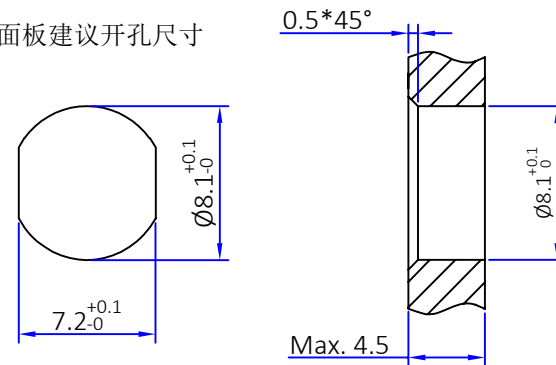
版本	描述	变更编号	日期
A	首次发行	---	2023/09/06



说明

1. 额定电压: 30V
2. 额定电流: 3A
3. 接触阻抗: ≤5mΩ
4. 绝缘阻抗: ≥100MΩ
5. 温度范围: -25℃~+80℃
6. 防水等级: IP67

面板建议开孔尺寸



The View		dosinconn DOSIN INDUSTRIAL(HK)CO.,LTD Web: http://www.dosinconn.com Dosing2005@dosin-china.com Tel:(0086)769-81153906 Fax:(0086)769-81875836	
单位 unit	mm	页码 page	1/1
图号 Drawing NO		料号 Part Number	产品名称 Product name
文件保密 File security This drawing shall not be copied, circulated or used for other purposes without permission. 本图纸未经允许, 不可复制、外传或它用		未注公差 Unmarked tolerance 零件 Parts X. ±0.30 X.X ±0.20 X.XX ±0.10	线性 Line ≤10 ±1 10~50 ±1.5 >50 ±4% 角度 angle ±3°
江门市德索连接器有限公司 Jiangmen Dosin Connector Co., LTD		DS869MCS0450	M8 5PIN 公前锁焊杯外露
绘图 Draw drawing		扶刘	
审核 Check		客户确认 Customer confirmation	

E	端子	黄铜	镀金	5PCS
D	外部防水圈	橡胶	黑色	1PCS
C	锁板螺母	黄铜	镀镍	1PCS
B	M8 公前锁外壳	黄铜	镀镍	1PCS
A	M8 B-Code 5Pin 公胶芯	PA66	黑色	1PCS
No.	规格/描述	材质	外观处理	数量/单位

A B C D E F G