



AiP8731/AiP8732/AiP8733/ AiP8734/AiP8739 20MHz, 低噪声轨到轨运算放大器

产品说明书

说明书发行履历:

版本	发行时间	新制/修订内容
2025-04-A0	2025-04	新制
2025-08-A1	2025-08	参数修正



目 录

1、概 述.....	1
2、功能框图及引脚说明.....	3
2.1、引脚与功能框图.....	3
2.2、引脚说明.....	5
3、电特性.....	6
3.1、极限参数.....	6
3.2、推荐使用条件.....	6
3.3、ESD.....	7
3.4、电气特性.....	7
4、典型应用线路与说明.....	8
4.1、应用线路.....	8
5、封装尺寸与外形图.....	9
5.1、SOT23-5 外形图与封装尺寸.....	9
5.2、SOT23-6 外形图与封装尺寸.....	10
5.3、SOT353 外形图与封装尺寸.....	11
5.4、SOP8 外形图与封装尺寸.....	12
5.5、MSOP8 外形图与封装尺寸.....	13
5.6、TSSOP8 外形图与封装尺寸.....	14
5.7、MSOP10 外形图与封装尺寸.....	15
5.8、TSSOP14 外形图与封装尺寸.....	16
5.9、SOP14 外形图与封装尺寸.....	17
6、声明及注意事项.....	18
6.1、产品中有毒有害物质或元素的名称及含量.....	18
6.2、注意.....	18



1、概述

AiP8731, AiP8732, AiP8733, AiP8734与AiP8739电路是电源电压为5V, 输入输出轨到轨的系列运算放大器电路, 具有低失调电压和输入电压、低电流噪声和宽信号带宽特性。

其中, AiP8731为单通道运放, AiP8732为双通道运放, AiP8734为四通道运放; AiP8733和AiP8739为单通道和双通道带使能型号, 可实现低功耗待机模式。

应用于音频输出、热电偶放大器、精密电流检测、光电二极管放大器等。其主要特点如下:

- 电源范围: 2.2V~5.5V
- 增益带宽积: 20MHz
- 电源电流: 3.2mA/ch
- 压摆率: 12V/us
- 噪声: 7.3nV/√Hz@f=1kHz
- 输入偏置电流: 0.3pA (typ)
- 失调电压: 1mV (max)
- 封装形式:
 - AiP8731: SOT23-5, SOT353, SOP8, MSOP8
 - AiP8732: SOP8, MSOP8, TSSOP8
 - AiP8733: SOT23-6, SOP8
 - AiP8734: SOP14, TSSOP14
 - AiP8739: MSOP10



订购信息:

编带:

产品料号	封装形式	打印标识	编带盘装数	编带盒装数	备注说明
AiP8731GB235.TR	SOT23-5	8731XX	3000PCS/盘	30000PCS/盒	塑封体尺寸: 2.9mm×1.6mm 引脚间距: 0.95mm
AiP8731GC353.TR	SOT353	8731XX	3000PCS/盘	30000PCS/盒	塑封体尺寸: 2.1mm×1.3mm 引脚间距: 0.65mm
AiP8731SA8.TR	SOP8	AiP8731	4000PCS/盘	8000PCS/盒	塑封体尺寸: 4.9mm×3.9mm 引脚间距: 1.27mm
AiP8731MA8.TR	MSOP8	AiP8731	5000PCS/盘	10000PCS/盒	塑封体尺寸: 3.0mm×3.0mm 引脚间距: 0.65mm
AiP8732SA8.TR	SOP8	AiP8732	4000PCS/盘	8000PCS/盒	塑封体尺寸: 4.9mm×3.9mm 引脚间距: 1.27mm
AiP8732MA8.TR	MSOP8	AiP8732	5000PCS/盘	10000PCS/盒	塑封体尺寸: 3.0mm×3.0mm 引脚间距: 0.65mm
AiP8732TB8.TR	TSSOP8	8732	5000PCS/盘	10000PCS/盒	塑封体尺寸: 3.0mm×4.4mm 引脚间距: 0.65mm
AiP8733GB236.TR	SOT23-6	8733XX	3000PCS/盘	30000PCS/盒	塑封体尺寸: 2.9mm×1.6mm 引脚间距: 0.95mm
AiP8733SA8.TR	SOP8	AiP8733	4000PCS/盘	8000PCS/盒	塑封体尺寸: 4.9mm×3.9mm 引脚间距: 1.27mm
AiP8734SA14.TR	SOP14	AiP8734	4000PCS/盘	8000PCS/盒	塑封体尺寸: 8.7mm×3.9mm 引脚间距: 1.27mm
AiP8734TA14.TR	TSSOP14	AiP8734	5000PCS/盘	10000PCS/盒	塑封体尺寸: 5.0mm×4.4mm 引脚间距: 0.65mm
AiP8739MA10.TR	MSOP10	AiP8739	5000PCS/盘	10000PCS/盒	塑封体尺寸: 3.0mm×3.0mm 引脚间距: 0.50mm

注 1: “XX” 为可变内容, 表示年份和封装批次流水号。

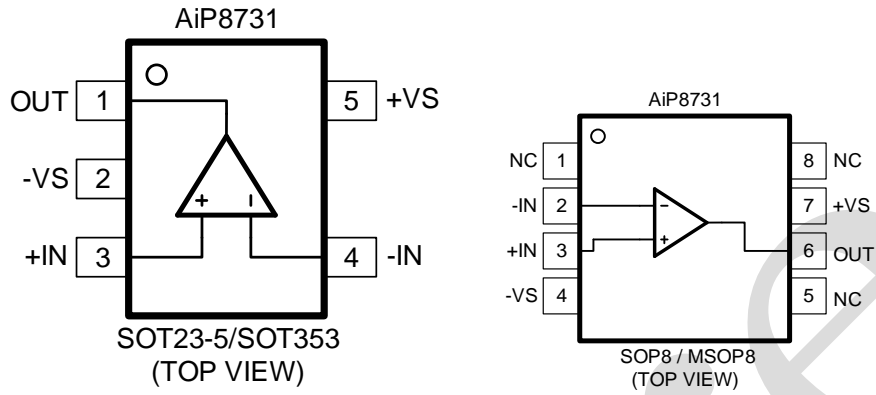
注 2: 如实物与订购信息不一致, 请以实物为准。



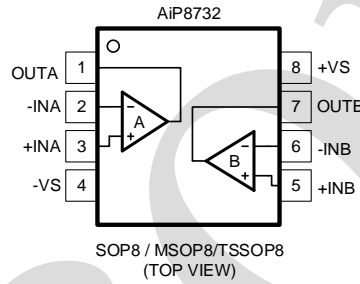
2、功能框图及引脚说明

2.1、引脚与功能框图

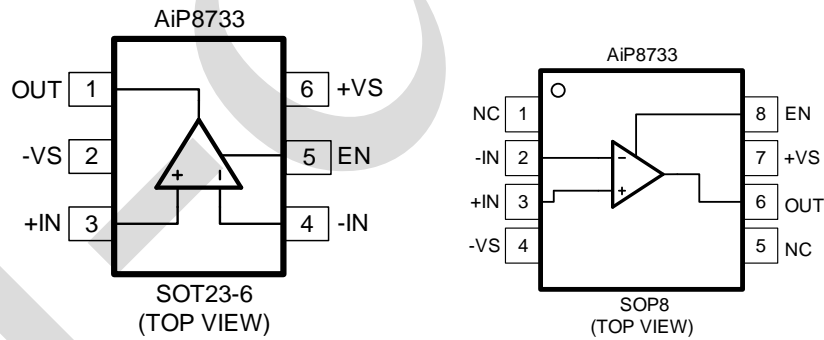
AiP8731:



AiP8732:

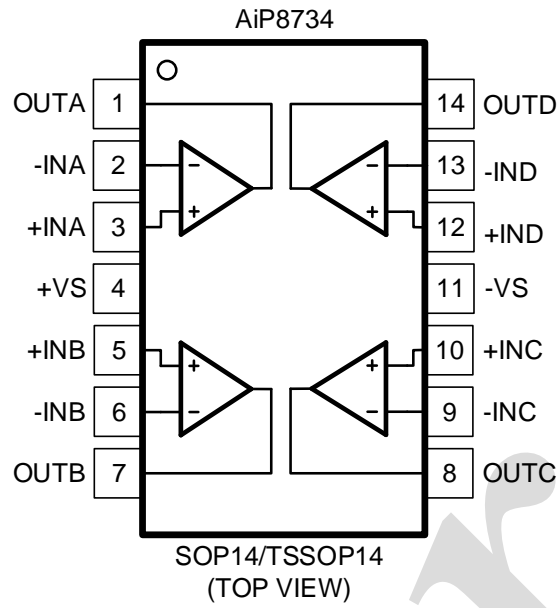


AiP8733:

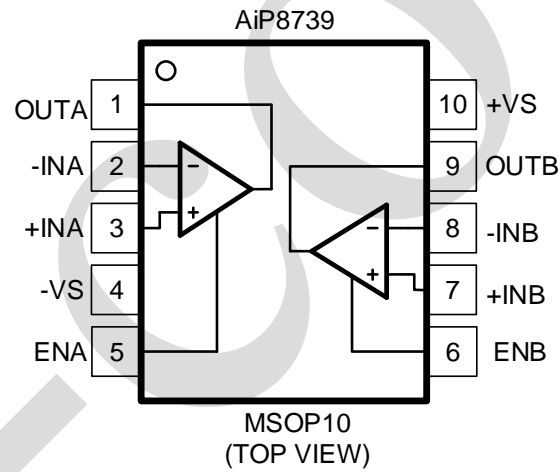




AiP8734:



AiP8739:





2.2、引脚说明

AiP8731 引脚说明：SOT23-5, SOT353

引脚	符号	功能
1	OUT	运放输出端
2	-VS	负电源
3	+IN	运放正输入端
4	-IN	运放负输入端
5	+VS	正电源

AiP8731 引脚说明：SOP8, MSOP8

引脚	符号	功能	引脚	符号	功能
1	NC	悬空端口	5	NC	悬空端口
2	-IN	运放负端输入	6	OUT	运放输出端
3	+IN	运放正端输入	7	+VS	正电源
4	-VS	负电源	8	NC	悬空端口

AiP8732 引脚说明：SOP8, MSOP8, TSSOP8

引脚	符号	功能	引脚	符号	功能
1	OUTA	运放 A 输出端	5	+INB	运放 B 正输入端
2	-INA	运放 A 负输入端	6	-INB	运放 B 负输入端
3	+INA	运放 A 正输入端	7	OUTB	运放 B 输出端
4	-VS	负电源	8	+VS	正电源

AiP8733 引脚说明：SOT23-6

引脚	符号	功能	引脚	符号	功能
1	OUT	运放输出端	4	-IN	运放负输入端
2	-VS	负电源	5	EN	运放关断管脚, 低电平时运放关断, 高电平时正常工作
3	+IN	运放正端输入	6	+VS	正电源

AiP8733 引脚说明：SOP8

引脚	符号	功能	引脚	符号	功能
1	NC	悬空端口	5	NC	悬空端口
2	-IN	运放负端输入	6	OUT	运放输出端
3	+IN	运放正端输入	7	+VS	正电源
4	-VS	负电源	8	EN	运放关断管脚, 低电平时运放关断, 高电平时正常工作



AiP8734 引脚说明: SOP14, TSSOP14

引脚	符号	功能	引脚	符号	功能
1	OUTA	运放 A 输出端	8	OUTC	运放 C 输出端
2	-INA	运放 A 负输入端	9	-INC	运放 C 负输入端
3	+INA	运放 A 正输入端	10	+INC	运放 C 正输入端
4	+VS	正电源	11	-VS	负电源
5	+INB	运放 B 正输入端	12	+IND	运放 D 正输入端
6	-INB	运放 B 负输入端	13	-IND	运放 D 负输入端
7	OUTB	运放 B 输出端	14	OUTD	运放 D 输出端

AiP8739 引脚说明: MSOP10

引脚	符号	功能	引脚	符号	功能
1	OUTA	运放 A 输出端	6	ENB	运放 B 关断管脚, 低电平时运放关断, 高电平时正常工作
2	-INA	运放 A 负输入端	7	+INB	运放 B 正输入端
3	+INA	运放 A 正输入端	8	-INB	运放 B 负输入端
4	-VS	负电源	9	OUTB	运放 B 输出端
5	ENA	运放 A 关断管脚, 低电平时运放关断, 高电平时正常工作	10	+VS	正电源

3、电特性

3.1、极限参数

除非另有规定, $T_{amb}=25^{\circ}\text{C}$

参数名称	符号	条件	额定值	单位
电源电压	VS	—	7	V
输入电压	VIN	—	-VS -0.3~+VS +0.3	V
输入电流 (+IN, -IN)	IN	—	± 20	mA
电源引脚电流	—	—	± 60	mA
最大结温	T _J	—	150	°C
贮存温度	T _{stg}	—	-65~150	°C
焊接温度	T _L	10 秒	260	°C

3.2、推荐使用条件

参数名称	符号	最小	典型	最大	单位
电源电压	V _S	2.2	—	5.5	V
工作温度	T _{amb}	-40	—	125	°C



3.3、ESD

参数名称	符号	条件	额定值	单位
人体模型	HBM	MIL-STD-883-3	4000	V
充电器件模型	CDM	JS-002	1000	V

3.4、电气特性

(除非另有规定, $T_{amb}=25^{\circ}\text{C}$, $V_S=5\text{V}$, $R_L=2\text{k}\Omega$, $C_L=100\text{pF}$)

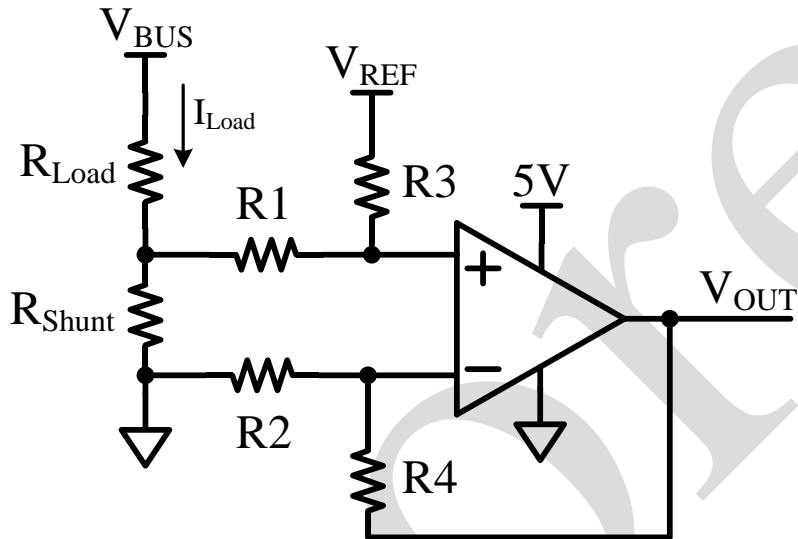
参数名称	符号	测试条件	最小	典型	最大	单位
输入失调电压	V_{OS}	$V_{CM}=V_S/2$	-1	± 0.25	+1	mV
		$V_{CM}=0\text{V}$	-1	± 0.25	+1	
输入失调电压漂移	$V_{OS\ TC}$	$-40\sim 125^{\circ}\text{C}$	—	1	—	$\mu\text{V}/^{\circ}\text{C}$
输入偏置电流	I_B	$T_{amb}=25^{\circ}\text{C}$	—	0.3	—	pA
输入失调电流	I_{OS}	—	—	0.3	—	pA
输入电压噪声	V_n	$f=0.1\text{Hz}\sim 10\text{Hz}$	—	2	—	μV_{PP}
输入电压噪声密度	e_n	$f=1\text{kHz}$	—	7.3	—	$\text{nV}/\sqrt{\text{Hz}}$
输入电容	C_{IN}	差模	—	8	—	pF
		共模	—	7	—	
输入电流噪声	I_n	$f=1\text{kHz}$	—	2	—	$\text{fA}/\sqrt{\text{Hz}}$
共模抑制比	CMRR	$V_{CM}=0\text{V to } 3\text{V}$	80	100	—	dB
		$V_{CM}=0\text{V to } 5\text{V}$	55	75	—	
共模输入电压范围	V_{CM}	—	$-V_S-0.1$	—	$+V_S-0.1$	V
电源电压抑制比	PSRR	$V_S=2.2\text{V}\sim 5\text{V}$, $V_{CM}=0\text{V}$	70	95	—	dB
开环大信号增益	A_{VOL}	$R_{LOAD}=2\text{k}\Omega$, $V_{OUT}=0.5\text{V}\sim 4.5\text{V}$	90	110	—	dB
输出至轨电压	V_{OH}	$R_{LOAD}=2\text{k}\Omega$	—	20	50	mV
	V_{OL}		—	10	50	mV
闭环输出阻抗	R_{OUT}	$G=1$, $f=1\text{MHz}$, $I_{OUT}=0$	—	0.05	—	Ω
开环输出阻抗	R_O	$f=1\text{kHz}$, $I_{OUT}=0$	—	125	—	Ω
输出短路电流	$I_{SC,SINK}$	—	80	100	—	mA
	$I_{SC,SOURCE}$	—	80	100	—	mA
电源电压	V_S	—	2.2	—	5.5	V
每个运放静态电流	I_Q	$V_S=5\text{V}$	—	3.2	—	mA
相位裕度	PM	$R_{LOAD}=1\text{k}\Omega$, $C_{LOAD}=60\text{pF}$	—	60	—	$^{\circ}$
增益裕度	GM	$R_{LOAD}=1\text{k}\Omega$, $C_{LOAD}=60\text{pF}$	—	11	—	dB
增益带宽积	GBWP	$f=1\text{kHz}$	—	20	—	MHz
压摆率	SR	$A_V=1$, $C_{LOAD}=100\text{pF}$, $R_{LOAD}=2\text{k}\Omega$	—	12	—	V/us
全功率带宽	FPBW	—	—	914	—	KHz
建立时间	t_s	$A_V=-1$, 1V Step, 0.1%	—	0.29	—	μs
		$A_V=-1$, 1V Step, 0.01%	—	0.45	—	μs
总谐波失真和噪声	THD+N	$f=1\text{kHz}$, $A_V=1$, $R_L=2\text{k}\Omega$, $V_{OUT}=1V_{P-P}$	—	0.0005	—	%
通道隔离	Xtalk	$f=1\text{kHz}$, $R_L=2\text{k}\Omega$	—	110	—	dB
关断时间	t_{OFF}	AiP8733/ AiP8739	—	0.25	—	μs



开启时间	t_{ON}	—	1.5	—	μs
关断电流	I_{QSD}	—	0.1	—	μA
使能端输入高电平	V_{IH}	1.3	—	—	V
使能端输入低电平	V_{IL}	—	—	0.7	V

4、典型应用线路与说明

4.1、应用线路



低端电流检测应用图

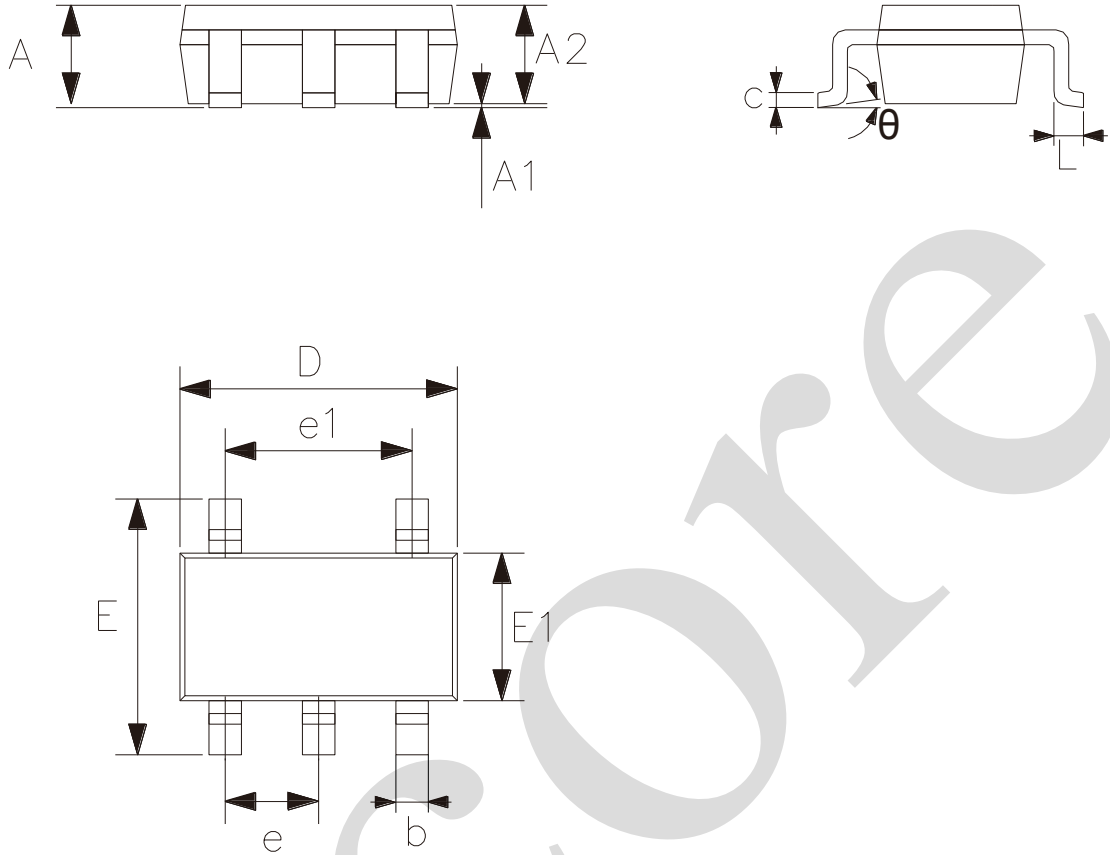
$$V_{OUT} = (I_{Load} * R_{Shunt}) * (R3/R1) + V_{REF}$$

注：R1=R2，R3=R4，R_{Shunt} << R1。



5、封装尺寸与外形图

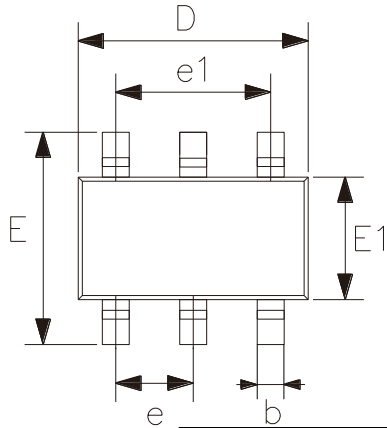
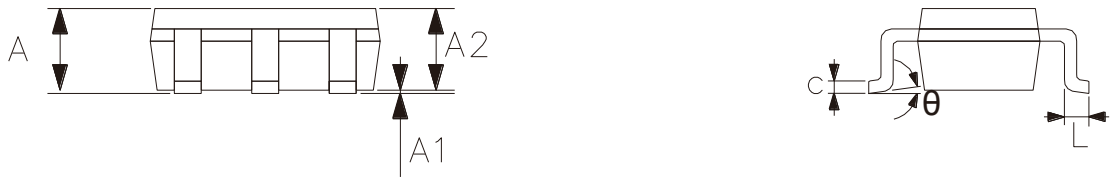
5.1、SOT23-5 外形图与封装尺寸



2023/12/A	Dimensions In Millimeters	
Symbol	Min.	Max.
A	—	1.26
A1	0.00	0.12
A2	1.00	1.20
b	0.30	0.50
c	0.10	0.20
D	2.82	3.02
E	2.60	3.00
E1	1.50	1.70
e	0.95	
e1	1.80	2.00
L	0.30	0.60
θ	0°	8°



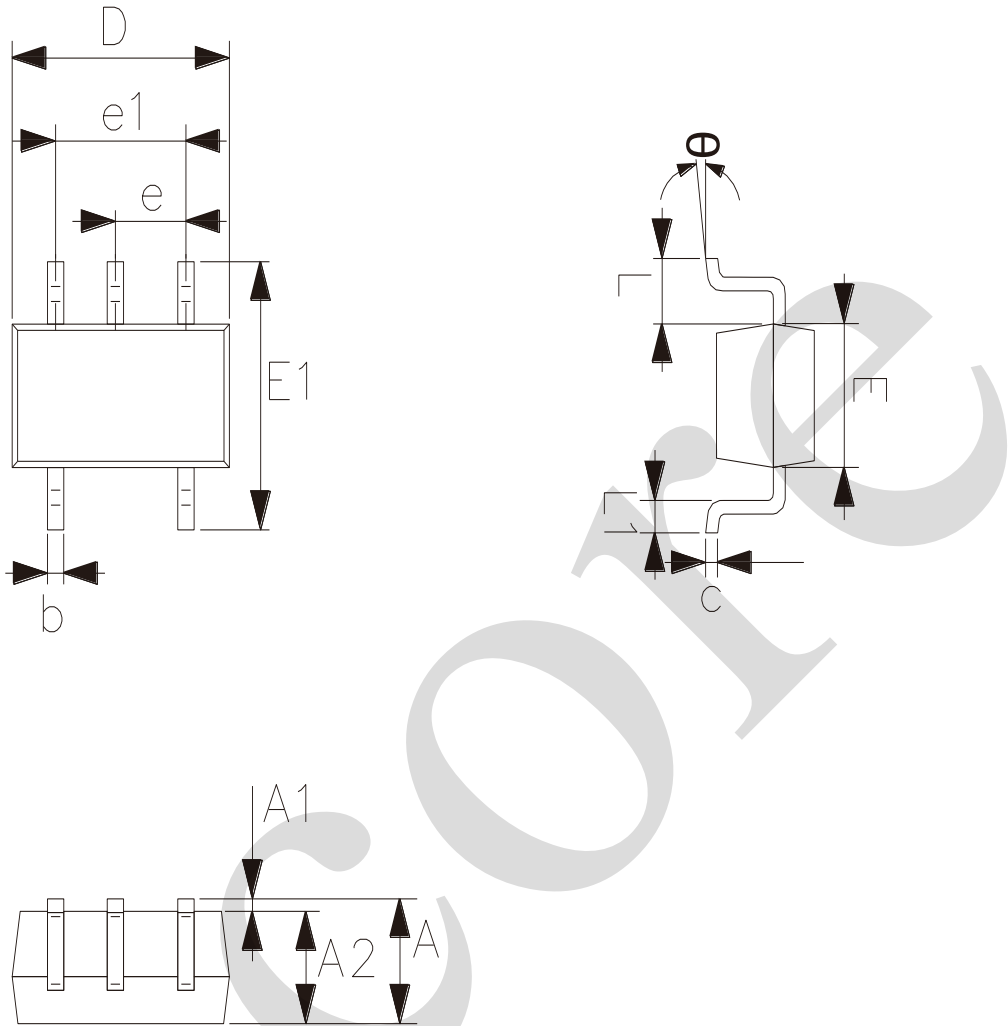
5.2、SOT23-6 外形图与封装尺寸



2023/12/A	Dimensions In Millimeters	
Symbol	Min.	Max.
A	—	1.25
A1	0.00	0.12
A2	1.00	1.20
b	0.30	0.50
c	0.10	0.20
D	2.82	3.02
E	2.60	3.00
E1	1.50	1.70
e	0.95	
e1	1.80	2.00
L	0.30	0.60
θ	0°	8°



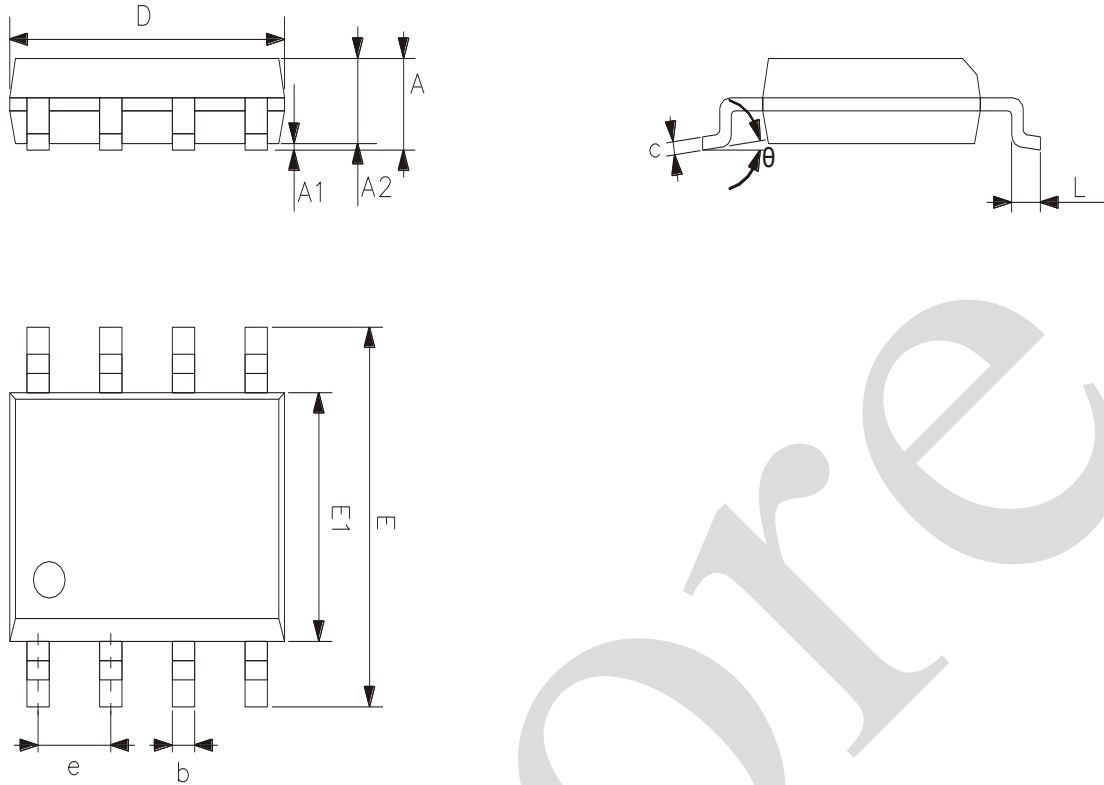
5.3、SOT353 外形图与封装尺寸



2023/12/A	Dimensions In Millimeters	
Symbol	Min.	Max.
A	0.90	1.10
A1	0.00	0.10
A2	0.90	1.00
b	0.15	0.35
c	0.11	0.175
D	2.00	2.20
E	1.15	1.35
E1	2.15	2.45
e	0.65	
e1	1.20	1.40
L	0.525	
L1	0.26	0.46
θ	0°	8°



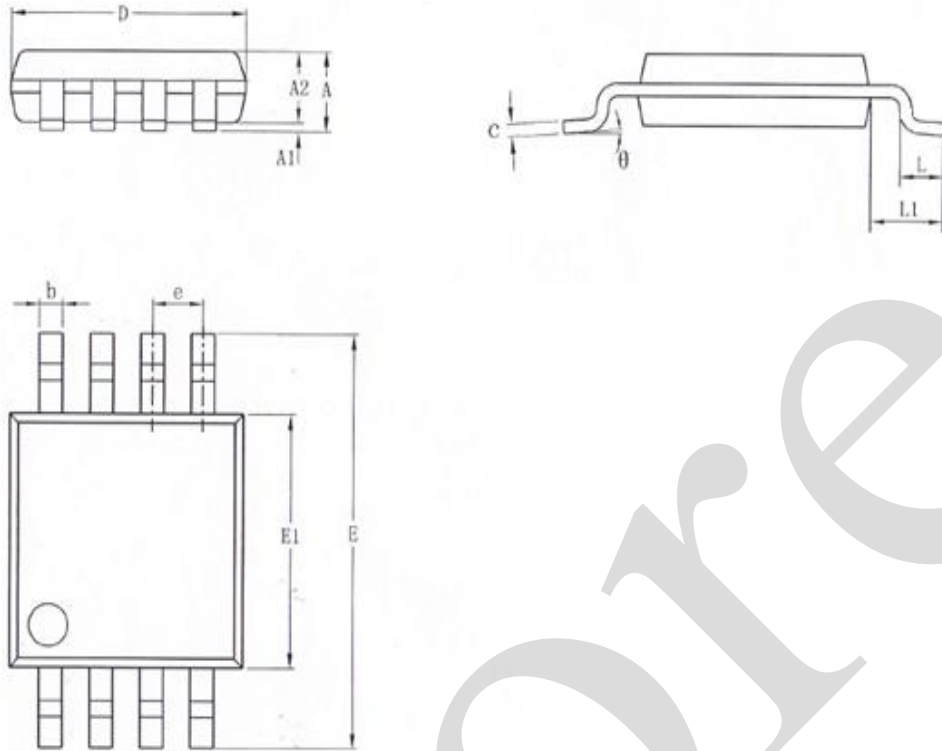
5.4、SOP8 外形图与封装尺寸



2023/12/A	Dimensions In Millimeters		
	Symbol	Min.	Max.
	A	1.35	1.80
	A1	0.05	0.25
	A2	1.25	1.55
	D	4.70	5.10
	E	5.80	6.30
	E1	3.70	4.10
	b	0.306	0.51
	c	0.19	0.25
	e	1.27	
	L	0.40	0.89
	θ	0°	8°



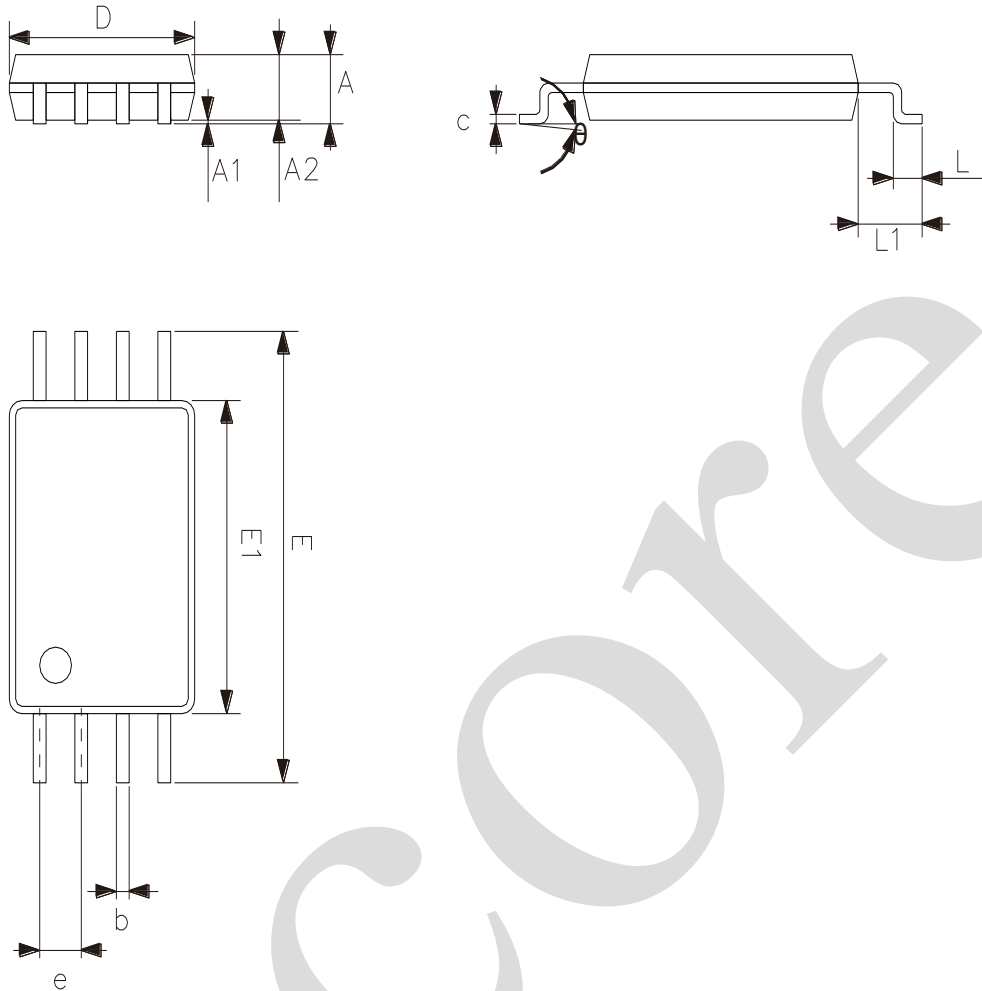
5.5、MSOP8 外形图与封装尺寸



2023/12/A	Dimensions In Millimeters	
Symbol	Min	Max
A	—	1.10
A1	0.05	0.15
A2	0.75	0.95
b	0.22	0.38
c	0.08	0.23
D	2.90	3.10
E	4.70	5.10
E1	2.90	3.10
e	0.65	
L	0.40	0.80
L1	0.95	
θ	0°	8°



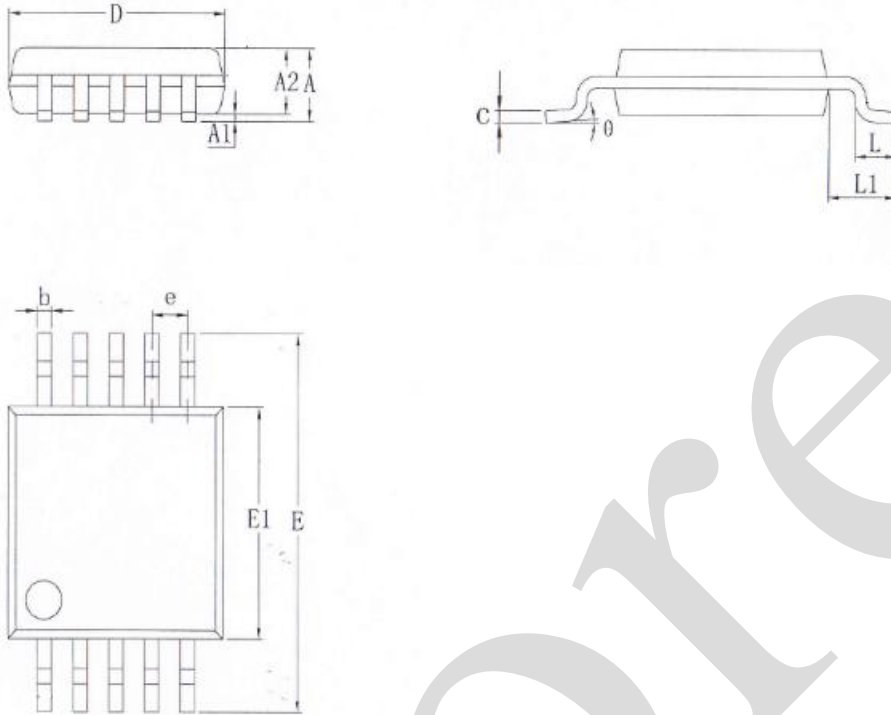
5.6、TSSOP8 外形图与封装尺寸



2023/12/A Symbol	Dimensions In Millimeters	
	Min	Max
A	—	1.20
A1	0.05	0.15
A2	0.80	1.05
b	0.19	0.30
c	0.09	0.20
D	2.90	3.10
E1	4.30	4.50
E	6.20	6.60
e	0.65	
L	0.45	0.75
L1	1.00	
θ	0°	8°



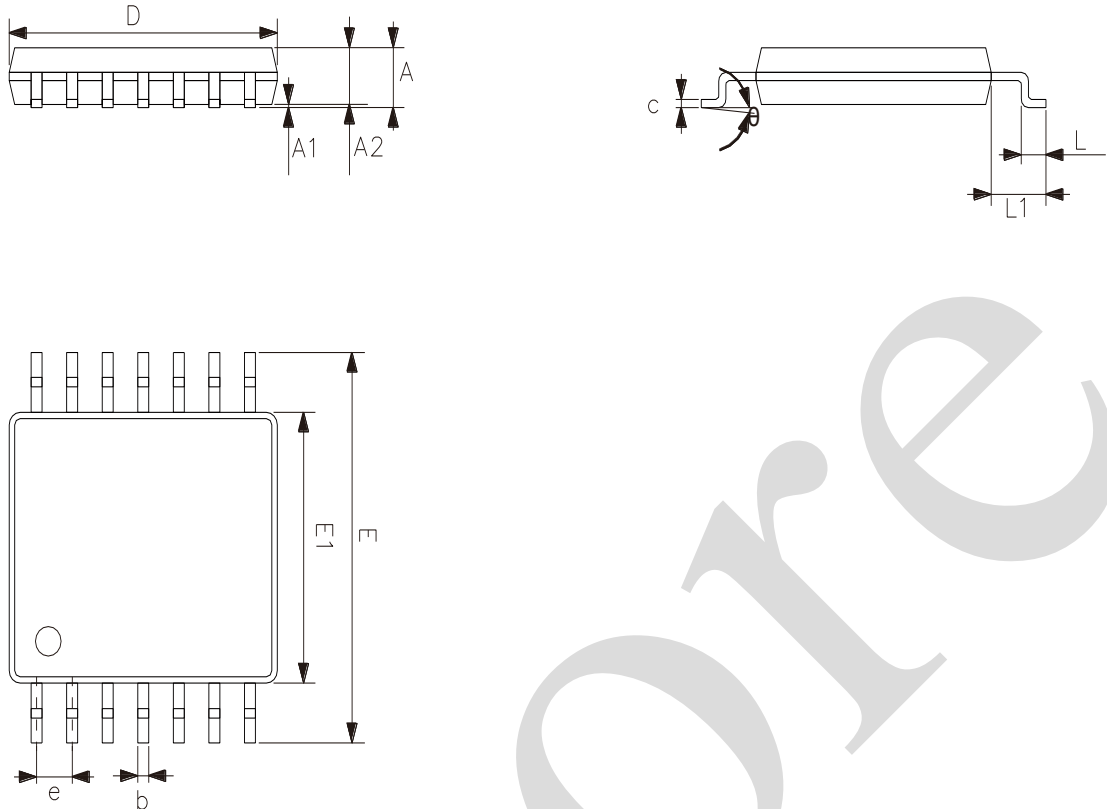
5.7、MSOP10 外形图与封装尺寸



2023/12/A	Dimensions In Millimeters		
	Symbol	Min	Max
	A	—	1.10
	A1	0.05	0.15
	A2	0.75	0.95
	b	0.17	0.27
	c	0.08	0.23
	D	2.90	3.10
	E	4.70	5.10
	E1	2.90	3.10
	e	0.50	
	L	0.40	0.80
	L1	0.95	
	θ	0°	8°



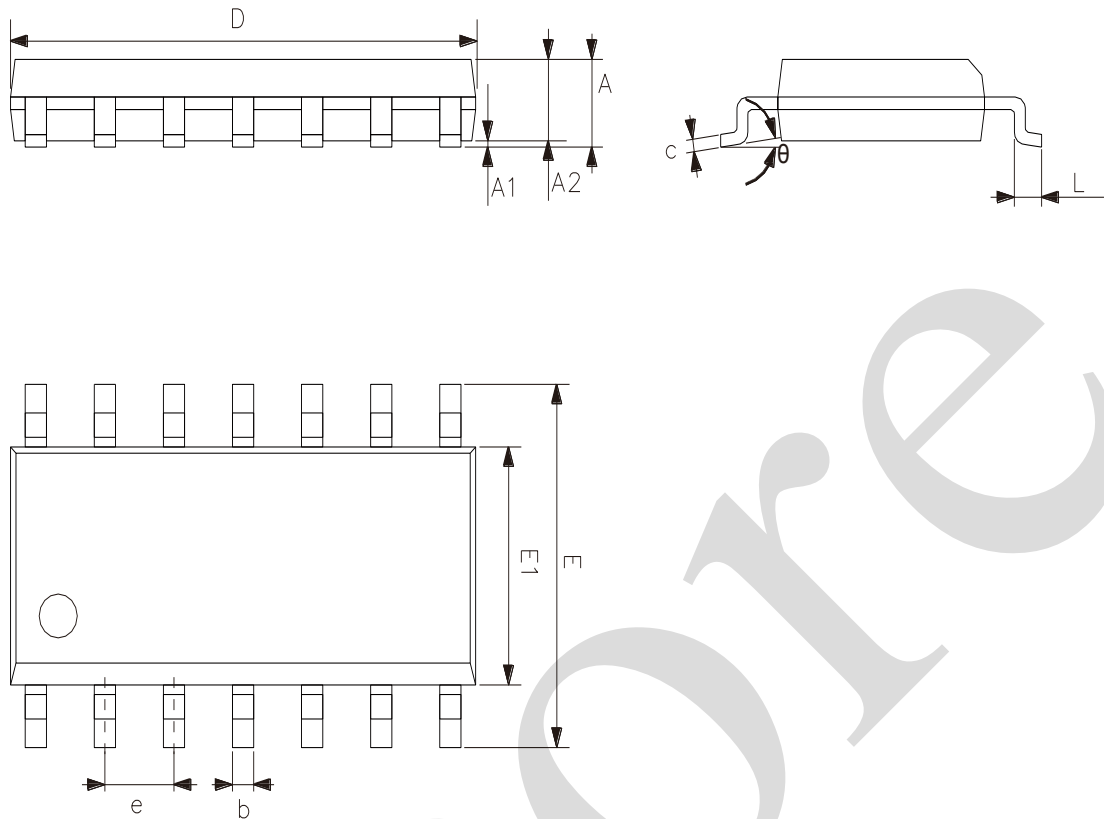
5.8、TSSOP14 外形图与封装尺寸



2023/12/A		Dimensions In Millimeters	
Symbol	Min	Max	
A	—	1.20	
A1	0.05	0.15	
A2	0.80	1.05	
b	0.19	0.30	
c	0.09	0.20	
D	4.90	5.10	
E1	4.30	4.50	
E	6.20	6.60	
e	0.65		
L	0.45	0.75	
L1	1.00		
θ	0°	8°	



5.9、SOP14 外形图与封装尺寸



2023/12/A	Dimensions In Millimeters		
	Symbol	Min.	Max.
A		1.50	1.75
A1		0.05	0.25
A2		1.30	—
b		0.33	0.50
c		0.19	0.25
D		8.43	8.76
E		5.80	6.25
E1		3.75	4.00
e		1.27	
L		0.40	0.89
θ		0°	8°



6、声明及注意事项

6.1、产品中有毒有害物质或元素的名称及含量

部件名称	有毒有害物质或元素									
	铅 (Pb)	汞 (Hg)	镉 (Cd)	六价铬 (Cr (VI))	多溴联苯 (PBBs)	多溴联苯醚 (PBD Es)	邻苯二甲酸丁酯 (DBP)	邻苯二甲酸丁苯酯 (BBP)	邻苯二甲酸二(2-乙基己基)酯 (DEHP)	邻苯二甲酸二异丁酯 (DIBP)
引线框	○	○	○	○	○	○	○	○	○	○
塑封树脂	○	○	○	○	○	○	○	○	○	○
芯片	○	○	○	○	○	○	○	○	○	○
内引线	○	○	○	○	○	○	○	○	○	○
装片胶	○	○	○	○	○	○	○	○	○	○
说明	○: 表示该有毒有害物质或元素的含量在 SJ/T11363-2006 标准的检出限以下。 ×: 表示该有毒有害物质或元素的含量超出 SJ/T11363-2006 标准的限量要求。									

6.2、注意

在使用本产品之前建议仔细阅读本资料；

本资料仅供参考，本公司不作任何明示或暗示的保证，包括但不限于适用性、特殊应用或不侵犯第三方权利等。

本产品不适用于生命救援、生命维持或安全等关键设备，也不适用于因产品故障或失效可能导致人身伤害、死亡或严重财产或环境损害的应用。客户若针对此类应用应自行承担风险，本公司不负任何赔偿责任。

客户负责对使用本公司的应用进行所有必要的测试，以避免在应用或客户的第三方客户的应用中出现故障。本公司不承担这方面的任何责任。

本公司保留随时对本资料所发布信息进行更改或改进的权利，本资料中的信息如有变化，恕不另行通知，建议采购前咨询我司销售人员。

请从本公司的正规渠道获取资料，如果由本公司以外的来源提供，则本公司不对其内容负责。