

EG2003D 芯片数据手册

中压 220V 半桥驱动芯片

版本变更记录

版本号	日期	描述
V1.0	2024 年 5 月 8 日	EG2003D 数据手册初稿

目 录

1. 特性	1
2. 描述	1
3. 应用领域	1
4. 引脚	2
4.1 引脚定义	2
4.2 引脚描述	2
5. 结构框图	3
6. 典型应用电路	3
7. 电气特性	4
7.1 极限参数	4
7.2 典型参数	5
7.3 开关时间特性	6
8. 应用设计	7
8.1 VCC 端电源电压	7
8.2 输入逻辑信号要求和输出驱动器特性	7
8.3 自举电路	8
9. 封装尺寸	9
9.1 SOP8 封装尺寸	9

EG2003D 芯片数据手册 V1.0

1. 特性

- 高端悬浮自举电源设计，耐压可达 220V
- 集成自举二极管
- 适应 5V、3.3V 输入电压
- VCC 和 VB 端电源带欠压保护
- 低端 VCC 电压范围 10V~20V
- 输出电流能力 $I_{O+/-} 0.3A/0.6A$
- HIN 输入通道高电平有效，控制高端 HO 输出
- $\overline{\text{LIN}}$ 输入通道低电平有效，控制低端 LO 输出
- 外围器件少
- 封装形式：SOP8
- 无铅无卤符合 RoHS 标准

2. 描述

EG2003D 是一款高性价比的 MOS 管、IGBT 管栅极驱动专用芯片，内部集成了逻辑信号输入处理电路、欠压保护电路、电平位移电路、脉冲滤波电路及输出驱动电路，专用于无刷电机控制器、电源 DC-DC 中的驱动电路。

EG2003D 高端的工作电压可达 600V，低端 VCC 的电源电压范围宽 10V~20V。该芯片输入通道 HIN 内建了一个 250K 下拉电阻， $\overline{\text{LIN}}$ 内建了一个 300K 上拉电阻，在输入悬空时使上、下功率 MOS 管处于关闭状态，输出电流能力 $I_{O+/-} 0.3/0.6A$ ，采用 SOP8 封装。

3. 应用领域

- 无线充电驱动器变频水泵控制器
- DC-DC 电源
- 无刷电机驱动器
- 电动车控制器

4. 引脚

4.1 引脚定义

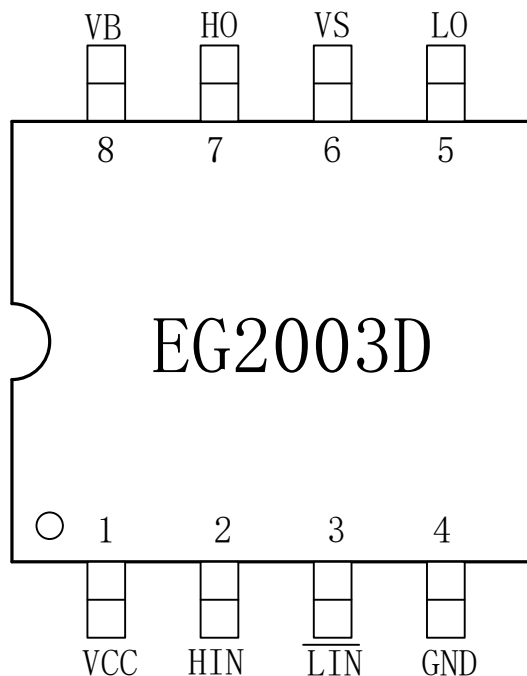


图 4-1. EG2003D 管脚定义

4.2 引脚描述

引脚序号	引脚名称	I/O	描述
1	VCC	Power	芯片工作电源输入端, 电压范围 10V-20V, 外接一个高频旁路电容能降低芯片输入端的高频噪声
2	HIN	I	逻辑输入信号高电平有效, 控制高端功率 MOS 管的导通与截止 “0” 是关闭功率 MOS 管 “1” 是开启功率 MOS 管
3	$\overline{\text{LIN}}$	I	逻辑输入信号高电平有效, 控制低端功率 MOS 管的导通与截止 “0” 是开启功率 MOS 管 “1” 是关闭功率 MOS 管
4	GND	GND	芯片的地端。
5	LO	0	输出控制低端 MOS 功率管的导通与截止
6	VS	0	高端悬浮地端
7	HO	0	输出控制高端 MOS 功率管的导通与截止
8	VB	Power	高端悬浮电源

5. 结构框图

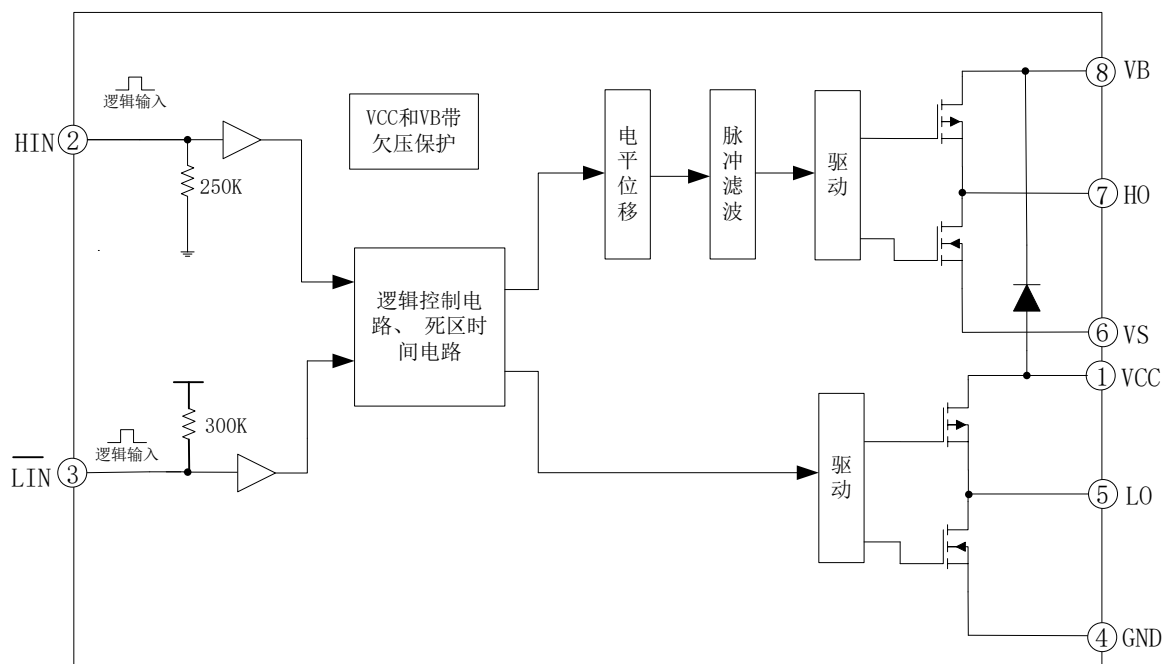


图 5-1. EG2003D 内部电路图

6. 典型应用电路

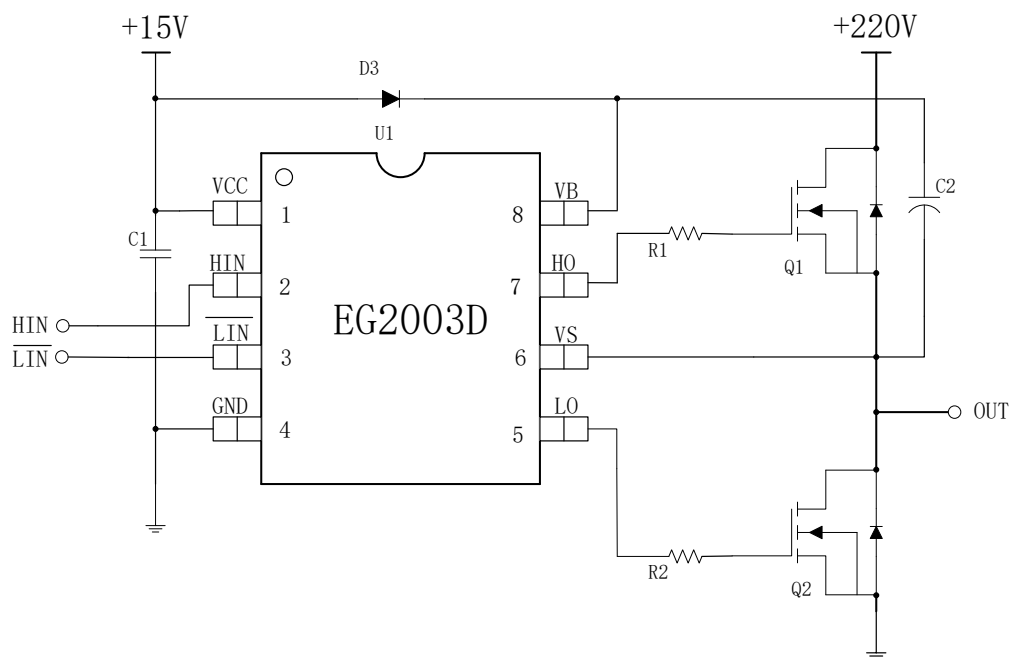


图 6-1. EG2003D 典型应用电路图

7. 电气特性

7.1 极限参数

无另外说明，在 $T_A=25^{\circ}\text{C}$ 条件下

符号	参数名称	测试条件	最小	最大	单位
高端悬浮电源	VB	-	-0.3	220	V
高端悬浮地端	VS	-	VB-25	VB+0.3	V
高端输出	HO	-	VS-0.3	VB+0.3	V
低端输出	LO	-	-0.3	VCC+0.3	V
电源	VCC	-	-0.3	25	V
高通道逻辑信号 输入电平	HIN	-	-0.3	VCC+0.3	V
低通道逻辑信号 输入电平	$\overline{\text{LIN}}$	-	-0.3	VCC+0.3	V
T_A	环境温度	-	-40	125	$^{\circ}\text{C}$
T_{str}	储存温度	-	-55	150	$^{\circ}\text{C}$
T_L	焊接温度	$T=10\text{S}$	-	300	$^{\circ}\text{C}$

注：超出所列的极限参数可能导致芯片内部永久性损坏，在极限的条件长时间运行会影响芯片的可靠性。

7.2 典型参数

无另外说明，在 $T_A=25^{\circ}\text{C}$ ， $V_{CC}=15\text{V}$ ，负载电容 $C_L=1\text{nF}$ 条件下

参数名称	符号	测试条件	最小	典型	最大	单位
电源	VCC	-	10	15	20	V
静态电流	I _{cc}	输入悬空，V _{cc} =15V	60	130	300	uA
输入逻辑信号高电位	V _{in} (H)	所有输入控制信号	2.8	-	-	V
输入逻辑信号低电位	V _{in} (L)	所有输入控制信号	-0.3	0	1.0	V
输入逻辑信号高电平的电流	I _{in} (H)	V _{in} =5V	-	-	30	uA
输入逻辑信号低电平的电流	I _{in} (L)	V _{in} =0V	-10	-	-	uA
VCC 电源欠压关断特性						
Vcc 开启电压	V _{cc} (on)	-	7.6	8.6	10	V
Vcc 关断电压	V _{cc} (off)	-	7.0	8.0	9.0	V
VB 电源欠压关断特性						
VB 开启电压	VB(on)	-	7.5	8.6	10	V
VB 关断电压	VB (off)	-	7.0	8.0	9.0	V
低端输出 LO 开关时间特性						
开延时	T _{on}	见图 7-1	-	730	-	nS
关延时	T _{off}	见图 7-1	-	130	-	nS
上升时间	Tr	见图 7-1	-	75	-	nS
下降时间	Tf	见图 7-1	-	35	-	nS
高端输出 HO 开关时间特性						
开延时	T _{on}	见图 7-2	-	730	-	nS
关延时	T _{off}	见图 7-2	-	130	-	nS
上升时间	Tr	见图 7-2	-	75	-	nS
下降时间	Tf	见图 7-2	-	35	-	nS
死区时间特性						
死区时间	DT	见图 7-3， 无负载电容 CL=0	400	600	800	nS
IO 输出最大驱动能力						
IO 输出拉电流	I _{O+}	V _o =0V, V _{IN} =V _{IH}	-	0.3	-	A

		$PW \leq 10\mu S$				
I _O 输出灌电流	I _{O-}	$V_o=12V, V_{IN}=V_{IL}$ $PW \leq 10\mu S$	-	0.6	-	A

7.3 开关时间特性

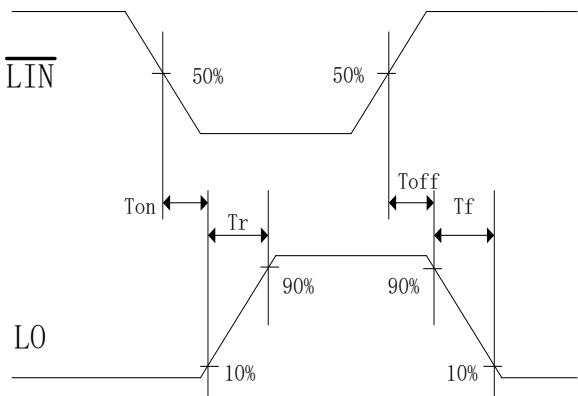


图 7-1. 低端输出 L0 开关时间波形图

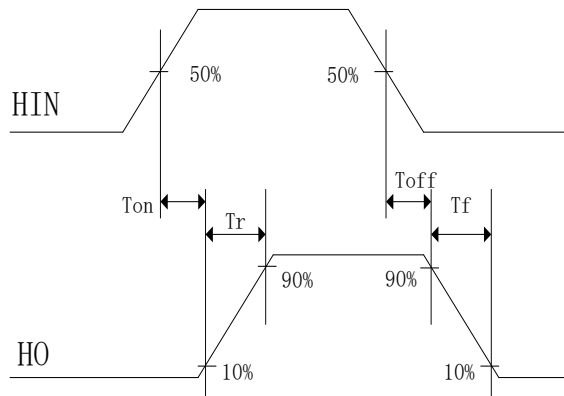


图 7-2. 高端输出 HO 开关时间波形图

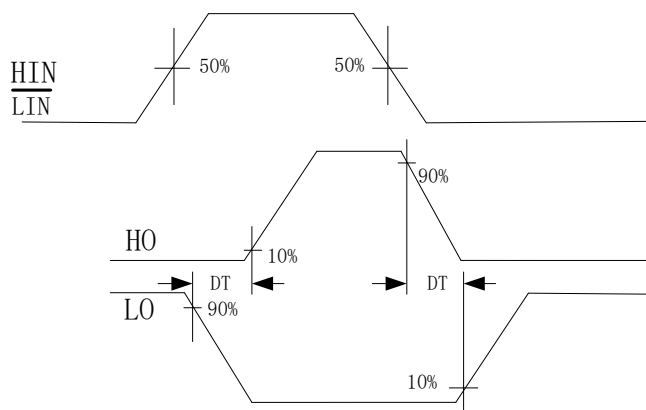


图 7-3. 死区时间波形图

8. 应用设计

8.1 VCC 端电源电压

针对不同的 MOS 管，选择不同的驱动电压，芯片电源电压范围 10V-20V。

8.2 输入逻辑信号要求和输出驱动器特性

EG2003D 主要功能有逻辑信号输入处理、电平转换功能、悬浮自举电源结构和上下桥图腾柱式输出。逻辑信号输入端高电平阈值为 2.8 以上，低电平阈值为 1.0V 以下，要求逻辑信号的输出电流小，可以使 MCU 输出逻辑信号直接连接到 EG2003D 的输入通道上。

高端上桥臂和低端下桥臂输出驱动器的最大灌入可达 0.6A 和最大输出电流可达 0.3A，高端上桥臂通道可以承受 220V 的电压，输入逻辑信号与输出控制信号之间的传导延时小，低端输出开通传导延时为 730nS、关断传导延时为 130nS，高端输出开通传导延时为 730nS、关断传导延时为 130nS。低端输出开通的上升时间为 70nS、关断的下降时间为 35nS，高端输出开通的上升时间为 70nS、关断的下降时间为 35nS。

输入信号和输出信号逻辑功能图如图 8-2:

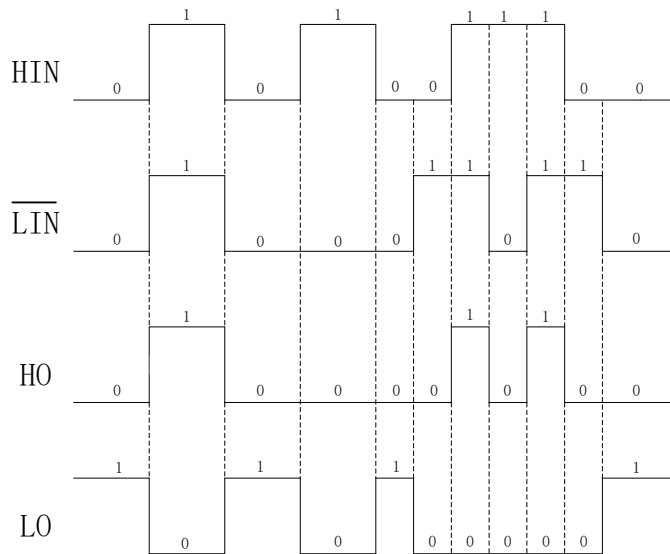


图8-2. 输入信号和输出信号逻辑功能图

输入信号和输出信号逻辑真值表:

输入		输出	
输入、输出逻辑			
HIN	$\overline{\text{LIN}}$	HO	LO
0	0	0	1
0	1	0	0
1	0	0	0
1	1	1	0

从真值表可知, 当输入逻辑信号 HIN 为“0”和 $\overline{\text{LIN}}$ 为“0”时, 驱动器控制输出 HO 为“0”上管关闭, LO 为“1”下管打开; 当输入逻辑信号 HIN 为“0”和 $\overline{\text{LIN}}$ 为“1”时, 驱动器控制输出 HO 为“0”上管关断, LO 为“0”下管关闭; 当输入逻辑信号 HIN 为“1”和 $\overline{\text{LIN}}$ 为“0”时, 驱动器控制输出 HO 为“0”上管关闭, LO 为“0”下管关闭; 当输入逻辑信号 HIN 为“1”和 $\overline{\text{LIN}}$ 为“1”时, 驱动器控制输出 HO 为“1”上管打开, LO 为“0”下管关闭。

8.3 自举电路

EG2003D 采用自举悬浮驱动电源结构大大简化了驱动电源设计, 只用一路电源电压 VCC 即可完成高端 N 沟道 MOS 管和低端 N 沟道 MOS 管两个功率开关器件的驱动, 给实际应用带来极大的方便。EG2003D 可以使用外接一个自举二极管如图 8-3 和一个自举电容自动完成自举升压功能, 假定在下管开通、上管关断期间 VC 自举电容已充到足够的电压 ($VC \approx VCC$), 当 HO 输出高电平时上管开通、下管关断时, VC 自举电容上的电压将等效一个电压源作为内部驱动器 VB 和 VS 的电源, 完成高端 N 沟道 MOS 管的驱动。

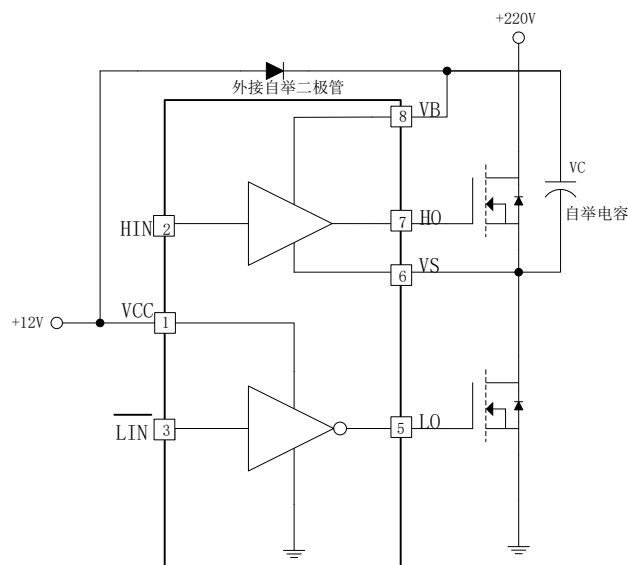


图 8-3. EG2003D 自举电路结构

9. 封装尺寸

9.1 SOP8 封装尺寸

