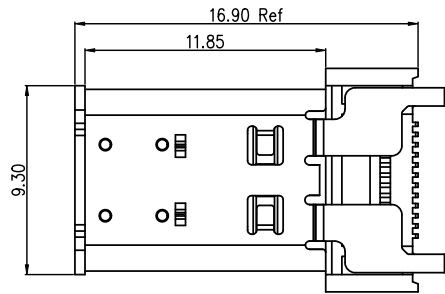
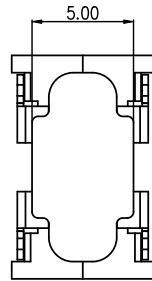
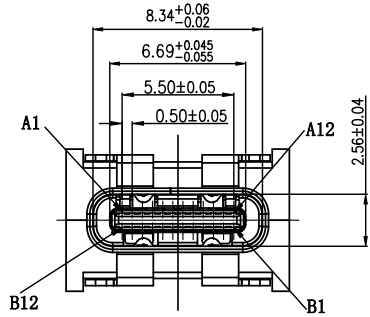


RoHS

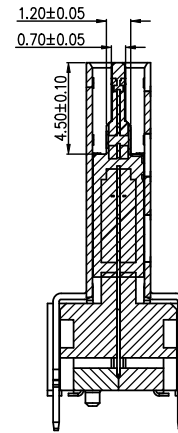
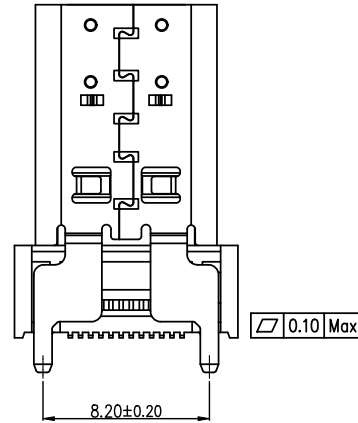
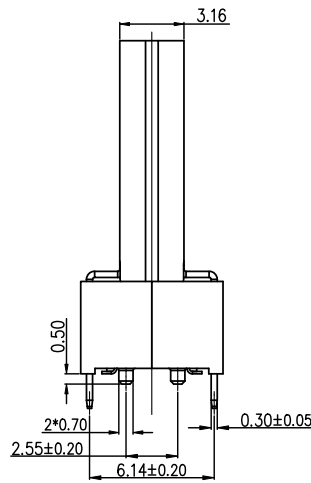
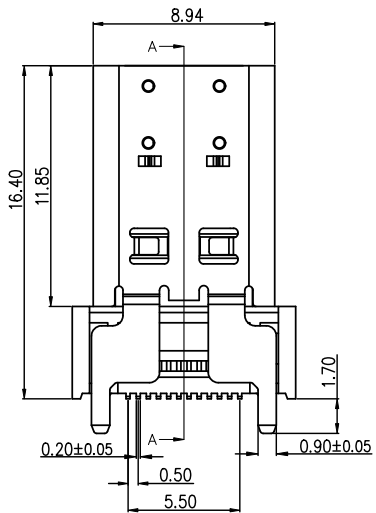
目錄
MAPX

设变内容
MODIFICATION

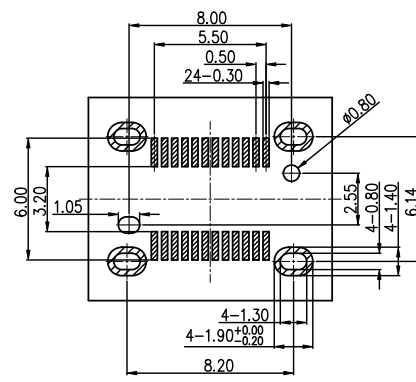
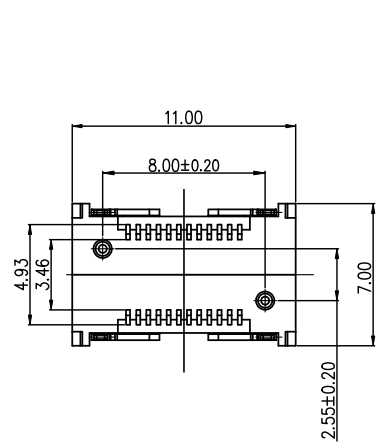
日期
DATE



With cover Dimension



SEC A-A



RECOMMENDED PCB LAYOUT
PCB T=1.60mm
TOL: ±0.05

备注:

1. 材质:

1.1 胶芯: LCP S475 UL94V-0 蓝色

1.2 后盖: LCP S475 UL94V-0 黑色

1.3 端子: C7025 T=0.12mm; 银底50U" MIN,

接触区域镀金 (AU 见PART NO.) 焊接区镀金G/F

1.4 外壳: SUS304, T=0.30mm; 表面镀镍50U" MIN;

1.5 中夹片: SUS301, T=0.15mm; 表面清洗

1.6 EMC PAD: SUS304 T=0.10mm; 表面清洗

2. 主要特性:

2.1 额定电流: 5.0A (GND/VBUS) ; 1.25A (VCONN)

2.2 额定电压: 20V

2.3 接触阻抗: 端子 40mΩ MAX ; 外壳 50mΩ MAX (初始值)
10mΩ MAX (测试后变化量)

2.4 绝缘阻抗: 100MΩ MIN

2.5 耐压测试: 100V AC R. M. S.

2.7 整体插入力: 5-20N 整体插入力: 5-20N (耐久后)

整体拔出力: 8-20N 整体拔出力: 6-20N (耐久后)

2.8 耐久: 10000次

2.9 耐高温: SMT回流焊 (峰值260° ±5°), 塑胶不能有起泡,
融胶等不良, 变色, 翘曲变形在公差范围内;

3.0 产品须做焊锡测试, 粘锡面积达到95%以上;

3.1 工作温度: -40°C ~ +105°C

PIN ASSIGNMENT

A1	A2	A3	A4	A5	A6	A7	A8	A9	A10	A11	A12
GND	TX1+	TX1-	VBUS	CC1	D+	D-	SBU1	VBUS	RX2-	RX2+	GND
GND	RX1+	RX1-	VBUS	SBU2	D-	D+	CC2	VBUS	TX2-	TX2+	GND
B12	B11	B10	B9	B8	B7	B6	B5	B4	B3	B2	B1

产品图

PRODUCT CHART DWG



深圳市精拓金电子有限公司
Shenzhen Jing Tuo Jin Electronics Co., Ltd.

公差一览表

TOLERANCE UNLESS OTHERWISE

X.	±0.35	X'	±5'
.X	±0.30	.X'	±2'
.XX	±0.25	.XX'	±1'
.XXX	±0.10	.XXX'	±0.5'

单位
UNITS

MM

制图
DRAWING

Erick

产品料号
PRODUCT PART NO.

918-648K202AF30006

比例
SCALE

1:1

审核
CHKD

L S S

产品名称
PRODUCT NO.

TYPE-C3.1母座16.4立贴有柱
四脚插板LCP蓝胶24PIN

日期
DATE

2021/03/10

核准
APPD

黄国荣

角法
VIEW

版本
VER

A0

RoHS

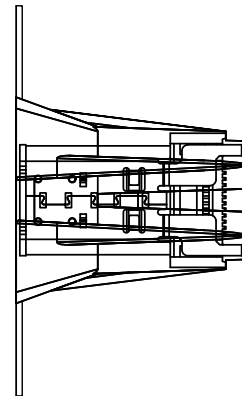
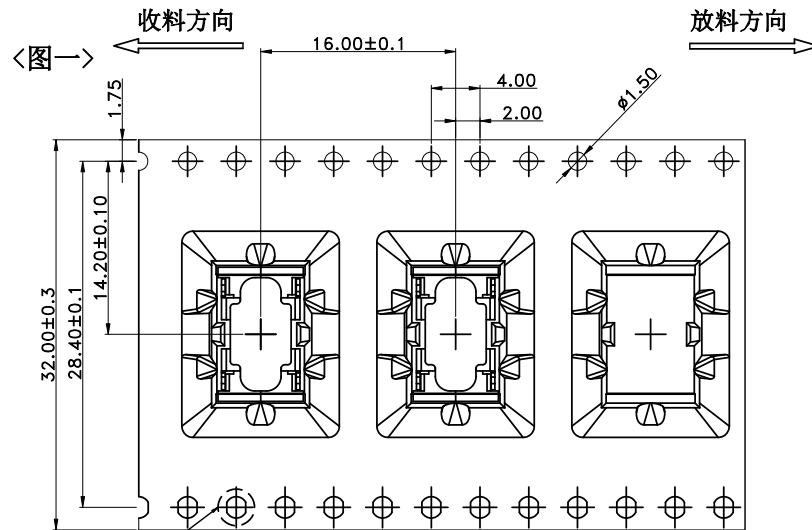
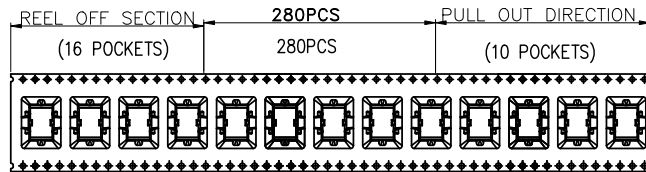
目錄
MAPX

設變內容
MODIFICATION

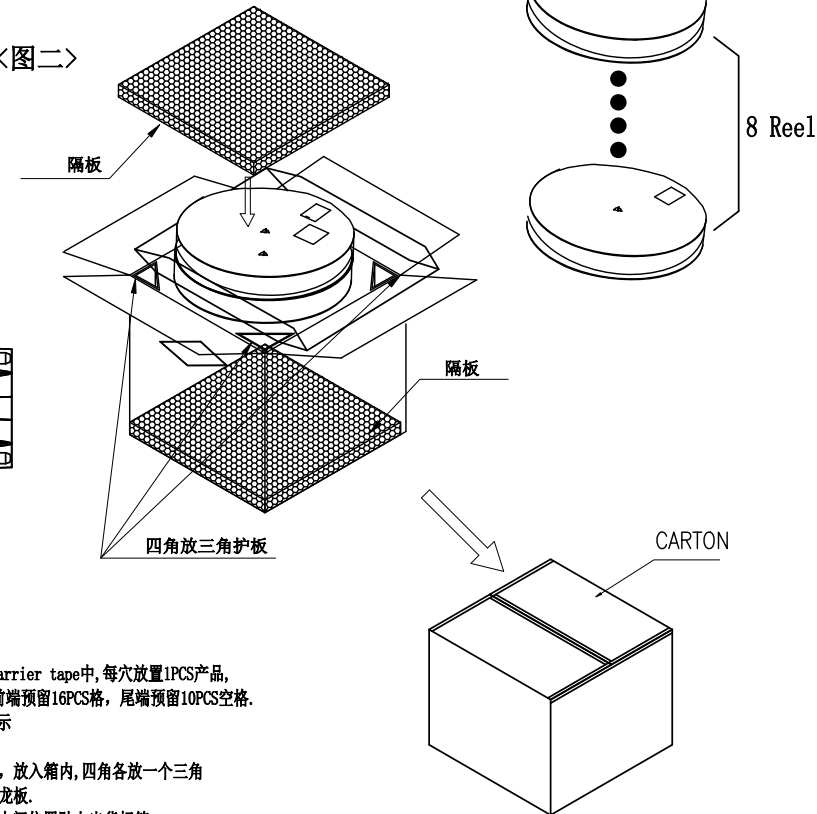
日期
DATE

<TABLE 1> PACKAGING QUANTITY

QTY/REEL	REEL/CARTON	QTY/CARTON
280	8	2240

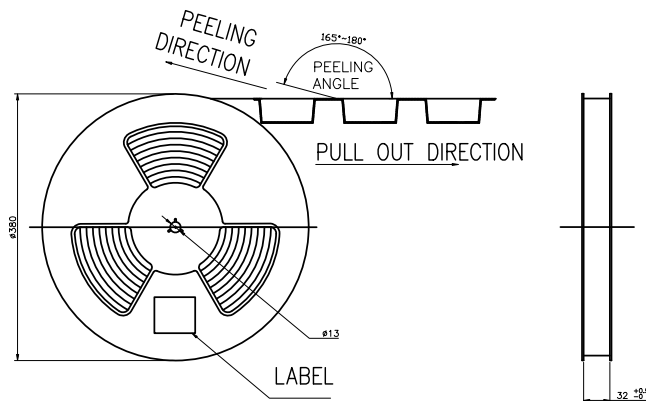


<图二>



备注

- 依<图一>示放置产品于Carrier tape中, 每次放置1PCS产品, Carrier tape卷绕时, 前端预留16PCS格, 尾端预留10PCS空格.
- 包装数量见如<TABLE 1>示
- 包装成箱见如<图二>示
箱底放隔板, 8个 REEL盘, 放入箱内, 四角各放一个三角护板, 最上层再放上保丽龙板.
- 封箱, 在封好的纸箱侧面中间位置贴上出货标签.
- 纸箱规格: 400*400*350mm
- 上带剥离力: 20gf~120gf



<p>产品图 PRODUCT CHART DWG</p>		<p>深圳市精拓金电子有限公司 Shenzhen Jing Tuo Jin Electronics Co., Ltd.</p>		
<p>公差一览表 TOLERANCE UNLESS OTHERWISE</p>		<p>单位 UNITS</p>	<p>制图 DRAWING</p>	<p>产品料号 PRODUCT PART NO.</p>
X.	±0.35	X'.	±5'	<p>产品名称 PRODUCT NO.</p>
.X	±0.30	.X'	±2'	
.XX	±0.25	.XX'	±1'	<p>USB TYPE C 24P 直立式 H16.4</p>
.XXX	±0.10	.XXX'	±0.5'	
<p>日期 DATE</p>		<p>比例 SCALE</p>	<p>审核 CHKD</p>	<p>版本 VER</p>
<p>2021/03/10</p>		<p>1:1</p>	<p>L S S</p>	<p>A0</p>
<p>核准 APPD</p>		<p>日期 DATE</p>	<p>黄国荣</p>	<p>角法 VIEW</p>
<p>4007-182-588</p>				