

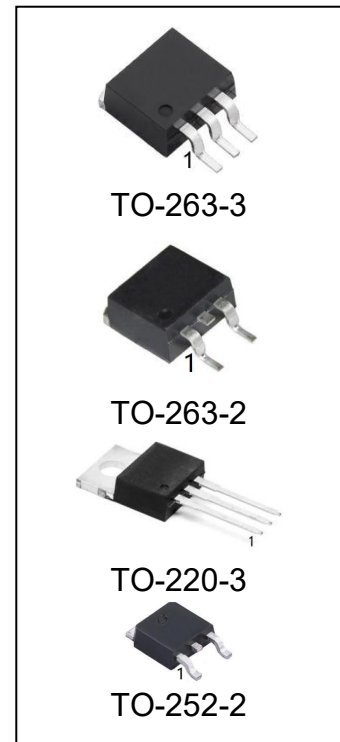
5A LDO 稳压器电路

特点

- 固定输出电压为 1.5V、1.8V、2.5V、3.3V、5.0V 和可调版本的电压精度为 1.5%
- 低压差电压：5A 输出电流时仅为 1.5V 压差
- 限流电流：6.5A
- 过热保护功能
- 线性调整率：0.015% (可调版本：典型值)
- 负载调整率：0.1% (可调版本：典型值)
- 温度范围：-40 ~ 125°C (TO252:-40~85°C)

应用

- 高效线性调整器
- 开关电源的后置稳压器
- 电池充电器
- 微处理器电源
- 台式电脑、RISC 和内置处理器电源



产品订购信息

产品名称	封装	打印名称	包装	包装数量
LM1084IS-1.5/TR	TO-263-3	LM1084I-1.5	编带	500 只/盘
LM1084IS-1.8/TR		LM1084I-1.8	编带	500 只/盘
LM1084IS-2.5/TR		LM1084I-2.5	编带	500 只/盘
LM1084IS-3.3/TR		LM1084I-3.3	编带	500 只/盘
LM1084IS-5.0/TR		LM1084I-5.0	编带	500 只/盘
LM1084IS-ADJ/TR		LM1084I-ADJ	编带	500 只/盘
LM1084IS2-1.5/TR		TO-263-2	LM1084I-1.5	编带
LM1084IS2-1.8/TR	LM1084I-1.8		编带	500 只/盘
LM1084IS2-2.5/TR	LM1084I-2.5		编带	500 只/盘
LM1084IS2-3.3/TR	LM1084I-3.3		编带	500 只/盘
LM1084IS2-5.0/TR	LM1084I-5.0		编带	500 只/盘
LM1084IS2-ADJ/TR	LM1084I-ADJ		编带	500 只/盘
LM1084IT-1.5	TO-220-3		LM1084I-1.5	管装
LM1084IT-1.8		LM1084I-1.8	管装	1000 只/盒
LM1084IT-2.5		LM1084I-2.5	管装	1000 只/盒

LM1084IT-3.3	TO-252-2	LM1084I-3.3	管装	1000 只/盒
LM1084IT-5.0		LM1084I-5.0	管装	1000 只/盒
LM1084IT-ADJ		LM1084I-ADJ	管装	1000 只/盒
LM1084IDT-1.5/TR		LM1084I-1.5	编带	2500 只/盒
LM1084IDT-1.8/TR		LM1084I-1.8	编带	2500 只/盒
LM1084IDT-2.5/TR		LM1084I-2.5	编带	2500 只/盒
LM1084IDT-3.3/TR		LM1084I-3.3	编带	2500 只/盒
LM1084IDT-5.0/TR		LM1084I-5.0	编带	2500 只/盒
LM1084IDT-ADJ/TR		LM1084I-ADJ	编带	2500 只/盒

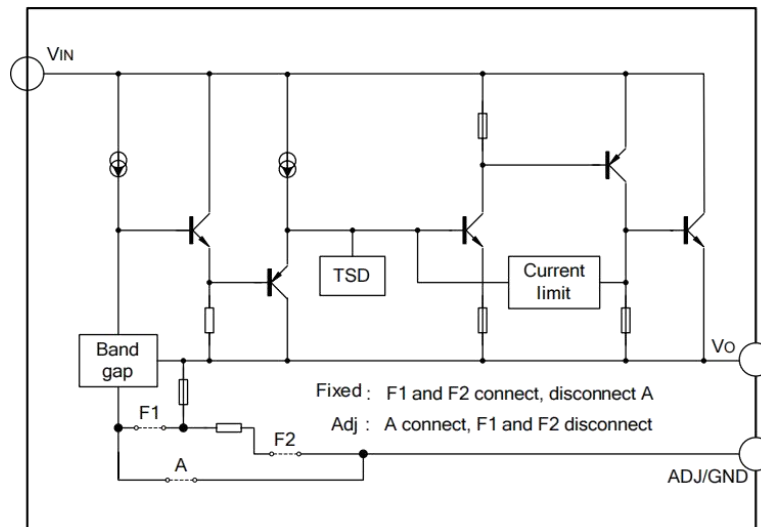
产品说明

LM1084 是一款正电压输出的低压降三端线性稳压电路，在 5A 输出电流下压降为 1.5V。

LM1084 分为两个版本：固定电压输出版本和可调电压输出版本，固定输出电压为 1.5V, 1.8V, 2.5V, 3.3V 和 5.0V 和可调版本的电压精度为 1.5%。

LM1084 内部过热保护和限流电路，适用于各类电子产品。

内部框图



极限参数⁽¹⁾

参数	符号	范围	单位
输入工作电压	V _{IN}	20	V
引脚温度 (焊接 10 秒)	T _{LEAD}	TO-263/TO-220	°C
		TO-252	
工作结温范围	T _J	150	°C
储存温度	T _S	-65 ~ +150	V
功耗	PD	内部限制 (注 2)	mW
ESD 能力 (最小值)	ESD	2000	V

注 1: 任何高于绝对最大额定值的应用尝试都有可能对产品造成永久的损害, 绝对最大额定值并不意味着产品会在标定的电气特性以外条件下正常工作。

2、最大允许功耗是最大工作结温 T_J(max), 结空热阻 θ_{JA}, 和环境温度 T_{amb} 的函数。最大允许功耗在给定的环境温度下, 有: PD (max) = (T_J(max) – T_{amb})/θ_{JA}, 超过最大允许功耗会导致芯片温度过高, 因此调整器会进入到过热切断状态。不同封装类型的结空热阻 θ_{JA} 是不同的, 有封装技术决定。

推荐工作条件

参数	符号	范围	单位
输入电压	V _{IN}	12	V
工作结温范围 ⁽¹⁾	T _J	TO220/TO-263:-40 ~ +125	°C
		TO-252:-40 ~ +85	

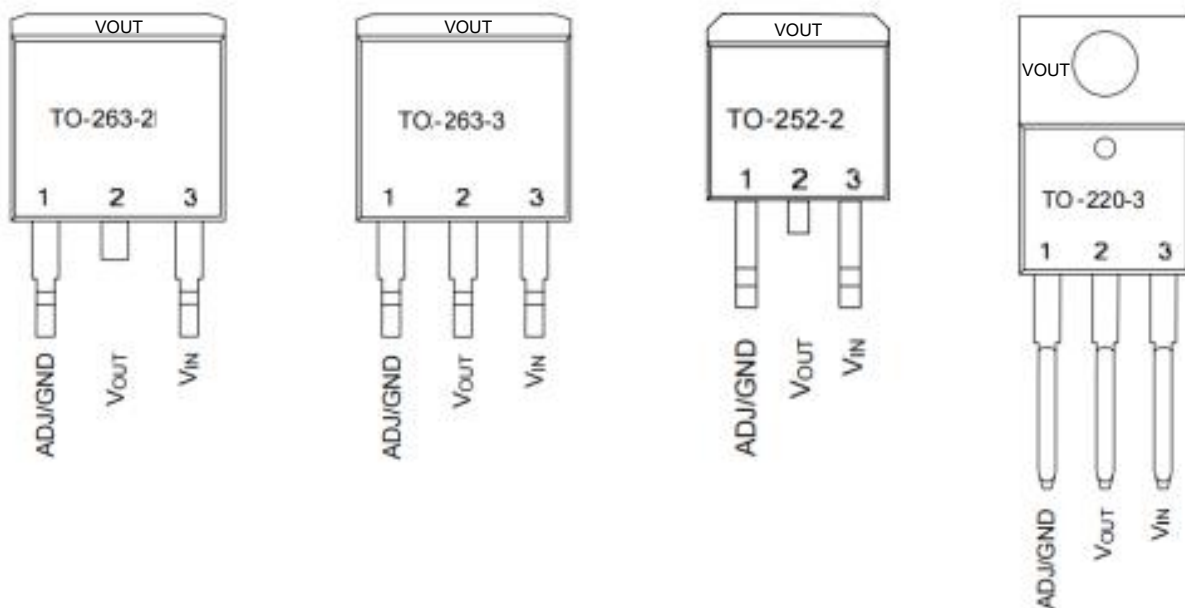
注 (1) -40~+125°C 范围为设计温度, 该器件为工业级产品, 非车规级产品, 如需车规级产品需要自行按照 AEC-Q100 标准筛选, 或者咨询本公司销售人员进行购买。

电气特性(除非特别指定, 否则 T_{amb}=25°C, 正常工作结温范围 -40°C to 125°C)

参数	符号	测试条件	最小值	典型值	最大值	单位
基准电压	V _{REF}	LM1084-ADJ, I _{OUT} =10mA, V _{IN} -V _{OUT} =3V, 10mA≤I _{OUT} ≤5A, 1.5V≤V _{IN} -V _{OUT} ≤5V	1.231 1.225	1.250 1.250	1.269 1.275	V
		输出电压	LM1084-1.5, I _{OUT} =10mA, V _{IN} =4.5V, 10mA≤I _{OUT} ≤5A, 3.0V≤V _{IN} ≤6V	1.478 1.47	1.5 1.5	1.523 1.53
LM1084-1.8, I _{OUT} =10mA, V _{IN} =4.8V, 10mA≤I _{OUT} ≤ 5A, 3.3V≤V _{IN} ≤6V	1.773 1.764			1.8 1.8	1.827 1.836	V
	LM1084-2.5, I _{OUT} =10mA, V _{IN} =5.5V 10mA≤I _{OUT} ≤5A, 4.0V≤V _{IN} ≤7V		2.462 2.45	2.5 2.5	2.537 2.55	V
LM1084-3.3, I _{OUT} =10mA, V _{IN} =6.3V, 10mA≤I _{OUT} ≤5A, 4.8V≤V _{IN} ≤8V			3.225 3.234	3.3 3.3	3.350 3.366	V
	LM1084-5.0, I _{OUT} =10mA, V _{IN} =8V, 10mA≤I _{OUT} ≤5A, 6.5V≤V _{IN} ≤10V		4.925 4.9	5 5	5.075 5.1	V

线性调整	ΔV_{OUT}	LM1084-ADJ, IOUT=10mA, 2.85V \leq VIN \leq 10V		0.015 0.035	0.2 0.2	%
		LM1084-1.5, IOUT=10mA, 3.0V \leq VIN \leq 10V		0.5 1	6 6	mV
		LM1084-1.8, IOUT=10mA, 3.3V \leq VIN \leq 10V		0.5 1	6 6	mV
		LM1084-2.5, IOUT=10mA, 4.0V \leq VIN \leq 10V		0.5 1	6 6	mV
		LM1084-3.3, IOUT=10mA, 4.8V \leq VIN \leq 10V		0.5 1	6 6	mV
		LM1084-5.0, IOUT=10mA, 6.5V \leq VIN \leq 10V		0.5 1	10 10	mV
负载调整	ΔV_{OUT}	LM1084-ADJ, 0mA \leq IOUT \leq 5A, VIN-VOUT=3V		0.1 0.2	0.3 0.4	%
		LM1084-1.5, 0mA \leq IOUT \leq 5A, VIN-VOUT=3V		3 7	15 20	mV
		LM1084-1.8, 0mA \leq IOUT \leq 5A, VIN-VOUT=3V		3 7	15 20	mV
		LM1084-2.5, 0mA \leq IOUT \leq 5A, VIN-VOUT=3V		3 7	15 20	mV
		LM1084-3.3, 0mA \leq IOUT \leq 5A, VIN-VOUT=3V		3 7	15 20	mV
		LM1084-5.0, 0mA \leq IOUT \leq 5A, VIN-VOUT=3V		5 10	20 35	mV
压差	VDROP	IOUT=5A, ΔV_{REF} , $\Delta V_{OUT}=1\%$		1.45	1.5	V
限流电流	ILIMIT	VIN-VOUT=3V	5.5	6.5		A
最小负载电流	ILOAD(MIN)	VIN=10V (LM1084-ADJ)		3	10	mA
静态电流	IQ	VIN=10V (LM1084)		5	10	mA
纹波抑制比	PSRR	fRIPPLE=120Hz, COUT=25 μ F 钽电容, IOUT=5A, VIN-VOUT=3V	60	72		dB
可调管脚电流	IADJ	VIN=4.25V, IOUT=10mA		55	120	μ A
可调管脚电流变化	ΔI_{ADJ}	10mA \leq IOUT \leq 5A, 1.5V \leq (VIN-VOUT) \leq 4.5V		0.2	5	μ A
温度稳定性		IOUT=10mA, VIN-VOUT=1.5V		0.5		%
长期稳定性		Tamb=125 $^{\circ}$ C, 1000Hrs		0.5		%
RMS 噪声 (%of VOUT)		10Hz \leq f \leq 10kHz		0.003		%
热阻	θ_{JA}	TO-263-3L		60		$^{\circ}$ C/W
		TO-263-2L		60		
		TO-220-3L		60		
		TO-252-2L		100		

管脚排列图



管脚描述

管脚号	管脚名称	I/O	功能
1	GND/ADJ	G/O	地/ADJ
2	VOUT	O	输出电压
3	VIN	I	输入工作电压

功能描述

LM1084 是一个低压差调整器，它的稳压调整管是由一个 PNP 驱动的 NPN 管组成的，电压差定义为： $V_{DROP} = V_{BE} + V_{SAT}$ 。

LM1084 有固定和可调两个版本可用，输出电压可以是：1.5V、1.8V、2.5V、3.3V 和 5.0V。片内过热切断电路提供了过载和过热保护。

为了确保 LM1084 的稳定性，需要一个至少 22 μ F 钽输出电容。电容值可以根据实际应用需要随输出负载和温度变化而改变。通常，线性调整器的稳定性随着输出电流增加而减少。

典型应用电路图

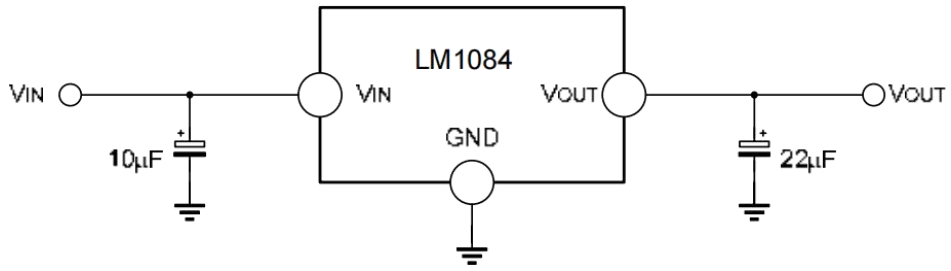


图 1. 典型固定输出电压

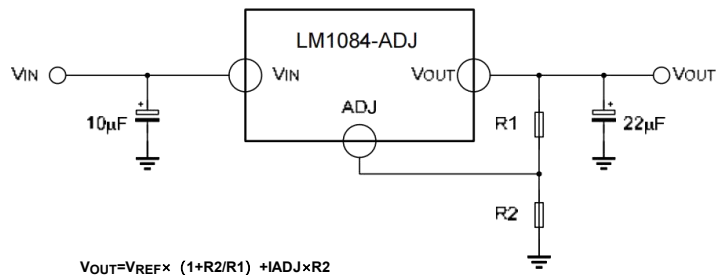
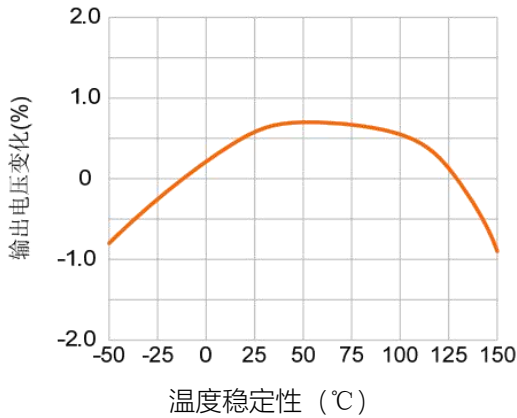


图 2. 典型可调输出电压

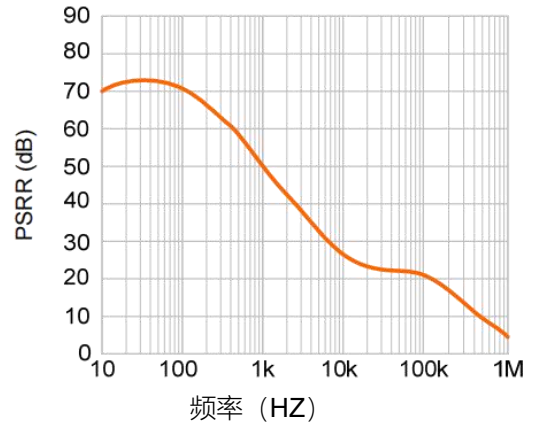
注：以上线路及参数仅供参考，实际的应用电路请在充分的实测基础上设定参数。

典型特性曲线

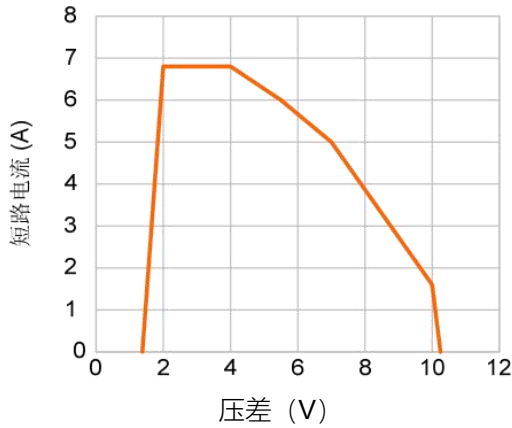
输出电压变化 vs. 温度稳定性



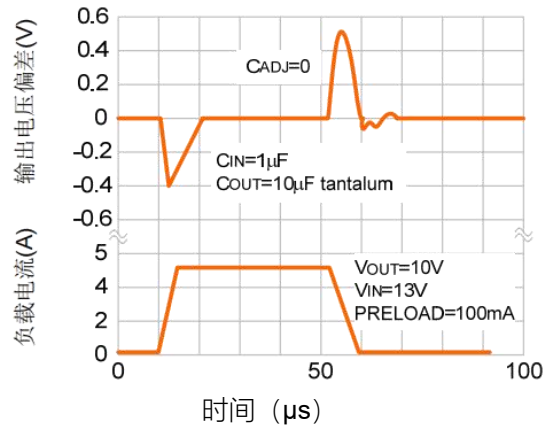
PSRR vs. 频率



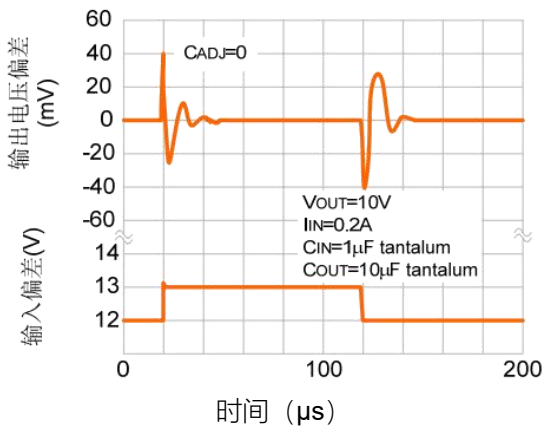
短路点流 vs. 压差



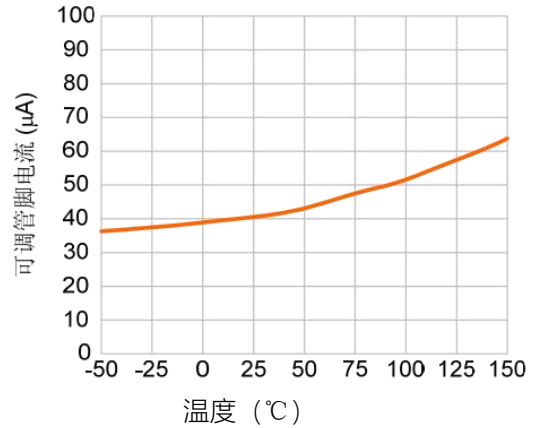
负载瞬态响应



线性瞬态响应

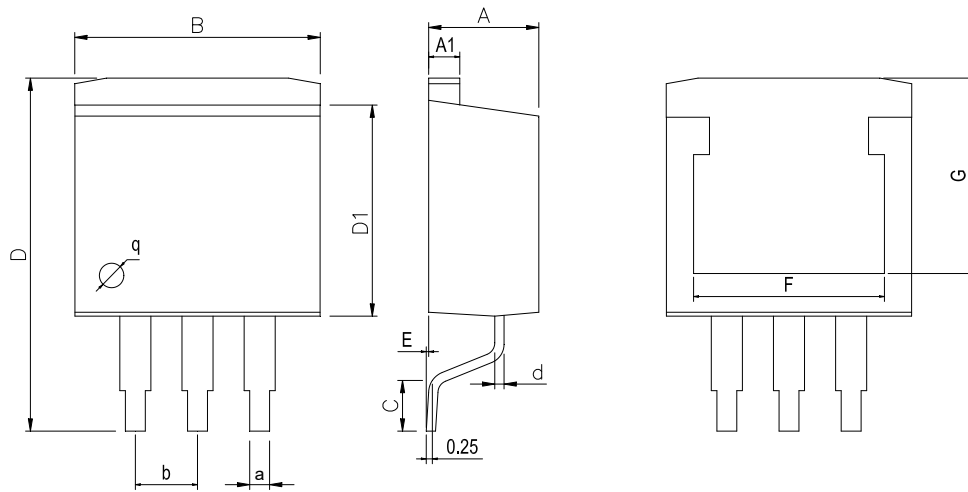


可调管脚电流 vs. 温度



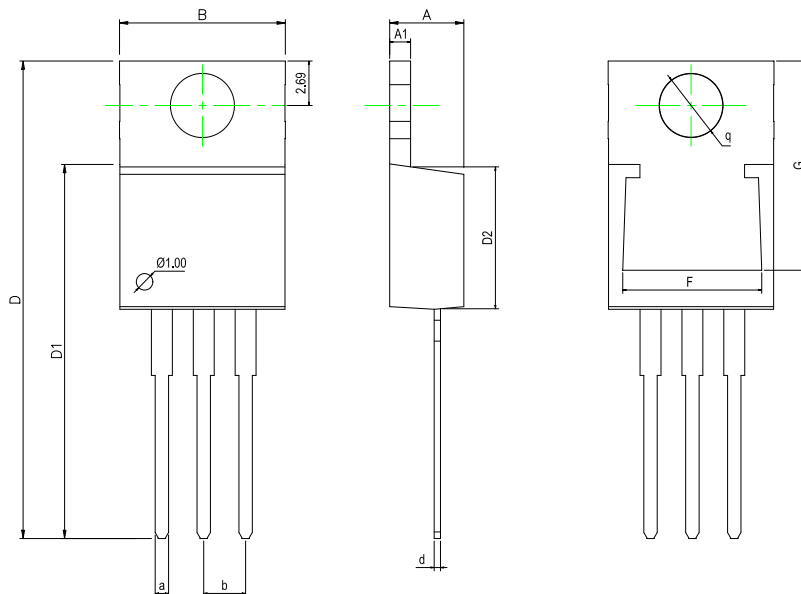
封装外型尺寸

TO-263-3



Dimensions In Millimeters(TO-263-3)											
Symbol:	A	A1	B	C	D	D1	E	F	G	a	b
Min:	4.45	1.22	10	1.89	14.1	8.38	0	7.20	7.20	0.71	2.54BSC
Max:	4.62	1.32	10.4	2.19	15.3	8.89	0.305	8.10	8.10	0.97	

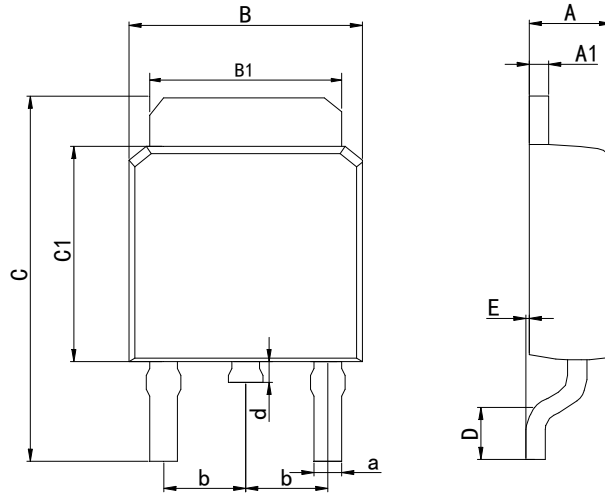
TO-220-3



Dimensions In Millimeters(TO-220-3)												
Symbol:	A	A1	B	D	D1	D2	F	G	a	d	b	q
Min:	4.45	1.22	10	28.2	22.22	8.50	8.30	12.55	0.71	0.33	2.54	3.80
Max:	4.62	1.32	10.4	28.9	22.62	9.10	8.55	12.75	0.97	0.42	BSC	TYP

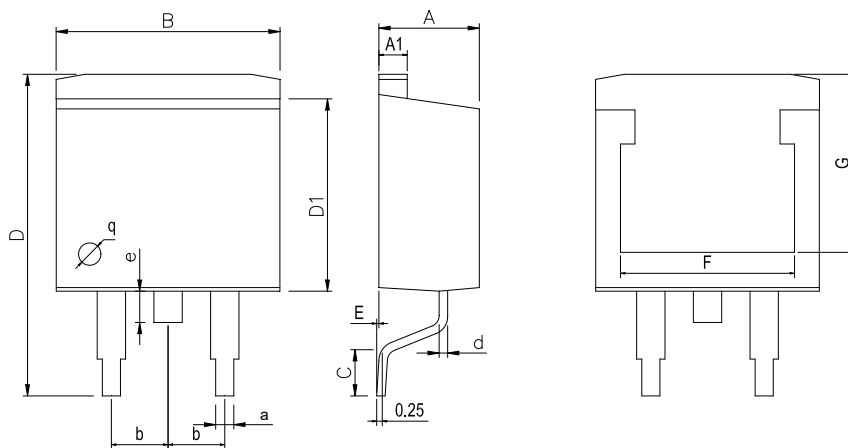
封装外型尺寸

TO-252-2



Dimensions In Millimeters(TO-252-2)											
Symbol:	A	A1	B	B1	C	C1	D	E	a	d	b
Min:	2.10	0.45	6.40	5.10	9.20	5.30	0.90	0	0.50	0.60	2.28
Max:	2.50	0.70	6.80	5.50	10.6	6.30	1.75	0.23	0.80	1.20	BSC

TO-263-2



Dimensions In Millimeters(TO-263-2)												
Symbol:	A	A1	B	C	D	D1	E	F	G	a	e	b
Min:	4.45	1.22	10	2.25	14.5	8.45	0	7.20	7.20	0.71	1.10	2.54BSC
Max:	4.62	1.32	10.4	2.85	15.4	9.10	0.305	8.10	8.10	0.97	1.70	

修订历史

版本编号	日期	修改内容	页码
V1.0	2015-8	新修订	1-10
V1.1	2018-9	更新封装、更新管脚排列图、增加极限参数注释、更新工作结温范围	1、3、4
V1.2	2024-11	更新封装尺寸图、更新引脚焊接温度	3、9
V1.3	2025-12	更新重要声明、更新 TO-263-3 封装尺寸图	7、11

重要声明：

华冠半导体保留未经通知更改所提供的产品和服务。客户在订货前应获取最新的相关信息，并核实这些信息是否最新且完整的。华冠半导体对篡改过的文件不承担任何责任或义务。

客户在使用华冠半导体产品进行系统设计和整机制造时有责任遵守安全标准并采取安全措施。您将自行承担以下全部责任：针对您的应用选择合适的华冠半导体产品；设计、验证并测试您的应用；确保您的应用满足相应标准以及任何其他安全、安保或其他要求。以避免潜在风险可能导致人身伤害或财产损失情况的发生。

华冠半导体产品未获得生命支持、军事、航空航天等领域应用之许可，华冠产品既不预期也不保证用于此类系统或设备，任何故障或失效都可能导致人员伤亡或严重财产损失。此类应用被视为“不安全的使用”。不安全的使用包括但不限于：手术器械、原子能控制仪器、飞机或航天器仪器、车辆使用的动力、制动或安全系统的控制或操作、交通信号仪器等所有类型的安全装置，以及旨在支持或维持生命的其他应用。华冠半导体将不承担产品在这些领域“不安全的使用”造成的后果，使用方需自行评估及承担风险，因使用方超出该产品适用领域使用所产生的一切问题和责任、损失由使用方自行承担，与华冠半导体无关，使用方不得以本协议条款向华冠半导体主张任何赔偿责任，若因使用方这种“不安全的使用”行为造成第三方向华冠半导体提出索赔，使用方应赔偿由此给华冠半导体造成的损害和责任。

华冠半导体所生产半导体产品的性能提供技术和可靠性数据（包括数据表）、设计资源（包括参考设计）、应用或其他设计建议、网络工具、安全信息和其他资源，不保证没有瑕疵且不做任何明示或暗示的担保，测试和其他质量控制技术的使用只限于华冠半导体的质量保证范围内。每个器件并非所有参数均需要检测。

华冠半导体的文档资料，授权您仅可将这些资源用于研发本资料所述的产品的应用。您无权使用任何其他华冠半导体知识产权或任何第三方知识产权。严禁对这些资源进行其他复制或展示，您应全额赔偿因在这些资源的使用中对华冠半导体及其代理造成的任何索赔、损害、成本、损失和债务，华冠半导体对此概不负责。