

## 产品规格书

### 主要特征

- 超低噪声:  $9\mu\text{VRMS}$ , 与  $V_{\text{OUT}}$  无关
- 超低静态电流 (空载):  $15\mu\text{A}$
- 最大输出电流:  $300\text{mA}$
- 输入电压:  $3.7\text{V}$  至  $5.5\text{V}$
- 固定输出电压:  $3.3\text{V}$
- 输出电压精度:  $\pm 1\%$
- 低关断电流:  $< 1\mu\text{A}$
- 低压差:  $160\text{mV}$  (典型值)
- PSRR:  $1\text{kHz}$  时为  $62\text{dB}$
- 无需噪声旁路电容
- 与  $1\mu\text{F}$  陶瓷输入和输出电容搭配使用, 性能稳定
- 具备限流和热过载保护功能
- 逻辑控制使能
- 5 引脚 SOT-23 封装

### 应用领域

- 可穿戴电子产品
- 超极本、平板电脑、电子阅读器
- 常开电源
- 机顶盒
- 游戏控制器、遥控器、玩具、无人机
- 无线手持终端与智能手机
- 便携式及电池供电设备

### 产品描述

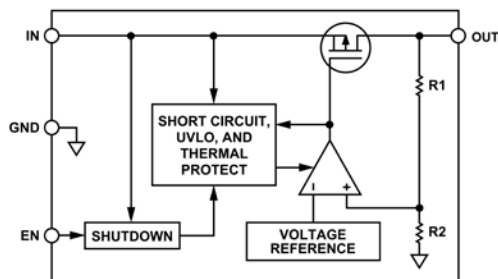
XTPS7A2033 是一款超低噪声、超低功耗的低压差线性稳压器 (LDO), 采用  $3.7\text{V}$  至  $5.5\text{V}$  电源供电, 能提供高达  $300\text{mA}$  输出电流、稳定的  $3.3\text{V}$  输出电压。采用创新的设计技术, 在空负载下, 其低至  $15\mu\text{A}$  的静态电流, 使其适用于电池供电的便携式设备。

XTPS7A2033 无需另加额外的噪声旁路电容, 即可提供优异的抗噪声性能, 与此同时, XTPS7A2033 还保持了出色的 PSRR 和线路及负载瞬态响应性能。通过超低噪声与极低静态电流的组合, XTPS7A2033 能使便携式设备中的电池使用寿命达到最长期限。在空间尺寸受限的高性能应用场景中, XTPS7A2033 可与  $1\mu\text{F}$  的输入和输出陶瓷电容搭配使用以满足要求。

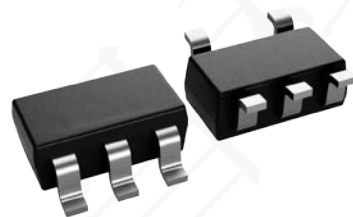
采用 5 引脚 SOT-23 封装, 工作温度范围为  $-40^{\circ}\text{C}$  至  $125^{\circ}\text{C}$ 。

XTPS7A2033 可 pin-to-pin 替代 TPS7A2033PDBVR。

XTPS7A2033 可直接替代本公司产品 XLV7A2033。



原理图



封装效果图

# XTPS7A2033—超低噪声 300-mA, 3.3V 固定输出电压, 低压差线性稳压器(LDO)

## 1.主要技术参数

- 输入电压: 3.7V 至 5.5V
- 固定输出电压: 3.3V
- 最大输出电流: 300mA
- 超低噪声: 9 $\mu$ V<sub>RMS</sub>, 与 V<sub>OUT</sub> 无关
- 超低静态电流(空载): 15 $\mu$ A
- 低关断电流: < 1 $\mu$ A
- PSRR 性能: 62dB@1kHz
- 压差 V<sub>DROP</sub>: 160mV
- 输出电压精度:  $\pm 1\%$
- 逻辑控制使能
- 无需噪声旁路电容
- 与 1 $\mu$ F 陶瓷输入和输出电容搭配使用, 性能稳定
- 具备限流和热过载保护功能
- 5 引脚 SOT-23 封装

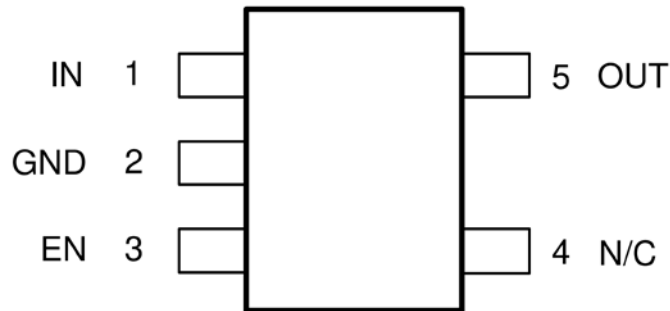
## 特征参数表

at operating temperature range ( $T_J = -40^{\circ}\text{C}$  to  $+125^{\circ}\text{C}$ ),  $V_{IN} = 5.5\text{V}$ ,  $V_{EN} = V_{IN}$ ,  $I_{OUT} = 1\text{mA}$ ,  $C_{IN} = 1\mu\text{F}$ ,  
and  $C_{OUT} = 1\mu\text{F}$ , and  $T_A = 25^{\circ}\text{C}$  (unless otherwise noted).

PARAMETER		TEST CONDITIONS	MIN	TYP	MAX	UNIT
$V_{IN}$	Input voltage	$T_A = 25^{\circ}\text{C}$	3.7		5.5	V
$V_{OUT}$	Output voltage	$T_A = 25^{\circ}\text{C}$		3.3		V
	Output voltage accuracy	$I_{OUT} = 10\text{mA}$ , $T_J = -40^{\circ}\text{C}$ to $+125^{\circ}\text{C}$	-1		+1	%
$V_{EN}$	Enable input voltage high	$3.7\text{V} \leq V_{IN} \leq 5.5\text{V}$	2.0		5.5	V
	Enable input voltage low	$3.7\text{V} \leq V_{IN} \leq 5.5\text{V}$	0		0.4	
$I_{OUT}$	Output current		0		300	mA
$I_{GND}$	Operating supply current	$V_{EN} = 5.5\text{V}$ , $I_{OUT} = 0\text{mA}$		15	28	$\mu\text{A}$
		$V_{EN} = 5.5\text{V}$ , $I_{OUT} = 10\text{mA}$		45	60	
		$V_{EN} = 5.5\text{V}$ , $I_{OUT} = 300\text{mA}$		320	390	
$I_G$	Shutdown current	$V_{EN} = \text{GND}$		0.2	0.7	$\mu\text{A}$
		$V_{EN} = \text{GND}$ , $T_J = -40^{\circ}\text{C}$ to $+125^{\circ}\text{C}$			1	
$V_{DROP}$	Dropout voltage	$I_{OUT} = 10\text{mA}$		10	50	mV
		$I_{OUT} = 100\text{mA}$		80	100	
		$I_{OUT} = 300\text{mA}$		160	290	
PSRR	Power-supply rejection ratio	1 KHz, $I_{OUT} = 10\text{mA}$		62	65	dB
		10 KHz, $I_{OUT} = 10\text{mA}$		60	64	
		100 KHz, $I_{OUT} = 10\text{mA}$		54	58	
$OUT_{Noise}$	Output noise voltage	BW=10 Hz to 100 kHz		9	50	$\mu\text{Vrms}$
		BW=10 Hz to 100 kHz, $I_{OUT} = 1\text{mA}$		9	27	
		BW=10 Hz to 100 kHz, $I_{OUT} = 100\text{mA}$		10	35	

# XTPS7A2033—超低噪声 300-mA, 3.3V 固定输出电压, 低压差线性稳压器(LDO)

## 2.引脚配置

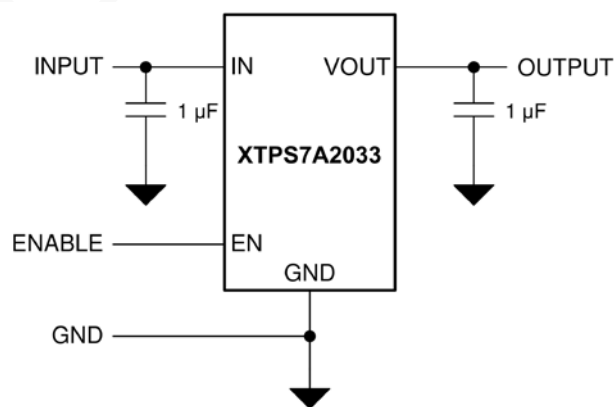


引脚图

引脚		描述
名称	序号	
IN	1	电压输入。使用 1 $\mu$ F 或更大电容将 IN 连接到 GND。
GND	2	输入信号接地。所有电路接地参考点, 都以此引脚为基准。
EN	3	启用输入。EN 高电平可开启调节器, EN 低电平可关闭调节器。对于自动启动, 将 EN 连接到 IN。
N/C	4	无连接。内部未连接。
OUT	5	输出电压。使用 1 $\mu$ F 或更大电容将 OUT 连接到 GND。

## 3.典型连接

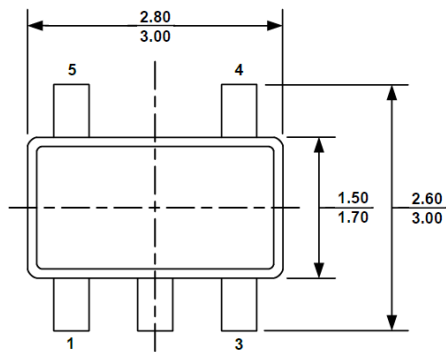
XTPS7A2033 的典型连接电路, 请参见下图。默认的输入输出电容最小值为 1 $\mu$ F。对于某些应用中, 选择的输入和输出电容可以大于 1 $\mu$ F。对于默认的自动启动, 将 EN 连接到 IN。



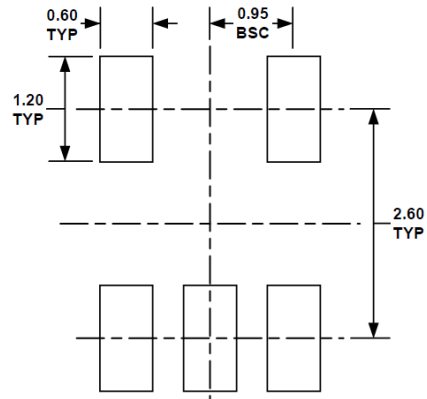
电路连接图

# XTPS7A2033—超低噪声 300-mA, 3.3V 固定输出电压, 低压差线性稳压器(LDO)

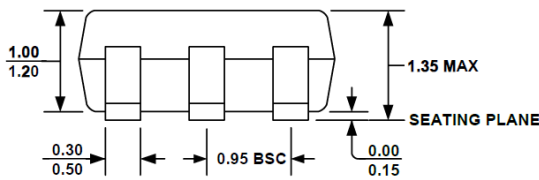
## 4.封装示意图



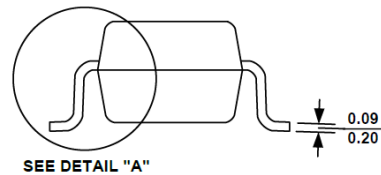
TOP VIEW



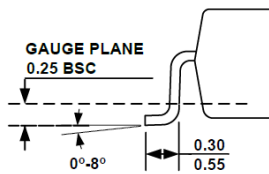
RECOMMENDED LAND PATTERN



FRONT VIEW



SIDE VIEW



DETAIL "A"

### NOTE:

- 1) ALL DIMENSIONS ARE IN MILLIMETERS.
- 2) PACKAGE LENGTH DOES NOT INCLUDE MOLD FLASH, PROTRUSION OR GATE BURR.
- 3) PACKAGE WIDTH DOES NOT INCLUDE INTERLEAD FLASH OR PROTRUSION.
- 4) LEAD COPLANARITY (BOTTOM OF LEADS AFTER FORMING) SHALL BE 0.10 MILLIMETERS MAX.
- 5) DRAWING CONFORMS TO JEDEC MO-178, VARIATION AA.
- 6) DRAWING IS NOT TO SCALE.

## 5.注意事项

1. 拆封的 IC、管装 IC 等必须放在干燥柜内储存, 干燥柜内湿度<20% R.H.
2. 存取后都以静电包装防护袋保存元件。
3. 防静电损伤: 器件为静电敏感器件, 传输、装配、测试过程中应采取充分的防静电措施。
4. 用户在使用前应进行外观检查, 电路底部、侧面、四周光亮方可进行焊接。如出现氧化可采去氧化手段对电路进行处理, 处理完成电路必须在 12 小时内完成焊接。