

# PC 4/ 3-G-7,62 - PCB插座

1804807

<https://www.phoenixcontact.com/cn/products/1804807>

请注意，本PDF文档中所示数据均生成自在线目录。完整数据请见用户文档。我们的一般下载使用条款已生效。



印刷线路板壳体，额定横截面: 4 mm<sup>2</sup>，颜色: 绿色，额定电流: 20 A，额定电压(III/2): 630 V，触点表面: 锡，触点类型: 针脚，电位数: 3，行数: 1，位数: 3，连接量: 3，产品系列: PC 4/..-G，针距: 7.62 mm，安装: 波峰焊，针脚排列: 直线排列，焊针[P]: 5 mm，每个电势的焊针数量: 2，插拔系统: COMBICON PC 4，针式连接器样式对齐: 标准，互锁: 不带，安装: 不带，包装类型: 纸箱包装，安装法兰: 附件订货号1827570

## 优势

- 通用型安装方式，可在全球范围内使用
- 确保设备设计的高度灵活性 – 只需一个插座，便可满足运用了不同连接技术的连接器所需
- 采用插拔式模块，可轻松更换PCB
- 插拔方向平行于PCB

## 商业数据

订货号	1804807
包装单位	50 pc
最小订货量	50 pc
销售关键代码	AADSAA
产品关键代码	AADSAA
目录页面	页码516 (C-1-2013)
GTIN	4017918046248
单件重量 (含包装)	5.823 g
单件重量 (不含包装)	5.345 g
关税号	8536901900
原产地	BG

# PC 4/ 3-G-7,62 - PCB插座

1804807

<https://www.phoenixcontact.com/cn/products/1804807>



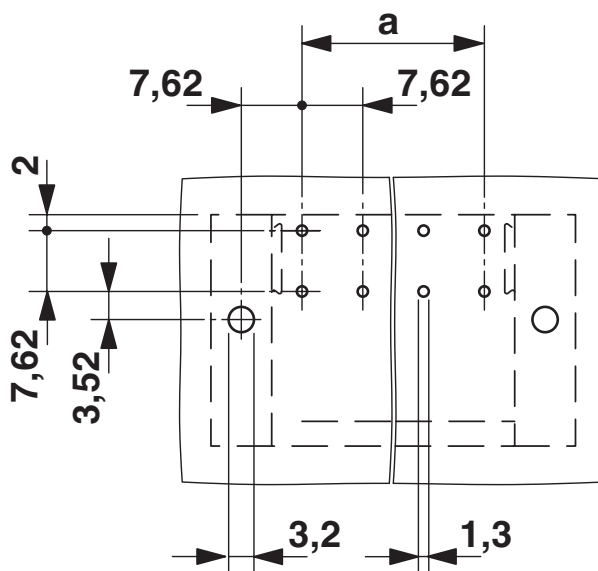
## 技术数据

### 尺寸

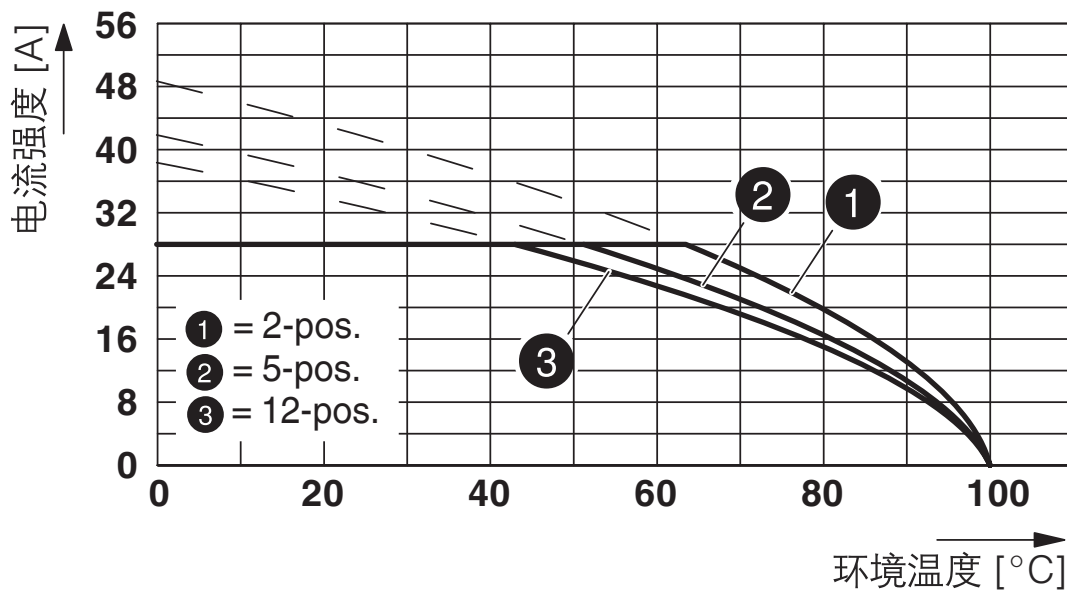
尺寸图	
针距	7.62 mm
宽度 [w]	22.84 mm
高度[h]	19.25 mm
长度[l]	29 mm
高度	14.25 mm
焊针长度[P]	5 mm

## 图纸

开孔图/焊盘环宽



图表



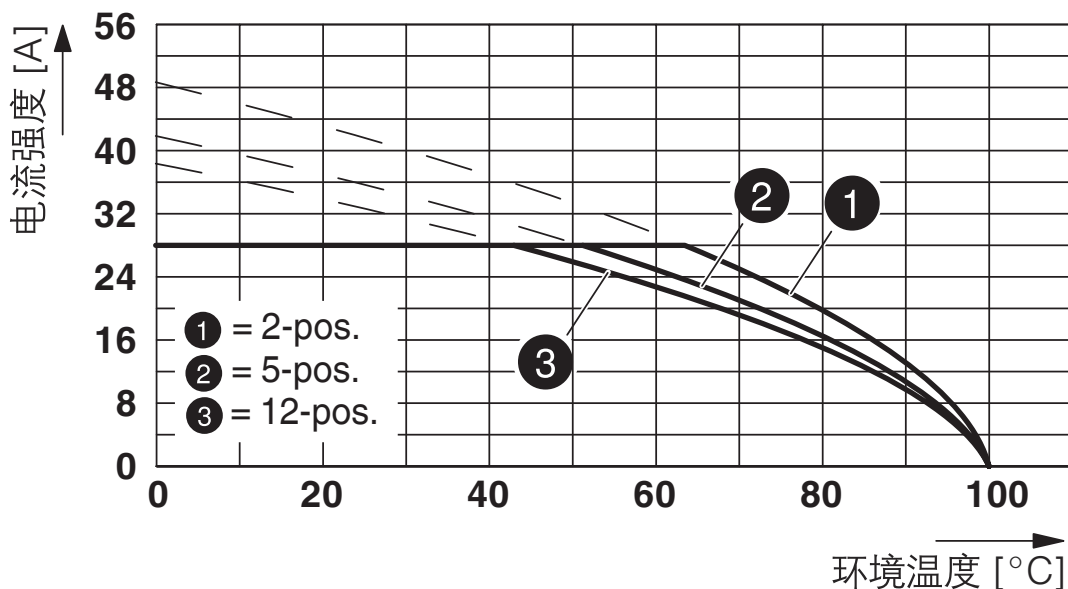
衰减曲线，用于：PC 5/...-ST1-7.62，带PC 4/...-G-7.62  
 导体横截面：4 mm<sup>2</sup>

# PC 4/ 3-G-7,62 - PCB插座

1804807

<https://www.phoenixcontact.com/cn/products/1804807>

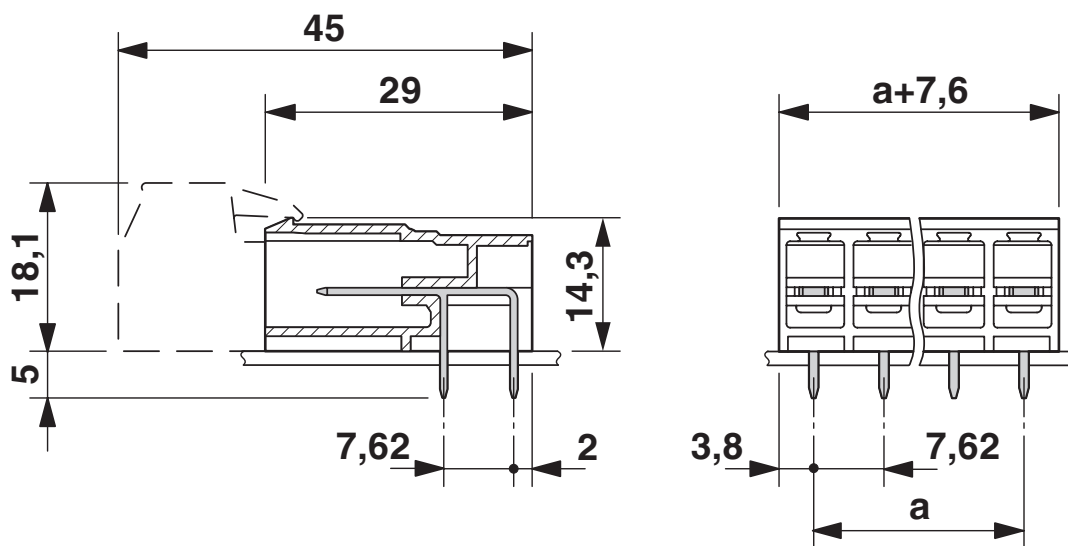
图表



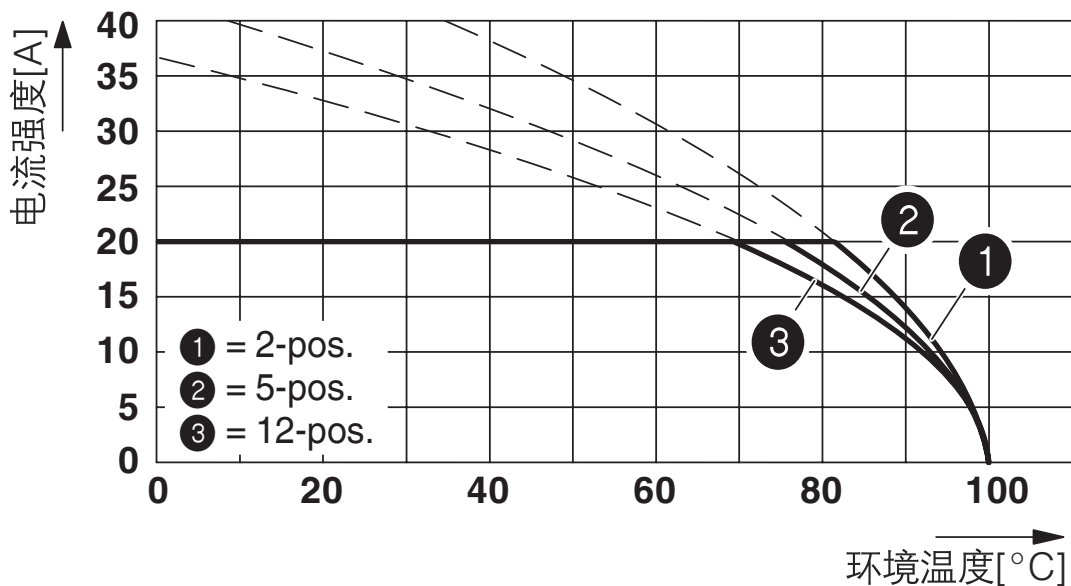
型号：PC 5/...-ST2-7.62带PC 4/...-G-7.62

导线横截面：4 mm<sup>2</sup>

尺寸图

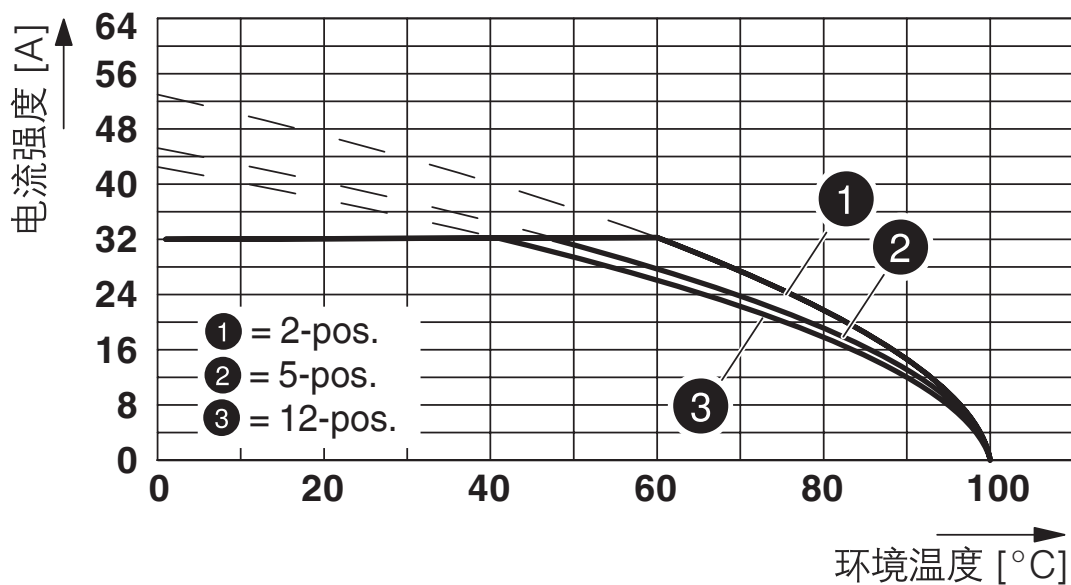


图表



型号：PC 4/...-STF-7,62，与PC 4/...-G-7,62和BF-PC 4配套使用

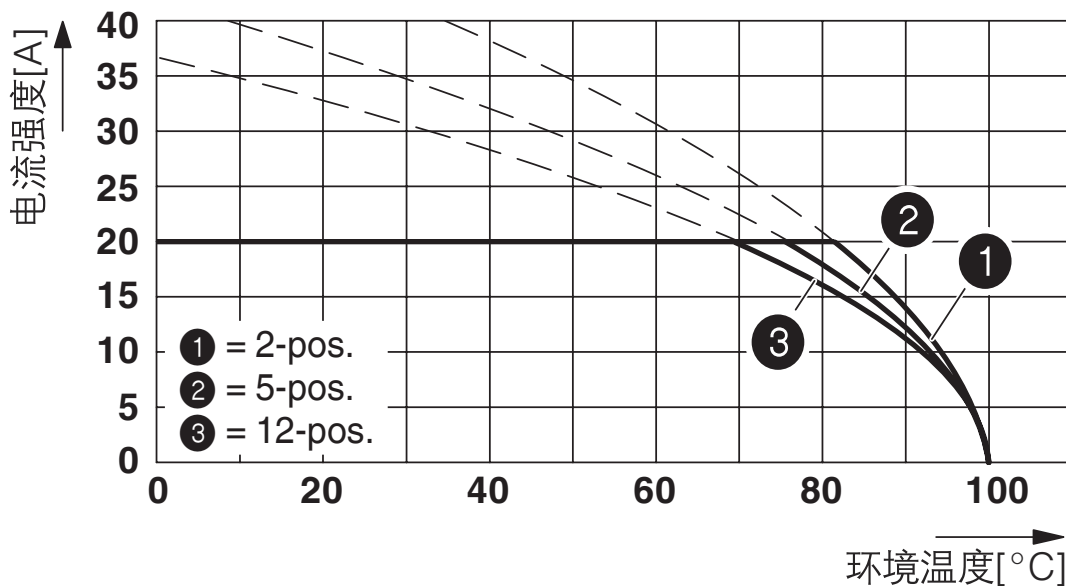
图表



型号：PC 5/...-ST2-7.62带PC 4/...-G-7.62

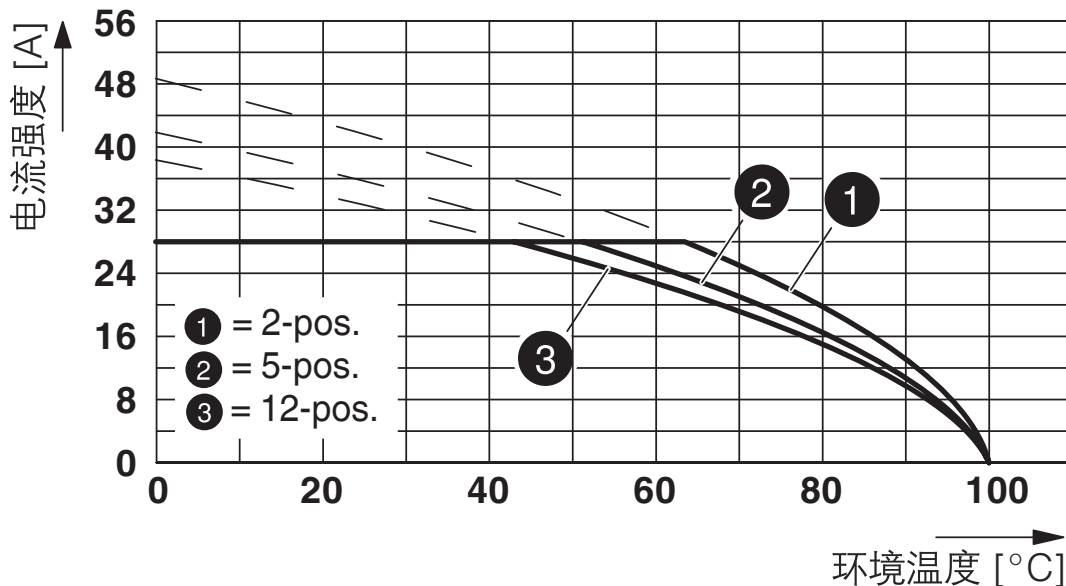
导体横截面：6 mm<sup>2</sup>

图表



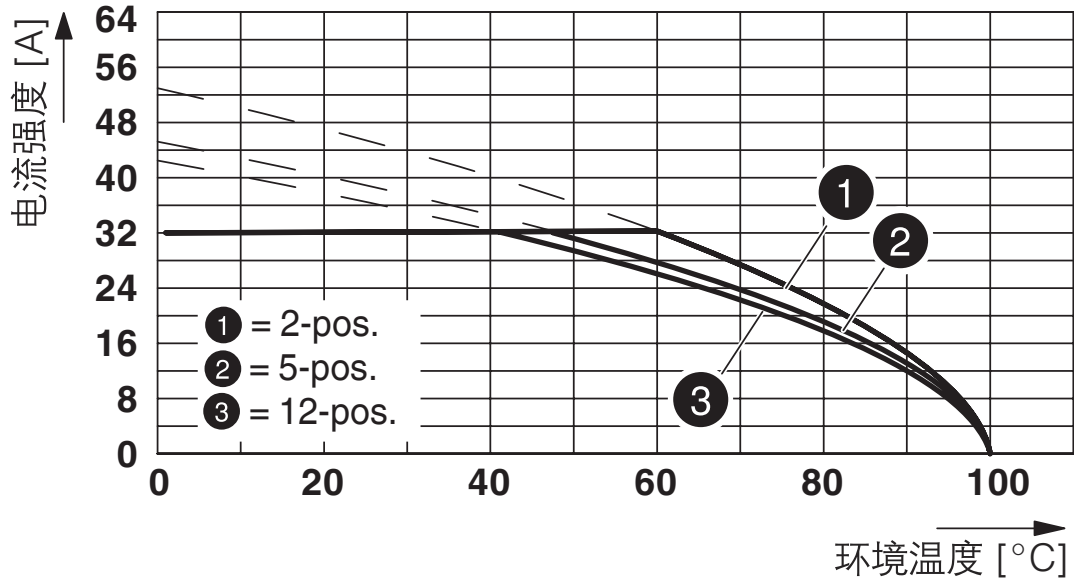
型号：PC 4/...-ST-7,62 与 PC 4/...-G-7,62 配套

图表



型号：PC 5/...-STF1-7,62 , 与 PC 4/...-G-7,62 和 BF-PC 4 配套使用  
 接线容量：4 mm<sup>2</sup>

图表



衰减曲线，用于：PC 5/...-ST1-7.62，带PC 4/...-G-7.62  
导体横截面：6 mm<sup>2</sup>

# PC 4/ 3-G-7,62 - PCB插座



1804807

<https://www.phoenixcontact.com/cn/products/1804807>

## 认证



**CSA**  
认证ID: 13631



**EAC**  
认证ID: B.01687



**cULus Recognized**  
认证ID: E60425-19920722



**DNV GL**  
认证ID: TAE00001EZ



**LR**  
认证ID: LR21308805TA



**BV**  
认证ID: 35433/B0 BV

# PC 4/ 3-G-7,62 - PCB插座



1804807

<https://www.phoenixcontact.com/cn/products/1804807>

## 分类

### ECLASS

ECLASS-10.0.1	27440402
ECLASS-11.0	27460201
ECLASS-12.0	27460201

### ETIM

ETIM 8.0	EC002637
----------	----------

### UNSPSC

UNSPSC 21.0	39121400
-------------	----------

# PC 4/ 3-G-7,62 - PCB插座



1804807

<https://www.phoenixcontact.com/cn/products/1804807>

## 产品环境合规性

China RoHS	环保使用期限：无限期 = EFUP-e
	无超标的有害物质

Phoenix Contact 2023 Â© - 保留所有权利  
<https://www.phoenixcontact.com>

菲尼克斯（中国）投资有限公司总部  
南京市江宁经济开发区菲尼克斯路36号  
（江宁236信箱）邮编：211100  
025-52121888  
[phoenix@phoenixcontact.com.cn](mailto:phoenix@phoenixcontact.com.cn)