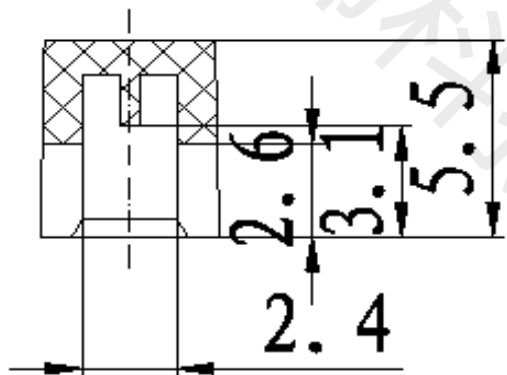
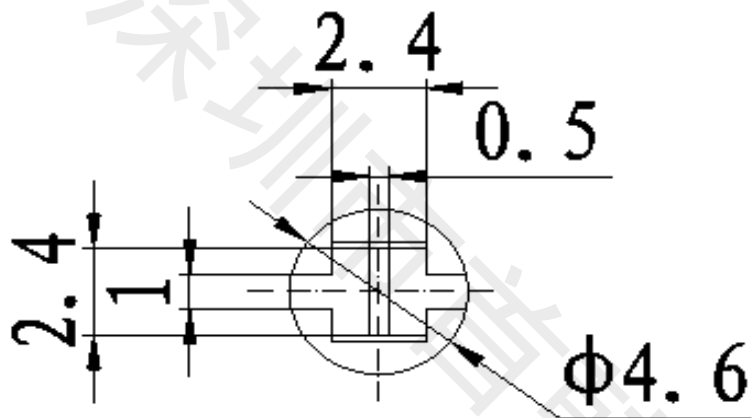


目录  
MAPX

设变内容  
MODIFICATION

日期  
DATE



本体颜色：黑色

产品图  
PRODUCT CHART DWG



深圳市首韩科技有限公司

公差表  
TOLERANCE UNLESS OTHERWISE

单位 UNITS	MM	制图 DRAWING	李春风	客户料号 PRODUCT PART NO.	A30按键帽
X	±0.30	X'	±6'	产品名称 PRODUCT NR.	A30-BLACK
.X	±0.25	.X'	±3'	角法 YIB	版本 VER
.XX	±0.20	.XX'	±2'		A0

未标注的公差按一般标准计算

单位  
UNITS

MM

制图  
DRAWING

李春风

客户料号  
PRODUCT PART NO.

A30按键帽

比例  
SCALE

1:1

审核  
CHKD

钟华华

产品名称  
PRODUCT NR.

A30-BLACK

日期  
DATE

2014/04/23

核准  
APPD

罗孝金

角法  
YIB

版本  
VER

A0

