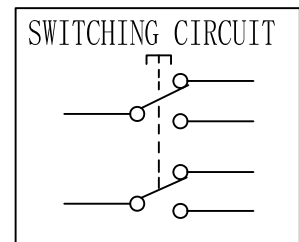
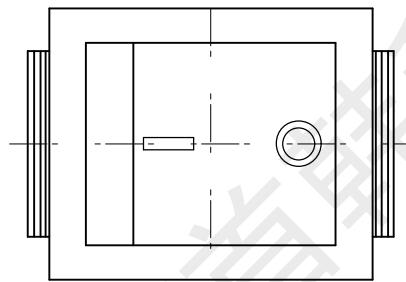
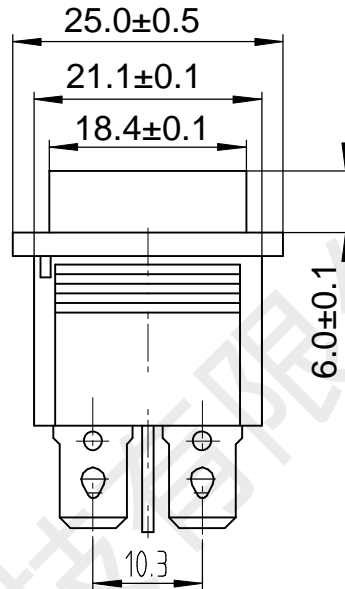
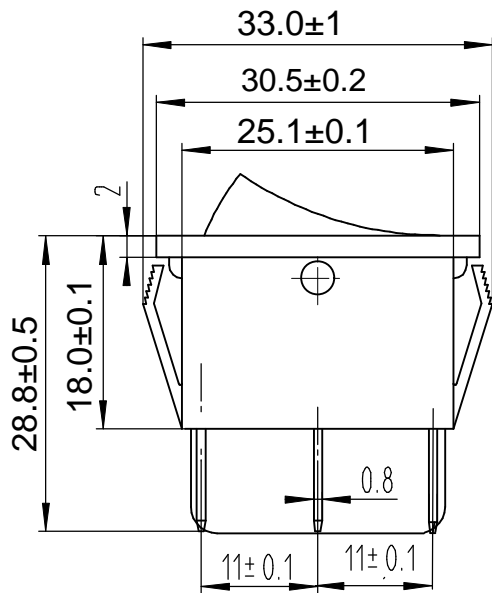


| | |
|------|--------------------------|
| 产品型号 | KCD4-6P |
| 订货号 | |
| 客户名称 | |
| 客户料号 | |
| 外观颜色 | 基座 黑色 B255 按钮 黑色 B255 |
| 备注 | |



主要技术参数及性能

| 项目 | 参数 |
|--------|---------------|
| 额定电流电压 | 4A 250V AC |
| 绝缘电阻 | ≥100MΩ |
| 接触电阻 | ≤100mΩ |
| 介电强度 | ≥1500V AC/MIN |
| 电器寿命 | 10000次 |
| 环境温度 | 0°C~+85°C |

技术要求

1. 按动按钮应活动灵活，声音清脆，无阻滞、杂音等现象；
2. 注塑件表面光洁，无凹痕、熔接不良、银丝斑纹以及裂纹等表面缺陷；金属件无变形、锈蚀、镀层脱落以及其它机械损伤。

实物电流以图纸为准



HX KCD4-6P

船型开关

| 图样标记 | 重量 | 比例 |
|------|----|-------|
| | | 2.5:1 |

深圳市韩下电子有限公司

| | |
|------------------|----|
| 借 (通) 用 件 登 记 | |
| 旧底图总号 | |
| 底图总号 | |
| 签 字 | |
| 日 期 | |
| 档案员 | 日期 |

| | | | | |
|----|----|-------|----|-----|
| 标记 | 处数 | 更改文件号 | 签字 | 日期 |
| 设计 | 黄彬 | | | |
| 制图 | | | | |
| 审核 | 张伟 | | | |
| 工艺 | | | 批准 | 罗小春 |