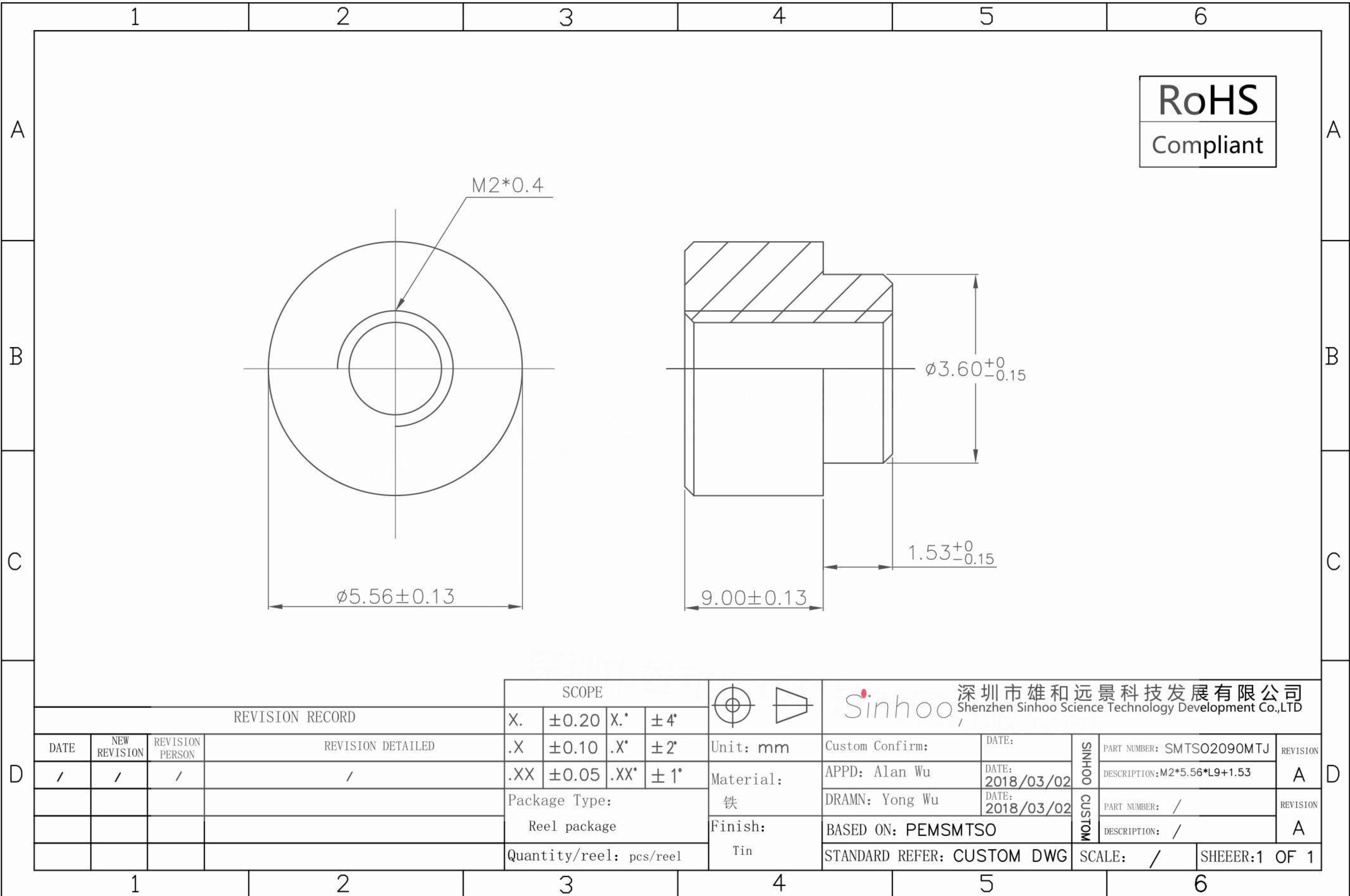


本图纸由深圳市雄和远景科技发展有限公司发布，版权归深圳市雄和远景科技发展有限公司所有，未经深圳市雄和远景科技发展有限公司同意，不得复制或转载或披露任何内容给任何第三方。



REVISION RECORD				SCOPE		Sinhoo 深圳市雄和远景科技发展有限公司 Shenzhen Sinhoo Science Technology Development Co.,LTD	
DATE	NEW REVISION	REVISION PERSON	REVISION DETAILED	X.	± 0.20	X.*	$\pm 4^\circ$
/	/	/	/	.X	± 0.10	.X*	$\pm 2^\circ$
				.XX	± 0.05	.XX*	$\pm 1^\circ$
				Package Type:		铁	Unit: mm
				Reel package		Finish:	Custom Confirm:
				Quantity/reel: pcs/reel		Tin	DATE: 2018/03/02
							APPD: Alan Wu
							DATE: 2018/03/02
							DRAMN: Yong Wu
							DATE: 2018/03/02
							BASED ON: PEMSMTSO
							STANDARD REFER: CUSTOM DWG
							SCALE: /
							SHEER: 1 OF 1

SINHOO CUSTOM

PART NUMBER: SMTSO2090MTJ	REVISION
DESCRIPTION: M2*5.56*L9+1.53	A
PART NUMBER: /	REVISION
DESCRIPTION: /	A