



NSG20652Q 250V 集成自举的三相栅极驱动芯片

1 产品特性

- 自举工作的浮动通道
- 最高工作电压可达 250 V
- 栅极驱动电压 5V~20V
- 兼容 3.3 /5V 输入逻辑
- dV_s/dt 耐受能力可达 ± 50 V/ns
- V_s 负偏压能力达-9V
- 关断输入，低电平同时关断高低侧输出
- 输入输出同相位
- 芯片开通/关断延时
 - $T_{on}/T_{off} = 150ns/150ns$
 - 高低侧延时匹配
- 防直通保护
 - 死区时间: 200ns
- 高、低侧欠压锁定电路
 - 欠压锁定正向阈值 4.5V
 - 欠压锁定负向阈值 4.3V
- 输出拉/灌电流能力: 1A/1.4A
- 宽温度范围-40~125°C
- 集成自举二极管
- 符合 RoSH 标准
- 采用 QFN24 封装

2 应用范围

- Motor driver

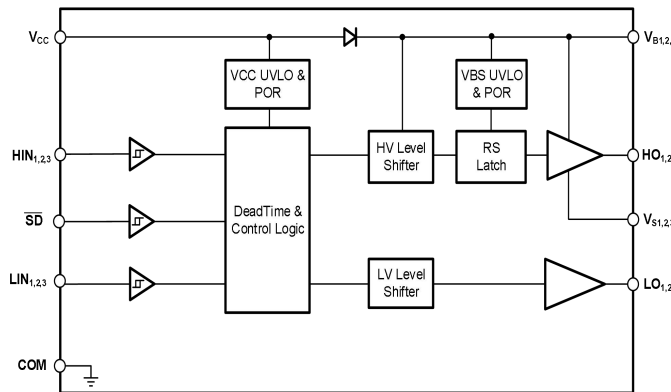
3 产品概述

NSG20652Q是一款三相高压功率MOSFET和IGBT栅极驱动器，可以同时驱动高侧和低侧功率晶体管的栅极。浮动通道驱动设计可以容纳总线电压高达250V。NSG20652Q输出能够提供较大的驱动能力，输出拉灌电流可以到达1A/1.4A。NSG20652Q关断输入低电平同时关断高低侧输出。内部防直通和死区电路可以防止两个晶体管同时导通，进一步降低了开关损耗。NSG20652Q的欠压锁定功能确保了当供电电压较低时，两个驱动器输出都是低电平。NSG20652Q集成自举二极管，可最大优化芯片外围电路。

器件信息

零件号	封装	封装尺寸（标称值）
NSG20652Q	QFN24	4mm*4mm

简化示意图



4 产品选型

产品型号	输入信号	集成自举	防直通逻辑	死区时间	高侧欠压	Ton/Toff (ns)	IO+/IO- (A)
NSG20652Q	HIN _{1,2,3} , LIN _{1,2,3} , \overline{SD}	YES	YES	200ns	YES	150/150	1/1.4

5 订购指南

产品名	打标印记	封装形式	装料形式	最小包装数量
NSG20652Q	 NSG20652Q XXXXXX	QFN24	编带	4K/卷

6 修订历史

版本	修改内容	修改时间
V1.0	创建	2023.08.30
V1.0	参数调整	2024.10.10

目录

1	产品特性	1
2	应用范围	1
3	产品概述	1
4	产品选型	2
5	订购指南	2
6	修订历史	2
7	引脚功能描述	4
8	产品规格	5
8.1	极限工作范围	5
8.2	ESD 特性	5
8.3	额定功率	5
8.4	热量信息	5
8.5	推荐工作范围	5
8.6	电气特性	6
9	功能描述	7
10	NSG20652Q 说明	9
10.1	全芯片功能框图	9
10.2	典型应用电路图	9
11	封装信息	10

7 引脚功能描述

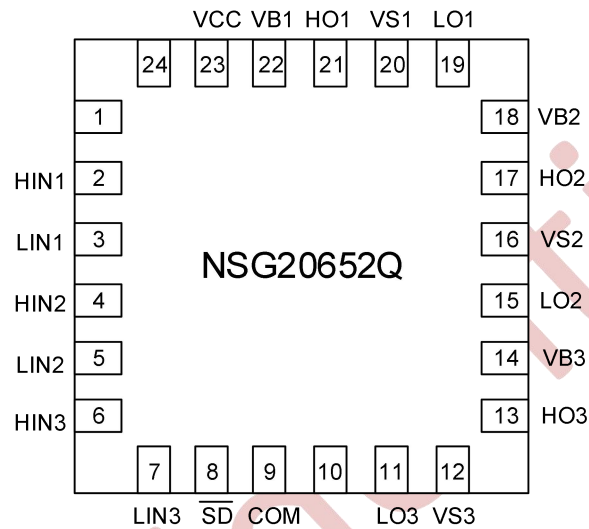


图 7-1 24-脚 QFN 顶视图

表 7-1 芯片引脚描述

编号	名称	功能
1	NC	悬空引脚
2	HIN1	第一相高侧信号输入
3	LIN1	第一相低侧信号输入
4	HIN2	第二相高侧信号输入
5	LIN2	第二相低侧信号输入
6	HIN3	第三相高侧信号输入
7	LIN3	第三相低侧信号输入
8	\overline{SD}	关断信号输入
9	COM	地
10	NC	悬空引脚
11	LO3	第三相低侧输出信号
12	VS3	第三相高侧浮动地
13	HO3	第三相高侧输出信号
14	VB3	第三相高侧浮动电源
15	LO2	第二相低侧输出信号
16	VS2	第二相高侧浮动地
17	HO2	第二相高侧输出信号
18	VB2	第二相高侧浮动电源
19	LO1	第一相低侧输出信号
20	VS1	第一相高侧浮动地
21	HO1	第一相高侧输出信号
22	VB1	第一相高侧浮动电源
23	VCC	电源电压电源
24	NC	悬空引脚

8 产品规格

8.1 极限工作范围

超过极限最大额定值可能造成器件永久性损坏。所有电压参数的额定值是以 COM 为参考的，环境温度为 25°C。

符号	定义	最小值	最大值	单位
V _{CC}	电源电压	-0.3	25	V
V _{HO1,2,3}	栅极驱动器上桥臂输出	VS-0.3	VB+0.3	
V _{LO1,2,3}	栅极驱动器下桥臂输出	-0.3	VCC+0.3	
V _{B1,2,3}	栅极驱动器自举电源电压	-0.3	275	
V _{S1,2,3}	功率切换电路输出相节点电压	VB-25	VB+0.3	
V _{IN}	逻辑输入电压 (HIN _{1,2,3} 、LIN _{1,2,3} 、 \overline{SD})	-0.3	VCC+0.3	

8.2 ESD 特性

符号	定义	最小值	最大值	单位
HBM	静电放电电压（人体模型）	1500	--	V
ILU	静态门锁类（Latch-up current）	100	--	mA

8.3 额定功率

符号	定义	最小值	最大值	单位
P _D	封装功率 (TA ≤ 25°C)	—	1.25	W

8.4 热量信息

符号	定义	最小值	最大值	单位
R _{thJA}	热阻	--	100	°C/W
T _J	结温	—	150	°C
T _S	存储温度	-55	150	
T _L	引脚温度	—	300	

8.5 推荐工作范围

为了正确地操作，器件应当在以下推荐条件下使用。无特殊说明的情况下，所有电压参数的额定值是以 COM 为参考的，电流参数以流入端口为正，环境温度为 25°C。

符号	定义	最小	最大	单位
V _{CC}	电源电压	5	20	V
V _{B1,2,3}	高侧浮动电源电压	V _S + 5	V _S + 20	
V _{HO1,2,3}	栅极驱动器上桥臂输出	VS	VB	
V _{LO1,2,3}	栅极驱动器下桥臂输出	0	VCC	
V _{S1,2,3}	功率切换电路输出相节点 ^{Note1}	-5	250	
V _{IN}	逻辑输入电压 (HIN _{1,2,3} 、LIN _{1,2,3} 、 \overline{SD})	0	VCC	
T _J	结温	-40	125	°C

Note1: 由设计保证，适用于 COM-50V 的瞬态负 V_S，脉冲宽度为 50ns

8.6 电气特性

无特殊说明的情况下 $T_A=25^{\circ}\text{C}$, $V_{CC}=V_{BS}=15\text{V}$ 。

符号	定义	条件	最小值	典型值	最大值	单位
动态参数						
t_{on}	导通延迟时间		50	150	300	ns
t_{off}	关断延迟时间		50	150	300	ns
t_r	输出上升时间		-	40	60	ns
t_f	输出下降时间		-	15	30	ns
t_{SD}	SD 关断延时		50	150	300	ns
MT	匹配延迟开启时间		-	20	50	ns
t_{DT}	死区时间		100	200	300	ns
静态参数						
V_{UVCC}	VCC 上升恢复阈值		-	4.5	4.9	V
V_{UVCC_HYS}	VCC 欠压迟滞		-	0.2	-	V
V_{UVBS}	VBS 上升恢复阈值		-	4.3	4.9	V
V_{UVBS_HYS}	VBS 欠压迟滞		-	0.2	-	V
V_{IH}	高电平输入电压阈值		2.5	-	-	V
V_{IL}	低电平输入电压阈值		-	-	0.8	V
IIN+	输入($HIN_{1,2,3}$, $LIN_{1,2,3}$, \overline{SD})电流	$V_{IN}=5\text{V}$		25		μA
IIN-	输入($HIN_{1,2,3}$, $LIN_{1,2,3}$, \overline{SD})电流	$V_{IN}=0\text{V}$	-	-	2	μA
VOH	输出高电平电压	$I_O=20\text{mA}$	-	-	0.2	mV
VOL	输出低电平电压	$I_O=-20\text{mA}$	-	-	0.1	mV
I_{QCC}	VCC 静态电源电流	$HIN_{1,2,3}=LIN_{1,2,3}=0\text{V}$	-	300	500	μA
I_{QBS}	$VB_{1,2,3}$ 静态电源电流	$HO_{1,2,3}=\text{Low}$	-	30	60	μA
ILK	VB 漏电流	$VB=VS=250\text{V}$	-	-	10	μA
IO+	输出拉电流		-	1	-	A
IO-	输出灌电流		-	1.4	-	A
R_{BSD}	内置二极管等效电阻		-	-	300	Ω

9 功能描述

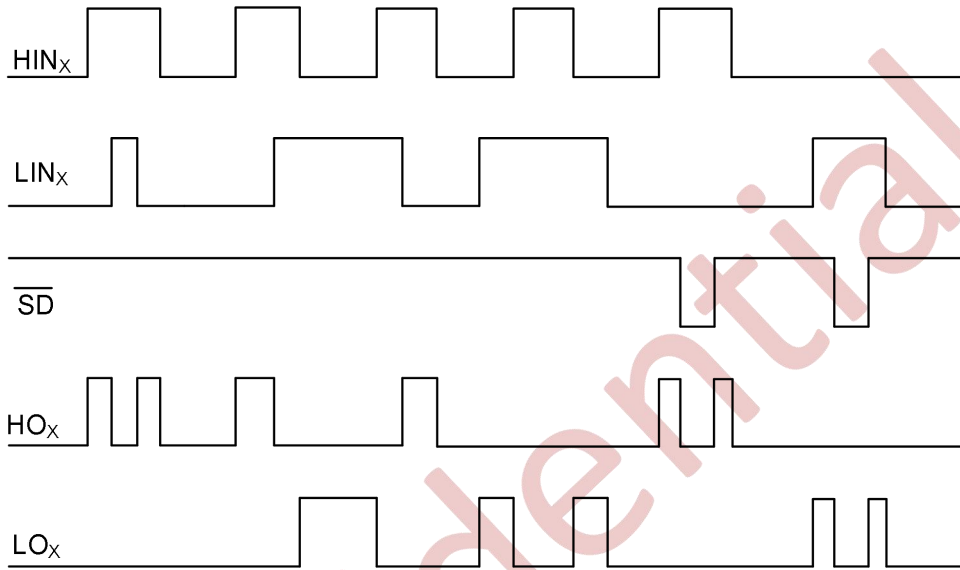


图 9-1 输入输出时序波形

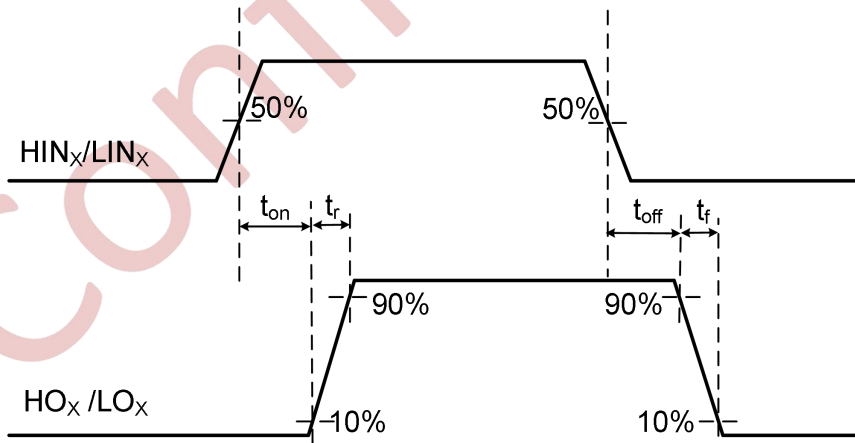


图 9-2 传输延时波形定义

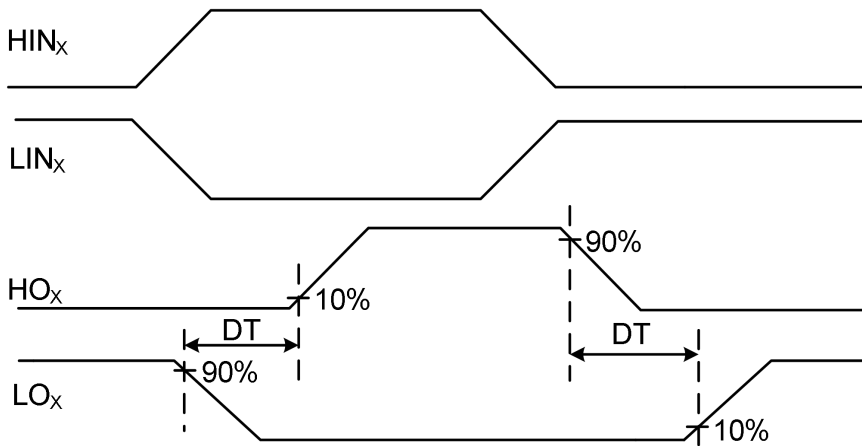


图 9-3 延时匹配波形定义

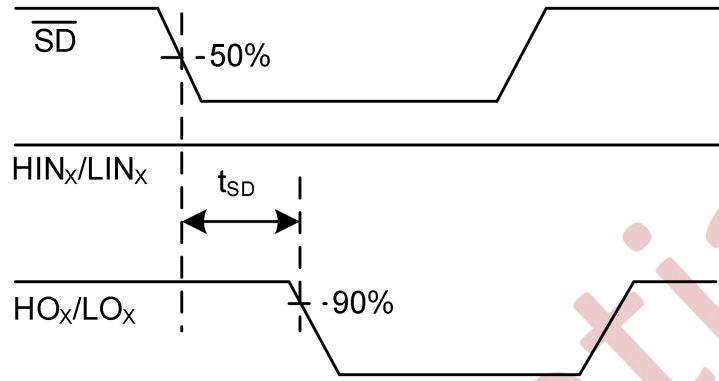


图 8-4 shutdown 时序定义

Confidential

10 NSG20652Q 说明

10.1 全芯片功能框图

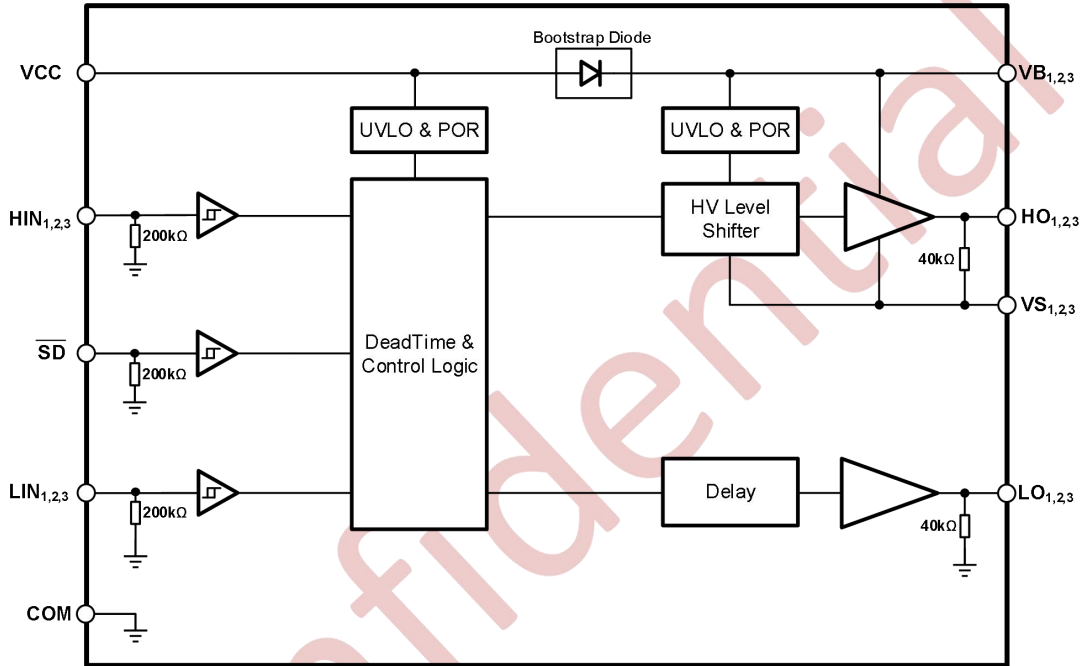


图 10-1

10.2 典型应用电路图

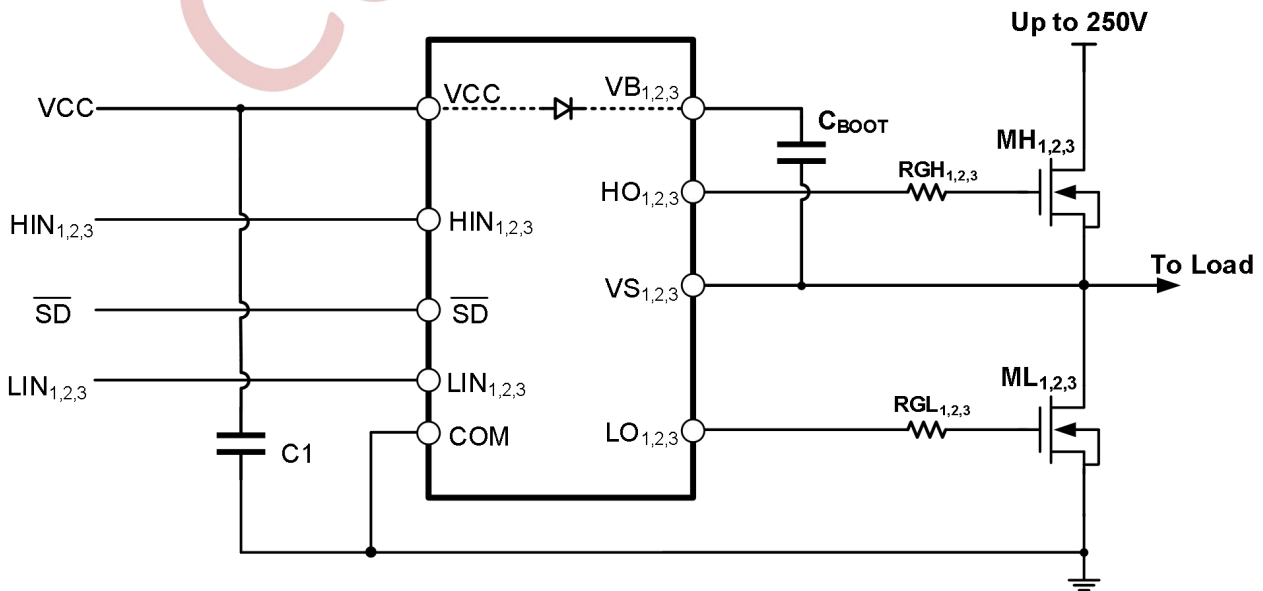


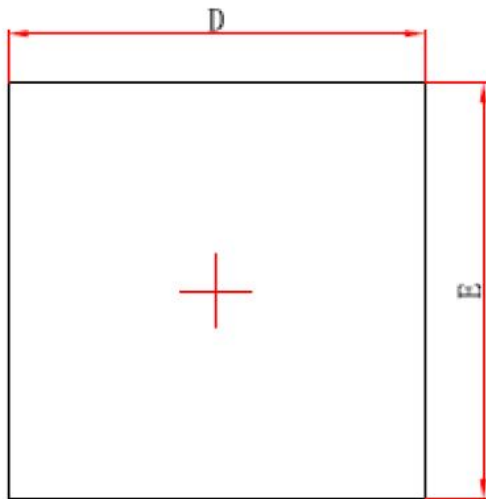
图 10-2

11 封装信息

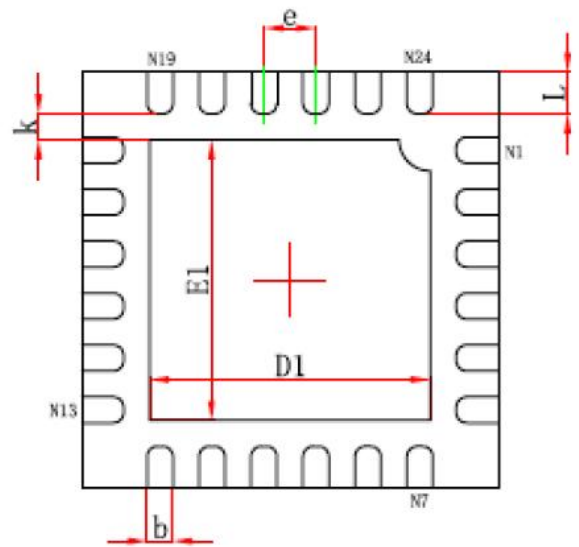
QFN24 Package Dimensions

Size Symbol	MIN(mm)	TYP(mm)	MAX(mm)	Size Symbol	MIN(mm)	TYP(mm)	MAX(mm)
A	0.700/0.800	-	0.800/0.900	E1	2.600	-	2.800
A1	0.000	-	0.050	K	0.200MN		
A3	0.203REF			B	0.200	-	0.300
D	3.924	-	4.076	e	0.500TYP		
E	3.924	-	4.076	L	0.324	-	0.476
D1	2.600	-	2.800				

QFN24 Package Outlines



Top View



Bottom View

