

TDS:EMIC

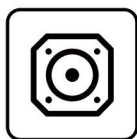
拓電半導體

自主封測 品質把控 售後保障

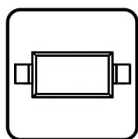
WEB | WWW.TDSEMIC.COM



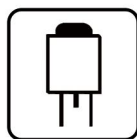
電源管理



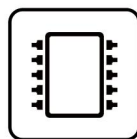
顯示驅動



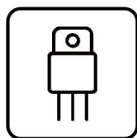
二三極管



LDO穩壓器



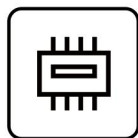
觸摸芯片



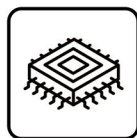
MOS管



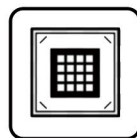
運算放大器



存儲芯片



MCU



串口通信

XC6220B281MR

產品規格說明書

XC6220xx 系列

■ 产品简介

XC6220xx系列是以CMOS工艺制造的高精度，低噪音，快速响应低压差线性稳压器。该系列的稳压器内置固定的参考电压，误差修正电路，限流电路，相位补偿电路以及低内阻的MOSFET，达到高纹波抑制，低输出噪音，快速响应低压差的性能。

XC6220xx 系列兼容体积比钽电容更小的陶瓷电容，而且不需使用 0.1 μ F 的 By-pass 电容，更能节省空间，降低了成本。因具有高精度的输出稳定性，以及快速瞬态响应性能，从而能应付负载电流的波动，所以特别适合应用在手持设备及射频产品上。

通过控制芯片上的CE脚，可将输出关断，关断输出后的静态电流只有0.1 μ A (Typ值)，从而大大降低了功耗。

■ 产品特点

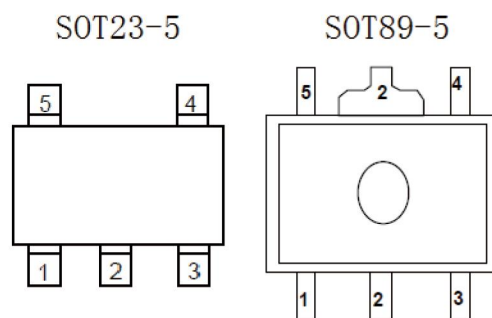
- 高精度输出电压： $\pm 2.5\%$;
- 可选择输出电压：1.8V~5.0V;
- 极低的静态电流 (Typ. =25 μ A);
- 极低的关断电流 (Typ. =0.1 μ A);
- 输入稳定性好：Typ. =0.2%/V;
- 带载能力强：当 $V_{in}=4.3V$ 且 $V_{out}=3.3V$ 时，
 $I_{out}=300mA$;
- 兼容陶瓷电容;
- 封装形式：SOT89-5、SOT23-5

■ 产品用途

- 智能手机/移动电话
- 数码相机/摄像机
- 电池供电设备
- 蓝牙及其他射频产品
- 便携式消费类设备

■ 封装形式和管脚定义功能

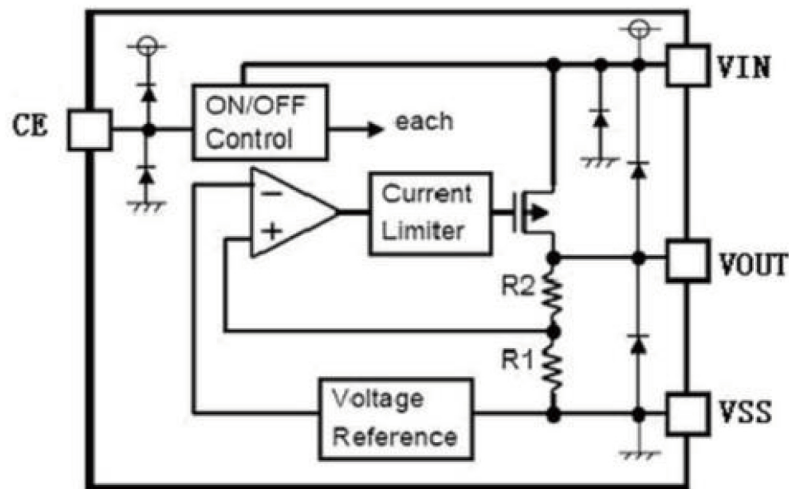
管脚序号		管脚定义	功能说明
封装			
SOT23-5	SOT89-5		
1	4	VIN	输入端
2	2	VSS	接地端
3	3	CE	使能端
4	1	NC	空
5	5	VOUT	输出端



■ 型号选择

名称	型号	最高输入电压 (V)	输出电压(V)	容差	封装形式
XC6220xx	XC6220xxxxxx-x	7.0	1.5, 1.8, 2.5, 2.8 3.0, 3.3, 3.4, 3.5 3.6, 3.9, 4.0	±2.5%	SOT89-5 SOT23-5
型号说明	<p>第 1 个 X 代表类型 (B 表示带使能 CE); 第 2、3 个 “XX” 代表输出电压值; 第 4 个 “X” 代表输出电压容差精度 (1→±2.5%); 第 5、6 个 “XX” 代表封装形式 (MR→SOT23-5、PR→SOT89-5); 第 7 个 “X” 代表标准项, (G 表示符合 RoSH 要求; 省略表示不作要求)。</p> <p>如, XC6220B301MR-G, 表示产品为XC6220 带使能脚 CE, 输出电压 3.0V, 容差精度±2.5%, 封装形式 SOT23-5, 符合 RoSH 要求。</p>				

■ 功能框图

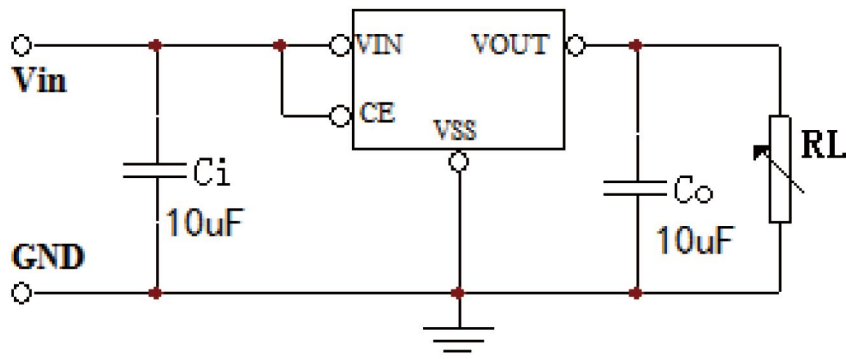


■ 极限参数

项目	符号	说明	极限值	单位
电压	Vin	输入电压	8	V
	Vout	输出电压	Vss-0.3~Vin+0.3	V
电流	Iout	输出电流	500	mA
功耗	PD	SOT23-5	200	mW
		SOT89-5	300	
温度	T _{OPR}	工作温度	-20~+60	°C
	T _{stg}	存储温度	-40~+125	°C
	T _{solder}	焊接温度	260°C, 10s	

注：极限参数是指无论在任何条件下都不能超过的极限值。如果超过此极限值，将有可能造成产品劣化等物理性损伤；同时在接近极限参数下，不能全部保证芯片可以正常工作。

■ 典型应用



■ 电学特性

GR6220 $V_{OUT(T)}=3.3V$ ($C_i=C_o=10\mu F$, $T_a=25^\circ C$ 除特别指定)

特性	符号	测试条件	最小值	典型值	最大值	单位
输出电压	$V_{OUT(E)}$	$I_{OUT}=1mA$, $V_{IN}=5V$, $V_{CE}=1.6V$	$V_{OUT(T)}^*$ 0.975	3.300	$V_{OUT(T)}^*$ 1.025	V
最大输出电流	$I_{OUT(max)}$	$V_{IN}=4.3V$		300		mA
负载稳定度	ΔV_{OUT}	$V_{IN}=V_{CE}=4.3V$, $1mA \leq I_{OUT} \leq 100mA$		20		mV
输入稳定度	$\Delta V_{OUT}/(\Delta V_{IN} \cdot V_{OUT})$	$I_{OUT}=10mA$, $4.3V \leq V_{IN} \leq 7V$		0.2		%/V
跌落压差	V_{drop1}	$V_{IN}=4.3V$, $I_{OUT}=10mA$		35		mV
	V_{drop2}	$V_{IN}=4.3V$, $I_{OUT}=100mA$		280		mV
静态电流	I_{SS1}	$V_{IN}=V_{CE}=5V$	—	25	—	μA
	I_{SS2}	$V_{IN}=5V$, $V_{CE}=V_{SS}$			0.5	μA
CE 输入电压	V_{CEH}		1.6		V_{IN}	V
	V_{CEL}		0		0.5	V
CE 输入电流	I_{CE}	$V_{CE}=0V$ to V_{IN}			0.5	μA
纹波抑制比	PSRR	$V_{IN}=V_{CE}=4.3V+1V_{p-pAC}$ $I_{OUT}=10mA$, $f=1kHz$		75		dB
输出电压温度系数	$\Delta V_{OUT}/(\Delta T_a \cdot V_{OUT})$	$V_{IN}=V_{CE}=4.3V$, $I_{OUT}=3.3mA$ $0^\circ C \leq T_a \leq 60^\circ C$		± 290		ppm/ $^\circ C$
输入电压	V_{IN}		1.8		7	V

注：1、 $V_{OUT(T)}$ ：规定的输出电压。

2、 $V_{OUT(E)}$ ：有效输出电压。

3、 $I_{OUT(max)}$ ：缓慢增加输出电流，当输出电压 $\leq V_{OUT(E)} \cdot 95\%$ 时的电流值。

4、 $V_{drop} = V_{IN1} - V_{OUT(E)}$

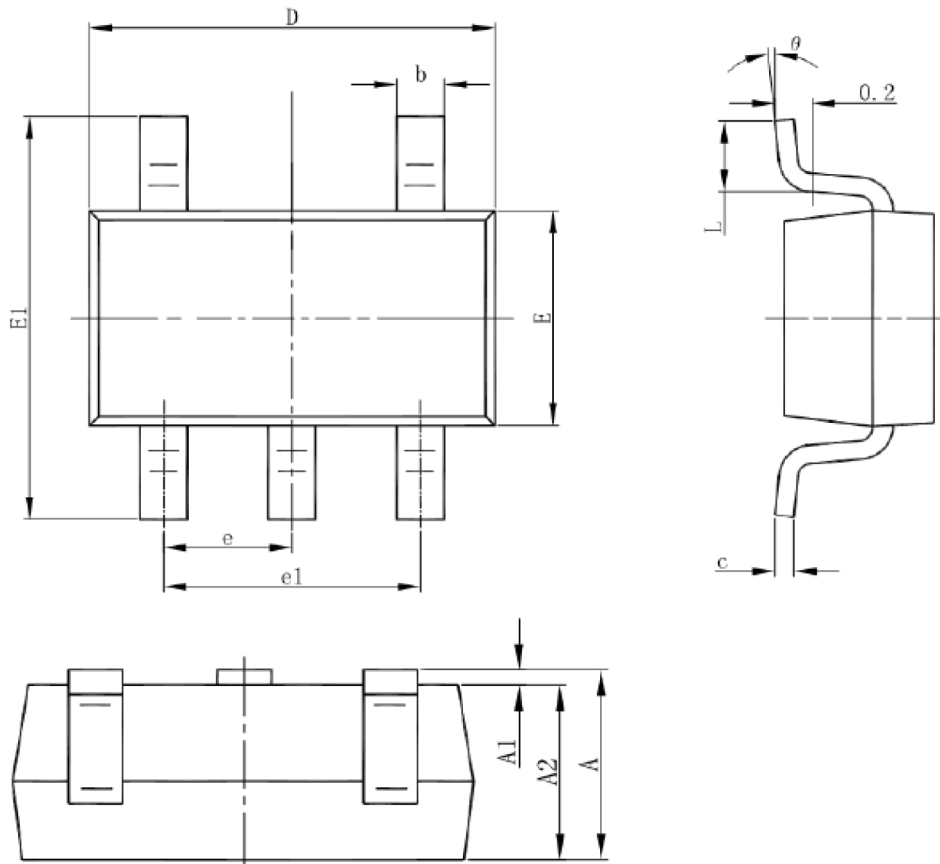
V_{IN1} = 逐渐减小输入电压，当输出电压降为 $V_{OUT(E)}$ 的 98% 时的输入电压。

$V_{OUT(E)S} = V_{OUT(E)} \cdot 98\%$;

$V_{out}(E)1 =$ 当 $V_{in} = V_{out}(T) + 1V$, $I_{out} =$ 某一数值时的输出电压值

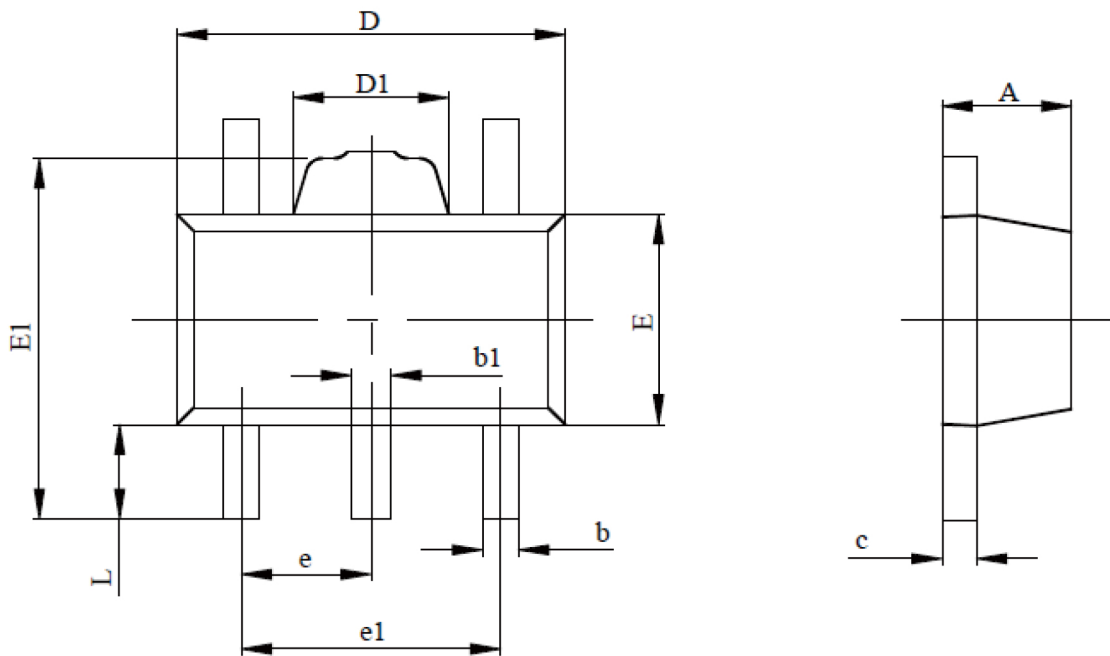
■ 封装信息

SOT23-5



Symbol	Dimensions In Millimeters		Dimensions In Inches	
	Min	Max	Min	Max
A	1.050	1.250	0.041	0.049
A1	0.000	0.100	0.000	0.004
A2	1.050	1.150	0.041	0.045
b	0.300	0.500	0.012	0.020
c	0.100	0.200	0.004	0.008
D	2.820	3.020	0.111	0.119
E	1.500	1.700	0.059	0.067
E1	2.650	2.950	0.104	0.116
e	0.950(BSC)		0.037(BSC)	
e1	1.800	2.000	0.071	0.079
L	0.300	0.600	0.012	0.024
θ	0°	8°	0°	8°

SOT89-5



SYMBOL	MILLIMETERS		INCHES	
	MIN	MAX	MIN	MAX
A	1.400	1.600	0.055	0.063
b	0.320	0.520	0.013	0.020
b1	0.360	0.560	0.014	0.022
c	0.350	0.440	0.014	0.017
D	4.400	4.600	0.173	0.181
D1	1.400	1.800	0.055	0.071
E	2.300	2.600	0.091	0.102
E1	3.940	4.250	0.155	0.167
e	1.500 TYP.		0.060 TYP.	
e1	2.900	3.100	0.114	0.122
L	0.900	1.100	0.035	0.043