



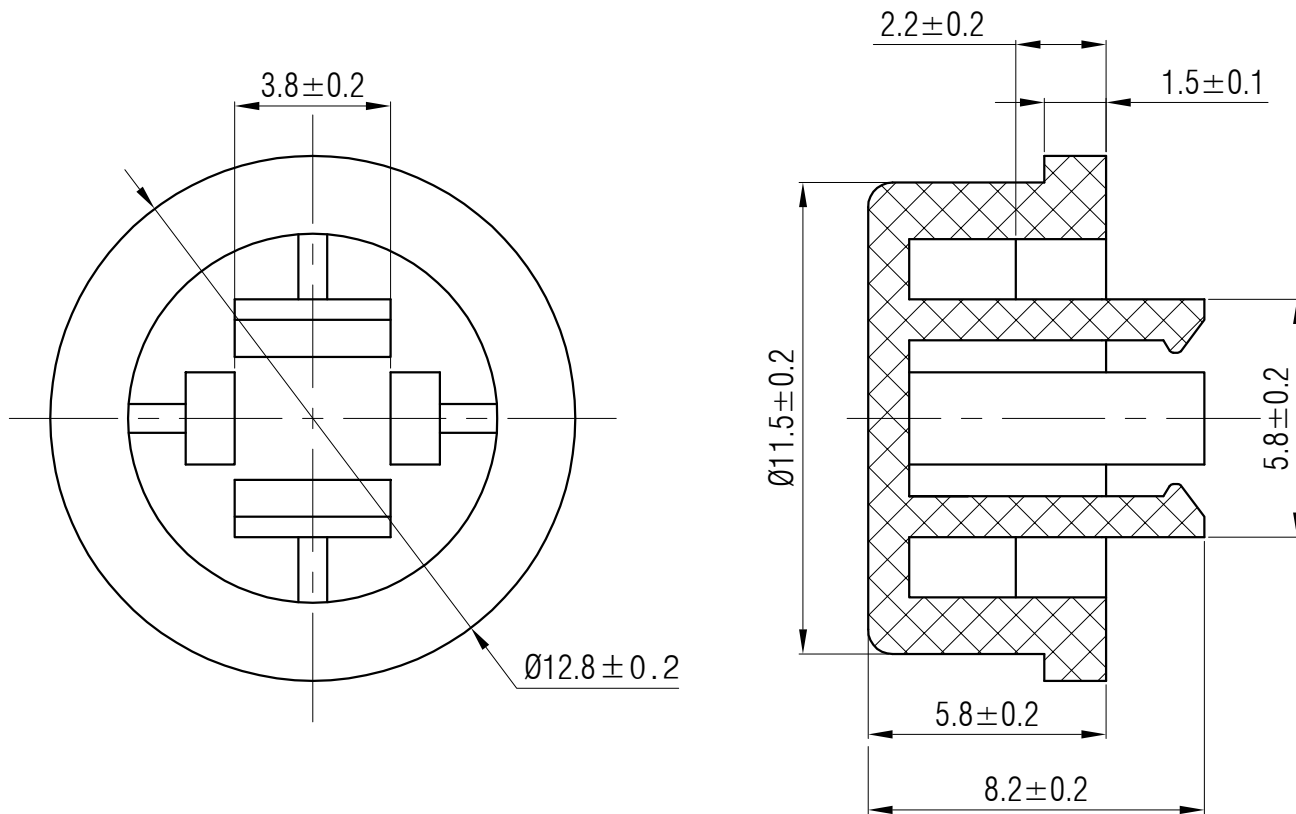
温州康宏电子有限公司

材质 ABS

颜色 米色

包装

散装
内包装: 塑料袋
外包装: 纸箱



借通用件登记

描图

校描

旧底图总号

签字

日期

					轻触开关		SC203AF1				
标记	处数	更改文件号	签名	日期	视图		阶段	标记	质量	比例	版本
设计	余嘉诚				 Dimensions are shown: mm(inches)					4:1	B/0
审核	朱树清						第1张		共1张		
批准	徐君辉				2024. 12. 04		温州康宏电子有限公司				