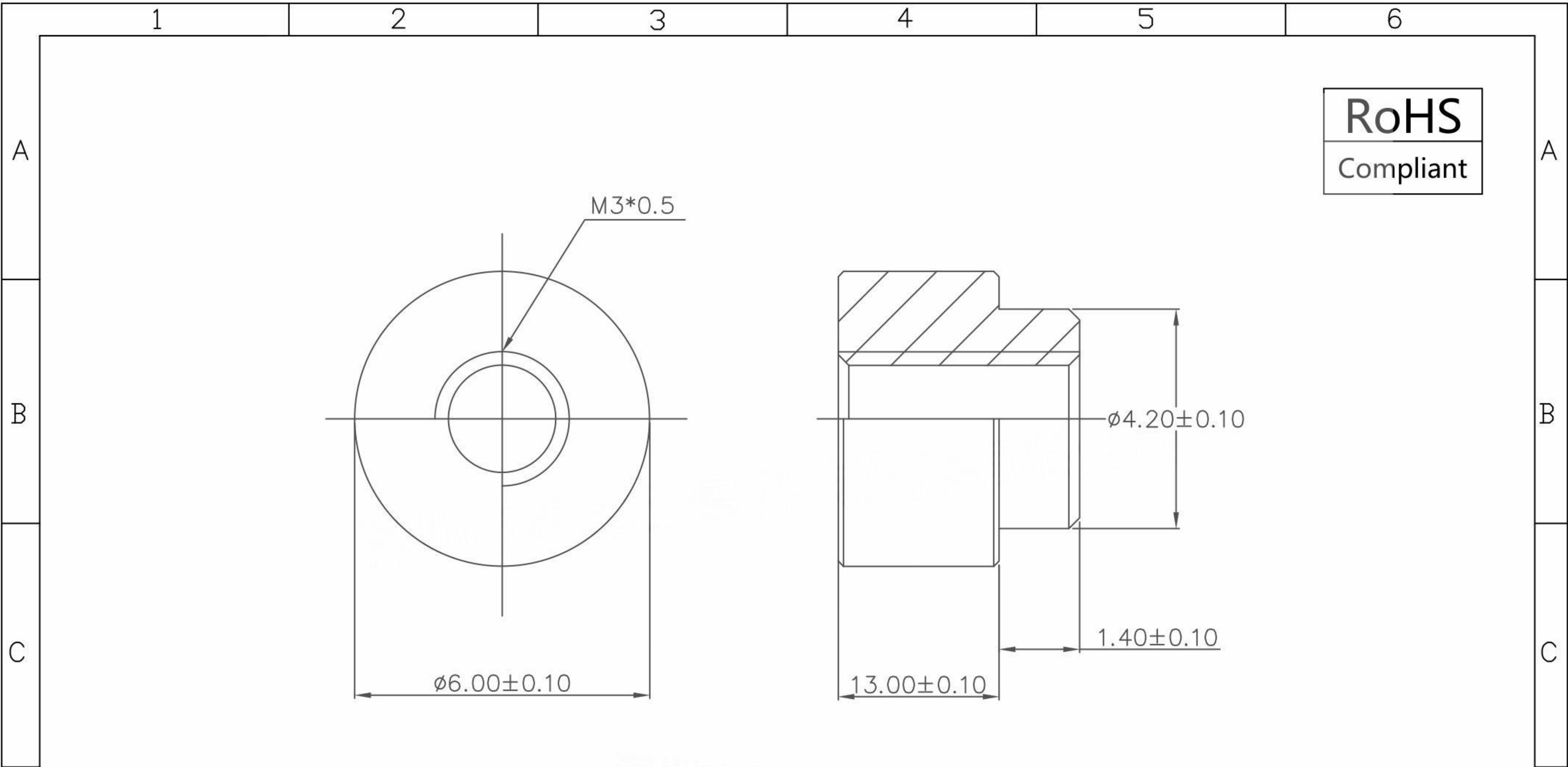


本图纸由深圳市雄和远景科技发展有限公司发布，版权归深圳市雄和远景科技发展有限公司所有，未经深圳市雄和远景科技发展有限公司同意，不得复制或转载或披露任何内容给任何第三方。



				SCOPE			深圳市雄和远景科技发展有限公司 Shenzhen Sinhoo Science Technology Development Co.,LTD							
REVISION RECORD				X.	± 0.20		X.*	$\pm 4^\circ$	Unit: mm		Custom Confirm:	DATE:	SINHOO CUSTOM	PART NUMBER: SMTWE30130MTJ
DATE	NEW REVISION	REVISION PERSON	REVISION DETAILED	.X	± 0.10	.X*	$\pm 2^\circ$	Material:		APPD: Alan Wu	DATE:	SINHOO CUSTOM		DESCRIPTION: M3*6*L13+1.4
/	/	/	/	.XX	± 0.05	.XX*	$\pm 1^\circ$	Package Type:		DRAMN: Yong Wu	DATE:		SINHOO CUSTOM	PART NUMBER: 9774130360R
								Reel package		FINISH: WE	DATE:	SINHOO CUSTOM		DESCRIPTION: /
								Quantity/reel: 250pcs		Tin	STANDARD REFER: CUSTOM DWG		SCALE: /	SHEEER:1 OF 1