



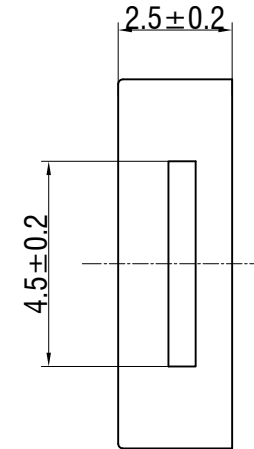
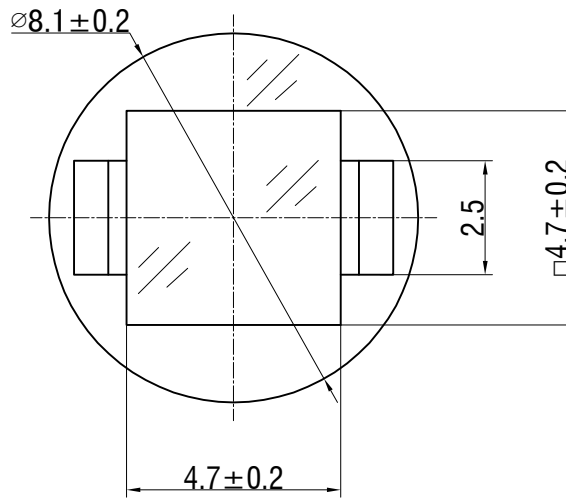
温州康宏电子有限公司

材质 PC

颜色 白色

包装

散装
内包装: 塑料袋
外包装: 纸箱



借通用件登记

描图

校描

旧底图总号

签字

日期

					轻触开关		SC802CE1				
标记	处数	更改文件号	签名	日期	视图		阶段	标记	质量	比例	版本
设计	余嘉诚				审核		朱树清		4:1		B/0
批准	徐君辉				2024. 11. 29		第1张		共1张		
							温州康宏电子有限公司				