

TDS:EMIC

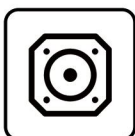
拓電半導體

自主封測 品質把控 售後保障

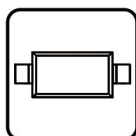
WEB | WWW.TDSEMIC.COM



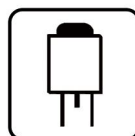
電源管理



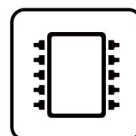
顯示驅動



二三極管



LDO穩壓器



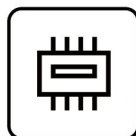
觸摸芯片



MOS管



運算放大器



存儲芯片



MCU



串口通信

LM393-TD

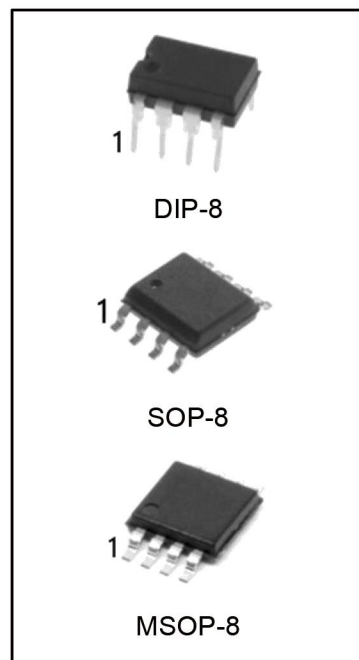
產品規格說明書

产品特点

- 单电源电压范围：2V ~ 32V
- 低输出饱和电压：典型值 0.1V @ $I_{OL}=4mA$
- 低功耗：典型值 0.6mA @ $V_{CC}=5V$
- 低输入失调电压：典型值 $\pm 1mV$
- 双电源电压范围： $\pm 16V$
- 差分输入电压范围： $\pm V_{CC}$
- 开漏输出
- 封装形式：DIP-8、SOP-8、MSOP-8

产品用途

- 电压鉴幅电路
- 电压变换电路
- 其它应用领域



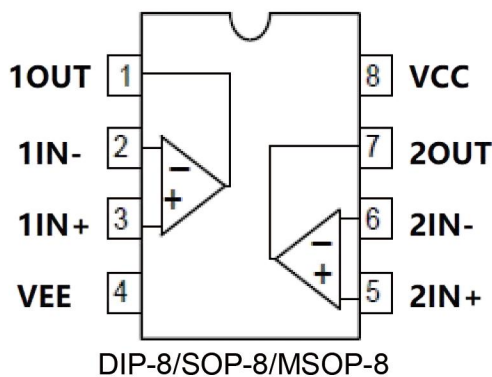
产品订购信息

产品名称	封装	打印名称	包装	包装数量
LM393N	DIP-8	LM393	管装	2000 只/盒
LM393M/TR	SOP-8	LM393	编带	2500 只/盘
LM393MM/TR	MSOP-8	LM393	编带	3000 只/盘

产品说明

LM393是一款开漏输出的双路电压比较器，可以单电源或双电源供电。具有良好的温度稳定性，和输出短路保护的特点。可以直接使用数字系统中的标准 5V 电源供电，而无需增加额外的供电电源。

封装形式和管脚功能定义



DIP-8/SOP-8/MSOP-8 管脚序号	管脚定义	功能说明
1	1OUT1	第1 路输出
2	1IN-	第1 路负输入
3	1IN+	第1 路正输入
4	VEE	负电源
5	2IN+	第2 路正输入
6	2IN-	第2 路负输入
7	2OUT	第2 路输出
8	VCC	正电源

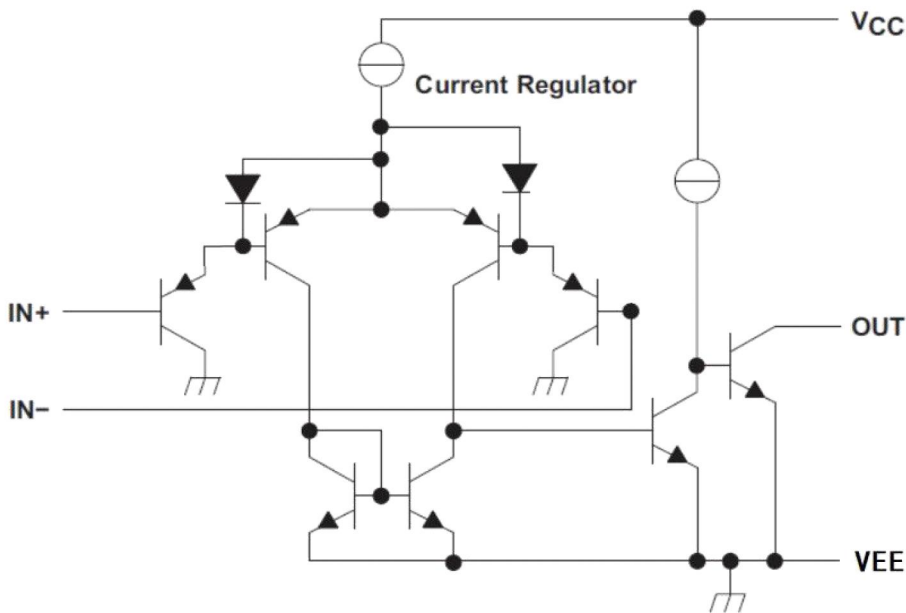
极限参数

项目	符号	极限值 ⁽¹⁾	单位
单电源供电电压	V _{CC}	36	V
双电源供电电压	V _S	±18	V
差分输入电压 ⁽²⁾	V _{IDR}	±18	V
共模输入电压	V _{ICR}	-0.3 ~ V _{CC}	V
输出短路时间	t _{sc}	连续	
耗散功率	P _D	500	mW
工作温度 LM293	T _A	-40 ~ +85	°C
工作温度 LM393		0 ~ +70	°C
储存温度	T _S	-65 ~ +150	°C
焊接温度, 10s	T _w	245	°C

注：（1）极限值是指无论在任何条件下都不能超过的极限值。如果达到此极限值，将有可能造成产品劣化等物理性损伤；同时在接近极限参数下，不能保证芯片可以正常工作。

（2）指 IN+与 IN-端之间的电压差。

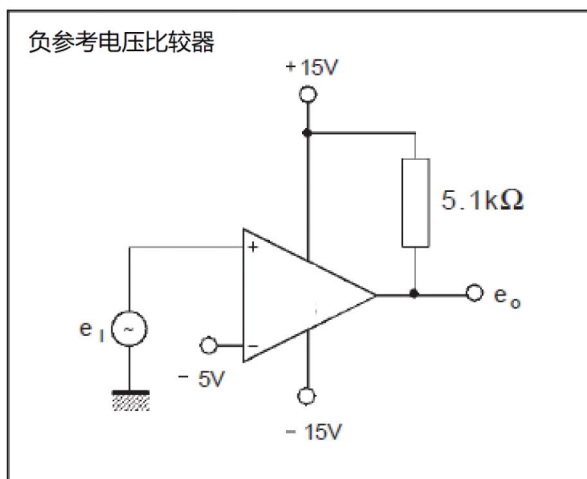
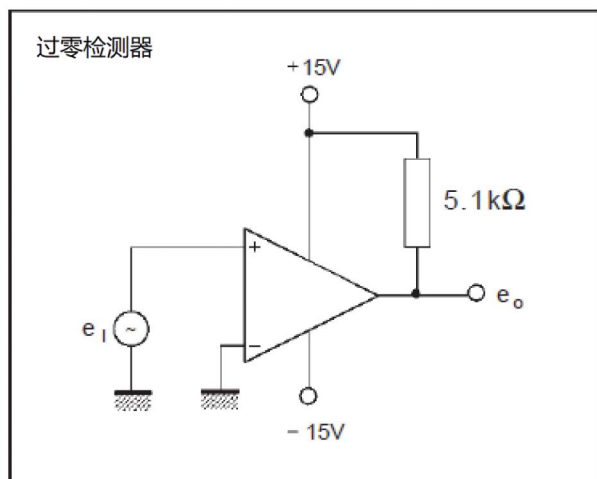
等效原理图



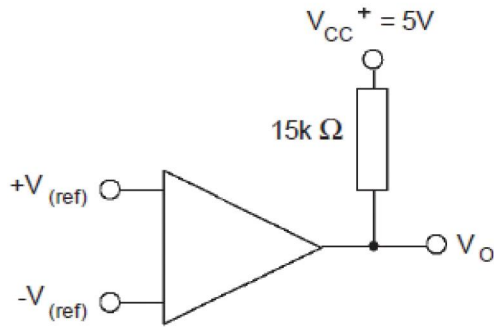
直流电学特性 (TA=25°C, VCC=5V, VEE=GND 除非特别指定)

项目	符号	测试条件	最小值	典型值	最大值	单位
输入失调电压	V_{IO}	$V_{CC}=5V$ to $30V, V_{IC}=V_{ICR}(\text{Min}), V_O=1.4V$	-	1	-	mV
输入失调电流	I_{IO}	$V_O=1.4V$	-	5	50	nA
偏置电流	I_{BIAS}	$V_O=1.4V$	-	100	500	nA
大信号电压增益	A_{VD}	$V_{CC}=15V, V_O=1V$ to $11V, R_L=15k\Omega$	-	200	-	V/mV
输入共模电压	V_{ICR}	$V_{CC}=5V$ to $30V$	0	-	$V_{CC}-1.5V$	V
输入差分电压	V_{ID}	$V_{CC}=5V$ to $30V$	0	-	$V_{CC}-1.5V$	V
输出灌电流	I_{OL}	$V_{ID}=-1V, V_O=1.5V$	-	34	-	mA
输出低电平电压	V_{OL}	$V_{ID}=-1V, I_{OL}=4mA$	-	0.1	0.4	V
输出漏电流	I_{OH}	$V_{ID}=1V, V_O=V_{CC}=30V$	-	-	1	μA
电源工作电流	I_{CC}	$V_{CC}=5V, \text{No load}$	-	0.6	2	mA
		$V_{CC}=32V, \text{No load}$	-	1.0	3	mA
单电源工作电压	V_{CC}	$VEE=0V(\text{GND})$	2	-	32	V
双电源工作电压	V_S	V_{CC+}, V_{EE-}	-16	-	+16	V

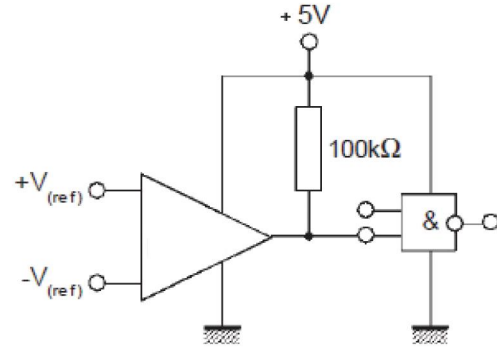
典型应用 (仅做参考)



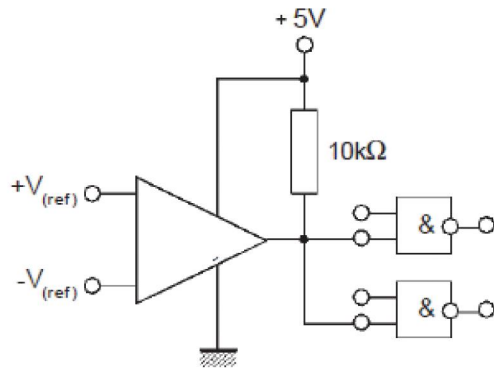
比较器



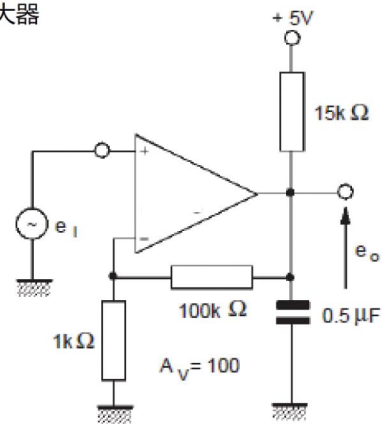
驱动MOS



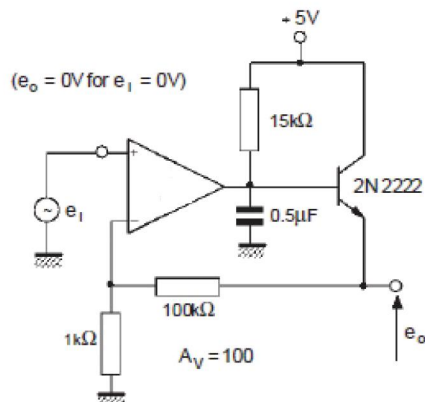
驱动TTL



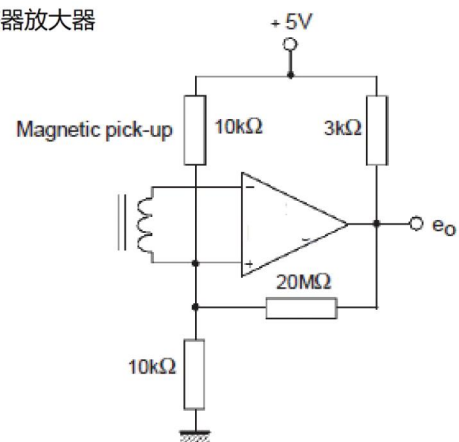
低频放大器



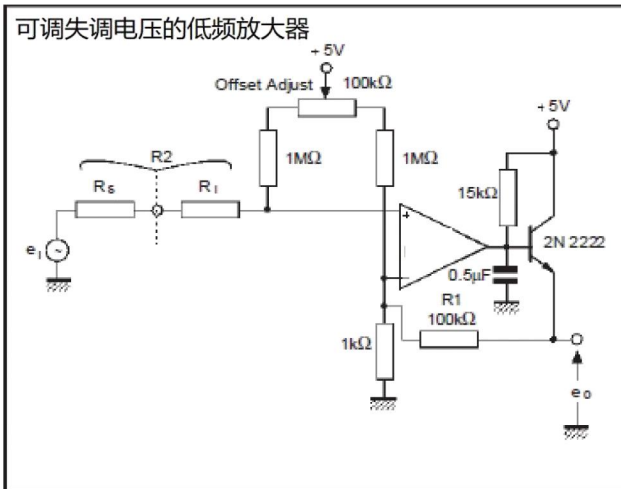
低频放大器



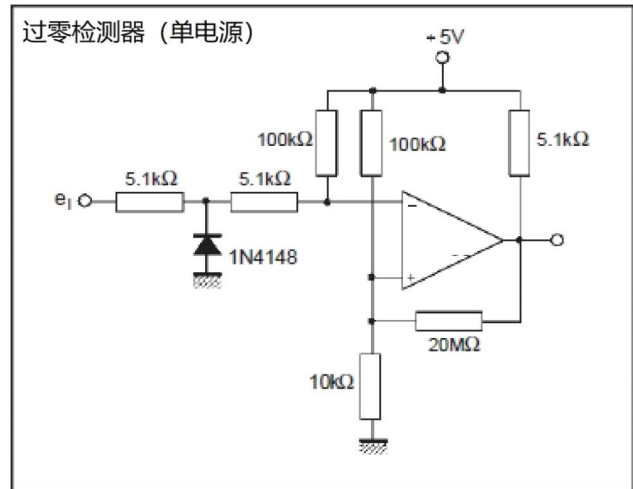
传感器放大器



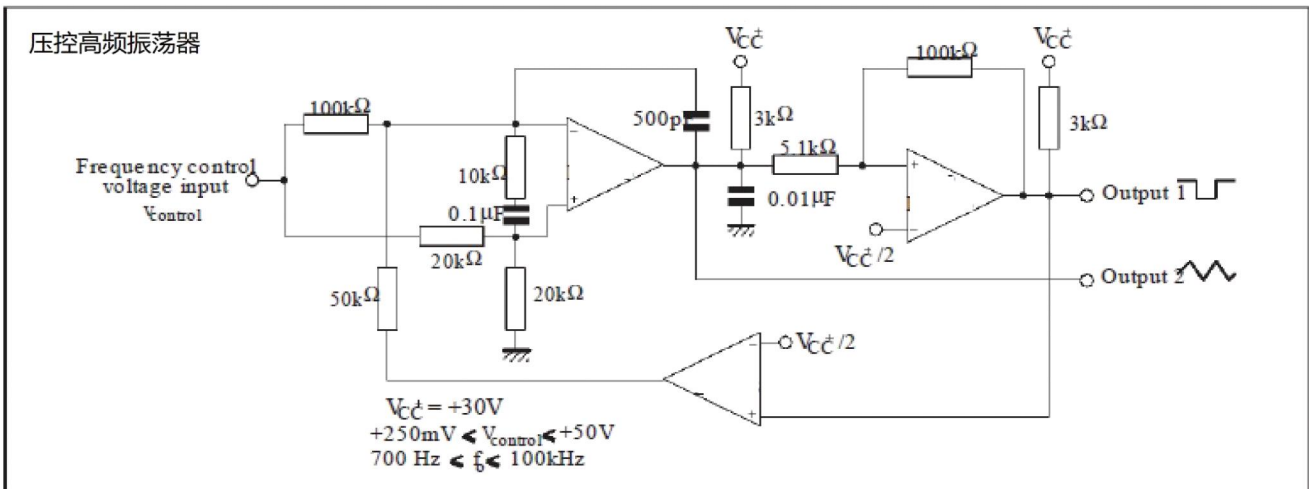
可调失调电压的低频放大器



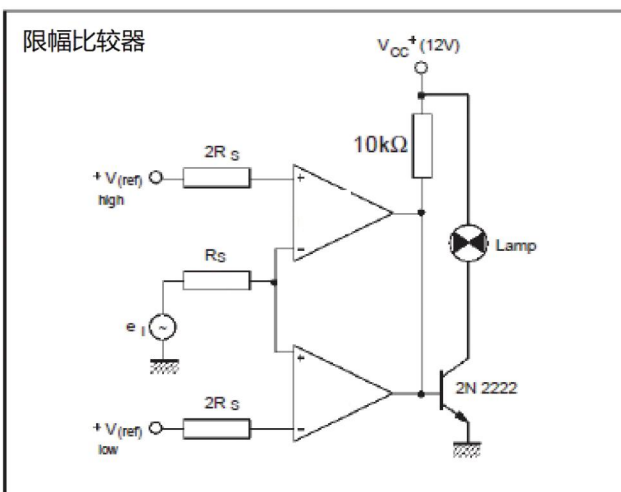
过零检测器 (单电源)



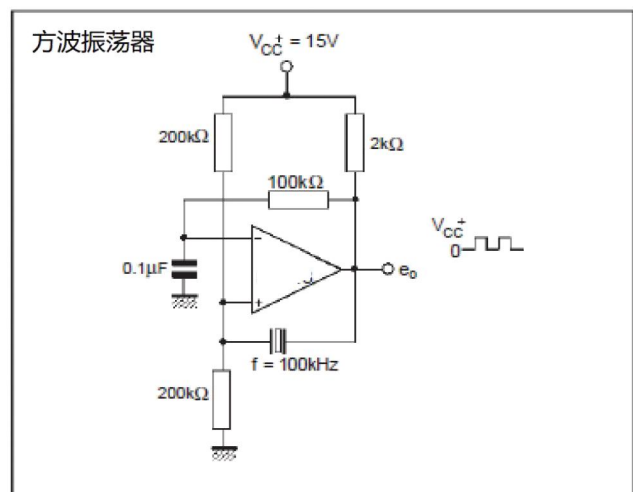
压控高频振荡器



限幅比较器

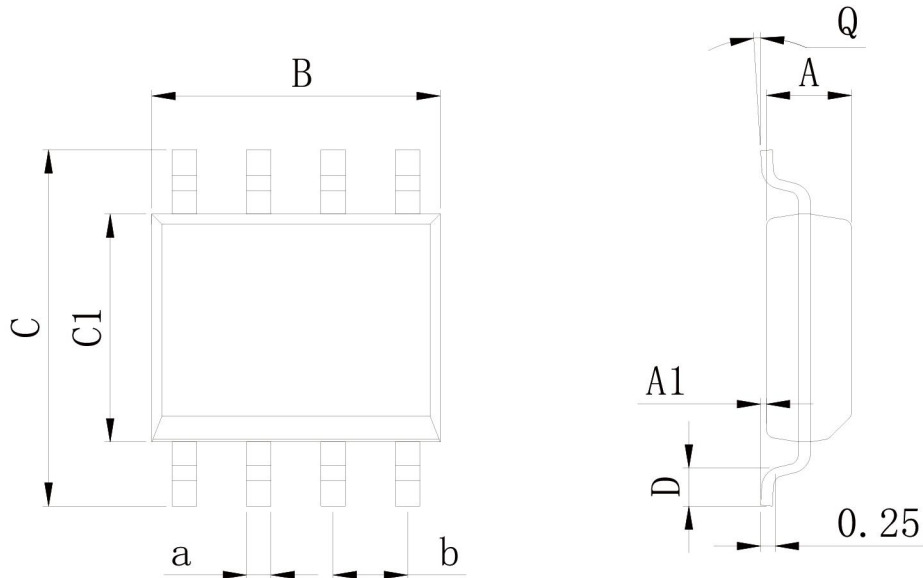


方波振荡器



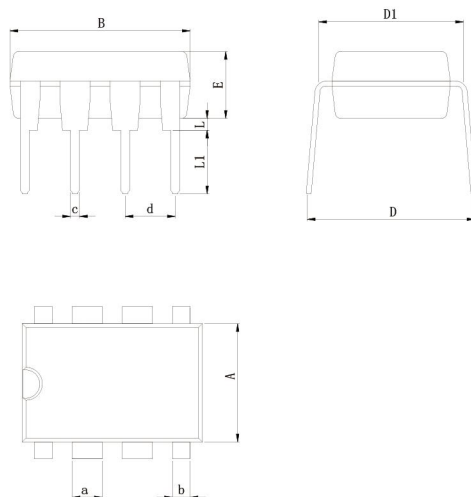
封装外型尺寸

SOP-8



Dimensions In Millimeters(SOP-8)									
Symbol:	A	A1	B	C	C1	D	Q	a	b
Min:	1.35	0.05	4.90	5.80	3.80	0.40	0°	0.35	1.27 BSC
Max:	1.55	0.20	5.10	6.20	4.00	0.80	8°	0.45	

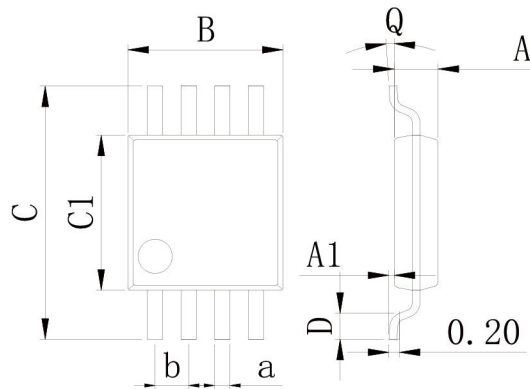
DIP-8



Dimensions In Millimeters(DIP-8)											
Symbol:	A	B	D	D1	E	L	L1	a	b	c	d
Min:	6.10	9.00	8.10	7.42	3.10	0.50	3.00	1.50	0.85	0.40	2.54 BSC
Max:	6.68	9.50	10.9	7.82	3.55	0.70	3.60	1.55	0.90	0.50	

封装外型尺寸

MSOP-8



Dimensions In Millimeters(MSOP-8)									
Symbol:	A	A1	B	C	C1	D	Q	a	b
Min:	0.80	0.05	2.90	4.75	2.90	0.35	0°	0.25	0.65 BSC
Max:	0.90	0.20	3.10	5.05	3.10	0.75	8°	0.35	