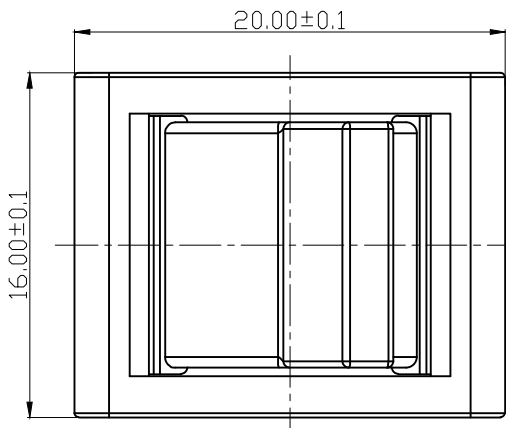


Function choice:  
功能选择 :

NO.	specification 产品规格	function 功能
01	MTS102/D2	SPDT: ON - ON
02	MTS112/D2	SPDT: ON - (ON)
03	MTS103/D2	SPDT: ON- OFF -ON
04	MTS113/D2	SPDT: (ON)-OFF- ON
05	MTS123/D2	SPDT: (ON)-OFF- (ON)



Specification (技术要求):

- Rated Load (额定负载): 2A 250VAC; 5A 125VAC
- Temperature Range (操作温度): -25°C--+85°C
- Contact Resistance (接触电阻):  $\leq 0.02 \Omega$
- Insulation Resistance (绝缘电阻):  $\geq 1000M \Omega$
- Withstand Voltage (耐压): AC1500V/min
- Operating Force (操作力): 2--15N
- Life (寿命): 10000 times
- material (材料): 胶木 and Cu/Ep Ag (黄铜镀银)

01	--	第一次出图			2024.11.14
版次 (REV.)	参考 (REF.)	描述 (DESCRIPTION)			日期 (DATE)
名称 (NAME)	Toggle Switch Specifications (钮子开关规格书)		功能 (Function)	See above (见上述)	
型号 (MODEL NO.)	MTS Series CAX-MTS1**-D2-*JL		绘图 (DRAW BY)	批核 (APP. BY)	
物料编号 (Material No.)	MTS102 D2	比例 (SCALE)	NTS (见标注)	日期 (DATE)	2024.11.14
公差除特别要求外, 均按此规定执行: X. =±0.20, .X=±0.15, .XX=±0.1, <±1°, 单位:mm (Tolerance unless otherwise specified: X. =±0.20, .X=±0.15, .XX=±0.10, <±1°, unit:mm)					

浙江创都电子科技有限公司