

REV. (版本号)	DESCRIPTION (变更说明)	DATE (日期)	APPD (核准)

规格说明:Specifications:

电气特性:Electrical:

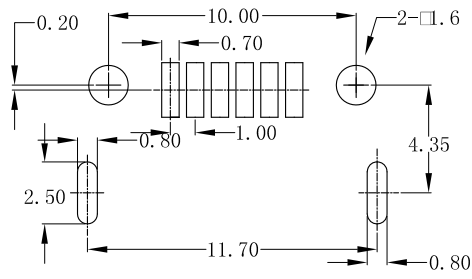
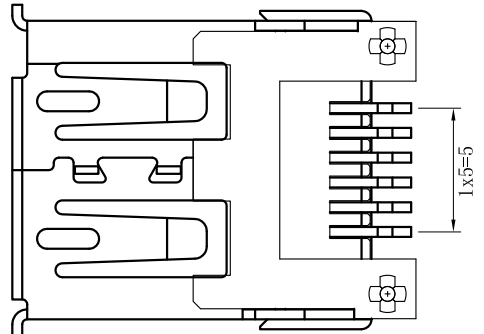
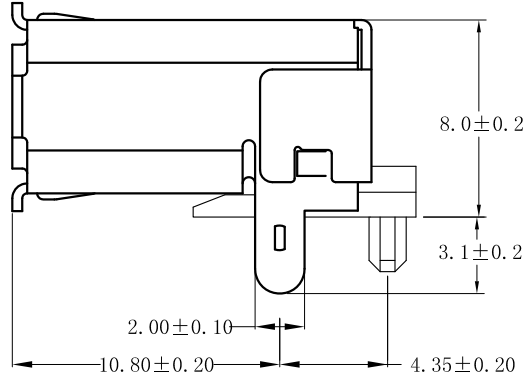
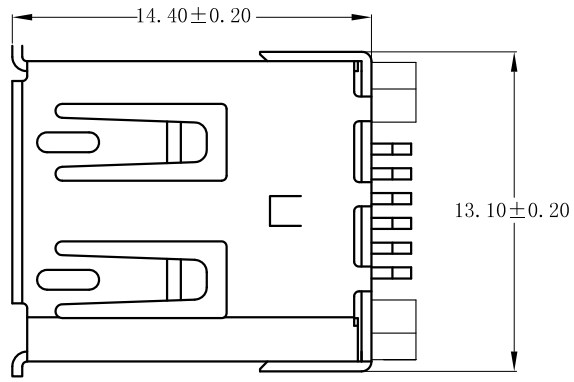
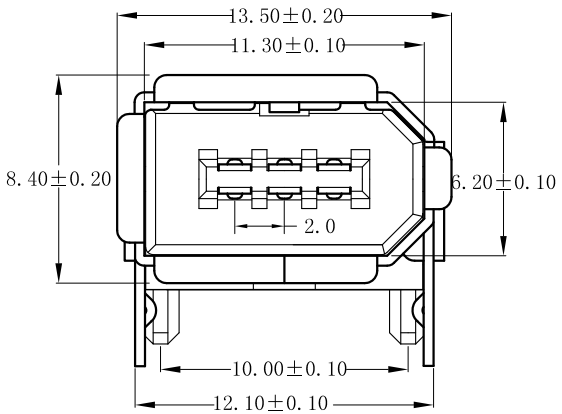
1. 额定电流: Current Rating
1.0A/contact terminal
2. 额定电压: Voltage Rating
30V DC
3. 接触阻抗: Contact Resistance
50 milliohms MAX
4. 耐电压: Dielectric Withstanding Voltage:
300 V For one minute
5. 绝缘阻抗: Insulation Resistance:
100MEGA ohms MIN

原材料:Raw material:

1. 塑胶: Plastic cement:
High Temperature Thermoplastics,
LCP/Black
2. 端子: Contact: Copper Alloy C2680
3. 外壳: Shell: Copper Alloy C2680


电镀: Electroplate:

1. 端子: Contact: Plated Gold in Mating Area;
Tin On Solder Tails
2. 外壳: Shell:
Nickel Plating



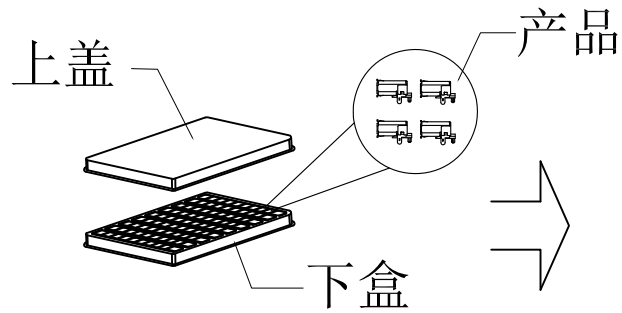
PCB LAYOUT

1A外壳

 深圳市宇文发电子科技有限公司 Shen Zhen Yu Wen Fa Electronics Technology Co., Ltd TEL: 0755-27711235 FAX: 0755-27712683	页码 (SHEET)	1/1	单位 (UNIT): MM										
	版本 (REV)	A0	比例 (SCALE) 1:1										
品名 (ITEM NO)	IEEE 1394 6P/F SMT	日期 (DATE)	2009. 11. 25										
料号 (PART NO)	PI4FW-R22A-001	设计 (DESIGN)	刘文龙										
图号 (DWG NO)	P-I4F-001 (1A)	审核 (CHECKED)	未注公差 TOLERANCE UNSPECIFIED										
		核准 (APPROVED)	<table border="0"> <tr><td>X.X</td><td>±0.30</td></tr> <tr><td>X.XX</td><td>±0.20</td></tr> <tr><td>X.XXX</td><td>±0.10</td></tr> <tr><td>X°</td><td>±5°</td></tr> <tr><td>X.X°</td><td>±2°</td></tr> </table>	X.X	±0.30	X.XX	±0.20	X.XXX	±0.10	X°	±5°	X.X°	±2°
X.X	±0.30												
X.XX	±0.20												
X.XXX	±0.10												
X°	±5°												
X.X°	±2°												

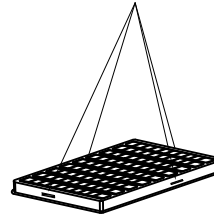
RoHS Compliant

REV.	ECN NO	DESCRIPTION	REVISER	DATE
A/0				
A/1				

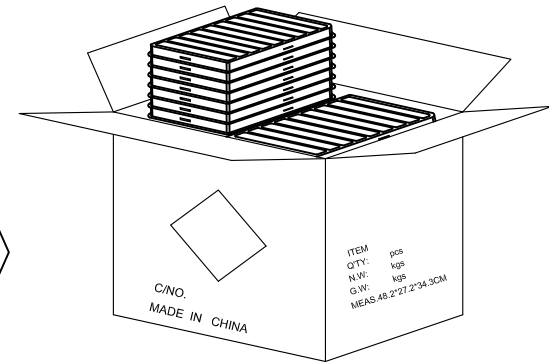


① PE真空盒(1Set).

订书针

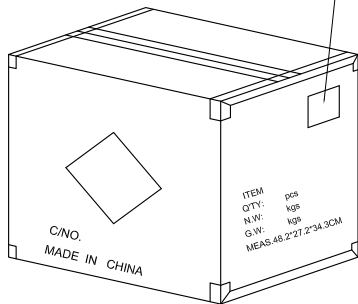


② 100Pcs/盒, 四周并用订书机装订.

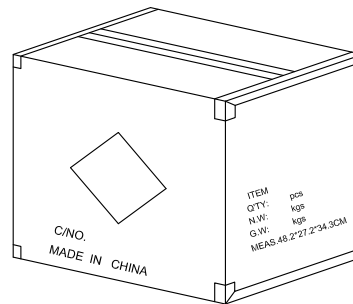


③ 50盒/箱(5k).

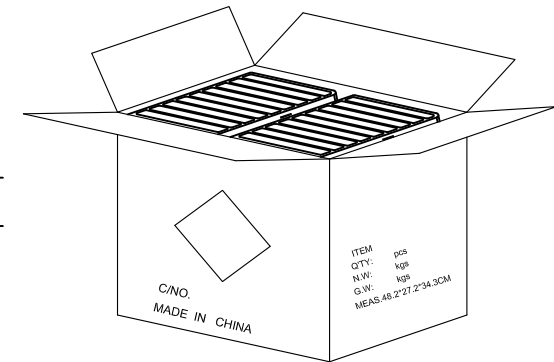
外箱物料标签



⑥ 依图示粘贴产品或ROHS标签.



⑤ 外箱用透明胶纸带封“工”字型.



④ 每箱平放25盒*2, 若尾数箱在空间处加装填充物.

备注:

1. PE真空盒1Set
2. 每盒装成品100Pcs, 四周并用订书机装订;
3. 每箱装50盒(5K);
4. 外箱尺寸与规格: 48. 2*27. 2*34. 3cm A=B ;
5. 外箱用透明胶纸带封“工”字型;
6. 依外箱图示位置粘贴好产品或ROHS标签.

图号 (DWG NO)		单位 (UNIT): CM	深圳宇文发电子科技有限公司 TEL:0755-27711235 FAX:0755-27712683		
日期 (DATE)	2012/06/14	比例 (SCALE) 1:1			
版次 (REV): A/0	页/次:(PAGE): 1/1		包装规范		
设计 (DESIGN)	Gavin Deng	品名 (ITEM NO)			IEEE1394 6P/F 系列
审核 (CHECKED)	Toms Chen	料号 (PART NO)			
核准 (APPROVED)					