

环保物料

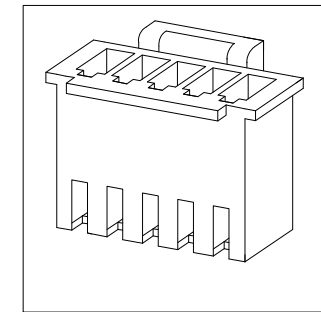
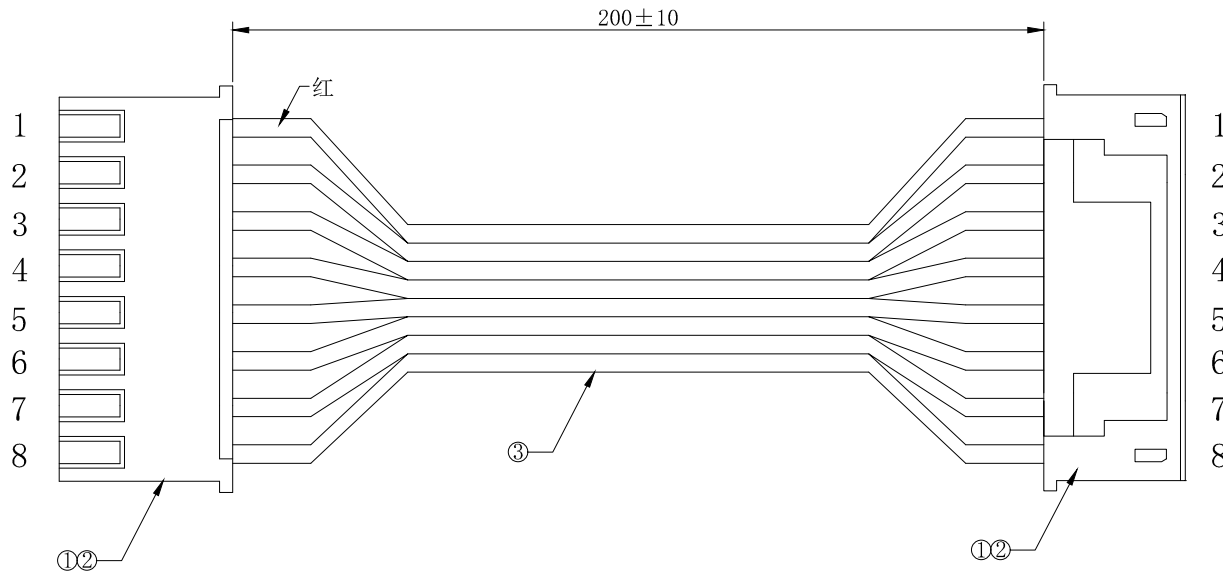
物料明细表 Material list

TEL:0769-82001899

序号 NO.	部件 PARTS	线材、端子、(部件) 胶壳 Cable, Terminal (Part) Housing	数量 Quantity
①	胶壳	P2501L-08 XFCN 兴飞	2PCS
②	端子	T2501PS-2 XFCN 兴飞	16PCS
③	线材	红白排线2468 26AWG, 2P	1PCS

技术要求:

- 1.1. 端子铆接牢固, 无松动, 脱落现象;
- 1.2. 线材印字清晰, 无破损划伤;
2. 外观要求按品质管理部检验标准执行
3. 包装要求按包装作业指引或者客户制定包装要求



				TOLERANCE UNLESS OTHERWISE		DRAWN	CK tan	XFCN 兴飞连接器有限公司		SHEET	1/1
				X.	± 0.3	X°	$\pm 5^\circ$	XFCN CONNECTORS CO., LTD.		DATE	2022. 8. 10
				.X	± 0.20	.X°	$\pm 2^\circ$	PRODUCT NAME		UNITS	mm
				.XX	± 0.08	.XX°	$\pm 1^\circ$	XH2. 5mm带扣端子线UL2468 26# 双头反向 L=200mm 8P		SCALE	
				.XXX	± 0.03	.XXX°	$\pm 0.5^\circ$	VIEW	⊕	PART. NO.	XF-P00021
AO	MODIFICATION			DRAW	DATE					DWG NO.	
AVR											