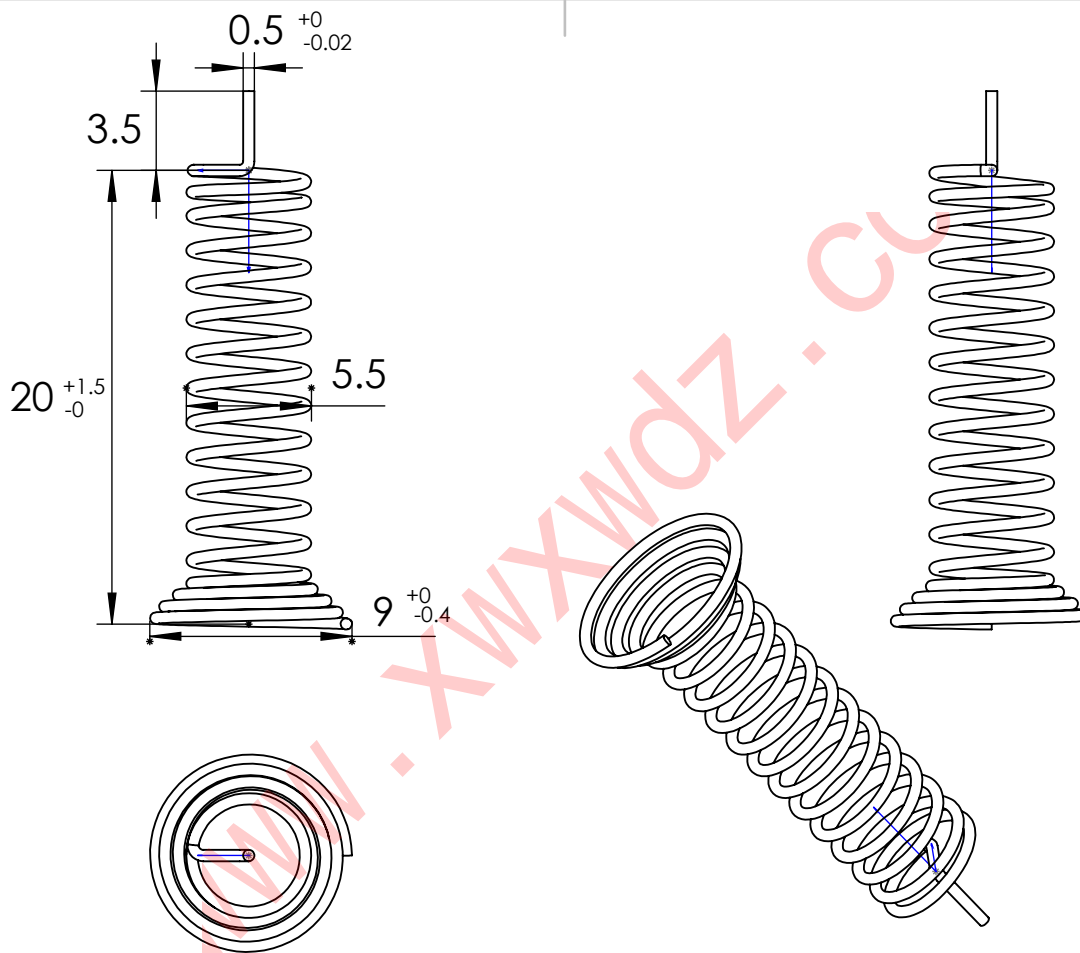


1

2

3

4



Technical requirements:

- 1、 Unit: mm
- 2、 Line diameter: 0.5
- 3、 Material: stainless steel with nicked plated-meet ROHS
- 4、 Style: horn mouth center
- 5、 Technics: high temperature of the 260°C heat treatment
- 6、 No be marked sizes is $\pm 0.25\text{mm}$ tolerances
- 7、 No dirty surface, no bad material
- 8、 Contact number: 13459252012、 0592-5216722
- 9、 Mode: F9-20-5.5-0.5ZS
- 10、 Salt spray test:
five percent salt spray test was met for 48hours
- 11、 Packaging method: in bags-the minimum package is 1000pcs

						碳钢线			厦门市芯网电子科技有限公司	
标记	处数	分区	更改文件号	签名	年月日	阶段标记	重量	比例		
设计						s		3:1		
校核										
批准										

1

2

3

4