

TDS:EMIC

拓電半導體

自主封測 品質把控 售後保障

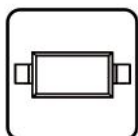
WEB | WWW.TDSEMIC.COM



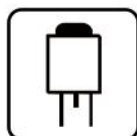
電源管理



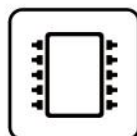
顯示驅動



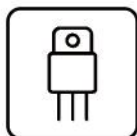
二三極管



LDO穩壓器



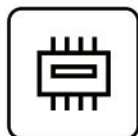
觸摸芯片



MOS管



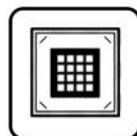
運算放大器



存儲芯片



MCU



串口通信

TS04-TD

產品規格說明書

4 通道自校准电容式触摸传感器

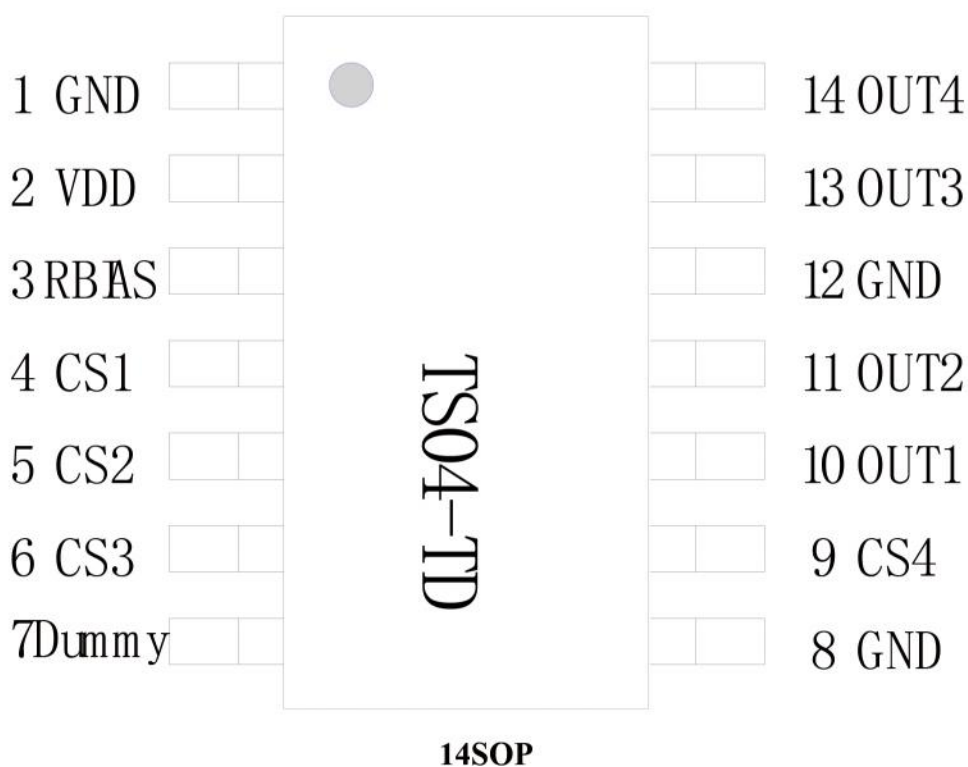
特点

- 带有自动灵敏度校准的 4 通道电容式传感器
- 并行输出接口
- 独立可调的灵敏度与外部电容
- 通过外部电阻可调节内部频率
- 内置高频率的噪音消除电路
- 静态电流小
- 14SOP 封装

应用

- 移动应用(移动电话/ PDA / PMP / MP3 播放等)
- 薄膜开关
- 密封式的控制面板, 键盘
- 门禁锁矩阵

封装



引脚定义

Pin No	名称	I/O	描述	保护
1	GND	-	连接到地	VDD/GND
2	VDD	电源	电源(2.5V-5.0V)	GND
3	RBIAS	模拟输入	内部偏置校准输入	VDD/GND
4	CS1	模拟输入	CH1 电容传感器输入	VDD/GND
5	CS2	模拟输入	CH2 电容传感器输入	VDD/GND
6	CS3	模拟输入	CH3 电容传感器输入	VDD/GND
7	Dummy	模拟输入	内部噪声监控输入 不用连接	VDD/GND
8	GND	地	地	VDD
9	CS4	模拟输入	CH4 电容传感器输入	VDD/GND
10	OUT1	数字输出	CH1 输出(开漏)	VDD/GND
11	OUT2	数字输出	CH2 输出(开漏)	VDD/GND
12	GND	地	地	VDD
13	OUT3	数字输出	CH3 输出(开漏)	VDD/GND
14	OUT4	数字输出	CH4 输出(开漏)	VDD/GND

极限参数

参数	值	单位
电池电压	5.0	V
每个引脚的最大电压	VDD+0.3	V
每个 PAD 的最大电流	100	mA
功耗	800	mW
保存温度	-50~+150	°C
操作温度	-10~70	°C
结温	150	°C

ESD 和 闩锁特性

ESD 特性

模式	极性	最小	参考
H. B. M	Pos/Neg	2000V	VDD
		2000V	VSS
		2000V	P to P
M. M	Pos/Neg	200V	VDD
		200V	VSS
		200V	P to P
C. D. M	Pos/Neg	500V	Direct
		800V	

闩锁特性

模式	极性	最小	参考
I Test	Pos	200mA	25mA
	Neg	-200mA	
V Supply Over 5.0V	Pos	8.0V	1.0V

电特性

特性	符号	测试条件	Min	Typ	Max	Units
工作电压	V_{DD}		2.5	3.3	5.0	V
静态电流	I_{DD}	$V_{DD}=3.3V, R_B=510K, R_{SB}=0$	-	40	70	μA
		$V_{DD}=5.0V, R_B=510K, R_{SB}=0$	-	80	140	μA
数字输出端最大陷电流	I_{OUT}	$T_A=25^\circ C$	-	-	4.0	mA
内部复位标准 V_{DD} 电压	V_{DD_RST}	$T_A=25^\circ C, R_B=510K$	-	-	$0.3V_{DD}$	V
检测输入电容范围(注 1)	C_S		-	-	100	pF
最小侦测电容值	ΔC	$C_S=10pF$	0.2	-	-	pF
输出阻抗(开漏)	Z_O	$\Delta C > 0.2pF, C_S=10pF$	-	12	-	Ω
		$\Delta C < 0.2pF, C_S=10pF$	-	30M	-	
系统复位后自校准时间	T_{CAL}	$V_{DD}=3.3V, R_B=510K$	-	100	-	mS
		$V_{DD}=5.0V, R_B=510K$	-	80	-	
灵敏输入电阻范围	R_S		-	200	1000	Ω
推荐偏置电阻范围 (注 2)	R_B	$V_{DD}=3.3V$	200	510	820	K Ω
		$V_{DD}=5.0V$	330	620	1200	

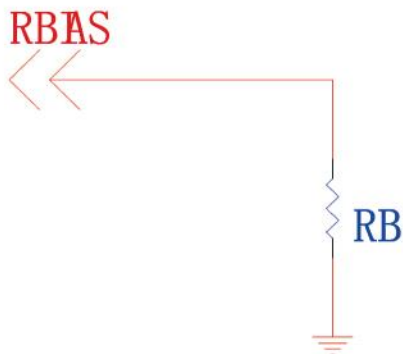
注 1: 低 C_S 可提高灵敏度,

The recommended value of C_S is 10pF When using 3T PC(Poly Carbonate)cover and 10mm*7mm touch pattern

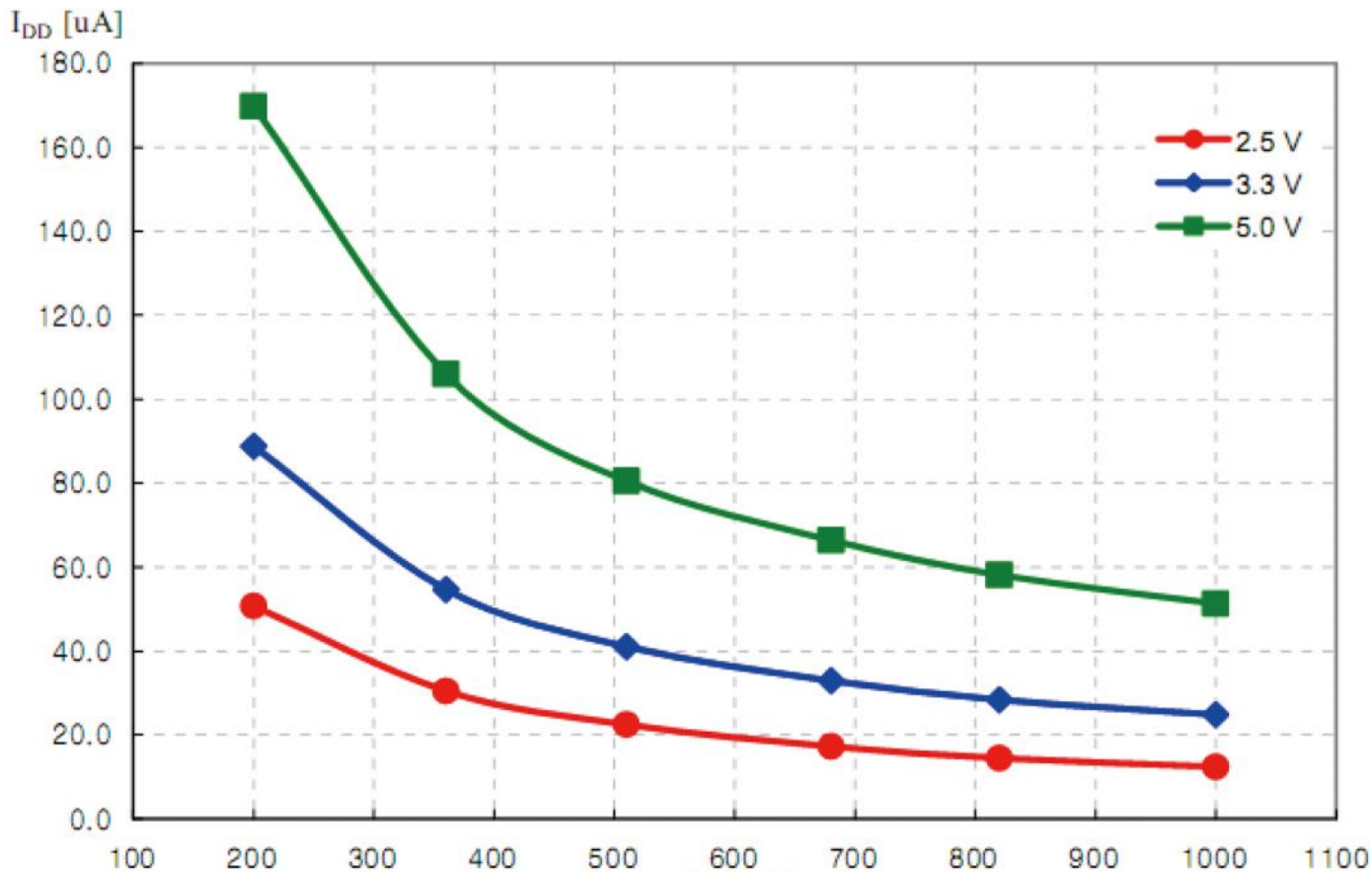
注 2: 在噪声大的环境下推荐使用低 R_B 。

TS04-TD实现

1 .RBIAS & SRBIAS 实现

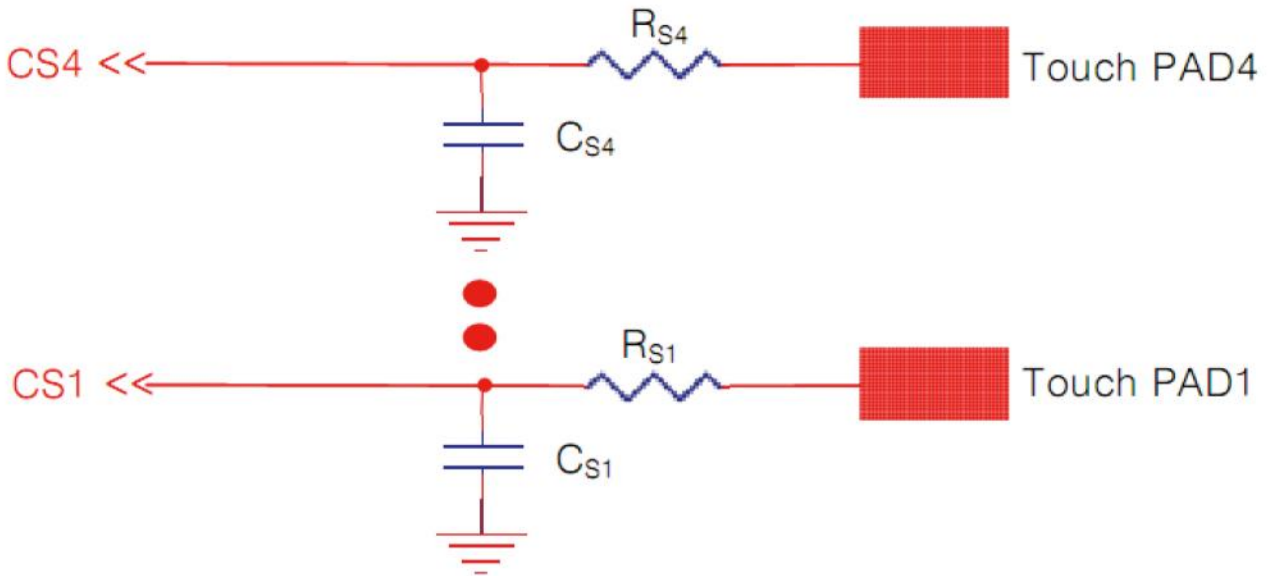


RBIAS 连接到决定振荡器及内部偏置电流的电阻, 感应频率、内部时钟频率和电流损耗能够通过 R_b 进行调节。一个纹波电压能造成内部严重错误。



TS04-TD电流消耗曲线是按照 R_b 的值如上表示。虽然低 R_b 需要消耗更多的电流, 但推荐在噪声大的环境下使用, 例如: 冰箱、空调等。

2 .CS 实现



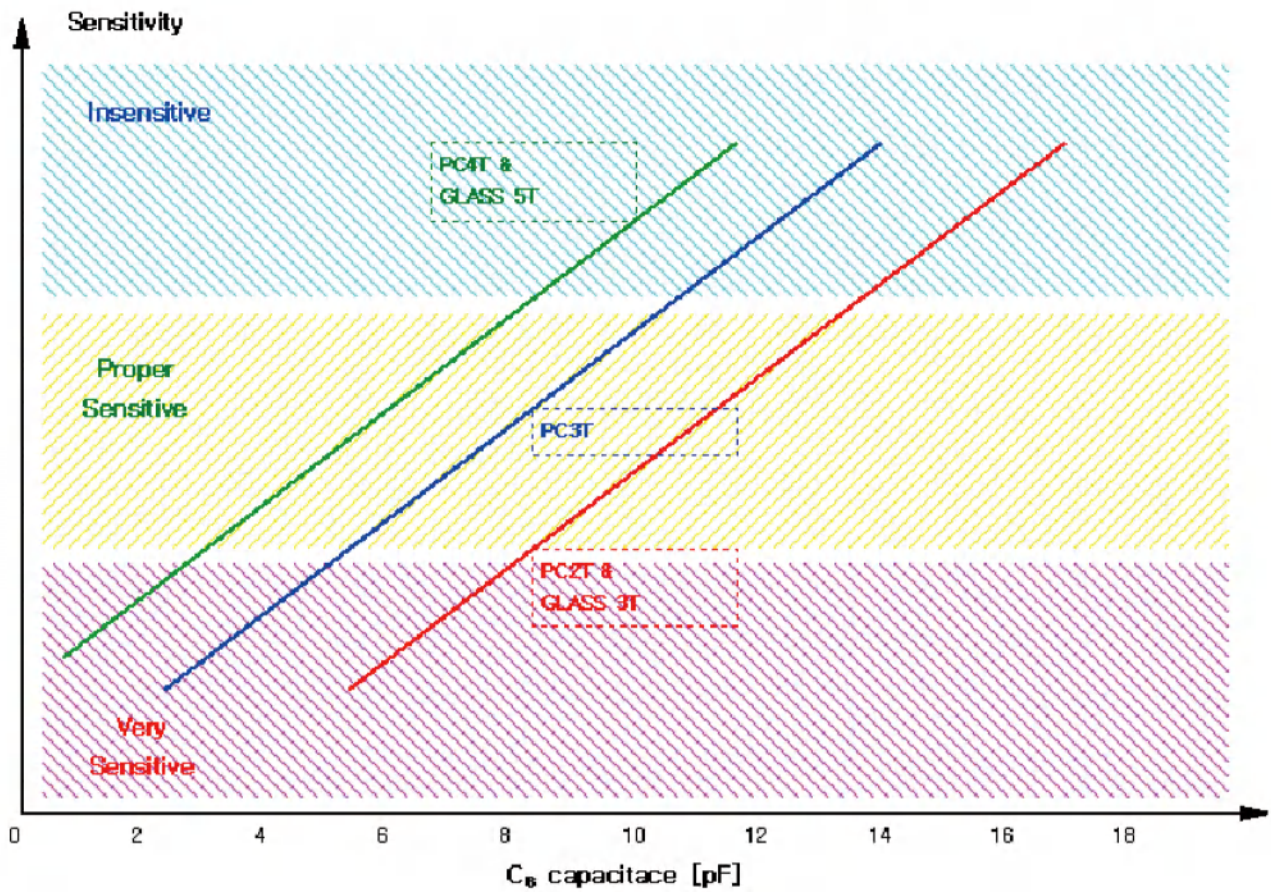
TS04-TD有四个可感应通道。 并联电容 C_{S1} 加到 CS1, C_{S4} 加到 CS4 来调整优良的灵敏度, 小的 C_s 能够提高灵敏度。(参考下面的灵敏度图) 当需要细微的调解灵敏度的情况下, 这可能是有用。触摸内部每个通道之间是彼此隔离的。因此, 设计四通道触摸按键板应用可以仅用一个 TS04-TD, 故没有耦合问题。 R_s 串联连接用来避免外部浪涌和 ESD 可能造成的故障 (R_s 是可选的); 推荐使用 $200\ \Omega$ 到 $1K\ \Omega$ 。触摸 PAD 的尺寸和外形可能影响灵敏度, PAD 的尺寸为半个指关节 (大约 $10mm*7mm$) 时灵敏度达到最佳。为了防止连线引起异常触发, 连接到 CS1~CS4 的连接线越短越好。

由于内部寄生电容导致在 CS1、CS2 和 CS3、CS4 中存在一些灵敏度差异。这些差异可以通过不同的 C_s 或用内部寄存器设置灵敏度来补偿。通过使用不同面积的 PAD 也能够补偿灵敏度, 但并不推荐。每个通道的灵敏度可以表示如下:

CS1 的灵敏度 \geq CS2、CS3 的灵敏度 $>$ CS4 的灵敏度 (在外部寄生电容值相同的情况下)

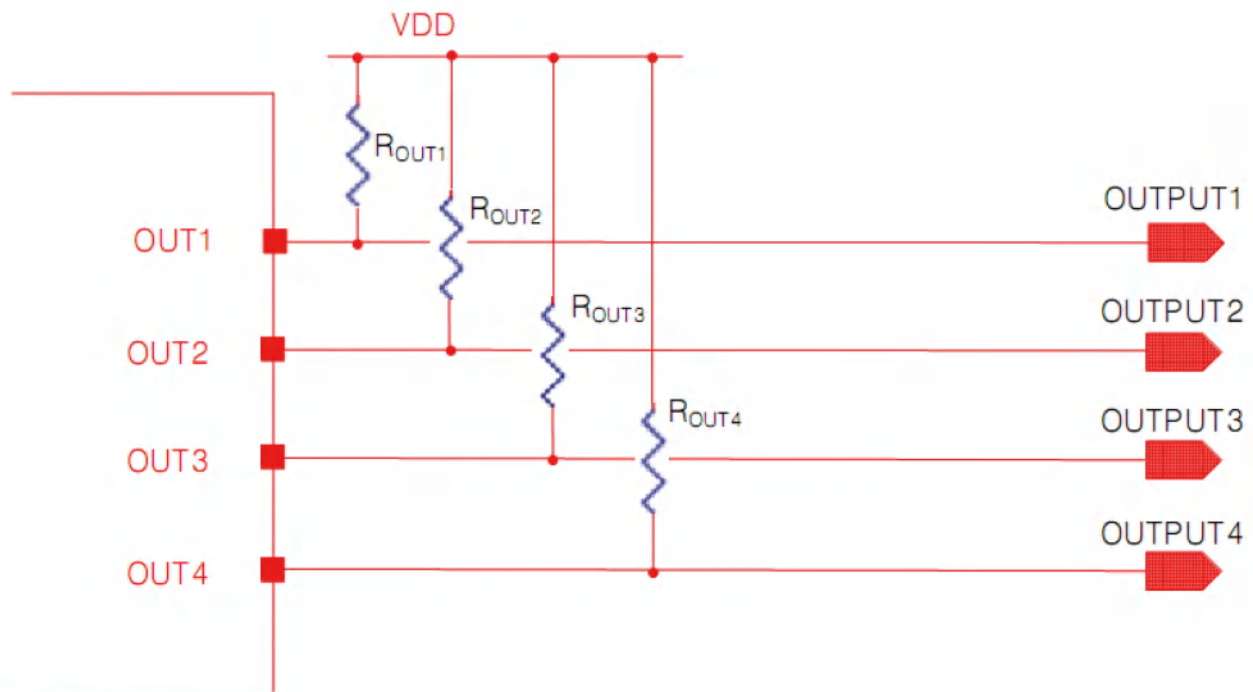
$$C_{CS1_PARA} + \text{大约 } 3.5pF = C_{CS2,3_PARA} + \text{大约 } 3pF = C_{CS4_PARA}$$

- C_{CS1_PARA} CS1 的寄生电容
- $C_{CS2,3_PARA}$ CS2 和 CS3 的寄生电容
- C_{CS4_PARA} CS4 的寄生电容



Sensitivity example figure with default sensitivity selection

3. 输出电路的实现



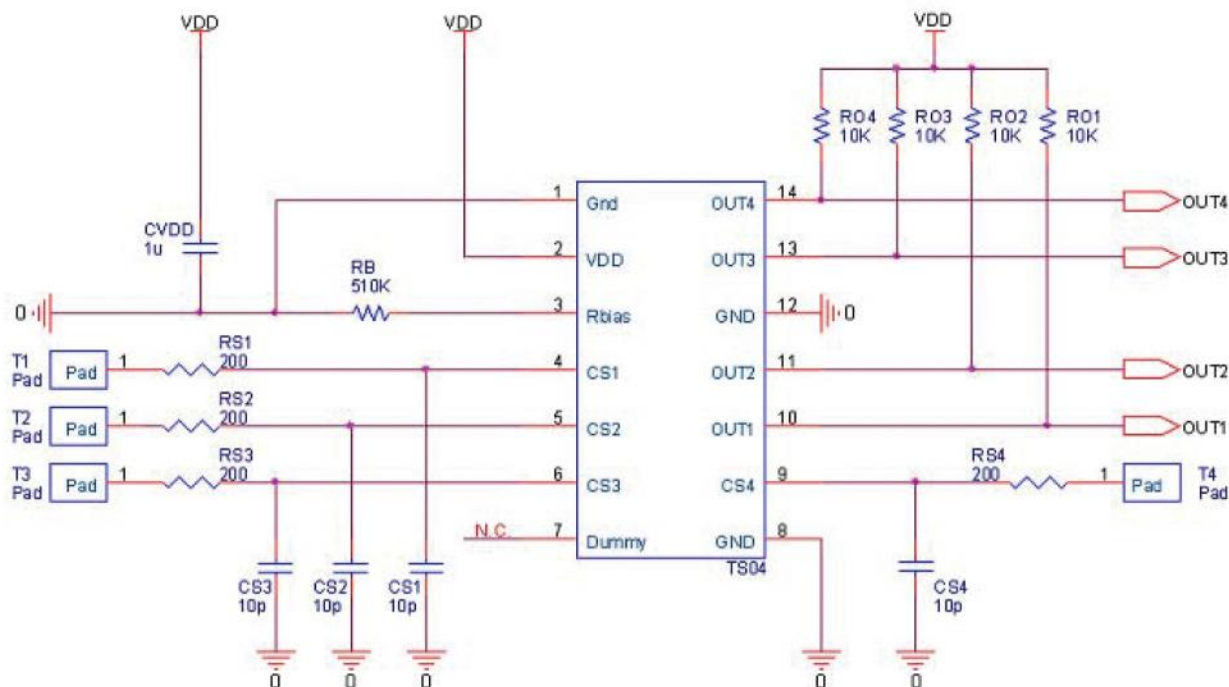
输出脚是开漏结构的,因为这个原因所以需要连接一个上拉电阻 R_{OUT} 到 VDD。最大陷电流为 4mA,因此 R_{OUT} 至少需要几 K Ω 以上的电阻,通常用 10K Ω 。正常情况下输出为高电平,CS 触发后变为低电平。

4. 内部复位操作

TS04-TD有稳定的内部复位电路提供复位脉冲数字模块,启动或重新启动系统电源电压应在 $0.3V_{DD}$ 以下。TS04-TD电源复位不需要外部元件,这有利于简单的电路设计,并实现低成本的应用。

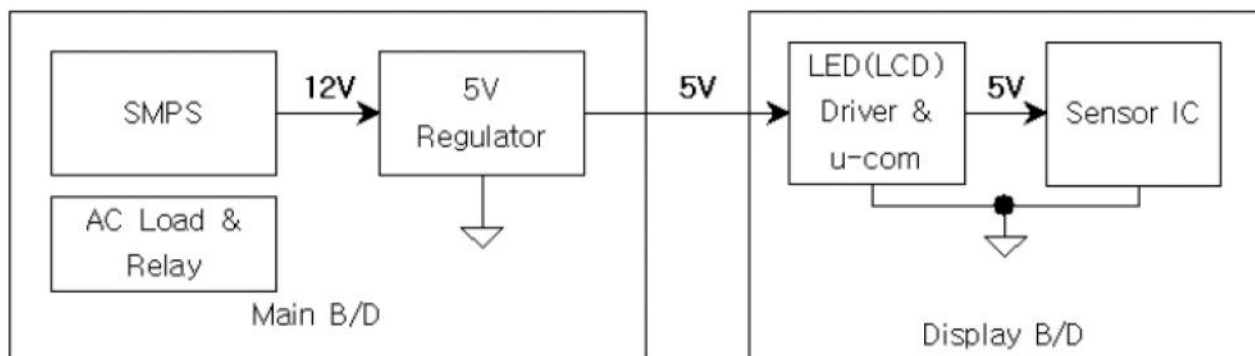
推荐电路图

- 1、PCB 布局中, RB 不应该被放置在触摸位置,不然 CB 可能被短接。RB 连线应尽可能短。
- 2、CS 连线也应尽可能短,线宽约为 0.25 毫米(或窄行)。
- 3、VDD 和 GND 之间的电容应该位于尽可能接近 TS04-TD的地方。
- 4、CS 模式布线应该由底部的金属形成(触模板相反金属)。
- 5、PCB 空的空间,必须敷 GND,以加强接地模式,以防止外部噪声干扰感应频率
- 6、当电源从 0V 上升到适当的 VDD 时, TS04-TD将复位。
- 7、VDD 的周期性电压纹波超过 50mV 和纹波频率低于 10KHz 能造成错误的灵敏度校准。为了防止这个问题的发生,触摸电路的电源(VDD、GND)线应该和其它线路分开。尤其是 LED 驱动电源线或数字开关电路的电源线,更应该和触摸电路分开。
- 8、建议在嘈杂的环境中较小的 RB
- 9、大约 200 Ω 电阻(RS1~RS4)和并联电容器(CS1~CS4)可能被插入用于改善外部噪声干扰。
- 10、并联电容值影响触摸灵敏度
- 11、LED_GND 和 GND 在系统和线上都应该是短路的,建议从最低阻抗接地点分开,以避免地线碰撞问题。



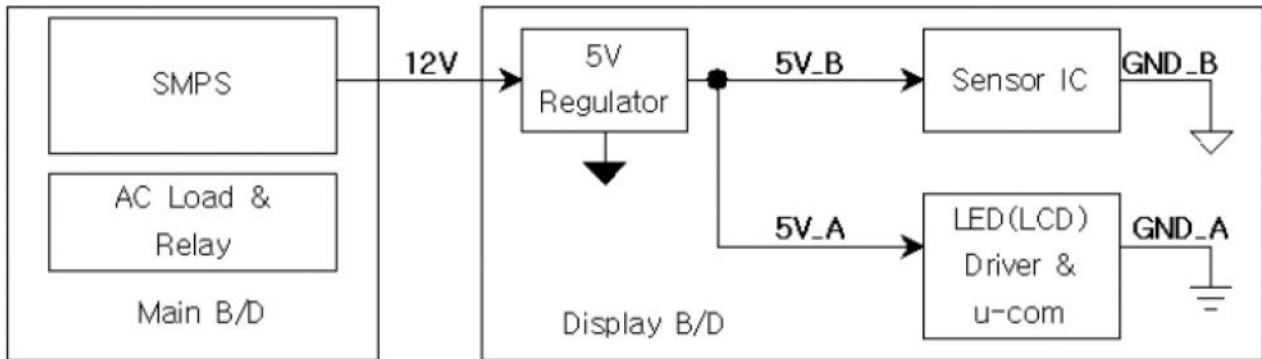
例子 -- 电源线分割方案 ---PCB 布局

A. 不分割电源线 (坏的设计电源设计)

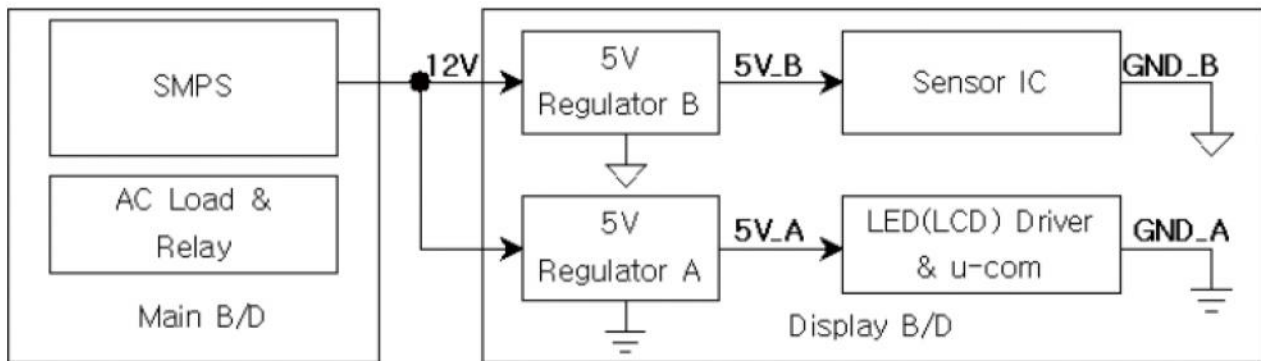


- 1、交流负载或继电器产生的噪音可能加载在 5V 电源线上。
- 2、在主板和显示板之间的连线过长的情况下,可能需要一个大的电感。此外,LED(液晶显示驱动器)在 VDD(5V)可产生的电压波动

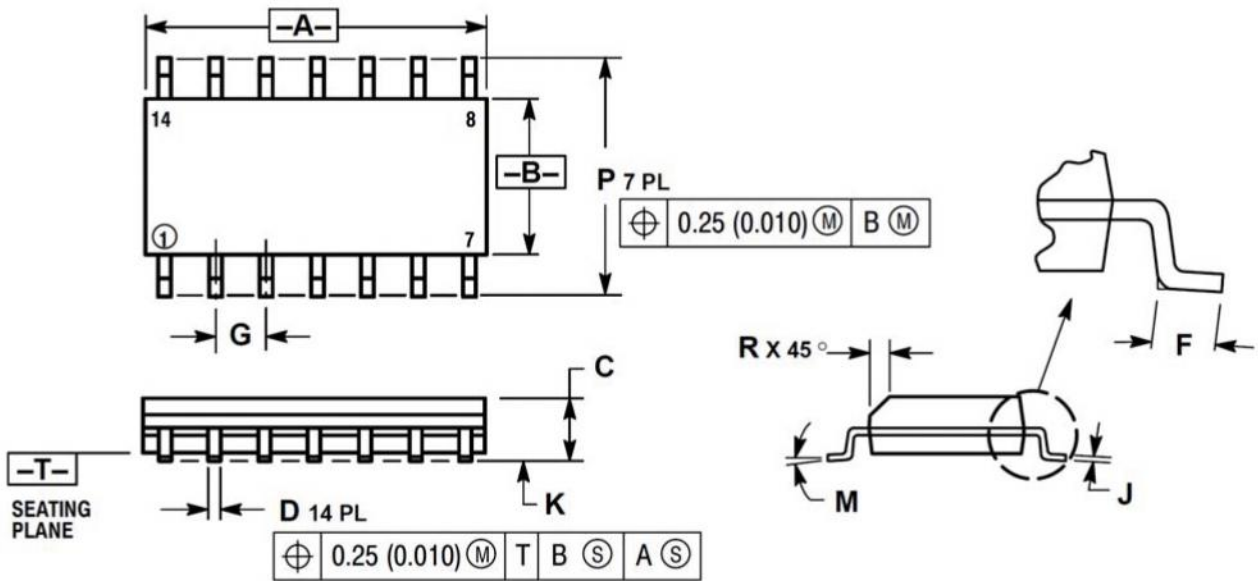
B. 分割电源线(使用一个 5V 稳压器)---推荐



C. 分割电源线(独立的 5V 稳压器)--- 强烈推荐



封装 14SOP



标识	毫米		英寸	
	MIN	MAX	MIN	MAX
A	8.55	8.75	0.337	0.344
B	3.8	4	0.15	0.157
C	1.35	1.75	0.054	0.068
D	0.35	0.49	0.014	0.019
F	0.4	1.25	0.016	0.049
G	1.27 BSC		0.05 BSC	
J	0.19	0.25	0.008	0.009
K	0.1	0.25	0.004	0.009
M	0°	7°	0°	7°
P	5.8	6.2	0.228	0.244
R	0.25	0.5	0.01	0.019