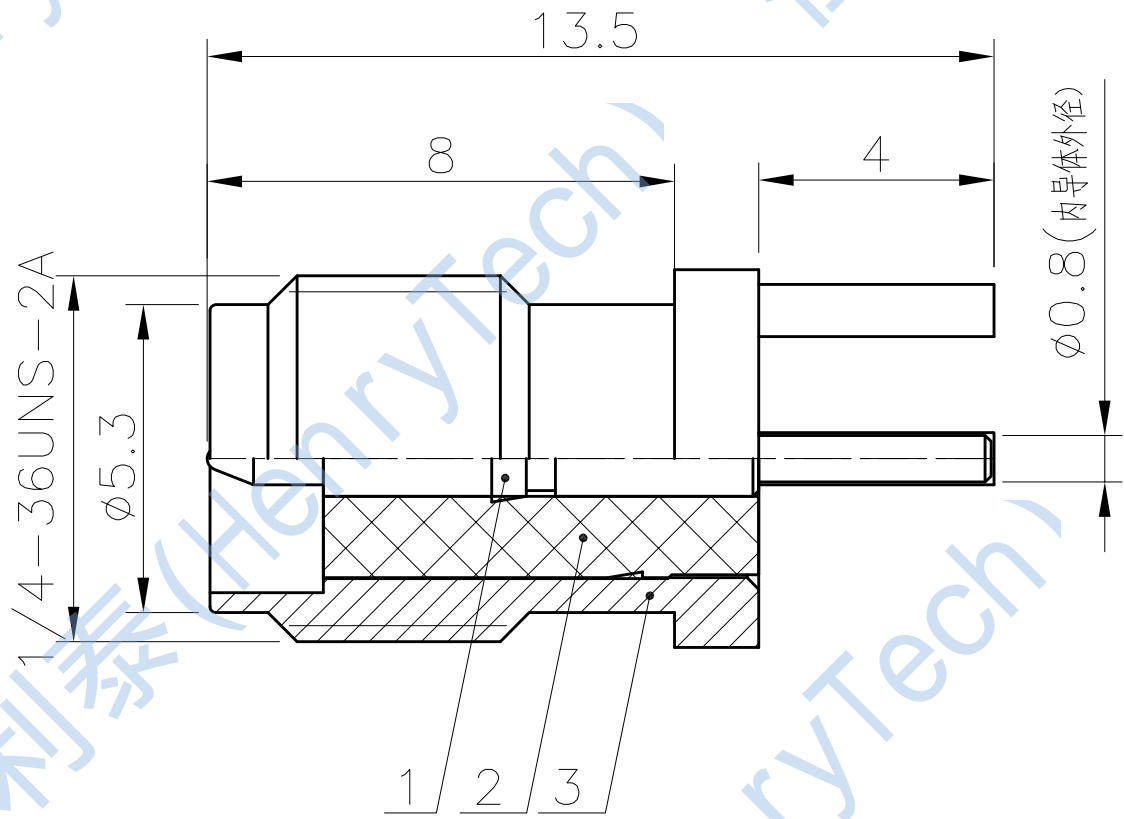
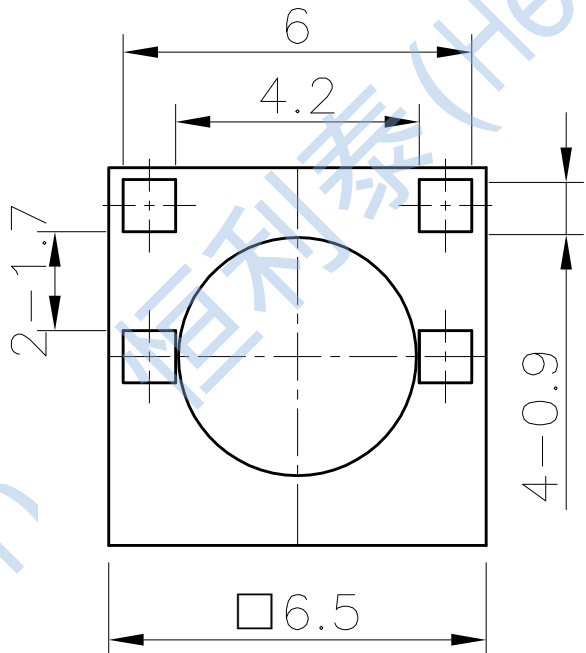


1	2	3	4	5	6	7	8
修订	变更描述	变更单号	签名	日期			

3	外壳	HPb59-1	金	1	
2	绝缘体	PTFE		1	
1	插针	HPb59-1	金	1	
序号	零件名	材质	涂覆	数量	备注



- 技术要求
- 1、执行标准: IEC60169
 - 2、特性阻抗: 50 Ω
 - 3、频率范围: 0 ~6GHz
 - 4、绝缘电阻: ≥5000MΩ
 - 5、介质耐压: 1000V(AC 有效值)
 - 6、内导体分离力: ≥0.28 N
 - 7、轴向保持力: ≥ 22 N
 - 8、连接机构耐力距: ≥1.7 N·m
 - 9、机械寿命: ≥ 500 次
 - 10、温度范围: -55℃~165℃
 - 11、接触电阻: 外导体间<2mΩ, 内导体间<3mΩ

制图	版次	比例
审核	投影	
批准	未标注公差的, 以下列公差表为准	
	1. X.X±0.2	4. 去除锐边最大0.1
	2. X.XX±0.1	5. 表面粗糙度Ra3.2
	3. 角度±1°	6. 倒角C0.15MAX
	* 为重点尺寸 单位 mm	

型号规格 HL2-RP-SMA-KEP-13.5

品名 RP-SMA型直式偏脚母头插座

成都恒利泰科技有限公司
Chengdu HenryTech Technology co., Ltd