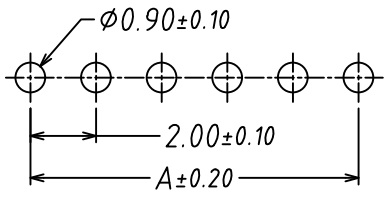
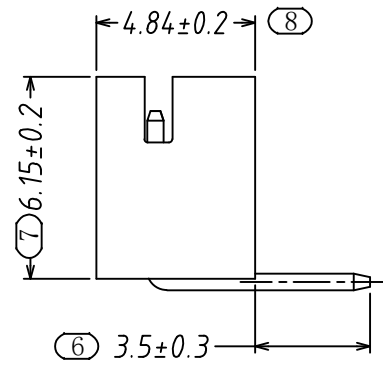
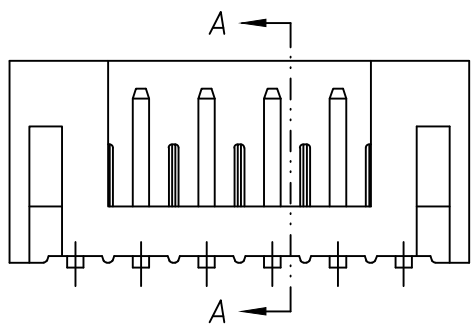
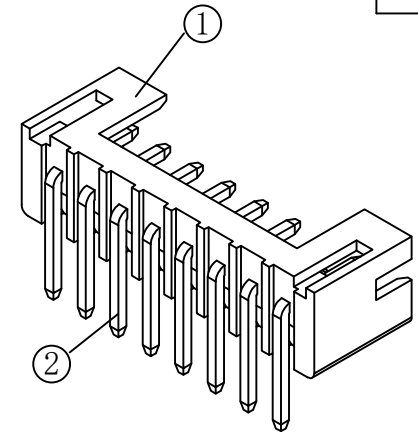
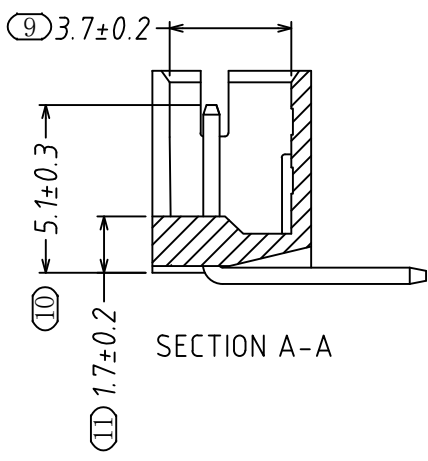
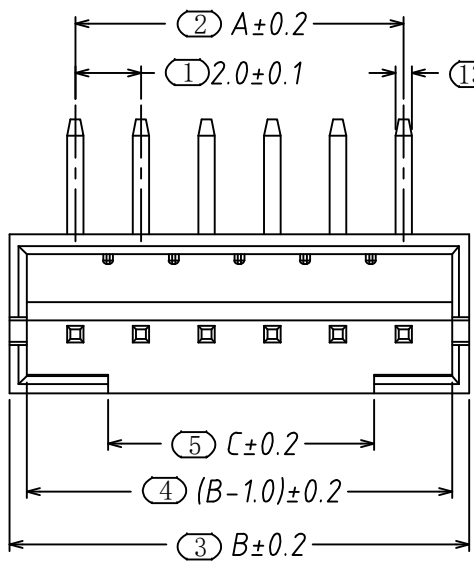


REV.	DESCRIPTION	DATE
A/0	初版发行	
B/0	升出版	2024.7.12



SUGGESTED PCB LAYOUT
(COMPONENT SIDE)

- 技术参数:
- 1、所有材料符合ROHS2.0/REACH法规。
 - 2、额定电流: 2A, AC, DC;
 - 3、额定电压: 100V, AC, DC;
 - 4、温度范围: -25°C~+85°C;
 - 5、接触电阻: $\leq 0.02 \Omega$;
 - 6、绝缘电阻: $\geq 1000M \Omega$;
 - 7、耐压: 500V, AC/minute.
 - 8、适用线规: AWG#32 to #24
 - 9、产品料号:

A20001 - n A - 01 T1
 孔位 ———— T1 电镀
 产品类型 ———— T1: 镀亮锡
 AW: 弯插针座 ———— 胶芯材质
 01: PA66 白色

Circuits	Dimensions (mm)		
	A	B	C
02	2.00	6.00	1.00
03	4.00	8.00	2.00
04	6.00	10.00	4.00
05	8.00	12.00	6.00
06	10.00	14.00	8.00
07	12.00	16.00	10.00
08	14.00	18.00	12.00
09	16.00	20.00	14.00
10	18.00	22.00	16.00
11	20.00	24.00	18.00
12	22.00	26.00	20.00
13	24.00	28.00	22.00
14	26.00	30.00	24.00
15	28.00	32.00	26.00
16	30.00	34.00	28.00
17	32.00	36.00	30.00
18	34.00	38.00	32.00
19	36.00	40.00	34.00
20	38.00	42.00	36.00

序号	名称	材料	数量	备注
2	端子 Contact	黄铜	n*1	电镀: 整体表面镀亮锡 30u"MIN, 厚度 80u"MIN.
1	基板 Wafer	PA66(UL94V-0)	1	白色

GENERAL TOLERANCES			DRAWN BY 刘焕刚/2024.7.12		浙江深海电子有限公司		
0.X	± 0.25	X° $\pm 3^\circ$	CHK. BY 朱江浩/2024.7.12				
0.XX	± 0.12		APRV. BY 姚 婷/2024.7.12	SHEET	PROD. NAME SH-PH2.0-NPW		
0.XXX	± 0.05	X.X° $\pm 0.5^\circ$		1 OF 1	PART NO. A20001-nAW-01T1		
UNIT	SIZE	SCALE	DRAWING NO. H20002-00	TITLE			
MM	A4	1:1		2.0mm pitch 90° WAFER-DIP TYPE			

借用登记
旧底图总号
底图总号
签字
日期