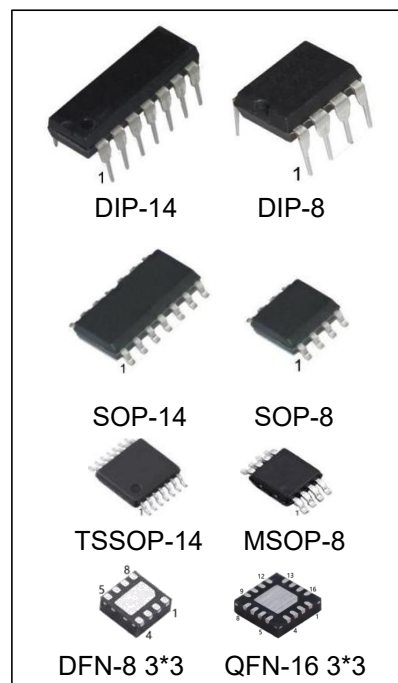


低功率 J-FET 输入运算放大器

主要特点

- 低电源电流：200uA/Amplifier
- 低输入偏置电流：5.0pA
- 高增益带宽：2.0MHz
- 高转换率：6.0V/uS
- 高输入阻抗：1012Ω
- 大输出电压摆幅：±14V
- 输出短路保护



产品订购信息

产品名称	封装	打印名称	包装	包装数量
TL061CN	DIP-8	TL061C	管装	2000 只/盘
TL061CM/TR	SOP-8	TL061C	编带	2500 只/盘
TL061CMM/TR	MSOP-8	T061C	编带	3000 只/盘
TL061CDQ3/TR	DFN-8 3*3	T061C	编带	5000 只/盘
TL062CN	DIP-8	TL062C	管装	2000 只/盘
TL062CM/TR	SOP-8	TL062C	编带	2500 只/盘
TL062CMM/TR	MSOP-8	T062C	编带	3000 只/盘
TL062CDQ3/TR	DFN-8 3*3	T062C	编带	5000 只/盘
TL064CN	DIP-14	TL064C	管装	1000 只/盘
TL064CM/TR	SOP-14	TL064C	编带	2500 只/盘
TL064CMT/TR	TSSOP-14	T064C	编带	2500 只/盘
TL064CLQ/TR	QFN-16 3*3	T064C	编带	5000 只/盘
TL061IN	DIP-8	TL061I	管装	2000 只/盘
TL061IM/TR	SOP-8	TL061I	编带	2500 只/盘
TL061IMM/TR	MSOP-8	T061I	编带	3000 只/盘
TL061IDQ3/TR	DFN-8 3*3	T061I	编带	5000 只/盘
TL062IN	DIP-8	TL062I	管装	2000 只/盘
TL062IM/TR	SOP-8	TL062I	编带	2500 只/盘
TL062IMM/TR	MSOP-8	T062I	编带	3000 只/盘
TL062IDQ3/TR	DFN-8 3*3	T062I	编带	5000 只/盘
TL064IN	DIP-14	TL064I	管装	1000 只/盘
TL064IM/TR	SOP-14	TL064I	编带	2500 只/盘
TL064IMT/TR	TSSOP-14	T064I	编带	2500 只/盘
TL064ILQ/TR	QFN-16 3*3	T064I	编带	5000 只/盘

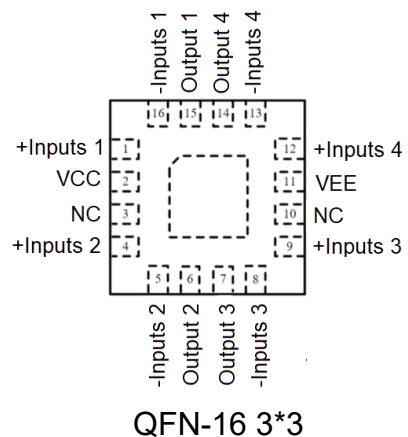
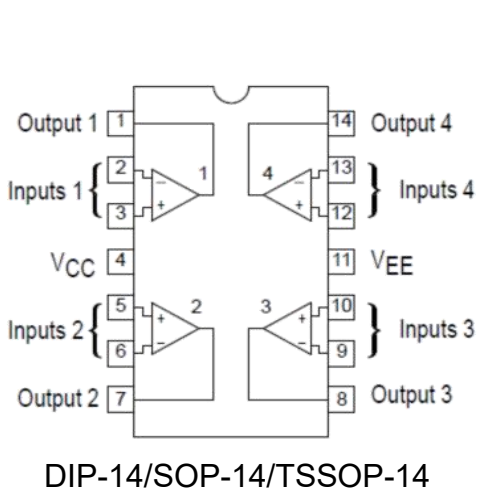
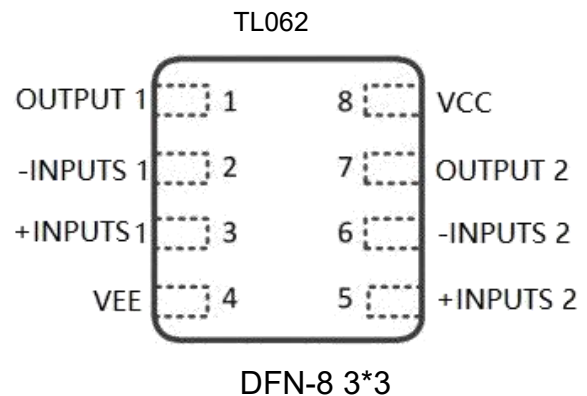
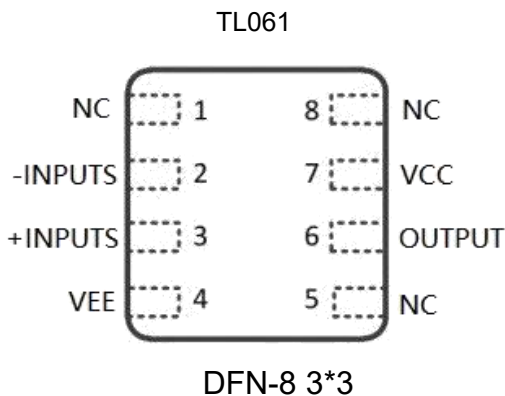
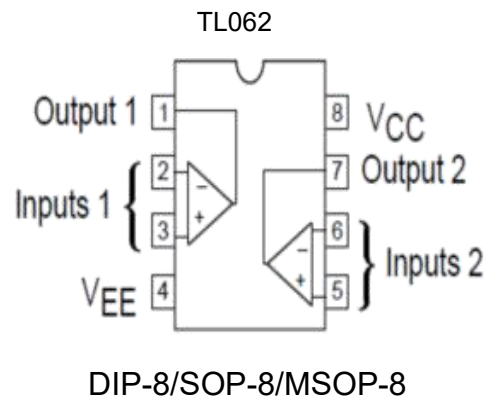
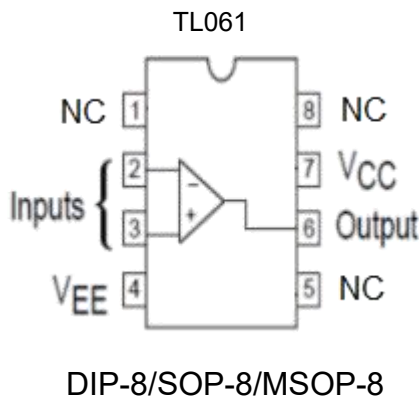
概述

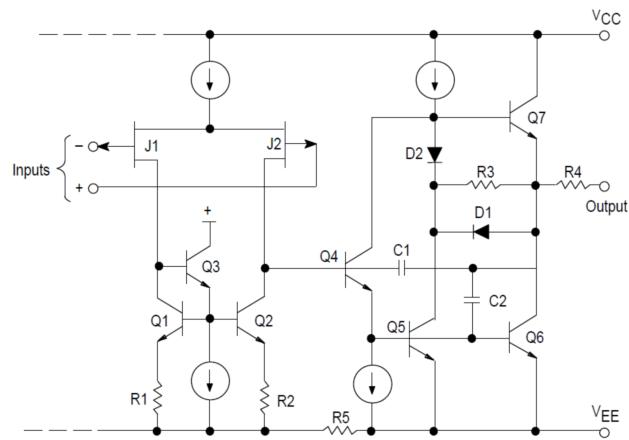
这类 J-FET 输入运算放大器专为低功耗应用而设计，它们的特点是高输入阻抗，低输入偏置电流和低输入失调电流。

先进的设计技术保证了更高的转换速率，增益带宽积和输出摆幅。商业和车辆设备可用塑料双列 DIP 直插和 SOP 贴片封装。

TL061 单通道运算放大器，TL062 双通道运算放大器，TL064 四通道运算放大器。

管脚排列图



代表性示意图（每个放大器）

最大额定值⁽¹⁾

类别	符号	值	单位
电源电压 (从 VCC 到 VEE)	VS	+5 ~ +36V 或 ±2.5V ~ ±18V	V
输入差分电压范围 (注 2)	V _{IDR}	±30	V
输入电压范围 (注 2 和注 3)	V _{IR}	±15	V
输出短路持续时间 (注 4)	tsc	待定	sec
工作结温	T _J	+125	°C
存储温度范围	T _{stg}	-60 to +150	°C
引脚温度 (焊接 10s)	T _{LEAD}	+260	°C

- 注：1、极限参数是指无论在任何条件下都不能超过的极限值。万一超过此极限值，将有可能造成产品劣化等物理性损伤；同时在接近极限参数下，不能保证芯片可以正常工作。
- 2、差分电压相对于反相输入端子位于同相输入端。
- 3、输入电压的大小绝不能超过供电电压 15 伏的幅度，以较小者为准。
- 4、必须考虑功耗，以确保不超过最大结温。

推荐工作条件

类别	符号	值	单位
电源电压范围 (从 VCC 到 VEE)	VS	+6 ~ +30V 或 ±3V ~ ±15V	V
工作温度: TL061C, TL062C, TL064C	T _A	0 to +70	°C
工作温度: TL061I, TL062I, TL064I		-40 to +85	°C

电特性 ($V_{CC}=\pm 15V$, $T_{amp}=25^{\circ}C$ 特殊情况另外说明)

参数	符号	TL061/TL062/TL064			单位
		Min	Typ	Max	
输入失调电压($R_S=50\Omega$, $V_O=0V$) $T_A=25^{\circ}C$ $T_A=0^{\circ}C$ to $+70^{\circ}C$	V_{IO}	-	3.0	15	mV
		-	-	20	
偏移电压的平均温度系数 ($R_S=50\Omega$, $V_O=0V$)	$\Delta V_{IO}/\Delta T$	-	10	-	$\mu V/^{\circ}C$
输入失调电流($V_{CM}=0V$, $V_O=0V$) $T_A=25^{\circ}C$ $T_A=0^{\circ}C$ to $+70^{\circ}C$	I_{IO}	-	0.5	200	pA
		-	-	2	nA
输入偏置电流($V_{CM}=0V$, $V_O=0V$) $T_A=25^{\circ}C$ $T_A=0^{\circ}C$ to $+70^{\circ}C$	I_{IB}	-	3	200	pA
		-	-	10	nA
输入共模电压范围 $T_A=25^{\circ}C$	V_{ICR}	-	+14.5	+11	V
		-11	-12	-	
大信号电压增益 ($R_L=10K\Omega$, $V_O=\pm 10V$) $T_A=25^{\circ}C$ $T_A=0^{\circ}C$ to $+70^{\circ}C$	A_{VOL}	3.0	58	-	V/mV
		3.0	-	-	
输出电压幅度 ($R_L=10K\Omega$, $V_{ID}=10V$) $T_A=25^{\circ}C$	V_{O+} V_{O-}	+10 -	+14 -14	- -10	V
$T_A=0^{\circ}C$ to $+70^{\circ}C$	V_{O+} V_{O-}	+10 -	- -	- -10	
共模抑制比 ($R_S=50\Omega$, $V_{CM}=V_{ICR min}$, $V_O=0V$, $T_A=25^{\circ}C$)	CMR	70	84	-	dB
共模抑制比 ($R_S=50\Omega$, $V_{CM}=0V$, $V_O=0V$, $T_A=25^{\circ}C$)	PSR	70	86	-	dB
电源电流 (每个独立运放) (空载, $V_O=0V$, $T_A=25^{\circ}C$)	I_D	-	200	250	μA
总功耗 (每个独立运放) (空载, $V_O=0V$, $T_A=25^{\circ}C$)	P_D	-	6.0	7.5	mW

交流电气特性 (VCC= +15V, VEE= -15V, TA= +25°C, 除非特殊说明)

参数	符号	Min	Typ	Max	单位
转换速率 (Vin= -10V to +10V, RL=10kΩ, CL=100pF, AV=+1.0)	SR	2.0	5.0	-	V/uS
上升时间 (Vin= 20mV, RL=10kΩ, CL=100pF, AV=+1.0)	Tr	-	0.1	-	uS
偏离值 (Vin= 20mV, RL=10kΩ, CL=100pF, AV=+1.0)	OS	-	10	-	%
建立时间 (VCC= +15V, VEE= -15V, AV=+1.0, RL=10kΩ, VO=0V to +10V step)	ts	-	1.5 2.2	-	uS
To within 10mV To within 1.0mV					
增益带宽积 (f=200KHz)	GBW	-	2.0	-	MHz
等效输入噪声 (RS=100Ω, f=1.0KHz)	en	-	47	-	nV/sqrt(Hz)
输入电阻	Ri	-	10 ¹²	-	W
信道分离 (f=10KHz)	CS	-	120	-	dB

特性曲线

Figure 1. Maximum Power Dissipation versus Temperature for Package Variations

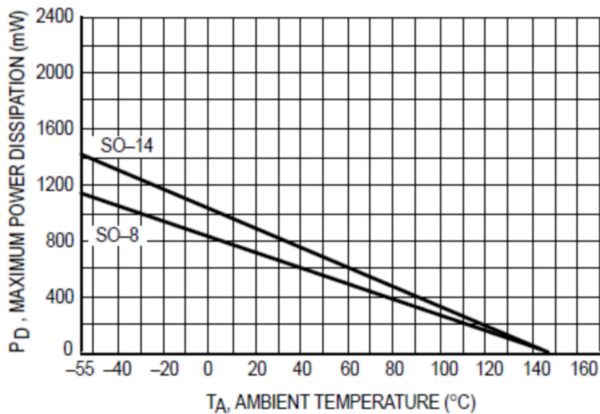


Figure 2. Output Voltage Swing versus Supply Voltage

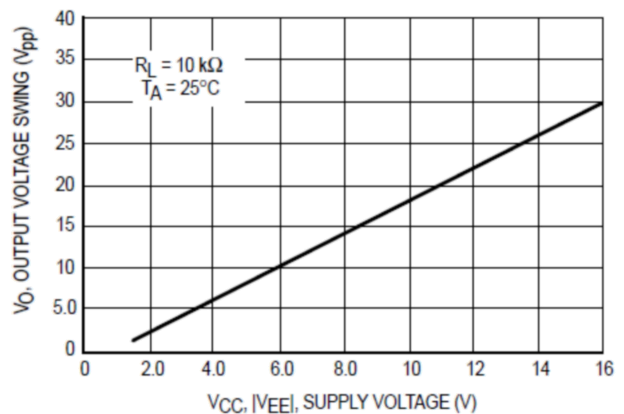


Figure 3. Output Voltage Swing versus Temperature

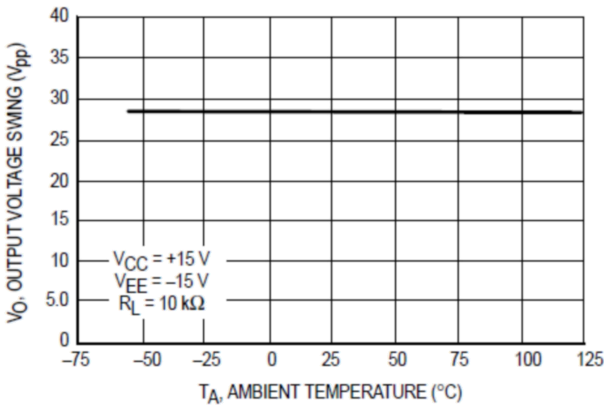


Figure 4. Output Voltage Swing versus Load Resistance

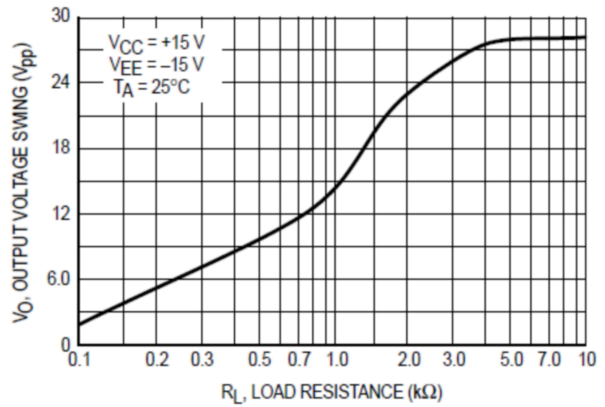


Figure 5. Output Voltage Swing versus Frequency

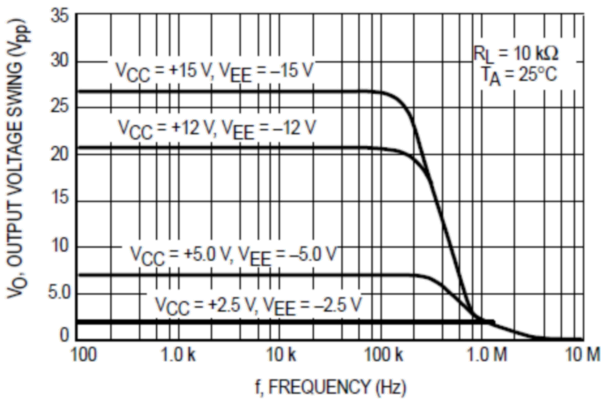


Figure 6. Large Signal Voltage Gain versus Temperature

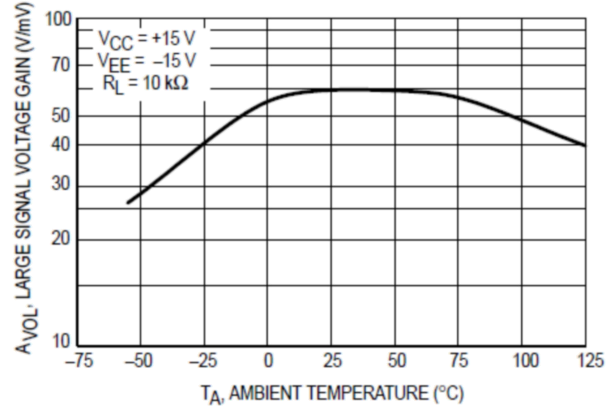


Figure 7. Open Loop Voltage Gain and Phase versus Frequency

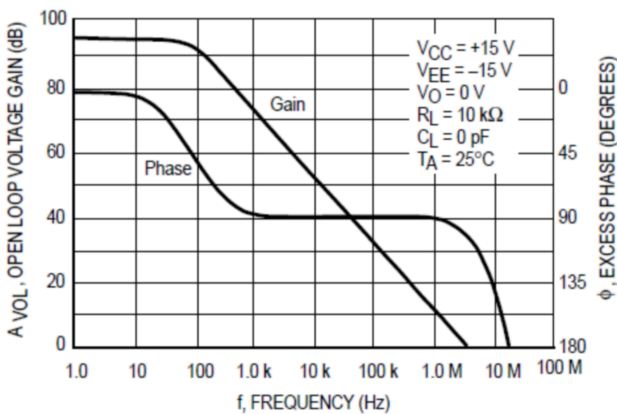


Figure 8. Supply Current per Amplifier versus Supply Voltage

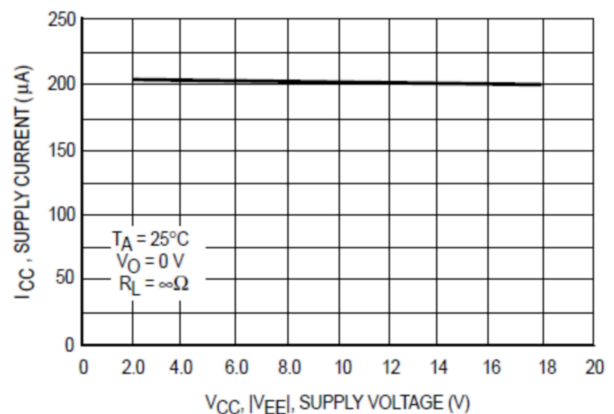


Figure 9. Supply Current per Amplifier versus Temperature

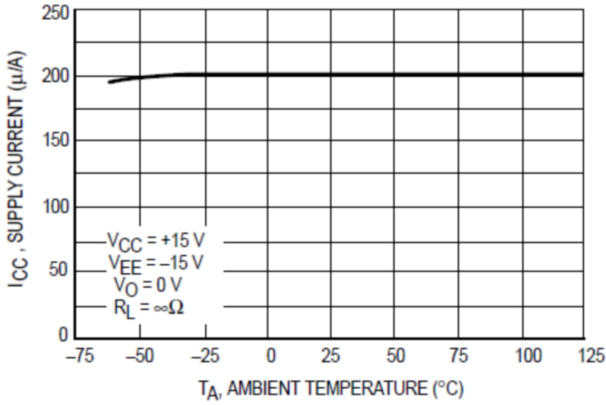


Figure 10. Total Power Dissipation versus Temperature

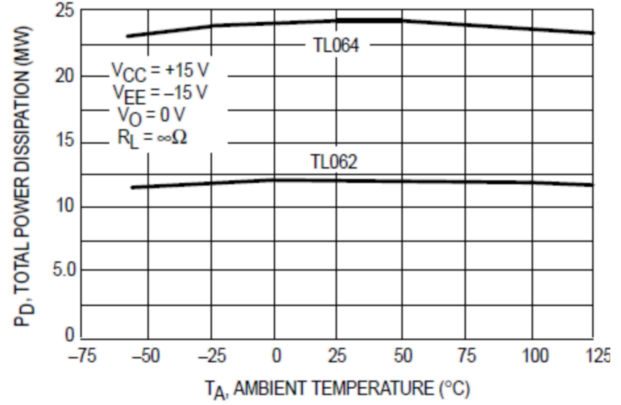


Figure 11. Common Mode Rejection versus Temperature

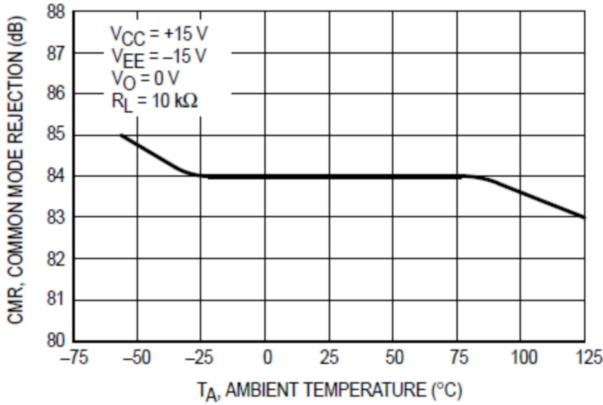


Figure 12. Common Mode Rejection versus Frequency

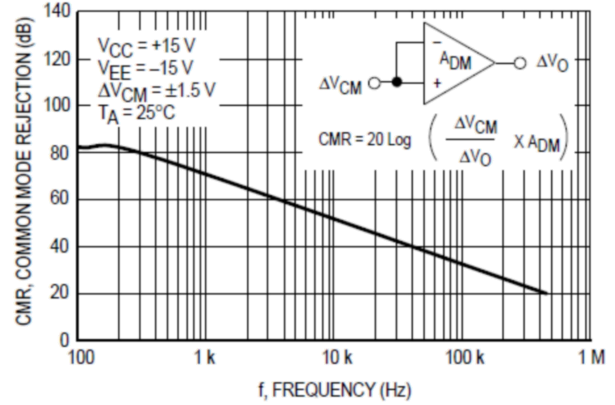


Figure 13. Power Supply Rejection versus Frequency

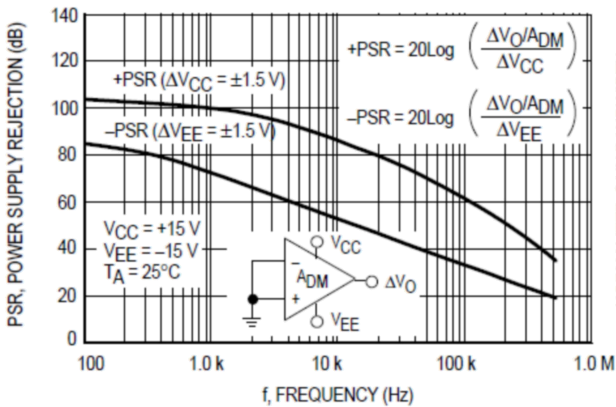


Figure 14. Normalized Gain Bandwidth Product, Slew Rate and Phase Margin versus Temperature

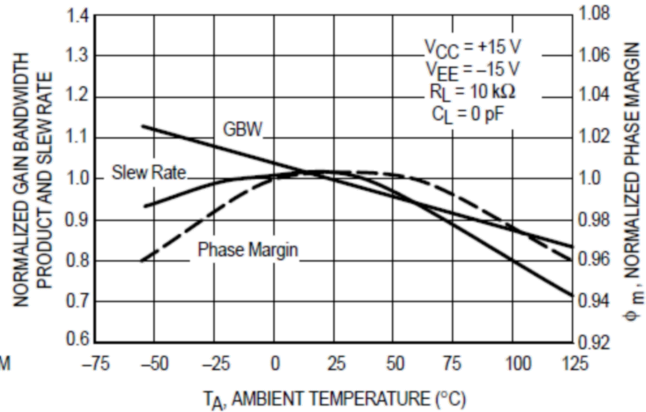


Figure 15. Input Bias Current versus Temperature

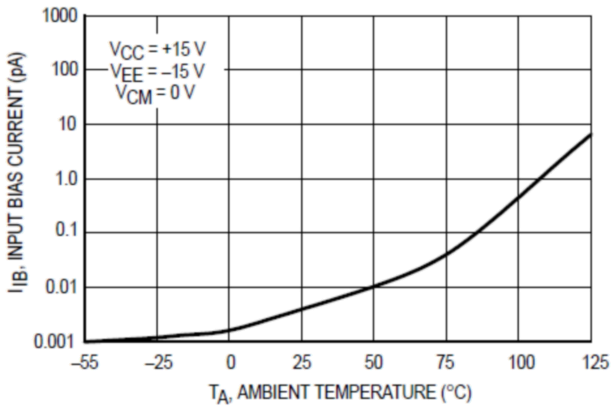


Figure 16. Input Noise Voltage versus Frequency

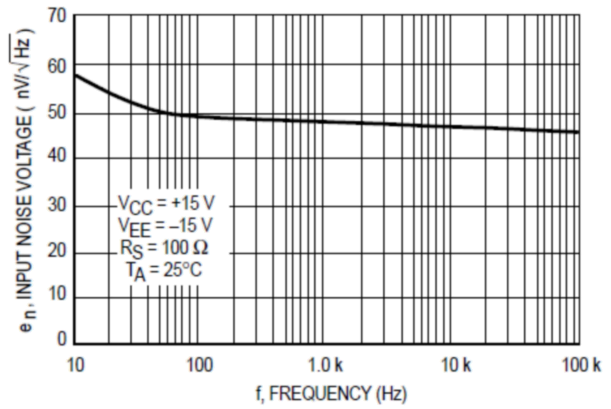


Figure 17. Small Signal Response

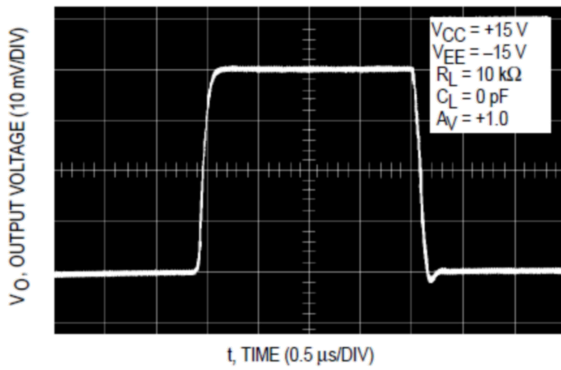
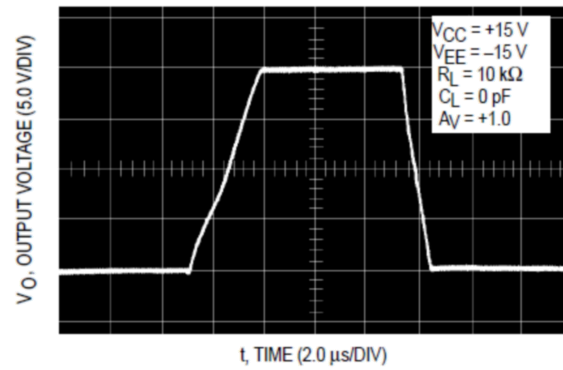


Figure 18. Large Signal Response



应用图

Figure 19. AC Amplifier

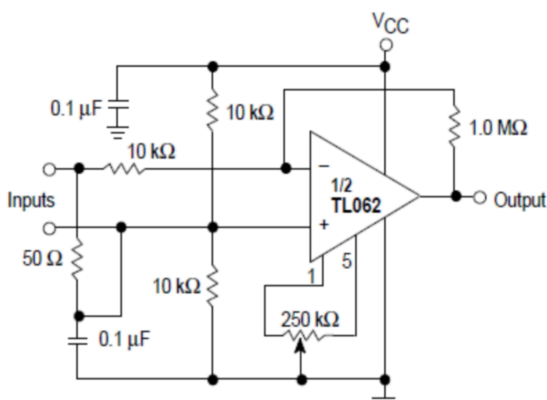


Figure 20. High-Q Notch Filter

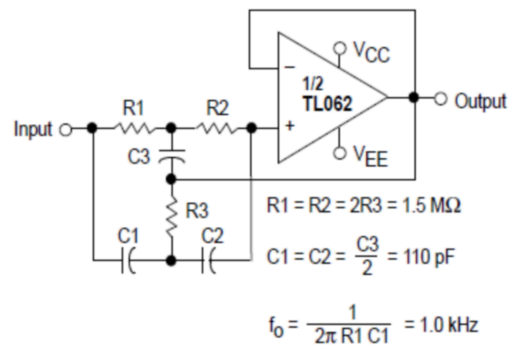


Figure 21. Instrumentation Amplifier

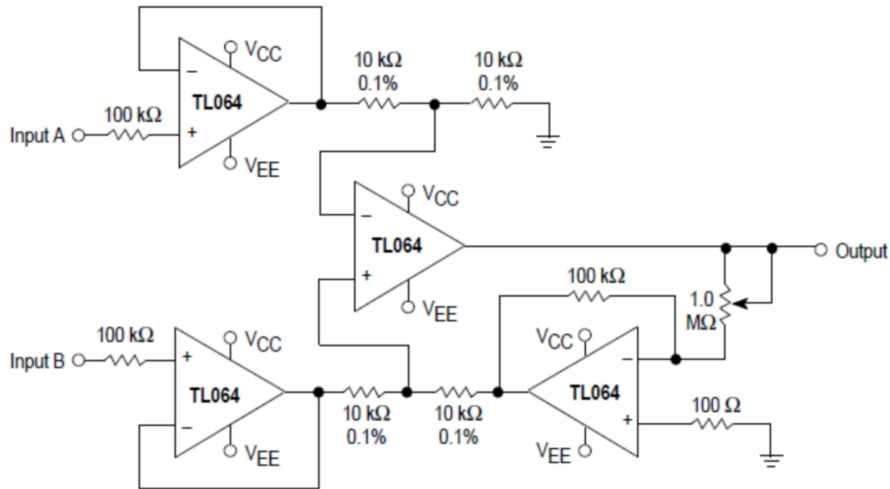


Figure 22. 0.5 Hz Square-Wave Oscillator

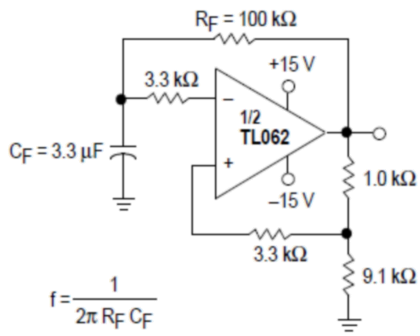
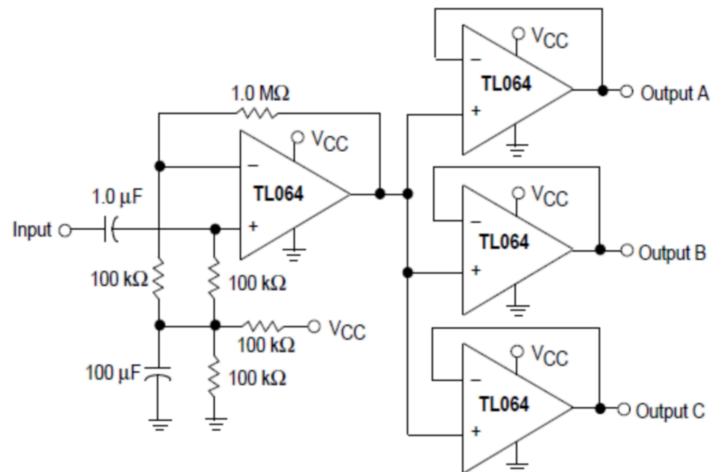
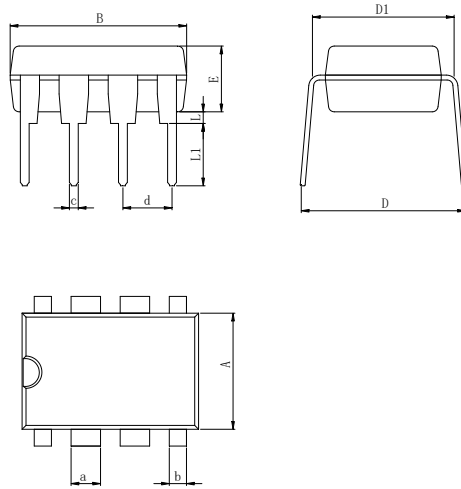
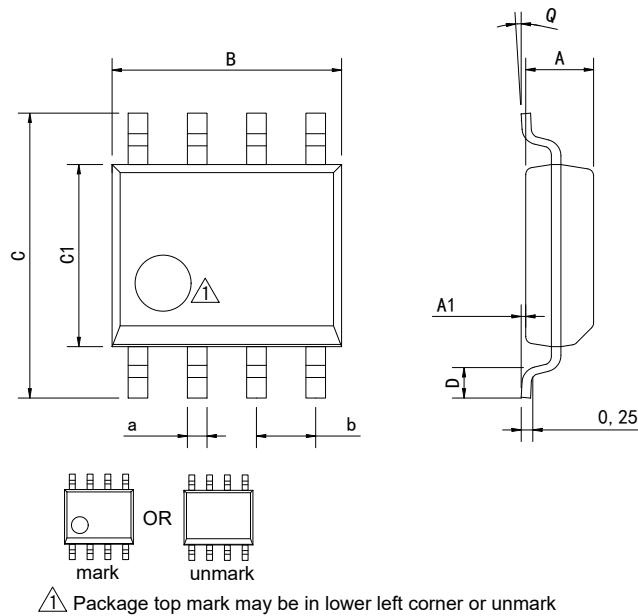


Figure 23. Audio Distribution Amplifier



封装外型尺寸
DIP-8


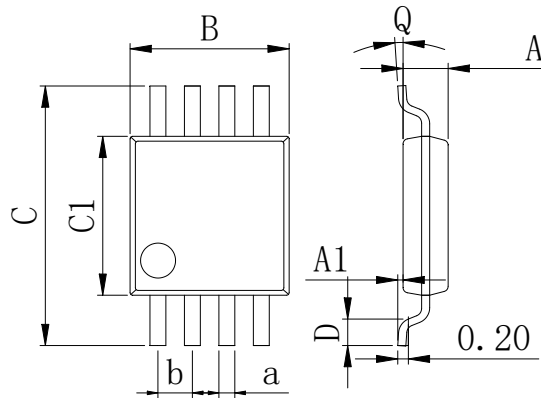
Dimensions In Millimeters(DIP-8)											
Symbol:	A	B	D	D1	E	L	L1	a	b	c	d
Min:	6.10	9.00	8.10	7.42	3.10	0.50	3.00	1.50	0.85	0.40	2.54 BSC
Max:	6.68	9.50	10.9	7.82	3.55	0.70	3.60	1.55	0.90	0.50	

SOP-8 (150mil)


Dimensions In Millimeters(SOP-8)									
Symbol:	A	A1	B	C	C1	D	Q	a	b
Min:	1.35	0.05	4.90	5.80	3.80	0.40	0°	0.35	1.27 BSC
Max:	1.55	0.20	5.10	6.20	4.00	0.80	8°	0.45	

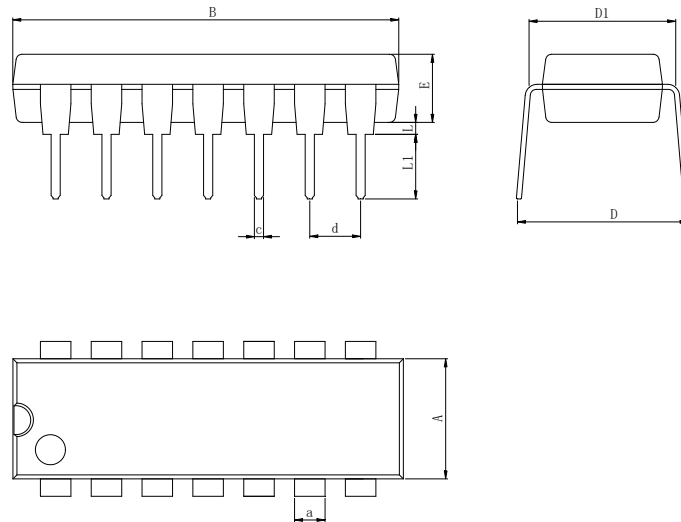
封装外型尺寸

MSOP-8



Dimensions In Millimeters(MSOP-8)									
Symbol:	A	A1	B	C	C1	D	Q	a	b
Min:	0.80	0.05	2.90	4.75	2.90	0.35	0°	0.25	0.65 BSC
Max:	0.90	0.20	3.10	5.05	3.10	0.75	8°	0.35	

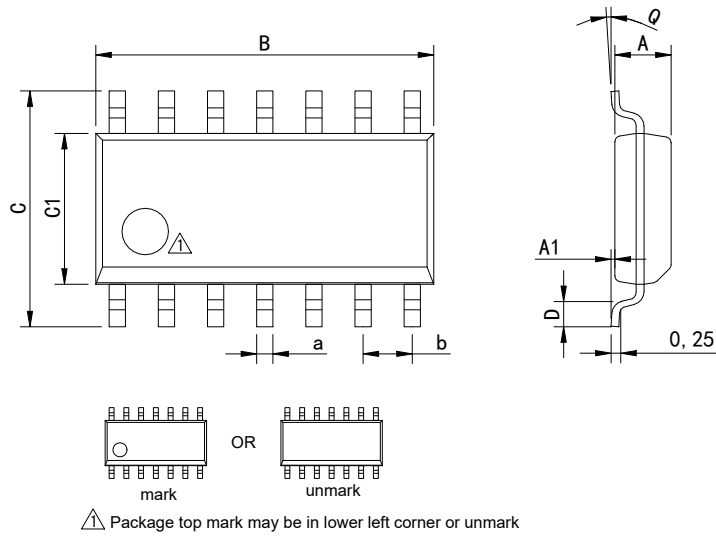
DIP-14



Dimensions In Millimeters(DIP-14)										
Symbol:	A	B	D	D1	E	L	L1	a	c	d
Min:	6.10	18.94	8.10	7.42	3.10	0.50	3.00	1.50	0.40	2.54 BSC
Max:	6.68	19.56	10.9	7.82	3.55	0.70	3.60	1.55	0.50	

封装外型尺寸

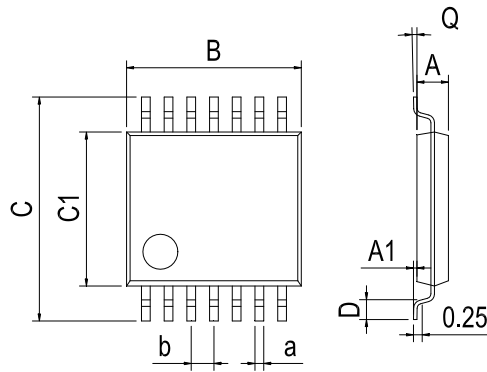
SOP-14



△ Package top mark may be in lower left corner or unmark

Dimensions In Millimeters(SOP-14)									
Symbol:	A	A1	B	C	C1	D	Q	a	b
Min:	1.35	0.05	8.55	5.80	3.80	0.40	0°	0.35	1.27 BSC
Max:	1.55	0.20	8.75	6.20	4.00	0.80	8°	0.45	

TSSOP-14



Dimensions In Millimeters(TSSOP-14)									
Symbol:	A	A1	B	C	C1	D	Q	a	b
Min:	0.85	0.05	4.90	6.20	4.30	0.40	0°	0.20	0.65 BSC
Max:	0.95	0.20	5.10	6.60	4.50	0.80	8°	0.25	

修订历史

版本编号	日期	修改内容	页码
V1.0	2018-8	新修订	1-14
V1.1	2020-10	更新封装、新引脚焊接温度、增加极限参数注释	1、3
V1.2	2024-11	更新引脚焊接温度	3
V1.3	2025-11	将极限参数表电源电压值+36V更改为+2.5 ~ +36V Or $\pm 5V \sim \pm 18V$ ，并增加推荐参数表。更新 SOP-8, SOP-14 尺寸图	3, 10,12
V1.4	2026-1	新增 DFN-8 封装	1
V1.5	2026-3	新增 QFN-16 封装	1

重要声明：

华冠半导体保留未经通知更改所提供的产品和服务。客户在订货前应获取最新的相关信息，并核实这些信息是否最新且完整的。华冠半导体对篡改过的文件不承担任何责任或义务。

客户在使用华冠半导体产品进行系统设计和整机制造时有责任遵守安全标准并采取安全措施。您将自行承担以下全部责任：针对您的应用选择合适的华冠半导体产品；设计、验证并测试您的应用；确保您的应用满足相应标准以及任何其他安全、安保或其他要求。以避免潜在风险可能导致人身伤害或财产损失情况的发生。

华冠半导体产品未获得生命支持、军事、航空航天等领域应用之许可，华冠产品既不预期也不保证用于此类系统或设备，任何故障或失效都可能导致人员伤亡或严重财产损失。此类应用被视为“不安全的使用”。不安全的使用包括但不限于：手术器械、原子能控制仪器、飞机或航天器仪器、车辆使用的动力、制动或安全系统的控制或操作、交通信号仪器等所有类型的安全装置，以及旨在支持或维持生命的其他应用。华冠半导体将不承担产品在这些领域“不安全的使用”造成的后果，使用方需自行评估及承担风险，因使用方超出该产品适用领域使用所产生的一切问题和责任、损失由使用方自行承担，与华冠半导体无关，使用方不得以本协议条款向华冠半导体主张任何赔偿责任，若因使用方这种“不安全的使用”行为造成第三方向华冠半导体提出索赔，使用方应赔偿由此给华冠半导体造成的损害和责任。

华冠半导体所生产半导体产品的性能提供技术和可靠性数据（包括数据表）、设计资源（包括参考设计）、应用或其他设计建议、网络工具、安全信息和其他资源，不保证没有瑕疵且不做任何明示或暗示的担保，测试和其他质量控制技术的使用只限于华冠半导体的质量保证范围内。每个器件并非所有参数均需要检测。

华冠半导体的文档资料，授权您仅可将这些资源用于研发本资料所述的产品的应用。您无权使用任何其他华冠半导体知识产权或任何第三方知识产权。严禁对这些资源进行其他复制或展示，您应全额赔偿因在这些资源的使用中对华冠半导体及其代理造成的任何索赔、损害、成本、损失和债务，华冠半导体对此概不负责。