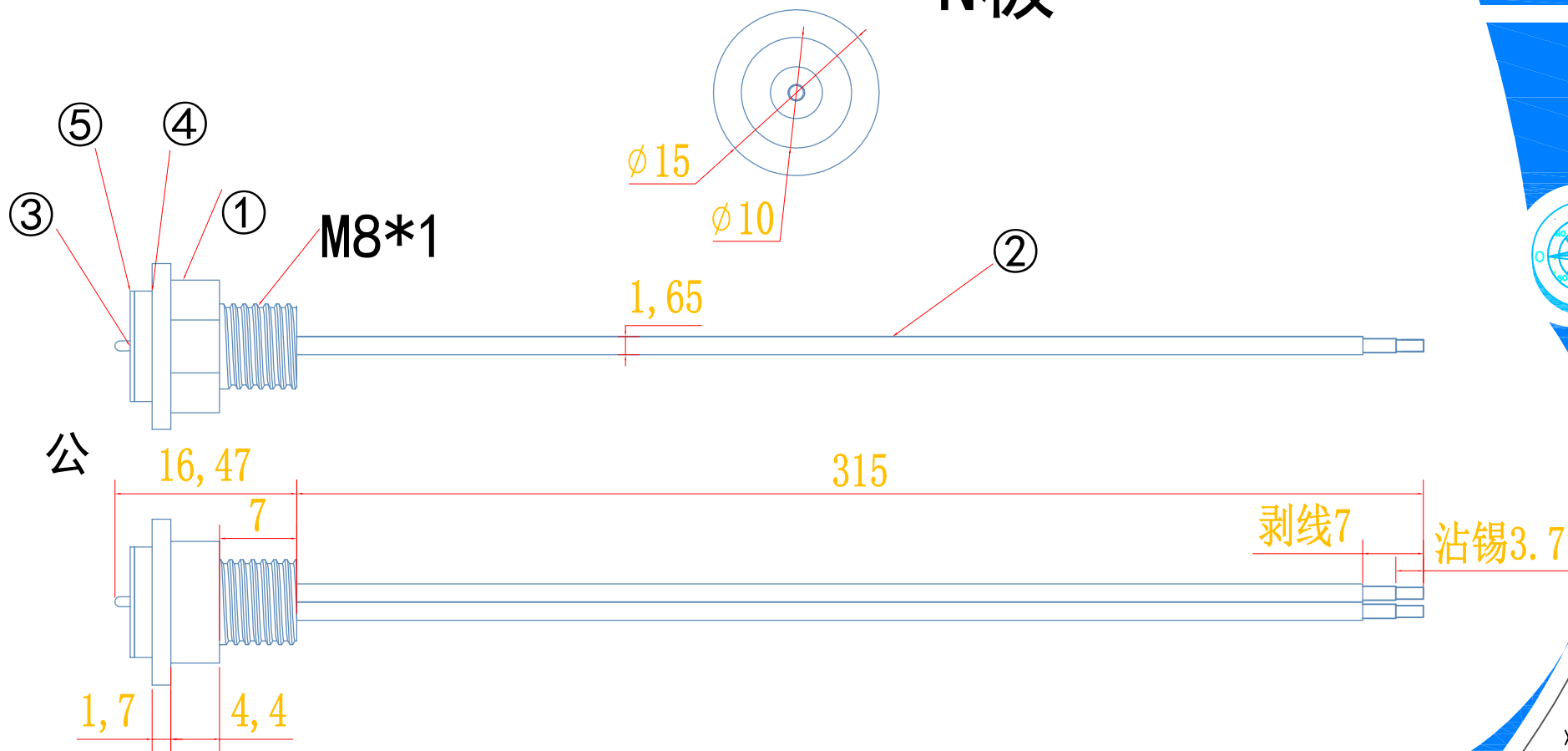


N极



TOLERANCE:  
X.X ±0.2mm  
X.XX ±0.05mm  
X.XXX ±0.005mm

must-see 必看:

备注 notws: 1. 未标注倒角倒0.1R

notws: 2未标公差正负0.03

日期: 25 3 1

批准:

名称: cx-15a-dc公带线

材质: 重量:

SCALE  
1:1

THIRD ANGLE

DRAWN:周海波 CHECKED:周丕霞 APPROVED:

序号	零件代号	名称	数量	材料	镀层,颜色	备注
1		塑料		PVC	黑	修改内容
2		线		PVC	红黑	修改日期
3		针		3U	镀金	修改人
4		磁铁		N52	镀镍	工艺:
5		铜壳		H59	镀镍	修改版本
6						标准化: