

温控器系列 KSD9700 试验报告

Test report of thermostat KSD9700 series

客户名称 Customer		生产日期 Date:	2019-06-18
产品型号 Product model	KSD9700	样品数量 Samples quantity:	5pcs
规格 specification	75/5JSB/080C/QG	壳体材料 Shell material:	铁壳(Iron shell)
动作温度 Switching temperature	75+/-5°C	导线: Tab:	1015 20# Black 线长 Length: 80mm
复位温度 Reset temperature	55+/-10°C	特殊要求 Special request:	浸锡 Wicking: 8mm

技术说明

Technology of specification

接触电阻 contact Resistance	≤50mΩ
绝缘电阻 Isolation Resistance	DC 500V ≥100MΩ
绝缘耐压 Isolation Test voltage	>AC 1450V/1min
CQC 参数 Parameter	AC250V 5A 10,000cycle

测试数据

Test data

NO	动作温度 (°C) Switching temperature	复位温度(°C) Reset temperature	接触电阻 (mΩ) Resistance contact	耐压 Test voltage	结论 conclusion
1	70-80	45-65	≤50	合格 (OK)	合格 (OK)
2	70-80	45-65	≤50	合格 (OK)	
3	70-80	45-65	≤50	合格 (OK)	
4	70-80	45-65	≤50	合格 (OK)	
5	70-80	45-65	≤50	合格 (OK)	

测试设备 Testing Device:

恒温测温桶: Thermostatic temperature measurement barrel;

温度异常时以我方测温为准: It is subject to our test temperature when the temperature anomalies

拟制(Prepared by): 刘春青 审核 (Checked by): 齐俊刚 审批(Approved by): 吴斌怀

KSD系列技术参数

Ksd series technical parameters

产品名称: 温控器

Product Name: Thermostat

产品型号: KSD9700系列

Product model: ksd9700 series

产品类型: 双金属片突跳式自动复位温控器

Product Type: Bimetal snap-on automatic reset thermostat

电气性能: AC250V 50-60Hz, 5A (阻性负载)

Electrical performance: AC250V 50-60Hz, 5A (resistive load)

动作温度: 75+/-5°C

Operating temperature: 75+/-5°C

复位温度: 55+/-10°C

Reset temperature: 55+/-10°C

常态电气强度: AC1450V 50? 60Hz, 历时1 min无击穿、无闪络现象。

Normal electrical strength: AC1450V 50-60Hz, no breakdown after 1 min, no flashover phenomenon

常态绝缘电阻: 大于100m Ω (DC500兆欧表)

Normal insulation resistance: greater than 100m Ω (DC500 megohmmeter)

接触电阻: ≤50m Ω (引线X长度根据客户需要)

Contact resistance: ≤50m Ω (lead X length according to customer needs)

耐热性: 安装表面温度不超过使用温度的120%

Heat resistance: The installation surface temperature does not exceed 120% of the operating temperature

接点形式: 单刀单掷Contact form: single pole single throw

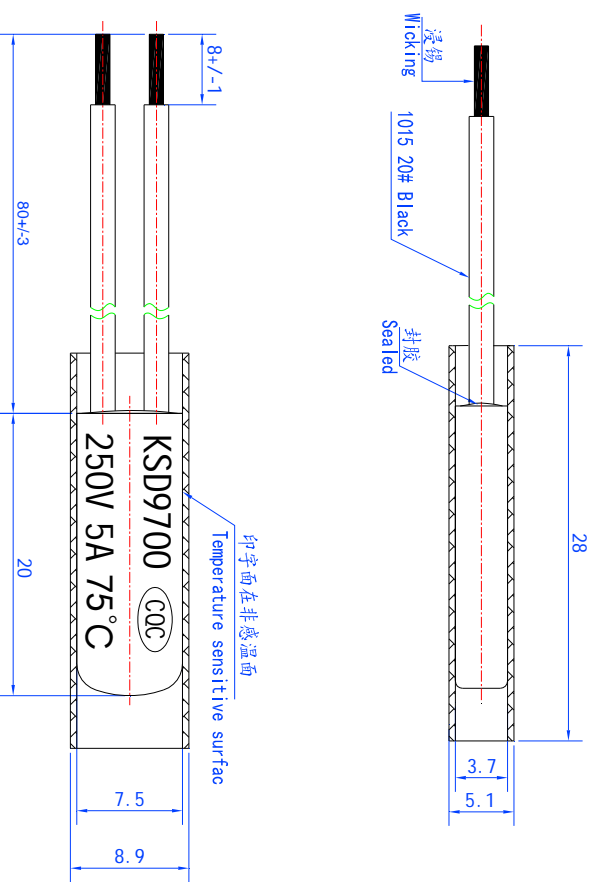
接点类型: 常闭Contact type: normally closed

结构方式: 内置式Structure: Intrinsic

使用寿命: AC250V 5A (阻性负载) 1万次Service life: ac250v 5a (resistive load) 10,000 times

客户代码: W.HQ

Customer code: W.HQ



名称 Name	温控器 Thermostat		型号/Model	KSD 9700	
编码 Part. NO	9K9. 9700-075/5JSB/080C/0G		X. +/--1	X. +/--2l	单位 Unit
图号 Code	XC. WK-CP/K9. 01-XXX6		X +/--0.5	X +/--1l	投影 Projection
设计/Designed by	刘春青 2019/Jun/18		版本/Edi tion	页次/Total	比例/Portortion
审核/Checked by	刘春青 2019/Jun/18		A/1	1/1	4/1
批准/Approved by	刘春青 2019/Jun/18				
日期/Date	刘春青 2019/Jun/18				
承认 SIGNATURE	核准 APPROVED BY	客户签章 CUSTOMER			

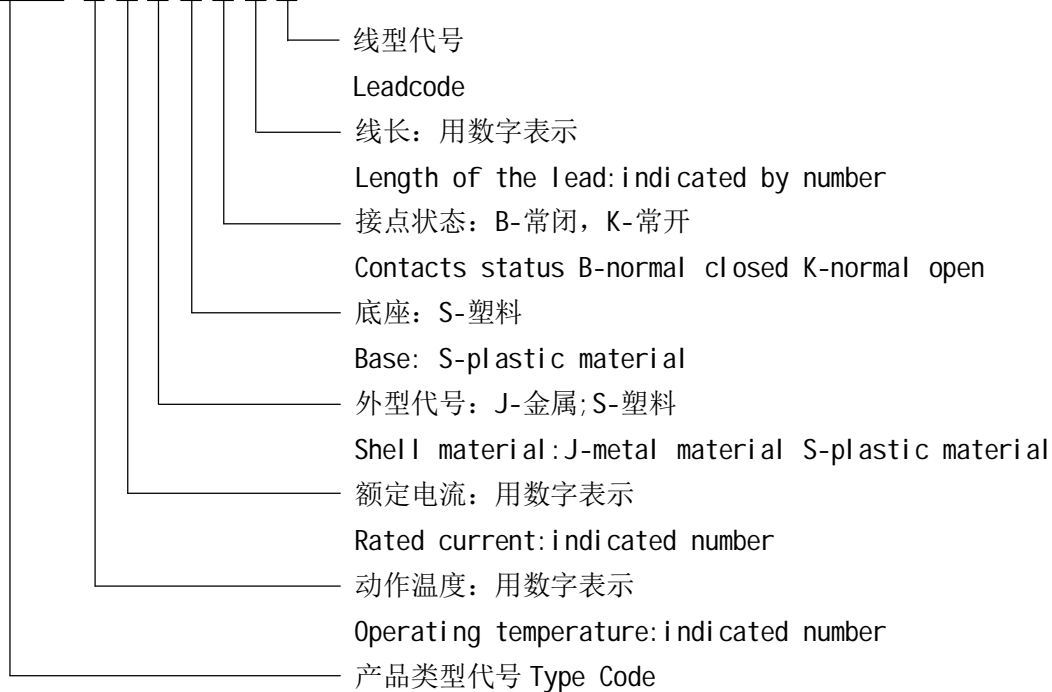


KSD9700 系列产品; 技术规格

KSD9700 series ; Technology specification

1. 型号命名 Type Designation

KSD9700-□□□□□□□



2. 适用标准 Relevant standard

UL873, CSA C22.2 NO 24-93

EN60730-1 2000+A11

EN60730-2-9: 2010

GB14536.1-2008 idt IEC60730-1

GB14536.10-2008 idt IEC60730-2-9-2008

3. 电气性能(Electric performance):

额定电压(Rated Voltage): AC250V 50~60Hz

额定电流(Rated Current): 5A of Resistive Load

开关类型和单极断开 (Switch Type and Number of poles) : 1 pole opener

IP-防护等级 (Protection Degree) : IP00

动作类型 (Action Type): 3.C

寿命 (Operation Cycles) : 10000 cycle

所用绝缘材料 PTI 值(Insulation material PTI value): 175V





接触电阻 (Resistance of Contact): $\leq 50\text{m}\Omega$ (初始状态 original state)

绝缘电阻 (Resistance of Insulated): $> 100\text{M}\Omega$ (DC500V 常态 normality)

耐压 (Test Voltage): $\geq 1450\text{V}/1\text{min}$ (常态 normality)

4. 标志 Marking

在温控器壳体上标示有额定电压 250V, 电流 5A, 认证标志  , KSD9700 动作温度标示清晰、持久, 耐用, 应而在主体及不可拆部体上。

On the thermostat voltage rating 250V AC, current rating 5A; approved symbol  ; and item no. KSD9700 should be stamped. Switching temperature should be on the main part of the thermostat. The mark should be clear and durable.

5. 环境试验(Ambient test)

5.1 环境应力(Ambient resistance stress)

温控器在 $-10^{\circ}\text{C} \pm 2^{\circ}\text{C}$ 24h, $+60^{\circ}\text{C} \pm 5^{\circ}\text{C}$ 4h, 塑料件不开裂、变形, 温控器仍能正常工作。

Under the situation of $-10^{\circ}\text{C} \pm 2^{\circ}\text{C}$ 24h, $+60^{\circ}\text{C} \pm 5^{\circ}\text{C}$ 4h, the plastic parts should be no breaking and deformation, and the thermostat can work normally.

5.2 潮湿试验(Humidity resistance test)

温控器在相对湿度 91~95% 温度在 $20 \sim 30 (+/-1^{\circ}\text{C})$ 潮湿箱内处理 48h 能承受 AC 1450V, 率 50Hz-60Hz 1min 不产生闪络或击穿。

In the humid box of relative humidity 91-95%, temperature $20 \sim 30 (+/-1^{\circ}\text{C})$ for 48 hours, the thermostat should endure voltage of 1450V AC. When the frequency is 50Hz-60Hz in one minute, flashover and bumping is not allowed.

6. 拉力测试 (tension test)

温控器承受 20N 径止向拉力保持 1 分钟外壳不脱落。

The thermostat can bear 20N static radial tension with the shell maintain 1 minute do not fall off.

7. 最高环境温度(Maximum ambient temperature)

温控器在 150°C 下不发生形变。

The thermostat shall not deform below 150°C



产品认证证书

证书编号: CQC08002022252

申请人名称及地址

旭程电子(深圳)有限公司
深圳市龙岗区横岗镇荷坳金源工业区第11栋

制造商名称及地址

旭程电子(深圳)有限公司
深圳市龙岗区横岗镇荷坳金源工业区第11栋

生产厂名称及地址

旭程电子(深圳)有限公司 (V003604)
深圳市龙岗区横岗镇荷坳金源工业区第11栋

产品名称和系列、规格、型号

电动机热保护器(过热保护器)

KSD9700系列 250VAC 5A 动作温度范围40°C-150°C 3.C型 金属外壳 (KSD9700系列产品均使用KSD9700命名,只是标示的动作温度值不同予以区分)

产品标准和技术要求

GB14536.1-2008, GB14536.3-2008

认证模式

产品型式试验+初次工厂检查+获证后的监督

上述产品符合CQC标志认证实施规则的要求,特发此证。

本证书的有效性依据发证机构的定期监督获得保持。

(本证书为变更证书,证书首次颁发日期:2008年01月28日)

主任: _____

2009年09月14日



中国质量认证中心

中国·北京·南四环西路188号9区100070

<http://www.cqc.com.cn>

C 0005121