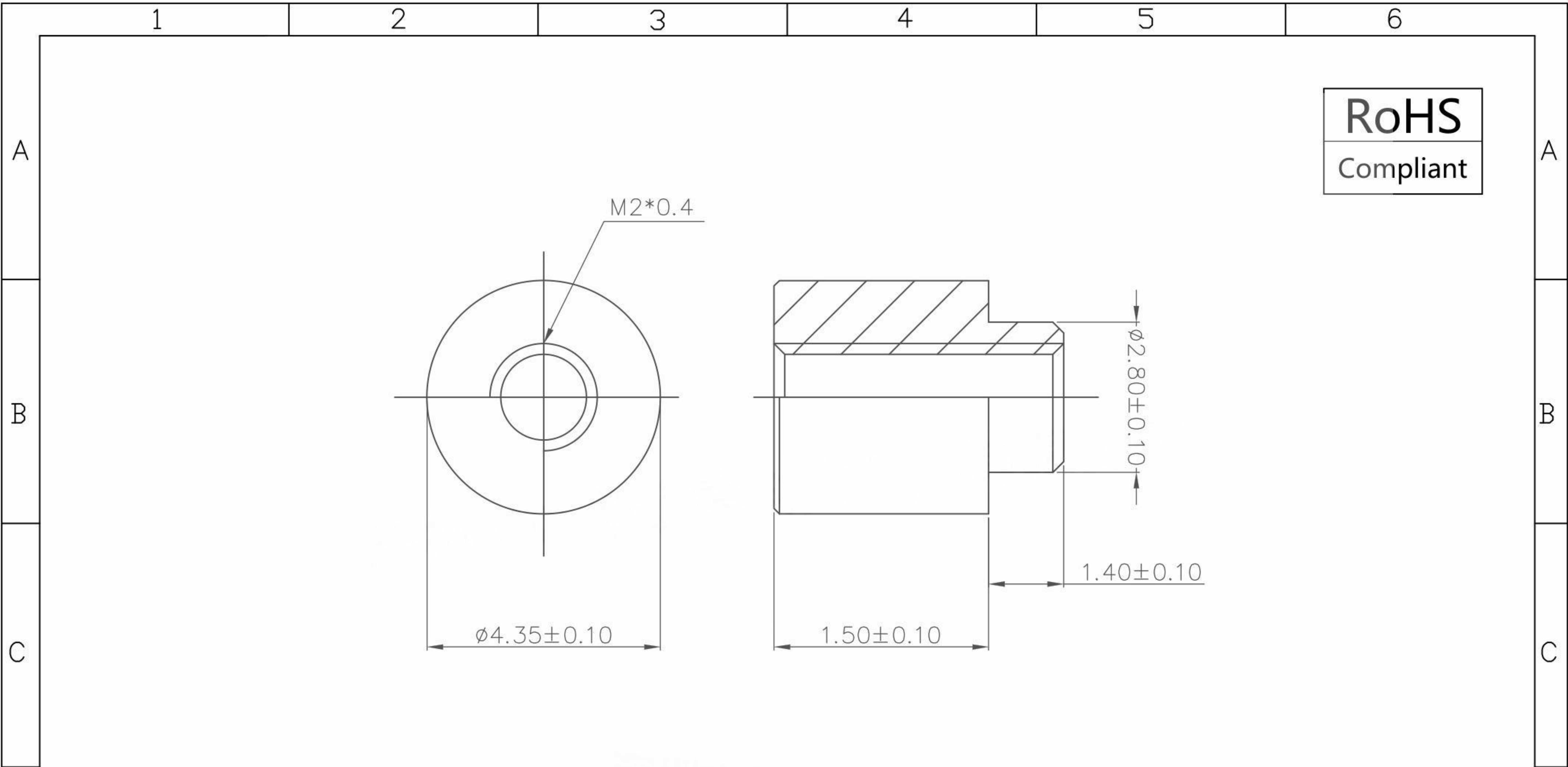


本图纸由深圳市雄和远景科技发展有限公司发布，版权归深圳市雄和远景科技发展有限公司所有，未经深圳市雄和远景科技发展有限公司同意，不得复制或转载或披露任何内容给任何第三方。



**RoHS**  
Compliant

REVISION RECORD				SCOPE				深圳市雄和远景科技发展有限公司 Shenzhen Sinhoo Science Technology Development Co.,LTD						
DATE	NEW REVISION	REVISION PERSON	REVISION DETAILED	X.	±0.20	X.*	±4°		Unit: mm	Custom Confirm:	DATE:	SINHOO CUSTOM	PART NUMBER: SMTWE2015CTJ	REVISION
/	/	/	/	.X	±0.10	.X*	±2°		Material:	APPD: Alan Wu	DATE: 2020/02/11		2020/02/11	DESCRIPTION: M2*4.35*1.5+1.4
				.XX	±0.05	.XX*	±1°	Package Type:	黄铜	DRAMN: Yong Wu	DATE: 2020/02/11	PART NUMBER: 9774015243R	REVISION	
								Reel package	Finish:	BASED ON: WE		DESCRIPTION: /	A	
								Quantity/reel: pcs	Tin	STANDARD REFER: CUSTOM DWG	SCALE: /	SHEEER: 1 OF 1		

1                      2                      3                      4                      5                      6