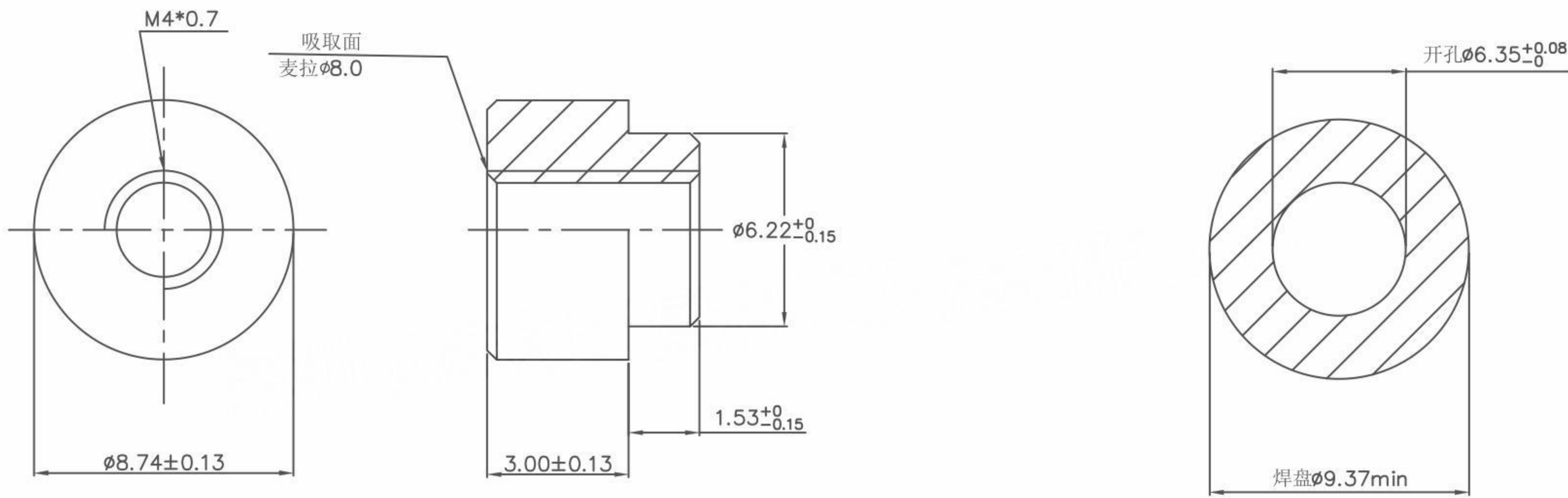


本图纸由深圳市雄和远景科技发展有限公司发布，版权归深圳市雄和远景科技发展有限公司所有，未经深圳市雄和远景科技发展有限公司同意，不得复制或转载或披露任何内容给任何第三方。

RoHS  
Compliant



- 1、盐雾试验: N/A
- 2、焊接要求:  $245^{\circ} \pm 5^{\circ}$  回流焊

REVISION RECORD				SCOPE		Sinhoo 深圳市雄和远景科技发展有限公司 Shenzhen Sinhoo Science Technology Development Co.,LTD	
DATE	NEW REVISION	REVISION PERSON	REVISION DETAILED	X.	$\pm 0.20$	X.*	$\pm 4^{\circ}$
/	/	/	/	.X	$\pm 0.10$	.X*	$\pm 2^{\circ}$
				.XX	$\pm 0.05$	.XX*	$\pm 1^{\circ}$
				Package Type:		Unit: mm	Custom Confirm:
				Reel package		Material: Steel 1215	DATE: 2017/09/08
				Quantity: 800pcs/R		Finish: Tin	DATE: 2017/09/08
						STANDARD REFER: CUSTOM DWG	SCALE: /
							SHEEER:1 OF 1

SINHOO CUSTOM	PART NUMBER: SMTS04030MTJ	REVISION
	DESCRIPTION: M4*8.74*3+1.53	A
SINHOO CUSTOM	PART NUMBER: /	REVISION
	DESCRIPTION: /	A