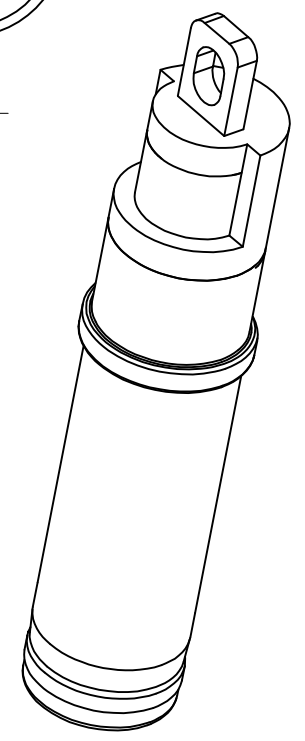
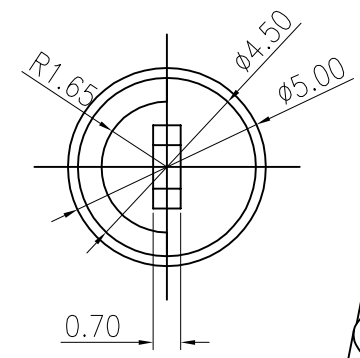
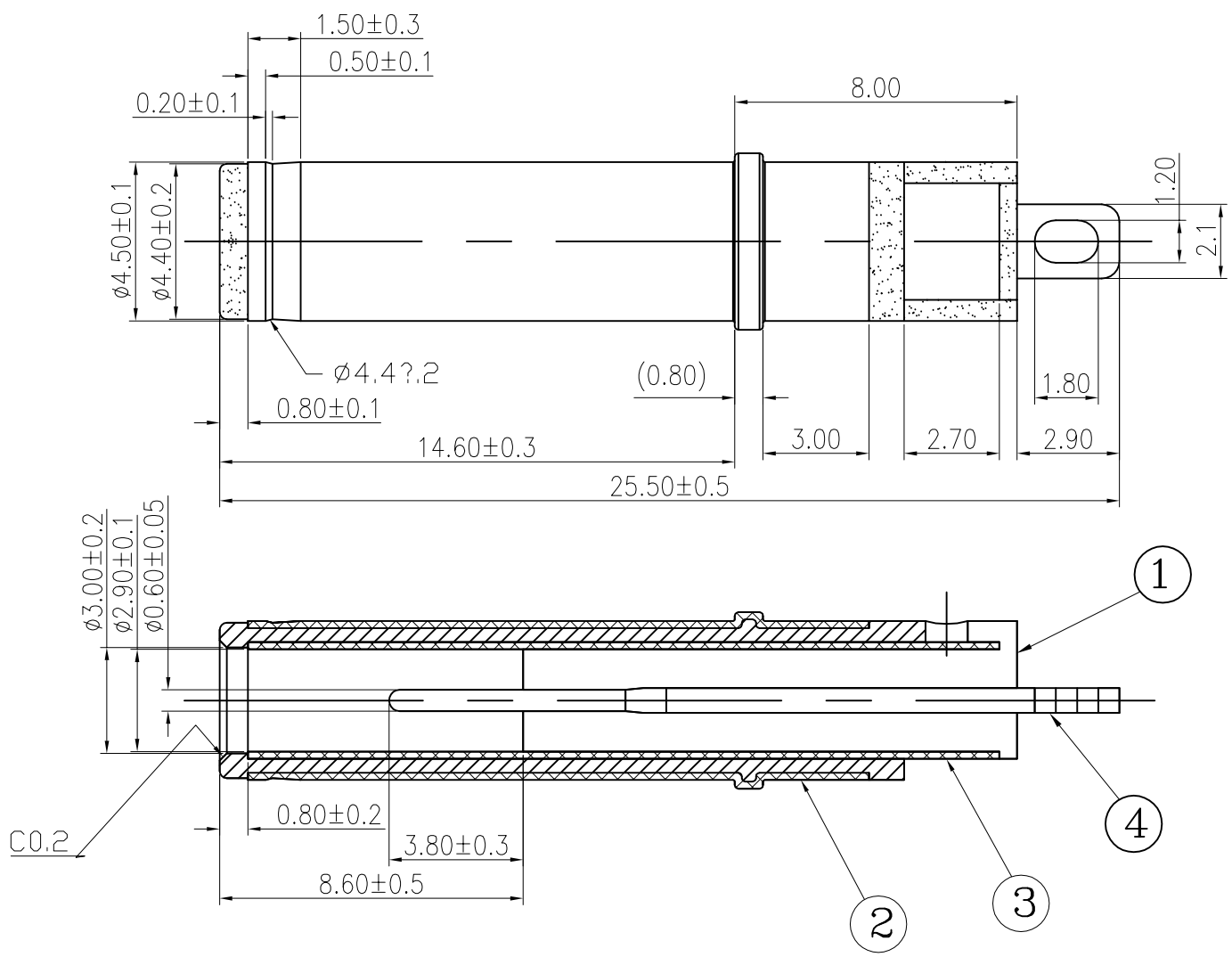


修 订 REV NO	标 记 MARK	修 改 描 述 REV NO	修 改 描 述 REVISION DESCRIPTION	签 名 SIGNATURE	日 期 DATE
			NEW DWG		2016-03-12



HDCC 深圳市华德共创科技有限公司
Shenzhen Huade co-create Technology Co.,LTD
电话：0755-27111216 传真：0755-29940187

-TOLERANCES- UNLESS OTHERWISE SPECIFIED 公差参数表				TITLE: 产品名称: DC电源插头 $\phi 4.5 \times \phi 0.6$				
X.X	± 0.30	X.X*	$\pm 3^\circ$	APPD: 核准:	PART NO: 产品编号: DP450060-0116-6H			
X.XX	± 0.20	X.XX*	$\pm 2^\circ$	CHECK: 校对: 王建业	DATE	SCALE	UNIT	CODE NUMBER
X.XXX	± 0.10	X.XXX*	$\pm 1^\circ$	DRAW: 绘图: 黄艳兰	2016-03-12	1:1	mm	A001

3	P-BRONZE	NICKEL	2um
2	BRASS	NICKEL	2um
1	PBT	BLACK	
NO	MATERIAL	PLATING	THICKNESS