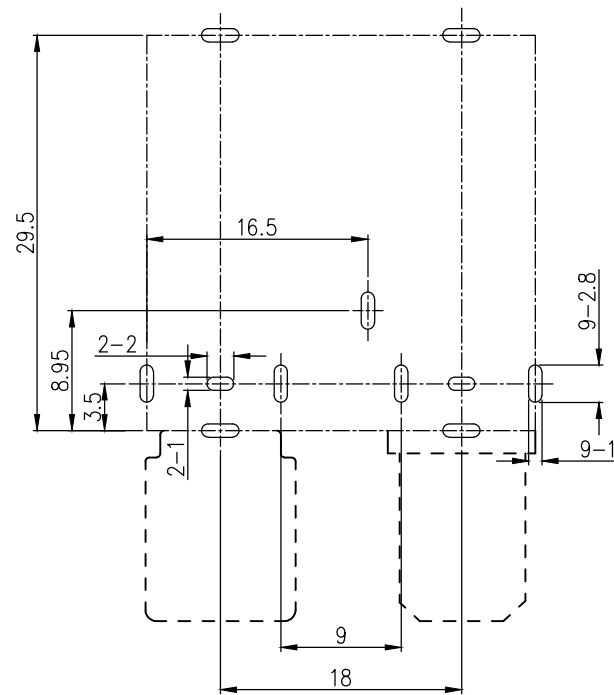
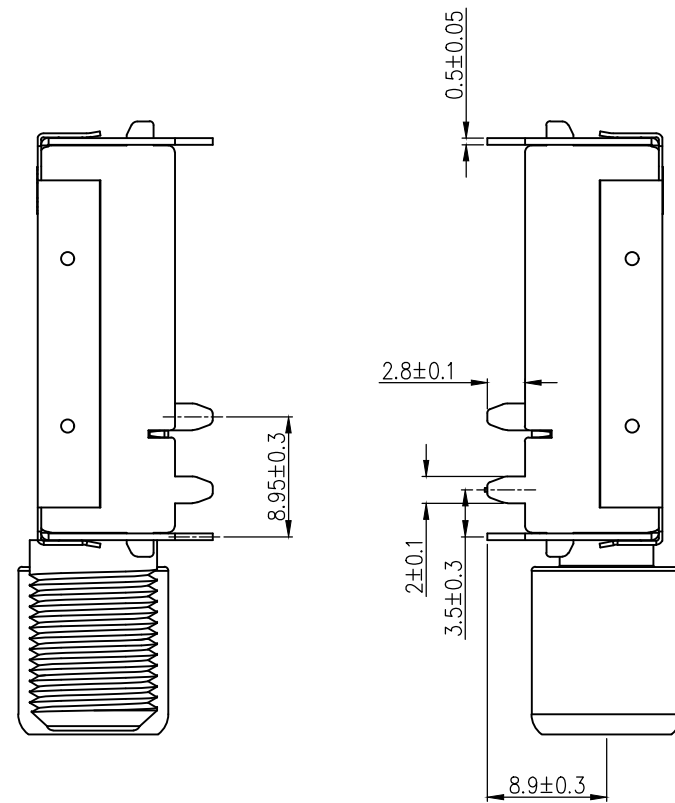
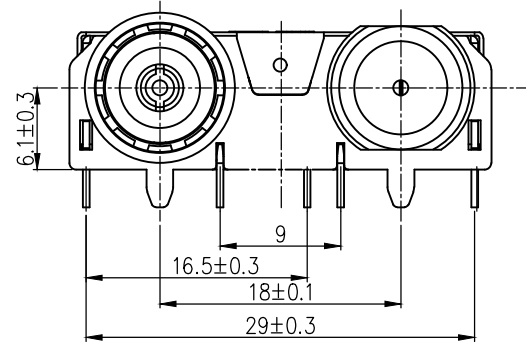
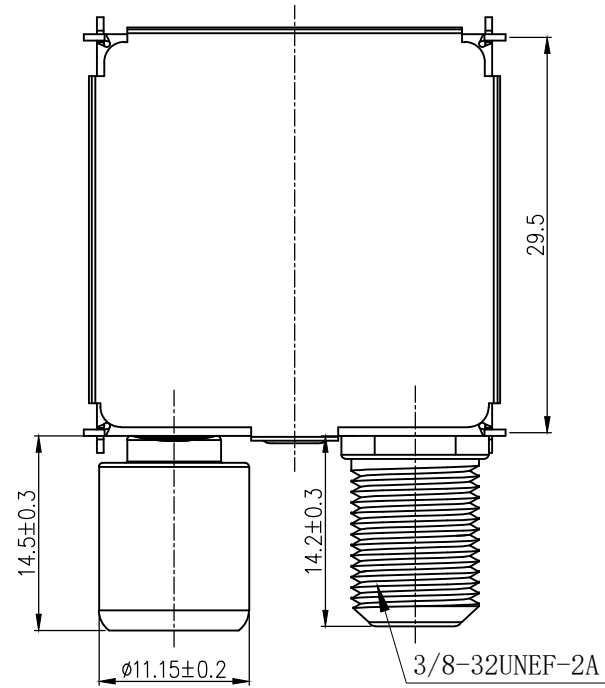
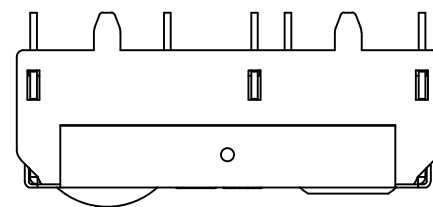


标记 MARK	ECN编号/变更内容 ECN NO/DEFINITION	修改 REVISE	日期 DATE	核准 APPROVE



PCB Layout



SPECIFICATION (技术要求)

1. Operating Temperature (环境温度): -25°C ~ 85°C
2. Voltage Rating (额定电压): 50V AC/DC
3. Current Rating (额定电流): 0.5A
4. Contact Resistance (接触抗阻): 30mΩ
5. Insulation Resistance (绝缘抗阻): 100MΩ
6. Dielectric Withstanding Voltage (耐电压): 500V AC Min
7. Insertion/Withdrawal Force (插拔力): 3-50N
8. Life Time (mating cycles) 寿命: >1000 Cycles
9. SIGNAL LOSS < 1dB IN BOTH VHF, UHF BAND.
10. NOMINAL IMPEDANCE : 75 OHMS.
11. OPERATING FREQUENCY : 0-2 GHZ.

3	F头	锌合金	D. Ni	
3	IEC母头	铜	D. Ni	
2	支架	冷扎板	Ni/CuSn	
1	绝缘体	PPS	棕色	
序号	品名	材质	电镀/颜色	备注

深圳市虹成电子有限公司 GENERAL TOLERANCES (UNLESS SPECIFIED) . XX ± 0.20    X ± 0.40 . X ± 0.30    ANGULAR: ± 2°		品名 TITLE 屏蔽罩	
		料号 PART NO HC-PBZ-R046	
比列 SCALE 1:1			
单位 UNIT MM		制图 DRAW AhYe	
张数 PART NO 1 OF 1		审核 CHECKED 夏操云	
版本 REV A		批准 APPROVE 赵亮亮	

