

四路 2 输入与非门

概述

CD4011A 由四路 2 输入与非门构成，采用宽压 CMOS 集成电路工艺，因此具有低功耗、抗干扰和使用灵活性强等优点。它具有对称的源和漏电流驱动能力，符合 CD4000 系列输出驱动器标准。该器件设计有输出缓冲，能够提供非常高的增益来改善传输特性提高转换性能，且对输出阻抗不敏感。

CD4011A 为了防止静电击穿，所有输入端都具有对 V_{DD} 和 V_{SS} 的保护二极管，未使用的输入须接至 V_{DD} 、 V_{SS} 或其他输入端。

CD4011A 采用 SOP-14、TSSOP-14、DIP-14、QSOP-16 和 QFN-16 封装形式。

主要特点

- 工作电压范围：3 ~ 13V
- TTL 兼容
- 对称输出特性
- 输入输出静电保护

主要应用领域

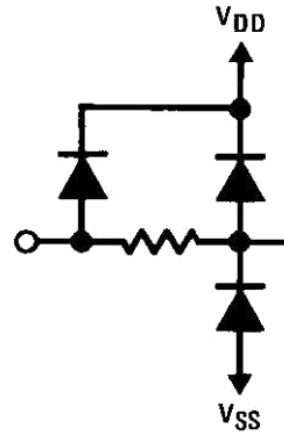
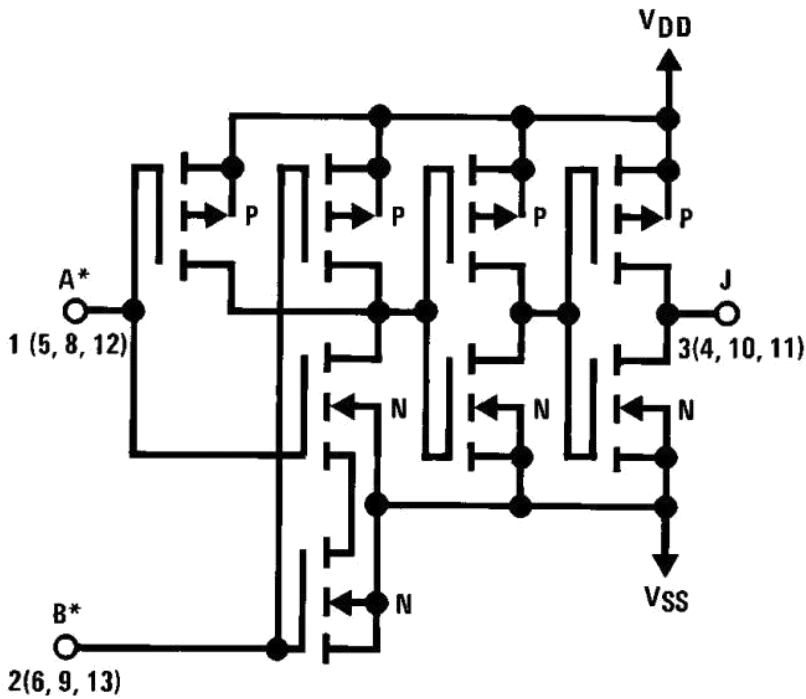
- 与非逻辑门
- 高噪声环境系统
- 脉波整形器

产品订购信息

产品名称	封装	打印名称	包装	包装数量
CD4011AN	DIP-14	CD4011A	管装	1000 只/盒
CD4011AM/TR	SOP-14	CD4011A	编带	2500 只/盘
CD4011AMT/TR	TSSOP-14	CD4011A	编带	2500 只/盘
CD4011AMS/TR	QSOP-16	CD4011A	编带	2500 只/盘
CD4011ALQ/TR	QFN-16 3*3	4011A	编带	5000 只/盘



功能框图及保护电路（单路）



¹/₄ of device shown

$$J = \overline{A \cdot B}$$

Logical "1" = HIGH

Logical "0" = LOW

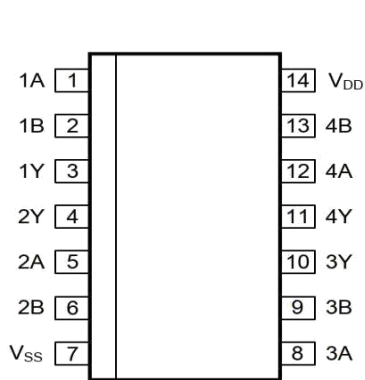
All inputs protected by standard CMOS protection circuit.

真值表

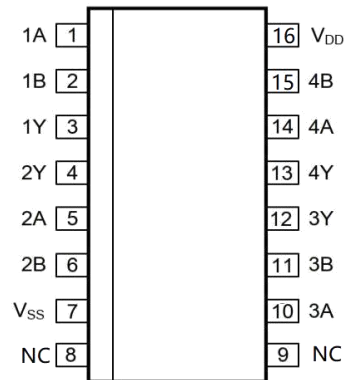
输入		输出
nA	nB	nY
L	L	H
L	H	H
H	L	H
H	H	L

注: H=高电平; L=低电平。

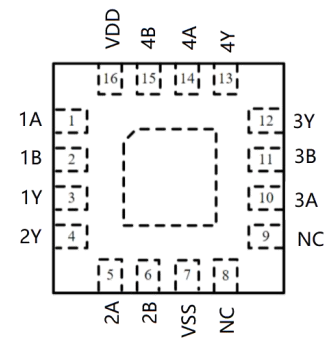
引脚排列图



DIP-14/SOP-14/TSSOP-14



QSOP-16



QFN-16 3*3

引脚说明

引脚		符号	I/O	说明
DIP/SOP/TSSOP	QFN-16/QSOP			
1	1	1A	I	输入 1A
2	2	1B	I	输入 1B
3	3	1Y	O	输出 1Y
4	4	2Y	O	输出 2Y
5	5	2A	I	输入 2A
6	6	2B	I	输入 2B
7	7	V _{SS}	P	地 (0V)
8	10	3A	I	输入 3A
9	11	3B	I	输入 3B
10	12	3Y	O	输出 3Y
11	13	4Y	O	输出 4Y
12	14	4A	I	输入 4A
13	15	4B	I	输入 4B
14	16	V _{DD}	P	电源电压
-	8	NC		内部无任何连接
-	9	NC		内部无任何连接

极限参数

参数	标识	值
电源电压 (电压参考 V_{SS} 脚)	V_{DD}	-0.5 ~ 15V
输入电压 (所有输入)	V_{IN}	-0.5 ~ $V_{DD}+0.5V$
输入电流 (任一输入)	I_{IN}	$\pm 10mA$
工作温度	T_A	-40 ~ +85°C
最大工作结温	T_J	150°C
存储温度	T_S	-65 ~ +150°C
焊接温度 (10s)	T_W	260°C

注：极限参数是指无论在任何条件下都不能超过的极限值。万一超过此极限值，将有可能造成产品劣化等物理性损伤；同时在接近极限参数下，不能保证芯片可以正常工作。

推荐工作条件

(若无其他规定, $V_{SS}=0V$, $T_{amb}=25^\circ C$)

参数	标识	最小值	最大值	单位
电源电压	V_{DD}	3	13	V
输入电压	V_{IN}	0	V_{DD}	V

直流电气特性 (若无其他规定, $V_{SS}=0V$, $T_{amb}=25^{\circ}C$)

参数	标识	测试条件			最小值	典型值	最大值	单位
		V_O	V_I	V_{DD}				
静态电流	I_{DD}	-	0, 5	5	0	0.01	0.25	μA
		-	0, 10	10	0	0.01	0.5	μA
		-	0, 13	13	0	0.01	1	μA
低电平输出电流	I_{OL}	0.4	0, 5	5	0.51	0.88	-	mA
		0.5	0, 10	10	1.3	2.25	-	mA
		1.5	0, 15	13	3.4	8.8	-	mA
高电平输出电流	I_{OH}	4.6	0, 5	5	-0.51	-0.88	-	mA
		9.5	0, 10	10	-1.3	-2.25	-	mA
		11.5	0, 13	13	-3.4	-8.8	-	mA
低电平输出电压	V_{OL}	-	0, 5	5	0	-	0.05	V
		-	0, 10	10	0	-	0.05	V
		-	0, 13	13	0	-	0.05	V
高电平输出电压	V_{OH}	-	0, 5	5	4.95	-	5	V
		-	0, 10	10	9.95	-	10	V
		-	0, 13	13	12.95	-	13	V
低电平输入电压	V_{IL}	0.5, 4.5	-	5	0	-	1.5	V
		1, 9	-	10	0	-	3	V
		1.5, 11.5	-	13	0	-	3.5	V
高电平输入电压	V_{IH}	0.5	-	5	3.5	-	5	V
		1	-	10	7	-	10	V
		1.5	-	13	10	-	13	V
输入漏电	I_{IL}	-	0, 13	13	0	$\pm 10^{-5}$	± 0.1	μA

交流电气特性 (若无其他规定, $V_{SS}=0V$, $t_r/t_f=20ns$, $C_L=50pF$, $R_L=200K\Omega$, $T_{amb}=25^{\circ}C$)

参数	标识	测试条件	最小值	典型值	最大值	单位	
传输延迟 (输入-输出)	t_{PHL}, t_{PLH}	参考图 2	$V_{DD}=5V$	-	120	250	ns
			$V_{DD}=10V$	-	50	100	ns
			$V_{DD}=13V$	-	35	70	ns
输出转换时间	t_{THL}, t_{TLH}	参考图 2	$V_{DD}=5V$	-	90	200	ns
			$V_{DD}=10V$	-	50	100	ns
			$V_{DD}=13V$	-	40	80	ns
输入电容	C_{IN}	任一输入	-	5	7.5	pF	

交流测试电路

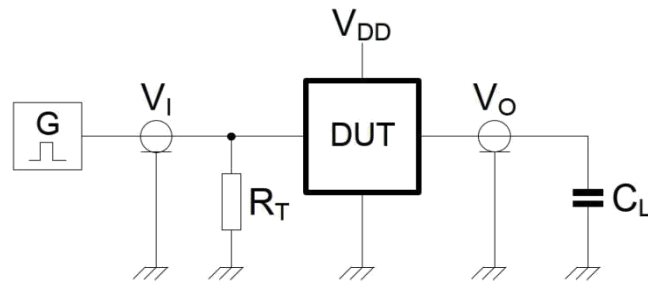


图 1 开关时间测试电路

测试电路定义:

DUT=被测设备

C_L =负载电容, 包括夹具和探头电容

R_T =端子电阻应等于脉冲发生器的输出阻抗 Z_o

交流测试波形

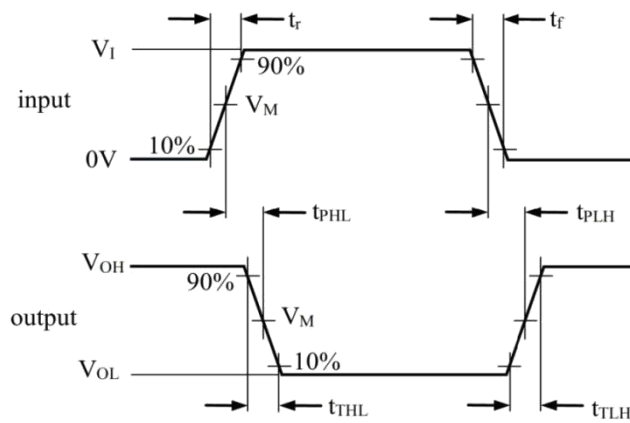


图 2 传输延时和输出转换时间

测量点:

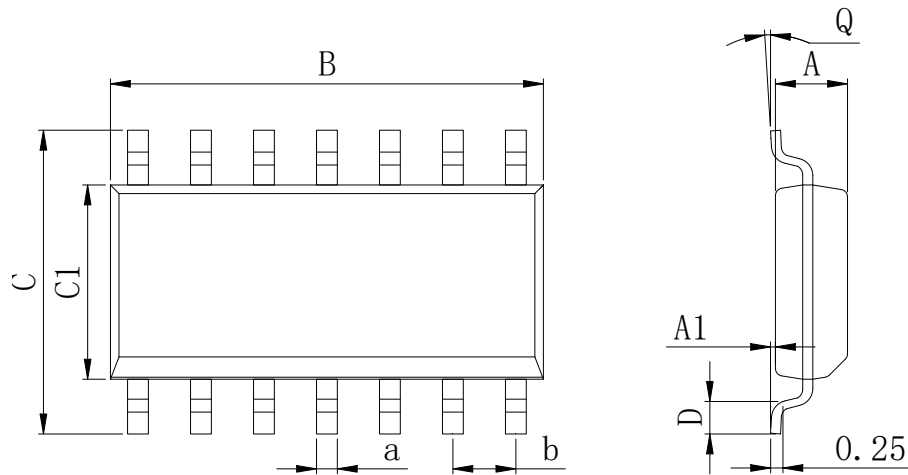
电源电压	输入	输出
V_{DD}	V_M	V_M
5V ~ 13V	$0.5 \times V_{DD}$	$0.5 \times V_{DD}$

测试数据:

电源电压	输入		负载
V_{DD}	V_I	t_r, t_f	C_L
5V ~ 13V	V_{SS} 或 V_{DD}	$\leq 20\text{ns}$	50pF

封装外形尺寸

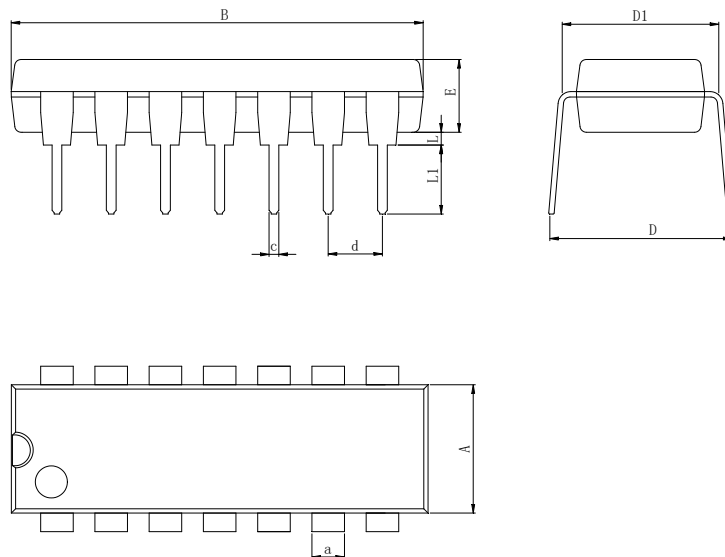
SOP-14



Dimensions In Millimeters(SOP-14)

Symbol:	A	A1	B	C	C1	D	Q	a	b
Min:	1.35	0.05	8.55	5.80	3.80	0.40	0°	0.35	1.27 BSC
Max:	1.55	0.20	8.75	6.20	4.00	0.80	8°	0.45	

DIP-14

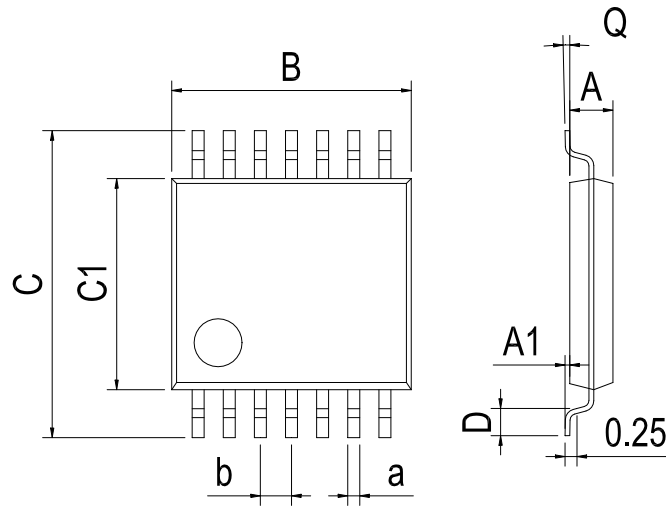


Dimensions In Millimeters(DIP-14)

Symbol:	A	B	D	D1	E	L	L1	a	c	d
Min:	6.10	18.94	8.10	7.42	3.10	0.50	3.00	1.50	0.40	2.54 BSC
Max:	6.68	19.56	10.9	7.82	3.55	0.70	3.60	1.55	0.50	

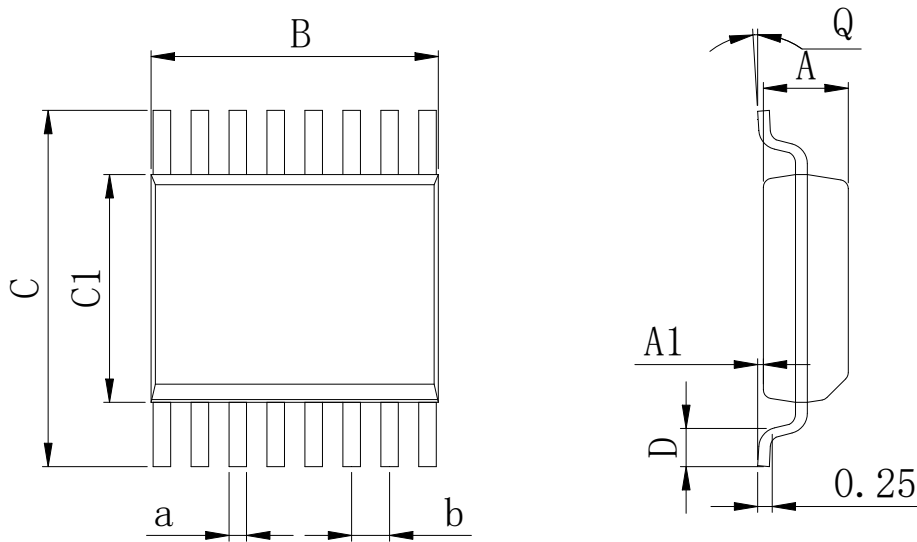
封装外型尺寸

TSSOP-14



Dimensions In Millimeters(TSSOP-14)									
Symbol:	A	A1	B	C	C1	D	Q	a	b
Min:	0.85	0.05	4.90	6.20	4.30	0.40	0°	0.20	0.65 BSC
Max:	0.95	0.20	5.10	6.60	4.50	0.80	8°	0.25	

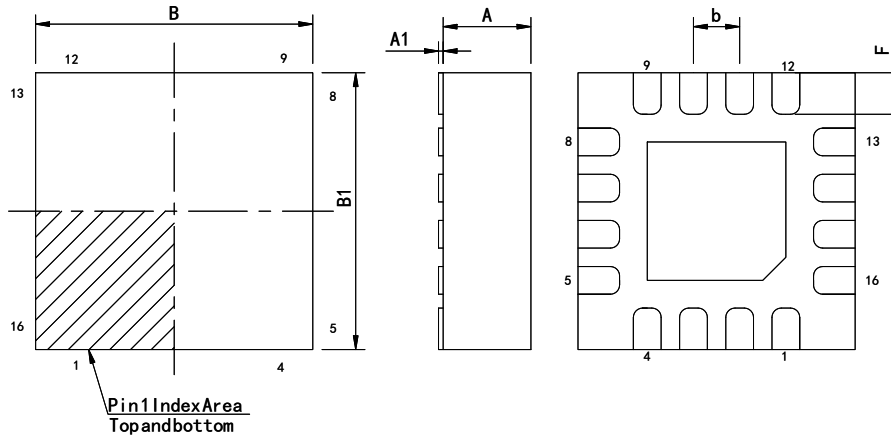
QSOP-16



Dimensions In Millimeters(QSOP-16)									
Symbol:	A	A1	B	C	C1	D	Q	a	b
Min:	1.35	0.05	4.80	5.80	3.80	0.40	0°	0.20	0.635 BSC
Max:	1.55	0.20	5.10	6.20	4.00	0.80	8°	0.25	

封装外型尺寸

QFN-16 3*3



Dimensions In Millimeters(QFN-16 3*3)								
Symbol:	A	A1	B	B1	E	F	a	b
Min:	0.85	0	2.90	2.90	0.15	0.25	0.18	0.50TYP
Max:	0.95	0.05	3.10	3.10	0.25	0.45	0.30	

修订历史

版本编号	日期	修改内容	页码
V1.0	2016-8	新修订	1-11
V1.1	2024-8	文档重新格式化	1-10

重要声明：

华冠半导体保留未经通知更改所提供的产品和服务。客户在订货前应获取最新的相关信息，并核实这些信息是否最新且完整的。华冠半导体对篡改过的文件不承担任何责任或义务。

客户在使用华冠半导体产品进行系统设计和整机制造时有责任遵守安全标准并采取安全措施。您将自行承担以下全部责任：针对您的应用选择合适的华冠半导体产品；设计、验证并测试您的应用；确保您的应用满足相应标准以及任何其他安全、安保或其他要求。以避免潜在风险可能导致人身伤害或财产损失情况的发生。

华冠半导体产品未获得生命支持、军事、航空航天等领域应用之许可，华冠半导体将不承担产品在这些领域应用造成的后果。因使用方超出该产品适用领域使用所产生的一切问题和责任、损失由使用方自行承担，与华冠半导体无关，使用方不得以本协议条款向华冠半导体主张任何赔偿责任。

华冠半导体所生产半导体产品的性能提供技术和可靠性数据（包括数据表）、设计资源（包括参考设计）、应用或其他设计建议、网络工具、安全信息和其他资源，不保证没有瑕疵且不做任何明示或暗示的担保，测试和其他质量控制技术的使用只限于华冠半导体的质量保证范围内。每个器件并非所有参数均需要检测。

华冠半导体的文档资料，授权您仅可将这些资源用于研发本资料所述的产品的应用。您无权使用任何其他华冠半导体知识产权或任何第三方知识产权。严禁对这些资源进行其他复制或展示，您应全额赔偿因在这些资源的使用中对华冠半导体及其代理造成的任何索赔、损害、成本、损失和债务，华冠半导体对此概不负责。