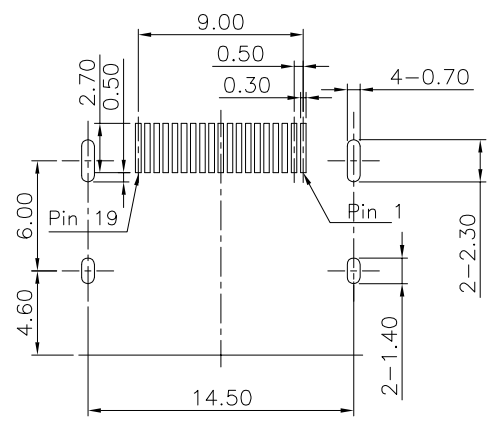
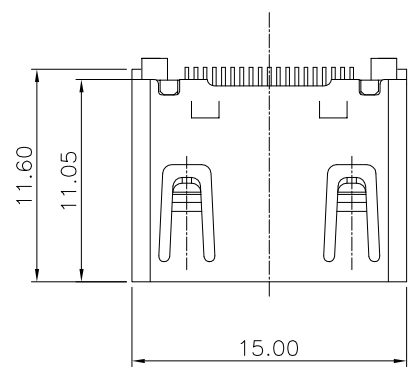
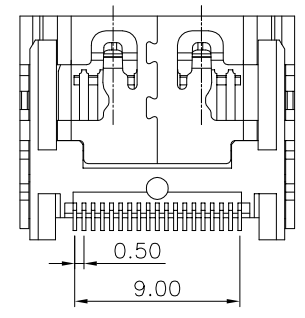
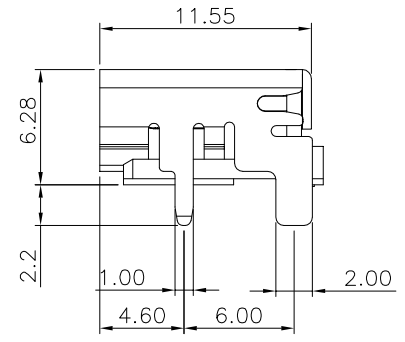
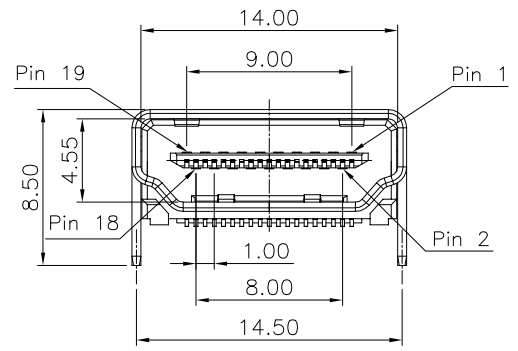


由 Autodesk 教育版产品制作



PCB LAYOUT


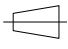


修订 REV NO	标记 MARK	修改摘要 REVISION DESCRIPTION	签名 SIGNATURE	日期 DATE
		NEW DWG		2016-03-12

NOTE:  
 MATERIALS:  
 1. Housing: LCP Color: Black  
 2. Contacts: Brass  
 3. Shell: Brass Or SPCC  
 PLATING:  
 1. Contacts: Gold Plated on Contact Area  
           Matte Sn Plated on Solderails  
           Nickel Under Plated Over All  
 2. Shell: Nickel Plated



深圳市华德共创科技有限公司  
 Shenzhen Huade co-create Technology Co.,LTD  
 电话：0755-27111216 传真：0755-29940187

-TOLERANCES- UNLESS OTHERWISE SPECIFIED 公差参数表		 		TITLE: 产品名称: HDMI母座四脚插板铁壳				
X.X	±0.30	X.X*	±3°	APPD: 核准:	PART NO: 产品编号: HDMI-HX-19C			
X.XX	±0.20	X.XX*	±2°	CHECK: 校对: 王建业	DATE	SCALE	UNIT	CODE NUMBER
X.XXX	±0.10	X.XXX*	±1°	DRAW: 绘图: 黄艳兰	2016-03-12	1:1	mm	A001

由 Autodesk 教育版产品制作