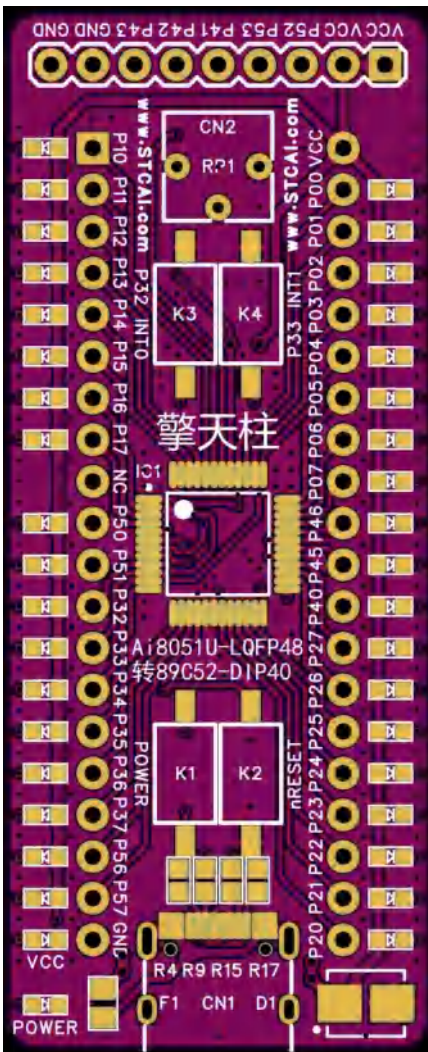


# STC89/90 系列

## 单片机原理及应用



扫码去微信小商城

推荐的技术交流论坛: [www.STCAIMCU.com](http://www.STCAIMCU.com)

资料更新日期: 2025/7/15

(本文档可直接添加备注和标记)

利用 Ai8051U-LQFP48 核心板“擎天柱”仿真 89C52RC/RD+, 详细内容请查阅【附录 A】

注册技术论坛 [www.STCAIMCU.com](http://www.STCAIMCU.com) 福利:  
入坛即送擎天柱【免费 + 包邮送】,  
Ai8051U-LQFP48 转 89C52-DIP40 核心板, 送配套教学视频及程序。

# 目录 (上篇)

<b>1</b>	<b>单片机基础概述</b>	<b>1</b>
1.1	什么是单片机/微控制器	1
1.1.1	经典单片机 89C52RC/89C58RD+ 系列组成框图	1
1.1.2	Ai8051U 内部结构图	3
1.1.2.1	Ai8051U 8-Bit 内部结构图, 内部总线工作在 8 位宽度	3
1.1.2.2	Ai8051U 32-Bit 内部结构图, 内部总线工作在 32 位宽度	4
1.2	数制与编码	6
1.2.1	数制转换	6
1.2.2	原码、反码及补码	8
1.2.3	常用编码	9
1.3	几种常用的逻辑运算及其图形符号	10
<b>2</b>	<b>集成开发环境的使用与 ISP 下载软件的介绍</b>	<b>13</b>
2.1	下载 KEIL 集成开发环境	13
2.2	安装 KEIL 集成开发环境	15
2.2.1	安装 Keil C51 集成开发环境	15
2.2.2	安装 Keil C251 集成开发环境	18
2.2.3	Keil 的 C51、C251 和 MDK 可安装在同一台电脑同一个目录	21
2.2.4	从哪购买 KEIL, 获取无限制版 KEIL	22
2.3	安装 AiCUBE-ISP 下载/编程/烧录 工具,含强大的辅助开发工具	23
2.3.1	安装 AiCube-ISP 下载/编程/烧录 工具软件, 取代 STC-ISP	23
2.3.2	STC89 单片机上电工作过程	24
2.3.3	STC89C52RC/RD+ 系列 ISP 下载流程图 (串口模式)	25
2.3.4	STC89C52RC-RD+ 的下载电路及 ISP 下载操作步骤	26
2.4	添加型号和头文件到 KEIL	27
2.5	新建一个 8 位 8051 项目, 在 KEIL 中	29
2.5.1	准备工作, 见前面几小节	29
2.5.2	Keil 新建一个 8 位 8051 项目	29
2.5.2.1	新建工程	29
	1) 在上方的菜单栏 Project 标签中, 找到 New uVision Project 选项, 开始新建工程。	29
	2) 将文件存入刚刚建好的文件夹 E:\Project\Project-点灯 1(Flow Light)中	29
	3) 选择单片机	30
	4) 给工程项目增加一个主程序文件	31
2.5.2.2	8 位 8051 工程项目的各种基础选项设置。	33
	1) Device 选项卡--勾选 Use Extended Linker (LX51) instead of BL51 可支持 REMOVEUNUSED 参数	33
	2) Output 选项卡--勾选 Create HEX File, 选择 HEX-80	33
	3) LX51 Misc 选项卡--在 Misc controls 输入框输入'REMOVEUNUSED'	34
	4) Debug 选项卡-- STC89C52RC-RD+ 工作在 8 位模式, 暂不支持任何硬件仿真, 无需设置	34
2.6	在 KEIL UVISION5 的编辑器中, 输入中文出现乱码的解决办法	35
2.7	KEIL 软件中因含 0XFD 编码的汉字而出现乱码的问题	36
2.8	C 语言中 PRINTF()函数打印输出数据时, 常用的各种输出格式	37
2.9	点灯实验一: 点亮 LED 灯, 继续完成前面的工程项目	38
2.9.1	原理介绍	38

2.9.2	认识 Keil 软件的 Build Toolbar (Build 工具栏)	39
2.9.3	代码部分	40
2.9.4	下载用户程序并查看实验现象	41
2.9.5	使用【AiCube】工具创建“点亮 LED 灯”，照亮你的单片机之路	43
a)	安装 AiCube-ISP 下载/编程/烧录/软件	43
b)	打开【AiCube】	44
c)	使用【AiCube】工具创建项目	45
d)	增加实验项目代码	47
e)	使用 AiCube-ISP 软件系统下载用户程序并查看实验现象	48
2.10	点灯实验二：让 LED 灯闪烁起来	50
2.10.1	原理介绍	50
2.10.2	代码部分	50
2.10.3	下载用户程序并查看实验现象	53
2.10.4	使用【AiCube】工具创建“让 LED 灯闪烁起来”，闪耀你的单片机之路	55
a)	安装 AiCube-ISP 下载/编程/烧录/软件	55
b)	打开【AiCube】	56
c)	使用【AiCube】工具创建项目	57
d)	增加实验项目代码	59
e)	使用 AiCube-ISP 软件系统下载用户程序并查看实验现象	60
2.11	单片机程序中头文件的使用方法	62
2.12	嵌入汇编代码在 C 语言中，KEIL C51 编译器	64
2.13	汇编代码演示，在 KEIL 中编写汇编代码	66
2.14	对变量、表格数据、函数指定绝对地址，在 C51 中	67
2.14.1	变量如何指定绝对地址，Keil C51 中	67
2.14.2	表格数据如何指定绝对地址，Keil C51 中	67
2.14.3	函数如何指定绝对地址，Keil C51 中	67
2.15	获取帮助的简单方法，KEIL 软件中	69
2.16	建立多文件项目的方法，在 KEIL 中	72
2.17	外部变量和外部函数的声明和使用，在多文件项目中	74
2.18	变量的声明要求在可执行语句之前，C89 标准，KEIL C 语言	76
2.19	用户程序复位到系统区进行 ISP 下载的方法（不停电下载）	76
2.20	ISP 下载流程图及典型应用线路图	77
2.20.1	ISP 下载流程图（串口下载模式）	77
2.20.2	使用 USB 转双串口/TTL 下载（有外部晶振）	78
2.20.3	使用 USB 转双串口/TTL 下载（无外部晶振）	79
2.20.4	使用 USB 转双串口/TTL 下载（自动停电/上电）	81
2.20.5	使用 USB 转双串口/RS232 下载（5.0V）	82
2.20.6	使用 USB 转双串口/RS232 下载（3.3V）	83
2.20.7	使用 USB 转双串口/RS485 下载（5.0V）	84
2.20.8	使用 USB 转双串口/RS485 下载（3.3V）	85
2.20.9	使用 PL2303-GL 下载	87
2.21	ISP 下载软件高级应用,下载需口令,控制下载次数,程序加密后传输,发布项目程序/远程现场升级 App 发布等 88	
2.21.1	发布项目程序/远程现场升级 App 发布	88
2.21.2	程序加密后传输（防烧录时串口分析出程序）	92
2.21.3	发布项目程序/远程现场升级 App 发布+程序加密后传输结合使用	96

2.21.4	用户自定义下载 (实现不停电下载)	97
2.21.5	如何简单的控制下载次数, 通过 ID 号来限制实际可以下载的 MCU 数量	101
2.21.6	下载需口令高级功能	106
<b>3</b>	<b>STC89/90 系列选型简介、特性/管脚图/ISP 下载-编程线路图</b>	<b>109</b>
3.1	STC89C52RC/RD+系列单片机简介	109
3.2	STC89C52RC/RD+系列单片机选型一览表	111
3.3	STC89C52RC/RD+系列单片机的内部结构	112
3.4	STC89C52RC/RD+系列 90C 版本的管脚图, ISP 下载 / 编程线路图	113
3.4.1	STC89C52RC/RD+系列 90C 版本 PDIP40 管脚图, ISP 下载 / 编程线路图	113
3.4.2	STC89C52RC/RD+系列 90C 版本 LQFP44 管脚图, ISP 下载 / 编程线路图	116
3.4.3	STC89C52RC/RD+系列 90C 版本 PLCC44 管脚图, ISP 下载 / 编程线路图	117
3.4.4	USB-Link1D 对 STC89 系列自动停电/上电烧录, 串口通讯	118
3.4.5	【一箭双雕之 USB 转双串口】工具进行烧录, 串口通讯	119
3.4.6	USB 转双串口芯片全自动停电/上电烧录, 串口通讯, 5V	120
3.4.7	USB 转双串口芯片全自动烧录, 串口通讯, 3.3V 原理图	121
3.4.8	USB 转双串口芯片进行自动烧录/仿真, 5V/3.3V 跳线选择	122
3.4.9	通用 USB 转串口芯片全自动停电/上电烧录, 5V 原理图	123
3.4.10	通用 USB 转串口芯片全自动停电/上电烧录, 3.3V 原理图	124
3.4.11	USB 转串口芯片全自动停电/上电烧录/通信, 5V/3.3V 跳线选择	125
3.4.12	USB 转串口芯片进行烧录, 手动停电/上电, 5V/3.3V 原理图	126
3.4.13	USB 转串口芯片进行烧录, 手动停电/上电, 3.3V 原理图	127
3.4.14	USB-Link1D 支持 脱机下载 说明	128
3.4.15	USB-Link1D 支持 脱机下载, 如何免烧录环节	130
3.4.16	USB-Writer1A 编程器/烧录器 支持 插在 锁紧座上 烧录	132
3.4.17	USB-Writer1A 支持 自动烧录机, 通信协议和接口	133
3.5	STC89C52RC/RD+系列 HD 版本管脚图, ISP 下载 / 编程线路图	135
3.5.1	STC89C52RC/RD+系列 HD 版本 PDIP40 管脚图, ISP 下载 / 编程线路图	135
3.5.2	STC89C52RC/RD+系列 HD 版本 LQFP44 管脚图, ISP 下载 / 编程线路图	138
3.5.3	STC89C52RC/RD+系列 HD 版本 PLCC44 管脚图, ISP 下载 / 编程线路图	139
3.5.4	USB-Link1D 对 STC89 系列自动停电/上电烧录, 串口通讯	140
3.5.5	【一箭双雕之 USB 转双串口】工具进行烧录, 串口通讯	141
3.5.6	USB 转双串口芯片全自动停电/上电烧录, 串口通讯, 5V	142
3.5.7	USB 转双串口芯片全自动烧录, 串口通讯, 3.3V 原理图	143
3.5.8	USB 转双串口芯片进行自动烧录+串口通讯, 5V/3.3V 跳线选择	144
3.5.9	通用 USB 转串口芯片全自动停电/上电烧录, 5V 原理图	145
3.5.10	通用 USB 转串口芯片全自动停电/上电烧录, 3.3V 原理图	146
3.5.11	USB 转串口芯片全自动停电/上电烧录/通信, 5V/3.3V 跳线选择	147
3.5.12	USB 转串口芯片进行烧录, 手动停电/上电, 5V/3.3V 原理图	148
3.5.13	USB 转串口芯片进行烧录, 手动停电/上电, 3.3V 原理图	149
3.5.14	USB-Link1D 支持 脱机下载 说明	150
3.5.15	USB-Link1D 支持 脱机下载, 如何免烧录环节	152
3.5.16	USB-Writer1A 编程器/烧录器 支持 插在 锁紧座上 烧录	154
3.5.17	USB-Writer1A 支持 自动烧录机, 通信协议和接口	155
3.6	STC89C52RC/RD+系列管脚说明	157
3.7	STC89C52RC/RD+系列单片机最小应用系统	159

3.8	STC89C52RC/RD+系列 USB 转 RS232/RS485 下载线路图 .....	160
3.8.1	使用 USB 转双串口/RS232 下载 (5.0V) .....	160
3.8.2	使用 USB 转双串口/RS232 下载 (3.3V) .....	161
3.8.3	使用 USB 转双串口/RS485 下载 (5.0V) .....	162
3.8.4	使用 USB 转双串口/RS485 下载 (3.3V) .....	163
3.9	如何识别 HD 版及 90C 版本 .....	165
3.10	降低单片机时钟对外界的电磁辐射 (EMI) ——三大措施 .....	166
3.11	超低功耗——STC89C52RC/RD+ 系列单片机 .....	167
3.12	USB-Link1D 工具强大的配套多种接口豪华线, 使用注意事项 .....	168
3.12.1	工具接口说明 .....	168
3.12.2	附送的各种强大的人性化配线图片及使用说明 .....	169
3.12.3	USB-Link1D 实际应用 .....	174
3.12.4	USB-Link1D 插上电脑并正常识别到后的显示 .....	181
3.12.5	如电脑端新版本 ISP 软件提示 USB-Link1D 工具固件需升级 .....	182
3.12.6	主动升级或遇到异常时如何重新制作 USB-Link1D 主控芯片 .....	183
3.13	ISP 下载相关硬件选项的说明 .....	186
<b>4</b>	<b>封装尺寸图 .....</b>	<b>187</b>
4.1	PDIP40 封装尺寸图 .....	187
4.2	LQFP44 封装尺寸图 (12MM*12MM) .....	188
4.3	PLCC44 封装尺寸图 (17.526MM*17.526MM) .....	189
4.4	STC89C52RC/RD+系列单片机命名规则 .....	190
<b>5</b>	<b>复位及省电模式 .....</b>	<b>191</b>
5.1	复位 .....	191
5.1.1	外部 RST 引脚复位 .....	191
5.1.2	软件复位 .....	191
5.1.3	上电复位/掉电复位 .....	191
5.1.4	看门狗 (WDT) 复位 .....	192
5.1.5	冷启动复位和热启动复位 .....	195
5.2	STC89C52RC/RD+系列单片机的省电模式 .....	196
5.2.1	掉电模式/停机模式 .....	196
5.2.2	掉电模式/停机模式的示例程序 (C 和汇编) .....	197
<b>6</b>	<b>存储器, 在哪存储重要参数, 全球唯一 ID 号, 特殊功能寄存器 (SFRS) .....</b>	<b>202</b>
6.1	程序存储器 .....	202
6.2	数据存储器 (SRAM) .....	204
6.2.1	内部 RAM .....	204
6.2.2	内部扩展 RAM (物理上是内部, 逻辑上是外部, 用 MOVX 访问) .....	205
6.2.3	可外部扩展 64KBytes (字节) 数据存储器 .....	213
6.3	特殊功能寄存器 (SFRs) .....	214
<b>7</b>	<b>STC89C52RC/RD+系列单片机的 I/O 口结构 .....</b>	<b>218</b>
7.1	I/O 口各种不同的工作模式及配置介绍 .....	218
7.1.1	准双向口/弱上拉工作模式 .....	218
7.1.2	开漏工作模式 (P0 口上电复位后处于开漏模式) .....	219

7.2	头文件/新增特殊功能寄存器的声明, P4 口的使用 .....	220
7.3	STC89 系列单片机 ALE/P4.5 管脚作 I/O 口使用的设置 .....	222
7.4	一种典型三极管控制电路 .....	223
7.5	混合电压供电系统 3V/5V 器件 I/O 口互连 .....	224
<b>8</b>	<b>单片机指令系统 .....</b>	<b>226</b>
8.1	寻址方式 .....	226
8.1.1	立即寻址 .....	226
8.1.2	直接寻址 .....	226
8.1.3	间接寻址 .....	226
8.1.4	寄存器寻址 .....	226
8.1.5	相对寻址 .....	226
8.1.6	变址寻址 .....	227
8.1.7	位寻址 .....	227
8.2	指令表 .....	228
8.3	指令详解 (中文) .....	232
8.4	指令详解 (英文) .....	264
<b>9</b>	<b>单片机中断系统 .....</b>	<b>299</b>
9.1	中断结构 .....	301
9.2	中断寄存器 .....	303
9.3	中断优先级 .....	307
9.4	中断处理 .....	308
9.5	外部中断 .....	309
9.6	中断测试程序 .....	309
9.6.1	外部中断 0 (INT0) 的测试程序 (C 程序及汇编程序) .....	309
9.6.2	外部中断 1 (INT1) 的测试程序 (C 程序及汇编程序) .....	311
9.6.3	外部中断 2 (INT2) 的测试程序 (C 程序及汇编程序) .....	314
9.6.4	外部中断 3 (INT3) 的测试程序 (C 程序及汇编程序) .....	318
9.7	大学实验--中断实验 1(外部中断 INT0/P3.2 + INT1/P3.3, 控制点灯) .....	322
9.7.1	原理图 .....	322
9.7.2	实验介绍 .....	323
9.7.3	实验程序 C 语言代码 .....	323
9.7.4	下载用户程序并查看实验现象 .....	324
9.7.5	实验程序汇编语言代码 .....	326
<b>10</b>	<b>定时器/计数器 .....</b>	<b>327</b>
10.1	定时器/计数器 0/1 .....	327
10.1.1	定时器/计数器 0 和 1 的相关寄存器 .....	329
10.1.2	定时器/计数器 0 工作模式(与传统 8051 单片机兼容) .....	331
10.1.2.1	模式 0 (13 位定时器/计数器) .....	331
10.1.2.2	模式 1 (16 位定时器/计数器) 及其测试程序 (C 程序及汇编程序) .....	332
10.1.2.3	模式 2 (8 位自动重装模式) 及其测试程序 (C 程序及汇编程序) .....	335
10.1.2.4	模式 3 (两个 8 位计数器) .....	337
10.1.3	定时器/计数器 1 工作模式 (与传统 8051 单片机兼容) .....	338
10.1.3.1	模式 0 (13 位定时器/计数器) .....	338

10.1.3.2	模式 1 (16 位定时器/计数器) 及其测试程序 (C 程序及汇编程序)	339
10.1.3.3	模式 2(8 位自动重装模式)及其测试程序(C 程序及汇编程序)	342
10.1.4	古老 Intel 8051 单片机定时器 0/1 的应用举例	344
10.2	定时器/计数器 T2	349
10.2.1	定时器 2 的捕获模式	351
10.2.2	定时器 2 的自动重装模式 (递增/递减计数器)	352
10.2.3	定时器 2 作串行口波特率发生器及其测试程序 (C 程序及汇编程序)	354
10.2.4	定时器 2 作可编程时钟输出及其测试程序 (C 程序及汇编程序)	361
10.2.5	定时器/计数器 2 作定时器的测试程序 (C 程序及汇编程序)	364
10.3	AiCUBE-ISP   定时器计算器工具	367
10.4	大学实验--定时器 0_1, INTO_INT1, 中断组合应用实验, 演示程序	369
<b>11</b>	<b>串行口通信</b>	<b>372</b>
11.1	串行口相关寄存器	373
11.2	串行口工作模式	376
11.2.1	串行口工作模式 0: 同步移位寄存器	376
11.2.2	串行口工作模式 1: 8 位 UART, 波特率可变	378
11.2.3	串行口工作模式 2: 9 位 UART, 波特率固定	380
11.2.4	串行口工作模式 3: 9 位 UART, 波特率可变	382
11.3	串行通信中波特率的设置	384
11.4	串行口的测试程序(C 程序及汇编程序)	387
11.5	双机通信	392
11.6	多机通信	401
11.7	AiCUBE-ISP   串口波特率计算器工具	406
11.8	AiCUBE-ISP   串口助手/USB-CDC 虚拟串口	408
11.9	大学实验--串口 + 定时器 0_1 + 外部中断 INTO_1_2_3 (中断设置标志位, 主循环查询), 演示实验 412	
<b>12</b>	<b>STC89C52RC/RD+系列 EEPROM 的应用</b>	<b>418</b>
12.1	IAP 及 EEPROM 新增特殊功能寄存器介绍	418
12.2	STC89C52RC/RD+系列单片机 EEPROM 空间大小及地址	421
12.3	IAP 及 EEPROM 汇编简介	424
12.4	EEPROM 测试程序(C 程序及汇编程序)	427

## 目录（下篇）

<b>21</b>	<b>AI8051U 系列选型简介、特性/价格/管脚图/ISP 下载/编程线路图</b>	<b>437</b>
21.1	AI8051U-LQFP48 总体介绍, USB 下载, 烧录/仿真 线路图	437
21.1.1	特性及价格	437
21.1.2	Ai8051U 系列内部结构图	440
21.1.2.1	Ai8051U-32Bit 内部结构图	440
21.1.2.2	Ai8051U-8Bit 内部结构图	441
21.1.3	LQFP48/QFN48 管脚图, USB-ISP 下载, 烧录, 仿真线路图	442
21.1.4	USB-Link1D 对 Ai8051U 自动停电/上电烧录, 串口仿真+串口通讯	454
21.1.5	【一箭双雕之 USB 转双串口】工具进行烧录, 串口仿真+串口通讯	458
21.1.6	USB 转双串口芯片全自动停电/上电烧录, 串口仿真+串口通讯, 5V	459
21.1.7	USB 转双串口芯片全自动烧录, 串口仿真+串口通讯, 3.3V 原理图	460
21.1.8	USB 转双串口芯片进行自动烧录/仿真+串口通讯, 5V/3.3V 跳线选择	461
21.1.9	通用 USB 转串口芯片全自动停电/上电烧录, 串口仿真, 5V 原理图	462
21.1.10	通用 USB 转串口芯片全自动停电/上电烧录, 串口仿真, 3.3V 原理图	463
21.1.11	USB 转串口芯片全自动停电/上电烧录/仿真/通信, 5V/3.3V 跳线选择	464
21.1.12	USB 转串口芯片进行烧录/串口仿真, 手动停电/上电, 5V/3.3V 原理图	466
21.1.13	USB 转串口芯片进行烧录, 串口仿真, 手动停电/上电, 3.3V 原理图	468
21.1.14	USB-Link1D 支持 脱机下载 说明	469
21.1.15	USB-Link1D 支持 脱机下载, 如何免烧录环节	470
21.1.16	USB-Writer1A 编程器/烧录器 支持 插在 锁紧座上 烧录	472
21.1.17	USB-Writer1A 支持 自动烧录机, 通信协议和接口	473
21.2	LQFP44 管脚图, USB-ISP 下载, 各种 烧录/仿真 线路图	475
21.2.1	USB-Link1D 对 Ai8051U 自动停电/上电烧录, 串口仿真+串口通讯	487
21.2.2	【一箭双雕之 USB 转双串口】工具进行烧录, 串口仿真+串口通讯	493
21.2.3	USB 转双串口芯片全自动停电/上电烧录, 串口仿真+串口通讯, 5V	494
21.2.4	USB 转双串口芯片全自动烧录, 串口仿真+串口通讯, 3.3V 原理图	495
21.2.5	USB 转双串口芯片进行自动烧录/仿真+串口通讯, 5V/3.3V 跳线选择	496
21.2.6	通用 USB 转串口芯片全自动停电/上电烧录, 串口仿真, 5V 原理图	497
21.2.7	通用 USB 转串口芯片全自动停电/上电烧录, 串口仿真, 3.3V 原理图	498
21.2.8	USB 转串口芯片全自动停电/上电烧录/仿真/通信, 5V/3.3V 跳线选择	499
21.2.9	USB 转串口芯片进行烧录/串口仿真, 手动停电/上电, 5V/3.3V 原理图	502
21.2.10	USB 转串口芯片进行烧录, 串口仿真, 手动停电/上电, 3.3V 原理图	505
21.2.11	USB-Link1D 支持 脱机下载 说明	506
21.2.12	USB-Link1D 支持 脱机下载, 如何免烧录环节	507
21.2.13	USB-Writer1A 编程器/烧录器 支持 插在 锁紧座上 烧录	509
21.2.14	USB-Writer1A 支持 自动烧录机, 通信协议和接口	510
21.3	PDIP40 管脚图, USB-ISP 下载, 各种 烧录/仿真 线路图	512
21.3.1	USB-Link1D 对 Ai8051U 自动停电/上电烧录, 串口仿真+串口通讯	523
21.3.2	【一箭双雕之 USB 转双串口】工具进行烧录, 串口仿真+串口通讯	528
21.3.3	USB 转双串口芯片全自动停电/上电烧录, 串口仿真+串口通讯, 5V	529
21.3.4	USB 转双串口芯片全自动烧录, 串口仿真+串口通讯, 3.3V 原理图	530
21.3.5	USB 转双串口芯片进行自动烧录/仿真+串口通讯, 5V/3.3V 跳线选择	531
21.3.6	通用 USB 转串口芯片全自动停电/上电烧录, 串口仿真, 5V 原理图	532



21.3.7	通用 USB 转串口芯片全自动停电/上电烧录, 串口仿真, 3.3V 原理图 .....	533
21.3.8	USB 转串口芯片进行全自动烧录/仿真/通信, 5V/3.3V 跳线选择 .....	534
21.3.9	USB 转串口芯片进行烧录/串口仿真, 手动停电/上电, 5V/3.3V 原理图 .....	537
21.3.10	USB 转串口芯片进行烧录, 串口仿真, 手动停电/上电, 3.3V 原理图 .....	540
21.3.11	USB-Link1D 支持 脱机下载 说明 .....	541
21.3.12	USB-Link1D 支持 脱机下载, 如何免烧录环节 .....	542
21.3.13	USB-Writer1A 编程器/烧录器 支持 插在 锁紧座上 烧录 .....	544
21.3.14	USB-Writer1A 支持 自动烧录机, 通信协议和接口 .....	545
21.4	USB-LINK1D 工具强大的配套多种接口豪华线, 使用注意事项 .....	547
21.4.1	工具接口说明 .....	547
21.4.2	附送的各种强大的人性化配线图片及使用说明 .....	548
21.4.3	USB-Link1D 实际应用 .....	553
21.4.4	USB-Link1D 插上电脑并正常识别到后的显示 .....	560
21.4.5	如电脑端新版本 ISP 软件提示 USB-Link1D 工具固件需升级 .....	561
21.4.6	主动升级或遇到异常时如何重新制作 USB-Link1D 主控芯片 .....	562
21.5	ISP 下载相关硬件选项的说明 .....	565
21.6	通用 USB 转双串口芯片: USB-2UART, TSSOP20/SOP16 .....	566
21.6.1	USB 转双串口芯片 USB-2UART-45I-TSSOP20, 自动停电上电 (MOS 管) .....	566
21.6.2	USB 转双串口芯片 USB-2UART-45I-TSSOP20, 自动停电上电 (三极管) .....	567
21.6.3	USB 转双串口芯片 USB-2UART-45I-TSSOP20, 手动停电上电 .....	568
21.6.4	USB 转双串口芯片 USB-2UART-45I- SOP16, 自动停电上电 (MOS 管) .....	569
21.6.5	USB 转双串口芯片 USB-2UART-45I- SOP16, 自动停电上电 (三极管) .....	570
21.6.6	USB 转双串口芯片 USB-2UART-45I-SOP16, 手动停电上电 .....	571
<b>22</b>	<b>AI8052U 系列选型简介、特性、价格、管脚图 .....</b>	<b>572</b>
22.1	AI8052U-LQFP100 总体介绍, USB 下载, 烧录/仿真 线路图 .....	572
22.1.1	特性及价格 .....	572
22.1.2	管脚图, 最小系统 (LQFP100/QFN100) .....	576
22.1.3	多功能管脚切换 .....	577
22.1.4	管脚图, 最小系统 (LQFP64/QFN64) .....	578
22.1.5	管脚图, 最小系统 (LQFP48) .....	579
22.1.6	管脚图, 最小系统 (LQFP44) .....	580
22.2	两组独立 DAC、4 组运放、4 组比较器结构及应用, 整理中 .....	582
22.2.1	反相放大 .....	587
22.2.2	同相/正相放大 .....	591
22.2.3	Input BUFFER Mode (输入缓冲模式) .....	593
22.2.4	DAC BUFFER Mode (DAC 缓冲模式) .....	594
22.2.5	常见的运放应用电路, 不是本器件的内部特定电路 Other mode:(建议使用 GP MODE 来外接电 路) 595	
<b>23</b>	<b>功能脚切换 .....</b>	<b>598</b>
23.1	功能脚切换相关寄存器 .....	598
23.1.1	串口 1/SPI, 功能脚切换控制 (P_SW1) .....	599
23.1.2	串口 2/3/4/I <sup>2</sup> C/比较器输出, 功能脚切换控制 (P_SW2) .....	600
23.1.3	I <sup>2</sup> S/串口 1 的 SPI/串口 2 的 SPI, 功能脚切换控制 (P_SW3) .....	601
23.1.4	QSPI, 功能脚切换控制 (P_SW4) .....	601

23.1.5	SPI 的 MOSI 和 MISO 脚交换控制 (HSSPI_CFG2)	602
23.1.6	主时钟输出脚, 输出选择寄存器 (MCLKOCR)	603
23.1.7	PCA/CCP 输出/捕获, 功能脚切换控制 (CMOD)	603
23.1.8	高级 PWM 输出脚/外部捕获脚, 切换控制 (PWMn_PS)	603
23.1.9	高级 PWM 外部触发脚/刹车脚, 切换控制 (PWMx_ETRPS)	606
23.1.10	ADC 外部触发脚, 切换控制 (ADCEXCFG)	606
23.2	范例程序	607
23.2.1	串口 1 切换	607
23.2.2	串口 2 切换	607
23.2.3	串口 3 切换	608
23.2.4	串口 4 切换	608
23.2.5	SPI 切换	609
23.2.6	I2C 切换	610
23.2.7	比较器输出切换	610
23.2.8	主时钟输出切换	611
<b>24</b>	<b>封装尺寸图</b>	<b>612</b>
24.1	SOP8 封装尺寸图	612
24.2	DFN8 封装尺寸图 (3MM*3MM)	613
24.3	SOP16 封装尺寸图	614
24.4	SOP20 封装尺寸图	615
24.5	TSSOP20 封装尺寸图	616
24.6	QFN20 封装尺寸图 (3MM*3MM)	617
24.7	SOP28 封装尺寸图	618
24.8	TSSOP28 封装尺寸图	619
24.9	LQFP32 封装尺寸图 (9MM*9MM)	620
24.10	QFN32 封装尺寸图 (4MM*4MM)	621
24.11	PDIP40 封装尺寸图	622
24.12	LQFP44/QFP44 封装尺寸图 (12MM*12MM)	623
24.13	LQFP48/QFP48 封装尺寸图 (9MM*9MM)	624
24.14	QFN48 封装尺寸图 (6MM*6MM)	625
24.15	LQFP64 封装尺寸图 (12MM*12MM)	626
24.16	QFN64 封装尺寸图 (8MM*8MM)	627
<b>25</b>	<b>编译、仿真开发环境的建立与 ISP 下载</b>	<b>628</b>
25.1	安装 KEIL	628
25.1.1	安装 C251 编译环境	628
25.1.2	如何同时安装 Keil 的 C51、C251 和 MDK	631
25.2	添加型号和头文件到 KEIL	632
25.3	Ai8051U 的 8 位/32 位【头文件, 编译器, ISP 烧录时的设置】说明	634
25.4	单片机程序中头文件的使用方法	636
25.5	新建与设置超 64K 程序代码的项目 (SOURCE 模式)	638
25.5.1	设置项目路径和项目名称	638
25.5.2	选择目标单片机型号	639
25.5.3	添加源代码文件到项目	640
25.5.4	设置项目 1 (“CPU Mode”选择 Source 模式)	641

25.5.5	设置项目 2 (“Memory Model”选择 XSmall 模式)	642
25.5.6	设置项目 3 (“Code Rom Size”选择 Large 或者 Huge 模式)	645
25.5.7	设置项目 4 (超 64K 代码的相关设置)	646
25.5.8	设置项目 5 (HEX 文件格式设置)	647
25.6	KEIL 中基于 A18051U 系列的汇编代码编写	648
25.6.1	代码大小在 64K 以内的汇编程序编写方法	648
25.6.2	代码大小超过 64K 的汇编程序编写方法	649
25.7	如何在 KEIL C251 中对变量、常量、表格数据、函数指定绝对地址	651
25.7.1	Keil C251 中, 变量如何指定绝对地址	651
25.7.2	Keil C251 中, 常量如何指定绝对地址	652
25.7.3	Keil C251 中, 表格数据如何指定绝对地址	653
25.7.4	Keil C251 中, 函数如何指定绝对地址	654
25.8	KEIL 软件中获取帮助的方法	656
25.9	在 KEIL 中建立多文件项目的方法	659
25.10	KEIL 小技巧----在多文件项目的源文件中声明并使用外部变量和外部函数	661
25.11	扩展 KEIL 对中断号数量的支持, 中断号大于 31 编译出错的处理	663
25.11.1	如何下载 Keil 中断号拓展工具, 及安装	663
25.11.2	如不使用扩展中断号工具, 则需借用保留中断号进行中转	666
25.12	程序超 64K 时如何设置保留 EEPROM 空间	675
25.13	使用 USB-LINK1D 仿真 A18051U 系列步骤	677
25.14	用户程序复位到系统区进行 USB 模式 ISP 下载的方法 (不停电)	686
25.15	ISP 下载流程及典型应用线路图	689
25.15.1	ISP 下载流程图 (硬件/软件模拟 USB+串口模式)	689
25.15.2	ISP 下载流程图 (串口下载模式)	691
25.15.3	使用 USB-Link1D 工具下载, 支持在线和脱机下载	693
25.15.4	硬件 USB 直接 ISP 下载 (5V 系统)	695
25.15.5	硬件 USB 直接 ISP 下载 (3.3V 系统)	697
25.15.6	使用一箭双雕之 USB 转串口工具下载	698
25.15.7	使用 USB 转双串口/TTL 下载 (有外部晶振)	700
25.15.8	使用 USB 转双串口/TTL 下载 (无外部晶振)	701
25.15.9	使用 USB 转双串口/TTL 下载 (自动停电/上电)	703
25.15.10	使用 USB 转双串口/RS485 下载 (5.0V)	704
25.15.11	使用 USB 转双串口/RS485 下载 (3.3V)	704
25.15.12	使用 USB 转双串口/RS232 下载 (5.0V)	706
25.15.13	使用 USB 转双串口/RS232 下载 (3.3V)	706
25.15.14	使用【USB Writer1A】工具下载, 支持 ISP 在线和脱机下载	707
25.15.15	使用 PL2303-GL 下载	709
25.16	ISP 下载软件高级应用, 下载需口令, 程序加密后传输, 发布项目程序/远程现场升级 APP 发布等	710
25.16.1	发布项目程序/远程现场升级 App 发布	710
25.16.2	程序加密后传输 (防烧录时串口分析出程序)	714
25.16.3	发布项目程序/远程现场升级 App 发布+程序加密后传输结合使用	719
25.16.4	用户自定义下载 (实现不停电下载)	720
25.16.5	如何简单的控制下载次数, 通过 ID 号来限制实际可以下载的 MCU 数量	724
25.16.6	下载需口令高级功能	730
26	时钟管理, 芯片上电工作过程	734

26.1	系统时钟控制 .....	734
26.2	芯片上电工作过程: .....	736
26.3	时钟配置相关寄存器, 外设, 选择高频 PLL 时钟及分频 .....	737
26.3.1	USB 时钟控制寄存器 (USBCLK) .....	738
26.3.2	系统时钟选择寄存器 (CLKSEL) .....	739
26.3.3	时钟分频寄存器 (CLKDIV) .....	739
26.3.4	内部高速高精度 IRC 控制寄存器 (HIRCCR) .....	740
26.3.5	外部振荡器控制寄存器 (XOSCCR) .....	740
26.3.6	内部低速 IRC 控制寄存器 (IRC32KCR) .....	741
26.3.7	主时钟输出控制寄存器 (MCLKOCR) .....	742
26.3.8	内部高速 IRC 时钟恢复振荡到稳定需要等待的时钟数控制寄存器 (IRCDB) .....	743
26.3.9	内部 48MHz 高速 IRC 控制寄存器 (IRC48MCR) .....	744
26.3.10	外部 32K 振荡器控制寄存器 (X32KCR) .....	744
26.3.11	高速时钟分频寄存器 (HSCLKDIV) .....	744
26.3.12	SPI 时钟分频寄存器 (SPI_CLKDIV) .....	745
26.3.13	PWMA 时钟分频寄存器 (PWMA_CLKDIV) .....	745
26.3.14	PWMB 时钟分频寄存器 (PWMB_CLKDIV) .....	745
26.3.15	TFPU 时钟分频寄存器 (TFPU_CLKDIV) .....	746
26.3.16	I2S 时钟分频寄存器 (I2S_CLKDIV) .....	746
26.3.17	I2C 总线速度控制 .....	746
26.4	Ai8051U 系列内部 IRC 频率调整 .....	747
26.4.1	IRC 频段选择寄存器 (IRCBAND) .....	747
26.4.2	内部 IRC 频率调整寄存器 (IRTRIM) .....	747
26.4.3	时钟分频寄存器 (CLKDIV) .....	748
26.5	外部晶振及外部时钟电路 .....	749
26.5.1	外部晶振输入电路 .....	749
26.5.2	外部时钟输入电路 (P5.6 为高阻输入模式, 可当输入口使用) .....	749
26.6	范例程序 .....	750
26.6.1	选择内部高速 IRC (HIRC) 作为系统时钟源 .....	750
26.6.2	选择内部 IRC (IRC32K) 作为系统时钟源 .....	750
26.6.3	选择内部 48M 的 IRC (IRC48M) 作为系统时钟源 .....	751
26.6.4	选择外部高速晶振 (XOSC) 作为系统时钟源 .....	752
26.6.5	选择外部低速晶振 (X32K) 作为系统时钟源 .....	752
26.6.6	选择内部 PLL 作为系统时钟源 .....	753
26.6.7	选择主时钟 (MCLK) 作为高速外设时钟源 .....	754
26.6.8	选择内部 PLL 时钟作为高速外设时钟源 .....	754
26.6.9	选择系统时钟 (SYSCLK) 作为 USB 时钟源 .....	755
26.6.10	选择内部 PLL 时钟作为 USB 时钟源 .....	756
26.6.11	选择内部 USB 专用 48M 的 IRC 作为 USB 时钟源 .....	757
26.6.12	主时钟分频输出 .....	757
<b>27</b>	<b>自动频率校准, 自动追频 (CRE) .....</b>	<b>759</b>
27.1	相关寄存器 .....	759
27.1.1	CRE 控制寄存器 (CRECR) .....	759
27.1.2	CRE 校准计数值寄存器 (CRECNT) .....	760
27.1.3	CRE 校准误差值寄存器 (CRERES) .....	760

27.2	范例程序 .....	761
27.2.1	自动校准内部高速 IRC (HIRC) .....	761
<b>28</b>	<b>复位、看门狗、掉电唤醒专用定时器与电源管理 .....</b>	<b>762</b>
28.1	系统复位 .....	762
28.1.1	看门狗控制寄存器 (WDT_CONTR) .....	763
28.1.2	IAP 控制寄存器 (IAP_CONTR) .....	764
28.1.3	复位配置寄存器 (RSTCFG) .....	764
28.1.4	复位标志寄存器 (RSTFLAG) .....	765
28.1.5	复位控制寄存器 (RSTCRx) .....	767
28.1.6	内置专业级复位电路, 不需传统的阻容式上电延时电路 .....	768
28.1.7	外部低电平按键复位电路 .....	768
28.1.8	传统 8051 高电平上电复位参考电路 .....	768
28.2	主时钟停振/省电模式, 系统电源管理 .....	769
28.2.1	电源控制寄存器 (PCON) .....	769
28.2.2	内部高速 IRC 时钟恢复振荡到稳定需要等待的时钟数控制寄存器 (IRCDB) .....	770
28.3	可以唤醒省电模式/主时钟停振模式的中断资源 .....	771
28.4	主时钟停振/省电模式, I/O 口如何设置才省电 .....	772
28.5	掉电唤醒定时器 .....	773
28.5.1	掉电唤醒定时器计数寄存器 (WKTCL, WKTCH) .....	773
28.6	省电模式, I/O 口如何设置才省电 .....	775
28.7	范例程序 .....	776
28.7.1	看门狗定时器应用 .....	776
28.7.2	软复位实现自定义下载 .....	776
28.7.3	低压检测 .....	777
28.7.4	省电模式 .....	778
28.7.5	使用 INT0/INT1/INT2/INT3/INT4 管脚中断唤醒省电模式 .....	779
28.7.6	使用 T0/T1/T2/T3/T4 管脚中断唤醒省电模式 .....	780
28.7.7	使用 Rx D/RxD2/RxD3/RxD4 管脚中断唤醒省电模式 .....	782
28.7.8	使用 I2C 的 SDA 脚唤醒 MCU 省电模式 .....	783
28.7.9	使用掉电唤醒定时器唤醒省电模式 .....	784
28.7.10	LVD 中断唤醒省电模式, 建议配合使用掉电唤醒定时器 .....	785
28.7.11	比较器中断唤醒省电模式, 建议配合使用掉电唤醒定时器 .....	786
28.7.12	使用 LVD 功能检测工作电压 (电池电压) .....	787
<b>29</b>	<b>使用第三方 MCU 对 AI8051U 系列单片机进行 ISP 下载范例程序 .....</b>	<b>790</b>
29.1	电源控制参考电路 .....	790
29.2	通信协议流程图 .....	791
29.3	参考代码 (C 语言) .....	794
29.4	如何在用户程序中设置程序运行时的工作频率 .....	801
29.4.1	用户自定义内部 IRC 频率 .....	801
29.5	如何在用户程序中设置复位脚、低压检测门槛电压等参数 .....	803
<b>30</b>	<b>存储器 (32/16/8 位访问) 及 CHIPID (全球唯一 ID 号) .....</b>	<b>804</b>
30.1	程序存储器 .....	806
30.1.1	程序读取等待控制寄存器 (WTST) .....	807

30.2	数据存储器 (32 位访问, 16 位访问, 8 位访问)	808
30.2.1	Keil 选项 Memory Model 设置	809
30.2.2	内部 edata-RAM (C 语言声明关键字为 edata)	811
30.2.3	程序状态寄存器 (PSW)	812
30.2.4	程序状态寄存器 1 (PSW1)	812
30.2.5	内部 xdata-RAM (C 语言声明关键字为 xdata)	813
30.2.6	辅助寄存器 (AUXR)	813
30.2.7	片外用户自己扩展的外部 XRAM/xdata	813
30.2.8	片外用户扩展 RAM 的总线速度控制寄存器 (BUS_SPEED)	814
30.2.9	片内 MCU 扩展 RAM 数据总线时钟控制寄存器 (CKCON)	815
30.2.10	片外扩展 RAM 地址总线扩展寄存器 (MXAX)	815
30.2.11	Ai8051U 系列单片机中可位寻址的数据存储器	816
30.2.12	扩展 SFR 使能寄存器 EAXFR 的使用说明	818
30.3	寄存器堆	819
30.3.1	寄存器堆结构图	819
30.3.2	字节、字以及双字寄存器	820
30.3.3	专用寄存器	820
30.3.4	扩展数据指针, DPX	822
30.3.5	扩展堆栈指针, SPX	822
30.4	只读特殊功能寄存器中存储的唯一 ID 号和重要参数 (CHIPID 和 CHIPIDX)	823
30.4.1	CHIPID 相关寄存器	823
30.4.2	CHIPIDX 相关寄存器	824
30.4.3	CHIPID 之全球唯一 ID 号解读	826
30.4.4	CHIPID 之内部参考信号源解读	826
30.4.5	CHIPID 之内部 32K 的 IRC 振荡频率解读	826
30.4.6	CHIPID 之高精度 IRC 参数解读	828
30.4.7	CHIPIDX 之高精度 IRC 参数解读	829
30.4.8	CHIPID 之测试时间参数解读	830
30.4.9	CHIPID 之芯片封装形式编号解读	830
30.5	范例程序	831
30.5.1	读取内部 1.19V 参考信号源值 (BGV)	831
30.5.2	读取全球唯一 ID 号	832
30.5.3	读取 32K 掉电唤醒定时器的频率	833
30.5.4	用户自定义内部 IRC 频率	835
30.5.5	读写片外扩展 RAM	837
<b>31</b>	<b>特殊功能寄存器 (SFR、XFR)</b>	<b>839</b>
31.1	Ai8051U 系列	839
31.2	特殊功能寄存器列表 (SFR: 0x80-0xFF)	844
31.3	扩展特殊功能寄存器列表 (XFR: 0x7EFE00-0x7EFEFF)	847
31.4	扩展特殊功能寄存器列表 (XFR: 0x7EFD00-0x7EFDFF)	852
31.5	扩展特殊功能寄存器列表 (XFR: 0x7EFB00-0x7EFBFF)	857
31.6	扩展特殊功能寄存器列表 (XFR: 0x7EFA00-0x7EFAFF)	858
31.7	扩展特殊功能寄存器列表 (XFR: 0x7EF900-0x7EF9FF)	863
<b>32</b>	<b>I/O 口</b>	<b>865</b>

32.1	I/O 口相关寄存器.....	865
32.1.1	端口数据寄存器 (Px) .....	868
32.1.2	端口模式配置寄存器 (PxM0, PxM1) .....	868
32.1.3	端口上拉电阻控制寄存器 (PxPU) .....	869
32.1.4	端口施密特触发控制寄存器 (PxNCS) .....	869
32.1.5	端口电平转换速度控制寄存器 (PxSR) .....	869
32.1.6	端口驱动电流控制寄存器 (PxDR) .....	870
32.1.7	端口数字信号输入使能控制寄存器 (PxIE) .....	870
32.1.8	端口下拉电阻控制寄存器 (PxPD) .....	871
32.1.9	端口模式用户控制寄存器 (PxBP) .....	871
32.2	配置 I/O 口 .....	872
32.3	I/O 的结构图.....	873
32.3.1	准双向口 (弱上拉) .....	873
32.3.2	推挽输出.....	873
32.3.3	高阻输入.....	874
32.3.4	开漏模式.....	874
32.3.5	新增 4K@5V/6.3K@3.3V 上拉电阻和 47K@5V/32K@3.3V 下拉电阻 .....	875
32.3.6	如何设置 I/O 口对外输出速度.....	876
32.3.7	如何设置 I/O 口电流驱动能力.....	876
32.3.8	如何降低 I/O 口对外辐射.....	876
32.4	AIcUBE-ISP   I/O 口配置工具.....	877
32.4.1	普通配置模式 .....	877
32.4.2	高级配置模式 .....	878
32.5	典型发光二极管控制电路.....	879
32.6	一种典型三极管控制电路.....	880
32.7	混合电压供电系统 3V/5V 器件 I/O 口互连 .....	881
32.8	如何让 I/O 口上电复位时为低电平.....	883
32.9	I/O 口直接驱动 LED 数码管应用线路图 .....	884
32.10	利用 74HC595 驱动 8 个数码管(串行扩展,3 根线), 节省 I/O .....	885
32.11	利用 ADC 做按键扫描节省 I/O 口 .....	886
32.12	范例程序.....	887
32.12.1	端口模式设置 (适用于所有的 I/O) .....	887
32.12.2	双向口读写操作 (适用于所有的 I/O) .....	887
32.12.3	打开 I/O 口内部上拉电阻 (适用于所有的 I/O) .....	888
32.12.4	将端口设置成传统 8051 I/O 模式 (适用于所有的 I/O) .....	889
<b>33</b>	<b>中断系统.....</b>	<b>890</b>
33.1	Ai8051U 系列中断源.....	890
33.2	Ai8051U 中断及中断优先级结构图.....	892
33.3	Ai8051U 系列中断向量地址及同级中断优先级中断查询次序表.....	893
33.4	中断相关寄存器.....	897
33.4.1	中断使能寄存器 (中断允许位) .....	901
33.4.2	中断请求寄存器 (中断标志位) .....	912
33.4.3	中断优先级寄存器 .....	919
33.5	范例程序 .....	926
33.5.1	INT0 中断 (上升沿和下降沿), 可同时支持上升沿和下降沿.....	926

33.5.2	INT0 中断 (下降沿) .....	926
33.5.3	INT1 中断 (上升沿和下降沿), 可同时支持上升沿和下降沿.....	927
33.5.4	INT1 中断 (下降沿) .....	928
33.5.5	INT2 中断 (下降沿), 只支持下降沿中断.....	929
33.5.6	INT3 中断 (下降沿), 只支持下降沿中断.....	930
33.5.7	INT4 中断 (下降沿), 只支持下降沿中断.....	930
33.5.8	定时器 0 中断 .....	931
33.5.9	定时器 1 中断 .....	932
33.5.10	定时器 2 中断 .....	933
33.5.11	定时器 3 中断 .....	933
33.5.12	定时器 4 中断 .....	934
33.5.13	UART1 中断 .....	935
33.5.14	UART2 中断 .....	936
33.5.15	UART3 中断 .....	937
33.5.16	UART4 中断 .....	938
33.5.17	ADC 中断.....	939
33.5.18	LVD 中断.....	939
33.5.19	比较器中断.....	940
33.5.20	SPI 中断.....	941
33.5.21	I2C 中断 .....	942
<b>34</b>	<b>普通 I/O 口均可中断, 不是传统外部中断.....</b>	<b>944</b>
34.1	I/O 口中断相关寄存器 .....	944
34.1.1	端口中断使能寄存器 (PxINTE) .....	945
34.1.2	端口中断标志寄存器 (PxINTF) .....	946
34.1.3	端口中断模式配置寄存器 (PxIM0, PxIM1) .....	946
34.1.4	端口中断优先级控制寄存器 (PINIPL, PINIPH) .....	947
34.1.5	端口中断掉电唤醒使能寄存器 (PxWKUE) .....	947
34.2	范例程序 .....	948
34.2.1	P0 口下降沿中断 .....	948
34.2.2	P1 口上升沿中断 .....	949
34.2.3	P2 口低电平中断 .....	951
34.2.4	P3 口高电平中断 .....	952
<b>35</b>	<b>定时器/计数器 (24 位定时器, 8 位预分频+16 位自动重装载) .....</b>	<b>955</b>
35.1	定时器的相关寄存器 .....	956
35.2	定时器 0/1 .....	957
35.2.1	定时器 0/1 控制寄存器 (TCON) .....	957
35.2.2	定时器 0/1 模式寄存器 (TMOD) .....	958
35.2.3	定时器 0 模式 0 (16 位自动重装载模式) .....	959
35.2.4	定时器 0 模式 1 (16 位不可重装载模式) .....	960
35.2.5	定时器 0 模式 2 (8 位自动重装载模式) .....	961
35.2.6	定时器 0 模式 3 (不可屏蔽中断 16 位自动重装载, 实时操作系统节拍器) .....	962
35.2.7	定时器 1 模式 0 (16 位自动重装载模式) .....	963
35.2.8	定时器 1 模式 1 (16 位不可重装载模式) .....	964
35.2.9	定时器 1 模式 2 (8 位自动重装载模式) .....	965



35.2.10	定时器 0 计数寄存器 (TL0, TH0)	966
35.2.11	定时器 1 计数寄存器 (TL1, TH1)	966
35.2.12	辅助寄存器 1 (AUXR)	966
35.2.13	中断与时钟输出控制寄存器 (INTCLKO)	967
35.2.14	定时器 0 的 8 位预分频寄存器 (TM0PS)	967
35.2.15	定时器 1 的 8 位预分频寄存器 (TM1PS)	967
35.2.16	定时器 0 计算公式	968
35.2.17	定时器 1 计算公式	969
35.3	定时器 2	970
35.3.1	辅助寄存器 1 (AUXR)	970
35.3.2	中断与时钟输出控制寄存器 (INTCLKO)	970
35.3.3	定时器 2 计数寄存器 (T2L, T2H)	970
35.3.4	定时器 2 的 8 位预分频寄存器 (TM2PS)	970
35.3.5	定时器 2 工作模式	971
35.3.6	定时器 2 计算公式	971
35.4	定时器 3/4	972
35.4.1	定时器 4/3 控制寄存器 (T4T3M)	972
35.4.2	定时器 3 计数寄存器 (T3L, T3H)	973
35.4.3	定时器 4 计数寄存器 (T4L, T4H)	973
35.4.4	定时器 3 的 8 位预分频寄存器 (TM3PS)	973
35.4.5	定时器 4 的 8 位预分频寄存器 (TM4PS)	973
35.4.6	定时器 3 工作模式	974
35.4.7	定时器 4 工作模式	975
35.4.8	定时器 3 计算公式	976
35.4.9	定时器 4 计算公式	976
35.5	定时器 T11 (24 位定时器, 8 位预分频+16 位定时)	977
35.5.1	定时器 T11 控制寄存器 (T11CR)	977
35.5.2	定时器 T11 的 8 位预分频寄存器 (T11PS)	978
35.5.3	定时器 T11 计数寄存器 (T11L, T11H)	978
35.5.4	定时器 T11 工作模式	979
35.5.5	定时器 T11 计算公式	980
35.6	AIcUBE-ISP   定时器计算器工具	981
35.7	范例程序	982
35.7.1	定时器 0 (模式 0 - 16 位自动重载), 用作定时	982
35.7.2	定时器 0 (模式 1 - 16 位不自动重载), 用作定时	982
35.7.3	定时器 0 (模式 2 - 8 位自动重载), 用作定时	983
35.7.4	定时器 0 (模式 3 - 16 位自动重载不可屏蔽中断), 用作定时	984
35.7.5	定时器 0 (外部计数 - 扩展 T0 为外部下降沿中断)	985
35.7.6	定时器 0 (测量脉宽 - INT0 高电平宽度)	986
35.7.7	定时器 0 (模式 0), 时钟分频输出	986
35.7.8	定时器 1 (模式 0 - 16 位自动重载), 用作定时	987
35.7.9	定时器 1 (模式 1 - 16 位不自动重载), 用作定时	988
35.7.10	定时器 1 (模式 2 - 8 位自动重载), 用作定时	989
35.7.11	定时器 1 (外部计数 - 扩展 T1 为外部下降沿中断)	989
35.7.12	定时器 1 (测量脉宽 - INT1 高电平宽度)	990
35.7.13	定时器 1 (模式 0), 时钟分频输出	991

35.7.14	定时器 1 (模式 0) 做串口 1 波特率发生器	992
35.7.15	定时器 1 (模式 2) 做串口 1 波特率发生器	994
35.7.16	定时器 2 (16 位自动重载), 用作定时	995
35.7.17	定时器 2 (外部计数 - 扩展 T2 为外部下降沿中断)	996
35.7.18	定时器 2, 时钟分频输出	997
35.7.19	定时器 2 做串口 1 波特率发生器	997
35.7.20	定时器 2 做串口 2 波特率发生器	999
35.7.21	定时器 2 做串口 3 波特率发生器	1001
35.7.22	定时器 2 做串口 4 波特率发生器	1002
35.7.23	定时器 3 (16 位自动重载), 用作定时	1004
35.7.24	定时器 3 (外部计数 - 扩展 T3 为外部下降沿中断)	1005
35.7.25	定时器 3, 时钟分频输出	1006
35.7.26	定时器 3 做串口 3 波特率发生器	1006
35.7.27	定时器 4 (16 位自动重载), 用作定时	1008
35.7.28	定时器 4 (外部计数 - 扩展 T4 为外部下降沿中断)	1009
35.7.29	定时器 4, 时钟分频输出	1010
35.7.30	定时器 4 做串口 4 波特率发生器	1011
35.7.31	定时器 T11 应用范例	1012
<b>36</b>	<b>RTC 实时时钟, 年/月/日/星期/时/分/秒</b>	<b>1015</b>
36.1	RTC 相关的寄存器	1016
36.1.1	RTC 控制寄存器 (RTCCR)	1017
36.1.2	RTC 配置寄存器 (RTCCFG)	1017
36.1.3	RTC 中断使能寄存器 (RTCEN)	1018
36.1.4	RTC 中断请求寄存器 (RTCIF)	1019
36.1.5	RTC 闹钟设置寄存器	1019
36.1.6	RTC 实时时钟初始值设置寄存器	1020
36.1.7	RTC 实时时钟计数寄存器	1021
36.2	RTC 实战线路图	1022
36.3	范例程序	1023
36.3.1	串口打印 RTC 时钟范例	1023
36.3.2	利用 ISP 软件的用户接口实现不停电下载保持 RTC 参数	1026
36.3.3	内部 RTC 时钟低功耗休眠唤醒-比较器检测电压程序	1032
<b>37</b>	<b>超级简单的 USB-CDC 虚拟串口通信, 还可以 USB 不停电下载</b>	<b>1037</b>
37.1	USB-CDC 虚拟串口概述	1037
37.2	使用 C#/C++/VB 开发 USB-CDC 虚拟串口的应用程序与普通串口一样吗?	1038
37.3	新建 Keil 项目并加入 CDC 模块	1039
37.4	USB-CDC 虚拟串口与电脑进行数据传输	1047
37.5	USB-CDC 虚拟串口实现不停电自动 ISP 下载	1048
<b>38</b>	<b>同步/异步串口通信 (USART1、USART2)</b>	<b>1049</b>
38.1	串口功能脚切换	1050
38.2	串口相关寄存器	1051
38.3	串口 1 (同步/异步串口 USART)	1053
38.3.1	串口 1 控制寄存器 (SCON)	1053

38.3.2	串口 1 数据寄存器 (SBUF) .....	1054
38.3.3	电源管理寄存器 (PCON) .....	1054
38.3.4	辅助寄存器 1 (AUXR) .....	1054
38.3.5	串口 1 模式 0, 模式 0 波特率计算公式 .....	1055
38.3.6	串口 1 模式 1, 模式 1 波特率计算公式 .....	1057
38.3.7	串口 1 模式 2, 模式 2 波特率计算公式 .....	1059
38.3.8	串口 1 模式 3, 模式 3 波特率计算公式 .....	1060
38.3.9	自动地址识别, 从机地址控制寄存器 (SADDR, SADEN) .....	1061
38.3.10	串口 1 同步模式控制寄存器 1 (USARTCR1) .....	1062
38.3.11	串口 1 同步模式控制寄存器 2 (USARTCR2) .....	1063
38.3.12	串口 1 同步模式控制寄存器 3 (USARTCR3) .....	1063
38.3.13	串口 1 同步模式控制寄存器 4 (USARTCR4) .....	1064
38.3.14	串口 1 同步模式控制寄存器 5 (USARTCR5) .....	1064
38.3.15	串口 1 同步模式保护时间寄存器 (USARTGTR) .....	1065
38.3.16	串口 1 同步模式波特率寄存器 (USARTBR) .....	1065
38.3.17	串口 1 接收超时控制寄存器 (UR1TOCR) .....	1066
38.3.18	串口 1 超时状态寄存器 (UR1TOSR) .....	1066
38.3.19	串口 1 超时长度控制寄存器 (UR1TOTE/H/L) .....	1066
38.4	串口 2 (同步/异步串口 USART2) .....	1067
38.4.1	串口 2 控制寄存器 (S2CON) .....	1067
38.4.2	串口 2 数据寄存器 (S2BUF) .....	1068
38.4.3	串口 2 配置寄存器 (S2CFG) .....	1068
38.4.4	串口 2 模式 0, 模式 0 波特率计算公式 .....	1069
38.4.5	串口 2 模式 1, 模式 1 波特率计算公式 .....	1071
38.4.6	串口 2 模式 2, 模式 2 波特率计算公式 .....	1073
38.4.7	串口 2 模式 3, 模式 3 波特率计算公式 .....	1074
38.4.8	串口 2 自动地址识别 .....	1075
38.4.9	串口 2 从机地址控制寄存器 (S2ADDR, S2ADEN) .....	1075
38.4.10	串口 2 同步模式控制寄存器 1 (USART2CR1) .....	1076
38.4.11	串口 2 同步模式控制寄存器 2 (USART2CR2) .....	1077
38.4.12	串口 2 同步模式控制寄存器 3 (USART2CR3) .....	1078
38.4.13	串口 2 同步模式控制寄存器 4 (USART2CR4) .....	1078
38.4.14	串口 2 同步模式控制寄存器 5 (USART2CR5) .....	1079
38.4.15	串口 2 同步模式保护时间寄存器 (USART2GTR) .....	1079
38.4.16	串口 2 同步模式波特率寄存器 (USART2BR) .....	1079
38.4.17	串口 2 接收超时控制寄存器 (UR2TOCR) .....	1080
38.4.18	串口 2 超时状态寄存器 (UR2TOSR) .....	1080
38.4.19	串口 2 超时长度控制寄存器 (UR2TOTE/H/L) .....	1080
38.5	AiCUBE-ISP   串口波特率计算器工具 .....	1081
38.6	AiCUBE-ISP   串口助手/USB-CDC .....	1082
38.7	范例程序 .....	1086
38.7.1	串口 1 使用定时器 2 做波特率发生器 .....	1086
38.7.2	串口 1 使用定时器 1 (模式 0) 做波特率发生器 .....	1087
38.7.3	串口 1 使用定时器 1 (模式 2) 做波特率发生器 .....	1089
38.7.4	串口 2 使用定时器 2 做波特率发生器 .....	1091
38.7.5	使用 USART1 的 SPI 接口访问串行 FLASH (DMA 方式) .....	1092

38.7.6	USART1 和 USART2 的 SPI 接口相互传输数据 (中断方式)	1097
38.7.7	串口多机通讯 (主机模式)	1101
38.7.8	串口多机通讯 (从机模式)	1106
<b>39</b>	<b>异步串口通信 (UART3、UART4)</b>	<b>1113</b>
39.1	串口功能脚切换	1113
39.2	串口相关寄存器	1114
39.3	串口 3 (异步串口 UART3)	1115
39.3.1	串口 3 控制寄存器 (S3CON)	1115
39.3.2	串口 3 数据寄存器 (S3BUF)	1115
39.3.3	串口 3 接收超时控制寄存器 (UR3TOCR)	1116
39.3.4	串口 3 超时状态寄存器 (UR3TOSR)	1116
39.3.5	串口 3 超时长度控制寄存器 (UR3TOTE/H/L)	1116
39.3.6	串口 3 模式 0, 模式 0 波特率计算公式	1117
39.3.7	串口 3 模式 1, 模式 1 波特率计算公式	1118
39.4	串口 4 (异步串口 UART4)	1119
39.4.1	串口 4 控制寄存器 (S4CON)	1119
39.4.2	串口 4 数据寄存器 (S4BUF)	1119
39.4.3	串口 4 接收超时控制寄存器 (UR4TOCR)	1120
39.4.4	串口 4 超时状态寄存器 (UR4TOSR)	1120
39.4.5	串口 4 超时长度控制寄存器 (UR4TOTE/H/L)	1120
39.4.6	串口 4 模式 0, 模式 0 波特率计算公式	1121
39.4.7	串口 4 模式 1, 模式 1 波特率计算公式	1122
39.5	串口注意事项	1123
39.6	范例程序	1124
39.6.1	串口 3 使用定时器 2 做波特率发生器	1124
39.6.2	串口 3 使用定时器 3 做波特率发生器	1125
39.6.3	串口 4 使用定时器 2 做波特率发生器	1127
39.6.4	串口 4 使用定时器 4 做波特率发生器	1129
<b>40</b>	<b>比较器, 掉电检测, 内部固定比较电压</b>	<b>1131</b>
40.1	比较器内部结构图	1131
40.2	比较器功能脚切换	1131
40.3	比较器相关的寄存器	1132
40.3.1	比较器控制寄存器 1 (CMPCR1)	1132
40.3.2	比较器控制寄存器 2 (CMPCR2)	1133
40.3.3	比较器扩展配置寄存器 (CMPEXCFG)	1134
40.4	范例程序	1135
40.4.1	比较器的使用 (中断方式)	1135
40.4.2	比较器的使用 (查询方式)	1136
40.4.3	比较器的多路复用应用 (比较器+ADC 输入通道)	1137
40.4.4	比较器作外部掉电检测 (掉电过程中应及时保存用户数据到 EEPROM 中)	1138
40.4.5	比较器检测工作电压 (电池电压)	1139
<b>41</b>	<b>IAP/EEPROM</b>	<b>1142</b>
41.1	EEPROM 操作时间	1142

41.2	关于 EEPROM 操作时是否需要关闭中断的问题 .....	1142
41.3	EEPROM 相关的寄存器 .....	1143
41.3.1	EEPROM 数据寄存器 (IAP_DATA) .....	1143
41.3.2	EEPROM 地址寄存器 (IAP_ADDR) .....	1143
41.3.3	EEPROM 命令寄存器 (IAP_CMD) .....	1144
41.3.4	EEPROM 触发寄存器 (IAP_TRIG) .....	1144
41.3.5	EEPROM 控制寄存器 (IAP_CONTR) .....	1145
41.3.6	EEPROM 擦除等待时间控制寄存器 (IAP_TPS) .....	1145
41.4	EEPROM 大小及地址 .....	1146
41.4.1	Ai8051U 系列 EEPROM 操作 .....	1146
41.5	范例程序 .....	1148
41.5.1	EEPROM 基本操作 .....	1148
41.5.2	使用 MOV 读取 EEPROM (Ai8051U 系列) .....	1150
41.5.3	使用串口送出 EEPROM 数据 .....	1151
41.5.4	串口 1 读写 EEPROM-带 MOV 读 .....	1154
41.5.5	口令擦除写入-多扇区备份-串口 1 操作 .....	1161
<b>42</b>	<b>ADC 模数转换、传统 DAC 实现 .....</b>	<b>1170</b>
42.1	ADC 相关的寄存器 .....	1170
42.1.1	ADC 控制寄存器 (ADC_CONTR), PWM 触发 ADC 控制 .....	1171
42.1.2	ADC 配置寄存器 (ADCCFG) .....	1172
42.1.3	ADC 转换结果寄存器 (ADC_RES, ADC_RES1) .....	1172
42.1.4	ADC 时序控制寄存器 (ADCTIM) .....	1173
42.1.5	ADC 扩展配置寄存器 (ADCEXCFG) .....	1174
42.2	ADC 静态特性 .....	1175
42.3	ADC 相关计算公式 .....	1176
42.3.1	ADC 速度计算公式 .....	1176
42.3.2	ADC 转换结果计算公式 .....	1176
42.3.3	反推 ADC 输入电压计算公式 .....	1176
42.3.4	反推工作电压计算公式 .....	1176
42.4	ADC 应用参考线路图 .....	1177
42.4.1	ADC 参考线路图, 输入信号与内部 1.19V 或外接 2.5V 辅助信号源进行比较, 只需计算一次 1177	
42.5	AiCUBE-ISP   ADC 转换速度计算器工具 .....	1179
42.6	范例程序 .....	1180
42.6.1	ADC 基本操作 (查询方式) .....	1180
42.6.2	ADC 基本操作 (中断方式) .....	1181
42.6.3	格式化 ADC 转换结果 .....	1182
42.6.4	利用 ADC15 通道在内部固定接的 1.19V 辅助固定信号源, 反推其他通道的输入电压或 VCC, 只需计算一次 .....	1183
42.6.5	ADC 作按键扫描应用线路图 .....	1188
42.6.6	检测负电压参考线路图 .....	1188
42.6.7	常用加法电路在 ADC 中的应用 .....	1189
42.7	使用 I/O 和 R-2R 电阻分压实现 DAC 的经典线路图 .....	1190
42.8	利用 PWM 实现 16 位 DAC 的参考线路图 .....	1191

<b>43</b>	<b>PCA/CCP/PWM 应用</b>	<b>1192</b>
43.1	PCA 功能脚切换	1192
43.2	PCA 相关的寄存器	1193
43.2.1	PCA 控制寄存器 (CCON)	1194
43.2.2	PCA 模式寄存器 (CMOD)	1194
43.2.3	PCA 计数器寄存器 (CL, CH)	1195
43.2.4	PCA 模块模式控制寄存器 (CCAPMn)	1195
43.2.5	PCA 模块模式捕获值/比较值寄存器 (CCAPnL, CCAPnH)	1195
43.2.6	PCA 模块 PWM 模式控制寄存器 (PCA_PWMn)	1196
43.3	PCA 工作模式	1197
43.3.1	捕获模式	1197
43.3.2	软件定时器模式	1198
43.3.3	高速脉冲输出模式	1198
43.3.4	PWM 脉宽调制模式及频率计算公式	1199
43.3.4.1	8 位 PWM 模式	1199
43.3.4.2	7 位 PWM 模式	1200
43.3.4.3	6 位 PWM 模式	1201
43.3.4.4	10 位 PWM 模式	1202
43.3.4.5	如何控制 PWM 固定输出高电平/低电平	1202
43.4	范例程序	1203
43.4.1	PCA 输出 PWM (6/7/8/10 位)	1203
43.4.2	PCA 捕获测量脉冲宽度	1204
43.4.3	PCA 实现 16 位软件定时	1205
43.4.4	PCA 实现 16 位软件定时 (ECI 外部时钟模式)	1206
43.4.5	PCA 输出高速脉冲	1207
43.4.6	PCA 扩展外部中断	1208
<b>44</b>	<b>同步串行外设接口 (SPI)</b>	<b>1210</b>
44.1	SPI 的 MOSI 和 MISO 脚交换控制	1210
44.2	SPI 功能脚切换	1210
44.3	SPI 相关的寄存器	1212
44.3.1	SPI 状态寄存器 (SPSTAT)	1212
44.3.2	SPI 控制寄存器 (SPCTL), SPI 速度控制	1213
44.3.3	SPI 数据寄存器 (SPDAT)	1213
44.3.4	SPI 从机超时控制寄存器 (SPITOCR)	1214
44.3.5	SPI 从机超时状态寄存器 (SPITOSR)	1214
44.3.6	SPI 从机超时长度控制寄存器 (SPITOTE/H/L)	1214
44.4	SPI 通信方式	1215
44.4.1	单主单从	1215
44.4.2	互为主从	1216
44.4.3	单主多从	1217
44.5	配置 SPI	1218
44.6	数据模式	1220
44.7	范例程序	1221
44.7.1	SPI 单主单从系统主机程序 (中断方式)	1221

44.7.2	SPI 单主单从系统从机程序 (中断方式)	1222
44.7.3	SPI 单主单从系统主机程序 (查询方式)	1222
44.7.4	SPI 单主单从系统从机程序 (查询方式)	1223
44.7.5	SPI 互为主从系统程序 (中断方式)	1224
44.7.6	SPI 互为主从系统程序 (查询方式)	1225
<b>45</b>	<b>高速 SPI (HSSPI)</b>	<b>1227</b>
45.1	相关寄存器	1227
45.1.1	高速 SPI 配置寄存器 (HSSPI_CFG)	1228
45.1.2	高速 SPI 配置寄存器 2 (HSSPI_CFG2) (交换 MISO 和 MOSI)	1228
45.1.3	高速 SPI 状态寄存器 (HSSPI_STA)	1229
45.1.4	高速 SPI 时钟分频器 (HSSPI_PSCR)	1229
45.2	范例程序	1230
45.2.1	使能 SPI 的高速模式	1230
<b>46</b>	<b>四线 SPI (QSPI)</b>	<b>1232</b>
46.1	QSPI 功能脚切换	1232
46.2	QSPI 主要特性	1232
46.3	QSPI 功能说明	1233
46.3.1	QSPI 框图	1233
46.3.2	QSPI 应用注意事项	1233
46.3.3	QSPI 命令序列	1234
46.3.4	QSPI 信号接口协议模式	1235
46.3.5	QSPI 间接模式	1236
46.3.6	QSPI 状态标志轮询模式	1238
46.3.7	QSPI Flash 配置	1239
46.3.8	QSPI 延迟数据采样	1239
46.3.9	QSPI 配置	1239
46.3.10	QSPI 的用法	1240
46.3.11	指令仅发送一次	1241
46.3.12	QSPI 差错管理	1241
46.3.13	QSPI 的繁忙位和中止功能	1241
46.3.14	nCS 行为	1242
46.4	QSPI 中断	1243
46.5	QSPI 相关的寄存器	1244
46.5.1	QSPI 控制寄存器 1 (QSPI_CR1)	1244
46.5.2	QSPI 控制寄存器 2 (QSPI_CR2)	1245
46.5.3	QSPI 控制寄存器 3 (QSPI_CR3)	1245
46.5.4	QSPI 控制寄存器 4 (QSPI_CR4)	1246
46.5.5	QSPI 器件配置寄存器 1 (QSPI_DCR1)	1246
46.5.6	QSPI 器件配置寄存器 2 (QSPI_DCR2)	1246
46.5.7	QSPI 状态寄存器 1 (QSPI_SR1)	1247
46.5.8	QSPI 状态寄存器 2 (QSPI_SR2)	1247
46.5.9	QSPI 标志清零寄存器 (QSPI_FCR)	1247
46.5.10	QSPI 数据长度寄存器 (QSPI_DLR)	1248
46.5.11	QSPI 通信配置寄存器 1 (QSPI_CCR1)	1248

46.5.12	QSPI 通信配置寄存器 2 (QSPI_CCR2)	1249
46.5.13	QSPI 通信配置寄存器 3 (QSPI_CCR3)	1249
46.5.14	QSPI 通信配置寄存器 4 (QSPI_CCR4)	1250
46.5.15	QSPI 地址寄存器 (QSPI_AR)	1250
46.5.16	QSPI 交替字节寄存器 (QSPI_ABR)	1250
46.5.17	QSPI 数据寄存器 (QSPI_DR)	1251
46.5.18	QSPI 状态屏蔽寄存器 (QSPI_PSMKR)	1251
46.5.19	QSPI 状态匹配寄存器 (QSPI_PSMAR)	1251
46.5.20	QSPI 轮训间隔寄存器 (QSPI_PIR)	1251
46.6	范例程序	1252
46.6.1	使用 QSPI 直接读写串行 Flash	1252
46.6.2	使用 QSPI DMA 读写串行 Flash	1252
<b>47</b>	<b>I2C 总线</b>	<b>1253</b>
47.1	I2C 功能脚切换	1253
47.2	I2C 相关的寄存器	1254
47.3	I2C 主机模式	1255
47.3.1	I2C 配置寄存器 (I2CCFG), 总线速度控制 1	1255
47.3.2	I2C 主机时钟分频寄存器 (I2CPSCR), 总线速度控制 2	1255
47.3.3	I2C 主机控制寄存器 (I2CMSCR)	1257
47.3.4	I2C 主机辅助控制寄存器 (I2CMSAUX)	1259
47.3.5	I2C 主机状态寄存器 (I2CMSST)	1259
47.4	I2C 从机模式	1260
47.4.1	I2C 从机控制寄存器 (I2CSLCR)	1260
47.4.2	I2C 从机状态寄存器 (I2CSLST)	1260
47.4.3	I2C 从机地址寄存器 (I2CSLADR)	1262
47.4.4	I2C 数据寄存器 (I2CTXD, I2CRXD)	1262
47.4.5	I2C 从机超时控制寄存器 (I2CTOCR)	1263
47.4.6	I2C 从机超时状态寄存器 (I2CTOSR)	1263
47.4.7	I2C 从机超时长度控制寄存器 (I2CTOTE/H/L)	1263
47.5	范例程序	1264
47.5.1	I2C 主机模式访问 AT24C256 (中断方式)	1264
47.5.2	I2C 主机模式访问 AT24C256 (查询方式)	1267
47.5.3	I2C 主机模式访问 PCF8563	1270
47.5.4	I2C 从机模式 (中断方式)	1273
47.5.5	I2C 从机模式 (查询方式)	1275
47.5.6	测试 I2C 从机模式代码的主机代码	1277
<b>48</b>	<b>16 位高级 PWM 定时器, 支持正交编码</b>	<b>1279</b>
48.1	高级 PWM 定时器 (PWMA) 内部结构框图	1281
48.2	高级 PWM 定时器 (PWMB) 内部结构框图	1283
48.3	简介	1285
48.4	主要特性	1285
48.5	时基单元	1286
48.5.1	读写 16 位计数器	1287
48.5.2	16 位 PWMA_ARR 寄存器的写操作	1287



48.5.3	预分频器.....	1287
48.5.4	向上计数模式.....	1288
48.5.5	向下计数模式.....	1290
48.5.6	中间对齐模式（向上/向下计数）.....	1292
48.5.7	重复计数器.....	1294
48.6	时钟/触发控制器.....	1295
48.6.1	预分频时钟（CK_PSC）.....	1295
48.6.2	内部时钟源（fMASTER）.....	1295
48.6.3	外部时钟源模式 1.....	1296
48.6.4	外部时钟源模式 2.....	1297
48.6.5	触发同步.....	1298
48.6.6	与 PWMB 同步.....	1300
48.7	捕获/比较通道.....	1303
48.7.1	16 位 PWMA_CCRi 寄存器的写流程.....	1305
48.7.2	输入模块.....	1306
48.7.3	输入捕获模式.....	1307
48.7.4	输出模块.....	1309
48.7.5	强制输出模式.....	1310
48.7.6	输出比较模式.....	1310
48.7.7	PWM 模式.....	1311
48.7.8	使用刹车功能（PWMFLT）.....	1317
48.7.9	在外部事件发生时清除 OCiREF 信号.....	1319
48.7.10	编码器接口模式.....	1319
48.8	中断.....	1321
48.9	PWMA/PWMB 寄存器描述.....	1323
48.9.1	功能脚切换（PWMx_PS）.....	1323
48.9.2	高级 PWM 功能脚选择寄存器（PWMx_ETRPS）.....	1325
48.9.3	输出使能寄存器（PWMx_ENO）.....	1326
48.9.4	输出附加使能寄存器（PWMx_IOAUX）.....	1327
48.9.5	控制寄存器 1（PWMx_CR1）.....	1328
48.9.6	控制寄存器 2（PWMx_CR2），及实时触发 ADC.....	1329
48.9.7	从模式控制寄存器(PWMx_SMCR).....	1332
48.9.8	外部触发寄存器(PWMx_ETR).....	1335
48.9.9	中断使能寄存器(PWMx_IER).....	1336
48.9.10	状态寄存器 1(PWMx_SR1).....	1336
48.9.11	状态寄存器 2(PWMx_SR2).....	1337
48.9.12	事件产生寄存器（PWMx_EGR）.....	1338
48.9.13	捕获/比较模式寄存器 1（PWMx_CCMR1）.....	1339
48.9.14	捕获/比较模式寄存器 2（PWMx_CCMR2）.....	1342
48.9.15	捕获/比较模式寄存器 3（PWMx_CCMR3）.....	1344
48.9.16	捕获/比较模式寄存器 4（PWMx_CCMR4）.....	1346
48.9.17	捕获/比较使能寄存器 1（PWMx_CCER1）.....	1348
48.9.18	捕获/比较使能寄存器 2（PWMx_CCER2）.....	1349
48.9.19	计数器高 8 位（PWMx_CNTRH）.....	1350
48.9.20	计数器低 8 位（PWMx_CNTRL）.....	1350
48.9.21	预分频器高 8 位（PWMx_PSCRH），输出频率计算公式.....	1350

48.9.22	预分频器低 8 位 (PWMx_PSCRL) .....	1350
48.9.23	自动重载寄存器高 8 位 (PWMx_ARRH) .....	1351
48.9.24	自动重载寄存器低 8 位 (PWMx_ARRL) .....	1351
48.9.25	重复计数器寄存器 (PWMx_RCR) .....	1351
48.9.26	捕获/比较寄存器 1/5 高 8 位 (PWMx_CCR1H) .....	1351
48.9.27	捕获/比较寄存器 1/5 低 8 位 (PWMx_CCR1L) .....	1352
48.9.28	捕获/比较寄存器 2/6 高 8 位 (PWMx_CCR2H) .....	1352
48.9.29	捕获/比较寄存器 2/6 低 8 位 (PWMx_CCR2L) .....	1352
48.9.30	捕获/比较寄存器 3/7 高 8 位 (PWMx_CCR3H) .....	1352
48.9.31	捕获/比较寄存器 3/7 低 8 位 (PWMx_CCR3L) .....	1352
48.9.32	捕获/比较寄存器 4/8 高 8 位 (PWMx_CCR4H) .....	1352
48.9.33	捕获/比较寄存器 4/8 低 8 位 (PWMx_CCR4L) .....	1353
48.9.34	刹车寄存器 (PWMx_BKR) .....	1353
48.9.35	死区寄存器 (PWMx_DTR) .....	1354
48.9.36	输出空闲状态寄存器 (PWMx_OISR) .....	1355
48.10	范例程序.....	1356
48.10.1	PWMA+PWMB 实现 8 组定时器.....	1356
48.10.2	高级 PWM 时钟输出应用 (系统时钟分频输出) .....	1360
48.10.3	输出任意周期和任意占空比的波形.....	1361
48.10.4	输出占空比为 100%和 0%的 PWM 波形的的方法 (以 PWM1P 为例) .....	1362
48.10.4.1	方法 1: 设置 PWMx_ENO 禁止输出 PWM.....	1362
48.10.4.2	方法 2: 设置 PWMx_CCMRn 寄存器强制输出有效/无效电平.....	1362
48.10.5	高级 PWM 输出-频率可调-脉冲计数 (软件方式) .....	1363
48.10.6	高级 PWM 输出-频率可调-脉冲计数 (硬件方式) .....	1366
48.10.7	PWM 端口做外部中断 (仅下降沿中断或者仅上升沿中断) .....	1369
48.10.8	高级 PWM 一个端口做外部中断 (同时捕获下降沿和上升沿) .....	1370
48.10.9	输入捕获模式测量脉冲周期 (捕获上升沿到上升沿或者下降沿到下降沿) .....	1371
48.10.10	输入捕获模式测量脉冲高电平宽度 (捕获上升沿到下降沿) .....	1373
48.10.11	输入捕获模式测量脉冲低电平宽度 (捕获下降沿到上升沿) .....	1375
48.10.12	输入捕获模式同时测量脉冲周期和高电平宽度 (占空比) .....	1377
48.10.13	同时捕获 4 路输入信号的周期和高电平宽度 (占空比) .....	1379
48.10.14	带死区控制的 PWM 互补输出.....	1384
48.10.15	利用 PWM 实现互补 SPWM.....	1385
48.10.16	产生 3 路相位差 120 度的互补 PWM 波形 (网友提供) .....	1389
48.10.17	使用 PWM 的 CEN 启动 PWMA 定时器, 实时触发 ADC.....	1391
48.10.18	PWM 周期重复触发 ADC .....	1392
48.10.19	利用 PWM 实现 16 位 DAC 的参考线路图.....	1393
48.10.20	正交编码器模式.....	1393
48.10.21	使用高级 PWM 实现编码器演示程序.....	1394
48.10.22	无 HALL 三相无刷电机驱动演示程序, 电位器调速用.....	1398
48.10.23	带 HALL 三相无刷电机驱动演示程序, 电位器调速, 捕捉中断换相 .....	1407
<b>49</b>	<b>高级 PWM-硬件移相 .....</b>	<b>1415</b>
49.1.1	高级 PWM 硬件移相功能脚切换 .....	1415
49.2	相关寄存器.....	1416
49.2.1	输出使能寄存器 2 (PWMA_ENO2) .....	1417

49.2.2	输出附加使能寄存器 2 (PWMA_IOAUX2)	1417
49.2.3	控制寄存器 3 (PWMA_CR3)	1418
49.2.4	状态寄存器 3(PWMA_SR3)	1419
49.2.5	捕获/比较使能寄存器 3 (PWMA_CCER3)	1419
49.2.6	捕获/比较模式扩展寄存器 1 (PWMA_CCMR1X)	1420
49.2.7	捕获/比较模式扩展寄存器 2 (PWMA_CCMR2X)	1421
49.2.8	捕获/比较模式扩展寄存器 3 (PWMA_CCMR3X)	1421
49.2.9	捕获/比较模式扩展寄存器 4 (PWMA_CCMR4X)	1421
49.2.10	捕获/比较模式寄存器 5 (PWMx_CCMR5)	1422
49.2.11	捕获/比较模式扩展寄存器 5 (PWMA_CCMR5X)	1422
49.2.12	捕获/比较模式寄存器 6 (PWMx_CCMR6)	1422
49.2.13	捕获/比较模式扩展寄存器 6 (PWMA_CCMR6X)	1422
49.2.14	捕获/比较寄存器 5 高 8 位 (PWMA_CCR5H)	1423
49.2.15	捕获/比较寄存器 5 低 8 位 (PWMA_CCR5L)	1423
49.2.16	捕获/比较扩展寄存器 5 (PWMA_CCR5X)	1423
49.2.17	捕获/比较寄存器 6 高 8 位 (PWMA_CCR6H)	1424
49.2.18	捕获/比较寄存器 6 低 8 位 (PWMA_CCR6L)	1424
49.3	移相 PWM 输出模式	1425
49.3.1	不对称 PWM 模式	1425
49.3.2	组合 PWM 模式	1426
49.3.3	组合三相 PWM 模式	1427
49.4	PWM 硬件移相范例程序	1428
49.5	利用不对称 PWM 实现高速正交编码信号输出 (热心网友冲哥提供)	1428
<b>50</b>	<b>高速高级 PWM (HSPWM), 可以使用 PLL 高速时钟作为时钟源</b>	<b>1437</b>
50.1	相关寄存器	1437
50.1.1	HSPWM 配置寄存器 (HSPWMn_CFG)	1438
50.1.2	HSPWM 地址寄存器 (HSPWMn_AD)	1438
50.1.3	HSPWM 数据寄存器 (HSPWMn_DAT)	1439
50.2	高速高级 PWM + DMA (组合使用) 特别注意事项	1440
50.3	范例程序	1441
50.3.1	使能高级 PWM 的高速模式 (异步模式)	1441
<b>51</b>	<b>USB 2.0-FS 通用串行总线</b>	<b>1444</b>
51.1	USB 相关的寄存器	1445
51.1.1	USB 控制寄存器 (USBCON)	1445
51.1.2	USB 时钟控制寄存器 (USBCLK)	1446
51.1.3	USB 间址地址寄存器 (USBADR)	1447
51.1.4	USB 间址数据寄存器 (USBDAT)	1447
51.2	USB 控制器寄存器 (SIE)	1448
51.2.1	USB 功能地址寄存器 (FADDR)	1449
51.2.2	USB 电源控制寄存器 (POWER)	1449
51.2.3	USB 端点 IN 中断标志位 (INTRIN1)	1450
51.2.4	USB 端点 OUT 中断标志位 (INTROUT1)	1450
51.2.5	USB 电源中断标志 (INTRUSB)	1451
51.2.6	USB 端点 IN 中断允许寄存器 (INTRIN1E)	1451

51.2.7	USB 端点 OUT 中断允许寄存器 (INTROUT1E)	1452
51.2.8	USB 电源中断允许寄存器 (INTRUSBE)	1452
51.2.9	USB 数据帧号寄存器 (FRAMEn)	1453
51.2.10	USB 端点索引寄存器 (INDEX)	1453
51.2.11	IN 端点的最大数据包大小 (INMAXP)	1453
51.2.12	USB 端点 0 控制状态寄存器 (CSR0)	1454
51.2.13	IN 端点控制状态寄存器 1 (INCSR1)	1455
51.2.14	IN 端点控制状态寄存器 2 (INCSR2)	1456
51.2.15	OUT 端点的最大数据包大小 (OUTMAXP)	1456
51.2.16	OUT 端点控制状态寄存器 1 (OUTCSR1)	1457
51.2.17	OUT 端点控制状态寄存器 2 (OUTCSR2)	1458
51.2.18	USB 端点 0 的 OUT 长度 (COUNT0)	1458
51.2.19	USB 端点的 OUT 长度 (OUTCOUNTn)	1458
51.2.20	USB 端点的 FIFO 数据访问寄存器 (FIFO <sub>n</sub> )	1459
51.2.21	USB 跟踪控制寄存器 (UTRKCTL)	1459
51.2.22	USB 跟踪状态寄存器 (UTRKSTS)	1460
51.3	USB 产品开发注意事项	1461
51.4	如何软复位到系统区启动【USB 直接下载, 不管 P3.2】	1462
51.5	范例程序	1463
51.5.1	HID 人机接口设备范例	1463
51.5.2	HID(Human Interface Device)协议范例	1474
51.5.3	CDC(Communication Device Class)协议范例	1474
51.5.4	基于 HID 协议的 USB 键盘范例	1474
51.5.5	基于 HID 协议的 USB 鼠标范例	1474
51.5.6	基于 HID 协议的 USB 鼠标+键盘二合一范例	1475
51.5.7	基于 WINUSB 协议的范例	1475
51.5.8	MSC(Mass Storage Class)协议范例	1475
<b>52</b>	<b>TFT 彩屏接口接口 (8/16 位 i8080/M6800 接口)</b>	<b>1476</b>
52.1	TFT 彩屏接口功能脚切换	1476
52.2	TFT 彩屏相关的寄存器	1477
52.2.1	TFT 彩屏接口配置寄存器 (LCMIFCFG)	1477
52.2.2	TFT 彩屏接口配置寄存器 2 (LCMIFCFG2)	1478
52.2.3	TFT 彩屏接口控制寄存器 (LCMIFCR)	1478
52.2.4	TFT 彩屏接口状态寄存器 (LCMIFSTA)	1478
52.2.5	TFT 彩屏接口数据寄存器 (LCMIFDATH, LCMIFDATH)	1478
52.2.6	TFT 彩屏接口时钟预分频 (LCMIFPSCR)	1479
52.3	i8080/M6800 模式 TFT 彩屏接口时序图	1480
52.3.1	i8080 模式	1480
52.3.2	M6800 模式	1481
<b>53</b>	<b>DMA, 支持解放 CPU 的外设到外设传输 (P2P)</b>	<b>1482</b>
53.1	外设到外设 (P2P) DMA 矩阵	1483
53.2	存储器与存储器之间的数据读写 (M2M_DMA)	1484
53.2.1	相关的寄存器	1484
53.2.2	M2M_DMA 配置寄存器 (DMA_M2M_CFG)	1485

53.2.3	M2M_DMA 控制寄存器 (DMA_M2M_CR)	1485
53.2.4	M2M_DMA 状态寄存器 (DMA_M2M_STA)	1486
53.2.5	M2M_DMA 传输总字节寄存器 (DMA_M2M_AMT)	1486
53.2.6	M2M_DMA 传输完成字节寄存器 (DMA_M2M_DONE)	1486
53.2.7	M2M_DMA 发送地址寄存器 (DMA_M2M_TXAx)	1486
53.2.8	M2M_DMA 接收地址寄存器 (DMA_M2M_RXAx)	1486
53.3	ADC 数据自动存储 (ADC_DMA)	1487
53.3.1	相关的寄存器	1487
53.3.2	ADC_DMA 配置寄存器 (DMA_ADC_CFG)	1488
53.3.3	ADC_DMA 控制寄存器 (DMA_ADC_CR)	1488
53.3.4	ADC_DMA 状态寄存器 (DMA_ADC_STA)	1488
53.3.5	ADC_DMA 循环扫描总次数寄存器 (DMA_ADC_AMT)	1489
53.3.6	ADC_DMA 完成扫描次数寄存器 (DMA_ADC_DONE)	1489
53.3.7	ADC_DMA 接收地址寄存器 (DMA_ADC_RXAx)	1489
53.3.8	ADC_DMA 配置寄存器 2 (DMA_ADC_CFG2)	1489
53.3.9	ADC_DMA 通道使能寄存器 (DMA_ADC_CHSWx)	1489
53.3.10	ADC_DMA 转换周期 (DMA_ADC_ITVx)	1490
53.3.11	ADC_DMA 的数据存储格式	1491
53.4	SPI 与存储器之间的数据交换 (SPI_DMA)	1493
53.4.1	相关的寄存器	1493
53.4.2	SPI_DMA 配置寄存器 (DMA_SPI_CFG)	1494
53.4.3	SPI_DMA 控制寄存器 (DMA_SPI_CR)	1495
53.4.4	SPI_DMA 状态寄存器 (DMA_SPI_STA)	1495
53.4.5	SPI_DMA 传输总字节寄存器 (DMA_SPI_AMT)	1495
53.4.6	SPI_DMA 传输完成字节寄存器 (DMA_SPI_DONE)	1496
53.4.7	SPI_DMA 发送地址寄存器 (DMA_SPI_TXAx)	1496
53.4.8	SPI_DMA 接收地址寄存器 (DMA_SPI_RXAx)	1496
53.4.9	SPI_DMA 配置寄存器 2 (DMA_SPI_CFG2)	1496
53.4.10	SPI_DMA 传输周期 (DMA_SPI_ITVx)	1496
53.5	串口 1 与存储器之间的数据交换 (UR1T_DMA, UR1R_DMA)	1497
53.5.1	相关的寄存器	1497
53.5.2	UR1T_DMA 配置寄存器 (DMA_UR1T_CFG)	1498
53.5.3	UR1T_DMA 控制寄存器 (DMA_UR1T_CR)	1498
53.5.4	UR1T_DMA 状态寄存器 (DMA_UR1T_STA)	1499
53.5.5	UR1T_DMA 传输总字节寄存器 (DMA_UR1T_AMT)	1499
53.5.6	UR1T_DMA 传输完成字节寄存器 (DMA_UR1T_DONE)	1499
53.5.7	UR1T_DMA 发送地址寄存器 (DMA_UR1T_TXAx)	1499
53.5.8	UR1_DMA 传输周期 (DMA_UR1_ITVx)	1499
53.5.9	UR1R_DMA 配置寄存器 (DMA_UR1R_CFG)	1500
53.5.10	UR1R_DMA 控制寄存器 (DMA_UR1R_CR)	1500
53.5.11	UR1R_DMA 状态寄存器 (DMA_UR1R_STA)	1501
53.5.12	UR1R_DMA 传输总字节寄存器 (DMA_UR1R_AMT)	1501
53.5.13	UR1R_DMA 传输完成字节寄存器 (DMA_UR1R_DONE)	1501
53.5.14	UR1R_DMA 接收地址寄存器 (DMA_UR1R_RXAx)	1501
53.6	串口 2 与存储器之间的数据交换 (UR2T_DMA, UR2R_DMA)	1502
53.6.1	相关的寄存器	1502

53.6.2	UR2T_DMA 配置寄存器 (DMA_UR2T_CFG)	1503
53.6.3	UR2T_DMA 控制寄存器 (DMA_UR2T_CR)	1503
53.6.4	UR2T_DMA 状态寄存器 (DMA_UR2T_STA)	1504
53.6.5	UR2T_DMA 传输总字节寄存器 (DMA_UR2T_AMT)	1504
53.6.6	UR2T_DMA 传输完成字节寄存器 (DMA_UR2T_DONE)	1504
53.6.7	UR2T_DMA 发送地址寄存器 (DMA_UR2T_TXAx)	1504
53.6.8	UR2_DMA 传输周期 (DMA_UR2_ITVx)	1504
53.6.9	UR2R_DMA 配置寄存器 (DMA_UR2R_CFG)	1505
53.6.10	UR2R_DMA 控制寄存器 (DMA_UR2R_CR)	1505
53.6.11	UR2R_DMA 状态寄存器 (DMA_UR2R_STA)	1506
53.6.12	UR2R_DMA 传输总字节寄存器 (DMA_UR2R_AMT)	1506
53.6.13	UR2R_DMA 传输完成字节寄存器 (DMA_UR2R_DONE)	1506
53.6.14	UR2R_DMA 接收地址寄存器 (DMA_UR2R_RXAx)	1506
53.7	串口 3 与存储器之间的数据交换 (UR3T_DMA, UR3R_DMA)	1507
53.7.1	相关的寄存器	1507
53.7.2	UR3T_DMA 配置寄存器 (DMA_UR3T_CFG)	1508
53.7.3	UR3T_DMA 控制寄存器 (DMA_UR3T_CR)	1508
53.7.4	UR3T_DMA 状态寄存器 (DMA_UR3T_STA)	1509
53.7.5	UR3T_DMA 传输总字节寄存器 (DMA_UR3T_AMT)	1509
53.7.6	UR3T_DMA 传输完成字节寄存器 (DMA_UR3T_DONE)	1509
53.7.7	UR3T_DMA 发送地址寄存器 (DMA_UR3T_TXAx)	1509
53.7.8	UR3_DMA 传输周期 (DMA_UR3_ITVx)	1509
53.7.9	UR3R_DMA 配置寄存器 (DMA_UR3R_CFG)	1510
53.7.10	UR3R_DMA 控制寄存器 (DMA_UR3R_CR)	1510
53.7.11	UR3R_DMA 状态寄存器 (DMA_UR3R_STA)	1511
53.7.12	UR3R_DMA 传输总字节寄存器 (DMA_UR3R_AMT)	1511
53.7.13	UR3R_DMA 传输完成字节寄存器 (DMA_UR3R_DONE)	1511
53.7.14	UR3R_DMA 接收地址寄存器 (DMA_UR3R_RXAx)	1511
53.8	串口 4 与存储器之间的数据交换 (UR4T_DMA, UR4R_DMA)	1512
53.8.1	相关的寄存器	1512
53.8.2	UR4T_DMA 配置寄存器 (DMA_UR4T_CFG)	1513
53.8.3	UR4T_DMA 控制寄存器 (DMA_UR4T_CR)	1513
53.8.4	UR4T_DMA 状态寄存器 (DMA_UR4T_STA)	1514
53.8.5	UR4T_DMA 传输总字节寄存器 (DMA_UR4T_AMT)	1514
53.8.6	UR4T_DMA 传输完成字节寄存器 (DMA_UR4T_DONE)	1514
53.8.7	UR4T_DMA 发送地址寄存器 (DMA_UR4T_TXAx)	1514
53.8.8	UR4_DMA 传输周期 (DMA_UR4_ITVx)	1514
53.8.9	UR4R_DMA 配置寄存器 (DMA_UR4R_CFG)	1515
53.8.10	UR4R_DMA 控制寄存器 (DMA_UR4R_CR)	1515
53.8.11	UR4R_DMA 状态寄存器 (DMA_UR4R_STA)	1516
53.8.12	UR4R_DMA 传输总字节寄存器 (DMA_UR4R_AMT)	1516
53.8.13	UR4R_DMA 传输完成字节寄存器 (DMA_UR4R_DONE)	1516
53.8.14	UR4R_DMA 接收地址寄存器 (DMA_UR4R_RXAx)	1516
53.9	TFT 彩屏与存储器之间的数据读写 (LCM_DMA)	1517
53.9.1	相关的寄存器	1517
53.9.2	TFT 彩屏 DMA 配置寄存器 (DMA_LCM_CFG)	1518

53.9.3	TFT 彩屏 DMA 控制寄存器 (DMA_LCM_CR)	1518
53.9.4	TFT 彩屏 DMA 状态寄存器 (DMA_LCM_STA)	1519
53.9.5	TFT 彩屏 DMA 传输总字节寄存器 (DMA_LCM_AMT)	1519
53.9.6	TFT 彩屏 DMA 传输完成字节寄存器 (DMA_LCM_DONE)	1519
53.9.7	TFT 彩屏 DMA 发送地址寄存器 (DMA_LCM_TXAx)	1519
53.9.8	TFT 彩屏 DMA 接收地址寄存器 (DMA_LCM_RXAx)	1519
53.9.9	TFT 彩屏 DMA 传输周期 (DMA_LCM_ITVx)	1520
53.10	I2C 与存储器之间的数据交换 (I2CT_DMA, I2CR_DMA)	1521
53.10.1	相关的寄存器	1521
53.10.2	I2CT_DMA 配置寄存器 (DMA_I2CT_CFG)	1522
53.10.3	I2CT_DMA 控制寄存器 (DMA_I2CT_CR)	1522
53.10.4	I2CT_DMA 状态寄存器 (DMA_I2CT_STA)	1522
53.10.5	I2CT_DMA 传输总字节寄存器 (DMA_I2CT_AMT)	1523
53.10.6	I2CT_DMA 传输完成字节寄存器 (DMA_I2CT_DONE)	1523
53.10.7	I2CT_DMA 发送地址寄存器 (DMA_I2CT_TXAx)	1523
53.10.8	I2C_DMA 传输周期 (DMA_I2C_ITVx)	1523
53.10.9	I2CR_DMA 配置寄存器 (DMA_I2CR_CFG)	1524
53.10.10	I2CR_DMA 控制寄存器 (DMA_I2CR_CR)	1525
53.10.11	I2CR_DMA 状态寄存器 (DMA_I2CR_STA)	1525
53.10.12	I2CR_DMA 传输总字节寄存器 (DMA_I2CR_AMT)	1525
53.10.13	I2CR_DMA 传输完成字节寄存器 (DMA_I2CR_DONE)	1525
53.10.14	I2CR_DMA 接收地址寄存器 (DMA_I2CR_RXAx)	1526
53.10.15	I2C_DMA 控制寄存器 (DMA_I2C_CR)	1526
53.10.16	I2C_DMA 状态寄存器 (DMA_I2C_ST)	1526
53.11	I2S 与存储器之间的数据交换 (I2ST_DMA, I2SR_DMA)	1527
53.11.1	相关的寄存器	1527
53.11.2	I2ST_DMA 配置寄存器 (DMA_I2ST_CFG)	1528
53.11.3	I2ST_DMA 控制寄存器 (DMA_I2ST_CR)	1528
53.11.4	I2ST_DMA 状态寄存器 (DMA_I2ST_STA)	1528
53.11.5	I2ST_DMA 传输总字节寄存器 (DMA_I2ST_AMT)	1529
53.11.6	I2ST_DMA 传输完成字节寄存器 (DMA_I2ST_DONE)	1529
53.11.7	I2ST_DMA 发送地址寄存器 (DMA_I2ST_TXAx)	1529
53.11.8	I2SR_DMA 配置寄存器 (DMA_I2SR_CFG)	1529
53.11.9	I2S_DMA 传输周期 (DMA_I2S_ITVx)	1530
53.11.10	I2SR_DMA 控制寄存器 (DMA_I2SR_CR)	1530
53.11.11	I2SR_DMA 状态寄存器 (DMA_I2SR_STA)	1530
53.11.12	I2SR_DMA 传输总字节寄存器 (DMA_I2SR_AMT)	1530
53.11.13	I2SR_DMA 传输完成字节寄存器 (DMA_I2SR_DONE)	1531
53.11.14	I2SR_DMA 接收地址寄存器 (DMA_I2SR_RXAx)	1531
53.12	QSPI 与存储器之间的数据交换 (QSPI_DMA)	1532
53.12.1	相关的寄存器	1532
53.12.2	QSPI_DMA 配置寄存器 (DMA_QSPI_CFG)	1533
53.12.3	QSPI_DMA 控制寄存器 (DMA_QSPI_CR)	1534
53.12.4	QSPI_DMA 状态寄存器 (DMA_QSPI_STA)	1534
53.12.5	QSPI_DMA 传输总字节寄存器 (DMA_QSPI_AMT)	1534
53.12.6	QSPI_DMA 传输完成字节寄存器 (DMA_QSPI_DONE)	1535

53.12.7	QSPI_DMA 发送地址寄存器 (DMA_QSPI_TXAx)	1535
53.12.8	QSPI_DMA 接收地址寄存器 (DMA_QSPI_RXAx)	1535
53.12.9	QSPI_DMA 传输周期 (DMA_QSPI_ITVx)	1535
53.13	PWMA 与存储器之间的数据交换 (PWMAT_DMA, PWMAR_DMA)	1536
53.13.1	相关的寄存器	1536
53.13.2	PWMAT_DMA 配置寄存器 (DMA_PWMAT_CFG)	1537
53.13.3	PWMAT_DMA 控制寄存器 (DMA_PWMAT_CR)	1537
53.13.4	PWMAT_DMA 状态寄存器 (DMA_PWMAT_STA)	1538
53.13.5	PWMAT_DMA 传输总字节寄存器 (DMA_PWMAT_AMT)	1538
53.13.6	PWMAT_DMA 传输完成字节寄存器 (DMA_PWMAT_DONE)	1538
53.13.7	PWMAT_DMA 发送地址寄存器 (DMA_PWMAT_TXAx)	1538
53.13.8	PWMA_DMA 传输周期 (DMA_PWMA_ITVx)	1539
53.13.9	PWMAR_DMA 配置寄存器 (DMA_PWMAR_CFG)	1539
53.13.10	PWMAR_DMA 控制寄存器 (DMA_PWMAR_CR)	1539
53.13.11	PWMAR_DMA 状态寄存器 (DMA_PWMAR_STA)	1540
53.13.12	PWMAR_DMA 传输总字节寄存器 (DMA_PWMAR_AMT)	1540
53.13.13	PWMAR_DMA 传输完成字节寄存器 (DMA_PWMAR_DONE)	1540
53.13.14	PWMAR_DMA 接收地址寄存器 (DMA_PWMAR_RXAx)	1540
53.13.15	PWMA_DMA 事件使能寄存器 (PWMA_DER)	1541
53.13.16	PWMA_DMA 基址寄存器 (PWMA_DBA)	1541
53.13.17	PWMA_DMA 突发传输次数寄存器 (PWMA_DBL)	1542
53.13.18	PWMA_DMA 控制寄存器 (PWMA_DMACR)	1542
53.14	外设与外设之间的数据交换 (P2P_DMA)	1544
53.14.1	相关的寄存器	1544
53.14.2	P2P_DMA 配置寄存器 1 (DMA_P2P_CR1)	1544
53.14.3	P2P_DMA 配置寄存器 2 (DMA_P2P_CR2)	1545
53.15	范例程序	1546
53.15.1	串口 1 中断模式与电脑收发测试 - DMA 接收超时中断	1546
53.15.2	串口 1 中断模式与电脑收发测试 - DMA 数据校验	1551
53.15.3	使用 SPI_DMA+TFT 彩屏 DMA 双缓冲对 TFT 刷屏	1559
<b>54</b>	<b>I2S 音频总线, 可以使用 PLL 高速时钟作为时钟源</b>	<b>1567</b>
54.1	I2S 功能脚切换	1567
54.2	I2S 相关的寄存器	1567
54.2.1	I2S 控制寄存器 (I2SCR)	1568
54.2.2	I2S 状态寄存器 (I2SSR)	1568
54.2.3	I2S 数据寄存器 (I2SDRH、I2SDRL)	1569
54.2.4	I2S 分频寄存器高字节 (I2SPRH)	1569
54.2.5	I2S 分频寄存器低字节 (I2SPRL)	1569
54.2.6	I2S 配置寄存器高字节 (I2SCFGH)	1570
54.2.7	I2S 分频寄存器低字节 (I2SCFGL)	1570
54.2.8	I2S 从模式控制寄存器 (I2SMD)	1571
54.2.9	I2S 主时钟分频寄存器 (I2SMCKDIV)	1571
54.3	范例程序	1572
54.3.1	输出 2 路三角波	1572
54.3.2	输出 2 路正弦波	1575



<b>55</b>	<b>32 位硬件乘除单元 (MDU32)</b>	<b>1578</b>
55.1	相关的特殊功能寄存器	1579
55.2	运算执行时间表	1579
55.3	MDU32 算术运算	1580
55.3.1	32 位乘法	1580
55.3.2	32 位无符号除法	1580
55.3.3	32 位有符号除法	1580
55.4	范例程序	1581
<b>56</b>	<b>TFPU (三角函数+单精度浮点运算器), 可以使用 PLL 高速时钟作为时钟源</b>	<b>1583</b>
56.1	TFPU 浮点运算器简介	1583
56.2	相关的特殊功能寄存器	1583
56.3	运算执行时间表	1584
56.4	TFPU 基本算术运算	1585
56.4.1	浮点数加法 (+)	1585
56.4.2	浮点数减法 (-)	1585
56.4.3	浮点数乘法 (×)	1585
56.4.4	浮点数除法 (÷)	1586
56.4.5	浮点数开方/平方根 (sqrt)	1586
56.4.6	浮点数比较 (comp)	1586
56.4.7	浮点数检测 (check)	1587
56.5	TFPU 三角函数	1588
56.5.1	正弦函数 (sin)	1588
56.5.2	余弦函数 (cos)	1588
56.5.3	正切函数 (tan)	1588
56.5.4	反正切函数 (arctan)	1588
56.6	TFPU 数据转换操作	1589
56.6.1	浮点数转 8 位整数 (float → char)	1589
56.6.2	浮点数转 16 位整数 (float → short)	1589
56.6.3	浮点数转 32 位整数 (float → long)	1589
56.6.4	8 位整数转浮点数 (char → float)	1589
56.6.5	16 位整数转浮点数 (short → float)	1590
56.6.6	32 位整数转浮点数 (long → float)	1590
56.7	TFPU 协处理器控制操作	1591
56.7.1	初始化协处理器	1591
56.7.2	清除异常	1591
56.7.3	读状态寄存器	1591
56.7.4	写状态寄存器	1591
56.7.5	读控制寄存器	1591
56.7.6	写控制寄存器	1591
56.8	如何选择 TFPU 的时钟源	1592
56.8.1	选择系统时钟 (和 CPU 时钟同步) 作为 TFPU 时钟源	1592
56.8.2	选择 PLL 时钟 (和 CPU 时钟异步) 作为 TFPU 时钟源	1592
56.9	范例程序	1593
<b>57</b>	<b>DPU32 (DSP 指令, 32 位及 64 位整数运算器)</b>	<b>1595</b>

---

57.1	相关的特殊功能寄存器.....	1595
57.2	DPU32 操作寄存器说明.....	1596
57.3	运算执行时间表.....	1597
57.4	DPU32 指令说明.....	1600

## 目录（附录）

附录 A	AI8051U 系列单片机取代 STC89 系列的注意事项 .....	1621
附录 B	STC89C52RC/RD+ 系列单片机电气特性 .....	1623
附录 C	单片机电源系统最简易自我保护电路 .....	1625
附录 D	关于回流焊前是否要烘烤 .....	1626
附录 E	如何使用万用表检测芯片 I/O 口好坏 .....	1627
附录 F	大批量生产，如何省去专门的烧录人员，如何无烧录环节 .....	1628
附录 G	如何使用 AICUBE-ISP 下载软件制作和编辑 EEPROM 文件 .....	1629
附录 H	如何让传统的 8051 单片机学习板可仿真 .....	1630
附录 I	编译器（汇编器）/仿真器/头文件使用指南 .....	1631
附录 J	内部常规 256 字节 RAM 间接寻址测试程序 .....	1633
附录 K	AICUBE-ISP 下载软件高级应用 .....	1634
K.1	发布项目程序 .....	1634
K.2	用户自定义下载（实现不停电下载） .....	1638
附录 L	运行用户程序时收到用户命令后自动启动 ISP 下载(不停电) .....	1642
附录 M	用户程序复位到系统区进行 ISP 下载的方法（不停电） .....	1643
附录 N	使用第三方应用程序调用 STC 发布项目程序对单片机进行 ISP 下载 .....	1648
附录 O	开源汇编语言调用 USB-CDC 库文件实现 USB-CDC 虚拟串口通信 .....	1651
附录 P	单片机电源控制电路 .....	1652
P.1	三极管控制电路 .....	1652
P.2	MOS 管控制电路 .....	1652
附录 Q	如何测试 I/O 口 .....	1653
附录 R	单片机是否可以提供裸芯 .....	1654
附录 S	更新记录 .....	1655

# 1 单片机基础概述

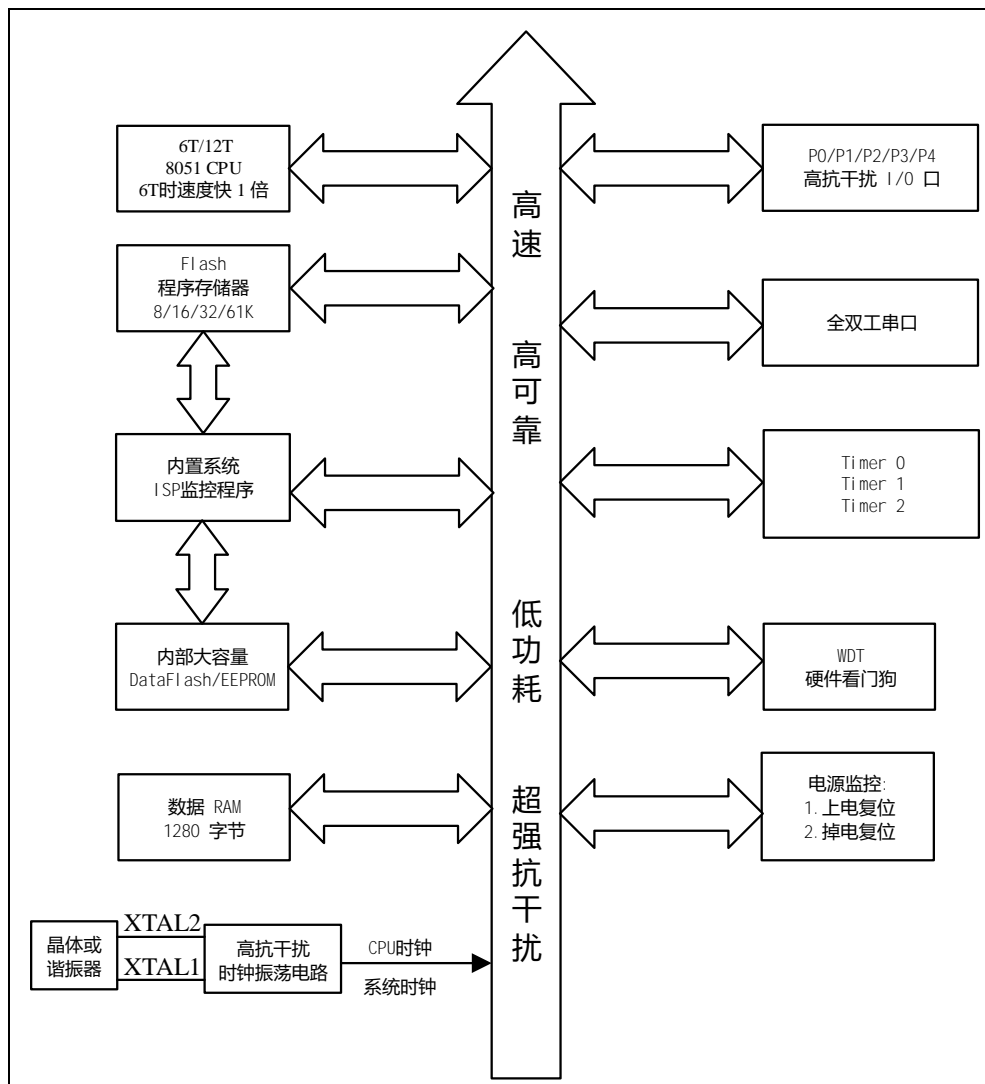
——无微机原理的用户请从本章开始学习

这一章主要讲述的内容有：①在数字设备中进行算术运算的基本知识——数制和编码；②数字电路中一些常用逻辑运算及其图形符号。它们是学习单片机这门课程的基础。对于没有微机原理基础的用户和同学，请从这章开始学习。

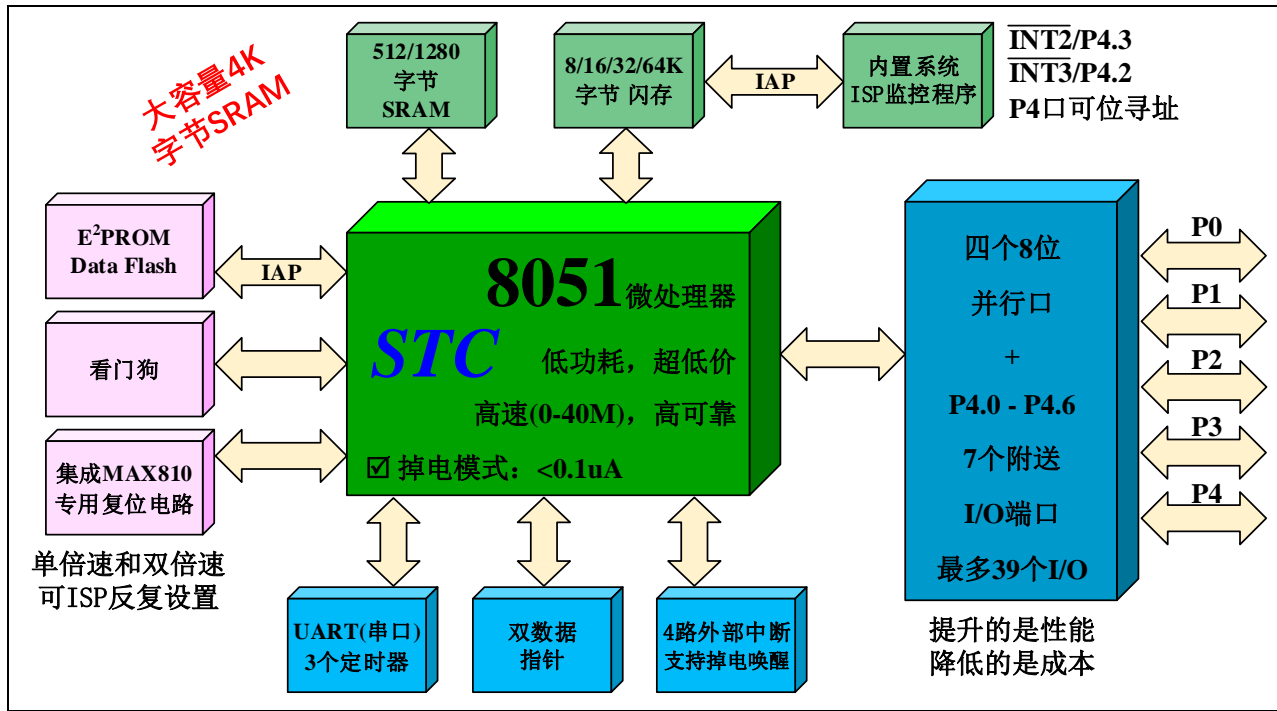
## 1.1 什么是单片机/微控制器

在一个芯片上实现一个完整的计算机系统就是单片微型计算机，简称单片机，俗称 MCU/微控制器。当然，有些有机件的外围，由于材料的问题无法集成，如键盘，如显示器。

### 1.1.1 经典单片机 89C52RC/89C58RD+ 系列组成框图



更通俗的框图:



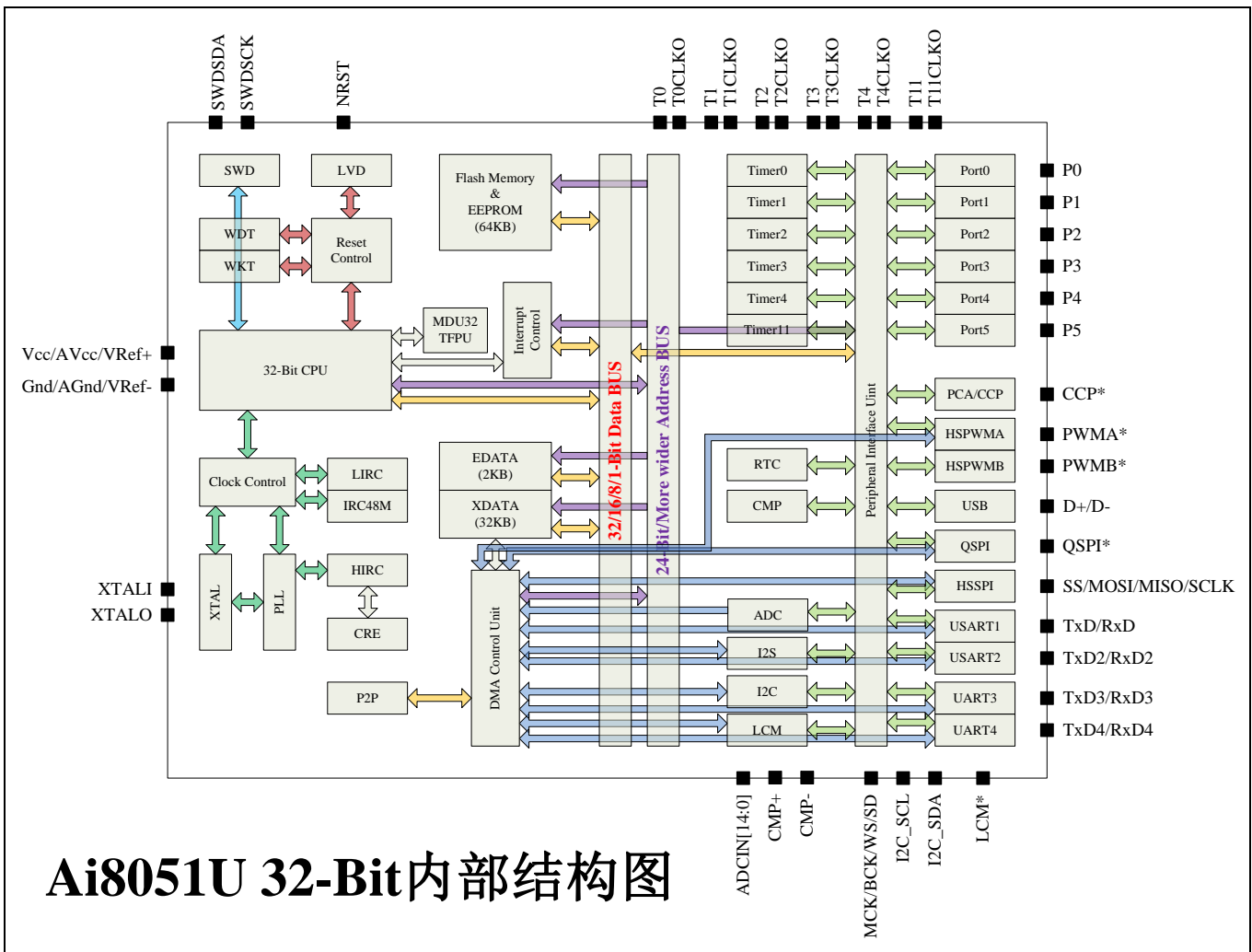
STC89C52RC/RD+系列单片机选型一览表

型号	工作电压 (V)	最高时钟频率 (Hz)		Flash 程序存储器 (字节)	SRAM 字节	定时器	UART 串口	D P T R	EEPROM (字节)	看门狗	A/D	中断源	中断优先级	最多 I/O 数量	支持掉电唤醒外部中断	内置复位	所有封装			
		5V	3V														LQFP44	PDIP40	PLCC44	PQFP44
STC89C/LE52RC 系列单片机选型一览																				
STC89C51RC	5.5-3.5	0-80M		4K	512	3	1个	2	9K	有	-	8	4	39	4个	有				
STC89LE51RC	3.6-2.2		0-80M	4K	512	3	1个	2	9K	有	-	8	4	39	4个	有				
STC89C52RC	5.5-3.5	0-80M		8K	512	3	1个	2	5K	有	-	8	4	39	4个	有				
STC89LE52RC	3.6-2.2		0-80M	8K	512	3	1个	2	5K	有	-	8	4	39	4个	有				
STC89C53RC	5.5-3.5	0-80M		12K	512	3	1个	2	-	有	-	8	4	39	4个	有				
STC89LE53RC	3.6-2.2		0-80M	12K	512	3	1个	2	-	有	-	8	4	39	4个	有				
STC89C/LE58RD+系列单片机选型一览																				
STC89C54RD+	5.5-3.3	0-80M		16K	1280	3	1个	2	45K	有	-	8	4	39	4个	有				
STC89LE54RD+	3.6-2.2		0-80M	16K	1280	3	1个	2	45K	有	-	8	4	39	4个	有				
STC89C58RD+	5.5-3.3	0-80M		32K	1280	3	1个	2	29K	有	-	8	4	39	4个	有				
STC89LE58RD+	3.6-2.2		0-80M	32K	1280	3	1个	2	29K	有	-	8	4	39	4个	有				
STC89C516RD+	5.5-3.3	0-80M		61K	1280	3	1个	2	-	有	-	8	4	39	4个	有				
STC89LE516RD+	3.6-2.2		0-80M	61K	1280	3	1个	2	-	有	-	8	4	39	4个	有				

STC89C52RC/RD+系列单片机 44-pin 的封装不推荐使用 PLCC44 和 PQFP44 封装, 建议选用 LQFP44 的封装。



### 1.1.2.2 Ai8051U 32-Bit 内部结构图, 内部总线工作在 32 位宽度



**Ai8051U 32-Bit内部结构图**

Ai8051U-32Bit 内部数据总线是 32 位宽度，从而确保 32 位的 edata 数据可以一个 CPU 时钟就可完成数据读写。而 Intel 的 80251，由于制造工艺和成本的原因，芯片内部的数据总线是 8 位宽度设计，同样 32 位的 edata 数据的读写，Intel 的 80251 则需要读写 4 次，再进行数据合并。

即使读 1 个 8 位字节，也是读 32 位，只是舍弃不需要的 24 位

即使读 1 个 16 位的 WORD，2 个字节，也是读 32 位，只是舍弃不需要的 16 位

这样设计成本低，速度快！

Intel 80251 读写 32 位 4 个字节的数据，要分 4 次读写 4 个 8 位的字节，效率低。

Intel 80251 读写 16 位 2 个字节的数据，要分 2 次读写 2 个 8 位的字节，效率低。

## Ai8051U 单片机性能概述

Ai8051U 系列单片机是不需要外部晶振和外部复位的单片机, 是以超强抗干扰/超低价/高速/低功耗为目标的 32 位 8051 单片机, 在相同的工作频率下, Ai8051U 系列单片机比传统的 8051 约快 70 倍。

Ai8051U 系列单片机是单时钟(1T)的单片机, 是宽电压/高速/高可靠/低功耗/强抗静电/较强抗干扰的新一代 32 位 8051 单片机, 超级加密。

MCU 内部集成高精度 R/C 时钟( $\pm 0.3\%$ , 常温下 $+25^{\circ}\text{C}$ ),  $-0.88\% \sim +1.05\%$  温漂( $-20^{\circ}\text{C} \sim +65^{\circ}\text{C}$ ),  $-1.38\% \sim +1.42\%$  温漂( $-40^{\circ}\text{C} \sim +85^{\circ}\text{C}$ ),  $-3\% \sim +3\%$  温漂( $-40^{\circ}\text{C} \sim +125^{\circ}\text{C}$ )。ISP 编程时工作频率设置, 可彻底省掉外部昂贵的晶振和外部复位电路(内部已集成高可靠复位电路, ISP 编程时 4 级复位门槛电压可选)。

MCU 内部有 4 个可选时钟源: 内部高精度 IRC 时钟(可 ISP 编程时调整频率)、内部 32KHz 的低速 IRC、外部 4M ~ 40M 晶振或外部时钟信号以及内部 PLL 输出时钟。用户代码中可自由选择时钟源, 时钟源选定后可再经过 8-bit 的分频器分频后再将时钟信号提供给 CPU 和各个外设(如定时器、串口、SPI 等)。

MCU 提供两种低功耗模式: IDLE 模式和 STOP 模式。IDLE 模式下, MCU 停止给 CPU 提供时钟, CPU 无时钟, CPU 停止执行指令, 但所有的外设仍处于工作状态, 此时功耗约为 1.3mA (6MHz 工作频率)。**STOP 模式即为主时钟停振/省电模式, 即传统的掉电模式/停电模式/停机模式**, 此时 CPU 和全部外设都停止工作, 功耗可降低到 1uA 以下。

MCU 提供了丰富的数字外设(4 个串口、6 个定时器、2 组针对三相电机控制能够输出互补/对称/带死区控制信号的 16 位高级 PWM 定时器以及 I2C、SPI、QSPI、USB) 接口与模拟外设(超高速 12 位 ADC、比较器), 可满足广大用户的设计需求。

Ai8051U 系列单片机有 268 条强大的指令, 包含 32 位加减法指令和 16 位乘除法指令。硬件扩充了 32 位硬件乘除单元 MDU32(包含 32 位除以 32 位和 32 位乘以 32 位) 以及硬件三角函数/浮点运算单元 TFPU。

Ai8051U-LQFP48, RMB2.3

USB 型 32 位 8051, 1T 8051, 支持 32 位 8051 指令集和 8 位 8051 指令集  
比普通 32 位机强太多的地方:

- 1, Ai8051U 有 TFPU@120MHz, 算力强, uS 级**硬件三角函数/浮点运算器**;
- 2, Ai8051U 的**抗干扰强**; 12 位 ADC 全新设计更精准, 轨到轨比较器
- 3, Ai8051U **内置专业级复位电路**, 彻底省外部复位;
- 4, Ai8051U 的**内部高可靠时钟**完全满足串口通信要求, **4 组高速串口**;
- 5, Ai8051U 有 QSPI 读 Flash, **直送** i8080/M6800-TFT 接口, 视频级刷彩屏, C8T6 没有;
- 6, Ai8051U 的 PWM **支持硬件移相**@120MHz, **DMA** 可以**外设直接到外设**, P2P
- 7, Ai8051U 是 34K SRAM, 64K Flash
- 8, Ai8051U 是**自带硬件 USB**, 1 个芯片就能**直接 USB** 连接电脑**仿真/下载**, 全球唯一
- 9, 有 PDIP40, LQFP44, LQFP48 封装, 管脚兼容经典的 89C52RC, 12C5A60S2
- 10, 当 32 位 8051 使用, 可以用 Keil C251 编译器, **双核兼容设计**
- 11, 当 8 位 8051 使用, 可以用 Keil C51/IAR/SDCC 编译器

Ai8051U-LQFP48, USB 型 32 位 8051, RMB2.3 含税



## 1.2 数制与编码

数制是人们利用符号进行计数的科学方法。

数制有很多种,常用的数制有:二进制,十进制和十六进制。

进位计数制是把数划分为不同的位数,逐位累加,加到一定数量之后,再从零开始,同时向高位进位。进位计数制有三个要素:数码符号、进位规律和计数基数。下表是各常用数制的总体介绍。

常用的数制	表示符号	数码符号	进制规律	计数基数
二进制	B	0、1	逢二进一	2
十进制	D	0、1、2、3、4、5、6、7、8、9	逢十进一	10
十六进制	H	0、1、2、3、4、5、6、7、8、9、 A、B、C、D、E、F	逢十六进一	16

我们日常生活中计数一般采用十进制。计算机中采用的是二进制,因为二进制具有运算简单,易实现且可靠,为逻辑设计提供了有利的途径、节省设备等优点。为区别于其它进制数,二进制数的书写通常在数的右下方注上基数 2,或加后面加 B 表示。二进制数中每一位仅有 0 和 1 两个可能的数码,所以计数基数为 2。二进制数的加法和乘法运算如下:

$$0 + 0 = 0 \quad 0 + 1 = 1 + 0 = 1 \quad 1 + 1 = 10$$

$$0 \times 0 = 0 \quad 0 \times 1 = 1 \times 0 = 0 \quad 1 \times 1 = 1$$

由于二进制数在使用中位数太长,不容易记忆,为了便于描述,又常用十六进制作为二进制的缩写。十六进制通常在表示时用尾部标志 H 或下标 16 以示区别。

### 1.2.1 数制转换

现在我们来介绍这些常用数制之间的转换。

#### 一: 二进制 — 十进制转换

方法:将二进制数按权(如下式)展开,然后将各项的数值按十进制数相加,就得到相应的等值十进制数。

例如:  $N=(1101.101)_B$ , 那么 N 所对应的十进制数时多少呢?

$$\text{按权展开 } N=1 \times 2^3+1 \times 2^2+0 \times 2^1+1 \times 2^0+1 \times 2^{-1}+0 \times 2^{-2}+1 \times 2^{-3}=8+4+0+1+0.5+0+0.125=(13.625)_D$$

#### 二: 十进制 — 二进制转换

方法:分两部分进行即整数部分和小数部分。

##### ①整数部分转换(基数除法):

★把我们要转换的数除以二进制的基数(二进制的基数为 2),把余数作为二进制的最低位;

★把上一次得的商在除以二进制基数(即 2),把余数作为二进制的次低位;

★继续上一步,直到最后的商为零,这时的余数就是二进制的最高位。

##### ②小数部分转换(基数乘法):

★把要转换数的小数部分乘以二进制的基数(二进制的基数为 2),把得到的整数部分作为二进制小数部分的最高位;

★把上一步得的小数部分再乘以二进制的基数(即 2),把整数部分作为二进制小数部分的次高位;

★继续上一步,直到小数部分变成零为止。或者达到预定的要求也可以。

例如: 将 $(213.8125)_{10}$ 化为二进制数可按如下进行:  
先化整数部分:

$$\begin{array}{r|l}
 2 & 213 \text{ ----- 余数}=1=k_0 \\
 2 & 106 \text{ ----- 余数}=0=k_1 \\
 2 & 53 \text{ ----- 余数}=1=k_2 \\
 2 & 26 \text{ ----- 余数}=0=k_3 \\
 2 & 13 \text{ ----- 余数}=1=k_4 \\
 2 & 6 \text{ ----- 余数}=0=k_5 \\
 2 & 3 \text{ ----- 余数}=1=k_6 \\
 2 & 1 \text{ ----- 余数}=1=k_7 \\
 & 0
 \end{array}$$

于是整数部分 $(213)_{10}=(11010101)_2$

再化小数部分:

$$\begin{array}{r}
 0.8125 \\
 \times \quad 2 \\
 \hline
 1.6250 \text{ ----- 整数部分}=1=k_1 \\
 0.6250 \\
 \times \quad 2 \\
 \hline
 1.2500 \text{ ----- 整数部分}=1=k_2 \\
 0.2500 \\
 \times \quad 2 \\
 \hline
 0.5000 \text{ ----- 整数部分}=0=k_3 \\
 0.5000 \\
 \times \quad 2 \\
 \hline
 1.0000 \text{ ----- 整数部分}=1=k_4
 \end{array}$$

于是小数部分 $(0.8125)_{10}=(0.1101)_2$

综上所述, 十进制数  $213.8125=(11010101.1101)_2=(11010101.1101)_B$

### 三: 二进制 — 十六进制转换

方法: 二进制和十六进制之间满足 24 的关系, 因此把要转换的二进制从低位到高位每 4 位一组, 高位不足时在有效位前面添“0”, 然后把每组二进制数转换成十六进制即可。

例如: 将 $(010111011110.10110010)_B$ 转换为十六进制数:

$$\begin{array}{cccccc}
 (0101 & 1101 & 1110 & . & 1011 & 0010)_B \\
 \downarrow & \downarrow & \downarrow & & \downarrow & \downarrow \\
 = ( & 5 & D & E & B & 2 )_H
 \end{array}$$

于是:  $(010111011110.10110010)_B=(5DE.B2)_H$

#### 四：十六进制 — 二进制转换

方法：十六进制转换为二进制时，把上面二进制转换十六进制的过程反过来，即转换时只需将十六进制的每一位用等值的 4 位二进制代替就行了。

例如：将(C1B.C6)H 转换为二进制数：

$$\begin{array}{cccccc} & \text{C} & 1 & \text{B} & \text{C} & 6 \\ & \downarrow & \downarrow & \downarrow & \downarrow & \downarrow \\ & 1100 & 0001 & 1011 & 1100 & 0110 \end{array} \text{H}$$

$$= (1100\ 0001\ 1011\ 1100\ 0110)\text{B}$$

于是：(C1B.C6)H=(110000011011.11000110)B

#### 五：十六进制 — 十进制转换

方法：将十六进制数按权(如下式)展开，然后将各项的数值按十进制数相加，就得到相应的等值十进制数。

例如：N=(2A.7F)H，那么 N 所对应的十进制数时多少呢？

$$\text{按权展开 } N=2 \times 16^1 + 10 \times 16^0 + 7 \times 16^{-1} + 15 \times 16^{-2} = 32 + 10 + 0.4375 + 0.05859375 = (42.49609375)\text{D}$$

于是：(2A.7F)H=(42.49609375)D

#### 六：十进制 — 十六进制转换

方法：将十进制数转换为十六进制数时，可以先将十进制数转换为二进制数，然后再将得到的二进制数转换为等值的十六进制数。

## 1.2.2 原码、反码及补码

在生活中,数有正负之分,在计算机中是怎样表示数的正负符号呢?

在生活中表示数的时候一般都是把正数前面加一个“+”，负数前面加一个“-”，但是计算机是不认识这些的，通常在二进制数前面增加一位符号位。符号位为“0”表示“+”，符号位为“1”表示“-”。这种形式的二进制数称为原码。如果原码为正数，则原码的反码和补码都与原码相同。如果原码为负数，则将原码(除符号位外)按位取反，所得的新二进制数称为原码的反码，反码加 1 为其补码。

原码、反码、补码这三种形式的总结如下表所示：

	真值	原码	反码	补码
正数	+N	0N	0N	0N
负数	-N	1N	$(2^n-1)+N$	$2^n+N$

例 1：求+18 和-18 八位原码、反码、补码形式。

真值	原码	反码	补码
+18	00010010	00010010	00010010
-18	10010010	11101101	11101110

## 1.2.3 常用编码

指定某一组二进制数去代表某一指定的信息，就称为编码。

### 一：十进制编码

用二进制码表示的十进制数，称为十进制编码。它具有二进制的形式，还具有十进制的特点它可作为人们与数字系统的联系的一种间接表示。十进制编码有很多种，最常用的一种是 BCD 码，又称 8421 码。

下面我们用表列出几种常见的十进制编码：

编码种类 十进制数	8421 码 (BCD 码)	余 3 码	2421 码	5211 码	7321 码
0	0000	0011	0000	0000	0000
1	0001	0100	0001	0001	0001
2	0010	0101	0010	0100	0010
3	0011	0110	0011	0101	0011
4	0100	0111	0100	0111	0101
5	0101	1000	1011	1000	0110
6	0110	1001	1100	1001	0111
7	0111	1010	1101	1100	1000
8	1000	1011	1110	1101	1001
9	1001	1100	1111	1111	1010
权	8421		2421	5211	7321

十进制编码分为有权和无权编码。有权编码是指每一位十进制数符均用一组四位二进制码来表示，而且二进制码的每一位都有固定权值。无权编码是指二进制码中每一位都没有固定的权值。上表中 8421 码(即 BCD 码)、2421 码、5211 码、7321 码都是有 权编码，而余 3 码是无权编码。

### 二：奇偶校验码

在数据的存取、运算和传送过程中，难免会发生错误，把“1”错成“0”或把“0”错成“1”。奇偶校验码是一种能检验这种错误的代码。它分为两部分：信息位和奇偶校验位。有奇数个“1”称为奇校验，有偶数个“1”则称为偶校验。

## 1.3 几种常用的逻辑运算及其图形符号

逻辑代数中常用的运算有：与(AND)、或(OR)、非(NOT)、与非(NAND)、或非(NOR)、与或非(AND-NOR)、异或(EXCLUSIVE OR)、同或(EXCLUSIVE NOR)等。其中与(AND)、或(OR)、非(NOT)运算时三种最基本的运算。


### 一：与运算及与门

与运算：决定事件结果的全部条件同时具备时，事件才发生。

逻辑变量 A 和 B 进行与运算时可写成： $Y=A \cdot B$

真值表		
A	B	Y
0	0	0
0	1	0
1	0	0
1	1	1

与门：实行与逻辑运算的单元电路。

与门图形符号：


### 二：或运算及或门

或运算：决定事件结果各条件中只要有任何一个满足，事件就会发生。

逻辑变量 A 和 B 进行或运算时可写成： $Y=A+B$

真值表		
A	B	Y
0	0	0
0	1	1
1	0	1
1	1	1

或门：实行或逻辑运算的单元电路。

或门图形符号：


### 三：非运算及非门

非运算：条件具备时，事件不会发生；条件不具备时，事件才会发生。

逻辑变量 A 进行非运算时可写成： $Y=A'$

真值表	
A	Y
0	1
1	0

非门：实行非逻辑运算的单元电路。


非门图形符号：

#### 四：与非运算及与非图形符号

与非运算：先进行与运算，然后将结果求反，最后得到的即为与非运算结果。

逻辑变量 A 和 B 进行与非运算时可写成： $Y=(A \cdot B)'$

A	B	Y
0	0	1
0	1	1
1	0	1
1	1	0


与非图形符号：

#### 五：或非运算及或非图形符号

或非运算：先进行或运算，然后将结果求反，最后得到的即为或非运算结果。

逻辑变量 A 和 B 进行或非运算时可写成： $Y=(A+B)'$

A	B	Y
0	0	1
0	1	0
1	0	0
1	1	0

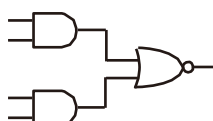
或非图形符号：

#### 六：与或非运算及与或非图形符号

与或非运算：在与或非逻辑运算中有 4 个逻辑变量 A、B、C、D。假设 A 和 B 为一组，C 和 D 为一组，A、B 之间以及 C、D 之间都是与的关系，只要 A、B 或 C、D 任何一组同时为 1，输出 Y 就是 0。只有当每一组输入都不全是 1 时，输出 Y 才是 1。

逻辑变量 A 和 B 进行或非运算时可写成： $Y=(A \cdot B + C \cdot D)'$


A	B	C	D	Y
0	0	0	0	1
0	0	0	1	1
0	0	1	0	1
0	0	1	1	0
0	1	0	0	1
0	1	0	1	1
0	1	1	0	1
0	1	1	1	0
1	0	0	0	1
1	0	0	1	1
1	0	1	0	1
1	0	1	1	0
1	1	0	0	0
1	1	0	1	0
1	1	1	0	0
1	1	1	1	0

与或非图形符号：

### 七: 异或运算及异或图形符号

异或运算: 当 A、B 不同时, 输出 Y 为 1; 而当 A、B 相同时, 输出 Y 为 0。逻辑变量 A 和 B 进行异或运算时可写成:  $Y = A \oplus B = (A \cdot B') + (A' \cdot B)$


真值表		
A	B	Y
0	0	0
0	1	1
1	0	1
1	1	0

异或图形符号: 

### 八: 同或运算及同或图形符号

同或运算: 当 A、B 不同时, 输出 Y 为 0; 而当 A、B 相同时, 输出 Y 为 1。逻辑变量 A 和 B 进行同或运算时可写成:  $Y = A \odot B = (A \cdot B) + (A' \cdot B')$

真值表		
A	B	Y
0	0	1
0	1	0
1	0	0
1	1	1

同或图形符号: 

## 2 集成开发环境的使用与 ISP 下载软件的介绍

### 2.1 下载 Keil 集成开发环境

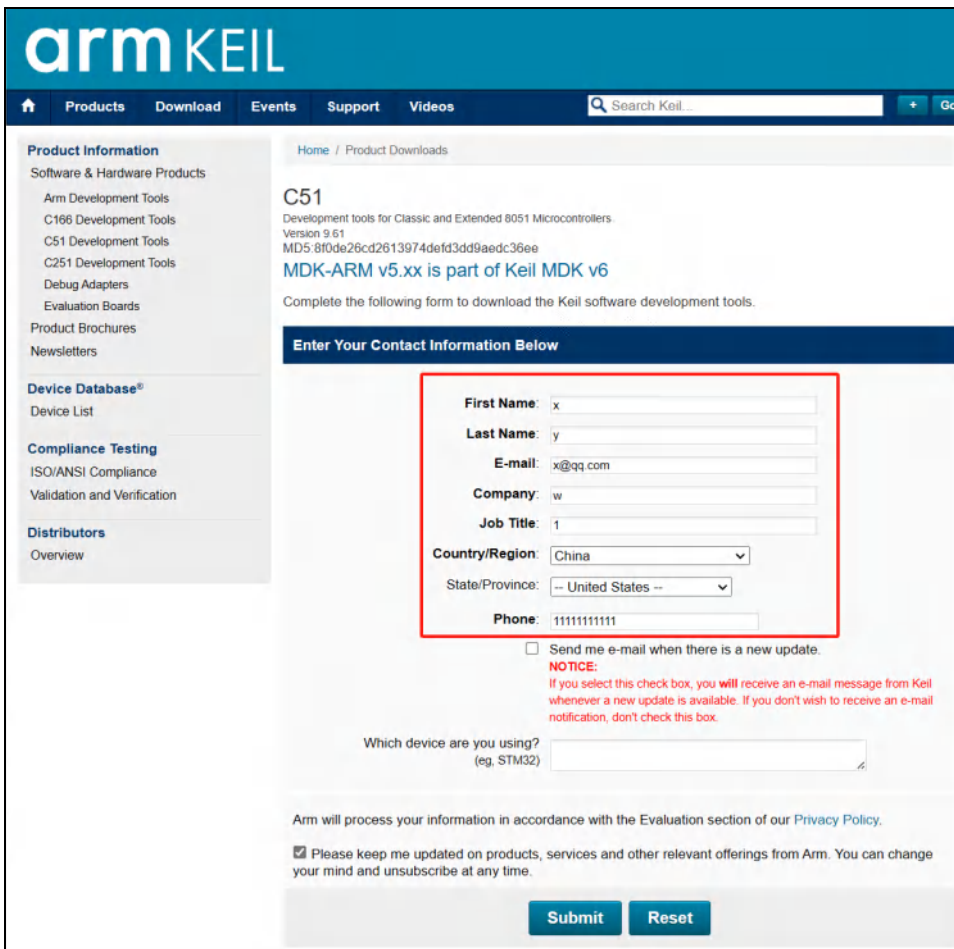
登录 Keil 官网, 下载最新版的 C251 和 C51 编译器, 下载链接如下:

<https://www.keil.com/download/product/>

进入下载页面, 我们可以看到 C51 和 C251 的下载链接, 这里将这两个安装包都下载到桌面上

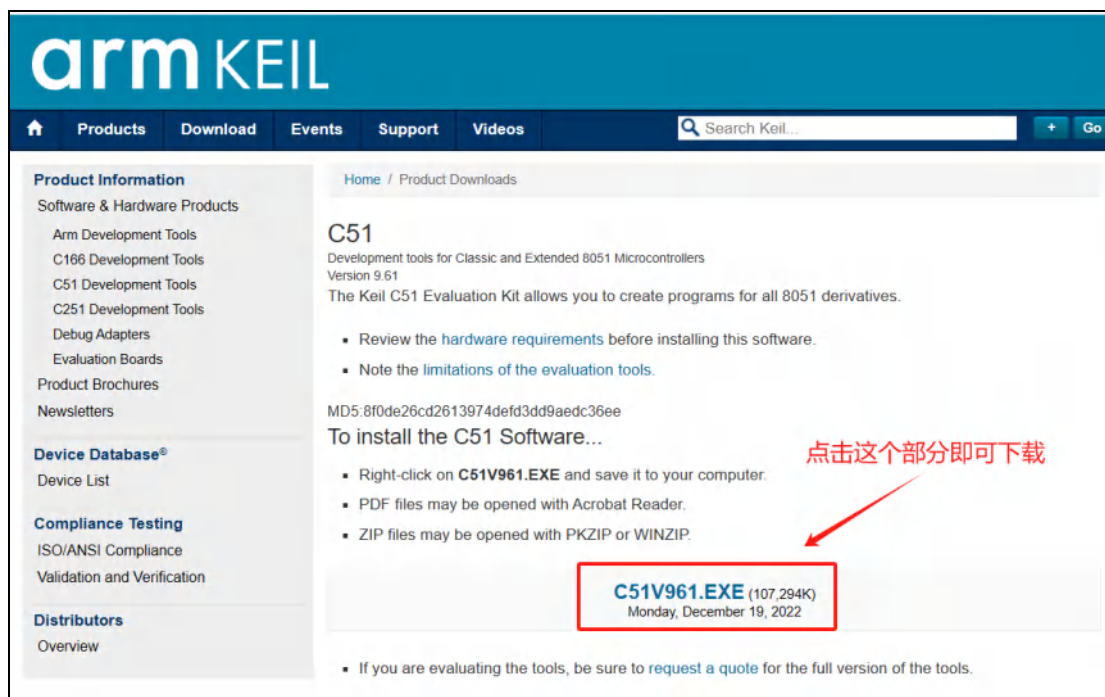


如下载 C51 编译器, 则点击 C51 下载图标, 进入如下界面, 输入联系信息, 注意只有 E-mail 拼写检查较严谨, 必须用类似 [c@qq.com](mailto:c@qq.com) 这样的格式, 其他任意字母填写。然后点击 Submit。





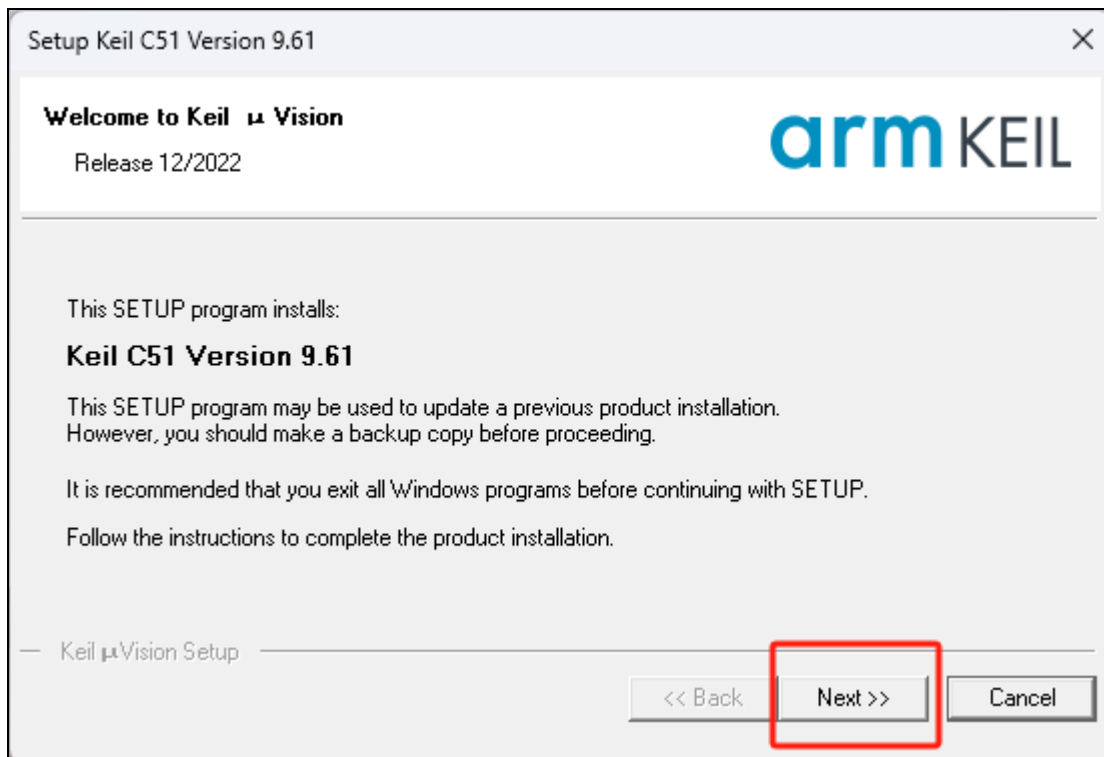
出现下载 C51V961.EXE 的界面/或更高版本的界面, 点击粗体蓝色字即可下载 C51 安装包。同样步骤下载 C251 安装包。



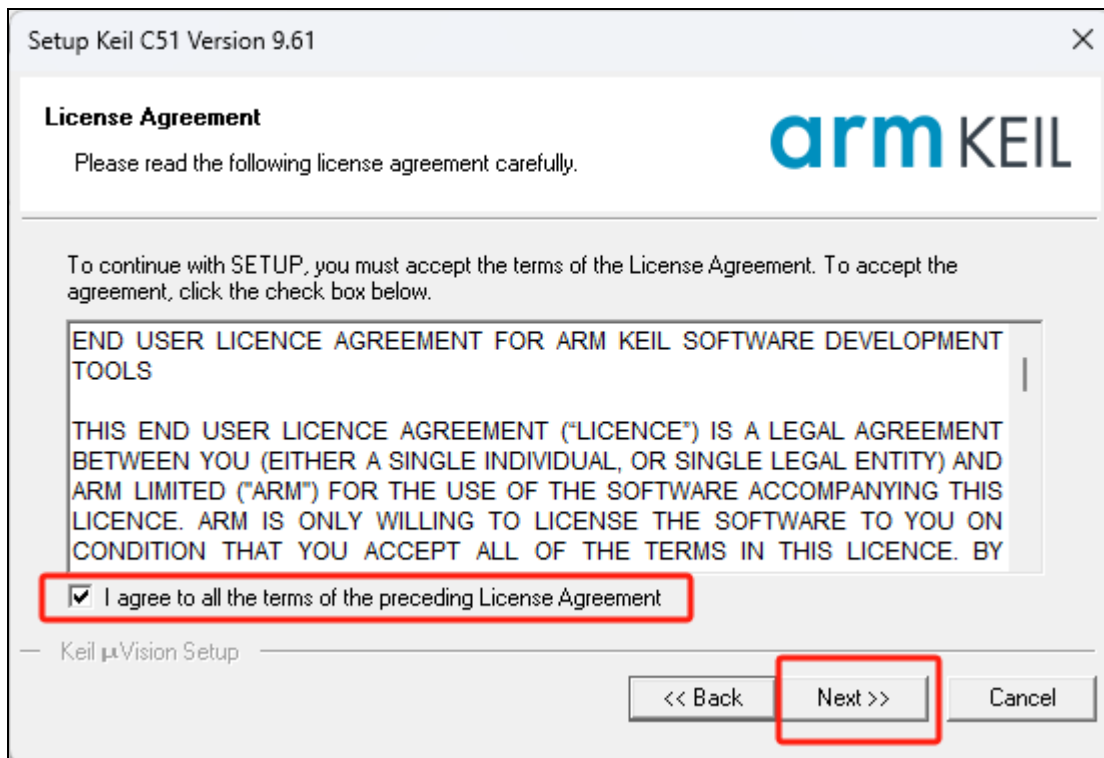
## 2.2 安装 Keil 集成开发环境

### 2.2.1 安装 Keil C51 集成开发环境

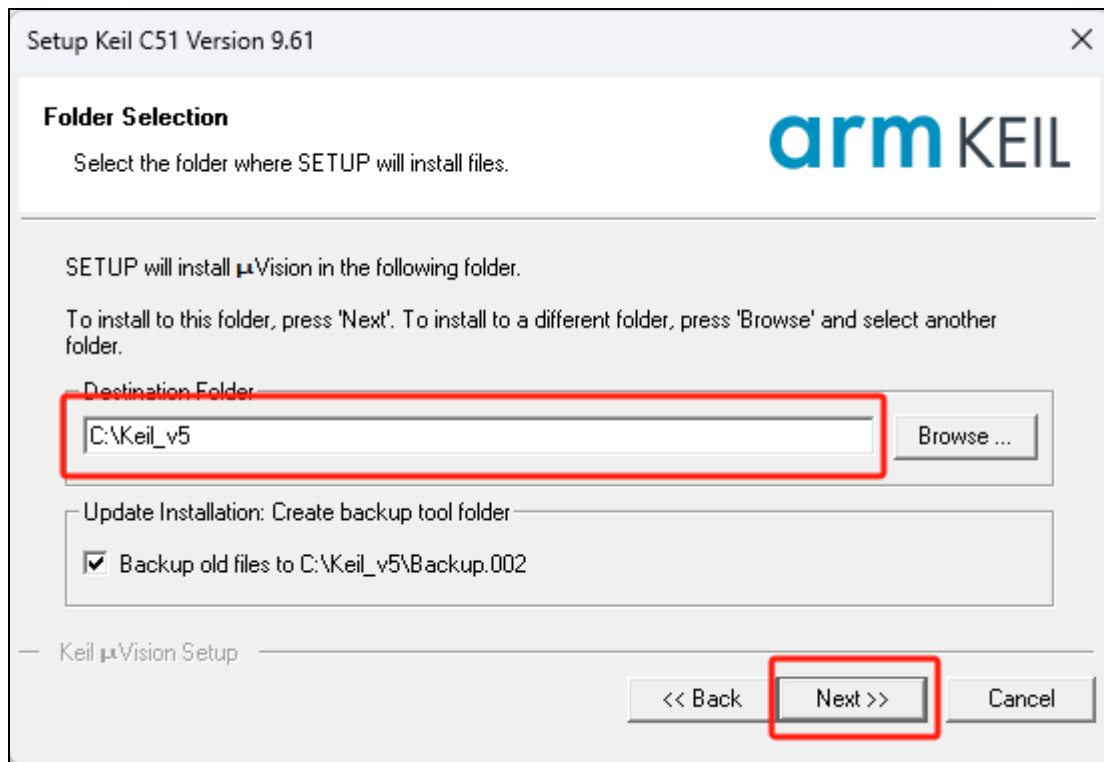
双击下载的安装包开始安装, 点击“Next”:



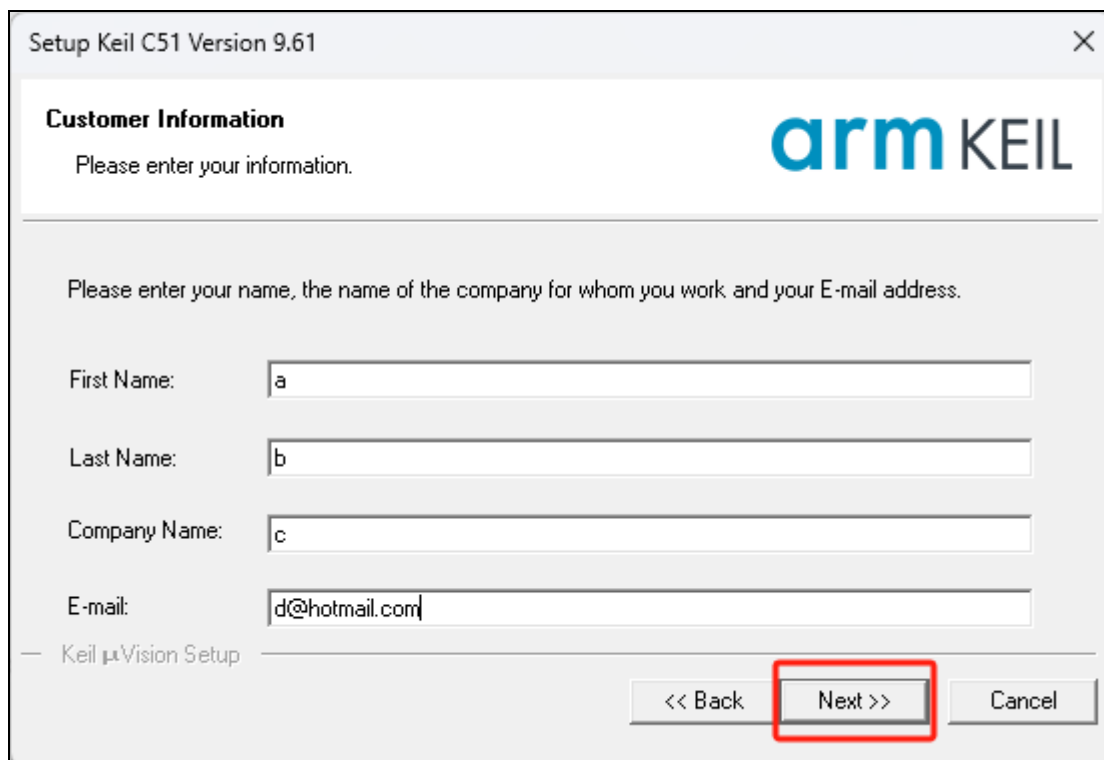
勾选“I agree to all the terms of the preceding License Agreement”, 然后点击“Next”:



选择安装目录，然后点击“Next”：



填写个人信息，然后点击“Next”：

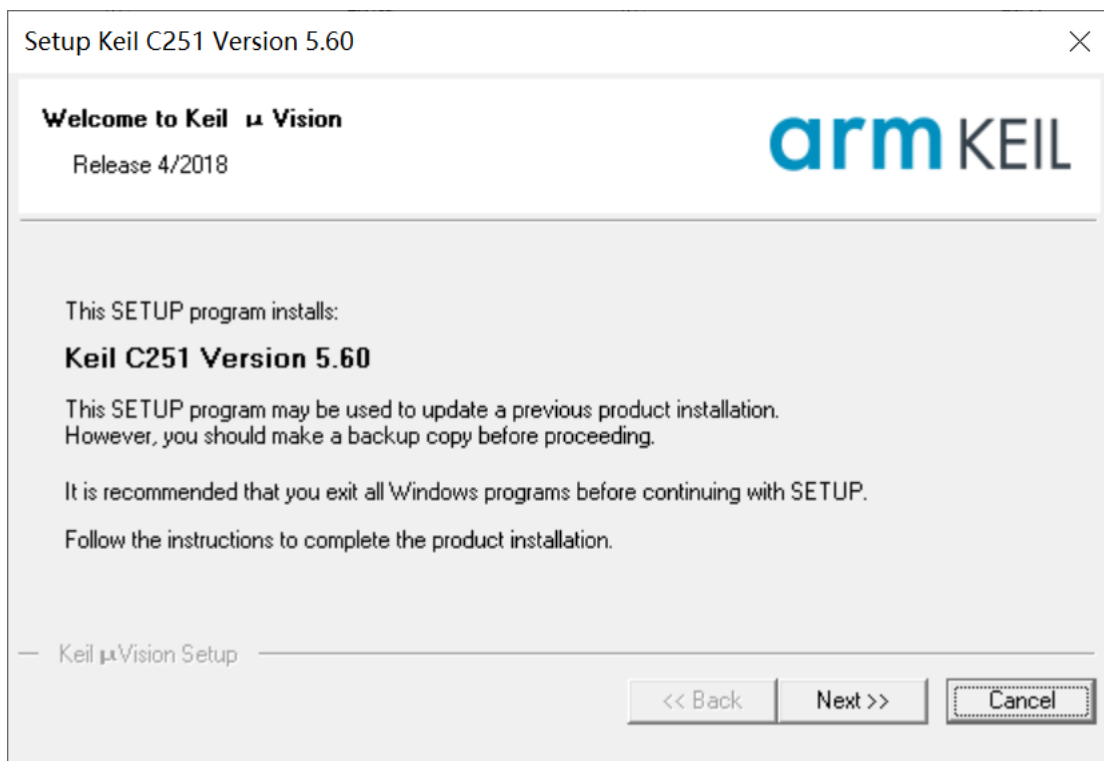


安装完成, 点击 “Finish” 结束。

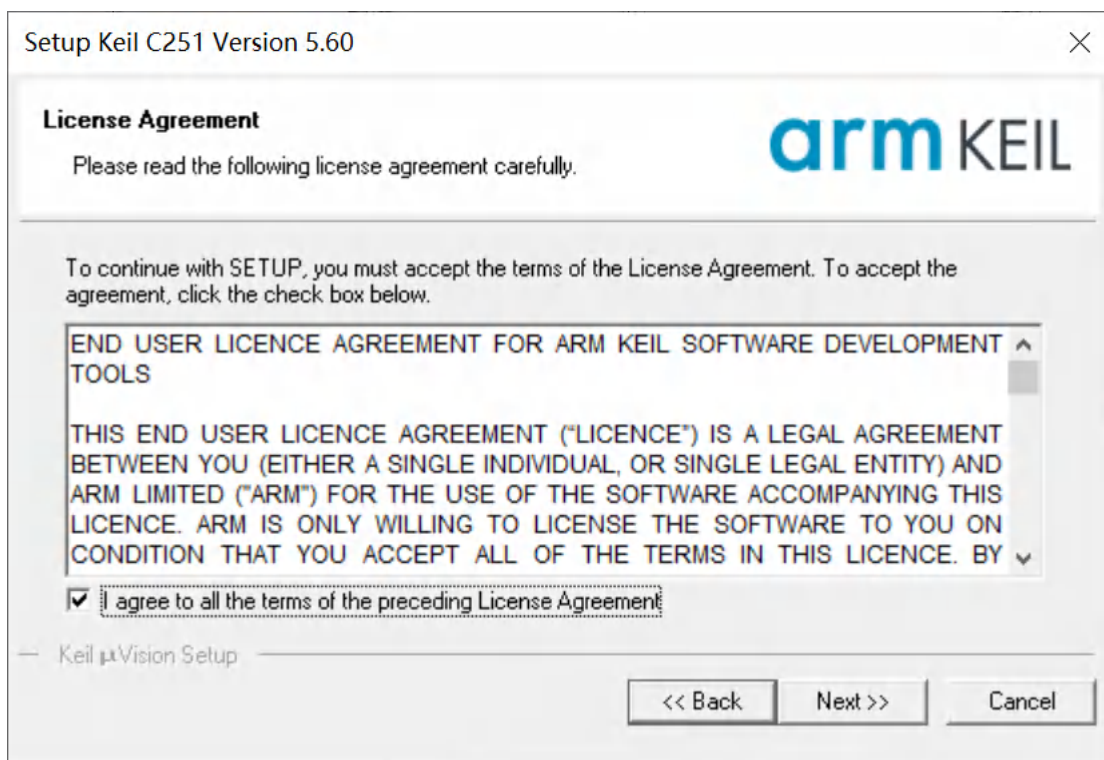


## 2.2.2 安装 Keil C251 集成开发环境

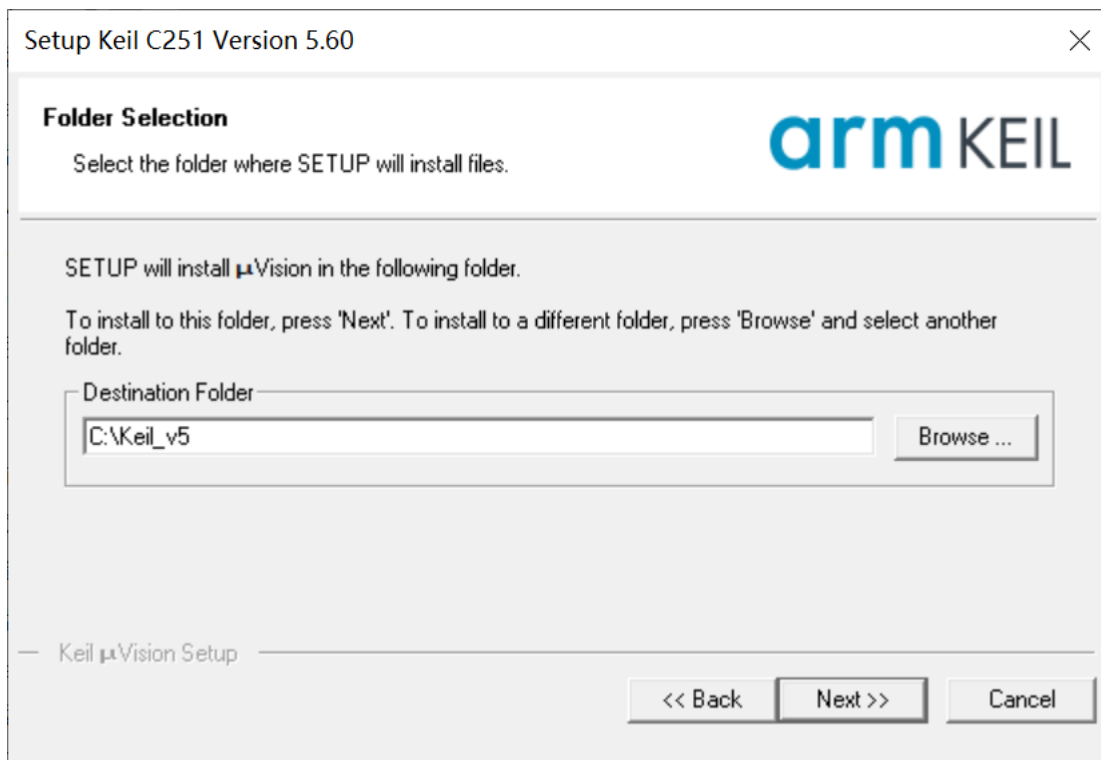
双击下载的安装包开始安装, 点击“Next”:



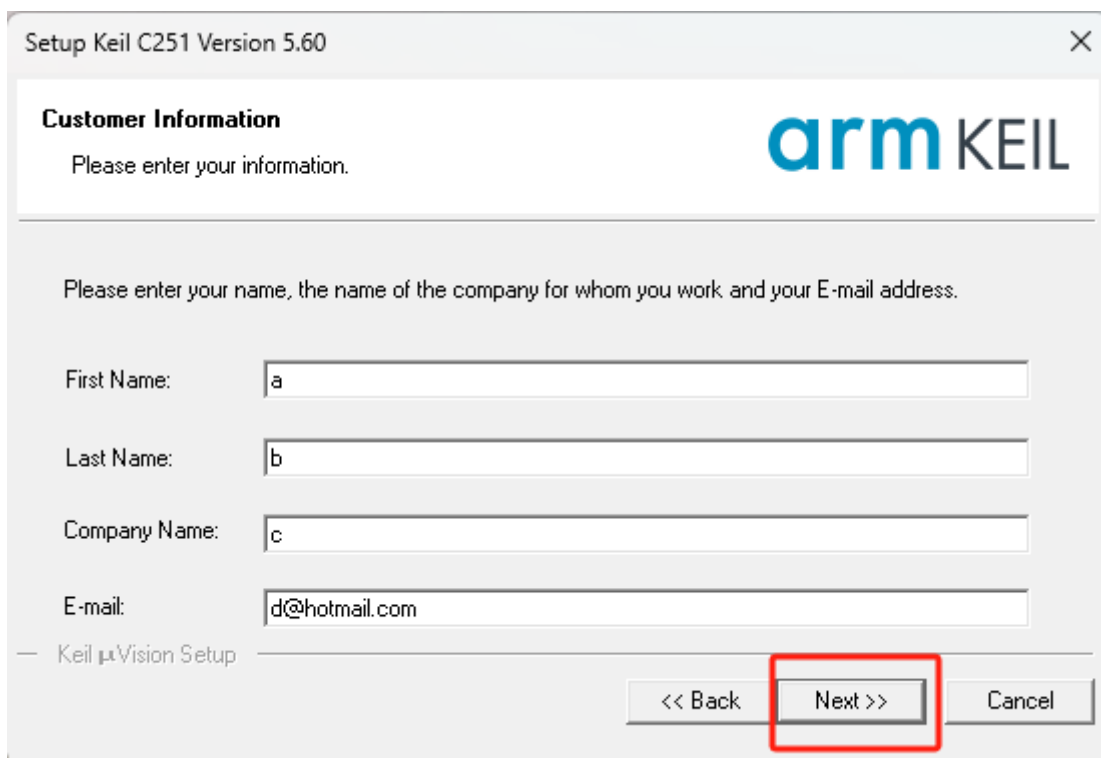
勾选“I agree to all the terms of the preceding License Agreement”, 然后点击“Next”:



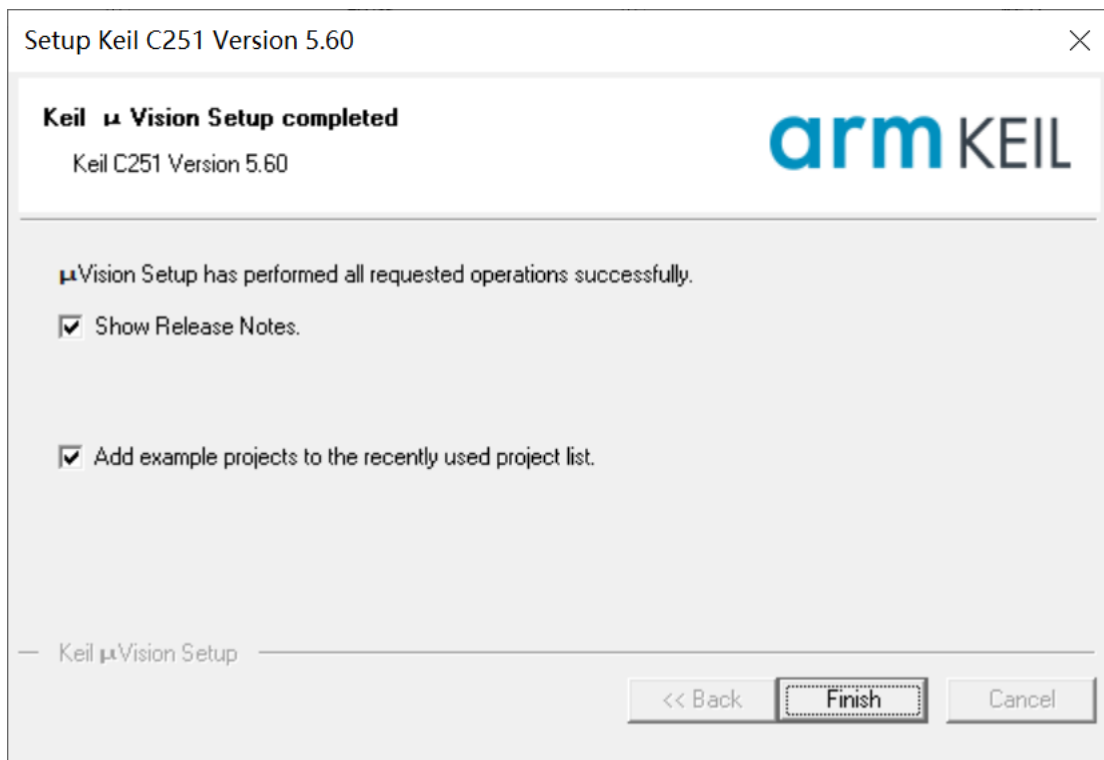
选择安装目录，然后点击“Next”：



填写个人信息，然后点击“Next”：

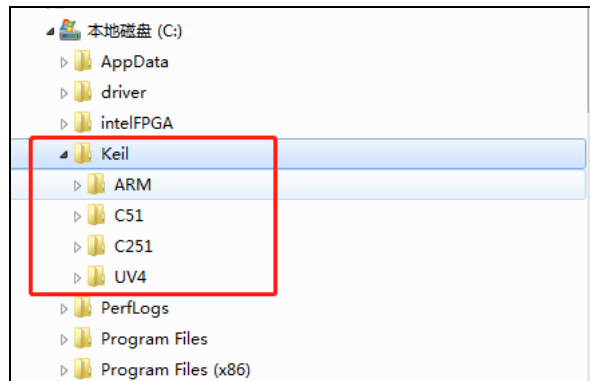


安装完成, 点击 “Finish”结束。

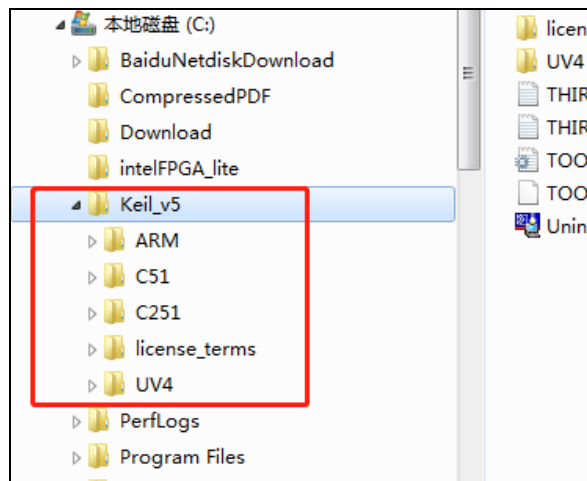


## 2.2.3 Keil 的 C51、C251 和 MDK 可安装在同一台电脑同一个目录

旧版本的 Keil 软件的安装目录默认是 C:\Keil，C51、C251 和 MDK 分别会被安装在 C:\Keil 目录下的 C51、C251 和 ARM 目录中，如下图所示。



新版本的 Keil 软件的安装目录默认是 C:\Keil\_v5，C51、C251 和 MDK 分别会被安装在 C:\Keil\_v5 目录下的 C51、C251 和 ARM 目录中，如下图所示。



无论是新版本还是旧版本，C51、C251 和 MDK 是安装在不同的目录，并不会冲突。软件的和谐也是 3 个软件分别进行的，之前已经安装完成并设置好的软件，并不会因为后续有安装新的软件而改变。所以安装时只需要按照默认方式安装即可，Keil 软件会自动处理好。



## 2.2.4 从哪购买 KEIL, 获取无限制版 KEIL

可以 Baidu:

方法 1, Baidu: 从哪购买 KEIL, 获取无限制版 KEIL

方法 2, Baidu: 如何购买 KEIL C251

方法 3, Baidu: 如何购买 KEIL C51

方法 4, Baidu: 如何获取无限制版 KEIL



## 2.3 安装 AiCube-ISP 下载/编程/烧录 工具,含强大的辅助开发工具

### 2.3.1 安装 AiCube-ISP 下载/编程/烧录 工具软件, 取代 STC-ISP

安装 STCAI 公司研发的 AiCube-ISP 下载 / 编程 / 烧录 / 软件, 含强大的辅助开发工具包。登录 STCAI 官网, 下载最新版的 AiCube-ISP 安装包, 下载链接如下: <https://www.stcai.com/gjri>  
下载 AiCube-ISP 压缩包到桌面:

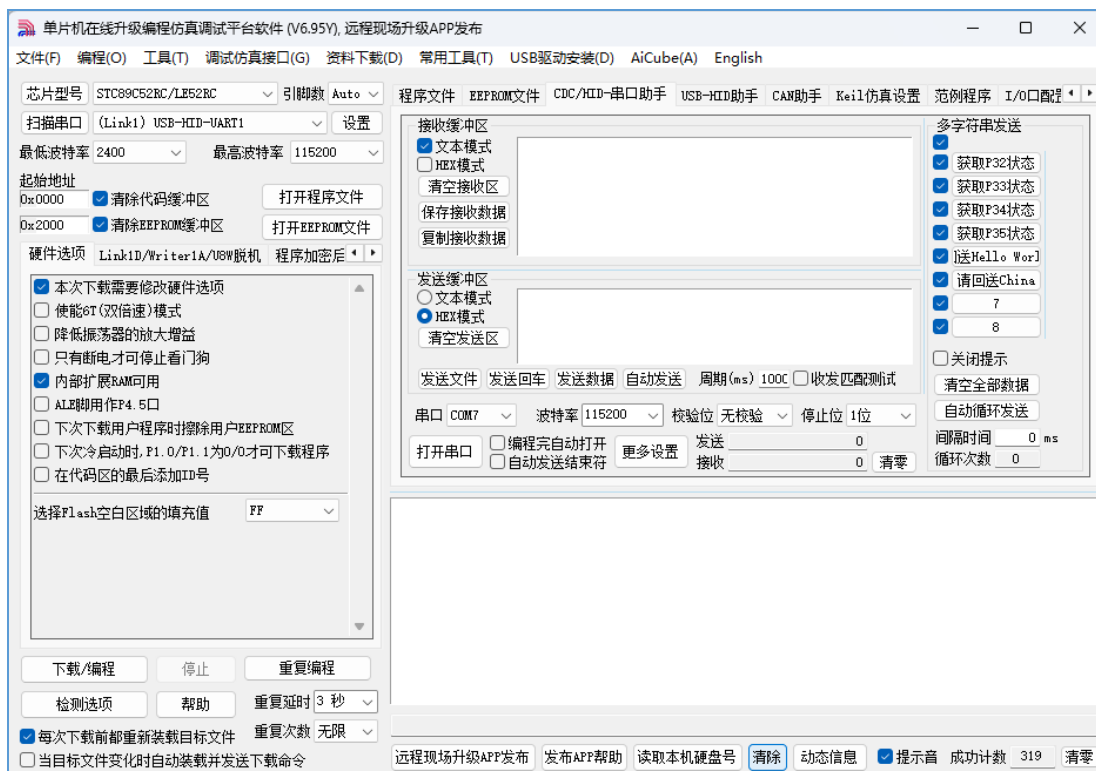


下载下来的压缩包文件和解压缩后的文件图标分别如下图所示:



如果是解压缩到非桌面的其他目录, 如 D:\STCAI-ISP, 建议创建快捷方式到桌面方便打开。这实际是一个免安装的绿色软件。

双击图标, 即可打开 AiCube-ISP 软件界面, 即可直接使用, 如下图:



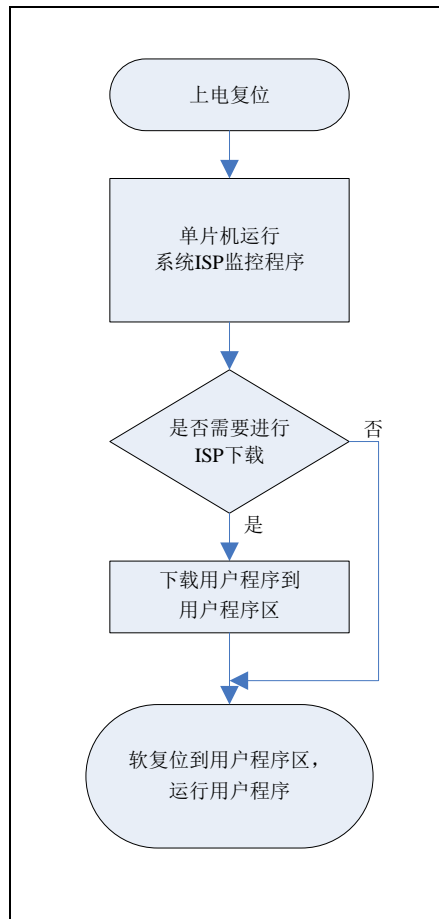
## 2.3.2 STC89 单片机上电工作过程

上电复位, STC89 系列单片机强制从 ISP 系统程序区开始运行系统引导码 BootLoader 代码, 判断是否要下载用户程序:

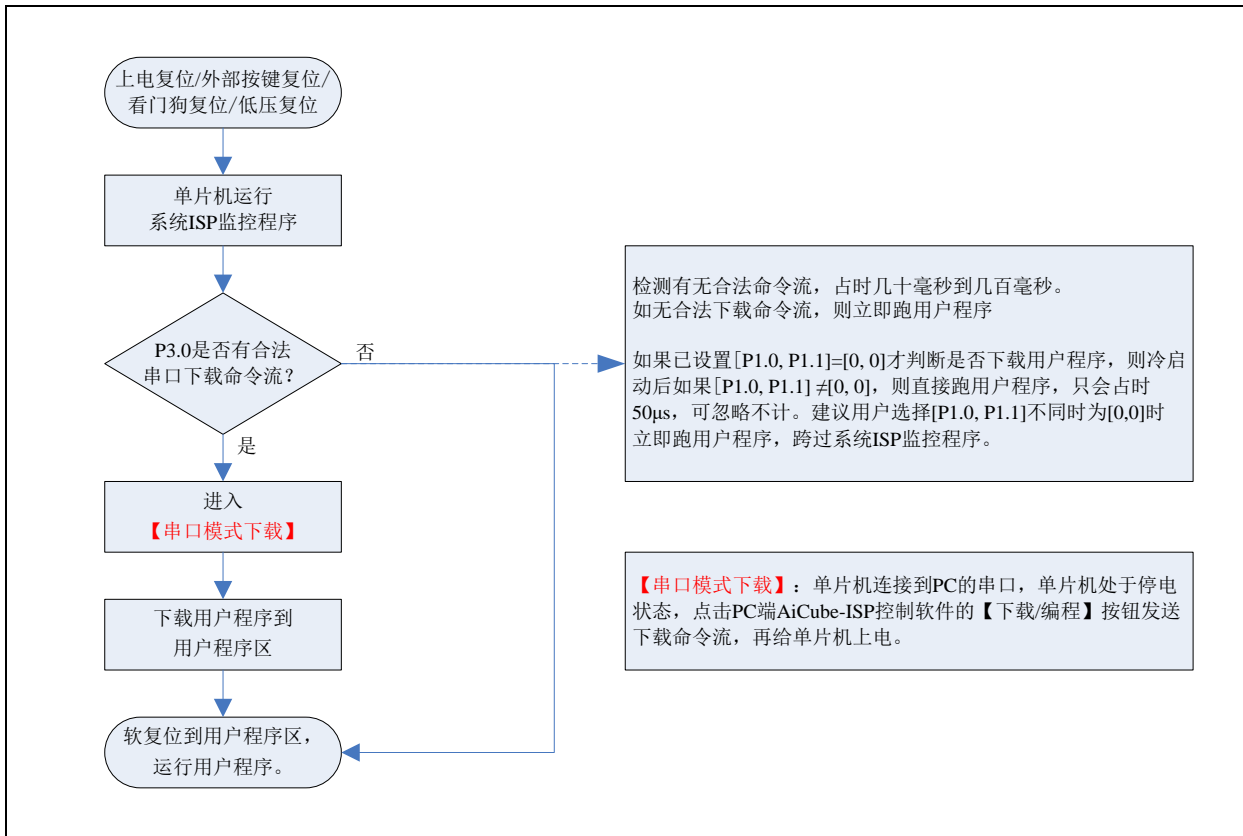
1, 如发现不需要下载用户程序, 则会立即自动复位到用户程序区运行用户程序, 不管用户程序区是否有有效的程序代码

2, 如发现需要下载用户程序, 则会立即下载用户程序到用户程序区, 下载完成后, 会立即自动复位到用户程序区运行用户程序

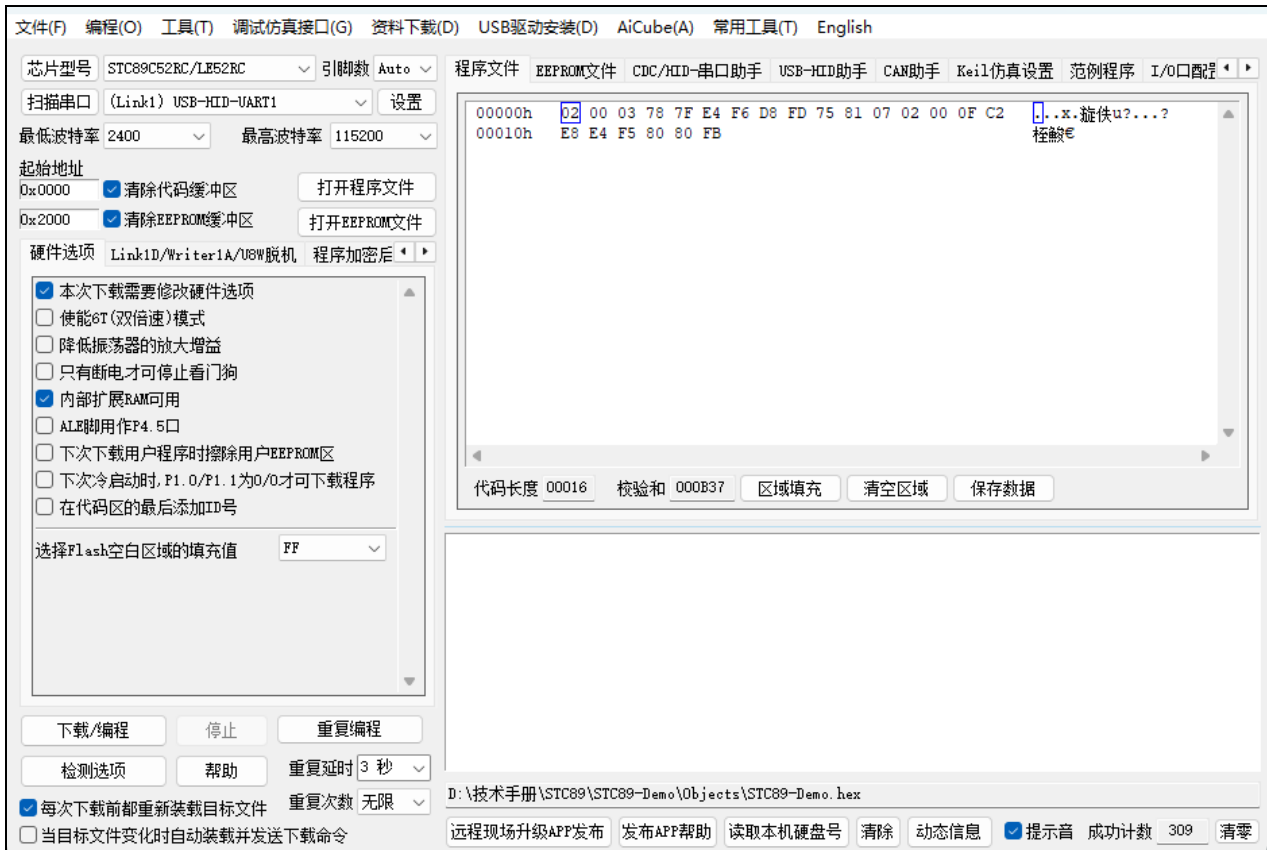
启动流程如下:



### 2.3.3 STC89C52RC/RD+ 系列 ISP 下载流程图（串口模式）



AiCube-ISP 界面如下图所示：

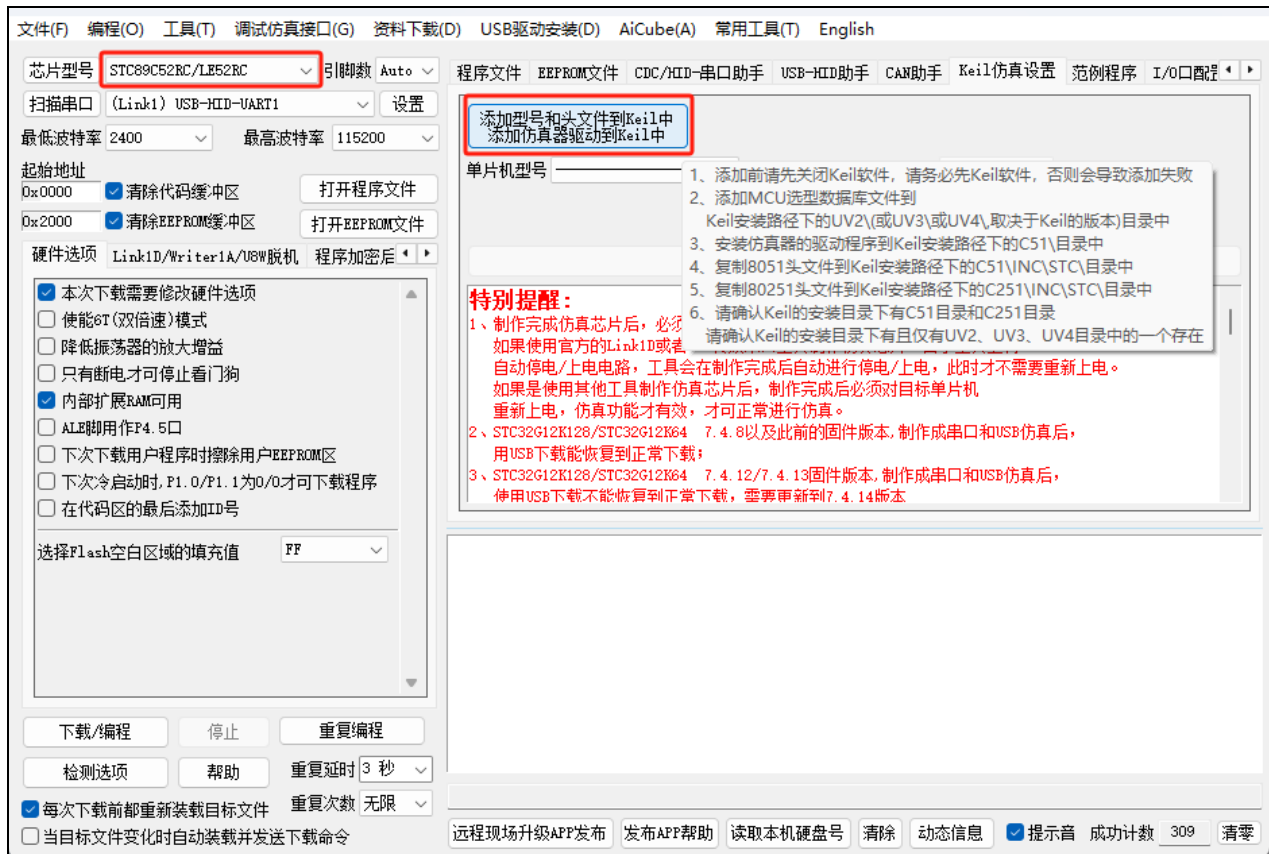




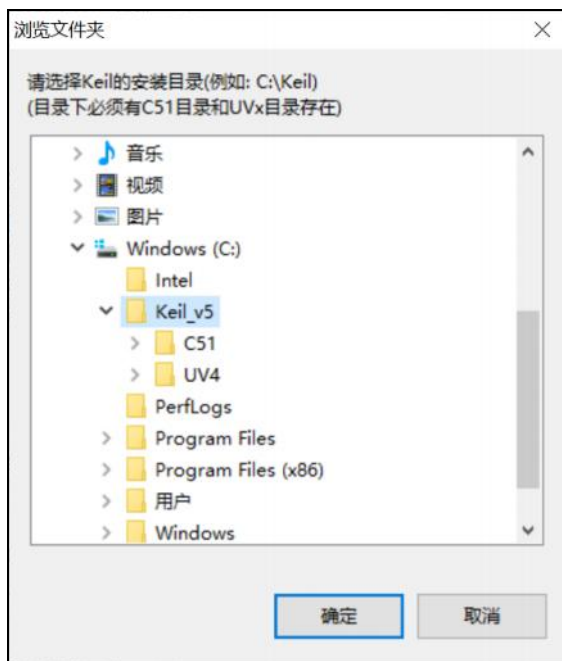
## 2.4 添加型号和头文件到 Keil

使用 Keil 之前需要先安装型号和头文件。安装步骤如下:

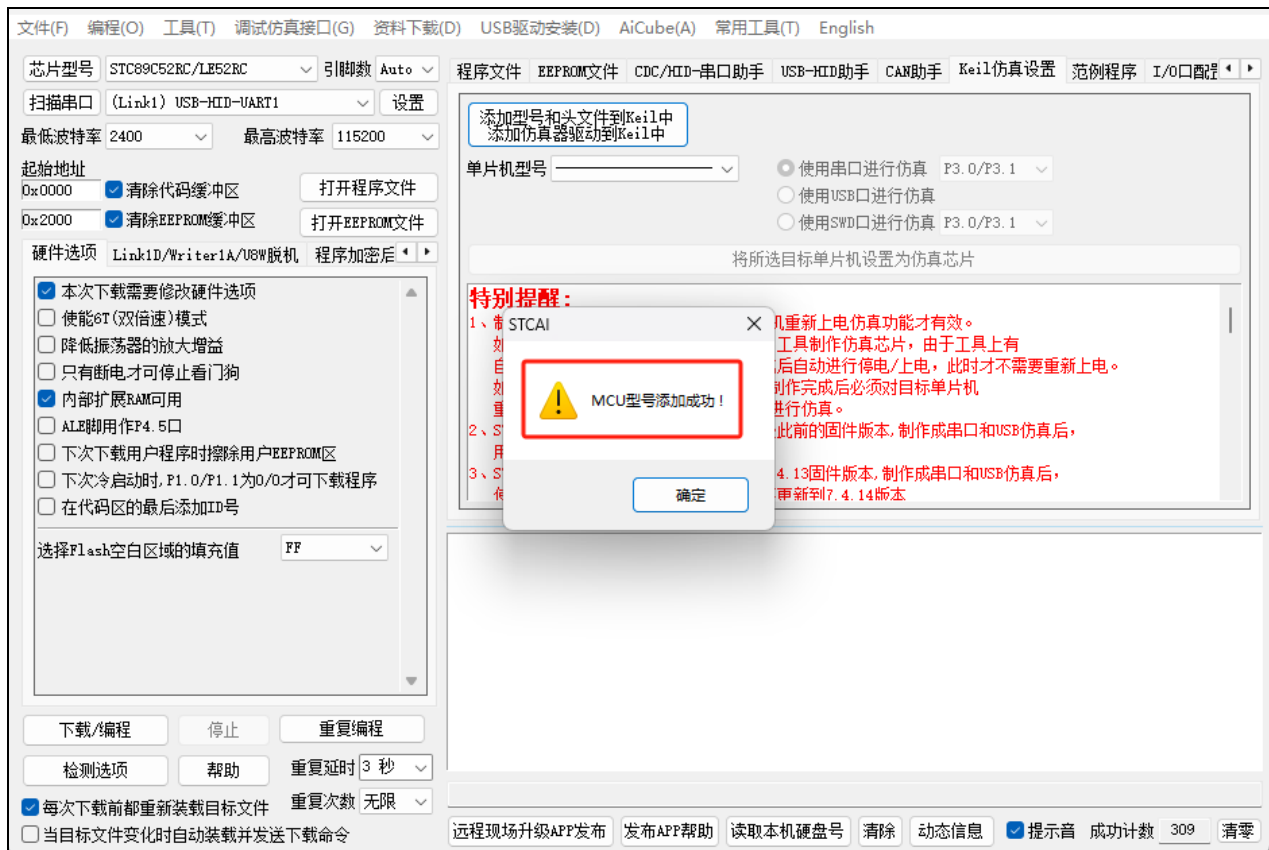
首先打开 ISP 下载软件, 然后在软件右边功能区的“Keil 仿真设置”页面中点击“添加型号和头文件到 Keil 中 添加仿真器驱动到 Keil 中”按钮:



按下后会出现如下画面:



将目录定位到 Keil 软件的安装目录, 然后确定。安装成功后会弹出如下的提示框:



即表示驱动正确安装了

头文件默认复制到 Keil 安装目录下的“Keil\C51\INC\STC”目录和“Keil\C251\INC\STC”目录中在 C 代码中使用“#include <STC89C5xRC.H>”或者“#include "STC89C5xRC.H"”均可正确使用

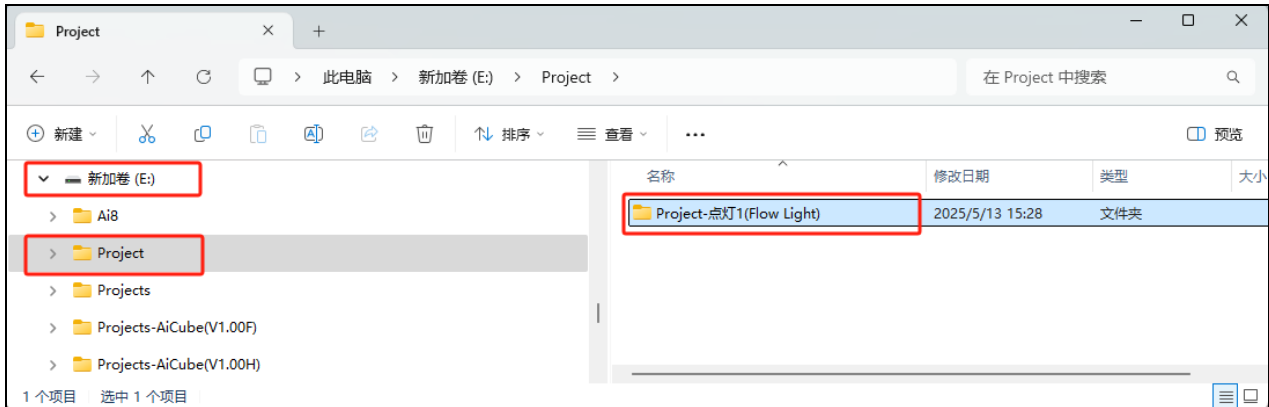
## 2.5 新建一个 8 位 8051 项目，在 Keil 中

### 2.5.1 准备工作，见前面几小节

如何能建立自己的 Project，需要做的准备工作：

- 一、下载、安装 Keil C251/C51，见前面几小节；
- 二、下载、安装 AiCube-ISP，见前面几小节；
- 三、添加型号和头文件，见前面几小节；
- 四、建立一个文件夹存放你的 Projects。

在 E 盘创建一个文件夹 Project1，用于存放自己的项目文件

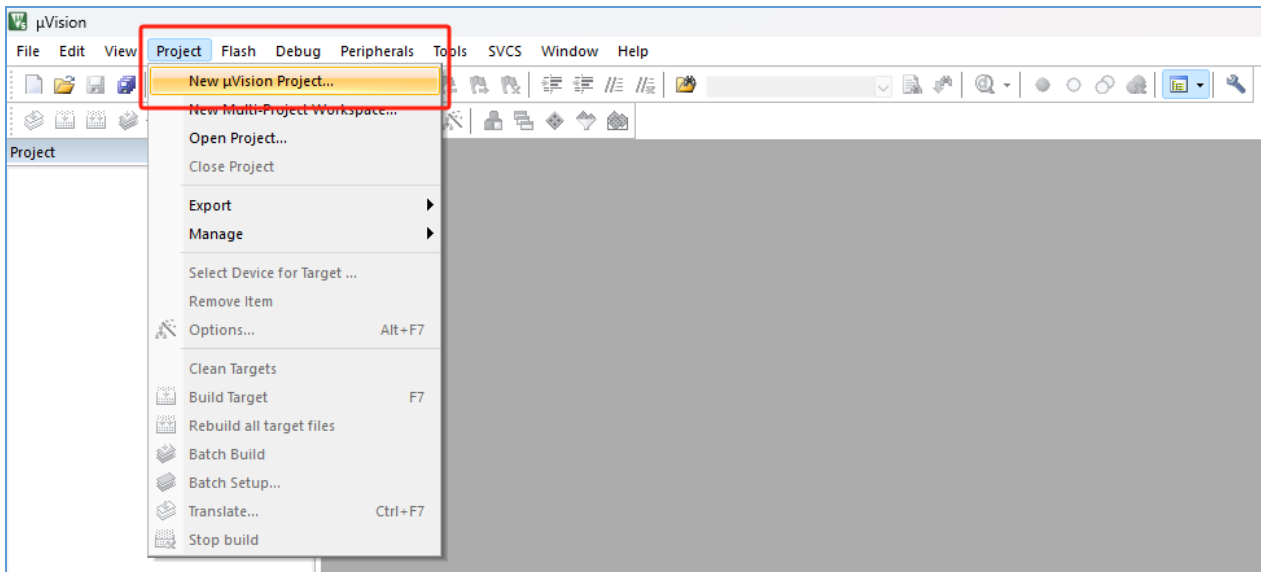


### 2.5.2 Keil 新建一个 8 位 8051 项目

#### 2.5.2.1 新建工程

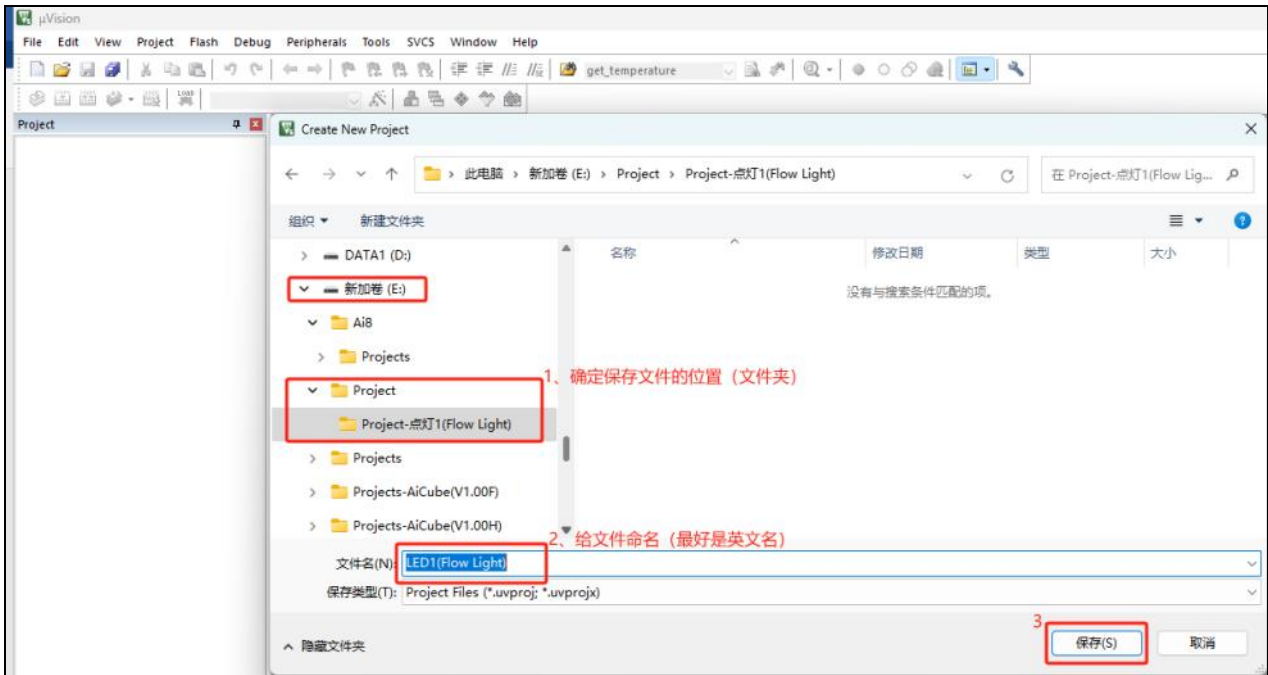
打开 Keil 软件

1) 在上方的菜单栏 Project 标签中，找到 New uVision Project 选项，开始新建工程。



2) 将文件存入刚刚建好的文件夹 E:\Project\Project-点灯 1(Flow Light)中再给项目起个名称（方便查找）（尽量是英文的，如 Test...），点击“保存”。如下图：

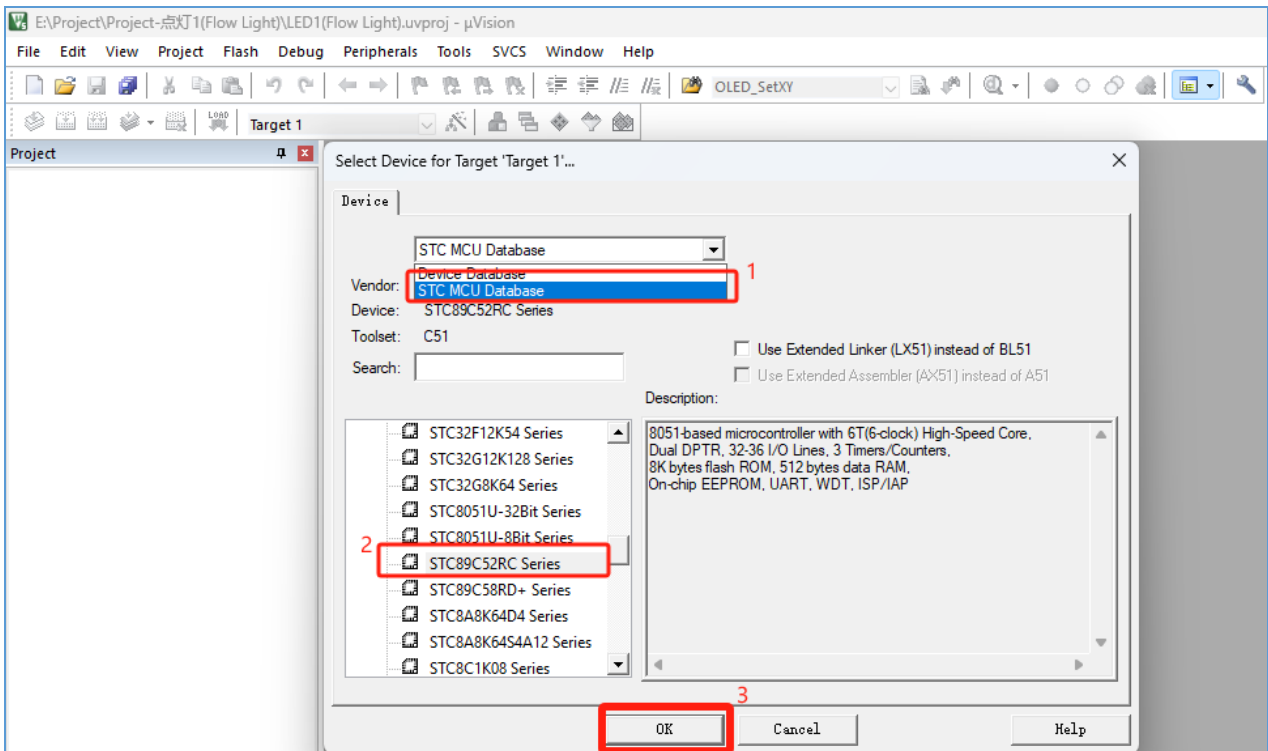




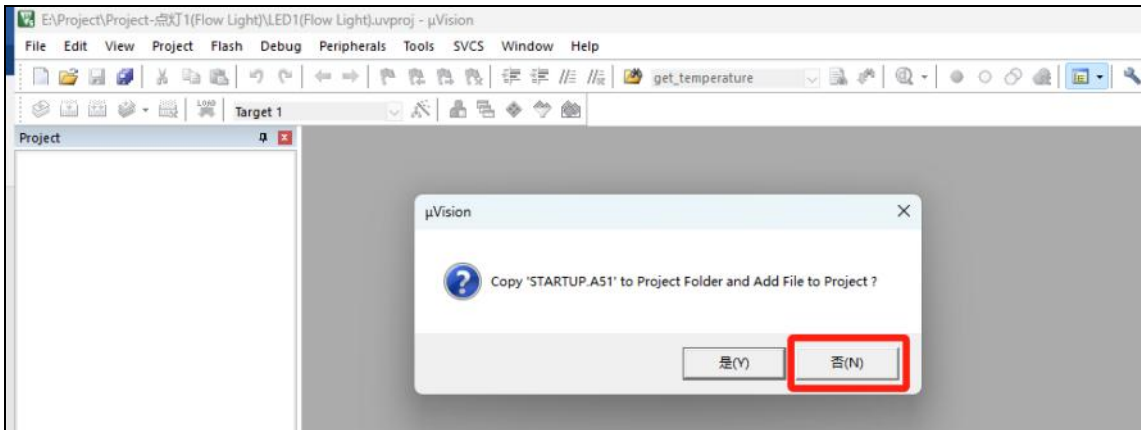
### 3) 选择单片机

在“Select Device for Target'Target1'”选项卡中:

- 选择 STC MCU Database
- 然后展开 STC 选项，选择“STC89C52RC Series”选项（以下皆以此系列为例）
- 最后点击‘OK’以完成单片机选择。



出现如下界面，点击“否”:

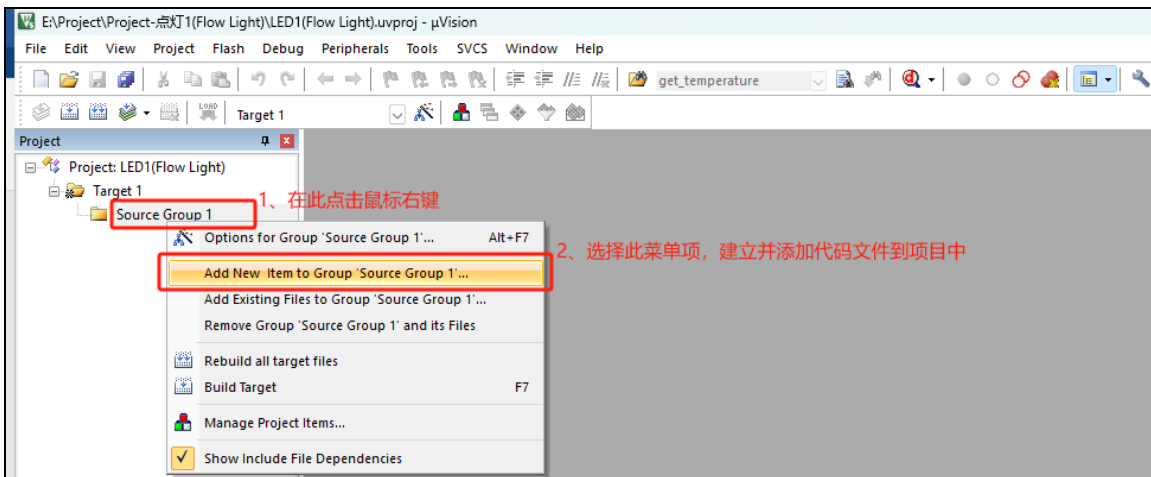


#### 4) 给工程项目增加一个主程序文件

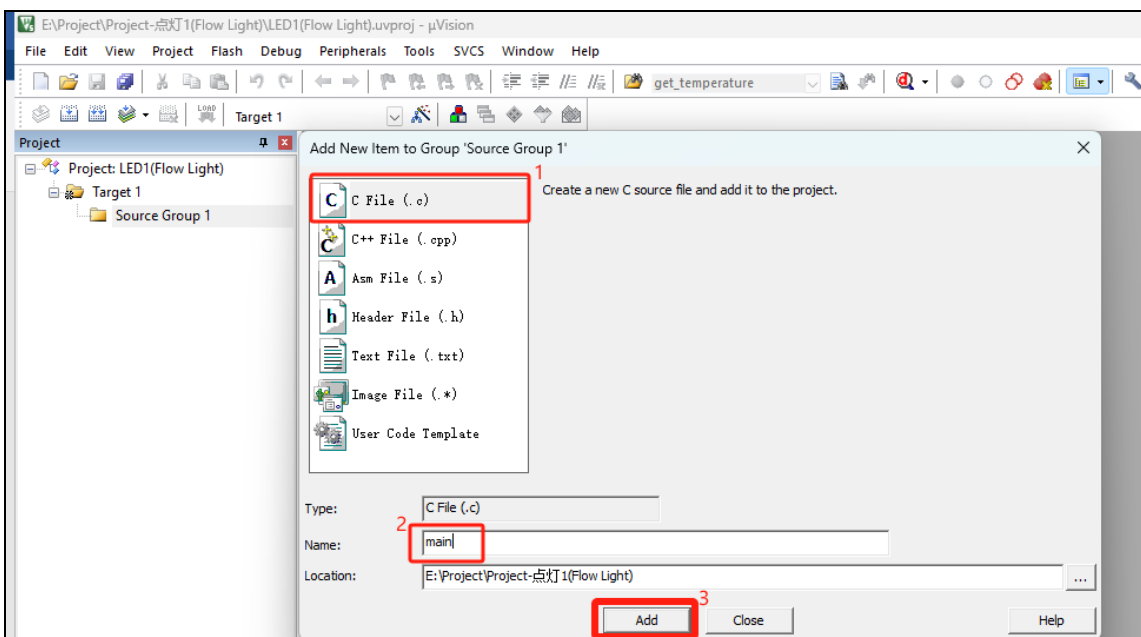
选择完单片机后，工程界面还是一片灰白的。

这时要给工程项目增加一个主程序文件，可以命名为 main.c 文件

☞ 点击 Project 窗口上 Target1 的+，出现“Source Group 1”，右键点击“Source Group 1”，出现下图。

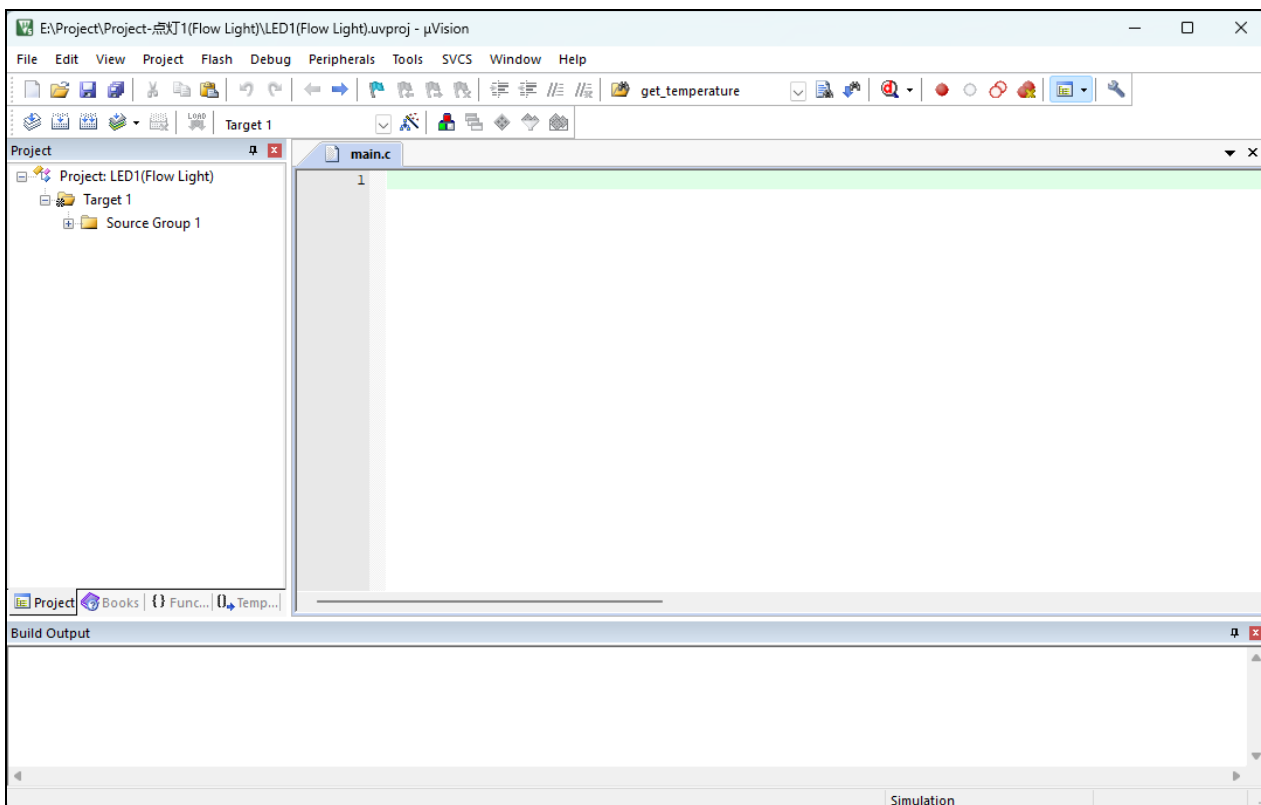


☞ 选择快捷菜单中的“Add New Item to Group ‘Source Group 1’”，出现如下界面提示：



☞ 在上图中选择文件类型是：\*.c

- 在 Name 输入框中输入文件名是: main 或其他任意文件名, 最好是英文名
- 在 Location 输入框中选择当前项目的目录
- 然后点击 Add 按钮, 将该新文件加入到当前项目。



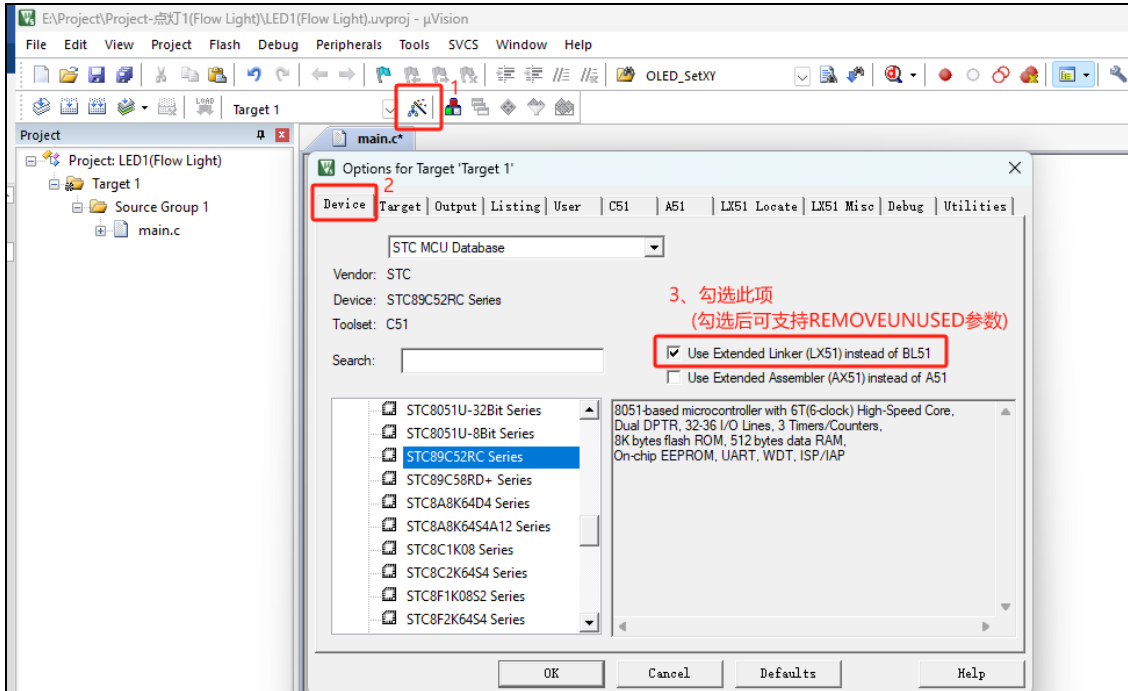
至此, 生成了一个空的 main.c 主程序文件并且已经加入到当前项目。可以在该文件中编写代码了。后续的实验例程会演示如何将程序代码输入到其中。

当然, 在编写代码前, 最好先进行 Project 的各项基础设置。

## 2.5.2.2 8 位 8051 工程项目的各种基础选项设置。

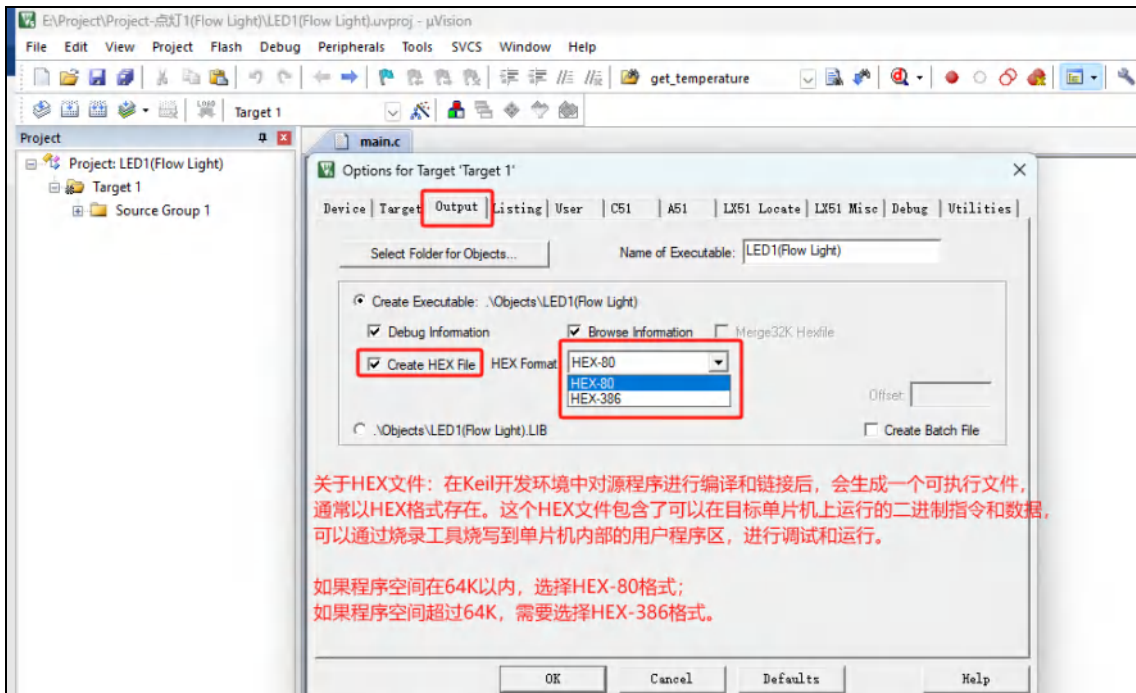
在菜单栏下方找到一个类似魔术棒的工具，就是任务选项的设置。

1) Device 选项卡--勾选 Use Extended Linker (LX51) instead of BL51 可支持 REMOVEUNUSED 参数



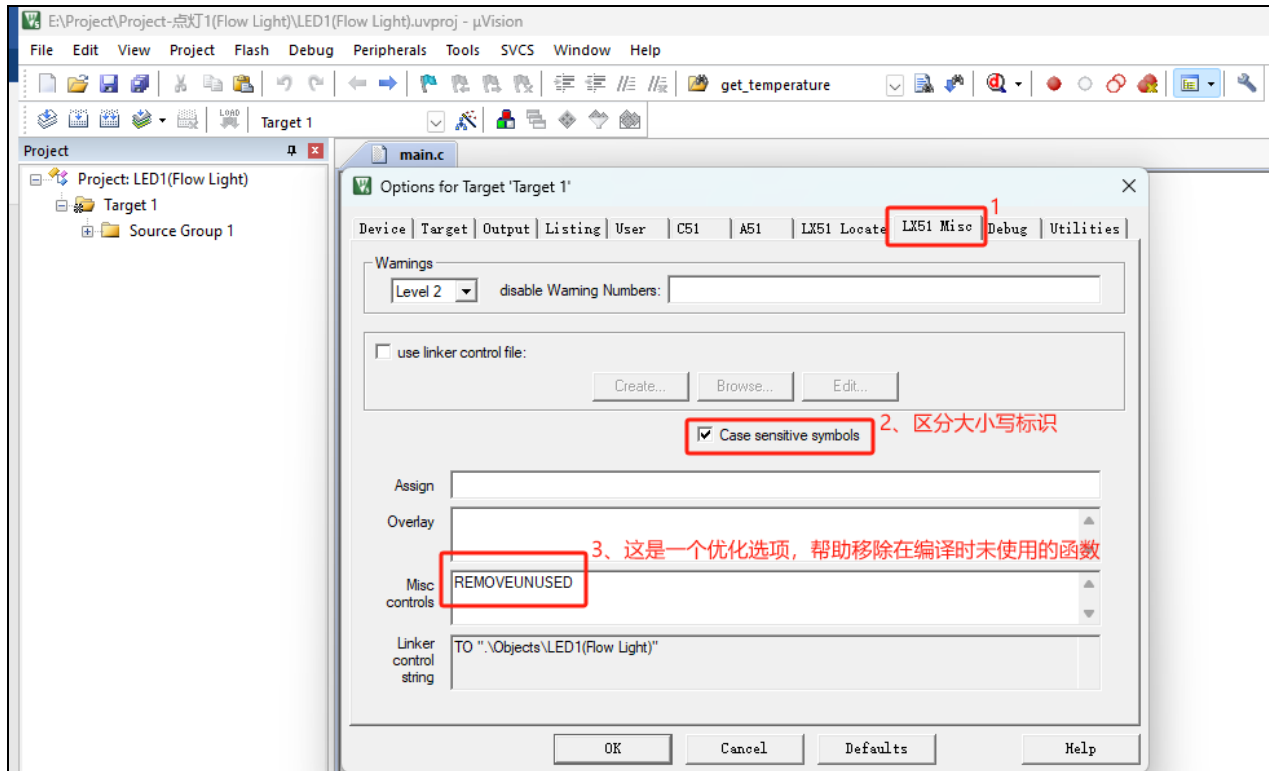
2) Output 选项卡--勾选 Create HEX File, 选择 HEX-80

切换到 Output 选项卡, 勾选 'Creat HEX File' 选项, 否则编译后是不会创建 HEX 文件的。HEX 文件是可以通过烧录工具烧录到单片机用户程序区。



### 3) LX51 Misc 选项卡--在 Misc controls 输入框输入 ‘REMOVEUNUSED’

切换到 LX51 Misc 选项卡, 在 Misc controls 输入框中, 输入大写的 ‘REMOVEUNUSED’, 移除未使用的函数 (如: 库函数), 以实现不使用的函数不进行链接。

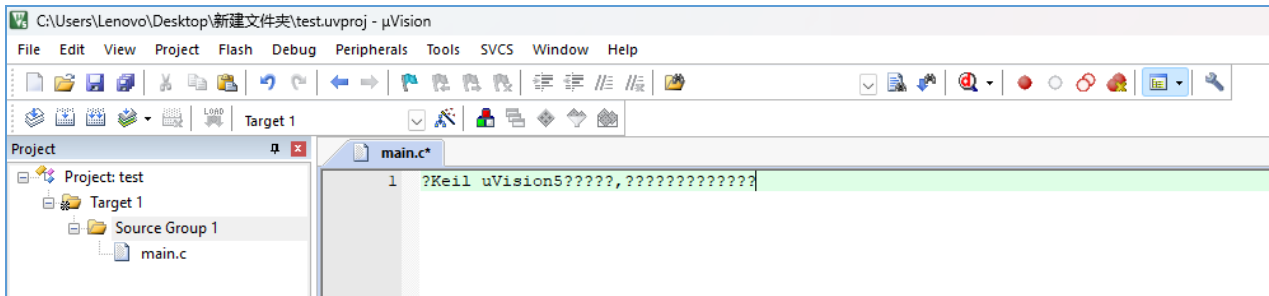


### 4) Debug 选项卡-- STC89C52RC-RD+工作在 8 位模式, 暂不支持任何硬件仿真, 无需设置

至此, 工程项目的各种基础选项设置结束。可以进入下一节, 在程序文件中添加实际的代码。

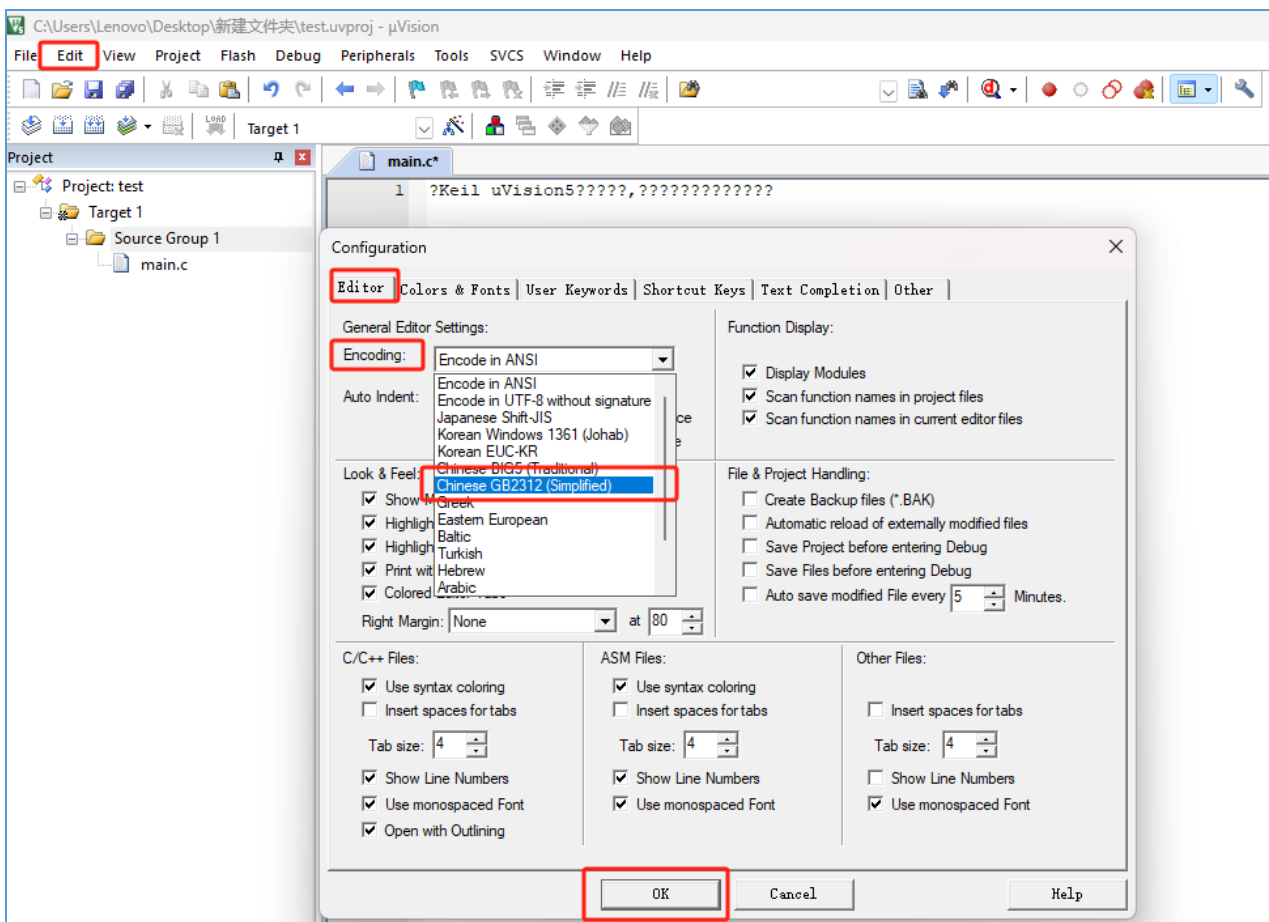
## 2.6 在 Keil uVision5 的编辑器中，输入中文出现乱码的解决办法

在使用 Keil uVision5 的编辑器中，有输入中文出现乱码的情况，如下图：



这是由于 Keil uVision5 编译器的字符编码设置问题导致的。Keil uVision5 编译器默认情况下使用的是 ANSI 编码，对中文 GB2312 编码不支持，不兼容。按如下步骤更改设置即可恢复正常：

在菜单栏找到并点击 Edit 菜单→选择 Configuration 菜单项→选择 Editor 选项卡→找到 Encoding 的下拉按钮→选择“Chinese GB2312(Simplified)”→点击“OK”，即可。



如果设置后编译器的代码中仍是乱码，则需重新复制粘贴即可正确显示。

## 2.7 Keil 软件中因含 0xFD 编码的汉字而出现乱码的问题

众所周知, Keil 软件的 8051 和 80251 编译器的所有版本都有一个叫做 0xFD 的问题, 主要表现在字符串中不能含有带 0xFD 编码的汉字, 否则 Keil 软件在编译时会跳过 0xFD 而出现乱码。

关于这个问题, Keil 官方的回应是: 0xfd、0xfe、0xff 这 3 个字符编码被 Keil 编译器内部使用, 所以在代码中若包含有 0xfd 的字符串时, 0xfd 会被编译器自动跳过。

Keil 官方提供的解决方法: 在带有 0xfd 编码的汉字后增加一个 0xfd 即可。例如:

```
printf("数学"); //Keil 编译后打印会显示乱码
printf("数\xfd学"); //显示正常
```

这里的“\xfd”是标准 C 代码中的转义字符, “x”表示其后的 1~2 个字符为 16 进制数。“\xfd”表示将 16 进制数 0xfd 插入到字符串中。

由于“数”的汉字编码是 0xCAFD, Keil 在编译时会将 FD 跳过, 而只将 CA 编译到目标文件中, 后面通过转义字符手动再补一个 0xfd 到目标文件中, 就形成完整的 0xCAFD, 从而可正常显示。

关于 0xFD 的补丁网上有很多, 基本只对旧版本的 Keil 软件有效。打补丁的方法均是在可执行文件中查找关键代码[80 FB FD], 并修改为[80 FB FF], 这种修改方法查找的关键代码过于简单, 很容易修改到其它无关的地方, 导致编译出来的目标文件运行时出现莫名其妙的问题。所以, 代码中的字符串有包含如下的汉字时, 建议使用 Keil 官方提供的解决方法进行解决

GB2312 中, 包含 0xfd 编码的汉字如下:

褒饼昌除待谍洱俘庚过糊积箭烬君魁  
例笼慢谬凝琵讷驱三升数她听妄锡淆  
旋妖引育札正铸 佚冽邳埠萃蔗掀啐  
贻猗悒泯潺姬纨琮槩犖掌臊恣睚铨稞  
痂颀螭籛醅觚鰵鼯

另外, Keil 项目路径名的字符中也不能含有带 0xFD 编码的汉字, 否则 Keil 软件会无法正确编译此项目。

## 2.8 C 语言中 printf()函数打印输出数据时, 常用的各种输出格式

单片机 C 语言中的 printf\_usb()函数和标准 C 语言中 printf()函数格式一致

在%后面根据数据格式需要加关键字: 8 位"b", (默认)16 位"h"或不加, 32 位"l"

例如打印有符号十进制数据:

打印 8 位数据: %bd

打印 16 位数据: %hd 或者 %d

打印 32 位数据: %ld

```
printf("cnt8=%bu, ",cnt8++); //C51 编译器 printf 输出 8 位数据需要使用"%b"
printf("cnt16=%hu, ",cnt16++); //C51 编译器 printf 输出 16 位数据需要使用"%h"或不加参数
printf("cnt32=%lu\r\n",cnt32++); //C51 编译器 printf 输出 32 位数据需要使用"%l"
```

keil C251 编译器使用 printf 打印数据时, 8 位/16 位不用加参数, 32 位加"l"

```
printf("cnt8=%u, ",cnt8++); //C251 编译器 printf 可直接输出 8 位/16 位数据
printf("cnt16=%u, ",cnt16++); //C251 编译器 printf 可直接输出 8 位/16 位数据
printf("cnt32=%lu\r\n",cnt32++); //C251 编译器 printf 输出 32 位数据需要使用"%l"
```

支持数据类型:

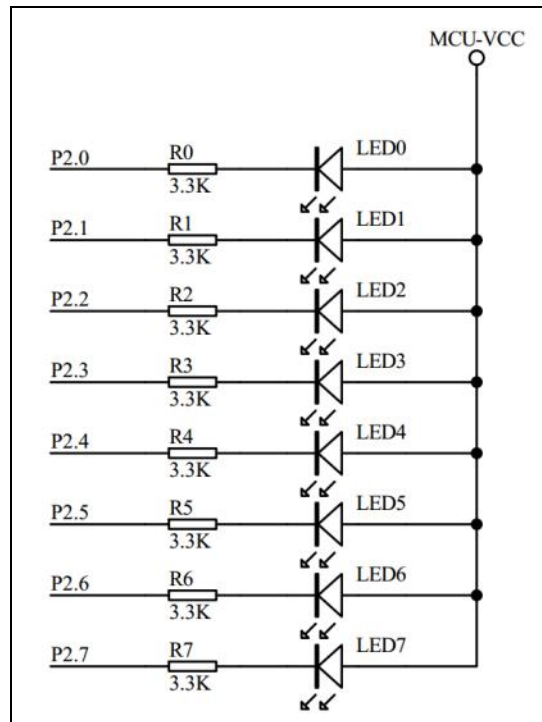
Type	Argument Type	Input Format
d	int	Signed decimal number.
u	unsigned int	Unsigned decimal number.
o	unsigned int	Unsigned octal number.
x	unsigned int	Unsigned hexadecimal number using "0123456789abcdef".
X	unsigned int	Unsigned hexadecimal number using "0123456789ABCDEF".
f	float	Floating-point number formatted as <[>-<]>ddd.dddd.
e	float	Floating-point number formatted as <[>-<]>d.ddde<[>-<]>dd.
E	float	Floating-point number formatted as <[>-<]>d.dddE<[>-<]>dd.
g	float	Floating-point number using either the e or f format, whichever is more compact for the specified value and precision.
G	float	Floating-point number using either the E or f format, whichever is more compact for the specified value and precision.
c	char	A single character.
s	*	A string of characters terminated by a null character ('\0').
p	*	A generic pointer formatted as t:aaa where t is the memory type and aaa is the hexadecimal address.



## 2.9 点灯实验一：点亮 LED 灯，继续完成前面的工程项目

### 2.9.1 原理介绍

假定实验电路中，P2 口通过 8 个 3.3K 的限流电阻连接 8 个 LED，再全部连接到 VCC，给对应 P2 的端口低电平即可控制对应的 LED 亮起来。



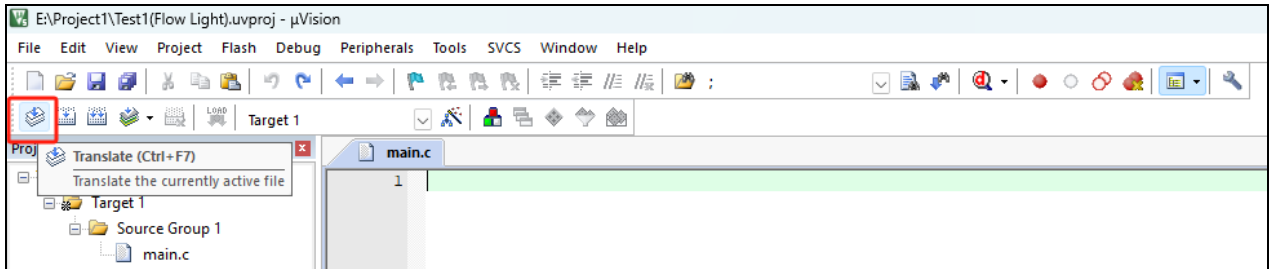
如 P2.0 输出 0，LED00 灯就会被点亮；如 P2.0 输出 1，LED00 灯就会熄灭；  
如 P2.1 输出 0，LED01 灯就会被点亮；如 P2.1 输出 1，LED01 灯就会熄灭；  
如 P2.2 输出 0，LED02 灯就会被点亮；如 P2.2 输出 1，LED02 灯就会熄灭；  
如 P2.3 输出 0，LED03 灯就会被点亮；如 P2.3 输出 1，LED03 灯就会熄灭；  
如 P2.4 输出 0，LED04 灯就会被点亮；如 P2.4 输出 1，LED04 灯就会熄灭；  
如 P2.5 输出 0，LED05 灯就会被点亮；如 P2.5 输出 1，LED05 灯就会熄灭；  
如 P2.6 输出 0，LED06 灯就会被点亮；如 P2.6 输出 1，LED06 灯就会熄灭；  
如 P2.7 输出 0，LED07 灯就会被点亮；如 P2.7 输出 1，LED07 灯就会熄灭。

如 P2 口对外全部送 0，则这 8 个灯全亮；  
如 P2 口对外全部送 1，则这 8 个灯全灭。

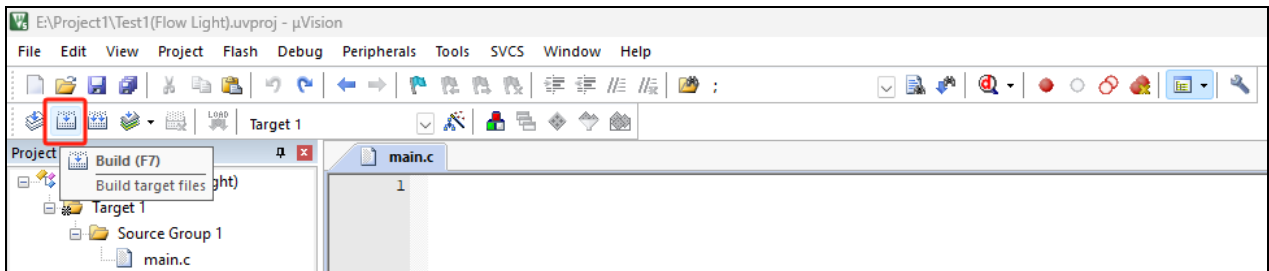
## 2.9.2 认识 Keil 软件的 Build Toolbar (Build 工具栏)

Keil 是一款软件开发系统, 输入工程项目的程序源代码后, 要进行编译 (Build)。编译过程是将 C 语言源代码转换为机器可以执行的机器代码 (通常是 HEX 文件), 这样程序才能在目标硬件上运行。编译过程中, 编译器对源代码进行预处理, 处理宏定义、条件编译指令等。然后将预处理后的源代码转换成汇编语言。这一步会检查语法错误, 并将高级语言转换为低级语言。下面我们认识一下 Build 工具栏的几个重要的功能按钮。

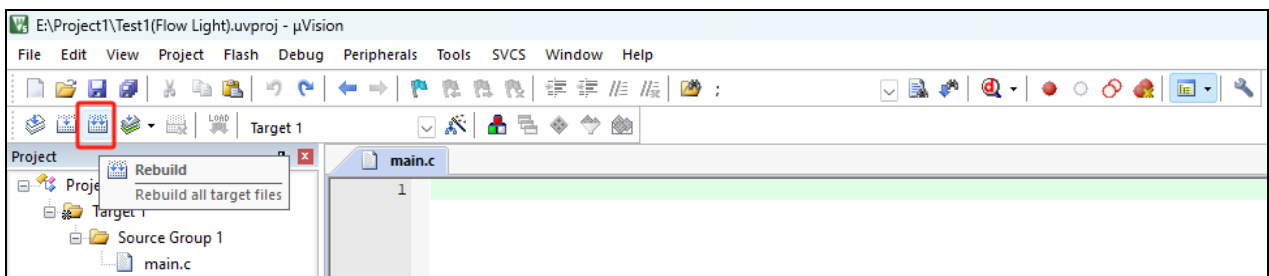
**Translate (Translate the currently active file) 按钮:** 编译当前正在编辑的源文件(main.c 仅生成 main.o), 在 Translate 过程中会检查源文件中的语法错误, 但并不生成最终可执行文件。



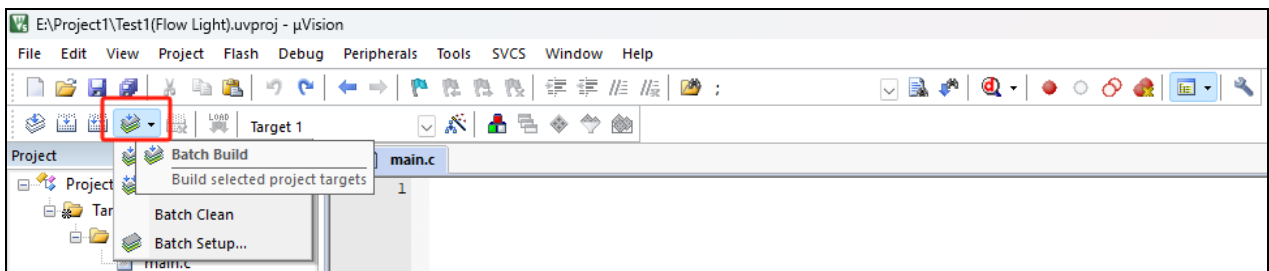
**Build (Build target files) 按钮:** Build 在技术文档中是 increase build, 所以理解 Build 按钮是编译工程中当前修改的文件及与此文件相关联的所有文件 (模块), 检查语法错误, 并重新链接生成可执行文件。这样特别在调试大型项目时, 因为不需要每次都从头开始编译整个项目, 可以节省时间。平时项目开发调试验证过程中, 也更多选择用 Build 编译生成可执行文件验证。如果工程是首次编译, 会直接调用 Rebuild All。



**Rebuild (Rebuild all target files) 按钮:** 编译全部文件, 检查语法错误, 并重新链接生成可执行文件。



**Batch Build (Build selected project targets) 按钮:** 一次编译多个项目。在 Keil 中, 可创建多个 projects, 并通过 Batch Build 同时对这些 projects 进行编译。



## 2.9.3 代码部分

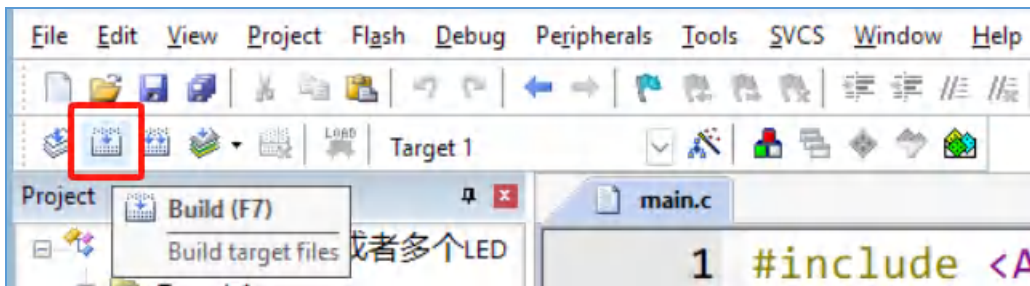
要想实现“点亮 LED 灯”，则上面的工程项目的 main.c 文件中可输入如下代码：

//假定：实验电路中，P2 口通过 8 个 1K 的限流电阻连接 8 个 LED，再全部连接到 VCC，给对应 P2 的端口低电平即可控制对应的 LED 亮起来。

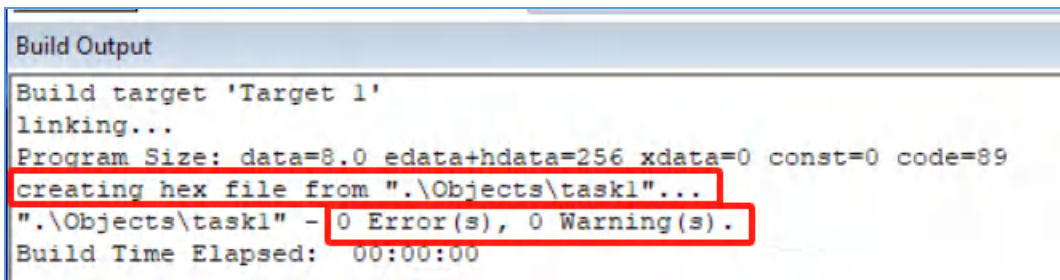
```
#include <STC89C5xRC.H>           //包含 STC89C5xRC 的头文件

void main(void)
{
    while(1)
    {
        //LED 点亮部分
        P2 = 0;                    //对 P2 端口置 0，点亮整组 LED
        //P20 = 0;                 //对单个端口置 0，点亮单个 LED，这个点亮的是 LED00
        //P21 = 0;                 //对单个端口置 0，点亮单个 LED，这个点亮的是 LED01
    }
}
```

编写完成代码后，通过键盘上的 F7 或者工具栏上的 Build 按钮进行编译



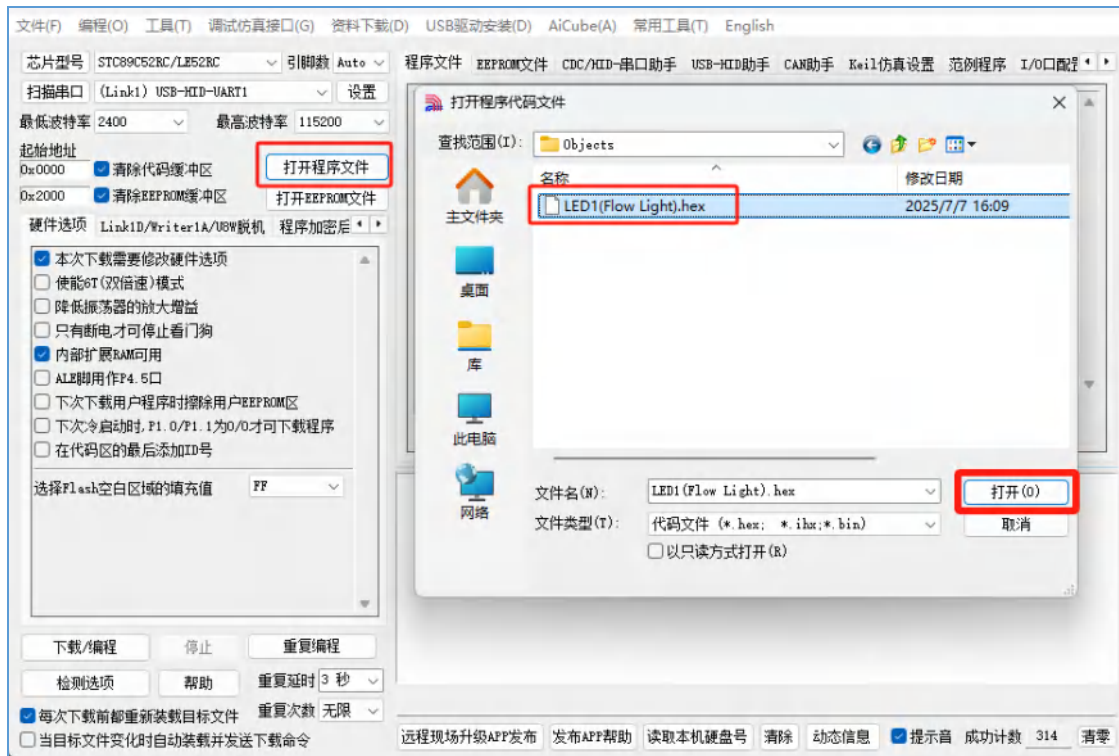
编译完成后，会在底部的 Build Output 生成编译信息



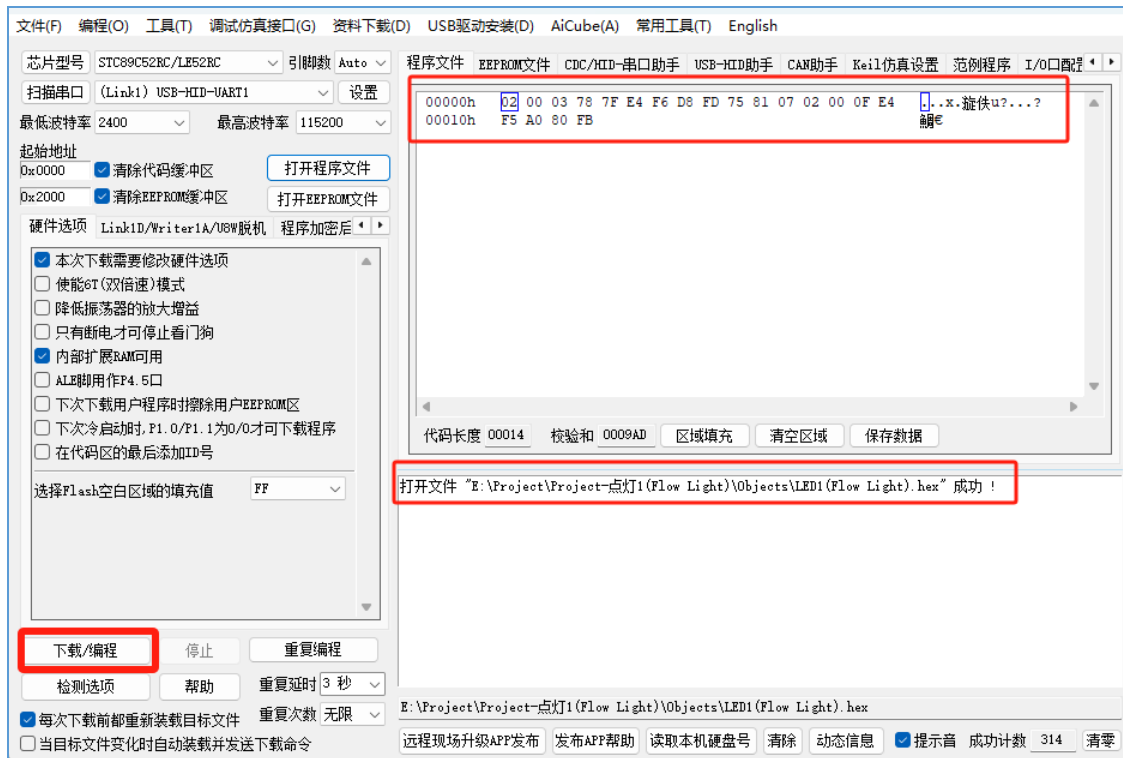
出现 creating hex file 和 0 Error(s) 0 Warning (s) 即为编译成功，无报错且成功创建了 hex 文件。此 hex 文件，一般是在对应工程目录下的 Objects 文件夹里。

## 2.9.4 下载用户程序并查看实验现象

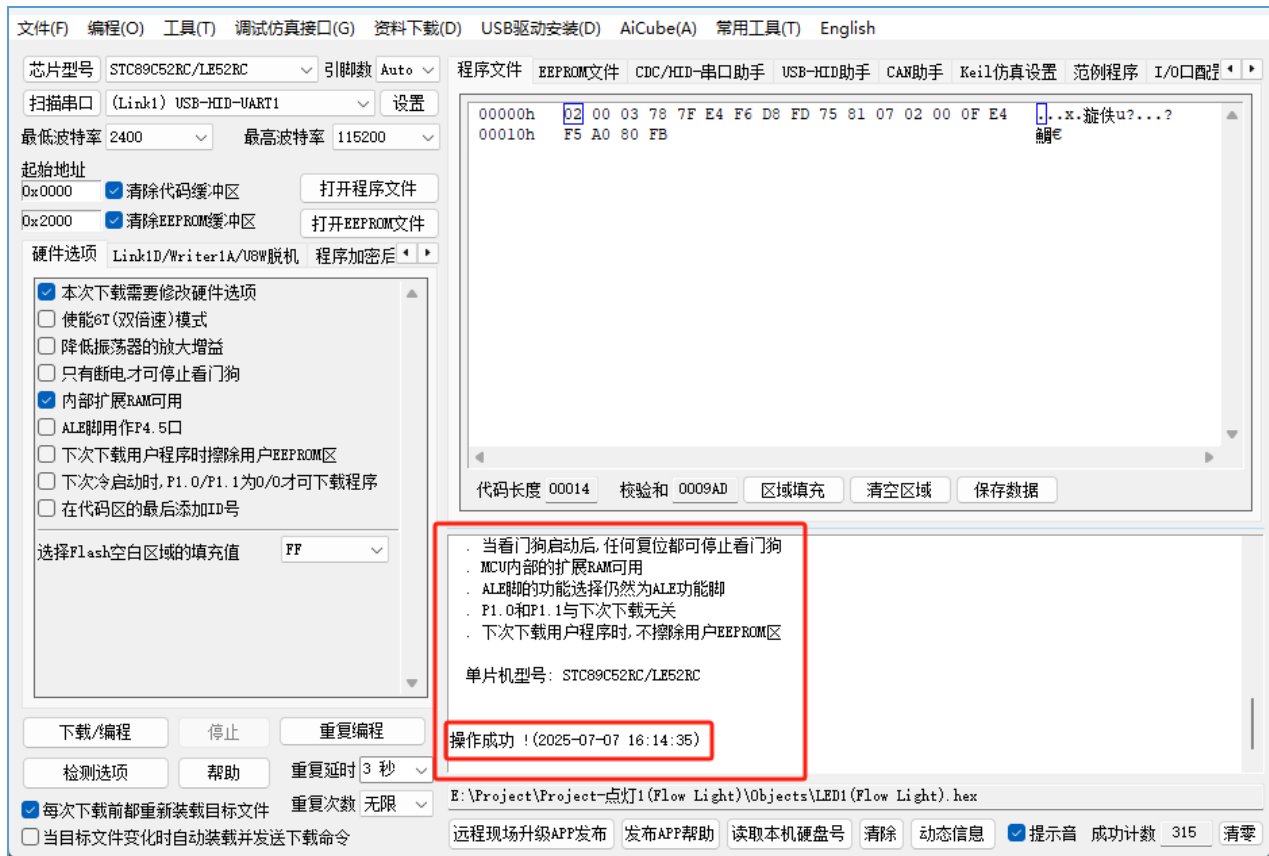
点击 AiCube-ISP 软件界面上的“打开程序文件”，找到并打开用户在前面小节编译好的 HEX 文件：



然后，AiCube-ISP 软件界面如下图所示，出现““打开文件\*\*\*.hex’成功！”



点击“下载/编程”，把 hex 文件烧录到目标芯片中，AiCube-ISP 软件界面出现：操作成功！恭喜你！



这时, 8 个 LED 灯, 齐齐亮了起来! 至此, 实验成功!

## 2.9.5 使用【AiCube】工具创建“点亮LED灯”，照亮你的单片机之路

STCAI 在最新版的 AiCube-ISP 软件中，推出【AiCube】项目创建工具，目前支持 **Ai8051U-32Bit**、**Ai8051U-8Bit**、**STC32G12K128**、**STC8H8K64U**、**STC15F2K60S2**、**STC15W4K32S4** 和 **STC89C52RC** 系列各功能模块的智能化配置，并生成程序框架。这项功能在程序员建立项目时，简化了项目的初始化难度，提高效率，避免因不太熟悉或不完全了解该单片机的性能而忽略个别配置，引起编译错误等问题。尤其对刚涉足单片机的初学者，此工具不仅引导其了解单片机编程流程，还极大的降低了入门门槛，缩短了摸索的时间，提高入门的兴趣和信心。现在我们使用这个工具来生成实现此实验功能的配置和代码。

### a) 安装 AiCube-ISP 下载/编程/烧录/软件

安装 STCAI 公司研发的 AiCube-ISP 下载 / 编程 / 烧录 / 软件，含强大的辅助开发工具包。登录 STCAI 官网，下载最新版的 AiCube-ISP 安装包，下载链接如下: <https://www.stcai.com/gjrl>



下载下来的压缩包文件图标如下图所示:



解压缩后的文件图标分别如下图所示:

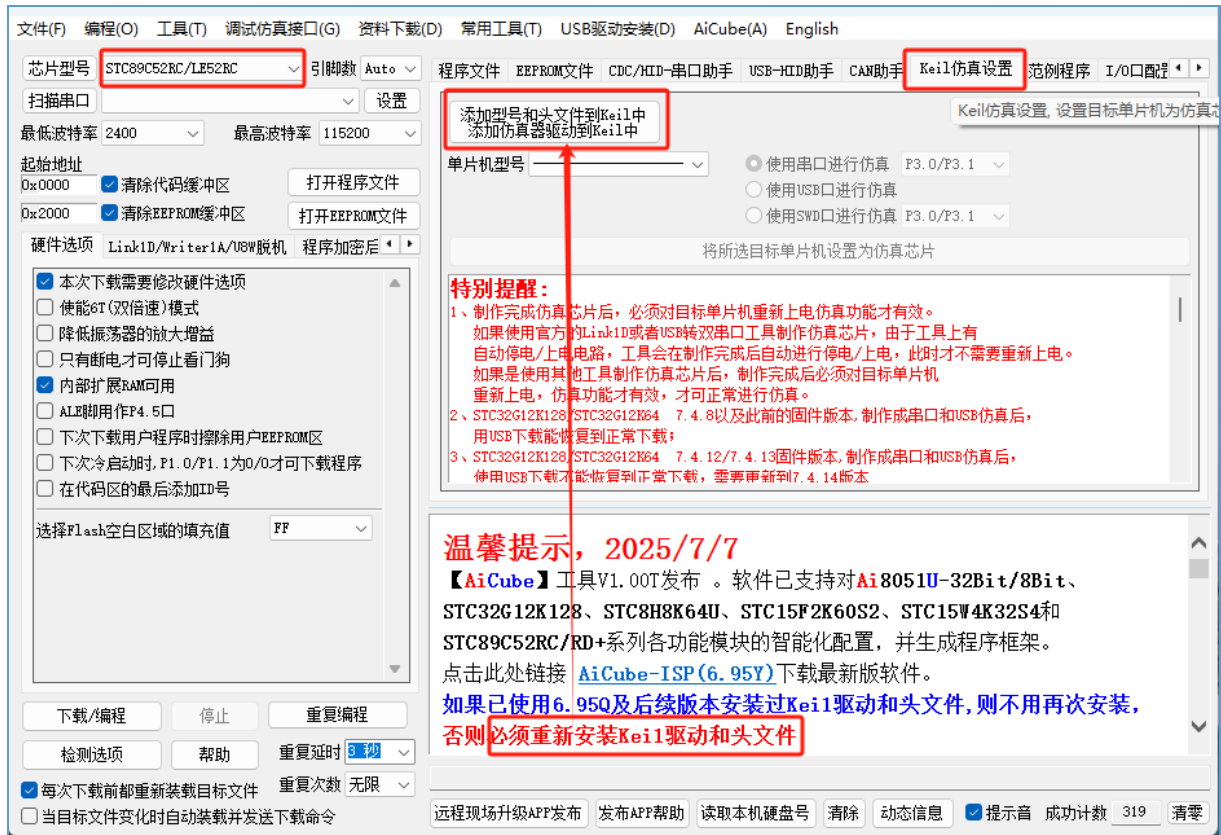


如果是解压缩到非桌面的其他目录，如 D:\STCAI-ISP，建议创建快捷方式到桌面方便打开。这实际是一个免安装的绿色软件。

双击图标，即可打开 AiCube-ISP 软件界面，直接使用，如下图:

## b) 打开【AiCube】

双击图标, 打开 AiCube-ISP 软件界面, 即可直接使用, 如下图, 在菜单栏上找到【AiCube(A)】菜单项:

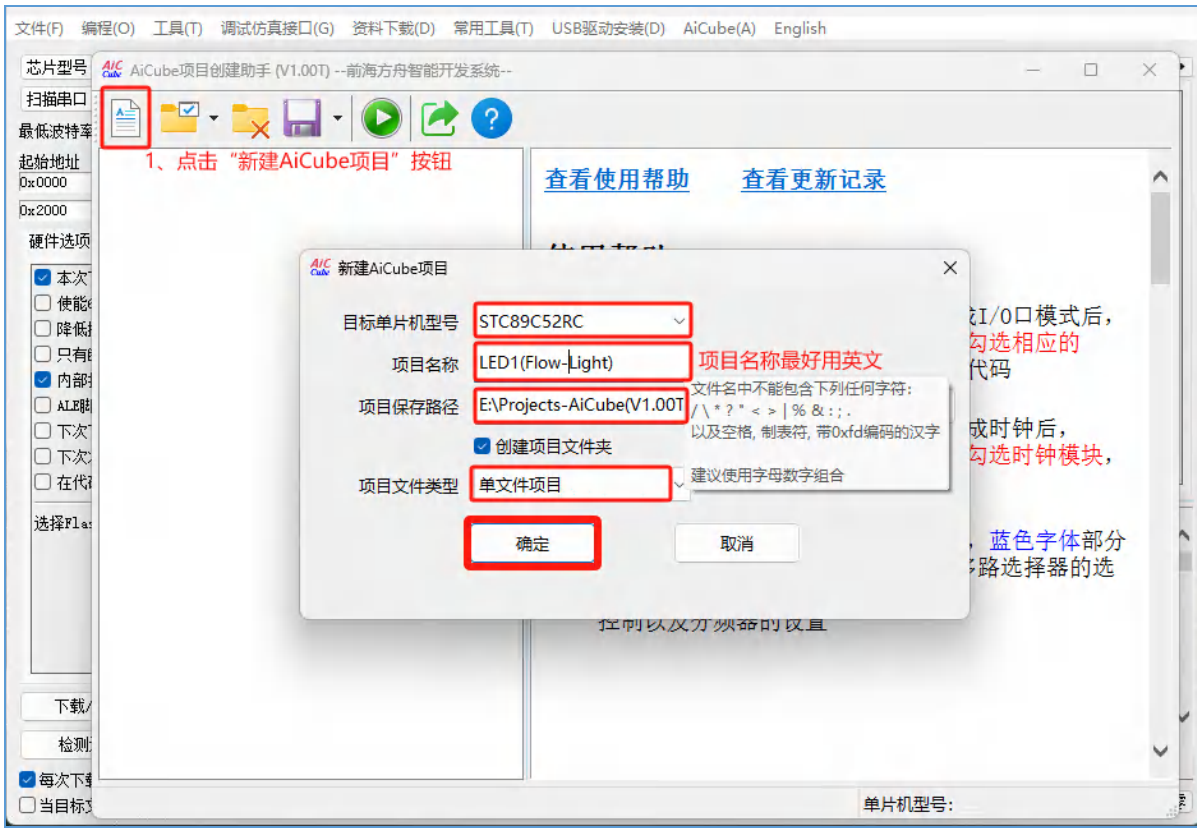


点击【AiCube (A)】, 弹出如下窗口:

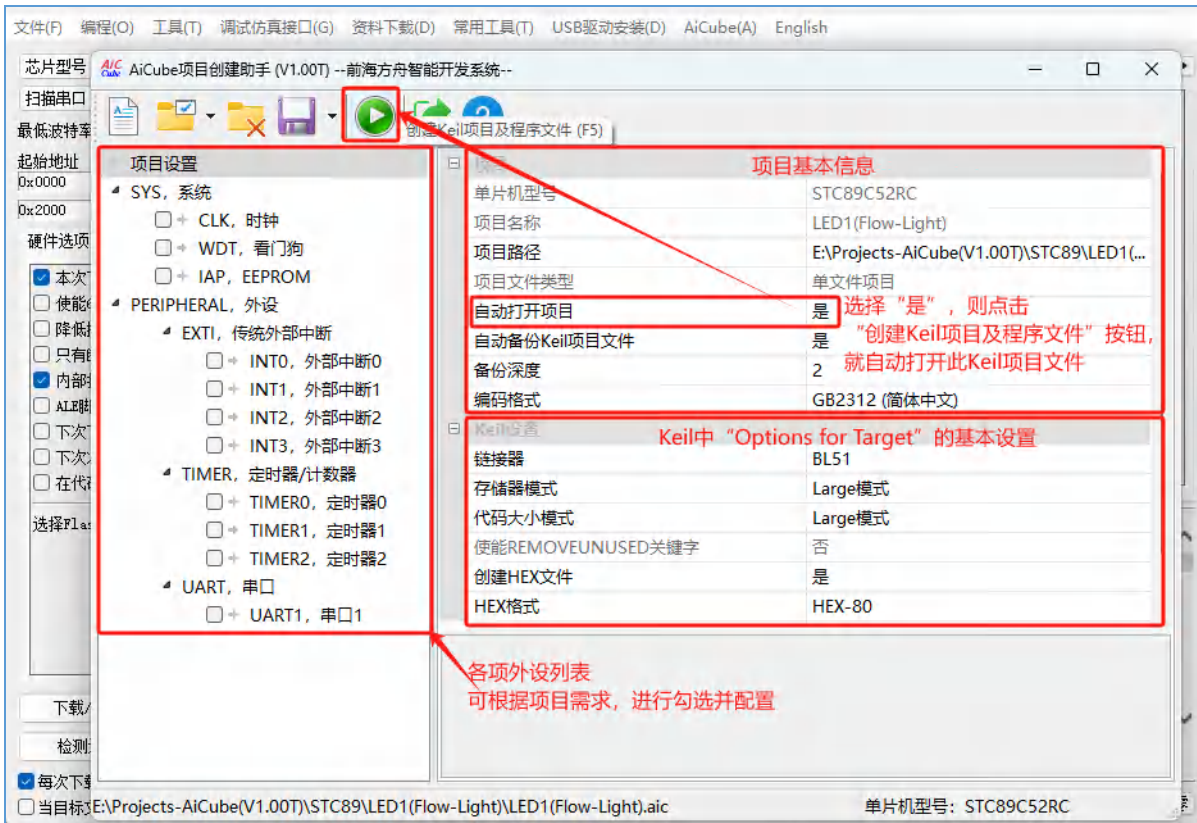


### c) 使用【AiCube】工具创建项目

点击按钮“新建 AiCube 项目”，出现如下浮窗，选择并填写项目基本信息，**建议项目名称用英文!**

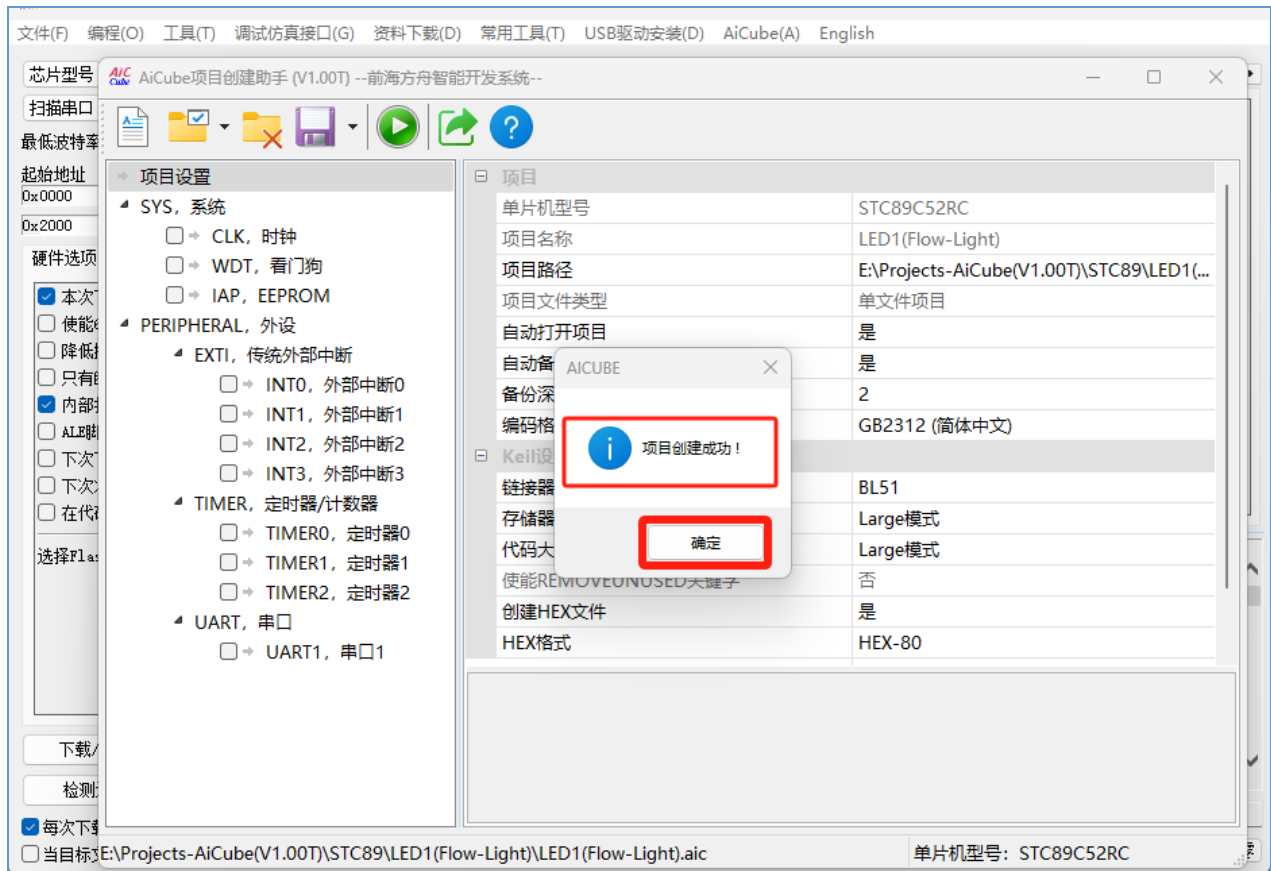


点击“确定”，出现如下界面：





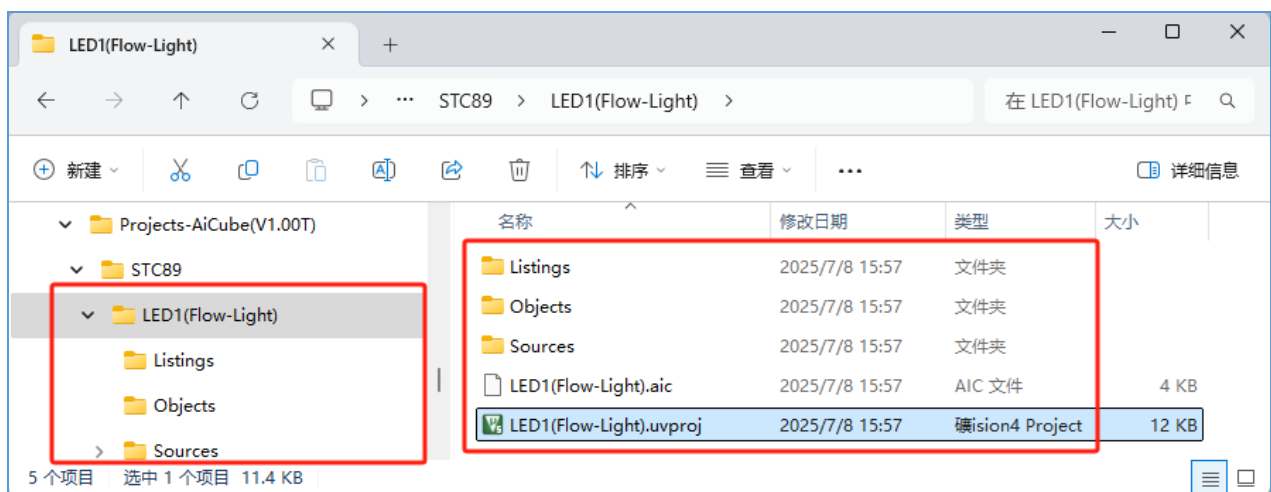
因本实验只是简单的点亮 LED 灯, 不需要用到其他外设功能, 就不需要对各外设进行任何设置。在【AiCube】助手界面工具栏, 找到并点击“创建 Keil 项目及程序文件”按钮, 【AiCube】提示: “项目创建成功!”, 如下图:



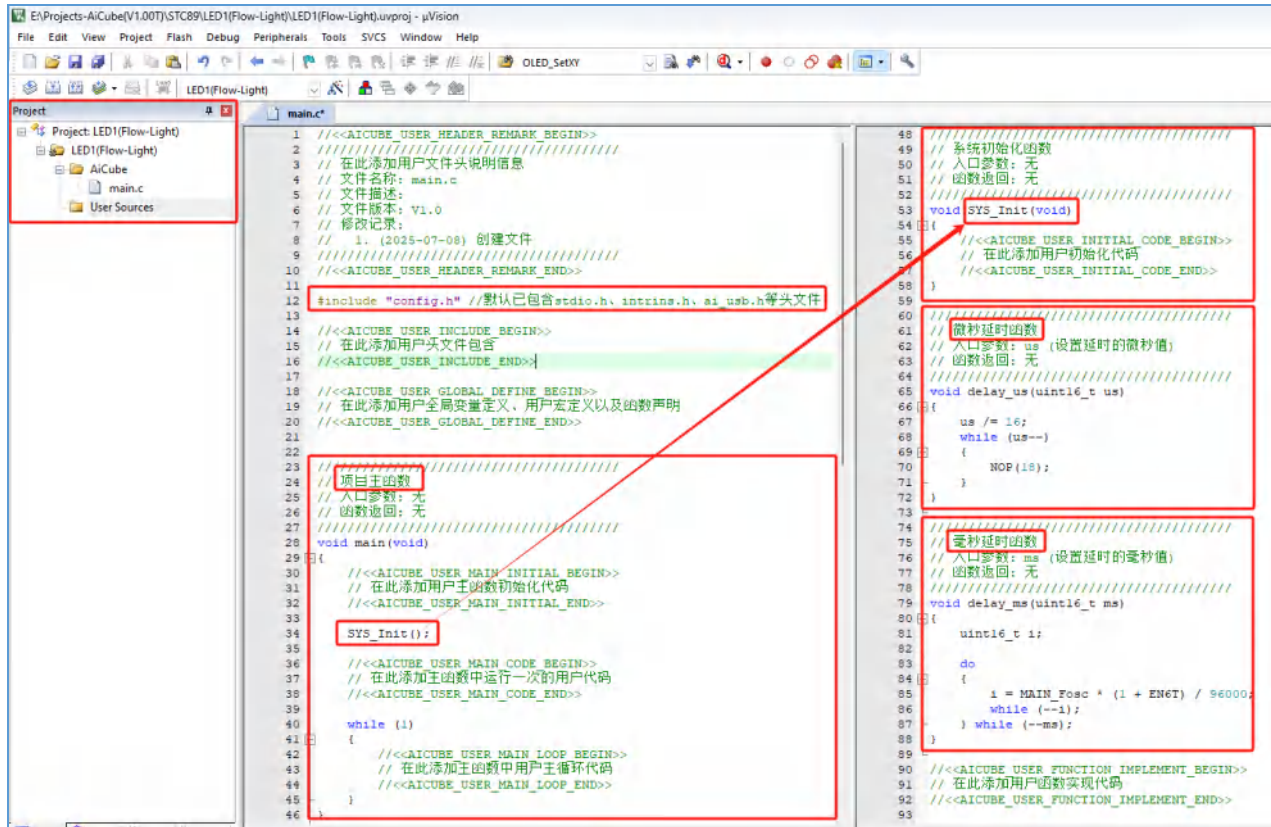
点击“确定”, 立即打开 Keil 软件, 进入该项目的 Keil 集成开发环境界面, 即【AiCube】成功帮我们建立了项目及项目文件目录“LED1(Flow-Light)”。至此, 可以关闭【AiCube】工具。

### ② 找到并打开刚刚创建的项目目录

发现通过上述的操作过程, 【AiCube】工具已经帮我们建立了项目目录及 LED1(Flow-Light).uvproj 文件, 如下图:



## 观察已打开的 Keil 项目文件: LED1(Flow-Light).uvproj, 如下图:



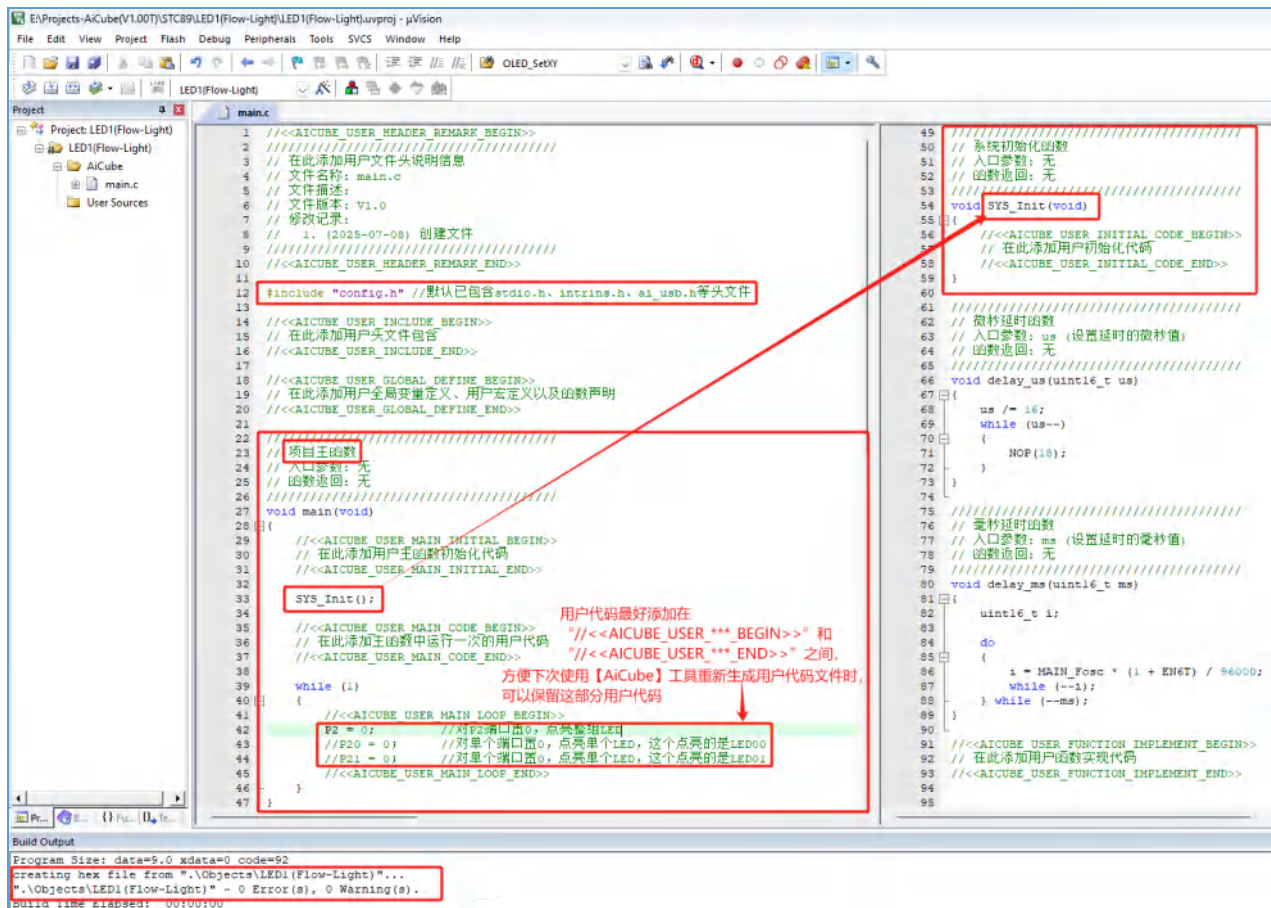
根据在【AiCube】工具中的配置, 从上图中我们看到【AiCube】创建的本实验项目中不仅有了 main.c, 还包含了“User Sources”(用来添加用户自己的代码文件)。main.c 中按模块化设计, 已经包含了: 必要的头文件、主函数、系统初始化函数、微秒延时函数、毫秒延时函数。

### d) 增加实验项目代码

为了实现点亮 LED 灯, 我们现在只需要在主函数的 while 循环中加入如下代码即可:

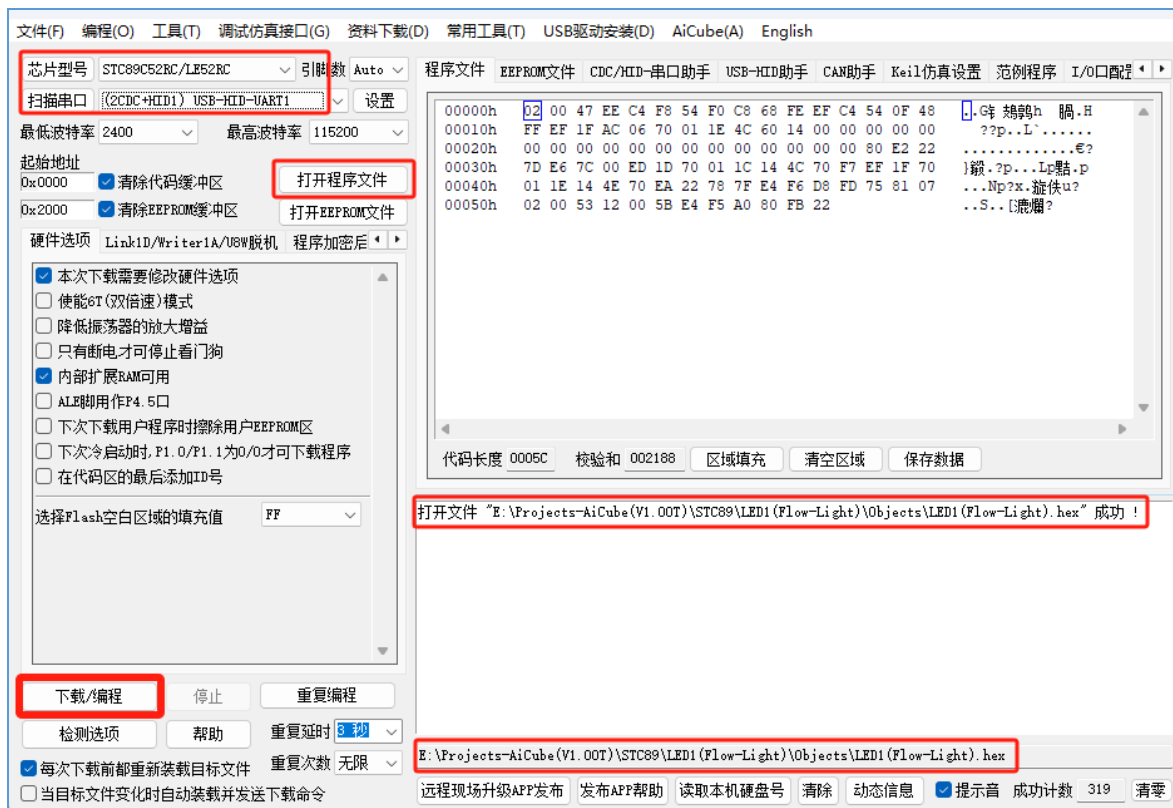
```
P2 = 0;           //对 P2 端口置 0, 点亮整组 LED
//P20 = 0;       //对单个端口置 0, 点亮单个 LED, 这个点亮的是 LED00
//P21 = 0;       //对单个端口置 0, 点亮单个 LED, 这个点亮的是 LED01
```

保存, 编译, 如下图(为方便查看, 使用菜单“Window” → “Split”将原窗口分裂出 2 个窗口, 对比观察):

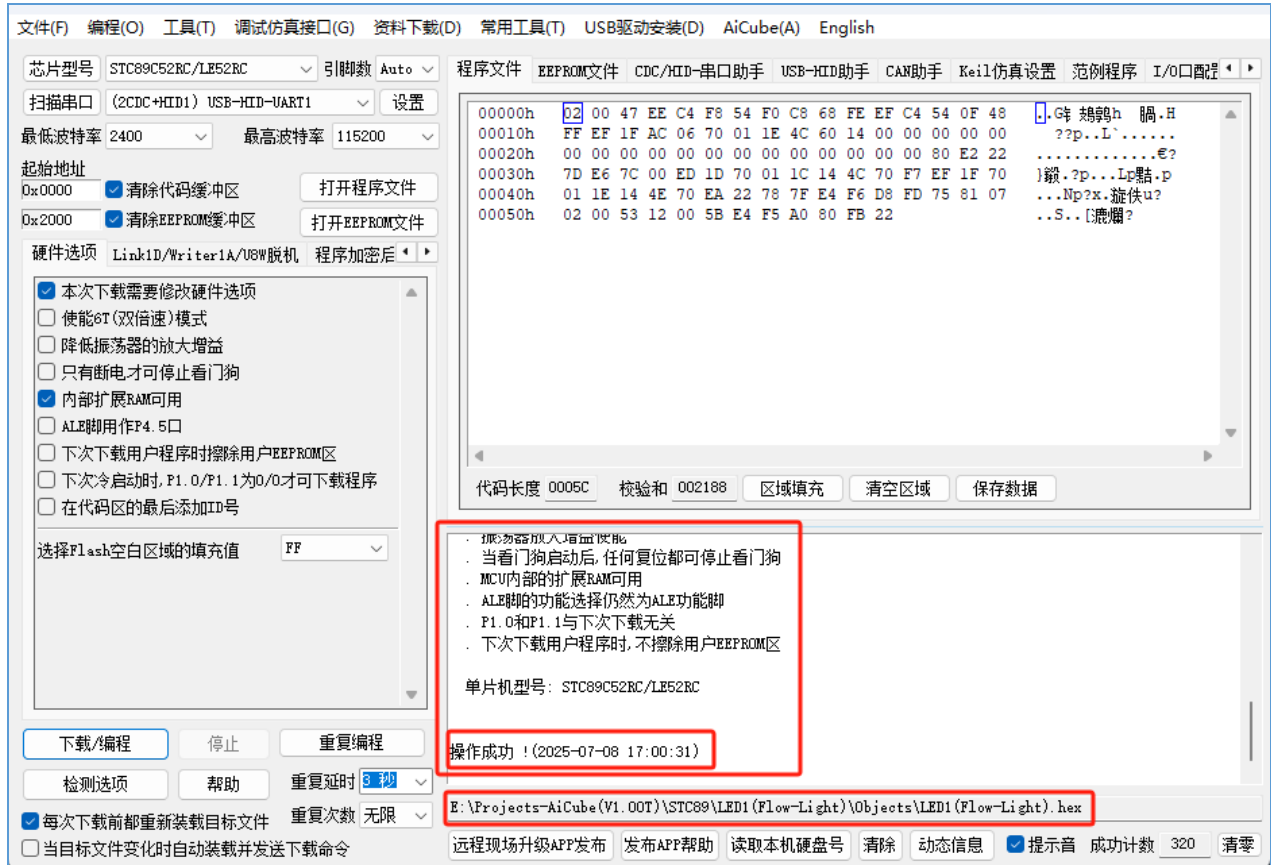


### e) 使用 AiCube-ISP 软件系统下载用户程序并查看实验现象

点击 AiCube-ISP 软件界面上的“打开程序文件”，按步骤打开程序文件“LED1(Flow-Light).hex”，如下图：



找到并点击“下载/编程”按钮，如下图：

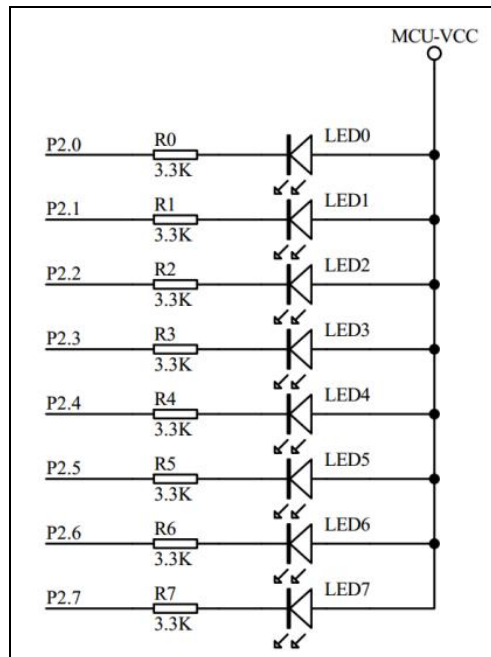


这时，我们看到，8个LED灯，齐齐亮了起来！至此，实验成功！

有了【AiCube】助手，单片机编程就是这么简单！快用起来吧！

## 2.10 点灯实验二：让 LED 灯闪烁起来

### 2.10.1 原理介绍



如 P2.0 输出 0，LED00 灯就会被点亮；如 P2.0 输出 1，LED00 灯就会熄灭；  
 如 P2.1 输出 0，LED01 灯就会被点亮；如 P2.1 输出 1，LED01 灯就会熄灭；  
 如 P2.2 输出 0，LED02 灯就会被点亮；如 P2.2 输出 1，LED02 灯就会熄灭；  
 如 P2.3 输出 0，LED03 灯就会被点亮；如 P2.3 输出 1，LED03 灯就会熄灭；  
 如 P2.4 输出 0，LED04 灯就会被点亮；如 P2.4 输出 1，LED04 灯就会熄灭；  
 如 P2.5 输出 0，LED05 灯就会被点亮；如 P2.5 输出 1，LED05 灯就会熄灭；  
 如 P2.6 输出 0，LED06 灯就会被点亮；如 P2.6 输出 1，LED06 灯就会熄灭；  
 如 P2.7 输出 0，LED07 灯就会被点亮；如 P2.7 输出 1，LED07 灯就会熄灭。

如 P2 口对外全部送 0，则这 8 个灯全亮；  
 如 P2 口对外全部送 1，则这 8 个灯全灭。

### 2.10.2 代码部分

要想实现“让 LED 灯闪烁起来”，则在工程项目的 main.c 文件中可输入如下代码：

//假定：实验电路中，P2 口通过 8 个 1K 的限流电阻连接 8 个 LED，再全部连接到 VCC，给对应 P2 的端口低电平即可控制对应的 LED 亮起来。

```
#include < STC89C5xRC.H > //包含 STC89C5xRC 的头文件
#include "intrins.h" //使用_nop_()函数所必须要包含的头文件,
//否则延时函数中调用的_nop_()函数没有被头文件引用过来,
//会导致编译器找不到这个而函数而报错。

void Delay500ms(void) //延时函数，@22.1184MHz
{
    unsigned char data i, j, k; //定义变量
```

```

_nop();           //空指令
i = 8;
j = 1;
k = 243;
do
{
    do
    {
        while (--k);
    } while (--j);
} while (--i);
}

```

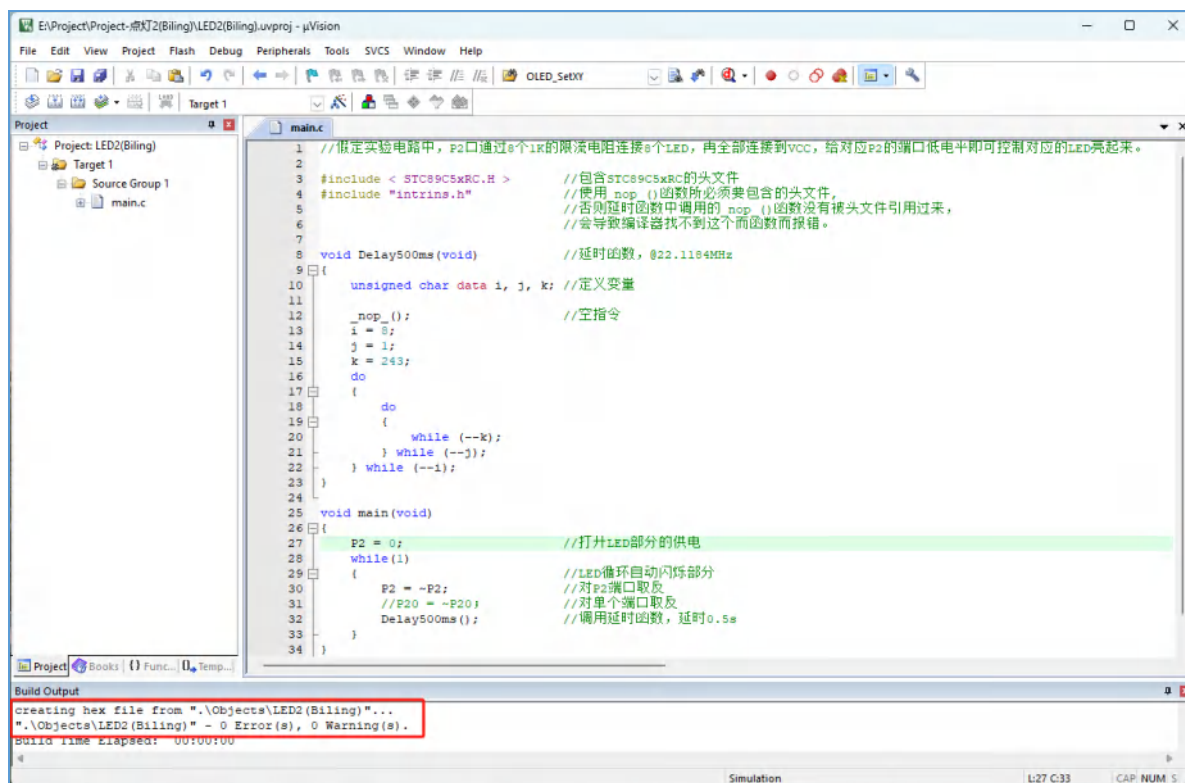
//上面延时函数部分代码可使用 **AiCube-ISP** 软件的“**软件延时计算器**”工具来生成, 见本节后面的截图。

```

void main(void)
{
    P2 = 0;           //打开 LED 部分的供电
    while(1)
    {
        //LED 循环自动闪烁部分
        P2 = ~P2;     //对 P2 端口取反
        //P20 = ~P20; //对单个端口取反
        Delay500ms(); //调用延时函数, 延时 0.5s
    }
}

```

编写完成代码后, 通过工具栏上的 Rebuild 按钮进行编译:



编译完成后，会在底部的 Build Output 生成编译信息

出现 creating hex file 和 0 Error(s) 0 Warning (s) 即为编译成功，无报错且成功创建了 hex 文件。此 hex 文件，一般是在对应工程目录下的 Objects 文件夹里。

### 【小技巧--灵活运用 AiCube-ISP 软件的工具自动生成代码】

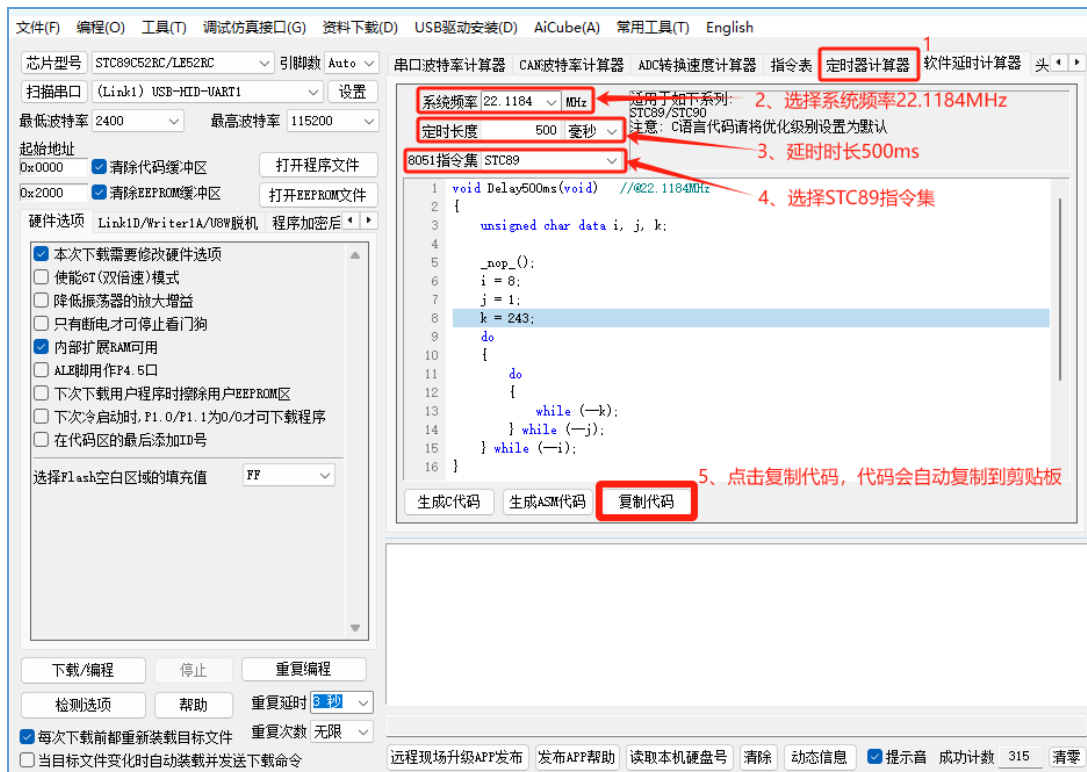
延时函数部分代码就可以使用 AiCube-ISP 软件的“软件延时计算器”来生成。

例如上述代码中这一段延时函数的代码：

```
void Delay500ms(void)          //延时函数，@22.1184MHz
{
    unsigned char data i, j, k; //定义变量

    _nop_();                    //空指令
    i = 8;
    j = 1;
    k = 243;
    do
    {
        do
        {
            while (--k);
        } while (--j);
    } while (--i);
}
```

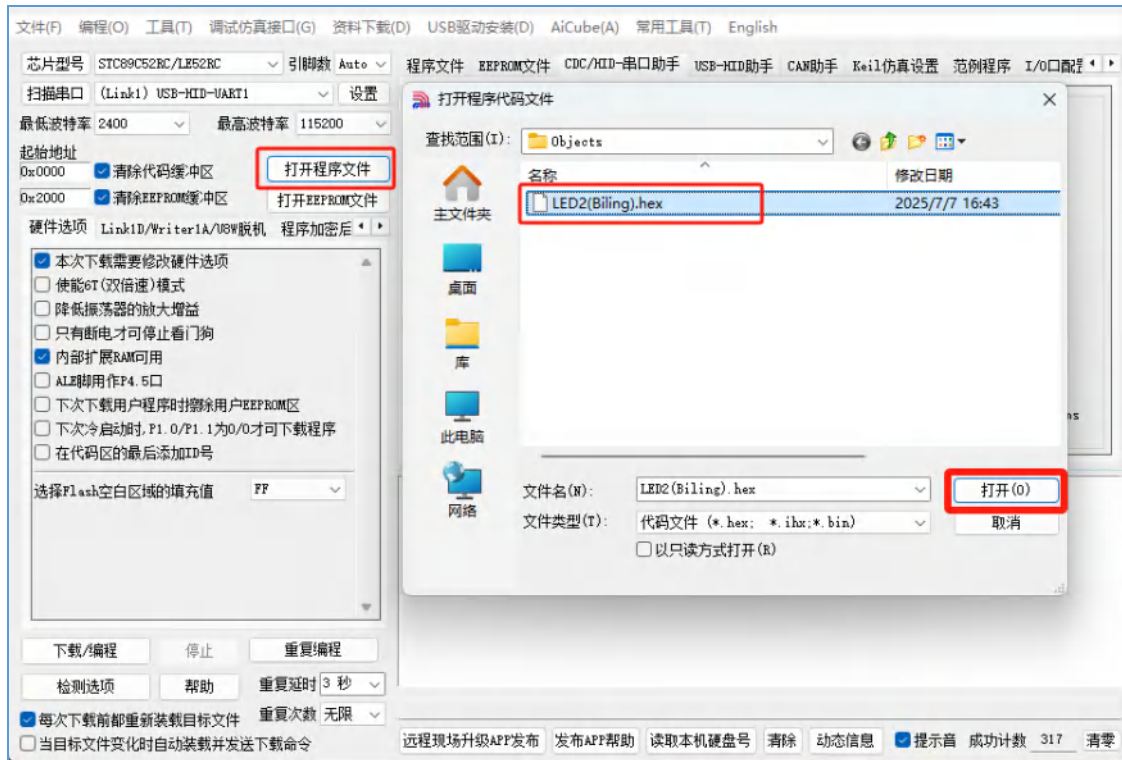
就可以使用 AiCube-ISP 软件的“软件延时计算器”来生成：



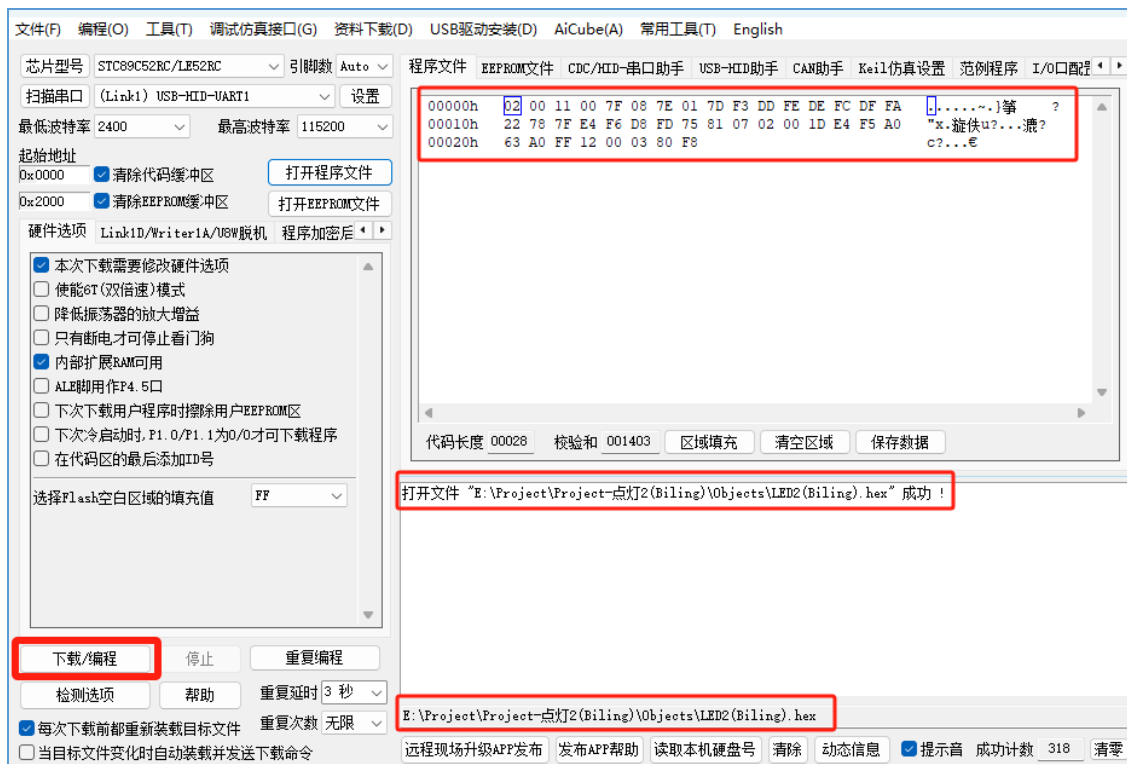
将复制出来的内容直接粘贴到代码文件中，不用手动输入。

## 2.10.3 下载用户程序并查看实验现象

点击 AiCube-ISP 软件界面上的“打开程序文件”，找到并打开用户在前面小节编译好的 HEX 文件：

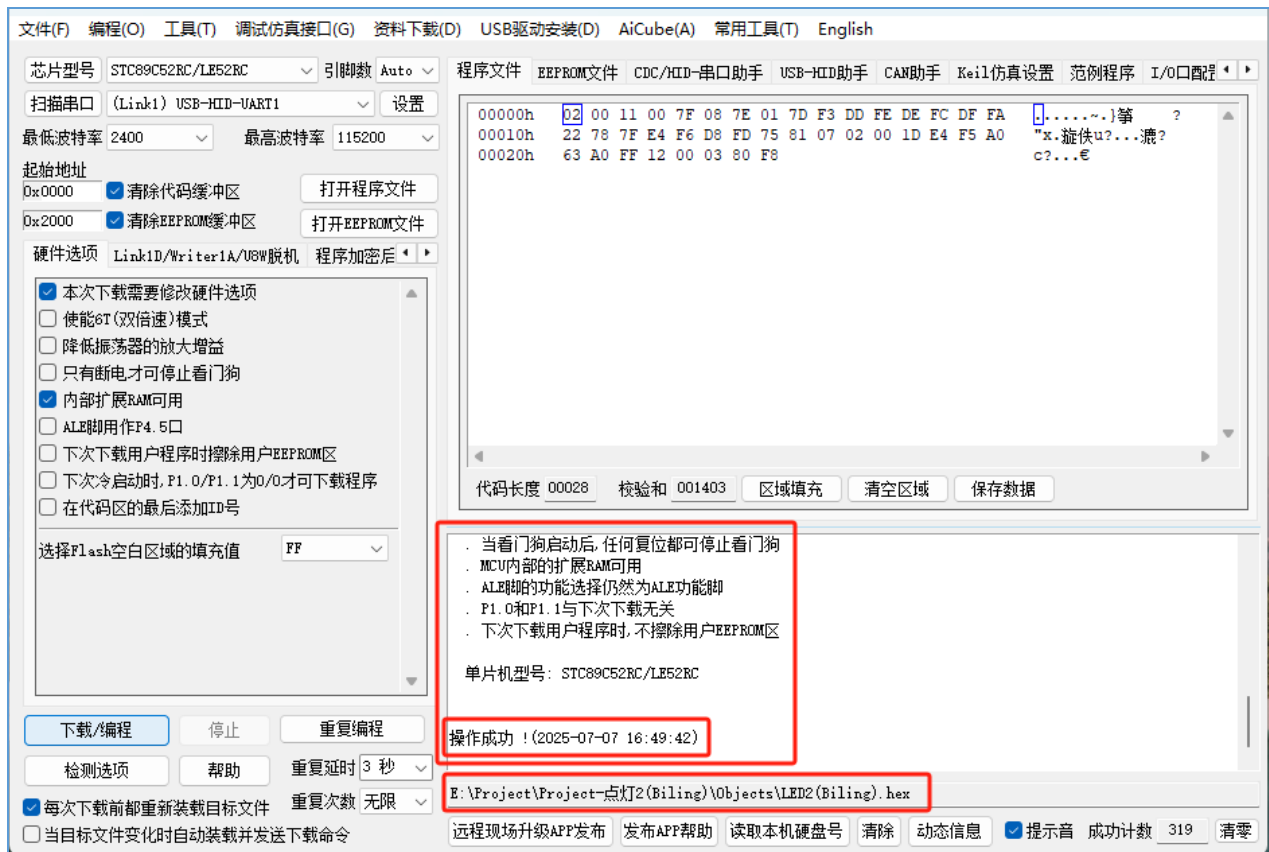


然后，AiCube-ISP 软件界面如下图所示，出现““打开文件\*\*\*.hex’成功!””



点击“下载/编程”，把 hex 烧录到目标芯片中，AiCube-ISP 软件界面如下图所示，出现：操作成功！恭喜你！





这时, 刚刚暗淡的 LED 灯, 齐齐一亮一灭闪烁起来了! 至此, 实验成功!

## 2.10.4 使用【AiCube】工具创建“让 LED 灯闪烁起来”，闪耀你的单片机之路

STCAI 在最新版的 AiCube-ISP 软件中, 推出【AiCube】项目创建工具, 目前支持 **Ai8051U-32Bit**、**Ai8051U-8Bit**、**STC32G12K128**、**STC8H8K64U**、**STC15F2K60S2**、**STC15W4K32S4** 和 **STC89C52RC** 系列各功能模块的智能化配置, 并生成程序框架。这项功能在程序员建立项目时, 简化了项目的初始化难度, 提高效率, 避免因不太熟悉或不完全了解该单片机的性能而忽略个别配置, 引起编译错误等问题。尤其对刚涉足单片机的初学者, 此工具不仅引导其了解单片机编程流程, 还极大的降低了入门门槛, 缩短了摸索的时间, 提高入门的兴趣和信心。现在我们使用这个工具来生成实现此实验功能的配置和代码。

### a) 安装 AiCube-ISP 下载/编程/烧录/软件

安装 STCAI 公司研发的 AiCube-ISP 下载 / 编程 / 烧录 / 软件, 含强大的辅助开发工具包。登录 STCAI 官网, 下载最新版的 AiCube-ISP 安装包, 下载链接如下: <https://www.stcai.com/gjrl>



下载下来的压缩包文件图标如下图所示:



解压缩后的文件图标分别如下图所示:

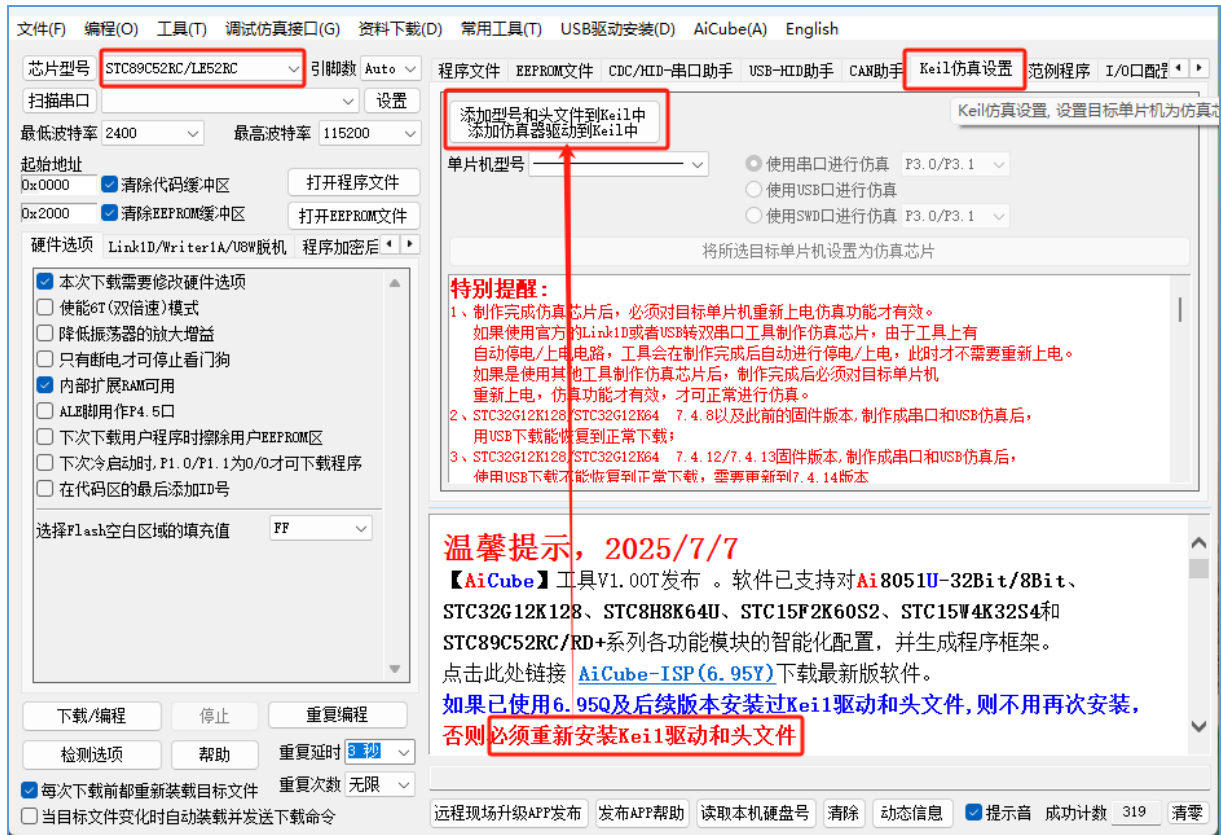


如果是解压缩到非桌面的其他目录, 如 D:\STCAI-ISP, 建议创建快捷方式到桌面方便打开。这实际是一个免安装的绿色软件。

双击图标, 即可打开 AiCube-ISP 软件界面, 直接使用, 如下图:

## b) 打开【AiCube】

双击图标, 打开 AiCube-ISP 软件界面, 即可直接使用, 如下图, 在菜单栏上找到【AiCube(A)】菜单项:

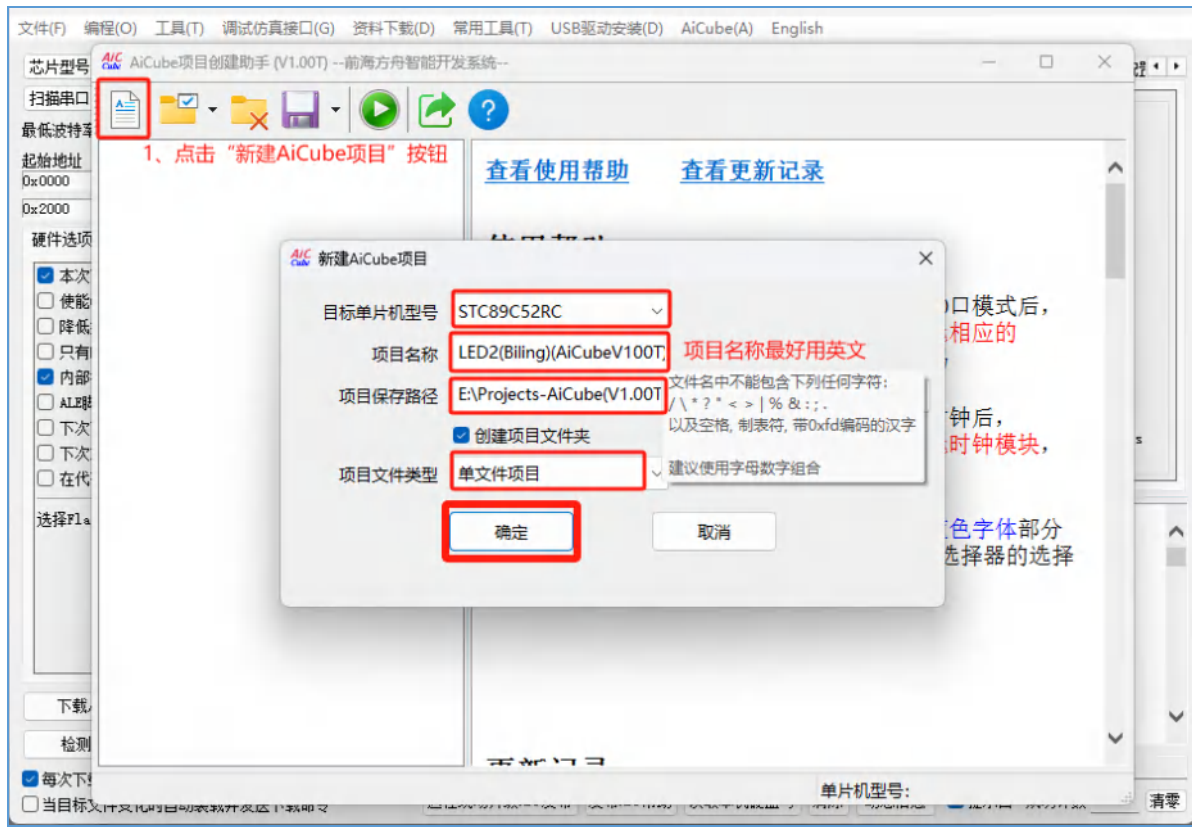


点击【AiCube (A)】, 弹出如下窗口:

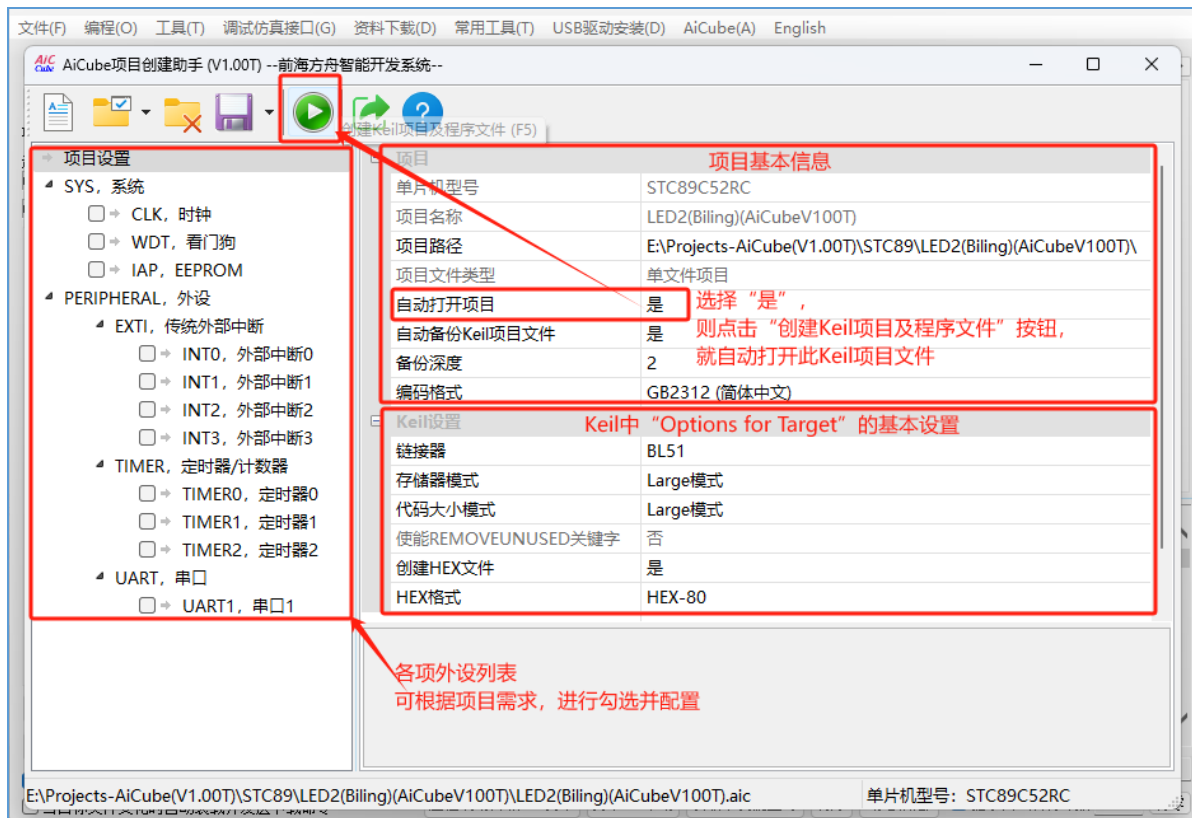


### c) 使用【AiCube】工具创建项目

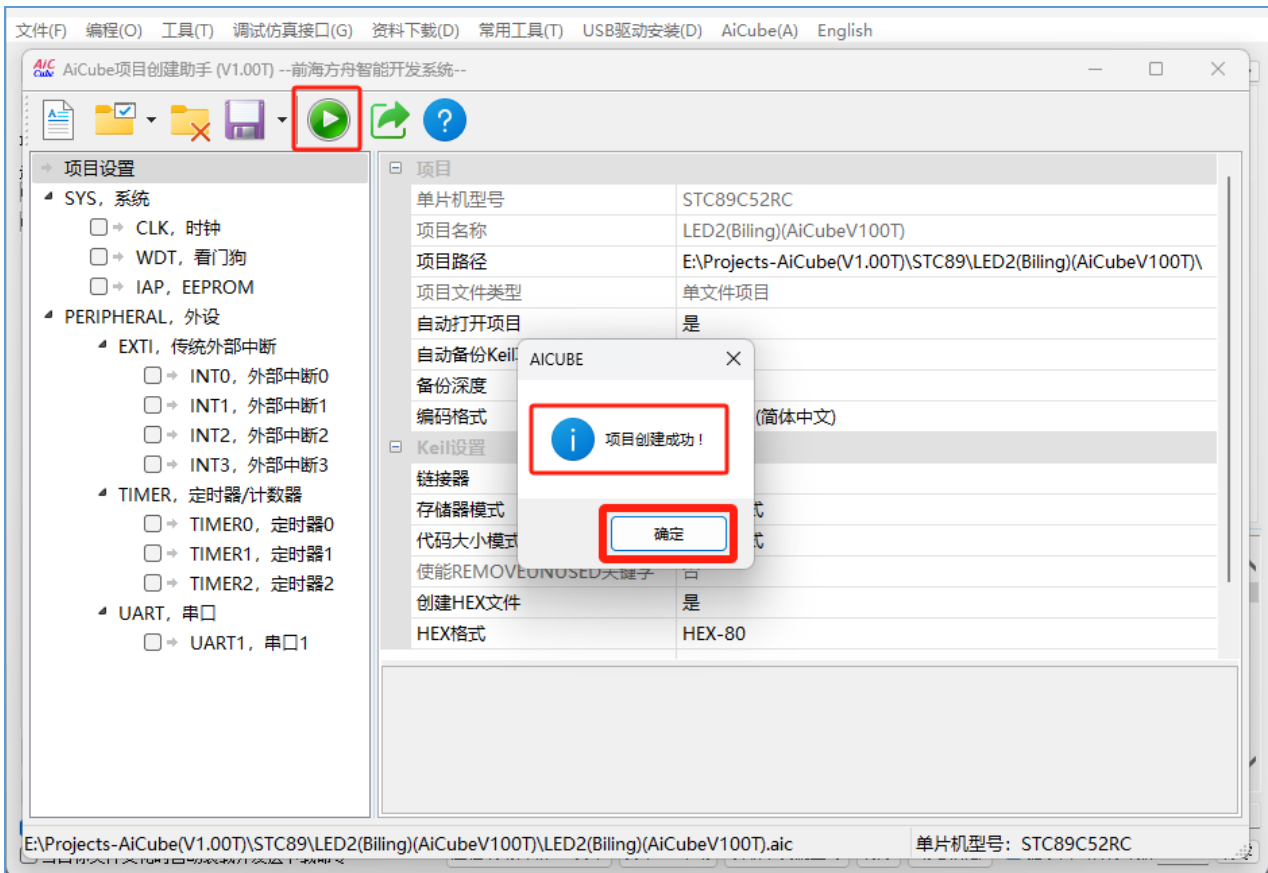
点击按钮“新建 AiCube 项目”，出现如下浮窗，选择并填写项目基本信息，**建议项目名称用英文!**



点击“确定”，出现如下界面：



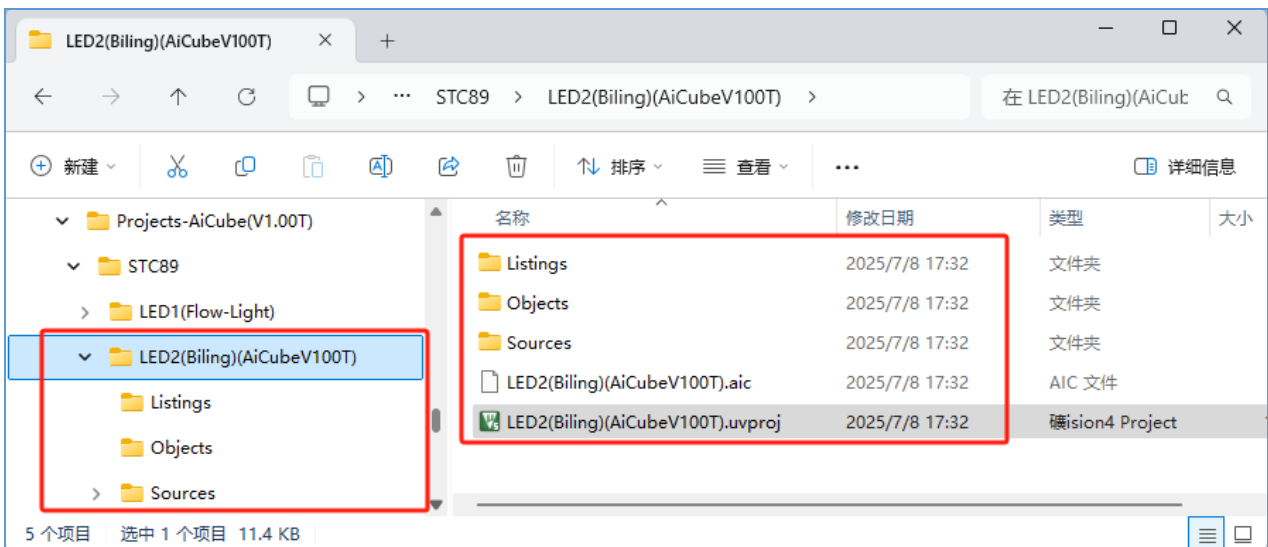
因本实验只是比较简单的让 LED 灯闪烁起来, 不需要用到其他外设功能, 就不需要对各外设进行任何设置。在【AiCube】助手界面工具栏, 找到并点击“创建 Keil 项目及程序文件”按钮, 【AiCube】提示: “项目创建成功!”, 如下图:



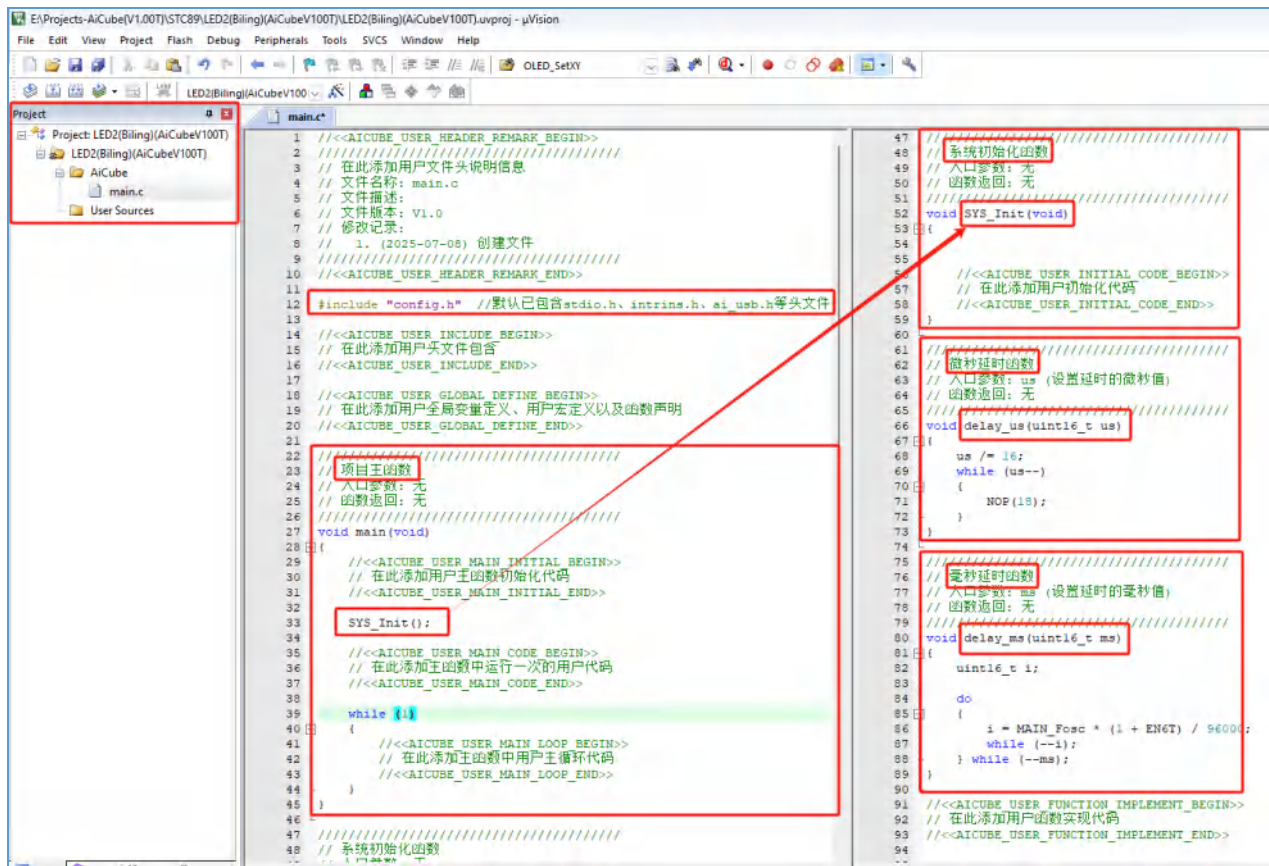
点击“确定”, 立即打开 Keil 项目文件, 进入该项目的 Keil 集成开发环境界面, 即【AiCube】成功帮我们创建了项目及项目文件目录“LED2(Biling)(AiCubeV100T)”。至此, 可以关闭【AiCube】工具。

### ② 找到并打开刚刚创建的项目目录

发现通过上述的操作过程, 【AiCube】工具已经帮我们建立了项目目录及 LED2(Biling)(AiCubeV100T).uvproj 文件, 如下图:



### ③ 观察已打开的 Keil 项目文件: LED2(Biling)(AiCubeV100T).uvproj, 如下图:



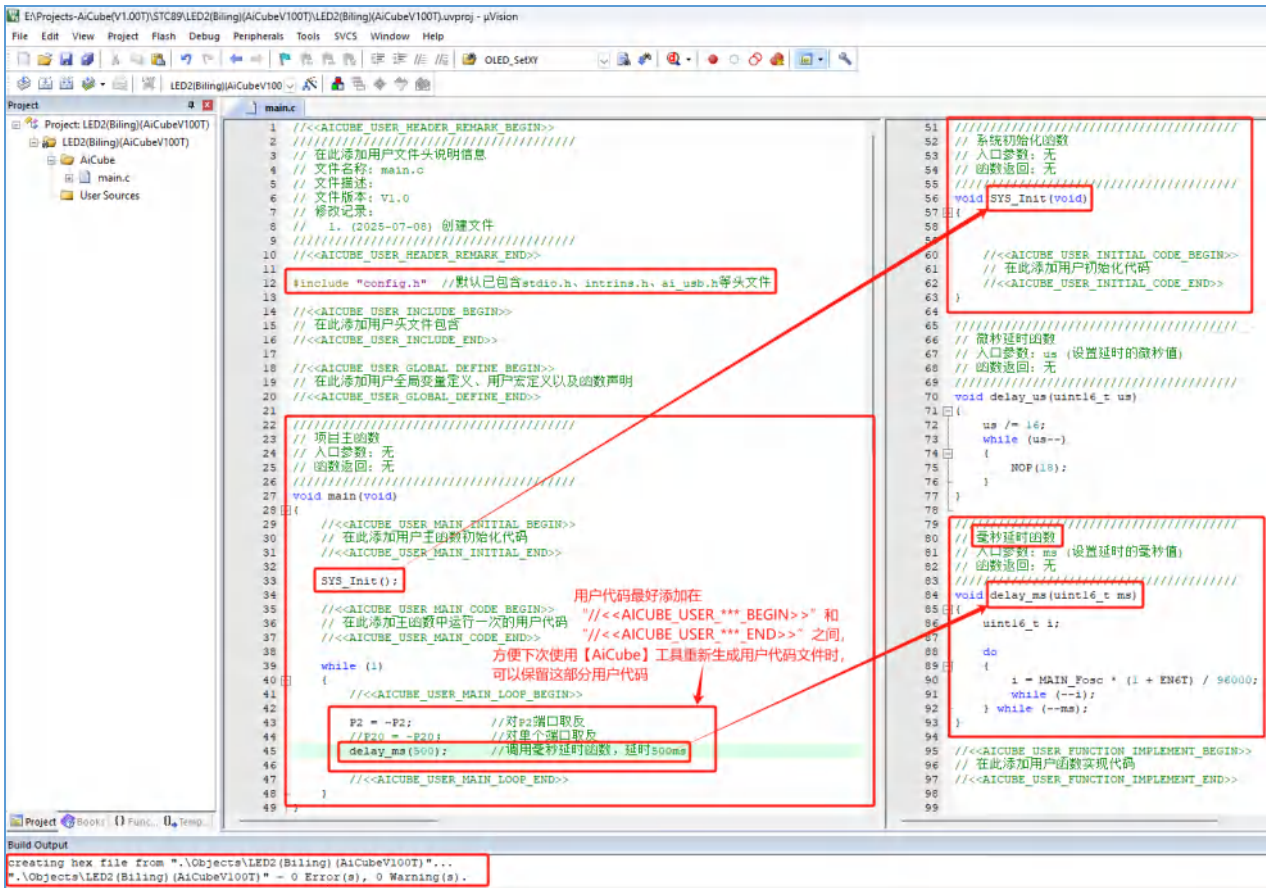
根据在【AiCube】工具中的配置，从上图中我们看到【AiCube】创建的本实验项目中不仅有了 main.c，还包含了“User Sources”（用来添加用户自己的代码文件）。main.c 中按模块化设计，已经包含了：必要的头文件、主函数、系统初始化函数、微秒延时函数、毫秒延时函数。

#### d) 增加实验项目代码

为了实现让 LED 灯闪烁起来，需要调用毫秒延时函数延时 500ms，以便我们能观察到明显的闪烁效果。现在只需要在主函数的 while 循环中加入如下代码即可：

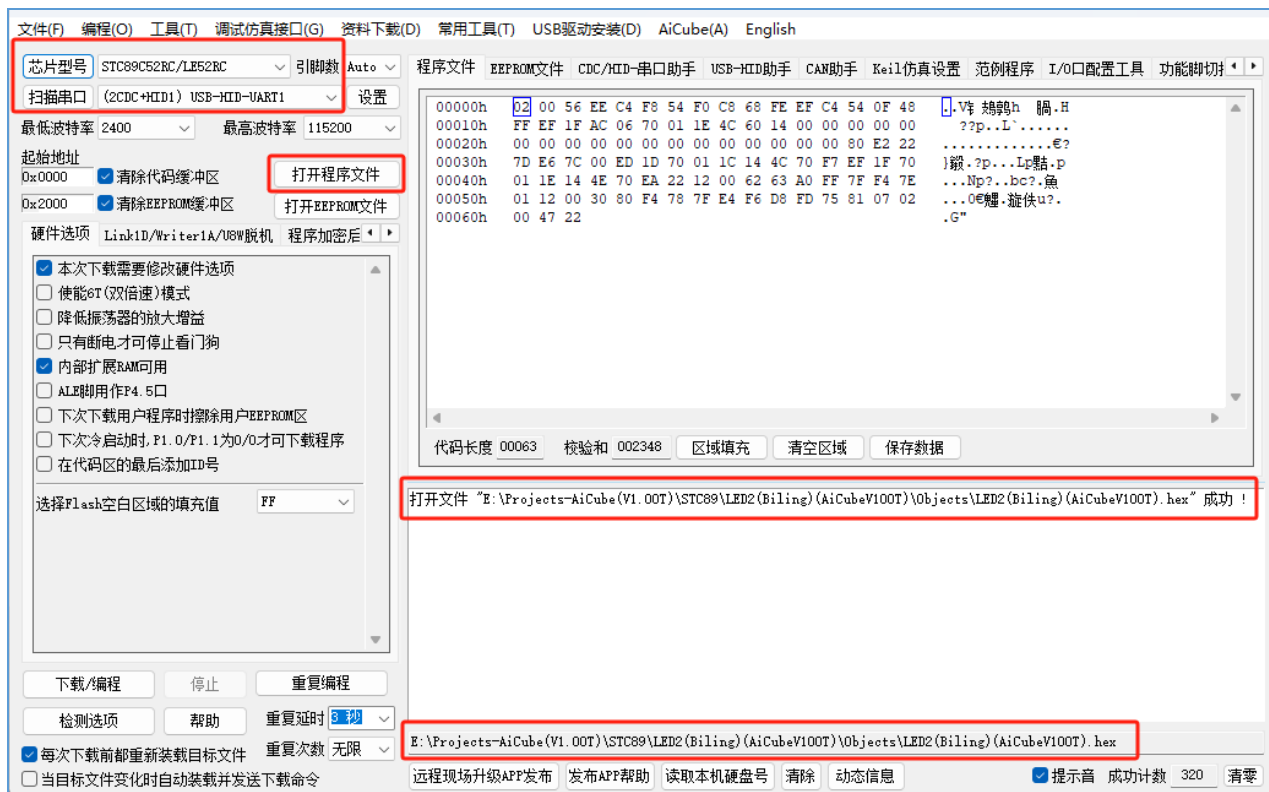
```
P2 = ~P2;           //对 P2 端口取反
//P20 = ~P20;      //对单个端口取反
delay_ms(500);     //调用毫秒延时函数，延时 500ms
```

保存，编译，如下图（为方便查看，使用菜单“Window”→“Split”将原窗口分裂出 2 个窗口，对比观察）：

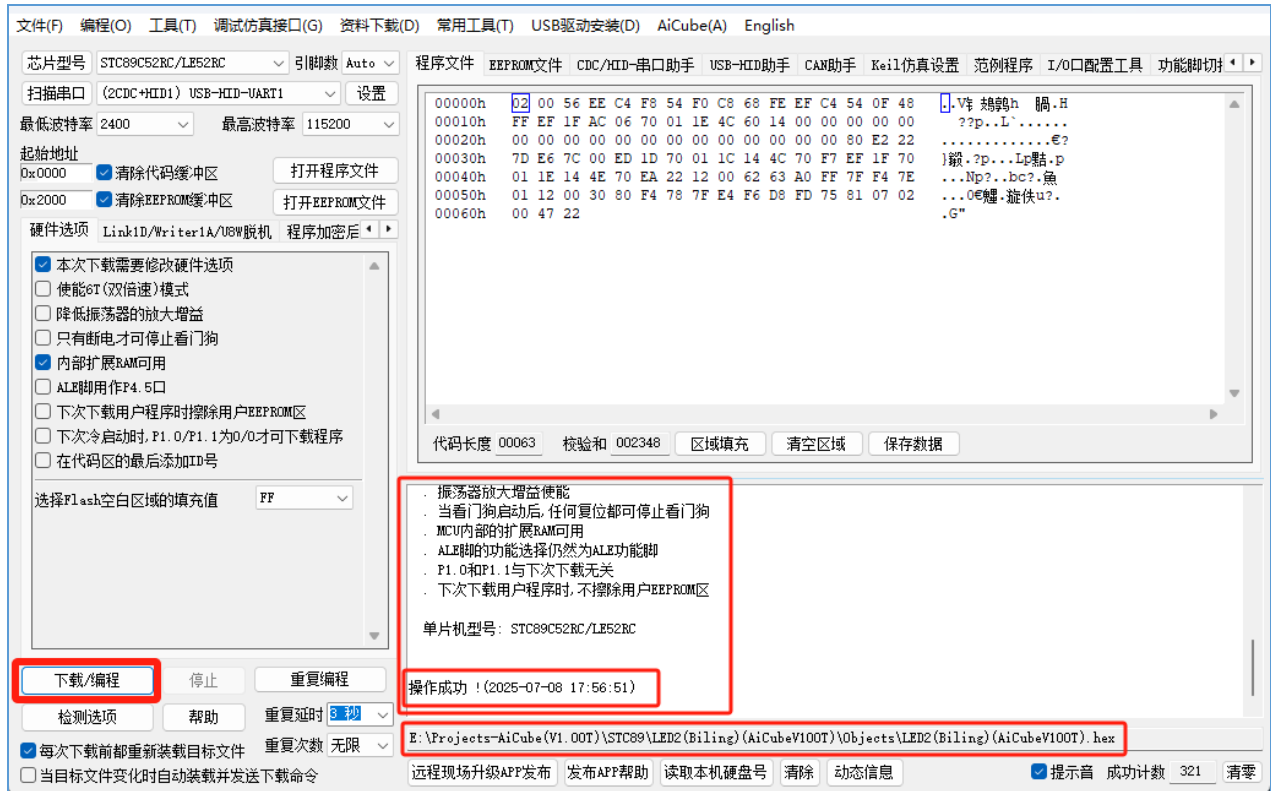


### e) 使用 AiCube-ISP 软件系统下载用户程序并查看实验现象

点击 AiCube-ISP 软件界面上的“打开程序文件”，按步骤打开程序文件“LED2(Biling)(AiCubeV100 T).hex”，如下图：



找到并点击“下载/编程”按钮, 如下图:



这时, 我们看到, 8 个 LED 灯, 齐齐闪烁了起来! 至此, 实验成功!

有了【AiCube】助手, 单片机编程就是这么简单! 快用起来吧!



## 2.11 单片机程序中头文件的使用方法

### c 语言中 include 用法

#include 命令是预处理命令的一种，预处理命令可以将别的源代码内容插入到所指定的位置。有两种方式可以指定插入头文件：

#include <文件名.h>

#include "文件名.h"

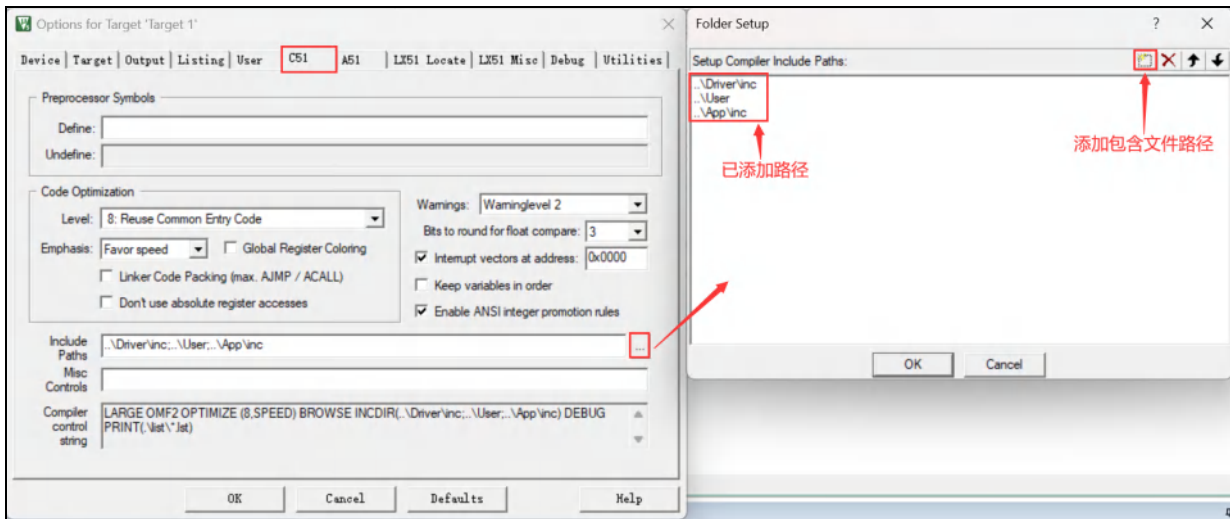
使用尖括号<>和双引号" "的区别在于头文件的搜索路径不同：

使用尖括号<>，编译器会到系统路径下查找头文件；

使用双引号" "，编译器首先在当前目录下查找头文件，如果没有找到，再到系统路径下查找。

### 路径设置方式 1:

通过 keil 设置界面，添加包含文件的路径：



添加后，调用时直接使用 #include "文件名.h" 就可以将需要的文件包含进来，编译器会自动到以上路径下面寻找所包含的文件。

这种情况下，使用双引号" "包含头文件，编译器首先在当前目录下查找头文件，如果没有找到，编译器会到 keil 设置路径查找，还没有的话再到系统路径下查找。（注：系统路径是编译器安装位置存放头文件的目录）

### 路径设置方式 2:

在包含文件名前添加绝对路径，例如：

#include "E:\xxxx\xxxx\文件名.h"

#include "E:/xxxx/xxxx/文件名.h"

### 路径设置方式 3:

在包含文件名前添加相对路径，例如：

```
#include "..\comm\文件名.h"  
#include "../comm/文件名.h"
```

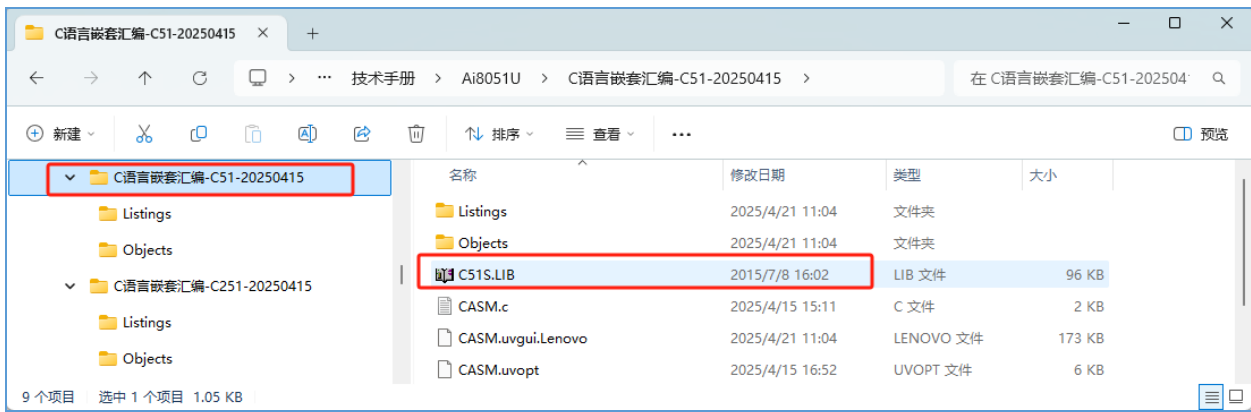
其中 "."是指上一级目录, 以上路径是指包含文件在当前目录的上一级目录的 comm 目录下面。

汇编语言中 include 用法与 c 语言类似, 将"#换成\$", 用小括号()包含文件:

```
$include (../../comm/AI8H.INC)
```

以上指令表示要包含的文件 AI8H.INC, 在当前目录的上一级目录的上一级目录的 comm 目录下面。





第 5 步: 添加库文件 C51S.LIB 到工程, 即右击 ‘Source Group 1’, 选择 ‘Add Files to Group ...’, 在工程目录下选择 C51S.LIB, 点击打开

【因为有了第 3 步中的操作, 如果在这里不添加库文件, 则编译生成的 HEX 文件不能被单片机正确执行, 同时编译时会出现一个警告:

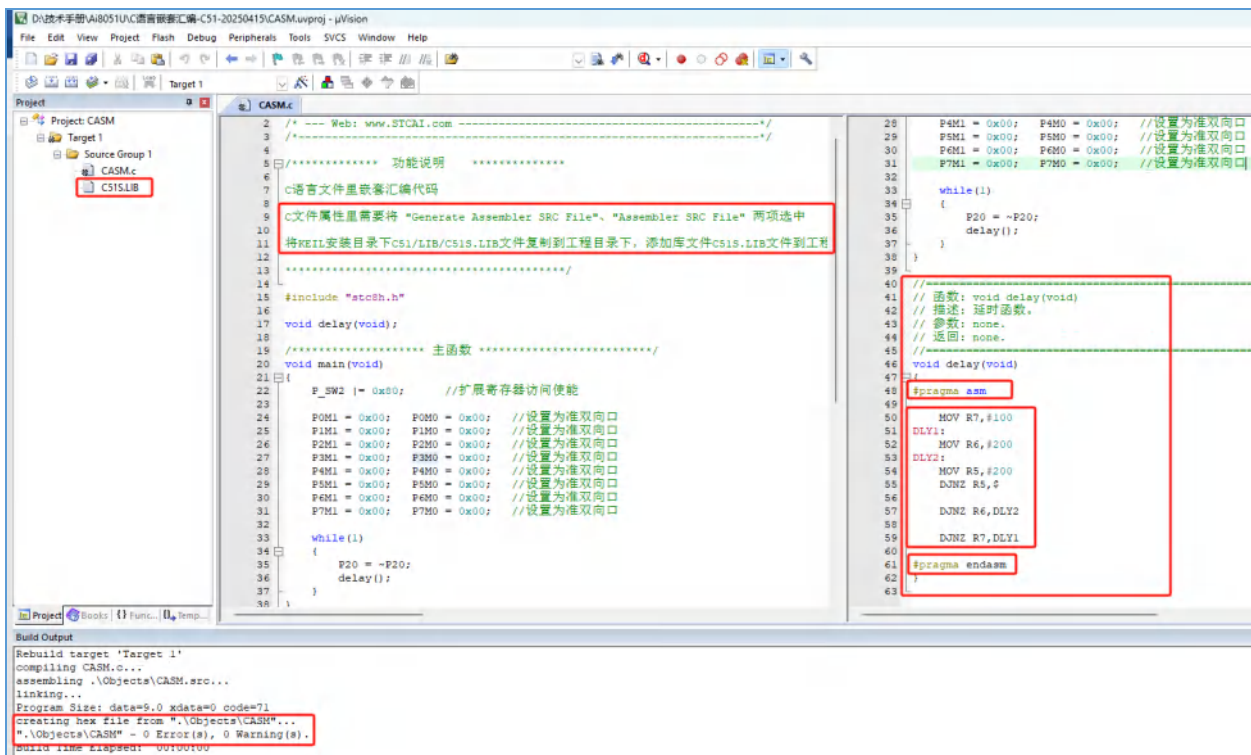
WARNING L1:UNRESOLVED EXTERNAL SYMBOL

SYMBOL: ?C\_STARTUP

无法识别?C\_STARTUP 这个标号, 这个标号是在库文件中定义】

汇编代码, 以 “#pragma asm” 为始, 以 “#pragma endasm” 为止。

第 6 步: 保存、重新编译, 生成 HEX 文件, 加载到单片机中, 可以发现与 C 语言运行的现象是一致的, 如下图:



连接擎天柱核心功能实验板, 打开 AiCube-ISP 系统软件, 打开并下载该项目的 HEX 文件, 擎天柱上的 P20 的 LED 就闪烁起来了。

## 2.13 汇编代码演示, 在 Keil 中编写汇编代码

---

```
ORG      0000H                ;复位入口地址
JMP      START

ORG      0003H                ;中断入口地址
JMP      INTO_ISR
ORG      000BH
JMP      TIMER0_ISR
ORG      0013H
JMP      INT1_ISR
ORG      001BH
JMP      TIMER1_ISR

INT0_ISR:                      ;中断函数
NOP
NOP
RETI

TIMER0_ISR
NOP
NOP
RETI

INT1_ISR
NOP
NOP
RETI

TIMER1_ISR
NOP
NOP
RETI

START:
MOV      SP,#07FH            ;设置堆栈指针初始值
MAINLOOP:
INC      P0
LCALL   DELAY
JMP     MAINLOOP

DELAY:
MOV      R0,#5
MOV      R1,#0

DELAYI:
DJNZ    R1,DELAYI
DJNZ    R0,DELAYI
RET

END
```

---

## 2.14 对变量、表格数据、函数指定绝对地址，在 C51 中

### 2.14.1 变量如何指定绝对地址，Keil C51 中

语法如下:

数据类型 [存储类型] 变量名称 `_at_` 绝对地址;

在 data 区域指定绝对地址变量的范例:

```
int data var_data_abs _at_ 0x50;
```

在 xdata 区域指定绝对地址变量的范例:

```
int xdata var_xdata_abs _at_ 0x30;
```

在 xdata 区域指定绝对地址数组的范例:

```
char xdata arr_xdata_abs[256] _at_ 0x1000;
```

### 2.14.2 表格数据如何指定绝对地址，Keil C51 中

语法如下:

数据类型 `code` 变量名称 `_at_` 绝对地址;

在 code 区域指定绝对地址表格的范例:

```
int code ctab_abs[8] _at_ 0x0100;
```

### 2.14.3 函数如何指定绝对地址，Keil C51 中

C51 中无法直接在程序中指定函数的绝对地址，需要通过如下方法实现

首先在程序编写完成函数代码，编译成功后，获取函数的链接符号（如下图为“?PR?TEST?MAIN”）

The screenshot shows the Keil C51 IDE with two windows. The left window displays the source code for `main.c`, and the right window displays the linker map for the module `LED2(Biling).map`.

**Source Code (main.c):**

```

1 //假定实验电路中，P2口通过8个1K的限
2
3 #include < STC89C5xRC.H > //
4 #include "intrins.h" //
5 //
6 //
7
8 void test()
9 {
10     _nop_();
11     _nop_();
12     _nop_();
13     _nop_();
14 }
15
16 void Delay500ms(void) //
17 {
18     unsigned char data i, j, k; //
19
20     _nop_(); //
21     i = 8;
22     j = 1;
23     k = 243;
24     do
25     {
26         do
27         {
28             while (--k);
29         } while (--j);
30     } while (--i);
31 }
32
33 void main(void)
34 {

```

**Linker Map (LED2(Biling).map):**

BASE	START	END	USED	MEMORY CLASS
C:000000H	C:000000H	C:00FFFFH	000030H	CODE
I:000000H	I:000000H	I:0000FFH	000001H	IDATA
I:000000H	I:000000H	I:00007FH	000008H	DATA

MEMORY MAP OF MODULE: `.\Objects\LED2(Biling) (MAIN)`

START	STOP	LENGTH	ALIGN	RELOC	MEMORY CLASS	SEGMENT NAME
000000H	000007H	000008H	---	AT..	DATA	"REG BANK 0"
000008H	000008H	000001H	BYTE	UNIT	IDATA	?STACK
***** DATA MEMORY *****						
***** CODE MEMORY *****						
000000H	000002H	000003H	---	OFFS..	CODE	?CO??_C_STARTUP?0
000003H	000010H	00000EH	BYTE	UNIT	CODE	?PR?DELAY500MS?MAIN
000011H	00001EH	00000EH	BYTE	UNIT	CODE	?PR?MAIN?MAIN
00001FH	00002AH	00000CH	BYTE	UNIT	CODE	?C_C51STARTUP
00002BH	00002FH	000005H	BYTE	UNIT	CODE	?PR?TEST?MAIN

OVERLAY MAP OF MODULE: `.\Objects\LED2(Biling) (MAIN)`

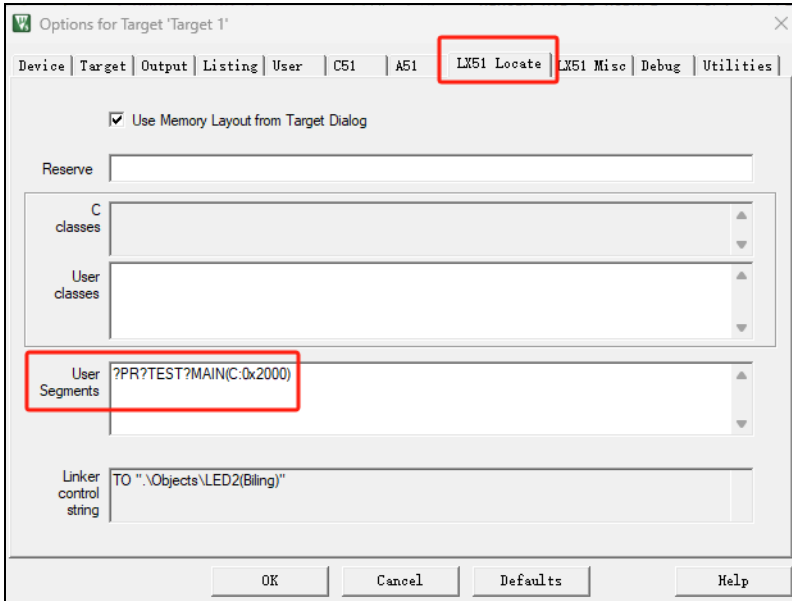
FUNCTION/MODULE	BIT_GROUP	DATA_GROUP
--> CALLED FUNCTION/MODULE	START	STOP
-----	-----	-----
?C_C51STARTUP	-----	-----

A red box highlights the symbol `?PR?TEST?MAIN` in the linker map, and a red arrow points from the `test()` function definition in the source code to this symbol.

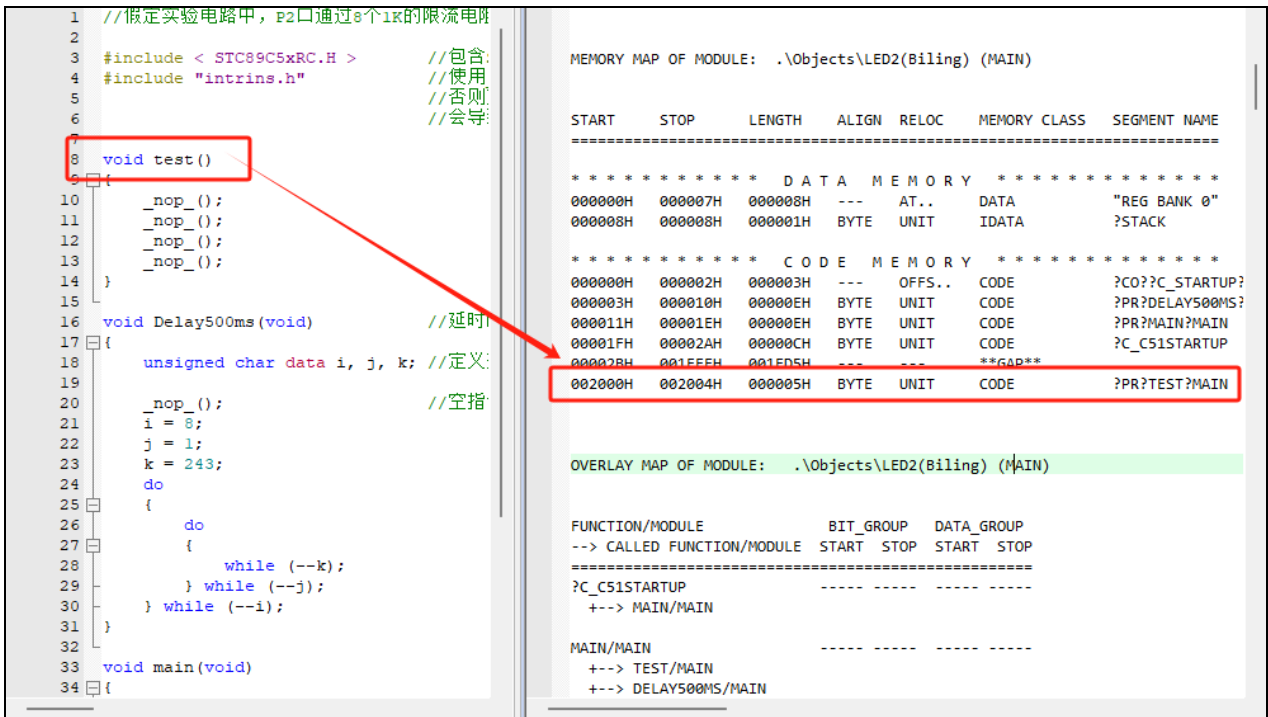
接下来在项目设置项中打开“LX51 Locate”设置页面

在“User Segments”一栏中按照：**链接名称 (链接地址)** 的格式，输入绝对地址

如下图，将函数指定到代码区的 0x2000 的绝对地址

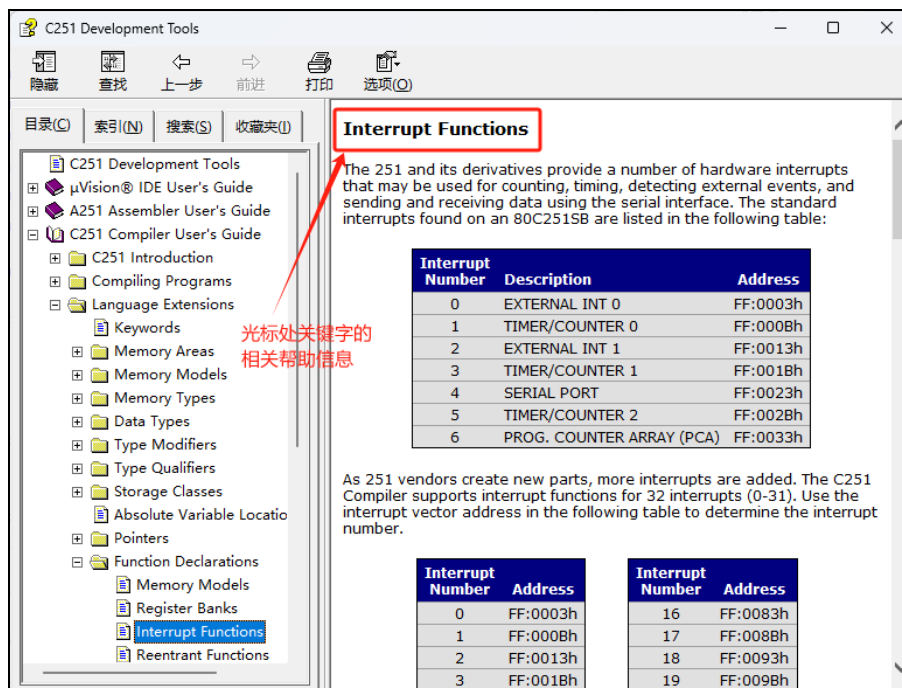
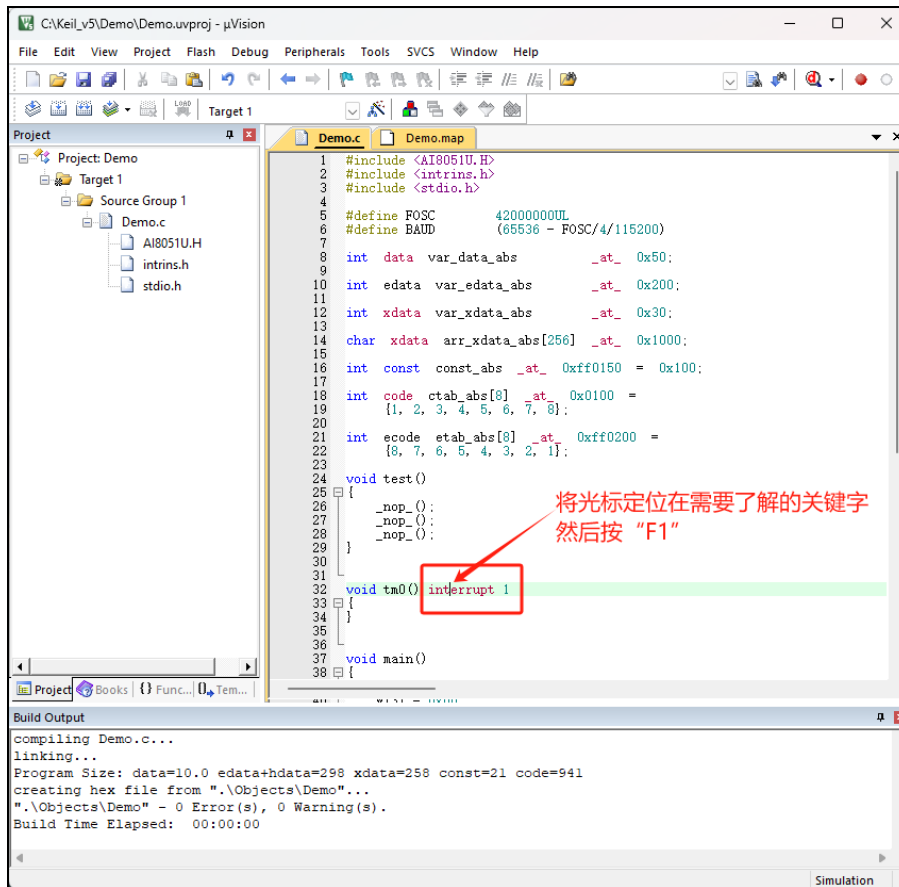


设置完成后，再次编译，函数即可被链接到指定的绝对地址，如下图：



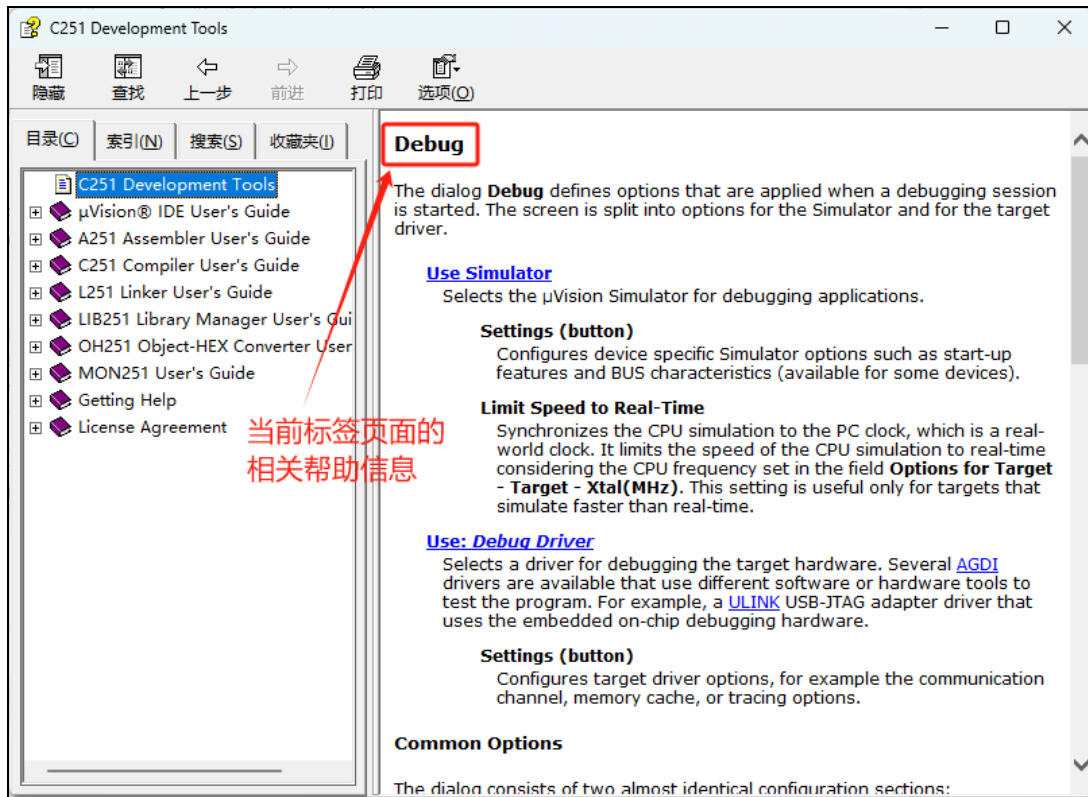
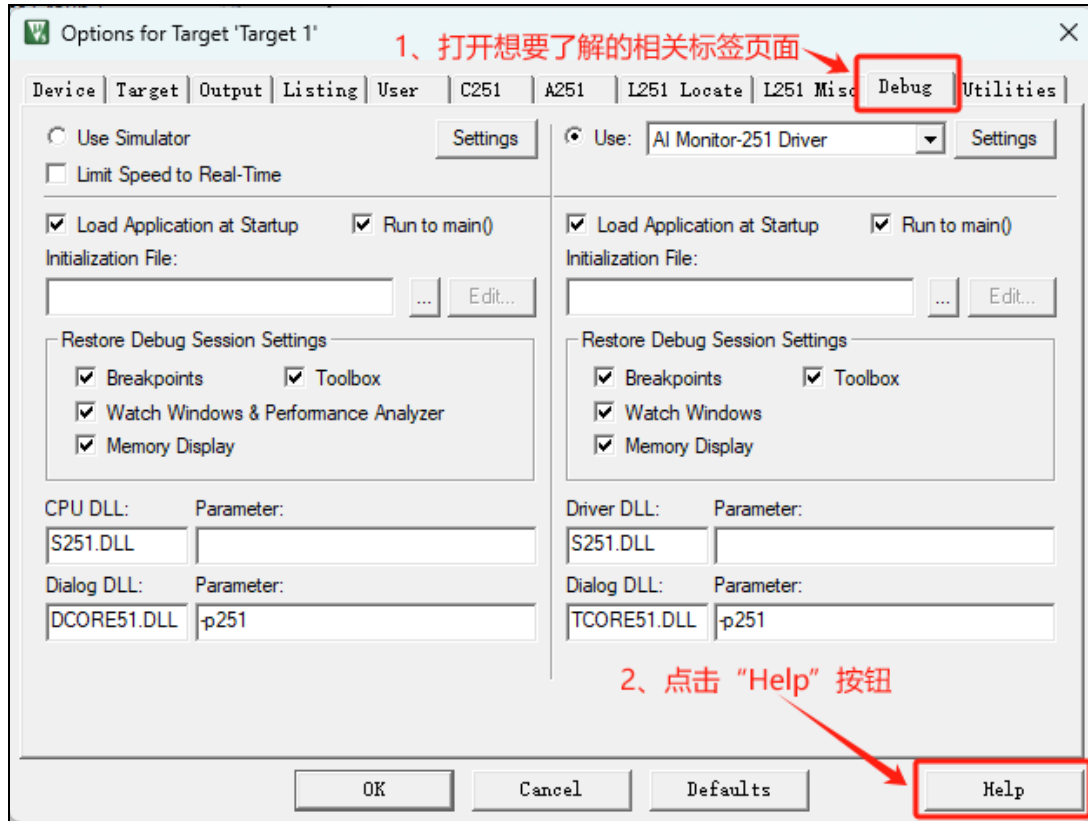
## 2.15 获取帮助的简单方法, Keil 软件中

Keil 软件提供了很完整的帮助文件, 对于一般的软件使用和编程问题, 直接使用 Keil 软件的帮助基本都可以得到解决。如下图:

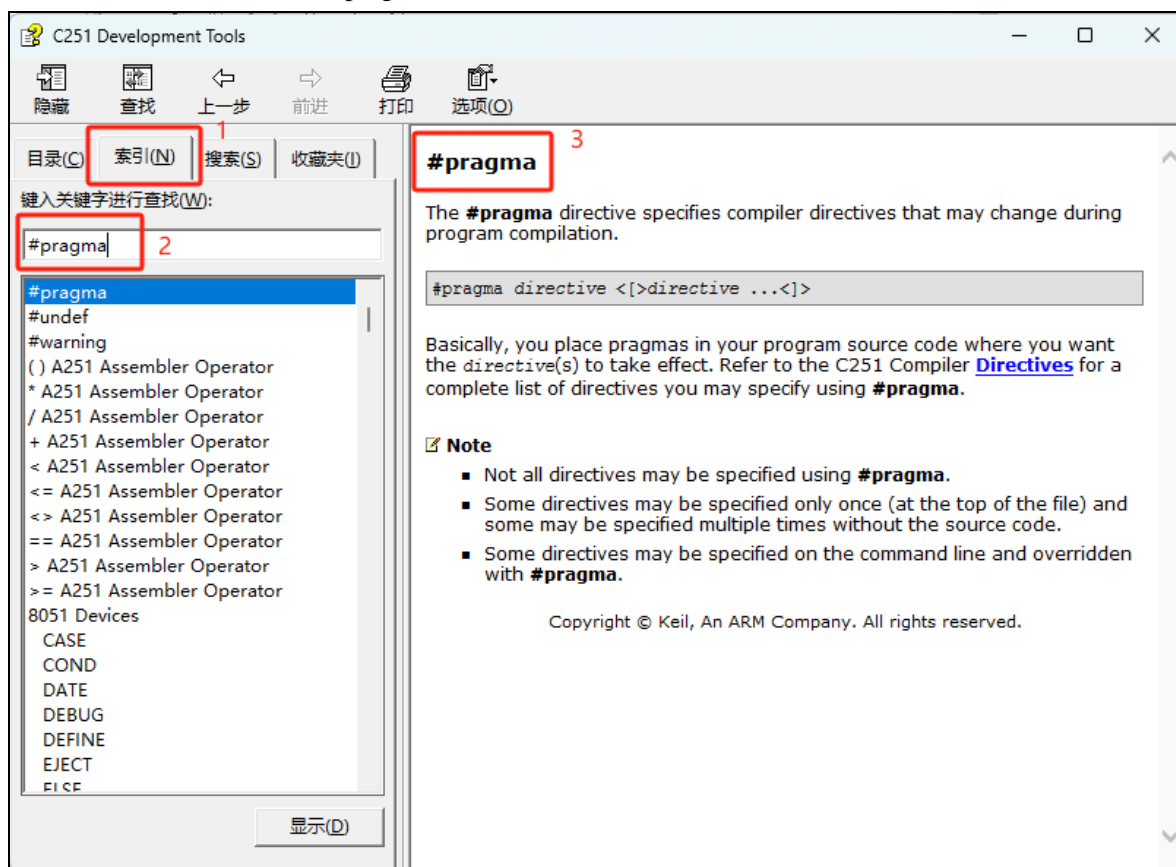




若需要了解项目设置中的相关设置的, 可按下图所示的方法获取帮助



另外, 也可在帮助窗口中直接输入想了解的内如。比如需要了解如何在程序中设置特殊的编译指示, 可按下图所示, 在搜索框输入“#pragma”即可

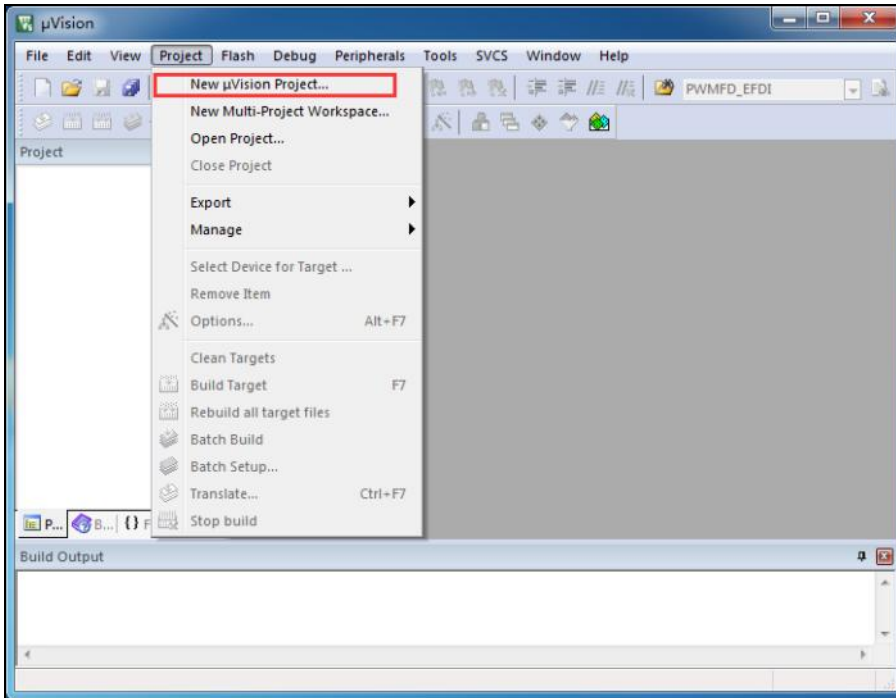


如果需要更详细的帮助详细, 可登录 Keil 官网进行查询

## 2.16 建立多文件项目的方法，在 Keil 中

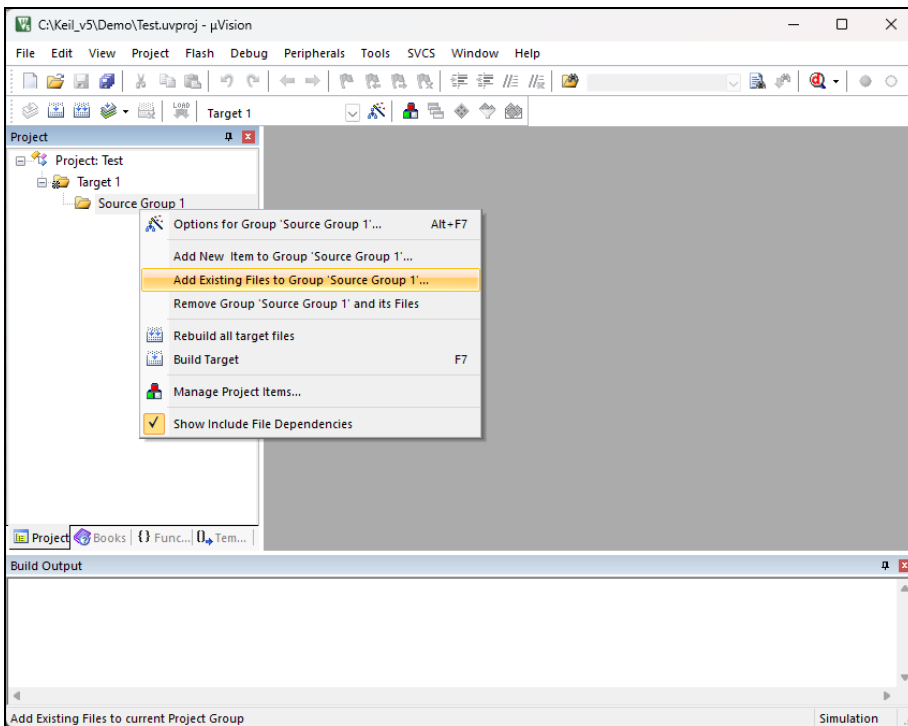
在 Keil 中，一般比较小的项目都只有一个源文件，但对于一些稍微复杂的项目往往需要多个源文件  
建立多文件项目的方法如下：

1、首先打开 Keil，在菜单“Project”中选择“New uVision Project ...”

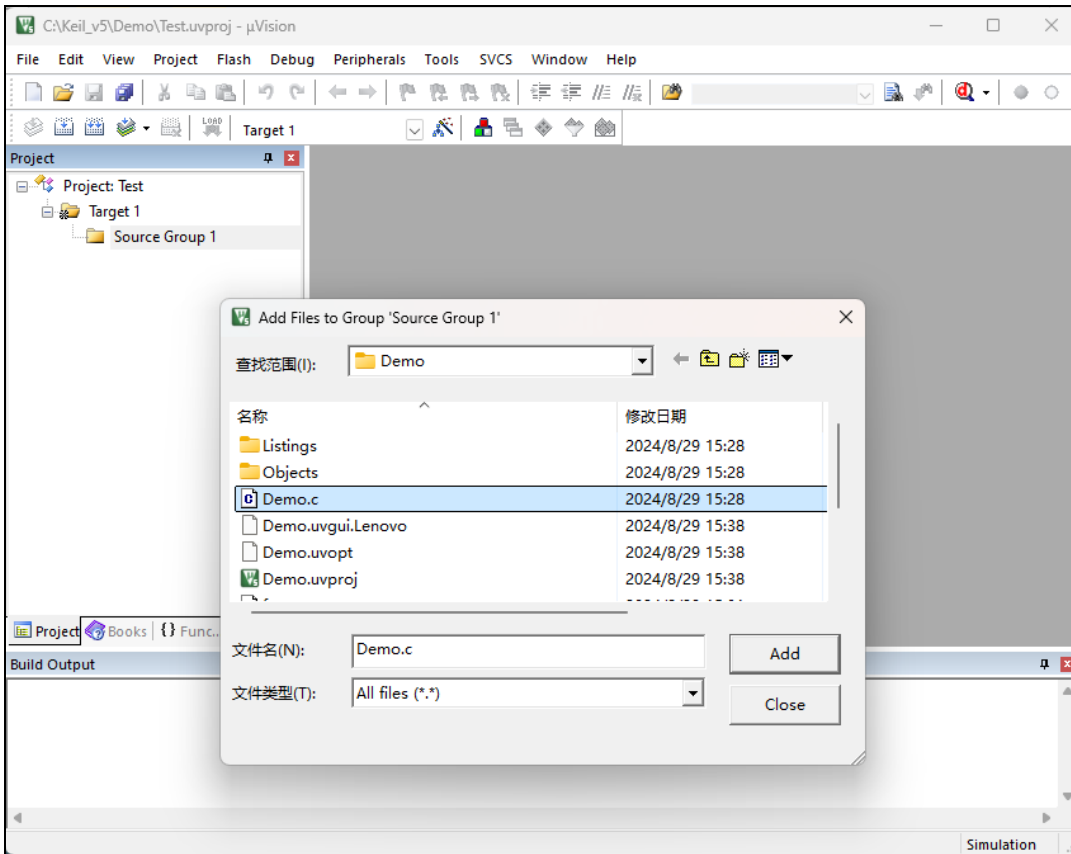


即可完成一个空项目的建立

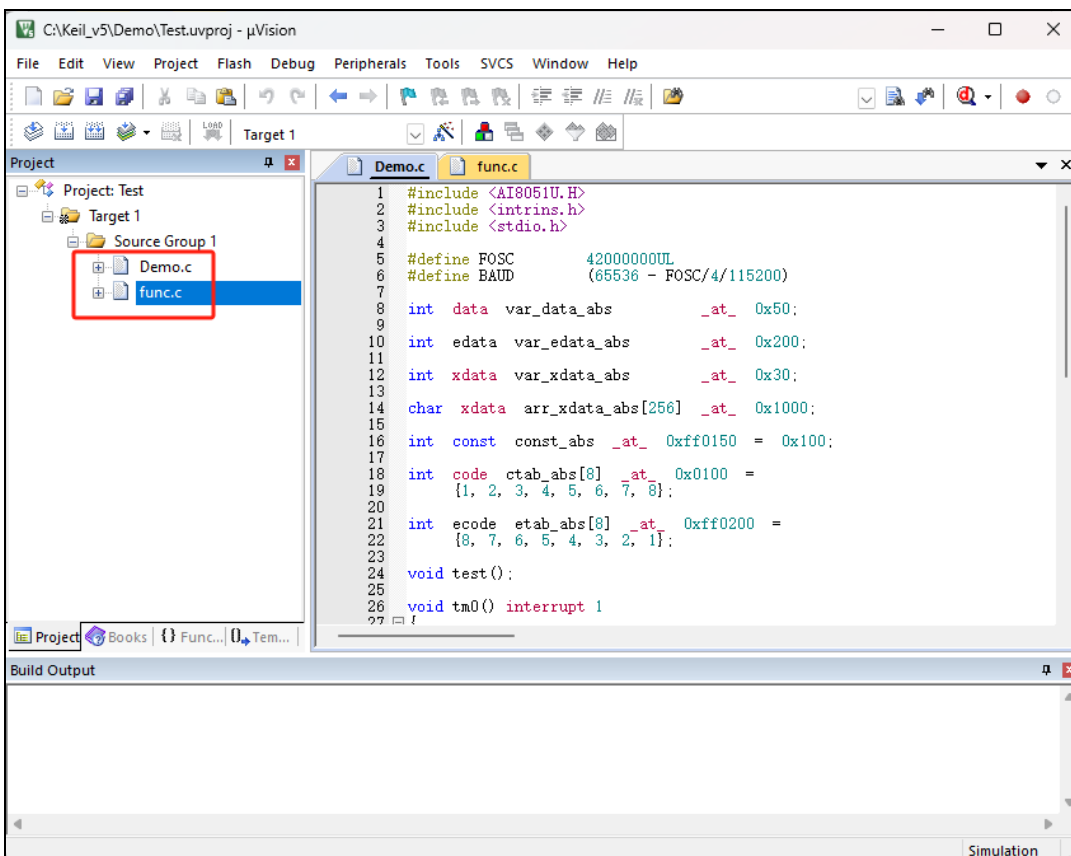
2、在空项目的项目树中，鼠标右键单击“Source Group 1”，并选择右键菜单中的“Add Existing Files to Group "Source Group 1" ...”



3、在弹出的文件对话框中，多次添加源文件



如下图所示即可完成多文件项目的建立



## 2.17 外部变量和外部函数的声明和使用, 在多文件项目中

在 Keil 环境下开发比较大的项目时, 往往需要在项目中加入多个源文件。而不同源文件内, 可能会有一些变量和函数是开放为其它源文件使用的。但默认情况下, 在源文件内部定义的变量和函数只在本源文件可见(可使用), 如果需要跨源文件使用则需要遵循一定的规则进行定义和声明。

对于需要跨源文件访问变量:

### 1、变量必须定义为全局变量

所谓全局变量就是在函数外部定义, 在函数内部定义的变量为局部变量

由于局部变量的作用域仅在定义的函数内部, 且生命周期在函数返回时就结束了

所以要使变量能跨源文件访问, 变量必须定义为全局变量

### 2、变量必须定义为非静态变量

使用 `static` 关键字定义的变量为静态变量, 静态变量作用域仅为本源文件, 外部源文件不可访问。

所以要使变量能跨源文件访问, 变量必须定义为非静态变量, 即定义时不要使用 `static` 关键字

```
13
14 //定义全局变量
15 /*****
16 非静态的全局变量可以使用extern声明后跨源文件使用
17 不同的源文件不可以定义相同名称的非静态全局变量
18 *****/
19 int g_iVar1;
20
```

### 3、不同的源文件中不可定义名称相同的全局变量

如果在不同源文件中定义名称相同的全局变量, 编译器会如下错误提示

```
linking...
*** ERROR L104: MULTIPLE PUBLIC DEFINITIONS
```

### 4、在需要使用外部变量的源文件内使用 `extern` 声明变量

```
06
07 //使用extern声明全局变量,使变量可跨文件访问
08 extern int g_iVar1;
09
```

如果需要在多个源文件中使用同一个外部变量, 可将上面的外部声明语句

放在.h 文件中, 在需要使用这个变量的源文件中 `include` 一下这个头文件即可

同样的, 若需要跨源文件调用外部函数:

### 1、函数必须定义为非静态函数

使用 `static` 关键字定义的函数为静态函数, 静态函数作用域仅为本源文件, 外部源文件不可访问。

所以要使函数能跨源文件访问, 必须定义为非静态函数, 即定义函数时不要使用 `static` 关键字。

```
32
33 //定义非静态函数
34 /*****
35 非静态函数可以使用extern声明后跨源文件使用
36 不同的源文件不可以定义相同名称的非静态函数
37 *****/
38 int func1(int var)
39 {
40     check();
41     return (var * factor);
42 }
43
```

## 2、不同的源文件中不可定义名称相同的非静态函数

如果在不同源文件中定义名称相同的非静态函数时，编译器会如下错误提示

```
linking...
*** ERROR L104: MULTIPLE PUBLIC DEFINITIONS
```

## 3、在需要调用外部函数的源文件内直接声明一下即可

对于外部函数声明，是否使用 `extern` 关键字，编译时都可通过

```
03
04 //声明外部函数,使函数可跨文件调用
05 int func1(int var);
06
```

也可以 `extern int func1(int var);`

如果需要在多个源文件中使用同一个外部函数，可将上面的外部声明语句放在.h文件中，在需要调用这个函数的源文件中 `include` 一下这个头文件即可

## 2.18 变量的声明要求在可执行语句之前, C89 标准, KEIL C 语言

KEIL 支持的 C89 标准 C 语言, 变量的声明必须遵循 C89 的严格作用域规则。

**全局变量**的声明需要在函数之前声明。

**局部变量**的声明必须集中在 {} 代码块的起始位置, 不能与可执行语句混合, 必须在代码块开头 (任何可执行语句之前) 声明。

**循环变量**: for 循环的计数器必须在循环外声明 (C99 才支持 for(int i=0;...) 语法)。

**中间声明**: 禁止在代码中间声明变量 (如 if 语句之间或函数调用之后)。

## 2.19 用户程序复位到系统区进行 ISP 下载的方法 (不停电下载)

当项目处于开发阶段时, 需要反复的下载用户代码到目标芯片中进行代码验证, 使得项目在开发阶段烧录步骤比较繁琐。为此单片机增加了一个特殊功能寄存器 ISP\_CONTR, 当用户向此寄存器写入 0x60, 即可实现软件复位到系统区, 进而实现不停电就可进行 ISP 下载。

### 使用 P3.2 口的按键

这里使用 P3.2 口的按键触发软复位和 “P3.2 口短路到 GND, 然后对目标芯片进行重新上电” 的方法不一样。用户程序的主循环中, 判断 P3.2 口电平状态, 当检测到 P3.2 口电平为 0 时, 触发软件复位到系统区即可进行 ISP 下载。P3.2 口的按键在释放状态时, 用户程序从 P3.2 口读取的电平为 1, 当需要复位到 ISP 进行下载时, 只需手动按一下 P3.2 即可。

程序中判断 P3.2 电平的范例程序如下:

---

```
//测试工作频率为 11.0592MHz

#include "STC89C5xRC.H" //头文件见下载软件

void main()
{
    P32 = 1;

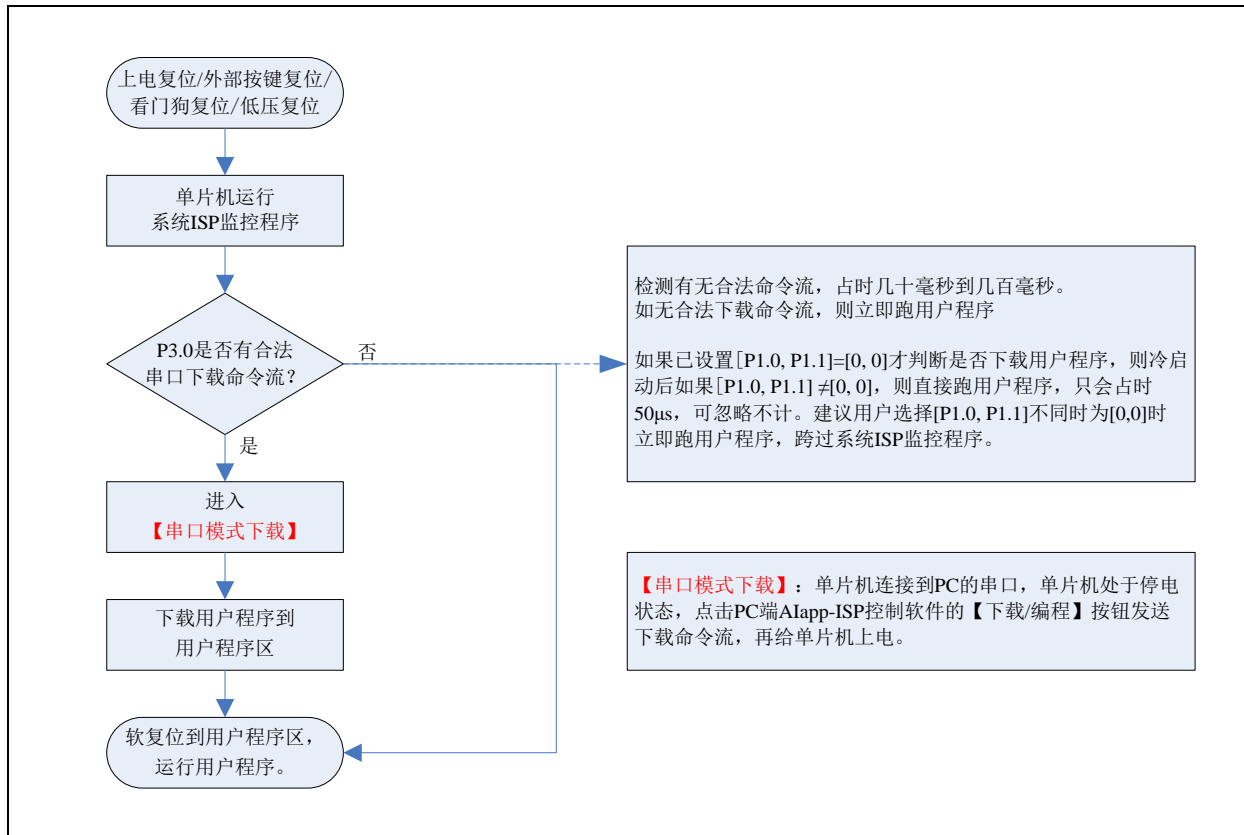
    while (1)
    {
        if (!P32) ISP_CONTR = 0x60; //当检测到 P3.2 的电平为低时
                                   //软件复位到系统区

        ... //用户代码
    }
}
```

---

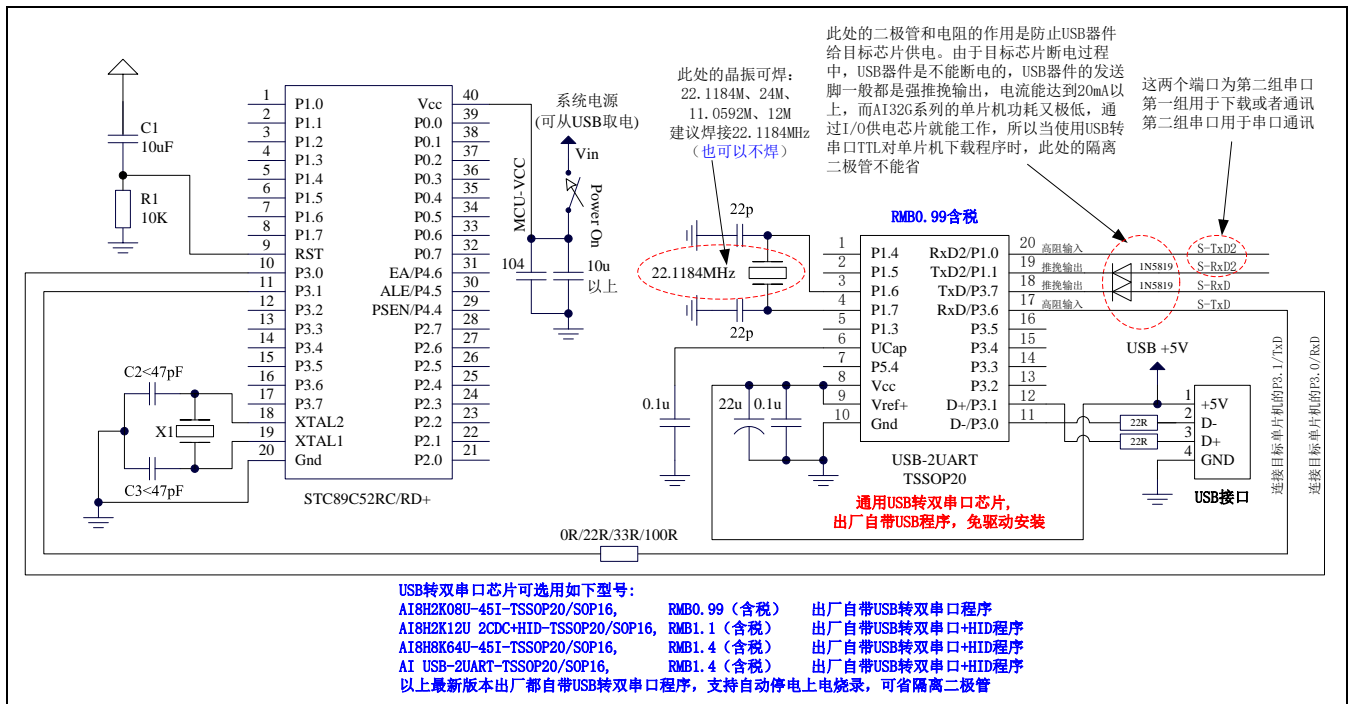
## 2.20 ISP 下载流程图及典型应用线路图

### 2.20.1 ISP 下载流程图（串口下载模式）





## 2.20.2 使用 USB 转双串口/TTL 下载 (有外部晶振)

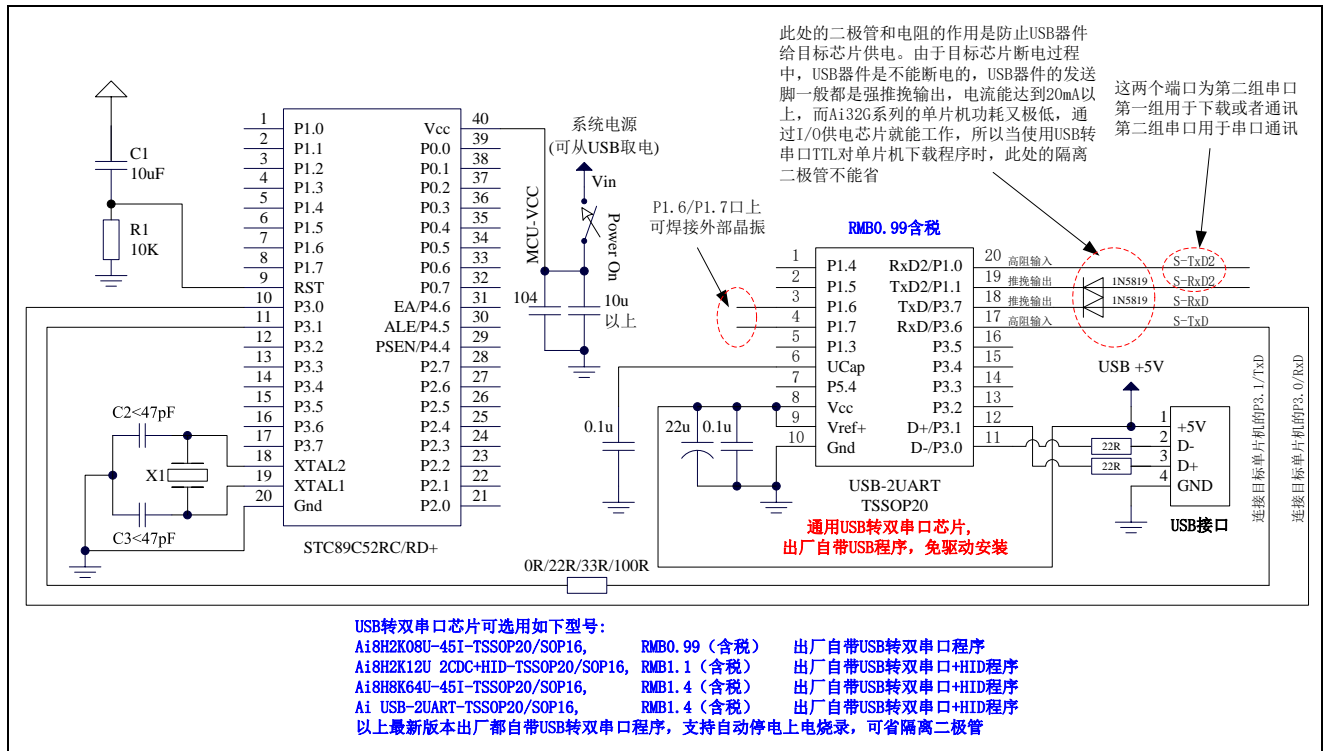


### ISP 下载步骤:

- 1、给目标芯片停电，注意不能给“USB-2UART”芯片停电
- 2、由于“USB-2UART”芯片的发送脚是强推挽输出，必须在目标芯片的 P3.0 口和“USB-2UART”的发送脚之间串接一个二极管，否则目标芯片无法完全断电，达不到给目标芯片停电的目标。
- 3、点击 ISP 下载软件中的“下载/编程”按钮
- 4、给目标芯片上电
- 5、开始 ISP 下载

**【注意】:** 目前有发现使用 USB 线供电进行 ISP 下载时，由于 USB 线太细，在 USB 线上的压降过大，导致 ISP 下载时供电不足，所以请在使用 USB 线供电进行 ISP 下载时，务必使用 USB 加强线。

## 2.20.3 使用 USB 转双串口/TTL 下载（无外部晶振）

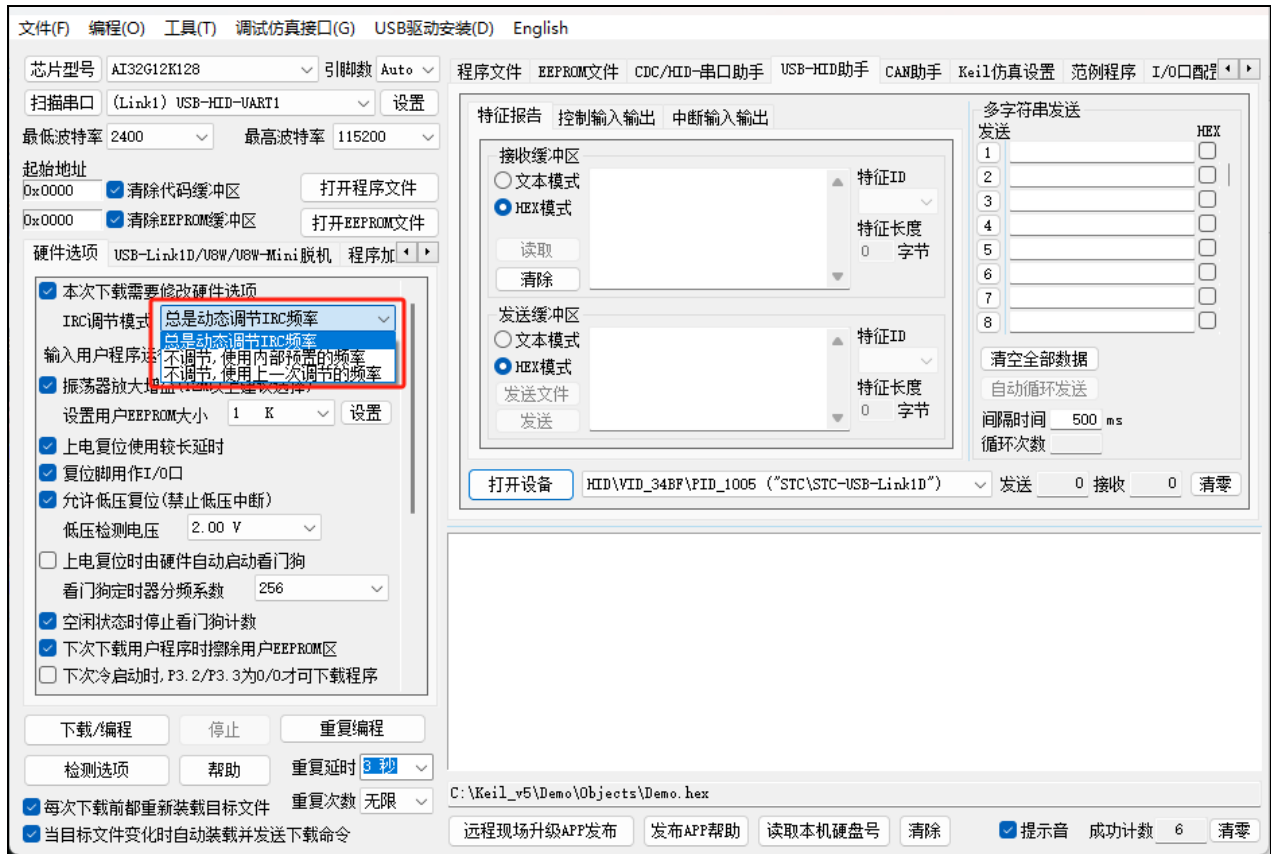


### ISP 下载步骤:

- 1、给目标芯片停电，注意不能给“USB-2UART”芯片停电
- 2、由于“USB-2UART”芯片的发送脚是强推挽输出，必须在目标芯片的 P3.0 口和“USB-2UART”的发送脚之间串接一个二极管，否则目标芯片无法完全断电，达不到给目标芯片停电的目标。
- 3、点击 ISP 下载软件中的“下载/编程”按钮
- 4、给目标芯片上电
- 5、开始 ISP 下载

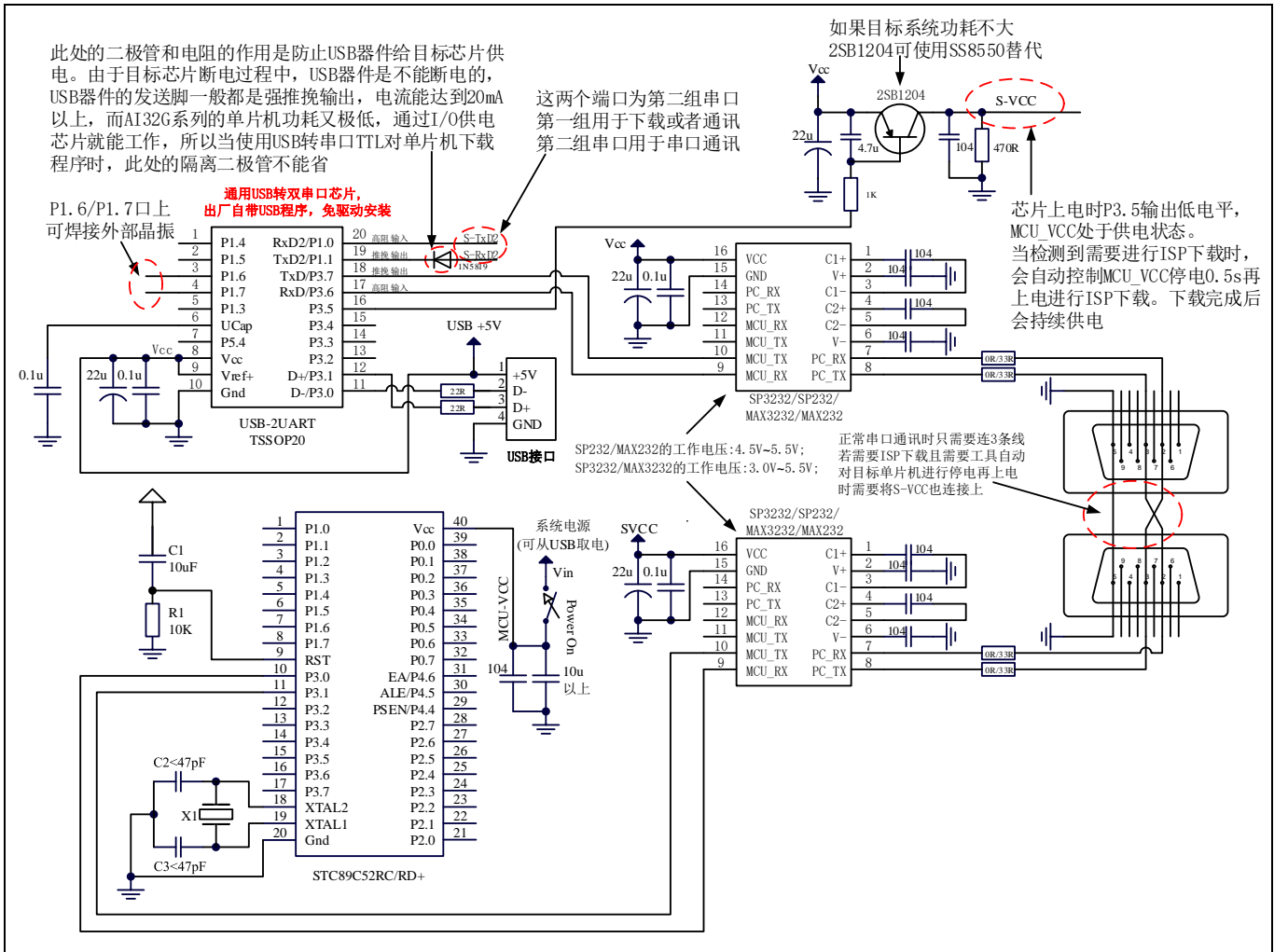
**【注意】:** 目前有发现使用 USB 线供电进行 ISP 下载时，由于 USB 线太细，在 USB 线上的压降过大，导致 ISP 下载时供电不足，所以请在使用 USB 线供电进行 ISP 下载时，务必使用 USB 加强线。

**【注意】:** 如果使用无外部晶振的 USB 转双串口/TTL 下载时，强烈建议 ISP 下载选项“选择 IRC 调节模式”选择“不调节，使用内部预置的频率”选项，这样可以避免调节频率时将无外部晶振的 USB 转双串口/TTL 工具本身的频率误差代入目标芯片。如下图:

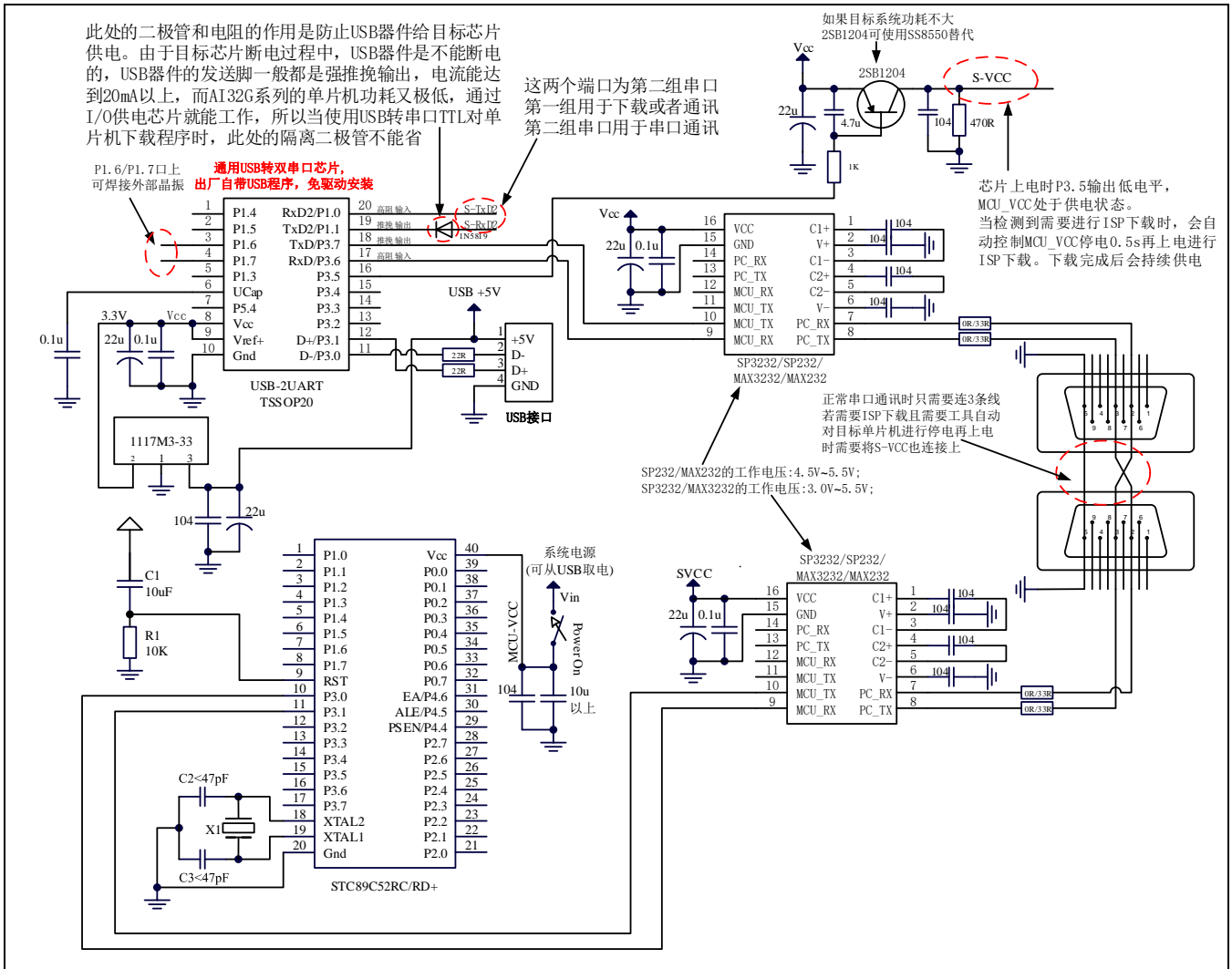




### 2.20.5 使用 USB 转双串口/RS232 下载 (5.0V)

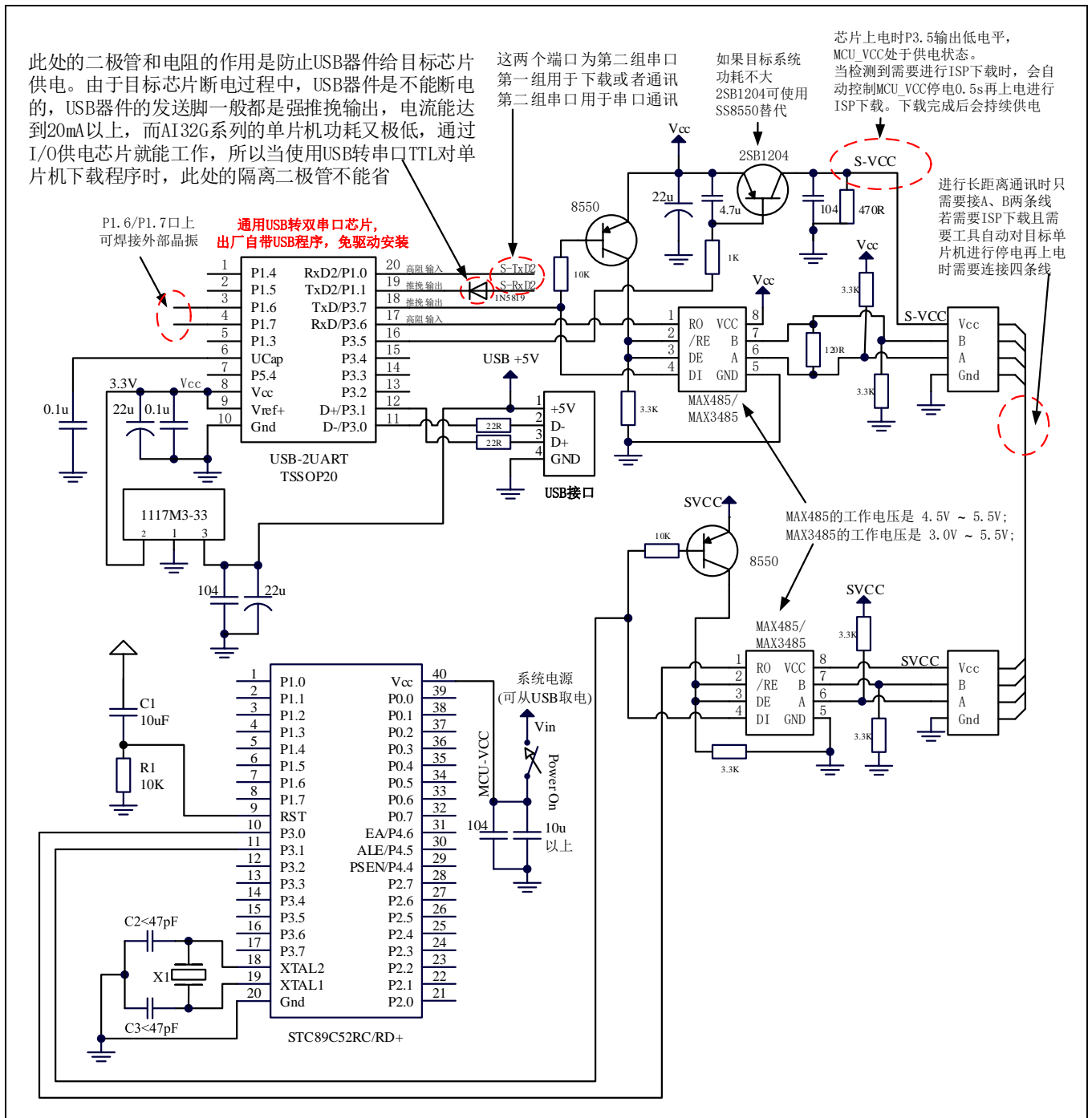


## 2.20.6 使用 USB 转双串口/RS232 下载 (3.3V)



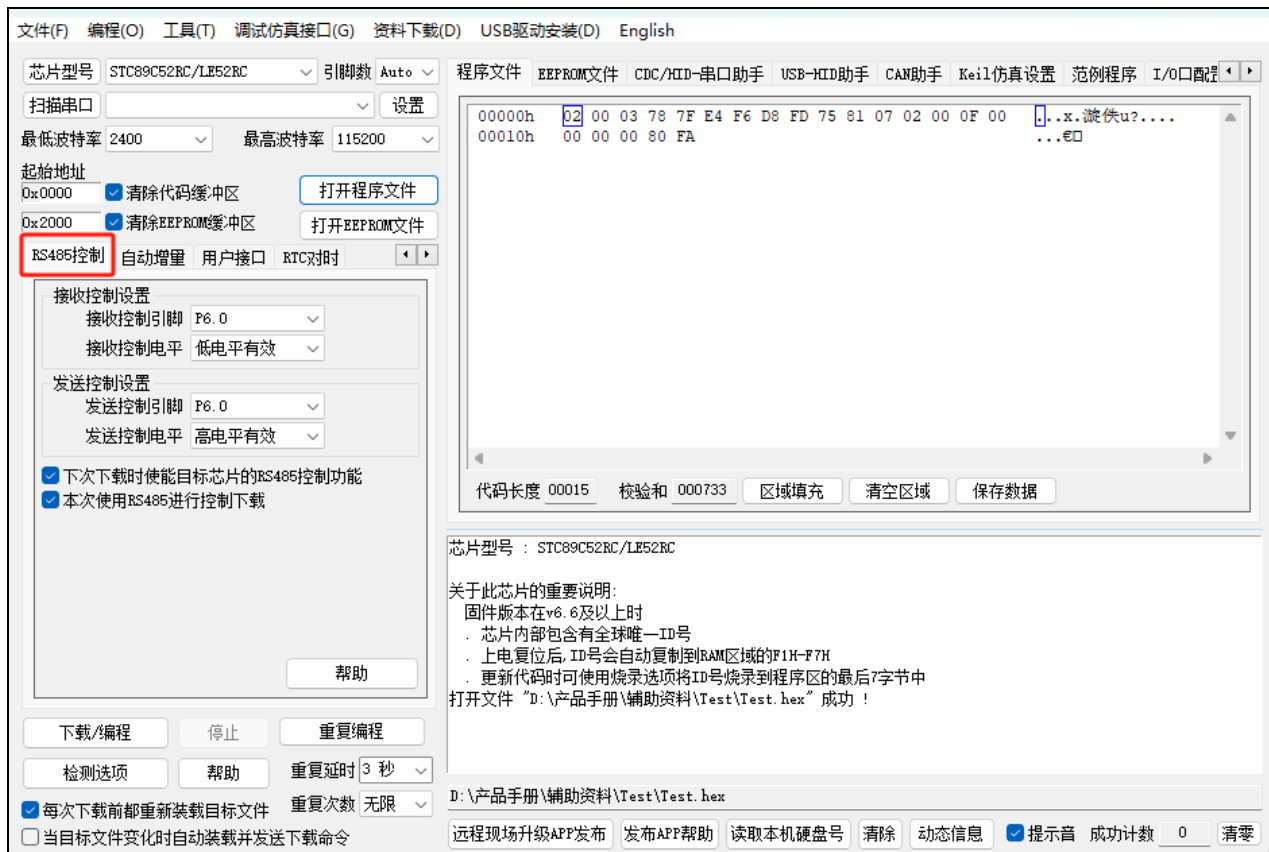


## 2.20.8 使用 USB 转双串口/RS485 下载 (3.3V)



ISP 下载软件中 RS485 相关设置界面如下图:





设置项详细说明如下

“接收控制设置”：设置控制 RS485 接收脚的 I/O 口以及控制有效电平

“发送控制设置”：设置控制 RS485 发送脚的 I/O 口以及控制有效电平

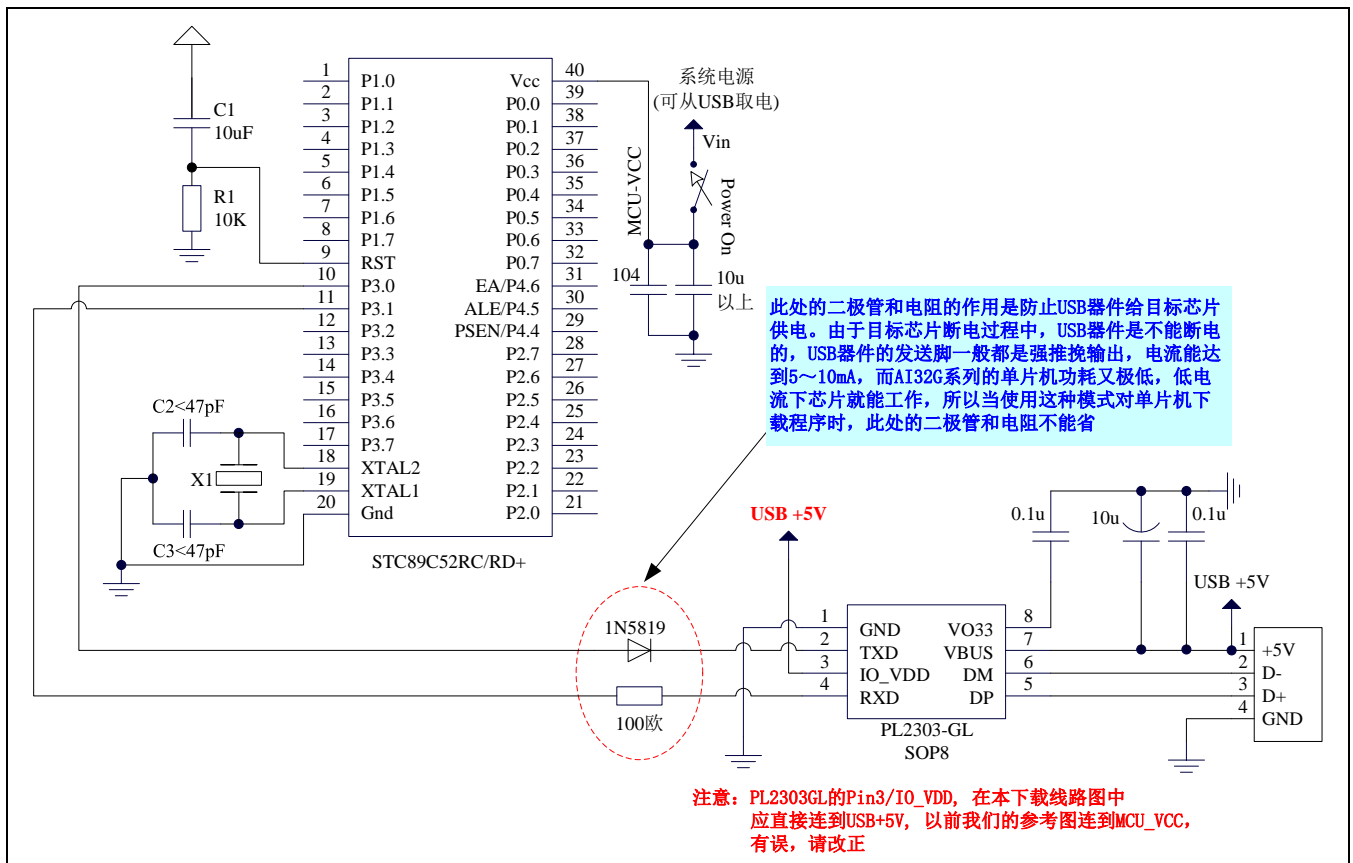
“下次下载时使能目标芯片的 RS485 控制功能”：设置目标单片机下次 ISP 下载时使能 RS485 控制（**特别注意：如果用户产品需要使能 RS485 功能，则每次下载时都需要勾选此选项**）

“本次使用 RS485 进行控制下载”：本次 ISP 下载软件使用 RS485 模式对目标单片机进行下载。

7.3.x 固件版本的单片机，需要固件版本等于或大于 7.3.12 才能很好的支持 RS485

7.4.x 固件版本的单片机都可很好的支持 RS485

## 2.20.9 使用 PL2303-GL 下载



### ISP 下载步骤:

- 1、给目标芯片停电，注意不能给 USB 转串口芯片停电（如：CH340、PL2303-GL 等）
- 2、由于 USB 转串口芯片的发送脚一般都是强推挽输出，必须在目标芯片的 P3.0 口和 USB 转串口芯片的发送脚之间串接一个二极管，否则目标芯片无法完全断电，达不到给目标芯片停电的目标。
- 3、点击 ISP 下载软件中的“下载/编程”按钮
- 4、给目标芯片上电
- 5、开始 ISP 下载

注意：目前有发现使用 USB 线供电进行 ISP 下载时，由于 USB 线太细，在 USB 线上的压降过大，导致 ISP 下载时供电不足，所以请在使用 USB 线供电进行 ISP 下载时，务必使用 USB 加强线。

## 2.21 ISP 下载软件高级应用,下载需口令,控制下载次数,程序加密后传输,发布项目程序/远程现场升级 App 发布等

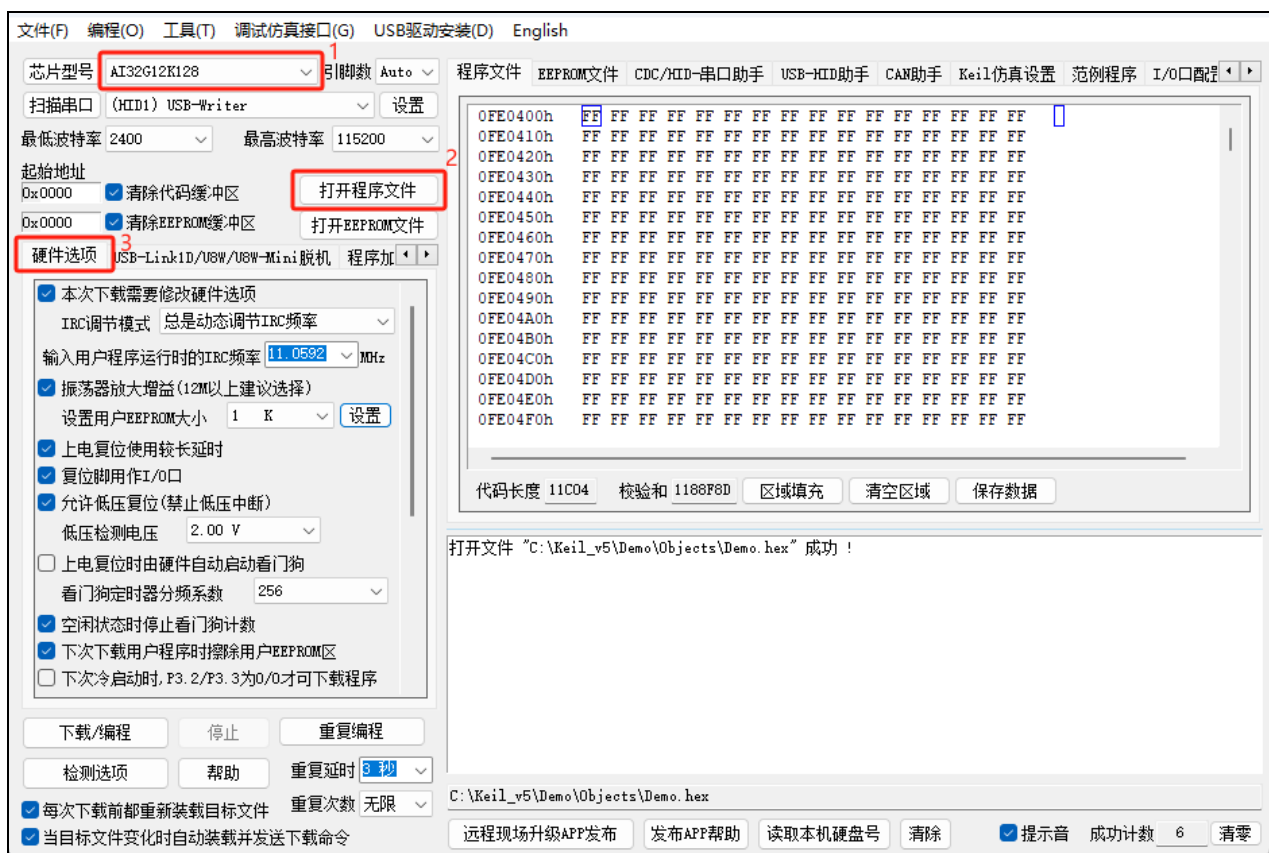
### 2.21.1 发布项目程序/远程现场升级 App 发布

发布项目程序/远程现场升级 App 发布功能主要是将用户的程序代码与相关的选项设置打包成为一个可以直接对目标芯片进行下载编程的**超级简单的用户自己界面的可执行文件**。

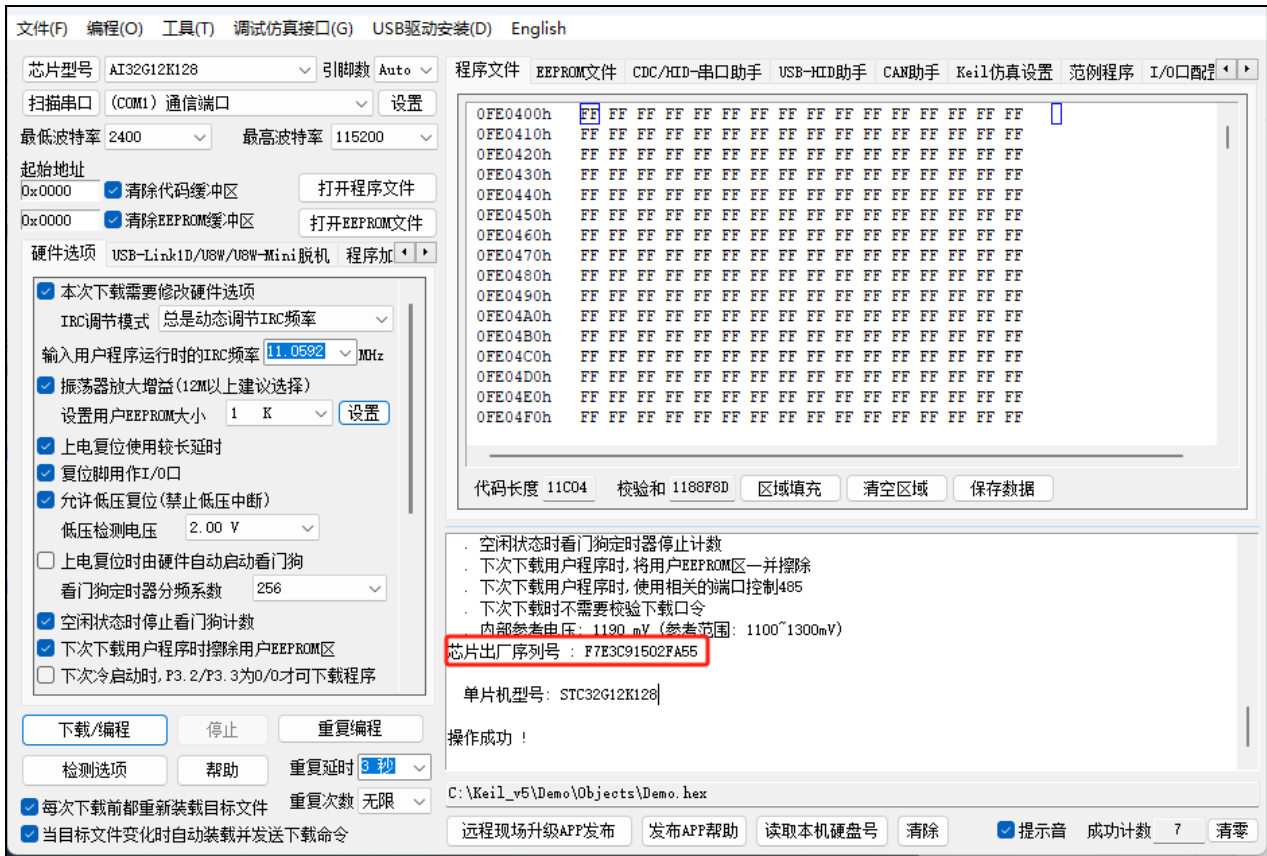
关于界面,用户可以自己进行定制(用户可以自行修改发布项目程序/远程现场升级 App 发布的标题、按钮名称以及帮助信息),同时用户还可以指定目标电脑的硬盘号和目标芯片的 ID 号,指定目标电脑的硬盘号后,便可以控制发布应用程序只能在指定的电脑上运行(防止烧录人员将程序轻易从电脑盗走,如通过网络发走,如通过 U 盘拷走,防不胜防,当然盗走你的电脑那就没办法那,所以脱机下载工具比电脑烧录安全,能限制可烧录芯片数量,让前台文员小姐烧,让老板娘烧都可以),拷贝到其它电脑,应用程序不能运行。同样的,当指定了目标芯片的 ID 号后,那么用户代码只能下载到具有相应 ID 号的目标芯片中(对于一台设备要卖几千万的产品特别有用---坦克,可以发给客户自己升级,不需冒着生命危险跑到战火纷飞的伊拉克升级软件啦),对于 ID 号不一致的其它芯片,不能进行下载编程。

发布项目程序/远程现场升级 App 发布详细的操作步骤如下:

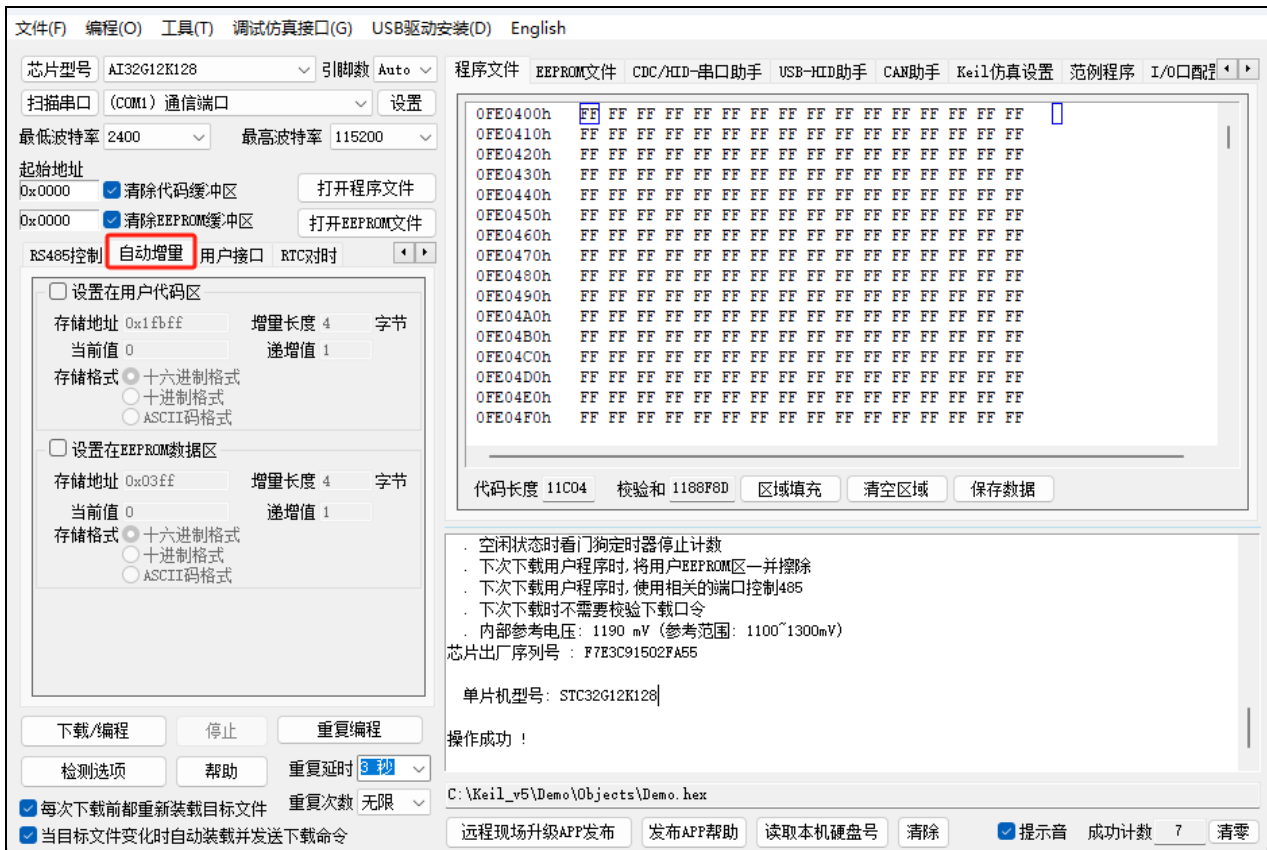
- 1、首先选择目标芯片的型号
- 2、打开程序代码文件
- 3、设置好相应的硬件选项



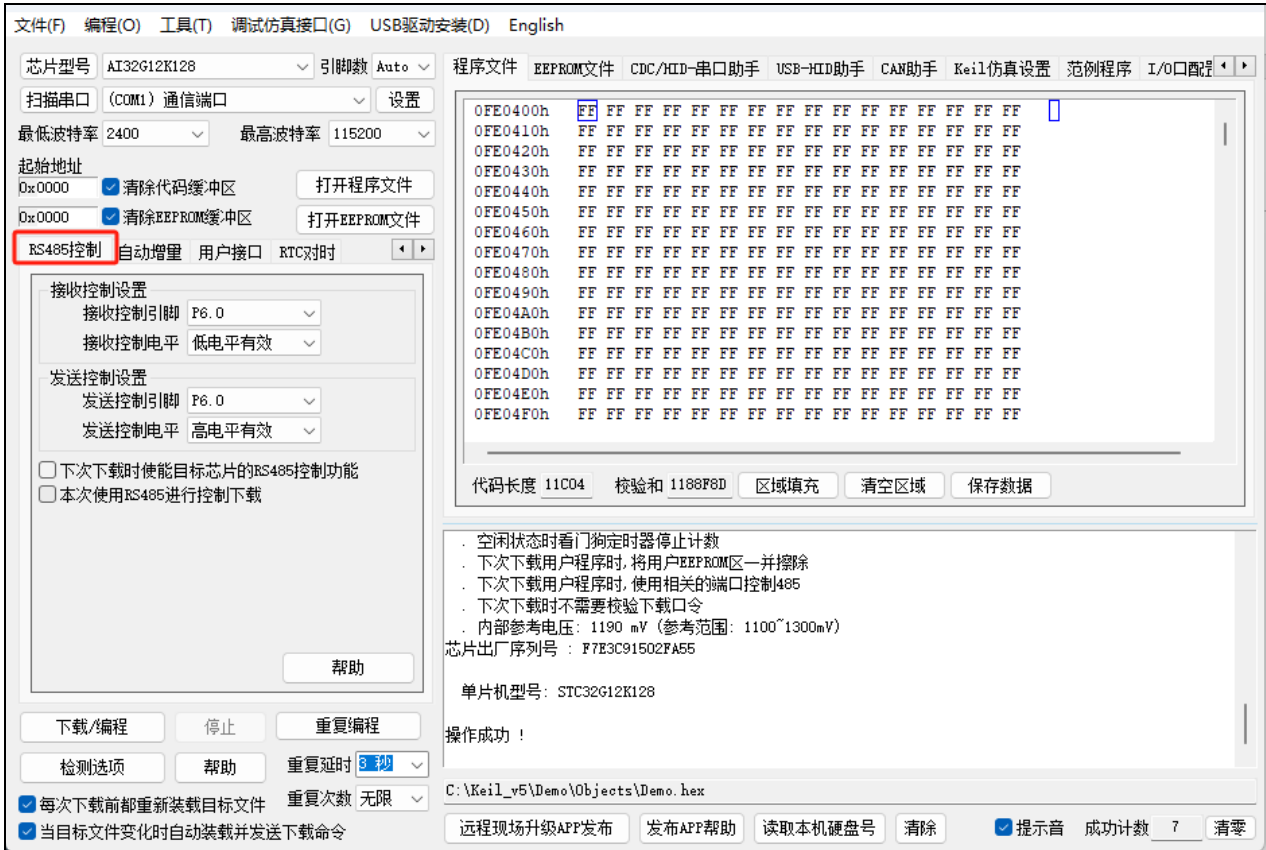
4、试烧一下芯片，并记下目标芯片的 ID 号，如下图所示（如不需要对目标芯片的 ID 号进行校验，可跳过此步）



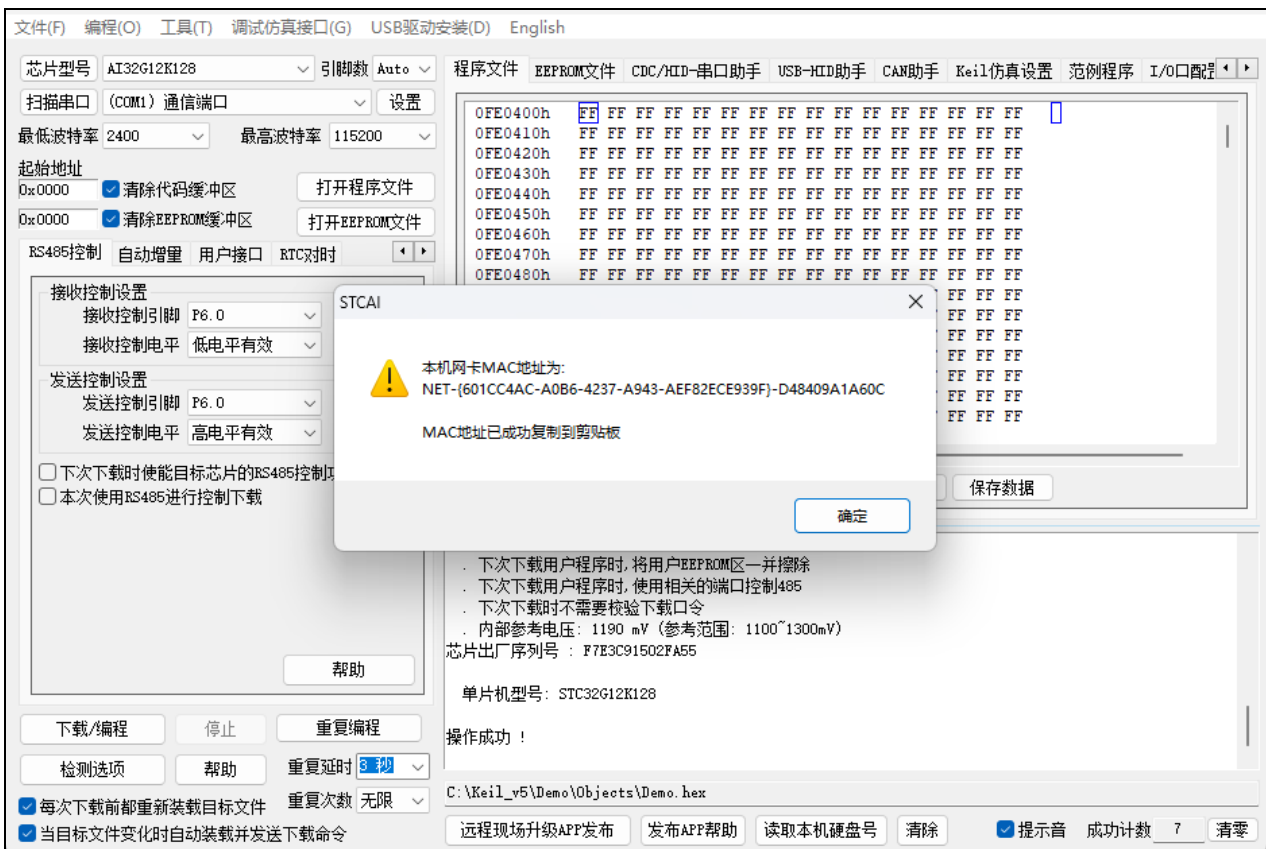
5、设置自动增量（如不需要自动增量，可跳过此步）



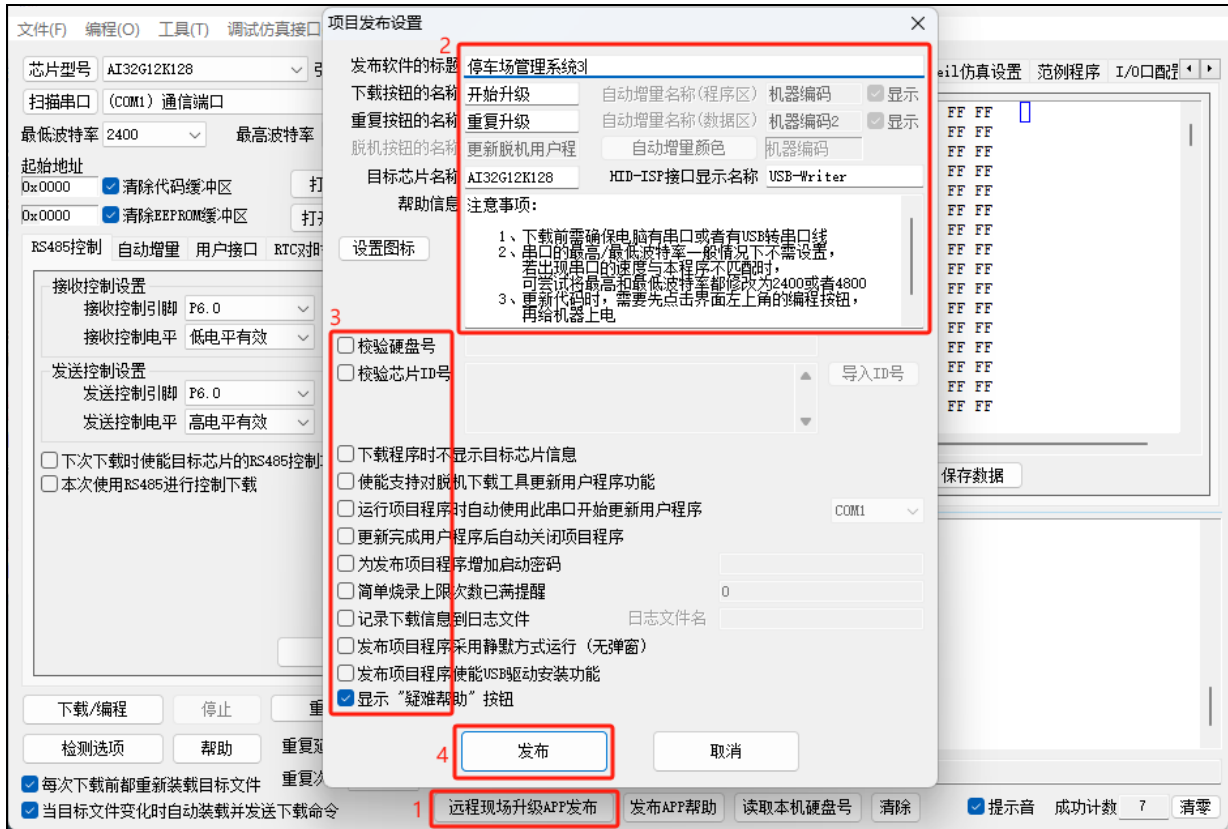
### 6、设置 RS485 控制信息（如不需要 RS485 控制，可跳过此步）



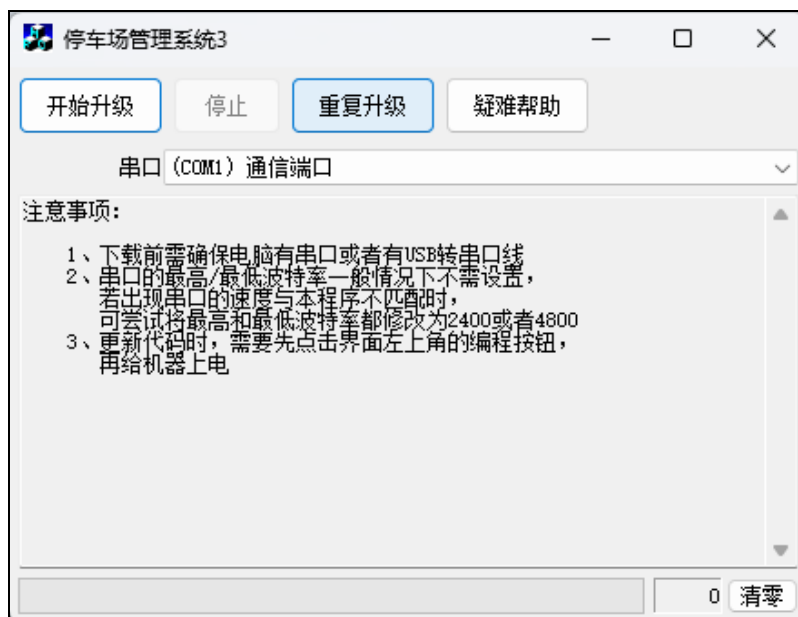
### 7、点击界面上的“读取本机硬盘号”按钮，并记下目标电脑的硬盘号（如不需要对目标电脑的硬盘号进行校验，可跳过此步）



- 8、点击“远程现场升级 APP 发布”按钮，进入发布应用程序的设置界面。
- 9、根据各自的需要，修改发布软件的标题、下载按钮的名称、重复下载按钮的名称、自动增量的名称以及帮助信息
- 10、若需要校验目标电脑的硬盘号,则需要勾选上“校验硬盘号”,并在后面的文本框内输入前面所记下的目标电脑的硬盘号
- 11、若需要校验目标芯片的 ID 号,则需要勾选上“校验芯片 ID 号”,并在后面的文本框内输入前面所记下的目标芯片的 ID 号



- 12、最后点击发布按钮，将项目发布程序保存，即可得到相应的可执行文件。发布的项目程序界面如下图



## 2.21.2 程序加密后传输（防烧录时串口分析出程序）

目前，所有的普通串口下载烧录编程都是采用**明码通信**的（电脑和目标芯片通信时，或脱机下载板和目标芯片通信时），问题：如果烧录人员通过分析下载烧录编程时串口通信的数据，高手是可以在烧录时在串口上引 2 根线出来，通过分析串口通信的数据分析出实际的用户程序代码的。当然用**脱机下载烧程序总比用电脑烧程序强（防止烧录人员将程序轻易从电脑盗走，如通过网络发走，如通过 U 盘拷走，防不胜防，当然盗走你的电脑那就没办法那，所以脱机下载工具比电脑烧录安全，让前台文员小姐烧，让老板娘烧都可以）**。即使是全球首创的脱机下载工具，对于要防止天才的不法分子在脱机下载工具烧录的过程中通过分析串口通信的数据分析出实际的用户程序代码，也是没有办法达到要求的，这就需要用到最新的单片机所提供的程序加密后传输功能。

程序加密后传输下载是用户先将程序代码通过自己的一套专用密钥进行加密，然后将加密后的代码再通过串口下载，此时下载传输的是加密文件，通过串口分析出来的是加密后的乱码，如不通过派人潜入你公司盗窃你电脑里面的加密密钥，就无任何价值，便可起到防止在烧录程序时被烧录人员通过监测串口分析出代码的目的。

程序加密后传输功能的使用需要如下的几个步骤：

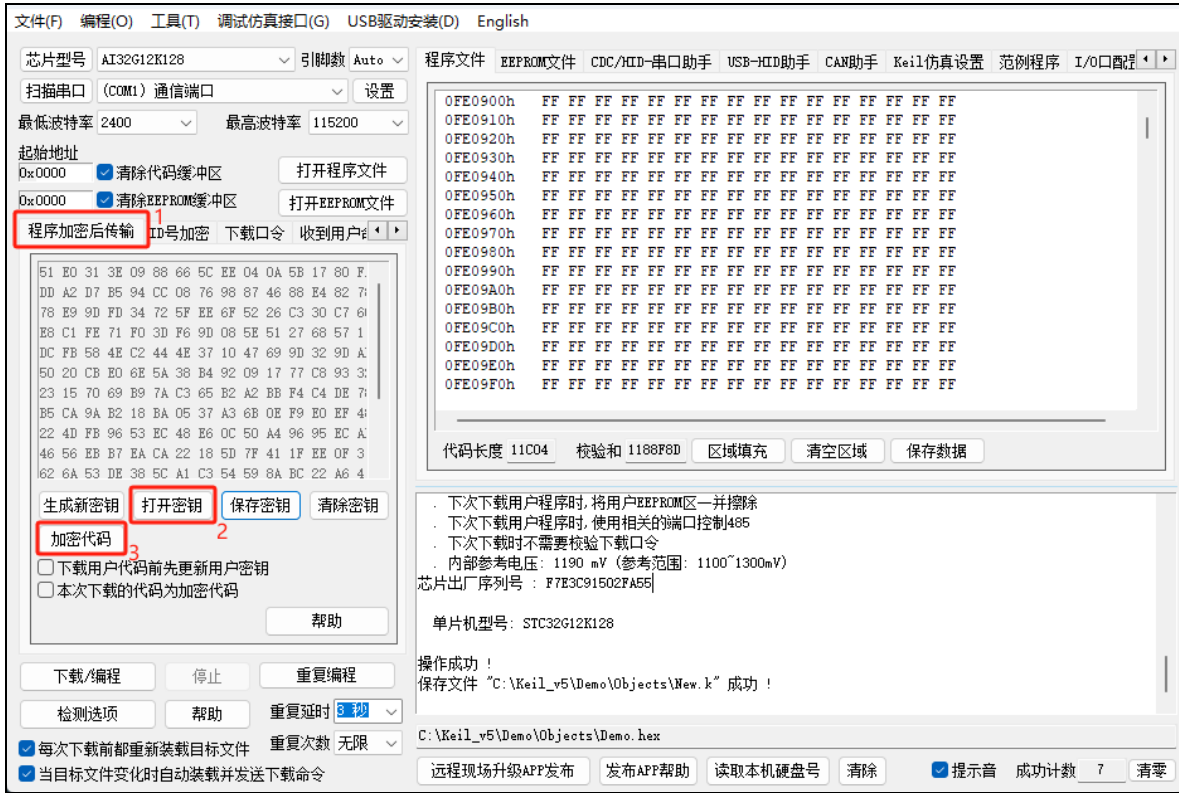
### 1、生成并保存新的密钥

如下图，进入到“程序加密后传输”页面，点击“生成新密钥”按钮，即可在缓冲区显示新生成的 256 字节的密钥。然后点击“保存密钥”按钮，即可将生成的新密钥保存为以“.K”为扩展名的密钥文件（**注意：这个密钥文件一定要保存好，以后发布的代码文件都需要使用这个密钥加密，而且这个密钥的生成是非重复的，即任何时候都不可能生成两个完全相同的密钥，所以一旦密钥文件丢失将无法重新获得**）。例如我们将密钥保存为“New.k”。

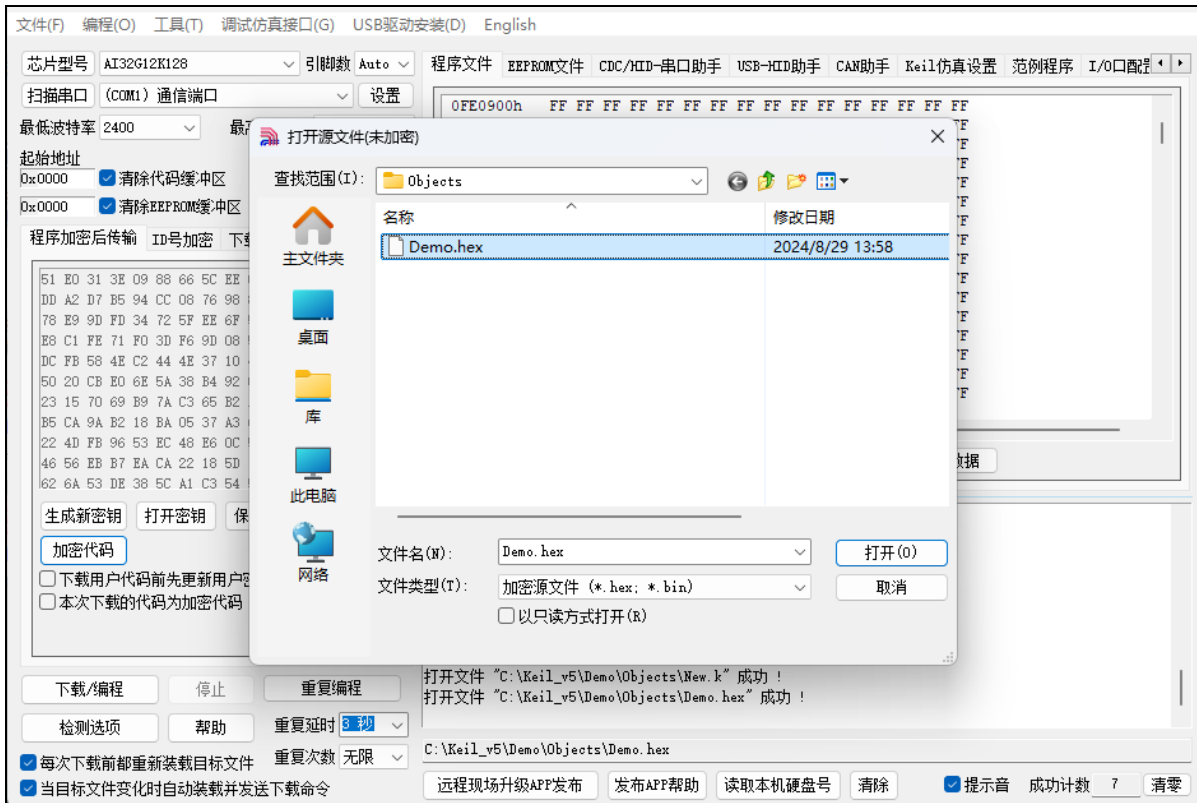


## 2、对代码文件加密

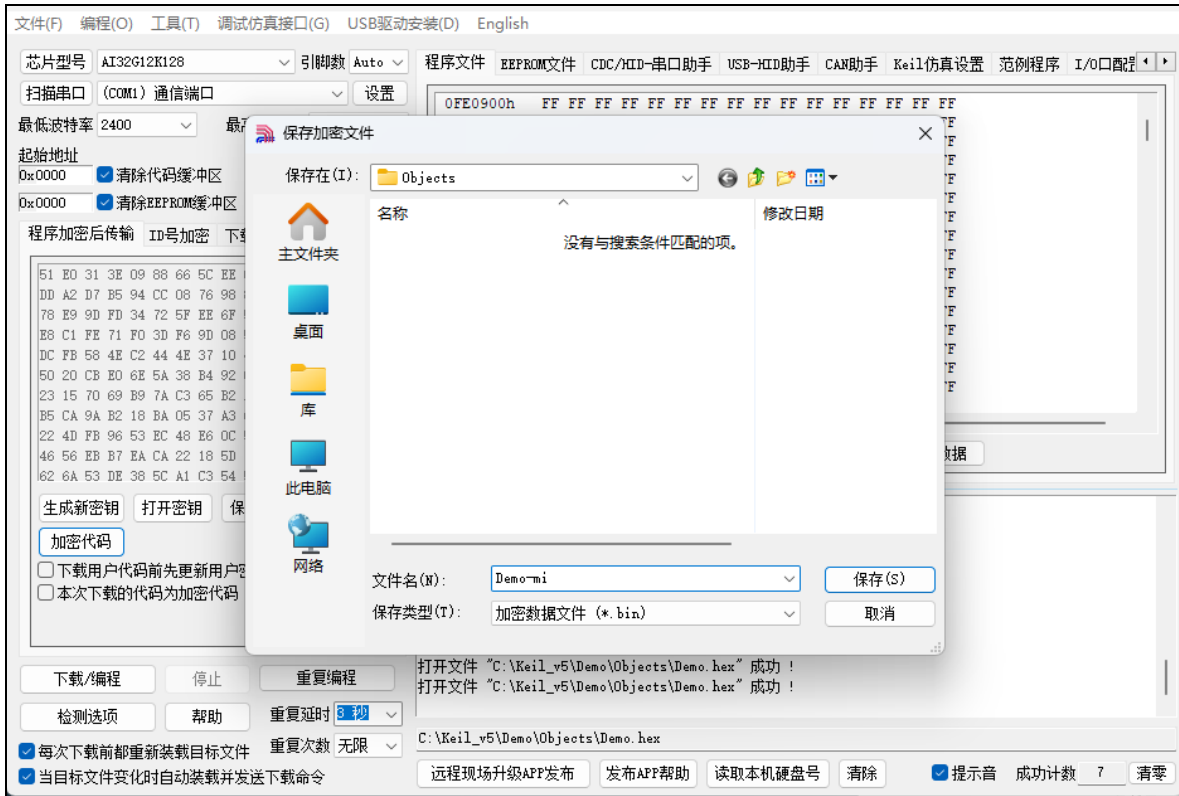
加密文件前,需要先打开我们自己的密钥。若缓冲区中存放的已经是我们的密钥,则不要再打开。如下图,在“程序加密后传输”页面中点击“打开密钥”按钮,打开我们之前保存的密钥文件,例如“New.k”,然后返回到“程序加密后传输”页面中点击“加密代码”按钮,如下图所示,首先会弹出“打开源文件(未加密)”的对话框,此时选择的是原始的未加密的代码文件



点击打开按钮后,马上会有会弹出一个类似的对话框,但此时是对加密后的文件进行保存的对话框。如下图所示,点击保存按钮即可保存加密后的文件。







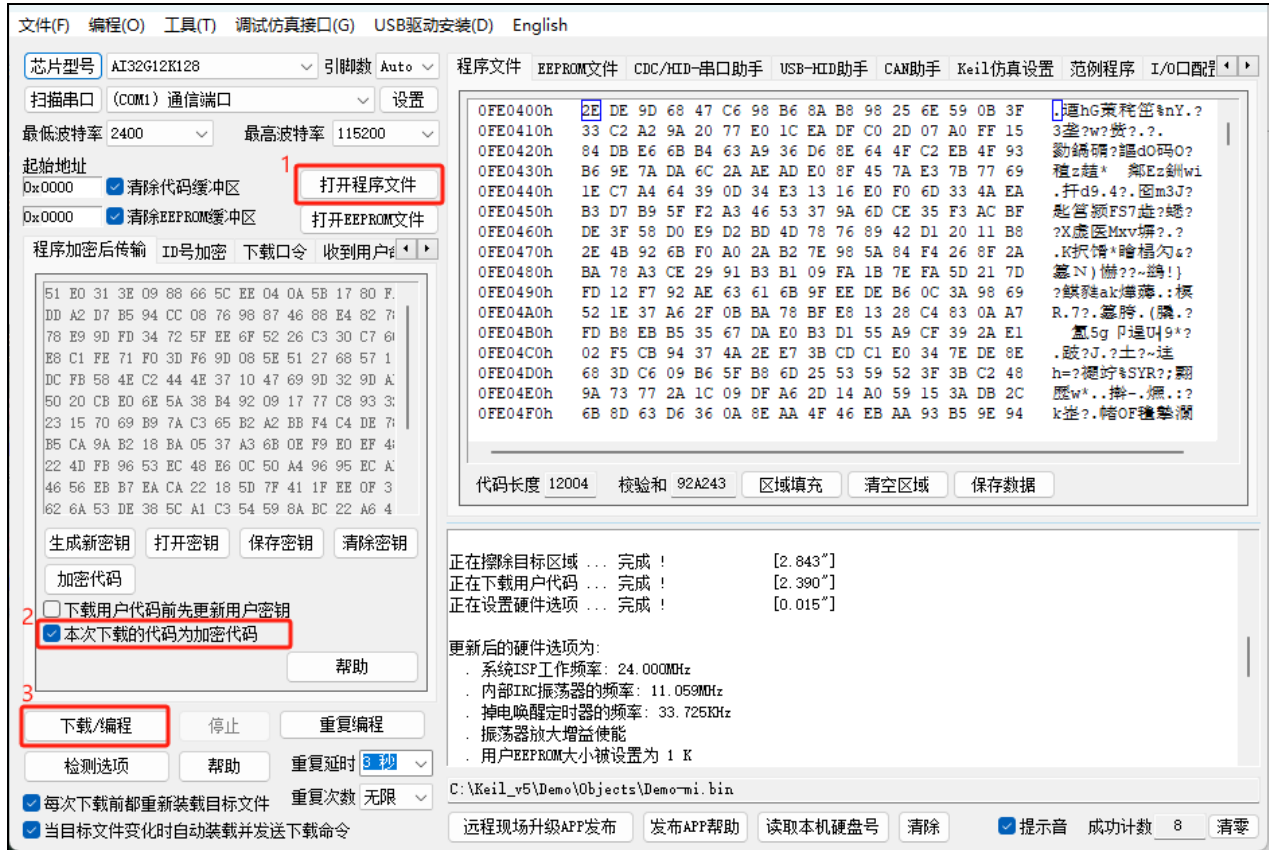
### 3、将用户密钥更新到目标芯片中

更新密钥前，需要先打开我们自己的密钥。若缓冲区中存放的已经是我们的密钥，则不要再打开。如下图，在“自定义加密下载”页面中点击“打开密钥”按钮，打开我们之前保存的密钥文件，例如“New.k”。密钥打开后，如下图所示，勾选上“下载用户代码前先更新用户密钥”选项和“本次下载的代码为加密代码”的选项，然后打开我们之前加密过后的文件，打开后点击界面左下角的“下载/编程”按钮，按正常方式对目标芯片下载完成即可更新用户密钥。



#### 4、加密更新用户代码

密钥更新成功后，目标芯片便具有接收加密代码并还原的功能。此时若需要再次升级/更新代码，则只需要参考第二步的方法，将目标代码进行加密，然后如下图

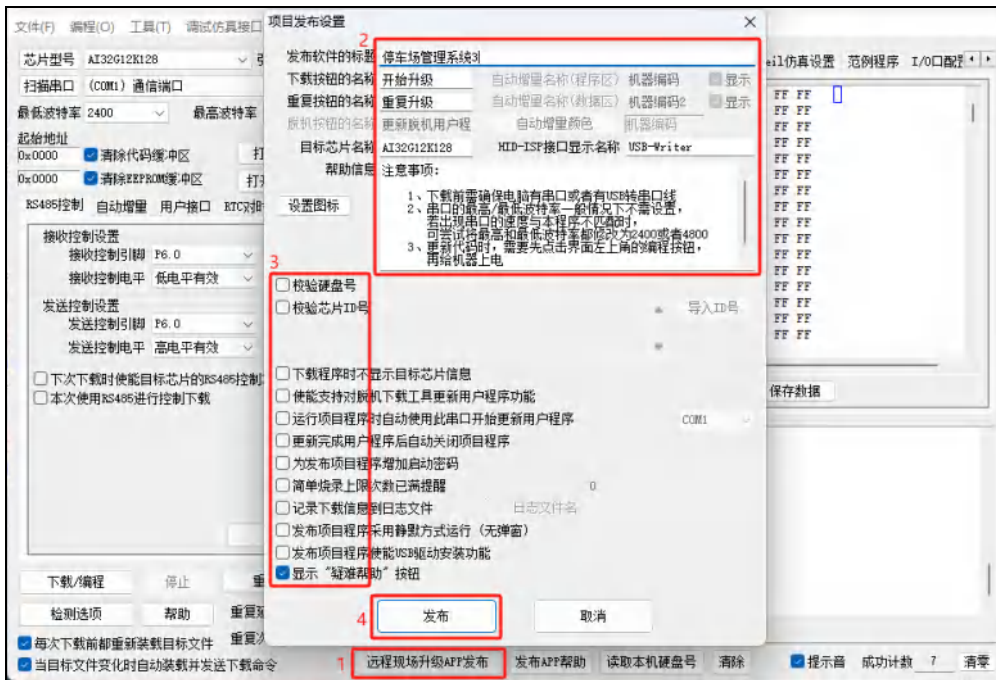


对于一片新的单片机，可将步骤 3 和步骤 4 合并完成，即将密钥更新到目标单片机的同时也可将加密后的代码一并下载到单片机中，若已经执行过步骤 3（即已经将密钥更新到目标芯片中了），则后续的代码更新就只需要按照步骤 4，只需要在“程序加密后传输”页面中选择“本次下载的代码为加密代码”的选项（“下载用户代码前先更新用户密钥”选项不需要选了），然后打开我们之前加过密后的文件，打开后点击界面左下角的“下载/编程”按钮，按正常方式对目标芯片下载即可完成用用户自己专用的加密文件更新用户代码的目的（防止在烧录程序时被烧录人员通过监测串口分析出代码的目的）。

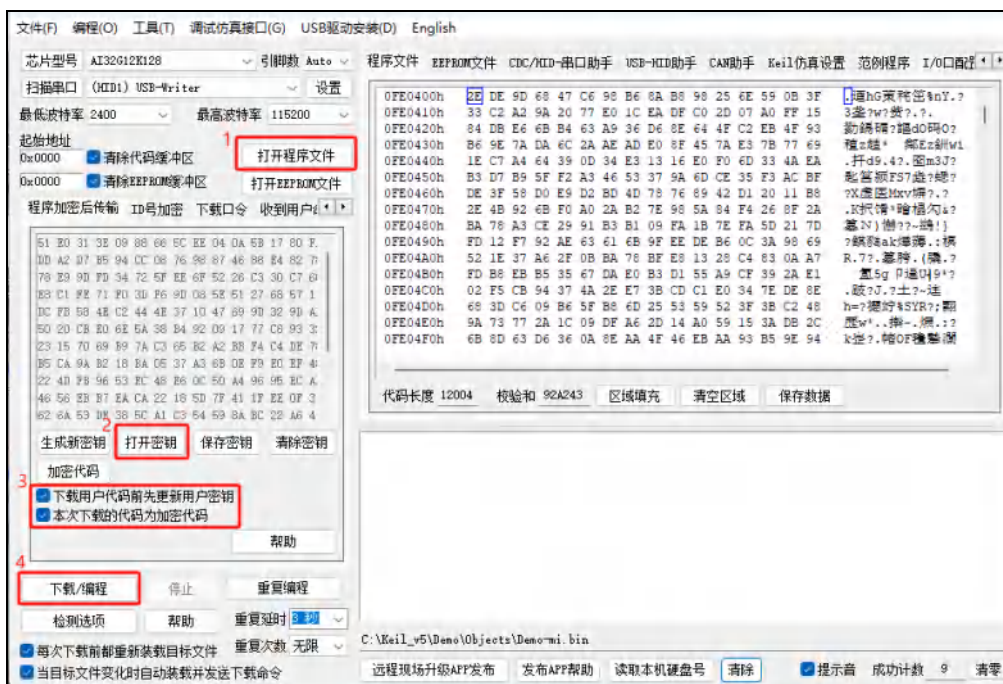
## 2.21.3 发布项目程序/远程现场升级 App 发布+程序加密后传输结合使用

发布项目程序/远程现场升级 App 发布与程序加密后传输两项新的特殊功能可以结合在一起使用。首先程序加密后传输可以确保用户代码在烧录编程时串口通信传输过程当中的保密性，而发布项目程序/远程现场升级 App 发布可实现让最终使用者远程升级功能（方案公司的人员不需要亲自到场）。所以两项功能结合起来使用，非常适用于方案公司/生产商在软件需要更新时，让最终使用者自己对终端产品进行软件更新的目的，又确保现场烧录人员无法通过串口分析出有用程序，强烈建议方案公司使用。

发布项目程序/远程现场升级 App 发布示意图如下：



程序加密后传输示意图如下：



## 2.21.4 用户自定义下载（实现不停电下载）

将用户的目标程序下载到单片机是通过执行单片机内部的 ISP 系统代码和上位机进行串口或者 USB 通讯来实现的。但单片机内部的 ISP 系统代码只有在每次重新停电再上电时才会被执行，这就要求用户每次需要对目标单片机更新程序时必须重新上电，而 USB 模式的 ISP，处理需要重新对目标芯片上电外，还需要在上电时将 P3.2 口下拉到 GND。对于处于开发阶段的项目，需要频繁的修改代码、更新代码，每次下载都需要重新上电会导致操作非常麻烦。

单片机在硬件设计时，增加了一个软复位寄存器（ISP\_CONTR），让用户可以通过设置此寄存器来决定 CPU 复位后重新执行用户代码还是复位到 ISP 区执行 ISP 系统代码。当向 ISP\_CONTR 寄存器写入 0x20 时，CPU 复位后重新执行用户代码；当向 ISP\_CONTR 寄存器写入 0x60 时，CPU 复位后复位到 ISP 区执行 ISP 系统代码。

要实现不停电进行 ISP 下载，用户可以在程序中设计一段代码，例如检测一个特殊的按键、或者监控串口等待一个特殊的串口命令，当检测到满足下载条件时，就通过软件触发软复位寄存器复位到 ISP 区执行 ISP 系统代码，从而实现不停电 ISP 下载。当触发条件是外部按键时，则在用户代码中实时监控按键状态即可。若要实现 AiCube-ISP 软件 and 用户触发软复位完全同步，则需要使用 AiCube-ISP 软件中所提供的“收到用户命令后复位到 ISP 监控程序区”这个功能。



实现不停电 ISP 下载的步骤如下:

- 1、编写用户代码,并在用户代码中添加串口命令监控程序  
(参考代码如下,测试单片机型号为 AI8H8K64U)

```
#include "AI8H.h"

#define FOSC 11059200UL
#define BAUD (65536 - (FOSC/115200+2)/4) //加 2 操作是为了让 Keil 编译器
//自动实现四舍五入运算

char code *STCISPCMD = "@STCISP#"; //自定义下载命令
char index;

void uart_isr() interrupt 4
{
    char dat;

    if (TI)
    {
        TI = 0;
    }

    if (RI)
    {
        RI = 0;
        dat = SBUF; //接收串口数据

        if (dat == STCISPCMD[index]) //判断接收的数据和当前的命令字符是否匹配
        {
            index++; //若匹配则索引+1
            if (STCISPCMD[index] == '\0') //判断命令是否配完成
                ISP_CONTR = 0x60; //若匹配完成则软复位到 ISP
        }
        else
        {
            index = 0; //若不匹配,则需要从头开始
            if (dat == STCISPCMD[index])
                index++;
        }
    }
}

void main()
{
    POM0 = 0x00; P0M1 = 0x00;
    P1M0 = 0x00; P1M1 = 0x00;
```

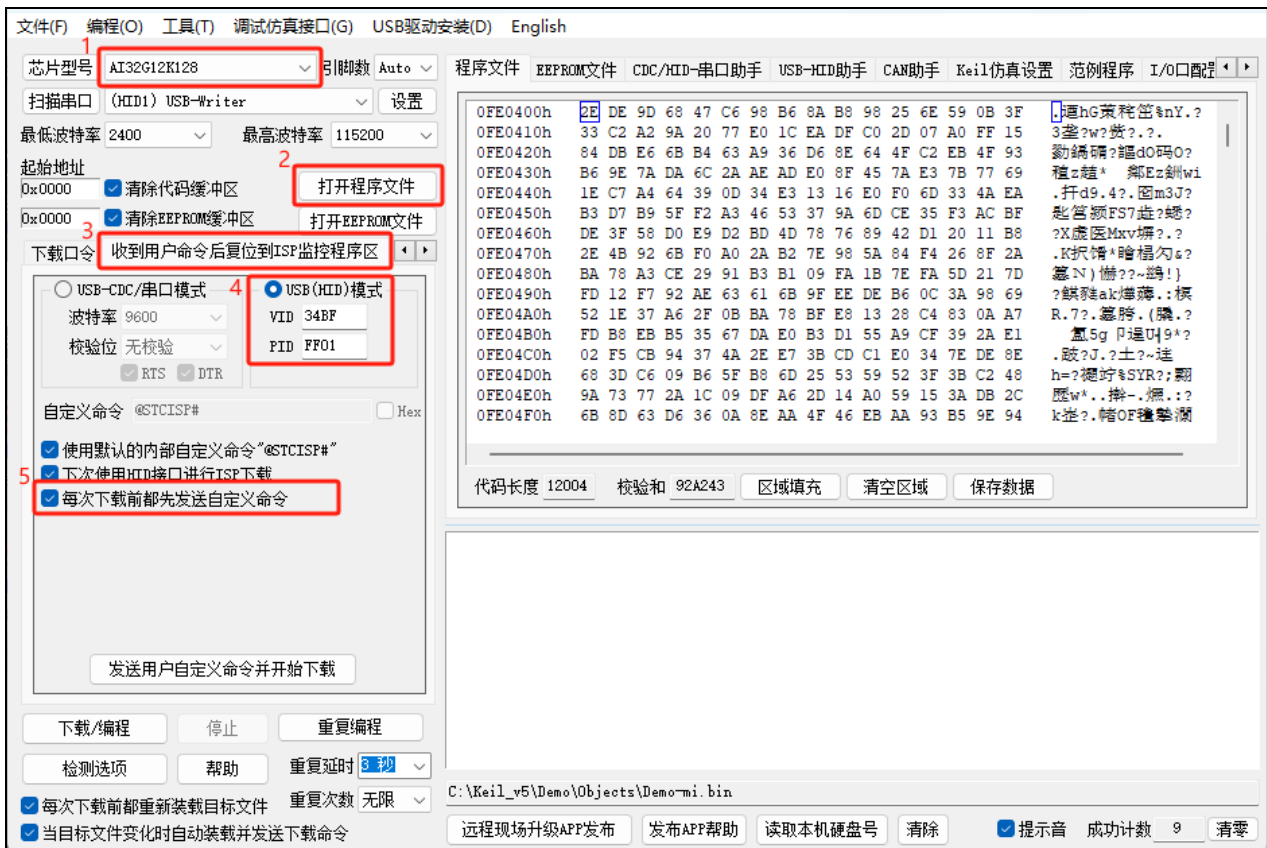
```
P2M0 = 0x00; P2M1 = 0x00;
P3M0 = 0x00; P3M1 = 0x00;
```

```
SCON = 0x50; //串口初始化
AUXR = 0x40;
TMOD = 0x00;
TH1 = BAUD >> 8;
TL1 = BAUD;
TR1 = 1;
ES = 1;
EA = 1;
```

```
index = 0; //初始化命令
```

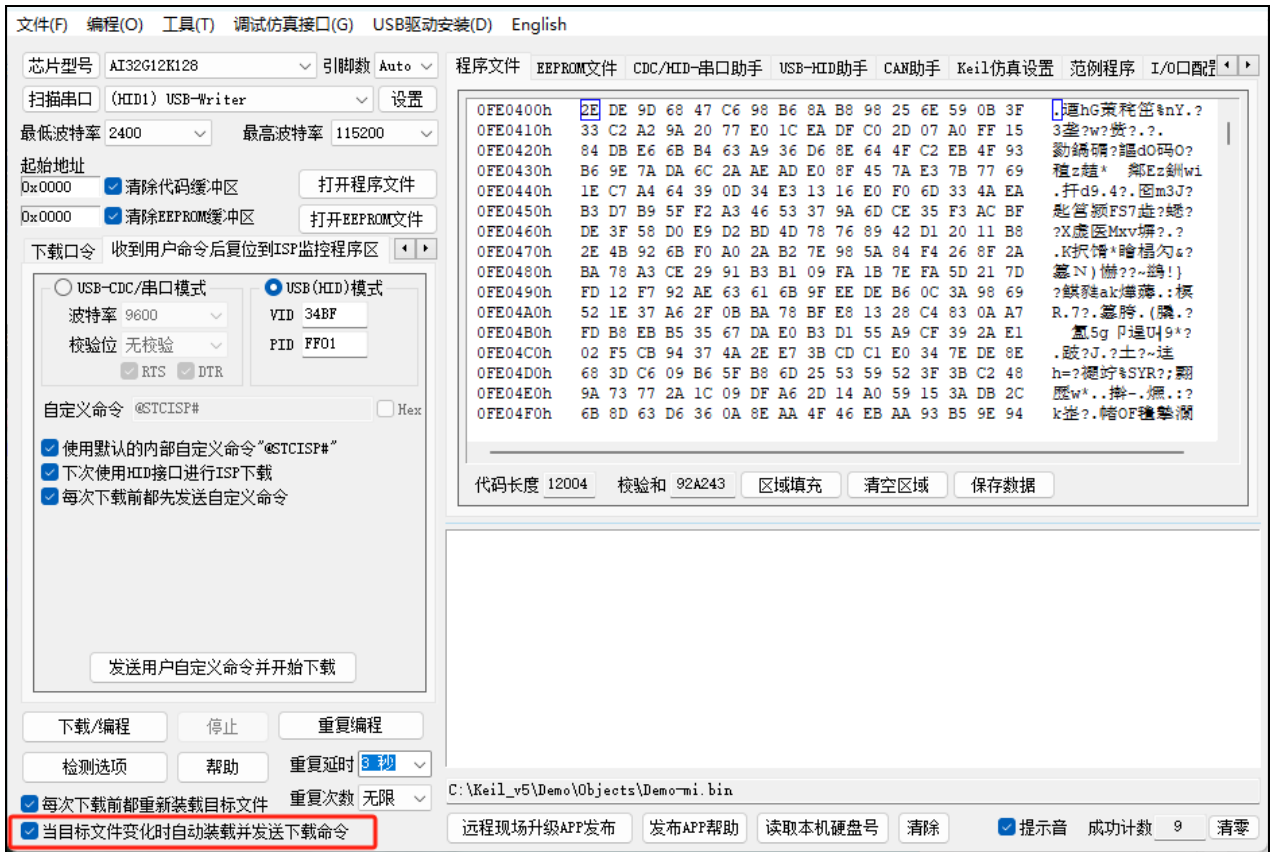
```
while (1);
}
```

2、按下图所示的步骤进行设置自定义下载命令（范例使用默认命令“@STCISP#”）



3、第一次下载时需要为目标单片机重新上电，之后的每次更新只需要点击下载软件中的“下载/编程”按钮，下载软件自动将下载命令发送给目标单片机，目标单片机接收到命令后自动复位到系统ISP区，即可实现不停电更新用户代码。

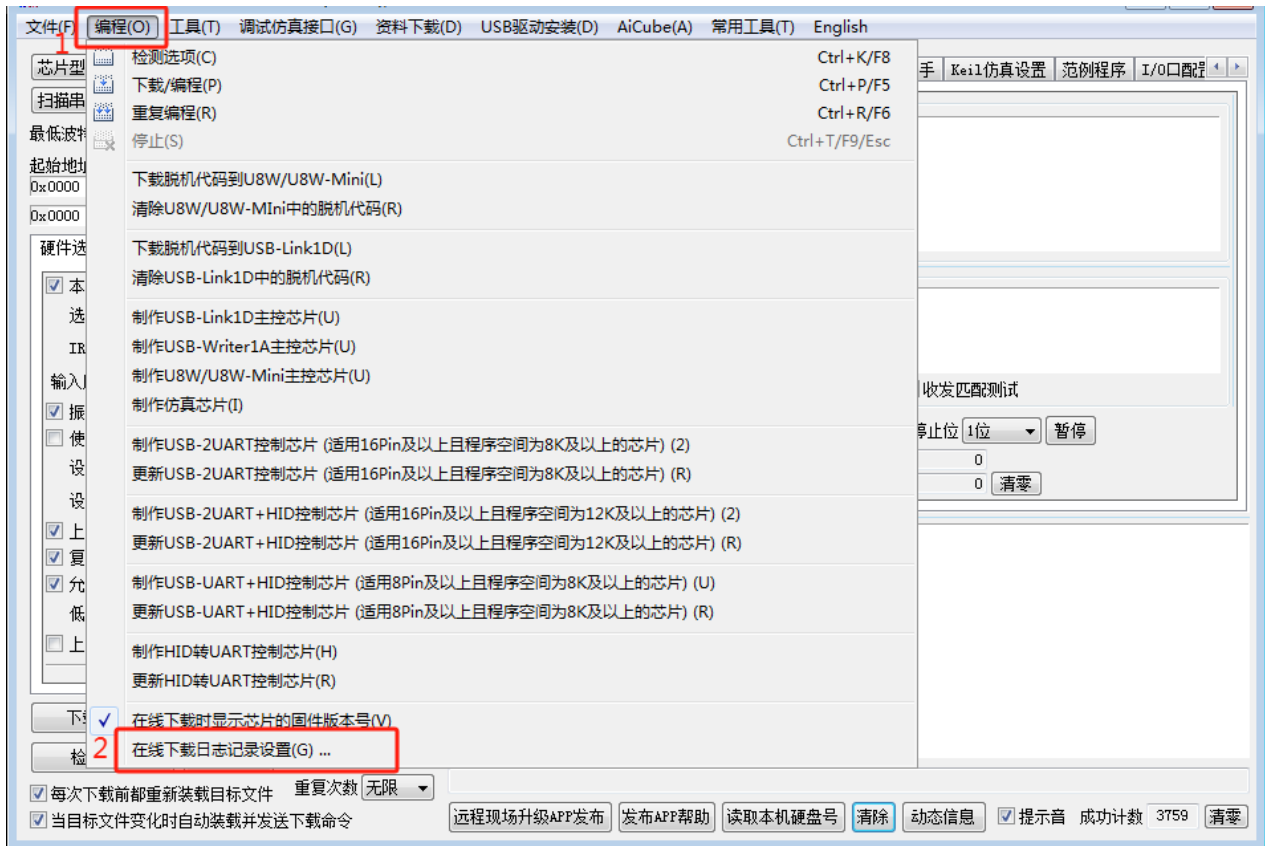
4、AiCube-ISP 还可实现项目开发阶段, 完全自动下载功能, 即当下载软件侦测到目标代码被更新了, 就会自动发送下载命令。要实现这个功能只需要勾选下图中的选项即可



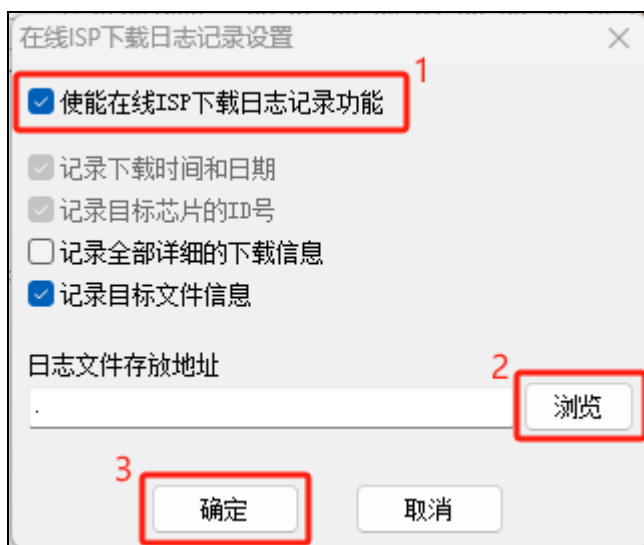
## 2.21.5 如何简单的控制下载次数，通过 ID 号来限制实际可以下载的 MCU 数量

————— 下载日志+发布项目高级应用

第一步、打开（使能）下载日志记录功能



- 1、打开“编程”菜单
- 2、点击“在线下载日志记录设置”，打开下面窗口



- 1、勾选“使能在线 ISP 下载日志记录功能”



2、点击“浏览”按钮选择日志文件存放目录

**温馨提示:** 当日志文件存放目录为默认的“.”时,表示下载日志文件存放在 ISP 下载软件所在的目录下;也可以像这样

日志文件存放地址

D:\ISPLOG

浏览

,指定专用的存放目录

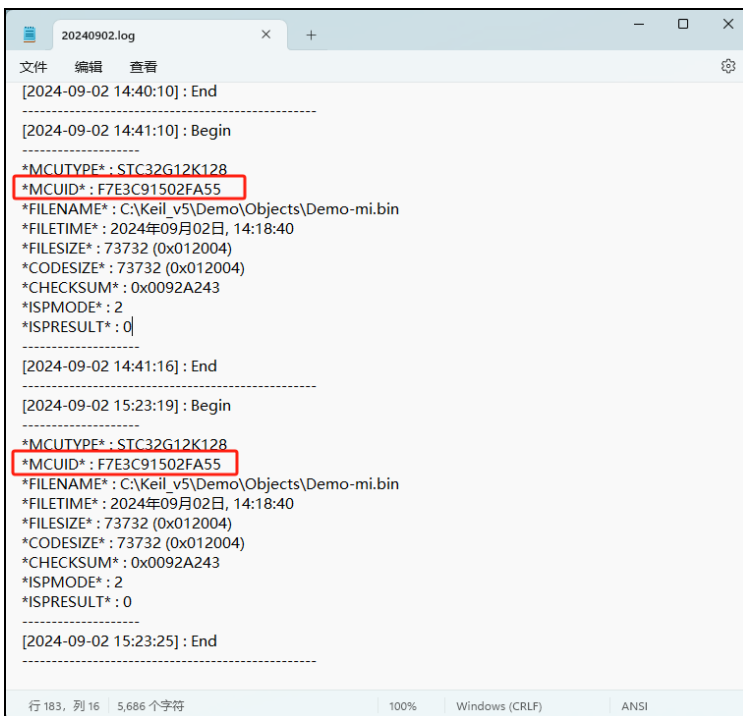
3、点击“确定”进行确认

设置完成后,接下来所有的 ISP 在线下载在下载信息都会自动记录到文件中,日志文件的文件名为当天的日期,即 ISP 下载时的年月日,扩展名为 log (如: 2025 年 5 月 20 日生成的日志为 20250520.log)

## 第二步、从下载日志文件中导出 ID 号列表到列表文件

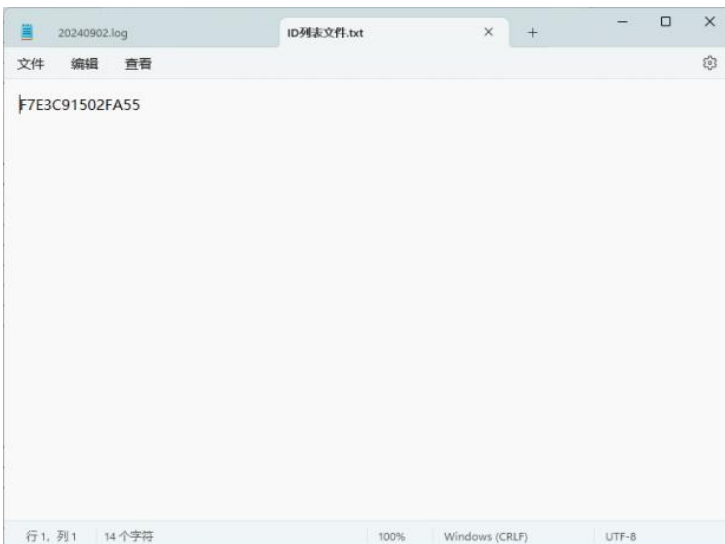
(注: Ver6.92D 版本及之后的 ISP 软件可自动从列表导入 ID 号,如需自动导入可跳过此步)

1、从日志文件存放目录中打开目标日期的日志文件(例如打开 2024 年 09 月 02 日的日志,则打开日志文件存放目录中的“20240902.log”)。日志记录格式如下图:



```
[2024-09-02 14:40:10]: End
-----
[2024-09-02 14:41:10]: Begin
-----
*MCUTYPE*: STC32G12K128
*MCUID*: F7E3C91502FA55
*FILENAME*: C:\Keil_v5\Demo\Objects\Demo-mi.bin
*FILETIME*: 2024年09月02日, 14:18:40
*FILESIZE*: 73732 (0x012004)
*CODESIZE*: 73732 (0x012004)
*CHECKSUM*: 0x0092A243
*ISPMODE*: 2
*ISPRESULT*: 0
-----
[2024-09-02 14:41:16]: End
-----
[2024-09-02 15:23:19]: Begin
-----
*MCUTYPE*: STC32G12K128
*MCUID*: F7E3C91502FA55
*FILENAME*: C:\Keil_v5\Demo\Objects\Demo-mi.bin
*FILETIME*: 2024年09月02日, 14:18:40
*FILESIZE*: 73732 (0x012004)
*CODESIZE*: 73732 (0x012004)
*CHECKSUM*: 0x0092A243
*ISPMODE*: 2
*ISPRESULT*: 0
-----
[2024-09-02 15:23:25]: End
-----
```

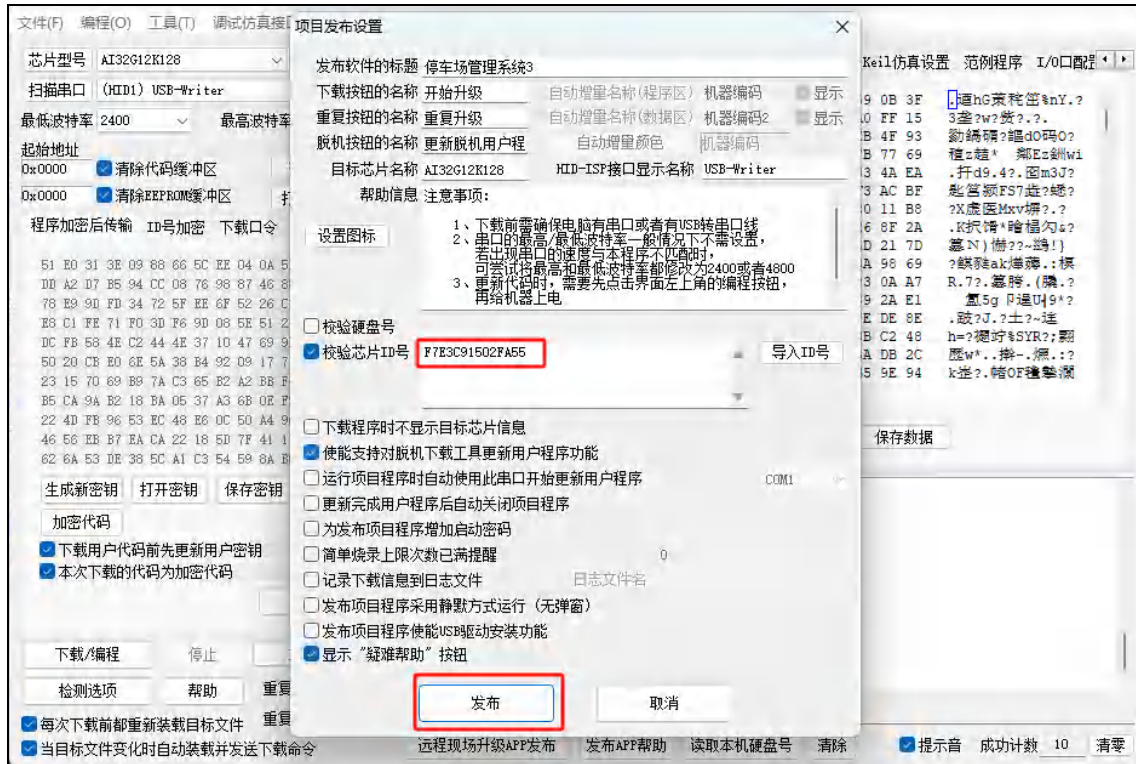
2、从日志文件中复制 ID 号到一个列表文件中,如下图



```
F7E3C91502FA55
```

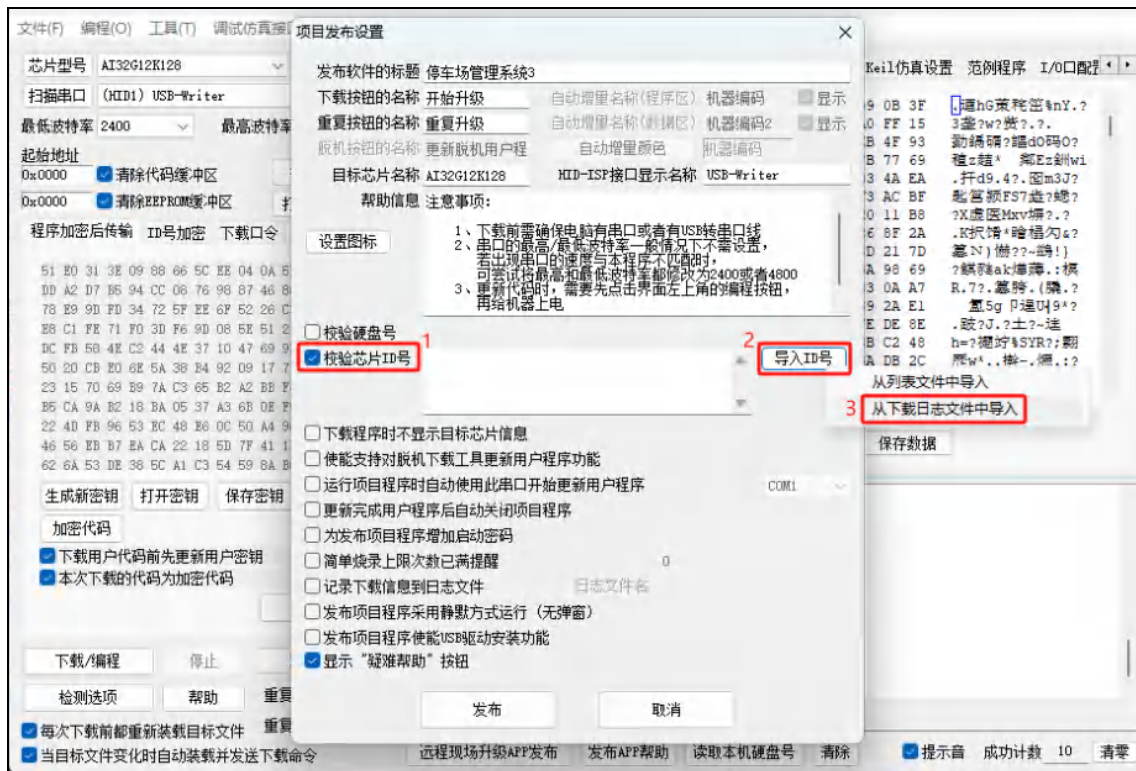


## 6、列表导入成功后, 在下面的 ID 号文本框内会显示刚刚导入的全部 ID 号

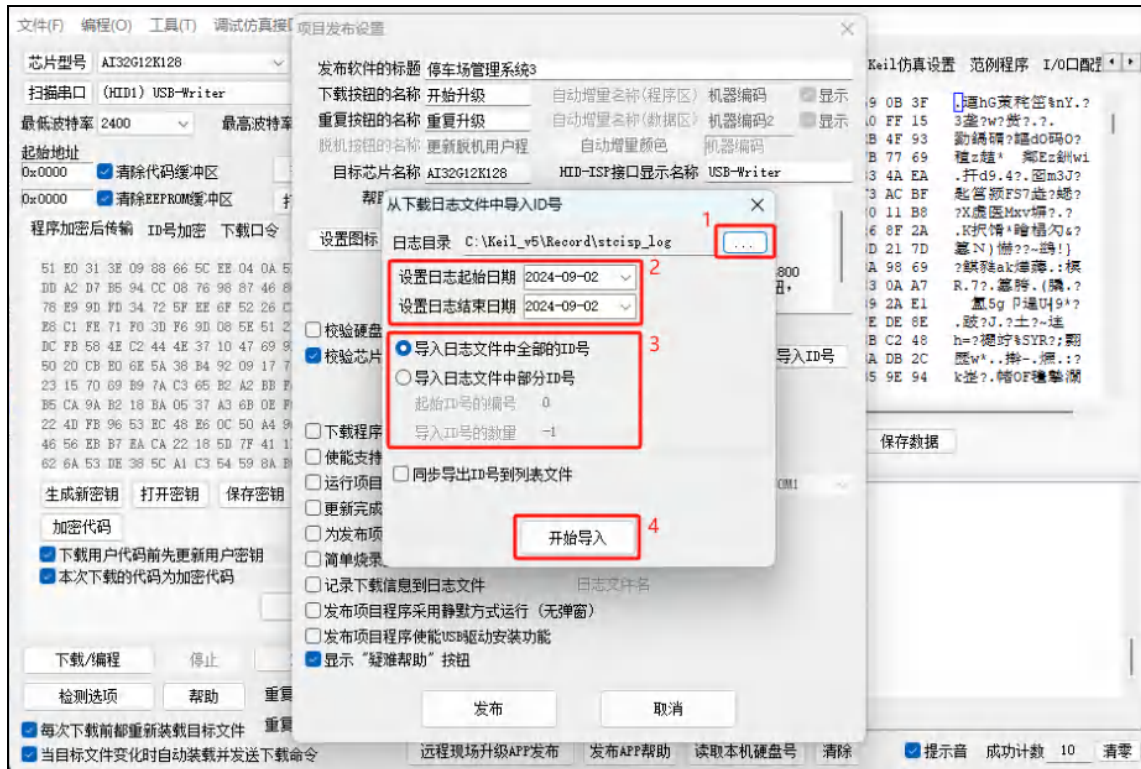


## 7、最后点击“发布”按钮即可发布项目。

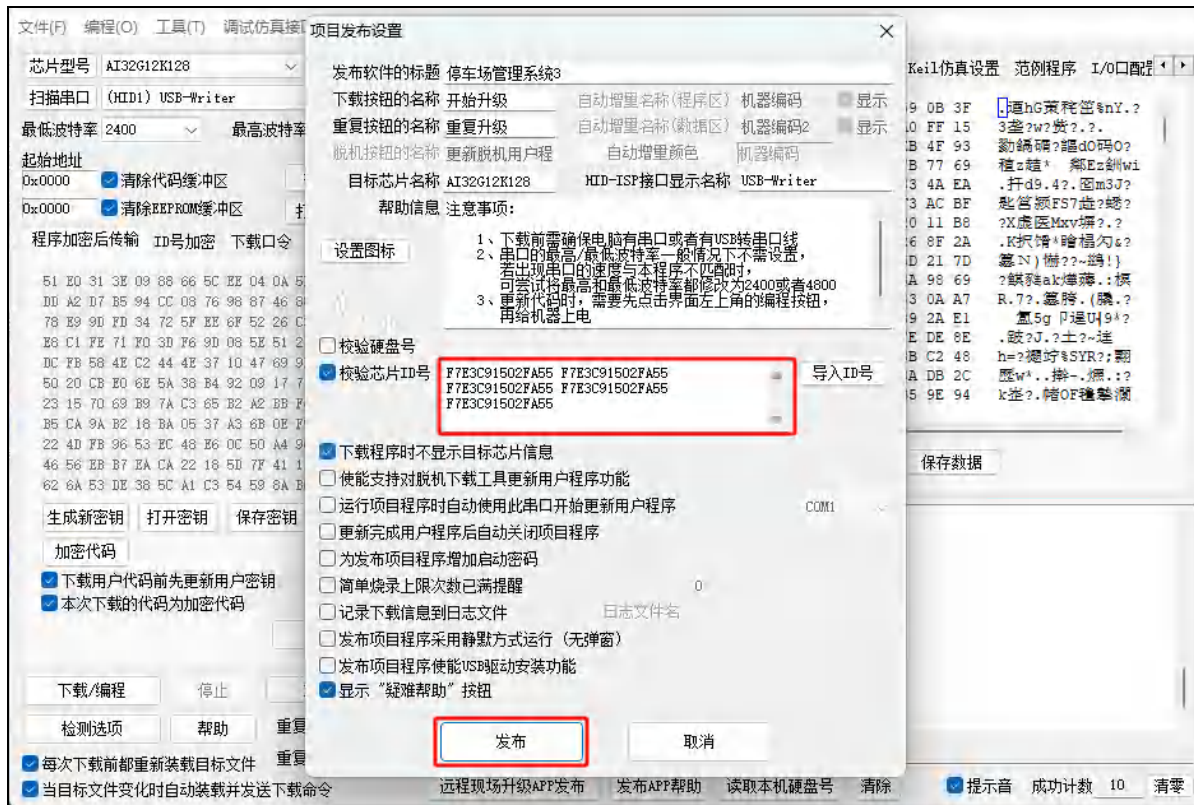
## 第四步、发布项目程序时从日志文件中自动导入 ID



- 1、点击 AiCube-ISP 下载界面中的“发布项目程序”按钮
- 2、勾选“校验芯片 ID 号”
- 3、点击“导入 ID 号”
- 4、选择“从下载日志文件中导入”



- 5、打开日志保存目录
- 6、设置需要导入日志的起始时间和结束时间
- 7、选择需要导入的 ID 号的序号
- 8、列表导入成功后，在下面的 ID 号文本框内会显示刚刚导入的全部 ID 号



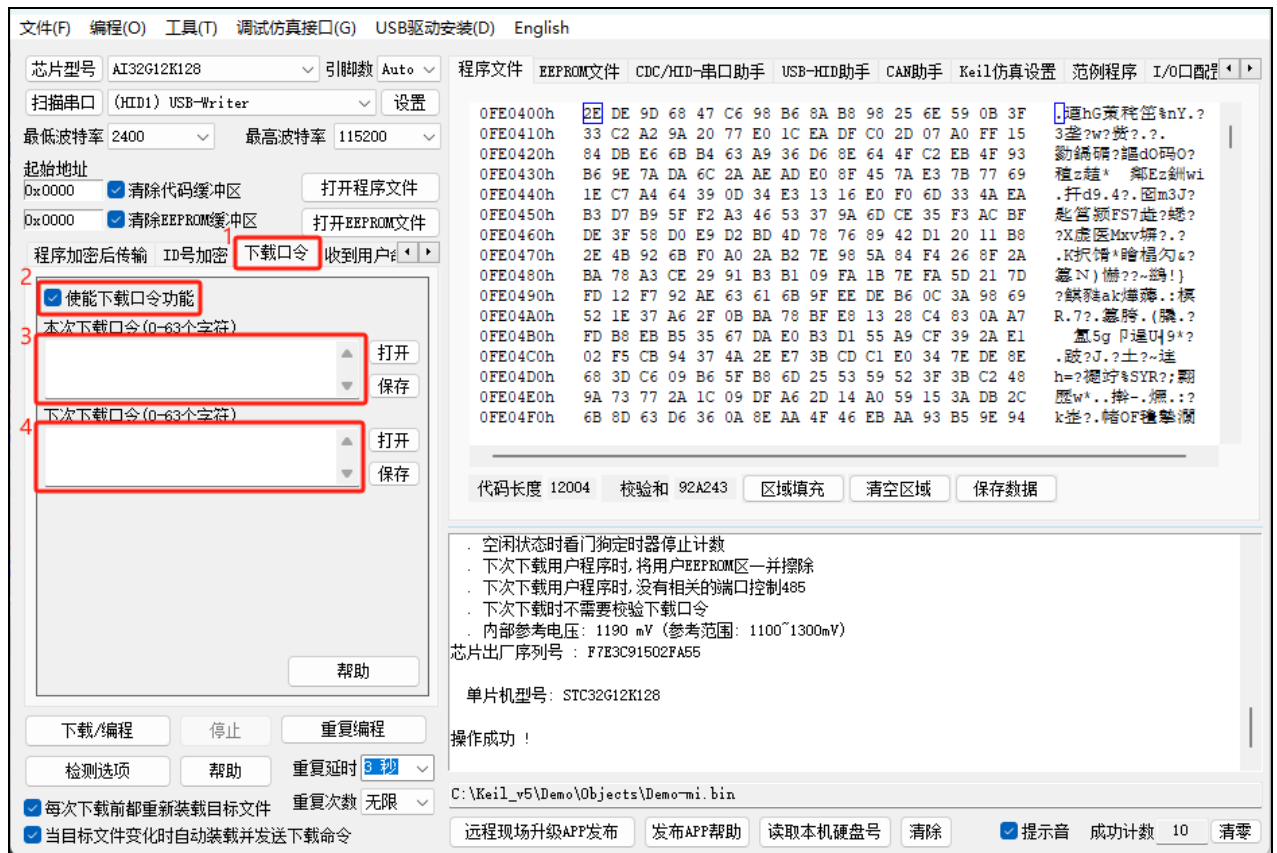
- 9、最后点击“发布”按钮即可发布项目。

## 2.21.6 下载需口令高级功能

芯片提供了下载需口令的功能，此功能主要是实现将目标芯片设置下载口令，下次再下载程序【更新程序】时，必须输入正确的下载口令才可下载代码，从而防止了芯片内部的程序被恶意修改。下面详细说明一下下载需口令功能的使用。

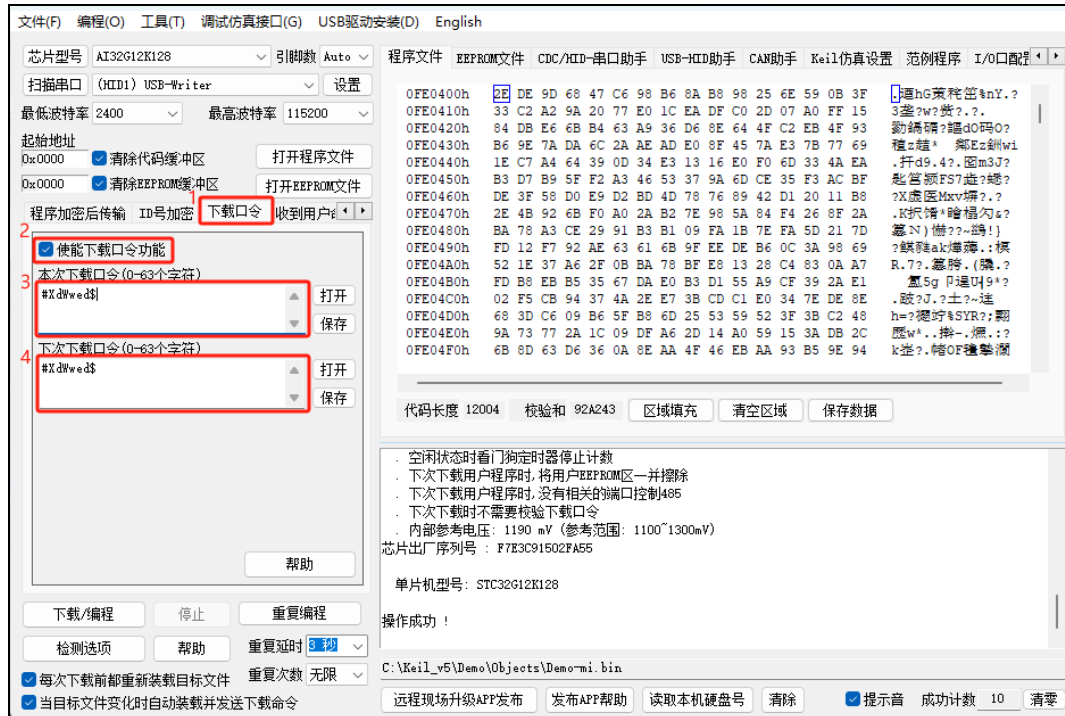
### ➤ 使能下载需口令功能

- 1、单片机在出厂时默认没有使能下载需口令的功能，所以第一次 ISP 下载时，需要使能此功能。使能的方法如下图的勾选（**步骤②处勾选功能**）。
- 2、对未设置下载口令的芯片进行设置下载口令在本次下载口令输入框内不需要输入（**步骤③处保持为空白**），在下次下载口令输入框内输入初始的下载口令（**步骤④处输出下载口令**），然后正常下载即可。



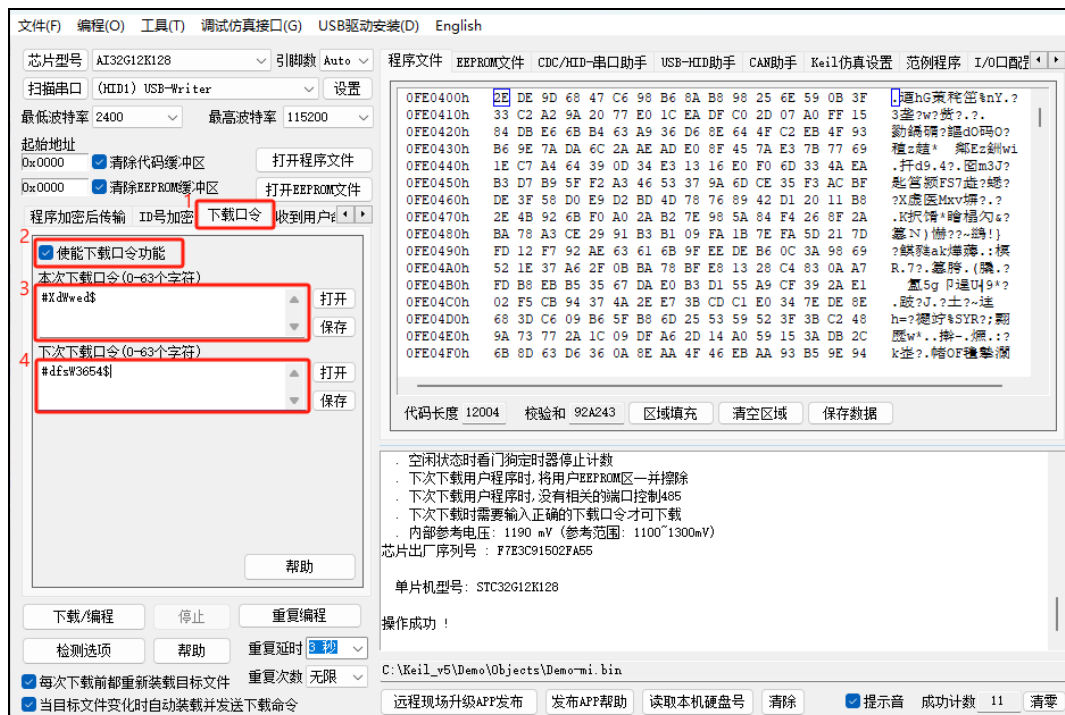
## ➤ 使用下载口令进行 ISP 下载

对已设置下载口令的芯片进行正常 ISP 下载时, 必须要勾选下载口令功能 (步骤②处进行勾选), 在本次下载口令输入框和下次下载口令输入框内都输入之前设置的下载口令 (步骤③和步骤④均输入之前设置的下载口令), 然后正常下载即可



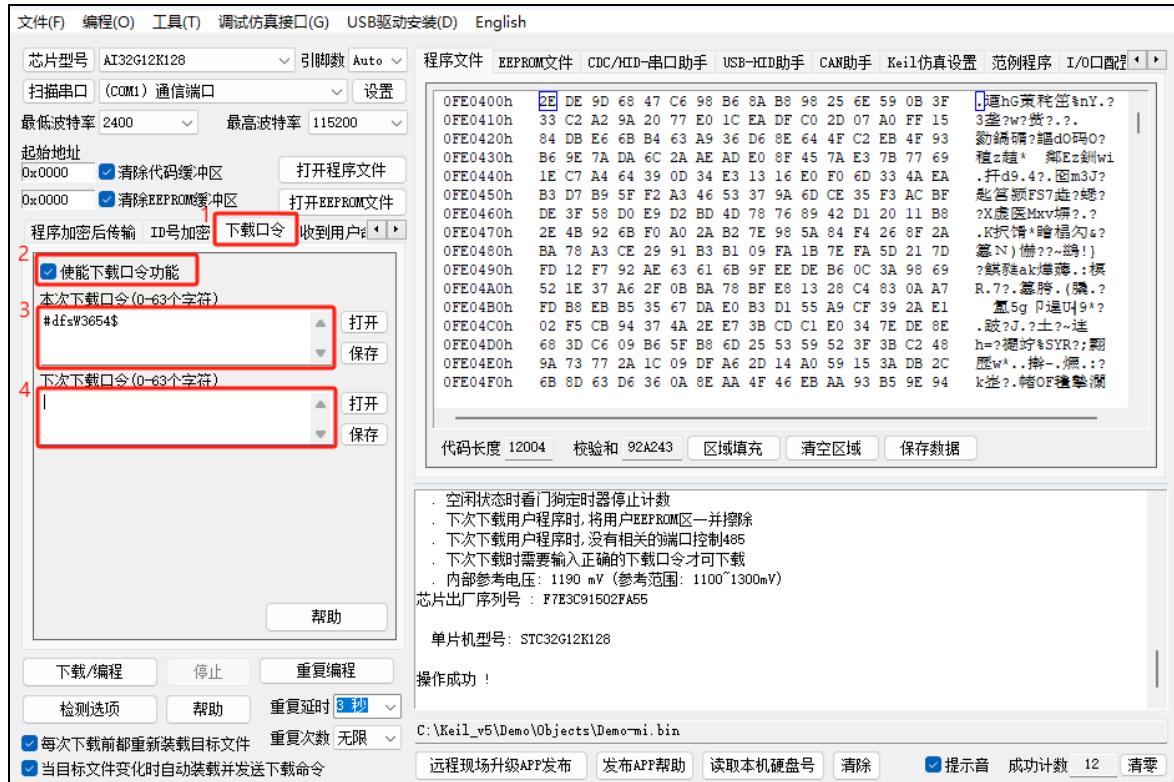
## ➤ 修改 ISP 下载口令

当需要修改下载口令时, 可以在 ISP 下载时进行如下设置, 勾选下载口令功能 (步骤②处进行勾选) 在本次下载口令输入框内输入之前设置的下载口令 (步骤③处输入之前设置的下载口令), 在下次下载口令输入框内输入新的下载口令 (步骤④处输入新的下载口令), 然后正常下载即可



## 取消下载需口令功能

对已设置下载口令的芯片，如果需要取消下载口令，本次下载时仍然需要勾选下载口令功能（**步骤②处进行勾选**），在本次下载口令输入框内输入之前设置的下载口令（**步骤③处输入之前设置的下载口令**），在下次下载口令输入框内不需要输入任何内容（**步骤④处处保持为空白**），然后正常下载即可。本次下载完成后，下次下载时就不需要口令，也不用勾选下载口令功能了



## 下载需口令功能的特别注意事项:

- 1、对于设置了下载口令的芯片，最多只允许进行 5 次的错误尝试（即输入 5 次错误的口令）。当尝试的次数达到 5 次后，目标芯片将被永久锁死，即使再输入正确的下载密码也不能解锁。所以一定要将设置的密码保存好。
- 2、口令的最大长度为 63 个字符，一个 ASCII 字符为一个字符长度，一个汉字或一个全角字符为两个字符长度。口令的字符不能包含空格、TAB 符号、回车换行符等空白字符。用户密码的格式必须以 '#' 开头，以 '\$' 结尾。

## 下载需口令功能的应用场景:

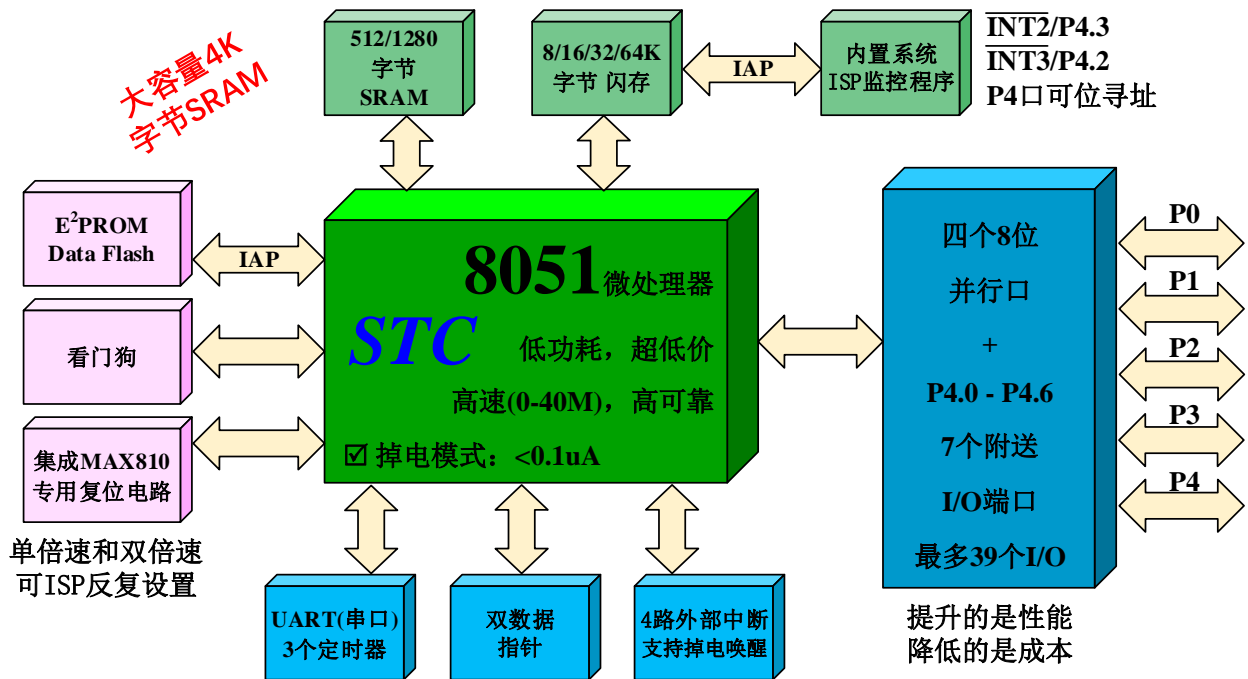
- 1、电子衡器/电子秤市场，市场监督管理部门在找他们要杜绝衡器出厂后，被更改程序后，变成作弊的电子秤，这个场景更新程序就需要【下载口令】的功能。
- 2、电子密码锁，防止上门维修人员，擅自更改程序，留后门密码，破坏厂家形象。

### 3 STC89/90 系列选型简介、特性/管脚图/ISP 下载-编程线路图

#### 3.1 STC89C52RC/RD+系列单片机简介

STC89C52RC/RD+系列单片机是 STC 推出的新一代高速/低功耗/超强抗干扰的单片机, 指令代码完全兼容传统 8051 单片机, 12 时钟/机器周期和 6 时钟/机器周期可任意选择, HD 版本和 90C 版本内部集成 MAX810 专用复位电路。

在 KeilC 开发环境中, 选择 Intel8052 编译, 头文件包含<reg51.h>即可



1. 增强型8051单片机, 6时钟/机器周期和12时钟/机器周期可任意选择, 指令代码完全兼容传统8051。
2. 工作电压: 5.5V-3.3V (5V单片机) / 3.8V-2.0V (3V单片机)
3. 工作频率范围: 0~40MHz, 相当于普通8051的0~80MHz, 实际工作频率可达48MHz。
4. 用户应用程序空间: 4K/8K/13K/16K/32K/64K字节
5. 片上集成1280字节或512字节RAM
6. 通用I/O口 (35/39个), 复位后为: P1/P2/P3/P4是准双向口/弱上拉 (普通8051传统I/O口); P0口是开漏输出, 作为总线扩展用时, 不用加上拉电阻, 作为I/O口用时, 需加上拉电阻。
7. ISP (在系统可编程)/IAP (在应用可编程), 无需专用编程器, 无需专用仿真器, 可通过串口 (RxD/P3.0, TxD/P3.1) 直接下载用户程序, 数秒即可完成一片。
8. 有EEPROM功能
9. 看门狗
10. 内部集成MAX810专用复位电路 (HD版本和90C版本才有), 外部晶体12M以下时, 可省外部复位电路。
11. 共3个16位定时器/计数器, 其中定时器0还可以当成2个8位定时器使用。
12. 外部中断4路, 下降沿中断或低电平触发中断, PowerDown模式可由外部中断低电平触发中断方式唤醒。
13. 通用异步串行口 (UART), 还可用定时器软件实现多个UART
14. 工作温度范围: -40 ~ +85°C (工业级)



15. 封装: LQFP-44, PDIP-40, PLCC-44 (不要使用), PQFP-44 (不要使用)。如选择STC89系列, 请优先选择LQFP-44封装。

**【温馨提示】:** 推荐使用管脚兼容的 **Ai8051U** 系列, 其优点如下:

**内置硬件 USB, 单芯片直接 USB 连接电脑, 下载/仿真**

**34K RAM, 64K Flash, DMA-P2P, 支持外设直接到外设**

- 1, **uS 级 硬件三角函数/浮点运算器, TFPU@120MHz**
- 2, **超强抗干扰, 内置专业级复位电路, 省外部复位**
- 3, **4 组串口, 内部高精度时钟完全满足串口通信要求**
- 4, **QSPI 读 Flash, DMA 直送 i8080-TFT 彩屏, 视频级刷屏**
- 5, **120MHz 高速 16 位 PWM 支持硬件移相**

## 3.2 STC89C52RC/RD+系列单片机选型一览表

型号	工作电压 (V)	最高时钟频率 (Hz)		Flash 程序存储器 (字节)	SRAM 字 节	定 时 器	UART 串 口	D P T R	EEPROM (字节)	看 门 狗	A/ D	中 断 源	中 断 优 先 级	最 多 I/O 数 量	支 持 掉 电 唤 醒 外 部 中 断	内 置 复 位	所有封装			
		5V	3V														封装价格 (RMB¥)			
																	LQFP44	PDIP40	PLCC44	PQFP44
STC89C/LE52RC 系列单片机选型一览																				
STC89C51RC	5.5-3.5	0-80M		4K	512	3	1 个	2	9K	有	-	8	4	39	4 个	有				
STC89LE51RC	3.6-2.2		0-80M	4K	512	3	1 个	2	9K	有	-	8	4	39	4 个	有				
STC89C52RC	5.5-3.5	0-80M		8K	512	3	1 个	2	5K	有	-	8	4	39	4 个	有				
STC89LE52RC	3.6-2.2		0-80M	8K	512	3	1 个	2	5K	有	-	8	4	39	4 个	有				
STC89C53RC	5.5-3.5	0-80M		12K	512	3	1 个	2	-	有	-	8	4	39	4 个	有				
STC89LE53RC	3.6-2.2		0-80M	12K	512	3	1 个	2	-	有	-	8	4	39	4 个	有				
STC89C/LE58RD+ 系列单片机选型一览																				
STC89C54RD+	5.5-3.3	0-80M		16K	1280	3	1 个	2	45K	有	-	8	4	39	4 个	有				
STC89LE54RD+	3.6-2.2		0-80M	16K	1280	3	1 个	2	45K	有	-	8	4	39	4 个	有				
STC89C58RD+	5.5-3.3	0-80M		32K	1280	3	1 个	2	29K	有	-	8	4	39	4 个	有				
STC89LE58RD+	3.6-2.2		0-80M	32K	1280	3	1 个	2	29K	有	-	8	4	39	4 个	有				
STC89C516RD+	5.5-3.3	0-80M		61K	1280	3	1 个	2	-	有	-	8	4	39	4 个	有				
STC89LE516RD+	3.6-2.2		0-80M	61K	1280	3	1 个	2	-	有	-	8	4	39	4 个	有				

STC89C52RC/RD+系列单片机 44-pin 的封装不推荐使用 PLCC44 和 PQFP44 封装, 建议选用 LQFP44 的封装。

选用 STC 单片机的理由: 降低成本, 提升性能, 原有程序直接使用, 硬件无需改动。STC 公司鼓励您放心大胆选用 LQFP44 小型封装单片机, 使您的产品更小, 更轻, 功耗更低。

RC/RD+系列为真正的看门狗, 缺省为关闭 (冷启动), 启动后无法关闭, 可放心省去外部看门狗, 内部 Flash 擦写次数为 10 万次以上。

STC89 系列的低功耗模式中, 仅支持掉电模式, 空闲模式不支持 (不要用)

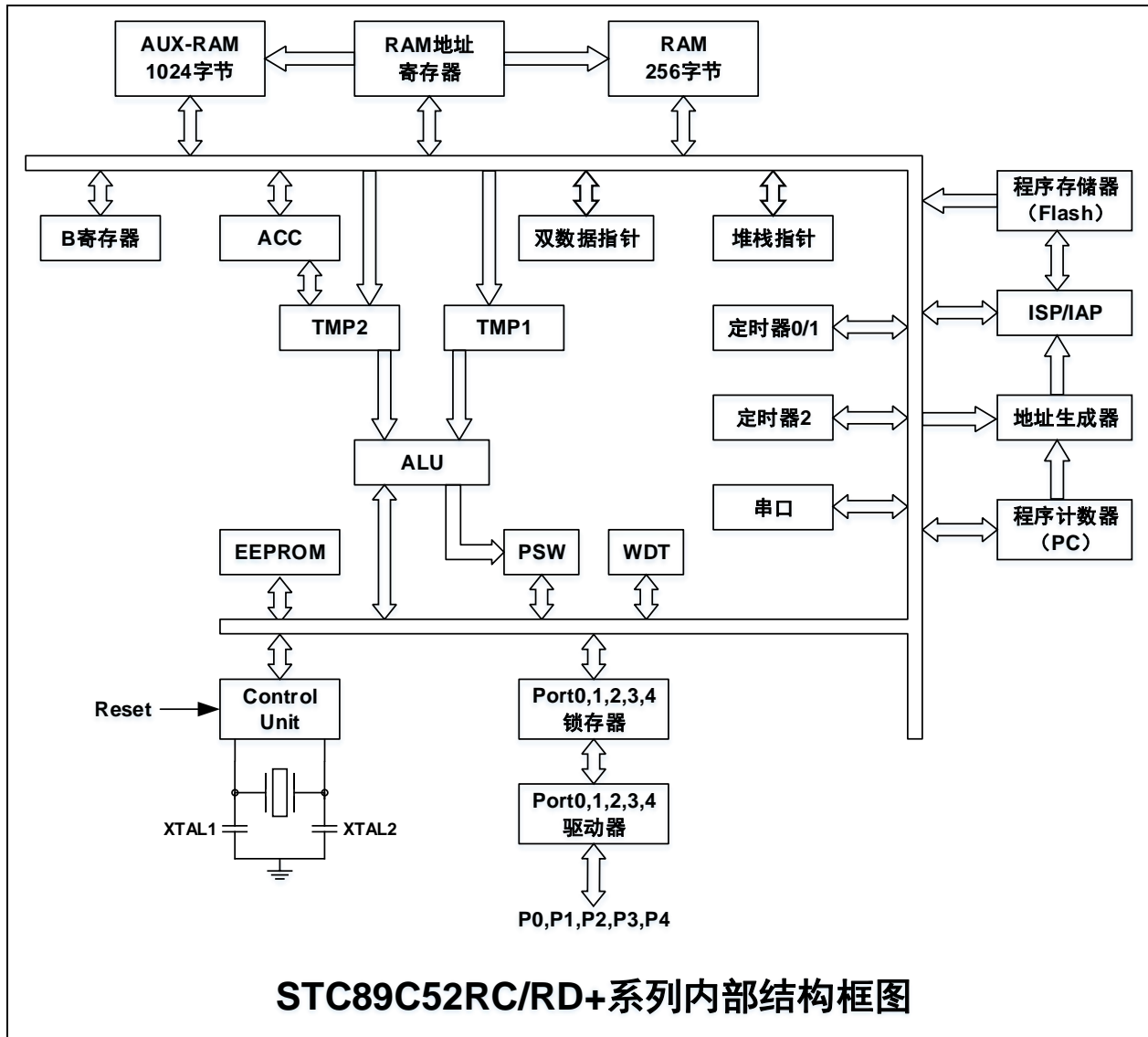
**建议: 推荐使用管脚兼容的 Ai8051U 系列。**



扫码去微信小商城

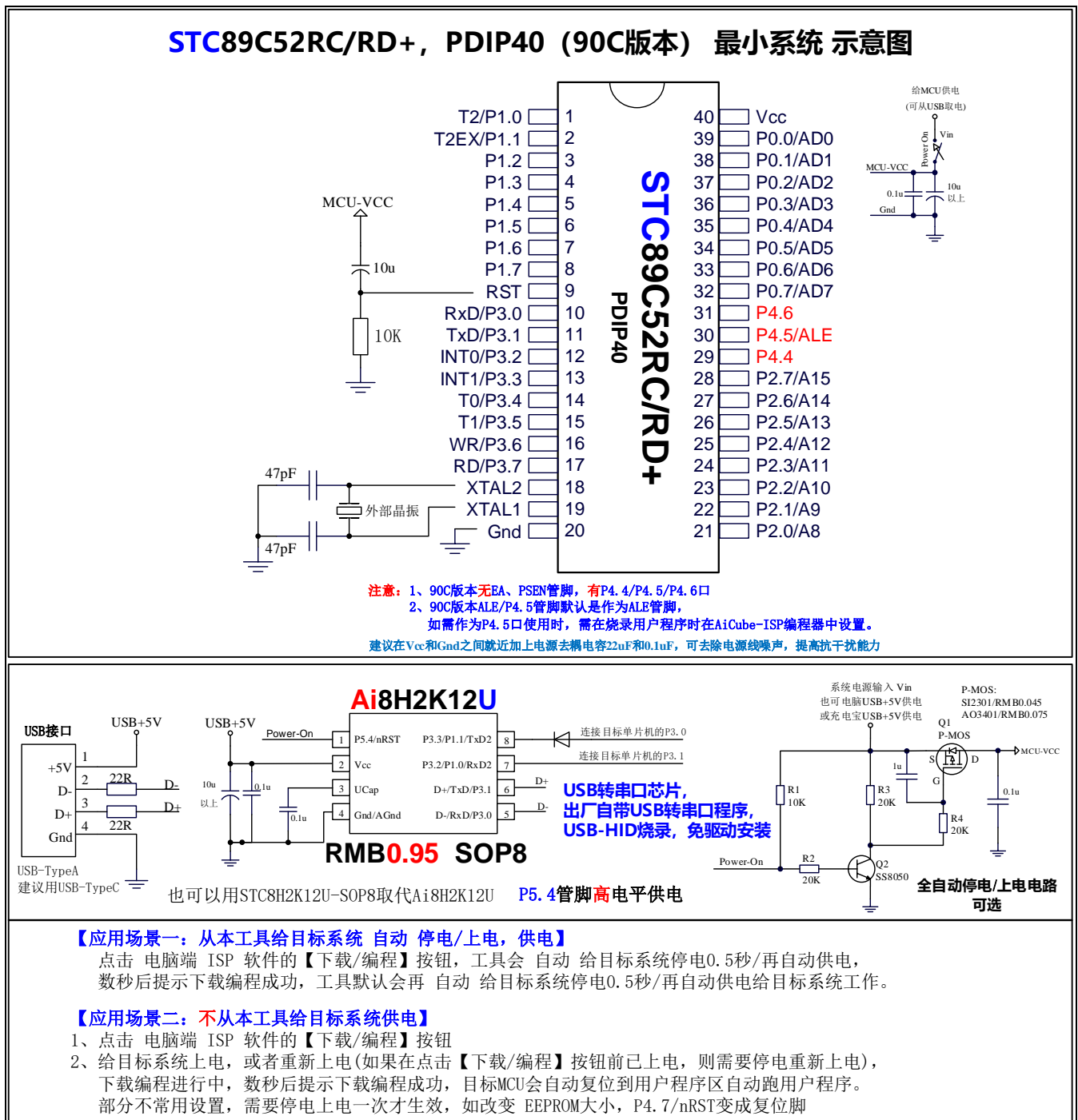
### 3.3 STC89C52RC/RD+系列单片机的内部结构

STC89C52RC/RD+系列单片机的内部结构框图如下图所示。STC89C52RC/RD+单片机中包含中央处理器（CPU）、程序存储器（Flash）、数据存储器（SRAM）、定时/计数器、UART 串口、I/O 接口、EEPROM、看门狗等模块。STC89C52RC/RD+系列单片机几乎包含了数据采集和控制中所需的所有单元模块，可称得上一个片上系统。



### 3.4 STC89C52RC/RD+系列 90C 版本的管脚图, ISP 下载 / 编程线路图

#### 3.4.1 STC89C52RC/RD+系列 90C 版本 PDIP40 管脚图, ISP 下载 / 编程线路图



#### 关于编译器/汇编器:

- 1.任何老的编译器/汇编器, 均可包含 Keil C51 中的标准<reg51.h>头文件
- 2.新增特殊功能寄存器如要用到, 则用“sfr”及“sbit”声明地址即可
- 3.汇编中用“data”, 或“EQU”声明地址

#### 关于仿真及仿真器:

- 1.何老的仿真器均可使用

- 2.老的仿真器仿真他可仿真的基本功能
- 3.新增特殊功能用 ISP 直接下载程序看结果即可
- 4.其实现在大部分 STC 用户不用仿真器, 用 ISP 就可调通 64K 程序

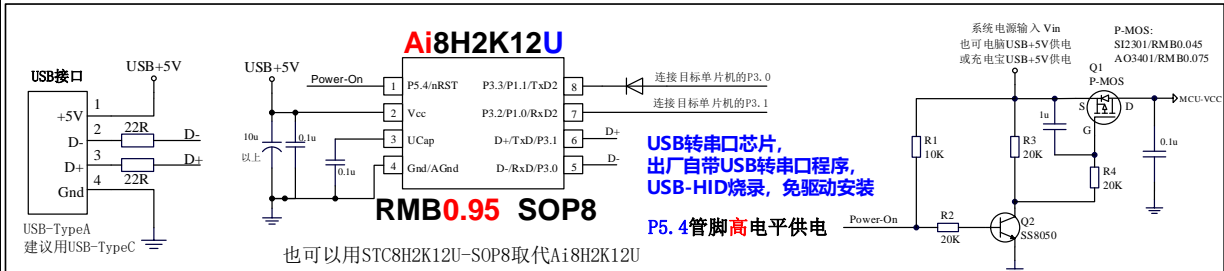
可以用管脚兼容的 **Ai8051U** 来仿真, 有如下优点:

**内置硬件 USB, 单芯片直接 USB 连接电脑, 下载/仿真**

**34K RAM, 64K Flash, DMA-P2P, 支持外设直接到外设**

- 1, uS 级 硬件三角函数/浮点运算器, TFPU@120MHz
- 2, 超强抗干扰, 内置专业级复位电路, 省外部复位
- 3, 4 组串口, 内部高精度时钟完全满足串口通信要求
- 4, QSPI 读 Flash, DMA 直送 i8080-TFT 彩屏, 视频级刷屏
- 5, 120MHz 高速 16 位 PWM 支持硬件移相

## 通用USB转串口芯片全自动停电/上电烧录, 5V原理图



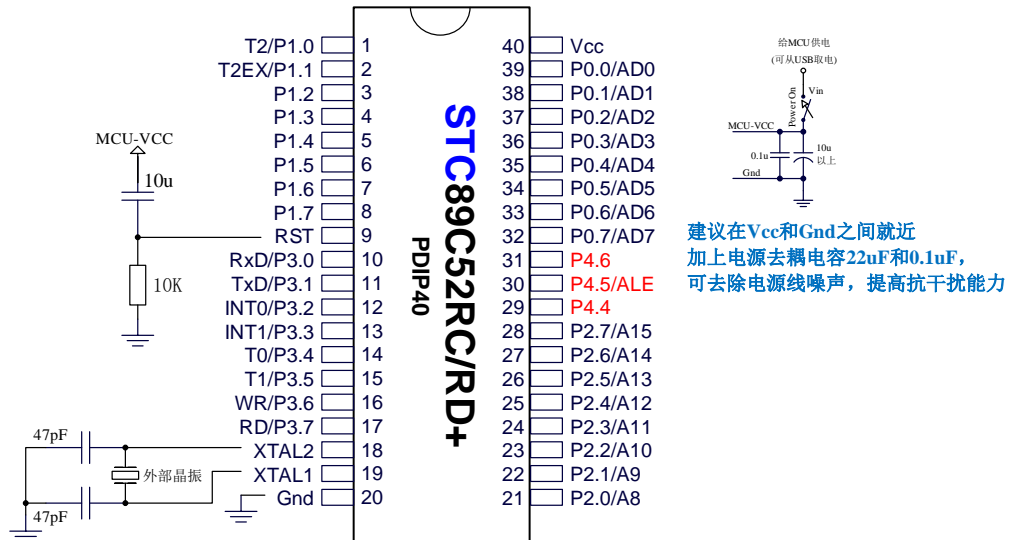
### 【应用场景一: 从本工具给目标系统 自动 停电/上电, 供电】

点击 电脑端 ISP 软件的【下载/编程】按钮, 工具会 自动 给目标系统停电0.5秒/再自动供电, 数秒后提示下载编程成功, 工具默认会再 自动 给目标系统停电0.5秒/再自动供电给目标系统工作。

### 【应用场景二: 不从本工具给目标系统供电】

- 1、点击 电脑端 ISP 软件的【下载/编程】按钮
- 2、给目标系统上电, 或者重新上电(如果在点击【下载/编程】按钮前已上电, 则需要停电重新上电), 下载编程进行中, 数秒后提示下载编程成功, 目标MCU会自动复位到用户程序区自动跑用户程序。部分不常用设置, 需要停电上电一次才生效, 如改变 EEPROM大小, P4.7/nRST变成复位脚

## STC89C52RC/RD+, PDIP40 (90C版本) 最小系统 示意图



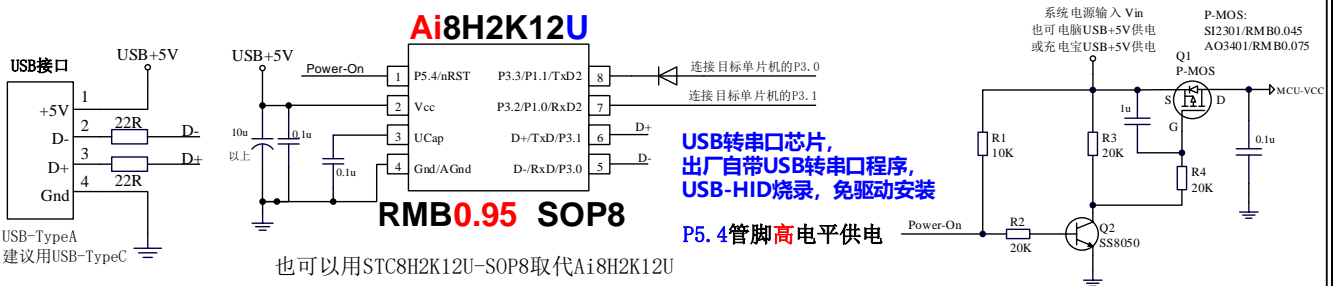
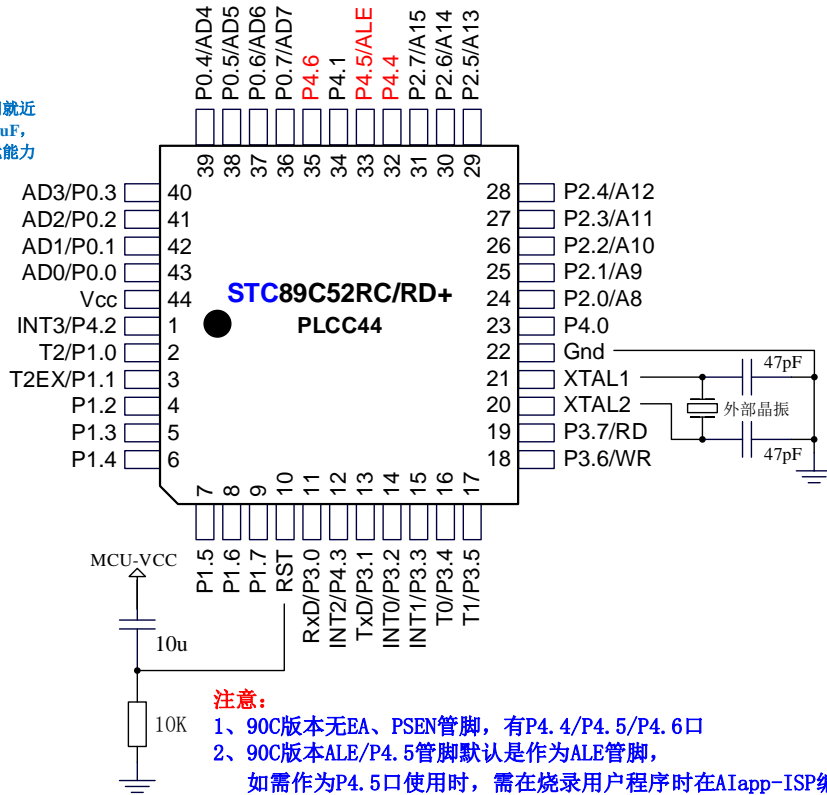
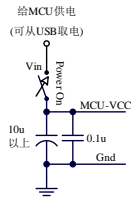
- 注意:** 1、90C版本无EA、PSEN管脚, 有P4.4/P4.5/P4.6口  
 2、90C版本ALE/P4.5管脚默认是作为ALE管脚, 如需作为P4.5口使用时, 需在烧录用户程序时在AiCube-ISP编程器中设置。



### 3.4.3 STC89C52RC/RD+系列 90C 版本 PLCC44 管脚图, ISP 下载 / 编程线路图

## STC89C52RC/RD+, PLCC44 (90C版本) 最小系统 示意图

建议在Vcc和Gnd之间就近加上电源去耦电容22uF和0.1uF, 可去除电源线噪声, 提高抗干扰能力



**【应用场景一: 从本工具给目标系统 自动 停电/上电, 供电】**

点击 电脑端 ISP 软件的【下载/编程】按钮, 工具会自动 给目标系统停电0.5秒/再自动供电, 数秒后提示下载编程成功, 工具默认会再 自动 给目标系统停电0.5秒/再自动供电给目标系统工作。

**【应用场景二: 不本工具给目标系统供电】**

- 1、点击 电脑端 ISP 软件的【下载/编程】按钮
- 2、给目标系统上电, 或者重新上电(如果在点击【下载/编程】按钮前已上电, 则需要停电重新上电), 下载编程进行中, 数秒后提示下载编程成功, 目标MCU会自动复位到用户程序区自动跑用户程序。部分不常用设置, 需要停电上电一次才生效, 如改变 EEPROM大小, P4.7/nRST变成复位脚



### 3.4.4 USB-Link1D 对 STC89 系列自动停电/上电烧录, 串口通讯

使用【USB Link1D】对 STC89系列 进行全自动停电/上电串口烧录、串口通讯

【USB Link1D】工具: 支持全自动停电 / 上电, 在线下载 / 脱机下载, 仿真



USB Link1D工具: 支持全自动停电-上电在线下载 / 脱机下载 / 仿真

【应用场景一: 从本工具给目标系统 自动 停电/上电, 供电】

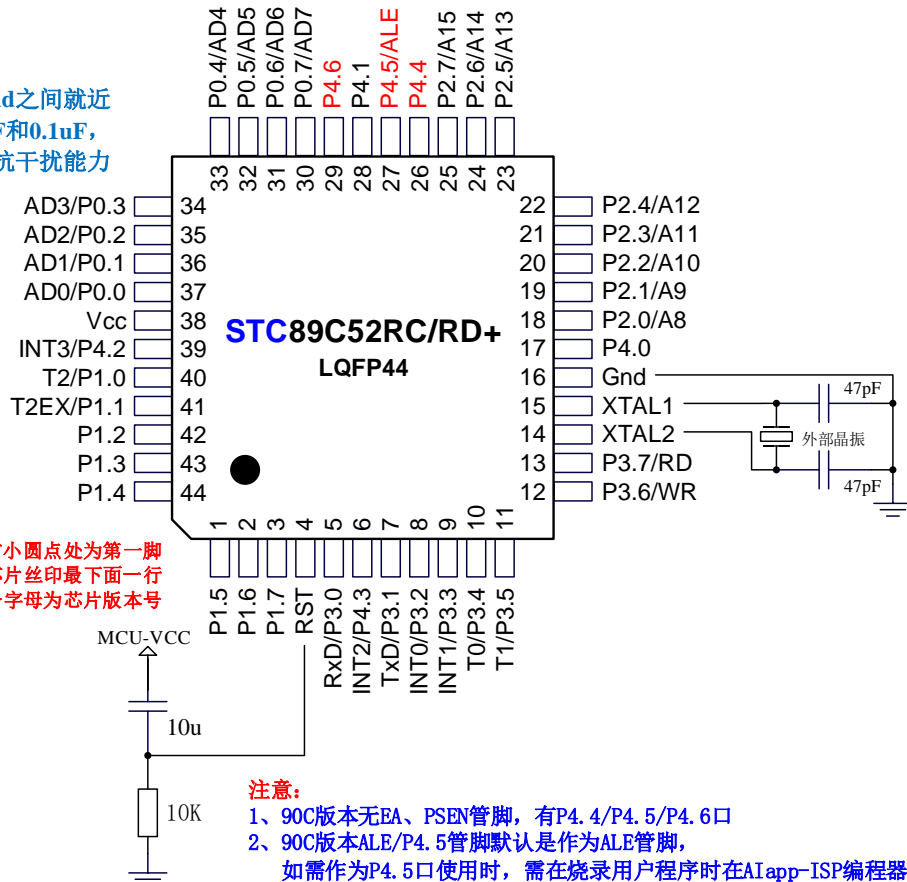
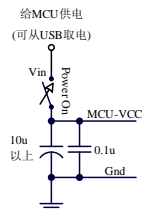
点击 电脑端 ISP 软件的【下载/编程】按钮, 工具会 自动 给目标系统停电0.5秒/再自动供电, 数秒后提示下载编程成功, 工具默认会再 自动 给目标系统停电0.5秒/再自动供电给目标系统工作。

【应用场景二: 不从本工具给目标系统供电】

- 1、点击 电脑端 ISP 软件的【下载/编程】按钮
- 2、给目标系统上电, 或者重新上电(如果在点击【下载/编程】按钮前已上电, 则需要停电重新上电), 下载编程进行中, 数秒后提示下载编程成功, 目标MCU会自动复位到用户程序区自动跑用户程序。部分不常用设置, 需要停电上电一次才生效, 如改变 EEPROM大小, P4.7/nRST变成复位脚

### STC89C52RC/RD+, LQFP44 (90C版本) 最小系统 示意图

建议在Vcc和Gnd之间就近  
加上电源去耦电容22uF和0.1uF,  
可去除电源线噪声, 提高抗干扰能力



正看 芯片丝印左下方小圆点处为第一脚  
正看 芯片丝印最下面一行  
最后一个字母为芯片版本号

注意:

1、90C版本无EA、PSEN管脚, 有P4.4/P4.5/P4.6口

2、90C版本ALE/P4.5管脚默认是作为ALE管脚,

如需作为P4.5口使用时, 需在烧录用户程序时在AIapp-ISP编程器中设置。

### 3.4.5 【一箭双雕之 USB 转双串口】工具进行烧录，串口通讯

#### 使用【一箭双雕之USB转双串口】对 STC89系列 进行串口烧录、串口通讯

##### 【一箭双雕之USB转双串口】：支持 全自动 停电 / 上电，在线下载



一箭双雕之USB转双串口工具可支持其中一个串口仿真，另外一个串口通讯

##### 【应用场景一：从本工具给目标系统 自动 停电/上电，供电】

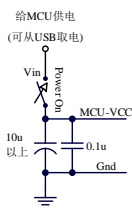
点击 电脑端 ISP 软件的【下载/编程】按钮，工具会 自动 给目标系统停电0.5秒/再自动供电，数秒后提示下载编程成功，工具默认会再 自动 给目标系统停电0.5秒/再自动供电给目标系统工作。

##### 【应用场景二：不从本工具给目标系统供电】

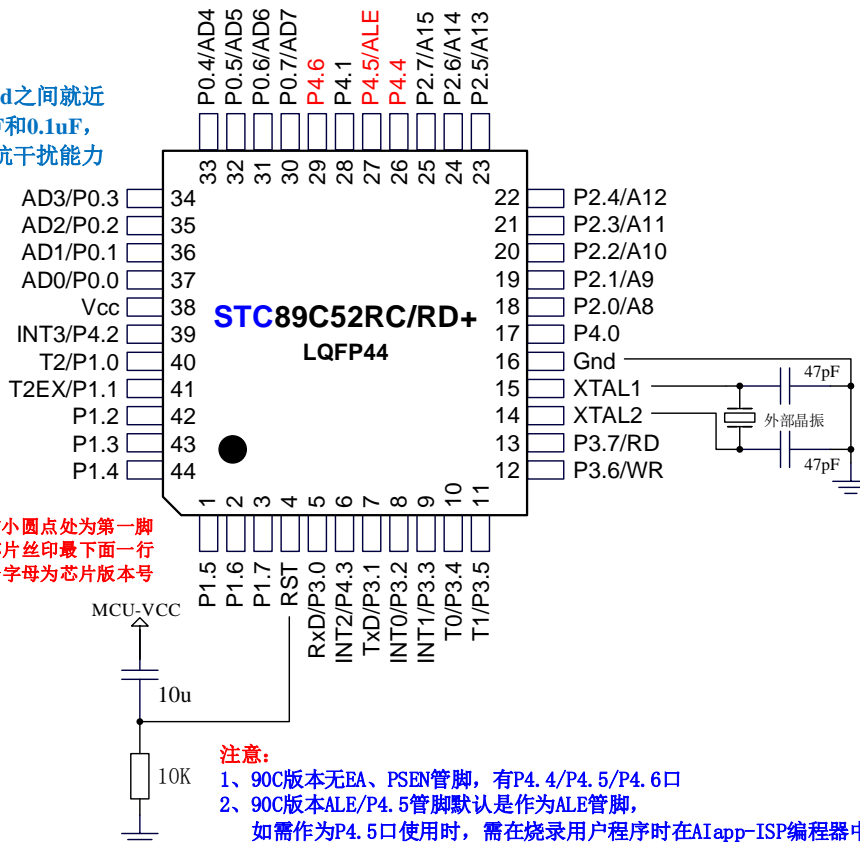
- 1、点击 电脑端 ISP 软件的【下载/编程】按钮
- 2、给目标系统上电，或者重新上电(如果在点击【下载/编程】按钮前已上电，则需要停电重新上电)，下载编程进行中，数秒后提示下载编程成功，目标MCU会自动复位到用户程序区自动跑用户程序。部分不常用设置，需要停电上电一次才生效，如改变 EEPROM大小，P4.7/nRST变成复位脚

### STC89C52RC/RD+，LQFP44 (90C版本) 最小系统 示意图

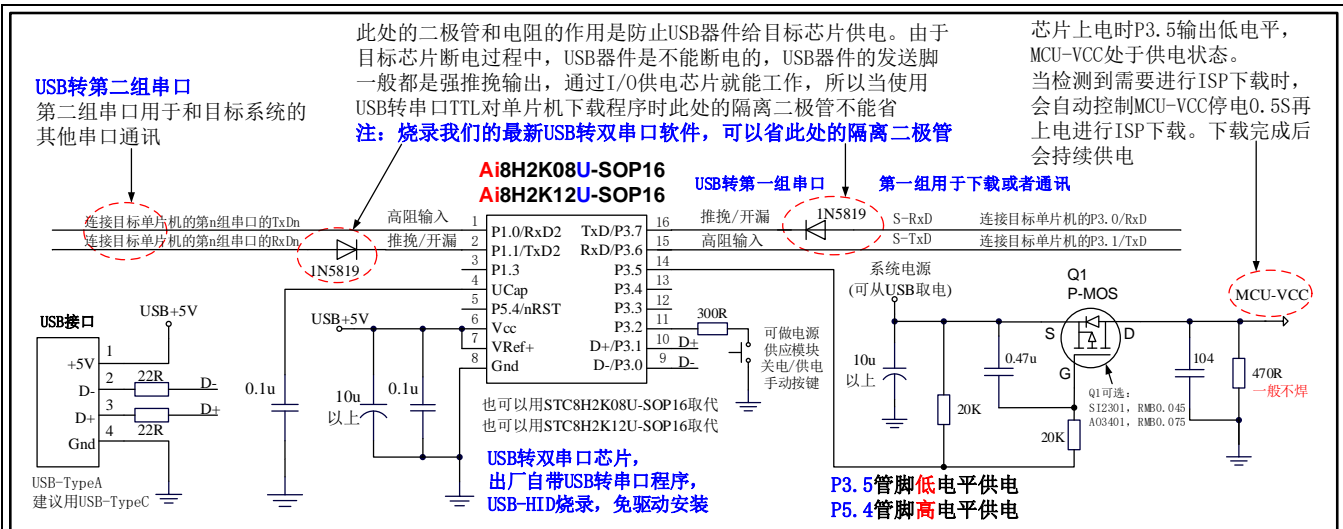
建议在Vcc和Gnd之间就近加上电源去耦电容22uF和0.1uF，可去除电源线噪声，提高抗干扰能力



正看芯片丝印左下方小圆点处为第一脚  
正看芯片丝印最下面一行  
最后一个字母为芯片版本号



### 3.4.6 USB 转双串口芯片全自动停电/上电烧录, 串口通讯, 5V



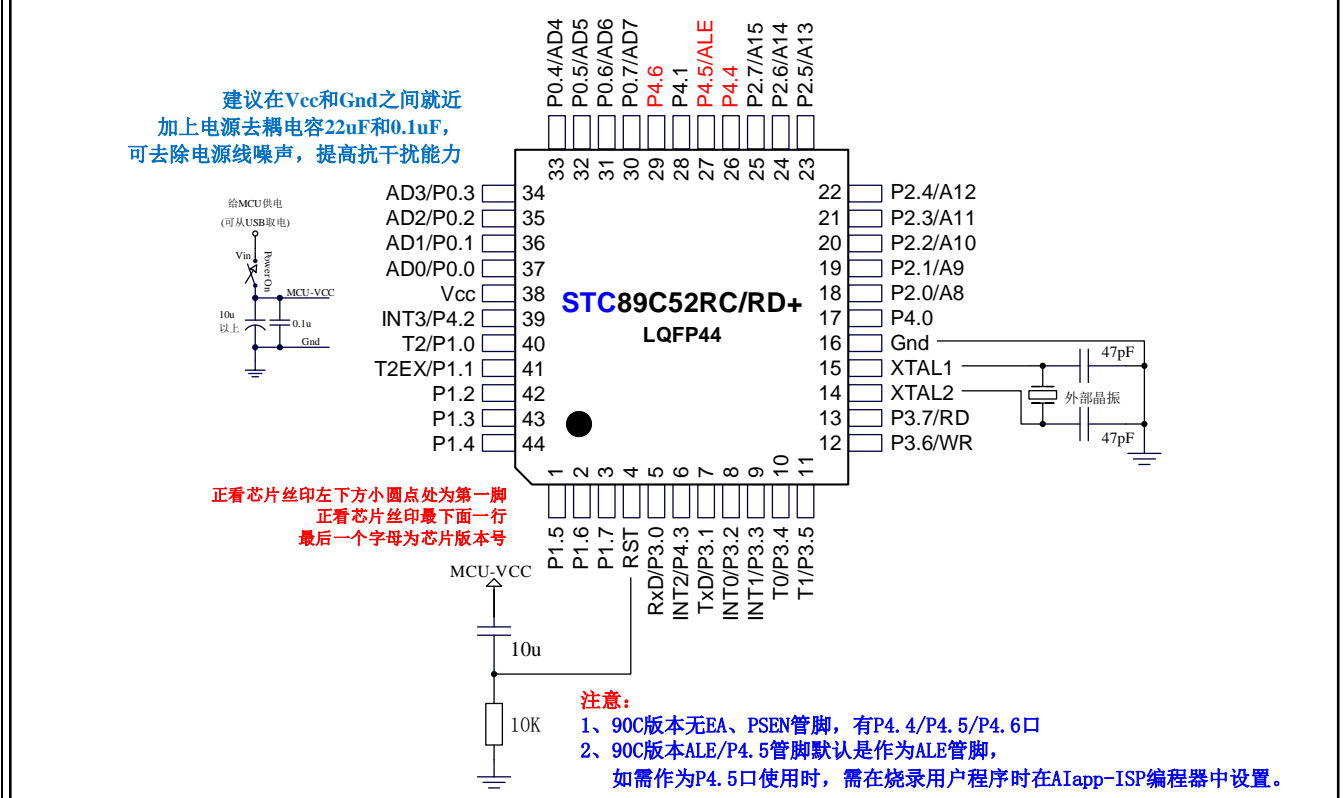
**【应用场景一: 从本工具给目标系统 自动 停电/上电, 供电】**

点击 电脑端 ISP 软件的【下载/编程】按钮, 工具会 自动 给目标系统停电0.5秒/再自动供电, 数秒后提示下载编程成功, 工具默认会再 自动 给目标系统停电0.5秒/再自动供电给目标系统工作。

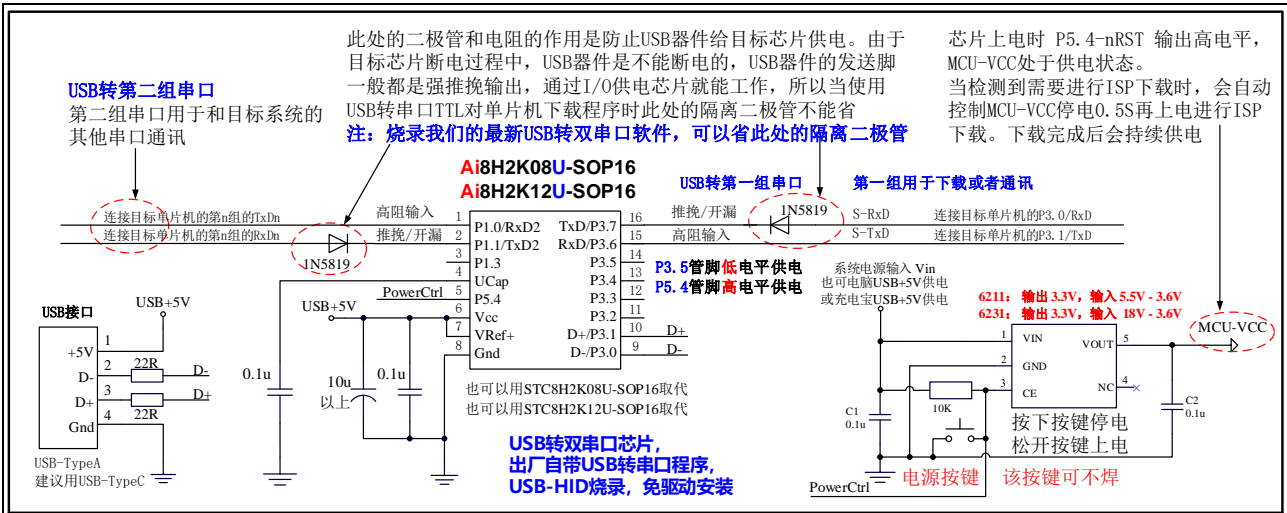
**【应用场景二: 不从本工具给目标系统供电】**

- 1、点击 电脑端 ISP 软件的【下载/编程】按钮
- 2、给目标系统上电, 或者重新上电(如果在点击【下载/编程】按钮前已上电, 则需要停电重新上电), 下载编程进行中, 数秒后提示下载编程成功, 目标MCU会自动复位到用户程序区自动跑用户程序。部分不常用设置, 需要停电上电一次才生效, 如改变 EEPROM大小, P4.7/nRST变成复位脚

### STC89C52RC/RD+, LQFP44 (90C版本) 最小系统 示意图



### 3.4.7 USB 转双串口芯片全自动烧录, 串口通讯, 3.3V 原理图



**【应用场景一: 从本工具给目标系统 自动 停电/上电, 供电】**

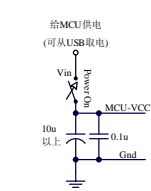
点击 电脑端 ISP 软件的【下载/编程】按钮, 工具会 自动 给目标系统停电0.5秒/再自动供电, 数秒后提示下载编程成功, 工具默认会再 自动 给目标系统停电0.5秒/再自动供电给目标系统工作。

**【应用场景二: 不从本工具给目标系统供电】**

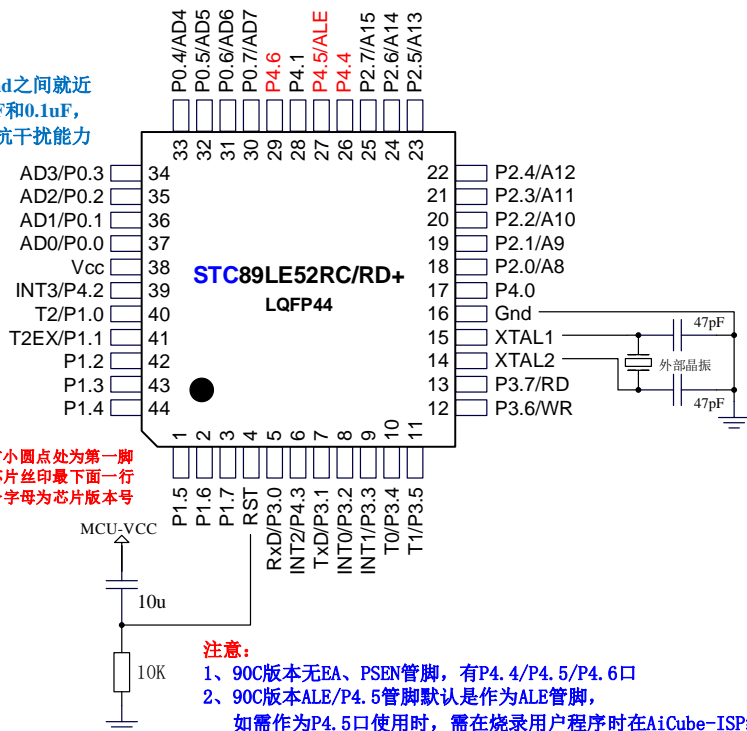
- 1、点击 电脑端 ISP 软件的【下载/编程】按钮
- 2、给目标系统上电, 或者重新上电(如果在点击【下载/编程】按钮前已上电, 则需要停电重新上电), 下载编程进行中, 数秒后提示下载编程成功, 目标MCU会自动复位到用户程序区自动跑用户程序。部分不常用设置, 需要停电上电一次才生效, 如改变 EEPROM大小, P4. 7/nRST变成复位脚

### STC89LE52RC/RD+, LQFP44 (90C版本) 最小系统 示意图

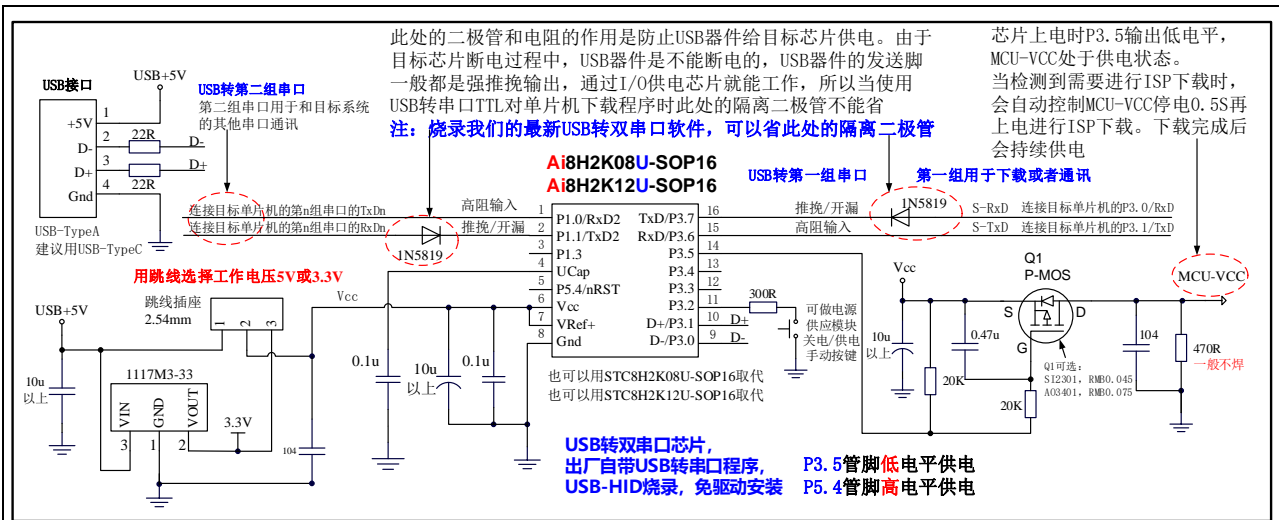
建议在Vcc和Gnd之间就近  
 加上电源去耦电容22uF和0.1uF,  
 可去除电源线噪声, 提高抗干扰能力



正看芯片丝印左下方小圆点处为第一脚  
 正看芯片丝印最下面一行  
 最后一个字母为芯片版本号



### 3.4.8 USB 转双串口芯片进行自动烧录/仿真, 5V/3.3V 跳线选择



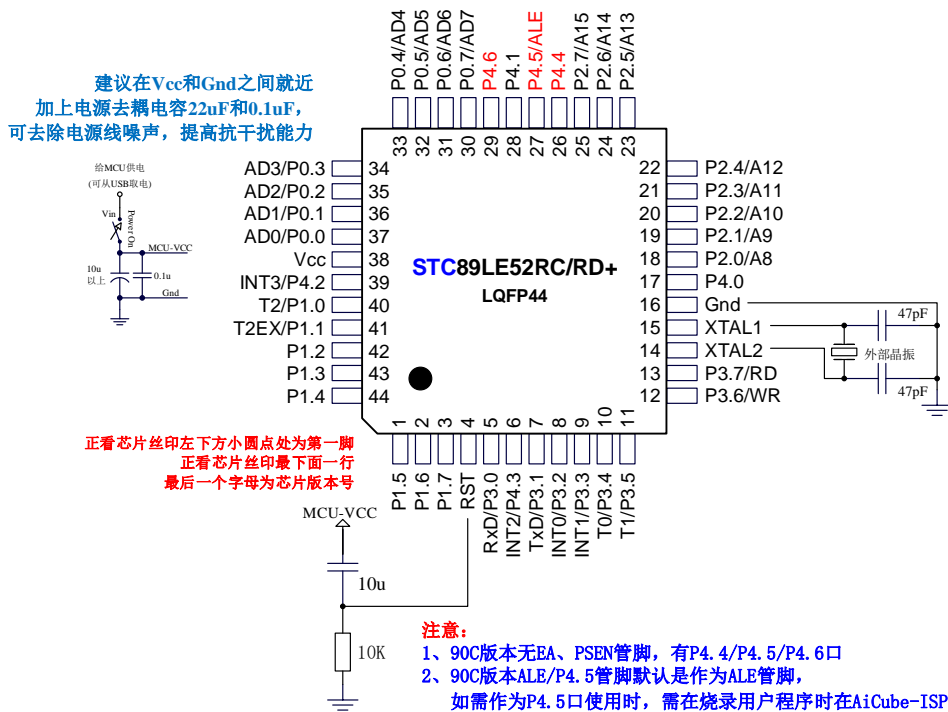
**【应用场景一：从本工具给目标系统 自动 停电/上电，供电】**

点击 电脑端 ISP 软件的【下载/编程】按钮，工具会 自动 给目标系统停电0.5秒/再自动供电，数秒后提示下载编程成功，工具默认会再 自动 给目标系统停电0.5秒/再自动供电给目标系统工作。

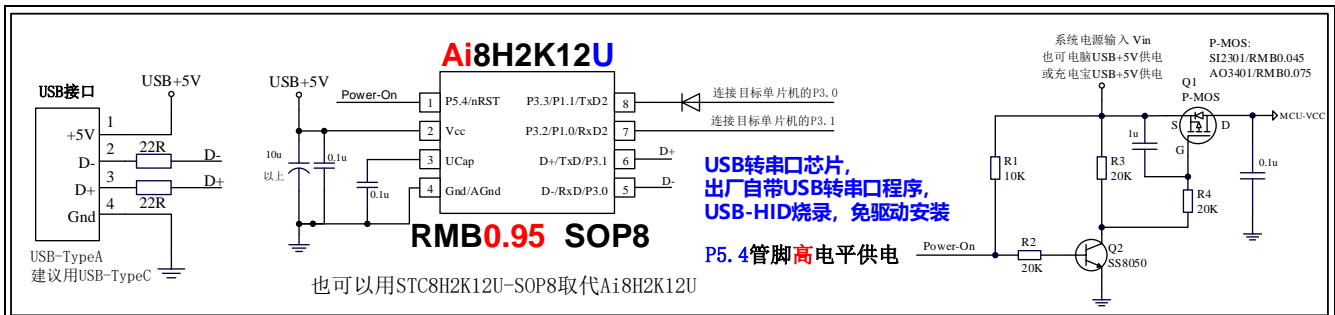
**【应用场景二：不从本工具给目标系统供电】**

- 1、点击 电脑端 ISP 软件的【下载/编程】按钮
- 2、给目标系统上电，或者重新上电(如果在点击【下载/编程】按钮前已上电，则需要停电重新上电)，下载编程进行中，数秒后提示下载编程成功，目标MCU会自动复位到用户程序区自动跑用户程序。部分不常用设置，需要停电上电一次才生效，如改变 EEPROM大小，P4.7/nRST变成复位脚

### STC89LE52RC/RD+, LQFP44 (90C版本) 最小系统 示意图



### 3.4.9 通用 USB 转串口芯片全自动停电/上电烧录, 5V 原理图



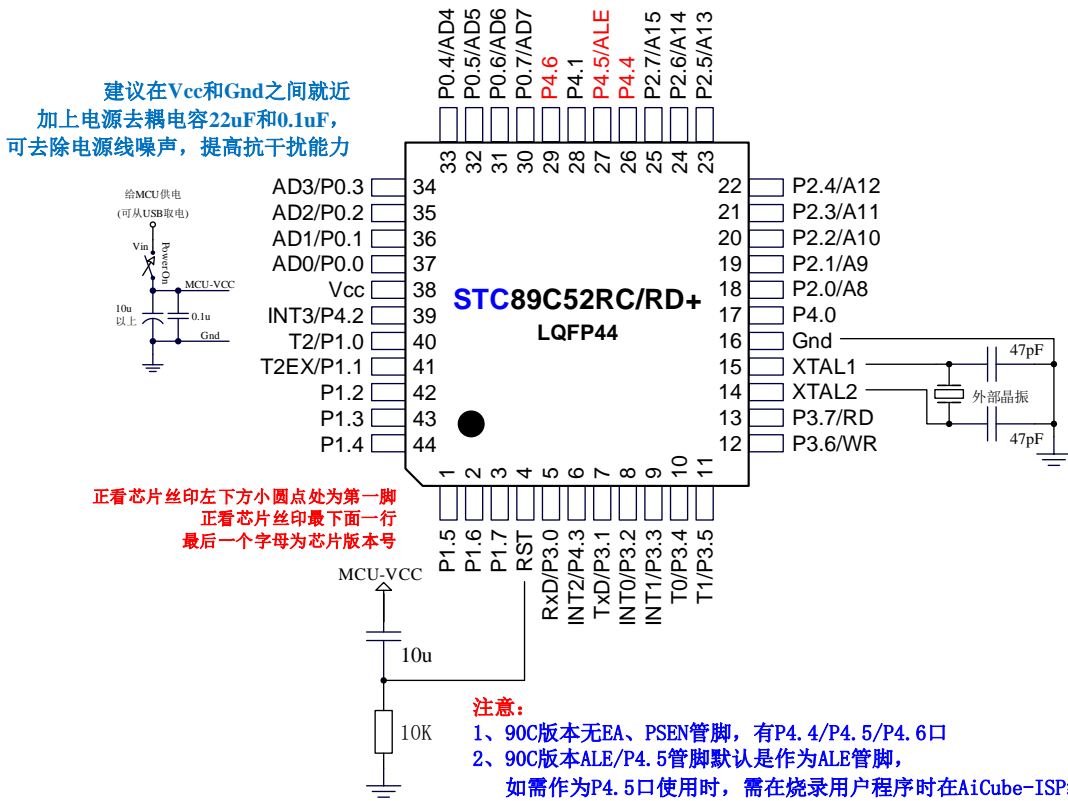
**【应用场景一：从本工具给目标系统 自动 停电/上电, 供电】**

点击 电脑端 ISP 软件的【下载/编程】按钮, 工具会 自动 给目标系统停电0.5秒/再自动供电, 数秒后提示下载编程成功, 工具默认会再 自动 给目标系统停电0.5秒/再自动供电给目标系统工作。

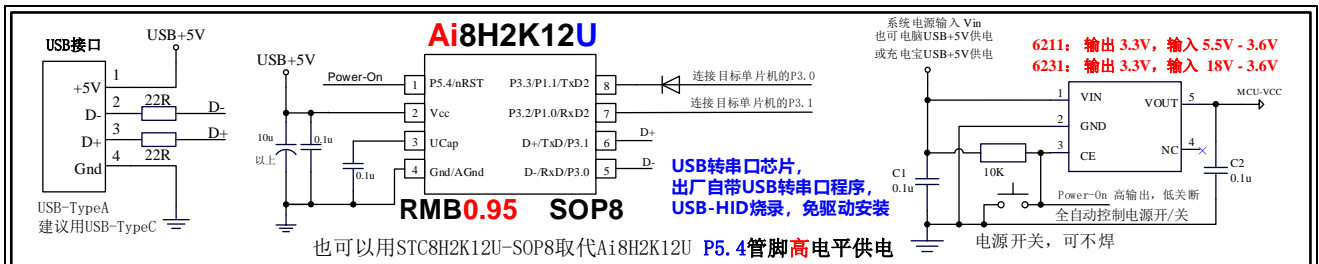
**【应用场景二：不从本工具给目标系统供电】**

- 1、点击 电脑端 ISP 软件的【下载/编程】按钮
- 2、给目标系统上电, 或者重新上电(如果在点击【下载/编程】按钮前已上电, 则需要停电重新上电), 下载编程进行中, 数秒后提示下载编程成功, 目标MCU会自动复位到用户程序区自动跑用户程序。部分不常用设置, 需要停电上电一次才生效, 如改变 EEPROM大小, P4.7/nRST变成复位脚

### STC89C52RC/RD+, LQFP44 (90C版本) 最小系统 示意图



### 3.4.10 通用 USB 转串口芯片全自动停电/上电烧录, 3.3V 原理图



**【应用场景一：从本工具给目标系统 自动 停电/上电，供电】**

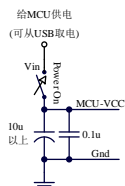
点击 电脑端 ISP 软件的【下载/编程】按钮，工具会 自动 给目标系统停电0.5秒/再自动供电，数秒后提示下载编程成功，工具默认会再 自动 给目标系统停电0.5秒/再自动供电给目标系统工作。

**【应用场景二：不从本工具给目标系统供电】**

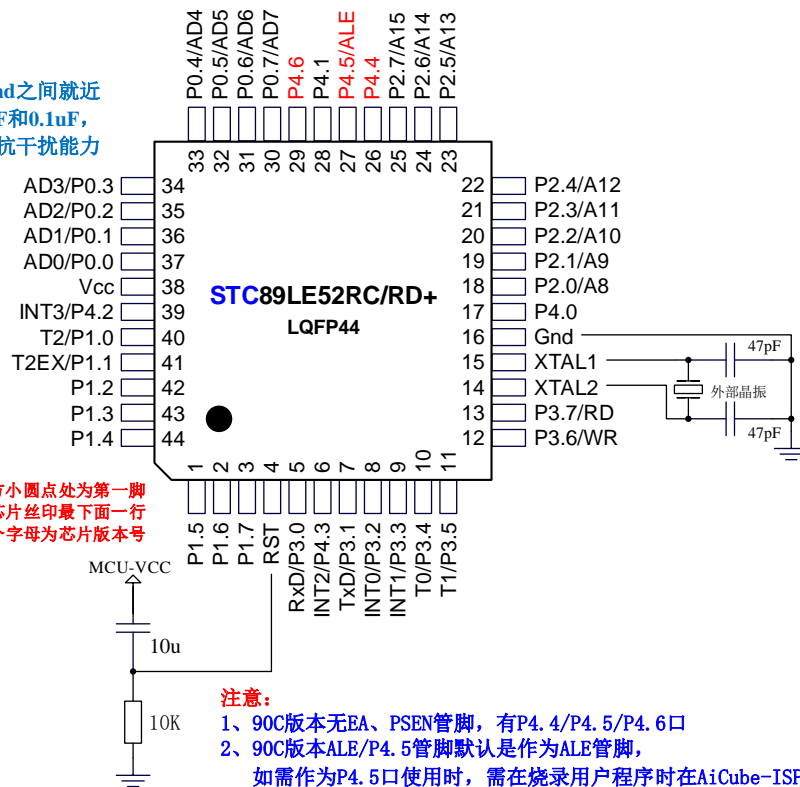
- 1、点击 电脑端 ISP 软件的【下载/编程】按钮
- 2、给目标系统上电，或者重新上电(如果在点击【下载/编程】按钮前已上电，则需要停电重新上电)，下载编程进行中，数秒后提示下载编程成功，目标MCU会自动复位到用户程序区自动跑用户程序。部分不常用设置，需要停电上电一次才生效，如改变 EEPROM大小，P4.7/nRST变成复位脚

### STC89LE52RC/RD+, LQFP44 (90C版本) 最小系统 示意图

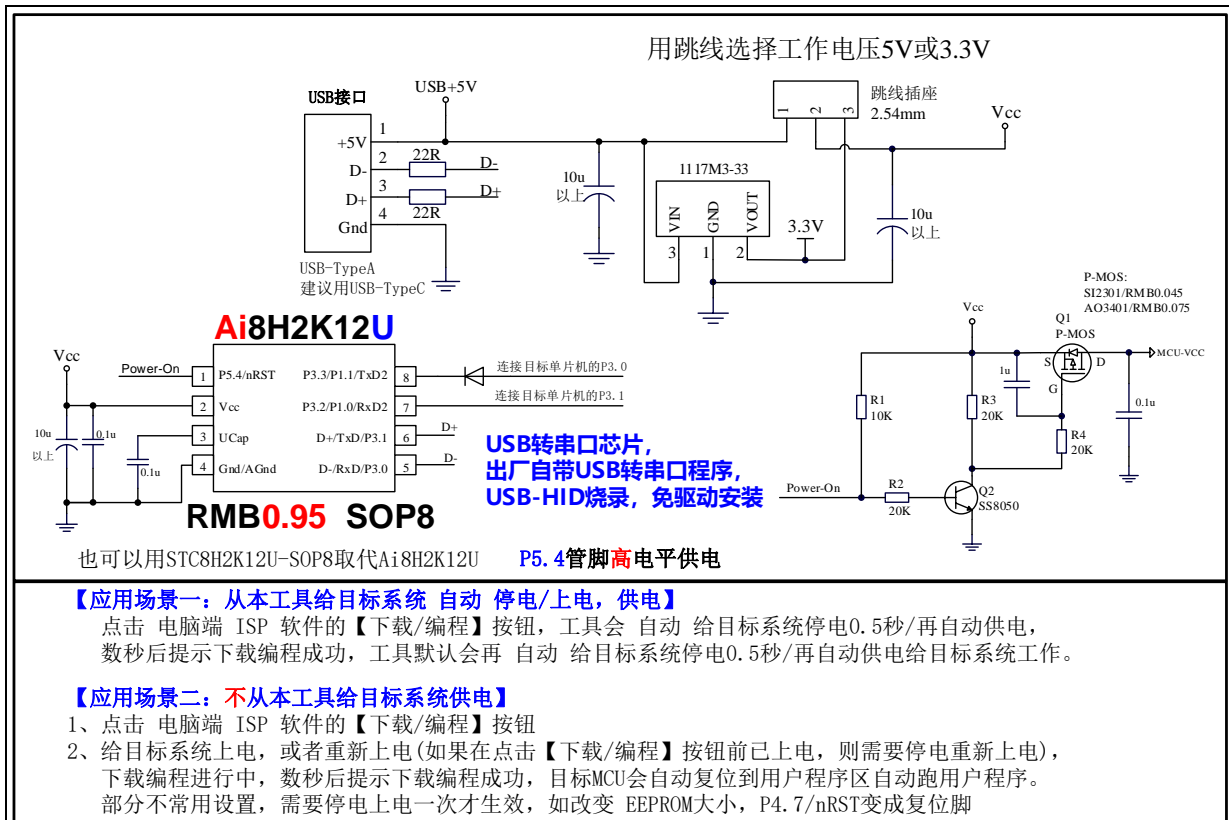
建议在Vcc和Gnd之间就近加上电源去耦电容22uF和0.1uF, 可去除电源线噪声, 提高抗干扰能力



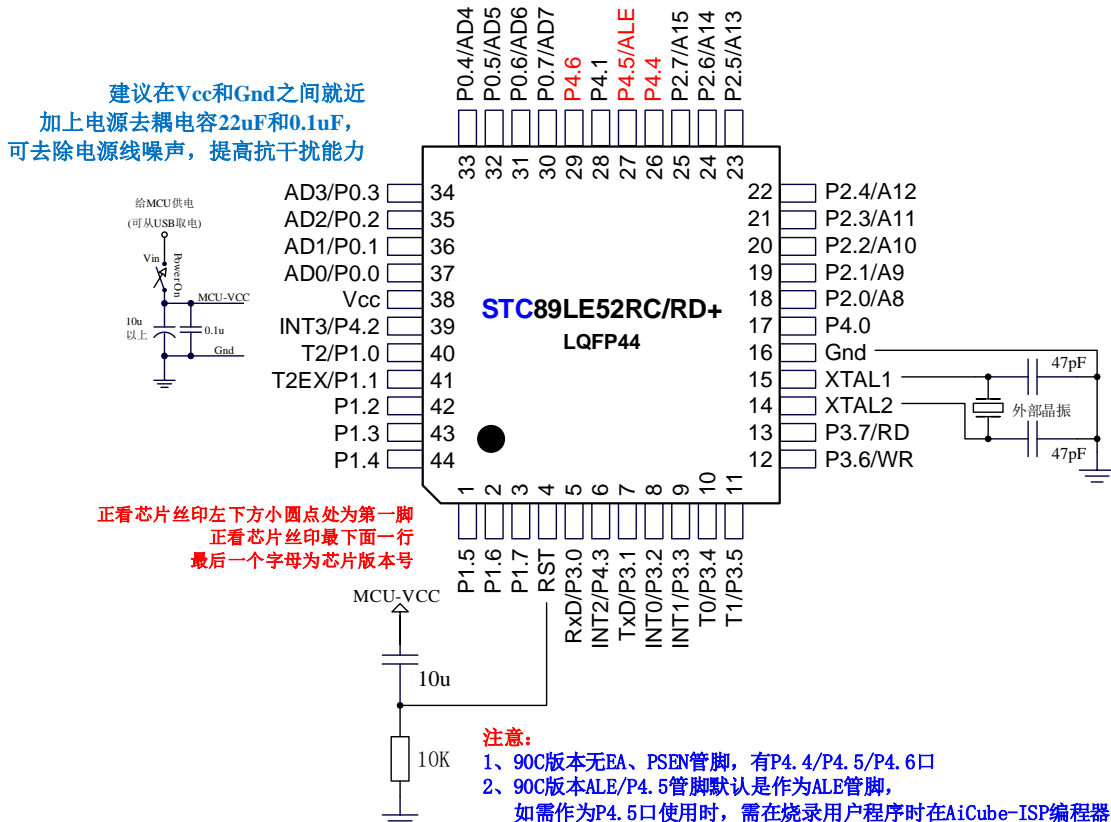
正看芯片丝印左下方小圆点处为第一脚  
 正看芯片丝印最下面一行  
 最后一个字母为芯片版本号



### 3.4.11 USB 转串口芯片全自动停电/上电烧录/通信, 5V/3.3V 跳线选择

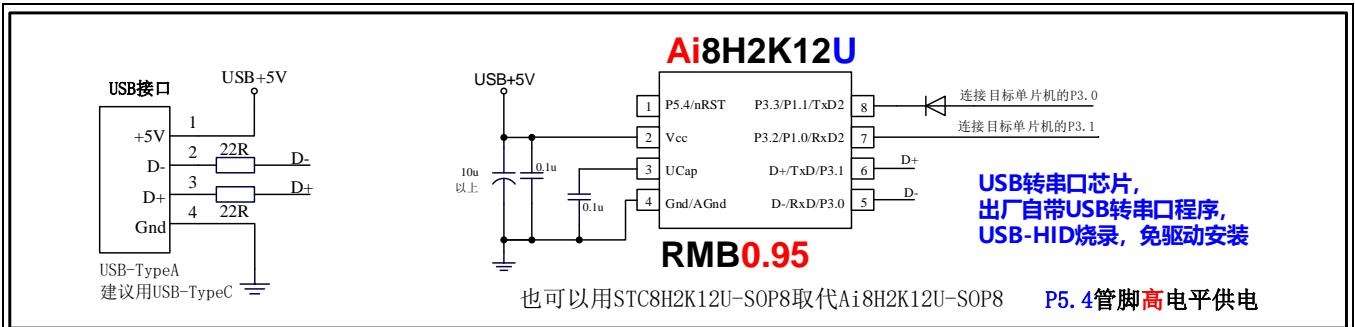


### STC89LE52RC/RD+, LQFP44 (90C版本) 最小系统 示意图





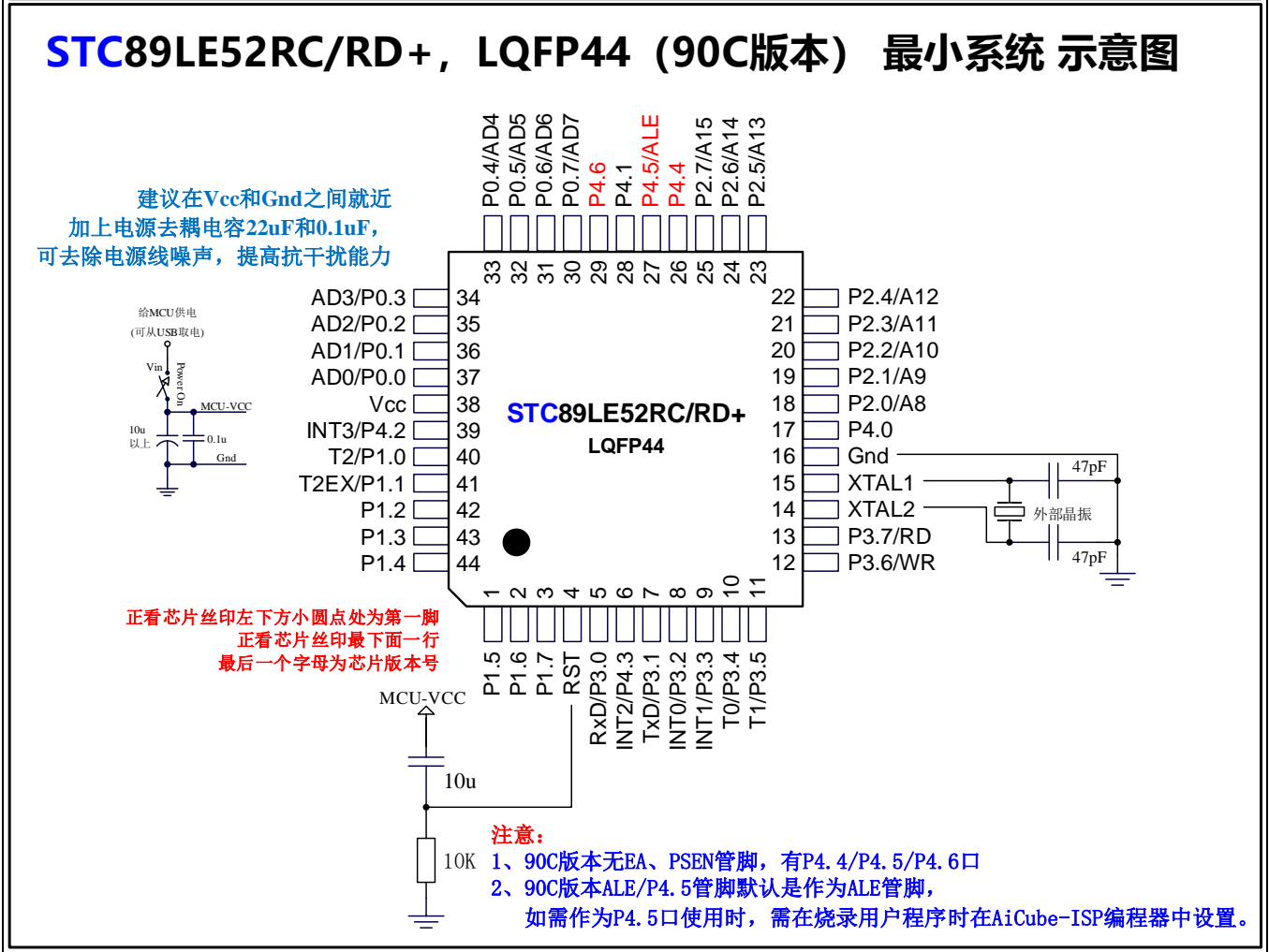
### 3.4.12 USB 转串口芯片进行烧录, 手动停电/上电, 5V/3.3V 原理图



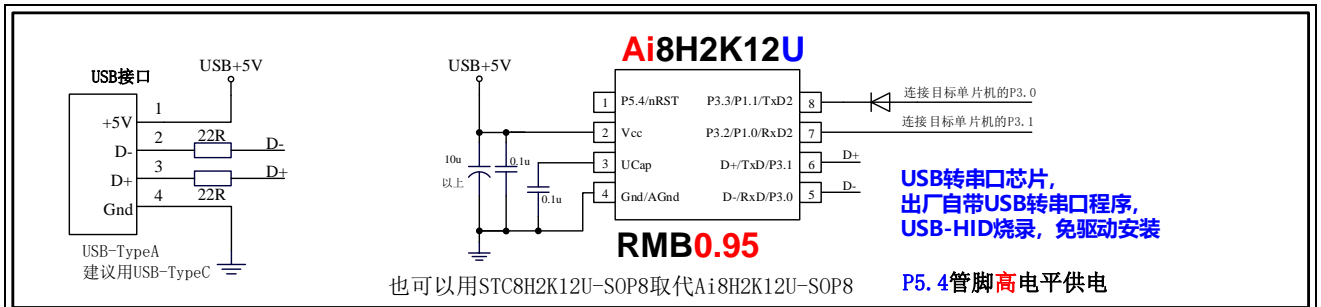
**【ISP下载/编程/烧录, 操作步骤】**

- 1、点击电脑端 ISP 软件的【下载/编程】按钮
- 2、给目标系统上电, 或者重新给目标系统上电  
 如果在点击【下载/编程】按钮前, 目标系统已上电, 则需要停电再重新上电  
 电脑端软件提示: 下载编程进行中, 数秒后提示成功

### STC89LE52RC/RD+, LQFP44 (90C版本) 最小系统 示意图



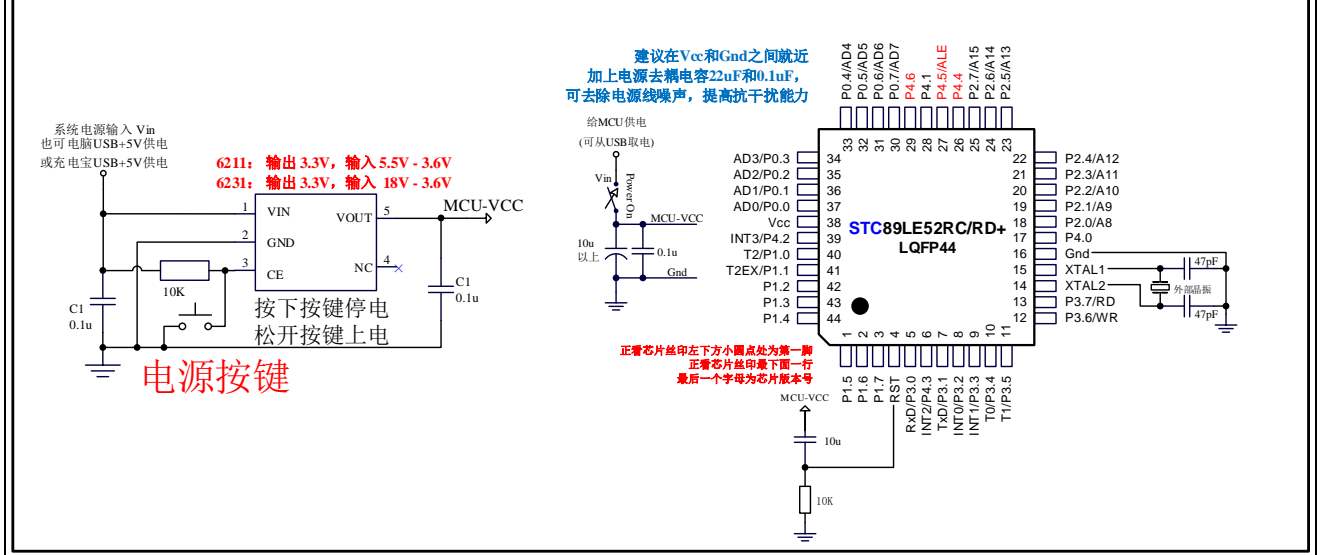
### 3.4.13 USB 转串口芯片进行烧录，手动停电/上电，3.3V 原理图



**【ISP下载/编程/烧录，操作步骤】**

- 1、点击电脑端 ISP 软件的【下载/编程】按钮
- 2、给目标系统上电，或者重新给目标系统上电  
如果在点击【下载/编程】按钮前，目标系统已上电，则需要停电再重新上电  
电脑端软件提示：下载编程进行中，数秒后提示成功

### STC89LE52RC/RD+, LQFP44 (90C版本) 最小系统 示意图



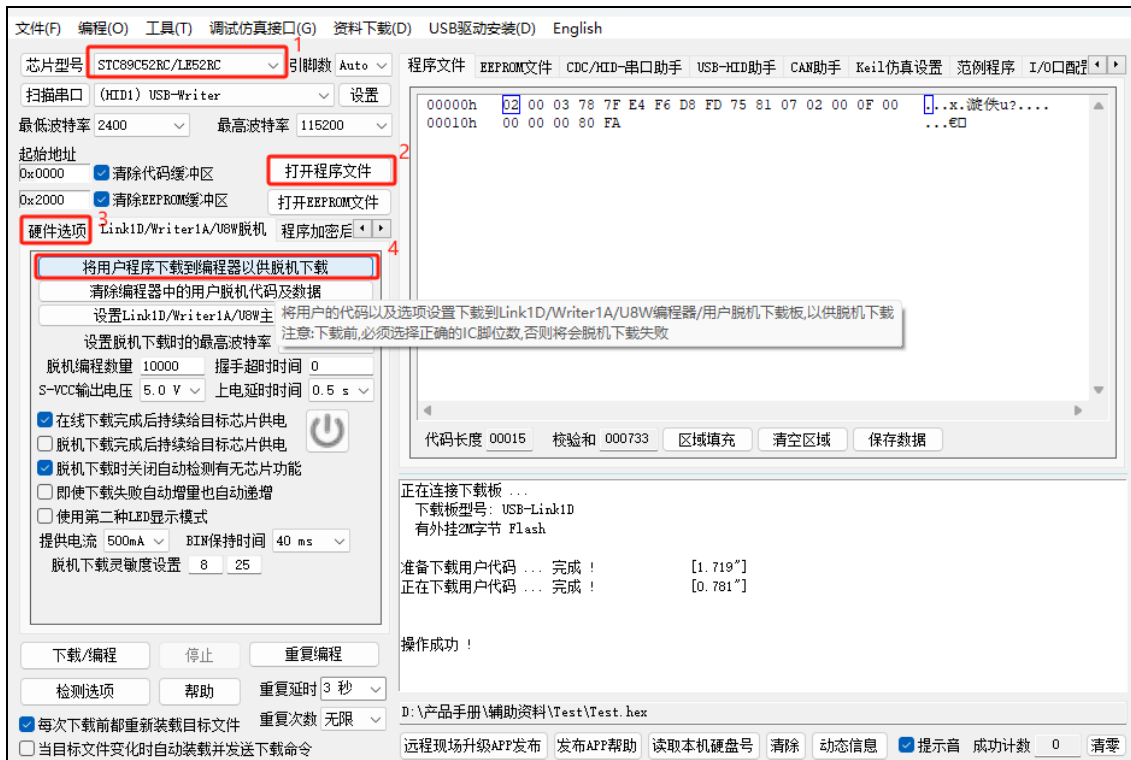
### 3.4.14 USB-Link1D 支持 脱机下载 说明

脱机下载是指脱离电脑主机进行下载的一种方法，一般是使用下载控制芯片（又称脱机下载母片）进行控制。USB-Link1D 工具除了支持在线 ISP 下载，还支持脱机下载。USB-Link1D 工具使用外部的 22.1184MHz 晶振，可保证对目标芯片进行在线或脱机下载时，校准频率的精度。用户可将代码下载到 USB-Link1D 工具中，就可实现脱机下载。USB-Link1D 主控芯片如内部存储空间不够时，会将部分被下载的用户程序用加密的方式加密放部分到片外串行 Flash。

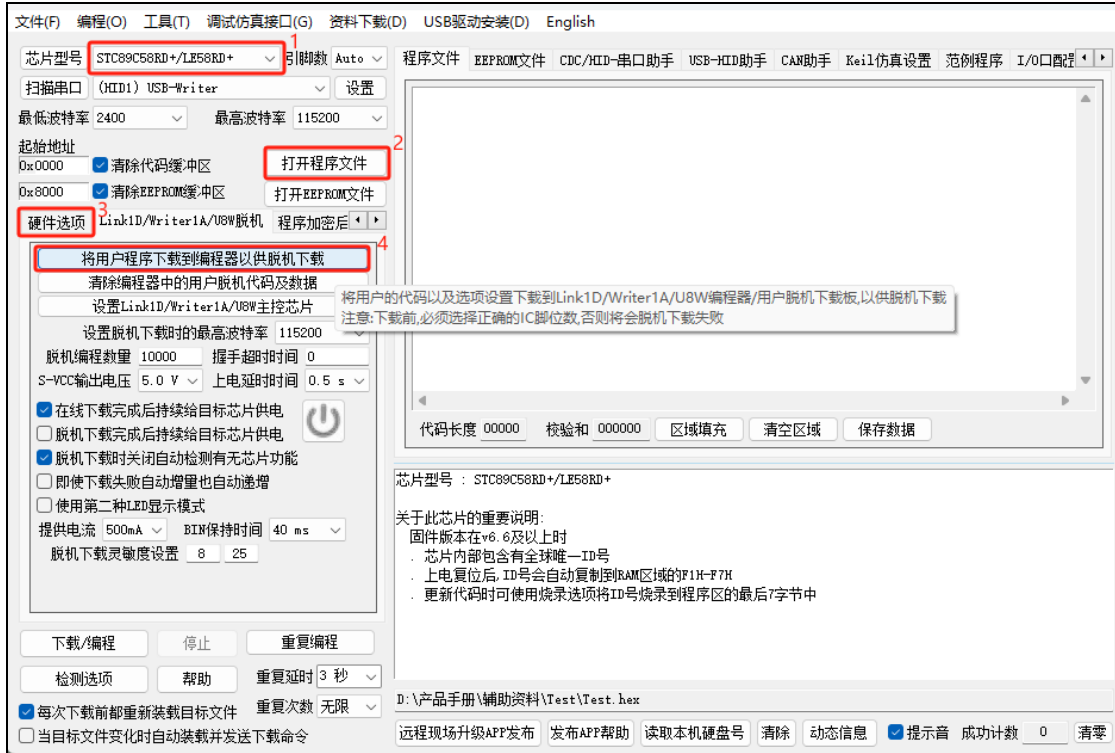
先将 USB-Link1D 工具使用 USB 线连接到电脑，然后按照下面的步骤进行脱机下载：

- 1、选择目标芯片的型号
- 2、打开需要下载的文件
- 3、设置硬件选项
- 4、进入“USB-Link1D 脱机”页面，点击“将用户程序下载到编程器以供脱机下载”按钮，即可将用户代码下载到 USB-Link1D 工具中。下载完成后便使用 USB-Link1D 工具对目标芯片进行脱机下载了

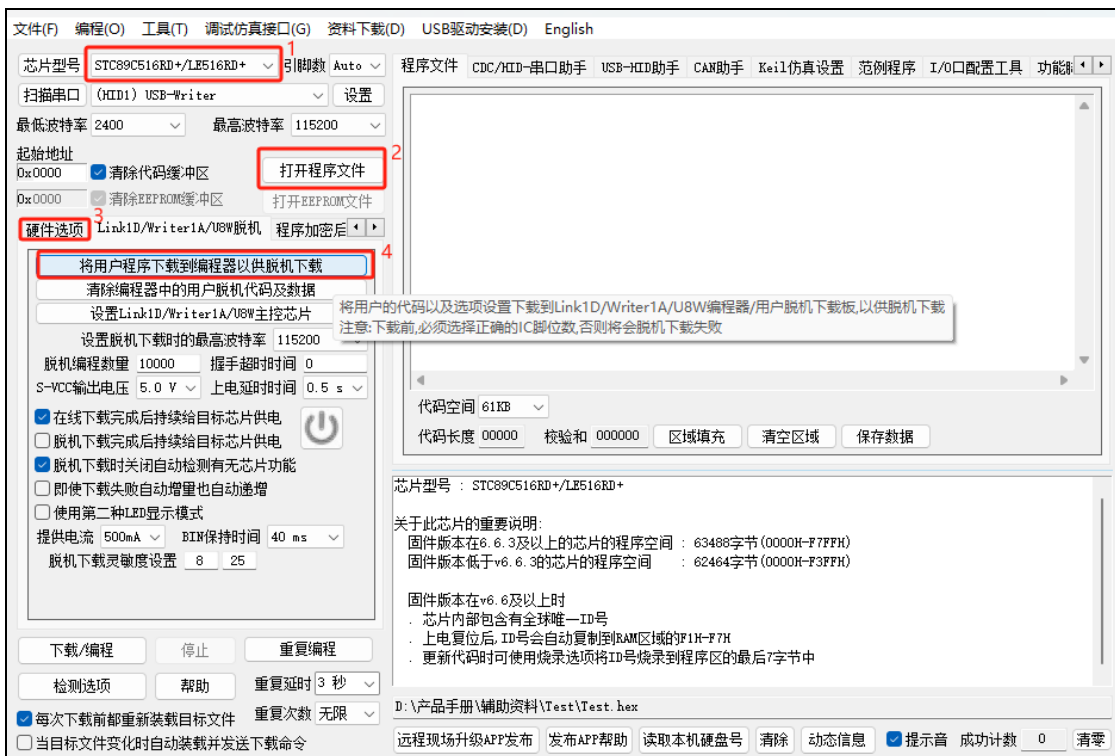
【目标芯片】：STC89C52RC/LE52RC



【目标芯片】: STC89C58RD+/LE58RD+



【目标芯片】: STC89C516RD+/LE516RD+



### 3.4.15 USB-Link1D 支持 脱机下载，如何免烧录环节

大批量生产，如何省去专门的烧录人员，如何无烧录环节

大批量生产，你在将由 STC 的 MCU 作为主控芯片的控制板组装到设备里面之前，在你将 STC MCU 贴片到你的控制板完成之后，你必须测试你的控制板的好坏。不要说 100%，直通无问题，那是抬杠，不是搞生产，只要生产，就会虚焊，短路，部分元件贴错，部分元件采购错。

所以在贴片回来后，组装到外壳里面之前，你必须测试，你的含有 STC MCU 控制板的好坏，好的去组装，坏的去维修抢救。

## 控制板的测试 / 不是烧录！

## 控制板的测试环节必须有，但烧录环节可以省！

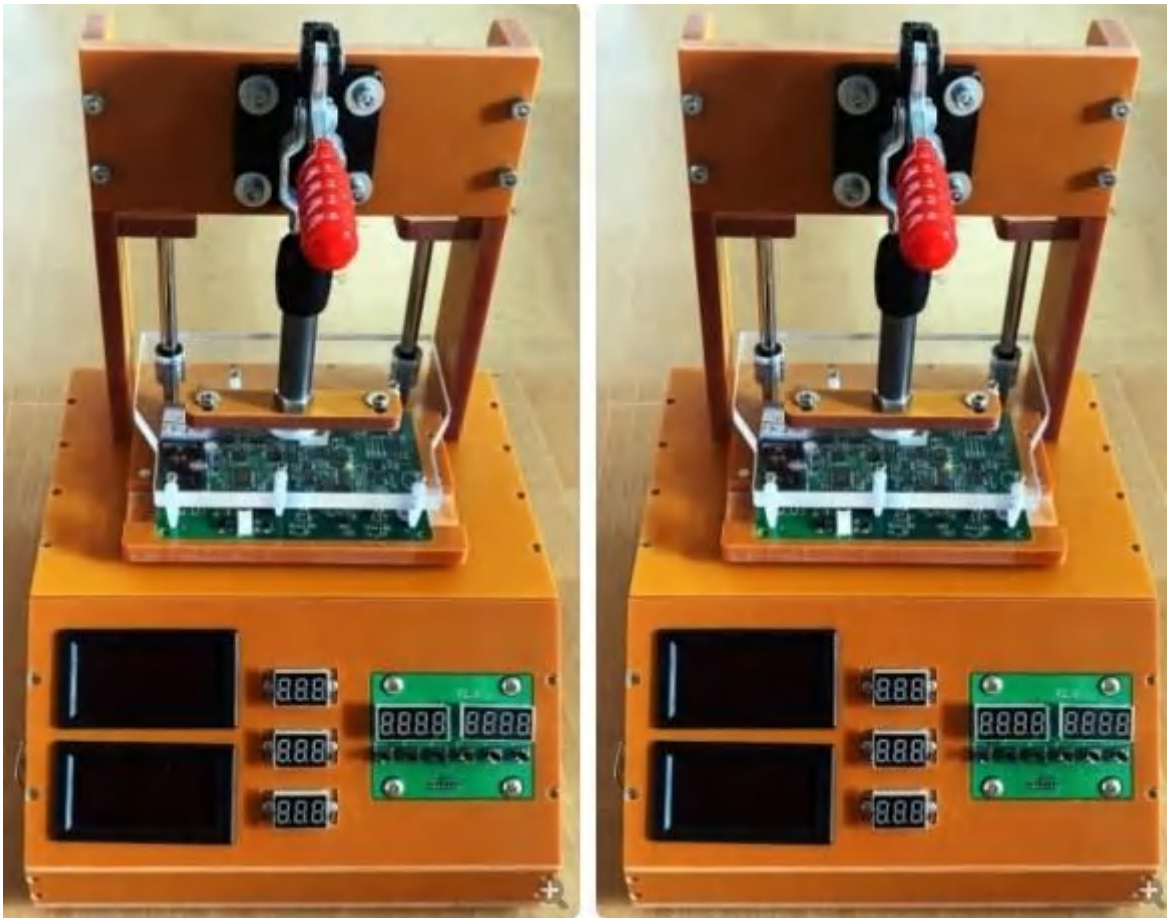
大批量生产，必须要有方便控制板测试的测试架/下面接上我们的脱机烧录工具：

USB-Link1D / U8W-Mini / U8W，还要接上其他控制部分！

- 1、通过 USER-VCC、P3.0、P3.1、GND 连接，要工人每次都开电源
- 2、通过 S-VCC、P3.0、P3.1、GND 连接，不要你开电源，STC 的脱机工具给你自动供电

外面帮你做一个测试架的成本 500 元以下，就是有机玻璃，夹具，顶针。

1 个测试你控制板是否正常的工人管理 2-3 个 测试架



操作流程：见下页

## 操作流程:

- 1、将你的 MCU 控制板 卡到测试架 1 上
  - 2、将你的 MCU 控制板 卡到测试架 2 上，测试架 1 上的程序已烧录完成/感觉不到烧录时间
  - 3、测试 测试架 1 上的 MCU 主控板功能是否正常，正常放到正常区，不正常，放到不正常区
  - 4、给测试架 1 卡上新的未测试的无程序的控制板
  - 5、测试 测试架 2 上的未测试控制板/程序不知何时早就不知不觉的烧好了，换新的未测试未烧录的控制板
  - 6、循环步骤 3 到步骤 5
- =====不需要安排烧录人员

### 3.4.16 USB-Writer1A 编程器/烧录器 · 支持 · 插在 · 锁紧座上 · 烧录

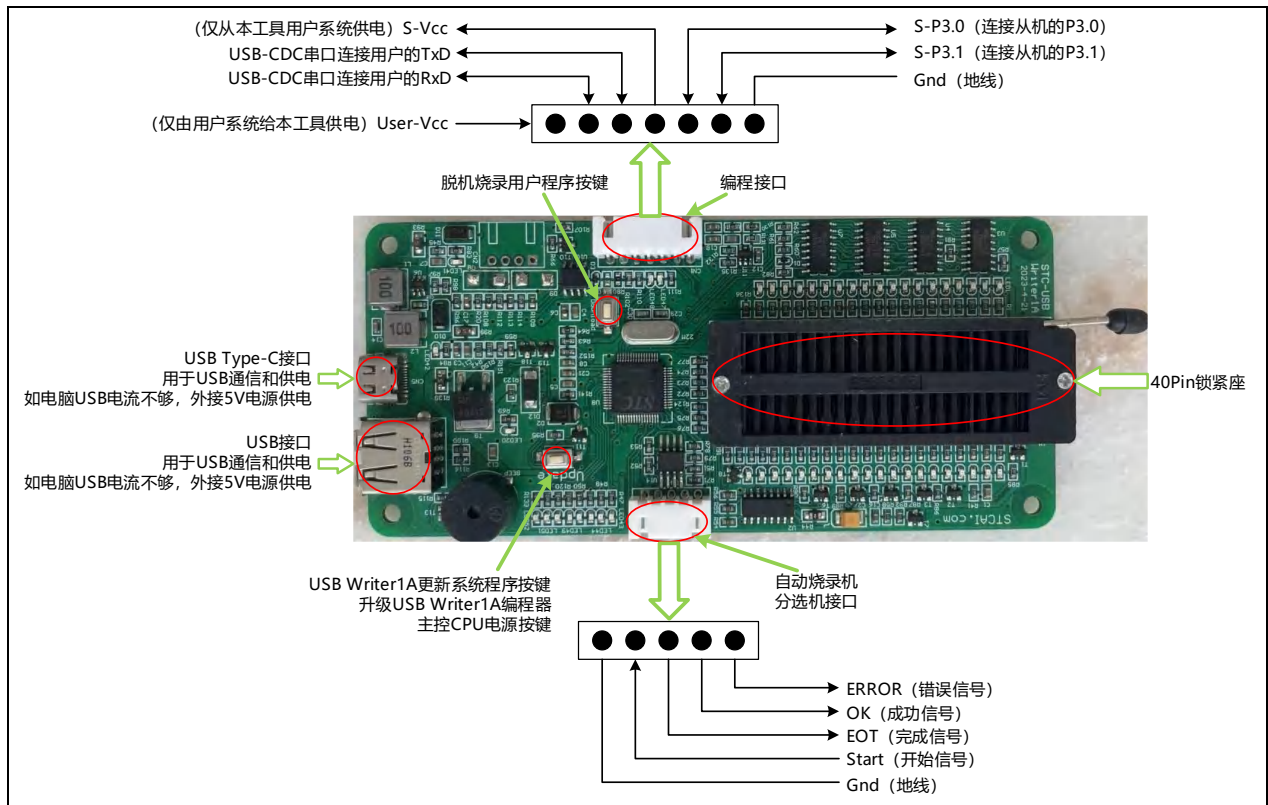
The diagram illustrates the connection of an STC89C51RC/RD LQFP44 microcontroller to the USB-Writer1A programmer. The chip's pins are labeled as follows:

- Pin 1:** P1.5
- Pin 2:** P1.6
- Pin 3:** P1.7
- Pin 4:** RST
- Pin 5:** RxD/P3.0
- Pin 6:** INT2/P4.3
- Pin 7:** TxD/P3.1
- Pin 8:** INT0/P3.2
- Pin 9:** INT1/P3.3
- Pin 10:** T0/P3.4
- Pin 11:** T1/P3.5
- Pin 12:** P3.6/WR
- Pin 13:** P3.7/RD
- Pin 14:** XTAL2
- Pin 15:** XTAL1
- Pin 16:** Gnd
- Pin 17:** P4.0
- Pin 18:** P2.0/A8
- Pin 19:** P2.1/A9
- Pin 20:** P2.2/A10
- Pin 21:** P2.3/A11
- Pin 22:** P2.4/A12
- Pin 23:** P2.5/A13
- Pin 24:** P2.6/A14
- Pin 25:** P2.7/A15
- Pin 26:** P4.4
- Pin 27:** P4.5/ALE
- Pin 28:** P4.1
- Pin 29:** P4.6
- Pin 30:** P0.7/AD7
- Pin 31:** P0.6/AD6
- Pin 32:** P0.5/AD5
- Pin 33:** P0.4/AD4
- Pin 34:** AD3/P0.3
- Pin 35:** AD2/P0.2
- Pin 36:** AD1/P0.1
- Pin 37:** AD0/P0.0
- Pin 38:** Vcc
- Pin 39:** INT3/P4.2
- Pin 40:** T2EX/P1.0
- Pin 41:** T2EX/P1.1
- Pin 42:** P1.2
- Pin 43:** P1.3
- Pin 44:** P1.4

Power connections include MCU-VCC to pins 38 and 40, and a 10K resistor to pin 40. XTAL1 and XTAL2 are connected to external 47pF crystals. The photograph shows the physical device with a chip inserted into its socket. A note on the device reads: "如果单片机在用户系统上, 在线烧录/ISP, 必须连接P3.0/P3.1/Gnd, 在线烧录/ISP时, 目标单片机的P3.0/P3.1不要连接到任何其他线路上去。"

USB型 脱机/联机烧录工具 USB-Writer1A (人民币100元)

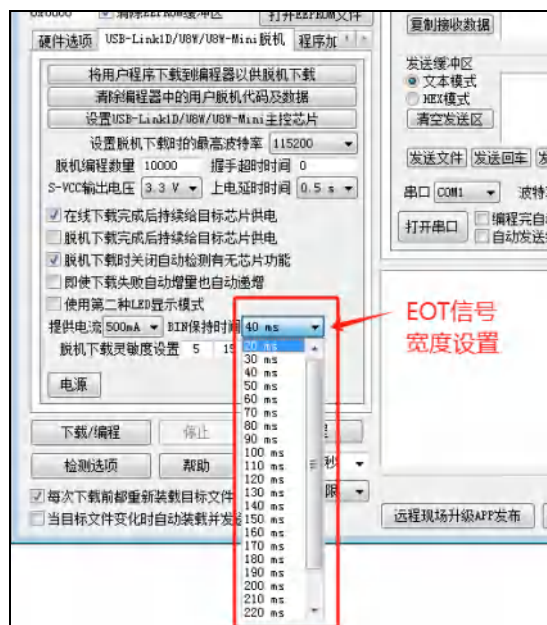
### 3.4.17 USB-Writer1A 支持 自动烧录机，通信协议和接口



自动烧录接口（分选机自动控制接口）协议：

**Start:** 开始信号输入脚。从外部输入低电平信号触发开始脱机烧录，低电平必须维持 25 毫秒以上

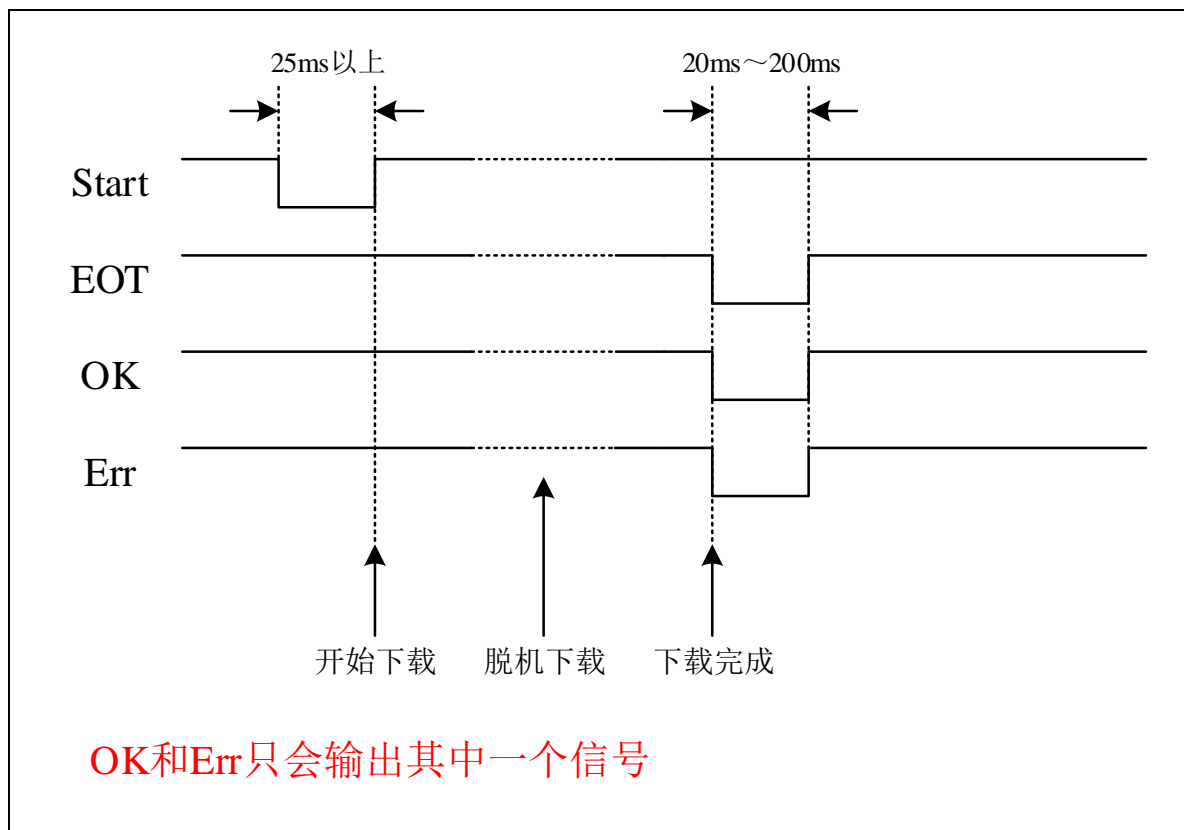
**EOT:** 烧录完成信号输出脚。脱机烧录完成后，工具输出 20ms~250ms 的低电平 EOT 信号。电平宽度如下图所示的地方进行设置





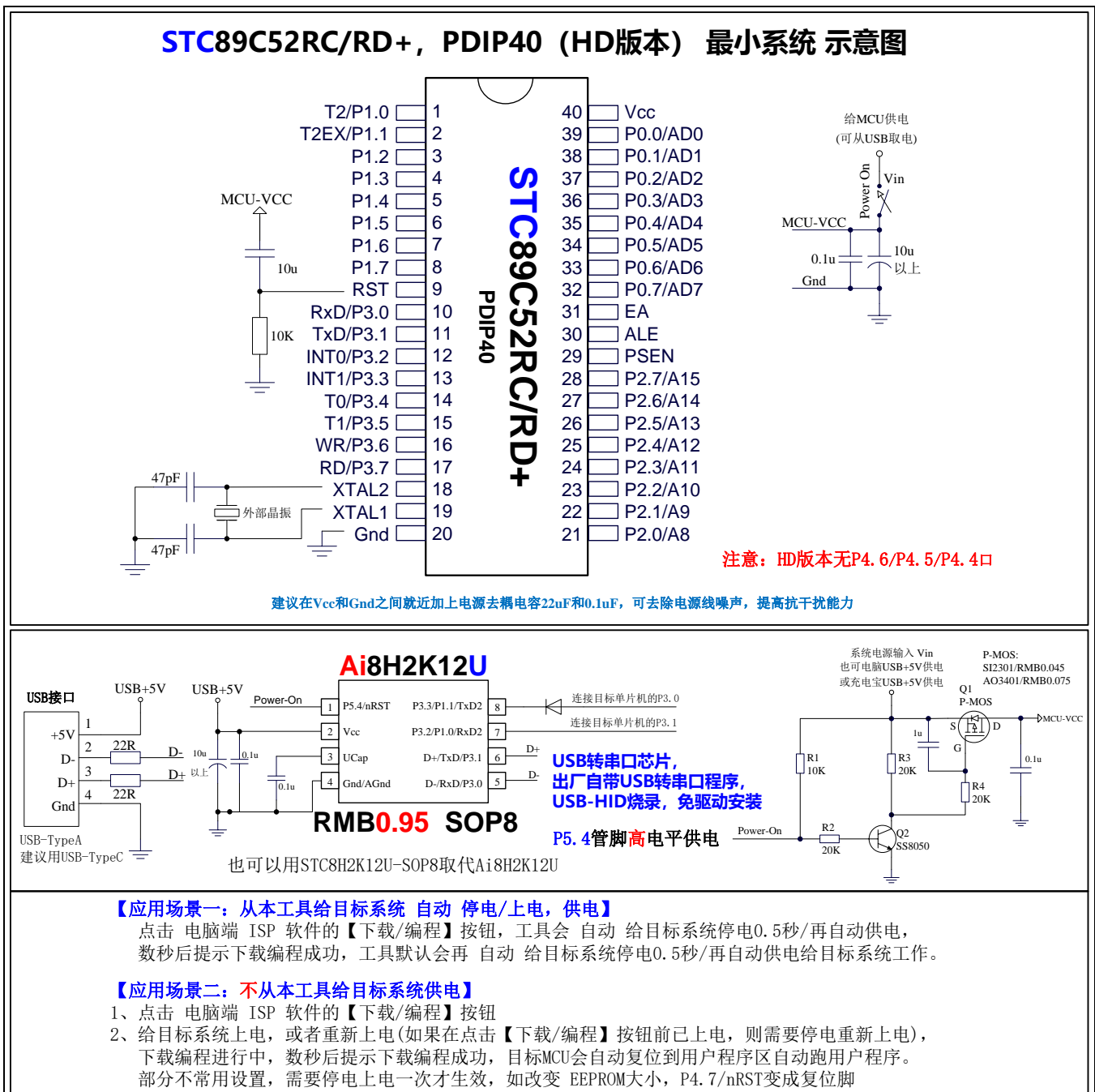
**OK:** 良品信号输出脚。下载成功后工具从 OK 脚输出低电平信号，信号与 EOT 信号同步。

**Err:** 不良品信号输出脚。若下载失败，工具从 ERR 脚输出输出低电平信号，信号与 EOT 完成信号同步。



## 3.5 STC89C52RC/RD+系列 HD 版本管脚图, ISP 下载 / 编程线路图

### 3.5.1 STC89C52RC/RD+系列 HD 版本 PDIP40 管脚图, ISP 下载 / 编程线路图



**注意: HD 版本无 P4.6/P4.5/P4.4 口**

#### 关于编译器/汇编器:

- 1.任何老的编译器/汇编器, 均可包含 Keil C51 中的标准<reg51.h>头文件
- 2.新增特殊功能寄存器如要用到, 则用“sfr”及“sbit”声明地址即可
- 3.汇编中用“data”, 或“EQU”声明地址

#### 关于仿真及仿真器:

- 1.任何老的仿真器均可使用
- 2.老的仿真器仿真他可仿真的基本功能
- 3.新增特殊功能用 ISP 直接下载程序看结果即可
- 4.其实现在大部分 STC 用户不用仿真器, 用 ISP 就可调通 64K 程序

可以用管脚兼容的 **Ai8051U** 来仿真, 有如下优点:

**内置硬件 USB, 单芯片直接 USB 连接电脑, 下载/仿真**

**34K RAM, 64K Flash, DMA-P2P, 支持外设直接到外设**

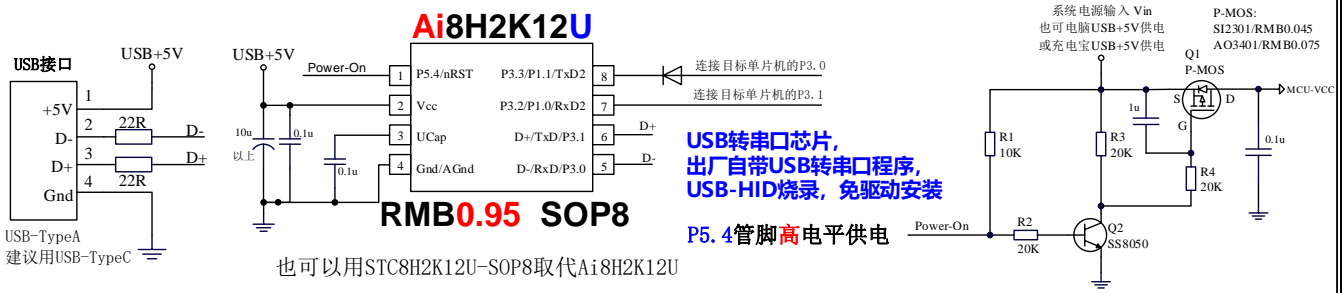
- 1, uS 级 硬件三角函数/浮点运算器, TFPU@120MHz
- 2, 超强抗干扰, 内置专业级复位电路, 省外部复位
- 3, 4 组串口, 内部高精度时钟完全满足串口通信要求
- 4, QSPI 读 Flash, DMA 直送 i8080-TFT 彩屏, 视频级刷屏
- 5, 120MHz 高速 16 位 PWM 支持硬件移相

关于工作电压/时钟频率: RC/RD+系列是真正的 6T 单片机, 兼容普通的 12 时钟/机器周期

内核实际 6	现有 HD 版本 5V 单片机, 单倍速工作将外部					
工作电压	外部时钟	单倍速相当于 普通 8052	实际内核 运行时钟	双倍速相当于 普通 8052	实际内核 运行时钟	IAP/ISP 可以
5.5V-4.5V	0-44MHz	0-44MHz	0-20MHz	0-80MHz	0-40MHz	读, 编程, 擦除
5.5V-3.8V	0-33MHz	0-33MHz	0-16.5MHz	0-66MHz	0-33MHz	读, 编程, 擦除
5.5V-3.6V	0-24MHz	0-24MHz	0-12MHz	0-48MHz	0-24MHz	读, 编程, 擦除
5.5V-3.4V	0-20MHz	0-20MHz	0-10MHz	0-40MHz	0-20MHz	读(不要编程/擦除)

3V: 3.8 - 2.0V (可外部 24MHz, 双倍速 48MHz), 2.3 - 1.9V 时不要进行 IAP 擦除/编程

## 通用USB转串口芯片全自动停电/上电烧录, 5V原理图



### 【应用场景一：从本工具给目标系统 自动 停电/上电，供电】

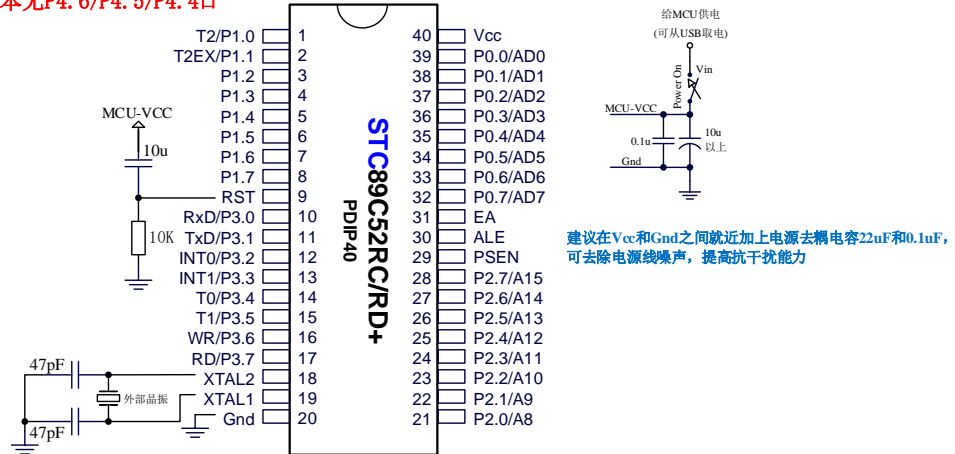
点击 电脑端 ISP 软件的【下载/编程】按钮, 工具会 自动 给目标系统停电0.5秒/再自动供电, 数秒后提示下载编程成功, 工具默认会再 自动 给目标系统停电0.5秒/再自动供电给目标系统工作。

### 【应用场景二：不从本工具给目标系统供电】

- 1、点击 电脑端 ISP 软件的【下载/编程】按钮
- 2、给目标系统上电, 或者重新上电(如果在点击【下载/编程】按钮前已上电, 则需要停电重新上电), 下载编程进行中, 数秒后提示下载编程成功, 目标MCU会自动复位到用户程序区自动跑用户程序。部分不常用设置, 需要停电上电一次才生效, 如改变 EEPROM大小, P4.7/nRST变成复位脚

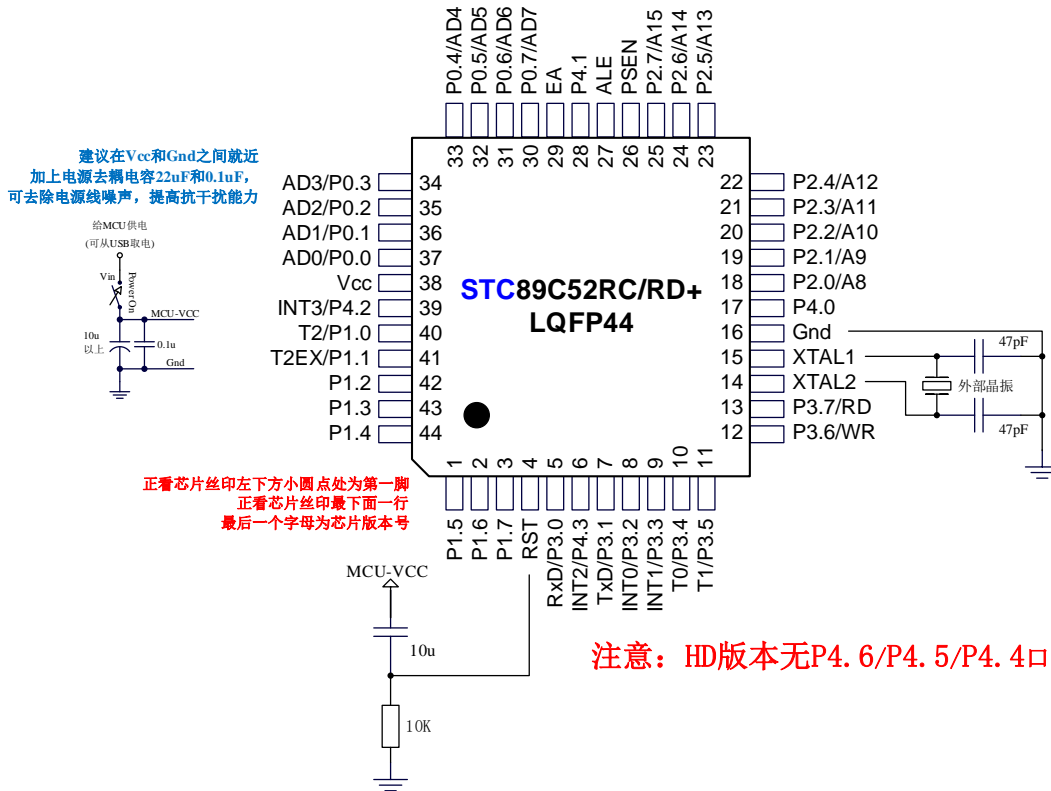
## STC89C52RC/RD+, PDIP40 (HD版本) 最小系统 示意图

注意: HD版本无P4.6/P4.5/P4.4口



### 3.5.2 STC89C52RC/RD+系列 HD 版本 LQFP44 管脚图, ISP 下载 / 编程线路图

#### STC89C52RC/RD+, LQFP44 (HD版本) 最小系统 示意图



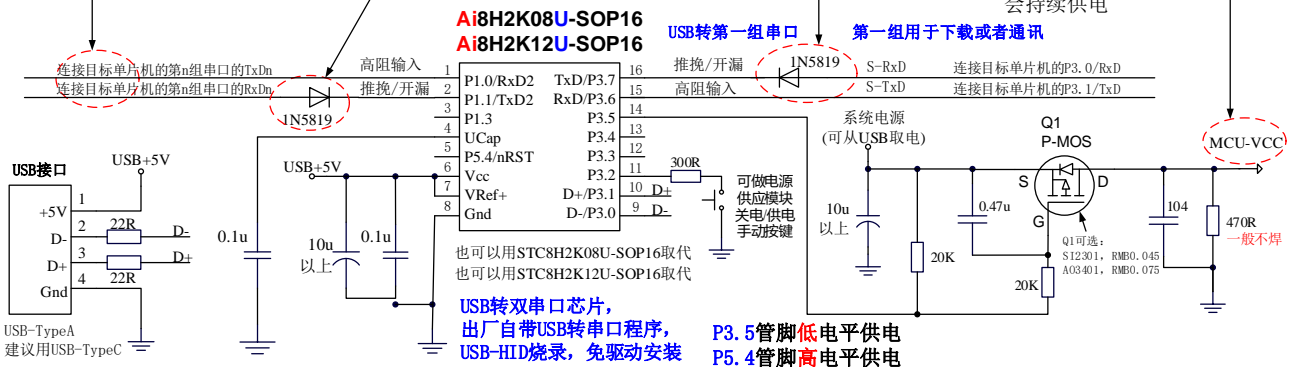
#### USB转第二组串口

第二组串口用于和目标系统的其他串口通讯

此处的二极管和电阻的作用是防止USB器件给目标芯片供电。由于目标芯片断电过程中, USB器件是不能断电的, USB器件的发送脚一般都是强推挽输出, 通过I/O供电芯片就能工作, 所以当使用USB转串口TTL对单片机下载程序时此处的隔离二极管不能省

注: 烧录我们的最新USB转双串口软件, 可以省此处的隔离二极管

芯片上电时P3.5输出低电平, MCU-VCC处于供电状态。当检测到需要进行ISP下载时, 会自动控制MCU-VCC停电0.5S再上电进行ISP下载。下载完成后会持续供电



#### 【应用场景一: 从本工具给目标系统 自动 停电/上电, 供电】

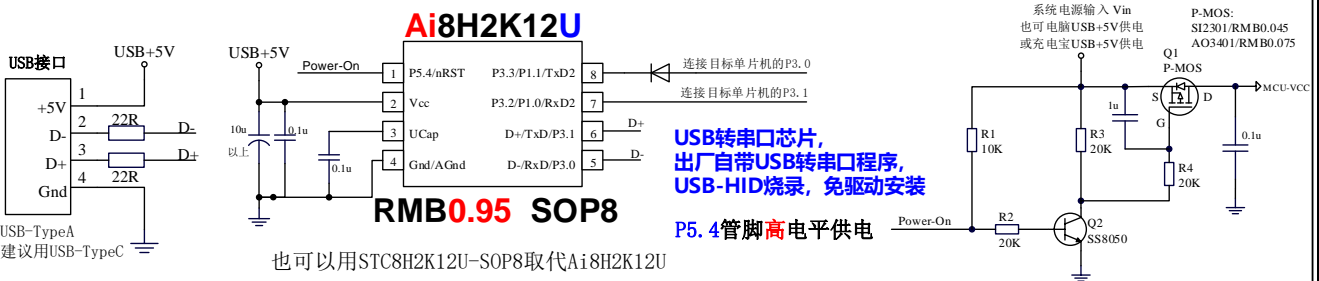
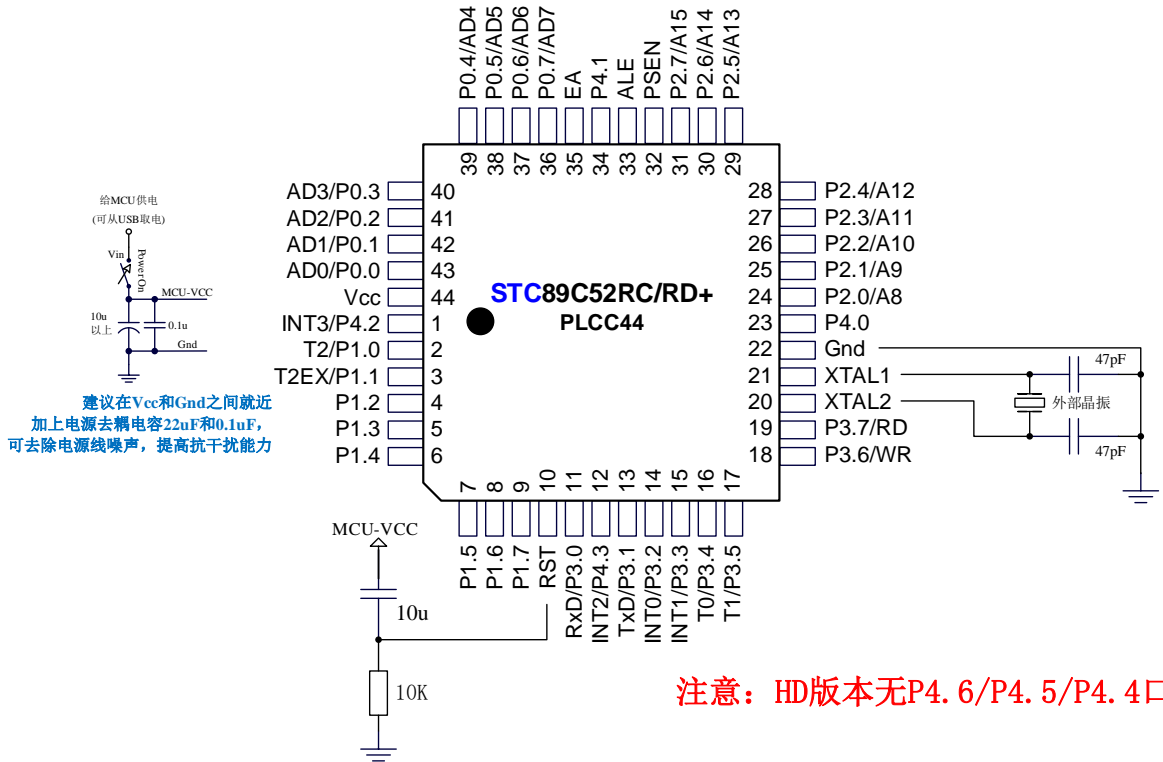
点击 电脑端 ISP 软件的【下载/编程】按钮, 工具会自动 给目标系统停电0.5秒/再自动供电, 数秒后提示下载编程成功, 工具默认会再 自动 给目标系统停电0.5秒/再自动供电给目标系统工作。

#### 【应用场景二: 不从本工具给目标系统供电】

- 1、点击 电脑端 ISP 软件的【下载/编程】按钮
- 2、给目标系统上电, 或者重新上电 (如果在点击【下载/编程】按钮前已上电, 则需要停电重新上电), 下载编程进行中, 数秒后提示下载编程成功, 目标MCU会自动复位到用户程序区自动跑用户程序。部分不常用设置, 需要停电上电一次才生效, 如改变 EEPROM大小, P4.7/nRST变成复位脚

### 3.5.3 STC89C52RC/RD+系列 HD 版本 PLCC44 管脚图, ISP 下载 / 编程线路图

## STC89C52RC/RD+, PLCC44 (HD版本) 最小系统 示意图



#### 【应用场景一: 从本工具给目标系统 自动 停电/上电, 供电】

点击 电脑端 ISP 软件的【下载/编程】按钮, 工具会 自动 给目标系统停电0.5秒/再自动供电, 数秒后提示下载编程成功, 工具默认会再 自动 给目标系统停电0.5秒/再自动供电给目标系统工作。

#### 【应用场景二: 不从本工具给目标系统供电】

- 1、点击 电脑端 ISP 软件的【下载/编程】按钮
- 2、给目标系统上电, 或者重新上电(如果在点击【下载/编程】按钮前已上电, 则需要停电重新上电), 下载编程进行中, 数秒后提示下载编程成功, 目标MCU会自动复位到用户程序区自动跑用户程序。部分不常用设置, 需要停电上电一次才生效, 如改变 EEPROM大小, P4.7/nRST变成复位脚

### 3.5.4 USB-Link1D 对 STC89 系列自动停电/上电烧录, 串口通讯

使用【USB Link1D】对 STC89系列 进行全自动停电/上电串口烧录、串口通讯

【USB Link1D】工具: 支持全自动 停电 / 上电, 在线下载 / 脱机下载



USB Link1D工具: 支持全自动停电-上电在线下载 / 脱机下载 / 仿真

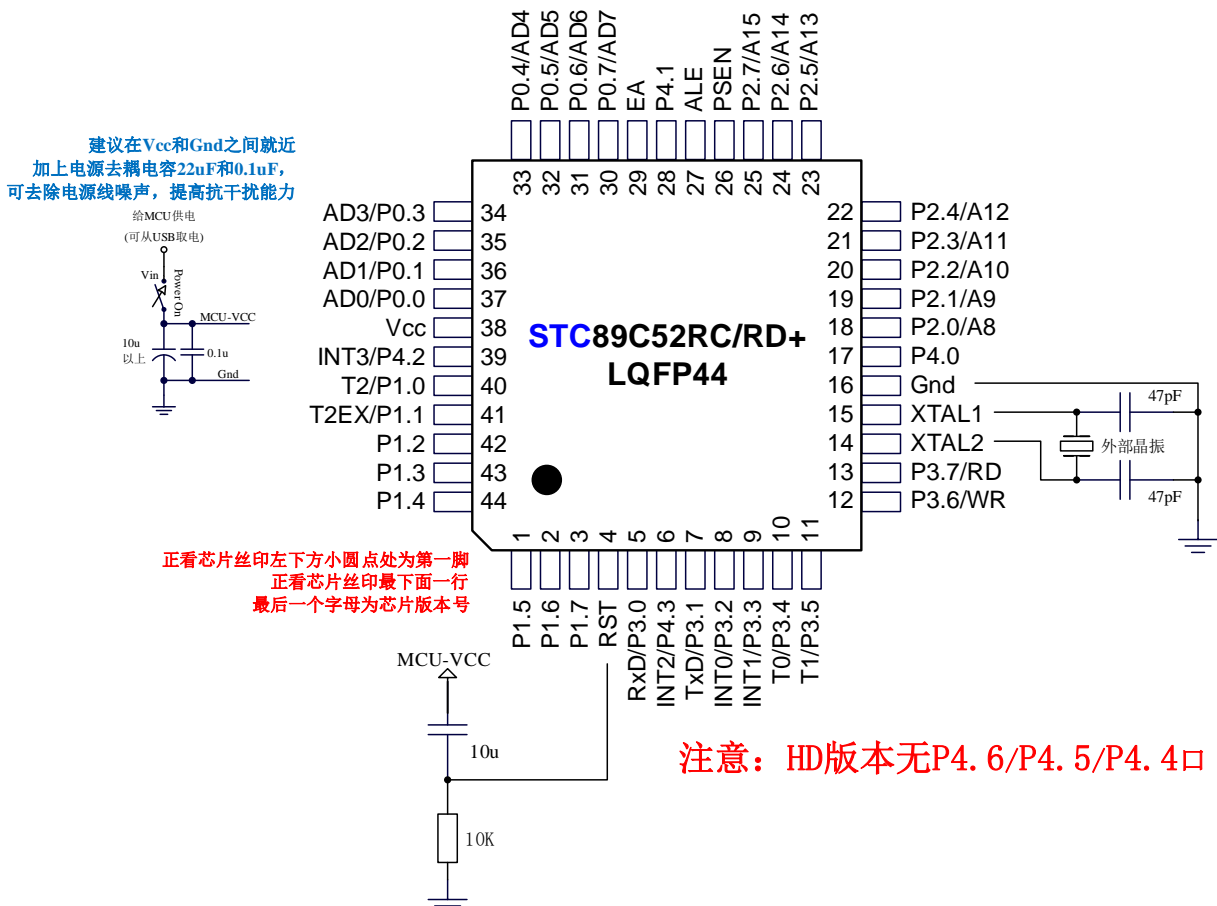
【应用场景一: 从本工具给目标系统 自动 停电/上电, 供电】

点击 电脑端 ISP 软件的【下载/编程】按钮, 工具会 自动 给目标系统停电0.5秒/再自动供电, 数秒后提示下载编程成功, 工具默认会再 自动 给目标系统停电0.5秒/再自动供电给目标系统工作。

【应用场景二: 不从本工具给目标系统供电】

- 1、点击 电脑端 ISP 软件的【下载/编程】按钮
- 2、给目标系统上电, 或者重新上电(如果在点击【下载/编程】按钮前已上电, 则需要停电重新上电), 下载编程进行中, 数秒后提示下载编程成功, 目标MCU会自动复位到用户程序区自动跑用户程序。部分不常用设置, 需要停电上电一次才生效, 如改变 EEPROM大小, P4.7/nRST变成复位脚

### STC89C52RC/RD+, LQFP44 (HD版本) 最小系统 示意图



### 3.5.5 【一箭双雕之 USB 转双串口】工具进行烧录，串口通讯

#### 使用【一箭双雕之USB转双串口】对 STC89系列 进行串口烧录、串口通讯

#### 【一箭双雕之USB转双串口】：支持 全自动 停电 / 上电，在线下载



一箭双雕之USB转双串口工具可支持其中一个串口仿真，另外一个串口通讯

#### 【应用场景一：从本工具给目标系统 自动 停电/上电，供电】

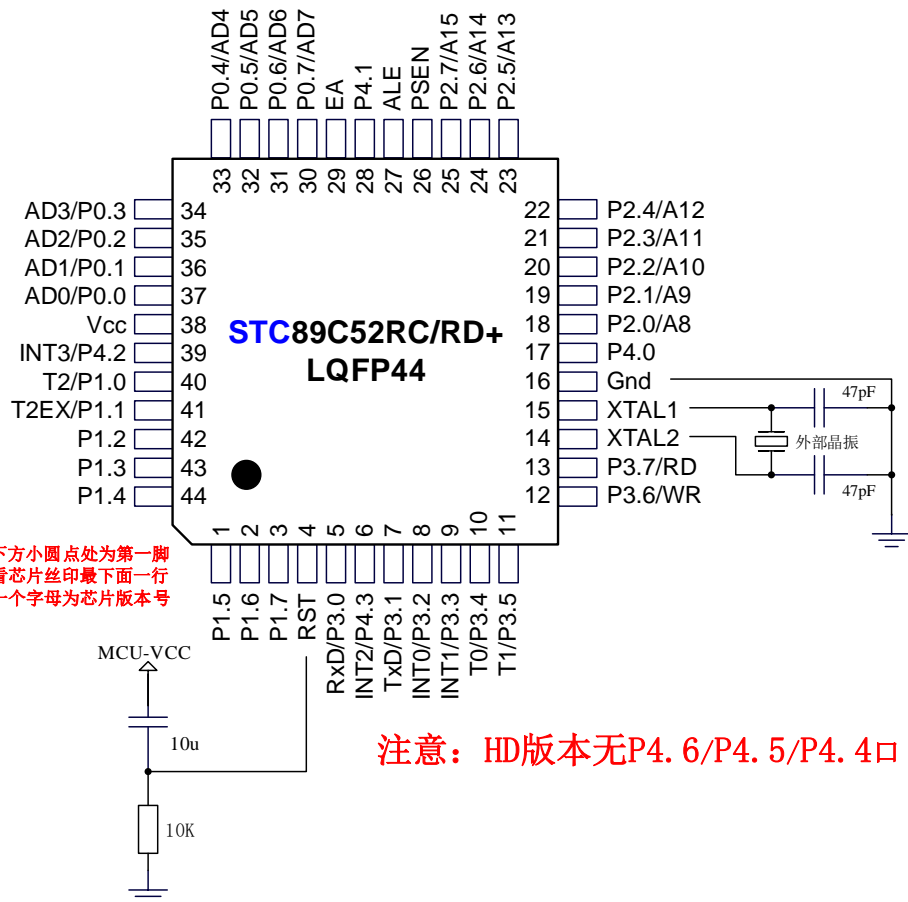
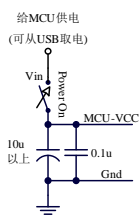
点击 电脑端 ISP 软件的【下载/编程】按钮，工具会 自动 给目标系统停电0.5秒/再自动供电，数秒后提示下载编程成功，工具默认会再 自动 给目标系统停电0.5秒/再自动供电给目标系统工作。

#### 【应用场景二：不从本工具给目标系统供电】

- 1、点击 电脑端 ISP 软件的【下载/编程】按钮
- 2、给目标系统上电，或者重新上电(如果在点击【下载/编程】按钮前已上电，则需要停电重新上电)，下载编程进行中，数秒后提示下载编程成功，目标MCU会自动复位到用户程序区自动跑用户程序。部分不常用设置，需要停电上电一次才生效，如改变 EEPROM大小，P4.7/nRST变成复位脚

### STC89C52RC/RD+ , LQFP44 (HD版本) 最小系统 示意图

建议在Vcc和Gnd之间就近加上电源去耦电容22uF和0.1uF，可去除电源线噪声，提高抗干扰能力



正看芯片丝印左下方小圆点处为第一脚  
正看芯片丝印最下面一行  
最后一个字母为芯片版本号

注意：HD版本无P4.6/P4.5/P4.4口



### 3.5.6 USB 转双串口芯片全自动停电/上电烧录, 串口通讯, 5V

**USB转第二组串口**  
第二组串口用于和目标系统的其他串口通讯

连接目标单片机的第n组串口的Tx/Dn  
连接目标单片机的第n组串口的Rx/Dn

此处的二极管和电阻的作用是防止USB器件给目标芯片供电。由于目标芯片断电过程中, USB器件是不能断电的, USB器件的发送脚一般都是强推挽输出, 通过I/O供电芯片就能工作, 所以当使用USB转串口TTL对单片机下载程序时此处的隔离二极管不能省

**注: 烧录我们的最新USB转双串口软件, 可以省此处的隔离二极管**

芯片上电时P3.5输出低电平, MCU-VCC处于供电状态。当检测到需要进行ISP下载时, 会自动控制MCU-VCC停电0.5S再上电进行ISP下载。下载完成后会持续供电

**Ai8H2K08U-SOP16**  
**Ai8H2K12U-SOP16**

USB转第一组串口      第一组用于下载或者通讯

高阻输入      推挽/开漏      推挽/开漏      高阻输入

系统电源 (可从USB取电)

Q1 P-MOS

MCU-VCC

10u 以上

0.47u

20K

20K

470R 一般不焊

300R

可做电源供应模块关电/供电手动按键

也可以用STC8H2K08U-SOP16取代  
也可以用STC8H2K12U-SOP16取代

**USB转双串口芯片, 出厂自带USB转串口程序, USB-HID烧录, 免驱动安装**

P3.5管脚低电平供电  
P5.4管脚高电平供电

**【应用场景一: 从本工具给目标系统 自动 停电/上电, 供电】**  
点击 电脑端 ISP 软件的【下载/编程】按钮, 工具会自动 给目标系统停电0.5秒/再自动供电, 数秒后提示下载编程成功, 工具默认会再 自动 给目标系统停电0.5秒/再自动供电给目标系统工作。

**【应用场景二: 不从本工具给目标系统供电】**  
1、点击 电脑端 ISP 软件的【下载/编程】按钮  
2、给目标系统上电, 或者重新上电(如果在点击【下载/编程】按钮前已上电, 则需要停电重新上电), 下载编程进行中, 数秒后提示下载编程成功, 目标MCU会自动复位到用户程序区自动跑用户程序。部分不常用设置, 需要停电上电一次才生效, 如改变 EEPROM大小, P4.7/nRST变成复位脚

### STC89C52RC/RD+, LQFP44 (HD版本) 最小系统 示意图

建议在Vcc和Gnd之间就近加上电源去耦电容22uF和0.1uF, 可去除电源线噪声, 提高抗干扰能力

给MCU供电 (可从USB取电)

MCU-VCC

10u 以上

正看芯片丝印左下方小圆点处为第一脚  
正看芯片丝印最下面一行  
最后一个字母为芯片版本号

MCU-VCC

10u

10K

**注意: HD版本无P4.6/P4.5/P4.4口**

销售商电话: 0513-55012928 / 55012929 / 89896509

推荐的技术交流论坛: [www.STCAIMCU.com](http://www.STCAIMCU.com)

- 142 -

### 3.5.7 USB 转双串口芯片全自动烧录, 串口通讯, 3.3V 原理图

**USB转第二组串口**  
第二组串口用于和目标系统的其他串口通讯

连接目标单片机的第n组的TxDn  
连接目标单片机的第n组的RxDn

此处的二极管和电阻的作用是防止USB器件给目标芯片供电。由于目标芯片断电过程中, USB器件是不能断电的, USB器件的发送脚一般都是强推挽输出, 通过I/O供电芯片就能工作, 所以当使用USB转串口TTL对单片机下载程序时此处的隔离二极管不能省

**注: 烧录我们的最新USB转双串口软件, 可以省此处的隔离二极管**

芯片上电时 P5.4-nRST 输出高电平, MCU-VCC处于供电状态。当检测到需要进行ISP下载时, 会自动控制MCU-VCC停电0.5S再上电进行ISP下载。下载完成后会持续供电

**Ai8H2K08U-SOP16**  
**Ai8H2K12U-SOP16**

USB转第一组串口      第一组用于下载或者通讯

推挽/开漏      推挽/开漏

高阻输入      高阻输入

连接目标单片机的P3.0/RxD      连接目标单片机的P3.1/TxD

连接目标单片机的P3.0/RxD      连接目标单片机的P3.1/TxD

系统电源输入 Vin  
也可电脑USB+5V供电  
或充电宝USB+5V供电

6211: 输出3.3V, 输入5.5V-3.6V  
6231: 输出3.3V, 输入1.8V-3.6V

按下按键停电  
松开按键上电

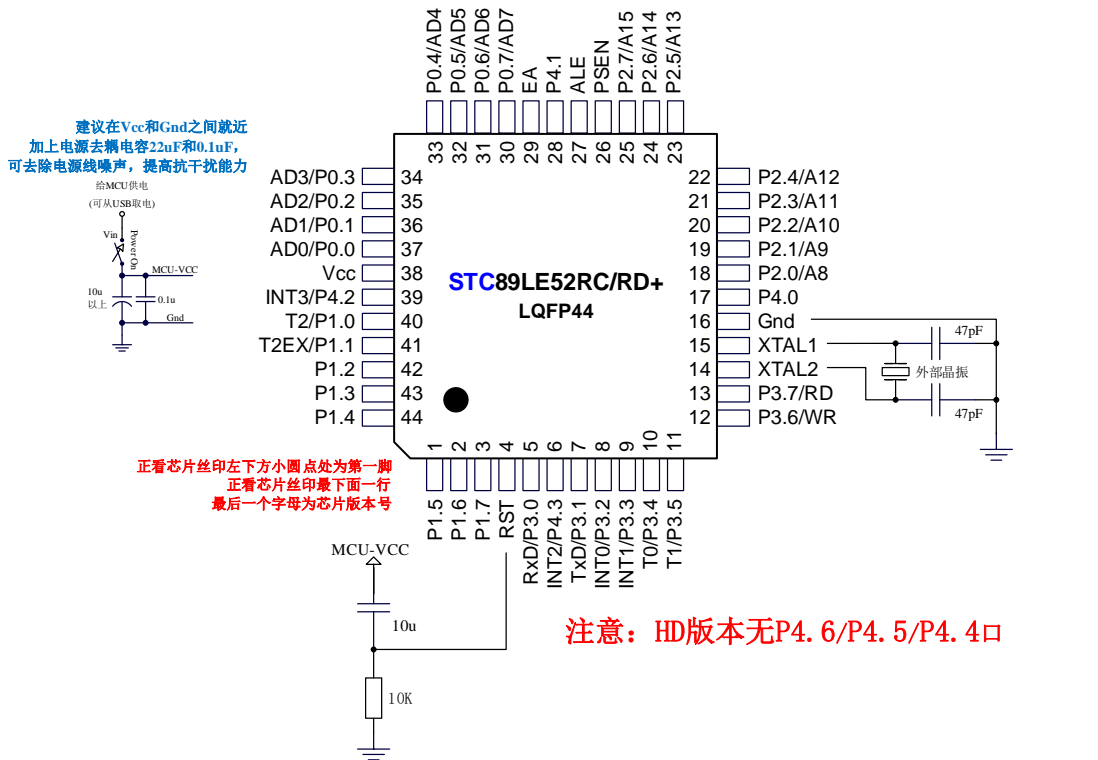
电源按键      该按键可不焊

**USB转双串口芯片, 出厂自带USB转串口程序, USB-HID烧录, 免驱动安装**

**【应用场景一: 从本工具给目标系统 自动 停电/上电, 供电】**  
点击 电脑端 ISP 软件的【下载/编程】按钮, 工具会 自动 给目标系统停电0.5秒/再自动供电, 数秒后提示下载编程成功, 工具默认会再 自动 给目标系统停电0.5秒/再自动供电给目标系统工作。

**【应用场景二: 不从本工具给目标系统供电】**  
1、点击 电脑端 ISP 软件的【下载/编程】按钮  
2、给目标系统上电, 或者重新上电(如果在点击【下载/编程】按钮前已上电, 则需要停电重新上电), 下载编程进行中, 数秒后提示下载编程成功, 目标MCU会自动复位到用户程序区自动跑用户程序。  
部分不常用设置, 需要停电上电一次才生效, 如改变 EEPROM大小, P4.7/nRST变成复位脚

### STC89LE52RC/RD+, LQFP44 (HD版本) 最小系统 示意图



### 3.5.8 USB 转双串口芯片进行自动烧录+串口通讯, 5V/3.3V 跳线选择

此处的二极管和电阻的作用是防止USB器件给目标芯片供电。由于目标芯片断电过程中，USB器件是不能断电的，USB器件的发送脚一般都是强推挽输出，通过I/O供电芯片就能工作，所以当使用USB转串口TTL对单片机下载程序时此处的隔离二极管不能省  
**注：烧录我们的最新USB转双串口软件，可以省此处的隔离二极管**

芯片上电时P3.5输出低电平，MCU-VCC处于供电状态。当检测到需要进行ISP下载时，会自动控制MCU-VCC停电0.5S再上电进行ISP下载。下载完成后会继续供电

USB转第一组串口 第一组用于下载或者通讯

USB转第二组串口 第二组串口用于和目标系统的其他串口通讯

连接目标单片机的第n组串口的Tx/Dn  
连接目标单片机的第n组串口的Rx/Dn

用跳线选择工作电压5V或3.3V

跳线插座 2.54mm

1117M3-33

10u 以上

USB+5V

USB-TypeA 建议用USB-TypeC

1 2 3 4

+5V D- 22R D+ 22R Gnd

1 2 3 4 5 6 7 8

16 15 14 13 12 11 10 9

1 P1.0/RxD2 TxD/P3.7  
2 P1.1/TxD2 RxD/P3.6  
3 P1.3  
4 UCAP P3.4  
5 P5.4/nRST P3.3  
6 VCC P3.2  
7 VREF+ D+/P3.1  
8 GND D-/P3.0

高阻输入 推挽/开漏

推挽/开漏 高阻输入

300R 可做电源供应模块 关电/供电 手动按键

10u 以上

0.1u 10u 0.1u

104

3.3V

104

470R 一般不焊

MCU-VCC

Q1 P-MOS

10u 20K 20K 0.47u

VCC S D G

104

470R

MCU-VCC

USB转双串口芯片, 出厂自带USB转串口程序, USB-HID烧录, 免驱动安装

P3.5管脚低电平供电  
P5.4管脚高电平供电

**【应用场景一：从本工具给目标系统 自动 停电/上电，供电】**  
点击 电脑端 ISP 软件的【下载/编程】按钮，工具会 自动 给目标系统停电0.5秒/再自动供电，数秒后提示下载编程成功，工具默认会再 自动 给目标系统停电0.5秒/再自动供电给目标系统工作。

**【应用场景二：不从本工具给目标系统供电】**  
1、点击 电脑端 ISP 软件的【下载/编程】按钮  
2、给目标系统上电，或者重新上电(如果在点击【下载/编程】按钮前已上电，则需要停电重新上电)，下载编程进行中，数秒后提示下载编程成功，目标MCU会自动复位到用户程序区自动跑用户程序。部分不常用设置，需要停电上电一次才生效，如改变 EEPROM大小，P4.7/nRST变成复位脚

### STC89LE52RC/RD+, LQFP44 (HD版本) 最小系统 示意图

建议在Vcc和Gnd之间就近加上电源去耦电容22uF和0.1uF, 可去除电源线噪声, 提高抗干扰能力

给MCU供电 (可从USB取电)

Vin Power MCU-VCC 10u 以上 Gnd

47pF 外部晶振 47pF

XTAL1 XTAL2

22 21 20 19 18 17 16 15 14 13 12

P2.4/A12 P2.3/A11 P2.2/A10 P2.1/A9 P2.0/A8 P4.0 Gnd XTAL1 XTAL2 P3.7/RD P3.6/WR

33 32 31 30 29 28 27 26 25 24 23

P0.4/AD4 P0.5/AD5 P0.6/AD6 P0.7/AD7 EA P4.1 ALE PSEN P2.7/A15 P2.6/A14 P2.5/A13

AD3/P0.3 AD2/P0.2 AD1/P0.1 AD0/P0.0 Vcc INT3/P4.2 T2/P1.0 T2EX/P1.1 P1.2 P1.3 P1.4

34 35 36 37 38 39 40 41 42 43 44

1 2 3 4 5 6 7 8 9 10 11

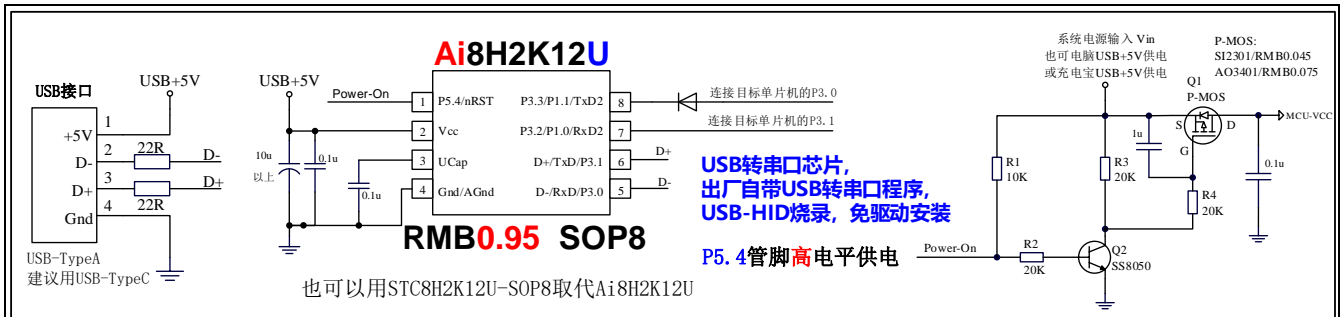
P1.5 P1.6 P1.7 RST RxD/P3.0 INT2/P4.3 TxD/P3.1 INT0/P3.2 INT1/P3.3 T0/P3.4 T1/P3.5

MCU-VCC 10u 10K

**注意：HD版本无P4.6/P4.5/P4.4口**

正看芯片丝印左下方小圆点处为第一脚  
正看芯片丝印最下面一行  
最后一个字母为芯片版本号

### 3.5.9 通用 USB 转串口芯片全自动停电/上电烧录, 5V 原理图



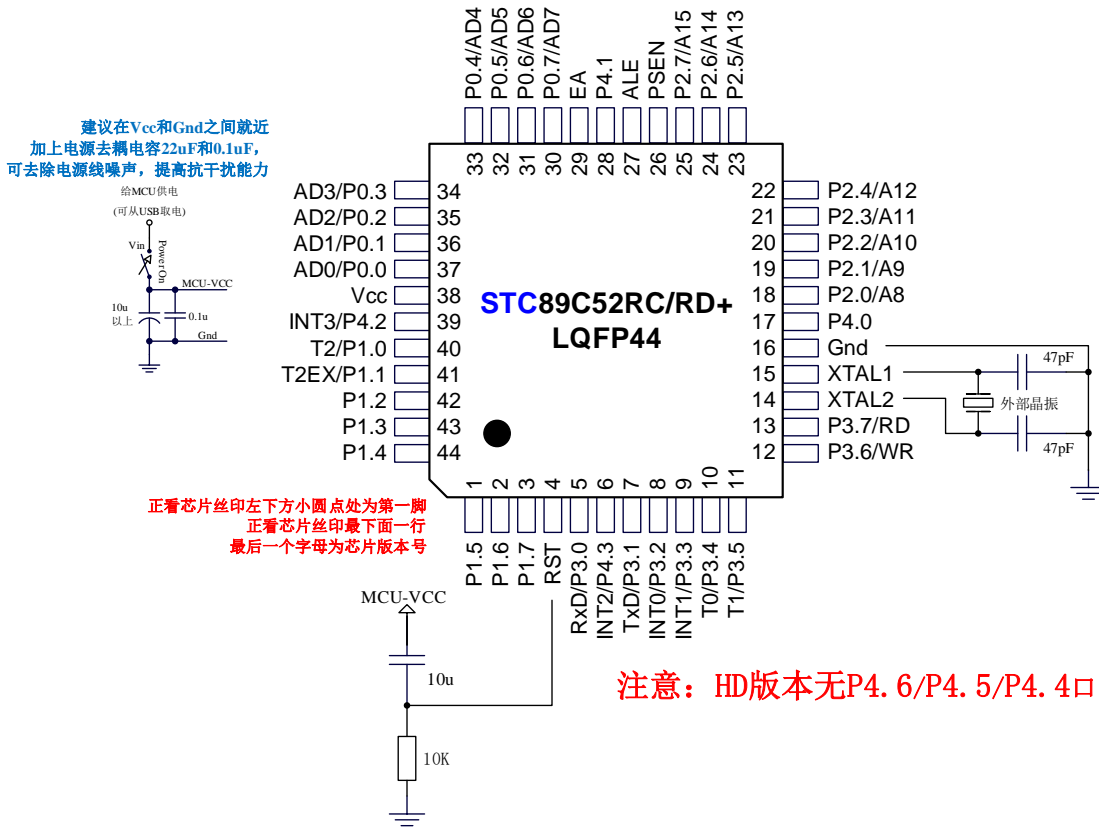
**【应用场景一：从本工具给目标系统 自动 停电/上电，供电】**

点击 电脑端 ISP 软件的【下载/编程】按钮，工具会 自动 给目标系统停电0.5秒/再自动供电，数秒后提示下载编程成功，工具默认会再 自动 给目标系统停电0.5秒/再自动供电给目标系统工作。

**【应用场景二：不从本工具给目标系统供电】**

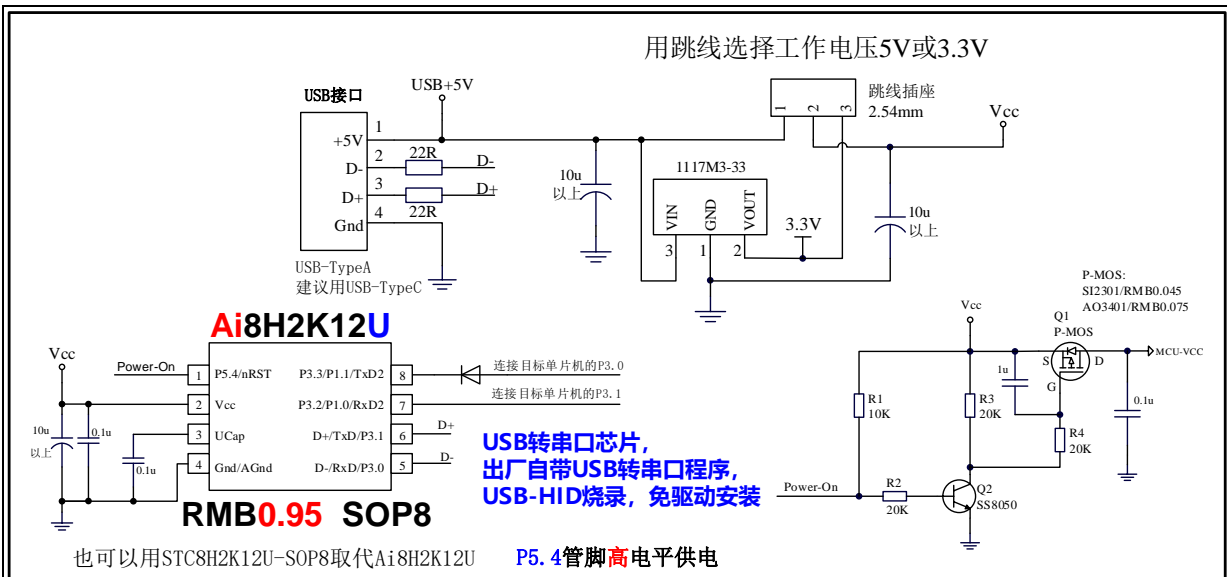
- 1、点击 电脑端 ISP 软件的【下载/编程】按钮
- 2、给目标系统上电，或者重新上电(如果在点击【下载/编程】按钮前已上电，则需要停电重新上电)，下载编程进行中，数秒后提示下载编程成功，目标MCU会自动复位到用户程序区自动跑用户程序。部分不常用设置，需要停电上电一次才生效，如改变 EEPROM大小，P4.7/nRST变成复位脚

### STC89C52RC/RD+, LQFP44 (HD版本) 最小系统 示意图





### 3.5.11 USB 转串口芯片全自动停电/上电烧录/通信, 5V/3.3V 跳线选择



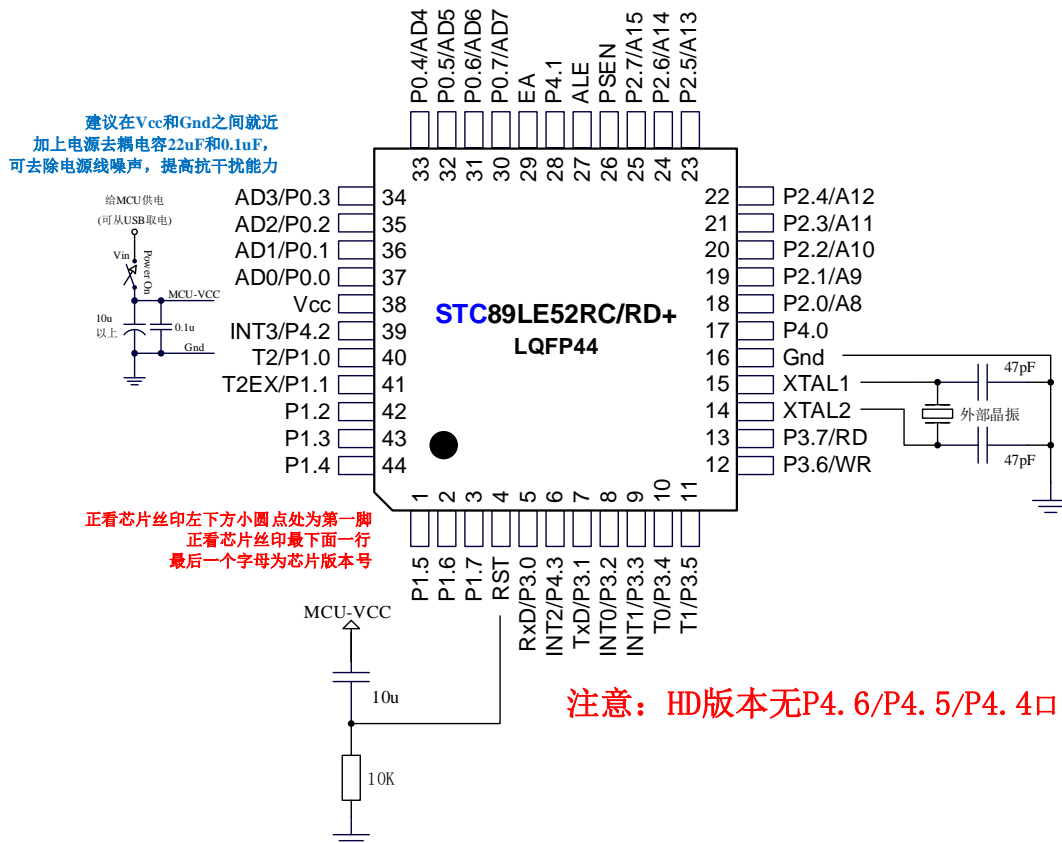
**【应用场景一：从本工具给目标系统 自动 停电/上电，供电】**

点击 电脑端 ISP 软件的【下载/编程】按钮，工具会自动 给目标系统停电0.5秒/再自动供电，数秒后提示下载编程成功，工具默认会再 自动 给目标系统停电0.5秒/再自动供电给目标系统工作。

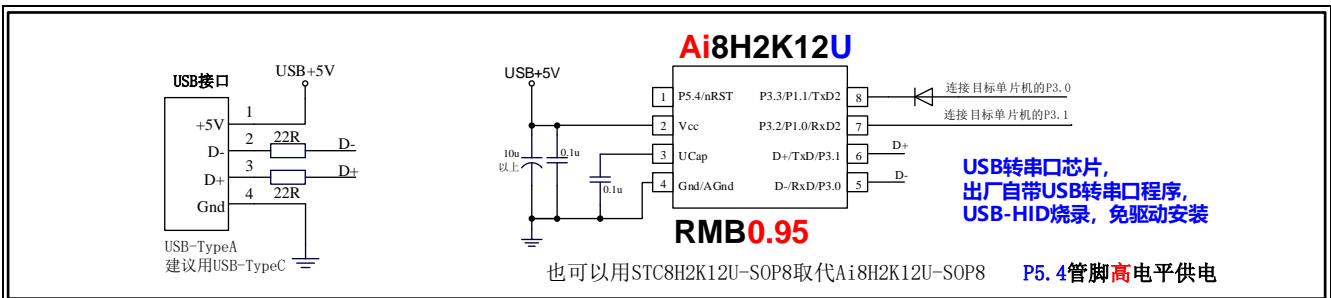
**【应用场景二：不从本工具给目标系统供电】**

- 1、点击 电脑端 ISP 软件的【下载/编程】按钮
- 2、给目标系统上电，或者重新上电(如果在点击【下载/编程】按钮前已上电，则需要停电重新上电)，下载编程进行中，数秒后提示下载编程成功，目标MCU会自动复位到用户程序区自动跑用户程序。部分不常用设置，需要停电上电一次才生效，如改变 EEPROM大小，P4.7/nRST变成复位脚

### STC89LE52RC/RD+ , LQFP44 (HD版本) 最小系统 示意图



### 3.5.12 USB 转串口芯片进行烧录, 手动停电/上电, 5V/3.3V 原理图

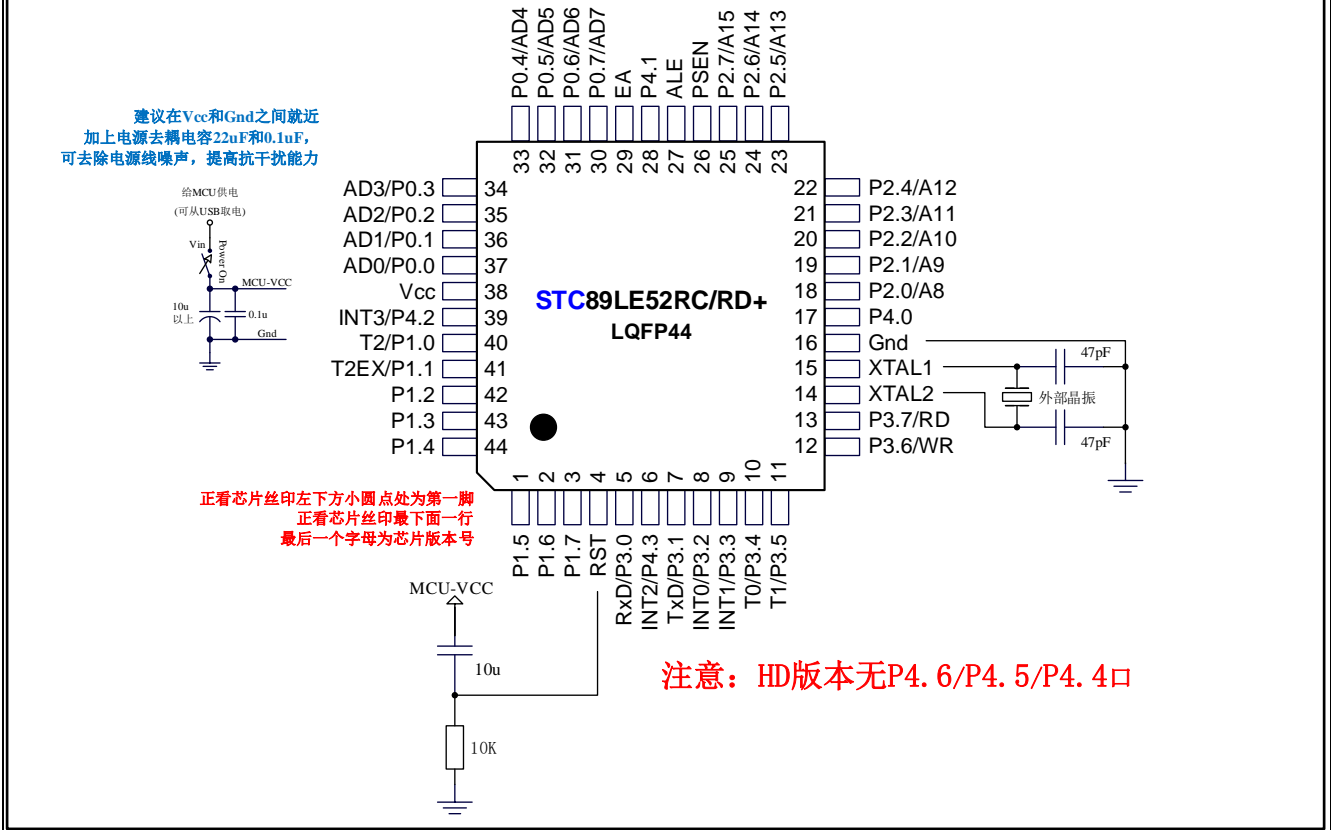


#### 【ISP下载/编程/烧录, 操作步骤】

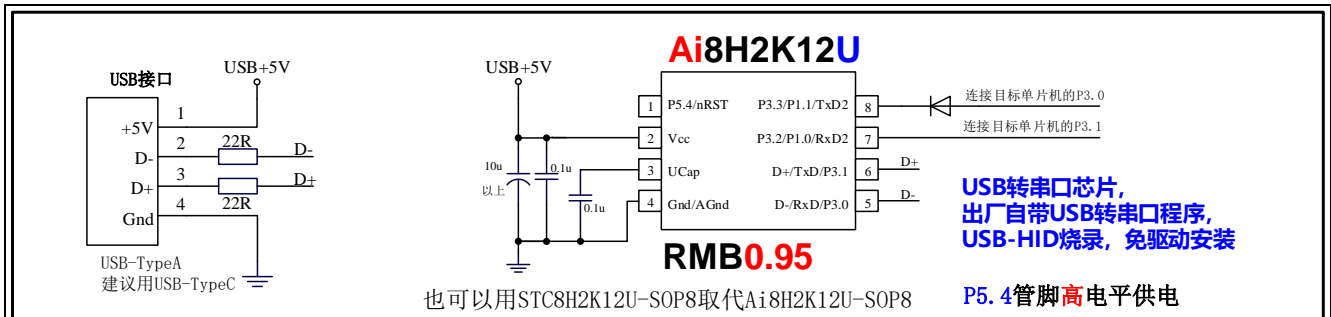
- 1、点击电脑端 ISP 软件的【下载/编程】按钮
- 2、给目标系统上电, 或者重新给目标系统上电

如果在点击【下载/编程】按钮前, 目标系统已上电, 则需要停电再重新上电  
 电脑端软件提示: 下载编程进行中, 数秒后提示成功

### STC89LE52RC/RD+, LQFP44 (HD版本) 最小系统 示意图



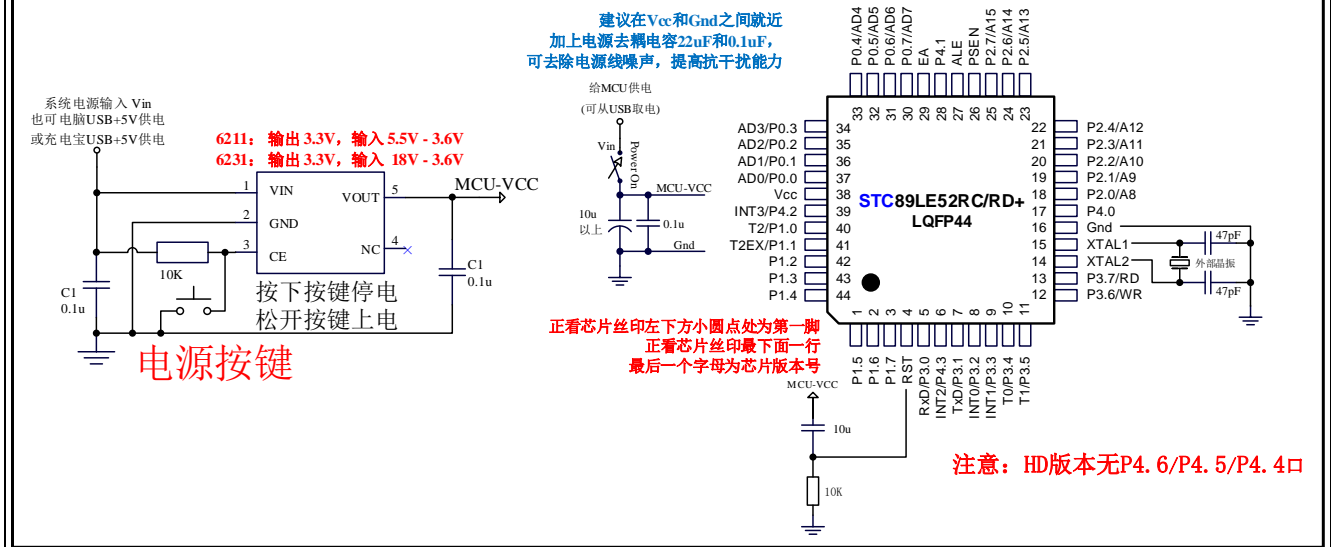
### 3.5.13 USB 转串口芯片进行烧录，手动停电/上电，3.3V 原理图



**【ISP下载/编程/烧录，操作步骤】**

- 1、点击电脑端 ISP 软件的【下载/编程】按钮
  - 2、给目标系统上电，或者重新给目标系统上电
- 如果在点击【下载/编程】按钮前，目标系统已上电，则需要停电再重新上电
- 电脑端软件提示：下载编程进行中，数秒后提示成功

### STC89LE52RC/RD+, LQFP44 (HD版本) 最小系统 示意图





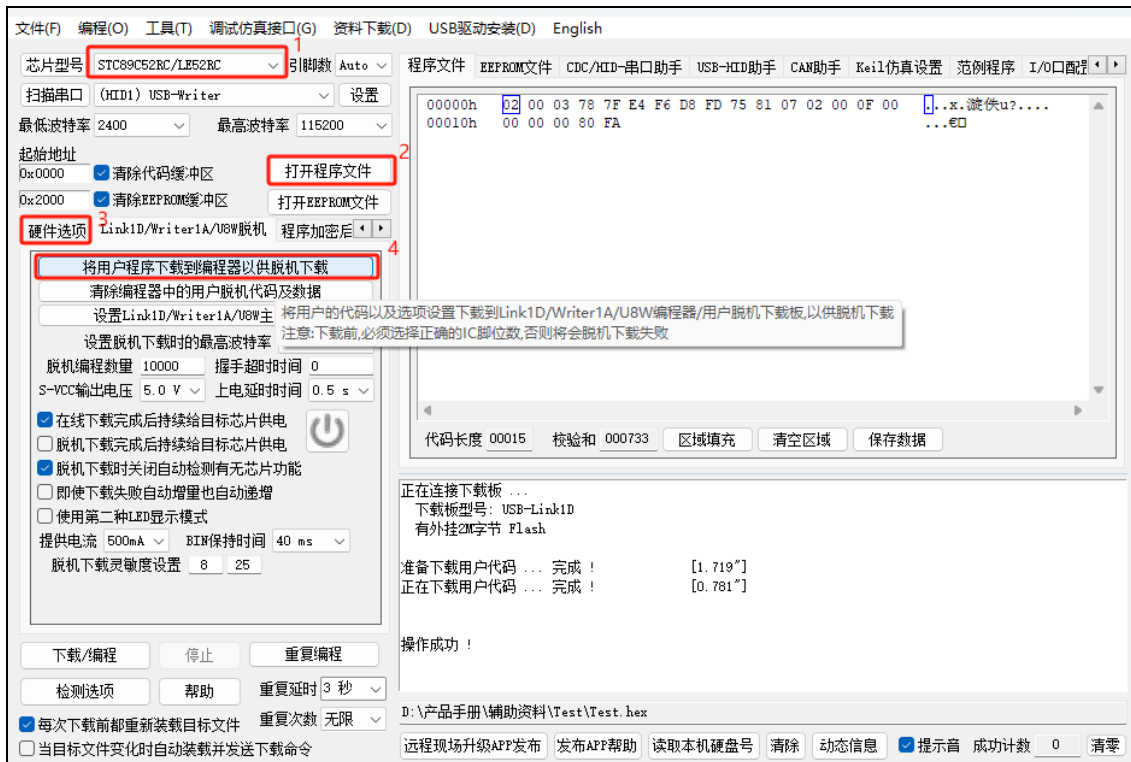
### 3.5.14 USB-Link1D 支持 脱机下载 说明

脱机下载是指脱离电脑主机进行下载的一种方法，一般是使用下载控制芯片（又称脱机下载母片）进行控制。USB-Link1D 工具除了支持在线 ISP 下载，还支持脱机下载。USB-Link1D 工具使用外部的 22.1184MHz 晶振，可保证对目标芯片进行在线或脱机下载时，校准频率的精度。用户可将代码下载到 USB-Link1D 工具中，就可实现脱机下载。USB-Link1D 主控芯片如内部存储空间不够时，会将部分被下载的用户程序用加密的方式加密放部分到片外串行 Flash。

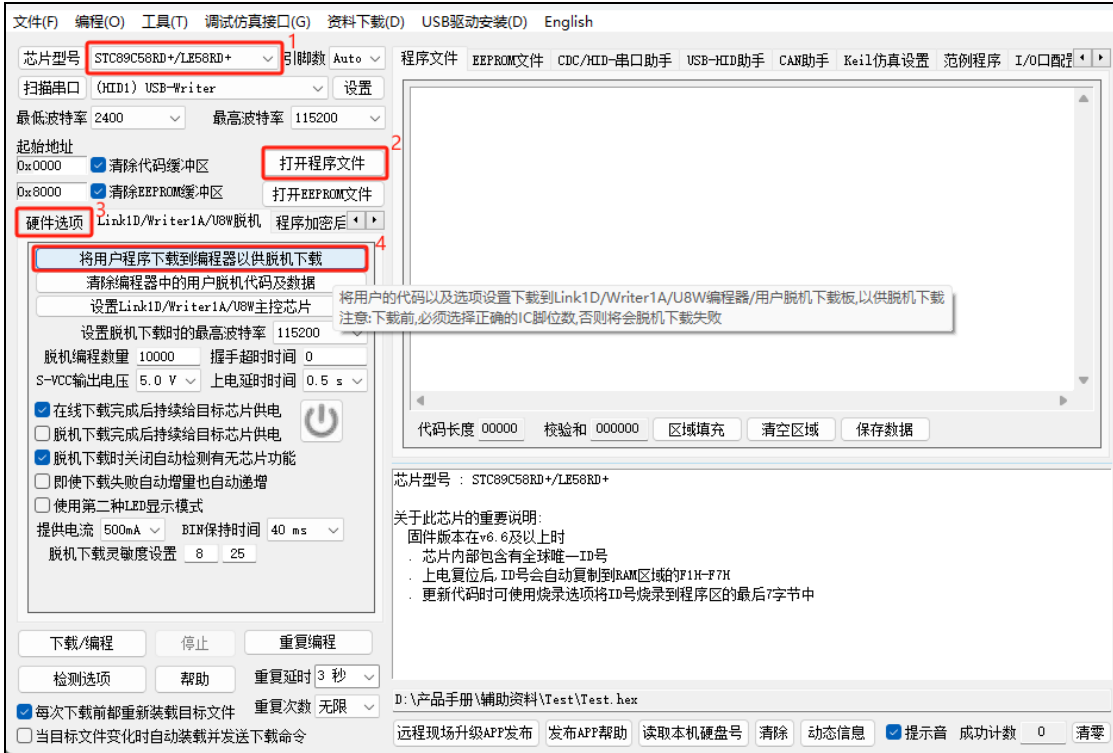
先将 USB-Link1D 工具使用 USB 线连接到电脑，然后按照下面的步骤进行脱机下载：

- 1、选择目标芯片的型号
- 2、打开需要下载的文件
- 3、设置硬件选项
- 4、进入“USB-Link1D 脱机”页面，点击“将用户程序下载到编程器以供脱机下载”按钮，即可将用户代码下载到 USB-Link1D 工具中。下载完成后便使用 USB-Link1D 工具对目标芯片进行脱机下载了

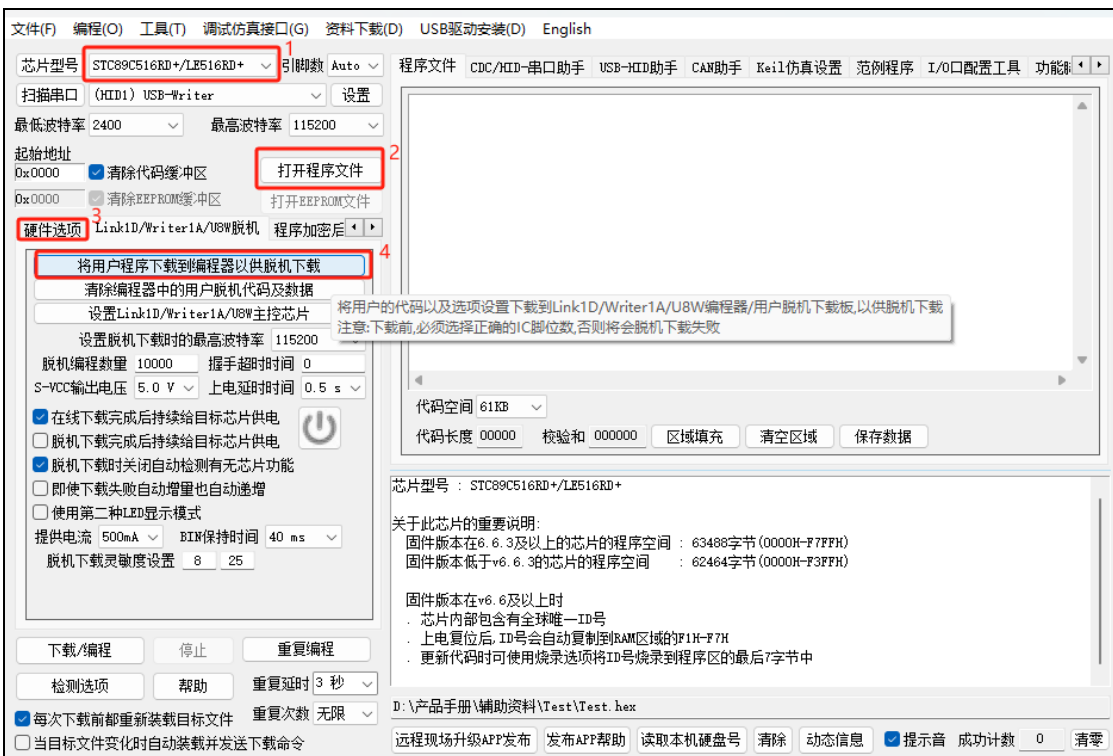
【目标芯片】：STC89C52RC/LE52RC



【目标芯片】: STC89C58RD+/LE58RD+



【目标芯片】: STC89C516RD+/LE516RD+



### 3.5.15 USB-Link1D 支持 脱机下载，如何免烧录环节

大批量生产，如何省去专门的烧录人员，如何无烧录环节

大批量生产，你在将由 STC 的 MCU 作为主控芯片的控制板组装到设备里面之前，在你将 STC MCU 贴片到你的控制板完成之后，你必须测试你的控制板的好坏。不要说 100%，直通无问题，那是抬杠，不是搞生产，只要生产，就会虚焊，短路，部分元件贴错，部分元件采购错。

所以在贴片回来后，组装到外壳里面之前，你必须测试，你的含有 STC MCU 控制板的好坏，好的去组装，坏的去维修抢救。

## 控制板的测试 / 不是烧录！

## 控制板的测试环节必须有，但烧录环节可以省！

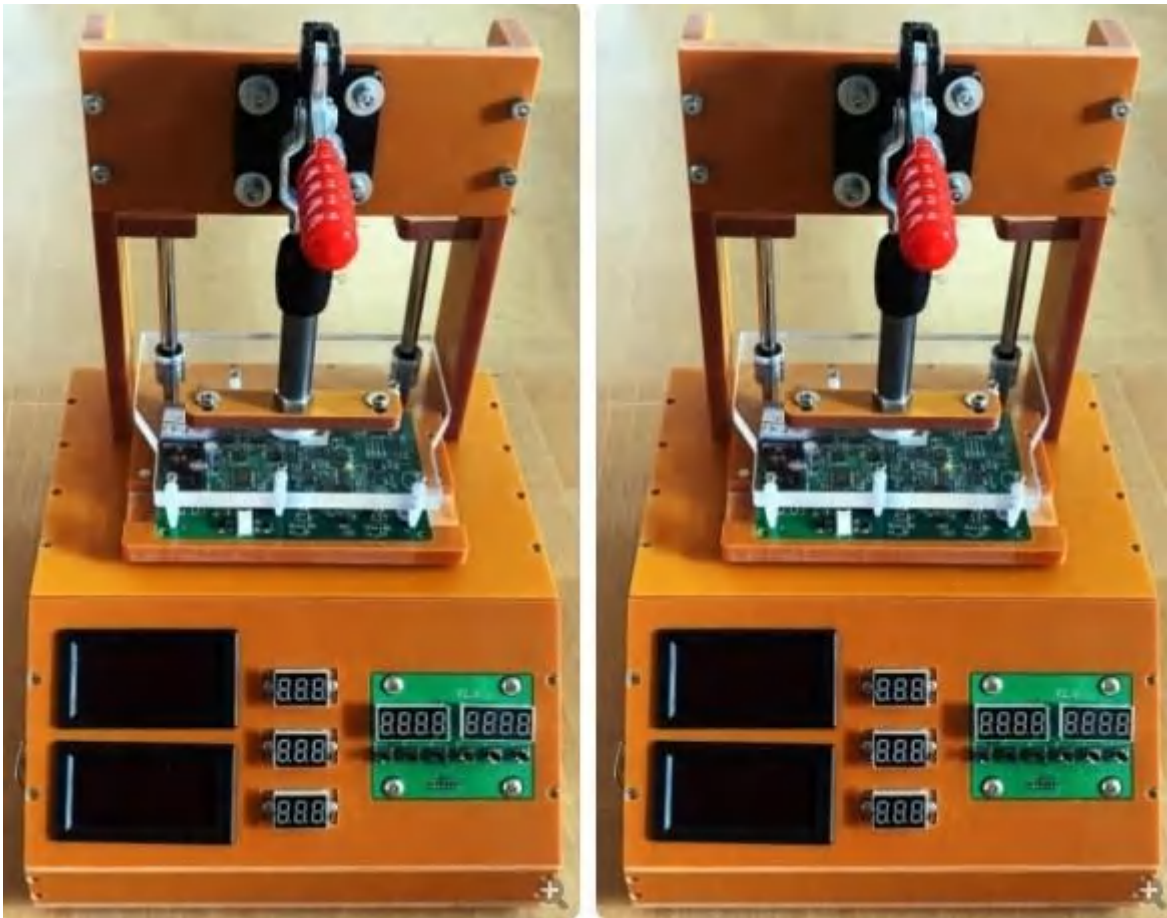
大批量生产，必须要有方便控制板测试的测试架/下面接上我们的脱机烧录工具：

USB-Link1D / U8W-Mini / U8W，还要接上其他控制部分！

- 1、通过 USER-VCC、P3.0、P3.1、GND 连接，要工人每次都开电源
- 2、通过 S-VCC、P3.0、P3.1、GND 连接，不要你开电源，STC 的脱机工具给你自动供电

外面帮你做一个测试架的成本 500 元以下，就是有机玻璃，夹具，顶针。

1 个测试你控制板是否正常的工人管理 2-3 个 测试架



操作流程：见下页

## 操作流程:

- 1、将你的 MCU 控制板 卡到测试架 1 上
  - 2、将你的 MCU 控制板 卡到测试架 2 上，测试架 1 上的程序已烧录完成/感觉不到烧录时间
  - 3、测试 测试架 1 上的 MCU 主控板功能是否正常，正常放到正常区，不正常，放到不正常区
  - 4、给测试架 1 卡上新的未测试的无程序的控制板
  - 5、测试 测试架 2 上的未测试控制板/程序不知何时早就不知不觉的烧好了，换新的未测试未烧录的控制板
  - 6、循环步骤 3 到步骤 5
- =====不需要安排烧录人员

### 3.5.16 USB-Writer1A 编程器/烧录器 · 支持 · 插在 · 锁紧座上 · 烧录

The diagram illustrates the connection of an STC89C52RC/RD+ LQFP44 microcontroller to the USB-Writer1A programmer. The microcontroller's pins are connected as follows:

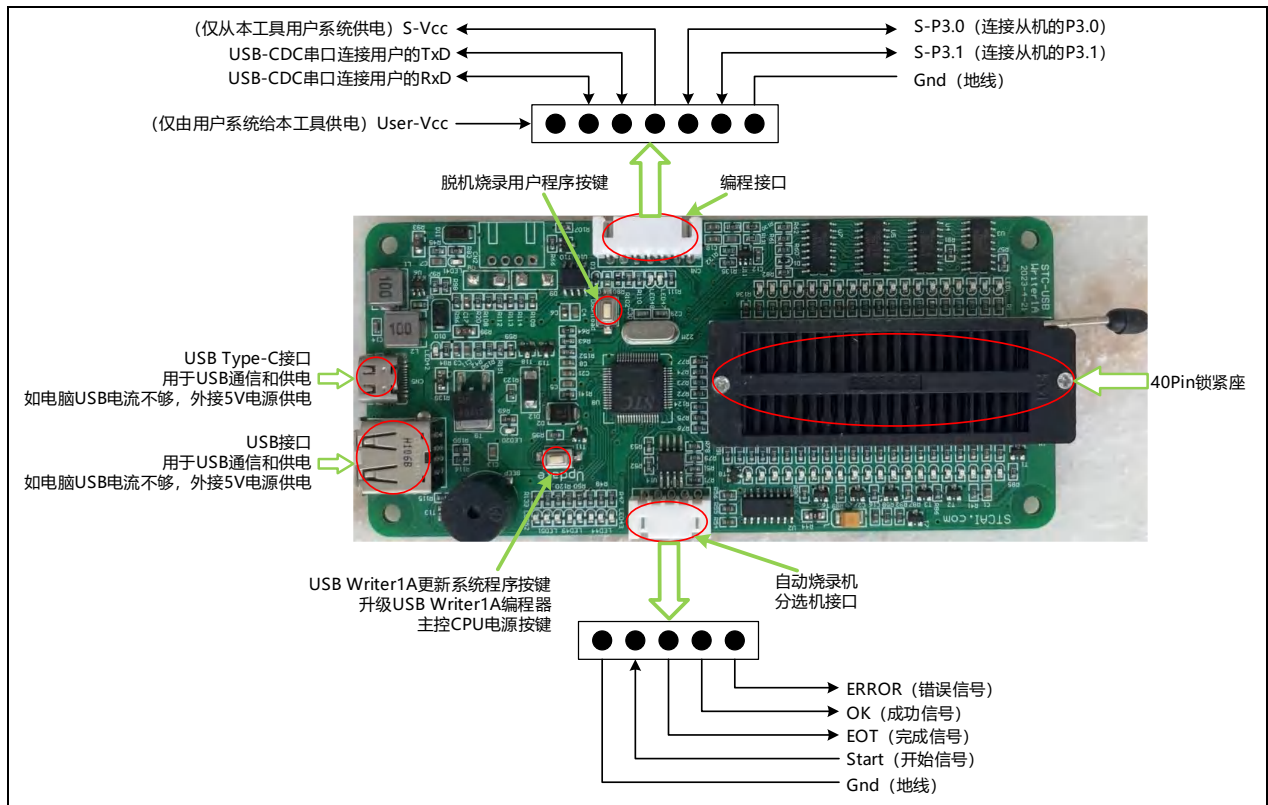
- Power and Ground:** Vcc (pin 38) and Gnd (pin 18) are connected to the programmer's power supply.
- Crystal Oscillator:** XTAL1 (pin 15) and XTAL2 (pin 14) are connected to a 47pF external oscillator.
- Control Pins:** P3.0 (pin 15), P3.1 (pin 16), and P3.2 (pin 17) are connected to the programmer's control lines.
- Data and Address Pins:** P0.0-P0.7 (pins 37-30) and P2.0-P2.7 (pins 18-11) are connected to the programmer's data bus.
- Other Pins:** P1.0-P1.7 (pins 40-33) and P4.0-P4.7 (pins 12-5) are also connected to the programmer's control lines.

The photograph shows the USB-Writer1A programmer with the following labels:

- USB通信和供电:** USB communication and power supply.
- Key1: Download key:** Key for downloading the program to the microcontroller.
- Key2: Update Key:** Key for updating the program on the microcontroller.
- USB通信和供电:** USB communication and power supply.
- Key1: Download key:** Key for downloading the program to the microcontroller.
- Key2: Update Key:** Key for updating the program on the microcontroller.

USB型 脱机/联机烧录工具 USB-Writer1A (人民币100元)

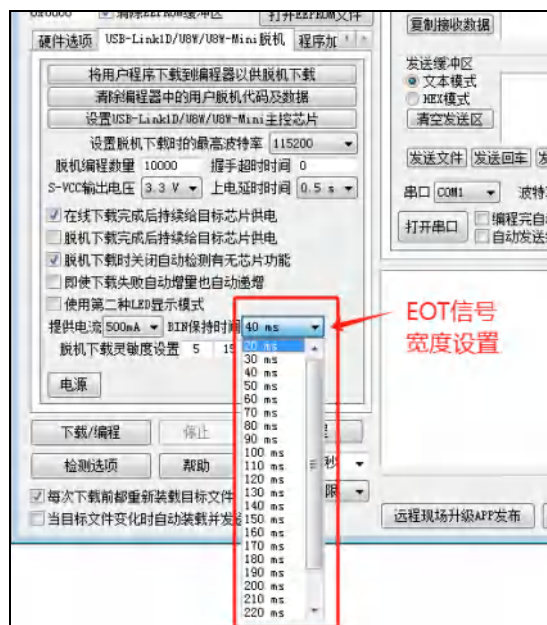
### 3.5.17 USB-Writer1A 支持 自动烧录机，通信协议和接口



自动烧录接口（分选机自动控制接口）协议：

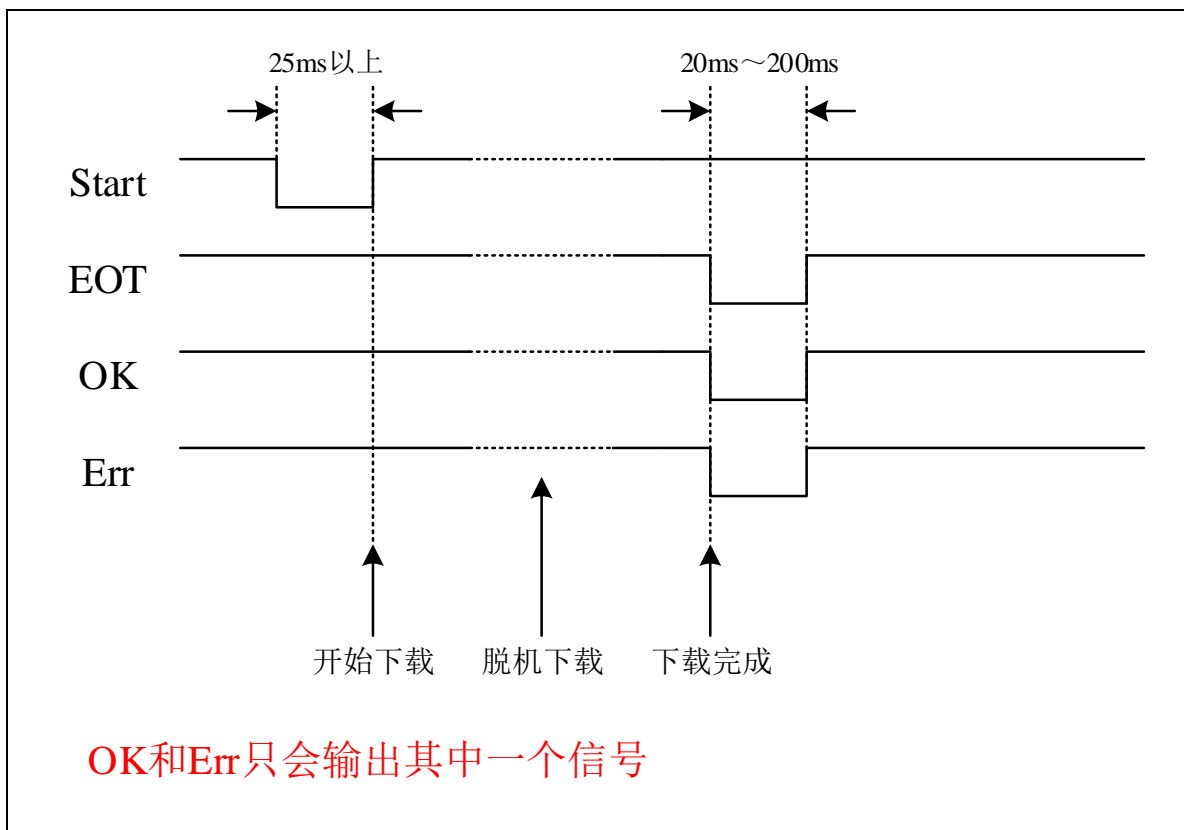
**Start:** 开始信号输入脚。从外部输入低电平信号触发开始脱机烧录，低电平必须维持 25 毫秒以上

**EOT:** 烧录完成信号输出脚。脱机烧录完成后，工具输出 20ms~250ms 的低电平 EOT 信号。电平宽度如下图所示的地方进行设置



**OK:** 良品信号输出脚。下载成功后工具从 OK 脚输出低电平信号，信号与 EOT 信号同步。

**Err:** 不良品信号输出脚。若下载失败，工具从 ERR 脚输出输出低电平信号，信号与 EOT 完成信号同步。



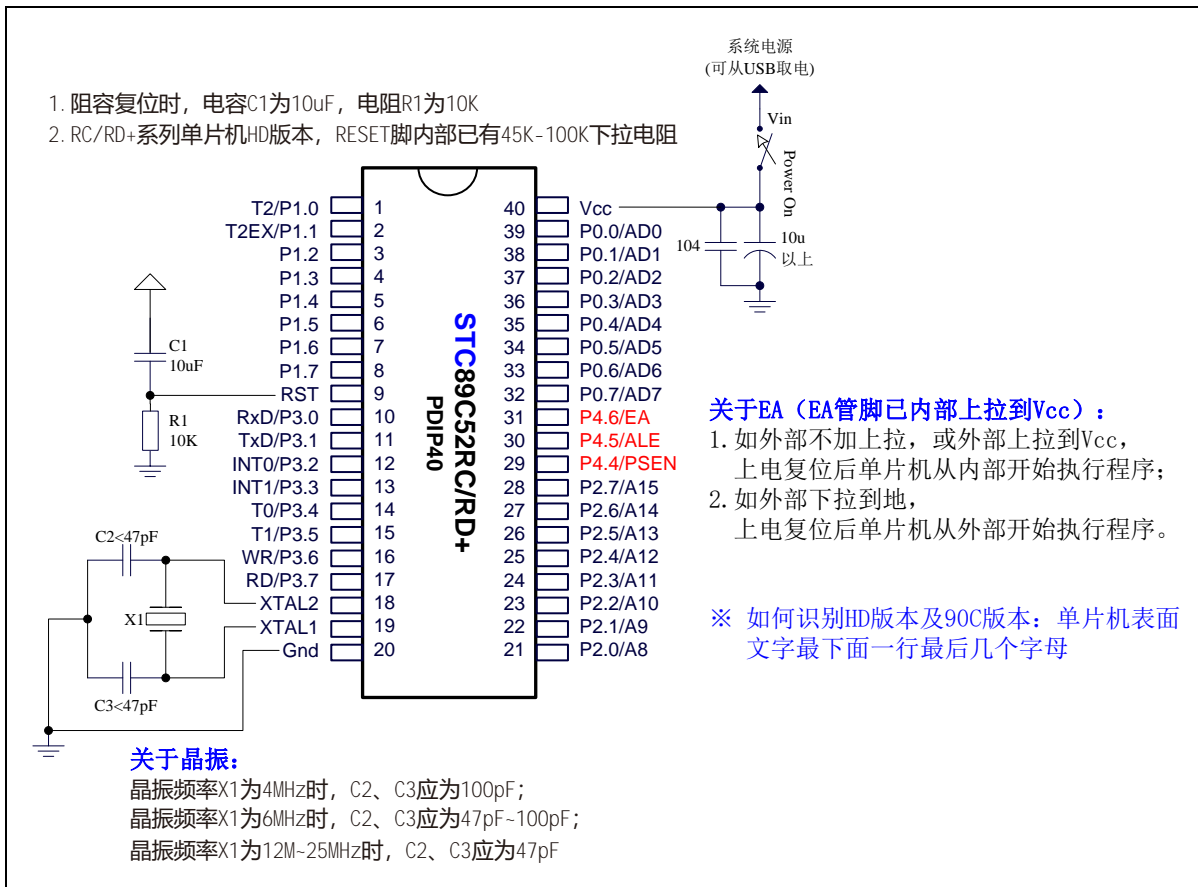
### 3.6 STC89C52RC/RD+系列管脚说明

管脚	管脚编号			说明	
	LQFP44	PDIP40	PLCC44		
P0.0 ~ P0.7	37-30	39-32	43~36	<p>P0: P0 口既可作为输入/输出口, 也可作为地址/数据复用总线使用。</p> <p>当 P0 口作为输入/输出口时, P0 是一个 8 位准双向口, 上电复位后处于开漏模式。P0 口内部无上拉电阻, 所以作 I/O 口必须外接 10K-4.7K 的上拉电阻。</p> <p>当 P0 作为地址/数据复用总线使用时, 是低 8 位地址线[A0~A7], 数据线的[D0~D7], 此时无需外接上拉电阻。</p>	
P1.0/T2	40	1	2	P1.0	标准 I/O 口 PORT1[0]
				T2	定时器/计数器 2 的外部输入
P1.1/T2EX	41	2	3	P1.1	标准 I/O 口 PORT1[1]
				T2EX	定时器/计数器 2 捕捉/重装方式的触发控制
P1.2	42	3	4	标准 I/O 口 PORT1[2]	
P1.3	43	4	5	标准 I/O 口 PORT1[3]	
P1.4	44	5	6	标准 I/O 口 PORT1[4]	
P1.5	1	6	7	标准 I/O 口 PORT1[5]	
P1.6	2	7	8	标准 I/O 口 PORT1[6]	
P1.7	3	8	9	标准 I/O 口 PORT1[7]	
P2.0 ~ P2.7	18-25	21-28	24~31	<p>Port2: P2 口内部有上拉电阻, 既可作为输入/输出口, 也可作为高 8 位地址总线使用 (A8 ~ A15)。当 P2 口作为输入/输出口时, P2 是一个 8 位准双向口。</p>	
P3.0/RxD	5	10	11	P3.0	标准 I/O 口 PORT3[0]
				RxD	串口 1 数据接收端
P3.1/TxD	7	11	13	P3.1	标准 I/O 口 PORT3[1]
				TxD	串口 1 数据发送端
P3.2/INT0	8	12	14	P3.2	标准 I/O 口 PORT3[2]
				INT0	外部中断 0, 下降沿中断或低电平中断
P3.3/INT1	9	13	15	P3.3	标准 I/O 口 PORT3[3]
				INT1	外部中断 1, 下降沿中断或低电平中断
P3.4/T0	10	14	16	P3.4	标准 I/O 口 PORT3[4]
				T0	定时器/计数器 0 的外部输入
P3.5/T1	11	15	17	P3.5	标准 I/O 口 PORT3[5]
				T1	定时器/计数器 1 的外部输入
P3.6/WR	12	16	18	P3.6	标准 I/O 口 PORT3[6]
				WR	外部数据存储器写脉冲
P3.7/RD	13	17	19	P3.7	标准 I/O 口 PORT3[7]
				RD	外部数据存储器读脉冲
P4.0	17		23	P4.0 标准 I/O 口 PORT4[0]	
P4.1	28		34	P4.1 标准 I/O 口 PORT4[1]	



管脚	管脚编号			说明	
				管脚	说明
P4.2/INT3	39		1	P4.2	标准 I/O 口 PORT4[2]
				INT3	外部中断 3,下降沿中断或低电平中断
P4.3/INT2	6		12	P4.3	标准 I/O 口 PORT4[3]
				INT3	外部中断 2,下降沿中断或低电平中断
P4.4/PSEN	26	29	32	P4.4	标准 I/O 口 PORT4[4]
				PSEN	外部程序存储器选通信号输出引脚
P4.5/ALE	27	30	33	P4.5	标准 I/O 口 PORT4[5]
				ALE	地址锁存允许信号输出引脚/编程脉冲输入引脚
P4.6/EA	29	31	35	P4.6	标准 I/O 口 PORT4[6]
				EA	内外存储器选择引脚
RST	4	9	10	RST	复位脚
XTAL1	15	19	21	内部时钟电路反相放大器输入端,接外部晶振的一个引脚。当直接使用外部时钟源时,此引脚是外部时钟源的输入端。	
XTAL2	14	18	20	内部时钟电路反相放大器的输出端,接外部晶振的另一端。当直接使用外部时钟源时,此引脚可浮空,此时 XTAL2 实际将 XTAL1 输入的时钟进行输出。	
VCC	38	40	44	电源正极	
Gnd	16	20	22	电源负极,接地	

### 3.7 STC89C52RC/RD+系列单片机最小应用系统



关于晶振电路:

OSCDN, 晶体振荡器增益控制=full gain								
X1	4MHz	6MHz	12M-25MHz	26M-30MHz	31M-35MHz	36M-39MHz	40M-43MHz	44M-48MHz
C2,C3	=100pF	47pF~100pF	=47pF	<=10pF	<=10pF	<=10pF	<=10pF	<=5pF
R1	不用	不用	不用	6.8K	5.1K	4.7K	3.3K	3.3K

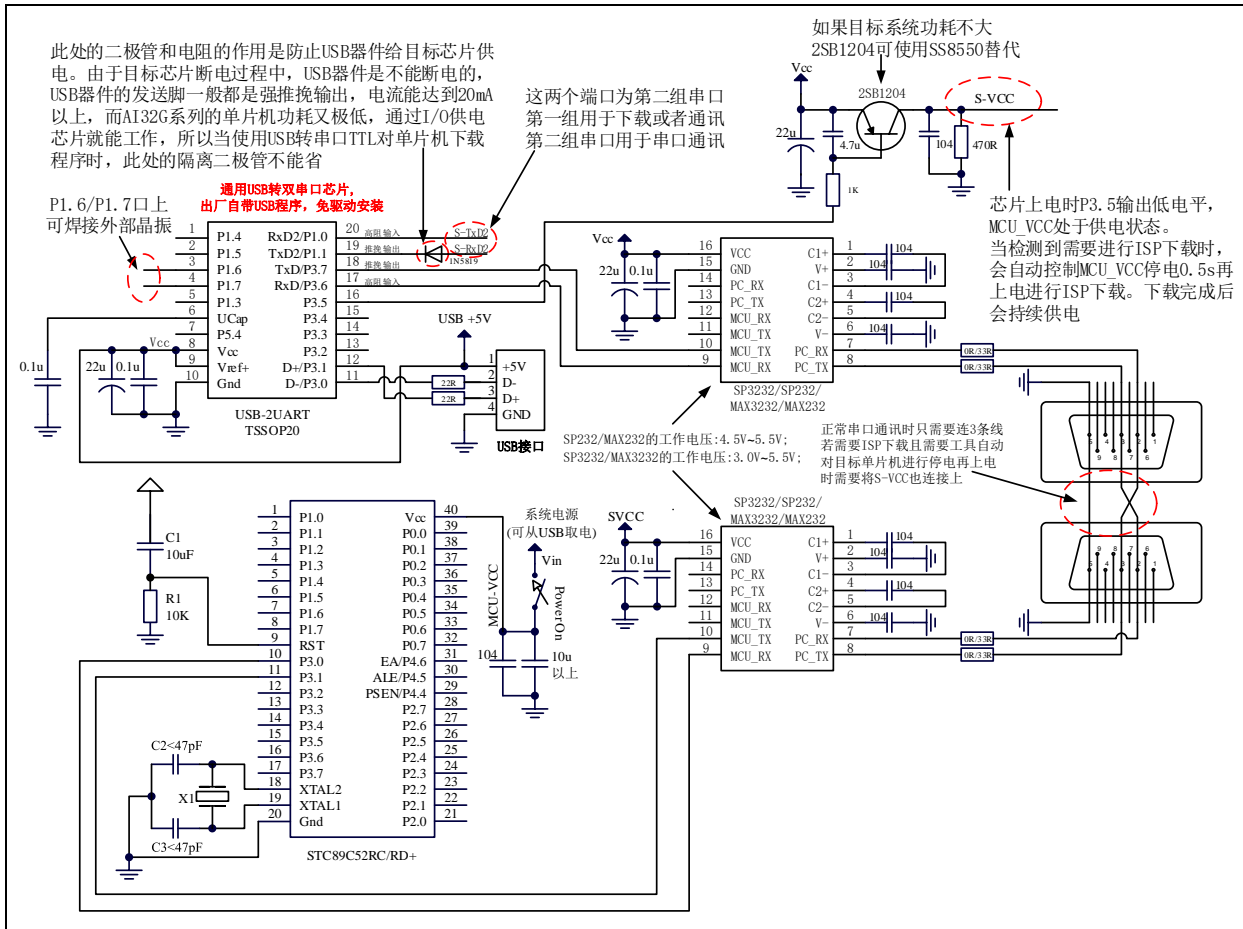
OSCDN (OSC Control), 晶体振荡器增益 = 1/2 gain								
X1	4MHz	6MHz	12M-25MHz	26M-30MHz	31M-35MHz	36M-39MHz	40M-43MHz	44M-48MHz
C2,C3	=100pF	47pF~100pF	=47pF	<=10pF	不用	不用	不用	不用
R1	不用	不用	不用	6.8K	5.1K	4.7K	3.3K	3.3K

STC89 系列 HD 版本的单片机正常工作时的时钟频率

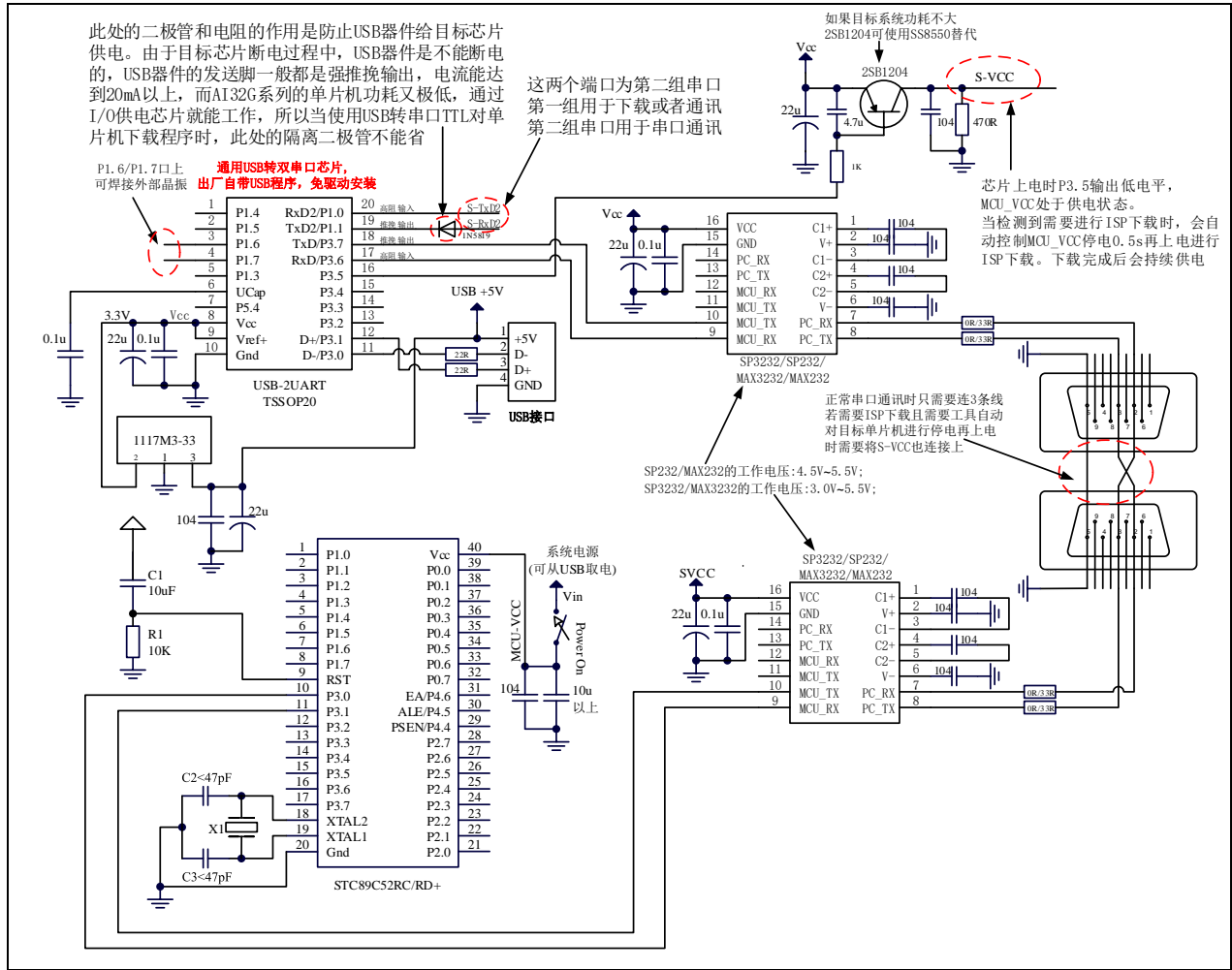
推荐工作时钟频率 (总线) STC 单片机 RC/RD+系列 (I/O 方式可到 40M/80M)	内部振荡器产生时钟, 外接晶体		外部时钟直接输入, 由 XTAL1 输入	
	12T 模式	6T 模式	12T 模式	6T 模式
5.0V 单片机	2MHz-48MHz	2MHz-36MHz	2MHz-48MHz	2MHz-36MHz
3.3V 单片机	2MHz-48MHz	2MHz-32MHz	2MHz-36MHz	2MHz-18MHz

### 3.8 STC89C52RC/RD+系列 USB 转 RS232/RS485 下载线路图

#### 3.8.1 使用 USB 转双串口/RS232 下载 (5.0V)



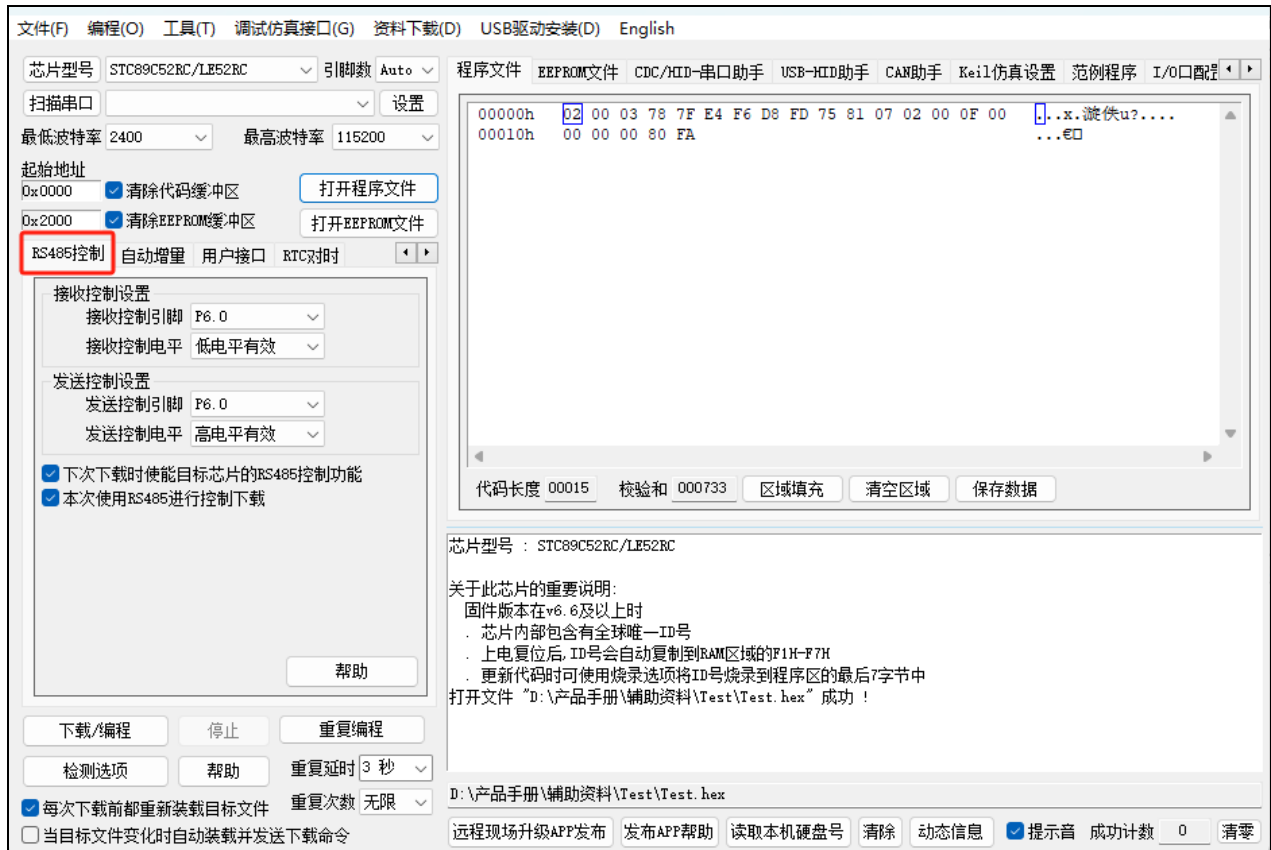
### 3.8.2 使用 USB 转双串口/RS232 下载 (3.3V)







ISP 下载软件中 RS485 相关设置界面如下图:



设置项详细说明如下

“接收控制设置”: 设置控制 RS485 接收脚的 I/O 口以及控制有效电平

“发送控制设置”: 设置控制 RS485 发送脚的 I/O 口以及控制有效电平

“下次下载时使能目标芯片的 RS485 控制功能”: 设置目标单片机下次 ISP 下载时使能 RS485 控制 (特别注意: 如果用户产品需要使能 RS485 功能, 则每次下载时都需要勾选此选项)

“本次使用 RS485 进行控制下载”: 本次 ISP 下载软件使用 RS485 模式对目标单片机进行下载。

7.3.x 固件版本的单片机, 需要固件版本等于或大于 7.3.12 才能很好的支持 RS485

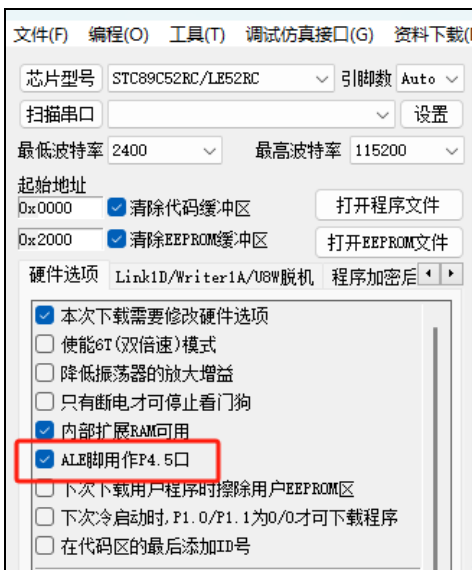
7.4.x 固件版本的单片机都可很好的支持 RS485

### 3.9 如何识别 HD 版及 90C 版本

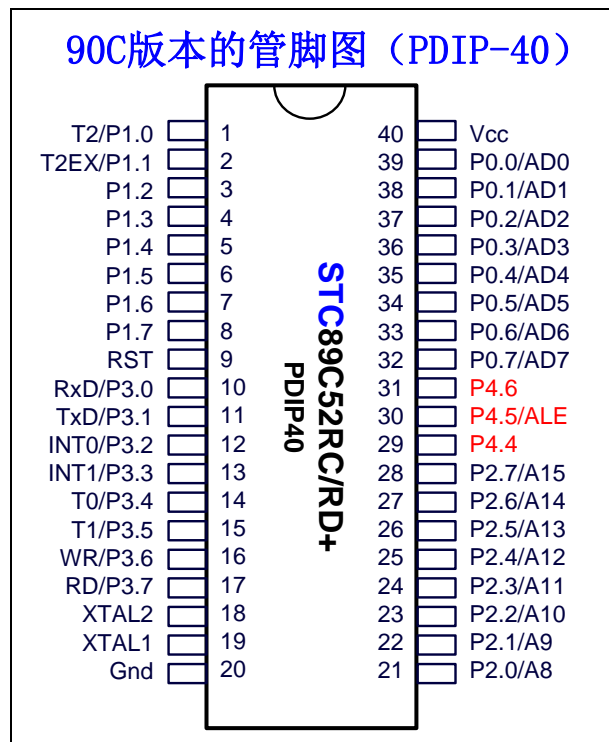
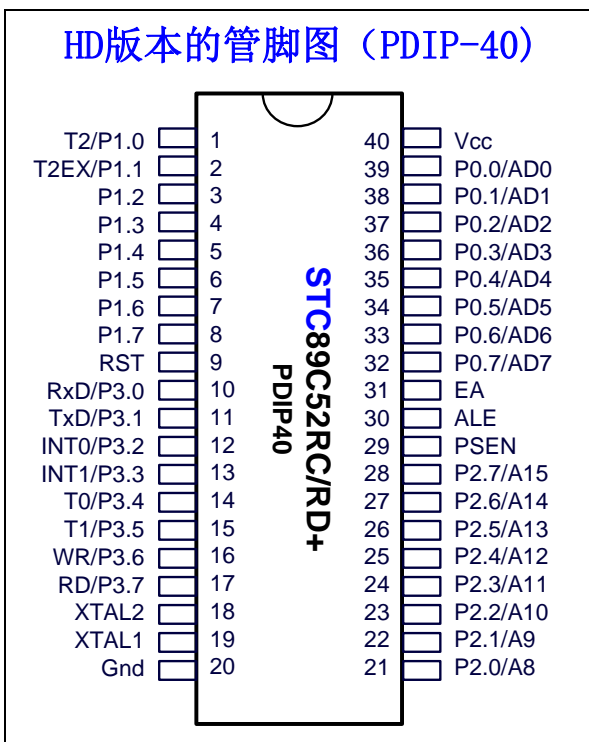
※ **如何识别 HD 版及 90C 版:** 查看芯片表面丝印文字最下面一行最后几个字母, 如果是 HD, 就是 HD 版; 如果是 90C 或者 9C, 就是 90C 版。

HD 版本和 90C 版本内部都集成了 MAX810 专用复位电路, 当时钟频率为 6MHz 时内部简单的 MAX810 专用复位电路是可靠的; 当时钟频率为 12MHz 时勉强可用。在要求不高的情况下, 可在复位脚外接电阻电容复位。

HD 版有 PSEN、ALE 及 EA 管脚, 无 P4.4/P4.5/P4.6 口。而 90C 版本有 P4.4 和 P4.6 管脚, 无 PSEN 和 EA。90C 版本的 ALE/P4.5 管脚既可作 I/O 口 P4.5 使用, 也可被复用作 ALE 管脚, 默认是用作 ALE 管脚。如用户需用到 P4.5 口, 只能选择 90C 版本的单片机, 且需在烧录用户程序时在 AiCube-ISP 编程器中将 ALE pin 选择为用作 P4.5, 在烧录用户程序时在 AiCube-ISP 编程器中该管脚默认的是作为 ALE pin。具体设置如下图所示:



下面是 STC89 系列单片机 HD 版和 90C 版本的管脚图, 主要区别在 P4.6/P4.5/P4.4 三个管脚处。





### 3.10 降低单片机时钟对外界的电磁辐射（EMI）——三大措施

#### 1. 禁止 ALE 信号输出，适用型号：

STC89C51RC, STC89C52RC, STC89C53RC, STC89LE51RC, STC89LE52RC, STC89LE53RC  
STC89C54RD+, STC89C58RD+, STC89C516RD+, STC89LE54RD+, STC89LE58RD+, STC89LE516RD+  
RC/RD+系列 8051 单片机 扩展 RAM 管理及禁止 ALE 输出 特殊功能寄存器（只写）

AUXR: Auxiliary Register（只写）

Mnemonic	Add	bit	B7	B6	B5	B4	B3	B2	B1	B0	Reset Value
AUXR	8EH	name	-	-	-	-	-	-	EXTRAM	ALEOFF	xxxx, xx00

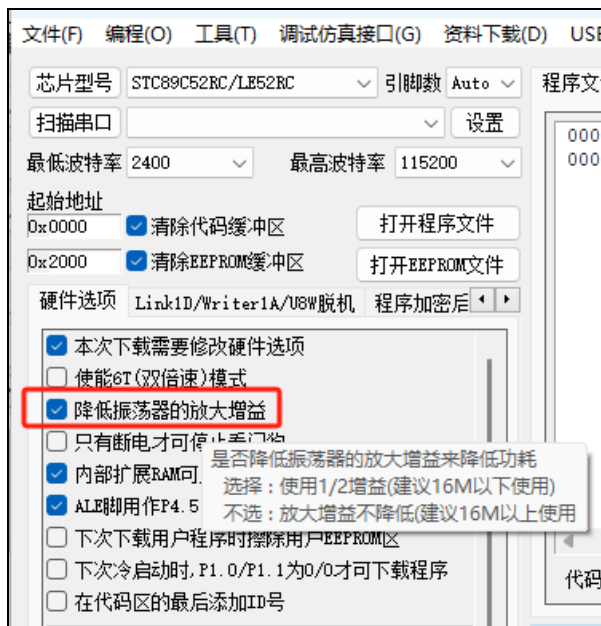
禁止 ALE 信号输出（应用示例供参考，C 语言）：

```
sfr AUXR = 0x8e;          /* 声明 AUXR 寄存器的地址 */
AUXR = 0x01;             /* ALEOFF 位置 1，禁止 ALE 信号输出，*/
                          /*提升系统的 EMI 性能，复位后为 0，ALE 信号正常输出。*/
                          /*禁止 ALE 信号输出（应用示例供参考，汇编语言）：*/

AUXR EQU 8Eh;           /*或 AUXR DATA 8Eh*/
MOV  AUXR, #0000001B;   /*ALEOFF 位置“1”，禁止 ALE 信号输出，*/
                          /*提升了系统的 EMI 性能*/
```

**2.外部时钟频率降一半，6T 模式：**传统的 8051 为每个机器周期 12 时钟，如将 STC 的增强型 8051 单片机在 ISP 烧录程序时设为双倍速（及 6T 模式，每个机器周期 6 时钟），则可将单片机外部时钟频率降低一半，有效的降低单片机时钟对外界的干扰。

**3.单片机内部时钟振荡器增益降低一半：**在 ISP 烧录程序时将 OSCDN 设为 1/2gain 可以有效的降低单片机时钟高频部分对外界的辐射，但此时外部晶振频率尽量不要高于 16MHz。单片机外部晶振频率<16MHz 时，可将 OSCDN 设为 1/2 gain，有利于降低 EMI，16M 以上选择 full gain。



### 3.11 超低功耗——STC89C52RC/RD+ 系列单片机

#### 1. 掉电模式:

典型功耗  $< 0.1\mu\text{A}$ , 可由外部中断唤醒, 中断返回后, 继续执行原程序

#### 2. 正常工作模式:

典型功耗  $4\text{mA} - 7\text{mA}$

#### 3. 掉电模式可由外部中断唤醒, 适用于水表、气表等供电系统及便携设备

※ STC89 系列的低功耗模式中, 仅支持掉电模式, 空闲模式不支持 (不要用)

## 3.12 USB-Link1D 工具强大的配套多种接口豪华线，使用注意事项

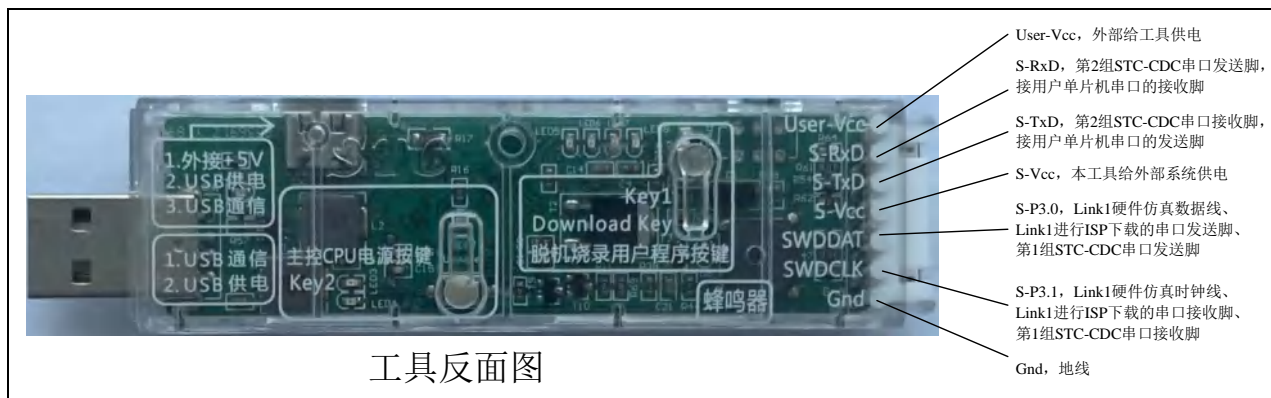
### 3.12.1 工具接口说明

USB-Link1D 工具是 STC-USB Link1 的升级版、功能在 STC-USB Link1 的基础上增加了两个 STC-CDC 串口，可作为通用 USB 转串口使用。

工具 STC-USB Link1 的使用注意事项请参考附录章节



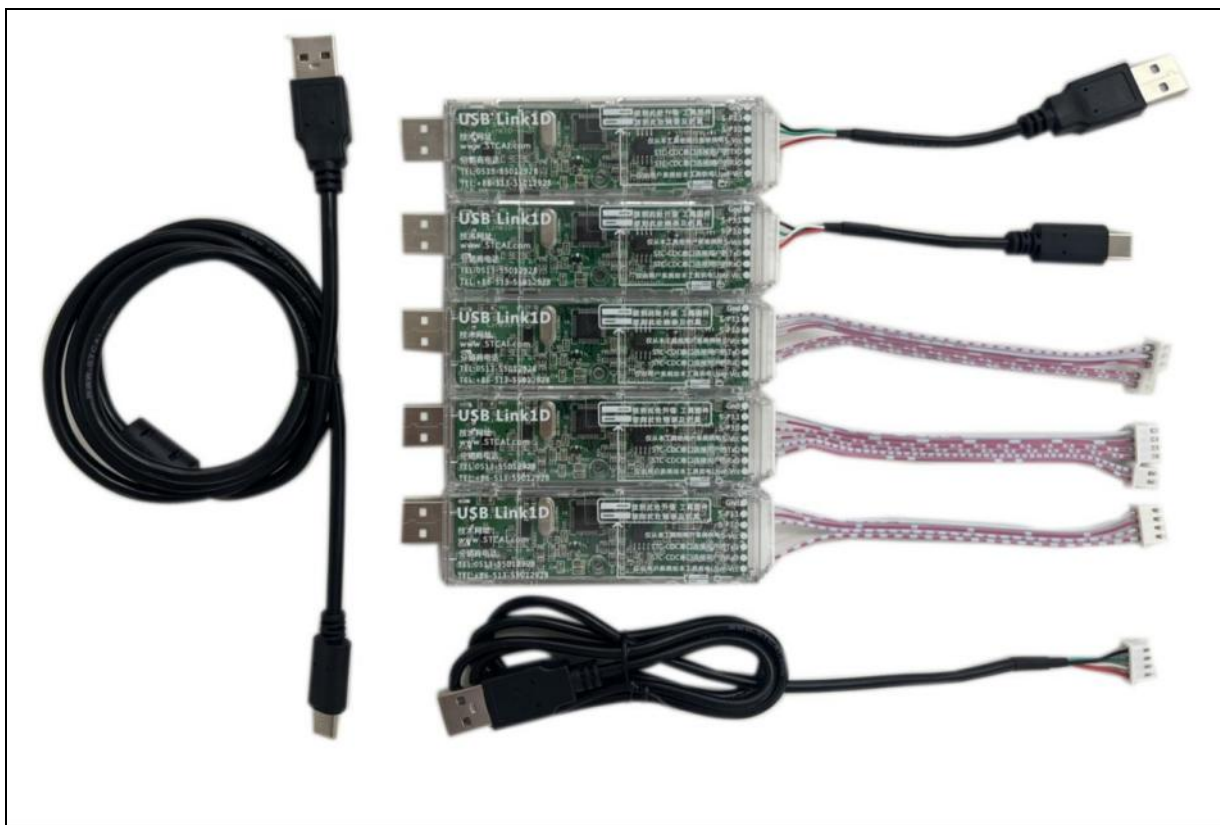
工具正面图



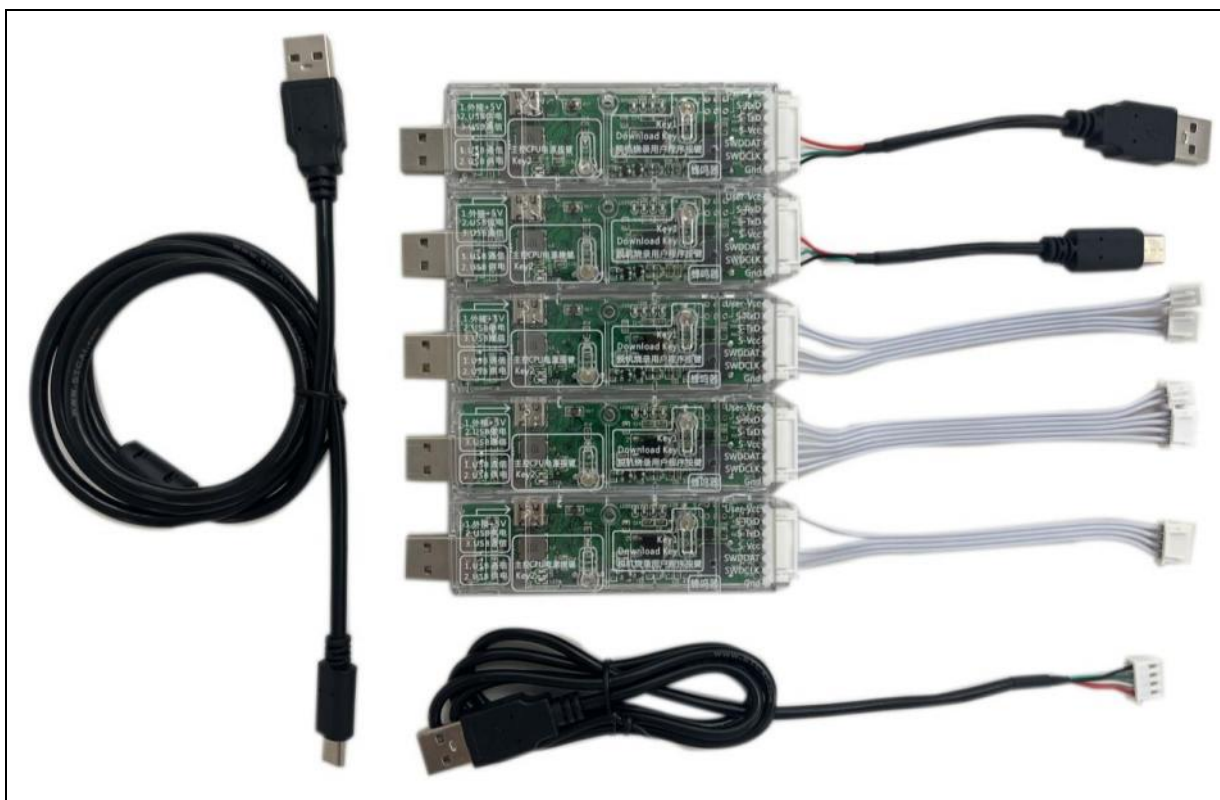
工具反面图

管脚编号	接口名称	接口功能
1	User-Vcc	仅由用户系统给本工具供电
2	S-RxD	第 2 组 STC-CDC 串口的发送脚，连接用户单片机串口的接收脚
3	S-TxD	第 2 组 STC-CDC 串口的接收脚，连接用户单片机串口的发送脚
4	S-Vcc	仅从本工具给用户系统供电
5	S-P3.0	使用 Link1D 进行 ISP 下载时的串口发送脚，连接目标单片机的 P3.0
		使用 Link1D 进行 SWD 硬件仿真时的数据脚，连接目标单片机的 SWDDAT
		第 1 组 STC-CDC 串口的发送脚，连接用户单片机串口的接收脚
6	S-P3.1	使用 Link1D 进行 ISP 下载时的串口接收脚，连接目标单片机的 P3.1
		使用 Link1D 进行 SWD 硬件仿真时的时钟脚，连接目标单片机的 SWDCLK
		第 1 组 STC-CDC 串口的接收脚，连接用户单片机串口的发送脚
7	Gnd	地线

### 3.12.2 附送的各种强大的人性化配线图片及使用说明




正面



反面

## USB-Link1D 各种豪华配线的应用场景介绍



**USB转双串口/TTL, 连接线  
不从本工具供电**

- 连接目标用户系统的Gnd
- 连接目标用户系统的P3.1或串口发送脚
- 连接目标用户系统的P3.0或串口接收脚
- 不从本工具给目标系统供电, 目标系统自己供电**
- 连接目标用户系统的第n组串口的TxDn
- 连接目标用户系统的第n组串口的RxDn

这种连接方式为本工具和目标系统各自独立供电, ISP下载需要手动给目标系统停电再上电。  
当目标系统的耗电大于300mA时, 在线下载、脱机下载、在线仿真, 可选这种接线方式。



**USB转双串口/TTL, 连接线  
从本工具供电**

- 连接目标用户系统的Gnd
- 连接目标用户系统的P3.1或串口发送脚
- 连接目标用户系统的P3.0或串口接收脚
- 从本工具给目标用户系统供电, 300mA以内**
- 连接目标用户系统的第n组串口的TxDn
- 连接目标用户系统的第n组串口的RxDn

这种连接方式为本工具给目标系统自动 停电/上电 供电, ISP下载不需要手动停电/上电。  
当目标系统电流不超过300mA时, 在线下载、脱机下载、在线仿真, 可选择这种线方式。



**USB转串口/TTL, 脱机烧录连接线  
从用户系统给本工具供电**

- 连接目标用户系统的Gnd
- 连接目标用户系统的P3.1
- 连接目标用户系统的P3.0
- 目标用户系统给工具供电

这种连接方式为常用的脱机下载连接方式, 从用户的目标系统给本脱机工具供电。  
如果用户系统电流大于300mA, 建议使用这种连接方式。用户系统上电之后自动脱机下载程序, 下载成功之后, 给用户系统停电, 换下一个待烧录用户程序的新的用户系统, 再上电, 脱机下载程序, 重复如上过程即为常见的【批量生产脱机烧录】。  
**特别注意: 用户系统给本工具供电的电压不能超过5.3V**



**USB转串口/TTL, 专门定制的类型C接口线  
但此处为TTL串口, 不是USB**

- 连接目标用户系统的Gnd
- 连接目标用户系统的P3.1或串口发送脚
- 连接目标用户系统的P3.0或串口接收脚
- 从本工具给目标用户系统供电, 300mA以内



**USB转串口/TTL, 专门定制的类型A接口线  
但此处为TTL串口, 不是USB**

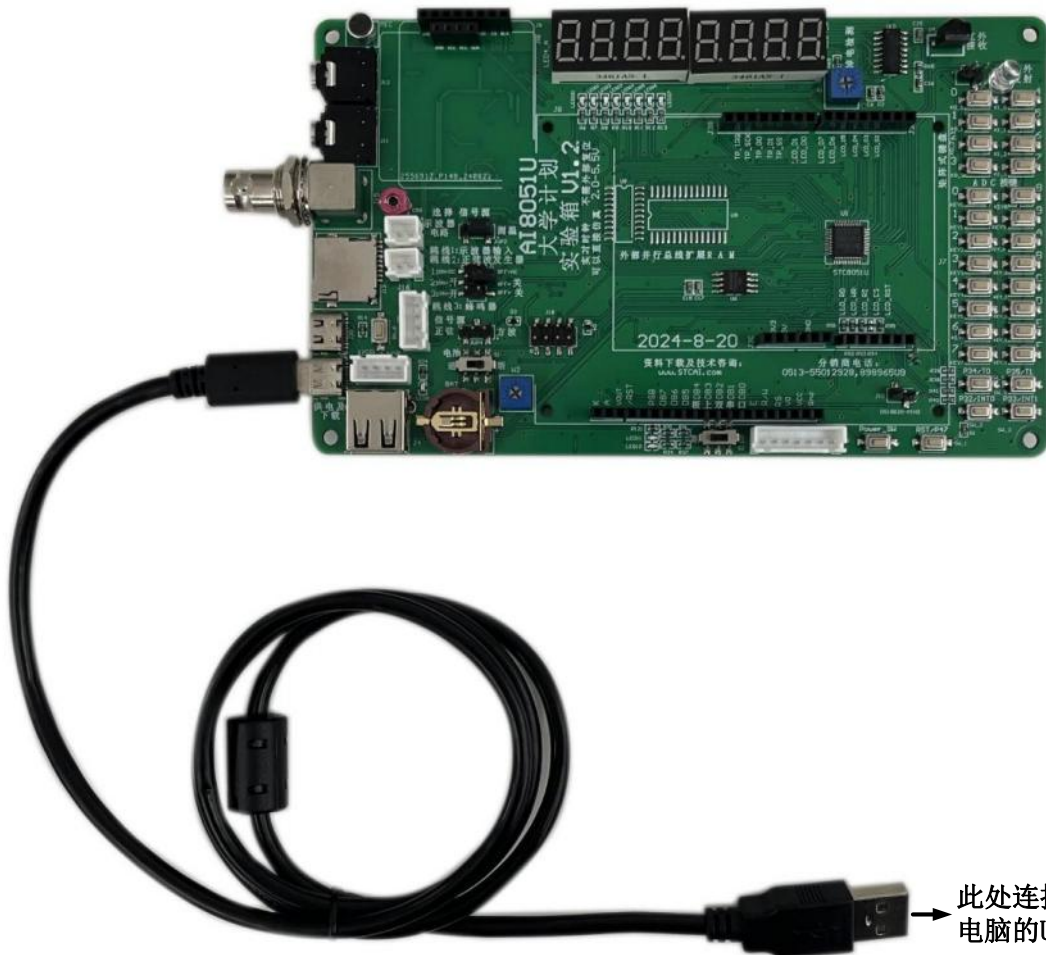
- 连接目标用户系统的Gnd
- 连接目标用户系统的P3.1或串口发送脚
- 连接目标用户系统的P3.0或串口接收脚
- 从本工具给目标用户系统供电, 300mA以内

## USB直接下载连接示意图

### 使用 USB-TypeA 到 USB-TypeC 线



这种一端为 USB-TypeA , 另一端为 USB-TypeC 的标准线, STCAI.com 也会提供这种连接线, 方便预留了 USB-TypeC 接口的用户系统, 进行硬件USB直接下载。

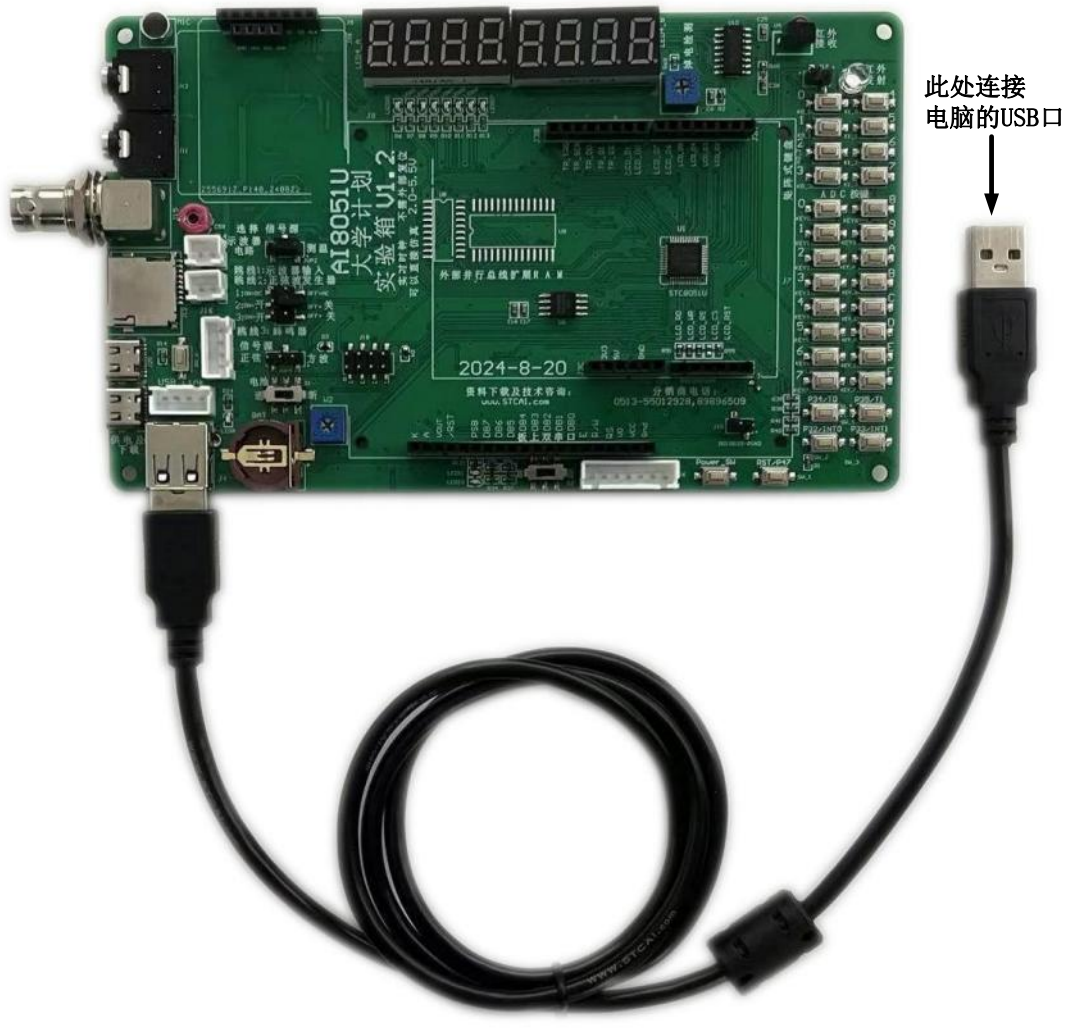


## USB 直接下载连接示意图

### 使用 USB-TypeA 到 USB-TypeA 线



这种两端同为 USB-TypeA 接口的标准线，方便预留了 USB-TypeA 接口的用户系统，进行硬件USB直接下载



## USB 直接下载连接示意图

使用 USB-TypeA 到流行的 2.54mm 间距通用插座



STCAI.com提供这种连接线，方便对只预留了2.54mm间距的通用插座目标系统芯片进行硬件USB直接下载



此处连接  
电脑的USB口





### 3.12.3 USB-Link1D 实际应用

- 1、使用 USB-Link1D 工具对 Ai8051U 系列单片机进行 SWD 硬件仿真

按照如下图所示的方式将工具的 S-Vcc、S-P3.0、S-P3.1、GND 分别与目标单片机的 M-Vcc、P3.0 (SWDDAT)、P3.1 (SWDCLK)、GND 相连接, 然后参考前面章节中硬件仿真的步骤和设置即可进行 SWD 硬件仿真

#### 使用 USB-Link1D 的 USB转串口/TTL, 用单排2.54mm间距插头连接目标芯片系统, 串口下载连接示意图-正面

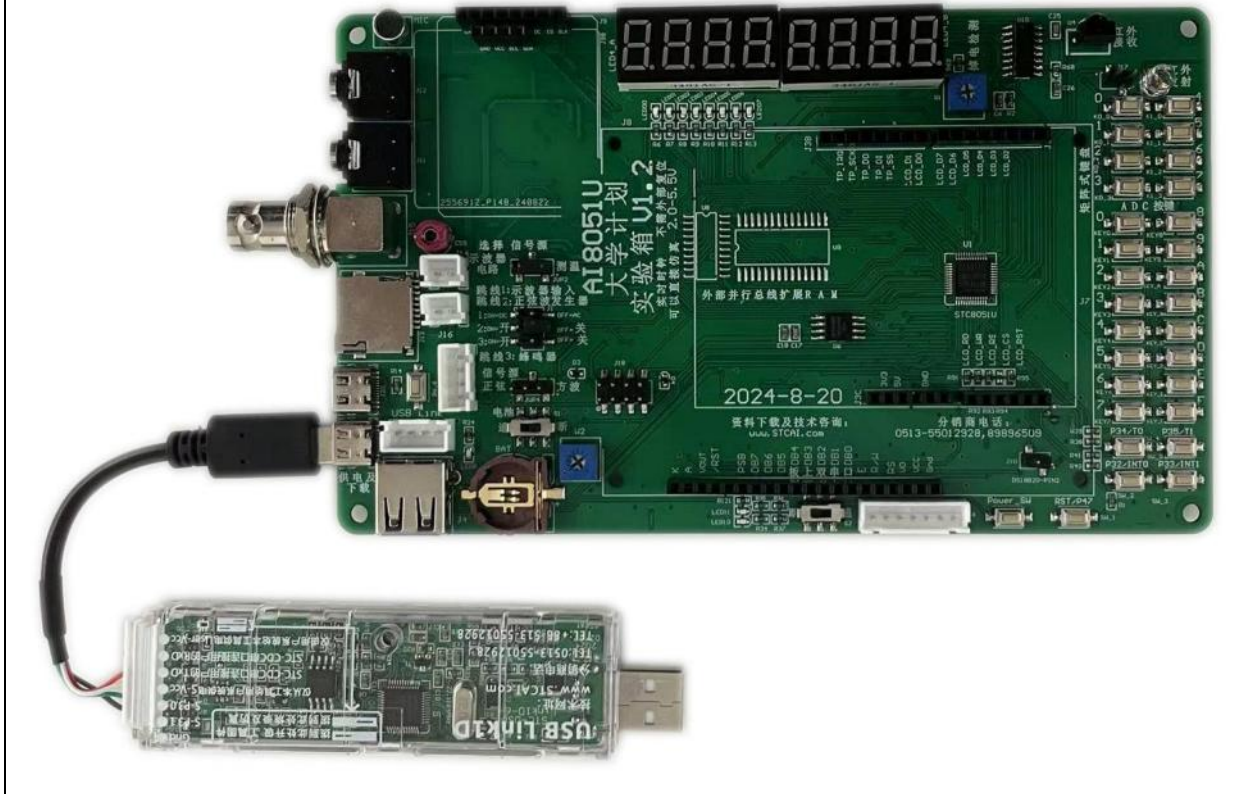


### 使用 USB-Link1D 的 USB转串口/TTL, 用单排2.54mm间距插头连接目标芯片系统, 串口下载连接示意图-反面



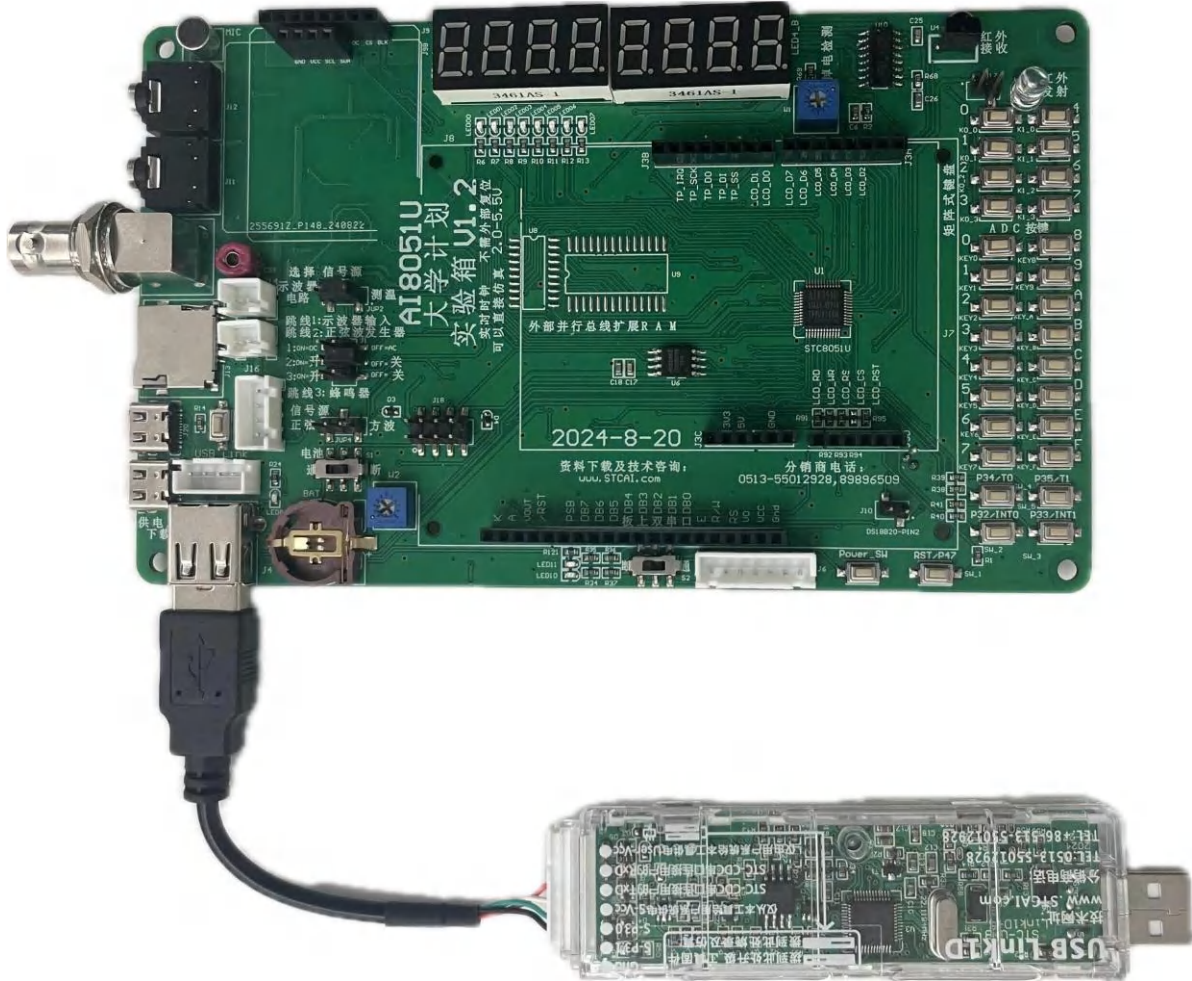
## 使用USB-Link1D的USB转串口对目标系统进行串口下载

注意: 此处连接目标系统的 USB-TypeC接口 是 USB转串口/TTL, 对目标系统芯片 串口/TTL 下载连接示意图



## 使用USB-Link1D的USB转串口对目标系统进行串口下载

注意: 此处连接目标系统的 USB-TypeA接口 是 USB转串口/TTL, 对目标系统芯片 串口/TTL 下载连接示意图



## 使用USB-Link1D的USB转串口对目标系统进行串口下载

注意: 此处连接目标系统的普通四芯单排插座接口是 USB转串口/TTL, 对目标系统芯片 串口/TTL 下载连接示意图

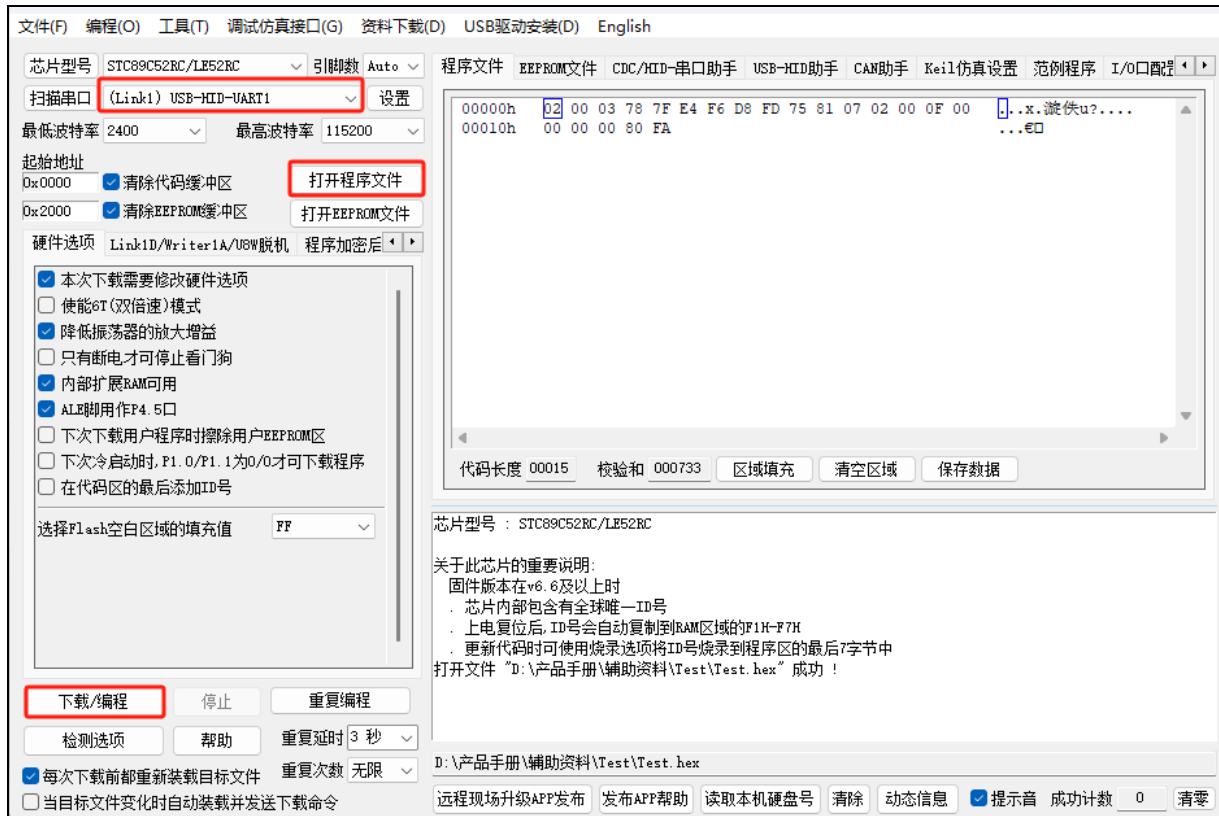


### 2、使用 USB-Link1D 工具对 Ai15 和 Ai8 系列进行串口仿真

工具的 S-Vcc、S-P3.0、S-P3.1、GND 分别与目标单片机的 M-Vcc、P3.0 (RxD)、P3.1 (TxD)、GND 相连接, 然后 Keil 仿真设置中选择 USB-CDC1 所对应的串口号, 然后参考 AI15/AI8 系列数据手册中的直接串口仿真章节中仿真的步骤和设置, 即可进行串口仿真。

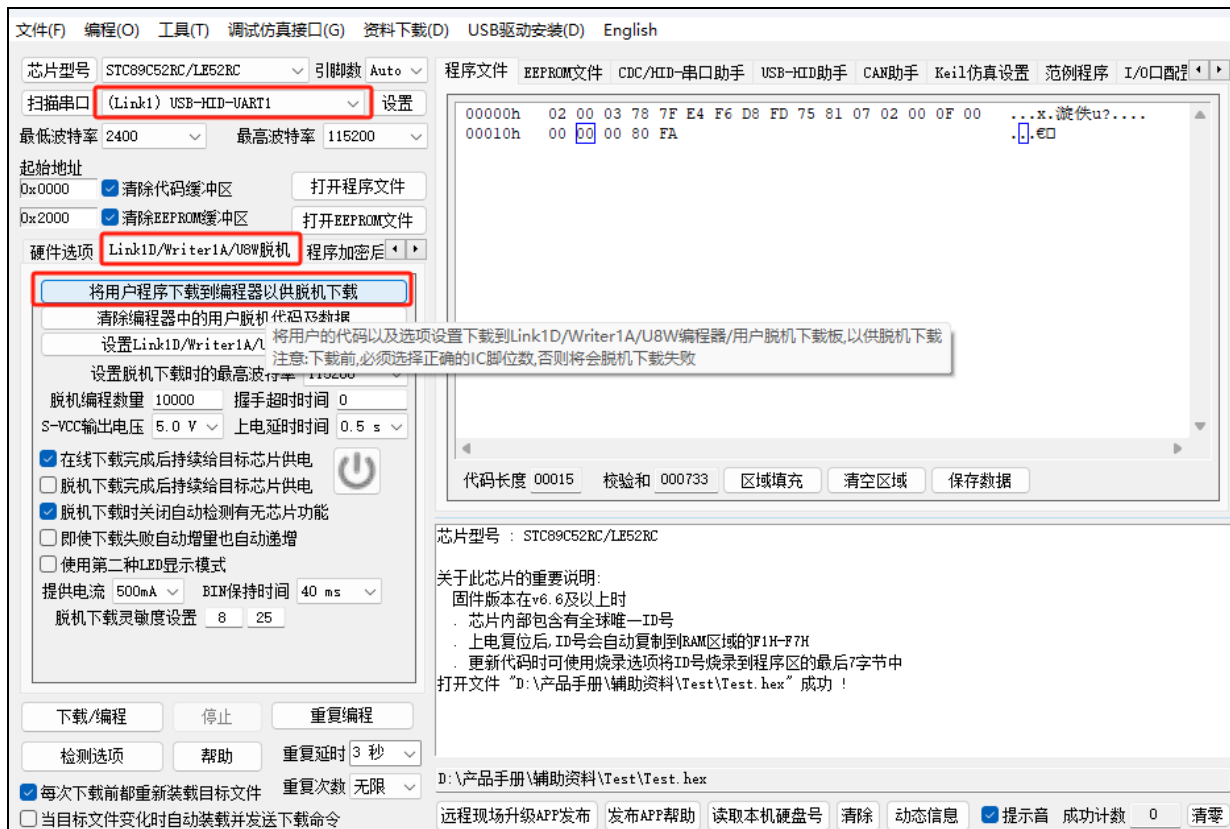
### 3、使用 USB-Link1D 工具对全系列单片机进行 ISP 在线下载

工具的 S-Vcc、S-P3.0、S-P3.1、GND 分别与目标单片机的 M-Vcc、P3.0 (RxD)、P3.1 (TxD)、GND 相连接, 在 ISP 下载软件中的串口号选择“(Link1) USB-HID-UART1”, 打开程序文件以及设置相关硬件选项, 然后点击“下载/编程”按钮即可进行 ISP 在线下载。



#### 4、使用 USB-Link1D 工具对全系列单片机进行 ISP 脱机下载

在 ISP 下载软件中的串口号选择“(Link1) USB-HID-UART1”，打开程序文件以及设置相关硬件选项，后点击“U8W/Link1 脱机”页面中的“将用户程序下载到编程器以供脱机下载”按钮，将用户代码和相关设置下载到 USB Link1D 工具上的存储器中。



将工具的 S-Vcc、S-P3.0、S-P3.1、GND 分别与目标单片机的 M-Vcc、P3.0(RxD)、P3.1(TxD)、

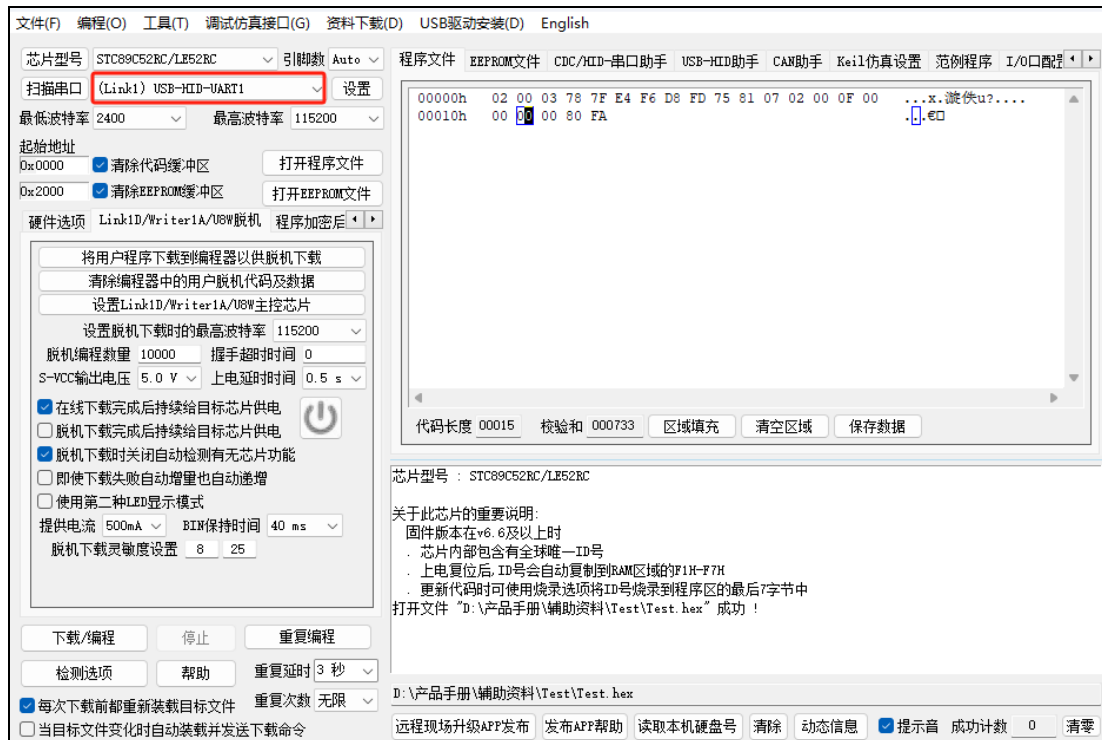
GND 相连接, 然后按下工具上的“Key1”按键即可对目标芯片进行脱机下载(即不需要 PC 端的控制, 独立进行 ISP 下载)

#### 5、USB-Link1D 工具当作通用 USB 专串口工具使用

USB-Link1D 工具提供了两个 USB-CDC 串口, 可作为通用 USB 专串口工具使用, 由于第一个串口 CDC1 与硬件仿真、ISP 下载共用 S-P3.0 和 S-P3.1 端口, 而第二个串口 CDC2 是独立串口, 所以建议 S-P3.0 和 S-P3.1 作为仿真和 ISP 下载使用, 当需要使用通用 USB 专串口工具时, 使用 S-TxD 和 S-RxD 所对应的 CDC2。(注: 在没有使用冲突的情况下, CDC1 和 CDC2 均可各自独立的当作通用 USB 专串口工具使用)

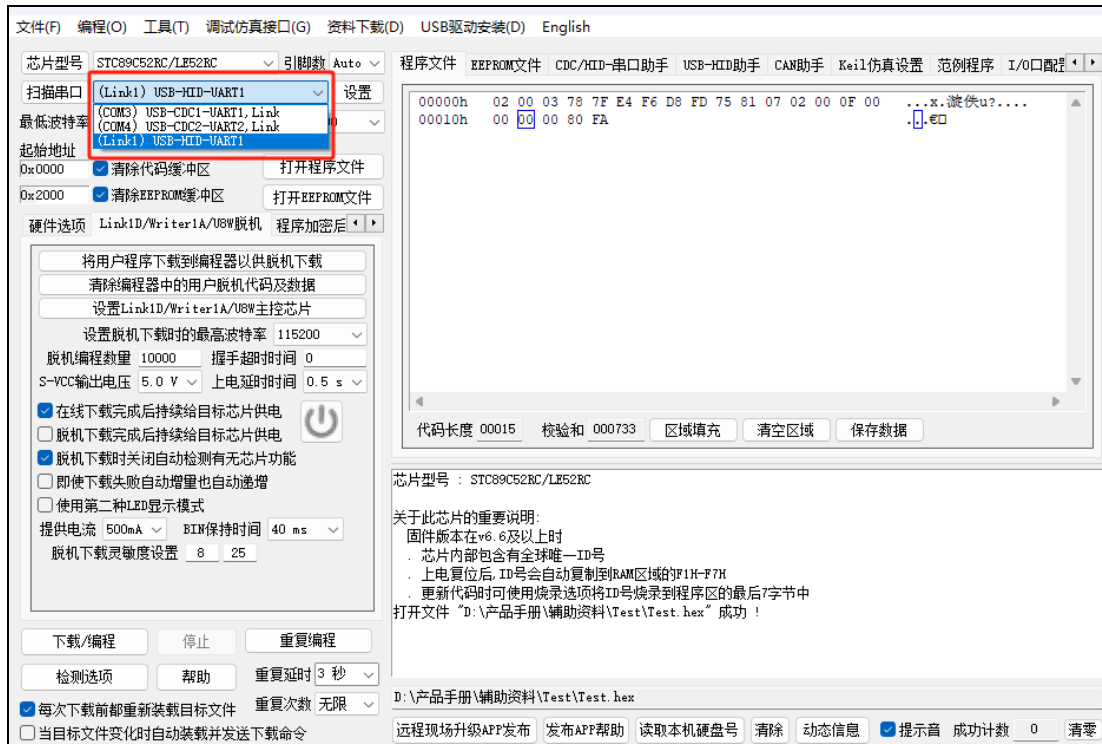
### 3.12.4 USB-Link1D 插上电脑并正常识别到后的显示

USB-Link1D 工具在出厂时, 主控芯片内已烧录了 USB-Link1D 的控制程序。正常情况下, 工具连接到电脑后, 在 AiCube-ISP 下载软件中会立即识别出“(Link1) USB-HID-UART1”, 如下图所示



正确识别后, 即可使用 USB-Link1D 进行在线 ISP 下载或者脱机 ISP 下载。

在驱动安装成功后, 还会自动识别出两个 STC-CDC 串口, 如下图所示:

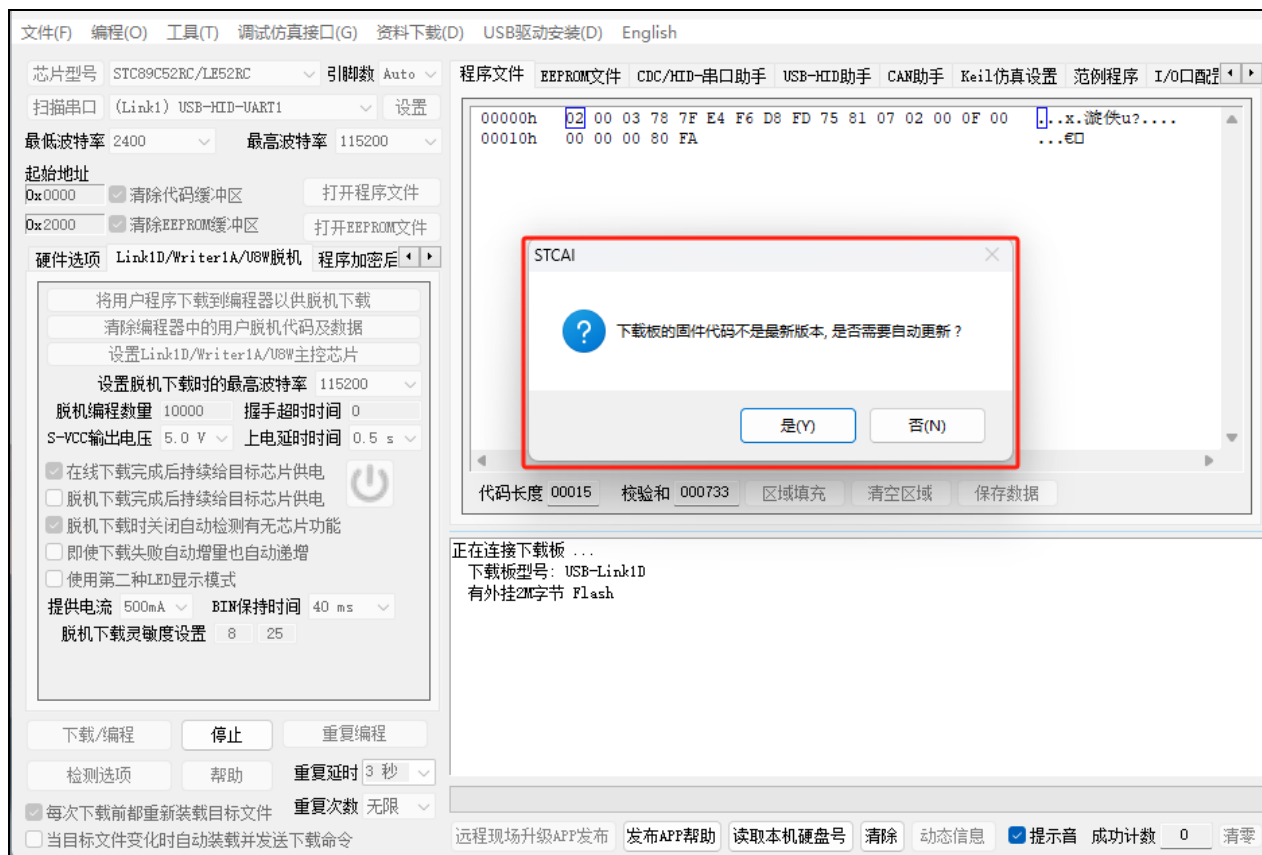


可以当作通用 USB 转串口工具使用。



### 3.12.5 如电脑端新版本 ISP 软件提示 USB-Link1D 工具固件需升级

当使用工具进行 ISP 下载时, 软件弹出如下画面, 表示工具的固件需要升级

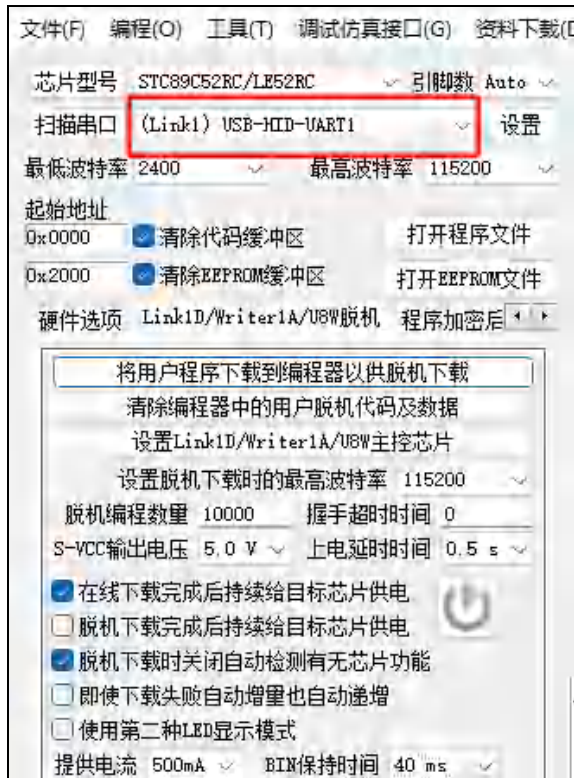


点击“是”按钮, 工具便会自动开始升级。

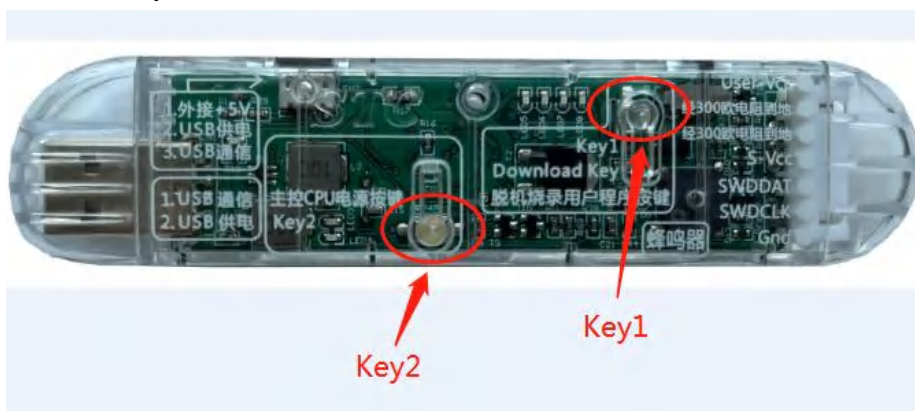
### 3.12.6 主动升级或遇到异常时如何重新制作 USB-Link1D 主控芯片

USB-Link1D 工具在出厂时, 我公司的操作人员已经将主控芯片制作完成, 所以客户拿到工具后不需要自己手动再次制作 USB-Link1D 工具的主控芯片。只有在客户将工具的主控芯片更换为一颗全新的芯片才需要进行下面的步骤。

1、将 USB-Link1D 工具插入电脑的 USB 口, 如果 AiCube-ISP 下载软件的端口列表中没有显示出“(Link1) USB-HID-UART1”的设备(如下图), 则说明工具的主控芯片为空片, 需要继续接下来的步骤

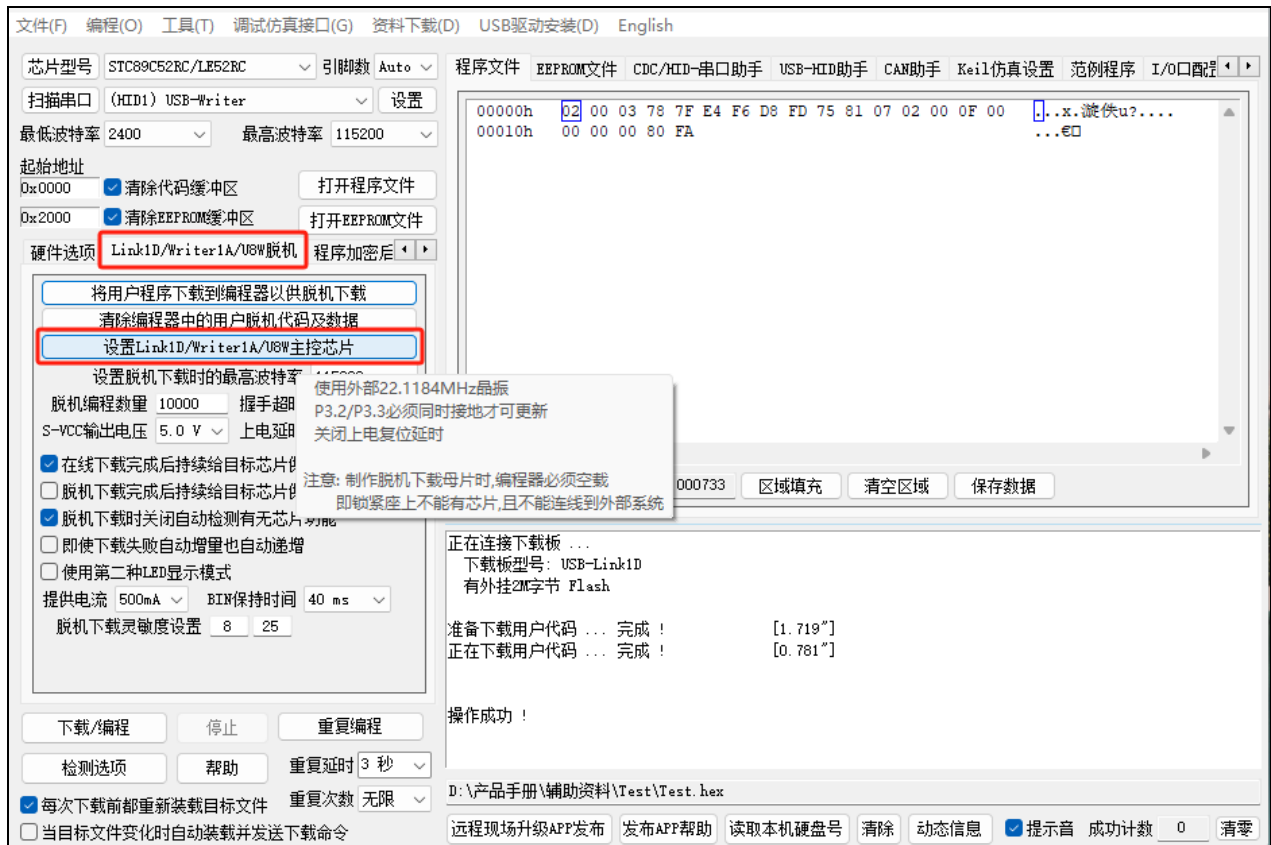


2、先使用 USB 线将工具和电脑相连, 按住工具的“Key1”按键不要松开, 再轻按一下“Key2”按键后松开 Key2 按键(此时需要保持 Key1 按键一直处于按下状态), 等待 AiCube-ISP 下载软件的端口列表中显示出“(HID1) USB-Writer”的设备(如下图)时, 再松开 Key1 按键注: 工具上的 Key1 为主控芯片的 P3.2 口, Key2 为工具主控芯片的电源键)

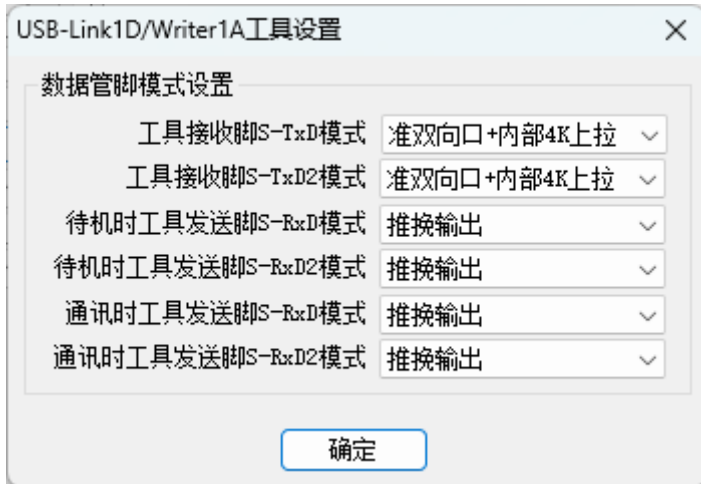




3、点击 AiCube-ISP 下载软件中“USB-Link1D/U8W/U8W-Mini 脱机”页面的“设置 USB-Link1D/U8W/U8W-Mini 主控芯片”按钮

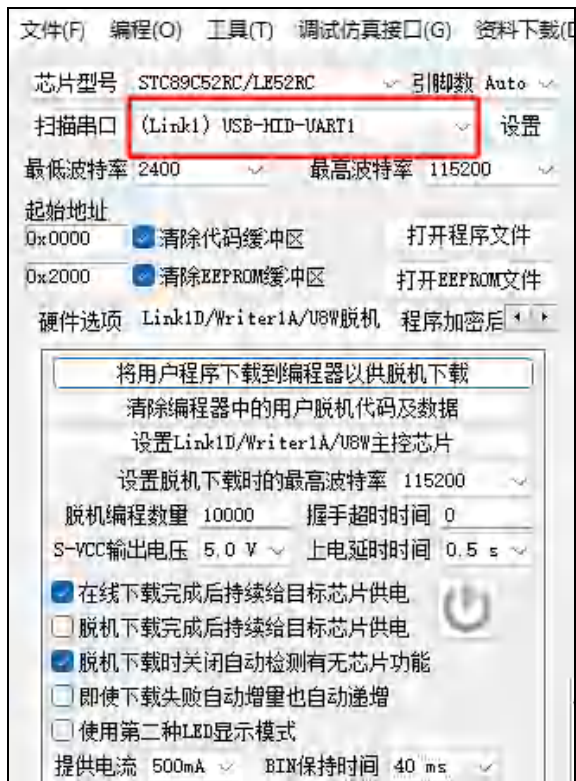


4、弹出的 Link1D 工具设置窗口中可以根据实际需要进行设置，若无特殊需要可保持默认选项



5、接下来软件会自动开始制作 USB-Link1D 工具的主控芯片。制作完成后，建议将工具的 USB 线重新插拔一次（特别是对一颗全新的芯片第一次制作主控芯片时必须重新插拔一次）。

当主控芯片制作完成并再次重新插入电脑的 USB 口时，AiCube-ISP 下载软件的端口列表中显示出“（Link1）USB-HID-UART1”的设备（如下图），则说明工具的主控芯片制作成功。



### 3.13 ISP 下载相关硬件选项的说明

硬件选项	选项何时生效
<input checked="" type="checkbox"/> 选择使用内部IRC时钟(不选为外部时钟)	需要重新上电才生效
输入用户程序运行时的IRC频率 11.0592 MHz	动态调整, 立即生效
<input checked="" type="checkbox"/> 振荡器放大增益(12M以上建议选择)	需要重新上电才生效
<input checked="" type="checkbox"/> 使用快速下载模式	只与本次下载有关
设置用户EEPROM大小 0.5 K	需要重新上电才生效
<input type="checkbox"/> 下次冷启动时, P3.2/P3.3为0/0才可下载程序	下次下载时有效
<input checked="" type="checkbox"/> 上电复位使用较长延时	需要重新上电才生效
<input checked="" type="checkbox"/> 复位脚用作I/O口	需要重新上电才生效
<input checked="" type="checkbox"/> 允许低压复位(禁止低压中断)	需要重新上电才生效
低压检测电压 2.20 V	需要重新上电才生效
<input checked="" type="checkbox"/> 低压时禁止EEPROM操作	需要重新上电才生效
<input checked="" type="checkbox"/> 上电复位时由硬件自动启动看门狗 看门狗定时器分频系数 256 <input checked="" type="checkbox"/> 空闲状态时停止看门狗计数	需要重新上电才生效
<input checked="" type="checkbox"/> 下次下载用户程序时擦除用户EEPROM区	下次下载时有效
<input type="checkbox"/> 在程序区的结束处添加重要测试参数	每次下载时一并写入

**需要重新上电才生效:** 选项修改后, 目标芯片需要断电一次(停电), 重新再上电, 新的设置才生效

**动态调整, 立即生效:** 本次 ISP 下载有效

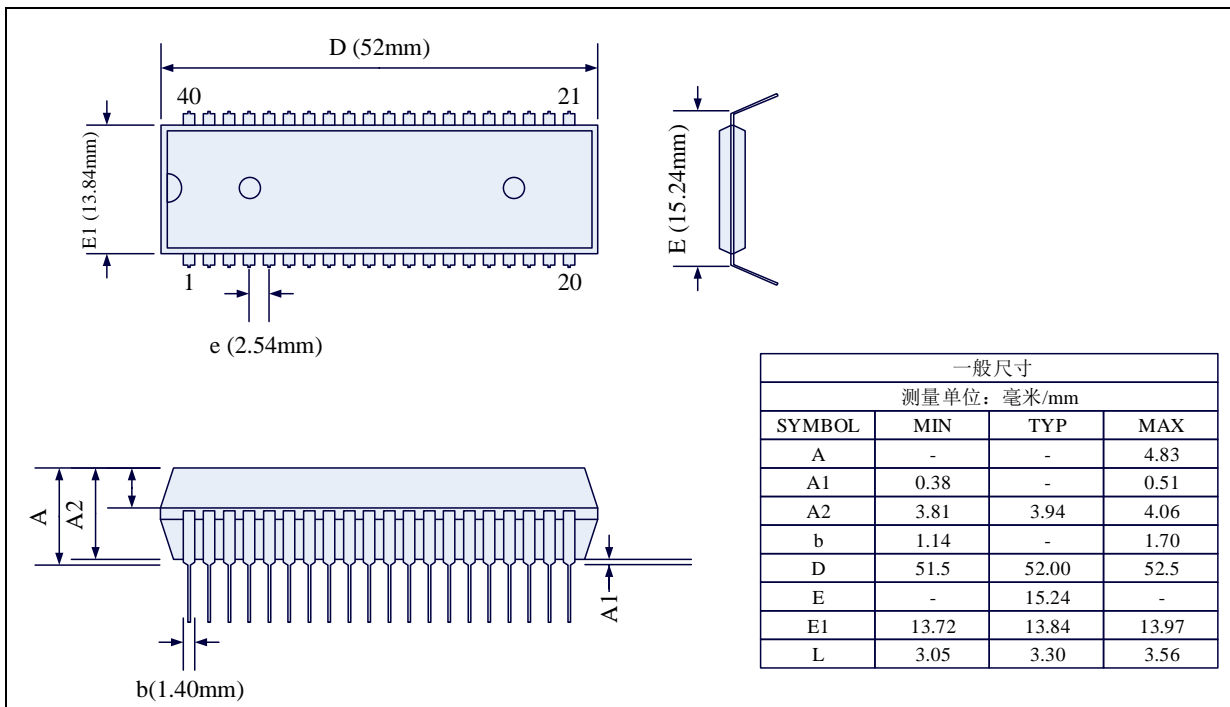
**只与本次下载有关:** 此选项只与本次 ISP 下载有关, 不影响下一次下载

**下次下载时有效:** 选项修改后, 下次下载时才生效, 修改对本次 ISP 下载无效

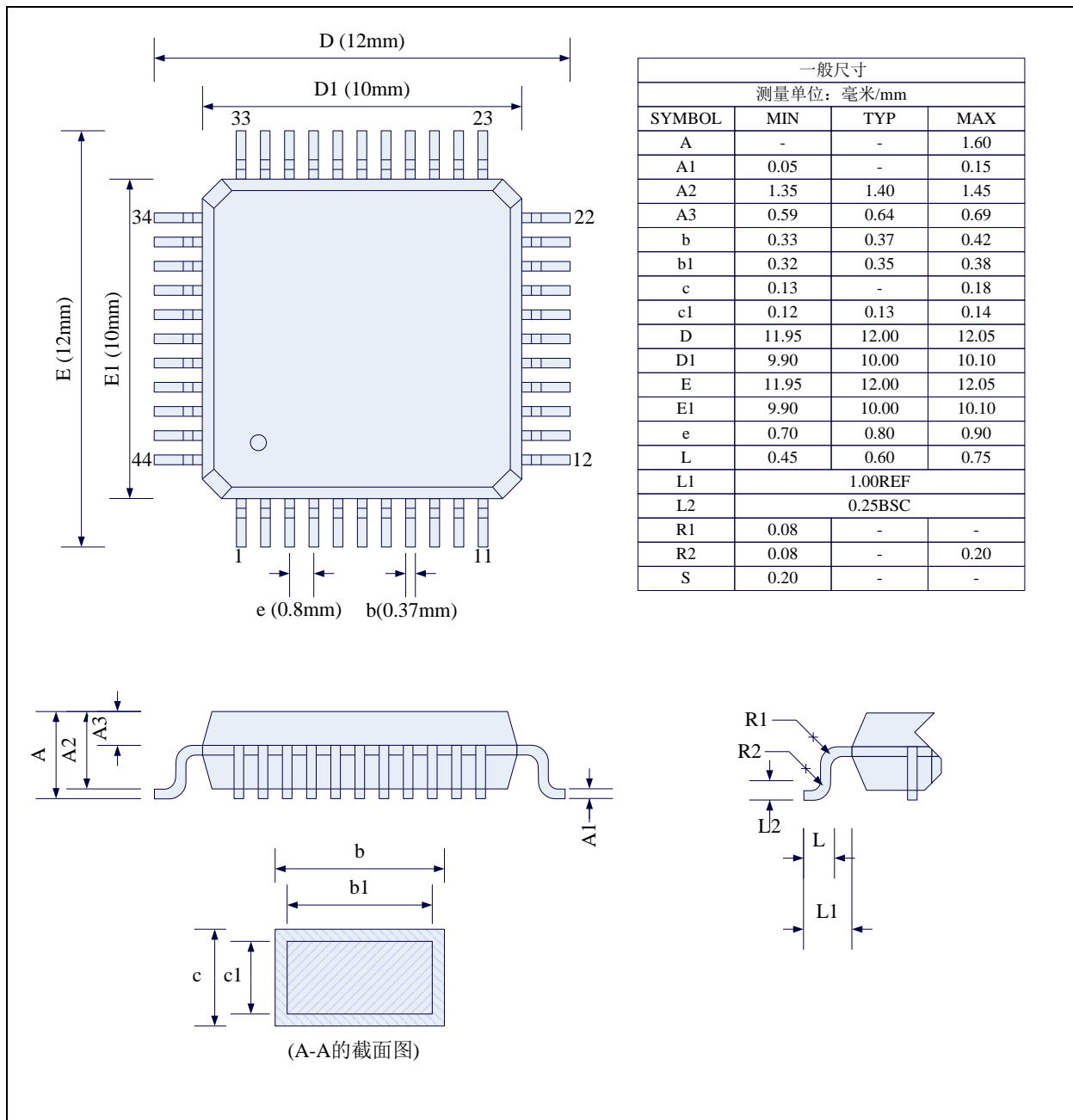
**每次下载时一并写入:** 选择此选项后, 在本次下载时将附加的数据一并写入, 与下次下载无关

## 4 封装尺寸图

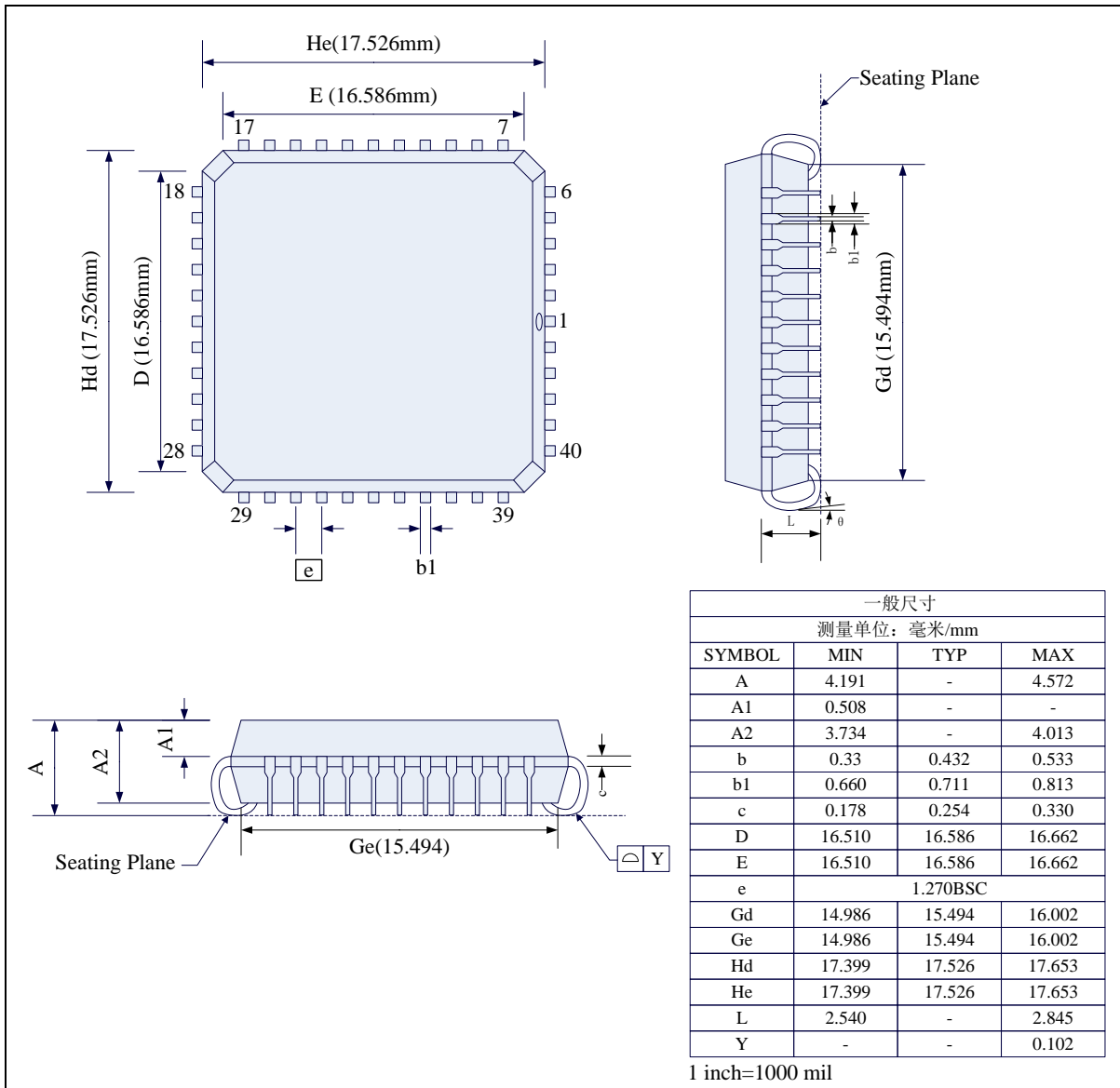
### 4.1 PDIP40 封装尺寸图



## 4.2 LQFP44 封装尺寸图 (12mm\*12mm)

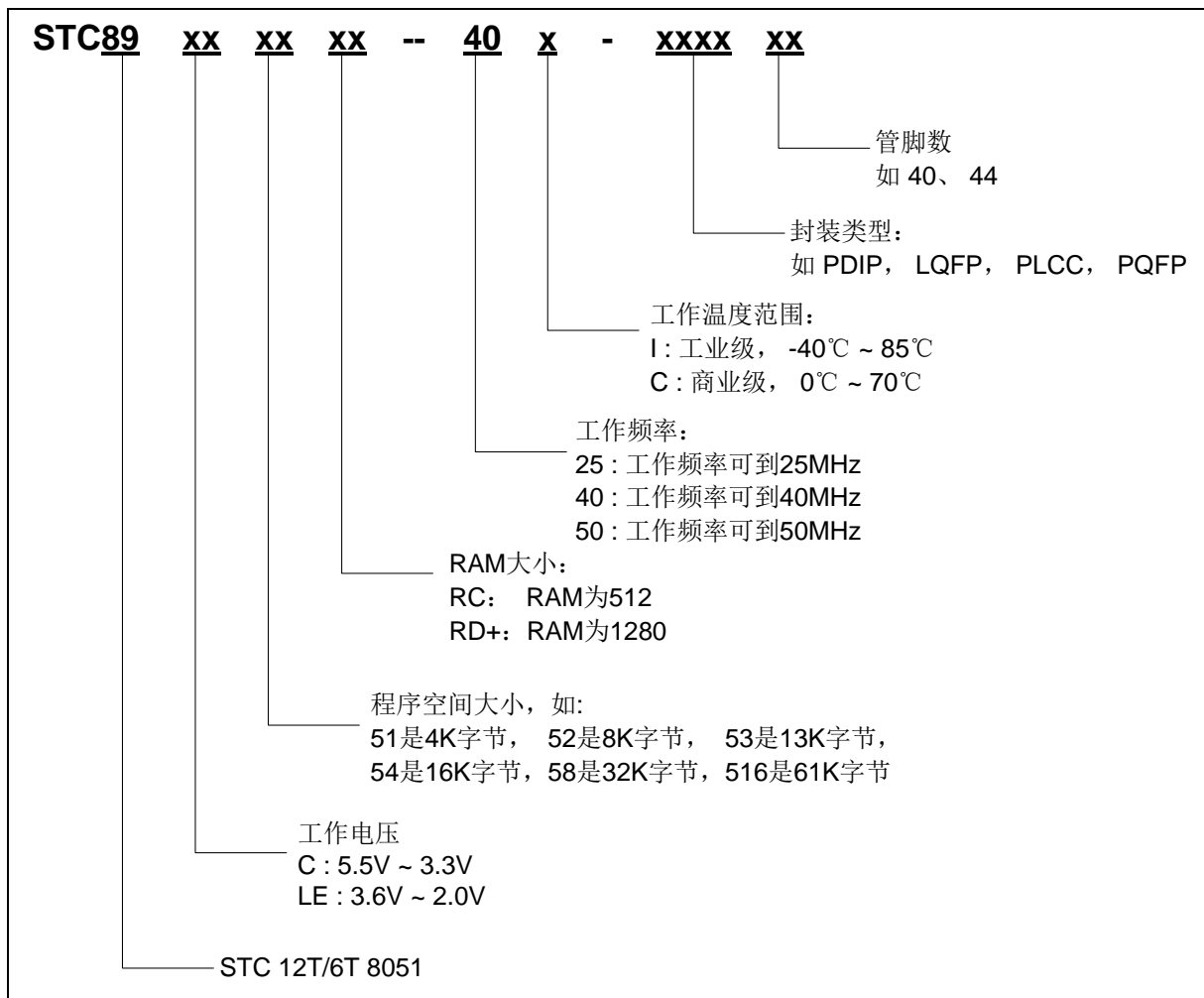


### 4.3 PLCC44 封装尺寸图 (17.526mm\*17.526mm)





## 4.4 STC89C52RC/RD+系列单片机命名规则



## 5 复位及省电模式

### 5.1 复位

STC89C52RC/RD+系列单片机有 4 种复位方式: 外部 RST 引脚复位, 软件复位, 掉电复位/上电复位, 看门狗复位。

#### 5.1.1 外部 RST 引脚复位

外部 RST 引脚复位就是从外部向 RST 引脚施加一定宽度的复位脉冲, 从而实现单片机的复位。将 RST 复位管脚拉高并维持至少 24 个时钟加 10us 后, 单片机会进入复位状态, 将 RST 复位管脚拉回低电平后, 单片机结束复位状态并从用户程序区的 0000H 处开始正常工作。

#### 5.1.2 软件复位

用户应用程序在运行过程当中, 有时会有特殊需求, 需要实现单片机系统软复位(热启动之一), 传统的 8051 单片机由于硬件上未支持此功能, 用户必须用软件模拟实现, 实现起来较麻烦。现 STC 新推出的增强型 8051 根据客户要求增加了 ISP\_CONTR 特殊功能寄存器, 实现了此功能。用户只需简单的控制 ISP\_CONTR 特殊功能寄存器的其中两位 SWBS/SWRST 就可以系统复位了。

ISP\_CONTR: ISP/IAP 控制寄存器

SFR Name	SFR Address	bit	B7	B6	B5	B4	B3	B2	B1	B0
ISP_CONTR	E7H	name	ISPEN	SWBS	SWRST	-	-	WT2	WT1	WT0

ISPEN: ISP/IAP 功能允许位。

0: 禁止 ISP/IAP 读/写/擦除 Data Flash/EEPROM;

1: 允许 ISP/IAP 读/写/擦除 Data Flash/EEPROM。

SWBS: 软件选择从用户应用程序区启动 (0), 还是从 ISP 程序区启动 (1)。

要与 SWRST 直接配合才可以实现

SWRST: 0: 不操作;

1: 产生软件系统复位, 硬件自动清零。

;从用户应用程序区 (AP 区) 软件复位并切换到用户应用程序区 (AP 区) 开始执行程序

```
MOV     ISP_CONTR, #00100000B; SWBS=0 (选择 AP 区), SWRST=1 (软复位)
```

;从系统 ISP 监控程序区软件复位并切换到用户应用程序区 (AP 区) 开始执行程序

```
MOV     ISP_CONTR, #00100000B; SWBS=0 (选择 AP 区), SWRST=1 (软复位)
```

;从用户应用程序区 (AP 区) 软件复位并切换到系统 ISP 监控程序区开始执行程序

```
MOV     ISP_CONTR, #01100000B; SWBS=1 (选择 ISP 区), SWRST=1 (软复位)
```

;从系统 ISP 监控程序区软件复位并切换到系统 ISP 监控程序区开始执行程序

```
MOV     ISP_CONTR, #01100000B; SWBS=1 (选择 ISP 区), SWRST=1 (软复位)
```

本复位是整个系统复位, 所有的特殊功能寄存器都会复位到初始值, I/O 口也会初始化

#### 5.1.3 上电复位/掉电复位

当电源电压 VCC 低于上电复位/掉电复位电路的检测阈值电压时, 所有的逻辑电路都会复位。当 VCC 重新恢复正常电压时, HD 版本的单片机延迟 2048 个时钟 (90C 版本单片机延迟 32768 个时钟) 后, 上电复位/掉电复位结束。进入掉电模式时, 上电复位/掉电复位功能被关闭。

## 5.1.4 看门狗 (WDT) 复位

适用型号:

STC89C51RC, STC89C52RC, STC89C53RC, STC89LE51RC, STC89LE52RC, STC89LE53RC

STC89C54RD+, STC89C58RD+, STC89C516RD+, STC89LE54RD+, STC89LE58RD+, STC89LE516RD+

在工业控制/汽车电子/航空航天等需要高可靠性的系统中, 为了防止“系统在异常情况下, 受到干扰, MCU/CPU 程序跑飞, 导致系统长时间异常工作”, 通常是引进看门狗, 如果 MCU/CPU 不在规定的时间内按要求访问看门狗, 就认为 MCU/CPU 处于异常状态, 看门狗就会强迫 MCU/CPU 复位, 使系统重新从头开始按规律执行用户程序。

STC89C52RC/RD+系列单片机内部也引进了此看门狗功能, 使单片机系统可靠性设计变得更加方便/简洁。为此功能, 我们增加如下特殊功能寄存器 WDT\_CONTR:

WDT\_CONTR: 看门狗 (Watch-Dog-Timer) 控制寄存器

SFR name	Address	bit	B7	B6	B5	B4	B3	B2	B1	B0
WDT_CONTR	E1H	name	-	-	EN_WDT	CLR_WDT	IDLE_WDT	PS2	PS1	PS0

Symbol 符号      Function 功能

EN\_WDT:            Enable WD Tbit.Whenset, WDT is started  
看门狗允许位, 当设置为“1”时, 看门狗启动。

CLR\_WDT:          WDT clear bit.If set, WDT will recount.Hardware will automatically clear this bit.  
看门狗清“0”位。当设为“1”时, 看门狗将重新计数。硬件将自动清“0”此位。

IDLE\_WDT:        When set, WDT is enabled in IDLE mode.When clear, WDT is disabled in IDLE  
看门狗“IDLE”模式位, 当设置为“1”时, 看门狗定时器在“空闲模式”时计数  
当清“0”该位时, 看门狗定时器在“空闲模式”时不计数

PS2, PS1, PS0:    Pre-scale value of Watchdog timer is shown as the bellowed table:

看门狗定时器预分频值, 如下表所示

PS2	PS1	PS0	Pre-scale 预分频	WDT overflow Time @20MHz
0	0	0	2	39.3mS
0	0	1	4	78.6mS
0	1	0	8	157.3mS
0	1	1	16	314.6mS
1	0	0	32	629.1mS
1	0	1	64	1.25S
1	1	0	128	2.5S
1	1	1	256	5S

The WDT period is determined by the following equation 看门狗溢出时间计算

看门狗溢出时间= (12×Pre-scale×32768) /Oscillator frequency

设时钟为 12MHz:

看门狗溢出时间= (12×Pre-scale×32768) /12000000=Pre-scale×393216/12000000

PS2	PS1	PS0	Pre-scale 预分频	WDT overflow Time @12MHz
0	0	0	2	65.5mS
0	0	1	4	131.0mS

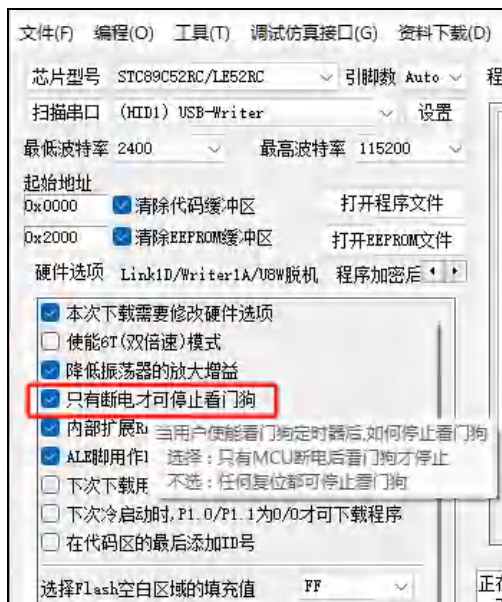
0	1	0	8	262.1mS
0	1	1	16	524.2mS
1	0	0	32	1.0485S
1	0	1	64	2.0971S
1	1	0	128	4.1943S
1	1	1	256	8.3886S

### 设时钟为 11.0592MH

看门狗溢出时间 =  $(12 \times \text{Pre-scale} \times 32768) / 11059200 = \text{Pre-scale} \times 393216 / 11059200$

PS2	PS1	PS0	Pre-scale	WDT overflow Time @ 11.0592MHz
0	0	0	2	71.1mS
0	0	1	4	142.2mS
0	1	0	8	284.4mS
0	1	1	16	568.8mS
1	0	0	32	1.1377S
1	0	1	64	2.2755S
1	1	0	128	4.5511S
1	1	1	256	9.1022S

当用户启动内部看门狗后，可在烧录用户程序时在 AiCube-ISP 编程器中对看门狗作如下所示的设置。



### 看门狗测试程序，在 STC 的下载板上可以直接测试

```

/*-----*/
/*---演示 STC89xx 系列单片机看门狗及其溢出时间计算公式-----*/
/*-----*/

```

;本演示程序在 AiCube-ISP Ver6.95E.PCB 的下载编程工具上测试通过，相关的工作状态在 P1 口上显示

;看门狗及其溢出时间 =  $(12 \times \text{Pre\_scale} \times 32768) / \text{Oscillator frequency}$

**WDT\_CONTR EQU 0E1H**

;看门狗地址

**WDT\_TIME\_LED EQU P1.5**

;用 P1.5 控制看门狗溢出时间指示灯，

;看门狗溢出时间可由该指示灯亮的时间长度

```

;或熄灭的时间长度表示
WDT_FLAG_LED EQU P1.7
;用 P1.7 控制看门狗溢出复位指示灯,
;如点亮表示为看门狗溢出复位
Last_Status EQU 00H
;位变量, 存储看门狗溢出时间指示灯上一次状态位
;WDT 复位时间 (所用的 Oscillator frequency=18.432MHz)
;Pre_scale_Word EQU 00111100B ;清0, 启动看门狗, 预分频数=32, 0.68S
Pre_scale_Word EQU 00111101B ;清0, 启动看门狗, 预分频数=64, 1.36S
;Pre_scale_Word EQU 00111110B ;清0, 启动看门狗, 预分频数=128, 2.72S
;Pre_scale_Word EQU 00111111B ;清0, 启动看门狗, 预分频数=256, 5.44S

ORG 0000H
AJMP MAIN
ORG 0100H
MAIN:
MOV A, WDT_CONTR ;检测是否为看门狗复位
ANL A, #10000000B
JNZ WDT_Reset ;WDT_CONTR.7=1, 看门狗复位,
;跳转到看门狗复位程序
;WDT_CONTR.7=0, 上电复位,
;冷启动, RAM 单元内容为随机值
SETB Last_Status ;上电复位, ;初始化看门狗溢出时间指示灯的状态位=1
CLR WDT_TIME_LED ;上电复位, 点亮看门狗溢出时间指示灯
MOV WDT_CONTR, #Pre_scale_Word ;启动看门狗

WAIT1:
SJMP WAIT1 ;循环执行本语句 (停机), 等待看门狗溢出复位
;WDT_CONTR.7=1, 看门狗复位,
;热启动, RAM 单元内容不变, 为复位前的值
;看门狗复位, 热启动
WDT_Reset:
CLR WDT_FLAG_LED ;是看门狗复位, 点亮看门狗溢出复位指示灯
JB Last_Status, Power_Off_WDT_TIME_LED
;为1 熄灭相应的灯, 为0 亮相应灯
;根据看门狗溢出时间指示灯的
;上一次状态位设置 WDT_TIME_LED 灯,
;若上次亮本次就熄灭, 若上次熄灭本次就亮
CLR WDT_TIME_LED ;上次熄灭本次点亮看门狗溢出时间指示灯
CPL Last_Status ;将看门狗溢出时间指示灯的上一次状态位取反

WAIT2:
SJMP WAIT2 ;循环执行本语句 (停机), 等待看门狗溢出复位
Power_Off_WDT_TIME_LED:
SETB WDT_TIME_LED ;上次亮本次就熄灭看门狗溢出时间指示灯
CPL Last_Status ;将看门狗溢出时间指示灯的上一次状态位取反

WAIT3:
SJMP WAIT3 ;循环执行本语句 (停机), 等待看门狗溢出复位
END

```

## 5.1.5 冷启动复位和热启动复位

	复位源	现象
热启动 复位	内部看门狗复位	会使单片机直接从用户程序区 0000H 处开始执行用户程序
	通过控制 RESET 脚产生的硬复位	会使系统从用户程序区 0000H 处开始直接执行用户程序
	通过对 ISP_CONTR 寄存器送入 20H 产生的软复位	会使系统从用户程序区 0000H 处开始直接执行用户程序
	通过对 ISP_CONTR 寄存器送入 60H 产生的软复位	会使系统从系统 ISP 监控程序区开始执行程序, 检测不到合法的 ISP 下载命令流后, 会软复位到用户程序区执行用户程序
冷启动 复位	系统停电后再上电引起的硬复位	会使系统从系统 ISP 监控程序区开始执行程序, 检测不到合法的 ISP 下载命令流后, 会软复位到用户程序区执行用户程序

## 5.2 STC89C52RC/RD+系列单片机的省电模式

——仅支持掉电模式，不支持空闲模式

STC89C52RC/RD+系列单片机可以运行 2 种省电模式以降低功耗，它们分别是：空闲模式和掉电模式。正常工作模式下，STC89C52RC/RD+系列单片机的典型功耗是 4mA~7mA，而掉电模式下的典型功耗是 <0.1uA，空闲模式（建议不要使用此模式）下的典型功耗是 2mA。

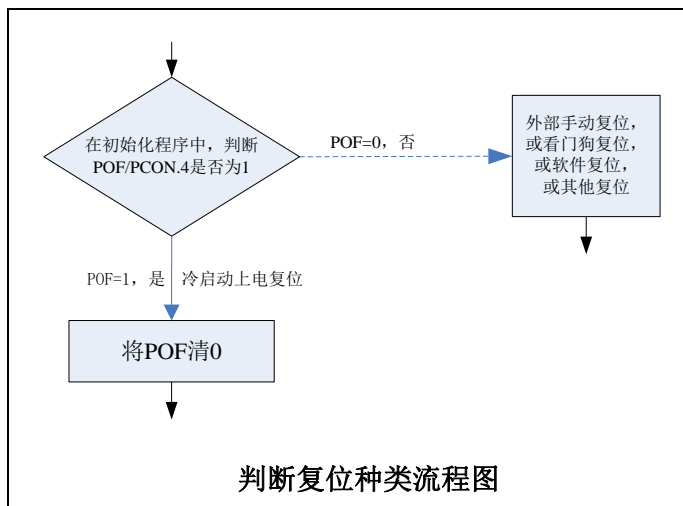
空闲模式和掉电模式的进入由电源控制寄存器 PCON 的相应位控制。PCON 寄存器定义如下：

PCON (Power Control Register) (不可位寻址)

SFR name	Address	bit	B7	B6	B5	B4	B3	B2	B1	B0
PCON	87H	name	SMOD	SMOD0	-	POF	GF1	GF0	PD	IDL

**POF:** 上电复位标志位，单片机停电后，上电复位标志位为 1，可由软件清 0。

**实际应用:** 要判断是上电复位（冷启动），还是外部复位脚输入复位信号产生的复位，还是内部看门狗复位，还是软件复位或者其他复位，可通过如下方法来判断：



**PD:** 将其置 1 时，进入 PowerDown 模式，可由外部中断低电平触发或下降沿触发唤醒，进入掉电模式时，内部时钟停振，由于无时钟 CPU、定时器、串行口等功能部件停止工作，只有外部中断继续工作。掉电模式可由外部中断唤醒，中断返回后，继续执行原程序。掉电模式也叫停机模式，此时功耗 <0.1uA。

**IDL:** 将其置 1，进入 IDLE 模式（空闲），除系统不给 CPU 供时钟，CPU 不执行指令外，其余功能部件仍可继续工作，可由任何一个中断唤醒。

**GF1, GF0:** 两个通用工作标志位，用户可以任意使用。

**SMOD, SMOD0:** 与电源控制无关，与串口有关，在此不作介绍。

### 5.2.1 掉电模式/停机模式

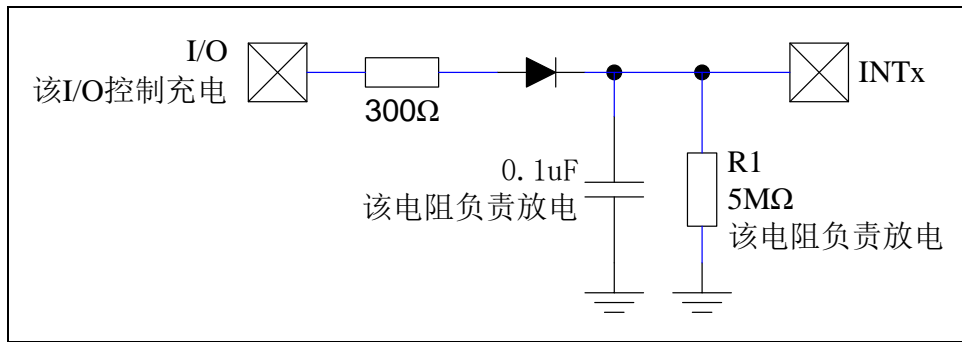
将 PD/PCON.1 置为 1，单片机将进入 PowerDown（掉电）模式，掉电模式也叫停机模式。进入掉电模式后，内部时钟停振，由于无时钟源，CPU、定时器、看门狗、串行口等停止工作，外部中断继续工作。如果低压检测电路被允许可产生中断，则低压检测电路也可继续工作，否则将停止工作。进入掉电模式后，所有 I/O 口、SFRs（特殊功能寄存器）维持进入掉电模式前那一刻的状态不变。

可将 CPU 从掉电模式唤醒的外部管脚有：INT0/P3.2, INT1/P3.3, INT2/P4.3, INT3/P4.2

另外，外部复位也将 MCU 从掉电模式中唤醒，复位唤醒后的 MCU 将从用户程序的 0000H 处开始

正常工作。

当用户系统无外部中断源将单片机从掉电模式唤醒时，下面的电路能够定时唤醒掉电模式。



控制充电的 I/O 口首先配置为推挽/强上拉模式并置高，上面的电路会给储能电容 C1 充电。在单片机进入掉电模式之前，将控制充电的 I/O 口拉低，上面电路通过电阻 R1 给储能电容 C1 放电。当电容 C1 的电被放到小于 0.8V 时，外部中断 INTx 会产生一个下降沿中断，从而自动地将单片机从掉电模式中唤醒。

## 5.2.2 掉电模式/停机模式的示例程序（C 和汇编）

### 1.C 程序:

```

/*可由外部中断唤醒的掉电唤醒示例程序-----*/
/*演示 STC90C58AD 系列单片机由外部中断唤醒掉电模式-----*/
/*-----*/
#include <reg51.h>
#include <intrins.h>
sbit      Begin_LED                =P1^2; //Begin-LED indicator indicates system start-up
unsignedchar  Is_Power_Down        =0;    //Set this bit before go into Power-down mode
sbit      Is_Power_Down_LED_INT0   =P1^7; //Power-Down wake-up LED indicator on INT0
sbit      Not_Power_Down_LED_INT0  =P1^6; //Not Power-Down wake-up LED indicator on INT0
sbit      Is_Power_Down_LED_INT1   =P1^5; //Power-Down wake-up LED indicator on INT1
sbit      Not_Power_Down_LED_INT1  =P1^4; //Not Power-Down wake-up LED indicator on INT1
sbit      Power_Down_Wakeup_Pin_INT0 =P3^2; //Power-Down wake-up pin on INT0
sbit      Power_Down_Wakeup_Pin_INT1 =P3^3; //Power-Down wake-up pin on INT1
sbit      Normal_Work_Flashing_LED =P1^3; //Normal work LED indicator

void Normal_Work_Flashing(void);
void INT_System_init(void);
void INT0_Routine(void);
void INT1_Routine(void);

void main(void)
{
    Unsigned char j = 0;
    Unsigned char wakeup_counter = 0;

    Begin_LED=0;
    //clear interrupt wakeup counter variable wakeup_counter
    //system start-up LED

```



```

INT_System_init();                                //Interrupt system initialization
while(1)
{
    P2 = wakeup_counter;
    wakeup_counter++;
    for(j = 0; j<2; j++)
        {
            Normal_Work_Flashing();                //System normal work
        }
    Is_Power_Down = 1;                             //Set this bit before go into Power-down mode
    PCON=0x02;                                     //after this instruction, MCU will be in
                                                    //power-down mode external clock stop

    _nop_();
    _nop_();
    _nop_();
    _nop_();
}
}

void INT_System_init(void)
{
    IT0=0;                                         /*External interrupt0, low electrical level triggered*/
    //IT0=1;                                       /*External interrupt0, negative edge triggered*/
    EX0=1;                                         /*Enable external interrupt0
    IT1=0;                                         /*External interrupt1, low electrical level triggered*/
    //IT1=1;                                       /*External interrupt1, negative edge triggered*/
    EX1 =1;                                       /*Enable external interrupt1
    EA =1;                                         /*Set Global Enable bit
}

void INT0_Routine(void) interrupt0
{
    if(Is_Power_Down)
        {
            //Is_Power_Down == 1;                 /*Power-Down wakeup on INT0*/
            Is_Power_Down = 0;
            Is_Power_Down_LED_INT0 = 0;
                                                    /*open external interrupt0 Power-Down wake-up LED indicator*/
            while(Power_Down_Wakeup_Pin_INT0 == 0)
                {
                                                            /*wait higher*/
                }
            Is_Power_Down_LED_INT0 = 1;
                                                    /*close external interrupt0 Power-Down wake-up LED indicator*/
        }
    else

```

```
{
    Not_Power_Down_LED_INT0 = 0;          /*open external interrupt0 normalwork LED*/
    while(Power_Down_Wakeup_Pin_INT0 == 0)
    {
        /*wait higher*/
    }
    Not_Power_Down_LED_INT0 = 1;          /*close external interrupt0 normal workLED*/
}

void INT1_Routine(void) interrupt2
{
    if(Is_Power_Down)
    {
        /*Is_Power_Down == 1;          /*Power-Down wakeup on INT1*/
        Is_Power_Down = 0;
        Is_Power_Down_LED_INT1 = 0;
        /*open external interrupt1 Power-Down wake-up LED indicator*/
        while(Power_Down_Wakeup_Pin_INT1 == 0)
        {
            /*wait higher*/
        }
        Is_Power_Down_LED_INT1 = 1;
        /*close external interrupt1 Power-Down wake-up LED indicator*/
    }
    else
    {
        Not_Power_Down_LED_INT1=0;        /*open external interrupt1 normal work LED*/
        while(Power_Down_Wakeup_Pin_INT1==0)
        {
            /*wait higher*/
        }
        Not_Power_Down_LED_INT1=1;        /*close external interrupt1 normal work LED*/
    }
}

void delay(void)
{
    unsigned int j=0x00;
    unsigned int k=0x00;
    for(k = 0; k < 2; ++k)
    {
        for(j = 0; j <= 30000; ++j)
        {
            _nop_();
            _nop_();
        }
    }
}
```

```

        _nop_();
        _nop_();
        _nop_();
        _nop_();
        _nop_();
        _nop_();
    }
}

void Normal_Work_Flashing(void)
{
    Normal_Work_Flashing_LED=0;
    delay();
    Normal_Work_Flashing_LED=1;
    delay();
}

```

## 2.汇编程序:

;通过外部中断从掉电模式唤醒单片机（汇编语言）

```

;*****
;WakeUp Idle and WakeUp PowerDown
;/*---演示 STC90C58AD 系列单片机由外部中断唤醒掉电模式-----*/
;/*-----*/

    ORG      0000H
    AJM      PMAIN
    ORG      0003H
int0_interrupt:
    CLRP     1.7           ;open P1.7 LED indicator
    ACALL    delay        ;delay in order to observe
    CLR      EA           ;clear global enable bit, stop all interrupts
    RETI
    ORG      0013H
int1_interrupt:
    CLR      P1.6        ;open P1.6 LED indicator
    ACALL    delay        ;delay in order to observe
    CLR      EA           ;clear global enable bit, stop al linterrupts
    RETI
    ORG      0100H
delay:
    CLR      A
    MOV      R0, A
    MOV      R1, A
    MOV      R2, #02
main:
    MOV      R3, #0       ;P1 LED increment mode changed

```

```
                                ;start to run program

main_loop:
    MOV     A, R3
    CPL     A
    MOV     P1, A
    ACALL   delay
    INC     R3
    MOV     A, R3
    SUBB    A, #18H
    JC      main_loop
    MOV     P1, #0FFH           ;close all LED, MCU go into power-down mode
    CLR     IT0                 ;low electrical level trigger external interrupt0
;   SETB    IT0                 ;negative edge trigger external interrupt0
    SETB    EX0                 ;enable external interrupt0
    CLR     IT1                 ;low electrical level trigger external interrupt1
;   SETB    IT1                 ;negative edge trigger external interrupt1
    SETB    EX1                 ;enable external interrupt1
    SETB    EA                 ;set the global enable
                                ;if don't so, power-down mode cannot be wakeup

;MCU will go into idle mode or power-down mode after the following instructions
    MOV     A, PCON             ;Set PD bit, power-down mode (PD=PCON.1)
    ORL     A, #02H
    MOV     PCON, A
;   NOP
;   MOV     PCON, #0000001B     ;Set IDL bit, idle mode (IDL=PCON.0)
    MOV     P1, #0DFH           ;1101, 1111
    NOP
    NOP
    NOP

WAIT1:
    SJMP    $                   ;dynamically stop
END
```

## 6 存储器，在哪存储重要参数，全球唯一 ID 号，特殊功能寄存器（SFRs）

STC89C52RC/RD+系列单片机的程序存储器和数据存储器是各自独立编址的。STC-89C51RC/RD+系列单片机除可以访问片上 Flash 存储器外，还可以访问 64KB 的外部程序存储器。STC89C54RD+系列单片机内部有 1280 字节的数据存储器，其在物理和逻辑上都分为两个地址空间：内部 RAM（256 字节）和内部扩展 RAM（1024 字节）。而 STC89C51RC 系列单片机内部有 512 字节的数据存储器，其在物理和逻辑上都分为两个地址空间：内部 RAM（256 字节）和内部扩展 RAM（256 字节）。另外，STC89C52RC/RD+系列单片机还可以访问在片外扩展的 64KB 外部数据存储器。现以 STC89C54RD+系列单片机为例，分别介绍其程序存储器和数据存储器。

### 6.1 程序存储器

程序存储器用于存放用户程序、数据和表格等信息。STC89C52RC/RD+系列单片机内部集成了 4K~64K 字节的 Flash 程序存储器。STC89C52RC/RD+系列各种型号单片机的片内程序 Flash 存储器的地址如下表所示。

Type	Program Memory
STC89C/LE51RC	0000H~0FFFH (4K)
STC89C/LE52RC	0000H~1FFFH (8K)
STC89C/LE53RC	0000H~33FFH (13K)
STC89C/LE54RD+	0000H~3FFFH (16K)
STC89C/LE58RD+	0000H~7FFFH (32K)
STC89C/LE510RD+	0000H~9FFFH (40K)
STC89C/LE512RD+	0000H~BFFFH (48K)
STC89C/LE514RD+	0000H~DFFFH (56K)
STC89C/LE516RD+	0000H~FFFFH (64K)

3FFFH  
 16K  
 Program Flash  
 Memory  
 (4~64K)  
 0000H

STC89C54RD+单片机程序存储器

单片机复位后，程序计数器（PC）的内容为 0000H，从 0000H 单元开始执行程序。STC89C52RC/RD+单片机利用 EA 引脚来确定是访问片内程序存储器还是访问片外程序存储器。当 EA 引脚接高电平时，对于 STC89C52RC/RD+单片机首先访问片内程序存储器，当 PC 的内容超过片内程序存储器的地址范围时，系统会自动转到片外程序存储器。以 STC89C54RD+单片机为例，若 EA 引脚接高电平，单片机首先从片内程序存储器的 0000H 单元开始执行程序，当 PC 的内容超过 3FFFH 时系统自动转到片外存储器中取指令。此时外部程序存储器的地址从 4000H 开始。

另外中断服务程序的入口地址（又称中断向量）也位于程序存储器单元。在程序存储器中，每个中断都有一个固定的入口地址，当中断发生并得到响应后，单片机就会自动跳转到相应的中断入口地址去执行程序。外部中断 0 的中断服务程序的入口地址是 0003H，定时器/计数器 0 中断服务程序的入口地址是 000BH，外部中断 1 的中断服务程序的入口地址是 0013H，定时器/计数器 1 的中断服务程序的入口地址是 001BH 等。更多的中断服务程序的入口地址（中断向量）见单独的中断章节。由于相邻中断入口地址的间隔区间（8 个字节）有限，一般情况下无法保存完整的中断服务程序，因此，一般在中断响应的地址区域存放一条无条件转移指令，指向真正存放中断服务程序的空间去执行。

程序 Flash 存储器可在线反复编程擦写 10 万次以上，提高了使用的灵活性和方便性。



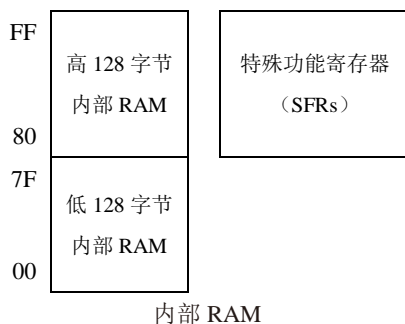
## 6.2 数据存储器 (SRAM)

STC89C54RD+系列单片机内部集成了 1280 字节 RAM, 可用于存放程序执行的中间结果和过程数据。内部数据存储器在物理和逻辑上都分为两个地址空间: 内部 RAM (256 字节) 和内部扩展 RAM (1024 字节)。此外, STC89C52RC/RD+系列单片机还可以访问在片外扩展的 64KB 外部数据存储器。

### 6.2.1 内部 RAM

内部 RAM 共 256 字节, 可分为 3 个部分: 低 128 字节 RAM (与传统 8051 兼容)、高 128 字节 RAM (Intel 在 8052 中扩展了高 128 字节 RAM) 及特殊功能寄存器区。低 128 字节的数据存储器既可直接寻址也可间接寻址。高 128 字节 RAM 与特殊功能寄存器区貌似共用相同的地址范围, 都使用 80H ~ FFH, 地址空间虽然貌似重叠, 但物理上是独立的, 使用时通过不同的寻址方式加以区分。高 128 字节 RAM 只能间接寻址, 特殊功能寄存器区只可直接寻址。

内部 RAM 的结构如下图所示, 地址范围是 00H~FFH。



低 128 字节的内部 RAM

低 128 字节 RAM 也称通用 RAM 区。通用 RAM 区又可分为工作寄存器组区, 可位寻址区, 用户 RAM 区和堆栈区。工作寄存器组区地址从 00H ~ 1FH 共 32B (字节) 单元, 分为 4 组 (每一组称为一个寄存器组), 每组包含 8 个 8 位的工作寄存器, 编号均为 R0 ~ R7, 但属于不同的物理空间。通过使用工作寄存器组, 可以提高运算速度。R0 ~ R7 是常用的寄存器, 提供 4 组是因为 1 组往往不够用。程序状态字 PSW 寄存器中的 RS1 和 RS0 组合决定当前使用的工作寄存器组。见下面 PSW 寄存器的介绍。可位寻址区的地址从 20H ~ 2FH 共 16 个字节单元。20H ~ 2FH 单元既可向普通 RAM 单元一样按字节存取, 也可以对单元中的任何一位单独存取, 共 128 位, 所对应的地址范围是 00H ~ 7FH。位地址范围是 00H ~ 7FH, 内部 RAM 低 128 字节的地址也是 00H ~ 7FH; 从外表看, 二者地址是一样的, 实际上二者具有本质的区别: 位地址指向的是一个位, 而字节地址指向的是一个字节单元, 在程序中使用不同的指令区分。内部 RAM 中的 30H ~ FFH 单元是用户 RAM 和堆栈区。一个 8 位的堆栈指针 (SP), 用于指向堆栈区。单片机复位后, 堆栈指针 SP 为 07H, 指向了工作寄存器组 0 中的 R7, 因此, 用户初始化程序都应对 SP 设置初值, 一般设置在 80H 以后的单元为宜。

#### PSW : 程序状态字寄存器 (可位寻址)

SFR name	Address	bit	B7	B6	B5	B4	B3	B2	B1	B0
PSW	D0H	name	CY	AC	F0	RS1	RS0	OV	F1	P

- CY: 标志位。进行加法运算时,当最高位即 B7 位有进位,或执行减法运算最高位有借位时,CY 为 1;反之为 0。
- AC: 进位辅助位。进行加法运算时,当 B3 位有进位,或执行减法运算 B3 有借位时,AC 为 1;反之为 0。设置辅助进位标志 AC 的目的是为了便于 BCD 码加法、减法运算的调整。
- F0: 用户标志位 0。
- RS1、RS0: 工作寄存器组的选择位。如下表

RS1	RS0	当前使用的工作寄存器组 (R0 ~ R7)
0	0	0 组 (00H~07H)
0	1	1 组 (08H~0FH)
1	0	2 组 (10H~17H)
1	1	3 组 (18H~1FH)

- OV: 溢出标志位
- B1: 保留位
- F1: 用户标志位 1。
- P: 奇偶标志位。该标志位始终体现累加器 ACC 中 1 的个数的奇偶性。如果累加器 ACC 中 1 的个数为奇数,则 P 置 1;当累加器 ACC 中的个数为偶数(包括 0 个)时,P 位为 0。

### 堆栈指针 (SP):

堆栈指针是一个 8 位专用寄存器。它指示出堆栈顶部在内部 RAM 块中的位置。系统复位后,SP 初始化位 07H,使得堆栈事实上由 08H 单元开始,考虑 08H ~ 1FH 单元分别属于工作寄存器组 1 ~ 3,若在程序设计中用到这些区,则最好把 SP 值改变为 80H 或更大的值为宜。STC89C52RC/RD+ 系列单片机的堆栈是向上生长的,即将数据压入堆栈后,SP 内容增大。

## 6.2.2 内部扩展 RAM (物理上是内部,逻辑上是外部,用 MOVX 访问)

STC89C54RD+ 单片机片内除了集成 256 字节的内部 RAM 外,还集成了 1024 字节的扩展 RAM,地址范围是 0000H ~ 03FFH。访问内部扩展 RAM 的方法和传统 8051 单片机访问外部扩展 RAM 的方法相同,但是不影响 P0 口、P2 口、P3.6、P3.7 和 ALE。在汇编语言中,内部扩展 RAM 通过 MOVX 指令访问,即使用“MOVX @DPTR”或者“MOVX @Ri”指令访问。在 C 语言中,可使用 xdata 声明存储类型即可,如“unsigned char xdata i=0;”。

单片机内部扩展 RAM 是否可以访问受辅助寄存器 AUXR (地址为 8EH) 中的 EXTRAM 位控制。

STC89C52RC/RD+/AD/PWM 系列单片机 8051 单片机扩展 RAM 管理及禁止 ALE 输出特殊功能寄存器

Mnemonic	Add	Name	7	6	5	4	3	2	1	0	Reset Value
AUXR	8EH	Auxiliary Register	-	-	-	-	-	-	EXTRAM	ALEOFF	xxxx,xx00

EXTRAM: Intrnal/External RAM access 内部/外部 RAM 存取内部/外部 RAM 存取

0: 内部扩展的 EXT\_RAM 可以存取

### RD+系列单片机

在 00H 到 3FFH 单元 (1024 字节),使用 MOVX@DPTR 指令访问,超过 400H 的地址空间总是访问外部数据存储器 (含 400H 单元),MOVX @Ri 只能访问 00H 到 FFH 单元

### RC 系列单片机

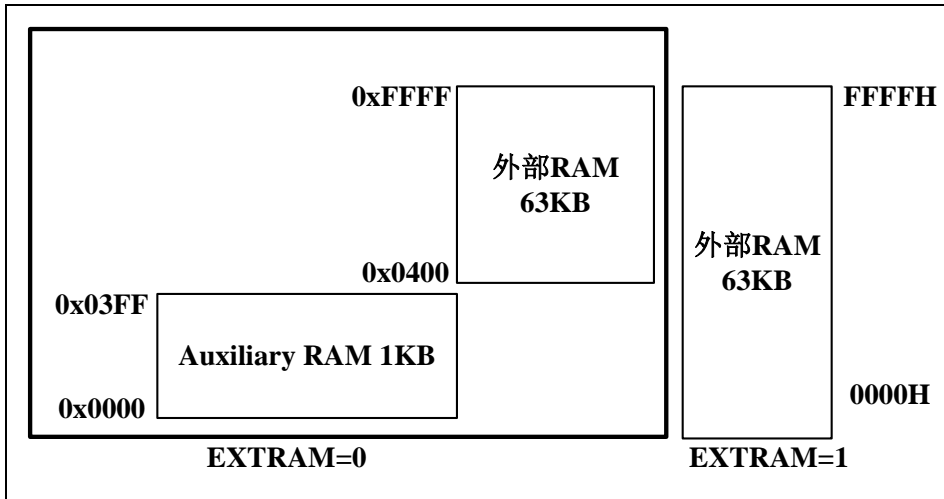
在 00H 到 FFH 单元 (256 字节),使用 MOVX @DPTR 指令访问,超过 100H 的地址空间总是访问外部数据存储器 (含 100H 单元),MOVX @Ri 只能访问 00H 到 FFH 单元

1: External data memory access.外部数据存储器存取

外部数据存储器存取,禁止访问内部扩展 RAM,此时 MOVX @DPTR / MOVX @Ri 的使用同普



## 通 8052 单片机



ALEOFF: Disable/enable ALE.

0: ALE is emitted at a constant rate of 1/3 the oscillator frequency in 6 clock mode, 1/6 fosc in 12 clock mode  
ALE 脚输出固定的 1/6 晶振频率信号在 12 时钟模式时, 在 6 时钟模式时输出固定的 1/3 晶振频率信号。

1: ALE is active only during a MOVX or MOVC instruction.

ALE 脚仅在执行 MOVX or MOVC 指令时才输出信号, 好处是: 降低了系统对外界的 EMI

另外, 在访问内部扩展 RAM 之前, 用户还需在烧录用户程序时在 AiCube-ISP 编程器中设置允许内部扩展 AUX-RAM 访问, 如下图所示



应用示例供参考 (汇编):

访问内部扩展的 EXTRAM

;新增特殊功能寄存器声明 (汇编方式)

**AUXR**                    **DATA 8EH**                    ;或者用 **AUXREQU8EH** 定义  
**MOV**                    **AUXR, #00000000B**                    ;EXTRAM 位清为“0”,实际上电复位时此位就为“0”

;MOVX            A,@DPTR / MOVX            @DPTR,A 指令可访问内部扩展的 EXTRAM

;RD+系列为 (00H-3FFH,共 1024 字节)

;RC 系列为 (00H-FFH,共 256 字节)

;MOVX            A,@Ri / MOVX            A,@Ri 指令可直接访问内部扩展的 EXTRAM

;使用此指令 RD+系列只能访问内部扩展的 EXTRAM (00H-FFH,共 256 字节);

写芯片内部扩展的 EXTRAM

MOV            DPTR, #address

MOV            A, #value

MOVX            @DPTR, A

;读芯片内部扩展的 EXTRAM

MOV            DPTR, #address

MOVX            A, @DPTR

RD+系列

;如果#address<400H, 则在 EXTRAM 位为“0”时, 访问物理上在内部, 逻辑上在外部的此 EXTRAM

;如果#address>=400H, 则总是访问物理上外部扩展的 RAM 或 I/O 空间 (400H--FFFFH)

RC 系列

;如果#address<100H, 则在 EXTRAM 位为“0”时, 访问物理上在内部, 逻辑上在外部的此 EXTRAM

;如果#address>=100H, 则总是访问物理上外部扩展的 RAM 或 I/O 空间 (100H--FFFFH)

## 禁止访问内部扩展的 EXTRAM,以防冲突

MOV            AUXR,#00000010B ;EXTRAM 控制位设置为“1”, 禁止访问 EXTRAM, 以防冲突有些用户系统因为外部扩展了 I/O 或者用片选去选多个 RAM 区, 有时与此内部扩展的 EXTRAM 逻辑地址上有冲突, 将此位设置为“1”, 禁止访问此内部扩展的 EXTRAM 就可以了。

## 大实话:

其实不用设置 AUXR 寄存器即可直接用 MOVX @DPTR 指令访问此内部扩展的 EXTRAM,超过此 RAM 空间, 将访问片外单元。如果系统外扩了 SRAM, 而实际使用的空间小于 1024/256 字节, 则可直接将此 SRAM 省去, 比如省去 STC62WV256, IS62C256, UT6264 等。另外尽量用 MOVX A,@Ri / MOVX @Ri,A 指令访问此内部扩展的 EXTRAM, 这样只能访问 256 字节的扩展 EXTRAM, 但可与很多单片机兼容。

应用示例供参考 (C 语言):

/\*访问内部扩展的 EXTRAM\*/

/\*RD+系列为 (00H-3FFH, 共 1024 字节扩展的 EXTRAM) \*/

/\*RC 系列为 (00H-FFH, 共 256 字节扩展的 EXTRAM) \*/

/\*新增特殊功能寄存器声明 (C 语言方式) \*/

sfr AUXR = 0x8e                    /\*如果不需设置 AUXR 就不用声明 AUXR\*/

AUXR = 0x00;                    /\*0000,0000EXTRAM 位清 0,实际上电复位时此位就为 0\*/

unsigned char xdata sum, loop\_counter, test\_array[128];

/\*将变量声明成 xdata 即可直接访问此内部扩展的 EXTRAM\*/

/\*写芯片内部扩展的 EXTRAM\*/

sum = 0;

```
loop_counter = 128;
test_array[0] = 5;
```

```
/*读芯片内部扩展的 EXTRAM*/
```

```
sum = test_array[0];
```

```
/*RD+系列:
```

如果#address<400H, 则在 EXTRAM 位为“0”时, 访问物理上在内部, 逻辑上在外部的此 EXTRAM

如果#address>=400H, 则总是访问物理上外部扩展的 RAM 或 I/O 空间 (400H-FFFFH)

```
RC 系列:
```

如果#address<100H, 则在 EXTRAM 位为“0”时, 访问物理上在内部, 逻辑上在外部的此 EXTRAM

如果#address>=100H, 总是访问物理上外部扩展的 RAM 或 I/O 空间 (100H-FFFFH)

```
*/
```

### 禁止访问内部扩展的 EXTRAM,以防冲突

```
AUXR = 0x02; /*0000,0010,EXTRAM 位设为“1”,禁止访问 EXTRAM,以防冲突*/
```

有些用户系统因为外部扩展了 I/O 或者用片选去选多个 RAM 区,有时与此内部扩展的 EXTRAM 逻辑上有冲突, 将此位设置为“1”,禁止访问此内部扩展的 EXTRAM 就可以了。

## AUXR 是只写寄存器

所谓只写, 就是直接用“MOV AUXR, #data”去写,而不要用含读的操作如“或, 与, 入栈”。

因为他不让你读, 如去读, 读出的数值不确定, 用含读的操作如“或, 与, 入栈”, 会达不到的效果。

## 单片机 HD 版本和以前版本的区别 (关于内部扩展 RAM)

传统的 8051, 内部无扩展 RAM, 而 STC89C52RC/RD+系列单片机内部均已扩展了 RAM,少数客户的老产品 P0/P2 是作为总线用的而不是作为普通 I/O 口用, 有些需要用软件关闭此内部扩展 RAM。而客户的源程序早已遗失, 或开发工程师早已离职, 所以 STC89C52RC/RD+系列单片机为了解决此问题, 推出 HD 版本以供用户在 ISP 下载程序时就可选择关闭此内部扩展 RAM, 以达到完全兼容以前的老产品的目的。

一般不要在 ISP 下载程序时就选择关闭此内部扩展 RAM, 因为流行用法是复位后缺省是允许访问扩展 RAM,复位后 AUXR.1 / AUXR.EXTRAM = 0,选择关闭此内部扩展 RAM,则本来是:

	在 ISP 下载程序时选择 “允许访问内部扩展 RAM”	在 ISP 下载程序时选择 “禁止访问内部扩展 RAM”
AUXR.1/AUXR.EXTRAM=0	是允许访问内部扩展 RAM	是禁止访问内部扩展 RAM
AUXR.1/AUXR.EXTRAM=1	是禁止访问内部扩展 RAM	是允许访问内部扩展 RAM

另 STC89C52RC/RD+系列单片机 C 版本以前的单片机“AUXR 寄存器是只写特性”,现 HD 版本及以后的版本将都是既可以读又可以写。

### STC89C52RC/RD+系列单片机内部扩展 RAM 演示程序

```
/*---演示 STC90C58AD 系列单片机 MCU 内部扩展 RAM 演示程-----*/
/*---本演示程序在 AiCube-ISP Ver6.95E.PCB 的下载编程工具上测试通过-----*/
#include <reg51.h>
```

```
#include <intrins.h>          /*use_nop_()function*/

sfr    AUXR = 0x8e;
sfr    AUXR1 = 0xa2;
sfr    P4 = 0xc0;
sf     rXICON = 0xe8;
sfr    IPH = 0xb7;
sfr    WDT_CONTR = 0xe1;

sfr    ISP_DATA = 0xe2;
sfr    ISP_ADDRH = 0xe3;
sfr    ISP_ADDRL = 0xe4;
sfr    ISP_CMD = 0xe5;
sfr    ISP_TRIG = 0xe6;
sfr    ISP_CONTR = 0xe7;
sbit   ERROR_LED = P1^5;
sbit   OK_LED = P1^7;

void main()
{
  unsigned int array_point = 0;
  /*测试数组 Test_array_one[2048],Test_array_two[2048]*/
  unsigned char xdata Test_array_one[2048]=
  {
    0x00,  0x01,  0x02,  0x03,  0x04,  0x05,  0x06,  0x07,
    0x08,  0x09,  0x0a,  0x0b,  0x0c,  0x0d,  0x0e,  0x0f,
    0x10,  0x11,  0x12,  0x13,  0x14,  0x15,  0x16,  0x17,
    0x18,  0x19,  0x1a,  0x1b,  0x1c,  0x1d,  0x1e,  0x1f,
    0x20,  0x21,  0x22,  0x23,  0x24,  0x25,  0x26,  0x27,
    0x28,  0x29,  0x2a,  0x2b,  0x2c,  0x2d,  0x2e,  0x2f,
    0x30,  0x31,  0x32,  0x33,  0x34,  0x35,  0x36,  0x37,
    0x38,  0x39,  0x3a,  0x3b,  0x3c,  0x3d,  0x3e,  0x3f,
    0x40,  0x41,  0x42,  0x43,  0x44,  0x45,  0x46,  0x47,
    0x48,  0x49,  0x4a,  0x4b,  0x4c,  0x4d,  0x4e,  0x4f,
    0x50,  0x51,  0x52,  0x53,  0x54,  0x55,  0x56,  0x57,
    0x58,  0x59,  0x5a,  0x5b,  0x5c,  0x5d,  0x5e,  0x5f,
    0x60,  0x61,  0x62,  0x63,  0x64,  0x65,  0x66,  0x67,
    0x68,  0x69,  0x6a,  0x6b,  0x6c,  0x6d,  0x6e,  0x6f,
    0x70,  0x71,  0x72,  0x73,  0x74,  0x75,  0x76,  0x77,
    0x78,  0x79,  0x7a,  0x7b,  0x7c,  0x7d,  0x7e,  0x7f,
    0x80,  0x81,  0x82,  0x83,  0x84,  0x85,  0x86,  0x87,
    0x88,  0x89,  0x8a,  0x8b,  0x8c,  0x8d,  0x8e,  0x8f,
    0x90,  0x91,  0x92,  0x93,  0x94,  0x95,  0x96,  0x97,
    0x98,  0x99,  0x9a,  0x9b,  0x9c,  0x9d,  0x9e,  0x9f,
    0xa0,  0xa1,  0xa2,  0xa3,  0xa4,  0xa5,  0xa6,  0xa7,
    0xa8,  0xa9,  0xaa,  0xab,  0xac,  0xad,  0xae,  0xaf,
    0xb0,  0xb1,  0xb2,  0xb3,  0xb4,  0xb5,  0xb6,  0xb7,
```

```

0xb8, 0xb9, 0xba, 0xbb, 0xbc, 0xbd, 0xbe, 0xbf,
0xc0, 0xc1, 0xc2, 0xc3, 0xc4, 0xc5, 0xc6, 0xc7,
0xc8, 0xc9, 0xca, 0xcb, 0xcc, 0xcd, 0xce, 0xcf,
0xd0, 0xd1, 0xd2, 0xd3, 0xd4, 0xd5, 0xd6, 0xd7,
0xd8, 0xd9, 0xda, 0xdb, 0xdc, 0xdd, 0xde, 0xdf,
0xe0, 0xe1, 0xe2, 0xe3, 0xe4, 0xe5, 0xe6, 0xe7,
0xe8, 0xe9, 0xea, 0xeb, 0xec, 0xed, 0xee, 0xef,
0xf0, 0xf1, 0xf2, 0xf3, 0xf4, 0xf5, 0xf6, 0xf7,
0xf8, 0xf9, 0xfa, 0xfb, 0xfc, 0xfd, 0xfe, 0xff,
0xff, 0xfe, 0xfd, 0xfc, 0xfb, 0xfa, 0xf9, 0xf8,
0xf7, 0xf6, 0xf5, 0xf4, 0xf3, 0xf2, 0xf1, 0xf0,
0xef, 0xee, 0xed, 0xec, 0xeb, 0xea, 0xe9, 0xe8,
0xe7, 0xe6, 0xe5, 0xe4, 0xe3, 0xe2, 0xe1, 0xe0,
0xdf, 0xde, 0xdd, 0xdc, 0xdb, 0xda, 0xd9, 0xd8,
0xd7, 0xd6, 0xd5, 0xd4, 0xd3, 0xd2, 0xd1, 0xd0,
0xcf, 0xce, 0xcd, 0xcc, 0xcb, 0xca, 0xc9, 0xc8,
0xc7, 0xc6, 0xc5, 0xc4, 0xc3, 0xc2, 0xc1, 0xc0,
0xbf, 0xbe, 0xbd, 0xbc, 0xbb, 0xba, 0xb9, 0xb8,
0xb7, 0xb6, 0xb5, 0xb4, 0xb3, 0xb2, 0xb1, 0xb0,
0xaf, 0xae, 0xad, 0xac, 0xab, 0xaa, 0xa9, 0xa8,
0xa7, 0xa6, 0xa5, 0xa4, 0xa3, 0xa2, 0xa1, 0xa0,
0x9f, 0x9e, 0x9d, 0x9c, 0x9b, 0x9a, 0x99, 0x98,
0x97, 0x96, 0x95, 0x94, 0x93, 0x92, 0x91, 0x90,
0x8f, 0x8e, 0x8d, 0x8c, 0x8b, 0x8a, 0x89, 0x88,

0x87, 0x86, 0x85, 0x84, 0x83, 0x82, 0x81, 0x80,
0x7f, 0x7e, 0x7d, 0x7c, 0x7b, 0x7a, 0x79, 0x78,
0x77, 0x76, 0x75, 0x74, 0x73, 0x72, 0x71, 0x70,
0x6f, 0x6e, 0x6d, 0x6c, 0x6b, 0x6a, 0x69, 0x68,
0x67, 0x66, 0x65, 0x64, 0x63, 0x62, 0x61, 0x60,
0x5f, 0x5e, 0x5d, 0x5c, 0x5b, 0x5a, 0x59, 0x58,
0x57, 0x56, 0x55, 0x54, 0x53, 0x52, 0x51, 0x50,
0x4f, 0x4e, 0x4d, 0x4c, 0x4b, 0x4a, 0x49, 0x48,
0x47, 0x46, 0x45, 0x44, 0x43, 0x42, 0x41, 0x40,
0x3f, 0x3e, 0x3d, 0x3c, 0x3b, 0x3a, 0x39, 0x38,
0x37, 0x36, 0x35, 0x34, 0x33, 0x32, 0x31, 0x30,
0x2f, 0x2e, 0x2d, 0x2c, 0x2b, 0x2a, 0x29, 0x28,
0x27, 0x26, 0x25, 0x24, 0x23, 0x22, 0x21, 0x20,
0x1f, 0x1e, 0x1d, 0x1c, 0x1b, 0x1a, 0x19, 0x18,
0x17, 0x16, 0x15, 0x14, 0x13, 0x12, 0x11, 0x10,
0x0f, 0x0e, 0x0d, 0x0c, 0x0b, 0x0a, 0x09, 0x08,
0x07, 0x06, 0x05, 0x04, 0x03, 0x02, 0x01, 0x00
};

```

```
unsigned char xdata Test_array_two[2048] =
```

```
{
```

0x00,	0x01,	0x02,	0x03,	0x04,	0x05,	0x06,	0x07,
0x08,	0x09,	0x0a,	0x0b,	0x0c,	0x0d,	0x0e,	0x0f,
0x10,	0x11,	0x12,	0x13,	0x14,	0x15,	0x16,	0x17,
0x18,	0x19,	0x1a,	0x1b,	0x1c,	0x1d,	0x1e,	0x1f,
0x20,	0x21,	0x22,	0x23,	0x24,	0x25,	0x26,	0x27,
0x28,	0x29,	0x2a,	0x2b,	0x2c,	0x2d,	0x2e,	0x2f,
0x30,	0x31,	0x32,	0x33,	0x34,	0x35,	0x36,	0x37,
0x38,	0x39,	0x3a,	0x3b,	0x3c,	0x3d,	0x3e,	0x3f,
0x40,	0x41,	0x42,	0x43,	0x44,	0x45,	0x46,	0x47
0x48,	0x49,	0x4a,	0x4b,	0x4c,	0x4d,	0x4e,	0x4f,
0x50,	0x51,	0x52,	0x53,	0x54,	0x55,	0x56,	0x57
0x58,	0x59,	0x5a,	0x5b,	0x5c,	0x5d,	0x5e,	0x5f,
0x60,	0x61,	0x62,	0x63,	0x64,	0x65,	0x66,	0x67
0x68,	0x69,	0x6a,	0x6b,	0x6c,	0x6d,	0x6e,	0x6f,
0x70,	0x71,	0x72,	0x73,	0x74,	0x75,	0x76,	0x77
0x78,	0x79,	0x7a,	0x7b,	0x7c,	0x7d,	0x7e,	0x7f,
0x80,	0x81,	0x82,	0x83,	0x84,	0x85,	0x86,	0x87
0x88,	0x89,	0x8a,	0x8b,	0x8c,	0x8d,	0x8e,	0x8f,
0x90,	0x91,	0x92,	0x93,	0x94,	0x95,	0x96,	0x97
0x98,	0x99,	0x9a,	0x9b,	0x9c,	0x9d,	0x9e,	0x9f,
0xa0,	0xa1,	0xa2,	0xa3,	0xa4,	0xa5,	0xa6,	0xa7,
0xa8,	0xa9,	0xaa,	0xab,	0xac,	0xad,	0xae,	0xaf,
0xb0,	0xb1,	0xb2,	0xb3,	0xb4,	0xb5,	0xb6,	0xb7
0xb8,	0xb9,	0xba,	0xbb,	0xbc,	0xbd,	0xbe,	0xbf,
0xc0,	0xc1,	0xc2,	0xc3,	0xc4,	0xc5,	0xc6,	0xc7,
0xc8,	0xc9,	0xca,	0xcb,	0xcc,	0xcd,	0xce,	0xcf,
0xd0,	0xd1,	0xd2,	0xd3,	0xd4,	0xd5,	0xd6,	0xd7,
0xd8,	0xd9,	0xda,	0xdb,	0xdc,	0xdd,	0xde,	0xdf,
0xe0,	0xe1,	0xe2,	0xe3,	0xe4,	0xe5,	0xe6,	0xe7,
0xe8,	0xe9,	0xea,	0xeb,	0xec,	0xed,	0xee,	0xef,
0xf0,	0xf1,	0xf2,	0xf3,	0xf4,	0xf5,	0xf6,	0xf7,
0xf8,	0xf9,	0xfa,	0xfb,	0xfc,	0xfd,	0xfe,	0xff,
0xff,	0xfe,	0xfd,	0xfc,	0xfb,	0xfa,	0xf9,	0xf8,
0xf7,	0xf6,	0xf5,	0xf4,	0xf3,	0xf2,	0xf1,	0xf0,
0xef,	0xee,	0xed,	0xec,	0xeb,	0xea,	0xe9,	0xe8,
0xe7,	0xe6,	0xe5,	0xe4,	0xe3,	0xe2,	0xe1,	0xe0,
0xdf,	0xde,	0xdd,	0xdc,	0xdb,	0xda,	0xd9,	0xd8,
0xd7,	0xd6,	0xd5,	0xd4,	0xd3,	0xd2,	0xd1,	0xd0,
0xcf,	0xce,	0xcd,	0xcc,	0xcb,	0xca,	0xc9,	0xc8,
0xc7,	0xc6,	0xc5,	0xc4,	0xc3,	0xc2,	0xc1,	0xc0,
0xbf,	0xbe,	0xbd,	0xbc,	0xbb,	0xba,	0xb9,	0xb8,
0xb7,	0xb6,	0xb5,	0xb4,	0xb3,	0xb2,	0xb1,	0xb0,
0xaf,	0xae,	0xad,	0xac,	0xab,	0xaa,	0xa9,	0xa8,
0xa7,	0xa6,	0xa5,	0xa4,	0xa3,	0xa2,	0xa1,	0xa0,
0x9f,	0x9e,	0x9d,	0x9c,	0x9b,	0x9a,	0x99,	0x98,

```
0x97, 0x96, 0x95, 0x94, 0x93, 0x92, 0x91, 0x90,  
0x8f, 0x8e, 0x8d, 0x8c, 0x8b, 0x8a, 0x89, 0x88,  
0x87, 0x86, 0x85, 0x84, 0x83, 0x82, 0x81, 0x80,  
0x7f, 0x7e, 0x7d, 0x7c, 0x7b, 0x7a, 0x79, 0x78,  
0x77, 0x76, 0x75, 0x74, 0x73, 0x72, 0x71, 0x70,  
0x6f, 0x6e, 0x6d, 0x6c, 0x6b, 0x6a, 0x69, 0x68,  
0x67, 0x66, 0x65, 0x64, 0x63, 0x62, 0x61, 0x60,  
0x5f, 0x5e, 0x5d, 0x5c, 0x5b, 0x5a, 0x59, 0x58,  
0x57, 0x56, 0x55, 0x54, 0x53, 0x52, 0x51, 0x50,  
0x4f, 0x4e, 0x4d, 0x4c, 0x4b, 0x4a, 0x49, 0x48,  
0x47, 0x46, 0x45, 0x44, 0x43, 0x42, 0x41, 0x40,  
0x3f, 0x3e, 0x3d, 0x3c, 0x3b, 0x3a, 0x39, 0x38,  
0x37, 0x36, 0x35, 0x34, 0x33, 0x32, 0x31, 0x30,  
0x2f, 0x2e, 0x2d, 0x2c, 0x2b, 0x2a, 0x29, 0x28,  
0x27, 0x26, 0x25, 0x24, 0x23, 0x22, 0x21, 0x20,  
0x1f, 0x1e, 0x1d, 0x1c, 0x1b, 0x1a, 0x19, 0x18,  
0x17, 0x16, 0x15, 0x14, 0x13, 0x12, 0x11, 0x10,  
0x0f, 0x0e, 0x0d, 0x0c, 0x0b, 0x0a, 0x09, 0x08,  
0x07, 0x06, 0x05, 0x04, 0x03, 0x02, 0x01, 0x00  
};
```

```
ERROR_LED = 1;  
OK_LED = 1;  
for(array_point = 0; array_point < 2048; array_point++)  
{  
    if(Test_array_one[array_point] != Test_array_two[array_point])  
    {  
        ERROR_LED = 0;  
        OK_LED = 1;  
        break;  
    }  
    else  
    {  
        OK_LED=0;  
        ERROR_LED=1;  
    }  
}  
while(1);  
}
```

### 6.2.3 可外部扩展 64KBytes (字节) 数据存储器

STC89C52RC/RD+系列单片机具有扩展 64KB 外部数据存储器和 I/O 口的能力。访问外部数据存储器期间, WR 或 RD 信号要有效。

当 MOVX 指令访问物理上在内部, 逻辑上在外部的片内扩展的 1024 字节 EXTRAM 时, 以上设置均被忽略, 以上设置只是在访问真正的片外扩展器件时有效。

助记符	功能说明	字节数	STC89C52RC/RD+系列 单片机所需时钟
MOVX A, @Ri	逻辑上在外部的片内扩展 RAM, (8 位地址) 送入累加器	1	12
MOVX A, @DPTR	逻辑上在外部的片内扩展 RAM, (16 位地址) 送入累加器	1	12
MOVX @Ri, A	累加器送逻辑上在外部的片内扩展 RAM (8 位地址)	1	12
MOVX @DPTR, A	累加器送逻辑上在外部的片内扩展 RAM (16 位地址)	1	12



## 6.3 特殊功能寄存器 (SFRs)

特殊功能寄存器 (SFR) 是用来对片内各功能模块进行管理、控制、监视的控制寄存器和状态寄存器, 是一个特殊功能的 RAM 区。STC89C52RC/RD+ 系列单片机内的特殊功能寄存器 (SFR) 与内部高 128 字节 RAM 貌似共用相同的地址范围, 都使用 80H ~ FFH, 但特殊功能寄存器 (SFR) 必须用直接寻址指令访问。

STC89C52RC/RD+ 系列单片机的特殊功能寄存器名称及地址映象如下表所示

	0/8	1/9	2/A	3/B	4/C	5/D	6/E	7/F	
0F8H									0FFH
0F0H	B 0000,0000								0F7H
0E8H	P4 xxxx,1111								0EFH
0E0H	ACC 0000,0000	WDT_CONR xx00,0000	ISP_DATA 1111,1111	ISP_ADDRH 0000,0000	ISP_ADDRL 0000,0000	ISP_CMD 1111,1000	ISP_TRIG xxxx,xxxx	ISP_CONTR 000x,x000	0E7H
0D8H									0DFH
0D0H	PSW 0000,0000								0D7H
0C8H	T2CON xx00,0000	T2MOD xxxx,xx00	RCAP2L 0000,0000	RCAP2H 0000,0000	TL2 0000,0000	TH2 0000,0000			0CFH
0C0H	XICON 0000,0000								0C7H
0B8H	IP xx00,0000	SADEN 0000,0000							0BFH
0B0H	P3 1111,1111							IPH 0000,0000	0B7H
0A8H	IE 0x00,0000	SADDR 0000,0000							0AFH
0A0H	P2 1111,1111		AUXR1 xxxx,0xx0					Don't use	0A7H
098H	SCON 0000,0000	SBUF							09FH
090H	P1 1111,1111								097H
088H	TCON 0000,0000	TMOD 0000,0000	TL0 0000,0000	TL1 0000,0000	TH0 0000,0000	TH1 0000,0000	AUXR xxxx,xx00		08FH
080H	P0 1111,1111	SP 0000,0111	DPL 0000,0000	DPH 0000,0000				PCON 00x1,0000	087H
	0/8	1/9	2/A	3/B	4/C	5/D	6/E	7/F	

↑  
可位寻址

不可位寻址

注意: 寄存器地址能够被 8 整除的才可以进行位操作, 不能够被 8 整除的不可以进行位操作。

符号	描述	地址	位地址及符号								复位值
			MSB				LSB				
P0	Port0	80H	P0.7	P0.6	P0.5	P0.4	P0.3	P0.2	P0.1	P0.0	1111 1111B
SP	堆栈指针	81H									0000 0111B
DPTR	DPL	数据指针 (低)									0000 0000B
	DPH	数据指针 (高)									0000 0000B
PCON	电源控制寄存器	87H	SMOD	SMOD0	-	POF	GF1	GF0	PD	IDL	00x1 0000B
TCON	定时器控制寄存器	88H	TF1	TR1	TF0	TR0	IE1	IT1	IE0	IT0	0000 0000B
TMOD	定时器工作方式寄存器	89H	GATE	C/T	M1	M0	GATE	C/T	M1	M0	0000 0000B
TL0	定时器 0 低 8 位寄存器	8AH									0000 0000B
TL1	定时器 1 低 8 位寄存器	8BH									0000 0000B
TH0	定时器 0 高 8 位寄存器	8CH									0000 0000B
TH1	定时器 1 高 8 位寄存器	8DH									0000 0000B
AUXR	辅助寄存器	8EH	-	-	-	-	-	-	EXTRAM	ALEOFF	xxxx xx00B
P1	Port1	90H	P1.7	P1.6	P1.5	P1.4	P1.3	P1.2	P1.1	P1.0	1111 1111B
SCON	串口控制寄存器	98H	SM0/FE	SM1	SM2	REN	TB8	RB8	TI	RI	0000,0000
SBUF	串口数据缓冲器	99H									xxxx xxxx
P2	Port2	A0H	P2.7	P2.6	P2.5	P2.4	P2.3	P2.2	P2.1	P2.0	1111 1111B
AUXR1	辅助寄存器 1	A2H	-	-	-	-	GF2	-	-	DPS	xxxx 0xx0B
IE	中断允许寄存器	A8H	EA	-	ET2	ES	ET1	EX1	ET0	EX0	0x00 0000B
SADDR	从机地址控制寄存器	A9H									0000 0000B
P3	Port3	B0H	P3.7	P3.6	P3.5	P3.4	P3.3	P3.2	P3.1	P3.0	1111 1111B
IPH	中断优先级寄存器高	B7H	PX3H	PX2H	PT2H	PSH	PT1H	PX1H	PT0H	PX0H	0000 0000B
IP	中断优先级寄存器低	B8H	-	-	PT2	PS	PT1	PX1	PT0	PX0	xx00 0000B
SADEN	从机地址掩模寄存器	B9H									0000 0000B
XICON	AuxiliaryInterrupt Control	C0H	PX3	EX3	IE3	IT3	PX2	EX2	IE2	IT2	0000 0000B
T2CON	Timer/Counter2 Control	C8H	TF2	EXF2	RCLK	TCLK	EXEN2	TR2	C/T2	CP/RL2	0000 0000B
T2MOD	Timer/Counter2Mode	C9H	-	-	-	-	-	-	T2OE	DCEN	xxxx xx00B
RCAP2L	Timer/Counter2 Reload/CaptureLow Byte	CAH									0000 0000B
RCAP2H	Timer/Counter2 Reload/CaptureHigh Byte	CBH									0000 0000B
TL2	Timer/CounterLowByte	CCH									0000 0000B
TH2	Timer/CounterHighByte	CDH									0000 0000B
PSW	程序状态字寄存器	D0H	CY	AC	F0	RS1	RS0	OV	F1	P	0000 0000B
ACC	累加器	E0H									0000 0000B
WDT_CONTR	看门狗控制寄存器	E1H	-	-	EN_WDT	CLR_WDT	IDLE_WDT	PS2	PS1	PS0	xx00 0000B
ISP_DATA	ISP/IAP 数据寄存器	E2H									1111 1111B
ISP_ADDRH	ISP/IAP 高 8 位地址寄存器	E3H									0000 0000B

符号	描述	地址	位地址及符号								复位值
			MSB				LSB				
ISP_ADDRL	ISP/IAP 低 8 位地址寄存器	E4H									0000 0000B
ISP_CMD	ISP/IAP 命令寄存器	E5H	-	-	-	-	-	MS2	MS1	MS0	xxxx x000B
ISP_TRIG	ISP/IAP 命令触发寄存器	E6H									xxxx xxxxB
ISP_CONTR	ISP/IAP 控制寄存器	E7H	ISPEN	SWBS	SWRST	-	-	WT2	WT1	WT0	000x x000B
P4	Port4	E8H	-	-	-	-	P4.3	P4.2	P4.1	P4.0	xxxx 1111B
B	B 寄存器	F0H									0000 0000B

下面简单的介绍一下普通 8051 单片机常用的一些寄存器:

### 1.程序计数器 (PC)

程序计数器 PC 在物理上是独立的, 不属于 SFR 之列。PC 字长 16 位, 是专门用于控制指令执行顺序的寄存器。单片机上电或复位后, PC=0000H, 强制单片机从程序的零单元开始执行程序。

### 2.累加器 (ACC)

累加器 ACC 是 8051 单片机内部最常用的寄存器, 也可写作 A。常用来存放参加算术或逻辑运算的操作数及运算结果。

### 3.B 寄存器

B 寄存器在乘法和除法运算中须与累加器 A 配合使用。MUL AB 指令把累加器 A 和寄存器 B 中的 8 位无符号数相乘, 所得的 16 位乘积的低字节存放在 A 中, 高字节存放在 B 中。DIV AB 指令用 B 除以 A, 整数商存放在 A 中, 余数存放在 B 中。寄存器 B 还可以用作通用暂存寄存器。

### 4.程序状态字 (PSW) 寄存器

SFR name	Address	bit	B7	B6	B5	B4	B3	B2	B1	B0
PSW	D0H	name	CY	AC	F0	RS1	RS0	OV	F1	P

**CY:** 标志位。进行加法运算时, 当最高位即 B7 位有进位, 或执行减法运算最高位有借位时, CY 为 1; 反之为 0

**AC:** 进位辅助位。进行加法运算时, 当 B3 位有进位, 或执行减法运算 B3 有借位时, AC 为 1; 反之为 0。设置辅助进位标志 AC 的目的是为了便于 BCD 码加法、减法运算的调整。

**F0:** 用户标志位 0。

**RS1、RS0:** 工作寄存器组的选择位。RS1、RS0: 工作寄存器组的选择位。如下表

RS1	RS0	当前使用的工作寄存器组 (R0 ~ R7)
0	0	0 组 (00H ~ 07H)
0	1	1 组 (08H ~ 0FH)
1	0	2 组 (10H ~ 17H)
1	1	3 组 (18H ~ 1FH)

**OV:** 溢出标志位

**F0:** 用户标志位 1

**B1:** 保留位

**P:** 奇偶标志位。该标志位始终体现累加器 ACC 中 1 的个数的奇偶性。如果累加器 ACC 中 1 的个数为奇数, 则 P 置 1; 当累加器 ACC 中的个数为偶数 (包括 0 个) 时, P 位为 0。

### 5.堆栈指针 (SP)

堆栈指针是一个 8 位专用寄存器。它指示出堆栈顶部在内部 RAM 块中的位置。系统复位后, SP 初始化位 07H, 使得堆栈事实上由 08H 单元开始, 考虑 08H ~ 1FH 单元分别属于工作寄存器组 1~3, 若在程序设计中用到这些区, 则最好把 SP 值改变为 80H 或更大的值为宜。STC89C52RC/RD+ 系列单片机的堆栈是向上生长的, 即将数据压入堆栈后, SP 内容增大。

## 6. 数据指针 (DPTR)

数据指针 (DPTR) 是一个 16 位专用寄存器, 由 DPL (低 8 位) 和 DPH (高 8 位) 组成, 地址是 82H (DPL, 低字节) 和 83H (DPH, 高字节)。DPTR 是传统 8051 机中唯一可以直接进行 16 位操作的寄存器也可分别对 DPL 和 DPH 按字节进行操作。STC89C52RC/RD+ 系列单片机有两个 16 位的数据指针 DPTR0 和 DPTR1 这两个数据指针共用同一个地址空间, 可通过设置 DPS/AUXR1.0 来选择具体被使用的数据指针。

STC89C52RC/RD+ 系列 8051 单片机双数据指针特殊功能寄存器

Mnemonic	Add	Name	7	6	5	4	3	2	1	0	Reset Value
AUXR1	A2H	Auxiliary Register1	-	-	-	-	GF2	-	-	DPS	xxxx,0xx0

DPS DPTR registers select bit. DPTR 寄存器选择位

0: DPTR0 is selected DPTR0 被选择

1: DPTR1 is selected DPTR1 被选择

此系列单片机有两个 16-bit 数据指针, DPTR0、DPTR1。当 DPS 选择位为 0 时, 选择 DPTR0, 当 DPS 选择位为 1 时, 选择 DPTR1。

AUXR1 特殊功能寄存器, 位于 A2H 单元, 其中的位不可用布尔指令快速访问。但由于 DPS 位位于 bit0, 故对 AUXR1 寄存器用 INC 指令, DPS 位便会反转, 由 0 变成 1 或由 1 变成 0, 即可实现双数据指针的快速切换。

应用示例供参考:

;新增特殊功能寄存器定义

```

AUXR1    DATA 0A2H
MOV      AUXR1, #0    ;此时 DPS 为 0,DPTR0 有效
MOV      DPTR, #1FFH ;置 DPTR0 为 1FFH
MOV      A, #55H
MOVX    @DPTR, A     ;将 1FFH 单元置为 55H
MOV      DPTR, #2FFH ;置 DPTR0 为 2FFH
MOV      A, #0AAH
MOVX    @DPTR, A     ;将 2FFH 单元置为 0AAH
INC      AUXR1       ;此时 DPS 为 1,DPTR1 有效
MOV      DPTR, #1FFH ;置 DPTR1 为 1FFH
MOVX    A, @DPTR    ;读 DPTR1 数据指针指向的 1FFH 单元的内容,累加器 A 变为 55H
INC      AUXR1       ;此时 DPS 为 0,DPTR0 有效
MOVX    A, @DPTR    ;读 DPTR0 数据指针指向的 2FFH 单元的内容,累加器 A 变为 0AAH
INC      AUXR1       ;此时 DPS 为 1,DPTR1 有效
MOVX    A, @DPTR    ;读 DPTR1 数据指针指向的 1FFH 单元的内容,累加器 A 变为 55H
INC      AUXR1       ;此时 DPS 为 0,DPTR0 有效
MOVX    A, @DPTR    ;读 DPTR0 数据指针指向的 2FFH 单元的内容,累加器 A 变为 0AAH

```

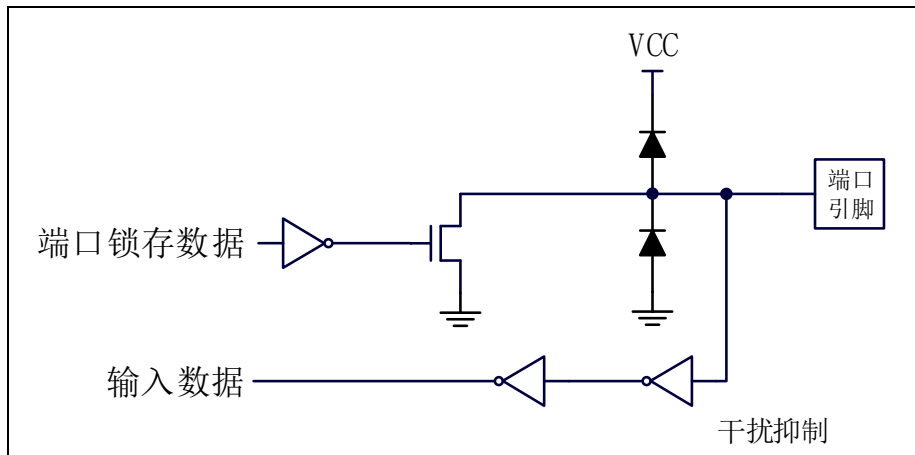


## 7.1.2 开漏工作模式 (P0 口上电复位后处于开漏模式)

P0 口上电复位后处于开漏模式, 当 P0 管脚作 I/O 口时, 需外加 10K-4.7K 的上拉电阻 (外加上拉电阻后, 这时 P0 口相当于准双向口), 当 P0 管脚作为地址/数据复用总线使用时, 不用外加上拉电阻。

当端口锁存器为 0 时, 开漏模式关闭所有上拉晶体管。当作为一个逻辑输出时, 这种配置方式必须有外部上拉, 一般通过电阻外接到 Vcc。如果外部有上拉电阻, 开漏的 I/O 口还可读外部状态, 即此时被配置为开漏模式的 I/O 口还可作为输入 I/O 口。这种方式的下拉与准双向口相同。输出端口配置如下图所示。

开漏端口带有一个干扰抑制电路。



### 关于 I/O 口应用注意事项:

少数用户反映 I/O 口有损坏现象, 后发现是有些是 I/O 口由低变高读外部状态时, 读不对, 实际没有损坏, 软件处理一下即可。

因为单片机速度快, 软件执行由低变高指令后立即读外部状态, 此时由于实际输出还没有变高, 就有可能读不对, 正确的方法是在软件设置由低变高后加 1 到 2 个空操作指令延时, 再读就对了。

有些实际没有损坏, 加上拉电阻就 OK 了。

有些是外围接的是 NPN 三极管, 客户反映无法正常控制, 是因为客户没有加上拉电阻, 解决方法是: 基极串多大电阻, I/O 口就应该上拉多大的电阻。这样确保在输出高电平时, 加在 NPN 三极管基极的电压在二分之一 VCC 以上。

有些确实是损坏了, 原因:

发现有些是驱动 LED 发光二极管没有加限流电阻, 建议加 1K 以上的限流电阻, 至少也要加 470Ω 以上。

## 7.2 头文件/新增特殊功能寄存器的声明, P4 口的使用

对 STC89C52RC/RD+ 系列单片机的 P4 口的访问, 如同访问常规的 P1/P2/P3 口, 并且均可位寻址, P4 的地址 E8H。

P4 端口的地址在 E8h, P4 口中的每一位均可位寻址, 位地址如下:

位		P4.6	P4.5	P4.4	P4.3	P4.2	P4.1	P4.0
位地址	EFh	EEh	Edh	ECh	EBh	EAh	E9h	E8h

C 语言:

```
#include <reg51.h>
```

```
/*STC 所有程序都可只包含以上头文件*/
```

```
/*新增特殊功能寄存器按如下方式声明地址即可*/
```

```
sfr      P4 = 0xe8;          /*C 语言中声明 P4 口特殊功能寄存器地址*/
```

```
sbit     P40 = 0xe8;        /*C 语言中声明 P4.0 口位地址*/
```

```
sbit     P41 = 0xe9;        /*C 语言中声明 P4.1 口位地址*/
```

```
sbit     P42 = 0xea;
```

```
sbit     P43 = 0xeb;
```

```
sbit     P44 = 0xec;
```

```
sbit     P45 = 0xed;
```

```
sbit     P46 = 0xee;
```

```
/*以上为 P4 口的 C 语言地址声明*/
```

```
void main( )
```

```
{
```

```
    unsigned char idata temp=0;
```

```
    P4 = 0xff;
```

```
    temp = P4;
```

```
    P1 = temp;
```

```
    P40 = 1;
```

```
    P41 = 0;
```

```
    P42 = 1;
```

```
    P43 = 0;
```

```
    P44 = 1;
```

```
    P45 = 0;
```

```
    P46 = 1;
```

```
    while(1);
```

```
}
```

汇编语言:

```
P4      EQU      0E8H      ;or P4 DATA  0E8H
```

```
P40     EQU      0E8H      ;or P40BIT  0E8H
```

```
P41     EQU      0E9H      ;or P41BIT  0E9H
```

```
P42     EQU      0EAH
```

```
P43     EQU      0EBH
```

```
P44     EQU      0ECH
```

```
P45     EQU      0EDH
```

```
P46 EQU OEEH
;以上为 P4 的地址声明

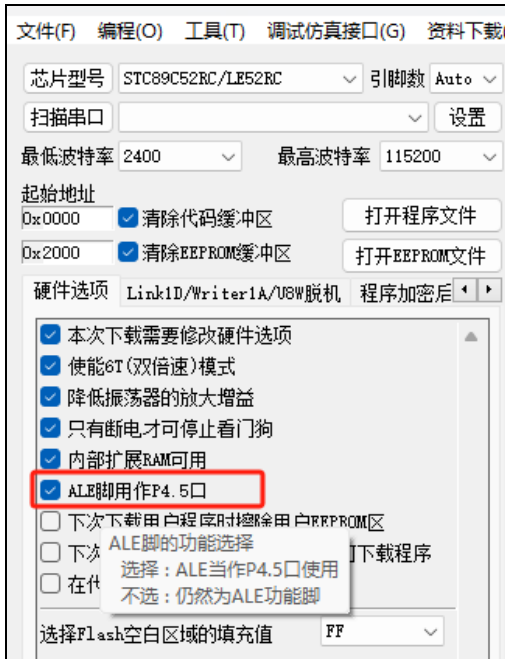
P26 EQU 0A6H
ORG 0000H
LJMP MAIN
ORG 0100H
MAIN:
MOV SP.
MAIN LOOP:
MOV A, P4 ; Read P4 status to Accumulator.
MOV P1, A
MOV P4, #0AH ; Output data "A" through P4.0 - P4.3
SETB P40 ; P4.0 = 1
CLR P41 ; P4.1 = 0
SETB P42 ; P4.2 = 1
CLR P43 ; P4.3 = 0
SETB P44 ; P4.4 = 1
CLR P45 ; P4.5 = 0
SETB P46 ; P4.6 = 1
NOP
MOV C, P46
MOV P26, C
SJMP MAIN_LOOP
END
```

注: STC90C58AD/STC90LE58AD 系列的 P4 口地址在 C0h。

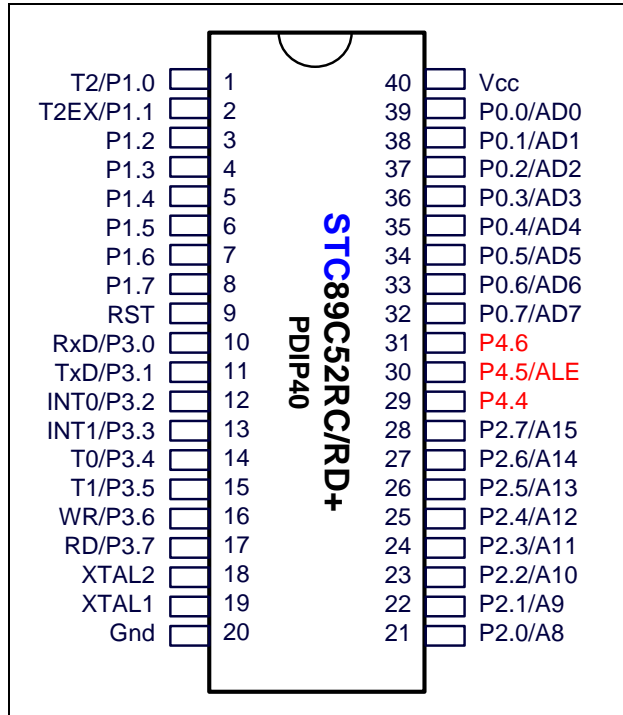
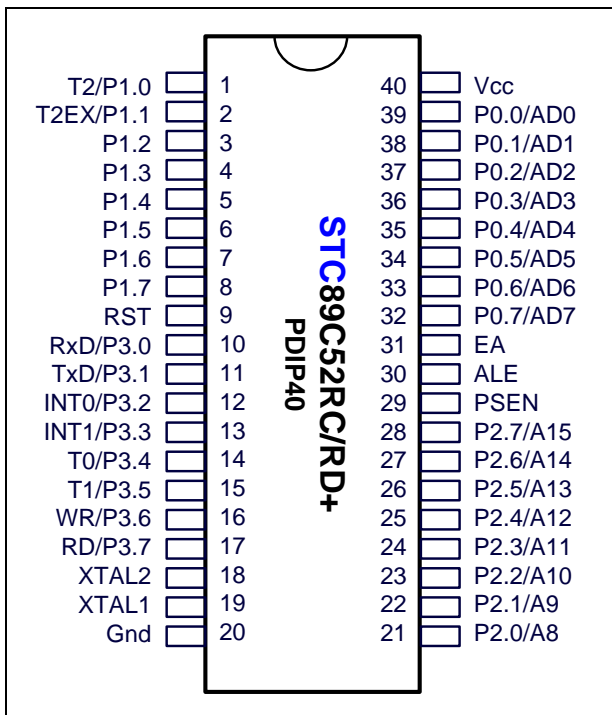


## 7.3 STC89 系列单片机 ALE/P4.5 管脚作 I/O 口使用的设置

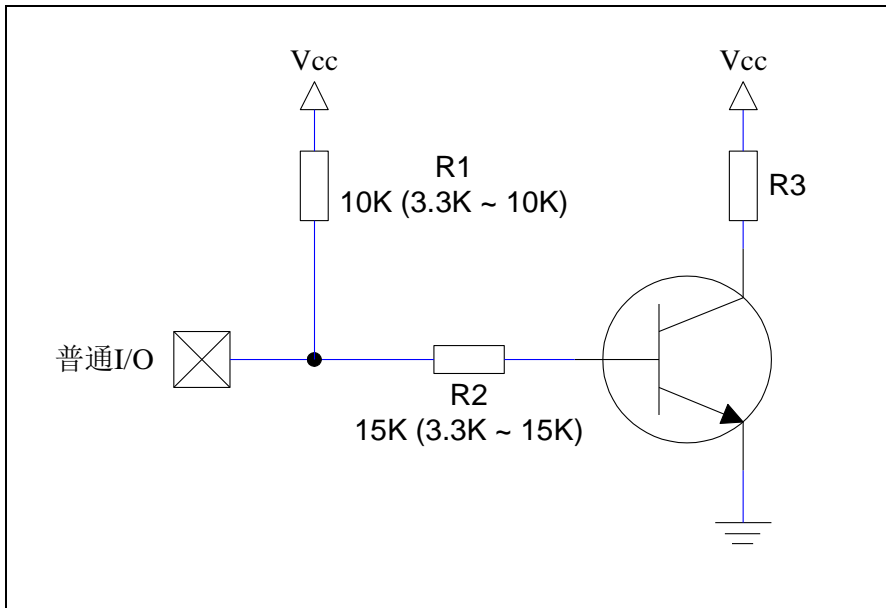
STC89C52RC/RD+系列单片机 HD 版无 P4.5 口, 有 ALE 管脚。而 90C 版本的 ALE/P4.5 管脚既可作 I/O 口 P4.5, 也可被复用作 ALE 管脚, 默认是用作 ALE 管脚。如用户需用到 P4.5 口, 只能选择 90C 版本的单片机, 且需在烧录用户程序时在 AiCube-ISP 编程器中将 ALE pin 选择为用作 P4.5, 在烧录用户程序时在 AiCube-ISP 编程器中该管脚默认的是作为 ALE pin。具体设置如下图所示:



下面是 STC89 系列单片机 HD 版和 90C 版本的管脚图, 主要区别在 P4.6/P4.5/P4.4 三个管脚处。



## 7.4 一种典型三极管控制电路

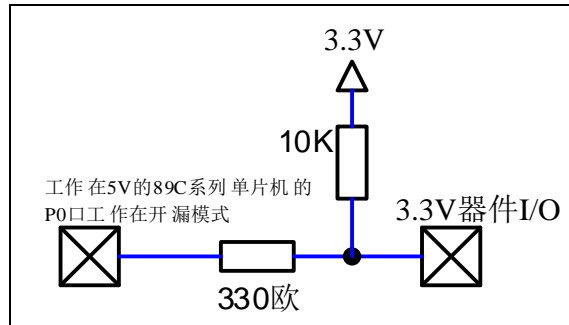


如果用弱上拉/准双向口控制, 建议加上拉电阻 R1 (3.3K~10K), 如果不加上拉电阻 R1 (3.3K~10K), 建议 R2 的值在 15K 以上。

## 7.5 混合电压供电系统 3V/5V 器件 I/O 口互连

### 89C 系列单片机工作在 5V 时:

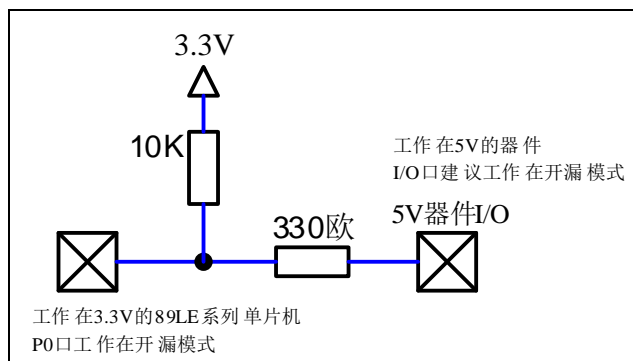
如需要直接连接 3.3V 器件时, 只能使用 P0 口。为防止 3.3V 器件承受不了 5V, 可将相应的单片机 I/O 口先串一个 330Ω 的限流电阻到 3.3V 器件 I/O 口, 如果我方 P0 口是开漏工作模式, 则需要在开漏口加 10K 上拉电阻到 3.3V 器件的 Vcc, 这样高电平是 3.3V, 低电平是 0V, 输入输出一切正常。



### 89LE 系列单片机工作在 3.3V 时:

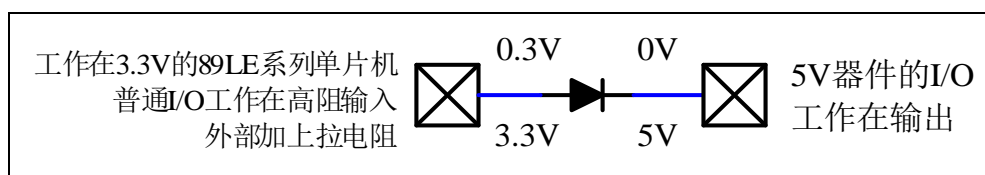
如需要连接到 5V 器件:

- 1、如果对方 5V 器件可以工作在开漏模式:

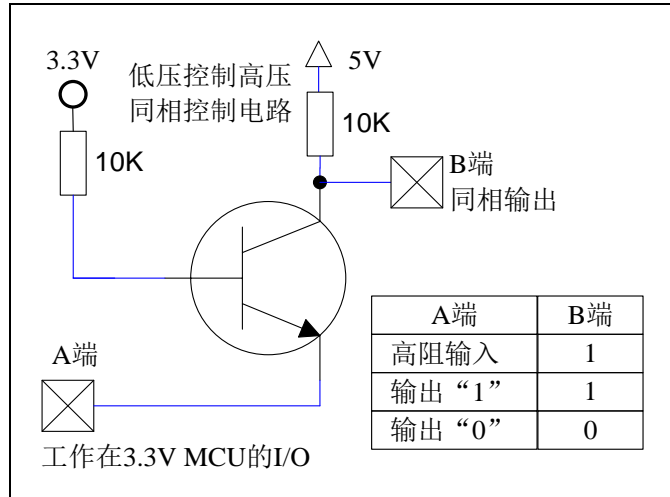


2、如是连接到 5V 器件的高阻输入, 则可以直接相连, 或串个 300 欧电阻相连。工作在 3.3V 的 89LE 系列单片机的 I/O 为准双向口/弱上拉模式。

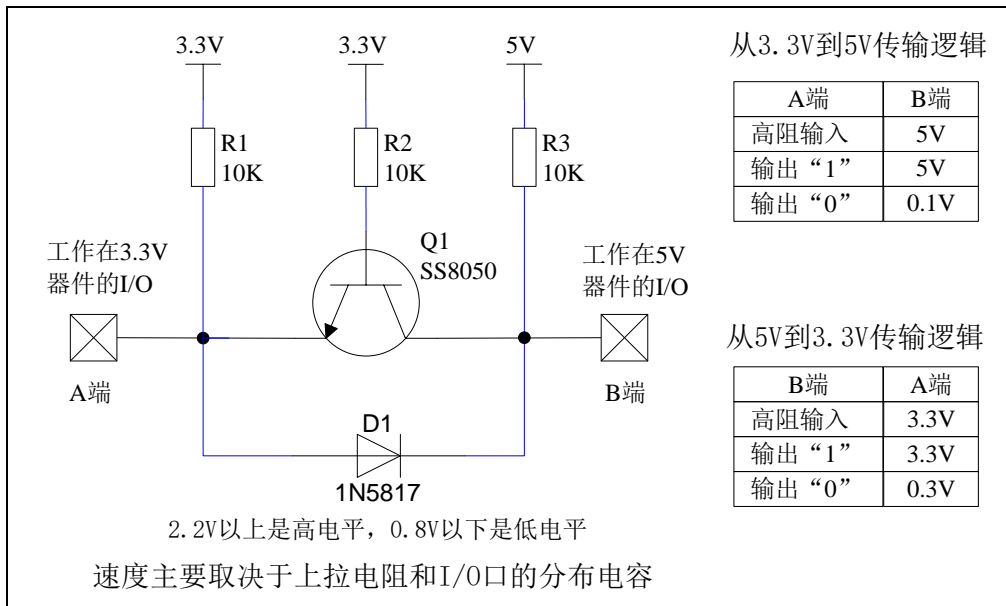
3、如果对方是 5V 输出, 我方可工作在高阻输入模式, 打开内部上拉电阻, 外部串接一个锗二极管隔离, 隔离高压 5V。外部电压高于单片机工作电压时锗二极管截止, I/O 口因内部上拉到高电平, 所以读 I/O 口状态是高电平; 外部电压为低时隔离的锗二极管导通, I/O 口被钳位在 0.3V, 小于 0.8V 时单片机读 I/O 口状态是低电平。锗二极管可以使用 1N5817/1N5819, 不要使用硅二极管。2.2V 以上是高电平, 0.8V 以下是低电平。



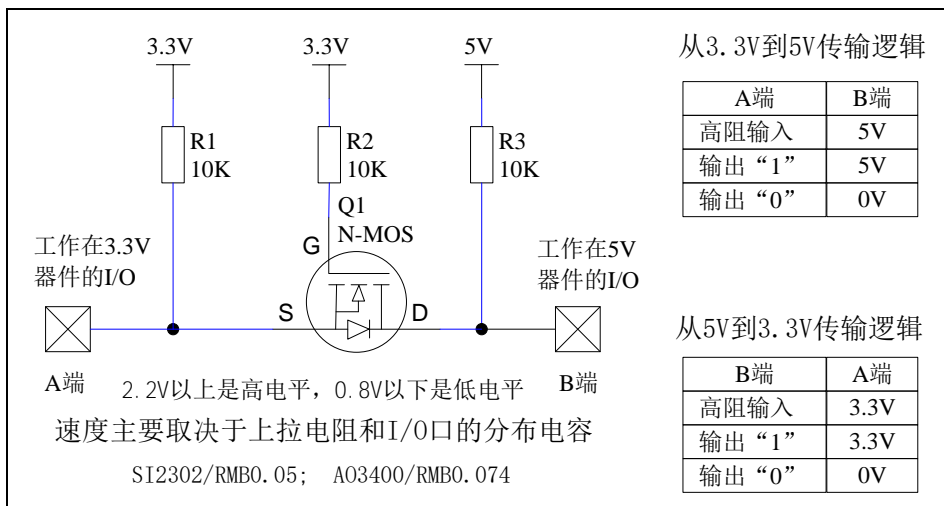
4、89LE 系列单片机工作在 3.3V 时，如需要控制 5V 器件，还可以用下图同相控制电路：



5、工作在 3.3V 的器件和工作在 5V 的器件打交道，还可以用如下【三极管+二极管】双向电路：



6、工作在 3.3V 的器件和工作在 5V 的器件打交道，还可以用如下 MOS 管双向电路：



## 8 单片机指令系统

### 8.1 寻址方式

寻址方式是每一种计算机的指令集中不可缺少的部分。寻址方式规定了数据的来源和目的地。对不同的程序指令, 来源和目的地的规定也会不同。在 STC 单片机中的寻址方式可概括为:

- 立即寻址
- 直接寻址
- 间接寻址
- 寄存器寻址
- 相对寻址
- 变址寻址
- 位寻址

#### 8.1.1 立即寻址

立即寻址也称立即数, 它是在指令操作数中直接给出参加运算的操作数, 其指令格式如下:

如: `MOV A, #70H`

这条指令的功能是将立即数 70H 传送到累加器 A 中。

#### 8.1.2 直接寻址

在直接寻址方式中, 指令操作数域给出的是参加运算操作数地址。直接寻址方式只能用来表示特殊功能寄存器、内部数据寄存器和位地址空间。其中特殊功能寄存器和位地址空间只能用直接寻址方式访问。

如: `ANL 70H, #48H`

表示 70H 单元中的数与立即数 48H 相“与”, 结果存放在 70H 单元中。其中 70H 为直接地址, 表示内部数据存储器 RAM 中的一个单元。

#### 8.1.3 间接寻址

间接寻址采用 R0 或 R1 前添加“@”符号来表示。例如, 假设 R1 中的数据是 40H, 内部数据存储器 40H 单元所包含的数据为 55H, 那么如下指令:

`MOV A, @R1`

把数据 55H 传送到累加器。

#### 8.1.4 寄存器寻址

寄存器寻址是对选定的工作寄存器 R7~R0、累加器 A、通用寄存器 B、地址寄存器和进位 C 中的数进行操作。其中寄存器 R7~R0 由指令码的低 3 位表示, ACC、B、DPTR 及进位位 C 隐含在指令码中。因此, 寄存器寻址也包含一种隐含寻址方式。

寄存器工作区的选择由程序状态字寄存器 PSW 中的 RS1、RS0 来决定。指令操作数指定的寄存器均指当前工作区中的寄存器。

如: `INC R0 ;(R0)+1 → R0`

#### 8.1.5 相对寻址

相对寻址是将程序计数器 PC 中的当前值与指令第二字节给出的数相加, 其结果作为转移指令的转移地址。转移地址也称为转移目的地址, PC 中的当前值称为基地址, 指令第二字节给出的数称为偏移量。由于目的地址是相对于 PC 中的基地址而言, 所以这种寻址方式称为相对寻址。偏移量为带符号的数, 所能表示的范围为+127~-128。这种寻址方式主要用于转移指令。

如: JC 80H ;C=1 跳转

表示若进位位 C 为 0, 则程序计数器 PC 中的内容不改变, 即不转移。若进位位 C 为 1, 则以 PC 中的当前值为基地址, 加上偏移量 80H 后所得到的结果作为该转移指令的目的地址。

## 8.1.6 变址寻址

在变址寻址方式中, 指令操作数指定一个存放变址基值的变址寄存器。变址寻址时, 偏移量与变址基值相加, 其结果作为操作数的地址。变址寄存器有程序计数器 PC 和地址寄存器 DPTR。

如: MOVC A, @A+DPTR

表示累加器 A 为偏移量寄存器, 其内容与地址寄存器 DPTR 中的内容相加, 其结果作为操作数的地址, 取出该单元中的数送入累加器 A。

## 8.1.7 位寻址

位寻址是指对一些内部数据存储器 RAM 和特殊功能寄存器进行位操作时的寻址。在进行位操作时, 借助于进位位 C 作为位操作累加器, 指令操作数直接给出该位的地址, 然后根据操作码的性质对该位进行位操作。位地址与字节直接寻址中的字节地址形式完全一样, 主要由操作码加以区分, 使用时应注意。

如: MOV C, 20H ;片内位单元位操作型指令

## 8.2 指令表

----与普通 8051 指令代码完全兼容

如果按功能分类, STC89C52RC/RD+ 系列单片机指令系统可分为:

1. 数据传送类指令;
2. 算术操作类指令;
3. 逻辑操作类指令;
4. 控制转移类指令;
5. 布尔变量操作类指令。

按功能分类的指令系统表如下表所示。

数据传送类指令

助记符	功能说明	字节数	12 时钟/机器 周期所需时钟	6 时钟/机器 周期所需时钟	效率 提升
MOV A, Rn	寄存器内容送入累加器	1	12	6	2 倍
MOV A, direct	直接地址单元中的数据送入累加器	2	12	6	2 倍
MOV A, @Ri	间接 RAM 中的数据送入累加器	1	12	6	2 倍
MOV A, #data	立即送入累加器	2	12	6	2 倍
MOV Rn, A	累加器内容送入寄存器	1	12	6	2 倍
MOV Rn, direct	直接地址单元中的数据送入寄存器	2	24	12	2 倍
MOV Rn, #data	立即数送入寄存器	2	12	6	2 倍
MOV direct, A	累加器内容送入直接地址单元	2	12	6	2 倍
MOV direct, Rn	寄存器内容送入直接地址单元	2	24	12	2 倍
MOV direct, direct	直接地址单元中的数据送入另一个直接地址单元	3	24	12	2 倍
MOV direct, @Ri	间接 RAM 中的数据送入直接地址单元	2	24	12	2 倍
MOV direct, #data	立即数送入直接地址单元	3	24	12	2 倍
MOV @Ri, A	累加器内容送间接 RAM 单元	1	12	6	2 倍
MOV @Ri, direct	直接地址单元数据送入间接 RAM 单元	2	24	12	2 倍
MOV @Ri, #data	立即数送入间接 RAM 单元	2	12	6	2 倍
MOV DPTR, #data16	16 位立即数送入地址寄存器	3	24	12	2 倍
MOVC A, @A+DPTR	以 DPTR 为基地址变址寻址单元中的数据送入累加器	1	24	12	2 倍
MOVC A, @A+PC	以 PC 为基地址变址寻址单元中的数据送入累加器	1	24	12	2 倍
MOVX A, @Ri	逻辑上在外部的片内扩展 RAM, (8 位地址) 送入累加器	1	24	12	2 倍
MOVX A, @DPTR	逻辑上在外部的片内扩展 RAM, (16 位地址) 送入累加器	1	24	12	2 倍
MOVX @Ri, A	累加器送逻辑上在外部的片内扩展 RAM (8 位地址)	1	24	12	2 倍
MOVX @DPTR, A	累加器送逻辑上在外部的片内扩展 RAM (16 位地址)	1	24	12	2 倍
PUSH direct	直接地址单元中的数据压入堆栈	2	24	12	2 倍
POP direct	出栈送直接地址单元	2	24	12	2 倍
XCH A, Rn	寄存器与累加器交换	1	12	6	2 倍
XCH A, direct	直接地址单元与累加器交换	2	12	6	2 倍
XCH A, @Ri	间接 RAM 与累加器交换	1	12	6	2 倍
XCHD A, @Ri	间接 RAM 的低半字节与累加器交换	1	12	6	2 倍

## 算术操作类指令

助记符	功能说明	字节数	12 时钟/机器周期所需时钟	6 时钟/机器周期所需时钟	效率提升
ADD A, Rn	寄存器内容送入累加器	1	12	6	2 倍
ADD A, direct	直接地址单元中的数据加到累加器	2	12	6	2 倍
ADD A, @Ri	间接 RAM 中的数据加到累加器	1	12	6	2 倍
ADD A, #data	立即加到累加器	2	12	6	2 倍
ADDC A, Rn	寄存器内容带进位加到累加器	1	12	6	2 倍
ADDC A, direct	直接地址单元的内容带进位加到累加器	2	12	6	2 倍
ADDC A, @Ri	间接 RAM 内容带进位加到累加器	1	12	6	2 倍
ADDC A, #data	立即数带进位加到累加器	2	12	6	2 倍
SUBB A, Rn	累加器带借位减寄存器内容	1	12	6	2 倍
SUBB A, direct	累加器带借位减直接地址单元的内容	2	12	6	2 倍
SUBB A, @Ri	累加器带借位减间接 RAM 中的内容	1	12	6	2 倍
SUBB A, #data	累加器带借位减立即数	2	12	6	2 倍
INC A	累加器加 1	1	12	6	2 倍
INC Rn	寄存器加 1	1	12	6	2 倍
INC direct	直接地址单元加 1	2	12	6	2 倍
INC @Ri	间接 RAM 单元加 1	1	12	6	2 倍
DEC A	累加器减 1	1	12	6	2 倍
DEC Rn	寄存器减 1	1	12	6	2 倍
DEC direct	直接地址单元减 1	2	12	6	2 倍
DEC @Ri	间接 RAM 单元减 1	1	12	6	2 倍
INC DPTR	地址寄存器 DPTR 加 1	1	24	12	2 倍
MUL AB	A 乘以 B	1	48	24	2 倍
DIV AB	A 除以 B	1	48	24	2 倍
DA A	累加器十进制调整	1	12	6	2 倍



## 逻辑操作类指令

助记符	功能说明	字节数	12 时钟/机器周期所需时钟	6 时钟/机器周期所需时钟	效率提升
ANL A, Rn	累加器与寄存器相“与”	1	12	6	2 倍
ANL A, direct	累加器与直接地址单元相“与”	2	12	6	2 倍
ANL A, @Ri	累加器与间接 RAM 单元相“与”	1	12	6	2 倍
ANL A, #data	累加器与立即数相“与”	2	12	6	2 倍
ANL direct, A	直接地址单元与累加器相“与”	2	12	6	2 倍
ANL direct, #data	直接地址单元与立即数相“与”	3	24	12	2 倍
ORL A, Rn	累加器与寄存器相“或”	1	12	6	2 倍
ORL A, direct	累加器与直接地址单元相“或”	2	12	6	2 倍
ORL A, @Ri	累加器与间接 RAM 单元相“或”	1	12	6	2 倍
ORL A, #data	累加器与立即数相“或”	2	12	6	2 倍
ORL direct, A	直接地址单元与累加器相“或”	2	12	6	2 倍
ORL direct, #data	直接地址单元与立即数相“或”	3	24	12	2 倍
XRL A, Rn	累加器与寄存器相“异或”	1	12	6	2 倍
XRL A, direct	累加器与直接地址单元相“异或”	2	12	6	2 倍
XRL A, @Ri	累加器与间接 RAM 单元相“异或”	1	12	6	2 倍
XRL A, #data	累加器与立即数相“异或”	2	12	6	2 倍
XRL direct, A	直接地址单元与累加器相“异或”	2	12	6	2 倍
XRL direct, #data	直接地址单元与立即数相“异或”	3	24	12	2 倍
CLR A	累加器清“0”	1	12	6	2 倍
CPL A	累加器求反	1	12	6	2 倍
RL A	累加器循环左移	1	12	6	2 倍
RLC A	累加器带进位位循环左移	1	12	6	2 倍
RR A	累加器循环右移	1	12	6	2 倍
RRC A	累加器带进位位循环右	1	12	6	2 倍
SWAP A	累加器半字节交换	1	12	6	2 倍

## 控制转移类指令

助记符	功能说明	字节数	12 时钟/机器周期所需时钟	6 时钟/机器周期所需时钟	效率提升
ACALL addr11	绝对(短)调用子程序	2	24	12	2 倍
LCALL addr16	长调用子程序	3	24	12	2 倍
RET	子程序返回	1	24	12	2 倍
RETI	中断返回	1	24	12	2 倍
AJMP addr11	绝对(短)转移	2	24	12	2 倍
LJMP addr16	长转移	3	24	12	2 倍
SJMP rel	相对转移	2	24	12	2 倍
JMP @A+DPTR	相对于 DPTR 的间接转移	1	24	12	2 倍
JZ rel	累加器为零转移	2	24	12	2 倍
JNZ rel	累加器非零转移	2	24	12	2 倍
CJNE A, direct, rel	累加器与直接地址单元比较, 不相等则转移	3	24	12	2 倍
CJNE A, #data, rel	累加器与立即数比较, 不相等则转移	3	24	12	2 倍
CJNE Rn, #data, rel	寄存器与立即数比较, 不相等则转移	3	24	12	2 倍
CJNE @Ri, #data, rel	间接 RAM 单元与立即数比较, 不相等则转移	3	24	12	2 倍
DJNZ Rn, rel	寄存器减 1, 非零转移	3	24	12	2 倍
DJNZ direct, rel	直接地址单元减 1, 非零转移	3	24	12	2 倍
NOP	空操作	1	12	6	2 倍

## 布尔变量操作类指令

助记符	功能说明	字节数	12 时钟/机器周期所需时钟	6 时钟/机器周期所需时钟	效率提升
CLR C	清零进位位	1	12	6	2 倍
CLR bit	清 0 直接地址位	2	12	6	2 倍
SETB C	置 1 进位位	1	12	6	2 倍
SETB bit	置 1 直接地址位	2	12	6	2 倍
CPL C	进位位求反	1	12	6	2 倍
CPL bit	直接地址位求反	2	12	6	2 倍
ANL C, bit	进位位和直接地址位相“与”	2	24	12	2 倍
ANL C, /bit	进位位和直接地址位的反码相“与”	2	24	12	2 倍
ORL C, bit	进位位和直接地址位相“或”	2	24	12	2 倍
ORL C, /bit	进位位和直接地址位的反码相“或”	2	24	12	2 倍
MOV C, bit	直接地址位送入进位位	2	12	6	2 倍
MOV bit, C	进位位送入直接地址位	2	24	12	2 倍
JC rel	进位位为 1 则转移	2	24	12	2 倍
JNC rel	进位位为 0 则转移	2	24	12	2 倍
JB bit, rel	直接地址位为 1 则转移	3	24	12	2 倍
JNB bit, rel	直接地址位为 0 则转移	3	24	12	2 倍
JBC bit, rel	直接地址位为 1 则转移, 该位清 0	3	24	12	2 倍

## 8.3 指令详解 (中文)

### ACALL addr11

功能: 绝对调用

说明: ACALL 指令实现无条件调用位于 addr11 参数所表示地址的子例程。在执行该指令时, 首先将 PC 的值增加 2, 即使得 PC 指向 ACALL 的下一条指令, 然后把 16 位 PC 的低 8 位和高 8 位依次压入栈, 同时把栈指针两次加 1。然后, 把当前 PC 值的高 5 位、ACALL 指令第 1 字节的 7~5 位和第 2 字节组合起来, 得到一个 16 位目的地址, 该地址即为即将调用的子例程的入口地址。要求该子例程的起始地址必须与紧随 ACALL 之后的指令处于同 1 个 2KB 的程序存储页中。ACALL 指令在执行时不会改变各个标志位。

举例: SP 的初始值为 07H, 标号 SUBRTN 位于程序存储器的 0345H 地址处, 如果执行位于地址 0123H 处的指令:

```
ACALL SUBRTN
```

那么 SP 变为 09H, 内部 RAM 地址 08H 和 09H 单元的内容分别为 25H 和 01H, PC 值变为 0345H。

指令长度(字节): 2

执行周期: 3

二进制编码:

A10	A9	A8	1	0	0	0	1		A7	A6	A5	A4	A3	A2	A1	A0
-----	----	----	---	---	---	---	---	--	----	----	----	----	----	----	----	----

注意: a10 a9 a8 是 11 位目标地址 addr11 的 A10~A8 位, a7 a6 a5 a4 a3 a2 a1 a0 是 addr11 的 A7~A0 位。

操作: ACALL

$$(PC) \leftarrow (PC) + 2$$

$$(SP) \leftarrow (SP) + 1$$

$$((SP)) \leftarrow (PC_{7-0})$$

$$(SP) \leftarrow (SP) + 1$$

$$((SP)) \leftarrow (PC_{15-8})$$

$$(PC_{10-0}) \leftarrow \text{页码地址}$$

### ADD A, <src-byte>

功能: 加法

说明: ADD 指令可用于完成把 src-byte 所表示的源操作数和累加器 A 的当前值相加。并将结果置于累加器 A 中。根据运算结果, 若第 7 位有进位则置进位标志为 1, 否则清零; 若第 3 位有进位则置辅助进位标志为 1, 否则清零。如果是无符号整数相加则进位置位, 显示当前运算结果发生溢出。如果第 6 位有进位生成而第 7 位没有, 或第 7 位有进位生成而第 6 位没有, 则置 OV 为 1, 否则 OV 被清零。在进行有符号整数的相加运算的时候, OV 置位表示两个正整数之和为一负数, 或是两个负整数之和为一正数。

本类指令的源操作数可接受 4 种寻址方式: 寄存器寻址、直接寻址、寄存器间接寻址和立即寻址。

举例: 假设累加器 A 中的数据为 0C3H(11000011B), R0 的值为 0AAH(10101010B)。执行如下指令:

```
ADD A, R0
```

累加器 A 中的结果为 6DH(01101101B), 辅助进位标志 AC 被清零, 进位标志 C 和溢出标志 OV 被置 1。

**ADD A, Rn**

指令长度(字节): 1

执行周期: 1

二进制编码: 

0	0	1	0	1	r	r	r
---	---	---	---	---	---	---	---

操作: ADD

$(A) \leftarrow (A) + (Rn)$

#### ADD A, direct

指令长度(字节): 2

执行周期: 1

二进制编码: 

0	0	1	0	0	1	0	1		direct address
---	---	---	---	---	---	---	---	--	----------------

操作: ADD

$(A) \leftarrow (A) + (\text{direct})$

#### ADD A, @Ri

指令长度(字节): 1

执行周期: 1

二进制编码: 

0	0	1	0	0	1	1	i
---	---	---	---	---	---	---	---

操作: ADD

$(A) \leftarrow (A) + ((Ri))$

#### ADD A, #data

指令长度(字节): 2

执行周期: 1

二进制编码: 

0	0	1	0	0	1	0	0		immediate data
---	---	---	---	---	---	---	---	--	----------------

操作: ADD

$(A) \leftarrow (A) + \#data$

### ADDC A, <src-byte>

功能: 带进位的加法

说明: 执行 ADDC 指令时, 把 src-byte 所代表的源操作数连同进位标志一起加到累加器 A 上, 并将结果置于累加器 A 中。根据运算结果, 若在第 7 位有进位生成, 则将进位标志置 1, 否则清零; 若在第 3 位有进位生成, 则置辅助进位标志为 1, 否则清零。如果是无符号数整数相加, 进位的置位显示当前运算结果发生溢出。

如果第 6 位有进位生成而第 7 位没有, 或第 7 位有进位生成而第 6 位没有, 则将 OV 置 1, 否则将 OV 清零。在进行有符号整数相加运算的时候, OV 置位, 表示两个正整数之和为一负数, 或是两个负整数之和为一正数。

本类指令的源操作数允许 4 种寻址方式: 寄存器寻址、直接寻址、寄存器间接寻址和立即寻址。

举例: 假设累加器 A 中的数据为 0C3H(11000011B), R0 的值为 0AAH(10101010B), 进位标志为 1, 执行如下指令:

ADDC A,R0

累加器 A 中的结果为 6EH(01101110B), 辅助进位标志 AC 被清零, 进位标志 C 和溢出标志 OV 被置 1。

#### ADDC A, Rn

指令长度(字节): 1

执行周期: 1

二进制编码: 

0	0	1	1	1	r	r	r
---	---	---	---	---	---	---	---

操作: ADDC

$(A) \leftarrow (A) + (C) + (Rn)$

#### ADDC A, direct

指令长度(字节): 2

执行周期: 1

二进制编码:

0	0	1	1	0	1	0	1		direct address
---	---	---	---	---	---	---	---	--	----------------

操作: ADDC

 $(A) \leftarrow (A) + (C) + (\text{direct})$ **ADDC A, @Ri**

指令长度(字节): 1

执行周期: 1

二进制编码:

0	0	1	1	0	1	1	i
---	---	---	---	---	---	---	---

操作: ADDC

 $(A) \leftarrow (A) + (C) + ((Ri))$ **ADDC A, #data**

指令长度(字节): 2

执行周期: 1

二进制编码:

0	0	1	1	0	1	0	0		immediate data
---	---	---	---	---	---	---	---	--	----------------

操作: ADDC

 $(A) \leftarrow (A) + (C) + \#data$ **AJMP addr11**

功能: 绝对跳转

说明: AJMP 指令用于将程序转到相应的目的地址去执行, 该地址在程序执行过程之中产生, 由 PC 值(两次递增之后)的高 5 位、操作码的 7~5 位和指令的第 2 字节连接形成。要求跳转的目的地址和 AJMP 指令的后一条指令的第 1 字节位于同一 2KB 的程序存储页内。

举例: 假设标号 JMPADR 位于程序存储器的 0123H, 指令:

AJMP JMPADR

位于 0345H, 执行完该指令后 PC 值变为 0123H。

指令长度(字节): 2

执行周期: 3

二进制编码:

A10	A9	A8	0	0	0	0	1		A7	A6	A5	A4	A3	A2	A1	A0
-----	----	----	---	---	---	---	---	--	----	----	----	----	----	----	----	----

注意: 目的地址的 A10-A8=a10~a8, A7-A0=a7~a0。

操作: AJMP

 $(PC) \leftarrow (PC) + 2$  $(PC_{10-0}) \leftarrow \text{page address}$ **ANL <dest-byte>, <src-byte>**

功能: 对字节变量进行逻辑与运算

说明: ANL 指令将由<dest-byte>和<src-byte>所指定的两个字节变量逐位进行逻辑与运算, 并将运算结果存放在<dest-byte>所指定的目的操作数中。该指令的执行不会影响标志位。

两个操作数组合起来允许 6 种寻址模式。当目的操作数为累加器时, 源操作数允许寄存器寻址、直接寻址、寄存器间接寻址和立即寻址。当目的操作数是直接地址时, 源操作数可以是累加器或立即数。

注意: 当该指令用于修改输出端口时, 读入的原始数据来自于输出数据的锁存器而非输入引脚。

举例: 如果累加器的内容为 0C3H(11000011B), 寄存器 0 的内容为 55H(01010101B), 那么指令:

ANL A,R0

执行结果是累加器的内容变为 41H(01000001H)。

当目的操作数是可直接寻址的数据时, ANL 指令可用来把任何 RAM 单元或者硬件寄存器中的某些位清零。屏蔽字节将决定哪些位将被清零。屏蔽字节可能是常数, 也可能是累加器在计算过程中产生。如下指令:

ANL PI, #01110011B

将端口 1 的位 7、位 3 和位 2 清零。

#### ANL A, Rn

指令长度(字节): 1

执行周期: 1

二进制编码: 

0	1	0	1	1	r	r	r
---	---	---	---	---	---	---	---

操作: ANL

$(A) \leftarrow (A) \wedge (Rn)$

#### ANL A, direct

指令长度(字节): 2

执行周期: 1

二进制编码: 

0	1	0	1	0	1	0	1		direct address
---	---	---	---	---	---	---	---	--	----------------

操作: ANL

$(A) \leftarrow (A) \wedge (\text{direct})$

#### ANL A, @Ri

指令长度(字节): 1

执行周期: 1

二进制编码: 

0	1	0	1	0	1	1	i
---	---	---	---	---	---	---	---

操作: ANL

$(A) \leftarrow (A) \wedge ((Ri))$

#### ANL A, #data

指令长度(字节): 2

执行周期: 1

二进制编码: 

0	1	0	1	0	1	0	0		immediate data
---	---	---	---	---	---	---	---	--	----------------

操作: ANL

$(A) \leftarrow (A) \wedge \#data$

#### ANL direct, A

指令长度(字节): 2

执行周期: 1

二进制编码: 

0	1	0	1	0	0	1	0		direct address
---	---	---	---	---	---	---	---	--	----------------

操作: ANL

$(\text{direct}) \leftarrow (\text{direct}) \wedge (A)$

#### ANL direct, #data

指令长度(字节): 3

执行周期: 1

二进制编码: 

0	1	0	1	0	0	1	1		direct address		immediate data
---	---	---	---	---	---	---	---	--	----------------	--	----------------

操作: ANL

$(\text{direct}) \leftarrow (\text{direct}) \wedge \#data$

#### ANL C, <src-bit>

功能: 对位变量进行逻辑与运算

说明: 如果 src-bit 表示的布尔变量为逻辑 0, 清零进位标志位; 否则, 保持进位标志的当前状态不变。在汇编语言程序中, 操作数前面的 “/” 符号表示在计算时需要先对被寻址位取反, 然后才作为源操作数, 但源操作数本身不会改变。该指令在执行时不会影响其他各个标志位。源操作数只能采取直接寻址方式。

举例: 下面的指令序列当且仅当 P1.0=1、ACC.7=1 和 OV=0 时, 将进位标志 C 置 1:

```
MOV C, P1.0      ; LOAD CARRY WITH INPUT PIN STATE
ANL C, ACC.7     ; AND CARRY WITH ACCUM. BIT.7
ANL C, /OV       ; AND WITH INVERSE OF OVERFLOW FLAG
```

#### ANL C, bit

指令长度(字节): 2

执行周期: 1

二进制编码: 

1	0	0	0	0	0	1	0		bit address
---	---	---	---	---	---	---	---	--	-------------

操作: ANL

$(C) \leftarrow (C) \wedge (\text{bit})$

#### ANL C, /bit

指令长度(字节): 2

执行周期: 1

二进制编码: 

1	0	1	1	0	0	0	0		bit address
---	---	---	---	---	---	---	---	--	-------------

操作: ANL

$(C) \leftarrow (C) \wedge (\overline{\text{bit}})$

### CJNE <dest-byte>, <src-byte>, rel

功能: 若两个操作数不相等则转移

说明: CJNE 首先比较两个操作数的大小, 如果二者不等则程序转移。目标地址由位于 CJNE 指令最后 1 个字节的有符号偏移量和 PC 的当前值 (紧邻 CJNE 的下一条指令的地址) 相加而成。如果目标操作数作为一个无符号整数, 其值小于源操作数对应的无符号整数, 那么将进位标志置 1, 否则将进位标志清零。但操作数本身不会受到影响。

<dest-byte>和<src-byte>组合起来, 允许 4 种寻址模式。累加器 A 可以与任何可直接寻址的数据或立即数进行比较, 任何间接寻址的 RAM 单元或当前工作寄存器都可以和立即常数进行比较。

举例: 设累加器 A 中值为 34H, R7 包含的数据为 56H。如下指令序列:

```
          CJNE R7,#60H, NOT_EQ
;          ...          ; R7 = 60H.
NOT_EQ:  JC      REQ_LOW   ; IF R7 < 60H.
;          ...          ; R7 > 60H.
```

的第 1 条指令将进位标志置 1, 程序跳转到标号 NOT\_EQ 处。接下去, 通过测试进位标志, 可以确定 R7 是大于 60H 还是小于 60H。

假设端口 1 的数据也是 34H, 那么如下指令:

```
WAIT: CJNE A,P1,WAIT
```

清除进位标志并继续往下执行, 因为此时累加器的值也为 34H, 即和 P1 口的数据相等。

(如果 P1 端口的数据是其他的值,那么程序在此不停地循环,直到 P1 端口的数据变成 34H 为止。)

**CJNE A, direct, rel**

指令长度(字节): 3

执行周期: 2 或 3

二进制编码:

1	0	1	1	0	1	0	1		direct address		rel. address
---	---	---	---	---	---	---	---	--	----------------	--	--------------

操作:  $(PC) \leftarrow (PC) + 3$ IF (A) <> (*direct*)

THEN

 $(PC) \leftarrow (PC) + \text{relative offset}$ IF (A) < (*direct*)

THEN

 $(C) \leftarrow 1$ 

ELSE

 $(C) \leftarrow 0$ **CJNE A, #data, rel**

指令长度(字节): 3

执行周期: 1 或 3

二进制编码:

1	0	1	1	0	1	0	0		immediate data		rel. address
---	---	---	---	---	---	---	---	--	----------------	--	--------------

操作:  $(PC) \leftarrow (PC) + 3$ IF (A) <> (*data*)

THEN

 $(PC) \leftarrow (PC) + \text{relative offset}$ IF (A) < (*data*)

THEN

 $(C) \leftarrow 1$ 

ELSE

 $(C) \leftarrow 0$ **CJNE Rn, #data, rel**

指令长度(字节): 3

执行周期: 2 或 3

二进制编码:

1	0	1	1	1	r	r	r		immediate data		rel. address
---	---	---	---	---	---	---	---	--	----------------	--	--------------

操作:  $(PC) \leftarrow (PC) + 3$ IF (Rn) <> (*data*)

THEN

 $(PC) \leftarrow (PC) + \text{relative offset}$ IF (Rn) < (*data*)

THEN

 $(C) \leftarrow 1$ 

ELSE

 $(C) \leftarrow 0$ **CJNE @Ri, #data, rel**

指令长度(字节): 3

执行周期: 2 或 3

二进制编码:

1	0	1	1	0	1	1	i		immediate data		rel. address
---	---	---	---	---	---	---	---	--	----------------	--	--------------



操作:  $(PC) \leftarrow (PC) + 3$   
 IF (Ri) <> (data)  
 THEN  
      $(PC) \leftarrow (PC) + \text{relative offset}$   
 IF (Ri) < (data)  
 THEN  
      $(C) \leftarrow 1$   
 ELSE  
      $(C) \leftarrow 0$

## CLRA

功能: 清除累加器  
 说明: 该指令用于将累加器 A 的所有位清零, 不影响标志位。  
 举例: 假设累加器 A 的内容为 5CH(01011100B), 那么指令:  
 CLR A  
 执行后, 累加器的值变为 00H(00000000B)。

指令长度(字节): 1

执行周期: 1

二进制编码: 

1	1	1	0	0	1	0	0
---	---	---	---	---	---	---	---

操作: CLR  
 $(A) \leftarrow 0$

## CLR bit

功能: 清零指定的位  
 说明: 将 bit 所代表的位清零, 没有标志位会受到影响。CLR 可用于进位标志 C 或者所有可直接寻址的位。  
 举例: 假设端口 1 的数据为 5DH(01011101B), 那么指令:  
 CLR P1.2  
 执行后, P1 端口被设置为 59H(01011001B)。

### CLR C

指令长度(字节): 1

执行周期: 1

二进制编码: 

1	1	0	0	0	0	1	1
---	---	---	---	---	---	---	---

操作: CLR  
 $(C) \leftarrow 0$

### CLR bit

指令长度(字节): 2

执行周期: 1

二进制编码: 

1	1	0	0	0	0	1	0		bit address
---	---	---	---	---	---	---	---	--	-------------

操作: CLR  
 $(\text{bit}) \leftarrow 0$

## CPLA

功能: 累加器 A 求反

说明: 将累加器 A 的每一位都取反, 即原来为 1 的位变为 0, 原来为 0 的位变为 1。该指令不影响标志位。

举例: 设累加器 A 的内容为 5CH(01011100B), 那么指令:

CPL A

执行后, 累加器的内容变成 0A3H (10100011B)。

指令长度(字节): 1

执行周期: 1

二进制编码: 

1	1	1	1	0	1	0	0
---	---	---	---	---	---	---	---

操作: CPL

$(A) \leftarrow (\bar{A})$

### CPL bit

功能: 将 bit 所表示的位求反

说明: 将 bit 变量所代表的位取反, 即原来位为 1 的变为 0, 原来为 0 的变为 1。没有标志位会受到影响。CPL 可用于进位标志 C 或者所有可直接寻址的位。

注意: 如果该指令被用来修改输出端口的状态, 那么 bit 所代表的的数据是端口锁存器中的数据, 而不是从引脚上输入的当前状态。

举例: 设 P1 端口的数据为 5BH(01011011B), 那么指令:

CPL P1.1

CPL P1.2

执行完后, P1 端口被设置为 5DH(01011101B)。

#### CPL C

指令长度(字节): 1

执行周期: 1

二进制编码: 

1	0	1	1	0	0	1	1
---	---	---	---	---	---	---	---

操作: CPL

$(C) \leftarrow (\bar{C})$

#### CPL bit

指令长度(字节): 2

执行周期: 1

二进制编码: 

1	0	1	1	0	0	1	0		bit address
---	---	---	---	---	---	---	---	--	-------------

操作: CPL

$(bit) \leftarrow (\overline{bit})$

### DAA

功能: 在加法运算之后, 对累加器 A 进行十进制调整

说明: DA 指令对累加器 A 中存放的由此前的加法运算产生的 8 位数据进行调整 (ADD 或 ADDC 指令可以用来实现两个压缩 BCD 码的加法), 生成两个 4 位的数字。

如果累加器的低 4 位 (位 3~位 0) 大于 9 (xxxx1010~xxxx 1111), 或者加法运算后, 辅助进位标志 AC 为 1, 那么 DA 指令将把 6 加到累加器上, 以在低 4 位生成正确的 BCD 数字。若加 6 后, 低 4 位向上有进位, 且高 4 位都为 1, 进位则会一直向前传递, 以致最后进位标志被置 1; 但在其他情况下进位标志并不会被清零, 进位标志会保持原来的值。

如果进位标志为 1, 或者高 4 位的值超过 9 (1010xxxx~1111xxxx), 那么 DA 指令将把 6 加到高 4 位, 在高 4 位生成正确的 BCD 数字, 但不清除标志位。若高 4 位有进位输出, 则置进位标志为 1, 否则, 不改变进位标志。进位标志的状态指明了原来的两个 BCD 数据之和是否大于 99, 因而 DA 指令使得 CPU 可以精确地进行十进制的加法运算。注意, OV 标志不会受影响。

DA 指令的以上操作在一个指令周期内完成。实际上, 根据累加器 A 和机器状态字 PSW 中的不同内容, DA 把 00H、06H、60H、66H 加到累加器 A 上, 从而实现十进制转换。

注意: 如果前面没有进行加法运算, 不能直接用 DA 指令把累加器 A 中的十六进制数据转换为 BCD 数, 此外, 如果先前执行的是减法运算, DA 指令也不会有所预期的效果。

**举例:** 如果累加器中的内容为 56H (01010110B), 表示十进制数 56 的 BCD 码, 寄存器 3 的内容为 67H (01100111B), 表示十进制数 67 的 BCD 码。进位标志为 1, 则指令:

```
ADDC A,R3
```

```
DA A
```

先执行标准的补码二进制加法, 累加器 A 的值变为 0BEH, 进位标志和辅助进位标志被清零。

接着, DA 执行十进制调整, 将累加器 A 的内容变为 24H (00100100B), 表示十进制数 24 的 BCD 码, 也就是 56、67 及进位标志之和的后两位数字。DA 指令会把进位标志置位 1, 这表示在进行十进制加法时, 发生了溢出。56、67 以及 1 的和为 124。

把 BCD 格式的变量加上 01H 或 99H, 可以实现加 1 或者减 1。假设累加器的初始值为 30H (表示十进制数 30), 指令序列:

```
ADD A, #99H
```

```
DA A
```

将把进位 C 置为 1, 累加器 A 的数据变为 29H, 因为  $30+99=129$ 。加法后的低位数据可以看作减法运算的结果, 即  $30-1=29$ 。

指令长度(字节): 1

执行周期: 3

二进制编码: 

1	1	0	1	0	1	0	0
---	---	---	---	---	---	---	---

操作:

```
DA
```

```
-contents of Accumulator are BCD
```

```
IF [[(A3-0) > 9] V [(AC) = 1]]
```

```
THEN(A3-0) ← (A3-0) + 6
```

```
AND
```

```
IF [[(A7-4) > 9] V [(C) = 1]]
```

```
THEN (A7-4) ← (A7-4) + 6
```

## DEC byte

**功能:** 把 BYTE 所代表的操作数减 1

**说明:** BYTE 所代表的变量被减去 1。如果原来的值为 00H, 那么减去 1 后, 变成 0FFH。没有标志位会受到影响。该指令支持 4 种操作数寻址方式: 累加器寻址、寄存器寻址、直接寻址和寄存器间接寻址。

注意: 当 DEC 指令用于修改输出端口的状态时, BYTE 所代表的数据是从端口输出数据锁存器中获取的, 而不是从引脚上读取的输入状态。

举例: 假设寄存器 0 的内容为 7FH (01111111B), 内部 RAM 的 7EH 和 7FH 单元的内容分别为 00H 和 40H。则指令:

```
DEC @R0
```

```
DEC R0
```

```
DEC @R0
```

执行后, 寄存器 0 的内容变成 7EH, 内部 RAM 的 7EH 和 7FH 单元的内容分别变为 0FFH 和 3FH。

#### DEC A

指令长度(字节): 1

执行周期: 1

二进制编码: 

0	0	0	1	0	1	0	0
---	---	---	---	---	---	---	---

操作: DEC

$(A) \leftarrow (A) - 1$

#### DEC Rn

指令长度(字节): 1

执行周期: 1

二进制编码: 

0	0	0	1	1	r	r	r
---	---	---	---	---	---	---	---

操作: DEC

$(Rn) \leftarrow (Rn) - 1$

#### DEC direct

指令长度(字节): 2

执行周期: 1

二进制编码: 

0	0	0	1	0	1	0	1		Direct address
---	---	---	---	---	---	---	---	--	----------------

操作: DEC

$(direct) \leftarrow (direct) - 1$

#### DEC @Ri

指令长度(字节): 1

执行周期: 1

二进制编码: 

0	0	0	1	0	1	1	i
---	---	---	---	---	---	---	---

操作: DEC

$((Ri)) \leftarrow ((Ri)) - 1$

## DIV AB

功能: 除法

说明: DIV 指令把累加器 A 中的 8 位无符号整数除以寄存器 B 中的 8 位无符号整数, 并将商置于累加器 A 中, 余数置于寄存器 B 中。进位标志 C 和溢出标志 OV 被清零。

例外: 如果寄存器 B 的初始值为 00H (即除数为 0), 那么执行 DIV 指令后, 累加器 A 和寄存器 B 中的值是不确定的, 且溢出标志 OV 将被置位。但在任何情况下, 进位标志 C 都会被清零。

举例: 假设累加器的值为 251 (0FBH 或 11111011B), 寄存器 B 的值为 18 (12H 或 00010010B)。

则指令:

```
DIV AB
```

执行后,累加器的值变成 13 (0DH 或 00001101B), 寄存器 B 的值变成 17 (11H 或 00010001B), 正好符合  $251 = 13 \times 18 + 17$ 。进位和溢出标志都被清零。

指令长度(字节): 1

执行周期: 6

二进制编码:

1	0	0	0	0	1	0	0
---	---	---	---	---	---	---	---

操作: DIV

$(A)_{15-8} (B)_{7-0} \leftarrow (A)/(B)$

## DJNZ <byte>, <rel-addr>

功能: 减 1, 若非 0 则跳转

说明: DJNZ 指令首先将第 1 个操作数所代表的变量减 1, 如果结果不为 0, 则转移到第 2 个操作数所指定的地址处去执行。如果第 1 个操作数的值为 00H, 则减 1 后变为 0FFH。该指令不影响标志位。跳转目标地址的计算: 首先将 PC 值加 2 (即指向下一条指令的首字节), 然后将第 2 操作数表示的有符号的相对偏移量加到 PC 上去即可。

byte 所代表的操作数可采用寄存器寻址或直接寻址。

注意: 如果该指令被用来修改输出引脚上的状态, 那么 byte 所代表的数据是从端口输出数据锁存器中获取的, 而不是直接读取引脚。

举例: 假设内部 RAM 的 40H、50H 和 60H 单元分别存放着 01H、70H 和 15H, 则指令:

DJNZ 40H, LABEL\_1

DJNZ 50H, LABEL\_2

DJNZ 60H, LABEL\_3

执行之后, 程序将跳转到标号 LABEL2 处执行, 且相应的 3 个 RAM 单元的内容变成 00H、6FH 和 15H。之所以第 1 个跳转没被执行, 是因为减 1 后其结果为 0, 不满足跳转条件。使用 DJNZ 指令可以方便地在程序中实现指定次数的循环, 此外用一条指令就可以在程序实现中等长度的时间延迟 (2~512 个机器周期)。指令序列:

MOV R2,#8

TOOOLE: CPL P1.7

DJNZ R2, TOOGLE

将使得 P1.7 的电平翻转 8 次, 从而在 P1.7 产生 4 个脉冲, 每个脉冲将持续 3 个机器周期, 其中 2 个为 DJNZ 指令的执行时间, 1 个为 CPL 指令的执行时间。

### DJNZ Rn, rel

指令长度(字节): 2

执行周期: 2 或 3

二进制编码:

1	1	0	1	1	r	r	r	rel. address
---	---	---	---	---	---	---	---	--------------

操作: DJNZ

$(PC) \leftarrow (PC) + 2$

$(Rn) \leftarrow (Rn) - 1$

IF  $(Rn) > 0$  or  $(Rn) < 0$

THEN

$(PC) \leftarrow (PC) + rel$

### DJNZ direct, rel

指令长度(字节): 3

执行周期: 2 或 3

二进制编码:

1	1	0	1	0	1	0	1	direct address	rel. address
---	---	---	---	---	---	---	---	----------------	--------------

操作: DJNZ  
 $(PC) \leftarrow (PC) + 2$   
 $(direct) \leftarrow (direct) - 1$   
 IF  $(direct) > 0$  or  $(direct) < 0$   
 THEN  
 $(PC) \leftarrow (PC) + rel$

## INC <byte>

功能: 加 1  
 说明: INC 指令将<byte>所代表的的数据加 1。如果原来的值为 FFH, 则加 1 后变为 00H, 该指令不影响标志位。支持 3 种寻址模式: 寄存器寻址、直接寻址、寄存器间接寻址。  
 注意: 如果该指令被用来修改输出引脚上的状态, 那么 byte 所代表的的数据是从端口输出数据锁存器中获取的, 而不是直接读的引脚。  
 举例: 假设寄存器 0 的内容为 7EH(01111110B), 内部 RAM 的 7E 单元和 7F 单元分别存放着 0FFH 和 40H, 则指令序列:  
 INC @R0  
 INC R0  
 INC @R0  
 执行完毕后, 寄存器 0 的内容变为 7FH, 而内部 RAM 的 7EH 和 7FH 单元的内容分别变成 00H 和 41H。

### INC A

指令长度(字节): 1  
 执行周期: 1  
 二进制编码: 

0	0	0	0	0	1	0	0
---	---	---	---	---	---	---	---

  
 操作: INC  
 $(A) \leftarrow (A) + 1$

### INC Rn

指令长度(字节): 1  
 执行周期: 1  
 二进制编码: 

0	0	0	0	1	r	r	r
---	---	---	---	---	---	---	---

  
 操作: INC  
 $(Rn) \leftarrow (Rn) + 1$

### INC direct

指令长度(字节): 2  
 执行周期: 1  
 二进制编码: 

0	0	0	0	0	1	0	1		direct address
---	---	---	---	---	---	---	---	--	----------------

  
 操作: INC  
 $(direct) \leftarrow (direct) + 1$

### INC @Ri

指令长度(字节): 1  
 执行周期: 1  
 二进制编码: 

0	0	0	0	0	1	1	i
---	---	---	---	---	---	---	---

  
 操作: INC  
 $((Ri)) \leftarrow ((Ri)) + 1$

## INC DPTR

功能: 数据指针加 1

说明: 该指令实现将 DPTR 加 1 功能。需要注意的是, 这是 16 位的递增指令, 低位字节 DPL 从 FFH 增加 1 之后变为 00H, 同时进位到高位字节 DPH。该操作不影响标志位。

该指令是唯一 1 条 16 位寄存器递增指令。

举例: 假设寄存器 DPH 和 DPL 的内容分别为 12H 和 0FEH, 则指令序列:

IINC DPTR

INC DPTR

INC DPTR

执行完毕后, DPH 和 DPL 变成 13H 和 01H。

指令长度(字节): 1

执行周期: 1

二进制编码: 

1	0	1	0	0	0	1	1
---	---	---	---	---	---	---	---

操作: INC

$(DPTR) \leftarrow (DPTR) + 1$

## JB bit, rel

功能: 若位数据为 1 则跳转

说明: 如果 bit 代表的位数据为 1, 则跳转到 rel 所指定的地址处去执行; 否则, 继续执行下一条指令。跳转的目标地址按照如下方式计算: 先增加 PC 的值, 使其指向下一条指令的首字节地址, 然后把 rel 所代表的有符号的相对偏移量(指令的第 3 个字节)加到 PC 上去, 新的 PC 值即为目标地址。该指令只是测试相应的位数据, 但不会改变其数值, 而且该操作不会影响标志位。

举例: 假设端口 1 的输入数据为 11001010B, 累加器的值为 56H (01010110B)。则指令:

JB P1.2, LABEL1

JB ACC.2, LABEL2

将导致程序转到标号 LABEL2 处去执行。

指令长度(字节): 3

执行周期: 1 或 3

二进制编码: 

0	0	1	0	0	0	0	0		bit address		rel. address
---	---	---	---	---	---	---	---	--	-------------	--	--------------

操作: JB

$(PC) \leftarrow (PC) + 3$

IF (bit) = 1

THEN

$(PC) \leftarrow (PC) + rel$

## JBC bit, rel

功能: 若位数据为 1 则跳转并将其清零

说明: 如果 bit 代表的位数据为 1, 则将其清零并跳转到 rel 所指定的地址处去执行。如果 bit 代表的位数据为 0, 则继续执行下一条指令。跳转的目标地址按照如下方式计算: 先增加 PC 的值, 使其指向下一条指令的首字节地址, 然后把 rel 所代表的有符号的相对偏移量(指

令的第 3 个字节) 加到 PC 上去, 新的 PC 值即为目标地址, 而且该操作不会影响标志位。  
注意: 如果该指令被用来修改输出引脚上的状态, 那么 byte 所代表的的数据是从端口输出数据锁存器中获取的, 而不是直接读取引脚。

举例: 假设累加器的内容为 56H(01010110B), 则指令序列:

```
JBC ACC.3, LABEL1
```

```
JBC ACC.2, LABEL2
```

将导致程序转到标号 LABEL2 处去执行, 且累加器的内容变为 52H (01010010B)。

指令长度(字节): 3

执行周期: 1 或 3

二进制编码: 

0	0	0	1	0	0	0	0		bit address		rel. address
---	---	---	---	---	---	---	---	--	-------------	--	--------------

操作: JB

$$(PC) \leftarrow (PC) + 3$$

$$\text{IF (bit) = 1}$$

$$\text{THEN}$$

$$\text{(bit)} \leftarrow 0$$

$$(PC) \leftarrow (PC) + \text{rel}$$

## JC rel

功能: 若进位标志为 1, 则跳转

说明: 如果进位标志为 1, 则程序跳转到 rel 所代表的地址处去执行; 否则, 继续执行下面的指令。跳转的目标地址按照如下方式计算: 先增加 PC 的值, 使其指向紧接 JC 指令的下一条指令的首地址, 然后把 rel 所代表的有符号的相对偏移量 (指令的第 2 个字节) 加到 PC 上去, 新的 PC 值即为目标地址。该操作不会影响标志位。

举例: 假设进位标志此时为 0, 则指令序列:

```
JC LABEL1
```

```
CPL C
```

```
JC LABEL2
```

执行完毕后, 进位标志变成 1, 并导致程序跳转到标号 LABEL2 处去执行。

指令长度(字节): 2

执行周期: 1 或 3

二进制编码: 

0	1	0	0	0	0	0	0		rel. address
---	---	---	---	---	---	---	---	--	--------------

操作: JC

$$(PC) \leftarrow (PC) + 2$$

$$\text{IF (C) = 1}$$

$$\text{THEN}$$

$$(PC) \leftarrow (PC) + \text{rel}$$

## JMP @A+DPTR

功能: 间接跳转

说明: 把累加器 A 中的 8 位无符号数据和 16 位的数据指针的值相加, 其和作为下一条将要执行的指令的地址, 传送给程序计数器 PC。执行 16 位的加法时, 低字节 DPL 的进位会传到高字节 DPH。累加器 A 和数据指针 DPTR 的内容都不会发生变化。不影响任何标志位。

举例: 假设累加器 A 中的值是偶数 (从 0 到 6)。下面的指令序列将使得程序跳转到位于跳转表



JMP\_TBL 的 4 条 AJMP 指令中的某一条去执行:

```
MOV DPTR, #JMP_TBL
```

```
JMP @A+DPTR
```

```
JMP-TBL: AJMP LABEL0
```

```
AJMP LABEL1
```

```
AJMP LABEL2
```

```
AJMP LABEL3
```

如果开始执行上述指令序列时, 累加器 A 中的值为 04H, 那么程序最终会跳转到标号 LABEL2 处去执行。

注意: AJMP 是一个 2 字节指令, 因而在跳转表中, 各个跳转指令的入口地址依次相差 2 个字节。

指令长度(字节): 1

执行周期: 4

二进制编码:

0	1	1	1	0	0	1	1
---	---	---	---	---	---	---	---

操作:

JMP

$(PC) \leftarrow (A) + (DPTR)$

## JNB bit, rel

功能: 如果 bit 所代表的位不为 1 则跳转

说明: 如果 bit 所表示的位为 0, 则转移到 rel 所代表的地址去执行; 否则, 继续执行下一条指令。跳转的目标地址如此计算: 先增加 PC 的值, 使其指向下一条指令的首字节地址, 然后把 rel 所代表的有符号的相对偏移量(指令的第 3 个字节)加到 PC 上去, 新的 PC 值即为目标地址。该指令只是测试相应的位数据, 但不会改变其数值, 而且该操作不会影响标志位。

举例: 假设端口 1 的输入数据为 11001010B, 累加器的值为 56H (01010110B)。则指令序列:

```
JNB P1.3, LABEL1
```

```
JNB ACC.3, LABEL2
```

执行后将导致程序转到标号 LABEL2 处去执行。

指令长度(字节): 3

执行周期: 1 或 3

二进制编码:

0	0	1	1	0	0	0	0	bit address	rel. address
---	---	---	---	---	---	---	---	-------------	--------------

操作:

JNB

$(PC) \leftarrow (PC) + 3$

IF (bit) = 0

THEN  $(PC) \leftarrow (PC) + rel$

## JNC rel

功能: 若进位标志非 1 则跳转

说明: 如果进位标志为 0, 则程序跳转到 rel 所代表的地址处去执行; 否则, 继续执行下面的指令。跳转的目标地址按照如下方式计算: 先增加 PC 的值加 2, 使其指向紧接 JNC 指令的下一条指令的地址, 然后把 rel 所代表的有符号的相对偏移量(指令的第 2 个字节)加到 PC 上去, 新的 PC 值即为目标地址。该操作不会影响标志位。

举例: 假设进位标志此时为 1, 则指令序列:

```
JNC LABEL1
```

CPL C

JNC LABEL2

执行完毕后, 进位标志变成 0, 并导致程序跳转到标号 LABEL2 处去执行。

指令长度(字节): 2

执行周期: 1 或 3

二进制编码:

0	1	0	1	0	0	0	0		rel. address
---	---	---	---	---	---	---	---	--	--------------

操作: JNC

 $(PC) \leftarrow (PC) + 2$ 

IF (C) = 0

THEN  $(PC) \leftarrow (PC) + rel$ 

## JNZ rel

功能: 如果累加器的内容非 0 则跳转

说明: 如果累加器 A 的任何一位为 1, 那么程序跳转到 rel 所代表的地址处去执行, 如果各个位都为 0, 继续执行下一条指令。跳转的目标地址按照如下方式计算: 先把 PC 的值增加 2, 然后把 rel 所代表的有符号的相对偏移量 (指令的第 2 个字节) 加到 PC 上去, 新的 PC 值即为目标地址。操作过程中累加器的值不会发生变化, 不会影响标志位。

举例: 设累加器的初始值为 00H, 则指令序列:

JNZ LABEL1

INC A

JNZ LABEL2

执行完毕后, 累加器的内容变成 01H, 且程序将跳转到标号 LABEL2 处去执行。

指令长度(字节): 2

执行周期: 1 或 3

二进制编码:

0	1	1	1	0	0	0	0		rel. address
---	---	---	---	---	---	---	---	--	--------------

操作: JNZ

 $(PC) \leftarrow (PC) + 2$ IF (A)  $\neq$  0THEN  $(PC) \leftarrow (PC) + rel$ 

## JZ rel

功能: 若累加器的内容为 0 则跳转

说明: 如果累加器 A 的任何一位为 0, 那么程序跳转到 rel 所代表的地址处去执行, 如果各个位都为 0, 继续执行下一条指令。跳转的目标地址按照如下方式计算: 先把 PC 的值增加 2, 然后把 rel 所代表的有符号的相对偏移量 (指令的第 2 个字节) 加到 PC 上去, 新的 PC 值即为目标地址。操作过程中累加器的值不会发生变化, 不会影响标志位。

举例: 设累加器的初始值为 01H, 则指令序列:

JZ LABEL1

DEC A

JZ LABEL2

执行完毕后, 累加器的内容变成 00H, 且程序将跳转到标号 LABEL2 处去执行。

指令长度(字节): 2

执行周期:	1 或 3										
二进制编码:	<table border="1"> <tr> <td>0</td><td>1</td><td>1</td><td>0</td><td>0</td><td>0</td><td>0</td><td>0</td><td></td><td>rel. address</td> </tr> </table>	0	1	1	0	0	0	0	0		rel. address
0	1	1	0	0	0	0	0		rel. address		
操作:	<p>JZ</p> <p><math>(PC) \leftarrow (PC) + 2</math></p> <p>IF (A) = 0</p> <p>THEN <math>(PC) \leftarrow (PC) + rel</math></p>										

## LCALL addr16

功能:	长调用												
说明:	LCALL 用于调用 addr16 所指地址处的子例程。首先将 PC 的值增加 3, 使得 PC 指向紧随 LCALL 的下一条指令的地址, 然后把 16 位 PC 的低 8 位和高 8 位依次压入栈 (低位字节在先), 同时把栈指针加 2。然后再把 LCALL 指令的第 2 字节和第 3 字节的数据分别装入 PC 的高位字节 DPH 和低位字节 DPL, 程序从新的 PC 所对应的地址处开始执行。因而子例程可以位于 64KB 程序存储空间的任何地址处。该操作不影响标志位。												
举例:	<p>栈指针的初始值为 07H, 标号 SUBRTN 被分配的程序存储器地址为 1234H。则执行如下位于地址 0123H 的指令后:</p> <p>LCALL SUBRTN</p> <p>栈指针变成 09H, 内部 RAM 的 08H 和 09H 单元的内容分别为 26H 和 01H, 且 PC 的当前值为 1234H。</p>												
指令长度(字节):	3												
执行周期:	3												
二进制编码:	<table border="1"> <tr> <td>0</td><td>0</td><td>0</td><td>1</td><td>0</td><td>0</td><td>1</td><td>0</td><td></td><td>addr15-addr8</td><td></td><td>addr7-addr0</td> </tr> </table>	0	0	0	1	0	0	1	0		addr15-addr8		addr7-addr0
0	0	0	1	0	0	1	0		addr15-addr8		addr7-addr0		
操作:	<p>LCALL</p> <p><math>(PC) \leftarrow (PC) + 3</math></p> <p><math>(SP) \leftarrow (SP) + 1</math></p> <p><math>((SP)) \leftarrow (PC_{7-0})</math></p> <p><math>(SP) \leftarrow (SP) + 1</math></p> <p><math>((SP)) \leftarrow (PC_{15-8})</math></p> <p><math>(PC) \leftarrow addr_{15-0}</math></p>												

## LJMP addr16

功能:	长跳转												
说明:	LJMP 使得 CPU 无条件跳转到 addr16 所指的地址处执行程序。将该指令的第 2 字节和第 3 字节分别装入程序计数器 PC 的高位字节 DPH 和低位字节 DPL。程序从新 PC 值对应的地址处开始执行。该 16 位目标地址可位于 64KB 程序存储空间的任何地址处。该操作不影响标志位。												
举例:	<p>假设标号 JMPADR 被分配的程序存储器地址为 1234H。则位于地址 1234H 的指令:</p> <p>LJMP JMPADR</p> <p>执行完毕后, PC 的当前值变为 1234H。</p>												
指令长度(字节):	3												
执行周期:	3												
二进制编码:	<table border="1"> <tr> <td>0</td><td>0</td><td>0</td><td>0</td><td>0</td><td>0</td><td>1</td><td>0</td><td></td><td>addr15-addr8</td><td></td><td>addr7-addr0</td> </tr> </table>	0	0	0	0	0	0	1	0		addr15-addr8		addr7-addr0
0	0	0	0	0	0	1	0		addr15-addr8		addr7-addr0		
操作:	LJMP												

(PC) ← addr<sub>15:0</sub>**MOV <dest-byte> , <src-byte>****功能:** 传送字节变量**说明:** 将第 2 操作数代表字节变量的内容复制到第 1 操作数所代表的存储单元中去。该指令不会改变源操作数, 也不会影响其他寄存器和标志位。

MOV 指令是迄今为止使用最灵活的指令, 源操作数和目的操作数组合起来, 寻址方式可达 15 种。

**举例:** 假设内部 RAM 的 30H 单元的内容为 40H, 而 40H 单元的内容为 10H。端口 1 的数据为 11001010B (0CAH)。则指令序列:

```

MOV R0, #30H    ; R0 <= 30H
MOV A, @R0      ; A <= 40H
MOV R1, A       ; R1 <= 40H
MOV B, @R1      ; B <= 10H
MOV @R1, P1     ; RAM (40H) <= 0CAH
MOV P2, P1      ; P2 #0CAH

```

执行完毕后, 寄存器 0 的内容为 30H, 累加器和寄存器 1 的内容都为 40H, 寄存器 B 的内容为 10H, RAM 中 40H 单元和 P2 口的内容均为 0CAH。

**MOV A,Rn****指令长度(字节):** 1**执行周期:** 1**二进制编码:**

1	1	1	0	1	r	r	r
---	---	---	---	---	---	---	---

**操作:** MOV

(A) ← (Rn)

**\*MOV A,direct****指令长度(字节):** 2**执行周期:** 1**二进制编码:**

1	1	1	0	0	1	0	1		direct address
---	---	---	---	---	---	---	---	--	----------------

**操作:** MOV

(A) ← (direct)

**注意:** MOV A, ACC 是无效指令。**MOV A,@Ri****指令长度(字节):** 1**执行周期:** 1**二进制编码:**

1	1	1	0	0	1	1	i
---	---	---	---	---	---	---	---

**操作:** MOV

(A) ← ((Ri))

**MOV A,#data****指令长度(字节):** 2**执行周期:** 1**二进制编码:**

0	1	1	1	0	1	0	0		immediate data
---	---	---	---	---	---	---	---	--	----------------

**操作:** MOV

(A) ← #data

**MOV Rn, A**

指令长度(字节): 1

执行周期: 1

二进制编码:

1	1	1	1	1	r	r	r
---	---	---	---	---	---	---	---

操作: MOV

(Rn) ← (A)

**MOV Rn,direct**

指令长度(字节): 2

执行周期: 1

二进制编码:

1	0	1	0	1	r	r	r		direct address
---	---	---	---	---	---	---	---	--	----------------

操作: MOV

(Rn) ← (direct)

**MOV Rn,#data**

指令长度(字节): 2

执行周期: 1

二进制编码:

0	1	1	1	1	r	r	r		immediate data
---	---	---	---	---	---	---	---	--	----------------

操作: MOV

(Rn) ← #data

**MOV direct, A**

指令长度(字节): 2

执行周期: 1

二进制编码:

1	1	1	1	0	1	0	1		direct address
---	---	---	---	---	---	---	---	--	----------------

操作: MOV

(direct) ← (A)

**MOV direct, Rn**

指令长度(字节): 2

执行周期: 2

二进制编码:

1	0	0	0	1	r	r	r		direct address
---	---	---	---	---	---	---	---	--	----------------

操作: MOV

(direct) ← (Rn)

**MOV direct, direct**

指令长度(字节): 3

执行周期: 1

二进制编码:

1	0	0	0	0	1	0	1		dir.addr. (src)		dir.addr. (dest)
---	---	---	---	---	---	---	---	--	-----------------	--	------------------

操作: MOV

(direct) ← (direct)

**MOV direct, @Ri**

指令长度(字节): 2

执行周期: 1

二进制编码:

1	0	0	0	0	1	1	i		direct address
---	---	---	---	---	---	---	---	--	----------------

操作: MOV

(direct) ← ((Ri))

**MOV direct, #data**

指令长度(字节): 3

执行周期: 1

二进制编码:

0	1	1	1	0	1	0	1		direct address		immediate data
---	---	---	---	---	---	---	---	--	----------------	--	----------------

操作: MOV  
(direct)←#data

**MOV @Ri, A**

指令长度(字节): 1

执行周期: 1

二进制编码: 

1	1	1	1	0	1	1	i
---	---	---	---	---	---	---	---

操作: MOV  
((Ri))←(A)

**MOV @Ri, direct**

指令长度(字节): 2

执行周期: 1

二进制编码: 

1	0	1	0	0	1	1	i		direct address
---	---	---	---	---	---	---	---	--	----------------

操作: MOV  
((Ri))←(direct)

**MOV @Ri, #data**

指令长度(字节): 2

执行周期: 1

二进制编码: 

0	1	1	1	0	1	1	i		immediate data
---	---	---	---	---	---	---	---	--	----------------

操作: MOV  
((Ri))←#data

**MOV <dest-bit>, <src-bit>**

功能: 传送位变量

说明: 将<src-bit>代表的布尔变量复制到<dest-bit>所指定的数据单元中去, 两个操作数必须有一个是进位标志, 而另外一个可是直接寻址的位。本指令不影响其他寄存器和标志位。

举例: 假设进位标志 C 的初值为 1, 端口 P3 中的数据是 11000101B, 端口 1 的数据被设置为 35H(00110101B)。则指令序列:

MOV P1.3, C

MOV C, P3.3

MOV P1.2, C

执行后, 进位标志被清零, 端口 1 的数据变为 39H (00111001B)。

**MOV C, bit**

指令长度(字节): 2

执行周期: 1

二进制编码: 

1	0	1	0	0	0	1	0		bit address
---	---	---	---	---	---	---	---	--	-------------

操作: MOV  
(C)←(bit)

**MOV bit, C**

指令长度(字节): 2

执行周期: 1

二进制编码: 

1	0	0	1	0	0	1	0		bit address
---	---	---	---	---	---	---	---	--	-------------

操作: MOV  
(bit)←(C)

**MOV DPTR, #data 16**

功能: 将 16 位的常数存放到数据指针

说明: 该指令将 16 位常数传递给数据指针 DPTR。16 位的常数包含在指令的第 2 字节和第 3 字节中。其中 DPH 中存放的是#data16 的高字节, 而 DPL 中存放的是#data16 的低字节。不影响标志位。

该指令是唯一一条能一次性移动 16 位数据的指令。

举例: 指令:

```
MOV DPTR, #1234H
```

将立即数 1234H 装入数据指针寄存器中。DPH 的值为 12H, DPL 的值为 34H。

指令长度(字节): 3

执行周期: 1

二进制编码: 

1	0	0	1	0	0	0	0		immediate data15-8		immediate data7-0
---	---	---	---	---	---	---	---	--	--------------------	--	-------------------

操作: MOV

$(DPTR) \leftarrow \#data_{15-0}$

$DPH\ DPL \leftarrow \#data_{15-8}\ \#data_{7-0}$

**MOVC A, @A+ <base-reg>**

功能: 把程序存储器中的代码字节数据(常数数据)转送至累加器 A

说明: MOVC 指令将程序存储器中的代码字节或常数字节传送到累加器 A。被传送的数据字节的地址是由累加器中的无符号 8 位数据和 16 位基址寄存器(DPTR 或 PC)的数值相加产生的。如果以 PC 为基址寄存器, 则在累加器内容加到 PC 之前, PC 需要先增加到指向紧邻 MOVC 之后的语句的地址; 如果是 DPTR 为基址寄存器, 则没有此问题。在执行 16 位的加法时, 低 8 位产生的进位会传递给高 8 位。本指令不影响标志位。

举例: 假设累加器 A 的值处于 0~4 之间, 如下子例程将累加器 A 中的值转换为用 DB 伪指令(定义字节)定义的 4 个值之一:

```
REL-PC: INC A
        MOVC A, @A+PC
        RET
        DB 66H
        DB 77H
        DB 88H
        DB 99H
```

如果在调用该子例程之前累加器的值为 01H, 执行完该子例程后, 累加器的值变为 77H。MOVC 指令之前的 INC A 指令是为了在查表时越过 RET 而设置的。如果 MOVC 和表格之间被多个代码字节所隔开, 那么为了正确地读取表格, 必须将相应的字节数预先加到累加器 A 上。

**MOVC A, @A+DPTR**

指令长度(字节): 1

执行周期: 4

二进制编码: 

1	0	0	1	0	0	1	1
---	---	---	---	---	---	---	---

操作: MOVC

$(A) \leftarrow ((A) + (DPTR))$

**MOVC A, @A+PC**

指令长度(字节):	1								
执行周期:	3								
二进制编码:	<table border="1"><tr><td>1</td><td>0</td><td>0</td><td>0</td><td>0</td><td>0</td><td>1</td><td>1</td></tr></table>	1	0	0	0	0	0	1	1
1	0	0	0	0	0	1	1		
操作:	MOVX (PC) ← (PC)+1 (A) ← ((A)+(PC))								

**MOVX <dest-byte> , <src-byte>**

**功能:** 外部传送

**说明:** MOVX 指令用于在累加器和外部数据存储单元之间传递数据。因此在传送指令 MOV 后附加了 X。MOVX 又分为两种类型，它们之间的区别在于访问外部数据 RAM 的间接地址是 8 位的还是 16 位的。

对于第 1 种类型，当前工作寄存器组的 R0 和 R1 提供 8 位地址到复用端口 P0。对于外部 I/O 扩展译码或者较小的 RAM 阵列，8 位的地址已经够用。若要访问较大的 RAM 阵列，可在端口引脚上输出高位的地址信号。此时可在 MOVX 指令之前添加输出指令，对这些端口引脚施加控制。

对于第 2 种类型，通过数据指针 DPTR 产生 16 位的地址。当 P2 端口的输出缓冲器发送 DPH 的内容时，P2 的特殊功能寄存器保持原来的数据。在访问规模较大的数据阵列时，这种方式更为有效和快捷，因为不需要额外指令来配置输出端口。

在某些情况下，可以混合使用两种类型的 MOVX 指令。在访问大容量的 RAM 空间时，既可以用数据指针 DP 在 P2 端口上输出地址的高位字节，也可以先用某条指令，把地址的高位字节从 P2 端口上输出，再使用通过 R0 或 R1 间址寻址的 MOVX 指令。

**举例:** 假设有一个分时复用地址/数据线的外部 RAM 存储器，容量为 256B (如: Intel 的 8155 RAM / I/O / TIMER)，该存储器被连接到 8051 的端口 P0 上，端口 P3 被用于提供外部 RAM 所需的控制信号。端口 P1 和 P2 用作通用输入/输出端口。R0 和 R1 中的数据分别为 12H 和 34H，外部 RAM 的 34H 单元存储的数据为 56H，则下面的指令序列：

```
MOVX A, @R1
```

```
MOVX @R0, A
```

将数据 56H 复制到累加器 A 以及外部 RAM 的 12H 单元中。

**MOVX A, @Ri**

指令长度(字节):	1								
执行周期:	3 或 1								
二进制编码:	<table border="1"><tr><td>1</td><td>1</td><td>1</td><td>0</td><td>0</td><td>0</td><td>1</td><td>i</td></tr></table>	1	1	1	0	0	0	1	i
1	1	1	0	0	0	1	i		
操作:	MOVX (A) ← ((Ri))								

**MOVX A, @DPTR**

指令长度(字节):	1								
执行周期:	1 或 2								
二进制编码:	<table border="1"><tr><td>1</td><td>1</td><td>1</td><td>0</td><td>0</td><td>0</td><td>0</td><td>0</td></tr></table>	1	1	1	0	0	0	0	0
1	1	1	0	0	0	0	0		
操作:	MOVX (A) ← ((DPTR))								

**MOVX @Ri, A**

指令长度(字节):	1
执行周期:	3 或 1



二进制编码: 

1	1	1	1	0	0	1	i
---	---	---	---	---	---	---	---

操作: MOVX  
((Ri))←(A)

**MOVX @DPTR, A**

指令长度(字节): 1

执行周期: 2 或 1

二进制编码: 

1	1	1	1	0	0	0	0
---	---	---	---	---	---	---	---

操作: MOVX  
(DPTR)←(A)

**MUL AB**

功能: 乘法

说明: 该指令可用于实现累加器和寄存器 B 中的无符号 8 位整数的乘法。所产生的 16 位乘积的低 8 位存放在累加器中, 而高 8 位存放在寄存器 B 中。若乘积大于 255(0FFH), 则置位溢出标志; 否则清零标志位。在执行该指令时, 进位标志总是被清零。

举例: 假设累加器 A 的初始值为 80(50H), 寄存器 B 的初始值为 160(0A0H), 则指令:

MUL AB

求得乘积 12800(3200H), 所以寄存器 B 的值变成 32H(00110010B), 累加器被清零, 溢出标志被置位, 进位标志被清零。

指令长度(字节): 1

执行周期: 2

二进制编码: 

1	0	1	0	0	1	0	0
---	---	---	---	---	---	---	---

操作: (A)<sub>7-0</sub> ← (A)×(B)  
(B)<sub>15-8</sub>

**NOP**

功能: 空操作

说明: 执行本指令后, 将继续执行随后的指令。除了 PC 外, 其他寄存器和标志位都不会有变化。

举例: 假设期望在端口 P2 的第 7 号引脚上输出一个长时间的低电平脉冲, 该脉冲持续 5 个机器周期(精确)。若是仅使用 SETB 和 CLR 指令序列, 生成的脉冲只能持续 1 个机器周期。因而需要设法增加 4 个额外的机器周期。可以按照如下方式来实现所要求的功能(假设中断没有被启用):

```
CLR P2.7
NOP
NOP
NOP
NOP
SETB P2.7
```

指令长度(字节): 1

执行周期: 1

二进制编码: 

0	0	0	0	0	0	0	0
---	---	---	---	---	---	---	---

操作: NOP  
(PC)←(PC)+1

**ORL <dest-byte> , <src-byte>**

功能: 两个字节变量的逻辑或运算

说明: ORL 指令将由<dest-byte>和<src\_byte>所指定的两个字节变量进行逐位逻辑或运算, 结果存放在<dest-byte>所代表的数据单元中。该操作不影响标志位。

两个操作数组合起来, 支持 6 种寻址方式。当目的操作数是累加器 A 时, 源操作数可以采用寄存器寻址、直接寻址、寄存器间接寻址或者立即寻址。当目的操作数采用直接寻址方式时, 源操作数可以是累加器或立即数。

注意: 如果该指令被用来修改输出引脚上的状态, 那么<dest-byte>所代表的数据是从端口输出数据锁存器中获取的数据, 而不是从引脚上读取的数据。

举例: 假设累加器 A 中数据为 0C3H (11000011B), 寄存器 R0 中的数据为 55H (01010101), 则指令: ORL A, R0

执行后, 累加器的内容变成 0D7H (11010111B)。当目的操作数是直接寻址数据字节时, ORL 指令可用来把任何 RAM 单元或者硬件寄存器中的各个位设置为 1。究竟哪些位会被置 1 由屏蔽字节决定, 屏蔽字节既可以是包含在指令中的常数, 也可以是累加器 A 在运行过程中实时计算出的数值。执行指令:

ORL P1, #00110010B

之后, 把 P1 口的第 5、4、1 位置 1。

**ORL A, Rn**

指令长度(字节): 1

执行周期: 1

二进制编码: 

0	1	0	0	1	r	r	r
---	---	---	---	---	---	---	---

操作: ORL

$(A) \leftarrow (A) \vee (Rn)$

**ORL A, direct**

指令长度(字节): 2

执行周期: 1

二进制编码: 

0	1	0	0	0	1	0	1		direct address
---	---	---	---	---	---	---	---	--	----------------

操作: ORL

$(A) \leftarrow (A) \vee (\text{direct})$

**ORL A, @Ri**

指令长度(字节): 1

执行周期: 1

二进制编码: 

0	1	0	0	0	1	1	i
---	---	---	---	---	---	---	---

操作: ORL

$(A) \leftarrow (A) \vee ((Ri))$

**ORL A, #data**

指令长度(字节): 2

执行周期: 1

二进制编码: 

0	1	0	0	0	1	0	0		immediate data
---	---	---	---	---	---	---	---	--	----------------

操作: ORL

$(A) \leftarrow (A) \vee \#data$

**ORL direct, A**

指令长度(字节): 2



**POP SP**

将把栈指针变为 20H。

注意: 在这种特殊情况下, 在写入出栈数据 (20H) 之前, 栈指针先减小到 2FH, 然后再随着 20H 的写入, 变成 20H。

指令长度(字节): 2

执行周期: 1

二进制编码: 

1	1	0	1	0	0	0	0		direct address
---	---	---	---	---	---	---	---	--	----------------

操作: POP

$(\text{direct}) \leftarrow ((\text{SP}))$

$(\text{SP}) \leftarrow (\text{SP}) - 1$

**PUSH direct**

功能: 压栈

说明: 栈指针首先加 1, 然后将 direct 所表示的变量内容复制到由栈指针指定的内部 RAM 存储单元中去。该操作不影响标志位。

举例: 设在进入中断服务程序时栈指针的值为 09H, 数据指针 DPTR 的值为 0123H。则执行如下指令序列:

PUSH DPL

PUSH DPH

之后, 栈指针变为 0BH, 并把数据 23H 和 01H 分别存入内部 RAM 的 0AH 和 0BH 存储单元之中。

指令长度(字节): 2

执行周期: 1

二进制编码: 

1	1	0	0	0	0	0	0		direct address
---	---	---	---	---	---	---	---	--	----------------

操作: PUSH

$(\text{SP}) \leftarrow (\text{SP}) + 1$

$((\text{SP})) \leftarrow (\text{direct})$

**RET**

功能: 从子例程返回

说明: 执行 RET 指令时, 首先将 PC 值的高位字节和低位字节从栈中弹出, 栈指针减 2。然后, 程序从形成的 PC 值所对应的地址处开始执行, 一般情况下, 该指令和 ACALL 或 LCALL 配合使用。改指令的执行不影响标志位。

举例: 设栈指针的初值为 0BH, 内部 RAM 的 0AH 和 0BH 存储单元中的数据分别为 23H 和 01H。则指令:

RET

执行后, 栈指针变为 09H。程序将从 0123H 地址处继续执行。

指令长度(字节): 1

执行周期: 3

二进制编码: 

0	0	1	0	0	0	1	0
---	---	---	---	---	---	---	---

操作: RET

$(\text{PC}_{15:8}) \leftarrow ((\text{SP}))$

$(\text{SP}) \leftarrow (\text{SP}) - 1$

$$(PC_{7:0}) \leftarrow ((SP))$$

$$(SP) \leftarrow (SP) - 1$$

## RETI

功能: 中断返回

说明: 执行该指令时, 首先从栈中弹出 PC 值的高位和低位字节, 然后恢复中断启用, 准备接受同优先级的其他中断, 栈指针减 2。其他寄存器不受影响。但程序状态字 PSW 不会自动恢复到中断前的状态。程序将继续从新产生的 PC 值所对应的地址处开始执行, 一般情况下是此次中断入口的下一条指令。在执行 RETI 指令时, 如果有一个优先级较低的或同优先级的其他中断在等待处理, 那么在处理这些等待中的中断之前需要执行 1 条指令。

举例: 设栈指针的初值为 0BH, 结束在地址 0123H 处的指令执行结束期间产生中断, 内部 RAM 的 0AH 和 0BH 单元的内容分别为 23H 和 01H。则指令:

RETI

执行完毕后, 栈指针变成 09H, 中断返回后程序继续从 0123H 地址开始执行。

指令长度(字节): 1

执行周期: 3

二进制编码: 

0	0	1	1	0	0	1	0
---	---	---	---	---	---	---	---

操作: RETI

$$(PC_{15:8}) \leftarrow ((SP))$$

$$(SP) \leftarrow (SP) - 1$$

$$(PC_{7:0}) \leftarrow ((SP))$$

$$(SP) \leftarrow (SP) - 1$$

## RLA

功能: 将累加器 A 中的数据位循环左移

说明: 将累加器中的 8 位数据均左移 1 位, 其中位 7 移动到位 0。该指令的执行不影响标志位。

举例: 设累加器的内容为 0C5H (11000101B), 则指令:

RL A

执行后, 累加器的内容变成 8BH (10001011B), 且标志位不受影响。

指令长度(字节): 1

执行周期: 1

二进制编码: 

0	0	1	0	0	0	1	1
---	---	---	---	---	---	---	---

操作: RL

$$(A_{n+1}) \leftarrow (A_n) \quad n = 0-6$$

$$(A_0) \leftarrow (A_7)$$

## RLCA

功能: 带进位循环左移

说明: 累加器的 8 位数据和进位标志一起循环左移 1 位。其中位 7 移入进位标志, 进位标志的初始状态值移到位 0。该指令不影响其他标志位。

举例: 假设累加器 A 的值为 0C5H(11000101B), 则指令:

RLC A

执行后, 将把累加器 A 的数据变为 8BH(10001011B), 进位标志被置位。

指令长度(字节): 1

执行周期: 1

二进制编码:

0	0	1	1	0	0	1	1
---	---	---	---	---	---	---	---

操作: RLC

$(A_{n+1}) \leftarrow (A_n) \quad n = 0-6$

$(A_0) \leftarrow (C)$

$(C) \leftarrow (A_7)$

## RR A

功能: 将累加器的数据位循环右移

说明: 将累加器的 8 个数据位均右移 1 位, 位 0 将被移到位 7, 即循环右移, 该指令不影响标志位。

举例: 设累加器的内容为 0C5H (11000101B), 则指令:

RR A

执行后累加器的内容变成 0E2H (11100010B), 标志位不受影响。

指令长度(字节): 1

执行周期: 1

二进制编码:

0	0	0	0	0	0	1	1
---	---	---	---	---	---	---	---

操作: RR

$(A_n) \leftarrow (A_{n+1}) \quad n = 0 - 6$

$(A_7) \leftarrow (A_0)$

## RRC A

功能: 带进位循环右移

说明: 累加器的 8 位数据和进位标志一起循环右移 1 位。其中位 0 移入进位标志, 进位标志的初始状态值移到位 7。该指令不影响其他标志位。

举例: 假设累加器的值为 0C5H(11000101B), 进位标志为 0, 则指令:

RRC A

执行后, 将把累加器的数据变为 62H(01100010B), 进位标志被置位。

指令长度(字节): 1

执行周期: 1

二进制编码:

0	0	0	1	0	0	1	1
---	---	---	---	---	---	---	---

操作: RRC

$(A_{n+1}) \leftarrow (A_n) \quad n = 0 - 6$

$(A_7) \leftarrow (C)$

$(C) \leftarrow (A_0)$

## SETB <bit>

功能: 置位

说明: SETB 指令可将相应的位置 1, 其操作对象可以是进位标志或其他可直接寻址的位。该指令不影响其他标志位。

举例: 设进位标志被清零, 端口 1 的输出状态为 34H(00110100B), 则指令:

```
SETB C
SETB P1.0
```

执行后, 进位标志变为 1, 端口 1 的输出状态变成 35H(00110101B)。

#### SETB C

指令长度(字节): 1

执行周期: 1

二进制编码: 

1	1	0	1	0	0	1	1
---	---	---	---	---	---	---	---

操作: SETB  
(C) ← 1

#### SETB bit

指令长度(字节): 2

执行周期: 1

二进制编码: 

1	1	0	1	0	0	1	0		bit address
---	---	---	---	---	---	---	---	--	-------------

操作: SETB  
(bit) ← 1

### SJMP rel

功能: 短跳转

说明: 程序无条件跳转到 rel 所示的地址去执行。目标地址按如下方法计算: 首先 PC 值加 2, 然后将指令第 2 字节(即 rel)所表示的有符号偏移量加到 PC 上, 得到的新 PC 值即短跳转的目标地址。所以, 跳转的范围是当前指令(即 SJMP)地址的前 128 字节和后 127 字节。

举例: 设标号 RELADR 对应的指令地址位于程序存储器的 0123H 地址, 则指令:

```
SJMP RELADR
```

汇编后位于 0100H。当执行完该指令后, PC 值变成 0123H。

注意: 在上例中, 紧接 SJMP 的下一条指令的地址是 0102H, 因此, 跳转的偏移量为 0123H-0102H=21H。另外, 如果 SJMP 的偏移量是 0FEH, 那么构成只有 1 条指令的无限循环。

指令长度(字节): 2

执行周期: 3

二进制编码: 

1	0	0	0	0	0	0	0		rel. address
---	---	---	---	---	---	---	---	--	--------------

操作: SJMP  
(PC) ← (PC)+2  
(PC) ← (PC)+rel

### SUBB A, <src-byte>

功能: 带借位的减法

说明: SUBB 指令从累加器中减去 <src-byte> 所代表的字节变量的数值及进位标志, 减法运算的结果置于累加器中。如果执行减法时第 7 位需要借位, SUBB 将会置位进位标志(表示借位); 否则, 清零进位标志。(如果在执行 SUBB 指令前, 进位标志 C 已经被置位, 这意味着在前面进行多精度的减法运算时, 产生了借位。因而在执行本条指令时, 必须把进位连同源操作数一起从累加器中减去。)如果在进行减法运算的时候, 第 3 位处向上有借位, 那么辅助进位标志 AC 会被置位; 如果第 6 位有借位; 而第 7 位没有, 或是第 7 位有借位, 而

第 6 位没有, 则溢出标志 OV 被置位。

当进行有符号整数减法运算时, 若 OV 置位, 则表示在正数减负数的过程中产生了负数; 或者, 在负数减正数的过程中产生了正数。

源操作数支持的寻址方式: 寄存器寻址、直接寻址、寄存器间接寻址和立即数寻址。

**举例:** 设累加器中的数据为 0C9H(11001001B)。寄存器 R2 的值为 54H(01010100B), 进位标志 C 被置位。则如下指令:

SUBB A, R2

执行后, 累加器的数据变为 74H(01110100B), 进位标志 C 和辅助进位标志 AC 被清零, 溢出标志 C 被置位。

注意: 0C9H 减去 54H 应该是 75H, 但在上面的计算中, 由于在 SUBB 指令执行前, 进位标志 C 已经被置位, 因而最终结果还需要减去进位标志, 得到 74H。因此, 如果在进行单精度或者多精度减法运算前, 进位标志 C 的状态未知, 那么应改采用 CLR C 指令把进位标志 C 清零。

#### SUBB A, Rn

指令长度(字节): 1

执行周期: 1

二进制编码:

1	0	0	1	1	r	r	r
---	---	---	---	---	---	---	---

操作:

SUBB

$(A) \leftarrow (A) - (C) - (Rn)$

#### SUBB A, direct

指令长度(字节): 2

执行周期: 1

二进制编码:

1	0	0	1	0	1	0	1		direct address
---	---	---	---	---	---	---	---	--	----------------

操作:

SUBB

$(A) \leftarrow (A) - (C) - (\text{direct})$

#### SUBB A, @Ri

指令长度(字节): 1

执行周期: 1

二进制编码:

1	0	0	1	0	1	1	i
---	---	---	---	---	---	---	---

操作:

SUBB

$(A) \leftarrow (A) - (C) - ((Ri))$

#### SUBB A, #data

指令长度(字节): 2

执行周期: 1

二进制编码:

1	0	0	1	0	1	0	0		immediate data
---	---	---	---	---	---	---	---	--	----------------

操作:

SUBB

$(A) \leftarrow (A) - (C) - \#data$

## SWAP A

**功能:** 交换累加器的高低半字节

**说明:** SWAP 指令把累加器的低 4 位(位 3~位 0)和高 4 位(位 7~位 4)数据进行交换。实际上 SWAP 指令也可视为 4 位的循环指令。该指令不影响标志位。

**举例:** 设累加器的内容为 0C5H(11000101B), 则指令:

SWAP A



执行后, 累加器的内容变成 5CH (01011100B)。

指令长度(字节): 1

执行周期: 1

二进制编码:

1	1	0	0	0	1	0	0
---	---	---	---	---	---	---	---

操作: SWAP

(A<sub>3-0</sub>) ↔ (A<sub>7-4</sub>)

## XCH A, <byte>

功能: 交换累加器和字节变量的内容

说明: XCH 指令将<byte>所指定的字节变量的内容装载到累加器, 同时将累加器的旧内容写入<byte>所指定的字节变量。指令中的源操作数和目的操作数允许的寻址方式: 寄存器寻址、直接寻址和寄存器间接寻址。

举例: 设 R0 的内容为地址 20H, 累加器的值为 3FH (00111111B)。内部 RAM 的 20H 单元的内容为 75H (01110101B)。则指令:

XCH A, @R0

执行后, 内部 RAM 的 20H 单元的数据变为 3FH (00111111B), 累加器的内容变为 75H(01110101B)。

### XCH A, Rn

指令长度(字节): 1

执行周期: 1

二进制编码:

1	1	0	0	1	r	r	r
---	---	---	---	---	---	---	---

操作: XCH

(A) ↔ (Rn)

### XCH A, direct

指令长度(字节): 2

执行周期: 1

二进制编码:

1	1	0	0	0	1	0	1		direct address
---	---	---	---	---	---	---	---	--	----------------

操作: XCH

(A) ↔ (direct)

### XCH A, @Ri

指令长度(字节): 1

执行周期: 1

二进制编码:

1	1	0	0	0	1	1	i
---	---	---	---	---	---	---	---

操作: XCH

(A) ↔ ((Ri))

## XCHD A, @Ri

功能: 交换累加器和@Ri 对应单元中的数据的低 4 位

说明: XCHD 指令将累加器内容的低半字节(位 0~3, 一般是十六进制数或 BCD 码)和间接寻址

的内部 RAM 单元的数据进行交换,各自的高半字(位 7~4)节不受影响。另外,该指令不影响标志位。

举例: 设 R0 保存了地址 20H,累加器的内容为 36H(00110110B)。内部 RAM 的 20H 单元存储的数据为 75H(011110101B)。则指令:

XCHD A, @R0

执行后,内部 RAM 20H 单元的内容变成 76H(01110110B),累加器的内容变为 35H(00110101B)。

指令长度(字节): 1

执行周期: 1

二进制编码: 

1	1	0	1	0	1	1	i
---	---	---	---	---	---	---	---

操作: XCHD

$(A_{3-0}) \leftrightarrow (R_{i3-0})$

### XRL <dest-byte>, <src-byte>

功能: 字节变量的逻辑异或

说明: XRL 指令将<dest-byte>和<src-byte>所代表的字节变量逐位进行逻辑异或运算,结果保存在<dest-byte>所代表的字节变量里。该指令不影响标志位。

两个操作数组合起来共支持 6 种寻址方式: 当目的操作数为累加器时,源操作数可以采用寄存器寻址、直接寻址、寄存器间接寻址和立即数寻址;当目的操作数是可直接寻址的数据时,源操作数可以是累加器或者立即数。

注意: 如果该指令被用来修改输出引脚上的状态,那么 dest-byte 所代表的就是从端口输出数据锁存器中获取的数据,而不是从引脚上读取的数据。

举例: 如果累加器和寄存器 0 的内容分别为 0C3H(11000011B)和 0AAH(10101010B),则指令:

XRL A, R0

执行后,累加器的内容变成 69H(01101001B)。

当目的操作数是可直接寻址字节数据时,该指令可把任何 RAM 单元或者寄存器中的各个位取反。具体哪些位会被取反,在运行过程当中确定。指令:

XRL P1, #00110001B

执行后, P1 口的位 5、4、0 被取反。

#### XRL A, Rn

指令长度(字节): 1

执行周期: 1

二进制编码: 

0	1	1	0	1	r	r	r
---	---	---	---	---	---	---	---

操作: XRL

$(A) \leftarrow (A) \oplus (R_n)$

#### XRL A, direct

指令长度(字节): 2

执行周期: 1

二进制编码: 

0	1	1	0	0	1	0	1		direct address
---	---	---	---	---	---	---	---	--	----------------

操作: XRL

$(A) \leftarrow (A) \oplus (\text{direct})$

**XRL A, @Ri**

指令长度(字节): 1

执行周期: 1

二进制编码: 

0	1	1	0	0	1	1	i
---	---	---	---	---	---	---	---

操作: XRL

 $(A) \leftarrow (A) \ \nabla \ ((Ri))$ **XRL A, #data**

指令长度(字节): 2

执行周期: 1

二进制编码: 

0	1	1	0	0	1	0	0		immediate data
---	---	---	---	---	---	---	---	--	----------------

操作: XRL

 $(A) \leftarrow (A) \ \nabla \ #data$ **XRL direct, A**

指令长度(字节): 2

执行周期: 1

二进制编码: 

0	1	1	0	0	0	1	0		direct address
---	---	---	---	---	---	---	---	--	----------------

操作: XRL

 $(direct) \leftarrow (direct) \ \nabla \ (A)$ **XRL direct, #data**

指令长度(字节): 3

执行周期: 1

二进制编码: 

0	1	1	0	0	0	1	1		direct address		immediate data
---	---	---	---	---	---	---	---	--	----------------	--	----------------

操作: XRL

 $(direct) \leftarrow (direct) \ \nabla \ #data$ 

## 8.4 指令详解 (英文)

### ACALL addr11

Function: Absolute Call

Description: ACALL unconditionally calls a subroutine located at the indicated address. The instruction increments the PC twice to obtain the address of the following instruction, then pushes the 16-bit result onto the stack (low-order byte first) and increments the Stack Pointer twice.

The destination address is obtained by successively concatenating the five high-order bits of the incremented PC opcode bits 7-5, and the second byte of the instruction. The subroutine called must therefore start within the same 2K block of the program memory as the first byte of the instruction following ACALL. No flags are affected.

Example: Initially SP equals 07H. The label "SUBRTN" is at program memory location 0345H. After executing the instruction,

ACALL SUBRTN

at location 0123H, SP will contain 09H, internal RAM locations 08H and 09H will contain 25H and 01H, respectively, and the PC will contain 0345H.

Bytes: 2

Cycles: 3

Encoding:	A10	A9	A8	1	0	0	0	1		A7	A6	A5	A4	A3	A2	A1	A0
-----------	-----	----	----	---	---	---	---	---	--	----	----	----	----	----	----	----	----

Operation: ACALL

 $(PC) \leftarrow (PC) + 2$  $(SP) \leftarrow (SP) + 1$  $((SP)) \leftarrow (PC_{7-0})$  $(SP) \leftarrow (SP) + 1$  $((SP)) \leftarrow (PC_{15-8})$  $(PC_{10-0}) \leftarrow \text{page address}$ **ADD A, <src-byte>**

Function: Add

Description: ADD adds the byte variable indicated to the Accumulator, leaving the result in the Accumulator. The carry and auxiliary-carry flags are set, respectively, if there is a carry-out from bit 7 or bit 3, and cleared otherwise. When adding unsigned integers, the carry flag indicates an overflow occurred. OV is set if there is a carry-out of bit 6 but not out of bit 7, or a carry-out of bit 7 but not bit 6; otherwise OV is cleared. When adding signed integers, OV indicates a negative number produced as the sum of two positive operands, or a positive sum from two negative operands.

Four source operand addressing modes are allowed: register, direct register-indirect, or immediate.

Example: The Accumulator holds 0C3H(11000011B) and register 0 holds 0AAH (10101010B). The instruction, ADD A, R0

will leave 6DH (01101101B) in the Accumulator with the AC flag cleared and both the carry flag and OV set to 1.

**ADD A, Rn**

Bytes: 1

Cycles: 1

Encoding:	0	0	1	0	1	r	r	r
-----------	---	---	---	---	---	---	---	---

Operation: ADD

 $(A) \leftarrow (A) + (Rn)$ **ADD A, direct**

Bytes: 2

Cycles: 1

Encoding:	0	0	1	0	0	1	0	1		direct address
-----------	---	---	---	---	---	---	---	---	--	----------------

Operation: ADD

 $(A) \leftarrow (A) + (\text{direct})$ **ADD A, @Ri**

Bytes: 1

Cycles: 1

Encoding:	0	0	1	0	0	1	1	i
-----------	---	---	---	---	---	---	---	---

Operation: ADD

$$(A) \leftarrow (A) + ((Ri))$$
**ADD A, #data**

Bytes: 2

Cycles: 1

 Encoding: 

0	0	1	0	0	1	0	0		immediate data
---	---	---	---	---	---	---	---	--	----------------

Operation: ADD

$$(A) \leftarrow (A) + \#data$$
**ADDC A, <src-byte>**

Function: Add with Carry

Description: ADDC simultaneously adds the byte variable indicated, the Carry flag and the Accumulator, leaving the result in the Accumulator. The carry and auxiliary-carry flags are set, respectively, if there is a carry-out from bit 7 or bit 3, and cleared otherwise. When adding unsigned integers, the carry flag indicates an overflow occurred.

OV is set if there is a carry-out of bit 6 but not out of bit 7, or a carry-out of bit 7 but not out of bit 6; otherwise OV is cleared. When adding signed integers, OV indicates a negative number produced as the sum of two positive operands or a positive sum from two negative operands.

Four source operand addressing modes are allowed: register, direct, register-indirect, or immediate.

Example: The Accumulator holds 0C3H(11000011B) and register 0 holds 0AAH (10101010B) with the Carry.

The instruction,

ADDC A,R0

will leave 6EH (01101110B) in the Accumulator with the AC flag cleared and both the carry flag and OV set to 1.

**ADDC A, Rn**

Bytes: 1

Cycles: 1

 Encoding: 

0	0	1	1	1	r	r	r
---	---	---	---	---	---	---	---

Operation: ADDC

$$(A) \leftarrow (A) + (C) + (Rn)$$
**ADDC A, direct**

Bytes: 2

Cycles: 1

 Encoding: 

0	0	1	1	0	1	0	1		direct address
---	---	---	---	---	---	---	---	--	----------------

Operation: ADDC

$$(A) \leftarrow (A) + (C) + (\text{direct})$$
**ADDC A, @Ri**

Bytes: 1

Cycles: 1

 Encoding: 

0	0	1	1	0	1	1	i
---	---	---	---	---	---	---	---

Operation: ADDC

$$(A) \leftarrow (A) + (C) + ((Ri))$$
**ADDC A, #data**

Bytes: 2

Cycles: 1

Encoding: 

0	0	1	1	0	1	0	0	
---	---	---	---	---	---	---	---	--

 immediate data

Operation: ADDC

$(A) \leftarrow (A) + (C) + \#data$

## AJMP addr11

Function: Absolute Jump

Description: AJMP transfers program execution to the indicated address, which is formed at run-time by concatenating the high-order five bits of the PC (after incrementing the PC twice), opcode bits 7-5, and the second byte of the instruction. The destination must therefore be within the same 2K block of program memory as the first byte of the instruction following AJMP.

Example: The label "JMPADR" is at program memory location 0123H. The instruction, AJMP JMPADR is at location 0345H and will load the PC with 0123H.

Bytes: 2

Cycles: 3

Encoding: 

A10	A9	A8	0	0	0	0	1		A7	A6	A5	A4	A3	A2	A1	A0
-----	----	----	---	---	---	---	---	--	----	----	----	----	----	----	----	----

Operation: AJMP

$(PC) \leftarrow (PC) + 2$

$(PC_{10-0}) \leftarrow \text{page address}$

## ANL <dest-byte> , <src-byte>

Function: Logical-AND for byte variables

Description: ANL performs the bitwise logical-AND operation between the variables indicated and stores the results in the destination variable. No flags are affected.

The two operands allow six addressing mode combinations. When the destination is the Accumulator, the source can use register, direct, register-indirect, or immediate addressing; when the destination is a direct address, the source can be the Accumulator or immediate data.

Note: When this instruction is used to modify an output port, the value used as the original port data will be read from the output data latch not the input pins.

Example: If the Accumulator holds 0C3H(11000011B) and register 0 holds 55H (01010101B) then the instruction,

ANL A,R0

will leave 41H (01000001B) in the Accumulator.

When the destination is a directly addressed byte, this instruction will clear combinations of bits in any RAM location or hardware register. The mask byte determining the pattern of bits to be cleared would either be a constant contained in the instruction or a value computed in the Accumulator at run-time.

The instruction,

ANL P1, #01110011B

will clear bits 7, 3, and 2 of output port 1.

### ANL A, Rn

Bytes: 1

Cycles: 1

Encoding: 

0	1	0	1	1	r	r	r
---	---	---	---	---	---	---	---

Operation: ANL

$$(A) \leftarrow (A) \wedge (Rn)$$

#### ANL A, direct

Bytes: 2

Cycles: 1

Encoding: 

0	1	0	1	0	1	0	1		direct address
---	---	---	---	---	---	---	---	--	----------------

Operation: ANL

$$(A) \leftarrow (A) \wedge (\text{direct})$$

#### ANL A, @Ri

Bytes: 1

Cycles: 1

Encoding: 

0	1	0	1	0	1	1	i
---	---	---	---	---	---	---	---

Operation: ANL

$$(A) \leftarrow (A) \wedge ((Ri))$$

#### ANL A, #data

Bytes: 2

Cycles: 1

Encoding: 

0	1	0	1	0	1	0	0		immediate data
---	---	---	---	---	---	---	---	--	----------------

Operation: ANL

$$(A) \leftarrow (A) \wedge \#data$$

#### ANL direct, A

Bytes: 2

Cycles: 1

Encoding: 

0	1	0	1	0	0	1	0		direct address
---	---	---	---	---	---	---	---	--	----------------

Operation: ANL

$$(\text{direct}) \leftarrow (\text{direct}) \wedge (A)$$

#### ANL direct, #data

Bytes: 3

Cycles: 1

Encoding: 

0	1	0	1	0	0	1	1		direct address		immediate data
---	---	---	---	---	---	---	---	--	----------------	--	----------------

Operation: ANL

$$(\text{direct}) \leftarrow (\text{direct}) \wedge \#data$$

#### ANL C, <src-bit>

Function: Logical-AND for bit variables

Description: If the Boolean value of the source bit is a logical 0 then clear the carry flag; otherwise leave the carry flag in its current state. A slash (“/”) preceding the operand in the assembly language indicates that the logical complement of the addressed bit is used as the source value, *but the source bit itself is not affected*. No other flags are affected.

Only direct addressing is allowed for the source operand.

Example: Set the carry flag if, and only if, P1.0 = 1, ACC. 7 = 1, and OV = 0:

MOV C, P1.0 ; LOAD CARRY WITH INPUT PIN STATE

ANL C, ACC.7 ; AND CARRY WITH ACCUM. BIT.7

ANL C, /OV ; AND WITH INVERSE OF OVERFLOW FLAG

**ANL C, bit**

Bytes: 2

Cycles: 1

Encoding: 

1	0	0	0	0	0	1	0		bit address
---	---	---	---	---	---	---	---	--	-------------

Operation: ANL

 $(C) \leftarrow (C) \wedge (\text{bit})$ **ANL C, /bit**

Bytes: 2

Cycles: 1

Encoding: 

1	0	1	1	0	0	0	0		bit address
---	---	---	---	---	---	---	---	--	-------------

Operation: ANL

 $(C) \leftarrow (C) \wedge (\overline{\text{bit}})$ **CJNE <dest-byte>, <src-byte>, rel**

Function: Compare and Jump if Not Equal

Description: CJNE compares the magnitudes of the first two operands, and branches if their values are not equal. The branch destination is computed by adding the signed relative-displacement in the last instruction byte to the PC, after incrementing the PC to the start of the next instruction. The carry flag is set if the unsigned integer value of <dest-byte> is less than the unsigned integer value of <src-byte>; otherwise, the carry is cleared. Neither operand is affected.

The first two operands allow four addressing mode combinations: the Accumulator may be compared with any directly addressed byte or immediate data, and any indirect RAM location or working register can be compared with an immediate constant.

Example: The Accumulator contains 34H. Register 7 contains 56H. The first instruction in the sequence,

```
CJNE R7,#60H, NOT_EQ
```

```
;          ...          ; R7 = 60H.
```

```
NOT_EQ: JC      REQ_LOW    ; IF R7 < 60H.
```

```
;          ...          ; R7 > 60H.
```

sets the carry flag and branches to the instruction at label NOT-EQ. By testing the carry flag, this instruction determines whether R7 is greater or less than 60H.

If the data being presented to Port 1 is also 34H, then the instruction,

```
WAIT: CJNE A,P1,WAIT
```

clears the carry flag and continues with the next instruction in sequence, since the Accumulator does equal the data read from P1. (If some other value was being input on P1, the program will loop at this point until the P1 data changes to 34H.)

**CJNE A, direct, rel**

Bytes: 3

Cycles: 2 or 3

Encoding: 

1	0	1	1	0	1	0	1		direct address		rel. address
---	---	---	---	---	---	---	---	--	----------------	--	--------------

Operation:  $(PC) \leftarrow (PC) + 3$ 

IF (A) &lt;&gt; (direct)

THEN



$$(PC) \leftarrow (PC) + \text{relative offset}$$

IF (A) < (*direct*)

THEN

$$(C) \leftarrow 1$$

ELSE

$$(C) \leftarrow 0$$

#### CJNE A, #data, rel

Bytes: 3

Cycles: 1 or 3

Encoding: 

1	0	1	1	0	1	0	0		immediate data		rel. address
---	---	---	---	---	---	---	---	--	----------------	--	--------------

Operation:  $(PC) \leftarrow (PC) + 3$

IF (A) <> (*data*)

THEN

$$(PC) \leftarrow (PC) + \text{relative offset}$$

IF (A) < (*data*)

THEN

$$(C) \leftarrow 1$$

ELSE

$$(C) \leftarrow 0$$

#### CJNE Rn, #data, rel

Bytes: 3

Cycles: 2 or 3

Encoding: 

1	0	1	1	1	r	r	r		immediate data		rel. address
---	---	---	---	---	---	---	---	--	----------------	--	--------------

Operation:  $(PC) \leftarrow (PC) + 3$

IF (Rn) <> (*data*)

THEN

$$(PC) \leftarrow (PC) + \text{relative offset}$$

IF (Rn) < (*data*)

THEN

$$(C) \leftarrow 1$$

ELSE

$$(C) \leftarrow 0$$

#### CJNE @Ri, #data, rel

Bytes: 3

Cycles: 2 or 3

Encoding: 

1	0	1	1	0	1	1	i		immediate data		rel. address
---	---	---	---	---	---	---	---	--	----------------	--	--------------

Operation:  $(PC) \leftarrow (PC) + 3$

IF (Ri) <> (*data*)

THEN

$$(PC) \leftarrow (PC) + \text{relative offset}$$

IF (Ri) < (*data*)

THEN

$$(C) \leftarrow 1$$

ELSE

$$(C) \leftarrow 0$$

## CLR A

---

Function: Clear Accumulator

Description: The Accumulator is cleared (all bits set on zero). No flags are affected.

Example: The Accumulator contains 5CH (01011100B). The instruction, CLR A will leave the Accumulator set to 00H (00000000B).

Bytes: 1

Cycles: 1

Encoding: 

1	1	1	0	0	1	0	0
---	---	---	---	---	---	---	---

Operation: CLR  
(A) $\leftarrow$ 0

## CLR bit

---

Function: Clear bit

Description: The indicated bit is cleared (reset to zero). No other flags are affected. CLR can operate on the carry flag or any directly addressable bit.

Example: Port 1 has previously been written with 5DH (01011101B). The instruction, CLR P1.2 will leave the port set to 59H (01011001B).

### CLR C

Bytes: 1

Cycles: 1

Encoding: 

1	1	0	0	0	0	1	1
---	---	---	---	---	---	---	---

Operation: CLR  
(C) $\leftarrow$ 0

### CLR bit

Bytes: 2

Cycles: 1

Encoding: 

1	1	0	0	0	0	1	0		bit address
---	---	---	---	---	---	---	---	--	-------------

Operation: CLR  
(bit) $\leftarrow$ 0

## CPL A

---

Function: Complement Accumulator

Description: Each bit of the Accumulator is logically complemented (one's complement). Bits which previously contained a one are changed to a zero and vice-versa. No flags are affected.

Example: The Accumulator contains 5CH(01011100B). The instruction, CPL A will leave the Accumulator set to 0A3H (10100011B).

Bytes: 1

Cycles: 1

Encoding: 

1	1	1	1	0	1	0	0
---	---	---	---	---	---	---	---

Operation: CPL

$$(A) \leftarrow (\bar{A})$$

## CPL bit

---

Function: Complement bit

Description: The bit variable specified is complemented. A bit which had been a one is changed to zero and vice-versa. No other flags are affected. CLR can operate on the carry or any directly addressable bit.

Note: When this instruction is used to modify an output pin, the value used as the original data will be read from the output data latch, not the input pin.

Example: Port 1 has previously been written with 5BH(01011011B). The instruction,  
CPL P1.1  
CPL P1.2  
will leave the port set to 5DH(01011101B).

### CPL C

Bytes: 1

Cycles: 1

Encoding: 

1	0	1	1	0	0	1	1
---	---	---	---	---	---	---	---

Operation: CPL

$$(C) \leftarrow (\bar{C})$$

### CPL bit

Bytes: 2

Cycles: 1

Encoding: 

1	0	1	1	0	0	1	0		bit address
---	---	---	---	---	---	---	---	--	-------------

Operation: CPL

$$(\text{bit}) \leftarrow (\overline{\text{bit}})$$

## DAA

---

Function: Decimal-adjust Accumulator for Addition

Description: DAA adjusts the eight-bit value in the Accumulator resulting from the earlier addition of two variables (each in packed-BCD format), producing two four-bit digits. Any ADD or ADDC instruction may have been used to perform the addition.

If Accumulator bits 3-0 are greater than nine (xxxx1010-xxxx1111), or if the AC flag is one, six is added to the Accumulator producing the proper BCD digit in the low-order nibble. This internal addition would set the carry flag if a carry-out of the low-order four-bit field propagated through all high-order bits, but it would not clear the carry flag otherwise.

If the carry flag is now set or if the four high-order bits now exceed nine(1010xxxx- 1111xxxx),

these high-order bits are incremented by six, producing the proper BCD digit in the high-order nibble. Again, this would set the carry flag if there was a carry-out of the high-order bits, but wouldn't clear the carry. The carry flag thus indicates if the sum of the original two BCD variables is greater than 100, allowing multiple precision decimal addition. OV is not affected.

All of this occurs during the one instruction cycle. Essentially, this instruction performs the decimal conversion by adding 00H, 06H, 60H, or 66H to the Accumulator, depending on initial Accumulator and PSW conditions.

Note: DA A cannot simply convert a hexadecimal number in the Accumulator to BCD notation, nor does DA A apply to decimal subtraction.

Example: The Accumulator holds the value 56H(01010110B) representing the packed BCD digits of the decimal number 56. Register 3 contains the value 67H (01100111B) representing the packed BCD digits of the decimal number 67. The carry flag is set. The instruction sequence.

```
ADDC A,R3
```

```
DA A
```

will first perform a standard twos-complement binary addition, resulting in the value 0BEH (10111110) in the Accumulator. The carry and auxiliary carry flags will be cleared.

The Decimal Adjust instruction will then alter the Accumulator to the value 24H (00100100B), indicating the packed BCD digits of the decimal number 24, the low-order two digits of the decimal sum of 56,67, and the carry-in. The carry flag will be set by the Decimal Adjust instruction, indicating that a decimal overflow occurred. The true sum 56, 67, and 1 is 124.

BCD variables can be incremented or decremented by adding 01H or 99H. If the Accumulator initially holds 30H (representing the digits of 30 decimal), then the instruction sequence,

```
ADD A, #99H
```

```
DA A
```

will leave the carry set and 29H in the Accumulator, since  $30+99=129$ . The low-order byte of the sum can be interpreted to mean  $30 - 1 = 29$ .

Bytes: 1

Cycles: 3

Encoding: 

1	1	0	1	0	1	0	0
---	---	---	---	---	---	---	---

Operation: DA

-contents of Accumulator are BCD

IF  $[(A_{3-0}) > 9] \vee [(AC) = 1]$

THEN  $(A_{3-0}) \leftarrow (A_{3-0}) + 6$

AND

IF  $[(A_{7-4}) > 9] \vee [(C) = 1]$

THEN  $(A_{7-4}) \leftarrow (A_{7-4}) + 6$

## DEC byte

Function: Decrement

Description: The variable indicated is decremented by 1. An original value of 00H will underflow to 0FFH.

No flags are affected. Four operand addressing modes are allowed: accumulator, register, direct, or register-indirect.

*Note:* When this instruction is used to modify an output port, the value used as the original port data will be read from the output data latch, not the input pins.

**Example:** Register 0 contains 7FH (01111111B). Internal RAM locations 7EH and 7FH contain 00H and 40H, respectively. The instruction sequence,

DEC @R0

DEC R0

DEC @R0

will leave register 0 set to 7EH and internal RAM locations 7EH and 7FH set to 0FFH and 3FH.

#### DEC A

Bytes: 1

Cycles: 1

Encoding: 

0	0	0	1	0	1	0	0
---	---	---	---	---	---	---	---

Operation: DEC

$(A) \leftarrow (A) - 1$

#### DEC Rn

Bytes: 1

Cycles: 1

Encoding: 

0	0	0	1	1	r	r	r
---	---	---	---	---	---	---	---

Operation: DEC

$(Rn) \leftarrow (Rn) - 1$

#### DEC direct

Bytes: 2

Cycles: 1

Encoding: 

0	0	0	1	0	1	0	1		Direct address
---	---	---	---	---	---	---	---	--	----------------

Operation: DEC

$(direct) \leftarrow (direct) - 1$

#### DEC @Ri

Bytes: 1

Cycles: 1

Encoding: 

0	0	0	1	0	1	1	i
---	---	---	---	---	---	---	---

Operation: DEC

$((Ri)) \leftarrow ((Ri)) - 1$

## DIV AB

**Function:** Divide

**Description:** DIV AB divides the unsigned eight-bit integer in the Accumulator by the unsigned eight-bit integer in register B. The Accumulator receives the integer part of the quotient; register B receives the integer remainder. The carry and OV flags will be cleared.

**Exception:** if B had originally contained 00H, the values returned in the Accumulator and B-register will be undefined and the overflow flag will be set. The carry flag is cleared in any

case.

Example: The Accumulator contains 251(0FBH or 11111011B) and B contains 18(12H or 00010010B).

The instruction,

DIV AB

will leave 13 in the Accumulator (0DH or 00001101B) and the value 17 (11H or 00010001B) in B, since  $251 = (13 \times 18) + 17$ . Carry and OV will both be cleared.

Bytes: 1

Cycles: 6

Encoding: 

1	0	0	0	0	1	0	0
---	---	---	---	---	---	---	---

Operation: DIV

$(A)_{15:8} (B)_{7:0} \leftarrow (A)/(B)$

## DJNZ <byte>, <rel-addr>

Function: Decrement and Jump if Not Zero

Description: DJNZ decrements the location indicated by 1, and branches to the address indicated by the second operand if the resulting value is not zero. An original value of 00H will underflow to 0FFH. No flags are affected. The branch destination would be computed by adding the signed relative-displacement value in the last instruction byte to the PC, after incrementing the PC to the first byte of the following instruction.

The location decremented may be a register or directly addressed byte.

Note: When this instruction is used to modify an output port, the value used as the original port data will be read from the output data latch, not the input pins.

Example: Internal RAM locations 40H, 50H, and 60H contain the values 01H, 70H, and 15H, respectively.

The instruction sequence,

DJNZ 40H, LABEL\_1

DJNZ 50H, LABEL\_2

DJNZ 60H, LABEL\_3

will cause a jump to the instruction at label LABEL\_2 with the values 00H, 6FH, and 15H in the three RAM locations. The first jump was not taken because the result was zero.

This instruction provides a simple way of executing a program loop a given number of times, or for adding a moderate time delay (from 2 to 512 machine cycles) with a single instruction. The instruction sequence,

MOV R2,#8

TOOOLE: CPL P1.7

DJNZ R2, TOOGLE

will toggle P1.7 eight times, causing four output pulses to appear at bit 7 of output Port 1.

Each pulse will last three machine cycles; two for DJNZ and one to alter the pin.

### DJNZ Rn, rel

Bytes: 2

Cycles: 2 or 3

Encoding: 

1	1	0	1	1	r	r	r	rel. address
---	---	---	---	---	---	---	---	--------------

Operation: DJNZ

$(PC) \leftarrow (PC) + 2$

$(Rn) \leftarrow (Rn) - 1$

IF (Rn) > 0 or (Rn) < 0  
 THEN  
 (PC) ← (PC) + rel

**DJNZ direct, rel**

Bytes: 3  
 Cycles: 2 or 3  
 Encoding: 

1	1	0	1	0	1	0	1		direct address		rel. address
---	---	---	---	---	---	---	---	--	----------------	--	--------------

  
 Operation: DJNZ  
 (PC) ← (PC) + 2  
 (direct) ← (direct) - 1  
 IF (direct) > 0 or (direct) < 0  
 THEN  
 (PC) ← (PC) + rel

**INC <byte>**

Function: Increment  
 Description: INC increments the indicated variable by 1. An original value of 0FFH will overflow to 00H. No flags are affected. Three addressing modes are allowed: register, direct, or register-indirect.  
 Note: When this instruction is used to modify an output port, the value used as the original port data will be read from the output data latch, not the input pins.  
 Example: Register 0 contains 7EH (0111110B). Internal RAM locations 7EH and 7FH contain 0FFH and 40H, respectively. The instruction sequence,  
 INC @R0  
 INC R0  
 INC @R0  
 will leave register 0 set to 7FH and internal RAM locations 7EH and 7FH holding (respectively) 00H and 41H.

**INC A**

Bytes: 1  
 Cycles: 1  
 Encoding: 

0	0	0	0	0	1	0	0
---	---	---	---	---	---	---	---

  
 Operation: INC  
 (A) ← (A) + 1

**INC Rn**

Bytes: 1  
 Cycles: 1  
 Encoding: 

0	0	0	0	1	r	r	r
---	---	---	---	---	---	---	---

  
 Operation: INC  
 (Rn) ← (Rn) + 1

**INC direct**

Bytes: 2  
 Cycles: 1  
 Encoding: 

0	0	0	0	0	1	0	1		direct address
---	---	---	---	---	---	---	---	--	----------------

  
 Operation: INC

(direct) ←(direct)+1

**INC @Ri**

Bytes: 1

Cycles: 1

Encoding: 

0	0	0	0	0	1	1	i
---	---	---	---	---	---	---	---

Operation: INC

$((Ri)) \leftarrow ((Ri)) + 1$

**INC DPTR**

Function: Increment Data Pointer

Description: Increment the 16-bit data pointer by 1. A 16-bit increment (modulo  $2_{16}$ ) is performed; an overflow of the low-order byte of the data pointer (DPL) from 0FFH to 00H will increment the high-order-byte (DPH). No flags are affected.

This is the only 16-bit register which can be incremented.

Example: Register DPH and DPL contains 12H and 0FEH, respectively. The instruction sequence,

IINC DPTR

INC DPTR

INC DPTR

will change DPH and DPL to 13H and 01H.

Bytes: 1

Cycles: 1

Encoding: 

1	0	1	0	0	0	1	1
---	---	---	---	---	---	---	---

Operation: INC

$(DPTR) \leftarrow (DPTR) + 1$

**JB bit, rel**

Function: Jump if Bit set

Description: If the indicated bit is a one, jump to the address indicated; otherwise proceed with the next instruction. The branch destination is computed by adding the signed relative-displacement in the third instruction byte to the PC, after incrementing the PC to the first byte of the next instruction.

*The bit tested is not modified. No flags are affected*

Example: The data present at input port 1 is 11001010B. The Accumulator holds 56 (01010110B). The instruction sequence,

JB P1.2, LABEL1

JB ACC.2, LABEL2

will cause program execution to branch to the instruction at label LABEL2.

Bytes: 3

Cycles: 1 or 3

Encoding: 

0	0	1	0	0	0	0	0		bit address		rel. address
---	---	---	---	---	---	---	---	--	-------------	--	--------------

Operation: JB

$(PC) \leftarrow (PC) + 3$

IF (bit) = 1

THEN



$$(PC) \leftarrow (PC) + \text{rel}$$

## JBC bit, rel

**Function:** Jump if Bit is set and Clear bit

**Description:** If the indicated bit is one, branch to the address indicated; otherwise proceed with the next instruction. *The bit will not be cleared if it is already a zero.* The branch destination is computed by adding the signed relative-displacement in the third instruction byte to the PC, after incrementing the PC to the first byte of the next instruction. No flags are affected.

**Note:** When this instruction is used to test an output pin, the value used as the original data will be read from the output data latch, not the input pin.

**Example:** The Accumulator holds 56H (01010110B). The instruction sequence,

JBC ACC.3, LABEL1

JBC ACC.2, LABEL2

will cause program execution to continue at the instruction identified by the label LABEL2, with the Accumulator modified to 52H (01010010B).

**Bytes:** 3

**Cycles:** 1 or 3

**Encoding:**

0	0	0	1	0	0	0	0		bit address		rel. address
---	---	---	---	---	---	---	---	--	-------------	--	--------------

**Operation:** JB

$$(PC) \leftarrow (PC) + 3$$

IF (bit) = 1

THEN

$$(\text{bit}) \leftarrow 0$$

$$(PC) \leftarrow (PC) + \text{rel}$$

## JC rel

**Function:** Jump if Carry is set

**Description:** If the carry flag is set, branch to the address indicated; otherwise proceed with the next instruction. The branch destination is computed by adding the signed relative-displacement in the second instruction byte to the PC, after incrementing the PC twice. No flags are affected.

**Example:** The carry flag is cleared. The instruction sequence,

JC LABEL1

CPL C

JC LABEL2

will set the carry and cause program execution to continue at the instruction identified by the label LABEL2.

**Bytes:** 2

**Cycles:** 1 or 3

**Encoding:**

0	1	0	0	0	0	0	0		rel. address
---	---	---	---	---	---	---	---	--	--------------

**Operation:** JC

$$(PC) \leftarrow (PC) + 2$$

IF (C) = 1

THEN

$$(PC) \leftarrow (PC) + rel$$

## JMP @A+DPTR

Function: Jump indirect

Description: Add the eight-bit unsigned contents of the Accumulator with the sixteen-bit data pointer, and load the resulting sum to the program counter. This will be the address for subsequent instruction

### 2

fetches. Sixteen-bit addition is performed (modulo 65536); a carry-out from the low-order eight bits propagates through the higher-order bits. Neither the Accumulator nor the Data Pointer is altered. No flags are affected.

Example: An even number from 0 to 6 is in the Accumulator. The following sequence of instructions will branch to one of four AJMP instructions in a jump table starting at JMP\_TBL:

```
MOV DPTR, #JMP_TBL
```

```
JMP @A+DPTR
```

```
JMP-TBL: AJMP LABEL0
```

```
        AJMP LABEL1
```

```
        AJMP LABEL2
```

```
        AJMP LABEL3
```

If the Accumulator equals 04H when starting this sequence, execution will jump to label LABEL2. Remember that AJMP is a two-byte instruction, so the jump instructions start at every other address.

Bytes: 1

Cycles: 4

Encoding: 

0	1	1	1	0	0	1	1
---	---	---	---	---	---	---	---

Operation: JMP

$$(PC) \leftarrow (A) + (DPTR)$$

## JNB bit, rel

Function: Jump if Bit is not set

Description: If the indicated bit is a zero, branch to the indicated address; otherwise proceed with the next instruction. The branch destination is computed by adding the signed relative-displacement in the third instruction byte to the PC, after incrementing the PC to the first byte of the next instruction. *The bit tested is not modified.* No flags are affected.

Example: The data present at input port 1 is 11001010B. The Accumulator holds 56H (01010110B). The instruction sequence,

```
JNB P1.3, LABEL1
```

```
JNB ACC.3, LABEL2
```

will cause program execution to continue at the instruction at label LABEL2.

Bytes: 3

Cycles: 1 or 3

Encoding:	0	0	1	1	0	0	0	0	bit address	rel. address
Operation:	JNB									
	$(PC) \leftarrow (PC) + 3$									
	IF (bit) = 0									
	THEN $(PC) \leftarrow (PC) + \text{rel}$									

## JNC rel

Function:	Jump if Carry not set									
Description:	If the carry flag is a zero, branch to the address indicated; otherwise proceed with the next instruction. The branch destination is computed by adding the signed relative-displacement in the second instruction byte to the PC, after incrementing the PC twice to point to the next instruction. The carry flag is not modified.									
Example:	The carry flag is set. The instruction sequence, JNC LABEL1 CPL C JNC LABEL2 will clear the carry and cause program execution to continue at the instruction identified by the label LABEL2.									

Bytes: 2

Cycles: 1 or 3

Encoding:	0	1	0	1	0	0	0	0	rel. address	
Operation:	JNC									
	$(PC) \leftarrow (PC) + 2$									
	IF (C) = 0									
	THEN $(PC) \leftarrow (PC) + \text{rel}$									

## JNZ rel

Function:	Jump if Accumulator Not Zero									
Description:	If any bit of the Accumulator is a one, branch to the indicated address; otherwise proceed with the next instruction. The branch destination is computed by adding the signed relative-displacement in the second instruction byte to the PC, after incrementing the PC twice. The Accumulator is not modified. No flags are affected.									
Example:	The Accumulator originally holds 00H. The instruction sequence, JNZ LABEL1 INC A JNZ LABEL2 will set the Accumulator to 01H and continue at label LABEL2.									

Bytes: 2

Cycles: 1 or 3

Encoding:	0	1	1	1	0	0	0	0	rel. address	
Operation:	JNZ									
	$(PC) \leftarrow (PC) + 2$									

IF (A) ≠ 0  
THEN (PC) ← (PC) + rel

## JZ rel

Function: Jump if Accumulator Zero

Description: If all bits of the Accumulator are zero, branch to the address indicated; otherwise proceed with the next instruction. The branch destination is computed by adding the signed relative-displacement in the second instruction byte to the PC, after incrementing the PC twice. The Accumulator is not modified. No flags are affected.

Example: The Accumulator originally contains 01H. The instruction sequence,

```
JZ LABEL1
DEC A
JZ LAEEL2
```

will change the Accumulator to 00H and cause program execution to continue at the instruction identified by the label LABEL2.

Bytes: 2

Cycles: 1 or 3

Encoding: 

0	1	1	0	0	0	0	0		rel. address
---	---	---	---	---	---	---	---	--	--------------

Operation: JZ

(PC) ← (PC) + 2  
IF (A) = 0  
THEN (PC) ← (PC) + rel

## LCALL addr16

Function: Long call

Description: LCALL calls a subroutine located at the indicated address. The instruction adds three to the program counter to generate the address of the next instruction and then pushes the 16-bit result onto the stack (low byte first), incrementing the Stack Pointer by two. The high-order and low-order bytes of the PC are then loaded, respectively, with the second and third bytes of the LCALL instruction. Program execution continues with the instruction at this address. The subroutine may therefore begin anywhere in the full 64K-byte program memory address space. No flags are affected.

Example: Initially the Stack Pointer equals 07H. The label "SUBRTN" is assigned to program memory location 1234H. After executing the instruction,

```
LCALL SUBRTN
```

at location 0123H, the Stack Pointer will contain 09H, internal RAM locations 08H and 09H will contain 26H and 01H, and the PC will contain 1234H.

Bytes: 3

Cycles: 3

Encoding: 

0	0	0	1	0	0	1	0		addr15-addr8		addr7-addr0
---	---	---	---	---	---	---	---	--	--------------	--	-------------

Operation: LCALL

(PC) ← (PC) + 3  
(SP) ← (SP) + 1

$$((SP)) \leftarrow (PC_{7:0})$$

$$(SP) \leftarrow (SP) + 1$$

$$((SP)) \leftarrow (PC_{15:8})$$

$$(PC) \leftarrow \text{addr}_{15:0}$$

## LJMP addr16

Function: Long Jump

Description: LJMP causes an unconditional branch to the indicated address, by loading the high-order and low-order bytes of the PC (respectively) with the second and third instruction bytes. The destination may therefore be anywhere in the full 64K program memory address space. No flags are affected.

Example: The label "JMPADR" is assigned to the instruction at program memory location 1234H. The instruction,

```
LJMP JMPADR
```

at location 0123H will load the program counter with 1234H.

Bytes: 3

Cycles: 3

Encoding: 

0	0	0	0	0	0	1	0			addr15-addr8			addr7-addr0
---	---	---	---	---	---	---	---	--	--	--------------	--	--	-------------

Operation: LJMP

$$(PC) \leftarrow \text{addr}_{15:0}$$

## MOV <dest-byte> , <src-byte>

Function: Move byte variable

Description: The byte variable indicated by the second operand is copied into the location specified by the first operand. The source byte is not affected. No other register or flag is affected.

This is by far the most flexible operation. Fifteen combinations of source and destination addressing modes are allowed.

Example: Internal RAM location 30H holds 40H. The value of RAM location 40H is 10H. The data present at input port 1 is 11001010B (0CAH).

```
MOV R0, #30H ; R0 <= 30H
```

```
MOV A, @R0 ; A <= 40H
```

```
MOV R1, A ; R1 <= 40H
```

```
MOV B, @R1 ; B <= 10H
```

```
MOV @R1, P1 ; RAM (40H) <= 0CAH
```

```
MOV P2, P1 ; P2 #0CAH
```

leaves the value 30H in register 0, 40H in both the Accumulator and register 1, 10H in register B, and 0CAH(11001010B) both in RAM location 40H and output on port 2.

### MOV A,Rn

Bytes: 1

Cycles: 1

Encoding: 

1	1	1	0	1	r	r	r
---	---	---	---	---	---	---	---

Operation: MOV

$$(A) \leftarrow (Rn)$$

**\*MOV A,direct**

Bytes: 2

Cycles: 1

Encoding: 

1	1	1	0	0	1	0	1		
---	---	---	---	---	---	---	---	--	--

 direct address

Operation: MOV

(A)←(direct)

**\*MOV A,ACC is not a valid instruction.****MOV A,@Ri**

Bytes: 1

Cycles: 1

Encoding: 

1	1	1	0	0	1	1	i
---	---	---	---	---	---	---	---

Operation: MOV

(A)←((Ri))

**MOV A,#data**

Bytes: 2

Cycles: 1

Encoding: 

0	1	1	1	0	1	0	0		
---	---	---	---	---	---	---	---	--	--

 immediate data

Operation: MOV

(A)←#data

**MOV Rn, A**

Bytes: 1

Cycles: 1

Encoding: 

1	1	1	1	1	r	r	r
---	---	---	---	---	---	---	---

Operation: MOV

(Rn)←(A)

**MOV Rn,direct**

Bytes: 2

Cycles: 1

Encoding: 

1	0	1	0	1	r	r	r		
---	---	---	---	---	---	---	---	--	--

 direct address

Operation: MOV

(Rn)←(direct)

**MOV Rn,#data**

Bytes: 2

Cycles: 1

Encoding: 

0	1	1	1	1	r	r	r		
---	---	---	---	---	---	---	---	--	--

 immediate data

Operation: MOV

(Rn)←#data

**MOV direct, A**

Bytes: 2

Cycles: 1

Encoding: 

1	1	1	1	0	1	0	1		
---	---	---	---	---	---	---	---	--	--

 direct address

Operation: MOV

(direct)←(A)

**MOV direct, Rn**

Bytes: 2

Cycles: 1

Encoding: 

1	0	0	0	1	r	r	r		direct address
---	---	---	---	---	---	---	---	--	----------------

Operation: MOV

(direct) $\leftarrow$ (Rn)**MOV direct, direct**

Bytes: 3

Cycles: 1

Encoding: 

1	0	0	0	0	1	0	1		dir.addr. (src)		dir.addr. (dest)
---	---	---	---	---	---	---	---	--	-----------------	--	------------------

Operation: MOV

(direct) $\leftarrow$ (direct)**MOV direct, @Ri**

Bytes: 2

Cycles: 1

Encoding: 

1	0	0	0	0	1	1	i		direct address
---	---	---	---	---	---	---	---	--	----------------

Operation: MOV

(direct) $\leftarrow$ ((Ri))**MOV direct, #data**

Bytes: 3

Cycles: 1

Encoding: 

0	1	1	1	0	1	0	1		direct address		immediate data
---	---	---	---	---	---	---	---	--	----------------	--	----------------

Operation: MOV

(direct) $\leftarrow$ #data**MOV @Ri, A**

Bytes: 1

Cycles: 1

Encoding: 

1	1	1	1	0	1	1	i
---	---	---	---	---	---	---	---

Operation: MOV

((Ri)) $\leftarrow$ (A)**MOV @Ri, direct**

Bytes: 2

Cycles: 1

Encoding: 

1	0	1	0	0	1	1	i		direct address
---	---	---	---	---	---	---	---	--	----------------

Operation: MOV

((Ri)) $\leftarrow$ (direct)**MOV @Ri, #data**

Bytes: 2

Cycles: 1

Encoding: 

0	1	1	1	0	1	1	i		immediate data
---	---	---	---	---	---	---	---	--	----------------

Operation: MOV

((Ri)) $\leftarrow$ #data**MOV <dest-bit>, <src-bit>**

Function: Move bit data

Description: The Boolean variable indicated by the second operand is copied into the location specified by the

first operand. One of the operands must be the carry flag; the other may be any directly addressable bit. No other register or flag is affected.

**Example:** The carry flag is originally set. The data present at input Port 3 is 11000101B. The data previously written to output Port 1 is 35H (00110101B).

```
MOV P1.3, C
```

```
MOV C, P3.3
```

```
MOV P1.2, C
```

will leave the carry cleared and change Port 1 to 39H (00111001B).

#### MOV C, bit

Bytes: 2

Cycles: 1

Encoding: 

1	0	1	0	0	0	1	0		bit address
---	---	---	---	---	---	---	---	--	-------------

Operation: MOV

(C)← (bit)

#### MOV bit, C

Bytes: 2

Cycles: 1

Encoding: 

1	0	0	1	0	0	1	0		bit address
---	---	---	---	---	---	---	---	--	-------------

Operation: MOV

(bit)← (C)

### MOV DPTR, #data 16

**Function:** Load Data Pointer with a 16-bit constant

**Description:** The Data Pointer is loaded with the 16-bit constant indicated. The 16-bit constant is loaded into the second and third bytes of the instruction. The second byte (DPH) is the high-order byte, while the third byte (DPL) holds the low-order byte. No flags are affected.

This is the only instruction which moves 16 bits of data at once.

**Example:** The instruction,

```
MOV DPTR, #1234H
```

will load the value 1234H into the Data Pointer: DPH will hold 12H and DPL will hold 34H.

Bytes: 3

Cycles: 1

Encoding: 

1	0	0	1	0	0	0	0		immediate data15-8		immediate data7-0
---	---	---	---	---	---	---	---	--	--------------------	--	-------------------

Operation: MOV

(DPTR) ← #data<sub>15-0</sub>

DPH DPL ← #data<sub>15-8</sub> #data<sub>7-0</sub>

### MOVC A, @A+ <base-reg>

**Function:** Move Code byte

**Description:** The MOVC instructions load the Accumulator with a code byte, or constant from program memory. The address of the byte fetched is the sum of the original unsigned eight-bit

Accumulator contents and the contents of a sixteen-bit base register, which may be either the Data Pointer or the PC. In the latter case, the PC is incremented to the address of the following



instruction before being added with the Accumulator; otherwise the base register is not altered. Sixteen-bit addition is performed so a carry-out from the low-order eight bits may propagate through higher-order bits. No flags are affected.

**Example:** A value between 0 and 3 is in the Accumulator. The following instructions will translate the value in the Accumulator to one of four values defined by the DB (define byte) directive.

```
REL-PC: INC A
        MOVC A, @A+PC
        RET
        DB 66H
        DB 77H
        DB 88H
        DB 99H
```

If the subroutine is called with the Accumulator equal to 01H, it will return with 77H in the Accumulator. The INC A before the MOVC instruction is needed to “get around” the RET instruction above the table. If several bytes of code separated the MOVC from the table, the corresponding number would be added to the Accumulator instead.

#### **MOVC A,@A+DPTR**

Bytes: 1  
 Cycles: 4  
 Encoding: 

1	0	0	1	0	0	1	1
---	---	---	---	---	---	---	---

  
 Operation: MOVC  
 $(A) \leftarrow ((A) + (DPTR))$

#### **MOVC A,@A+PC**

Bytes: 1  
 Cycles: 3  
 Encoding: 

1	0	0	0	0	0	1	1
---	---	---	---	---	---	---	---

  
 Operation: MOVC  
 $(PC) \leftarrow (PC) + 1$   
 $(A) \leftarrow ((A) + (PC))$

#### **MOVX <dest-byte> , <src-byte>**

**Function:** Move External  
**Description:** The MOVX instructions transfer data between the Accumulator and a byte of external data memory, hence the “X” appended to MOV. There are two types of instructions, differing in whether they provide an eight-bit or sixteen-bit indirect address to the external data RAM. In the first type, the contents of R0 or R1 in the current register bank provide an eight-bit address multiplexed with data on P0. Eight bits are sufficient for external I/O expansion decoding or for a relatively small RAM array. For somewhat larger arrays, any output port pins can be used to output higher-order address bits. These pins would be controlled by an output instruction preceding the MOVX. In the second type of MOVX instruction, the Data Pointer generates a sixteen-bit address. P2 outputs the high-order eight address bits (the contents of DPH) while P0 multiplexes the low-order eight bits (DPL) with data. The P2 Special Function Register retains its previous contents while the P2 output buffers are emitting the contents of DPH. This form is faster and

more efficient when accessing very large data arrays (up to 64K bytes), since no additional instructions are needed to set up the output ports.

It is possible in some situations to mix the two MOVX types. A large RAM array with its high-order address lines driven by P2 can be addressed via the Data Pointer, or with code to output high-order address bits to P2 followed by a MOVX instruction using R0 or R1.

**Example:** An external 256 byte RAM using multiplexed address/data lines (e.g., an Intel 8155 RAM/I/O/Timer) is connected to the 8051 Port 0. Port 3 provides control lines for the external RAM. Ports 1 and 2 are used for normal I/O. Registers 0 and 1 contain 12H and 34H. Location 34H of the external RAM holds the value 56H. The instruction sequence,  
 MOVX A, @R1  
 MOVX @R0, A  
 copies the value 56H into both the Accumulator and external RAM location 12H.

#### MOVX A,@Ri

Bytes: 1

Cycles: 3 or 1

Encoding: 

1	1	1	0	0	0	1	i
---	---	---	---	---	---	---	---

Operation: MOVX

$(A) \leftarrow ((Ri))$

#### MOVX A,@DPTR

Bytes: 1

Cycles: 2 or 1

Encoding: 

1	1	1	0	0	0	0	0
---	---	---	---	---	---	---	---

Operation: MOVX

$(A) \leftarrow ((DPTR))$

#### MOVX @Ri, A

Bytes: 1

Cycles: 3 or 1

Encoding: 

1	1	1	1	0	0	1	i
---	---	---	---	---	---	---	---

Operation: MOVX

$((Ri)) \leftarrow (A)$

#### MOVX @DPTR, A

Bytes: 1

Cycles: 2 or 1

Encoding: 

1	1	1	1	0	0	0	0
---	---	---	---	---	---	---	---

Operation: MOVX

$(DPTR) \leftarrow (A)$

## MULAB

Function: Multiply

Description: MUL AB multiplies the unsigned eight-bit integers in the Accumulator and register B. The low-order byte of the sixteen-bit product is left in the Accumulator, and the high-order byte in B. If the product is greater than 255 (0FFH) the overflow flag is set; otherwise it is cleared. The carry flag is always cleared.

Example: Originally the Accumulator holds the value 80 (50H). Register B holds the value 160 (0A0H).

The instruction,

MUL AB

will give the product 12,800 (3200H), so B is changed to 32H (00110010B) and the Accumulator is cleared. The overflow flag is set, carry is cleared.

Bytes: 1

Cycles: 2

Encoding: 

1	0	1	0	0	1	0	0
---	---	---	---	---	---	---	---

Operation:  $(A)_{7-0} \leftarrow (A) \times (B)$

$(B)_{15-8}$

## NOP

Function: No Operation

Description: Execution continues at the following instruction. Other than the PC, no registers or flags are affected.

Example: It is desired to produce a low-going output pulse on bit 7 of Port 2 lasting exactly 5 cycles. A simple SETB/CLR sequence would generate a one-cycle pulse, so four additional cycles must be inserted. This may be done (assuming no interrupts are enabled) with the instruction sequence.

CLR P2.7

NOP

NOP

NOP

NOP

SETB P2.7

Bytes: 1

Cycles: 1

Encoding: 

0	0	0	0	0	0	0	0
---	---	---	---	---	---	---	---

Operation: NOP

$(PC) \leftarrow (PC) + 1$

## ORL <dest-byte>, <src-byte>

Function: Logical-OR for byte variables

Description: ORL performs the bitwise logical-OR operation between the indicated variables, storing the results in the destination byte. No flags are affected.

The two operands allow six addressing mode combinations. When the destination is the Accumulator, the source can use register, direct, register-indirect, or immediate addressing; when the destination is a direct address, the source can be the Accumulator or immediate data.

Note: When this instruction is used to modify an output port, the value used as the original port data will be read from the output data latch, not the input pins.

Example: If the Accumulator holds 0C3H (11000011B) and R0 holds 55H (01010101B) then the instruction,

ORL A, R0

will leave the Accumulator holding the value 0D7H (11010111B).

When the destination is a directly addressed byte, the instruction can set combinations of bits in

any RAM location or hardware register. The pattern of bits to be set is determined by a mask byte, which may be either a constant data value in the instruction or a variable computed in the Accumulator at run-time. The instruction,

ORL P1, #00110010B

will set bits 5,4, and 1 of output Port 1.

#### ORL A, Rn

Bytes: 1

Cycles: 1

Encoding: 

0	1	0	0	1	r	r	r
---	---	---	---	---	---	---	---

Operation: ORL

$(A) \leftarrow (A) \vee (Rn)$

#### ORL A, direct

Bytes: 2

Cycles: 1

Encoding: 

0	1	0	0	0	1	0	1		direct address
---	---	---	---	---	---	---	---	--	----------------

Operation: ORL

$(A) \leftarrow (A) \vee (\text{direct})$

#### ORL A, @Ri

Bytes: 1

Cycles: 1

Encoding: 

0	1	0	0	0	1	1	i
---	---	---	---	---	---	---	---

Operation: ORL

$(A) \leftarrow (A) \vee ((Ri))$

#### ORL A, #data

Bytes: 2

Cycles: 1

Encoding: 

0	1	0	0	0	1	0	0		immediate data
---	---	---	---	---	---	---	---	--	----------------

Operation: ORL

$(A) \leftarrow (A) \vee \#data$

#### ORL direct, A

Bytes: 2

Cycles: 1

Encoding: 

0	1	0	0	0	0	1	0		direct address
---	---	---	---	---	---	---	---	--	----------------

Operation: ORL

$(\text{direct}) \leftarrow (\text{direct}) \vee (A)$

#### ORL direct, #data

Bytes: 3

Cycles: 1

Encoding: 

0	1	0	0	0	0	1	1		direct address		immediate data
---	---	---	---	---	---	---	---	--	----------------	--	----------------

Operation: ORL

$(\text{direct}) \leftarrow (\text{direct}) \vee \#data$

#### ORL C, <src-bit>

Function: Logical-OR for bit variables

**Description:** Set the carry flag if the Boolean value is a logical 1; leave the carry in its current state otherwise. A slash (“/”) preceding the operand in the assembly language indicates that the logical complement of the addressed bit is used as the source value, but the source bit itself is not affected. No other flags are affected.

**Example:** Set the carry flag if and only if P1.0 = 1, ACC. 7 = 1, or OV = 0:  
 MOV C, P1.0 ;LOAD CARRY WITH INPUT PIN P10  
 ORL C, ACC.7 ;OR CARRY WITH THE ACC.BIT 7  
 ORL C, /OV ;OR CARRY WITH THE INVERSE OF OV

**ORL C, bit**

Bytes: 2

Cycles: 1 or 4

Encoding: 

0	1	1	1	0	0	1	0		bit address
---	---	---	---	---	---	---	---	--	-------------

Operation: ORL

 $(C) \leftarrow (C) \vee (\text{bit})$ **ORL C, /bit**

Bytes: 2

Cycles: 1

Encoding: 

1	0	1	0	0	0	0	0		bit address
---	---	---	---	---	---	---	---	--	-------------

Operation: ORL

 $(C) \leftarrow (C) \vee (\overline{\text{bit}})$ **POP direct****Function:** Pop from stack

**Description:** The contents of the internal RAM location addressed by the Stack Pointer is read, and the Stack Pointer is decremented by one. The value read is then transferred to the directly addressed byte indicated. No flags are affected.

**Example:** The Stack Pointer originally contains the value 32H, and internal RAM locations 30H through 32H contain the values 20H, 23H, and 01H, respectively. The instruction sequence,  
 POP DPH  
 POP DPL  
 will leave the Stack Pointer equal to the value 30H and the Data Pointer set to 0123H. At this point the instruction,  
 POP SP  
 will leave the Stack Pointer set to 20H. Note that in this special case the Stack Pointer was decremented to 2FH before being loaded with the value popped (20H).

Bytes: 2

Cycles: 1

Encoding: 

1	1	0	1	0	0	0	0		direct address
---	---	---	---	---	---	---	---	--	----------------

Operation: POP

 $(\text{direct}) \leftarrow ((\text{SP}))$  $(\text{SP}) \leftarrow (\text{SP}) - 1$ **PUSH direct**

Function: Push onto stack

Description: The Stack Pointer is incremented by one. The contents of the indicated variable is then copied into the internal RAM location addressed by the Stack Pointer. Otherwise no flags are affected.

Example: On entering an interrupt routine the Stack Pointer contains 09H. The Data Pointer holds the value 0123H. The instruction sequence,  
 PUSH DPL  
 PUSH DPH  
 will leave the Stack Pointer set to 0BH and store 23H and 01H in internal RAM locations 0AH and 0BH, respectively.

Bytes: 2

Cycles: 1

Encoding: 

1	1	0	0	0	0	0	0			direct address
---	---	---	---	---	---	---	---	--	--	----------------

Operation: PUSH

$(SP) \leftarrow (SP) + 1$

$((SP)) \leftarrow (\text{direct})$

## RET

Function: Return from subroutine

Description: RET pops the high-and low-order bytes of the PC successively from the stack, decrementing the Stack Pointer by two. Program execution continues at the resulting address, generally the instruction immediately following an ACALL or LCALL. No flags are affected.

Example: The Stack Pointer originally contains the value 0BH. Internal RAM locations 0AH and 0BH contain the values 23H and 01H, respectively. The instruction,  
 RET  
 will leave the Stack Pointer equal to the value 09H. Program execution will continue at location 0123H.

Bytes: 1

Cycles: 3

Encoding: 

0	0	1	0	0	0	1	0
---	---	---	---	---	---	---	---

Operation: RET

$(PC_{15:8}) \leftarrow ((SP))$

$(SP) \leftarrow (SP) - 1$

$(PC_{7:0}) \leftarrow ((SP))$

$(SP) \leftarrow (SP) - 1$

## RETI

Function: Return from interrupt

Description: RETI pops the high- and low-order bytes of the PC successively from the stack, and restores the interrupt logic to accept additional interrupts at the same priority level as the one just processed. The Stack Pointer is left decremented by two. No other registers are affected; the PSW is not automatically restored to its pre-interrupt status. Program execution continues at the resulting address, which is generally the instruction immediately after the point at which the interrupt

request was detected. If a lower- or same-level interrupt had been pending when the RETI instruction is executed, that one instruction will be executed before the pending interrupt is processed.

**Example:** The Stack Pointer originally contains the value 0BH. An interrupt was detected during the instruction ending at location 0122H. Internal RAM locations 0AH and 0BH contain the values 23H and 01H, respectively. The instruction,

RETI

will leave the Stack Pointer equal to 09H and return program execution to location 0123H.

Bytes: 1

Cycles: 3

Encoding: 

0	0	1	1	0	0	1	0
---	---	---	---	---	---	---	---

Operation: RETI

$(PC_{15:8}) \leftarrow ((SP))$

$(SP) \leftarrow (SP) - 1$

$(PC_{7:0}) \leftarrow ((SP))$

$(SP) \leftarrow (SP) - 1$

## RLA

---

**Function:** Rotate Accumulator Left

**Description:** The eight bits in the Accumulator are rotated one bit to the left. Bit 7 is rotated into the bit 0 position. No flags are affected.

**Example:** The Accumulator holds the value 0C5H (11000101B). The instruction, RLA

leaves the Accumulator holding the value 8BH (10001011B) with the carry unaffected.

Bytes: 1

Cycles: 1

Encoding: 

0	0	1	0	0	0	1	1
---	---	---	---	---	---	---	---

Operation: RL

$(A_{n+1}) \leftarrow (A_n) \quad n = 0-6$

$(A_0) \leftarrow (A_7)$

## RLCA

---

**Function:** Rotate Accumulator Left through the Carry flag

**Description:** The eight bits in the Accumulator and the carry flag are together rotated one bit to the left. Bit 7 moves into the carry flag; the original state of the carry flag moves into the bit 0 position. No other flags are affected.

**Example:** The Accumulator holds the value 0C5H (11000101B), and the carry is zero. The instruction, RLC A

leaves the Accumulator holding the value 8BH (10001011B) with the carry set.

Bytes: 1

Cycles: 1

Encoding: 

0	0	1	1	0	0	1	1
---	---	---	---	---	---	---	---

Operation: RLC

$$(A_{n+1}) \leftarrow (A_n) \quad n = 0-6$$

$$(A_0) \leftarrow (C)$$

$$(C) \leftarrow (A_7)$$

## RR A

---

**Function:** Rotate Accumulator Right

**Description:** The eight bits in the Accumulator are rotated one bit to the right. Bit 0 is rotated into the bit 7 position. No flags are affected.

**Example:** The Accumulator holds the value 0C5H (11000101B). The instruction, RR A

leaves the Accumulator holding the value 0E2H (11100010B) with the carry unaffected.

**Bytes:** 1

**Cycles:** 1

**Encoding:**

0	0	0	0	0	0	1	1
---	---	---	---	---	---	---	---

**Operation:** RR

$$(A_n) \leftarrow (A_{n+1}) \quad n = 0 - 6$$

$$(A_7) \leftarrow (A_0)$$

## RRC A

---

**Function:** Rotate Accumulator Right through the Carry flag

**Description:** The eight bits in the Accumulator and the carry flag are together rotated one bit to the right. Bit 0 moves into the carry flag; the original value of the carry flag moves into the bit 7 position. No other flags are affected.

**Example:** The Accumulator holds the value 0C5H (11000101B), and the carry is zero. The instruction, RRC A

leaves the Accumulator holding the value 62H (01100010B) with the carry set.

**Bytes:** 1

**Cycles:** 1

**Encoding:**

0	0	0	1	0	0	1	1
---	---	---	---	---	---	---	---

**Operation:** RRC

$$(A_{n+1}) \leftarrow (A_n) \quad n = 0 - 6$$

$$(A_7) \leftarrow (C)$$

$$(C) \leftarrow (A_0)$$

## SETB <bit>

---

**Function:** Set bit

**Description:** SETB sets the indicated bit to one. SETB can operate on the carry flag or any directly addressable bit. No other flags are affected.

**Example:** The carry flag is cleared. Output Port 1 has been written with the value 34H (00110100B).

The instructions,

SETB C

SETB P1.0



will leave the carry flag set to 1 and change the data output on Port 1 to 35H (00110101B).

**SETB C**

Bytes: 1

Cycles: 1

Encoding: 

1	1	0	1	0	0	1	1
---	---	---	---	---	---	---	---

Operation: SETB

(C) ← 1

**SETB bit**

Bytes: 2

Cycles: 1

Encoding: 

1	1	0	1	0	0	1	0		bit address
---	---	---	---	---	---	---	---	--	-------------

Operation: SETB

(bit) ← 1

**SJMP rel**

Function: Short Jump

Description: Program control branches unconditionally to the address indicated. The branch destination is computed by adding the signed displacement in the second instruction byte to the PC, after incrementing the PC twice. Therefore, the range of destinations allowed is from 128bytes preceding this instruction to 127 bytes following it.

Example: The label "RELADR" is assigned to an instruction at program memory location 0123H. The instruction,

SJMP RELADR

will assemble into location 0100H. After the instruction is executed, the PC will contain the value 0123H.

(Note: Under the above conditions the instruction following SJMP will be at 102H. Therefore, the displacement byte of the instruction will be the relative offset (0123H - 0102H) = 21H. Put another way, an SJMP with a displacement of 0FEH would be an one-instruction infinite loop).

Bytes: 2

Cycles: 3

Encoding: 

1	0	0	0	0	0	0	0		rel. address
---	---	---	---	---	---	---	---	--	--------------

Operation: SJMP

(PC) ← (PC)+2

(PC) ← (PC)+rel

**SUBB A, <src-byte>**

Function: Subtract with borrow

Description: SUBB subtracts the indicated variable and the carry flag together from the Accumulator, leaving the result in the Accumulator. SUBB sets the carry (borrow)flag if a borrow is needed for bit 7, and clears C otherwise.(If C was set before executing a SUBB instruction, this indicates that a borrow was needed for the previous step in a multiple precision subtraction, so the carry is subtracted from the Accumulator along with the source operand).AC is set if a borrow is needed for bit 3, and cleared otherwise. OV is set if a borrow is needed into bit 6, but not into bit 7, or

into bit 7, but not bit 6.

When subtracting signed integers OV indicates a negative number produced when a negative value is subtracted from a positive value, or a positive result when a positive number is subtracted from a negative number.

The source operand allows four addressing modes: register, direct, register-indirect, or immediate.

**Example:** The Accumulator holds 0C9H (11001001B), register 2 holds 54H (01010100B), and the carry flag is set. The instruction,

SUBB A, R2

will leave the value 74H (01110100B) in the accumulator, with the carry flag and AC cleared but OV set.

Notice that 0C9H minus 54H is 75H. The difference between this and the above result is due to the carry (borrow) flag being set before the operation. If the state of the carry is not known before starting a single or multiple-precision subtraction, it should be explicitly cleared by a CLR C instruction.

#### SUBB A, Rn

Bytes: 1

Cycles: 1

Encoding: 

1	0	0	1	1	r	r	r
---	---	---	---	---	---	---	---

Operation: SUBB

$(A) \leftarrow (A) - (C) - (Rn)$

#### SUBB A, direct

Bytes: 2

Cycles: 1

Encoding: 

1	0	0	1	0	1	0	1		direct address
---	---	---	---	---	---	---	---	--	----------------

Operation: SUBB

$(A) \leftarrow (A) - (C) - (\text{direct})$

#### SUBB A, @Ri

Bytes: 1

Cycles: 1

Encoding: 

1	0	0	1	0	1	1	i
---	---	---	---	---	---	---	---

Operation: SUBB

$(A) \leftarrow (A) - (C) - ((Ri))$

#### SUBB A, #data

Bytes: 2

Cycles: 1

Encoding: 

1	0	0	1	0	1	0	0		immediate data
---	---	---	---	---	---	---	---	--	----------------

Operation: SUBB

$(A) \leftarrow (A) - (C) - \#data$

## SWAP A

**Function:** Swap nibbles within the Accumulator

**Description:** SWAP A interchanges the low- and high-order nibbles (four-bit fields) of the Accumulator (bits 3-0 and bits 7-4). The operation can also be thought of as a four-bit rotate instruction.

No flags are affected.

Example: The Accumulator holds the value 0C5H (11000101B). The instruction, SWAP A leaves the Accumulator holding the value 5CH (01011100B).

Bytes: 1

Cycles: 1

Encoding: 

1	1	0	0	0	1	0	0
---	---	---	---	---	---	---	---

Operation: SWAP

(A<sub>3-0</sub>) ↔ (A<sub>7-4</sub>)

## XCH A, <byte>

Function: Exchange Accumulator with byte variable

Description: XCH loads the Accumulator with the contents of the indicated variable, at the same time writing the original Accumulator contents to the indicated variable. The source/destination operand can use register, direct, or register-indirect addressing.

Example: R0 contains the address 20H. The Accumulator holds the value 3FH (00111111B). Internal RAM location 20H holds the value 75H (01110101B). The instruction, XCH A, @R0 will leave RAM location 20H holding the values 3FH (00111111B) and 75H (01110101B) in the accumulator.

### XCH A, Rn

Bytes: 1

Cycles: 1

Encoding: 

1	1	0	0	1	r	r	r
---	---	---	---	---	---	---	---

Operation: XCH

(A) ↔ (Rn)

### XCH A, direct

Bytes: 2

Cycles: 1

Encoding: 

1	1	0	0	0	1	0	1		direct address
---	---	---	---	---	---	---	---	--	----------------

Operation: XCH

(A) ↔ (direct)

### XCH A, @Ri

Bytes: 1

Cycles: 1

Encoding: 

1	1	0	0	0	1	1	i
---	---	---	---	---	---	---	---

Operation: XCH

(A) ↔ ((Ri))

## XCHD A, @Ri

Function: Exchange Digit

Description: XCHD exchanges the low-order nibble of the Accumulator (bits 3-0), generally representing a hexadecimal or BCD digit, with that of the internal RAM location indirectly addressed by the specified register. The high-order nibbles (bits 7-4) of each register are not affected. No flags are affected.

Example: R0 contains the address 20H. The Accumulator holds the value 36H (00110110B). Internal RAM location 20H holds the value 75H (01110101B). The instruction, XCHD A, @R0 will leave RAM location 20H holding the value 76H (01110110B) and 35H (00110101B) in the accumulator.

Bytes: 1

Cycles: 1

Encoding: 

1	1	0	1	0	1	1	i
---	---	---	---	---	---	---	---

Operation: XCHD

$(A_{3-0}) \leftrightarrow (R_{i3-0})$

### XRL <dest-byte>, <src-byte>

Function: Logical Exclusive-OR for byte variables

Description: XRL performs the bitwise logical Exclusive-OR operation between the indicated variables, storing the results in the destination. No flags are affected.

The two operands allow six addressing mode combinations. When the destination is the Accumulator, the source can use register, direct, register-indirect, or immediate addressing; when the destination is a direct address, the source can be the Accumulator or immediate data.

(Note: When this instruction is used to modify an output port, the value used as the original port data will be read from the output data latch, not the input pins.)

Example: If the Accumulator holds 0C3H (11000011B) and register 0 holds 0AAH (10101010B) then the instruction,

XRL A, R0

will leave the Accumulator holding the value 69H (01101001B).

When the destination is a directly addressed byte, this instruction can complement combination of bits in any RAM location or hardware register. The pattern of bits to be complemented is then determined by a mask byte, either a constant contained in the instruction or a variable computed in the Accumulator at run-time. The instruction,

XRL P1, #00110001B

will complement bits 5,4 and 0 of output Port 1.

**XRL A, Rn**

Bytes: 1

Cycles: 1

Encoding: 

0	1	1	0	1	r	r	r
---	---	---	---	---	---	---	---

Operation: XRL

$(A) \leftarrow (A) \oplus (R_n)$

**XRL A, direct**

Bytes: 2

Cycles: 1

Encoding: 

0	1	1	0	0	1	0	1		direct address
---	---	---	---	---	---	---	---	--	----------------

Operation: XRL

 $(A) \leftarrow (A) \nabla (\text{direct})$ **XRL A, @Ri**

Bytes: 1

Cycles: 1

Encoding: 

0	1	1	0	0	1	1	i
---	---	---	---	---	---	---	---

Operation: XRL

 $(A) \leftarrow (A) \nabla ((Ri))$ **XRL A, #data**

Bytes: 2

Cycles: 1

Encoding: 

0	1	1	0	0	1	0	0		immediate data
---	---	---	---	---	---	---	---	--	----------------

Operation: XRL

 $(A) \leftarrow (A) \nabla \#data$ **XRL direct, A**

Bytes: 2

Cycles: 1

Encoding: 

0	1	1	0	0	0	1	0		direct address
---	---	---	---	---	---	---	---	--	----------------

Operation: XRL

 $(\text{direct}) \leftarrow (\text{direct}) \nabla (A)$ **XRL direct, #data**

Bytes: 3

Cycles: 1

Encoding: 

0	1	1	0	0	0	1	1		direct address		immediate data
---	---	---	---	---	---	---	---	--	----------------	--	----------------

Operation: XRL

 $(\text{direct}) \leftarrow (\text{direct}) \nabla \#data$

## 9 单片机中断系统

中断系统是为使 CPU 具有对外界紧急事件的实时处理能力而设置的。

当中央处理机 CPU 正在处理某件事的时候外界发生了紧急事件请求, 要求 CPU 暂停当前的工作, 转而去处理这个紧急事件, 处理完以后, 再回到原来被中断的地方, 继续原来的工作, 这样的过程称为中断。实现这种功能的部件称为中断系统, 请示 CPU 中断的请求源称为中断源。微型机的中断系统一般允许多个中断源, 当几个中断源同时向 CPU 请求中断, 要求为它服务的时候, 这就存在 CPU 优先响应哪一个中断源请求的问题。通常根据中断源的轻重缓急排队, 优先处理最紧急事件的中断请求源, 即规定每一个中断源有一个优先级别。CPU 总是先响应优先级别最高的中断请求。

当 CPU 正在处理一个中断源请求的时候(执行相应的中断服务程序), 发生了另外一个优先级比它还高的中断源请求。如果 CPU 能够暂停对原来中断源的服务程序, 转而去处理优先级更高的中断请求源, 处理完以后, 再回到原低级中断服务程序, 这样的过程称为中断嵌套。这样的中断系统称为多级中断系统, 没有中断嵌套功能的中断系统称为单级中断系统。

STC89C52RC/RD+系列单片机提供了 8 个中断请求源, 它们分别是: 外部中断 0 (INT0)、定时器 0 中断、外部中断 1 (INT1)、定时器 1 中断、串口 (UART) 中断、定时器 2 中断、外部中断 2 (INT2)、外部中断 3 (INT3)。所有的中断都具有 4 个中断优先级。用户可以用关总中断允许位 (EA/IE.7) 或相应中断的允许位来屏蔽所有的中断请求, 也可以用打开相应的中断允许位来使 CPU 响应相应的中断申请: 每一个中断源可以用软件独立地控制为开中断或关中断状态: 每一个中断的优先级别均可用软件设置。高优先级的中断请求可以打断低优先级的中断, 反之, 低优先级的中断请求不可以打断高优先级及同优先级的中断。当两个相同优先级的中断同时产生时, 将由查询次序来决定系统先响应哪个中断。STC89C52RC/RD+系列单片机的各个中断查询次序如下表 6-1 所示:

表 6-1 中断查询次序

中断源	中断向量地址	相同优先级内的查询次序	中断优先级设置 (IPH,IP)	优先级 0 (最低)	优先级 1	优先级 2	优先级 3 (最高)	中断请求标志位	中断允许控制位
INT0 (外部中断 0)	0003H	0 (highest)	PX0H, PX0	0, 0	0, 1	1, 0	1, 1	IE0	EX0/EA
Timer 0	000BH	1	PT0H, PT0	0, 0	0, 1	1, 0	1, 1	TF0	ET0/EA
INT1 (外部中断 1)	0013H	2	PX1H, PX1	0, 0	0, 1	1, 0	1, 1	IE1	EX1/EA
Timer1	001BH	3	PT1H, PT1	0, 0	0, 1	1, 0	1, 1	TF1	ET1/EA
UART	0023H	4	PSH, PS	0, 0	0, 1	1, 0	1, 1	RI+TI	
Timer2	002BH	5	PT2H, PT2	0, 0	0, 1	1, 0	1, 1	TF2 + EXF2	(ET2) /EA
INT2 (外部中断 2)	0033H	6	PX2H, PX2	0, 0	0, 1	1, 0	1, 1	IE2	EX2/EA
INT3 (外部中断 3)	003BH	7 (lowest)	PX3H, PX3	0, 0	0, 1	1, 0	1, 1	IE3	EX3/EA

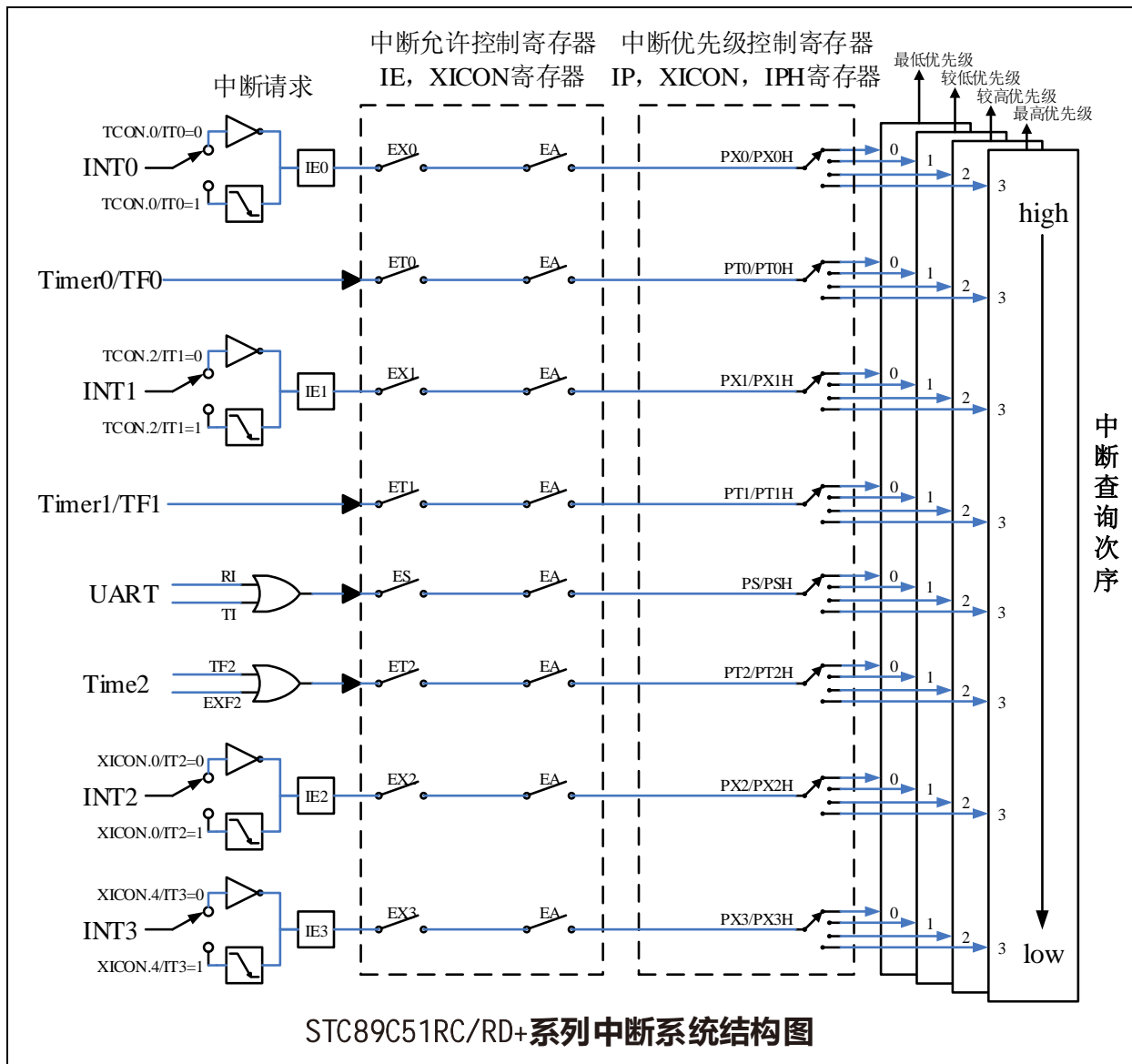
通过设置新增加的特殊功能寄存器 IPH 中的相应位, 可将中断优先级设为四级, 如果只设置 IP 或 XICON, 那么中断优先级就只有两级, 与传统 8051 单片机两级中断优先级完全兼容。

如果使用 C 语言编程, 中断查询次序号就是中断号, 例如:

```
void    Int0_Routine(void)      interrupt 0;
void    Timer0_Routine(void)    interrupt 1;
void    Int1_Routine(void)      interrupt 2;
void    Timer1_Routine(void)    interrupt 3;
void    UARTR_outine(void)      interrupt 4;
void    Timer2_Routine(void)    interrupt 5;
void    Int2_Routine(void)      interrupt 6;
void    Int3_Routine(void)      interrupt 7;
```

## 9.1 中断结构

STC89C52RC/RD+系列单片机的中断系统结构示意图如图所示:



外部中断 0 (INT0)、外部中断 1 (INT1)、外部中断 2 (INT2) 和外部中断 3 (INT3) 既可低电平触发，也下降沿触发。请求四个外部中断的标志位是位于寄存器 TCON 中的 IE0/TCON.1、IE1/TCON.3、IE2/XICON.2 和 IE3/XICON.5。当外部中断服务程序被响应后，中断请求标志位 IE0、IE1、IE2 和 IE3 会自动被清 0。TCON 寄存器中的 IT0/TCON.0、IT1/TCON.2、IT2/XICON.0 和 IT3/XICON.4 决定了外部中断 0、1、2 和 3 是低电平触发方式还是下降沿触发方式。如果  $IT_x = 0$  ( $x = 0,1,2,3$ )，那么系统在  $INT_x$  ( $x = 0,1,2,3$ ) 脚探测到低电平后可产生外部中断。如果  $IT_x = 1$  ( $x = 0,1,2,3$ )，那么系统在  $INT_x$  ( $x = 0,1,2,3$ ) 脚探测下降沿后可产生外部中断。外部中断 0 (INT0)、外部中断 1 (INT1)、外部中断 2 (INT2) 和外部中断 3 (INT3) 还可以用于将单片机从掉电模式唤醒。

定时器 0 和 1 的中断请求标志位是 TF0 和 TF1。当定时器寄存器 THx/TLx ( $x = 0,1$ ) 溢出时，溢出标志位 TFx ( $x = 0,1$ ) 会被置位，定时器中断发生。当单片机转去执行该定时器中断时，定时器的溢出标志位 TFx ( $x = 0,1$ ) 会被硬件清除。



当串行口接收中断请求标志位 RI 和串行口 1 发送中断请求标志位 TI 中的任何一个被置为 1 后, 串行口中断都会产生。

定时器 2 的中断请求标志位是 TF2 和 EXF2。当定时器寄存器 TH2/TL2 溢出时, 溢出标志位 TF2 会被置位, 定时器中断发生。当单片机转去执行该定时器中断时, 定时器的溢出标志位 TF2 会被硬件清除。当 EXEN2=1 且 T2EX 的负跳变产生捕获或重装时, EXF2 置位。定时器 2 中断使能时, EXF2=1 也将使 CPU 从中断向量处执行定时器 2 中断子程序。

各个中断触发行为总结如下表 6-2 所示:

表 6-2 中断触发

中断源	触发行为
INT0 (外部中断 0)	(IT0/TCON.0 = 1) : 下降沿 (IT0/TCON.0 = 0) : 低电平
Timer 0	定时器 0 溢出
INT1 (外部中断 1)	(IT1/TCON.2 = 1) : 下降沿 (IT1/TCON.2 = 0) : 低电平
Timer1	定时器 1 溢出
UART	发送或接受完成
Timer2	定时器 2 溢出
INT2 (外部中断 2)	(IT2/XICON.0 = 1) : 下降沿 (IT2/XICON.0 = 0) : 低电平
INT3 (外部中断 3)	(IT3/XICON.4 = 1) : 下降沿 (IT3/XICON.4 = 0) : 低电平

## 9.2 中断寄存器

符号	描述	地址	位地址及符号								复位值
			MSB				LSB				
IE	Interrupt Enable	A8H	EA	-	ET2	ES	ET1	EX1	ET0	EX0	0x00 0000B
IP	Interrupt Priority Low	B8H	-	-	PT2	PS	PT1	PX1	PT0	PX0	xx00 0000B
IPH	Interrupt Priority High	B7H	PX3H	PX2H	PT2H	PSH	PT1H	PX1H	PT0H	PX0H	0000,0000B
TCON	Timer/Counter 0 and 1 Control	88H	TF1	TR1	TF0	TR0	IE1	IT1	IE0	IT0	0000 0000B
SCON	Serial Control	98H	SM0/FE	SM1	SM2	REN	TB8	RB8	TI	RI	0000 0000B
T2CON	Timer/Counter 2 Control	C8H	TF2	EXF2	RCLK	TCLK	EXEN2	TR2	C/T2	CP/RL2	0000 0000B
XICON	Auxiliary Interrupt Control	C0H	PX3	EX3	IE3	IT3	PX2	EX2	IE2	IT2	0000 0000B

上表中列出了与 STC89C52RC/RD+ 系列单片机中断相关的所有寄存器，下面逐一地对上述寄存器进行介绍。

### 1. 中断允许寄存器 IE 和 XICON

STC89C52RC/RD+ 系列单片机 CPU 对中断源的开放或屏蔽，每一个中断源是否被允许中断，是由内部的中断允许寄存器 IE（地址为 A8H）和 XICON（地址为 C0H）控制的。寄存器 IE 的格式如下：

IE：中断允许寄存器（可位寻址）

SFR name	Address	bit	B7	B6	B5	B4	B3	B2	B1	B0
IE	A8H	name	EA	-	ET2	ES	ET1	EX1	ET0	EX0

EA：CPU 的总中断允许控制位，EA=1，CPU 开放中断，EA=0，CPU 屏蔽所有的中断申请。EA 的作用是为使中断允许形成两级控制。即各中断源首先受 EA 控制；其次还受各中断源自己的中断允许控制位控制。

ET2：定时/计数器 T2 的溢出中断允许位。ET2=1，允许 T2 中断；ET2=0，禁止 T2 中断。

ES：串行口 1 中断允许位。ES=1，允许串行口 1 中断；ES=0，禁止串行口 1 中断。

ET1：定时/计数器 T1 的溢出中断允许位。ET1=1，允许 T1 中断；ET1=0，禁止 T1 中断。

EX1：外部中断 1 中断允许位。EX1=1，允许外部中断 1 中断；EX1=0，禁止外部中断 1 中断。

ET0：T0 的溢出中断允许位。ET0=1，允许 T0 中断；ET0=0 禁止 T0 中断。

EX0：外部中断 0 中断允许位。EX0=1，允许中断；EX0=0 禁止中断。

寄存器 XICON 的格式如下：

XICON：辅助中断控制寄存器（可位寻址）

SFR name	Address	bit	B7	B6	B5	B4	B3	B2	B1	B0
XICON	C0H	name	PX3	EX3	IE3	IT3	PX2	EX2	IE2	IT2

PX3：置位表明外部中断 3 的优先级为高，优先级最终由[PX3H, PX3]=[0, 0]; [0, 1]; [1, 0]; [1, 1] 来决定。

EX3：如被设置成 1，允许外部中断 3 中断；如被清成 0，禁止外部中断 3 中断。

IE3：外部中断 3 中断请求标志位，中断条件成立后，IE3=1，可由硬件自动清零。

IT3：当此位由软件置位时，外部中断 3 为下降沿触发中断；当此位由软件清零时，为低电平触发中断。

PX2：置位表明外部中断 2 的优先级为高，优先级最终由[PX2H, PX2]=[0, 0]; [0, 1]; [1, 0]; [1, 1] 来决定。

EX2: 如被设置成 1, 允许外部中断 2 中断; 如被清成 0, 禁止外部中断 2 中断。

IE2: 外部中断 2 中断请求标志位, 中断条件成立后, IE2=1, 可由硬件自动清零。

IT2: 当此位由软件置位时, 外部中断 2 为下降沿触发中断; 当此位由软件清零时, 为低电平触发中断。

STC89C52RC/RD+系列单片机复位以后, IE 和 XICON 被清 0, 由用户程序置“1”或清“0”IE 和 XICON 相应的位, 实现允许或禁止各中断源的中断申请, 若使某一个中断源允许中断必须同时使 CPU 开放中断。更新 IE 和 XICON 的内容可由位操作指令来实现 (SETB BIT; CLR BIT), 也可用字节操作指令实现 (即 MOV IE, #DATA, ANL IE, #DATA; ORL IE, #DATA; MOV IE, A 等)。

## 2. 中断优先级控制寄存器 IP/XICON 和 IPH

传统 8051 单片机具有两个中断优先级, 即高优先级和低优先级, 可以实现两级中断嵌套。STC89C52RC/RD+系列单片机通过设置新增加的特殊功能寄存器 (IPH/XICON) 中的相应位, 可将中断优先级设置为 4 个中断优先级; 如果只设置 IP, 那么中断优先级只有两级, 与传统 8051 单片机两级中断优先级完全兼容。

一个正在执行的低优先级中断能被高优先级中断所中断, 但不能被另一个低优先级中断所中断, 一直执行到结束, 遇到返回指令 RETI, 返回主程序后再执行一条指令才能响应新的中断申请。以上所述可归纳为下面两条基本规则:

1. 低优先级中断可被高优先级中断所中断, 反之不能。
2. 任何一种中断 (不管是高级还是低级), 一旦得到响应, 不会再被它的同级中断所中断。

STC89C52RC/RD+系列单片机的片内各优先级控制寄存器的格式如下:

IPH: 中断优先级控制寄存器高 (不可位寻址)

SFR name	Address	bit	B7	B6	B5	B4	B3	B2	B1	B0
IPH	B7H	name	PX3H	PX2H	PT2	PSH	PT1H	PX1H	PT0H	PX0H

XICON: 辅助中断控制寄存器 (可位寻址)

SFR name	Address	bit	B7	B6	B5	B4	B3	B2	B1	B0
XICON	C0H	name	PX3	EX3	IE3	IT3	PX2	EX2	IE2	IT2

IP: 中断优先级控制寄存器低 (可位寻址)

SFR name	Address	bit	B7	B6	B5	B4	B3	B2	B1	B0
IP	B8H	name	-	-	PT2	PS	PT1	PX1	PT0	PX0

PX3H, PX3: 外部中断 3 优先级控制位。

当 PX3H=0 且 PX3=0 时, 外部中断 3 为最低优先级中断 (优先级 0)

当 PX3H=0 且 PX3=1 时, 外部中断 3 为较低优先级中断 (优先级 1)

当 PX3H=1 且 PX3=0 时, 外部中断 3 为较高优先级中断 (优先级 2)

当 PX3H=1 且 PX3=1 时, 外部中断 3 为最高优先级中断 (优先级 3)

PX2H, PX2: 外部中断 2 优先级控制位。

当 PX2H=0 且 PX2=0 时, 外部中断 2 为最低优先级中断 (优先级 0)

当 PX2H=0 且 PX2=1 时, 外部中断 2 为较低优先级中断 (优先级 1)

当 PX2H=1 且 PX2=0 时, 外部中断 2 为较高优先级中断 (优先级 2)

当 PX2H=1 且 PX2=1 时, 外部中断 2 为最高优先级中断 (优先级 3)

PT2H, PT2: 定时器 2 中断优先级控制位。

当 PT2H=0 且 PT2=0 时, 定时器 2 中断为最低优先级中断 (优先级 0)

当 PT2H=0 且 PT2=1 时, 定时器 2 中断为较低优先级中断 (优先级 1)

当 PT2H=1 且 PT2=0 时, 定时器 2 中断为较高优先级中断 (优先级 2)

当 PT2H=1 且 PT2=1 时, 定时器 2 中断为最高优先级中断 (优先级 3)

PSH, PS: 串口 1 中断优先级控制位。

当 PSH=0 且 PS=0 时, 串口 1 中断为最低优先级中断 (优先级 0)

当 PSH=0 且 PS=1 时, 串口 1 中断为较低优先级中断 (优先级 1)

当 PSH=1 且 PS=0 时, 串口 1 中断为较高优先级中断 (优先级 2)

当 PSH=1 且 PS=1 时, 串口 1 中断为最高优先级中断 (优先级 3)

PT1H, PT1: 定时器 1 中断优先级控制位。

当 PT1H=0 且 PT1=0 时, 定时器 1 中断为最低优先级中断 (优先级 0)

当 PT1H=0 且 PT1=1 时, 定时器 1 中断为较低优先级中断 (优先级 1)

当 PT1H=1 且 PT1=0 时, 定时器 1 中断为较高优先级中断 (优先级 2)

当 PT1H=1 且 PT1=1 时, 定时器 1 中断为最高优先级中断 (优先级 3)

PX1H, PX1: 外部中断 1 优先级控制位。

当 PX1H=0 且 PX1=0 时, 外部中断 1 为最低优先级中断 (优先级 0)

当 PX1H=0 且 PX1=1 时, 外部中断 1 为较低优先级中断 (优先级 1)

当 PX1H=1 且 PX1=0 时, 外部中断 1 为较高优先级中断 (优先级 2)

当 PX1H=1 且 PX1=1 时, 外部中断 1 为最高优先级中断 (优先级 3)

PT0H, PT0: 定时器 0 中断优先级控制位。

当 PT0H=0 且 PT0=0 时, 定时器 0 中断为最低优先级中断 (优先级 0)

当 PT0H=0 且 PT0=1 时, 定时器 0 中断为较低优先级中断 (优先级 1)

当 PT0H=1 且 PT0=0 时, 定时器 0 中断为较高优先级中断 (优先级 2)

当 PT0H=1 且 PT0=1 时, 定时器 0 中断为最高优先级中断 (优先级 3)

PX0H, PX0: 外部中断 0 优先级控制位。

当 PX0H=0 且 PX0=0 时, 外部中断 0 为最低优先级中断 (优先级 0)

当 PX0H=0 且 PX0=1 时, 外部中断 0 为较低优先级中断 (优先级 1)

当 PX0H=1 且 PX0=0 时, 2 外部中断 0 为较高优先级中断 (优先级 2)

当 PX0H=1 且 PX0=1 时, 外部中断 0 为最高优先级中断 (优先级 3)

中断优先级控制寄存器 IP 和 IPH 的各位都由可用户程序置“1”和清“0”。但 IP 寄存器可位操作, 所以可用位操作指令或字节操作指令更新 IP 的内容。而 IPH 寄存器的内容只能用字节操作指令来更新。STC89C52RC/RD+系列单片机复位后 IP 和 IPH 均为 00H, 各个中断源均为低优先级中断。

### 3. 定时器/计数器 0/1 控制寄存器 TCON

TCON 为定时器/计数器 T0、T1 的控制寄存器, 同时也锁存 T0、T1 溢出中断源和外部请求中断源等, TCON 格式如下:

TCON: 定时器/计数器中断控制寄存器 (可位寻址)

SFR name	Address	bit	B7	B6	B5	B4	B3	B2	B1	B0
TCON	88H	name	TF1	TR1	TF0	TR0	IE1	IT1	IE0	IT0

TF1: T1 溢出中断标志。T1 被允许计数以后, 从初值开始加 1 计数。当产生溢出时由硬件置“1”TF1, 向 CPU 请求中断, 一直保持到 CPU 响应中断时, 才由硬件清“0”(也可由查询软件清“0”)。

TR1: 定时器 1 的运行控制位。

**TF0:** T0 溢出中断标志。T0 被允许计数以后, 从初值开始加 1 计数, 当产生溢出时, 由硬件置“1” TF0, 向 CPU 请求中断, 一直保持 CPU 响应该中断时, 才由硬件清 0 (也可由查询软件清 0)。

**TR0:** 定时器 0 的运行控制位。

**IE1:** 外部中断 1 请求源 (INT1/P3.3) 标志。IE1=1, 外部中断向 CPU 请求中断, 当 CPU 响应该中断时由硬件清“0” IE1。

**IT1:** 外部中断 1 中断源类型选择位。IT1=0, INT1/P3.3 引脚上的低电平信号可触发外部中断 1。IT1=1, 外部中断 1 为下降沿触发方式。

**IE0:** 外部中断 0 请求源 (INT0/P3.2) 标志。IE0=1 外部中断 0 向 CPU 请求中断, 当 CPU 响应外部中断时, 由硬件清“0” IE0 (边沿触发方式)。

**IT0:** 外部中断 0 中断源类型选择位。IT0=0, INT0/P3.2 引脚上的低电平可触发外部中断 0。IT0=1, 外部中断 0 为下降沿触发方式。

#### 4. 串行口控制寄存器 SCON

SCON 为串行口控制寄存器, SCON 格式如下:

SCON: 串行口控制寄存器 (可位寻址)

SFR name	Address	bit	B7	B6	B5	B4	B3	B2	B1	B0
SCON	98H	name	SM0/FE	SM1	SM2	REN	TB8	RB8	TI	RI

**RI:** 串行口 1 接收中断标志。若串行口 1 允许接收且以方式 0 工作, 则每当接收到第 8 位数据时置 1; 若以方式 1、2、3 工作且 SM2=0 时, 则每当接收到停止位的中间时置 1; 当串行口以方式 2 或方式 3 工作且 SM2=1 时, 则仅当接收到的第 9 位数据 RB8 为 1 后, 同时还要接收到停止位的中间时置 1。RI 为 1 表示串行口 1 正向 CPU 申请中断 (接收中断), RI 必须由用户的中断服务程序清零。

**TI:** 串行口 1 发送中断标志。串行口 1 以方式 0 发送时, 每当发送完 8 位数据, 由硬件置 1; 若以方式 1、方式 2 或方式 3 发送时, 在发送停止位的开始时置 1。TI=1 表示串行口 1 正在向 CPU 申请中断 (发送中断)。值得注意的是, CPU 响应发送中断请求, 转向执行中断服务程序时并不将 TI 清零, TI 必须由用户在中断服务程序中清零。

SCON 寄存器的其他位与中断无关, 在此不作介绍。

#### 5. 定时器/计数器 2 控制寄存器 T2CON

TCON 为定时器/计数器 T0、T1 的控制寄存器, 同时也锁存 T0、T1 溢出中断源和外部请求中断源等, TCON 格式如下:

TCON: 定时器/计数器中断控制寄存器 (可位寻址)

SFR name	Address	bit	B7	B6	B5	B4	B3	B2	B1	B0
T2CON	C8H	name	TF2	EXF2	RCLK	TCLK	EXEN2	TR2	C/T2	CP/RL2

**TF2:** 定时器 2 溢出标志。定时器 2 溢出时置位, 必须由软件清除。当 RCLK 或 TCLK=1 时, TF2 将不会置位。

**EXF2:** 定时器 2 外部标志。当 EXEN2=1 且 T2EX 的负跳变产生捕获或重装时, EXF2 置位。定时器 2 中断使能时, EXF2=1 将使 CPU 从中断向量处执行定时器 2 中断子程序。EXF2 位必须用软件清零。在递增/递减计数器模式 (DCEN=1) 中, EXF2 不会引起中断。

**RCLK:** 接收时钟标志。RCLK 置位时, 定时器 2 的溢出脉冲作为串行口模式 1 和模式 3 的接收时钟。RCLK=0 时, 将定时器 1 的溢出脉冲作为接收时钟。

**TCLK:** 发送时钟标志。TCLK 置位时, 定时器 2 的溢出脉冲作为串行口模式 1 和模式 3 的发送时钟。TCLK=0 时, 将定时器 1 的溢出脉冲作为发送时钟。

EXEN2: 定时器 2 外部使能标志。当其置位且定时器 2 未作为串行口时钟时, 允许 T2EX 的负跳变产生捕获或重装。EXEN2=0 时, T2EX 的跳变对定时器 2 无效。

TR2: 定时器 2 启动/停止控制位。置 1 时启动定时器。

C/T2: 定时器/计数器选择。(定时器 2)

0=内部定时器 (OSC/12 或 OSC/6)

1=外部事件计数器 (下降沿触发)

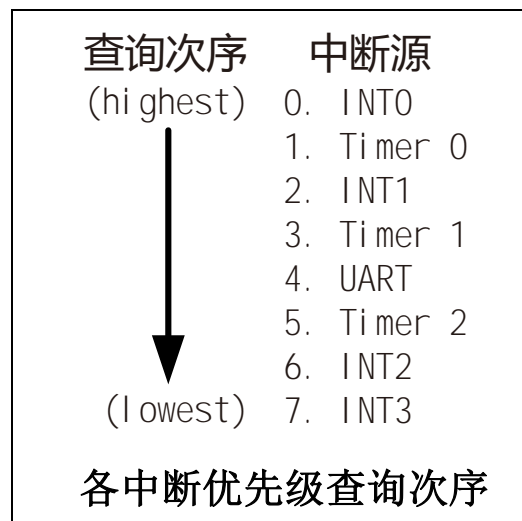
CP/RL2: 捕获/重装标志。置位: EXEN2=1 时, T2EX 的负跳变产生捕获。清零: EXEN2=0 时, 定时器 2 溢出或 T2EX 的负跳变都可使定时器自动重装。当 RCLK=1 或 TCLK=1 时, 该位无效且定时器强制为溢出时自动重装。

## 9.3 中断优先级

STC89C52RC/RD+系列单片机的所有的中断都具有 4 个中断优先级, 对于这些中断请求源可编程为高优先级中断或低优先级中断, 可实现两级中断服务程序嵌套。一个正在执行的低优先级中断能被高优先级中断所中断, 但不能被另一个低优先级中断所中断, 一直执行到结束, 遇到返回指令 RETI, 返回主程序后再执行一条指令才能响应新的中断申请。以上所述可归纳为下面两条基本规则:

1. 低优先级中断可被高优先级中断所中断, 反之不能。
2. 任何一种中断 (不管是高级还是低级), 一旦得到响应, 不会再被它的同级中断所中断。

当同时收到几个同一优先级的中断要求时, 哪一个要求得到服务, 取决于内部的查询次序。这相当于在每个优先级内, 还同时存在另一个辅助优先级结构, SIC89C52RC/RD+系列单片机各中断优先查询次序如下:



如果使用 C 语言编程, 中断查询次序号就是中断号, 例如: void Int0\_Routine (void)

```
void Int0_Routine(void)      interrupt 0;
void Timer0_Routine(void)    interrupt 1;
void Int1_Routine(void)      interrupt 2;
void Timer1_Routine(void)    interrupt 3;
void UART_Routine(void)      interrupt 4;
void Timer2_Routine(void)    interrupt 5;
void Int2_Routine(void)      interrupt 6;
void Int3_Routine(void)      interrupt 7;
```

## 9.4 中断处理

当某中断产生而且被 CPU 响应, 主程序被中断, 接下来将执行如下操作:

1. 当前正被执行的指令全部执行完毕;
2. PC 值被压入栈;
3. 现场保护;
4. 阻止同级别其他中断;
5. 将中断向量地址装载到程序计数器 PC;
6. 执行相应的中断服务程序。

中断服务程序 ISR 完成和该中断相应的一些操作。ISR 以 RETI (中断返回) 指令结束, 将 PC 值从栈中取回, 并恢复原来的中断设置, 之后从主程序的断点处继续执行。

当某中断被响应时, 被装载到程序计数器 PC 中的数值称为中断向量, 是同该中断源相对应的中断服务程序的起始地址。各中断源服务程序的入口地址 (即中断向量) 为:

中断向量	中断源
0003H	External Interrupt 0
000BH	Timer 0
0013H	External Interrupt 1
001BH	Timer 1
0023H	UART
002BH	Timer 2
0033H	External Interrupt 2
003BH	External Interrupt 3

### 各中断源服务程序的入口地址

当“转去执行中断”时, 引起中断的标志位将被硬件自动清零。由于中断向量入口地址位于程序存储器的开始部分, 所以主程序的第 1 条指令通常为跳转指令, 越过中断向量区 (LJMP MAIN)

#### 注意: 不能用 RET 指令代替 RETI 指令

RET 指令虽然也能控制 PC 返回到原来中断的地方, 但 RET 指令没有清零中断优先级状态触发器的功能, 中断控制系统会认为中断仍在进行, 其后果是与此同级或低级的中断请求将不被响应。

若用户在中断服务程序中进行了入栈操作, 则在 RETI 指令执行前应进行相应的出栈操作, 即在中断服务程序中 PUSH 指令与 POP 指令必须成对使用, 否则不能正确返回断点。

## 9.5 外部中断

外部中断 0 (INT0)、外部中断 1 (INT1)、外部中断 2 (INT2) 和外部中断 3 (INT3) 有两种触发方下降沿触发方式和低电平触发方式。

请求四个外部中断的标志位是位于寄存器 TCON 中的 IE0/TCON.1、IE1/TCON.3、IE2/XICON.2 和 IE3/XICON.5。当外部中断服务程序被响应后, 中断请求标志位 IE0、IE1、IE2 和 IE3 会自动被清 0。TCON 寄存器中的 IT0/TCON.0、IT1/TCON.2、IT2/XICON.0 和 IT3/XICON.4 决定了外部中断 0、1、2 和 3 是低电平触发方式还是下降沿触发方式。如果 ITx = 0 (x = 0,1,2,3), 那么系统在 INTx (x = 0,1,2,3) 脚探测到低电平后可产生外部中断。如果 ITx=1 (x = 0,1,2,3), 那么系统在 INTx (x = 0,1,2,3) 脚探测下降沿后可产生外部中断。外部中断 0 (INT0)、外部中断 1 (INT1)、外部中断 2 (INT2) 和外部中断 3 (INT3) 还可以用于将单片机从掉电模式唤醒。

由于系统每个时钟对外部中断引脚采样 1 次, 所以为了确保被检测到, 输入信号应该至少维持 2 个系统时钟。如果外部中断是仅下降沿触发, 要求必须在相应的引脚维持高电平至少 1 个系统时钟, 而且低电平也要持续至少一个系统时钟, 才能确保该下降沿被 CPU 检测到。同样, 如果外部中断是低电平可触发, 则要求必须在相应的引脚维持低电平至少 2 个系统时钟, 这样才能确保 CPU 能够检测到该低电平信号。

## 9.6 中断测试程序

### 9.6.1 外部中断 0 (INT0) 的测试程序 (C 程序及汇编程序)

#### 1.程序 1--演示外部中断 0 的下降沿中断

##### C 程序:

```
/*--- 演示 STC89xx 系列单片机外部中断 0 (下降沿)
```

```
#include "reg51.h"
```

```
//External interrupt0 service routine
```

```
void exint0() interrupt 0 //INT0, interrupt 0 (location at 0003H)
```

```
{  
    P0++;  
}
```

```
void main()  
{
```

```
    IT0 = 1; //set INT0 interrupt type (1: Falling 0: Low level)
```

```
    EX0 = 1; //enable INT0 interrupt
```

```
    EA=1; //open global interrupt switch
```

```
    while(1);  
}
```



**汇编程序:**

```
/*---演示 STC89xx 系列单片机外部中断 0（下降沿）
```

```

;-----
;interrupt vector table
    ORG    0000H
    LJMP   MAIN
    ORG    0003H                ;INT0, interrupt 0 (ocation at 0003H)

    LJMP   EXINT0

    ORG    0100H
MAIN:
    MOV    SP, #7FH                ;initial SP
    SETB   IT0                    ;set INT0 interrupt type (1: Falling 0: Low level)
    SETB   EX0                    ;enable INT0 interrupt
    SETB   EA                    ;open global interrupt switch
    SJMP   $

;-----
;External interrupt0 service routine
EXINT0:
    CPL    P0.0
    RET

;-----
END

```

**2.程序 2--演示外部中断 0 的下降沿中断唤醒掉电模式****C 程序:**

```
/*--- 演示 STC89xx 系列单片机外部中断 0（下降沿）唤醒掉电模式 ----*
```

```

#include "reg51.h"
#include "intrins.h"
//External interrupt0 service routine
void exint0() interrupt 0          //INT0, interrupt 0 (location at 0003H)
{
}

void main()
{
    IT0 = 1;                      //set INT0 interrupt type (1: Falling 0: Low level)
    EX0 = 1;                      //enable INT0 interrupt
    EA = 1;                       //open global interrupt switch

    while (1)
    {
        INT0 = 1;                 //ready read INT0 port
        while (!INT0);           //check INT0
    }
}

```

```

        nop_0;
        nop_0;
        PCON =0x02;           //MCU power down
        nop_0;
        nop_0;
        P1++;
    }
}

```

汇编程序:

```

/*-----*/
/* --- 演示 STC89xx 系列单片机外部中断 0（下降沿）唤醒掉电模式 ----*/
/*-----*/
;interrupt vector table
    ORG    0000H
    LJMP   MAIN
    ORG    0003H           ;INT0, interrupt 0 （location at 0003H）
    LJMP   EXINT0
;-----
    ORG    0100H
MAIN:
    MOV    SP, #7FH       ;initial SP
    SETB   IT0            ;set INT0 interrupt type （1: Falling, 0: Low level）
    SETB   EX0            ;enable INT0 interrupt
    SETB   EA             ;open global interrupt switch
LOOP:
    SETB   INT0           ;ready read INT0 port
    JNB    INT0, $        ;check INT0
    NOP
    NOP
    MOV    PCON, #02H     ;MCU power down
    NOP
    NOP
    CPL    P1.0
    SJMP   LOOP
;-----
;External interrupt0 service routine
EXINT0:
    RETI
;-----
    END

```

## 9.6.2 外部中断 1（INT1）的测试程序（C 程序及汇编程序）

### 1. 程序 1——演示外部中断 1 的下降沿中断

C 程序:

```

/*-----*/
/* --- 演示 STC89xx 系列单片机外部中断 1 (下降沿) -----*/
/*-----*/
#include "reg51.h"
//External interrupt1 service routine
void exint1() interrupt 2           //INT1, interrupt 2 (location at 0013H)
{
    P0++;
}

void main()
{
    IT1 = 1;           //set INT1 interrupt type (1: Falling only 0: Low level)
    EX1 = 1;          //enable INT1 interrupt
    EA = 1;           //open global interrupt switch

    while();
}

```

**汇编程序:**

```

/*-----*/
/* --- 演示 STC89xx 系列单片机外部中断 1 (下降沿) -----*/
/*-----*/
;interrupt vector table

    ORG    0000H
    LJMP   MAIN
    ORG    0013H           ;INT1, interrupt 2 (location at 0013H)
    LJMP   EXINT1
;-----
    ORG    0100H
MAIN:
    MOV    SP, #7FH           ;initial SP
    SETB   IT1                ;set INT1 interrupt type (1: Falling 0: Low level)
    SETB   EX1                ;enable INT1 interrupt
    SETB   EA                 ;open global interrupt switch
    SJMP   $

;-----
;External interrupt1 service routine

EXINT1:
    CPL    P0.0
    RETI
;-----
    END

```

## 2. 程序 2——演示外部中断 1 的下降沿中断唤醒掉电模式

### C 程序:

```

/*-----*/
/* --- 演示 STC89xx 系列单片机外部中断 1（下降沿）唤醒掉电模式 ----*/
/*-----*/

#include "reg51.h"
#include "intrins.h"

//External interrupt0 service routine
void exint1( ) interrupt 2                //INT1, interrupt 2 (location at 0013H)
{
}

void main()
{
    IT1 = 1;                            //set INT1 interrupt type (1: Falling 0: Low level)
    EX1 = 1;                            //enable INT1 interrupt
    EA = 1;                             //open global interrupt switch
    while (1)
    {
        INT1 = 1;                       //ready read INT1 port
        while (!INT1);                 //check INT1
        _nop_();
        _nop_();
        PCON = 0x02;                   //MCU power down
        _nop_();
        _nop_();
        P1++;
    }
}

```

### 汇编程序:

```

/*-----*/
/* --- 演示 STC89xx 系列单片机外部中断 1（下降沿）唤醒掉电模式 ----*/
/*-----*/

;interrupt vector table
    ORG    0000H
    LJMP  MAIN
    ORG    0013H                ;INT1, interrupt 2 (location at 0013H)
    LJMP  EXINT1

;-----
    ORG    0100H
MAIN:
    MOV    SP,#7FH                ;initial SP
    SETB  IT1                    ;set INT1 interrupt type (1: Falling 0: Low level)

```

```

    SETB    EX1                ;enable INT1 interrupt
    SETB    EA                ;open global interrupt switch
LOOP:
    SETB    INT1              ;ready read INT1 port
    JNB     INT1,$            ;check INT1
    NOP
    NOP
    MOV     PCON, #02H        ;MCU power down
    NOP
    NOP
    CPL     P1.0
    SJMP   LOOP

;-----
;External interrupt1 service routine
EXINT1:
    RETI

;-----
END

```

### 9.6.3 外部中断 2 (INT2) 的测试程序 (C 程序及汇编程序)

#### 1. 程序 1——演示外部中断 2 的下降沿中断

##### C 程序:

```

/*-----*/
/* --- 演示 STC89xx 系列单片机外部中断 2 (下降沿) -----*/
/*-----*/

#include "reg51.h"

sfr  P4 = 0xe8;                //for 90C58AD series, location at 0C0H
sbit INT2 = P4^3;
sbit INT3 = P4^2;

sfr  XICON = 0xc0;            //for 90C58AD series, location at 0E8H
sbit PX3 = XICON^7;
sbit EX3 = XICON^6;
sbit IE3 = XICON^5;
sbit IT3 = XICON^4;
sbit PX2 = XICON^3;
sbit EX2 = XICON^2;
sbit IE2 = XICON^1;
sbit IT2 = XICON^0;

//External interrupt2 service routine
void exint2() interrupt 6      //INT2, interrupt 6 (location at 0033H)
{
    P0++;
}

```

```

void main()
{
    IT2 = 1;           //set INT2 interrupt type (1: Falling only 0: Low level)
    EX2 = 1;         //enable INT2 interrupt
    EA = 1;          //open global interrupt switch
while (1);
}

```

### 汇编程序:

```

/*-----*/
/* --- 演示 STC89xx 系列单片机外部中断 2 (下降沿) -----*/
/*-----*/

P4      EQU      0E8H                ;for 90C58AD series, location at 0C0H
INT2     BIT      P4.3
INT3     BIT      P4.2

XICON   EQU      0C0H                ;for 90C58AD series, location at 0E8H
PX3     BIT      XICON.7
EX3     BIT      XICON.6
IE3     BIT      XICON.5
IT3     BIT      XICON.4
PX2     BIT      XICON.3
EX2     BIT      XICON.2
IE2     BIT      XICON.1
IT2     BIT      XICON.0

;-----
;interrupt vector table
    ORG          0000H
    LJMP         MAIN
    ORG          0033H                ;INT2, interrupt 6 (location at 0033H)
    LJMP         EXINT2

;-----
    ORG          0100H
MAIN:
    MOV          SP, #7FH                ;initial SP
    SETB        IT2                    ;set INT2 interrupt type (1: Falling 0: Low level)
    SETB        EX2                    ;enable INT2 interrupt
    SETB        EA                      ;open global interrupt switch
    SJMP        $

;-----
;External interrupt2 service routine
EXINT2:
    CPL          P0.0
    RETI

;-----
END

```

## 2. 程序 2——演示外部中断 2 的下降沿中断唤醒掉电模式

### C 程序:

```

/*-----*/
/* --- 演示 STC89xx 系列单片机外部中断 2（下降沿）唤醒掉电模式 ----*/
/*-----*/

#include "reg51.h"
#include "intrins.h"
sfr P4 = 0xe8; //for 90C58AD series, location at 0C0H
sbit INT2 = P4^3;
sbit INT3 = P4^2;

sfr XICON = 0xc0; //for 90C58AD series, location at 0E8H
sbit PX3 = XICON^7;
sbit EX3 = XICON^6;
sbit IE3 = XICON^5;
sbit IT3 = XICON^4;
sbit PX2 = XICON^3;
sbit EX2 = XICON^2;
sbit IE2 = XICON^1;
sbit IT2 = XICON^0;

//External interrupt2 service routine
void exint2() interrupt 6 //INT2, interrupt 6 (location at 0033H)
{
}

void main()
{
    IT2 = 1; //set INT2 interrupt type (1: Falling 0: Low level)
    EX2 = 1; //enable INT2 interrupt
    EA = 1; //open global interrupt switch

    while (1)
    {
        INT2 = 1; //ready read INT2 port
        while (!INT2); //check INT2
        _nop_();
        _nop_();
        PCON = 0x02; //MCU power down
        _nop_();
        _nop_();
        P1++;
    }
}

```

## 汇编程序:

```

/*-----*/
/* --- 演示 STC89xx 系列单片机外部中断 2 (下降沿) 唤醒掉电模式 -----*/
/*-----*/

P4      EQU      0E8H                      ;for 90C58AD series, location at 0C0H
INT2    BIT      P4.3
INT3    BIT      P4.2
XICON   EQU      0C0H                      ;for 90C58AD series, location at 0E8H
PX3     BIT      XICON.7
EX3     BIT      XICON.6
IE3     BIT      XICON.5
IT3     BIT      XICON.4
PX2     BIT      XICON.3
EX2     BIT      XICON.2
IE2     BIT      XICON.1
IT2     BIT      XICON.0

;-----
;interrupt vector table
      ORG      0000H
      LJMP     MAIN
      ORG      0033H                      ;INT2, interrupt 6 (location at 0033H)
      LJMP     EXINT2

;-----
      ORG      0100H
MAIN:
      MOV     SP, #7FH                    ;initial SP
      SETB   IT2                          ;set INT2 interrupt type (1: Falling 0: Low level)
      SETB   EX2                          ;enable INT2 interrupt
      SETB   EA                            ;open global interrupt switch
LOOP:
      SETB   INT2                          ;ready read INT2 port
      JNB    INT2,$                        ;check INT2
      NOP
      NOP
      MOV    PCON,#02H                    ;MCU power down
      NOP
      NOP
      CPL    P1.0
      SJMP   LOOP

;-----
;External interrupt2 service routine
EXINT2:
      RETI

;-----
END

```



## 9.6.4 外部中断 3 (INT3) 的测试程序 (C 程序及汇编程序)

### 1. 程序 1——演示外部中断 3 的下降沿中断

#### C 程序:

```

/*-----*/
/* --- 演示 STC89xx 系列单片机外部中断 3 (下降沿) -----*/
/*-----*/

#include "reg51.h"

sfr P4 = 0xe8; //for 90C58AD series, location at 0C0H
sbit INT2 = P4^3;
sbit INT3 = P4^2;

sfr XICON = 0xc0; //for 90C58AD series, location at 0E8H
sbit PX3 = XICON^7;
sbit EX3 = XICON^6;
sbit IE3 = XICON^5;
sbit IT3 = XICON^4;
sbit PX2 = XICON^3;
sbit EX2 = XICON^2;
sbit IE2 = XICON^1;
sbit IT2 = XICON^0;

//External interrupt3 service routine
void exint3() interrupt 7 //INT3, interrupt 7 (location at 003BH)
{
    P0++;
}

void main()
{
    IT3 = 1; //set INT3 interrupt type (1: Falling only 0: Low level)
    EX3 = 1; //enable INT3 interrupt
    EA = 1; //open global interrupt switch

    while (1);
}

```

#### 汇编程序:

```

/*-----*/
/* --- 演示 STC89xx 系列单片机外部中断 3 (下降沿) -----*/
/*-----*/

P4 EQU 0E8H ;for 90C58AD series, location at 0C0H
INT2 BIT P4.3
INT3 BIT P4.2
XICON EQU 0C0H ;for 90C58AD series, location at 0E8H
PX3 BIT XICON.7
EX3 BIT XICON.6
IE3 BIT XICON.5

```

```

IT3      BIT      XICON.4
PX2      BIT      XICON.3
EX2      BIT      XICON.2
IE2      BIT      XICON.1
IT2      BIT      XICON.0
;-----
;interrupt vector table
      ORG      0000H
      LJMP     MAIN
      ORG      003BH      ;INT3, interrupt 7 (location at 003BH)
      LJMP     EXINT3
;-----
      ORG      0100H
MAIN:
      MOV      SP,#7FH      ;initial SP
      SETB     IT3      ;set INT3 interrupt type (1: Falling 0: Low level)
      SETB     EX3      ;enable INT3 interrupt
      SETB     EA      ;open global interrupt switch
      SJMP     $
;-----
;External interrupt3 service routine
EXINT3:
      CPL      P0.0
      RETI
;-----
END

```

## 2. 程序 2——演示外部中断 3 的下降沿中断唤醒掉电模式

### C 程序:

```

/*-----*/
/* --- 演示 STC89xx 系列单片机外部中断 3 (下降沿) 唤醒掉电模式 -----*/
/*-----*/

#include "reg51.h"
#include "intrins.h"
sfr P4 = 0xe8; //for 90C58AD series, location at 0C0H
sbit INT2 = P4^3;
sbit INT3 = P4^2;

sfr XICON = 0xc0; //for 90C58AD series, location at 0E8H
sbit PX3 = XICON^7;
sbit EX3 = XICON^6;
sbit IE3 = XICON^5;
sbit IT3 = XICON^4;
sbit PX2 = XICON^3;
sbit EX2 = XICON^2;
sbit IE2 = XICON^1;

```

```

sbit IT2 = XICON^0;
//External interrupt3 service routine
void exint3() interrupt 7 //INT3, interrupt 7 (location at 003BH)
{
}

void main()
{
    IT3 = 1; //set INT3 interrupt type (1: Falling 0: Low level)
    EX3 = 1; //enable INT3 interrupt
    EA = 1; //open global interrupt switch
    while (1)
    {
        INT3 = 1; //ready read INT3 port
        while (!INT3); //check INT3
        _nop_();
        _nop_();
        PCON = 0x02; //MCU power down
        _nop_();
        _nop_();
        P1++;
    }
}

```

### 汇编程序:

```

/*-----*/
/* --- 演示 STC89xx 系列单片机外部中断 3（下降沿）唤醒掉电模式 -----*/
/*-----*/

P4      EQU      0E8H           ;for 90C58AD series, location at 0C0H
INT2     BIT      P4.3
INT3     BIT      P4.2
XICON    EQU      0C0H           ;for 90C58AD series, location at 0E8H
PX3     BIT      XICON.7
EX3     BIT      XICON.6
IE3     BIT      XICON.5
IT3     BIT      XICON.4
PX2     BIT      XICON.3
EX2     BIT      XICON.2
IE2     BIT      XICON.1
IT2     BIT      XICON.0

;-----
;interrupt vector table
    ORG          0000H
    LJMP        MAIN
    ORG          003BH           ;INT3, interrupt 7 (location at 003BH)
    LJMP        EXINT3

```

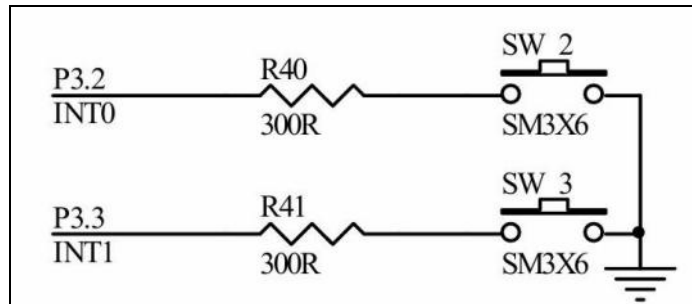
```
-----  
    ORG        0100H  
MAIN:  
    MOV        SP, #7FH           ;initial SP  
    SETB       IT3                ;set INT3 interrupt type (1: Falling 0: Low level)  
    SETB       EX3                ;enable INT3 interrupt  
    SETB       EA                 ;open global interrupt switch  
LOOP:  
    SETB       INT3              ;ready read INT3 port  
    JNB        INT3, $           ;check INT3  
    NOP  
    NOP  
    MOV        PCON, #02H        ;MCU power down  
    NOP  
    NOP  
    CPL        P1.0  
    SJMP      LOOP  
-----  
;External interrupt3 service routine  
EXINT3:  
    RETI  
-----  
END
```

## 9.7 大学实验--中断实验 1(外部中断 INT0/P3.2 + INT1/P3.3, 控制点灯)

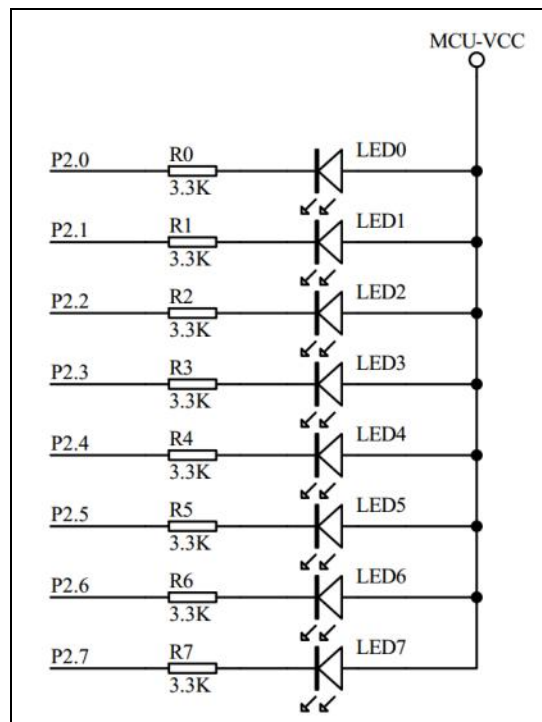
### 9.7.1 原理图

#### ➤ 外部中断【INT0/P3.2, INT1/P3.3】输入原理图

[INT0/P3.2, INT1/P3.3]设置为下降沿中断。



#### ➤ 外部中断实验辅助显示 LED 灯原理图



如 P2.0 输出 0, LED00 灯就会被点亮; 如 P2.0 输出 1, LED00 灯就会熄灭;  
 如 P2.1 输出 0, LED01 灯就会被点亮; 如 P2.1 输出 1, LED01 灯就会熄灭;  
 如 P2.2 输出 0, LED02 灯就会被点亮; 如 P2.2 输出 1, LED02 灯就会熄灭;  
 如 P2.3 输出 0, LED03 灯就会被点亮; 如 P2.3 输出 1, LED03 灯就会熄灭;  
 如 P2.4 输出 0, LED04 灯就会被点亮; 如 P2.4 输出 1, LED04 灯就会熄灭;  
 如 P2.5 输出 0, LED05 灯就会被点亮; 如 P2.5 输出 1, LED05 灯就会熄灭;  
 如 P2.6 输出 0, LED06 灯就会被点亮; 如 P2.6 输出 1, LED06 灯就会熄灭;  
 如 P2.7 输出 0, LED07 灯就会被点亮; 如 P2.7 输出 1, LED07 灯就会熄灭。

如 P2 口对外全部送 0, 则这 8 个灯全亮;

如 P2 口对外全部送 1, 则这 8 个灯全灭。

## 9.7.2 实验介绍

- 1、下降沿触发中断，INT0/P3.2 外部中断实验演示程序
- 2、下降沿触发中断，INT1/P3.3 外部中断实验演示程序

## 9.7.3 实验程序 C 语言代码

```
#include < STC89C5xRC.H >    //包含 STC89C5xRC 的头文件
#include "intrins.h"         //使用_nop_()函数所必须要包含的头文件,
                             //否则延时函数中调用的_nop_()函数没有被头文件引用过来,
                             //会导致编译器找不到这个而函数而报错。

bit  int0_flag = 0;         //定义 1 个位变量, INT0 事件位变量标志, 记录 INT0 已产生中断
// 供主循环查询 INT0 是否已产生中断, 在主循环中处理 INT0 的中断事件任务, 不堵塞其他中断
bit  int1_flag = 0;         //定义 1 个位变量, INT1 事件位变量标志, 记录 INT1 已产生中断
// 供主循环查询 INT1 是否已产生中断, 在主循环中处理 INT1 的中断事件任务, 不堵塞其他中断

void main (void)
{
//  IT0 = 0;                //使能 INT0 低电平中断
  IT0 = 1;                //使能 INT0 下降沿中断
  EX0 = 1;                //使能 INT0 中断

//  IT1 = 0;                //使能 INT1 低电平中断
  IT1 = 1;                //使能 INT1 下降沿中断
  EX1 = 1;                //使能 INT1 中断

  IE0 = 0;                //清 INT0 中断标志
  IE1 = 0;                //清 INT1 中断标志

  EA = 1;                //总中断允许位打开

  int0_flag = 0;         //初始化用户标志位
  int1_flag = 0;         //初始化用户标志位

  while(1)
  {
    if(int0_flag)        //主循环中查询, INT0 是否已产生中断, 是否有需要处理的 INT 0 事件
    {
      int0_flag = 0;     //清 0, INT0 事件位变量标志
      _nop_();           //用户在此添加需要处理的事件
      _nop_();
    }
    if(int1_flag)        //主循环中查询, INT1 是否已产生中断, 是否有需要处理的 INT1 事件
    {
      int1_flag = 0;     //清 0, INT1 事件位变量标志
      _nop_();           //用户在此添加需要处理的事件
    }
  }
}
```

```

        _nop_();
    }
}

void int0_isr(void) interrupt 0
{
    int0_flag = 1;    // int0_flag 置 1 是通知主循环处理部分 INTO 中断事件不需要特急处理的任务
                    // 置 1, 记录 INTO 已产生中断, 供主循环查询判断有无需处理的 INTO 任务

    P20 = ~P20;      // 点亮或关闭 P20 端口上的 LED 灯
}

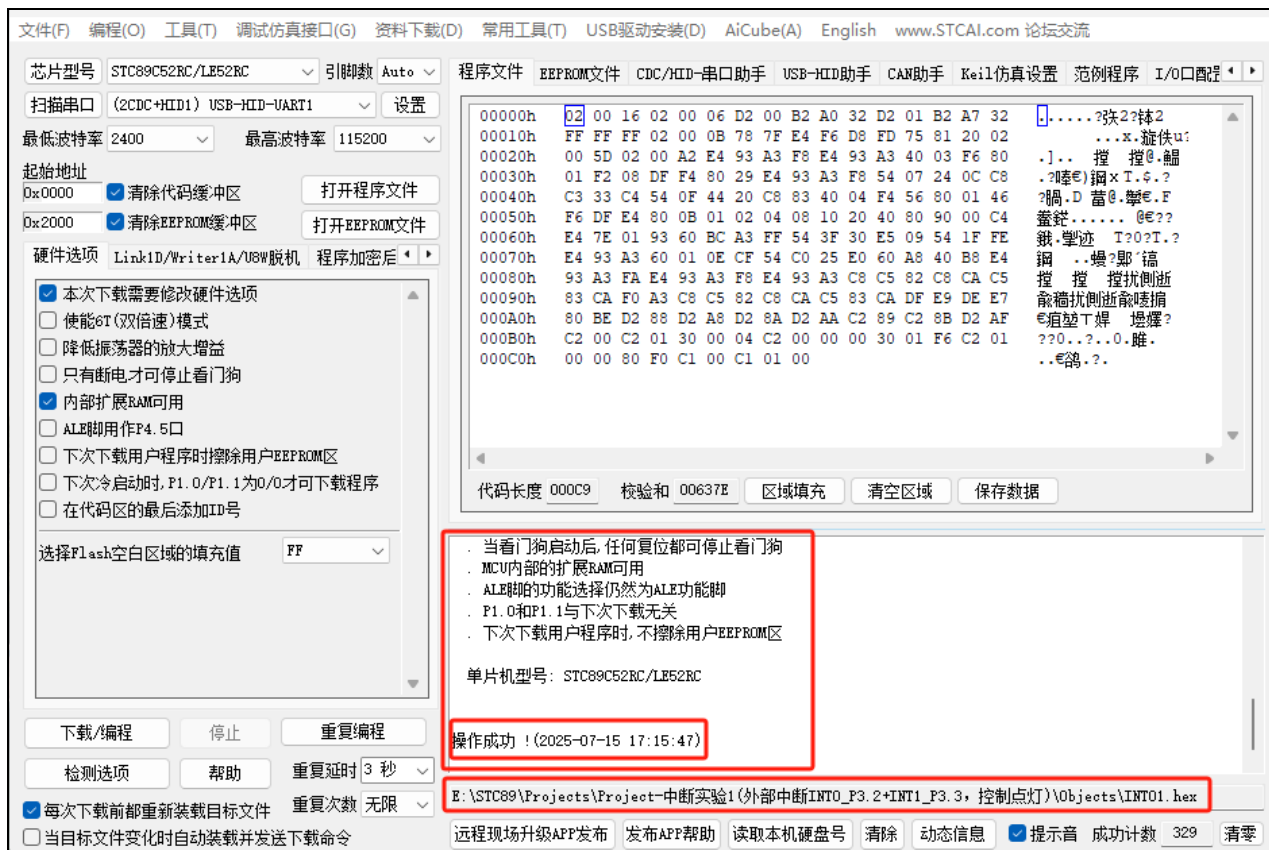
void int1_isr(void) interrupt 2
{
    int1_flag = 1;    // int1_flag 置 1 是通知主循环处理部分 INT1 中断事件不需要特急处理的任务
                    // 置 1, 记录 INT1 已产生中断, 供主循环查询判断有无需处理的 INT1 任务

    P27 = ~P27;      // 点亮或关闭 P27 端口上的 LED 灯
}

```

## 9.7.4 下载用户程序并查看实验现象

保存、编译,生成\*.hex 文件(\*.hex 一般默认保存在该项目目录下的 objects 子目录中)。运行 AiCube-ISP 系统软件,打开并下载用户在前面小节编译好的 INT01.hex 文件:



此时, 按下 P3.2 或 P3.3 按键, 我们观察到 LED20 或 LED27 明明灭灭。



## 9.7.5 实验程序汇编语言代码

;外部中断 INT0 和 INT1 控制点灯

```
;-----
    ORG    0000H           ;程序复位地址
    LJMP   START          ;跳转到复位地址开始运行程序

    ORG    0003H           ;INT0 中断入口地址
    LJMP   INT0_ISR       ;跳转到 INT0 中断服务程序

    ORG    0013H           ;INT1 中断入口地址
    LJMP   INT1_ISR       ;跳转到 INT1 中断服务程序
;-----

    ORG    0100H

INT0_ISR:                   ;INT0 中断服务程序
    CPL    P2.0           ;点亮或关闭 P20 端口上的 LED 灯
    RETI                    ;中断返回
;-----

INT1_ISR:                   ;INT1 中断服务程序
    CPL    P2.7           ;点亮或关闭 P27 端口上的 LED 灯
    RETI                    ;中断返回
;-----

START:
;   CLR    IT0            ;使能 INT0 低电平中断
;   SETB   IT0            ;使能 INT0 下降沿中断
;   SETB   EX0            ;使能 INT0 中断

;   CLR    IT1            ;使能 INT1 低电平中断
;   SETB   IT1            ;使能 INT1 下降沿中断
;   SETB   EX1            ;使能 INT1 中断

    CLR    IE0            ;清 INT0 中断标志
    CLR    IE1            ;清 INT1 中断标志

    SETB   EA             ;打开总中断开关
;-----

MAINLOOP:
    SJMP   MAINLOOP       ;主循环为空循环, 所有内容都在中断中
;-----

END
```

实验步骤及实验现象与 C 语言代码编写的该项目完全相同。

# 10 定时器/计数器

## 10.1 定时器/计数器 0/1

STC89C52RC/RD+系列单片机的定时器 0 和定时器 1, 与传统 8051 的定时器完全兼容, 当在定时器 1 做波特率发生器时, 定时器 0 可以当两个 8 位定时器用。

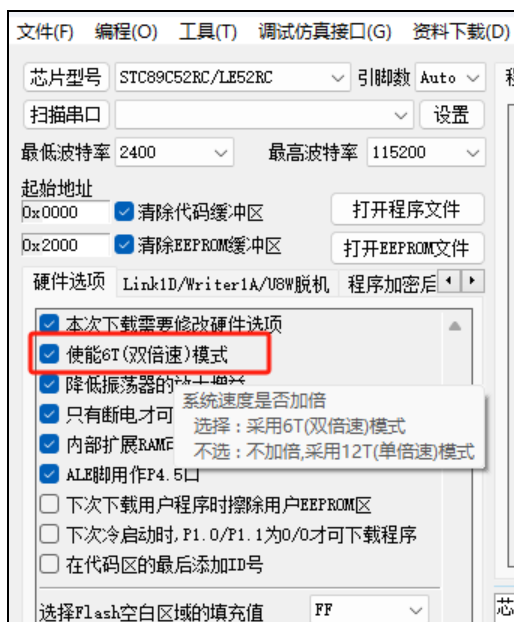
STC89C52RC/RD+系列单片机内部设置的两个 16 位定时器/计数器 T0 和 T1 都具有计数方式和定时方式两种工作方式。

对每个定时器/计数器(T0 和 T1), 在特殊功能寄存器 TMOD 中都有一控制位— C/T 来选择 T0 或 T1 为定时器还是计数器。

定时器/计数器的核心部件是一个加法(也有减法)的计数器, 其本质是对脉冲进行计数。只是计数脉冲电源不同:

- 如果计数脉冲来自系统时钟, 则为定时方式, 此时定时器/计数器每 12 个时钟或者每 6 个时钟得到一个计数脉冲, 计数值加 1;
- 如果计数脉冲来自单片机外部引脚(T0 为 P3.4, T1 为 P3.5), 则为计数方式, 每来一个脉冲加 1。

当定时器/计数器工作在定时模式时, 可在烧录用户程序时在 AiCube-ISP 编程器中设置(如下图所示)是系统时钟/12 还是系统时钟/6 后让 T0 和 T1 进行计数。当定时器/计数器工作在计数模式时, 对外部脉冲计数不分频。



定时器/计数器 0 有 4 种工作模式:

- 模式 0(13 位定时器/计数器);
- 模式 1(16 位定时器/计数器模式);
- 模式 2(8 位自动重装模式);
- 模式 3(两个 8 位定时器/计数器)。

定时器/计数器 1 除模式 3 外, 其他工作模式与定时器/计数器 0 相同, T1 在模式 3 时无效, 停止计数。

### 对比管脚兼容的 **Ai8051U** 的定时器:

- 模式 0(16 位自动重载定时器/计数器)
- 模式 1(16 位定时器/计数器模式)
- 模式 2(8 位自动重装模式)
- 模式 3(不可屏蔽中断的 16 位自动重载定时器/计数器)。

**Ai8051U** 的定时器/计数器还增加了 8 位预分频, 组成 24 位定时器/计数器。

## 10.1.1 定时器/计数器 0 和 1 的相关寄存器

符号	描述	地址	位地址及其符号								复位值
			MSB				LSB				
TCON	定时器控制寄存器	88H	TF1	TR1	TF0	TR0	IE1	IT1	IE0	IT0	0000 0000B
TMOD	定时器模式寄存器	89H	GATE	C/T	M1	M0	GATE	C/T	M1	M0	0000 0000B
TL0	Timer Low 0	8AH									0000 0000B
TL1	Timer Low 1	8BH									0000 0000B
TH0	Timer High 0	8CH									0000 0000B
TH1	Timer High 1	8DH									0000 0000B

### 1. 定时器/计数器控制寄存器 TCON

TCON 为定时器/计数器 T0、T1 的控制寄存器，同时也锁存 T0、T1 溢出中断源和外部请求中断源等，TCON 格式如表：

TCON：定时器/计数器中断控制寄存器（可位寻址）

SFR name	Address	bit	B7	B6	B5	B4	B3	B2	B1	B0
TCON	88H	name	TF1	TR1	TF0	TR0	IE1	IT1	IE0	IT0

**TF1:** 定时器/计数器 T1 溢出标志。T1 被允许计数以后，从初值开始加 1 计数。当最高位产生溢出时，由硬件置“1”TF1，向 CPU 请求中断，一直保持到 CPU 响应中断时，才由硬件“0”TF1(TF1 也可由程序查询清“0”)。

**TR1:** 定时器 T1 的运行控制位。该位由软件置位和清零。当 GATE(TM0D.7)=0，TR1=1 时就允许 T1 开始计数，TR1=0 时禁止 T1 计数。当 GATE(TM0D.7)=1，TR1=1 且 INT1 输入高电平时，才允许 T1 计数。

**TF0:** 定时器/计数器 T0 溢出中断标志。T0 被允许计数以后，从初值开始加 1 计数，当最高位产生溢出时，由硬件置“1”TF0，向 CPU 请求中断，一直保持 CPU 响应中断时，才由硬件清“0”TF0(TF0 也可由程序查询清“0”)。

**TR0:** 定时器 T0 的运行控制位。该位由软件置位和清零。当 GATE(TM0D.3)=0，TR0=1 时就允许 T0 开始计数，TR0=0 时禁止 T0 计数。当 GATE(TM0D.3)=1，TR0=1 且 INT0 输入高电平时，才允许 T0 计数。

**IE1:** 外部中断 1 请求源(INT1/P3.3)标志。IE1=1，外部中断向 CPU 请求中断，当 CPU 响应中断时由硬件清“0”IE1。

**IT1:** 外部中断 1 触发方式控制位。IT1=0 时，外部中断 1 为低电平触发方式，当 INT1(P3.3)输入低电平时，置位 IE1。采用低电平触发方式时，外部中断源(输入到 INT1)必须保持低电平有效，直到该中断被 CPU 响应，同时在该中断服务程序执行完之前，外部中断源必须被清除(P3.3 要变高)，否则将产生另一次中断。当 IT1=1 时，则外部中断 1(INT1)端口由“1”→“0”下降沿跳变，激活中断请求标志位 IE1，向主机请求中断处理。

**IE0:** 外部中断 0 请求源(INT0/P3.2)标志。IE0=1 外部中断 0 向 CPU 请求中断，当 CPU 响应外部中断时，由硬件清“0”IE0(边沿触发方式)。

**IT0:** 外部中断 0 触发方式控制位。IT0=0 时，外部中断 0 为低电平触发方式，当 INT0(P3.2)输入低电平时，置位 IE0。采用低电平触发方式时，外部中断源(输入到 INT0)必须保持低电平有效，直到该中

断被 CPU 响应, 同时在该中断服务程序执行完之前, 外部中断源必须被清除(P3.2 要变高), 否则将产生另一次中断。当 IT0=1 时, 则外部中断 0(INT0)端口由“1”→“0”下降沿跳变, 激活中断请求标志位 IE0, 向主机请求中断处理。

## 2. 定时器/计数器工作模式寄存器 TMOD

定时和计数功能由特殊功能寄存器 TMOD 的控制位 C/T 进行选择, TMOD 寄存器的各位信息如下表所列。可以看出, 2 个定时/计数器有 4 种操作模式, 通过 TMOD 的 M1 和 M0 选择。2 个定时/计数器的模式 0、1 和 2 都相同, 模式 3 不同, 各式下的功能如下所述。

寄存器 TMOD 各位的功能描述

TMOD 地址: 89H

复位值: 00H

不可位寻址

7	6	5	4	3	2	1	0
GATE	C/T	M1	M0	GATE	C/T	M1	M0

⏟
⏟

定时器 1
定时器 0

位	符号	功能
TMOD.7/	GATE	TMOD.7 控制定时器 1, 置 1 时只有在 INT1 脚为高及 TR1 控制位置 1 时才可打开定时器/计数器 1。
TMOD.3/	GATE	TMOD.3 控制定时器 0, 置 1 时只有在 INT0 脚为高及 TR0 控制位置 1 时才可打开定时器/计数器 0。
TMOD.6/	C/T	TMOD.6 控制定时器 1 用作定时器或计数器, 清零则用作定时器(从内部系统时钟输入), 置 1 用作计数器(从 T1/P3.5 脚输入)
TMOD.2/	C/T	TMOD.2 控制定时器 0 用作定时器或计数器, 清零则用作定时器(从内部系统时钟输入), 置 1 用作计数器(从 T0/P3.4 脚输入)
TMOD.5/TMOD.4	M1、M0	定时器/计数器 1 模式选择
	0 0	13 位定时器/计数器, 兼容 8048 定时模式, TL1 只用低 5 位参与分频, TH1 整个 8 位全用。
	0 1	16 位定时器/计数器, TL1、TH1 全用
	1 0	8 位自动重载定时器, 当溢出时将 TH1 存放的值自动重装入 TL1。
1 1	定时器/计数器 1 此时无效(停止计数)。	
TMOD.1/TMOD.0	M1、M0	定时器/计数器 0 模式选择
	0 0	13 位定时器/计数器, 兼容 8048 定时模式, TL0 只用低 5 位参与分频, TH0 整个 8 位全用。
	0 1	16 位定时器/计数器, TL0、TH0 全用
	1 0	8 位自动重载定时器, 当溢出时将 TH0 存放的值自动重装入 TL0
	1 1	定时器 0 此时作为双 8 位定时器/计数器。TL0 作为一个 8 位定时器/计数器, 通过标准定时器 0 的控制位控制。TH0 仅作为一个 8 位定时器, 由定时器 1 的控制位控制。

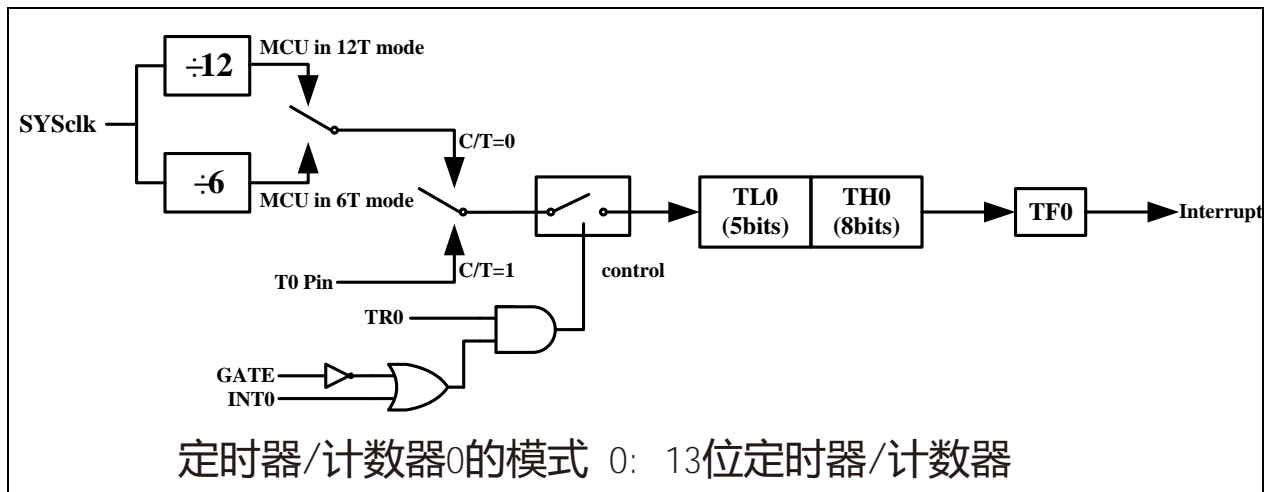
## 10.1.2 定时器/计数器 0 工作模式(与传统 8051 单片机兼容)

通过对寄存器 TMOD 中的 M1(TM0D.1)、M0(TM0D.0)的设置,定时器/计数器 0 有 4 种不同的工作模式

### 10.1.2.1 模式 0 (13 位定时器/计数器)

将定时器设置成模式 0 时类似 8048 定时器,即 8 位计数器带 32 分频的预分频器。下图所示为定时器/计数器的模式 0 工作方式。此模式下定时器 0 配置为 13 位的计数器,由 TL0 的低 5 位和 TH0 的 8 位所构成。TL0 低 5 位溢出向 TH0 进位,TH0 计数溢出置位 TCON 中的溢出标志位 TF0。GATE(TM0D.3)=0 时,如 TR0=1,则定时器计数。GATE=1 时,允许由外部输入 INT1 控制定时器 1,INT0 控制定时器 0,这样可实现脉宽测量。TR0 为 TCON 寄存器内的控制位,TCON 寄存器各位的具体功能描述见 TCON 寄存器各位的具体功能描述表。

在模式 0 下定时器/计数器 0 作为 13 位定时器/计数器,如下图所示。



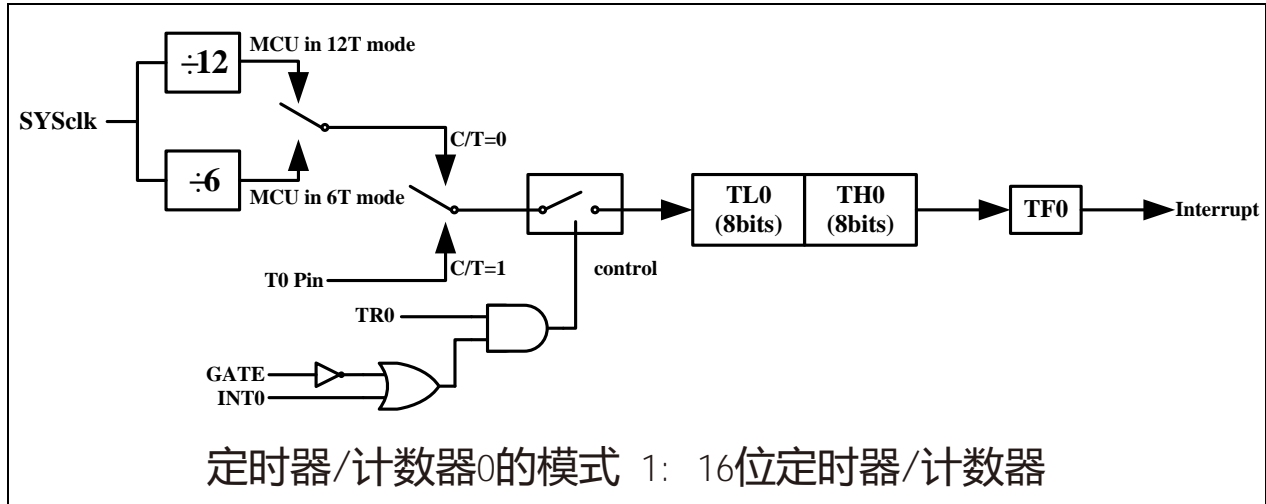
当 CT=0 时,多路开关连接到系统时钟的分频输出,T0 对时钟周期计数,T0 工作在定时方式。当 CT=1 时,多路开关连接到外部脉冲输入 P3.4/T0,即 T0 工作在计数方式。

STC89C52RC/RD+系列单片机的定时器有两种计数速率:一种是 12T 模式,每 12 个时钟加 1,与传统 8051 单片机相同;另外一种 6T 模式,每 6 个时钟加 1,速度是传统 8051 单片机的 2 倍。T0 的速率在烧录用户程序时在 AiCube-ISP 编程器中设置。

该模式下的 13 位寄存器包含 TH0 全部 8 个位及 TL0 的低 5 位。TL0 的高 3 位不定,可将其忽略。置位运行标志(TR0)不能清零此寄存器。模式 0 的操作对于定时器 0 及定时器 1 都是相同的。2 个不同的 GATE 位(TM0D.7 和 TM0D.3)分别分配给定时器 1 及定时器 0。

### 10.1.2.2 模式 1 (16 位定时器/计数器) 及其测试程序 (C 程序及汇编程序)

模式 1 除了使用了 TH0 及 TL0 全部 16 位外, 其他与模式 0 完全相同。即此模式下定时器/计数器 0 作为 16 位定时器/计数器, 如下图所示。



此模式下, 定时器配置为 16 位定时器/计数器, 由 TL0 的 8 位和 TH0 的 8 位所构成。TL0 的 8 位溢出向 TH0 进位, TH0 计数溢出置位 TCON 中的溢出标志位 TF0。

当 GATE=0(TM0D.3)时, 如 TR0=1, 则定时器计数。GATE=1 时, 允许由外部输入 INT0 控制定时器 0, 这样可实现脉宽测量。TR0 为 TCON 寄存器内的控制位, TCON 寄存器各位的具体功能描述见上节 TCON 寄存器的介绍。

当 C/T=0 时, 多路开关连接到系统时钟的分频输出, T0 对时钟周期计数, T0 工作在定时方式。当 C/T=1 时, 多路开关连接到外部脉冲输入 P3.4/T0, 即 T0 工作在计数方式。

STC89C52RC/RD+系列单片机的定时器有两种计数速率: 一种是 12T 模式, 每 12 个时钟加 1, 与传统 8051 单片机相同; 另外一种为 6T 模式, 每 6 个时钟加 1, 速度是传统 8051 单片机的 2 倍。T0 的速率在烧录用户程序时在 AiCube-ISP 编程器中设置。

## 定时器 0 工作在 16 位定时器/计数器模式的测试程序

### 1. C 程序:

```

/*-----*/
/* --- 演示 STC89xx 系列单片机定时器 0 的 16 位定时器/计数器模式 ----*/
/*-----*/
#include "reg51.h"
typedef unsigned char BYTE;
typedef unsigned int WORD;
//-----
/* define constants */
#define FOSC 1843200L
#define T1MS (65536-FOSC/12/1000) //1ms timer calculation method in 12T mode
/* define SFR */

```

```

sbit      TEST_LED = P1^0;                               //work LED,  flash once per second
/* define variables */
WORD count;                                             //1000 times counter
//-----
/* Timer0 interrupt routine */
void tm0_isr() interrupt 1 using 1
{
    TL0 = T1MS;                                         //reload timer0 low byte
    TH0 = T1MS >> 8;                                   //reload timer0 high byte
    if (count-- == 0)                                   //1ms * 1000 -> 1s
    {
        count = 1000;                                  //reset counter
        TEST_LED =! TEST_LED;                          //work LED flash
    }
}
//-----
/* main program */
void main()
{
    TMOD = 0x01;                                       //set timer0 as mode1 (16-bit)
    TL0 = T1MS;                                       //initial timer0 low byte
    TH0 = T1MS >> 8;                                   //initial timer0 high byte
    TR0 = 1;                                           //timer0 start running
    ET0 = 1;                                           //enable timer0 interrupt
    EA = 1;                                            //open global interrupt switch
    count = 0;                                         //initial counter
    while (1);                                        //loop
}

```

## 2. 汇编程序:

```

/*-----*/
/* --- 演示 STC89xx 系列单片机定时器 0 的 16 位定时器/计数器模式 -----*/
/*-----*/
; /* define constants */
T1MS      EQU      0FA00H      ;1ms timer calculation method in 12T mode is (65536-18432000/12/1000)

; /* define SFR */
TEST_LED  BIT      P1.0      ;work LED,  flash once per second

; /* define variables */
COUNT    DATA    20H      ;1000 times counter (2 bytes)
;-----
ORG       0000H
LJMP     MAIN
ORG       000BH
LJMP     TM0_ISR

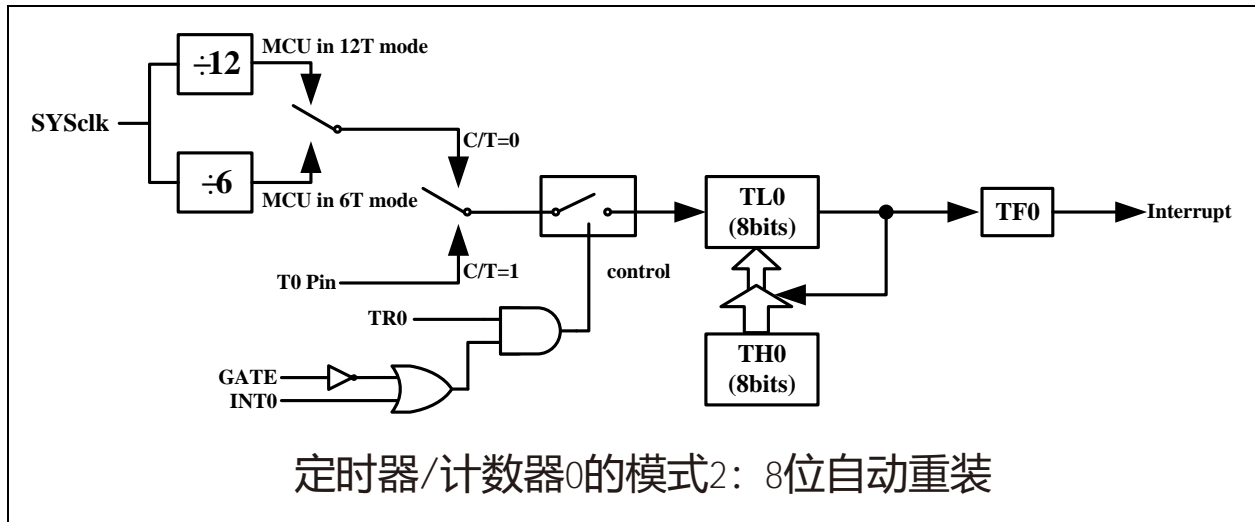
```



```
-----  
  
;/* main program */  
MAIN:  
    MOV     TMOD, #01H           ;set timer0 as mode1 (16-bit)  
    MOV     TL0, #LOW T1MS      ;initial timer0 low byte  
    MOV     TH0, #HIGH T1MS     ;initial timer0 high byte  
    SETB    TR0                 ;timer0 start running  
    SETB    ET0                 ;enable timer0 interrupt  
    SETB    EA                 ;open global interrupt switch  
    CLR     A  
    MOV     COUNT, A  
    MOV     COUNT+1, A          ;initial counter  
    SJMP    $  
  
-----  
  
;/* Timer0 interrupt routine */  
TM0_ISR:  
    PUSH    ACC  
    PUSH    PSW  
    MOV     TL0, #LOW T1MS      ;reload timer0 low byte  
    MOV     TH0, #HIGH T1MS     ;reload timer0 high byte  
    MOV     A, COUNT  
    ORL    A, COUNT+1          ;check whether count(2byte) is equal to 0  
    JNZ    SKIP  
    MOV     COUNT, #LOW 1000     ;1ms * 1000 -> 1s  
    MOV     COUNT+1, #HIGH 1000  
    CPL    TEST_LED            ;work LED flash  
  
SKIP:  
    CLR    C  
    MOV    A, COUNT             ;count--  
    SUBB   A, #1  
    MOV    COUNT, A  
    MOV    A, COUNT+1  
    SUBB   A, #0  
    MOV    COUNT+1, A  
    POP    PSW  
    POP    ACC  
  
    RETI  
  
-----  
END
```

### 10.1.2.3 模式 2 (8 位自动重装模式) 及其测试程序 (C 程序及汇编程序)

此模式下定时器/计数器 0 作为可自动重载的 8 位计数器, 如下图所示。



TL0 的溢出不仅置位 TF0, 而且将 TH0 内容重新装入 TL0, TH0 内容由软件预置, 重装时 TH0 内容不变。

;定时器 0 中断的测试程序, 定时器 0 工作在 8 位自动重装模式

#### 1. C 程序:

```

/*-----*/
/* --- STC89-90xx Series MCU T0(Falling edge) Demo -----*/
/*-----*/
#include "reg51.h"

//T0 interrupt service routine
void t0int() interrupt 1           //T0 interrupt (location at 000BH)
{
    P0++;
}

void main()
{
    TMOD = 0x06;                 //set timer0 as counter mode2 (8-bit auto-reload)
    TL0 = TH0 = 0xff;           //fill with 0xff to count one time
    TR0 = 1;                     //timer0 start run
    ET0 = 1;                     //enable T0 interrupt
    EA = 1;                     //open global interrupt switch

    while (1);
}

```

#### 2. 汇编程序:

```

; /*-----*/
; /* --- STC89-90xx Series MCU T0(Falling edge) Demo -----*/
; /*-----*/
; interrupt vector table

        ORG         0000H
        LJMP        MAIN
        ORG         000BH           ;T0 interrupt (location at 000BH)
        LJMP        T0INT
;-----
        ORG         0100H

MAIN:
        MOV         SP, #7FH           ;initial SP
        MOV         TMOD, #06H        ;set timer0 as counter mode2 (8-bit auto-reload)
        MOV         A, #0FFH
        MOV         TL0, A            ;fill with 0xff to count one time
        MOV         TH0, A
        SETB        TR0              ;timer0 start run
        SETB        ET0              ;enable T0 interrupt
        SETB        EA                ;open global interrupt switch
        SJMP        $

;-----
;T0 interrupt service routine
T0INT:
        CPL         P0.0
        RETI
;-----
END

```

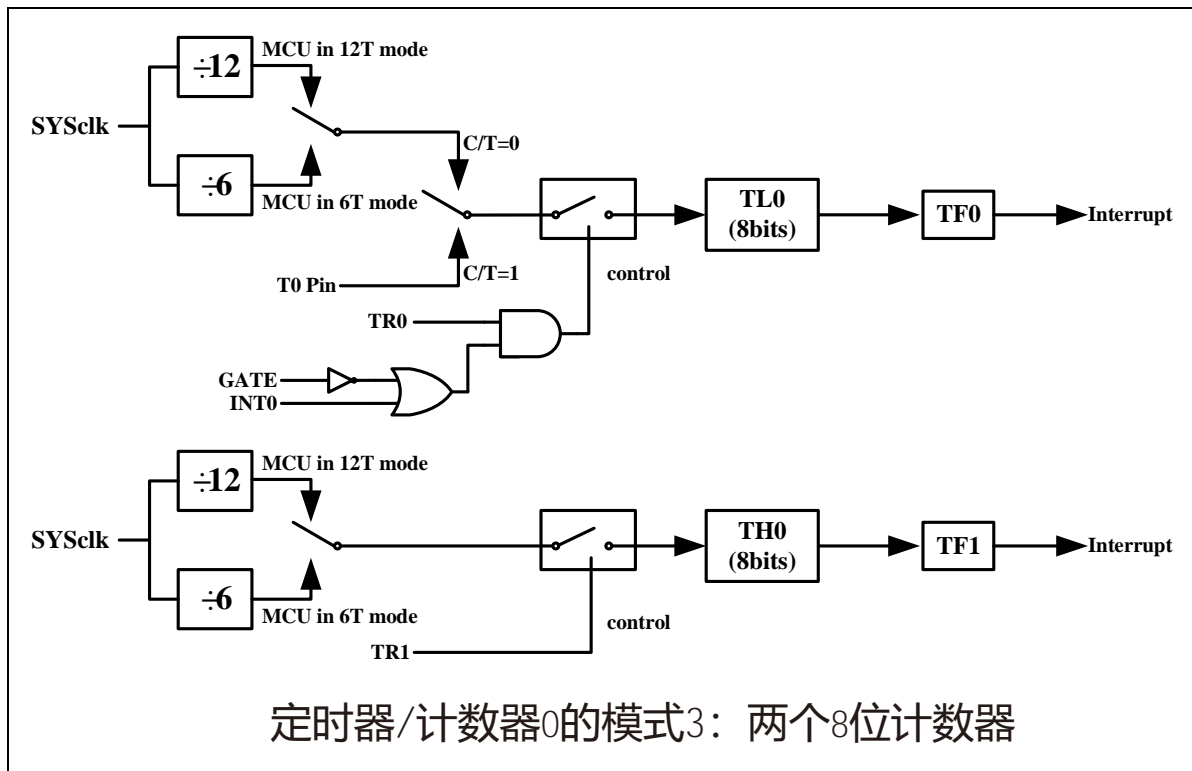
### 10.1.2.4 模式 3 (两个 8 位计数器)

对定时器 1, 在模式 3 时, 定时器 1 停止计数, 效果与将 TR1 设置为 0 相同。

对定时器 0, 此模式下定时器 0 的 TL0 及 TH0 作为 2 个独立的 8 位计数器。

下图为模式 3 时的定时器 0 逻辑图。TL0 占用定时器 0 的控制位: C/T、GATE、TR0、INT0 及 TF0。TH0 限定为定时器功能(计数器周期), 占用定时器 1 的 TR1 及 TF1。此时, TH0 控制定时器 1 中断。

模式 3 是为了增加一个附加的 8 位定时器/计数器而提供的, 使单片机具有三个定时器/计数器。模式 3 只适用于定时器/计数器 0, 定时器 T1 处于模式 3 时相当于 TR1=0, 停止计数, 而 T0 可作为两个定时器用。

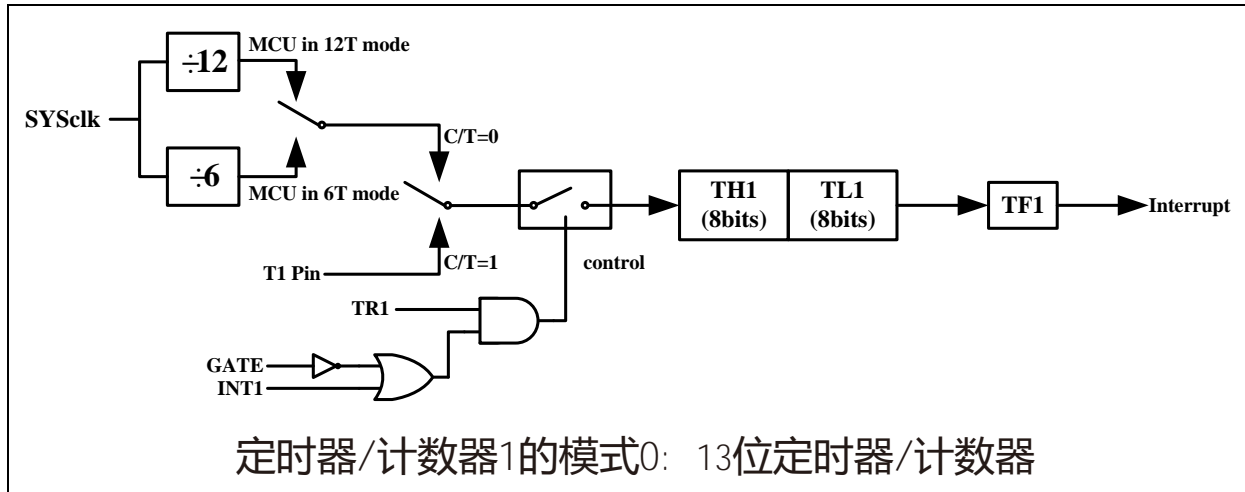


## 10.1.3 定时器/计数器 1 工作模式（与传统 8051 单片机兼容）

通过对寄存器 TMOD 中的 M1(TMOD.5)、M0(TMOD.4)的设置, 定时器/计数器 1 有 3 种不同的工作模式。

### 10.1.3.1 模式 0（13 位定时器/计数器）

此模式下定时器/计数器 1 作为 13 位定时器/计数器, 有 TL1 的低 5 位和 TH1 的 8 位所构成, 如下图所示。模式 0 的操作对于定时器 1 和定时器 0 是相同的。



当 GATE=0(TMOD.7)时, 如 TR1=1, 则定时器计数。GATE=1 时, 允许由外部输入 INT1 控制定时器 1, 这样可实现脉宽测量。TR1 为 TCON 寄存器内的控制位, TCON 寄存器各位的具体功能描述见上节 TCON 寄存器的介绍。

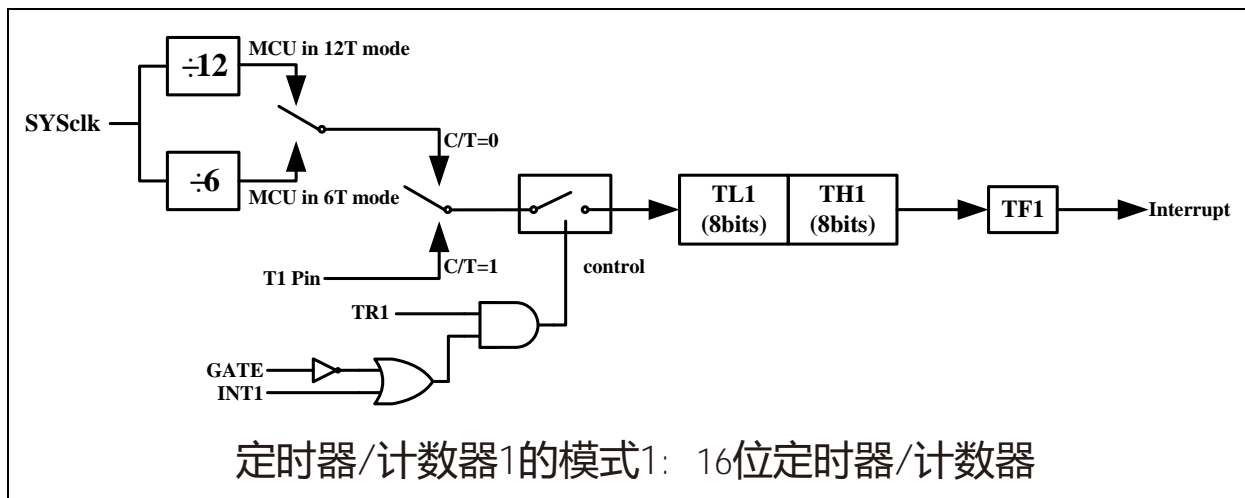
当 C/T=0 时, 多路开关连接到系统时钟的分频输出, T1 对时钟周期计数, T1 工作在定时方式。

当 C/T=1 时, 多路开关连接到外部脉冲输入 P3.5/T1, 即 T1 工作在计数方式。

STC89C52RC/RD+系列单片机的定时器有两种计数速率: 一种是 12T 模式, 每 12 个时钟加 1, 与传统 8051 单片机相同; 另外一种为 6T 模式, 每 6 个时钟加 1, 速度是传统 8051 单片机的 2 倍。T1 的速率在烧录用户程序时在 AiCube-ISP 编程器中设置。

### 10.1.3.2 模式 1 (16 位定时器/计数器) 及其测试程序 (C 程序及汇编程序)

此模式下定时器/计数器 1 作为 16 位定时器/计数器, 如下图所示



此模式下, 定时器 1 配置为 16 位定时器/计数器, 由 TL1 的 8 位和 TH1 的 8 位所构成。TL1 的 8 位溢出向 TH1 进位, TH1 计数溢出置位 TCON 中的溢出标志位 TF1。

当 GATE=0(TMOD.7)时, 如 TR1=1, 则定时器计数。GATE=1 时, 允许由外部输入 INT1 控制定时器 1, 这样可实现脉宽测量。TR1 为 TCON 寄存器内的控制位, TCON 寄存器各位的具体功能描述见上节 TCON 寄存器的介绍。

当 C/T=0 时, 多路开关连接到系统时钟的分频输出, T1 对时钟周期计数, T1 工作在定时方式。

当 C/T=1 时, 多路开关连接到外部脉冲输入 P3.5/T1, 即 T1 工作在计数方式。

STC89C52RC/RD+系列单片机的定时器有两种计数速率: 一种是 12T 模式, 每 12 个时钟加 1, 与传统 8051 单片机相同; 另外一种为 6T 模式, 每 6 个时钟加 1, 速度是传统 8051 单片机的 2 倍。T1 的速率在烧录用户程序时在 AiCube-ISP 编程器中设置。

#### 定时器 1 工作在 16 位定时器/计数器模式的测试程序

##### 1. C 程序:

```

/*-----*/
/* --- 演示 STC89xx 系列单片机定时器 1 的 16 位定时器/计数器模式 -----*/
/*-----*/

#include "reg51.h"

typedef unsigned char    BYTE;
typedef unsigned int     WORD;

//-----

/* define constants */
#define FOSC              1843200L
#define T1MS (65536-FOSC/12/1000)           //1ms timer calculation method in 12T mode

/* define SFR */

```

```

sbit TEST_LED = P1^0; //work LED, flash once per second
/* define variables */
WORD count; //1000 times counter
//-----
/* Timer0 interrupt routine */
void tm1_isr() interrupt 3 using 1
{
    TL1 = T1MS; //reload timer1 low byte
    TH1 = T1MS >> 8; //reload timer1 high byte
    if (count-- == 0) //1ms * 1000 -> 1s
    {
        count = 1000; //reset counter
        TEST_LED =! TEST_LED; //work LED flash
    }
}
//-----
/* main program */
void main()
{
    TMOD = 0x10; //set timer1 as mode1 (16-bit)
    TL1 = T1MS; //initial timer1 low byte
    TH1 = T1MS >> 8; //initial timer1 high byte
    TR1 = 1; //timer1 start running
    ET1 = 1; //enable timer1 interrupt
    EA = 1; //open global interrupt switch
    count = 0; //initial counter

    while (1); //loop
}

```

## 2. 汇编程序:

```

/*-----*/
/* --- 演示 STC89xx 系列单片机定时器 1 的 16 位定时器/计数器模式 -----*/
/*-----*/
; /* define constants */
T1MS EQU 0FA00H ;1ms timer calculation method in 12T mode is (65536-18432000/12/1000)

; /* define SFR */
TEST_LED BIT P1.0 ;work LED, flash once per second

; /* define variables */
COUNT DATA 20H ;1000 times counter (2 bytes)
;-----
ORG 0000H
LJMP MAIN
ORG 001BH
LJMP TM1_ISR

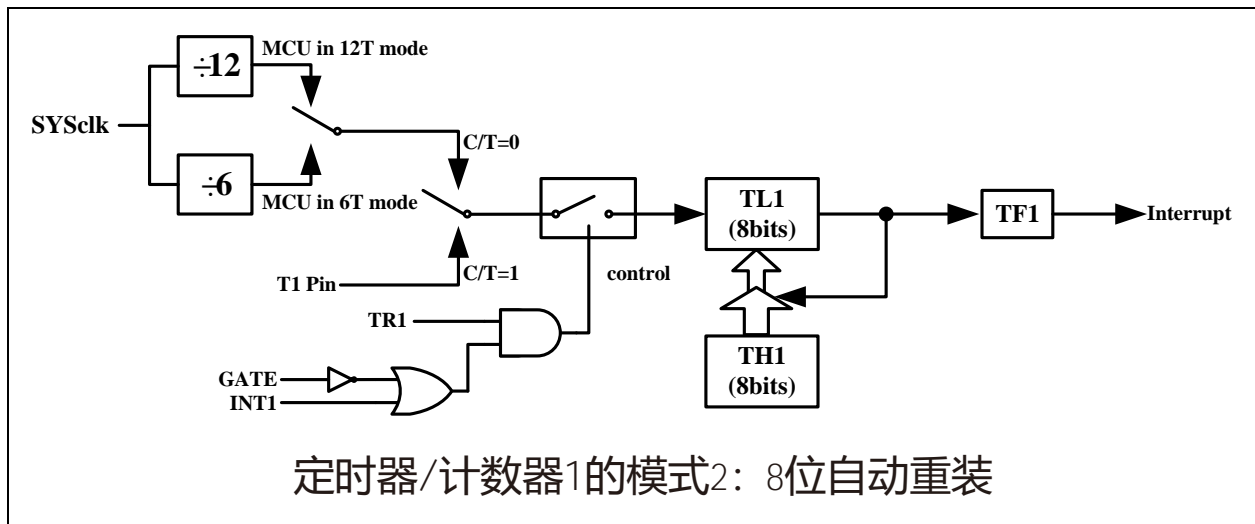
```

```
-----  
;/* main program */  
MAIN:  
    MOV     TMOD, #10H           ;set timer1 as model (16-bit)  
    MOV     TL1, #LOW T1MS      ;initial timer1 low byte  
    MOV     TH1, #HIGH T1MS     ;initial timer1 high byte  
    SETB   TR1                  ;timer1 start running  
    SETB   ET1                  ;enable timer1 interrupt  
    SETB   EA                   ;open global interrupt switch  
    CLR    A  
    MOV    COUNT, A  
    MOV    COUNT+1, A           ;initial counter  
    SJMP   $  
  
-----  
;/* Timer1 interrupt routine */  
TM1_ISR:  
    PUSH   ACC  
    PUSH   PSW  
    MOV    TL1, #LOW T1MS      ;reload timer1 low byte  
    MOV    TH1, #HIGH T1MS     ;reload timer1 high byte  
    MOV    A, COUNT  
    ORL   A, COUNT+1          ;check whether count(2byte) is equal to 0  
    JNZ   SKIP  
    MOV    COUNT, #LOW 1000    ;1ms * 1000 -> 1s  
    MOV    COUNT+1, #HIGH 1000  
    CPL   TEST_LED            ;work LED flash  
SKIP:  
    CLR   C  
    MOV   A, COUNT             ;count--  
    SUBB  A, #1  
    MOV   COUNT, A  
    MOV   A, COUNT+1  
    SUBB  A, #0  
    MOV   COUNT+1, A  
    POP   PSW  
    POP   ACC  
    RETI  
  
-----  
END
```



### 10.1.3.3 模式 2(8 位自动重装模式)及其测试程序(C 程序及汇编程序)

此模式下定时器/计数器 1 作为可自动重载的 8 位计数器, 如下图所示。



TL1 的溢出不仅置位 TF1, 而且将 TH1 内容重新装入 TL1, TH1 内容由软件预置, 重装时 TH1 内容不变。

#### ;定时器 1 中断的测试程序, 定时器 1 工作在 8 位自动重装模式

##### 1. C 程序:

```

/*-----*/
/* --- STC89-90xx Series MCU T1(Falling edge) Demo -----*/
/*-----*/

#include "reg51.h"
//T1 interrupt service routine
void t1int() interrupt 3 //T1 interrupt (location at 001BH)
{
    P0++;
}
void main()
{
    TMOD = 0x60; //set timer1 as counter mode2 (8-bit auto-reload)
    TL1 = TH1 = 0xff; //fill with 0xff to count one time
    TR1 = 1; //timer1 start run
    ET1 = 1; //enable T1 interrupt
    EA = 1; //open global interrupt switch

    while (1);
}

```

##### 2. 汇编程序:

```

;-----*/
;--- STC89-90xx Series MCU T1(Falling edge) Demo -----*/
;-----*/

```

```
;/*-----*/
;interrupt vector table
    ORG        0000H
    LJMP       MAIN
    ORG        001BH           ;T1 interrupt (location at 001BH)
    LJMP       T1INT
;-----

    ORG 0100H
MAIN:
    MOV        SP, #7FH           ;initial SP
    MOV        TMOD, #60H        ;set timer1 as counter mode2 (8-bit auto-reload)
    MOV        A, #0FFH
    MOV        TL1, A           ;fill with 0xff to count one time
    MOV        TH1, A
    SETB       TR1             ;timer1 start run
    SETB       ET1             ;enable T1 interrupt
    SETB       EA              ;open global interrupt switch
    SJMP
;-----
;T1 interrupt service routine

T1INT:
    CPL        P0.0
    RETI
;-----
END
```

## 10.1.4 古老 Intel 8051 单片机定时器 0/1 的应用举例

【例 1】 定时/计数器编程，定时/计数器的应用编程主要需考虑：根据应用要求，通过程序初始化，正确设置控制字，正确计算和计算计数初值，编写中断服务程序，适时设置控制位等。通常情况下，设置顺序大致如下：

- 1) 工作方式控制字(TMOD、T2CON)的设置;
- 2) 计数初值的计算并装入 THx、TLx、RCAP2H、RCAP2L;
- 3) 中断允许位 ETx、EA 的设置，使主机开放中断;
- 4) 启/停位 TRx 的设置等。

现以定时/计数器 0 或 1 为例作一简要介绍。

8051 系列单片机的定时器/计数器 0 或 1 是以不断加 1 进行计数的，即属加 1 计数器，因此，就不能直接将实际的计数值作为计数初值送入计数寄存器 THx、TLx 中去，而必须将实际计数值以  $2^8$ 、 $2^{13}$ 、 $2^{16}$  为模求补，以其补码作为计数初值设置 THx 和 TLx。

设：实际计数值为 X，计数器长度为 n(n=8、13、16)，则应装入计数器 THx、TLx 中的计数初值为  $2^n - x$ ，式中  $2^n$  为取模值。例如，工作方式 0 的计数长度为 13 位，则 n=13，以  $2^{13}$  为模，工作方式 1 的计数长度为 16，则 n=16，以  $2^{16}$  为模等等。所以，计数初值为(x) =  $2^n - x$ 。

对于定时模式，是对机器周期计数，而机器周期与选定的主频密切相关。因此，需根据应用系统所选定的主频计算出机器周期值。现以主频 6MHz 为例，则机器周期为：

$$\text{一个机器周期} = \frac{12}{\text{主振频率}} = \frac{12}{6 \times 10^6} \text{ us} = 2 \text{ us}$$

实际定时时间  $T_c = x \cdot T_p$

式中  $T_p$  为机器周期， $T_c$  为所需定时时间，x 为所需计数次数。 $T_c$  和  $T_p$  一般为已知值，在得到  $T_p$  后即可求得所需计数值 x，再将 x 求补码，即求得定时计数初值。即

$$(x) \text{ 补} = 2^n - x$$

例如，设定时间  $T_c = 5\text{ms}$ ，机器周期  $T_p = 2\mu\text{s}$ ，可求得定时计数次数

$$x = \frac{5\text{ms}}{2\mu\text{s}} = 2500 \text{ 次}$$

设选用工作方式 1，则 n=16，则应设置的定时时间计数初值为：

(x) 补 =  $2^{16} - x = 65536 - 2500 = 63036$ ，还需将它分解成两个 8 位十六进制数，分别求得低 8 位为 3CH 装入 TLx，高 8 位为 F6H 装入 THx 中。

工作方式 0、1、2 的最大计数次数分别为 8192、65536 和 256。

对外部事件计数模式，只需根据实际计数次数求补后变换成两个十六进制码即可。

【例 2】 定时/计数器应用编程，设某应用系统，选择定时/计数器 1 定时模式，定时时间  $T_c=10\text{ms}$ ，主频频率为 12MHz，每 10ms 向主机请求处理。选定工作方式 1。计算得计数初值：低 8 位初值为 F0H，高 8 位初值为 D8H。

#### (1)初始化程序

所谓初始化，一般在主程序中根据应用要求对定时/计数器进行功能选择及参数设定等预置程序，本例初始化程序如下：

```
START:
...                               ;主程序段

MOV     SP, #60H                   ;设置堆栈区域:
MOV     TMOD, #10H                 ;选择 T1、定时模式，工作方式 1
MOV     TH1, #OD8H                 ;设置高字节计数初值
MOV     TL1, #OFOH                 ;设置低字节计数初值
SETB    EA                         ;开中断
SETB    ETI                        ;开中断

...                               ;其他初始化程序

SETB    TR1                        ;启动 T1 开始计时
...                               ;继续主程序
```

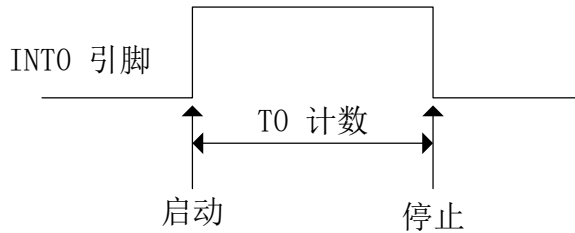
#### (2)中断服务程序

```
INTT1: PUSH    A
        PUSH    DPL                 ;现场保护
        PUSH    DPH                 ;现场保护
        ...
        MOV     TL1, #OFOH          ;重新置初值
        MOV     TH1, #OD8H          ;重新置初值
        ...
        ...                         ;中断处理主体程序

        POP     DPH                 ;现场恢复
        POP     DPL                 ;现场恢复
        POP     A                   ;现场恢复
        RETI                        ;返回
```

这里展示了中断服务子程序的基本格式。STC89C52RC/RD+系列单片机的中断属于矢量中断，每一个矢量中断源只留有 8 个字节单元，一般是够用的，常需用转移指令转到真正的中断服务子程序区去执行。

【例 3】 对外部正脉冲测宽。选择定时/计数器 2 进行脉宽测试较方便，但也可选用定时/计数器 0 或定时/计数器 1 进行测宽操作。本例选用定时/计数器 0(T0)以定时模式，工作方式 1 对 INT0 引脚上的正脉冲进行脉宽测试。



设置 GATE 为 1, 机器周期 TP 为 1 μs。本例程序段编制如下:

```

INTT0:    MOV    TMOD, #09H           ;设 T0 为定时方式 1, GATE 为 1
          MOV    TL0, #00 H          ;TH0、TL0 清 0
          MOV    TH0, #00 H          ;TH0、TL0 清 0
          CLR    EX0                 ;关 INT0 中断
LOP1:     JB     P3.2, LOP1           ;等待 INT0 引低电平
LOP2:     JNB    P3.2, LOP2         ;等待 INT0 引脚高电平
          SETB   TR0                 ;启动 T0 开始计数
LOP3:     JB     P3.2, LOP3         ;等待 INT0 低电平
          CLR    TR0                 ;停止 T0 计数
          MOV    A, TL0              ;低字节计数值送 A
          MOV    B, TH0              ;高字节计数值送 B
          ...                        ;计算脉宽和处理

```

**【例 4】** 利用定时/计数器 0 或定时/计数器 1 的 Tx 端口改造成外部中断源输入端口的应用设计。

在某些应用系统中常会出现原有的两个外部中断源 INT0 和 INT1 不够用, 而定时/计数器有多余, 则可将 Tx 用于增加的外部中断源。现选择定时/计数器 1 为对外部事件计数模式工作方式 2(自动再装入), 设置计数初值为 FFH, 则 T1 端口输入一个负跳变脉冲, 计数器即回 0 溢出, 置位对应的中断请求标志位 TF1 为 1, 向主机请求中断处理, 从而达到了增加一个外部中断源的目的。应用定时/计数器 1(T1)的中断矢量转入中断服务程序处理。其程序示例如下:

(1)主程序段:

```

ORG    0000H
AJMP   MAIN           ;转主程序!
ORG    001BH
LJMP   INTER         ;转 T1 中断服务程序
...    ...
ORG    0100           ;主程序入口

```

MAIN: ...

```

...
MOV    SP, #60H      ;设置堆栈区
MOV    TMOD, #60 H  ;设置定时/计数器 1, 计数方式 2
MOV    TL1, #0FF H  ;设置计数常数
MOV    TH1, #0FF H
SETB   EA           ;开中断
SETB   ET1          ;开定时/计数器 1 中断

```

```
SETB   TR1                                ;启动定时/计数器 1 计数
...
```

(2)中断服务程序(具体处理程序略)

```
ORG     1000H
INTER:
PUSH   A                                  ;现场入栈保护
PUSH   DPL                                ;现场入栈保护
PUSH   DPH                                ;现场入栈保护
...    ...                                ;中断处理主体程序
POP    DPH                                ;现场出栈复原
POP    DPL                                ;现场出栈复原
POP    A                                  ;现场出栈复原
RETI                                       ;返回
```

这是中断服务程序的基本格式。

**【例 5】** 某应用系统需通过 P1.0 和 P1.1 分别输出周期为 200  $\mu$ s 和 400  $\mu$ s 的方波。为此，系统选用定时器/计数器 0(T0)，定时方式 3，主频为 6MHz，TP=2  $\mu$ s，经计算得定时常数为 9CH 和 38H。

本例程序段编制如下

(1)初始化程序段

```
PLTO:  MOV     TMOD, #03H                ;设置 T0 定时方式 3
        MOV     TL0, #9CH                ;设置 TL0 初值:
        MOV     TH0, #38H                ;设置 TH0 初值
        SETB   EA                        ;开中断
        SETB   ET0                        ;开中断
        SETB   ET1                        ;开中断
        SETB   TR0                        ;启动
        SETB   TR1                        ;启动
```

(2)中断服务程序段

1)

```
INTOP:
...
MOV     TL0, #9CH                        ;重新设置初值
CPL     P1.0                              ;对 P1.0 输出信号取反
...
RETI                                       ;返回 3
```

2)

```
INT1P
...
MOV     TH0, #38H                        ;重新设置初值
```

```

CPL      P1.1          ;对 P1.0 输出信号取反
...
RETI

```

### 在实际应用中应注意的问题如下:

#### (1) 定时/计数器的实时性

定时/计数器启动计数后, 当计满回 0 溢出向主机请求中断处理, 由内部硬件自动进行。但从回 0 溢出请求中断到主机响应中断并作出处理存在时间延迟, 且这种延时随中断请求时的现场环境的不同而不同, 一般需延时 3 个机器周期以上, 这就给实时处理带来误差。大多数应用场合可忽略不计, 但对某些要求实时性苛刻的场合, 应采用补偿措施。

这种由中断响应引起的延时, 对定时/计数器工作于方式 0 或 1 而言有两种含义: 是由于中断响应延时而引起的实时处理的误差; 二是如需多次且连续不间断地定时/计数, 由于中断响应延时, 则在中断服务程序中再置计数初值时已延误了若干个计数值而引起误差, 特别是用于定时就更明显。

例如选用定时方式 1 设置系统时钟, 由于上述原因就会产生实时误差。这种场合应采用动态补偿办法以减少系统始终误差。所谓动态补偿, 即在中断服务程序中对 THx、TLx 重新置计数初值时, 应将 THx、TLx 从回 0 溢出又重新从 0 开始继续计数的值读出, 并补偿到原计数初值中去进行重新设置。可考虑如下补偿方法:

```

...
CLR      EA           ;禁止中断
MOV      A, TLx      ;读 TLx 中已计数值
ADD      A, #LOW     ;LOW 为原低字节计数初值
MOV      TLx, A      ;设置低字节计数初值'
MOV      A, #HIGH    ;原高字节计数初值送 A
ADDC    A, THx       ;高字节计数初值补偿:
MOV      THx, A      ;置高字节计数初值
SETB    EA           ;开中断

```

#### (2) 动态读取运行中的计数值

在动态读取运行中的定时/计数器的计数值时, 如果不加注意, 就可能出错。这是因为不可能在同一时刻同时读取 THx 和 TLx 中的计数值。比如, 先读 TLx 后读 THx, 因为定时/计数器处于运行状态, 在读 TLx 时尚未产生向 THx 进位, 而在读 THx 前已产生进位, 这时读得的 THx 就不对了; 同样, 先读 THx 后读 TLx 也可能出错

一种可避免读错的方法是: 先读 THx, 后读 TLx, 将两次读得的 THx 进行比较; 若两次读得的值相等, 则可确定读的值是正确的, 否则重复上述过程, 重复读得的值一般不会再错。此法的软件编程如下:

```

RDTM:  MOV      A, THx          ; 读取 THx 存 A 中
        MOV      RO, TLx       ; 读取 TLx 存 RO 中。
        CJNE    A, THx, RDTM    ; 比较两次 THx 值, 若相等, 则读得的
                                ; 值正确, 程序往下执行, 否则重读
        MOV      R1, A          ; 将 THx 存于 R1 中
...

```

## 10.2 定时器/计数器 T2

定时器 2 是一个 16 位定时/计数器。通过设置特殊功能寄存器 T2CON 中的 C/T2 位, 可将其作为定时器或计数器 (特殊功能寄存器 T2CON 的描述如下所示)。

定时器/计数器 2 的相关寄存器表:

符号	描述	地址	位地址及其符号								复位值
			MSB				LSB				
T2CON	定时器 2 控制寄存器	C8H	TF2	EXF2	RCLK	TCLK	EXEN2	TR2	C/T2	CP/RL2	0000 0000B
T2MOD	定时器 2 模式寄存器	C9H	-	-	-	-	-	-	T2OE	DECN	xxxx xx00B
RCAP2L	Timer / Counter 2 Reload/Capture Low Byte	CAH									0000 0000B
RCAP2H	Timer / Counter 2 Reload/Capture High Byte	CBH									0000 0000B
TL2	Timer/Counter 2 Low Byte	CCH									0000 0000B
TH2	Timer/Counter 2 High Byte	CDH									0000 0000B

寄存器 T2CON(定时器 2 的控制寄存器) 各位的功能描述

T2CON 地址: 0C8H

复位值: 00H

可位寻址

7	6	5	4	3	2	1	0
TF2	EXF2	RCLK	TCLK	EXEN2	TR2	C/T2	CP/RL2

位	符号	功能
T2CON.7/	TF2	定时器 2 溢出标志。 定时器 2 溢出时置位, 必须由软件清除。 当 RCLK 或 TCLK=1 时, TF2 将不会置位
T2CON.6/	EXF2	定时器 2 外部标志。 当 EXEN2=1 且 T2EX 的负跳变产生捕获或重装时, EXF2 置位。 定时器 2 中断使能时, EXF2=1 将使 CPU 从中断向量处执行定时器 2 中断子程序。EXF2 位必须用软件清零。 在递增/递减计数器模式 (DCEN=1) 中, EXF2 不会引起中断
T2CON.5/	RCLK	接收时钟标志。 RCLK 置位时, 定时器 2 的溢出脉冲作为串行口模式 1 和模式 3 的接收时钟。 RCLK=0 时, 将定时器 1 的溢出脉冲作为串行口模式 1 和模式 3 的接收时钟
T2CON.4/	TCLK	发送时钟标志。 TCLK 置位时, 定时器 2 的溢出脉冲作为串行口模式 1 和模式 3 的发送时钟。 TCLK=0 时, 将定时器 1 的溢出脉冲作为串行口模式 1 和模式 3 发送时钟
T2CON.3/	EXEN2	定时器 2 外部使能标志。 当其置位且定时器 2 未作为串行口时钟时, 允许 T2EX 的负跳变产生捕获或重装。 EXEN2=0 时, T2EX 的跳变对定时器 2 无效
T2CON.2/	TR2	定时器 2 启动/停止控制位。 置 1 时启动定时器



位	符号	功能
T2CON.1/	C/T2	定时器/计数器选择。(定时器 2) 0 = 内部定时器 (SYSclk/12 或 SYSclk/6) 1 = 外部事件计数器 (下降沿触发)
T2CON.0/	CP/RL2	捕获/重装标志。 置位: EXEN2=1 时, T2EX 的负跳变产生捕获。 清零: EXEN2=0 时, 定时器 2 溢出或 T2EX 的负跳变都可使定时器自动重装。 当 RCLK=1 或 TCLK=1 时, 该位无效且定时器强制为溢出时自动重装

定时器 2 有 3 种操作模式: 捕获、自动重新装载(递增或递减计数)和波特率发生器。这 3 种模式由 T2CON 中的位进行选择 (如下表所列)。

定时器 2 的工作方式			
RCLK+TCLK	CP/RL2	TR2	模式
0	0	1	16 位自动重装
0	1	1	16 位捕获
1	X	1	波特率发生器
x	X	0	(关闭)

T2MOD : 定时器/计数器 2 模式控制寄存器 (不可位寻址)

SFR name	Address	bit	B7	B6	B5	B4	B3	B2	B1	B0
T2MOD	0C9H	name	-	-	-	-	-	-	T2OE	DCEN

T2OE: 定时器 2 输出使能位

DCEN: 向下计数使能位。定时器 2 可配置成向上/向下计数器

\* 用户勿将其置 1。这些位在将来 80C51 系列产品中用来实现新的特性。在这种情况下, 以后用到保留位, 复位时或非有效状态时, 它的值应为 0; 而这些位为有效状态时, 它的值为 1。从保留位读到的值是不确定的。

## 10.2.1 定时器 2 的捕获模式

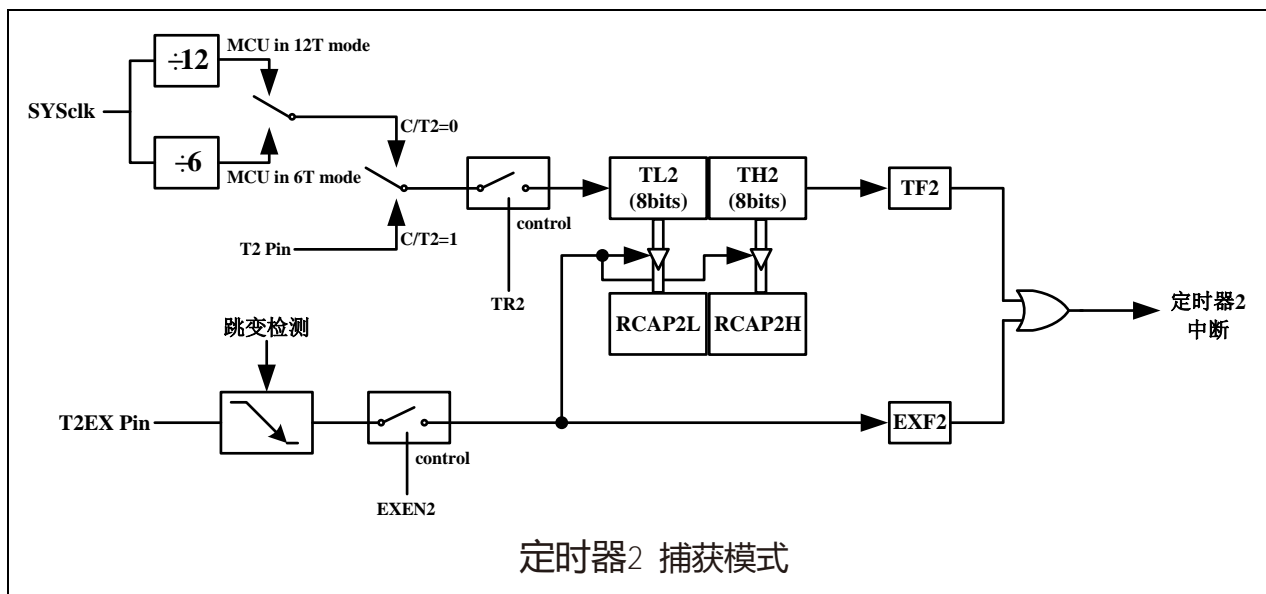
在捕获模式中, 通过 T2CON 中的 EXEN2 设置 2 个选项。

如果 EXEN2=0, 定时器 2 作为一个 16 位定时器或计数器(由 T2CON 中 C/T2 位选择), 溢出时置位 TF2(定时器 2 溢出标志位)。该位可用于产生中断(通过使能 IE 寄存器中的定时器 2 中断使能位 ET2)。

如果 EXEN2=1, 与以上描述相同, 但增加了一个特性, 即外部输入 T2EX 由 1 变零时, 将定时器 2 中 TL2 和 TH2 的当前值各自捕获到 RCAP2L 和 RCAP2H。

另外, T2EX 的负跳变使 T2CON 中的 EXF2 置位, EXF2 也像 TF2 一样能够产生中断(其向量与定时器 2 溢出中断地址相同, 定时器 2 中断服务程序通过查询 TF2 和 EXF2 来确定引起中断的事件), 捕获模式如下图所示。

在该模式中, TL2 和 TH2 无重新装载值, 甚至当 T2EX 产生捕获事件时, 计数器仍以 T2EX 的负跳变或振荡频率的 1/12(12 时钟模式)或 1/6(6 时钟模式)计数。

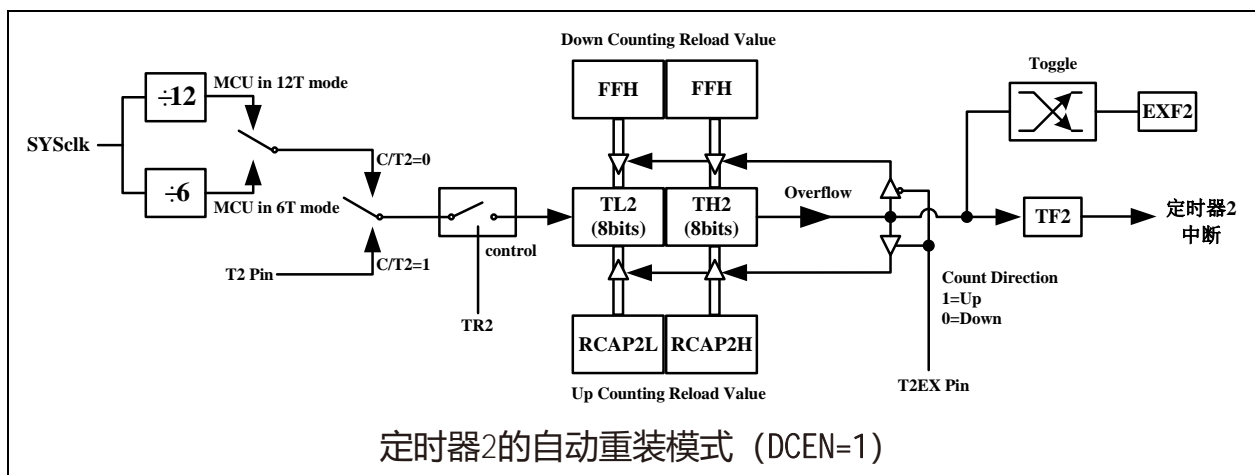
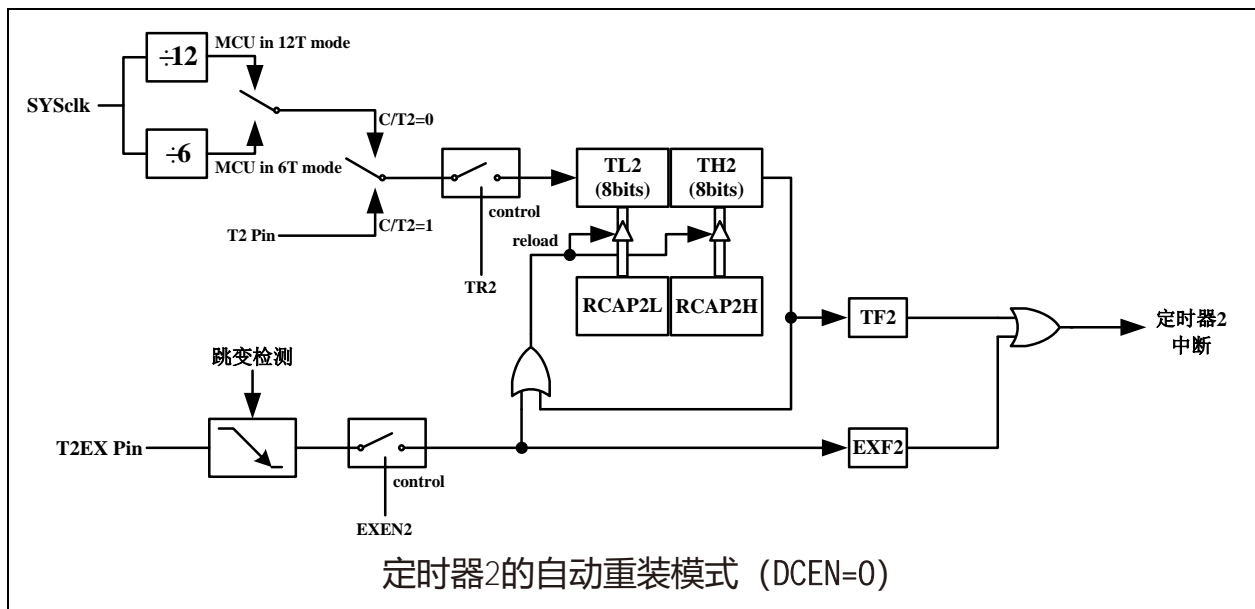


### 10.2.2 定时器 2 的自动重装模式 (递增/递减计数器)

16 位自动重装模式中, 定时器 2 可通过 C/T2 配置为定时器/计数器, 编程控制递增/递减计数。计数的方向是由 DCEN(递减计数使能位)确定的, DCEN 位于 T2MOD 寄存器中, T2MOD 寄存器各位的功能描述如表 3 所示。当 DCEN=0 时, 定时器 2 默认为向上计数; 当 DCEN=1 时, 定时器 2 可通过 T2EX 确定递增或递减计数。图 2 显示了当 DCEN=0 时, 定时器 2 自动递增计数。在该模式中, 通过设置 EXEN2 位进行选择。如果 EXEN2=0, 定时器 2 递增计数到 0FFFFH, 并在溢出后将 TF2 置位, 然后将 RCAP2L 和 RCAP2H 中的 16 位值作为重新装载值装入定时器 2。RCAP2L 和 RCAP2H 的值是通过软件预设的。

如果 EXEN2=1, 16 位重新装载可通过溢出或 T2EX 从 1 到 0 的负跳变实现。此负跳变同时 EXF2 置位。如果定时器 2 中断被使能, 则当 TF2 或 EXF2 置 1 时产生中断。在图 3 中, DCEN=1 时, 定时器 2 可增或递减计数。此模式允许 T2EX 控制计数的方向。当 T2EX 置 1 时, 定时器 2 递增计数, 计数到 0FFFFH 后溢出并置位 TF2, 还将产生中断(如果中断被使能)。定时器 2 的溢出将使 RCAP2L 和 RCAP2H 中的 16 位值作为重新装载值放入 TL2 和 TH2。

当 T2EX 置零时, 将使定时器 2 递减计数。当 TL2 和 TH2 计数到等于 RCAP2L 和 RCAP2H 时, 定时器产生中断。



符号	描述	地址	位地址及其符号								复位值
			MSB				LSB				
T2CON	定时器 2 控制寄存器	C8H	TF2	EXF2	RCLK	TCLK	EXEN2	TR2	C/T2	CP/RL2	0000 0000B
T2MOD	定时器 2 模式寄存器	C9H	-	-	-	-	-	-	T2OE	DECN	xxxx xx00B

除了波特率发生器模式，T2CON 不包括 TR2 位的设置，TR2 位需单独设置来启动定时器。如下表列出了 T2 作为定时器和计数器的具体设置方法。

T2 作定时器 T2CON 的设置		
模式	T2CON	
	内部控制	外部控制
16 位重装	0000 0000B / 00H	0000 1000B / 08H
16 位捕获	0000 0001B / 01H	0000 1001B / 09H
波特率发生器接收和发送相同波特率	0011 0100B / 34H	0011 0110B / 36H
只接收	0010 0100B / 24H	0010 0110B / 26H
只发送	0001 0100B / 14H	0001 0110B / 16H

T2 作计数器 T2MOD 的设置		
模式	T2MOD	
	内部控制	外部控制
16 位	0000 0010B / 02H	0000 1010B / 0AH
自动重装	0000 0011B / 03H	0000 1011B / 0BH

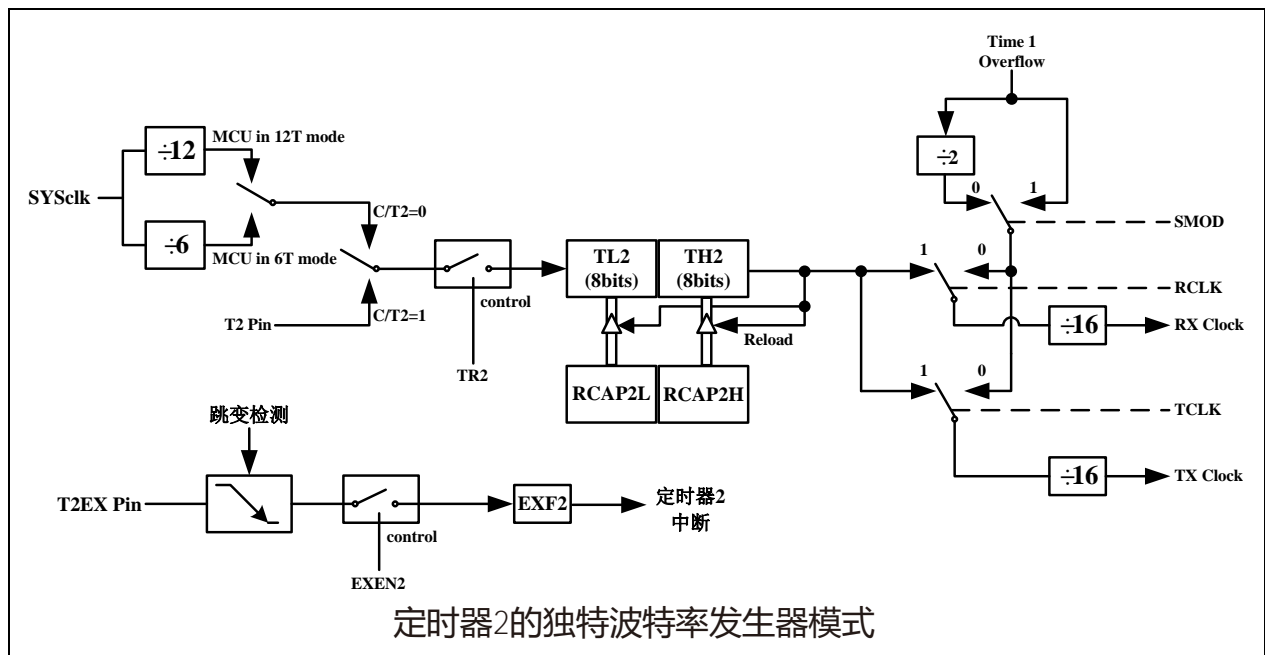
(1) 内部控制：仅当定时器溢出时进行捕获和重装。

(2) 外部控制：当定时/计数器溢出并且 T2EX(P1.1)发生电平负跳变时产生捕获和重装(定时器 2 用于波特率发生器模式时除外)。

### 10.2.3 定时器 2 作串行口波特率发生器及其测试程序 (C 程序及汇编程序)

寄存器 T2CON 的位 TCLK 和(或)RCLK, 允许从定时器 1 或定时器 2 获得串行口发送和接收的波特率。当 TCLK=0 时, 定时器 1 作为串行口发送波特率发生器; 当 TCLK=1 时, 定时器 2 作为串行口发送波特率发生器。RCLK 对串行口接收波特率有同样的作用。通过这 2 位, 串行口能得到不同的接收和发送波特率, 一个通过定时器 1 产生, 另一个通过定时器 2 产生。如图所示为定时器 2 工作在波特率发生器模式。与自动重装模式相似, 当 TH2 溢出时, 波特率发生器模式使定时器 2 寄存器重新装载来自寄存器 RCAP2H 和 RCAP2L 的 16 位的值, 寄存器 RCAP2H 和 RCAP2L 的值由软件预置。当工作于模式 1 和模式 3 时, 波特率由下面给出的公式所决定:

$$\text{模式 1 和模式 3 的波特率} = (\text{定时器 2 溢出速率}) / 16$$



定时器可配置成“定时”或“计数”方式, 在许多应用上, 定时器被设置在“定时”方式(C/T2=0)。当定时器 2 作为定时器时, 它的操作不同于波特率发生器。通常定时器 2 作为定时器, 它会在每个机器周期递增(1/6 或 1/12 振荡频率)。当定时器 2 作为波特率发生器时, 它在 6 时钟模式下, 以振荡器频率递增(12 时钟模式时为 1/12 振荡频率)。这时的波特率公式如下;

$$\text{模式1和模式3的波特率} = \frac{\text{振荡器频率}}{n \times [65536 - (RCAP2H, RCAP2L)]}$$

式中: n=16(6 时钟模式)或 32(12 时钟模式); [RCAP2H, RCAP2L]是 RCAP2H 和 RCAP2L 的内容, 为 16 位无符号整数。

如上图所示, 定时器 2 是作为波特率发生器, 仅当寄存器 T2CON 中的 RCLK 和(或)TCLK=1 时, 定时器 2 作为波特率发生器才有效。注意: TH2 溢出并不置位 TF2, 也不产生中断。这样当定时器 2 作为波特率发生器时, 定时器 2 中断不必被禁止。如果 EXEN2(T2 外部使能标志)被置位, 在 T2EX 中由 1 到 0 的转换会置位 EXF2(T2 外部标志位), 但并不导致(TH2, TL2)重新装载(RCAP2H, RCAP2L)。

当定时器 2 用作波特率发生器时, 如果需要, T2EX 可用做附加的外部中断。当计时器工作在波特率发生器模式下, 则不要对 TH2 和 TL2 进行读/写, 每隔一个状态时间( $f_{osc}/2$ )或由 T2 进入的异步信号, 定时器 2 将加 1。在此情况下对 TH2 和 TH1 进行读/写是不准确的: 可对 RCAP2 寄存器进行读, 但不要

进行写, 否则将导致自动重装错误。当对定时器 2 或寄存器 RCAP 进行访问时, 应关闭定时器(清零 TR2)。

## 波特率公式汇总

定时器 2 工作在波特率发生器模式, 外部时钟信号由 T2 脚进入, 这时的波特率公式如下:

模式 1 和模式 3 的波特率=(定时器 2 溢出速率)/16

如果定时器 2 采用内部时钟信号, 则波特率公式如下:

$$\text{波特率} = \frac{\text{SYSclk}}{n \times [65536 - (\text{RCAP2H}, \text{RCAP2L})]}$$

式中: n = 32(12 时钟模式)或 16(6 时钟模式), SYSclk = 振荡器频率。

自动重装值可由下式得到:

$$\text{RCAP2H, RCAP2L} = 65536 - [\text{SYSclk} / (n \times \text{波特率})]$$

### 定时器 2 作串行口波特率发生器的测试程序(C 程序及汇编程序)

#### 1. C 程序:

```

/*-----*/
/* --- 演示 STC89xx 系列单片机定时器 2 作波特率发生器测试程序---*/
/*-----*/

#include "reg51.h"
#include "intrins.h"

sfr      T2CON = 0xC8;           //timer2 control register
sfr      RCAP2L = 0xCA;
sfr      RCAP2H = 0xCB;
sfr      TL2 = 0xCC;
sfr      TH2 = 0xCD;

typedef unsigned char BYTE;
typedef unsigned int WORD;
#define   FOSC 1843200L           //System frequency
#define   BAUD 115200           //UART baudrate
/*Define   UART parity mode*/
#define   NONE_PARITY 0         //None parity
#define   ODD_PARITY 1         //Odd parity
#define   EVEN_PARITY 2        //Even parity
#define   MARK_PARITY 3        //Mark parity
#define   SPACE_PARITY 4       //Space parity

#define   PARITYBIT EVEN_PARITY //Testing even parity

sbit     bit9 = P2^2;           //P2.2 show UART data bit9

bit busy;
void SendData(BYTE dat);

```

```

void SendString(char *s);

void main()
{
#if (PARITYBIT == NONE_PARITY)
    SCON = 0x50;                //8-bit variable UART
#elif (PARITYBIT == ODD_PARITY) || (PARITYBIT == EVEN_PARITY) || (PARITYBIT == MARK_PARITY)
    SCON = 0xda;                //9-bit variable UART, parity bit initial to 1
#elif (PARITYBIT == SPACE_PARITY)
    SCON = 0xd2;                //9-bit variable UART, parity bit initial to 0
#endif

    TL2 = RCAP2L = (65536-(FOSC/32/BAUD));    //Set auto-reload vaule
    TH2 = RCAP2H = (65536-(FOSC/32/BAUD)) >> 8;
    T2CON = 0x34;                //Timer2 start run
    ES = 1;                      //Enable UART interrupt
    EA = 1;                      //Open master interrupt switch

    SendString("STC89-90xx\r\nUart Test !\r\n");
    while(1);
}

/*-----*/

UART interrupt service routine
void Uart_Isr() interrupt 4 using 1
{
    if (RI)
    {
        RI = 0;                //Clear receive interrupt flag
        P0 = SBUF;              //P0 show UART data
        bit9 = RB8;            //P2.2 show parity bit
    }
    if (TI)
    {
        TI = 0;                //Clear transmit interrupt flag
        busy = 0;              //Clear transmit busy flag
    }
}

/*-----*/

Send a byte data to UART
Input:  dat (data to be sent)
Output: None
-----*/

void SendData(BYTE dat)

```

```

{
    while (busy); //Wait for the completion of the previous data is sent
    ACC = dat; //Calculate the even parity bit P (PSW.0)
    if (P) //Set the parity bit according to P
    {
        #if (PARITYBIT == ODD_PARITY)
            TB8 = 0; //Set parity bit to 0
        #elif (PARITYBIT == EVEN_PARITY)
            TB8 = 1; //Set parity bit to 1
        #endif
    }
    else
    {
        #if (PARITYBIT == ODD_PARITY)
            TB8 = 1; //Set parity bit to 1
        #elif (PARITYBIT == EVEN_PARITY)
            TB8 = 0; //Set parity bit to 0
        #endif
    }
    busy = 1;
    SBUF = ACC; //Send data to UART buffer
}

```

/\*-----\*/

Send a string to UART

Input: s (address of string)

Output: None

-----\*/

void SendString(char \*s)

```

{
    while (*s) //Check the end of the string
    {
        SendData(*s++); //Send current char and increment string ptr
    }
}

```

## 2. 汇编程序:

/\*-----\*/

/\* --- 演示 STC89xx 系列单片机定时器 2 作波特率发生器测试程序---\*/

/\*-----\*/

```

T2CON    EQU    0C8H                ;timer2 control register
TR2      BIT    T2CON.2
T2MOD    EQU    0C9H                ;timer2 mode register
RCAP2L   EQU    0CAH
RCAP2H   EQU    0CBH
TL2      EQU    0CCH

```



TH2 EQU OCDH

;/\*Define UART parity mode\*/

```
#define NONE_PARITY 0 //None parity
#define ODD_PARITY 1 //Odd parity
#define EVEN_PARITY 2 //Even parity
#define MARK_PARITY 3 //Mark parity
#define SPACE_PARITY 4 //Space parity
```

#define PARITYBIT EVEN\_PARITY //Testing even parity

;------

BUSY BIT 20H.0 ;transmit busy flag

;------

```
ORG 0000H
LJMP MAIN
ORG 0023H
LJMP UART_ISR
```

;------

```
ORG 0100H
```

MAIN:

```
CLR BUSY
CLR EA
MOV SP, #3FH
```

#if (PARITYBIT == NONE\_PARITY)

```
MOV SCON, #50H ;8-bit variable UART
```

#elif (PARITYBIT == ODD\_PARITY) || (PARITYBIT == EVEN\_PARITY) || (PARITYBIT == MARK\_PARITY)

```
MOV SCON, #0DAH ;9-bit variable UART, parity bit initial to 1
```

#elif (PARITYBIT == SPACE\_PARITY)

```
MOV SCON, #0D2H ;9-bit variable UART, parity bit initial to 0
```

#endif

;------

```
MOV A, #0FBH ;65536-18432000/32/115200 = 0xfffb
```

```
MOV TL2, A
```

```
MOV RCAP2L, A
```

```
MOV A, #0FFH
```

```
MOV TH2, A ;Set auto-reload vaule
```

```
MOV RCAP2H, A
```

```
MOV T2CON, #34H ;Timer2 start run
```

```
SETB ES ;Enable UART interrupt
```

```
SETB EA ;Open master interrupt switch
```

;------

```
MOV DPTR, #TESTSTR ;Load string address to DPTR
```

```

    LCALL    SENDSTRING                ;Send string
;-----
    SJMP    $
;-----
TESTSTR:                                ;Test string
    DB      "STC89-90xx Uart Test !", 0DH, 0AH, 0
;/*-----
;UART2 interrupt service routine
;-----*/
UART_ISR:
    PUSH    ACC
    PUSH    PSW
    JNB     RI, CHECKTI                ;Check RI bit
    CLR     RI                        ;Clear RI bit
    MOV     P0, SBUF                  ;P0 show UART data
    MOV     C, RB8
    MOV     P2.2, C                   ;P2.2 show parity bit
CHECKTI:
    JNB     TI, ISR_EXIT               ;Check S2TI bit
    CLR     TI                        ;Clear S2TI bit
    CLR     BUSY                      ;Clear transmit busy flag
ISR_EXIT:
    POP     PSW
    POP     ACC
    RETI

;/*-----
;Send a byte data to UART
;Input:   ACC (data to be sent)
;Output:  None
;-----*/
SENDDATA:
    JB      BUSY, $                    ;Wait for the completion of the previous data is sent
    MOV     ACC, A                    ;Calculate the even parity bit P (PSW.0)
    JNB     P, EVEN1INACC              ;Set the parity bit according to P
ODD1INACC:
#if (PARITYBIT == ODD_PARITY)
    CLR     TB8                        ;Set parity bit to 0
#elif (PARITYBIT == EVEN_PARITY)
    SETB    TB8                        ;Set parity bit to 1
#endif
    SJMP    PARITYBITOK
EVEN1INACC:
#if (PARITYBIT == ODD_PARITY)
    SETB    TB8                        ;Set parity bit to 1
#elif (PARITYBIT == EVEN_PARITY)

```

```

        CLR          TB8                      ;Set parity bit to 0
#endif
PARITYBITOK:                               ;Parity bit set completed
        SETB        BUSY
        MOV         SBUF, A                  ;Send data to UART buffer
        RET

;/*-----
;Send a string to UART
;Input: DPTR (address of string)
;Output: None
;-----*/
SENDSTRING:
        CLR         A
        MOVC        A, @A+DPTR              ;Get current char
        JZ          STRINGEND               ;Check the end of the string
        INC         DPTR                     ;increment string ptr
        LCALL       SENDDATA                 ;Send current char
        SJMP        SENDSTRING              ;Check next

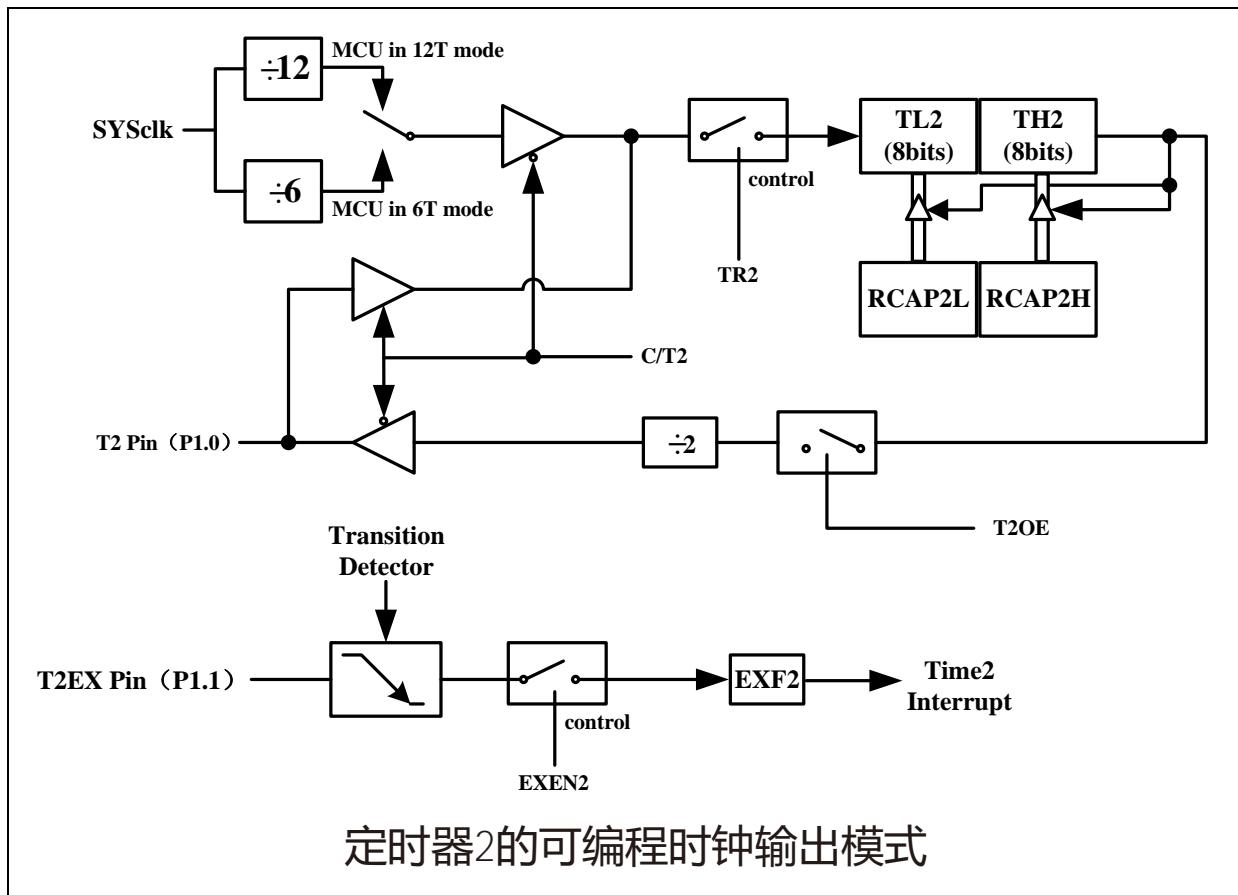
STRINGEND:
        RET

;-----
        END

```

## 10.2.4 定时器 2 作可编程时钟输出及其测试程序 (C 程序及汇编程序)

STC89C52RC/RD+系列单片机, 可设定定时/计数器 2, 通过 P1.0 输出时钟。P1.0 除作通用 I/O 口外还有两个功能可供选用: 用于定时/计数器 2 的外部计数输入和定时/计数器 2 时钟信号输出。下图为时钟输出和外部事件计数方式示意图。



通过软件对 T2CON.1 位 C/T2 复位为 0, 对 T2MOD.1 位 T2OE 置 1 就可将定时/计数器 2 选定为时钟信号发生器, 而 T2CON.2 位 TR2 控制时钟信号输出开始或结束 (TR2 为启/停控制位): 由主振频率 (SYSclk) 和定时/计数器 2 定时、自动再装入方式的计数初值决定时钟信号的输出频率。其设置公式如下:

$$\text{模式1和模式3的波特率} = \frac{\text{SYSclk}}{n \times [65536 - (\text{RCAP2H}, \text{RCAP2L})]}$$

- n=2, 6 时钟/机器周期; n=4, 12 时钟/机器周期

从公式可见, 在主振频率 (SYSclk) 设定后, 时钟信号输出频率就取决于定时计数初值的设定。

在时钟输出模式下, 计数器回 0 溢出不会产生中断请求。这种功能相当于定时/计数器 2 用作波特率发生器, 同时又可以作时钟发生器。但必须注意, 无论如何波特率发生器和时钟发生器不能单独确定各自不同的频率。原因是两者都用同一个陷阱寄存器 RCAP2H、RCAP2L, 不可能出现两个计数初值。

### 定时器 2 作可编程时钟输出演示程序

#### 1、C 程序清单:

```

/*-----*/
/* --- STC89-90xx Series Programmable Clock Output Demo -----*/
/*-----*/
#include "reg51.h"
typedef unsigned char BYTE;
typedef unsigned int WORD;
//-----
/* define constants */
#define FOSC 18432000L

#define F38_4KHz (65536-18432000/4/38400)

/* define SFR */

sfr    T2CON = 0xc8;           //timer2 control register
sbit   TF2 = T2CON^7;
sbit   TR2 = T2CON^2;

sfr    T2MOD = 0xc9;         //timer2 mode register
sfr    RCAP2L = 0xca;
sfr    RCAP2H = 0xcb;
sfr    TL2 = 0xcc;
sfr    TH2 = 0xcd;

sbit    T2 = P1^0;           //Clock Output pin
//-----
/* main program */
void main()
{
    T2MOD = 0x02;             //enable timer2 output clock
    RCAP2L = TL2 = F38_4KHz;  //initial timer2 low byte
    RCAP2H = TH2 = F38_4KHz >> 8; //initial timer2 high byte
    TR2 = 1;                 //timer2 start running
    EA = 1;                  //open global interrupt switch

    while (1);              //loop
}

```

## 2、汇编程序清单:

```

/*-----*/
/* --- STC89-90xx Series Programmable Clock Output Demo -----*/
/*-----*/
; /* define constants */
F38_4KHz EQU 0FF88H ;38.4KHz frequency calculation method of
;12T mode (65536-18432000/4/ 38400)

; /* define SFR */

```

```

T2CON    EQU    0C8H                ;timer2 control register
TF2      BIT    T2CON.7
TR2      BIT    T2CON.2
T2MOD    EQU    0C9H                ;timer2 mode registe

RCAP2L   EQU    0CAH
RCAP2H   EQU    0CBH
TL2      EQU    0CCH
TH2      EQU    0CDH

T2       BIT    P1.0                ;Clock Output pin

;-----
    ORG    0000H
    LJMP  MAIN
;-----
; /* main program */
MAIN:
    MOV    T2MOD, #02H                ;enable timer2 output clock
    MOV    T2CON, #00H                ;timer2 stop
    MOV    TL2, #00H                 ;initial timer2 low byte
    MOV    TH2, #00H                 ;initial timer2 high byte
    MOV    RCAP2L, #LOW F38_4KHz     ;initial timer2 reload low byte
    MOV    RCAP2H, #HIGH F38_4KHz   ;initial timer2 reload high byte
    SETB   TR2                       ;timer2 start running
    SJMP  $

;-----
END

```

## 10.2.5 定时器/计数器 2 作定时器的测试程序 (C 程序及汇编程序)

### 1、C 程序清单:

```
/*-----*/
/* --- STC89-90xx Series 16-bit Timer Demo -----*/
/*-----*/

#include "reg51.h"
typedef unsigned char BYTE;
typedef unsigned int WORD;

//-----
/* define constants */
#define FOSC 18432000L
#define T1MS (65536-FOSC/12/1000) //1ms timer calculation method in 12T mode
/* define SFR */
sbit ET2 = IE^5;

sfr T2CON = 0xc8; //timer2 control register
sbit TF2 = T2CON^7;
sbit TR2 = T2CON^2;

sfr T2MOD = 0xc9; //timer2 mode register
sfr RCAP2L = 0xca;
sfr RCAP2H = 0xcb;
sfr TL2 = 0xcc;
sfr TH2 = 0xcd;

sbit TEST_LED = P1^0; //work LED, flash once per second

/* define variables */
WORD count; //1000 times counter

//-----

/* Timer2 interrupt routine */
void tm2_isr() interrupt 5 using 1
{
    TF2 = 0;
    if (count-- == 0) //1ms * 1000 -> 1s
    {
        count = 1000; //reset counter
        TEST_LED = ! TEST_LED; //work LED flash
    }
}

//-----
```

```

/* main program */
void main()
{
    RCAP2L = TL2 = T1MS;           //initial timer2 low byte
    RCAP2H = TH2 = T1MS >> 8;     //initial timer2 high byte
    TR2 = 1;                       //timer2 start running
    ET2 = 1;                       //enable timer2 interrupt
    EA = 1;                       //open global interrupt switch
    count = 0;                    //initial counter

    while (1);                   //loop
}

```

## 2、汇编程序清单:

```

/*-----*/
/* --- STC89-90xx Series 16-bit Timer Demo -----*/
/*-----*/

;*/ define constants */
T1MS      EQU      0FA00H          ;1ms(1000Hz) timer (65536-18432000/12/1000)

;*/ define SFR */
ET2       BIT      IE.5

T2CON     EQU      0C8H           ;timer2 control register
TF2       BIT      T2CON.7
TR2       BIT      T2CON.2
T2MOD     EQU      0C9H           ;timer2 mode register
RCAP2L    EQU      0CAH
RCAP2H    EQU      0CBH
TL2       EQU      0CCH
TH2       EQU      0CDH
TEST_LED  BIT      P1.0          ;work LED, flash once per second

;*/ define variables */
COUNT    DATA    30H          ;1000 times counter (2 bytes)
;-----
ORG       0000H
LJMP     MAIN
ORG       002BH
LJMP     TM2_ISR

;-----
;*/ main program */
MAIN:
    MOV   T2MOD, #00H          ;initial timer2 mode
    MOV   T2CON, #00H         ;timer2 stop

```



```

MOV    TL2, #00H                ;initial timer2 low byte
MOV    TH2, #00H                ;initial timer2 high byte
MOV    RCAP2L, #LOW T1MS        ;initial timer2 reload low byte
MOV    RCAP2H, #HIGH T1MS       ;initial timer2 reload high byte
SETB   TR2                      ;timer2 start running
SETB   ET2                      ;enable timer2 interrupt
SETB   EA                      ;open global interrupt switch
CLR    A
MOV    COUNT, A
MOV    COUNT+1, A                ;initial counter
SJMP   $

;-----

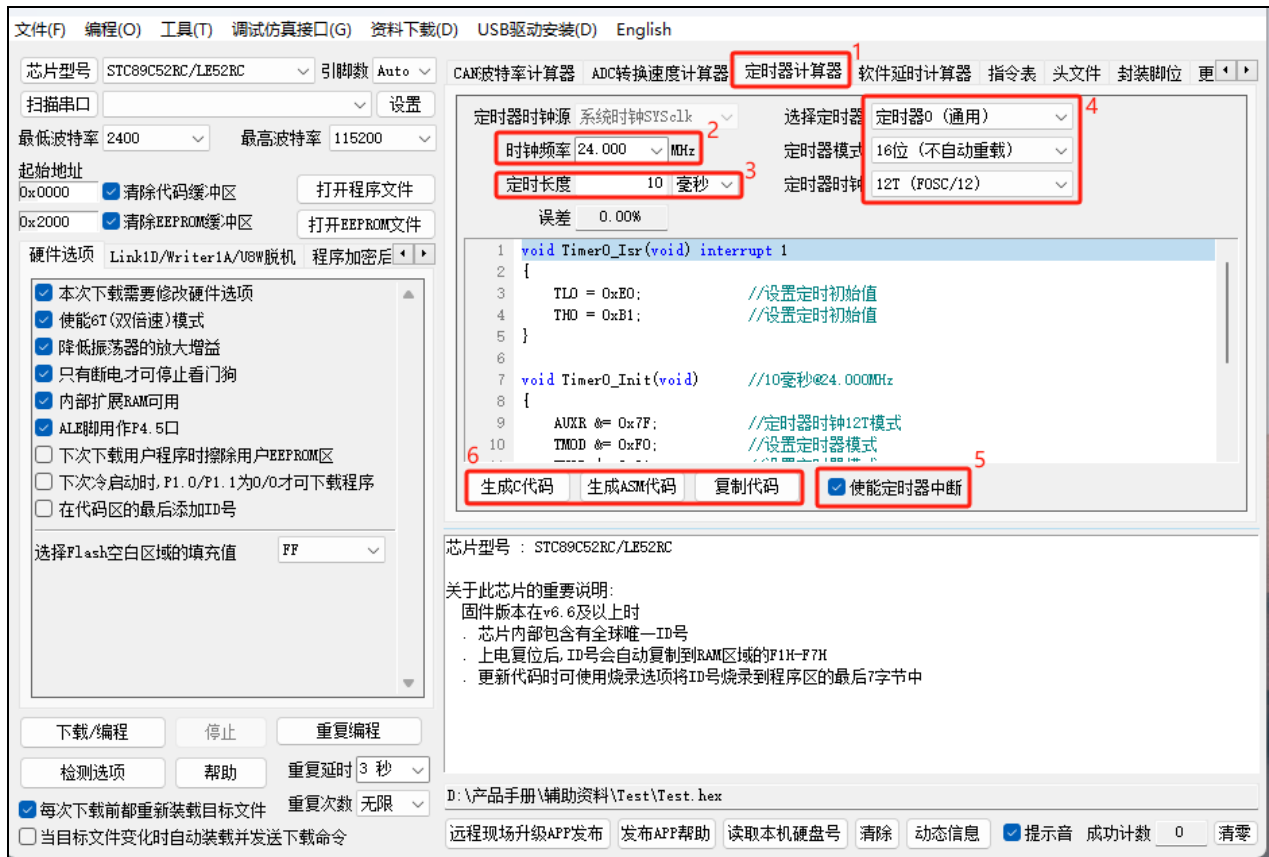
;/* Timer2 interrupt routine */
TM2_ISR:
    PUSH    ACC
    PUSH    PSW
    CLR     TF2
    MOV     A, COUNT
    ORL    A, COUNT+1            ;check whether count(2byte) is equal to 0
    JNZ    SKIP
    MOV     COUNT, #LOW 1000     ;1ms * 1000 -> 1s
    MOV     COUNT+1, #HIGH 1000
    CPL    TEST_LED              ;work LED flash
SKIP:   CLR     C
    MOV     A, COUNT             ;count--
    SUBB   A, #1
    MOV     COUNT, A
    MOV     A, COUNT+1
    SUBB   A, #0
    MOV     COUNT+1, A
    POP    PSW
    POP    ACC

RETI
;-----
END

```

## 10.3 AiCube-ISP | 定时器计算器工具

### 【定时器 0】



- ①: 在下载软件中选择“定时器计算器”功能页, 进定时器代码生成界面
- ②: 设置系统工作频率(单位: MHz)
- ③: 设置定时时间长度(单位: 毫秒/微秒)
- ④: 选择目标定时器, 并设置定时器工作模式
- ⑤: 选择是否需要使能定时器中断
- ⑥: 手动生成C代码或者ASM代码, 复制范例

## 【定时器 1】

文件(F) 编程(O) 工具(T) 调试仿真接口(G) 资料下载(D) USB驱动安装(D) English

芯片型号: STC89C52RC/LE52RC 引脚数: Auto

扫描串口: [设置]

最低波特率: 2400 最高波特率: 115200

起始地址: 0x0000  清除代码缓冲区 打开程序文件

0x2000  清除EEPROM缓冲区 打开EEPROM文件

硬件选项: Link1D/Writer1A/USW脱机 程序加密后

本次下载需要修改硬件选项

使能6T(双倍速)模式

降低振荡器的放大增益

只有断电才可停止看门狗

内部扩展RAM可用

ALB脚用作P4.5口

下次下载用户程序时擦除用户EEPROM区

下次冷启动时, P1.0/P1.1为0/0才可下载程序

在代码区的最后添加ID号

选择Flash空白区域的填充值: FF

下载/编程 停止 重复编程

检测选项 帮助 重复延时: 3秒

每次下载前都重新装载目标文件 重复次数: 无限

当目标文件变化时自动装载并发送下载命令

CAN波特率计算器 ADC转换速度计算器 **定时器计算器** 软件延时计算器 指令表 头文件 封装脚位 更

定时器时钟源: 系统时钟SYSclk 选择定时器: **定时器1(通用)**

**时钟频率: 24.000 MHz** 定时器模式: 16位(不自动重载)

**定时长度: 10 毫秒** 定时器时钟: 12T (FOSC/12)

误差: 0.00%

```

1 void Timer1_Isr(void) interrupt 3
2 {
3     TL1 = 0xE0; //设置定时初始值
4     TH1 = 0xB1; //设置定时初始值
5 }
6
7 void Timer1_Init(void) //10毫秒@24.000MHz
8 {
9     AUXR &= 0xBF; //定时器时钟12T模式
10    TMOD &= 0x0F; //设置定时器模式

```

生成C代码 生成ASM代码 复制代码  使能定时器中断

芯片型号: STC89C52RC/LE52RC

关于此芯片的重要说明:

- 固件版本在v6.6及以上时
- 芯片内部包含有全球唯一ID号
- 上电复位后, ID号会自动复制到RAM区域的F1H-F7H
- 更新代码时可使用烧录选项将ID号烧录到程序区的最后7字节中

D:\产品手册\辅助资料\Test\Test.hex

远程现场升级APP发布 发布APP帮助 读取本机硬盘号 清除 动态信息  提示音 成功计数 0 清零

## 【定时器 2】

文件(F) 编程(O) 工具(T) 调试仿真接口(G) 资料下载(D) USB驱动安装(D) English

芯片型号: STC89C52RC/LE52RC 引脚数: Auto

扫描串口: [设置]

最低波特率: 2400 最高波特率: 115200

起始地址: 0x0000  清除代码缓冲区 打开程序文件

0x2000  清除EEPROM缓冲区 打开EEPROM文件

硬件选项: Link1D/Writer1A/USW脱机 程序加密后

本次下载需要修改硬件选项

使能6T(双倍速)模式

降低振荡器的放大增益

只有断电才可停止看门狗

内部扩展RAM可用

ALB脚用作P4.5口

下次下载用户程序时擦除用户EEPROM区

下次冷启动时, P1.0/P1.1为0/0才可下载程序

在代码区的最后添加ID号

选择Flash空白区域的填充值: FF

下载/编程 停止 重复编程

检测选项 帮助 重复延时: 3秒

每次下载前都重新装载目标文件 重复次数: 无限

当目标文件变化时自动装载并发送下载命令

CAN波特率计算器 ADC转换速度计算器 **定时器计算器** 软件延时计算器 指令表 头文件 封装脚位 更

定时器时钟源: 系统时钟SYSclk 选择定时器: **定时器2 (STC89/90系列)**

**时钟频率: 24.000 MHz** 定时器模式: 16位自动重载

**定时长度: 10 毫秒** 定时器时钟: 12T (FOSC/12)

误差: 0.00%

```

1 void Timer2_Isr(void) interrupt 5
2 {
3     TF2 = 0;
4 }
5
6 void Timer2_Init(void) //10毫秒@24.000MHz
7 {
8     T2MOD = 0; //初始化模式寄存器
9     T2CON = 0; //初始化控制寄存器
10    TL2 = 0xE0; //设置定时初始值

```

生成C代码 生成ASM代码 复制代码  使能定时器中断

芯片型号: STC89C52RC/LE52RC

关于此芯片的重要说明:

- 固件版本在v6.6及以上时
- 芯片内部包含有全球唯一ID号
- 上电复位后, ID号会自动复制到RAM区域的F1H-F7H
- 更新代码时可使用烧录选项将ID号烧录到程序区的最后7字节中

D:\产品手册\辅助资料\Test\Test.hex

远程现场升级APP发布 发布APP帮助 读取本机硬盘号 清除 动态信息  提示音 成功计数 0 清零

## 10.4 大学实验--定时器 0\_1, INTO\_INT1, 中断组合应用实验, 演示程序

//C 语言程序代码

```
#include < STC89C5xRC.H>    //包含 STC89C5xRC 的头文件
#include "intrins.h"        //使用_nop_()函数所必须要包含的头文件,
                            //否则延时函数中调用的_nop_()函数没有被头文件引用过来,
                            //会导致编译器找不到这个而函数而报错。

bit  int0_flag = 0;        //定义 1 个位变量, INTO 事件位变量标志, 记录 INTO 已产生中断
                            // 供主循环查询 INTO 是否已产生中断, 在主循环中处理 INTO 的中断事件任务, 不堵塞其他中断
bit  int1_flag = 0;        //定义 1 个位变量, INT1 事件位变量标志, 记录 INT1 已产生中断
                            // 供主循环查询 INT1 是否已产生中断, 在主循环中处理 INT1 的中断事件任务, 不堵塞其他中断
bit  t0_flag = 0;         //定义 1 个位变量, T0 事件位变量标志, 记录定时器 0 已产生中断
                            // 供主循环查询定时器 0 是否已产生中断, 在主循环中处理定时器 0 的中断事件任务, 不堵塞其他中断
bit  t1_flag = 0;         //定义 1 个位变量, T1 事件位变量标志, 记录定时器 1 已产生中断
                            // 供主循环查询定时器 1 是否已产生中断, 在主循环中处理定时器 1 的中断事件任务, 不堵塞其他中断

void Timer0_Init(void)    //定时器0初始化, 10毫秒@22.1184MHz
{
    TMOD &= 0xF0;        //设置定时器模式
    TL0 = 0x00;          //设置定时初始值
    TH0 = 0xB8;          //设置定时初始值
    TF0 = 0;             //清除TF0标志
    TR0 = 1;             //定时器0开始计时
    ET0 = 1;             //使能定时器0中断
}

void Timer1_Init(void)    //定时器1初始化, 20毫秒@22.1184MHz
{
    TMOD &= 0x0F;        //设置定时器模式
    TL1 = 0x00;          //设置定时初始值
    TH1 = 0x70;          //设置定时初始值
    TF1 = 0;             //清除TF1标志
    TR1 = 1;             //定时器1开始计时
    ET1 = 1;             //使能定时器1中断
}

void main (void)
{
    // IT0 = 0;           //使能 INTO 上升沿和下降沿中断
    IT0 = 1;             //使能 INTO 下降沿中断
    EX0 = 1;             //使能 INTO 中断

    // IT1 = 0;           //使能 INT1 上升沿和下降沿中断
    IT1 = 1;             //使能 INT1 下降沿中断
    EX1 = 1;             //使能 INT1 中断
```

```
IE0 = 0;          //清 INT0 中断标志
IE1 = 0;          //清 INT1 中断标志

int0_flag = 0;    //初始化用户标志位
int1_flag = 0;    //初始化用户标志位

Timer0_Init();   //调用定时器 0 初始化函数
Timer1_Init();   //调用定时器 1 初始化函数

EA = 1;          //总中断允许位打开

while(1)         //主循环中查询需要处理的各种事件，如 T0/T1 中断事件，并打印输出状态
{
    /* 本演示程序中，主循环查询各中断有无需要继续处理的事件的次序，
       依次是 INT0/INT1/T0/T1，用户可以自己根据实际情况，
       调整查询各中断有无需要继续处理的事件的优先次序 */

    if(int0_flag) //主循环中查询，INT0 是否已产生中断，是否有需要处理的 INT 0 事件
    {
        int0_flag = 0;    //清 0，INT0 事件位变量标志
        _nop_();          //用户在此添加需要处理的事件
        _nop_();
    }

    if(int1_flag) //主循环中查询，INT1 是否已产生中断，是否有需要处理的 INT1 事件
    {
        int1_flag = 0;    //清 0，INT1 事件位变量标志
        _nop_();          //用户在此添加需要处理的事件
        _nop_();
    }

    if(t0_flag)    //主循环中查询，定时器 0 是否已产生中断，是否有需要处理的定时器 0 事件
    {
        t0_flag = 0;     //清 0，T0 事件位变量标志
        _nop_();          //用户在此添加需要处理的事件
        _nop_();
    }

    if(t1_flag)    //主循环中查询，定时器 1 是否已产生中断，是否有需要处理的定时器 1 事件
    {
        t1_flag = 0;     //清 0，T1 事件位变量标志
        _nop_();          //用户在此添加需要处理的事件
        _nop_();
    }
}
}
```

```
void int0_isr(void) interrupt 0
{
    int0_flag = 1;    // int0_flag 置 1 是通知主循环处理部分 INT0 中断事件不需要特急处理的任务
                    //置 1, 记录 INT0 已产生中断, 供主循环查询判断有无需处理的 INT0 任务
    P20 = ~P20;      //如果用外部按键触发 INT0, 则需另外添加去抖动处理
}

void int1_isr(void) interrupt 2
{
    int1_flag = 1;    // int1_flag 置 1 是通知主循环处理部分 INT1 中断事件不需要特急处理的任务
                    //置 1, 记录 INT1 已产生中断, 供主循环查询判断有无需处理的 INT1 任务
    P21 = ~P21;      //如果用外部按键触发 INT1, 则需另外添加去抖动处理
}

void Timer0_Isr(void) interrupt 1    //定时器 0 中断服务程序
{
    P22 = ~P22;    //P22 灯闪烁, 中断服务程序中尽量少执行长的任务, 防止堵塞其他中断
                  //以上程序代表部分需特急处理的中断事件, 可在中断服务程序中直接处理
                  //但时间不要过长, 否则会影响其他中断事件的实时响应速度
    t0_flag = 1;   // t0_flag 置 1 是通知主循环处理部分 T0 中断事件不需要特急处理的任务
                  //置 1, 记录定时器 0 已产生中断, 供主循环查询判断有无需处理的定时器 0 任务
}

void Timer1_Isr(void) interrupt 3    //定时器 1 中断服务程序
{
    P23 = ~P23;    //P23 灯闪烁, 中断服务程序中尽量少执行长的任务, 防止堵塞其他中断
                  //以上程序代表部分需特急处理的中断事件, 可在中断服务程序中直接处理
                  //但时间不要过长, 否则会影响其他中断事件的实时响应速度
    t1_flag = 1;   // t1_flag 置 1 是通知主循环处理部分 T1 中断事件不需要特急处理的任务
                  //置 1, 记录定时器 1 已产生中断, 供主循环查询判断有无需处理的定时器 1 任务
}
```

## 11 串行口通信

STC89C52RC/RD+系列单片机内部集成有一个功能很强的全双工串行通信口, 与传统 8051 单片机的串口完全兼容。设有 2 个互相独立的接收、发送缓冲器, 可以同时发送和接收数据。发送缓冲器只能写入而不能读出, 接收缓冲器只能读出而不能写入, 因而两个缓冲器可以共用一个地址码(99H)。两个缓冲器统称串行通信特殊功能寄存器 SBUF。

串行通信设有 4 种工作方式, 其中两种方式的波特率是可变的, 另两种是固定的, 以供不同应用场合选用。波特率由内部定时器/计数器产生, 用软件设置不同的波特率和选择不同的工作方式。主机可通过查询或中断方式对接收/发送进行程序处理, 使用十分灵活。

STC89C52RC/RD+系列单片机串行口对应的硬件部分对应的管脚是 P3.0/RxD 和 P3.1/TxD。

STC89C52RC/RD+系列单片机的串行通信口, 除用于数据通信外, 还可方便地构成一个或多个并行 I/O 口, 或作串---并转换, 或用于扩展串行外设等。

## 11.1 串行口相关寄存器

符号	描述	地址	位地址及符号								复位值
			MSB				LSB				
SCON	Serial Control	98H	SM0/FE	SM1	SM2	REN	TB8	RB8	TI	RI	0000 0000B
SBUF	Serial Buffer	99H									xxxx xxxxB
PCON	Power Control	87H	SMOD	SMOD0	-	POF	GF1	GF0	PD	IDL	00x1 0000B
IE	Interrupt Enable	A8H	EA	-	ET2	ES	ET1	EX1	ET0	EX0	0x00 0000B
IPH	中断优先级寄存器高	B7H	-	-	PT2H	PSH	PT1H	PX1H	PT0H	PX0H	xx00 0000B
IP	中断优先级寄存器低	B8H	-	-	PT2	PS	PT1	PX1	PT0	PX0	xx00 0000B
SADEN	Slave Address Mask	B9H									0000 0000B
SADDR	Slave Address	A9H									0000 0000B

### 1、串行口控制寄存器 SCON 和 PCON

STC89C52RC/RD+系列单片机的串行口设有两个控制寄存器：串行控制寄存器 SCON 和波特率选择特殊功能寄存器 PCON。

串行控制寄存器 SCON 用于选择串行通信的工作方式和某些控制功能。其格式如下：

SCON：串行控制寄存器 (可位寻址)

SFR name	Address	bit	B7	B6	B5	B4	B3	B2	B1	B0
SCON	98H	name	SM0/FE	SM1	SM2	REN	TB8	RB8	TI	RI

**SM0/FE:** 当 PCON 寄存器中的 SMOD0/PCON.6 位为 1 时，该位用于帧错误检测。当检测到一个无效停止位时，通过 UART 接收器设置该位。它必须由软件清零。

当 PCON 寄存器中的 SMOD0/PCON.6 位为 0 时，该位和 SM1 一起指定串行通信的工作方式，如下表所示。

其中 SM0、SM1 按下列组合确定串行口的工作方式：

SM0	SM1	工作方式	功能说明	波特率
0	0	方式 0	同步移位串行方式：移位寄存器	波特率是 SYSclk/12,
0	1	方式 1	8 位 UART，波特率可变	$\frac{2^{SMOD} \times (\text{定时器1的溢出率})}{32}$
1	0	方式 2	9 位 UART	$\frac{2^{SMOD} \times (\text{SYSclk系统工作时钟频率})}{64}$
1	1	方式 3	9 位 UART，波特率可变	$\frac{2^{SMOD} \times (\text{定时器1的溢出率})}{32}$
当单片机工作在 12T 模式时，定时器1的溢出率 = $\frac{\text{SYSclk}}{12 \times (256 - \text{TH1})}$ 当单片机工作在 6T 模式时，定时器1的溢出率 = $\frac{\text{SYSclk}}{6 \times (256 - \text{TH1})}$				

**SM2:** 允许方式 2 或方式 3 多机通信控制位。在方式 2 或方式 3 时，如 SM2 位为 1，REN 位为 1，则从机处于只有接收到 RB8 位为 1(地址帧)时，才激活中断请求标志位 RI 为 1，并向主机请求中断处理。被确认为寻址的从机则复位 SM2 位为 0，从而才接收 RB8 为 0 的数据帧。在方式 1 时，如果 SM2 位为 1，则只有在接收到有效的停止位时，才置位中断请求标志位 RI 为 1；在方式 0 时，SM2 应为 0。



**REN:** 允许/禁止串行接收控制位。由软件置位 REN, 即 REN=1 为允许串行接收状态, 可启动串行接收器 RxD, 开始接收信息。软件复位 REN, 即 REN=0, 则禁止接收。

**TB8:** 在方式 2 或方式 3, 它为要发送的第 9 位数据, 按需要由软件置位或清 0。例如, 可用作数据的校验位或多机通信中表示地址帧/数据帧的标志位。

**RB8:** 在方式 2 或方式 3, 是接收到的第 9 位数据。在方式 1, 若 SM2=0, 则 RB8 是接收到的停止位。方式 0 不用 RB8。

**TI :** 发送中断请求标志位。在方式 0, 当串行发送数据第 8 位结束时, 由内部硬件自动置位, 即 TI=1, 向主机请求中断, 响应中断后必须用软件复位, 即 TI=0。在其他方式中, 则在停止位开始发送时由内部硬件置位, 必须用软件复位。

**RI :** 接收中断请求标志位。在方式 0, 当串行接收到第 8 位结束时, 由内部硬件自动置位 RI=1, 向主机请求中断, 响应中断后必须用软件复位, 即 RI=0。在其他方式中, 串行接收到停止位的中间时刻由内部硬件置位, 即 RI=1(例外情况见 SM2 说明), 必须由软件复位, 即 RI=0。

SCON 的所有位可通过整机复位信号复位为全“0”。SCON 的字节地址尾 98H, 可位寻址, 各位地址为 98H~9FH, 可用软件实现位设置。当用指令改变 SCON 的有关内容时, 其改变的状态将在下一条指令的第一个机器周期的 S1P1 状态发生作用。如果一次串行发送已经开始, 则输出 TB8 将是原先的值, 不是新改变的值。

串行通信的中断请求: 当一帧发送完成, 内部硬件自动置位 TI, 即 TI=1, 请求中断处理; 当接收完一帧信息时, 内部硬件自动置位 RI, 即 RI=1, 请求中断处理。由于 TI 和 RI 以“或逻辑”关系向主机请求中断, 所以主机响应中断时事先并不知道是 TI 还是 RI 请求的中断, 必须在中断服务程序中查询 TI 和 RI 进行判别, 然后分别处理。因此, 两个中断请求标志位均不能由硬件自动置位, 必须通过软件清 0, 否则将出现一次请求多次响应的错误。

电源控制寄存器 PCON 中的 SMOD/PCON.7 用于设置方式 1、方式 2、方式 3 的波特率是否加倍。

电源控制寄存器 PCON 格式如下:

PCON: 电源控制寄存器 (不可位寻址)

SFR name	Address	bit	B7	B6	B5	B4	B3	B2	B1	B0
PCON	87H	name	SMOD	SMOD0	-	POF	GF1	GF0	PD	IDL

**SMOD:** 波特率选择位。当用软件置位 SMOD, 即 SMOD=1, 则使串行通信方式 1、2、3 的波特率加倍; SMOD=0, 则各工作方式的波特率不加倍。复位时 SMOD=0。

**SMOD0:** 帧错误检测有效控制位。当 SMOD0=1, SCON 寄存器中的 SM0/FE 位用于 FE(帧错误检测)功能; 当 SMOD0=0, SCON 寄存器中的 SM0/FE 位用于 SM0 功能, 和 SM1 一起指定串行口的工作方式。复位时 SMOD0=0。

## 2、串行口数据缓冲寄存器 SBUF

STC89xx 系列单片机的串行口缓冲寄存器(SBUF)的地址是 99H, 实际是 2 个缓冲器, 写 SBUF 的操作完成待发送数据的加载, 读 SBUF 的操作可获得已接收到的数据。两个操作分别对应两个不同的寄存器, 1 个是只写寄存器, 1 个是只读寄存器。

串行通道内设有数据寄存器。在所有的串行通信方式中, 在写入 SBUF 信号的控制下, 把数据装入相同的 9 位移位寄存器, 前面 8 位为数据字节, 其最低位为移位寄存器的输出位。根据不同的工作方式会自动将“1”或 TB8 的值装入移位寄存器的第 9 位, 并进行发送。

串行通道的接收寄存器是一个输入移位寄存器。在方式 0 时它的字长为 8 位, 其他方式时为 9 位。当一帧接收完毕, 移位寄存器中的数据字节装入串行数据缓冲器 SBUF 中, 其第 9 位则装入 SCON 寄存器中的 RB8 位。如果由于 SM2 使得已接收到的数据无效时, RB8 和 SBUF 中内容不变。

由于接收通道内设有输入移位寄存器和 SBUF 缓冲器, 从而能使一帧接收完将数据由移位寄存器装入 SBUF 后, 可立即开始接收下一帧信息, 主机应在该帧接收结束前从 SBUF 缓冲器中将数据取走, 否则前一帧数据将丢失。SBUF 以并行方式送往内部数据总线。

### 3、从机地址控制寄存器 SADEN 和 SADDR

为了方便多机通信, STC89C52RC/RD+系列单片机设置了从机地址控制寄存器 SADEN 和 SADDR。其中 SADEN 是从机地址掩模寄存器(地址为 B9H, 复位值为 00H), SADDR 是从机地址寄存器(地址为 A9H, 复位值为 00H)。

### 4、串行口中断相关的寄存器 IE 和 IPH、IP

串行口中断允许位 ES 位于中断允许寄存器 IE 中, 中断允许寄存器的格式如下:

IE: 中断允许寄存器 (可位寻址)

SFR name	Address	bit	B7	B6	B5	B4	B3	B2	B1	B0
IE	A8H	name	EA	-	ET2	ES	ET1	EX1	ET0	EX0

EA: CPU 的总中断允许控制位。EA 的作用是使中断允许形成多级控制。即各中断源首先受 EA 控制; 其次还受各中断源自己的中断允许控制位控制。

EA=1, CPU 开放中断

EA=0, CPU 屏蔽所有的中断申请。

ES: 串行口中断允许位, ES=1, 允许串行口中断, ES=0, 禁止串行口中断。

串行口中断优先级控制位 PS/PSH 位于中断优先级控制寄存器 IP/IPH 中, 中断优先级控制寄存器的格式如下:

IPH: 中断优先级控制寄存器高(不可位寻址)

SFR name	Address	bit	B7	B6	B5	B4	B3	B2	B1	B0
IPH	B7H	name	PX3H	PX2H	PT2H	PSH	PT1H	PX1H	PT0H	PX0H

IP: 中断优先级控制寄存器低 (可位寻址)

SFR name	Address	bit	B7	B6	B5	B4	B3	B2	B1	B0
IP	B8H	name	-	-	PT2	PS	PT1	PX1	PT0	PX0

PSH, PS: 串口 1 中断优先级控制位。

当 PSH=0 且 PS=0 时, 串口 1 中断为最低优先级中断(优先级 0)

当 PSH=0 且 PS=1 时, 串口 1 中断为较低优先级中断(优先级 1)

当 PSH=1 且 PS=0 时, 串口 1 中断为较高优先级中断(优先级 2)

当 PSH=1 且 PS=1 时, 串口 1 中断为最高优先级中断(优先级 3)

## 11.2 串行口工作模式

STC89C52RC/RD+系列单片机的串行通信有4种工作模式,可通过软件编程对SCON中的SM0、SM1的设置进行选择。其中模式1、模式2和模式3为异步通信,每个发送和接收的字符都带有1个启动位和1个停止位。在模式0中,串行口被作为1个简单的移位寄存器使用。

### 11.2.1 串行口工作模式0: 同步移位寄存器

在模式0状态,串行通信工作在同步移位寄存器模式,当单片机工作在6T模式时,其波特率固定为 $SYSclk/6$ 。当单片机工作在12T时,其波特率固定为 $SYSclk/12$ 。串行口数据由RxD(RxD/P3.0)端输入,同步移位脉冲(SHIFTCLOCK)由TxD(TxD/P3.1)输出,发送、接收的是8位数据,低位在先。

模式0的发送过程:当主机执行将数据写入发送缓冲器SBUF指令时启动发送,串行口即将8位数据以 $SYSclk/12$ 或 $SYSclk/6$ 的波特率从RxD管脚输出(从低位到高位),发送完中断标志TI置“1”,TxD管脚输出同步移位脉冲(SHIFTCLOCK)。波形如图8-1中“发送”所示。

当写信号有效后,相隔一个时钟,发送控制端SEND有效(高电平),允许RxD发送数据,同时允许TxD输出同步移位脉冲。一帧(8位)数据发送完毕时,各控制端均恢复原状态,只有TI保持高电平,呈中断申请状态。在再次发送数据前,必须用软件将TI清0。

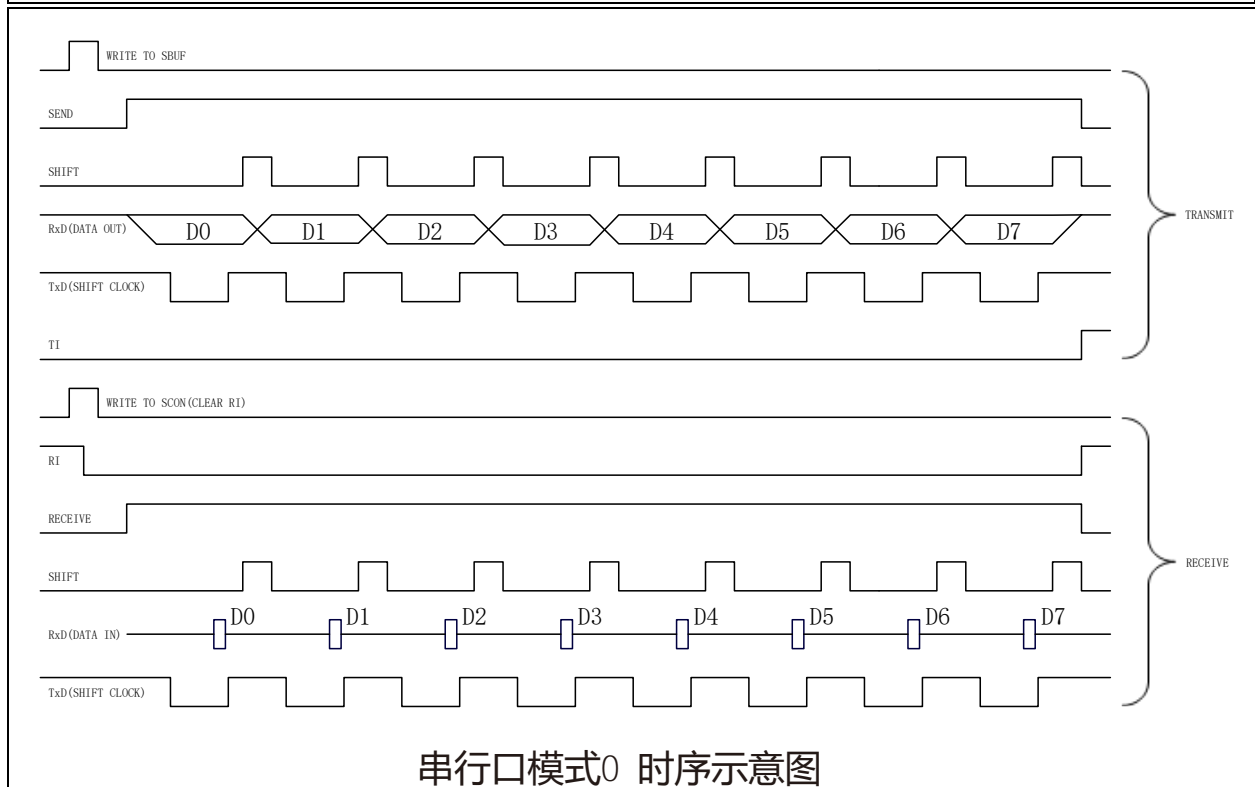
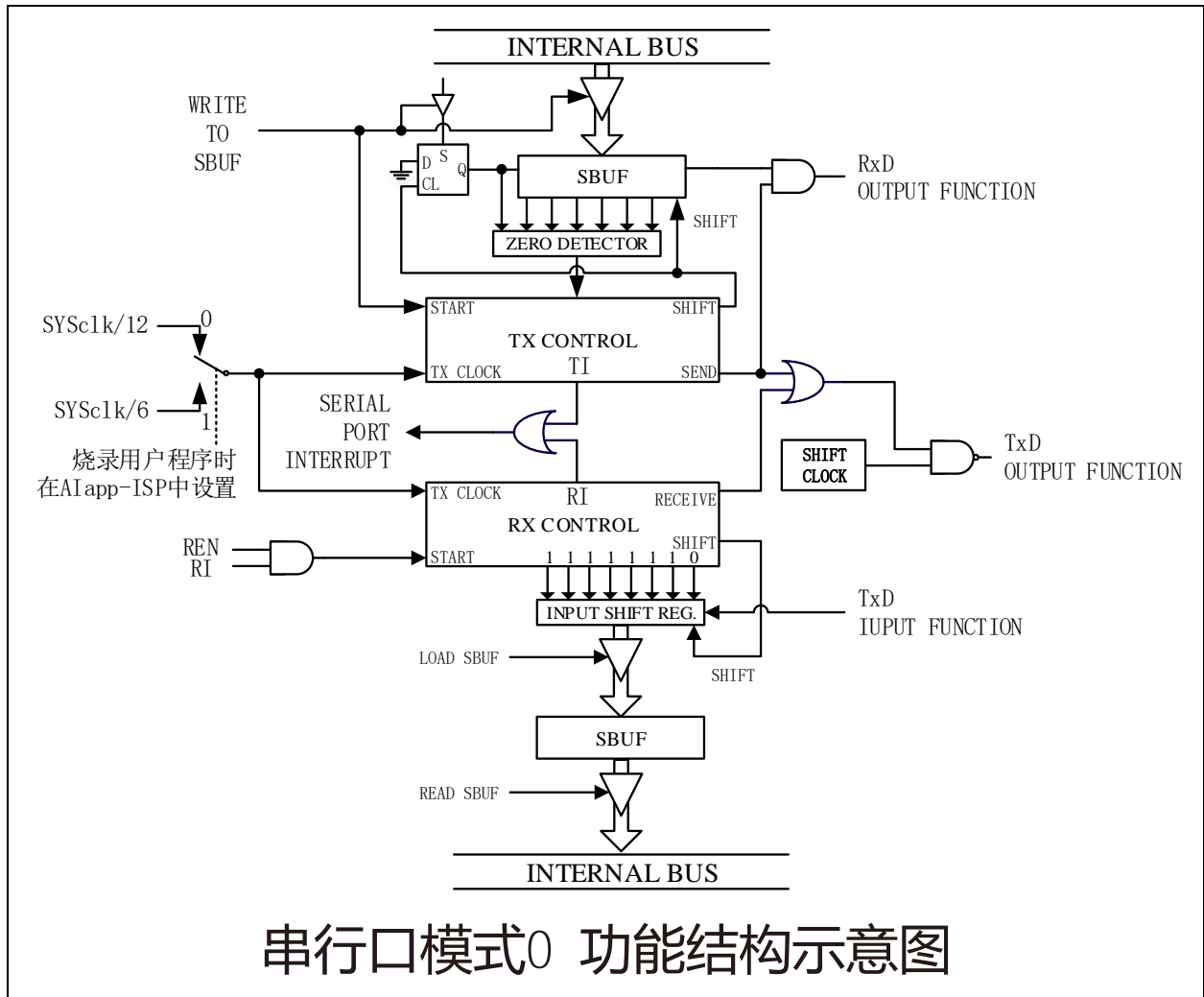
模式0接收过程:模式0接收时,复位接收中断请求标志RI,即 $RI=0$ ,置位允许接收控制位 $REN=1$ 时启动串行模式0接收过程。启动接收过程后,RxD为串行输入端,TxD为同步脉冲输出端。串行接收的波特率为 $SYSclk/12$ 或 $SYSclk/6$ 。其时序图如图8-1中“接收”所示。

当接收完成一帧数据(8位)后,控制信号复位,中断标志RI被置“1”,呈中断申请状态。当再次接收时,必须通过软件将RI清0。

工作于模式0时,必须清0多机通信控制位SM2,使不影响TB8位和RB8位。由于波特率固定为 $SYSclk/12$ 或 $SYSclk/6$ ,无需定时器提供,直接由单片机的时钟作为同步移位脉冲。

串行口工作模式0的示意图如下图所示。

由示意图中可见,由TX和RX控制单元分别产生中断请求信号并置位 $TI=1$ 或 $RI=1$ ,经“或门”送主机请求中断,所以主机响应中断后必须软件判别是TI还是RI请求中断,必须软件清0中断请求标志位TI或RI。



## 11.2.2 串行口工作模式 1: 8 位 UART, 波特率可变

当软件设置 SCON 的 SM0、SM1 为“01”时, 串行通信则以模式 1 工作。此模式为 8 位 UART 格式, 一帧信息为 10 位: 1 位起始位, 8 位数据位(低位在先)和 1 位停止位。波特率可变, 即可根据需要进行设置。TxD(TxD/P3.1)为发送信息, RxD(RxD/P3.0)为接收端接收信息, 串行口为全双工接受/发送串行口。

下图为串行模式 1 的功能结构示意图及接收/发送时序图。

模式 1 的发送过程: 串行通信模式发送时, 数据由串行发送端 TxD 输出。当主机执行一条写“SBUF”的指令就启动串行通信的发送, 写“SBUF”信号还把“1”装入发送移位寄存器的第 9 位, 并通知 TX 控制单元开始发送。发送各位的定时是由 16 分频计数器同步。

移位寄存器将数据不断右移送 TxD 端口发送, 在数据的左边不断移入“0”作补充。当数据的最高位移到移位寄存器的输出位置, 紧跟其后的是第 9 位“1”, 在它的左边各位全为“0”, 这个状态条件, 使 TX 控制单元作最后一次移位输出, 然后使允许发送信号“SEND”失效, 完成一帧信息的发送, 并置位中断请求位 TI, 即 TI=1, 向主机请求中断处理。

模式 1 的接收过程: 当软件置位接收允许标志位 REN, 即 REN=1 时, 接收器便以选定波特率的 16 分频的速率采样串行接收端口 RxD, 当检测到 RxD 端口从“1”→“0”的负跳变时就启动接收器准备接收数据, 并立即复位 16 分频计数器, 将 1FFH 值装入移位寄存器。复位 16 分频计数器是使它与输入位时间同步。

16 分频计数器的 16 个状态是将 1 波特(每位接收时间)平均分为 16 等份, 在每位时间的 7、8、9 状态由检测器对 RxD 端口进行采样, 所接收的值是这次采样值中“三中取二”的值, 即 3 次采样至少 2 次相同的值, 以此消除干扰影响, 提高可靠性。在起始位, 如果接收到的值不为“0”(低电平), 则起始位无效, 复位接收电路, 并重新检测“1”→“0”的跳变。如果接收到的起始位有效, 则将它输入移位寄存器, 并接收本帧的其余信息。

接收的数据从接收移位寄存器的右边移入, 已装入的 1FFH 向左边移出, 当起始位“0”移到移位寄存器的最左边时, 使 RX 控制器作最后一次移位, 完成一帧的接收。若同时满足以下两个条件:

- RI=0;
- SM2=0 或接收到的停止位为 1。

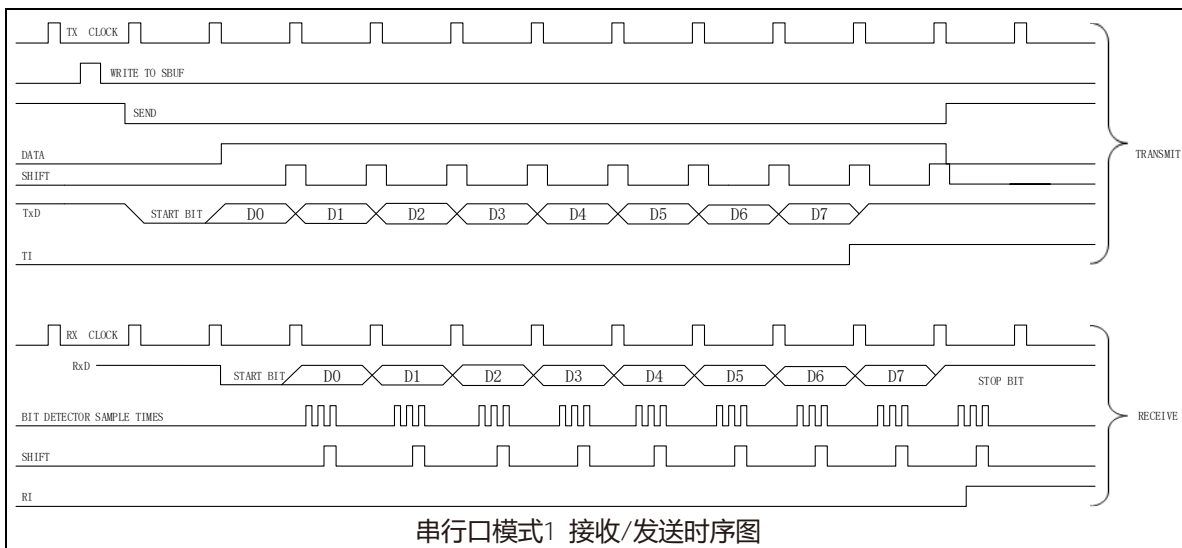
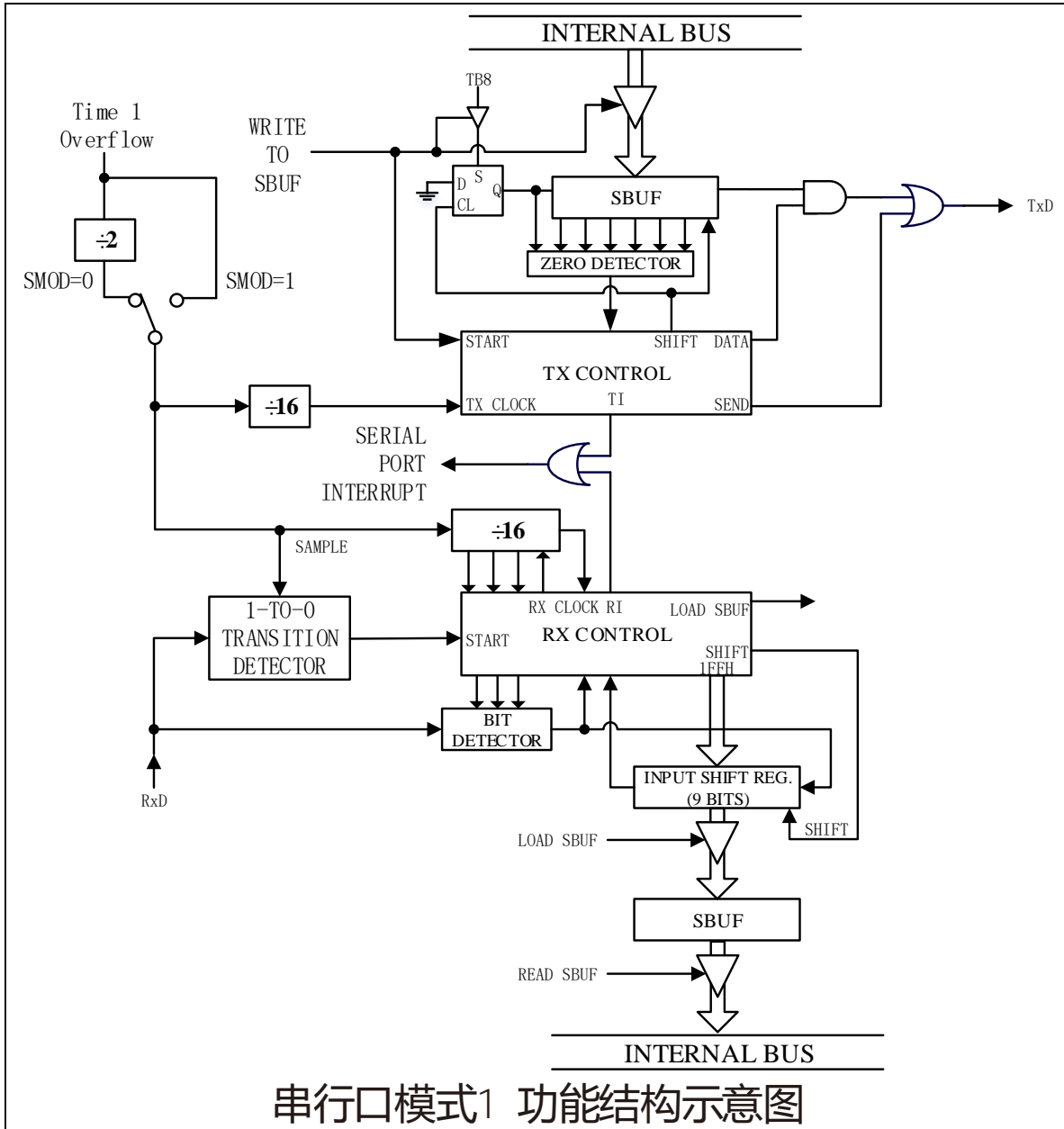
则接收到的数据有效, 实现装载入 SBUF, 停止位进入 RB8, 置位 RI, 即 RI=1, 向主机请求中断, 若上述两条件不能同时满足, 则接收到的数据作废并丢失, 无论条件满足与否, 接收器都会重新检测起始位 (RxD 端口上的“1”→“0”的跳变), 继续下一帧的接收。接收有效, 在响应中断后, 必须由软件清 0, 即 RI=0。通常情况下, 串行通信工作于模式 1 时, SM2 设置为“0”。

串行通信模式 1 的波特率是可变的, 可变的波特由定时器/计数器 1 或独立波特率发生器产生。

$$\text{串行通信模式1的波特率} = \frac{2^{\text{SMOD}} \times (\text{定时器1的溢出率})}{32}$$

$$\text{当单片机工作在 12T 模式时, 定时器1的溢出率} = \frac{\text{SYSclk}}{12 \times (256 - \text{TH1})}$$

$$\text{当单片机工作在 6T 模式时, 定时器1的溢出率} = \frac{\text{SYSclk}}{6 \times (256 - \text{TH1})}$$



### 11.2.3 串行口工作模式 2: 9 位 UART, 波特率固定

当 SM0、SM1 两位为 10 时, 串行口工作在模式 2。串行口工作模式 2 为 9 位数据异步通信 UART 模式, 其帧的信息由 11 位组成: 1 位起始位, 8 位数据位(低位在先), 1 位可编程位(第 9 位数据)和 1 位停止位。发送时可编程位(第 9 位数据)由 SCON 中的 TB8 提供, 可软件设置为 1 或 0, 或者可将 PSW 中的奇/偶校验位 P 值装入 TB8(TB8 既可作为多机通信中的地址数据标志位, 又可作为数据的奇偶校验位)。接收时第 9 位数据装入 SCON 的 RB8。TxD 为发送端口, RxD 为接收端口, 以全双工模式进行接收/发送。

模式 2 的波特率为:

$$\text{串行通信模式2的波特率} = \frac{2^{\text{SMOD}} \times (\text{SYSclk系统工作时钟频率})}{64}$$

上述波特率可通过软件对 PCON 中的 SMOD 位进行设置, 当 SMOD=1 时, 选择 1/32(SYSclk); 当 SMOD=0 时, 选择 1/64(SYSclk), 故而称 SMOD 为波特率加倍使能位。可见, 模式 2 的波特率基本上是固定的。

下图为串行通信模式 2 的功能结构示意图及其接收/发送时序图。

由图可知, 模式 2 和模式 1 相比, 除波特率发生源略有不同, 发送时由 TB8 提供给移位寄存器第 9 数据位不同外, 其余功能结构均基本相同, 其接收/发送操作过程及时序也基本相同。

当接收器接收完一帧信息后必须同时满足下列条件:

- RI=0
- SM2=0 或者 SM2=1, 并且接收到的第 9 数据位 RB8=1。

当上述两条件同时满足时, 才将接收到的移位寄存器的数据装入 SBUF 和 RB8 中, 并置位 RI=1, 向主机请求中断处理。如果上述条件有一个不满足, 则刚接收到移位寄存器中的数据无效而丢失, 也不置位 RI。无论上述条件满足与否, 接收器又重新开始检测 RxD 输入端口的跳变信息, 接收下一帧的输入信息。

在模式 2 中, 接收到的停止位与 SBUF、RB8 和 RI 无关。

通过软件对 SCON 中的 SM2、TB8 的设置以及通信协议的约定, 为多机通信提供了方便。





## 11.2.4 串行口工作模式 3: 9 位 UART, 波特率可变

当 SM0、SM1 两位为 11 时, 串行口工作在模式 3。串行通信模式 3 为 9 位数据异步通信 UART 模式, 其一帧的信息由 11 位组成: 1 位起始位, 8 位数据位(低位在先), 1 位可编程位(第 9 位数据)和 1 位停止位。发送时可编程位(第 9 位数据)由 SCON 中的 TB8 提供, 可软件设置为 1 或 0, 或者可将 PSW 中的奇/偶校验位 P 值装入 TB8(TB8 既可作为多机通信中的地址数据标志位, 又可作为数据的奇偶校验位)。接收时第 9 位数据装入 SCON 的 RB8。TxD 为发送端口, RxD 为接收端口, 以全双工模式进行接收 1 发送。

模式 3 的波特率为:

$$\text{串行通信模式3的波特率} = \frac{2^{\text{SMOD}} \times (\text{定时器1的溢出率})}{32}$$

$$\text{当单片机工作在 12T 模式时, 定时器1的溢出率} = \frac{\text{SYSclk}}{12 \times (256 - \text{TH1})}$$

$$\text{当单片机工作在 6T 模式时, 定时器1的溢出率} = \frac{\text{SYSclk}}{6 \times (256 - \text{TH1})}$$

可见, 模式 3 和模式 1 一样, 其波特率可通过软件对定时器/计数器 1 或独立波特率发生器的设置进行波特率的选择, 是可变的。

下图为串行口工作模式 3 的功能结构示意图及其接收/发送时序图。

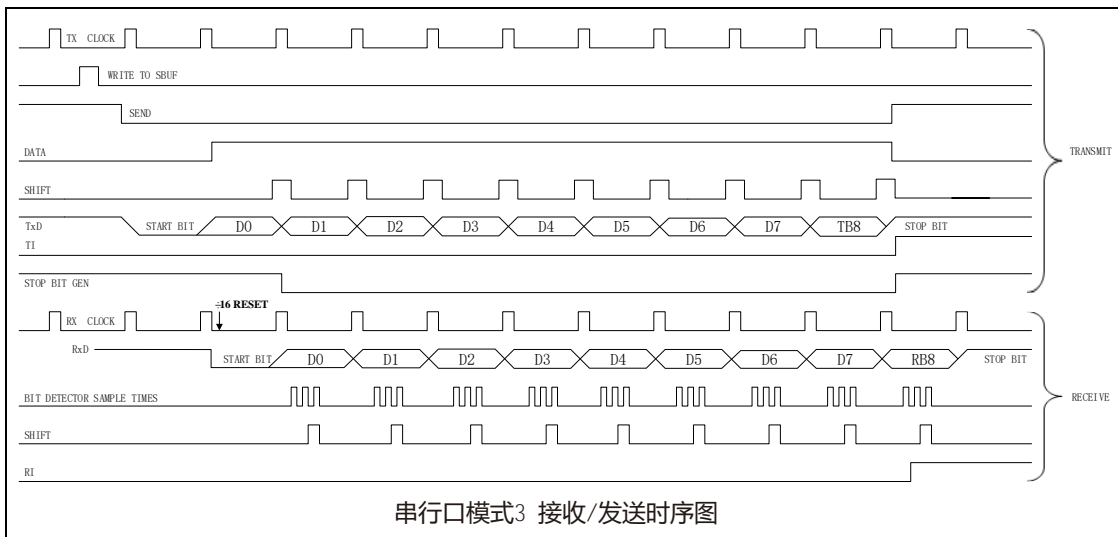
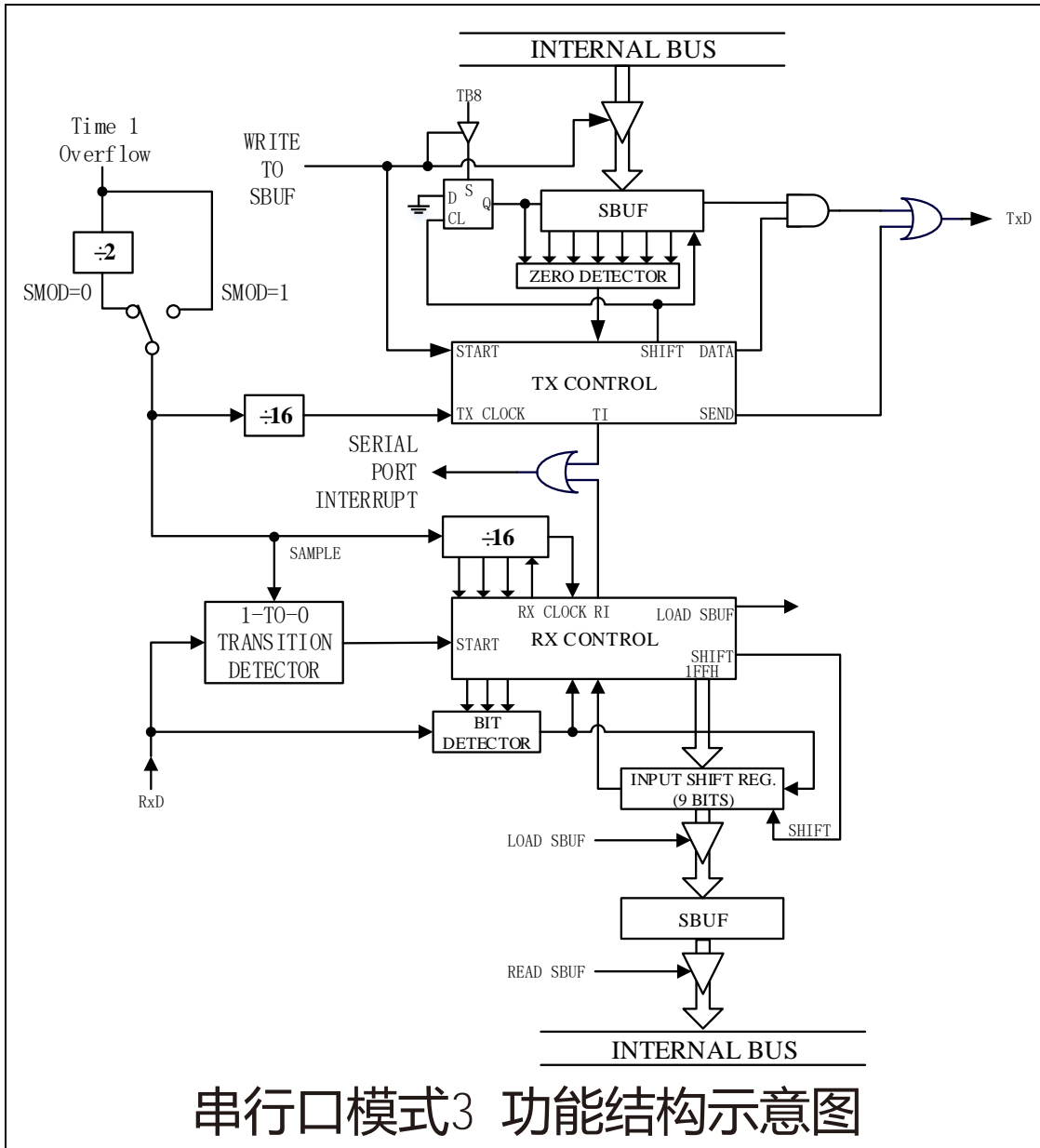
由图可知, 模式 3 和模式 1 相比, 除发送时由 TB8 提供给移位寄存器第 9 数据位不同外, 其余功能结构均基本相同, 其接收、发送操作过程及时序也基本相同。当接收器接收完一帧信息后必须同时满足下列条件:

- RI=0
- SM2=0 或者 SM2=1, 并且接收到的第 9 数据位 RB8=1。

当上述两条件同时满足时, 才将接收到的移位寄存器的数据装入 SBUF 和 RB8 中, 并置位 RI=1, 向主机请求中断处理。如果上述条件有一个不满足, 则刚接收到移位寄存器中的数据无效而丢失, 也不置位 RI。无论上述条件满足与否, 接收器又重新开始检测 RxD 输入端口的跳变信息, 接收下一帧的输入信息。

在模式 3 中, 接收到的停止位与 SBUF、RB8 和 RI 无关。

通过软件对 SCON 中的 SM2、TB8 的设置以及通信协议的约定, 为多机通信提供了方便。



## 11.3 串行通信中波特率的设置

STC89C52RC/RD+系列单片机串行通信的波特率随所选工作模式的不同而异,对于工作模式 0 和模式 2,其波特率与系统时钟频率 SYSclk 和 PCON 中的波特率选择位 SMOD 有关,而模式 1 和模式 3 的波特率除与 SYSclk 和 PCON 位有关外,还与定时器/计数器 1 或 BRT 独立波特率发生器设置有关。通过对定时器/计数器 1 或 BRT 独立波特率发生器的设置,可选择不同的波特率,所以这种波特率是可变的。

串行通信模式 0,其波特率与系统时钟频率 SYSclk 有关。

当用户在烧录用户程序时在 AiCube-ISP 编程器中设置单片机为 6T/双倍速时,其波特率 SYSclk/12。

当用户在烧录用户程序时在 AiCube-ISP 编程器中设置单片机为 12T/单倍速时,其波特率=SYSclk/2。

一旦 SYSclk 选定且单片机在烧录用户程序时在 AiCube-ISP 编程器设置好,则串行通信工作模式 0 的波特率固定不变。

串行通信工作模式 2,其波特率除与 SYSclk 有关外,还与 SMOD 位有关。

其基本表达式为:

$$\text{串行通信模式2的波特率} = \frac{2^{\text{SMOD}} \times (\text{SYSclk系统工作时钟频率})}{64}$$

当 SMOD=1 时,波特率=2/64(SYSclk)=1/32(SYSclk);

当 SMOD=0 时,波特率=1/64(SYSclk)。

当 SYSclk 选定后,通过软件设置 PCON 中的 SMOD 位,可选择两种波特率。所以,这种模式的波特率基本固定。

串行通信模式 1 和 3,其波特率是可变的:

模式 1、3 波特率=2<sup>SMOD</sup>/32×(定时器/计数器 1 的溢出率或 BRT 独立波特率发生器的溢出率)

$$\text{当单片机工作在 12T 模式时,定时器1的溢出率} = \frac{\text{SYSclk}}{12 \times (256 - \text{TH1})}$$

$$\text{当单片机工作在 6T 模式时,定时器1的溢出率} = \frac{\text{SYSclk}}{6 \times (256 - \text{TH1})}$$

通过对定时器/计数器 1 和 BRT 独立波特率发生器的设置,可灵活地选择不同的波特率。在实际应用中多半选用串行模式 1 或串行模式 3。显然,为选择波特率,关键在于定时器/计数器 1 和 BRT 独立波特率发生器的溢出率的计算。SMOD 的选择,只需根据需要执行下列指令就可实现 SMOD=0 或 1:

```
MOV     PCON, #00H      ; 使 SMOD=0;
```

```
MOV     PCON, #80H      ; 使 SMOD=1
```

SMOD 只占用电源控制寄存器 PCON 的最高一位,其他各位的具体设置应根据实际情况而定。

为选择波特率,关键在于定时器/计数器 1 的溢出率。下面介绍如何计算定时器/计数器 1 的溢出率。

定时器/计数器 1 的溢出率定义为:单位时间(秒)内定时器/计数器 1 回 0 溢出的次数,即定时器/计数器 1 的溢出率=定时器/计数器 1 的溢出次数/秒。

STC89C52RC/RD+系列单片机设有两个定时器/计数器, 因定时器/计数器 1 具有 4 种工作方式, 而常选用定时器/计数器 1 的工作方式 2(8 位自动重装)作为波特率的溢出率。

设置定时器/计数器 1 工作于定时模式的工作方式 2(8 位自动重装), TL1 的计数输入来自于 SYScIk 经 12 分频或不分频的脉冲。

当单片机工作在 12T 模式, TL1 的计数输入来自于 SYScIk 经 12 分频的脉冲;

当单片机工作在 6T 模式, TL1 的计数输入来自于 SYScIk 经 6 分频的脉冲。

可见, 定时器/计数器 1 的溢出率与 SYScIk 和自动重装值 N 有关, SYScIk 越大, 特别是 N 越大, 溢出率也就越高。对于一般情况下,

当单片机工作在 12T 模式时时, 定时器/计数器 1 溢出一次所需的时间为:

$$(2^8 - N) \times 12\text{时钟} = (2^8 - N) \times 12 \times \frac{1}{SYScIk}$$

当单片机工作在 6T 模式时, 定时器/计数器 1 溢出一次所需的时间为

$$(2^8 - N) \times 6\text{时钟} = (2^8 - N) \times 6 \times \frac{1}{SYScIk}$$

于是得定时器/计数器每秒溢出的次数, 即

当单片机工作在 12T 模式时, 定时器/计数器 1 的溢出率= $SYScIk/12 \times (2^8 - N)$ (次/秒)

当单片机工作在 6T 模式时, 定时器/计数器 1 的溢出率= $SYScIk/6 \times (2^8 - N)$ (次/秒)

式中 SYScIk 为系统时钟频率, N 为再装入时间常数。

显然, 选用定时器/计数器 0 作波特率的溢出率也一样。选用不同工作方式所获得波特率的范围不同。因为不同方式的计数位数不同, N 取值范围不同, 且计数方式较复杂。

下表给出各种常用波特率与定时器/计数器 1 各参数之间的关系。

常用波特率与定时器/计数器 1 各参数关系 (T1x12/AUXR.6=0)

常用波特率	系统时钟频率 (MHz)	SMOD	定时器 1		
			C/T	方式	重新装入值
方式 0 MAX: 1M	12	×	×	×	×
方式 2 MAX: 375K	12	1	×	×	×
方式 1 和 3	62.5K	1	0	2	FFH
	19.2K	1	0	2	FDH
	9.6K	0	0	2	FDH
	4.8K	0	0	2	FAH
	2.4K	0	0	2	F4H
	1.2K	0	0	2	F8H
	137.5	0	0	2	1DH
	110	0	0	2	72H
110	12	0	0	1	FFBH

设置波特率的初始化程序段如下:

```
...  
MOV    TMOD, #20H           ;设置定时器 1 工作 8 位自动重装载模式、工作方式 2  
MOV    TH1, #××H           ;设置定时常数 N  
MOV    TL1, #××H  
SETB   TR1                 ;启动定时器/计数器 1  
MOV    PCON, #80H          ;设置 SMOD=1  
MOV    SCON, #50H          ;设置串行通信方式 1  
...
```

执行上述程序段后,即可完成对定时器/计数器 1 的操作方式及串行通信的工作方式和波特率的设置。

由于用其他方式设置波特率计算方法较复杂,一般应用较少,故不一一论述。

## 11.4 串行口的测试程序(C 程序及汇编程序)

### 1. C 程序:

```

/*-----*/
/* --- 演示 STC89xx 系列单片机串行口功能 (8-bit/9-bit) -----*/
/*-----*/

#include "reg51.h"
#include "intrins.h"
typedef unsigned char BYTE;
typedef unsigned int WORD;
#define FOSC 1843200L //System frequency
#define BAUD 9600 //UART baudrate

/*Define UART parity mode*/
#define NONE_PARITY 0 //None parity
#define ODD_PARITY 1 //Odd parity
#define EVEN_PARITY 2 //Even parity
#define MARK_PARITY 3 //Mark parity
#define SPACE_PARITY 4 //Space parity
#define PARITYBIT EVEN_PARITY //Testing even parity
sbit bit9 = P2^2; //P2.2 show UART data bit9
bit busy;
void SendData(BYTE dat);
void SendString(char *s);
void main()
{
#if (PARITYBIT == NONE_PARITY)
    SCON = 0x50; //8-bit variable UART
#elif (PARITYBIT == ODD_PARITY) || (PARITYBIT == EVEN_PARITY) || (PARITYBIT == MARK_PARITY)
    SCON = 0xda; //9-bit variable UART, parity bit initial to 1
#elif (PARITYBIT == SPACE_PARITY)
    SCON = 0xd2; //9-bit variable UART, parity bit initial to 0
#endif

    TMOD = 0x20; //Set Timer1 as 8-bit auto reload mode
    TH1 = TL1 = -(FOSC/12/32/BAUD); //Set auto-reload vaule
    TR1 = 1; //Timer1 start run
    ES = 1; //Enable UART interrupt
    EA = 1; //Open master interrupt switch

    SendString("STC89-90xx\r\nUart Test !\r\n");
    while(1);
}
/*-----
UART interrupt service routine

```

```

-----*/
void Uart_Isr() interrupt 4 using 1
{
    if (RI)
    {
        RI = 0;                //Clear receive interrupt flag
        P0 = SBUF;             //P0 show UART data
        bit9 = RB8;           //P2.2 show parity bit
    }
    if (TI)
    {
        TI = 0;                //Clear transmit interrupt flag
        busy = 0;              //Clear transmit busy flag
    }
}
/*-----
Send a byte data to UART
Input:  dat (data to be sent)
Output: None
-----*/
void SendData(BYTE dat)
{
    while (busy);             //Wait for the completion of the previous data is sent
    ACC = dat;                //Calculate the even parity bit P (PSW.0)
    if (P)                    //Set the parity bit according to P
    {
        #if (PARITYBIT == ODD_PARITY)
            TB8 = 0;          //Set parity bit to 0
        #elif (PARITYBIT == EVEN_PARITY)
            TB8 = 1;          //Set parity bit to 1
        #endif
    }
    else
    {
        #if (PARITYBIT == ODD_PARITY)
            TB8 = 1;          //Set parity bit to 1
        #elif (PARITYBIT == EVEN_PARITY)
            TB8 = 0;          //Set parity bit to 0
        #endif
    }
    busy = 1;
    SBUF = ACC;               //Send data to UART buffer
}
/*-----
Send a string to UART
Input:  s (address of string)

```

Output: None

```

-----*/
void SendString(char *s)
{
    while (*s)                //Check the end of the string
    {
        SendData(*s++);      //Send current char and increment string ptr
    }
}

```

## 2. 汇编程序:

```

/*-----*/
/* --- 演示 STC89xx 系列单片机串口功能 (8-bit/9-bit) -----*/
/*-----*/

;*/Define UART parity mode*/
#define NONE_PARITY 0           //None parity
#define ODD_PARITY 1          //Odd parity
#define EVEN_PARITY 2         //Even parity
#define MARK_PARITY 3         //Mark parity
#define SPACE_PARITY 4        //Space parity
#define PARITYBIT EVEN_PARITY //Testing even parity

;-----
    BUSY    BIT    20H.0        ;transmit busy flag
;-----

    ORG     0000H
    LJMP    MAIN
    ORG     0023H
    LJMP    UART_ISR
;-----

    ORG     0100H
MAIN:
    CLR     BUSY
    CLR     EA
    MOV     SP,#3FH

#if (PARITYBIT == NONE_PARITY)
    MOV     SCON,#50H           ;8-bit variable UART
#elif (PARITYBIT == ODD_PARITY) || (PARITYBIT == EVEN_PARITY) || (PARITYBIT == MARK_PARITY)
    MOV     SCON,#0DAH         ;9-bit variable UART, parity bit initial to 1
#elif (PARITYBIT == SPACE_PARITY)
    MOV     SCON,#0D2H         ;9-bit variable UART, parity bit initial to 0
#endif

;-----

    MOV     TMOD,#20H          ;Set Timer1 as 8-bit auto reload mode
    MOV     A,#0FBH           ;256-18432000/12/32/9600

```



```

MOV      TH1,A                ;Set auto-reload vaule
MOV      TL1,A
SETB    TR1                  ;Timer1 start run
SETB    ES                   ;Enable UART interrupt
SETB    EA                   ;Open master interrupt switch
;-----
MOV      DPTR,#TESTSTR      ;Load string address to DPTR
LCALL   SENDSTRING         ;Send string
;-----
SJMP    $
;-----
TESTSTR:                    ;Test string
    DB      "STC89-90xx Uart Test !",0DH,0AH,0
;/*-----
;UART2 interrupt service routine
;-----*/
UART_ISR:
    PUSH    ACC
    PUSH    PSW
    JNB     RI,CHECKTI      ;Check RI bit
    CLR     RI              ;Clear RI bit
    MOV     P0,SBUF         ;P0 show UART data
    MOV     C, RB8
    MOV     P2.2,C          ;P2.2 show parity bit
CHECKTI:
    JNB     TI,ISR_EXIT     ;Check S2TI bit
    CLR     TI              ;Clear S2TI bit
    CLR     BUSY            ;Clear transmit busy flag
ISR_EXIT:
    POP     PSW
    POP     ACC
    RETI
;/*-----
;Send a byte data to UART
;Input: ACC (data to be sent)
;Output:None
;-----*/
SENDDATA:
    JB      BUSY,$          ;Wait for the completion of the previous data is sent
    MOV     ACC,A          ;Calculate the even parity bit P (PSW.0)
    JNB     P,EVEN1INACC   ;Set the parity bit according to P

ODD1INACC:
#if (PARITYBIT == ODD_PARITY)
    CLR     TB8            ;Set parity bit to 0
#elif (PARITYBIT == EVEN_PARITY)

```

```

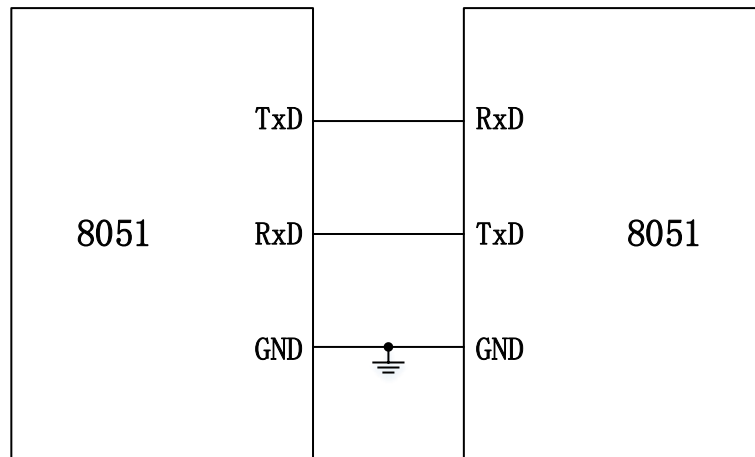
    SETB      TB8                      ;Set parity bit to 1
#endif
    SJMP      PARITYBITOK
EVEN1INACC:
#if (PARITYBIT == ODD_PARITY)
    SETB      TB8                      ;Set parity bit to 1
#elif (PARITYBIT == EVEN_PARITY)
    CLR       TB8                      ;Set parity bit to 0
#endif
PARITYBITOK:                          ;Parity bit set completed
    SETB      BUSY
    MOV       SBUF, A                  ;Send data to UART buffer
    RET
; /*-----
;Send a string to UART
;Input: DPTR (address of string)
;Output:None
;-----*/
SENDSTRING:
    CLR       A
    MOVC     A, @A+DPTR                ;Get current char
    JZ       STRINGEND                ;Check the end of the string
    INC     DPTR                       ;increment string ptr
    LCALL    SENDDATA                  ;Send current char
    SJMP    SENDSTRING                ;Check next
STRINGEND:
    RET
;-----
END

```

## 11.5 双机通信

STC89C52RC/RD+系列单片机的串行通信根据其应用可分为双机通信和多机通信两种。下面先介绍双机通信。

如果两个 8051 应用系统相距很近, 可将它们的串行端口直接相连(TXD--RXD, RXD--TXD, GND--GND--地), 即可实现双机通信。为了增加通信距离, 减少通道及电源干扰, 可采用 RS-232C 或 RS-422、RS-485 标准进行双机通信, 两通信系统之间采用光--电隔离技术, 以减少通道及电源的干扰, 提高通信可靠性。



为确保通信成功, 通信双方必须在软件上有系列的约定通常称为软件通信“协议”。现举例简介双机异步通信软件“协议”如下:

通信双方均选用 2400 波特的传输速率, 设系统的主频  $SYSclk=6MHz$ , 甲机发送数据, 乙机接收数据。在双机开始通信时, 先由甲机发送一个呼叫信号(例如“06H”), 以询问乙机是否可以接收数据; 乙机接收到呼叫信号后, 若同意接收数据, 则发回“00H”作为应答信号, 否则发“05H”表示暂不能接收数据。甲机只有在接收到乙机的应答信号“00H”后才可将存储在外部数据存储器中的内容逐一发送给乙机, 否则继续向乙机发呼叫信号, 直到乙机同意接收。其发送数据格式如下:

字节数 n	数据 1	数据 2	数据 3	...	数据 n	累加校验和
-------	------	------	------	-----	------	-------

字节数 n: 甲机向乙机发送的数据个数;

数据 1--数据 n: 甲机将向乙机发送的 n 帧数据;

累加校验和: 为字节数 n、数据 1、...、数据 n, 这(n+1)个字节内容的算术累加和。

乙机根据接收到的“校验和”判断已接收到的 n 个数据是否正确。若接收正确, 向甲机回发“0FH”信号, 否则回发“F0H”信号。甲机只有在接收到乙机发回的“0FH”信号才算完成发送任务, 返回被调用的程序, 否则继续呼叫, 重发数据。

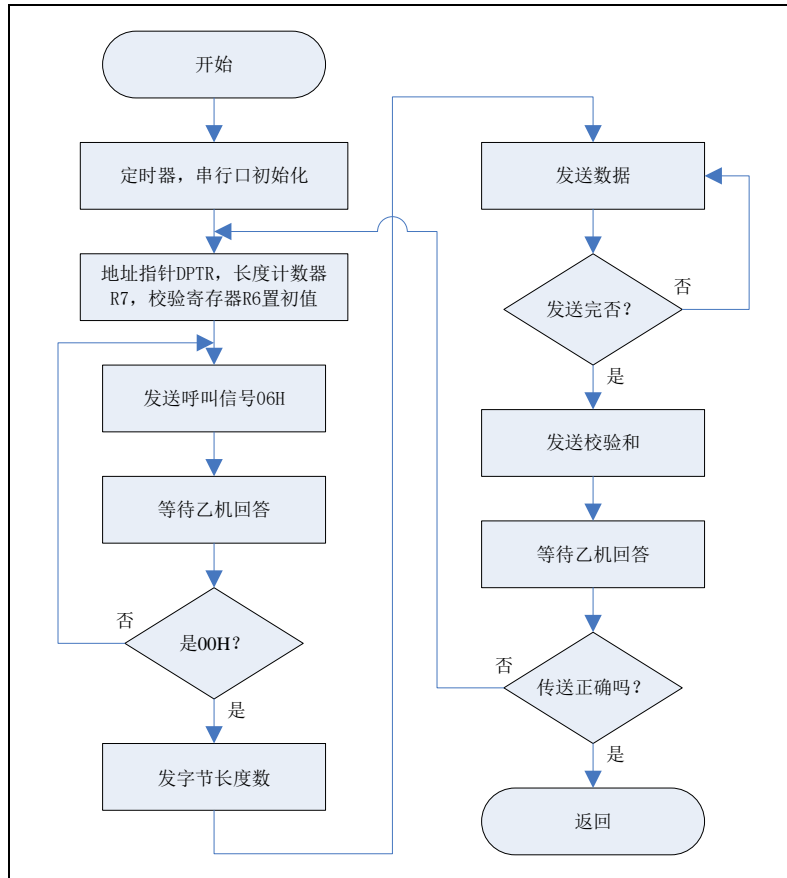
不同的通信要求, 软件“协议”内容也不一样, 有关需甲、乙双方共同遵守的约定应尽量完善, 以防止通信不能正确判别而失败。

STC89C52RC/RD+系列单片机的串行通信, 可直接采用查询法, 也可采用自动中断法。

### (1) 查询方式双机通信软件举例

## ①甲机发送子程序段

下图为甲机发送子程序流程图。



甲机发送程序设置:

- (a) 波特率设置: 选用定时器/计数器 1 定时模式、工作方式 2, 计数常数 F3H, SMOD=1。波特率为 2400 (位/秒);
- (b) 串行通信设置: 异步通信方式 1, 允许接收;
- (c) 内部 RAM 和工作寄存器设置: 31H 和 30H 单元存放发送的数据块首地址; 2FH 单元存放发送的数据块个数; R6 为累加和寄存器。

甲机发送子程序清单:

START:

```

MOV     TMOD, #20H           ;设置定时器/计数器 1 定时、工作方式 2
MOV     TH1, #0F3H          ;设置定时计数常数
MOV     TL1, #0F3H ;
MOV     SCON, #50H         ;串口初始化
MOV     PCON, #80H         ;设置 SMOD=1
SETB    TR1                ;启动定时
  
```

ST-RAM:

```

MOV     DPH, 31H           ;设置外部 RAM 数据指针
  
```

MOV	DPL, 30H	;DPTR 初值
MOV	R7, 2FH	;发送数据块数送 R7
MOV	R6, #00H	;累加和寄存器 R6 清 0
TX-ACK:		;发送呼叫信号“06H”
MOV	A, #06H	
MOV	SBUF, A	
WAIT1:		
JBC	T1,RX – YES	;等待发送完呼叫信号
SJMP	WAIT1	;未发送完转 WAIT1
RX-YES:		
JBC	RI, NEXT1	;判断乙机回答信号
SJMP	RX-YES	;未收到回答信号, 则等待
NEXT1:		
MOV	A, SBUF	;接收回答信号送 A
CJNE	A, #00H,TX-ACK	;判断是否“00H”, 否则重发呼叫信号
TX-BYT:		;发送数据块数 n
MOV	A,R7	
MOV	SBUF,A	
ADD	A,R6	
MOV	R6,A	
WAIT2:		;等待发送完
JBC	TI,TX-NES	
JMP	WAIT2	
TX-NES:		
MOVX	A,@DPTR	;从外部 RAM 取发送数据
MOV	SBUF,A	;发送数据块
ADD	A,R6	
MOV	R6,A	
INC	DPTR	;DPTR 指针加 1
WAIT3:		
JBC	TI,NEXT2	;判断一数据块发送完否
SJMP	WAIT3	;等待发送完
NEXT2:		
DJNZ	R7,TX-NES	;判断发送全部结束否
TX-SUM:		
MOV	A,R6	;发送累加和给乙机
MOV	SBUF, A	
WAIT4:		;等待发送完
JBC	TI,RX-0FH	
SJMP	WAIT4	
RX-0FH:		;等待接收乙机回答信号
JBC	RI,IF-0FH	
SJMP	RX-0FH	
IF-0FH:		;判断传输是否正确, 否则重新发送
MOV	A,SBUF	
CJNE	A,#0FH,ST-RAM	

RET

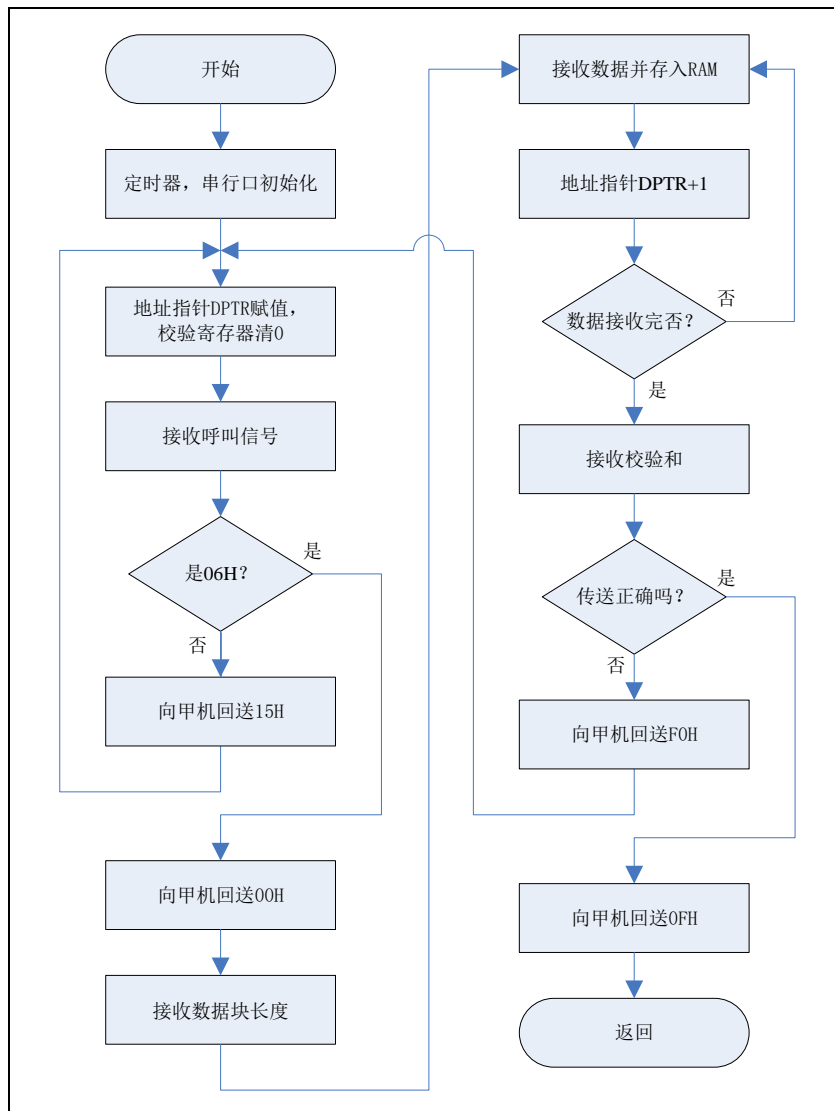
;返回

## 乙机接收子程序段

接收程序段的设置:

- (a) 波特率设置初始化: 同发送程序;
- (b) 串行通信初始化: 同发送程序;
- (c) 寄存器设置:
  - 内部 RAM 31H、30H 单元存放接收数据缓冲区首地址。
  - R7——数据块个数寄存器。
  - R6——累加和寄存器。
- (d) 向甲机回答信号: “0FH” 为接收正确, “FOH” 为传送出错, “00H” 为同意接收数据, “05H” 为暂不接收

下图为双机通信查询方式乙机接收子程序流程图



接收子程序清单:

TART:

```
MOV     TMOD, #20H
```

MOV	TH1, #0F3H	
MOV	TL1, #0F3H	;定时器/计数器 1 设置
SETB	TR1	;启动定时器/计数器 1
MOV	SCON, #50H	;置串行通信方式 1, 允许接收
MOV	PCON, #80H	;SMOD 置位
ST-RAM:		
MOV	DPH, 31H	
MOV	DPL, 30H	;设置 DPTR 首地址
MOV	R6, #00H	;校验和寄存器清 0
RX-ACK:		
JBC	RI, IF-06H	;判断接收呼叫信号
SJMP	RX-ACK	;等待接收呼叫信号
IF-06H:		
MOV	A, SBUF	;呼叫信号送 A
CJNEA	#06H, TX-05H	;判断呼叫信号正确否?
TX-00H:		
MOV	A, #00H	
MOV	SBUF, A	
WAIT1:		
JBC	TI, RX-BYS	;等待应答信号发送完
SJMP	WAIT1	
TX-05H:		
MOV	A, #05H	;向甲机发送“05H”呼叫
MOV	SBUF, A	;不正确信号
WAIT2:		
JBC	TI, HAVE1	;等待发送完
SJMP	WAIT2	
HAVE1:		
LJMP	RX-ACK	;因呼叫错, 返回重新接收呼叫
RX-BYS:		
JBC	RI, HAVE2	;等待接收数据块个数
SJMP	RX-BYS	
HAVE2:		
MOV	A, SBUF	
MOV	R7, A	;数据块个数帧送 R7,R6
MOV	R6, A	
RX-NES:		
JBC	RI, HAVE3	;接收数据帧
SJMP	RX-NES	
HAVE3:		
MOV	A, SBUF	
MOVX	@DPTR, A	;接收到的数据存入外部 RAM
INC	DPTR	;形成累加和
ADD	A, R6	
MOV	R6, A	
DJNZ	R7, RX-NES	;判断数据是否接收完

```

RX-SUM:                                     ;等待接收校验和
    JBC     RI, HAVE4
    SJMP    RX-SUM
HAVE4:                                       ;判断传输是否正确
    MOV     A, SBUF
    CJNE   A, R6, TX-ERR
TX-RIT:                                       ;向甲机发送接收正确信息
    MOV     A, #0FH
    MOV     SBUF, A
WAIT3:                                       ;等待发送结束
    JBC     TI, GOOD
    SJMP    WAIT3
TX-ERR:                                       ;向甲机发送传输有误信号
    MOV     A, #0F0H
    MOV     SBUF, A
WAIT4:                                       ;等待发送完
    JBC     TI, AGAIN
    SJMP    WAIT4
AGAIN:                                       ;返回重新开始接收
    LJMP   ST-RAM
GOOD:                                         ;传输正确返回
    RET

```

## (2)中断方式双机通信软件举例

在很多应用场合，双机通信的双方或一方采用中断方式以提高通信效率。由于 STC89C52RC/RD+ 系列单片机的串行通信是双工的，且中断系统只提供一个中断矢量入口地址，所以实际上是中断和查询必须相结合，即接收/发送均可各自请求中断，响应中断时主机并不知道是谁请求中断，统一转入同一个中断矢量入口，必须由中断服务程序查询确定并转入对应的服务程序进行处理。

这里，仍以上述协议为例，甲方(发送方)仍以查询方式通信(从略)，乙方(接收方)则改用中断一查询方式进行通信。

在中断接收服务程序中，需设置三个标志位来判断所接收的信息是呼叫信号还是数据块个数，是数据还是校验和。增设寄存器：内部 RAM32H 单元为数据块个数寄存器，33H 单元为校验和寄存器，位地址 7FH、7EH、7DH 为标志位。

### 乙机接收中断服务程序清单

采用中断方式时，应在主程序中安排定时器/计数器、串行通信等初始化程序。通信接收的数据存放在外部 RAM 的首地址也需在主程序中确定。

```

主程序:
    ORG     0000H
    AJMP    START                ;转至主程序起始处
    ORG     0023H
    LJM    SERVE                ;转中断服务程序处
    ...

```



## START:

```

MOV    TMOD, #20H           ;定义定时器/计数器 1 定时、工作方式 2
MOV    TH1, #0F3H          ;设置波特率为 2400 位/秒
MOV    TL1, #0F3H
MOV    SCON, #50H          ;设置串行通信方式 1, 允许接收
MOV    PCON, #80H          ;设置 SMOD=1
SETB   TR1                  ;启动定时器
SETB   7FH
SETB   7EH                  ;设置标志位为 1
SETB   7DH
MOV    31H, #10H           ;规定接收的数据存储于外部 RAM 的
MOV    30H, #00H           ;起始地址 1000H
MOV    33H, #00H           ;累加和单元清 0
SETB   EA                  ; 开中断
SETB   ES
...

```

## 中断服务程序:

## SERVE:

```

CLR    EA                  ;关中断
CLR    RI                  ;清除接收中断请求标志
PUSH   DPH
PUSH   DPL                  ;现场保护
PUSH   A;
JB     7FH, RXACK          ;判断是否是呼叫信号
JB     7EH, RXBYS          ;判断是否是数据块数据
JB     7DH, RXDATA         ;判断是否是接收数据帧

```

## RXSUM:

```

MOV    A, SBUF              ;接收到的校验和
CJNE   A, 33H, TXERR       ;判断传输是否正确

```

## TXRI:

```

MOV    A, #0FH
MOV    SBUF, A

```

## WAIT1:

```

JNB    TI, WAIT1           ;等待发送完毕
CLR    TI                  ;清除发送中断请求标志位
SJMP   AGAIN              ;转结束处理

```

## TXERR:

```

MOV    A, #0F0H
MOV    SBUF, A

```

## WAIT2:

```

JNB    TI, WAIT2           ;等待发送完毕
CLR    TI                  ;清除发送中断请求标志
SJMP   AGAIN              ;转结束处理

```

## RXACK:

```

MOV    A, SBUF              ;判断是否是呼叫信号“06H”

```

XRL	A, #06H	;异或逻辑处理
JZ	TXREE	;是呼叫, 则转 TXREE
TXNACK:		
MOV	A, #05H	;接收到的不是呼叫信号, 则向甲机发送
MOV	SBUF, A	;“05H”, 要求重发呼叫
WAIT3:		
JNB	TI, WAIT3	; 等待发送结束
CLR	TI	
SJMP	RETURN	;转恢复现场处理
TXREE:		
MOV	A, #00H	;接收到的是呼叫信号, 发送“00H”
MOV	SBUF, A	;接收到的是呼叫信号, 发送“00H”
WAIT4:		
JNB	TI, WAIT4	;等待发送完毕
CLR	TI	;清除 TI 标志
CLR	7FH	;清除呼叫标志
SJMP	RETURN	;转恢复现场处理
RXBYS:		
MOV	A, SBUF	;接收到数据块数
MOV	32H, A	;存入 32H 单元
ADD	A, 33H	;形成累加和
MOV	33H, A	
CLR	7EH	;清除数据块数标志
SJMP	RETURN	;转恢复现场处理
RXDATA:		
MOV	DPH, 31H	;设置存储数据地址指针
MOV	DPL, 30H	
MOV	A, SBUF	;读取数据帧
MOVX	@DPTR, A	;将数据存外部 RAM
INC	DPTR	;地址指针加 1
MOV	31H, DPH	;保存地址指针值
MOV	30H, DPL	
ADD	A, 33H ;	;形成累加和
MOV	33H, A	
DJNZ	32H, RETURN	;判断数据接收完否
CLR	7DH	;清数据接收完标志
SJMP	RETURN	;转恢复现场处理
AGAIN:		
SETB	7FH;	
SETB	7EH	;恢复标志位
SETB	7DH;	
MOV	33H, #00H	;累加和单元清 0
MOV	31H, #10H	; 恢复接收数据缓冲区首地址
MOV	30H, #00H	
RETURN:		
POP	A;	

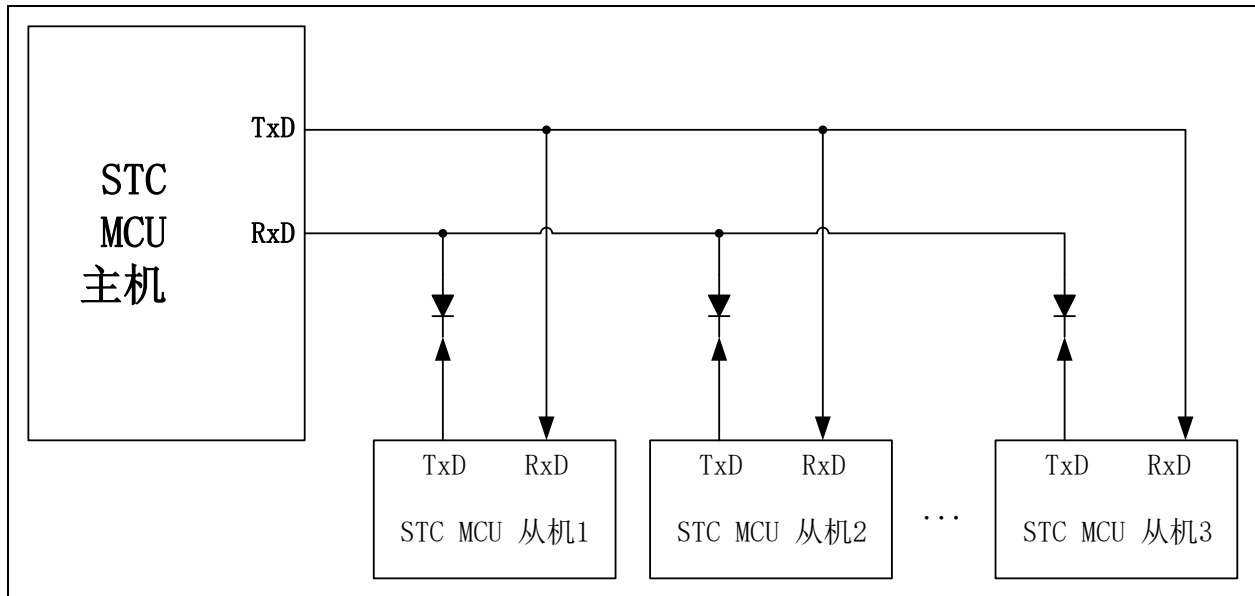
POP	DPL	;恢复现场
POP	DPH;	
SETB	EA	;开中断
RET1		;返回

上述程序清单中, ORG 为程序段说明伪指令, 在程序汇编时, 它向汇编程序说明该程序段的起始地址。

在实际应用中情况多种多样, 而且是两台独立的计算机之间进行信息传输。因此, 应周密考虑通信协议, 以保证通信的正确性和成功率。

## 11.6 多机通信

在很多实际应用系统中, 需要多台微计算机协调工作。STC89C52RC/RD+系列单片机的串行通信方式 2 和方式 3 具有多机通信功能, 可构成各种分布式通信系统。下图为全双工主从式多机通信系统的连接框图。



上图为一台主机和几台从机组成的全双工多机通信系统。主机可与任一从机通信, 而从机之间的通信必须通过主机转发。

### (1) 多机通信的基本原理

在多机通信系统中, 为保证主机(发送)与多台从机(接收)之间能可靠通信, 串行通信必须具备识别能力。MCS-51 系列单片机的串行通信控制寄存器 SCON 中设有多机通信选择位 SM2。

当程序设置 SM2=1, 串行通信工作于方式 2 或方式 8, 发送端通过对 TB8 的设置以区别于发送的是地址帧(TB8=1)还是数据帧(TB8=0), 接收端通过对接收到 RB8 进行识别:

- 若接收到 RB8=1, 则被确认为呼叫地址帧, 将该帧内容装入 SBUF 中, 并置位 RI=1, 向 CPU 请求中断, 进行地址呼叫处理;
- 若 RB8=0 为数据帧, 将不予理睬, 接收的信息被丢弃。

若 SM2=0, 则无论是地址帧还是数据帧均接收, 并置位 RI=1, 向 CPU 请求中断, 将该帧内容装入 SBUF。

据此原理, 可实现多机通信。

对于上图的从机式多机通信系统, 从机的地址为 0, 1, 2, ..., n。实现多机通信的过程如下:

- ① 置全部从机的 SM2=1, 处于只接收地址帧状态。
- ② 主机首先发送呼叫地址帧信息, 将 TB8 设置为 1, 以表示发送的是呼叫地址帧。
- ③ 所有从机接收到呼叫地址帧后, 各自将接收到的主机呼叫的地址与本机的地址相比较: 若比较结果相等, 则为被寻址从机, 清除 SM2=0, 准备接收从主机发送的数据帧, 直至全部数据传输完; 若比较不相等, 则为非寻址从机, 任维持 SM2=1 不变, 对其后发来的数据帧不予理睬, 即接收到的数据帧内容不装入 SBUF, 不置位, RI=0, 不会产生中断请求, 直至被寻址为止。

- ④ 主机在发送完呼叫地址帧后, 接着发送一连串的数据帧, 其中的 TB8=0, 以表示为数据帧。
- ⑤ 当主机改变从机通信时间则再发呼叫地址帧, 寻呼其他从机, 原先被寻址的从机经分析得知主机在寻呼其他从机时, 恢复其 SM2=1, 对其后主机发送的数据帧不予理睬。

上述过程均在软件控制下实现。

## (2)多机通信协议简述

由于串行通信是在二台或多台各自完全独立的系统之间进行信息传输, 这就需要根据时间通信要求制定某些约定, 作为通信规范遵照执行, 协议要求严格、完善, 不同的通信要求, 协议的内容也不相同。在多机通信系统中要考虑的问题较多, 协议内容比较复杂。这里仅例举几条作一说明。

上图的主从式多机通信系统, 允许配置 255 台从机, 各从机的地址分别为 00H-FEH。

- ① 约定地址 FFH 为全部从机的控制命令, 命令各从机恢复 SM2=1 状态, 准备接收主机的地址呼叫。
- ② 主机和从机的联络过程约定: 主机首先发送地址呼叫帧, 被寻址的从机回送本机地址给主机, 经验证地址相符后主机再向被寻址的从机发送命令字, 被寻址的从机根据命令字要求回送本机的状态, 若主机判断状态正常, 主机即开始发送或接收数据帧, 发送或接收的第一帧为传输数据块长度。

- ③ 约定主机发送的命令字为:

00H: 要求从机接收数据块;

01H: 要求从机发送数据块;

其他: 非法命令。

- ④ 从机的状态字格式约定为:

B7	B6	B5	B4	B3	B2	B1	B0
ERR	0	0	0	0	0	TRDY	RRDY

定义: 若 ERR=1, 从机接收到非法命令;

若 TRDY=1, 从机发送准备就绪;

若 RRDY=1, 从机接收准备就绪;

- ⑤ 其他: 如传输出错措施等

## (3)程序举例

在实际应用中如传输波特率不太高, 系统实时性有一定要求以及希望提高通信效率, 则多半采用中断控制方式, 但程序调试较困难, 这就要求提高程序编制的正确性。采用查询方式, 则程序调试较方便。这里仅以中断控制方式为例简单介绍主一从机之间一对一通信软件。

### ① 主机发送程序

该主机要发送的数据存放在内部 RAM 中, 数据块的首地址为 51H, 数据块长度存放做 50H 单元中, 有关发送前的初始化、参数设置等采用子程序格式, 所有信息发送均由中断服务程序完成。当主机需要发送时, 在完成发送子程序的调用之后, 随即返回主程序继续执行。以后只需查询 PSW.5 的 F0 标志位的状态即可知道数据是否发送完毕。

要求主机向#5 从机发送数据，中断服务程序选用工作寄存器区 1 的 R0-R7。

主机发送程序清单:

```

ORG      0000H
AJMP     MAIN          ;转主程序
ORG      0023H        ;发送中断服务程序入口
LJMP     SERVE        ;转中断服务程序
. . .
MAIN:                                ;主程序
. . .
. . .
ORG      1000H        ;发送子程序入口
TXCALL:
MOV      TMOD, #20H   ;设置定时器/计数器 1 定时、方式 2
MOV      TH1, #0F3H   ;设置波特率为 2400 位/秒
MOV      TL1, #0F3H   ;置位 SMOD
MOV      PCON, #80H
SETB     TR1          ;启动定时器/计数器 1
MOV      SCON, #0D8H  ;串行方式 8, 允许接收, TB8=1
SETB     EA          ;开中断总控制位
CLR      ES          ;禁止串行通信中断
TXADDR:
MOV      SBUF, #05H   ;发送呼叫从机地址
WAIT1:
JNB      TI, WAIT1    ;等待发送完毕
CLR      TI          ;复位发送中断请求标志
RXADDR:
JNB      RI, RXADDR   ;等待从机回答本机地址
CLR      TI          ;复位接收中断请求标志
MOV      A, SBUF      ;读取从机回答的本机地址
CJNE     A, #05H, TXADDR ;判断呼叫地址符否, 否则重发
CLR      TB8          ;地址相符, 复位 TB8=0, 准备发数据
CLR      PSW.5        ;复位 F0=0 标志位
MOV      R0, #08H, #50H ;发送数据地址指针送 R0
MOV      R4, #0CH, 50H ;数据块长度送 R4
INC      R4          ;数据块长度加 1
SETB     ES          ;允许串行通信中断
RET      ;返回主程序
. . .
SERVE:
CLR      TI          ;中断服务程序段, 清中断请求标志 TI
PUSH     PSW         ;现场入栈保护
PUSH     A
CLR      RS1         ;选择工作寄存器区 1
SETB     RS0

```

```

TXDATA:
    MOV     SBUF, @R0           ;发送数据块长度及数据
WAIT2:
    JNB     TI, WAIT2          ;等待发送完毕
    CLR     TI                 ;复位 TI=0
    INC     R0                 ;地址指针加 1
    DJNZ   R4, RETURN          ;数据块未发送完, 转返回
    SETB   PSW.5              ;已发送完毕置位 F0=1
    CLR     ES                 ;关闭串行中断
RETURN:
    POP     A                 ;恢复现场
    POP     PSW
    RETI                      ;返回

```

## ② 从机接收程序

主机发送的地址呼叫帧, 所有的从机均接收, 若不是呼叫本机地址即从中断返回; 若是本机地址, 则回送本机地址给主机作为应答, 并开始接收主机发送来的数据块长度帧, 并存放于内部 RAM 的 60H 单元中, 紧接着接收的数据帧存放于 61H 为首地址的内部 RAM 单元中, 程序中还选用 20H.0、20H.1 位作标志位, 用来判断接收的是地址、数据块长度还是数据, 选用了 2FH、2EH 两个字节单元用于存放数据字节数和存储数据指针。#5 从机的接收程序如下, 供参考。

#5 从机接收程序清单:

```

    ORG     0000H
    AJMP    START             ;转主程序段
    ORG     0023H
    LJMP    SERVE            ;从中断入口转中断服务程序
    ORG     0100H
START:
    MOV     TMOD, #20H        ;主程序段: 初始化程序, 设置定时
    MOV     TH1, #0F3H        ;器/计数器 1 定时、工作方式 2, 设
    MOV     TL1, #0F3H        ;置波特率为 2400 位/秒的有关初值
    MOV     PCON, #80H        ;置位 SMOD
    MOV     SCON, #0F0H       ;设置串行方式 3, 允许接收, SM2=1
    SETB   TR1                ;启动定时器/计数器 1
    SETB   20H.0              ;置标志位为 1
    SETB   20H.1
    SETB   EA                 ;开中断
    SETB   ES
    . . .
    ORG     1000H
SERVE:
    CLR     RI                 ;清接收中断请求标志 RI=0
    PUSH    A                 ;现场保护
    PUSH    PSW

```

CLR	RS1	;选择工作寄存器区 1
SETB	RS0	
JB	20H.0, ISADDR	;判断是否是地址帧
JB	20H.1, ISBYTE	;判断是否是数据块长度帧
ISDATA:		
MOV	R0, 2EH	;数据指针送 R0
MOV	A, SBUF	;接收数据
MOV	@R0, A	
INC	2EH	;数据指针加 1
DJNZ	2FH, RETURN	;判断数据接收完否?
SETB	20H.0	;恢复标志位
SETB	20H.1	
SETB	SM2	;转入恢复现场,返回
SJMP	RETURN	
ISADDR:		
MOV	A, SBUF	;是地址呼叫,判断与本机地址
CJNE	A, #05H, RETURN	;相符否,不符则转返回
MOV	SBUF, #01H	;相符,发回答信号“01H”
WAIT:		
JNB	TI, WAIT	;等待发送结束
CLR	TI	;清 0TI,20H.0,SM2
CLR	20H.0	;清 0TI,20H.0,SM2
CLR	SM2	;清 0TI,20H.0,SM2
SJMP	RETURN	;转返回
ISBYTES:		
MOV	A, SBUF	;接收数据块长度帧
MOV	R0, #60H	
MOV	@R0, A	;将数据块长度存入内部 RAM
MOV	2FH, A	;60H 单元及 2FH 单元
MOV	2EH, #61H	;置首地址 61H 于 2EH 单元
CLR	20H.1	;清 20H.1 标志,表示以后接收的为数据
RETURN:		
POP	PSW	;恢复现场
POP	A	
RETI		;返回

多机通信方式可多种多样,上例仅以最简单的住一从式作了简单介绍,仅供参考。

对于串行通信工作方式 0 的同步方式,常用于通过移位寄存器进行扩展并行 I/O 口,或配置某些串行通信接口的外部设备。例如,串行打印机、显示器等。这里就不一一举例了。



## 11.7 AiCube-ISP | 串口波特率计算器工具

文件(F) 编程(O) 工具(T) 调试仿真接口(G) 资料下载(D) USB驱动安装(D) English

芯片型号: STC89C52RC/LE52RC 引脚数: Auto I/O口配置工具 功能切换: **串口波特率计算器** 1 CAN波特率计算器 ADC转换速度计算器 定时器计算器

扫描串口: (Link1) USB-HID-UART1 设置

最低波特率: 2400 最高波特率: 115200

起始地址: 0x0000 清除代码缓冲区 打开程序文件  
0x2000 清除EEPROM缓冲区 打开EEPROM文件

硬件选项: Link1D/Writer1A/USW脱机 程序加密后

本次下载需要修改硬件选项  
 使能6T(双倍速)模式  
 降低振荡器的放大增益  
 只有断电才可停止看门狗  
 内部扩展RAM可用  
 ALE脚用作P4.5口  
 下次下载用户程序时擦除用户EEPROM区  
 下次冷启动时, P1.0/P1.1为0/0才可下载程序  
 在代码区的最后添加ID号

选择Flash空白区域的填充值: FF

5  使能串口中断

```

1 void Uart1_Isr(void) interrupt 4
2 {
3     if (TI)           //检测串口1发送中断
4     {
5         TI = 0;       //清除串口1发送中断请求位
6     }
7     if (RI)           //检测串口1接收中断
8     {
9         RI = 0;       //清除串口1接收中断请求位
10    }
11 }
12
13 void Uart1_Init(void) //115200bps@22.1184MHz
14 {
15     PCON &= 0x7F;    //波特率不倍速
16     SCON = 0x50;     //8位数据,可变波特率
17     AUXR &= 0xBF;    //定时器时钟12T模式
18     AUXR &= 0xFE;    //串口1选择定时器1为波特率发生器
19     TMOD &= 0x0F;    //设置定时器模式
20     TMOD |= 0x20;    //设置定时器模式
21     TLI = 0xFF;     //设置定时初始值
22     TH1 = 0xFF;     //设置定时重载值
23     ET1 = 0;        //禁止定时器中断
24     TR1 = 1;        //定时器1开始计时
25     ES = 1;         //使能串口1中断
26 }
  
```

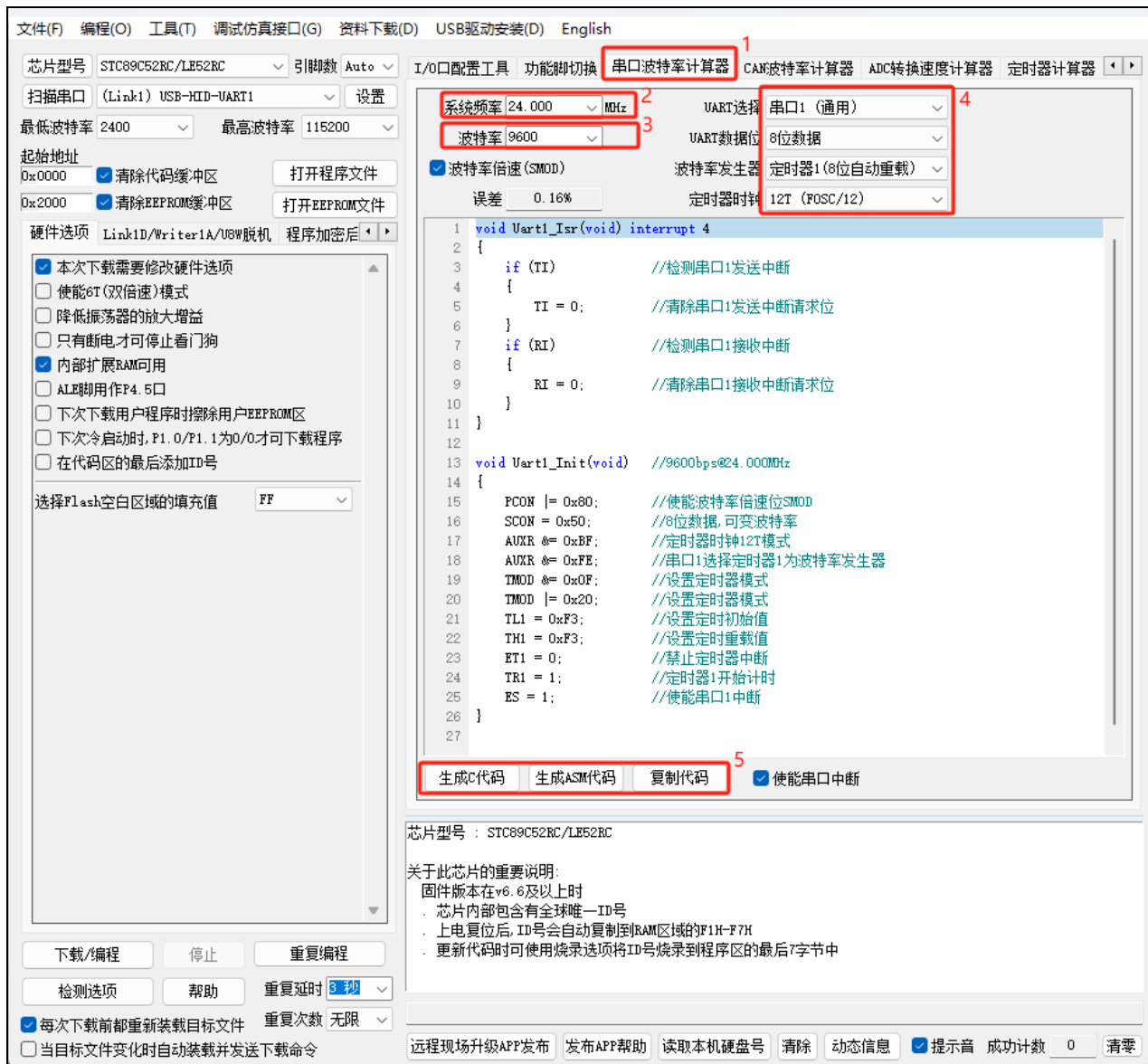
芯片型号: STC89C52RC/LE52RC

关于此芯片的重要说明:

- 固件版本在v6.6及以上时
- 芯片内部包含有全球唯一ID号
- 上电复位后, ID号会自动复制到RAM区域的F1H-F7H
- 更新代码时可使用烧录选项将ID号烧录到程序区的最后7字节中

重复延时:    
 每次下载前都重新装载目标文件 重复次数: 无限  
 当目标文件变化时自动装载并发送下载命令

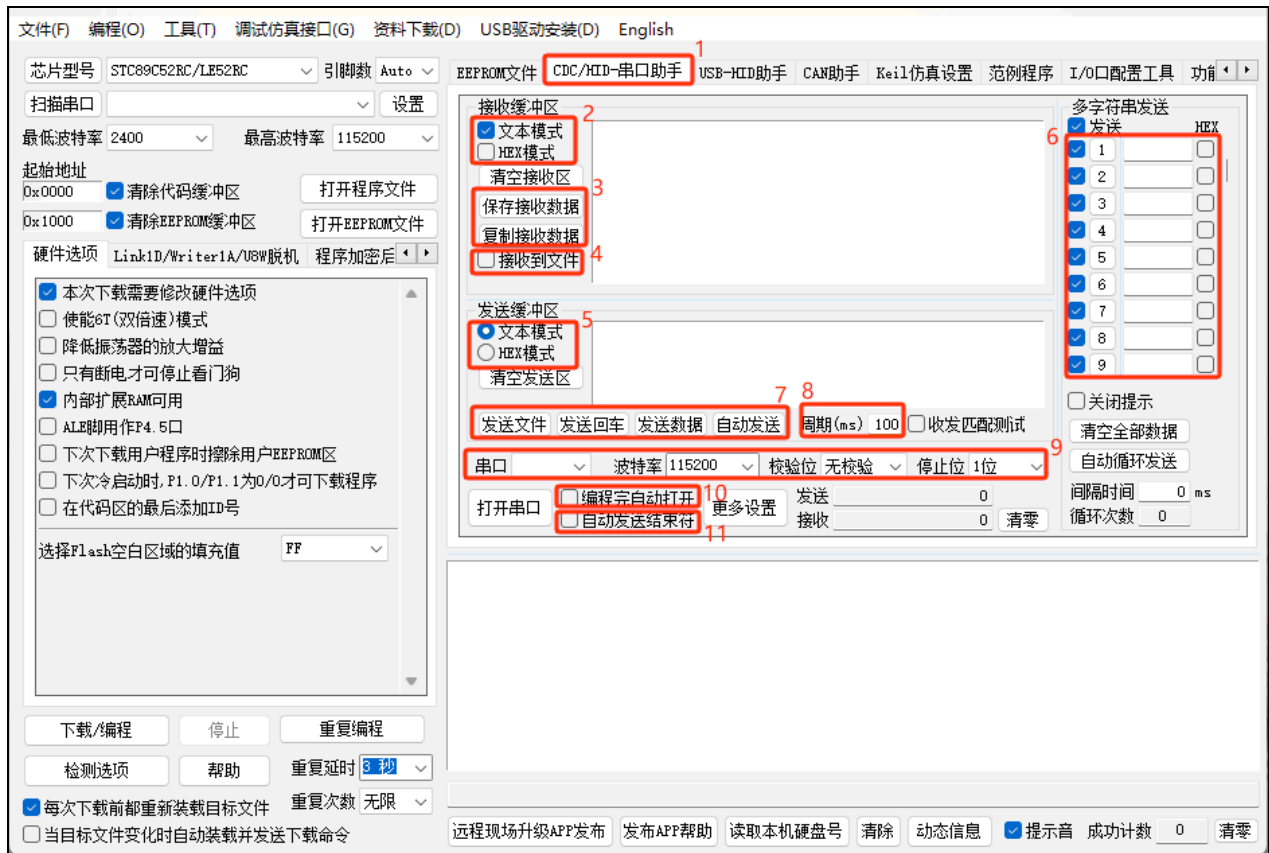
提示音 成功计数: 0



- ①: 在下载软件中选择“串口波特率计算器”功能页，进入串口代码生成界面
- ②: 设置系统工作频率（单位：MHz）
- ③: 设置串口波特率
- ④: 选择目标串口，并设置串口模式、波特率发生器等参数
- ⑤: 手动生成 C 代码或者 ASM 代码，复制范例

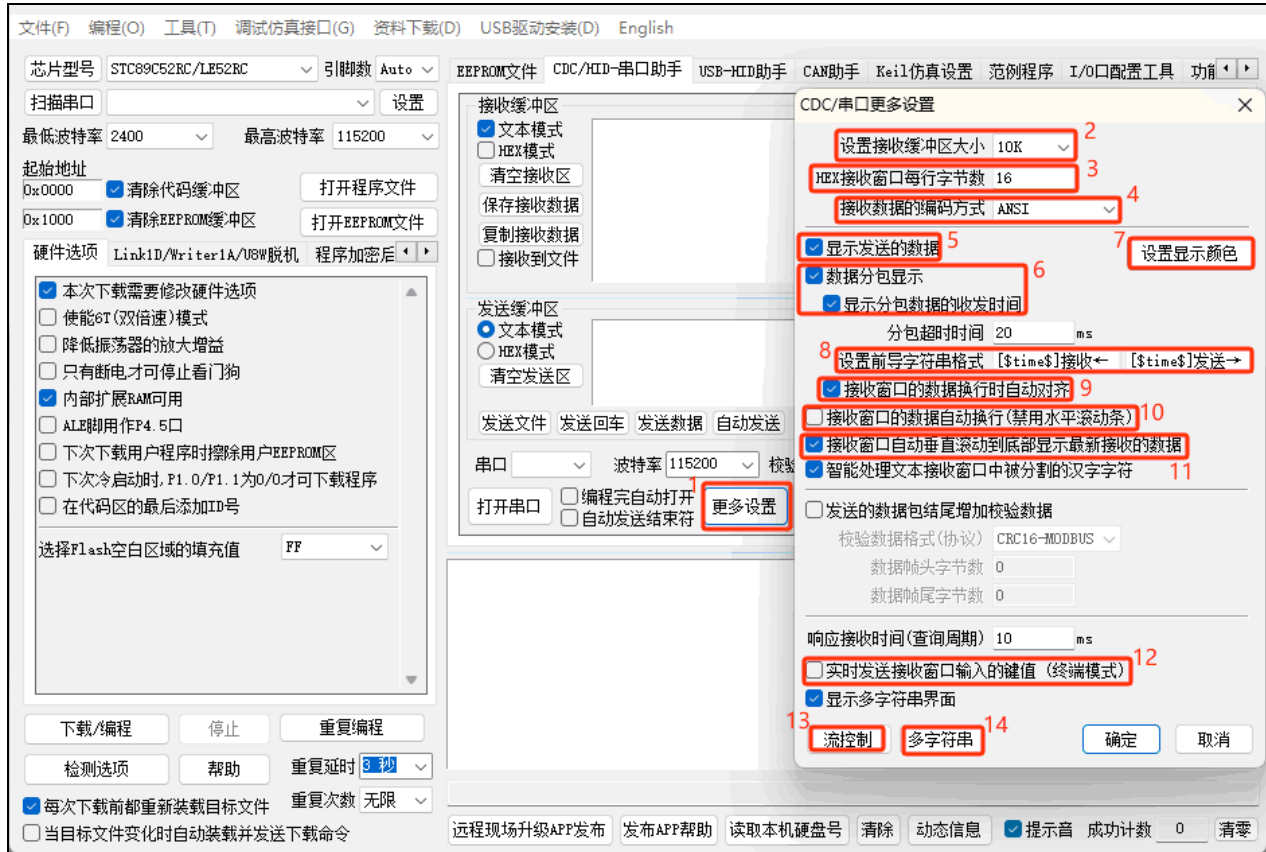
## 11.8 AiCube-ISP | 串口助手/USB-CDC 虚拟串口

串口助手主界面



- ①: 在下载软件中选择“USB-CDC/串口助手”功能页，进入串口助手界面
- ②: 选择接收数据的显示格式
- ③: 保存/复制接收的数据
- ④: 设置接收数据自动存储到文件
- ⑤: 选择发送数据的格式
- ⑥: “多字符串”控制界面
- ⑦: 数据/文件发送按钮
- ⑧: 设置重复下载的周期
- ⑨: 选择串口号，设置串口参数
- ⑩: 设置 ISP 下载完成后是否自动打开串口
- ⑪: 设置发送完成数据后，是否自动发送结束符

## 串口助手更多设置



①: 点击“更多设置”按钮，进入串口助手更多设置界面

②: 设置接收缓存大小（缓存越大，软件反应越慢）

③: 设置 HEX 接收数据每行显示的数据个数

④: 设置接收数据的汉字编码格式

支持如下汉字编码格式:

ANSI: GB2312 汉字编码

UTF8: UNICODE 互联网常用编码

UTF16-LE: 小端 UTF16 编码

UTF16-BE: 大端 UTF16 编码

⑤: 设置是否显示发送的数据

⑥: 设置数据是否自动分包显示

⑦: 设置界面的显示颜色

⑧: 设置接收窗口数据显示的前导字符

⑨: 设置接收数据的换行显示模式

⑩: 设置接收窗口是否自动换行

⑪: 设置发送数据是否自动追加校验数据

支持如下校验格式:

ADD8: 字节校验和

ADD8N: 字节校验和补码

ADD16-LE: 小端双字节校验和

ADD16-BE: 大端双字节校验和

XOR8: 字节异或

CRC16-MODBUS: MODBUS 协议的 CRC16

CRC16-USB: USB 协议的 CRC16

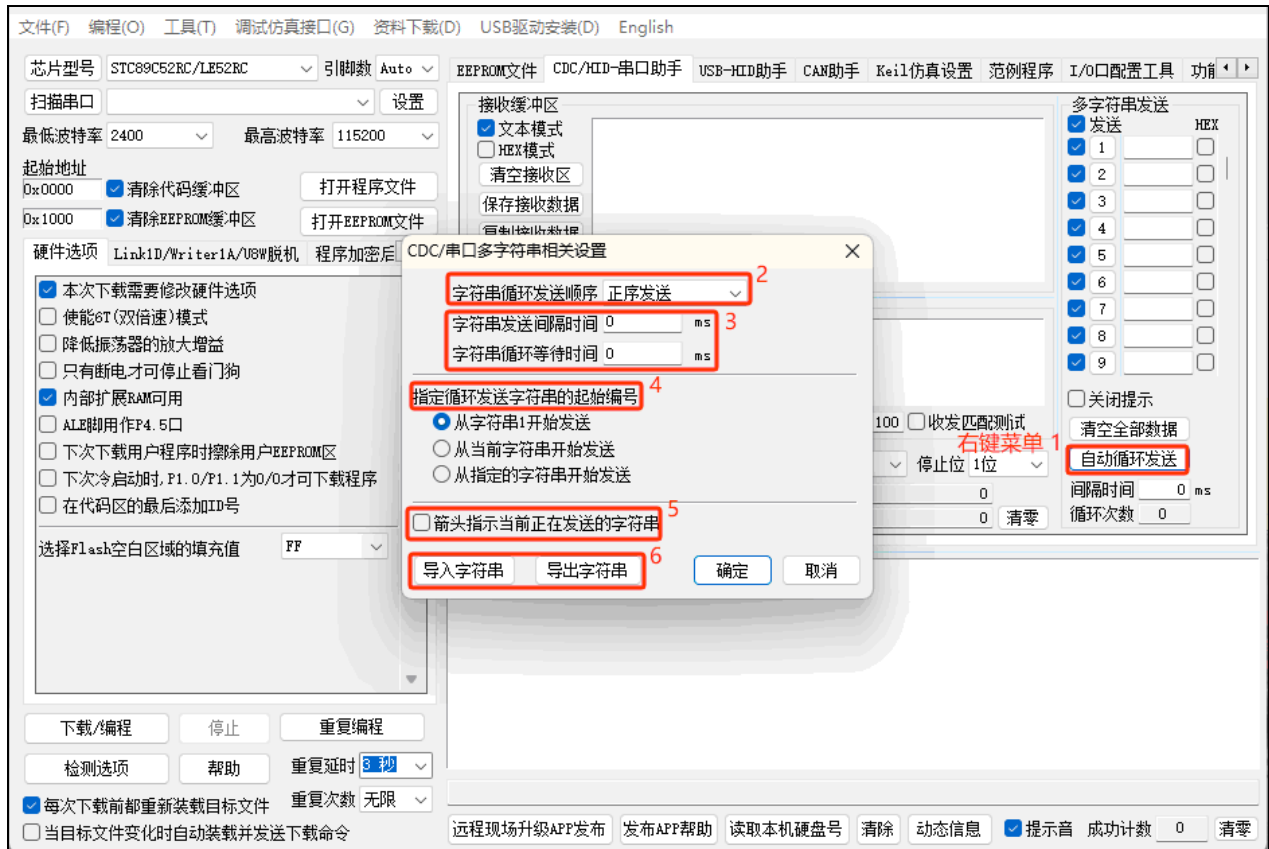
CRC16-XMODEM: XMODEM 协议的 CRC16

CRC32: 32 位 CRC 校验

- ⑫: 设置是否使能终端模式 (终端模式: 将光标定位到接收窗口, 按下键盘按键实时发送相应的键码)
- ⑬: 进入流控制设置界面
- ⑭: 进入多字符串界面设置界面

从⑭也可以进入多字符串界面设置界面

## 多字符串设置界面



- ①: 鼠标右键点击“自动循环发送”按钮，点击右键菜单“设置...”进入多字符串设置界面
- ②: 设置多字符串循环发送顺序
- ③: 设置多字符串循环发送间隔时间
- ④: 设置多字符串循环发送的起始编号
- ⑤: 设置是否需要用箭头指示当前正在发送的字符串
- ⑥: 多字符串导出到文件或从文件导入

## 11.9 大学实验--串口 + 定时器 0\_1 + 外部中断 INT0\_1\_2\_3 (中断设置标志位, 主循环查询), 演示实验

/\*演示: 串口 + 定时器 0/1 + INT0/1/2/3 中断同时打开时,  
在各自的中断程序中设置中断事件标志位,  
标志已产生相应的中断, 在主循环中查询中断事件标志位,  
来处理不是特急处理的任务, 不堵塞其他中断\*/

```
#include <STC89C5xRC.H>    //包含 STC89C5xRC 的头文件

#include "intrins.h"        //使用 _nop_() 函数所必须要包含的头文件,
                            //否则延时函数中调用的 _nop_() 函数没有被头文件引用过来,
                            //会导致编译器找不到这个而函数而报错。

unsigned char int0_flag = 0;    //定义 1 个位变量, INT0 事件位变量标志, 记录 INT0 已产生中断
// 供主循环查询 INT0 是否已产生中断, 在主循环中处理 INT0 的中断事件任务, 不堵塞其他中断
unsigned char int1_flag = 0;    //定义 1 个位变量, INT1 事件位变量标志, 记录 INT1 已产生中断
// 供主循环查询 INT1 是否已产生中断, 在主循环中处理 INT1 的中断事件任务, 不堵塞其他中断
unsigned char int2_flag = 0;    //定义 1 个位变量, INT2 事件位变量标志, 记录 INT2 已产生中断
// 供主循环查询 INT2 是否已产生中断, 在主循环中处理 INT2 的中断事件任务, 不堵塞其他中断
unsigned char int3_flag = 0;    //定义 1 个位变量, INT3 事件位变量标志, 记录 INT3 已产生中断
// 供主循环查询 INT3 是否已产生中断, 在主循环中处理 INT3 的中断事件任务, 不堵塞其他中断

unsigned char t0_flag = 0;      //定义 1 个位变量, T0 事件位变量标志, 记录定时器 0 已产生中断
// 供主循环查询定时器 0 是否已产生中断, 在主循环中处理定时器 0 的中断事件任务, 不堵塞其他中断
unsigned char t1_flag = 0;      //定义 1 个位变量, T1 事件位变量标志, 记录定时器 1 已产生中断
// 供主循环查询定时器 1 是否已产生中断, 在主循环中处理定时器 1 的中断事件任务, 不堵塞其他中断

unsigned char uart_txflag = 0;  //定义 1 个位变量, UART 事件位变量标志, 记录 UART 已产生发送中断
// 供主循环查询 UART 是否已产生发送中断, 在主循环中处理 UART 的中断事件任务, 不堵塞其他中断
unsigned char uart_rxflag = 0;  //定义 1 个位变量, UART 事件位变量标志, 记录 UART 已产生接收中断
// 供主循环查询 UART 是否已产生接收中断, 在主循环中处理 UART 的中断事件任务, 不堵塞其他中断

void Timer0_Init(void)          //定时器0初始化, 10毫秒@22.1184MHz
{
    TMOD &= 0xF0;                //设置定时器模式
    TLO = 0x00;                  //设置定时初始值
    TH0 = 0xB8;                  //设置定时初始值
    TF0 = 0;                     //清除TF0标志
    TR0 = 1;                     //定时器0开始计时
    ET0 = 1;                     //使能定时器0中断
}
```

```
void Timer1_Init(void)           //定时器1初始化, 20毫秒@22.1184MHz
{
    TMOD &= 0x0F;                //设置定时器模式
    TL1 = 0x00;                  //设置定时初始值
    TH1 = 0x70;                  //设置定时初始值
    TF1 = 0;                     //清除TF1标志
    TR1 = 1;                     //定时器1开始计时
    ET1 = 1;                     //使能定时器1中断
}

void Uart_Init(void)             //串口初始化, 115200bps@22.1184MHz
{
    SCON = 0x50;                 //8位数据,可变波特率
    T2CON &= ~0x03;              //设置定时器2工作模式为16位自动重载模式
    T2CON |= 0x30;               //设置定时器2作为串口的发送和接收时钟
    RCAP2L = TL2 = 0xFA;         //设置定时初始值
    RCAP2H = TH2 = 0xFF;        //设置定时初始值
    TR2 = 1;                     //定时器2开始计时
    ES = 1;                      //使能串口中断
}

void main (void)
{
    int0_flag = 0;               //初始化用户标志位
    int1_flag = 0;               //初始化用户标志位
    int2_flag = 0;               //初始化用户标志位
    int3_flag = 0;               //初始化用户标志位

    t0_flag = 0;                 //初始化用户标志位
    t1_flag = 0;                 //初始化用户标志位

    uart_txflag = 0;             //初始化用户标志位
    uart_rxflag = 0;             //初始化用户标志位

    //IT0 = 0;                   //使能 INT0 低电平中断
    IT0 = 1;                     //使能 INT0 下降沿中断
    EX0 = 1;                     //使能 INT0 中断
    IE0 = 0;                     //清INT0中断标志

    //IT1 = 0;                   //使能 INT1 低电平中断
    IT1 = 1;                     //使能 INT1 下降沿中断
    EX1 = 1;                     //使能 INT1 中断
    IE1 = 0;                     //清INT1中断标志

    //IT2 = 0;                   //使能 INT2 低电平中断
    IT2 = 1;                     //使能 INT2 下降沿中断
```



```
EX2 = 1;           //使能 INT2 中断
IE2 = 0;           //清INT2中断标志

//IT3 = 0;         //使能 INT3 低电平中断
IT3 = 1;          //使能 INT3 下降沿中断
EX3 = 1;          //使能 INT3 中断
IE3 = 0;          //清INT3中断标志

Timer0_Init();    //调用定时器0初始化函数
Timer1_Init();    //调用定时器1初始化函数

Uart_Init();      //调用UART初始化函数

EA = 1;           //总中断允许位打开

while(1)          //主循环中查询需要处理的各种事件
{
    /* 本演示程序中，主循环查询各中断有无需要继续处理的事件的次序，
       依次是 INTx/TIMERx/UARTx, 用户可以自己根据实际情况，
       调整查询各中断有无需要继续处理的事件的优先次序 */

    //查询外部中断事件
    if(int0_flag)  //主循环中查询，INT0是否已产生中断，是否有需要处理的INT0事件
    {
        int0_flag = 0; //清0，INT0事件位变量标志
        _nop_();       //用户在此添加需要处理的事件
        _nop_();
    }

    if(int1_flag)  //主循环中查询，INT1是否已产生中断，是否有需要处理的INT1事件
    {
        int1_flag = 0; //清0，INT1事件位变量标志
        _nop_();       //用户在此添加需要处理的事件
        _nop_();
    }

    if(int2_flag)  //主循环中查询，INT2是否已产生中断，是否有需要处理的INT2事件
    {
        int2_flag = 0; //清0，INT2事件位变量标志
        _nop_();       //用户在此添加需要处理的事件
        _nop_();
    }

    if(int3_flag)  //主循环中查询，INT3是否已产生中断，是否有需要处理的INT3事件
    {
        int3_flag = 0; //清0，INT3事件位变量标志
        _nop_();       //用户在此添加需要处理的事件
    }
}
```

```
    _nop_();
}

//查询定时中断事件
if(t0_flag) //主循环中查询, 定时器0是否已产生中断, 是否有需要处理的定时器0事件
{
    t0_flag = 0; //清0, T0事件位变量标志
    _nop_(); //用户在此添加需要处理的事件
    _nop_();
}

if(t1_flag) //主循环中查询, 定时器1是否已产生中断, 是否有需要处理的定时器1事件
{
    t1_flag = 0; //清0, T1事件位变量标志
    _nop_(); //用户在此添加需要处理的事件
    _nop_();
}

//查询串口中断事件
if(uart_txflag) //主循环中查询, UART是否已产生发送中断, 是否有需要处理的UART发送事件
{
    uart_txflag = 0; //清0, UART发送事件位变量标志
    _nop_(); //用户在此添加需要处理的事件
    _nop_();
}

if(uart_rxflag) //主循环中查询, UART是否已产生接收中断, 是否有需要处理的UART接收事件
{
    uart_rxflag = 0; //清0, UART接收事件位变量标志
    _nop_(); //用户在此添加需要处理的事件
    _nop_();
}
}

}

void int0_isr(void) interrupt 0
{
    _nop_(); //特急处理, 中断服务程序中尽量少执行长的任务, 防止堵塞其他中断
    //以上程序代表部分需特急处理的中断事件, 可在中断服务程序中直接处理
    //但时间不要太长, 否则会影响其他中断事件的实时响应速度
    int0_flag = 1; // int0_flag置1是通知主循环处理部分INT0中断事件不需要特急处理的任务
    //置1, 记录INT0已产生中断, 供主循环查询判断有无需处理的INT0任务
}

void int1_isr(void) interrupt 2
{
```

```
_nop_();           //特急处理, 中断服务程序中尽量少执行长的任务, 防止堵塞其他中断
                  //以上程序代表部分需特急处理的中断事件, 可在中断服务程序中直接处理
                  //但时间不要太长, 否则会影响其他中断事件的实时响应速度
int1_flag = 1;     // int1_flag置1是通知主循环处理部分INT1中断事件不需要特急处理的任
                  //置1, 记录INT1已产生中断, 供主循环查询判断有无需处理的INT1任务
}

void int2_isr(void) interrupt 6
{
    _nop_();       //特急处理, 中断服务程序中尽量少执行长的任务, 防止堵塞其他中断
                  //以上程序代表部分需特急处理的中断事件, 可在中断服务程序中直接处理
                  //但时间不要太长, 否则会影响其他中断事件的实时响应速度
    int2_flag = 1; // int2_flag置1是通知主循环处理部分INT2中断事件不需要特急处理的任
                  //置1, 记录INT2已产生中断, 供主循环查询判断有无需处理的INT2任务
}

void int3_isr(void) interrupt 7
{
    _nop_();       //特急处理, 中断服务程序中尽量少执行长的任务, 防止堵塞其他中断
                  //以上程序代表部分需特急处理的中断事件, 可在中断服务程序中直接处理
                  //但时间不要太长, 否则会影响其他中断事件的实时响应速度
    int3_flag = 1; // int3_flag置1是通知主循环处理部分INT3中断事件不需要特急处理的任
                  //置1, 记录INT3已产生中断, 供主循环查询判断有无需处理的INT3任务
}

void Timer0_Isr(void) interrupt 1 //定时器 0 中断服务程序
{
    _nop_();       //特急处理, 中断服务程序中尽量少执行长的任务, 防止堵塞其他中断
                  //以上程序代表部分需特急处理的中断事件, 可在中断服务程序中直接处理
                  //但时间不要太长, 否则会影响其他中断事件的实时响应速度
    t0_flag = 1;   // t0_flag置1是通知主循环处理部分T0中断事件不需要特急处理的任
                  //置1, 记录定时器0已产生中断, 供主循环查询判断有无需处理的定时器0任务
}

void Timer1_Isr(void) interrupt 3 //定时器 1 中断服务程序
{
    _nop_();       //特急处理, 中断服务程序中尽量少执行长的任务, 防止堵塞其他中断
                  //以上程序代表部分需特急处理的中断事件, 可在中断服务程序中直接处理
                  //但时间不要太长, 否则会影响其他中断事件的实时响应速度
    t1_flag = 1;   // t1_flag置1是通知主循环处理部分T1中断事件不需要特急处理的任
                  //置1, 记录定时器1已产生中断, 供主循环查询判断有无需处理的定时器1任务
}

void Uart_Isr(void) interrupt 4
{
    if (TI)        //检测串口发送中断
```

```
{
    TI = 0;          //清除串口发送中断请求位
    _nop_();        //特急处理
                    //以上程序代表部分需特急处理的中断事件, 可在中断服务程序中直接处理
                    //但时间不要过长, 否则会影响其他中断事件的实时响应速度
    uart_txflag = 1; // uart_txflag置1是通知主循环处理部分串口发送中断事件不需要特急处理的任
                    //置1, 记录UART已产生发送中断, 供主循环查询判断有无需处理的UART发送任务
}

if (RI)            //检测串口接收中断
{
    RI = 0;        //清除串口接收中断请求位
    _nop_();      //特急处理
                    //以上程序代表部分需特急处理的中断事件, 可在中断服务程序中直接处理
                    //但时间不要过长, 否则会影响其他中断事件的实时响应速度
    uart_rxflag = 1; // uart_rxflag置1是通知主循环处理部分串口接收中断事件不需要特急处理的任
                    //置1, 记录UART已产生接收中断, 供主循环查询判断有无需处理的UART接收任务
}
}
```

## 12 STC89C52RC/RD+系列 EEPROM 的应用

STC89C52RC/RD+系列单片机内部集成了EEPROM是与程序空间是分开的,利用ISP/IAP技术可将内部Data Flash当EEPROM,擦写次数在10万次以上。EEPROM可分为若干个扇区,每个扇区包含512字节。使用时,建议同一次修改的数据放在同一个扇区,不是同一次修改的数据放在不同的扇区,不一定要用满。数据存储器的擦除操作是按扇区进行的。

EEPROM可用于保存一些需要在应用过程中修改并且掉电不丢失的参数数据。在用户程序中,可以对EEPROM进行字节读/字节编程/扇区擦除操作。在工作电压Vcc偏低时,建议不要进行EEPROM/IAP操作。

### 12.1 IAP及EEPROM新增特殊功能寄存器介绍

符号	描述	地址	位地址及符号								复位值	
			MSB				LSB					
ISP_DATA	ISP/IAP Flash Data Register	E2H										1111 1111B
ISP_ADDRH	ISP/IAP Flash Address High	E3H										0000 0000B
ISP_ADDRL	ISP/IAP Flash Address Low	E4H										0000 0000B
ISP_CMD	ISP/IAP Flash Command Register	E5H							MS1	MS0		xxxx xx00B
ISP_TRIG	ISP/IAP Flash Command Trigger	E6H										xxxx xxxxB
ISP_CONTR	ISP/IAP Control Register	E7H	ISPEN	SWBS	SWRST	-	-	WT2	WT1	WT0		000x x000B

#### 1、ISP/IAP 数据寄存器 ISP\_DATA

ISP\_DATA: ISP/IAP 操作时的数据寄存器。

ISP/IAP 从 Flash 读出的数据放在此处,向 Flash 写的的数据也需放在此处。

#### 2、ISP/IAP 地址寄存器 ISP\_ADDRH 和 ISP\_ADDRL

ISP\_ADDRH: ISP/IAP 操作时的地址寄存器高八位。”该寄存器地址为 E3H,复位后值为 00H。

ISP\_ADDRL: ISP/AP 操作时的地址寄存器低八位。该寄存器地址为 E4H,复位后值为 00H。

#### 3、ISP/IAP 命令寄存器 ISP\_CMD

ISP/IAP 命令寄存器 IAP\_CMD 格式如下:

SFR name	Address	bit	B7	B6	B5	B4	B3	B2	B1	B0
ISP_CMD	E5H	name	-	-	-	-	-	-	MS1	MS0

MS2	MS1	MS0	命令 / 操作 模式选择
0	0	0	StandBy 待机模式,无 ISP 操作
0	0	1	从用户的应用程序区对“Data Flash/EEPROM 区”进行字节读
0	1	0	从用户的应用程序区对“Data Flash/EEPROM 区”进行字节编程

0	1	1	从用户的应用程序区对“Data Flash/EEPROM 区”进行扇区擦除
---	---	---	---------------------------------------

程序在系统 ISP 程序区时可以对用户应用程序区/数据 Flash 区(EEPROM)进行字节读/字节编程扇区擦除;程序在用户应用程序区时,仅可以对数据 Flash 区(EEPROM)进行字节读/字节编程扇区擦除。已经固化有 ISP 引导码,并设置为上电复位进入 ISP。

#### 4、ISP/IAP 命令触发寄存器 ISP\_TRIG

ISP\_TRIG: ISP/IAP 操作时的命令触发寄存器。

在 ISPEN(ISP\_CONTR.7)=1 时,对 ISP\_TRIG 先写入 46h,再写入 B9h,ISP/IAP 命令才会生效。

ISP/AP 操作完成后,ISP 地址高八位寄存器 ISP\_ADDRH、ISP 地址低八位寄存器 ISP\_ADDRL 和 ISP 命令寄存器 ISP\_CMD 的内容不变。如果接下来要对下一个地址的数据进行 ISP/IAP 操作,需手动将该地址的高 8 位和低 8 位分别写入 ISP\_ADDRH 和 ISP\_ADDRL 寄存器。

每次 ISP 操作时,都要对 ISP\_TRIG 先写入 46H,再写入 B9H,ISP/IAP 命令才会生效。

如果主循环代码和中断代码中都有使用 IAP 方式对 EEPROM 进行操作,则 EEPROM 操作时必须关闭中断。因为如果在主循环代码中设置完成 IAP 相关寄存器后在 IAP 触发前或 IAP 触发一半时,产生了中断,而在中断中进行 EEPROM 操作时,又对 IAP 相关寄存器进行重新设置,中断返回后 IAP 相关寄存器已经发生了改变,回到主循环中继续之前的 IAP 操作必然会出错。

建议程序代码按照如下方式编写:

```

...                               ;设置 ISP/IAP 的其他相关寄存器
CLR    EA                          ;触发 ISP/IAP 前,先关闭总中断
MOV    ISP_TRIG, #46H              ;先送 46h,到 ISP/IAP 触发寄存器
MOV    ISP_TRIG, #0B9H            ;再送 B9h,到 ISP/IAP 触发寄存器,每次都需如此
                                           ;送完 46h 后,ISP/IAP 命令立即被触发启动
                                           ;IAP 命令执行完成前,CPU 不会向下继续执行程序
SETB   EA                          ;IAP 完成后再开总中断,防止【IAP 触发命令序列】被任意中断打断
                                           ;而这个任意中断服务程序中又有【IAP 触发命令序列】
                                           ;确保操作的【原子性】

```

#### 5、ISP/IAP 命令寄存器 ISP\_CONTR

ISP/IAP 控制寄存器 ISP\_CONTR 格式如下:

SFR name	Address	bit	B7	B6	B5	B4	B3	B2	B1	B0
ISP_CONTR	E7H	name	ISPEN	SWBS	SWRST	-	-	WT2	WT2	WT0

ISPEN: ISP/IAP 功能允许位。

0: 禁止 IAP/ISP 读/写/擦除 DataFlash/EEPROM

1: 允许 IAP/ISP 读/写/擦除 DataFlash/EEPROM

SWBS: 软件选择从用户应用程序区启动(送 0),还是从系统 ISP 监控程序区启动(送 1)。要与 SWRST 直接配合才可以实现。

SWRST: 0: 不操作; 1: 产生软件系统复位,硬件自动复位。

;在用户应用程序区(AP 区)软件复位并从系统 ISP 监控程序区开始执行程序

```
MOV    ISP CONTR, #01100000B      ;SWBS=1(选择 ISP 区),SWRST=1(软复位)
```

;在系统 ISP 监控程序区软件复位并从用户应用程序区(AP 区)开始执行程序

MOV ISP CONTR, #00100000B ;SWBS=0(选择 AP 区), SWRST =1(软复位)

设置等待时间			CPU 等待时间(机器周期), (1 个机器周期=12 个 CPU 工作时钟 )			
WT2	WT1	WT0	Read/读	Program/编程 (=72uS)	Sector Erase 扇区擦除 (=13.1304ms)	Recommended System Clock 跟等待参数对应的推荐系统时钟
0	1	1	6 个机器周期	30 个机器周期	5471 个机器周期	5MHz
0	1	0	11 个机器周期	60 个机器周期	10942 个机器周期	10MHz
0	0	1	22 个机器周期	120 个机器周期	21885 个机器周期	20MHz
0	0	0	43 个机器周期	240 个机器周期	43769 个机器周期	40MHz

## 12.2 STC89C52RC/RD+系列单片机 EEPROM 空间大小及地址

STC89C52RC/RD+系列单片机内部可用 EEPROM 的地址与程序空间是分开的：程序在用户应用程序区时，可以对 EEPROM 进行 IAP/ISP 操作。

具体某个型号单片机内部 EEPROM 大小及详细地址请参阅：

- 1、STC89C52RC/RD+系列单片机内部 EEPROM 详细地址表
- 2、STC89C52RC/RD+系列单片机内部 EEPROM 空间大小选型一览表 2.

STC89C52RC/RD+系列单片机内部 EEPROM 选型一览表				
型号	EEPROM 字节数	扇区数	起始扇区首地址	结束扇区末尾地址
STC89C51RC STC89LE51RC	4K	8	2000h	2FFFh
STC89C52RC STC89LE52RC	4K	8	2000h	2FFFh
STC89C54RD+ STC89LE54RD+	45K	90	4000h	F3FFh
STC89C58RD+ STC89LE58RD+	29K	58	8000h	F3FFh
STC89C510RD+ STC89LE510RD+	21K	42	A000h	F3FFh
STC89C512RD+ STC89LE512RD+	13K	26	C000h	F3FFh
STC89C514RD+ STC89LE514RD+	5K	10	E000h	F3FFh

STC89C58RC 系列单片机内部 EEPROM 详细地址表								
具体某型号有多少扇区的 EEPROM，参照前面的 EEPROM 空间大小选型一览表，每个扇区 0.5K 字节								
第一扇区		第二扇区		第三扇区		第四扇区		每个扇区 512 字节 建议同一次修改的数据放在同一扇区，不是同一次修改的数据放在不同的扇区，不必用满，当然可全用。
起始地址	结束地址	起始地址	结束地址	起始地址	结束地址	起始地址	结束地址	
2000h	21FFh	2200h	23FFh	2400h	25FFh	2600h	27FFh	
第五扇区		第六扇区		第七扇区		第八扇区		
起始地址	结束地址	起始地址	结束地址	起始地址	结束地址	起始地址	结束地址	
2800h	29FFh	2A00h	2BFFh	2C00h	2DFh	2E00h	2FFFh	



## STC89C58RD+系列单片机内部 EEPROM 详细地址表

具体某型号有多少扇区的 EEPROM，参照前面的 EEPROM 空间大小选型一览表，每个扇区 0.5K 字节

第一扇区		第二扇区		第三扇区		第四扇区	
起始地址	结束地址	起始地址	结束地址	起始地址	结束地址	起始地址	结束地址
8000h	81FFh	8200h	83FFh	8400h	85FFh	8600h	87FFh
第五扇区		第六扇区		第七扇区		第八扇区	
起始地址	结束地址	起始地址	结束地址	起始地址	结束地址	起始地址	结束地址
8800h	89FFh	8A00h	8BFFh	8C00h	8DFFh	8E00h	8FFFh
第九扇区		第十扇区		第十一扇区		第十二扇区	
起始地址	结束地址	起始地址	结束地址	起始地址	结束地址	起始地址	结束地址
9000h	91FFh	9200h	93FFh	9400h	95FFh	9600h	97FFh
第十三扇区		第十四扇区		第十五扇区		第十六扇区	
起始地址	结束地址	起始地址	结束地址	起始地址	结束地址	起始地址	结束地址
9800h	99FFh	1A00h	9BFFh	9C00h	9DFFh	9E00h	9FFFh
第十七扇区		第十八扇区		第十九扇区		第二十扇区	
起始地址	结束地址	起始地址	结束地址	起始地址	结束地址	起始地址	结束地址
A000h	A1FFh	A200h	A3FFh	A400h	A5FFh	A600h	A7FFh
第二十一扇区		第二十二扇区		第二十三扇区		第二十四扇区	
起始地址	结束地址	起始地址	结束地址	起始地址	结束地址	起始地址	结束地址
A800h	A9FFh	AA00h	ABFFh	AC00h	ADFFh	AE00h	AFFFh
第二十五扇区		第二十六扇区		第二十七扇区		第二十八扇区	
起始地址	结束地址	起始地址	结束地址	起始地址	结束地址	起始地址	结束地址
B000h	B1FFh	B200h	B3FFh	B400h	B5FFh	B600h	B7FFh
第二十九扇区		第三十扇区		第三十一扇区		第三十二扇区	
起始地址	结束地址	起始地址	结束地址	起始地址	结束地址	起始地址	结束地址
B800h	B9FFh	BA00h	BBFFh	BC00h	BDFh	BE00h	BFFFh
第三十三扇区		第三十四扇区		第三十五扇区		第三十六扇区	
起始地址	结束地址	起始地址	结束地址	起始地址	结束地址	起始地址	结束地址
C000h	C1FFh	C200h	C3FFh	C400h	C5FFh	C600h	C7FFh
第三十七扇区		第三十八扇区		第三十九扇区		第四十扇区	
起始地址	结束地址	起始地址	结束地址	起始地址	结束地址	起始地址	结束地址
C800h	C9FFh	CA00h	CBFFh	CC00h	CDFFh	CE00h	CFFFh
第四十一扇区		第四十二扇区		第四十三扇区		第四十四扇区	
起始地址	结束地址	起始地址	结束地址	起始地址	结束地址	起始地址	结束地址
D000h	D1FFh	D200h	D3FFh	D400h	D5FFh	D600h	D7FFh
第四十五扇区		第四十六扇区		第四十七扇区		第四十八扇区	
起始地址	结束地址	起始地址	结束地址	起始地址	结束地址	起始地址	结束地址
D800h	D9FFh	DA00h	DBFFh	DC00h	DDFFh	DE00h	DFFFh

每个扇区 512 字节  
建议同一次修改的数据放在同一扇区，不是同一次修改的数据放在不同的扇区，不必用满，当然可全用。

## STC89C58RD+系列单片机内部 EEPROM 详细地址表

具体某型号有多少扇区的 EEPROM，参照前面的 EEPROM 空间大小选型一览表，每个扇区 0.5K 字节

第四十九扇区		第五十扇区		第五十一扇区		第五十二扇区		每个扇区 512 字节 建议同一次修改的数据放在同一扇区，不是同一次修改的数据放在不同的扇区，不必用满，当然可全用。
起始地址	结束地址	起始地址	结束地址	起始地址	结束地址	起始地址	结束地址	
E000h	E1FFh	E200h	E3FFh	E400h	E5FFh	E600h	E7FFh	
起始地址	结束地址	起始地址	结束地址	起始地址	结束地址	起始地址	结束地址	
E800h	E9FFh	EA00h	EBFFh	EC00h	EDFFh	EE00h	EFFH	
第五十七扇区		第五十八扇区						
起始地址	结束地址	起始地址	结束地址					
F000h	F1FFh	F200h	F3FFh					

## 12.3 IAP 及 EEPROM 汇编简介

;用 DATA 还是 EQU 声明新增特殊功能寄存器地址要看你用的汇编器/编译器

ISP_DATA	DATA	0E2h;	或	IAP_DATA	EQU	0E2h
ISP_ADDRH	DATA	0E3h;	或	IAP_ADDRH	EQU	0E3h
ISP_ADDRL	DATA	0E4h;	或	IAP_ADDRL	EQU	0E4h
ISP_CMD	DATA	0E5h;	或	IAP_CMD	EQU	0E5h
ISP_TRIG	DATA	0E6h;	或	IAP_TRIG	EQU	0E6h
ISP_CONTR	DATA	0E7h;	或	IAP_CONTR	EQU	0E7h

;定义 ISP/IAP 命令及等待时间

ISP_IAP_BYTE_READ	EQU	1	;字节读
ISP_IAP_BYTE_PROGRAM	EQU	2	;字节编程,前提是该字节是空, 0FFh
ISP_IAP_SECTOR_ERASE	EQU	3	;扇区擦除,要某字节为空, 要擦一扇区
WAIT_TIME	EQU	0	;设置等待时间, 30MHz 以下 0, 24M 以下 1, ;20MHz 以下 2, 12M 以下 3, 6M 以下 4, ;3MHz 以下 5, 2M 以下 6, 1M 以下 7

;字节读

```

MOV    ISP_ADDRH, #BYTE_ADDR_HIGH ;送地址高字节
MOV    ISP_ADDRL, #BYTE_ADDR_LOW  ;送地址低字节
                                           ;地址需要改变时才需重新送地址

MOV    ISP_CONTR, #WAIT_TIME      ;设置等待时间
ORL    ISP_CONTR, #10000000B      ;允许 ISP/IAP 操作
                                           ;此两句可以合成一句, 并且只送一次就够了

MOV    ISP_CMD, #ISP_IAP_BYTE_READ
                                           ;送字节读命令, 命令不需改变时, 不需重新送命令

MOV    ISP_TRIG, #46h              ;先送 46h, 再送 B9h 到 ISP/IAP 触发寄存器, 每次都需如此
MOV    ISP_TRIG, #0B9h             ;送完 B9h 后, ISP/IAP 命令立即被触发起动

```

;CPU 等待 IAP 动作完成后, 才会继续执行程序。

```

NOP                ;数据读出到 ISP_DATA 寄存器后, CPU 继续执行程序
MOV    A, ISP_DATA ;将读出的数据送往 Acc

```

;以下语句可不用, 只是出于安全考虑而已

```

MOV    ISP_CONTR, #00000000B      ;禁止 ISP/IAP 操作
MOV    ISP_CMD, #00000000B       ;去除 ISP/IAP 命令
MOV    ISP_TRIG, #00000000B      ;防止 ISP/IAP 命令误触发
MOV    ISP_ADDRH, #0FFh          ;送地址高字节单元为 00, 指向非 EEPROM 区;
MOV    ISP_ADDRL, #0FFh          ;送地址低字节单元为 00, 防止误操作

```

;字节编程, 该字节为 FFh/空时, 可对其编程, 否则不行, 要先执行扇区擦除

```

MOV    ISP_DATA, #ONE_DATA        ;送字节编程数据到 ISP_DATA
                                           ;只有数据改变时才需重新送

```

```

MOV   IAP_ADDRH, #BYTE_ADDR_HIGH   ;送地址高字节
MOV   IAP_ADDRL, #BYTE_ADDR_LOW     ;送地址低字节
                                           ;地址需要改变时才需重新送地址送地址
MOV   ISP_CONTR, #WAIT_TIME         ;设置等待时间
MOV   ISP_CONTR, #1000000B          ;允许 ISP/IAP 操作
                                           ;此两句可合成一句, 并且只送一次就够了
MOV   ISP_CMD, #ISP_IAP_BYTE_PROGRAM ;送字节编程命令
MOV   ISP_TRIG, #46h                ;先送 46h, 再送 B9h 到 ISP/IAP 触发寄存器,每次都需如此
MOV   ISP_TRIG, #0B9h               ;送完 B9h 后, ISP/IAP 命令立即被触发启动

```

;CPU 等待 IAP 动作完成后, 才会继续执行程序。

```

NOP                                     ;字节编程成功后, CPU 继续执行程序

```

;以下语句可不用, 只是出于安全考虑而已

```

MOV   ISP_CONTR, #0000000B          ;禁止 ISP/IAP 操作
MOV   ISP_CMD, #0000000B            ;去除 ISP/IAP 命令
;MOV  ISP_TRIG, #0000000B            ;防止 ISP/IAP 命令误触发
;MOV  ISP_ADDRH, #0FFh               ;送地址高字节单元为 00, 指向非 EEPROM 区, 防止误操作
;MOV  ISP_ADDRL, #0FFh               ;送地址低字节单元为 00, 指向非 EEPROM 区, 防止误操作
;扇区擦除, 没有字节擦除, 只有扇区擦除, 512 字节/扇区, 每个扇区用得越少越方便
;如果要对某个扇区进行擦除, 而其中有些字节的内容需要保留, 则需将其先读到单片机
;内部的 RAM 中保存, 再将该扇区擦除, 然后将须保留的数据写回该扇区, 所以每个扇区
;中用的字节数越少越好, 操作起来越灵活越快
;扇区中任意一个字节的地址都是该扇区的地址, 无需求出首地址,
MOV   ISP_ADDRH, #SECTOR_FIRST_BYTE_ADDR_HIGH ;送扇区起始地址高字节
MOV   ISP_ADDRL, #SECTOR_FIRST_BYTE_ADDR_LOW  ;送扇区起始地址低字节
                                           ;地址需要改变时才需重新送地址
MOV   ISP_CONTR, #WAIT_TIME         ;设置等待时间
ORL   ISP_CONTR, #1000000B          ;允许 ISP/IAP
                                           ;此两句可以合成一句, 并且只送一次就够了
MOV   ISP_CMD, #ISP_IAP_SECTOR_ERASE
                                           ;送扇区擦除命令,命令不需改变时,不需重新送命令
MOV   ISP_TRIG, #46h                ;先送 46h,再送 B9h 到 ISP/IAP 触发寄存器,每次都需如此
MOV   ISP_TRIG, #0B9h               ;送完 B9h 后, ISP/IAP 命令立即被触发启动

```

;CPU 等待 IAP 动作完成后, 才会继续执行程序。

```

NOP                                     ;扇区擦除成功后, CPU 继续执行程序

```

;以下语句可不用, 只是出于安全考虑而已

```

MOV   ISP_CONTR, #0000000B          ;禁止 ISP/IAP 操作
MOV   ISP_CMD, #0000000B            ;去除 ISP/IAP 命令
;MOV  ISP_TRIG, #0000000B            ;防止 ISP/IAP 命令误触发
;MOV  ISP_ADDRH, #0FFh               ;送地址高字节单元为 00, 指向非 EEPROM 区
;MOV  ISP_ADDRL, #0FFh               ;送地址低字节单元为 00, 防止误操作

```

**小常识:** (STC 单片机的 DataFlash 当 EEPROM 功能使用)

3 个基本命令----字节读, 字节编程, 扇区擦除

字节编程: 将“1”写成“1”或“0”, 将“0”写成“0”。如果某字节是 FFH, 才可对其进行字节编程。如果该字节不是 FFH, 则须先将整个扇区擦除, 因为只有“扇区擦除”才可以将“0”变为“1”

扇区擦除: 只有“扇区擦除”才可能将“0”擦除为“1”

#### 大建议:

1. 同一次修改的数据放在同一扇区中, 不是同一次修改的数据放在另外的扇区, 就不须读出保护。
2. 如果一个扇区只用一个字节, 那就是真正的 EEPROM, STC 单片机的 Data Flash 比外部 EEPROM 要快很多, 读一个字节/编程一个字节大概是 10uS/60uS/10ms。
3. 如果在一个扇区中存放了大量的数据, 某次只需要修改其中的一个字节或部分字节时, 则另外的不需要修改的数据须先读出放在 STC 单片机的 RAM 中, 然后擦除整个扇区, 再将需要保留的数据和需修改的数据按字节逐字节写回该扇区中(只有字节写命令, 无连续字节写命令)。这时每个扇区使用的字节数是使用的越少越方便(不需读出一大堆需保留数据)。

#### 常问的问题:

1. IAP 指令完成后, 地址是否会自动“加 1”或“减 1”?

答: 不会

2. 送 46 和 B9 触发后, 下一次 IAP 命令是否还需要送 46 和 B9 触发?

答: 是, 一定要。

## 12.4 EEPROM 测试程序(C 程序及汇编程序)

### 1. C 程序:

;STC89C52RC/RD+系列单片机 EEPROM/IAP 功能测试程序演示

```
/*-----*/
/* --- 演示 STC89xx 系列单片机 EEPROM/IAP 功能-----*/
/*-----*/

#include "reg51.h"
#include "intrins.h"

typedef unsigned char BYTE;
typedef unsigned int WORD;

/*Declare SFR associated with the IAP */
sfr  ISP_DATA = 0xE2;           //Flash data register
sfr  ISP_ADDRH = 0xE3;         //Flash address HIGH
sfr  ISP_ADDRL = 0xE4;         //Flash address LOW
sfr  ISP_CMD = 0xE5;           //Flash command register
sfr  ISP_TRIG = 0xE6;          //Flash command trigger
sfr  ISP_CONTR = 0xE7;         //Flash control register

/*Define ISP/IAP/EEPROM command*/
#define  CMD_IDLE 0             //Stand-By
#define  CMD_READ 1            //Byte-Read
#define  CMD_PROGRAM 2         //Byte-Program
#define  CMD_ERASE 3           //Sector-Erase

/*Define ISP/IAP/EEPROM operation const for ISP_CONTR*/
//#define  ENABLE_IAP 0x80      //if SYSCLK<40MHz
#define  ENABLE_IAP 0x81      //if SYSCLK<20MHz
//#define  ENABLE_IAP 0x82      //if SYSCLK<10MHz
//#define  ENABLE_IAP 0x83      //if SYSCLK<5MHz

//Start address for STC89C58xx EEPROM
#define  IAP_ADDRESS 0x08000

void Delay(BYTE n);
void IapIdle();
BYTE IapReadByte(WORD addr);
void IapProgramByte(WORD addr, BYTE dat);
void IapEraseSector(WORD addr);

void main()
{
    WORD i;
    P1 = 0xfe;                 //1111,1110 System Reset OK
    Delay(10);                 //Delay
    IapEraseSector(IAP_ADDRESS); //Erase current sector
}
```

```

for (i=0; i<512; i++) //Check whether all sector data is FF
{
    if (IapReadByte(IAP_ADDRESS+i) != 0xff)
        goto Error; //If error, break
}
P1 = 0xfc; //1111,1100 Erase successful
Delay(10); //Delay
for (i=0; i<512; i++) //Program 512 bytes data into data flash
{
    IapProgramByte(IAP_ADDRESS+i, (BYTE)i);
}
P1 = 0xf8; //1111,1000 Program successful
Delay(10); //Delay
for (i=0; i<512; i++) //Verify 512 bytes data
{
    if (IapReadByte(IAP_ADDRESS+i) != (BYTE)i)
        goto Error; //If error, break
}
P1 = 0xf0; //1111,0000 Verify successful
while (1);
Error:
P1 &= 0x7f; //0xxx,xxxx IAP operation fail
while (1);
}
/*-----
Software delay function
-----*/
void Delay(BYTE n)
{
    WORD x;
    while (n--)
    {
        x = 0;
        while (++x);
    }
}
/*-----
Disable ISP/IAP/EEPROM function
Make MCU in a safe state
-----*/
void IapIdle()
{
    ISP_CONTR = 0; //Close IAP function
    ISP_CMD = 0; //Clear command to standby
    ISP_TRIG = 0; //Clear trigger register
    ISP_ADDRH = 0x80; //Data ptr point to non-EEPROM area
}

```

```

    ISP_ADDRL = 0;                                //Clear IAP address to prevent misuse
}
/*-----
Read one byte from ISP/IAP/EEPROM area
Input: addr (ISP/IAP/EEPROM address)
Output:Flash data
-----*/
BYTE IapReadByte(WORD addr)
{
    BYTE dat;                                    //Data buffer
    EA = 0;                                       //关闭总中断
    ISP_CONTR = ENABLE_IAP;                       //Open IAP function, and set wait time
    ISP_CMD = CMD_READ;                           //Set ISP/IAP/EEPROM READ command
    ISP_ADDRL = addr;                              //Set ISP/IAP/EEPROM address low
    ISP_ADDRH = addr >> 8;                        //Set ISP/IAP/EEPROM address high
    ISP_TRIG = 0x46;                               //Send trigger command1 (0x46)
    ISP_TRIG = 0xb9;                               //Send trigger command2 (0xb9)
    _nop_();                                       //MCU will hold here until ISP/IAP/EEPROM operation complete
    dat = ISP_DATA;                                //Read ISP/IAP/EEPROM data
    IapIdle();                                     //Close ISP/IAP/EEPROM function
    EA = 1;                                       //再开总中断,防止【IAP 触发命令序列】被任意中断打断
                                                    //而这个任意中断服务程序中又有【IAP 触发命令序列】
                                                    //确保操作的【原子性】

    return dat;                                    //Return Flash data
}
/*-----
Program one byte to ISP/IAP/EEPROM area
Input: addr (ISP/IAP/EEPROM address)
dat (ISP/IAP/EEPROM data)
Output:-
-----*/
void IapProgramByte(WORD addr, BYTE dat)
{
    EA = 0;                                       //关闭总中断
    ISP_CONTR = ENABLE_IAP;                       //Open IAP function, and set wait time
    ISP_CMD = CMD_PROGRAM;                        //Set ISP/IAP/EEPROM PROGRAM command
    ISP_ADDRL = addr;                              //Set ISP/IAP/EEPROM address low
    ISP_ADDRH = addr >> 8;                        //Set ISP/IAP/EEPROM address high
    ISP_DATA = dat;                                //Write ISP/IAP/EEPROM data
    ISP_TRIG = 0x46;                               //Send trigger command1 (0x46)
    ISP_TRIG = 0xb9;                               //Send trigger command2 (0xb9)
    _nop_();                                       //MCU will hold here until ISP/IAP/EEPROM operation complete
    IapIdle();
    EA = 1;                                       //再开总中断,防止【IAP 触发命令序列】被任意中断打断
                                                    //而这个任意中断服务程序中又有【IAP 触发命令序列】
}

```



//确保操作的 【原子性】

```

}
/*-----
Erase one sector area
Input: addr (ISP/IAP/EEPROM address)
Output:-
-----*/
void IapEraseSector(WORD addr)
{
    EA = 0;                //关闭总中断
    ISP_CONTR = ENABLE_IAP; //Open IAP function, and set wait time
    ISP_CMD = CMD_ERASE;   //Set ISP/IAP/EEPROM ERASE command
    ISP_ADDRH = addr;     //Set ISP/IAP/EEPROM address high
    ISP_ADDRL = addr >> 8; //Set ISP/IAP/EEPROM address low
    ISP_TRIG = 0x46;      //Send trigger command1 (0x46)
    ISP_TRIG = 0xb9;      //Send trigger command2 (0xb9)
    _nop_();              //MCU will hold here until ISP/IAP/EEPROM operation complete
    IapIdle();
    EA = 1;                //再开总中断,防止 【IAP 触发命令序列】 被任意中断打断
                          //而这个任意中断服务程序中又有 【IAP 触发命令序列】
                          //确保操作的 【原子性】
}

```

## 2. 汇编程序:

;STC89C52RC/RD+系列单片机 EEPROM/IAP 功能测试程序演示

```

/*-----*/
/* --- 演示 STC89xx 系列单片机 EEPROM/IAP 功能-----*/
/*-----*/

;*/Declare SFR associated with the IAP */
ISP_DATA      EQU    0E2H          ;Flash data register
ISP_ADDRH     EQU    0E3H          ;Flash address HIGH
ISP_ADDRL     EQU    0E4H          ;Flash address LOW
ISP_CMD       EQU    0E5H          ;Flash command register
ISP_TRIG      EQU    0E6H          ;Flash command trigger
ISP_CONTR     EQU    0E7H          ;Flash control register

;*/Define ISP/IAP/EEPROM command*/
CMD_IDLE      EQU    0             ;Stand-By
CMD_READ      EQU    1             ;Byte-Read
CMD_PROGRAM   EQU    2             ;Byte-Program
CMD_ERASE     EQU    3             ;Sector-Erase

;*/Define ISP/IAP/EEPROM operation const for ISP_CONTR*/
;ENABLE_IAP   EQU    80H           ;if SYSCLK<40MHz
ENABLE_IAP    EQU    81H           ;if SYSCLK<20MHz
;ENABLE_IAP   EQU    82H           ;if SYSCLK<10MHz
;ENABLE_IAP   EQU    83H           ;if SYSCLK<5MHz

;*/Start address for STC89C58xx EEPROM

```

```

IAP_ADDRESS EQU 08000H
;-----
ORG 0000H
LJMP MAIN
;-----
ORG 0100H
MAIN:
MOV P1,#0FEH ;1111,1110 System Reset OK
LCALL DELAY ;Delay
;-----
MOV DPTR, #IAP_ADDRESS ;Set ISP/IAP/EEPROM address
LCALL IAP_ERASE ;Erase current sector
;-----
MOV DPTR, #IAP_ADDRESS ;Set ISP/IAP/EEPROM address
MOV R0, #0 ;Set counter (512)
MOV R1, #2
CHECK1: ;Check whether all sector data is FF
LCALL IAP_READ ;Read Flash
CJNE A, #0FFH, ERROR ;If error, break
INC DPTR ;Inc Flash address
DJNZ R0, CHECK1 ;Check next
DJNZ R1, CHECK1 ;Check next
;-----
MOV P1, #0FCH ;1111,1100 Erase successful
LCALL DELAY ;Delay
;-----
MOV DPTR, #IAP_ADDRESS ;Set ISP/IAP/EEPROM address
MOV R0, #0 ;Set counter (512)
MOV R1, #2
MOV R2, #0 ;Initial test data
NEXT: ;Program 512 bytes data into data flash
MOV A, R2 ;Ready IAP data
LCALL IAP_PROGRAM ;Program flash
INC DPTR ;Inc Flash address
INC R2 ;Modify test data
DJNZ R0, NEXT ;Program next
DJNZ R1, NEXT ;Program next
;-----
MOV P1, #0F8H ;1111,1000 Program successful
LCALL DELAY ;Delay
;-----
MOV DPTR, #IAP_ADDRESS ;Set ISP/IAP/EEPROM address
MOV R0, #0 ;Set counter (512)
MOV R1, #2
MOV R2, #0

```

CHECK2: ;Verify 512 bytes data

```

    LCALL    IAP_READ          ;Read Flash
    CJNE     A,2,ERROR        ;If error, break
    INC      DPTR              ;Inc Flash address
    INC      R2                ;Modify verify data
    DJNZ     R0, CHECK2       ;Check next
    DJNZ     R1, CHECK2       ;Check next

```

;------

```

    MOV      P1, #0F0H        ;1111,0000 Verify successful
    SJMP     $

```

;------

ERROR:

```

    MOV      P0, R0
    MOV      P2, R1
    MOV      P3, R2
    CLR      P1.7             ;0xxx,xxxx IAP operation fail
    SJMP     $

```

;/\*-----

;Software delay function

;------\*/

DELAY:

```

    CLR      A
    MOV      R0, A
    MOV      R1, A
    MOV      R2, #20H

```

DELAY1:

```

    DJNZ     R0, DELAY1
    DJNZ     R1, DELAY1
    DJNZ     R2, DELAY1
    RET

```

;/\*-----

;Disable ISP/IAP/EEPROM function

;Make MCU in a safe state

;------\*/

IAP\_IDLE:

```

    MOV      ISP_CONTR, #0     ;Close IAP function
    MOV      ISP_CMD, #0       ;Clear command to standby
    MOV      ISP_TRIG, #0      ;Clear trigger register
    MOV      ISP_ADDRH, #80H   ;Data ptr point to non-EEPROM area
    MOV      ISP_ADDRL, #0     ;Clear IAP address to prevent misuse
    RET

```

;/\*-----

;Read one byte from ISP/IAP/EEPROM area

;Input: DPTR(ISP/IAP/EEPROM address)

;Output:ACC (Flash data)

;-----\*/

IAP\_READ:

```

CLR      EA                ;关闭总中断
MOV      ISP_CONTR, #ENABLE_IAP    ;Open IAP function, and set wait time
MOV      ISP_CMD, #CMD_READ        ;Set ISP/IAP/EEPROM READ command
MOV      ISP_ADDRL, DPL            ;Set ISP/IAP/EEPROM address low
MOV      ISP_ADDRH, DPH            ;Set ISP/IAP/EEPROM address high
MOV      ISP_TRIG, #46H            ;Send trigger command1 (0x46)
MOV      ISP_TRIG, #0B9H           ;Send trigger command2 (0xb9)
NOP                                           ;MCU will hold here until ISP/IAP/EEPROM operation complete
MOV      A, ISP_DATA              ;Read ISP/IAP/EEPROM data
LCALL    IAP_IDLE                 ;Close ISP/IAP/EEPROM function
SETB     EA                       ;再开总中断,防止【IAP 触发命令序列】被任意中断打断
                                           ;而这个任意中断服务程序中又有【IAP 触发命令序列】
                                           ;确保操作的【原子性】

RET

```

;/\*-----

;Program one byte to ISP/IAP/EEPROM area

;Input: DPAT(ISP/IAP/EEPROM address)

; ACC (ISP/IAP/EEPROM data)

;Output:-

;-----\*/

IAP\_PROGRAM:

```

CLR      EA                ;关闭总中断
MOV      ISP_CONTR, #ENABLE_IAP    ;Open IAP function, and set wait time
MOV      ISP_CMD, #CMD_PROGRAM      ;Set ISP/IAP/EEPROM PROGRAM command
MOV      ISP_ADDRL, DPL            ;Set ISP/IAP/EEPROM address low
MOV      ISP_ADDRH, DPH            ;Set ISP/IAP/EEPROM address high
MOV      ISP_DATA, A              ;Write ISP/IAP/EEPROM data
MOV      ISP_TRIG, #46H            ;Send trigger command1 (0x46)
MOV      ISP_TRIG, #0B9H           ;Send trigger command2 (0xb9)
NOP                                           ;MCU will hold here until ISP/IAP/EEPROM operation complete
LCALL    IAP_IDLE                 ;Close ISP/IAP/EEPROM function
SETB     EA                       ;再开总中断,防止【IAP 触发命令序列】被任意中断打断
                                           ;而这个任意中断服务程序中又有【IAP 触发命令序列】
                                           ;确保操作的【原子性】

RET

```

;/\*-----

;Erase one sector area

;Input: DPTR(ISP/IAP/EEPROM address)

;Output:-

;-----\*/

IAP\_ERASE:

```

CLR      EA                ;关闭总中断
MOV      ISP_CONTR, #ENABLE_IAP    ;Open IAP function, and set wait time

```

```
MOV      ISP_CMD, #CMD_ERASE      ;Set ISP/IAP/EEPROM ERASE command
MOV      ISP_ADDRL, DPL            ;Set ISP/IAP/EEPROM address low
MOV      ISP_ADDRH, DPH            ;Set ISP/IAP/EEPROM address high
MOV      ISP_TRIG, #46H            ;Send trigger command1 (0x46)
MOV      ISP_TRIG, #0B9H          ;Send trigger command2 (0xb9)
NOP                                           ;MCU will hold here until ISP/IAP/EEPROM operation complete
LCALL    IAP_IDLE                  ;Close ISP/IAP/EEPROM function
SETB     EA                        ;再开总中断,防止【IAP 触发命令序列】被任意中断打断
                                           ;而这个任意中断服务程序中又有【IAP 触发命令序列】
                                           ;确保操作的【原子性】

RET
END
```

## 下篇

# Ai8051U

## 单片机原理及应用

**Ai8051U 系列是 32 位 8051  
也是优秀的 16 位机  
更是兼容 8 位机的最强悍的 1 位机**

- ◆ 10 个 32 位累加器
- ◆ 16 个 16 位累加器
- ◆ 16 个 8 位累加器
- ◆ 32 位加减指令
- ◆ 16 位乘除指令
- ◆ 32 位乘除运算 (MDU32)
- ◆ 单精度浮点运算+三角/反三角函数 (TFPU)
- ◆ 32 位算术比较指令
- ◆ 所有的 SFR (80H~FFH) 均支持位寻址
- ◆ ebddata (20H~7FH) 全部支持位寻址
- ◆ 单时钟 32/16/8 位数据读写 (edata)
- ◆ 单时钟端口读写
- ◆ 堆栈理论深度可达 64K (实际取决于 edata)
- ◆ 编译器: Keil C51 / 8 位, Keil C251 / 32 位
- ◆ 已移植的 RTOS: uC/OS-II, FreeRTOS
- ◆ 已移植的文件系统: FATFS, Petit FATFS
- ◆ 已移植的 GUI: uGFX, U8g2
- ◆ 工作温度:  $-40^{\circ}\text{C} \sim +125^{\circ}\text{C}$



扫码去微信小商城



## 超强抗干扰，超级加密

车规 AEC-Q100 Grade1 MCU 设计公司，高稳定，低功耗

技术网站论坛：[www.STCAI.com](http://www.STCAI.com) 分销商电话：0513-5501 2928，89896509

深圳国芯人工智能有限公司

---

车规 AEC-Q100 Grade1 MCU 设计公司

技术支持网站：[www.STCAI.com](http://www.STCAI.com)

官方技术论坛：[www.STCAIMCU.com](http://www.STCAIMCU.com)

资料更新日期：2025/7/15

(本文档可直接添加备注和标记)





### ➤ SRAM, 共 34K 字节

- ✓ 2K 字节内部 SRAM (edata)
- ✓ 32K 字节内部扩展 RAM (内部 xdata)

### ➤ 时钟控制

- ✓ 内部高精度、高稳定的高速 IRC (ISP 编程时可进行上下调整)
  - ⊕ 误差±0.3% (常温下 25℃)
  - ⊕ -1.35%~+1.30%温漂 (全温度范围, -40℃~85℃)
  - ⊕ -0.76%~+0.98%温漂 (温度范围, -20℃~65℃)
- ✓ 内部 32KHz 低速 IRC (为了低功耗, 省去了温度补偿和电压补偿电路, 误差较大)
- ✓ 外部晶振 (4MHz~42MHz) 和外部时钟, 有专门的外部时钟干扰内部电路, 可软件启动
- ✓ 内部 PLL 输出时钟 (注: PLL 输出的 144MHz/96MHz 可独立作为高速 PWM 和高速 SPI 的时钟源)
 

用户可自由选择上面的 4 种时钟源
- ✓ **注: 内部 PLL 输出时钟频率最高可达 144MHz / 148MHz, 若高速 PWM 使用 PLL 作为时钟源, 125℃时建议高速 PWM 的输入时钟控制在 138MHz 以下, 105℃时高速 PWM 的输入时钟可用 144MHz**

(芯片上电工作过程: 上电复位/复位脚复位/看门狗复位/低压检测复位时, 芯片默认从 ISP 系统程序开始执行代码, 此时固定使用内部 24MHz 的高速 IRC 时钟, 当需要下载用户程序且下载完成后复位到用户程序区或者不需要下载直接复位到用户程序区时, 默认会使用上次用户下载时所调节的高速 IRC 时钟, 如果用户程序需要使用外部高速晶振、外部 32.768KHz 晶振或者内部 30KHz 低速 IRC, 则需要用户软件先启动相应的时钟, 然后通过设置 CLKSEL 寄存器进行切换)

### ➤ 复位

- ✓ 硬件复位
  - ⊕ 上电复位, 复位电压值为 1.7V~1.9V。(在芯片未使能低压复位功能时有效)
  - ⊕ 复位脚复位, 出厂时 P4.7 默认为 I/O 口, ISP 下载时可将 P4.7 管脚设置为复位脚 (注意: 当设置 P4.7 管脚为复位脚时, 复位电平为低电平)
  - ⊕ 看门狗溢出复位
  - ⊕ 低压检测复位, 提供 4 级低压检测电压: 2.0V、2.4V、2.7V、3.0V。
- ✓ 软件复位
  - ⊕ 软件方式写复位触发寄存器

### ➤ 中断

- ✓ 中断源: INT0、INT1、INT2、INT3、INT4、定时器 0、定时器 1、定时器 2、定时器 3、定时器 4、USART1、USART2、UART3、UART4、ADC 模数转换、LVD 低压检测、SPI、I<sup>2</sup>C、比较器、PWMA、PWMB、USB、TFT 彩屏接口中断、RTC 实时时钟、所有的 I/O 中断 (8 组)、串口 1 的 DMA 接收和发送中断、串口 2 的 DMA 接收和发送中断、串口 3 的 DMA 接收和发送中断、串口 4 的 DMA 接收和发送中断、I2C 的 DMA 接收和发送中断、SPI 的 DMA 中断、ADC 的 DMA 中断、LCD 驱动的 DMA 中断以及存储器到存储器的 DMA 中断。
- ✓ 提供 4 级中断优先级

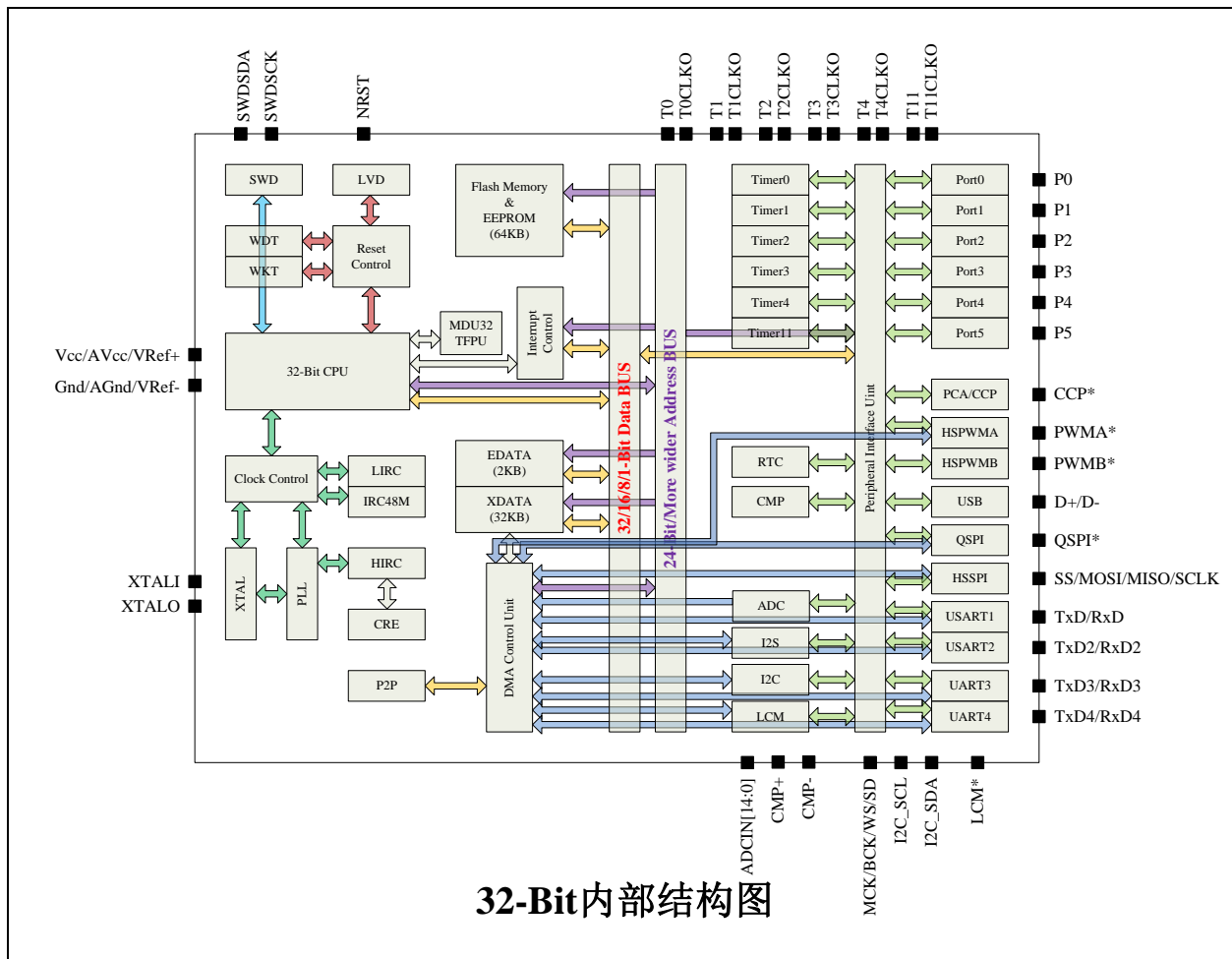
### ➤ 数字外设

- ✓ 6 个 16 位定时器: 定时器 0、定时器 1、定时器 2、定时器 3、定时器 4、定时器 11, 其中定时器 0 的模式 3 具有 NMI (不可屏蔽中断) 功能, 定时器 0 和定时器 1 的模式 0 为 16 位自动重载模式。定时器 11: 可选时钟源
- ✓ 2 个高速同步/异步串口: 串口 1 (USART1)、串口 2 (USART2), 波特率时钟源最快可为 FOSC/4。支持同步串口模式、异步串口模式、SPI 模式、LIN 模式、红外模式 (IrDA)、智能卡模式 (ISO7816)
- ✓ 2 个高速异步串口: 串口 3、串口 4, 波特率时钟源最快可为 FOSC/4

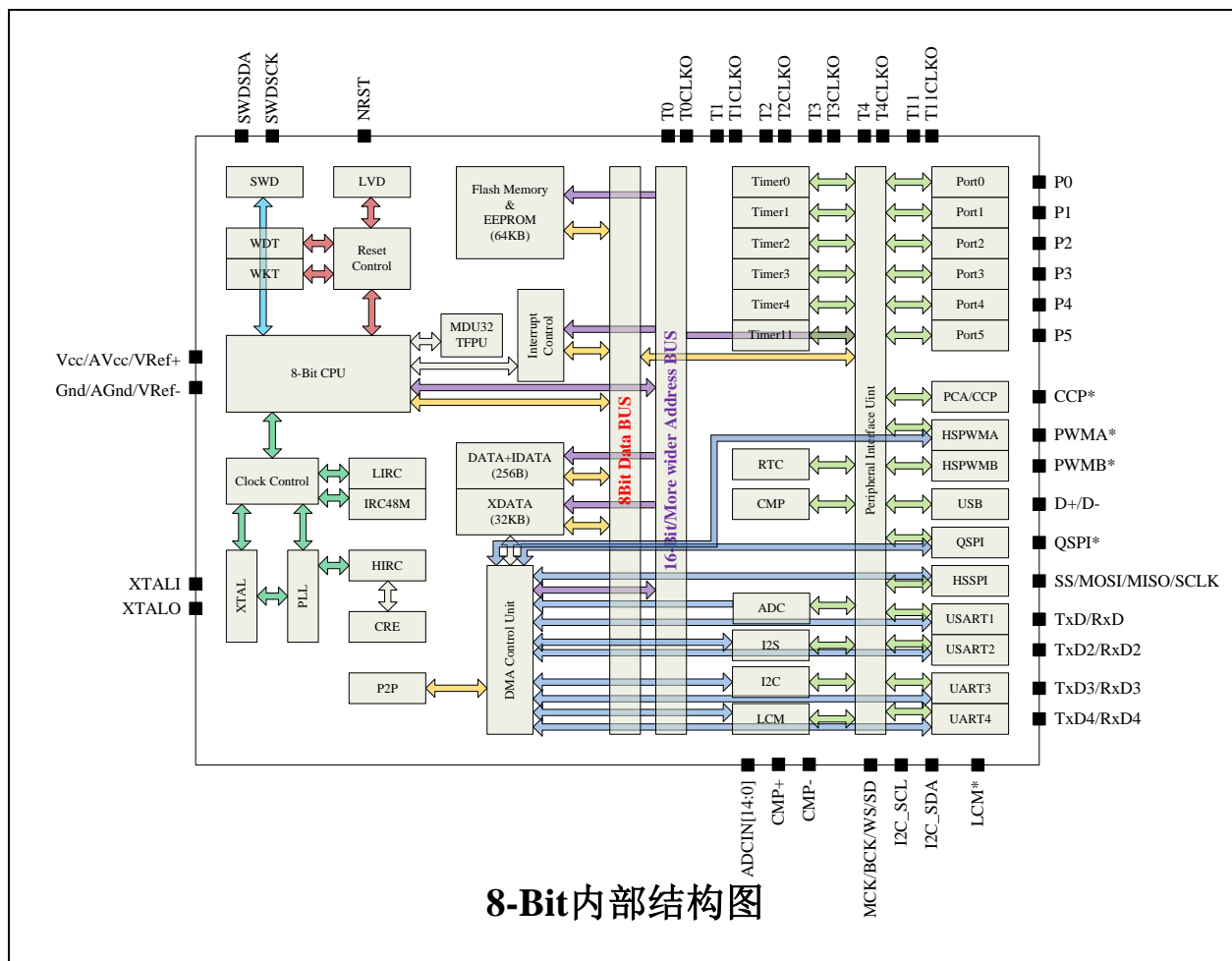
- ✓ 2 组高级 PWM, 可实现 8 通道 (4 组互补对称) 带死区的控制的 PWM, 并支持外部异常检测功能
- ✓ 3 组 16 位 CCP/PCA/PWM 模块: CCP0、CCP1、CCP2, 可用于捕获、高速脉冲输出, 及 6/7/8/10 位的 PWM 输出
- ✓ SPI: 3 组硬件 SPI (一组独立 SPI, 两组 USART 的 SPI 模式) 支持主机模式和从机模式以及主机/从机自动切换 (注: 3 组 SPI 均支持 DMA)
- ✓ **QSPI: 支持单线、双线和四线模式**
- ✓ I<sup>2</sup>C: 支持主机模式和从机模式
- ✓ ICE: 硬件支持仿真
- ✓ RTC: 支持年、月、日、时、分、秒、次秒 (1/128 秒), 并支持时钟中断和一组闹钟
- ✓ USB: USB2.0/USB1.1 兼容全速 USB, 6 个双向端点, 支持 4 种端点传输模式 (控制传输、中断传输、批量传输和同步传输), 每个端点拥有 64 字节的缓冲区
- ✓ I2S: 音频总线
- ✓ MDU32: 硬件 32 位乘法器 (包含 32 位除以 32 位、32 位乘以 32 位)
- ✓ TFPU: 单精度浮点运算器 (支持浮点加、减、乘、除以及正弦、余弦、正切和反正切等运算)
- ✓ I/O 口中断: 所有的 I/O 均支持中断, 每组 I/O 中断有独立的中断入口地址, 所有的 I/O 中断可支持 4 种中断模式: 高电平中断、低电平中断、上升沿中断、下降沿中断。I/O 口中断可以进行掉电唤醒, 且有 4 级中断优先级。
- ✓ LCD 驱动模块: 支持 8080 和 6800 两种接口以及 8 位和 16 位数据宽度
- ✓ DMA: 支持 SPI 移位接收数据到存储器、SPI 移位发送存储器的数据、I2C 发送存储器的数据、I2C 接收数据到存储器、串口 1/2/3/4 接收数据到的存储器、串口 1/2/3/4 发送存储器的数据、ADC 自动采样数据到存储器 (同时计算平均值)、LCD 驱动发送存储器的数据、以及存储器到存储器的数据复制
- ✓ 硬件数字 ID: 支持 32+32 字节
- 模拟外设
  - ✓ ADC: 超高速 ADC, 支持 12 位高精度 15 通道 (通道 0~通道 14) 的模数转换, ADC 的通道 15 用于测试内部参考电压 (芯片在出厂时, 内部参考电压调整为 1.19V, 误差±1%)
  - ✓ 比较器: 一组比较器
- GPIO
  - ✓ 最多可达 46 个 GPIO: P0.0~P0.7、P1.0~P1.7、P2.0~P2.7、P3.0~P3.7、P4.0~P4.7、P5.0~P5.3、P5.6~P5.7
  - ✓ 所有的 GPIO 均支持如下 4 种模式: 准双向口模式、强推挽输出模式、开漏模式、高阻输入模式
  - ✓ 除 P3.0 和 P3.1 外, 其余所有 IO 口上电后的状态均为高阻输入状态, 用户在使用 IO 口时必须先设置 IO 口模式
  - ✓ 另外每个 I/O 均可独立使能内部 10K 上拉电阻和 10K 下拉电阻
- 封装
  - ✓ LQFP48、LQFP44、PDIP40

## 21.1.2 Ai8051U 系列内部结构图

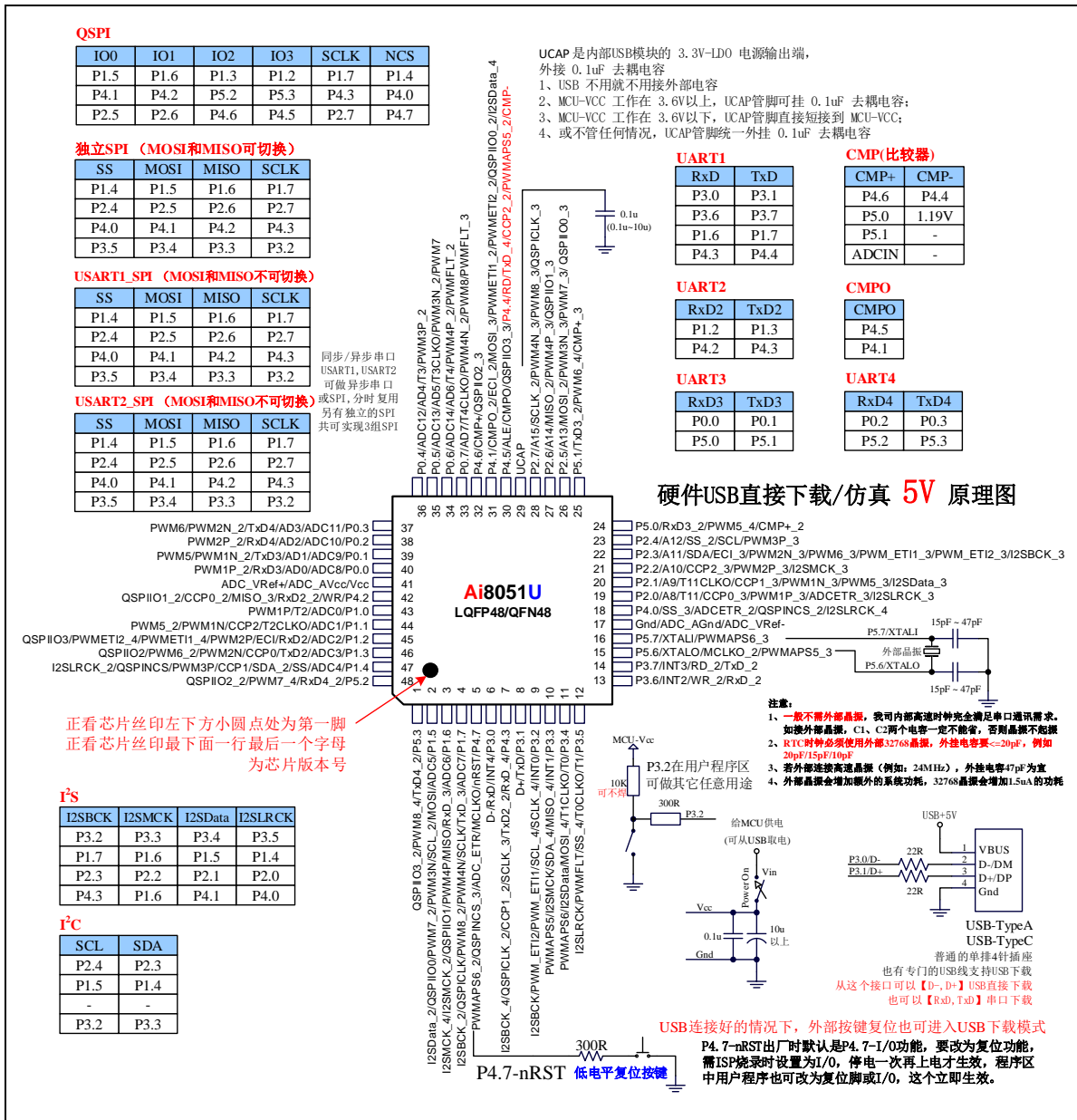
### 21.1.2.1 Ai8051U-32Bit 内部结构图



## 21.1.2.2 Ai8051U-8Bit 内部结构图



## 21.1.3 LQFP48/QFN48 管脚图, USB-ISP 下载, 烧录, 仿真线路图



**备注:** 上图中红色管脚部分是 2024 年 10 月 15 日之后生产的芯片才有。

现在带硬件 USB 的 MCU 支持用硬件 USB 下载, 因为用的是 USB-HID 通信协议, 不需要安装任何驱动。

只要 USB 鼠标、USB 键盘能工作, USB-HID 驱动就是好的, 不要安装 USB-HID 驱动, 免驱。

在 D-/P3.0, D+/P3.1 与 PC-USB 端口连接好的状况下, USB-ISP 下载程序有如下三种模式:

### 【USB 下载方法一, P3.2 按键, 再结合停电上电下载】

1、按下板子上的 P3.2/INT0 按键, 就是 P3.2 接地

2、给目标芯片重新上电, 不管之前是否已通电。

===电子开关是按下停电后再松开就是上电

等待电脑端 ISP 下载软件中自动识别出“(HID1) USB Writer”后, 就与 P3.2 状态无关了, 这时可以松开 P3.2 按键 (P3.2 在用户程序区可做其它任意用途)

===传统的机械自锁紧开关是按上来停电, 按下去是上电

3、点击电脑端下载软件中的【下载/编程】按钮 (注意: USB 下载与串口下载的操作顺序不同)

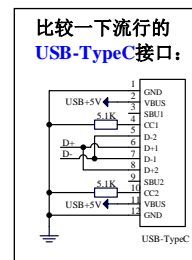
下载进行中, 几秒钟后, 提示下载成功!

### 【USB 下载方法二，复位管脚低电平复位下载】

USB 连接好并已上电的情况下，外部按键复位也可进入 USB 下载模式，注意：

P4.7-nRST 出厂时默认是 P4.7-I/O 功能，要改为复位功能，需 ISP 烧录时取消设置复位脚用作 I/O 口，停电一次再上电才生效，程序区中用户程序也可改为复位脚或 I/O，这个立即生效。

- 1、按下 P4.7-nRST 外接的低电平复位按键复位 MCU，  
松开复位键，MCU 从系统程序区启动，判断是否要下载用户程序，  
等待电脑端 ISP 下载软件中自动识别出“(HID1) USB Writer”后
- 2、点击电脑端下载软件中的【下载/编程】按钮  
下载进行中，几秒钟后，提示下载成功！



### 【USB 下载方法三，从用户程序区软复位到系统区下载】

USB 连接好并已上电的情况下，从用户程序区软复位到系统区也可进入 USB 下载模式

- 1、在用户程序区运行软复位到系统区的程序，就是 IAP\_CONTR 寄存器送 60H  
等待电脑端 ISP 下载软件中自动识别出“(HID1) USB Writer”后
- 2、点击电脑端下载软件中的【下载/编程】按钮  
下载进行中，几秒钟后，提示下载成功！

## USB 下载 注意事项:

拔插 USB 插头不能代替上面线路图中的电源开关。正常操作步骤如下：

USB 的【Gnd, D+, D-】接好的情况下，按下 P3.2 按键接地，再通过正常的电源开关给 MCU 供电或重新供电，让 MCU 冷启动进入系统程序区，判断是否需要等待电脑端 USB 下载程序。

拔插 USB 插头代替电源开关不能每次都能成功进行 USB 下载的原因：

拔插 USB 插头，如【Gnd, USB+5V】已接触好，已供电，而【D+, D-】有一个甚至两个信号线还没有接触好，MCU 已上电，开始跑系统区程序时，发现 USB 还没接触好，则会从系统区软复位到用户程序区跑用户程序，不再进入等待 USB 下载模式，本次就无法顺利进行 USB 下载。

很多人经过多次插拔 USB，才能碰到 1 次【D+, D-】接触好的情况下，【Gnd, USB+5V】才开始接触好，才开始供电，才能成功进入 USB 下载。插 USB 插头代替供电，不能保证【Gnd, D+, D-, USB+5V】的接触顺序，所以，必须使用正常的电源开关，才能确保每次下载都能成功。

## 关于 I/O 的注意事项:

- 1、P3.0 和 P3.1 口上电后的状态为弱上拉/准双向口模式
- 2、除 P3.0 和 P3.1 外，其余所有 IO 口上电后的状态均为高阻输入状态，用户在使用 IO 口前必须先设置 IO 口模式
- 3、芯片上电时，若 P3.0 和 P3.1 同时为低电平，P3.2 口会短时间开启内部 4K 上拉，用以读取 P3.2 口外部状态来判断是否需要进入 USB 下载模式
- 4、芯片上电时如果不需要使用 USB 进行 ISP 下载，P3.0/P3.1/P3.2 这 3 个 I/O 口不能同时为低电平，否则会进入 USB 下载模式而无法运行用户代码
- 5、当使用 P4.7 当作复位脚时，这个端口内部的 4K 上拉电阻会一直打开；但 P4.7 做普通 I/O 口时，基于这个 I/O 口与复位脚共享管脚的特殊考量，端口内部的 4K 上拉电阻依然会打开大约 6.5 毫秒时间，再自动关闭（当用户的电路设计需要使用 P4.7 口驱动外部电路时，请务必考虑上电瞬间会有 6.5 毫秒时间的高电平的问题）

QSPI

Table with 6 columns: IO0, IO1, IO2, IO3, SCLK, NCS. Rows: P1.5-P1.4, P4.1-P4.0, P2.5-P2.6.

独立SPI (MOSI和MISO可切换)

Table with 4 columns: SS, MOSI, MISO, SCLK. Rows: P1.4-P1.7, P2.4-P2.7, P4.0-P4.3, P3.5-P3.2.

USART1\_SPI (MOSI和MISO不可切换)

Table with 4 columns: SS, MOSI, MISO, SCLK. Rows: P1.4-P1.7, P2.4-P2.7, P4.0-P4.3, P3.5-P3.2.

USART2\_SPI (MOSI和MISO不可切换)

Table with 4 columns: SS, MOSI, MISO, SCLK. Rows: P1.4-P1.7, P2.4-P2.7, P4.0-P4.3, P3.5-P3.2.

同步/异步串口 USART1, USART2 可做异步串口 或SPI, 分时复用 另有独立的SPI 共可实现3组SPI

UCAP 是内部USB模块的 3.3V-LDO 电源输出端, 外接 0.1uF 去耦电容... 1、USB 不用就不用接外部电容; 2、MCU-VCC 工作在 3.6V以上, UCAP管脚可挂 0.1uF 去耦电容; 3、MCU-VCC 工作在 3.6V以下, UCAP管脚直接连接到 MCU-VCC; 4、或不管任何情况, UCAP管脚统一外挂 0.1uF 去耦电容

UART1

Table with 2 columns: RxTx, TxTx. Rows: P3.0-P3.1, P3.6-P3.7, P1.6-P1.7, P4.3-P4.4.

CMP(比较器)

Table with 2 columns: CMP+, CMP-. Rows: P4.6-P4.4, P5.0-1.19V, P5.1, ADCIN.

UART2

Table with 2 columns: RxTx, TxTx. Rows: P1.2-P1.3, P4.2-P4.3.

CMPO

Table with 2 columns: CMPO. Row: P4.5-P4.1.

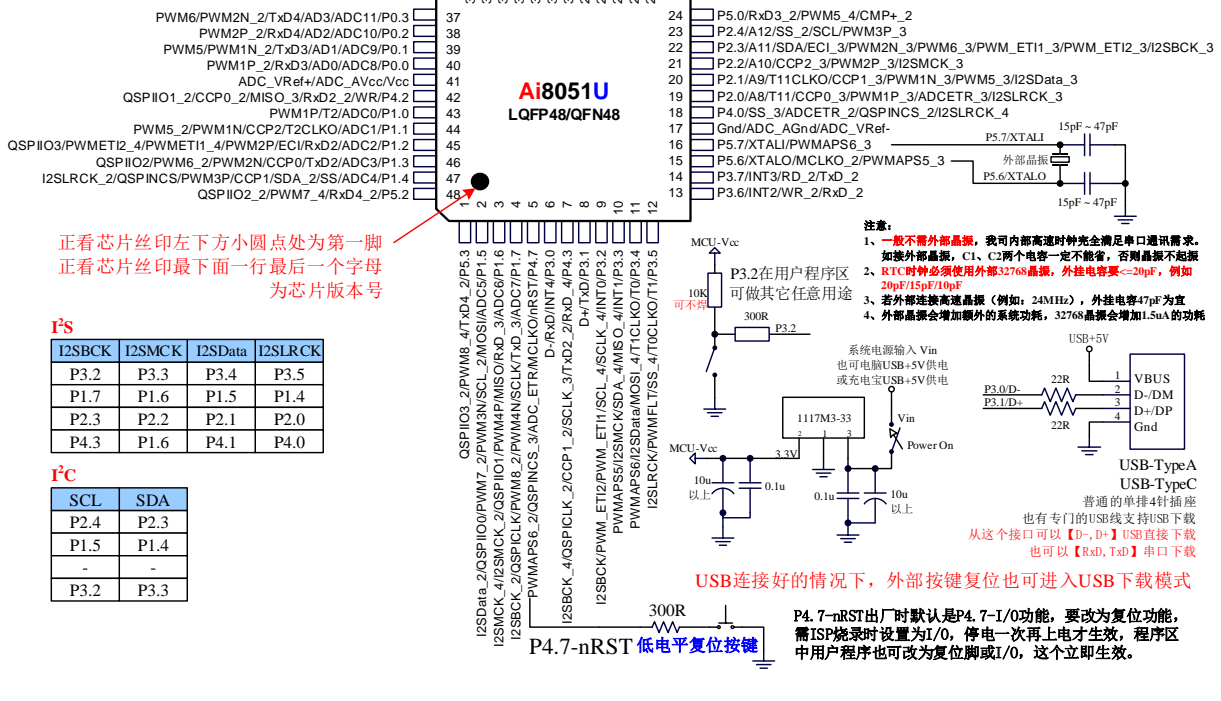
UART3

Table with 2 columns: RxTx, TxTx. Rows: P0.0-P0.1, P5.0-P5.1.

UART4

Table with 2 columns: RxTx, TxTx. Rows: P0.4-P0.3, P5.2-P5.3.

硬件USB直接下载/仿真 3.3V 原理图一



正看芯片丝印左下方小圆点处为第一脚 正看芯片丝印最下面一行最后一个字母为芯片版本号

I2S

Table with 4 columns: I2SBCK, I2SMCK, I2SData, I2SLRCK. Rows: P3.2-P3.5, P1.7-P1.4, P2.3-P2.0, P4.3-P4.0.

I2C

Table with 2 columns: SCL, SDA. Rows: P2.4-P2.3, P1.5-P1.4, P3.2-P3.3.

备注: 上图中红色管脚部分是 2024 年 10 月 15 日之后生产的芯片才有。

现在带硬件 USB 的 MCU 支持用硬件 USB 下载, 因为用的是 USB-HID 通信协议, 不需要安装任何驱动。

只要 USB 鼠标、USB 键盘能工作, USB-HID 驱动就是好的, 不要安装 USB-HID 驱动, 免驱。

在 D-/P3.0, D+/P3.1 与 PC-USB 端口连接好的状况下, USB-ISP 下载程序有如下三种模式:

【USB 下载方法一, P3.2 按键, 再结合停电上电下载】

1、按下板子上的 P3.2/INT0 按键, 就是 P3.2 接地

2、给目标芯片重新上电, 不管之前是否已通电。

===电子开关是按下停电后再松开就是上电

等待电脑端 ISP 下载软件中自动识别出“(HID1) USB Writer”后, 就与 P3.2 状态无关了, 这时可以松开 P3.2 按键 (P3.2 在用户程序区可做其它任意用途)

===传统的机械自锁紧开关是按上来停电, 按下去是上电

3、点击电脑端下载软件中的【下载/编程】按钮 (注意: USB 下载与串口下载的操作顺序不同)

下载进行中, 几秒钟后, 提示下载成功!

**【USB 下载方法二，复位管脚低电平复位下载】**

USB 连接好并已上电的情况下，外部按键复位也可进入 USB 下载模式，注意：

P4.7-nRST 出厂时默认是 P4.7-I/O 功能，要改为复位功能，需 ISP 烧录时取消设置复位脚用作 I/O 口，停电一次再上电才生效，程序区中用户程序也可改为复位脚或 I/O，这个立即生效。

- 1、按下 P4.7-nRST 外接的低电平复位按键复位 MCU，  
松开复位键，MCU 从系统程序区启动，判断是否要下载用户程序，  
等待电脑端 ISP 下载软件中自动识别出“(HID1) USB Writer”后
- 2、点击电脑端下载软件中的【下载/编程】按钮  
下载进行中，几秒钟后，提示下载成功！

**【USB 下载方法三，从用户程序区软复位到系统区下载】**

USB 连接好并已上电的情况下，从用户程序区软复位到系统区也可进入 USB 下载模式

- 1、在用户程序区运行软复位到系统区的程序，就是 IAP\_CONTR 寄存器送 60H  
等待电脑端 ISP 下载软件中自动识别出“(HID1) USB Writer”后
- 2、点击电脑端下载软件中的【下载/编程】按钮  
下载进行中，几秒钟后，提示下载成功！

**USB 下载 注意事项：**

拔插 USB 插头不能代替上面线路图中的电源开关。正常操作步骤如下：

USB 的【Gnd, D+, D-】接好的情况下，按下 P3.2 按键接地，再通过正常的电源开关给 MCU 供电或重新供电，让 MCU 冷启动进入系统程序区，判断是否需要等待电脑端 USB 下载程序。

拔插 USB 插头代替电源开关不能每次都能成功进行 USB 下载的原因：

拔插 USB 插头，如【Gnd, USB+5V】已接触好，已供电，而【D+, D-】有一个甚至两个信号线还没有接触好，MCU 已上电，开始跑系统区程序时，发现 USB 还没接触好，则会从系统区软复位到用户程序区跑用户程序，不再进入等待 USB 下载模式，本次就无法顺利进行 USB 下载。

很多人经过多次插拔 USB，才能碰到 1 次【D+, D-】接触好的情况下，【Gnd, USB+5V】才开始接触好，才开始供电，才能成功进入 USB 下载。插 USB 插头代替供电，不能保证【Gnd, D+, D-, USB+5V】的接触顺序，所以，必须使用正常的电源开关，才能确保每次下载都能成功。

**关于 I/O 的注意事项：**

- 1、P3.0 和 P3.1 口上电后的状态为弱上拉/准双向口模式
- 2、除 P3.0 和 P3.1 外，其余所有 IO 口上电后的状态均为高阻输入状态，用户在使用 IO 口前必须先设置 IO 口模式
- 3、芯片上电时，若 P3.0 和 P3.1 同时为低电平，P3.2 口会短时间开启内部 4K 上拉，用以读取 P3.2 口外部状态来判断是否需要进入 USB 下载模式
- 4、芯片上电时如果不需要使用 USB 进行 ISP 下载，P3.0/P3.1/P3.2 这 3 个 I/O 口不能同时为低电平，否则会进入 USB 下载模式而无法运行用户代码
- 5、当使用 P4.7 当作复位脚时，这个端口内部的 4K 上拉电阻会一直打开；但 P4.7 做普通 I/O 口时，基于这个 I/O 口与复位脚共享管脚的特殊考量，端口内部的 4K 上拉电阻依然会打开大约 6.5 毫秒时间，再自动关闭（当用户的电路设计需要使用 P4.7 口驱动外部电路时，请务必考虑上电瞬间会有 6.5 毫秒时间的高电平的问题）



**QSPI**

IO0	IO1	IO2	IO3	SCLK	NCS
P1.5	P1.6	P1.3	P1.2	P1.7	P1.4
P4.1	P4.2	P5.2	P5.3	P4.3	P4.0
P2.5	P2.6	P4.6	P4.5	P2.7	P4.7

**独立SPI (MOSI和MISO可切换)**

SS	MOSI	MISO	SCLK
P1.4	P1.5	P1.6	P1.7
P2.4	P2.5	P2.6	P2.7
P4.0	P4.1	P4.2	P4.3
P3.5	P3.4	P3.3	P3.2

**USART1\_SPI (MOSI和MISO不可切换)**

SS	MOSI	MISO	SCLK
P1.4	P1.5	P1.6	P1.7
P2.4	P2.5	P2.6	P2.7
P4.0	P4.1	P4.2	P4.3
P3.5	P3.4	P3.3	P3.2

**USART2\_SPI (MOSI和MISO不可切换)**

SS	MOSI	MISO	SCLK
P1.4	P1.5	P1.6	P1.7
P2.4	P2.5	P2.6	P2.7
P4.0	P4.1	P4.2	P4.3
P3.5	P3.4	P3.3	P3.2

同步/异步串口 USART1, USART2 可做异步串口 或SPI, 分时复用 另有独立的SPI 共可实现3组SPI

**UART1**

RxD	TxD
P3.0	P3.1
P3.6	P3.7
P1.6	P1.7
P4.3	P4.4

**UART2**

RxD2	TxD2
P1.2	P1.3
P4.2	P4.3

**UART3**

RxD3	TxD3
P0.0	P0.1
P5.0	P5.1

**CMP(比较器)**

CMP+	CMP-
P4.6	P4.4
P5.0	1.19V
P5.1	-
ADCIN	-

**CMPO**

CMPO
P4.5
P4.1

**UART4**

RxD4	TxD4
P0.2	P0.3
P5.2	P5.3

UCAP 是内部USB模块的 3.3V-LD0 电源输出端, 外接 0.1uF 去耦电容  
 1、USB 不用就不用接外部电容  
 2、MCU-VCC 工作在 3.6V以上, UCAP管脚可挂 0.1uF 去耦电容;  
 3、MCU-VCC 工作在 3.6V以下, UCAP管脚直接短接到 MCU-VCC;  
 4、或不管任何情况, UCAP管脚统一外挂 0.1uF 去耦电容

**硬件USB直接下载/仿真 3.3V 原理图二**

正看芯片丝印左下方小圆点处为第一脚  
正看芯片丝印最下面一行最后一个字母为芯片版本号

**I2S**

I2SBCK	I2SMCK	I2SData	I2SLRCK
P3.2	P3.3	P3.4	P3.5
P1.7	P1.6	P1.5	P1.4
P2.3	P2.2	P2.1	P2.0
P4.3	P1.6	P4.1	P4.0

**I2C**

SCL	SDA
P2.4	P2.3
P1.5	P1.4
-	-
P3.2	P3.3

**注意:**

- 一般不需外部晶振, 我内部高速时钟完全满足串口通讯需求。如接外部晶振, C1、C2两个电容一定不能省, 否则晶振不起振
- RTC时钟必须使用外部32768晶振, 外挂电容要<=20pF, 例如20pF/15pF/10pF
- 若外部连接高速晶振(例如, 24MHz), 外挂电容47pF为宜
- 外部晶振会增加额外的系统功耗, 32768晶振会增加1.5uA的功耗

USB连接好的情况下, 外部按键复位也可进入USB下载模式  
 P4.7-nRST出厂时默认是P4.7-I/O功能, 要改为复位功能, 需ISP烧录时设置为I/O, 停电一次再上电才生效, 程序区中用户程序也可改为复位脚或I/O, 这个立即生效。

备注: 上图中红色管脚部分是 2024 年 10 月 15 日之后生产的芯片才有。

现在带硬件 USB 的 MCU 支持用硬件 USB 下载, 因为用的是 USB-HID 通信协议, 不需要安装任何驱动。

只要 USB 鼠标、USB 键盘能工作, USB-HID 驱动就是好的, 不要安装 USB-HID 驱动, 免驱。

在 D-/P3.0, D+/P3.1 与 PC-USB 端口连接好的状况下, USB-ISP 下载程序有如下三种模式:

**【USB 下载方法一, P3.2 按键, 再结合停电上电下载】**

1、按下板子上的 P3.2/INT0 按键, 就是 P3.2 接地

2、给目标芯片重新上电, 不管之前是否已通电。

===电子开关是按下停电后再松开就是上电

等待电脑端 ISP 下载软件中自动识别出“(HID1) USB Writer”后, 就与 P3.2 状态无关了, 这时可以松开 P3.2 按键 (P3.2 在用户程序区可做其它任意用途)

===传统的机械自锁紧开关是按上来停电, 按下去是上电

3、点击电脑端下载软件中的【下载/编程】按钮 (注意: USB 下载与串口下载的操作顺序不同)

下载进行中, 几秒钟后, 提示下载成功!

**【USB 下载方法二，复位管脚低电平复位下载】**

USB 连接好并已上电的情况下，外部按键复位也可进入 USB 下载模式，注意：

P4.7-nRST 出厂时默认是 P4.7-I/O 功能，要改为复位功能，需 ISP 烧录时取消设置复位脚用作 I/O 口，停电一次再上电才生效，程序区中用户程序也可改为复位脚或 I/O，这个立即生效。

- 1、按下 P4.7-nRST 外接的低电平复位按键复位 MCU，  
松开复位键，MCU 从系统程序区启动，判断是否要下载用户程序，  
等待电脑端 ISP 下载软件中自动识别出“(HID1) USB Writer”后
- 2、点击电脑端下载软件中的【下载/编程】按钮  
下载进行中，几秒钟后，提示下载成功！

**【USB 下载方法三，从用户程序区软复位到系统区下载】**

USB 连接好并已上电的情况下，从用户程序区软复位到系统区也可进入 USB 下载模式

- 1、在用户程序区运行软复位到系统区的程序，就是 IAP\_CONTR 寄存器送 60H  
等待电脑端 ISP 下载软件中自动识别出“(HID1) USB Writer”后
- 2、点击电脑端下载软件中的【下载/编程】按钮  
下载进行中，几秒钟后，提示下载成功！

**USB 下载 注意事项：**

拔插 USB 插头不能代替上面线路图中的电源开关。正常操作步骤如下：

USB 的【Gnd, D+, D-】接好的情况下，按下 P3.2 按键接地，再通过正常的电源开关给 MCU 供电或重新供电，让 MCU 冷启动进入系统程序区，判断是否需要等待电脑端 USB 下载程序。

拔插 USB 插头代替电源开关不能每次都能成功进行 USB 下载的原因：

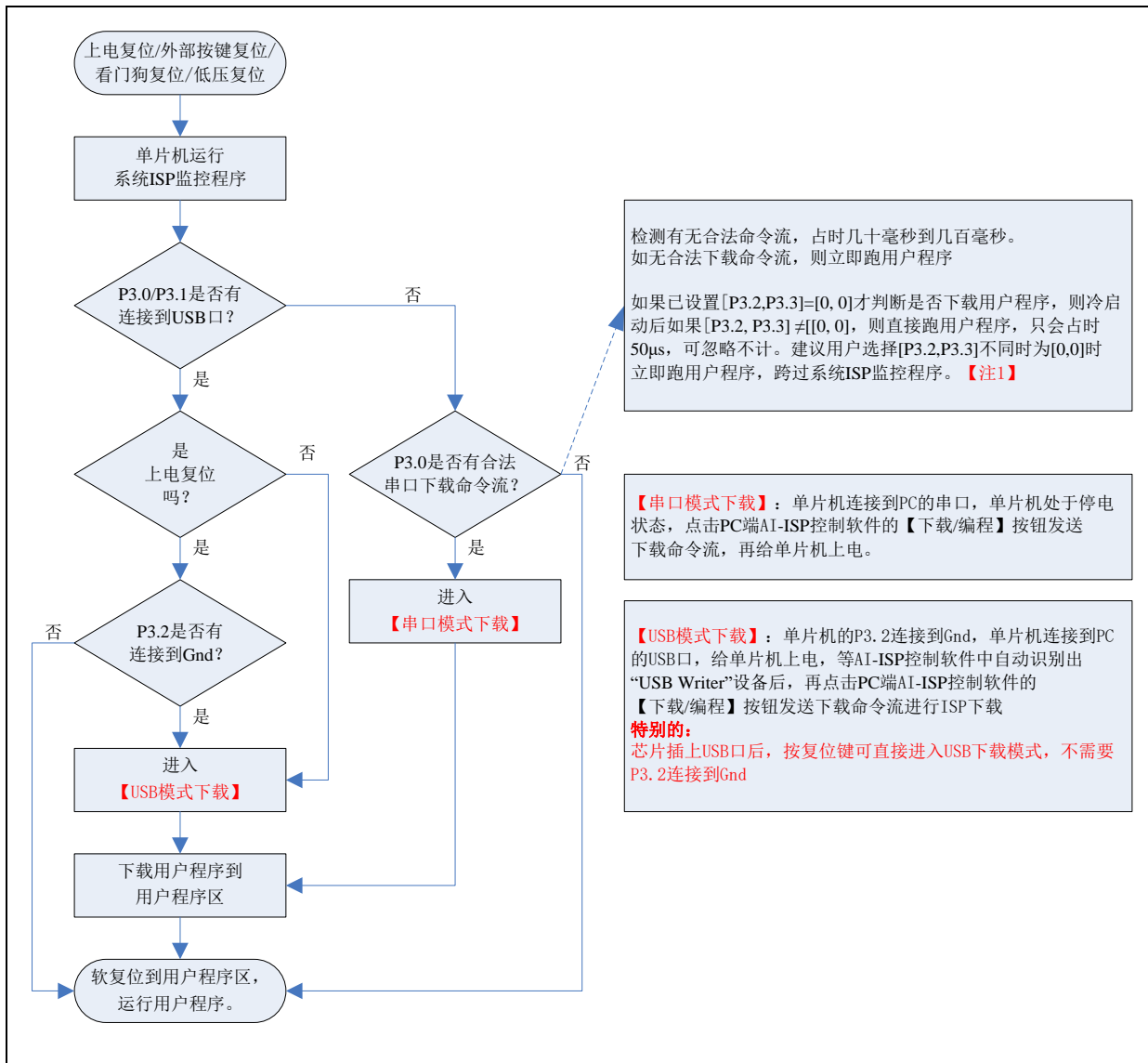
拔插 USB 插头，如【Gnd, USB+5V】已接触好，已供电，而【D+, D-】有一个甚至两个信号线还没有接触好，MCU 已上电，开始跑系统区程序时，发现 USB 还没接触好，则会从系统区软复位到用户程序区跑用户程序，不再进入等待 USB 下载模式，本次就无法顺利进行 USB 下载。

很多人经过多次插拔 USB，才能碰到 1 次【D+, D-】接触好的情况下，【Gnd, USB+5V】才开始接触好，才开始供电，才能成功进入 USB 下载。插 USB 插头代替供电，不能保证【Gnd, D+, D-, USB+5V】的接触顺序，所以，必须使用正常的电源开关，才能确保每次下载都能成功。

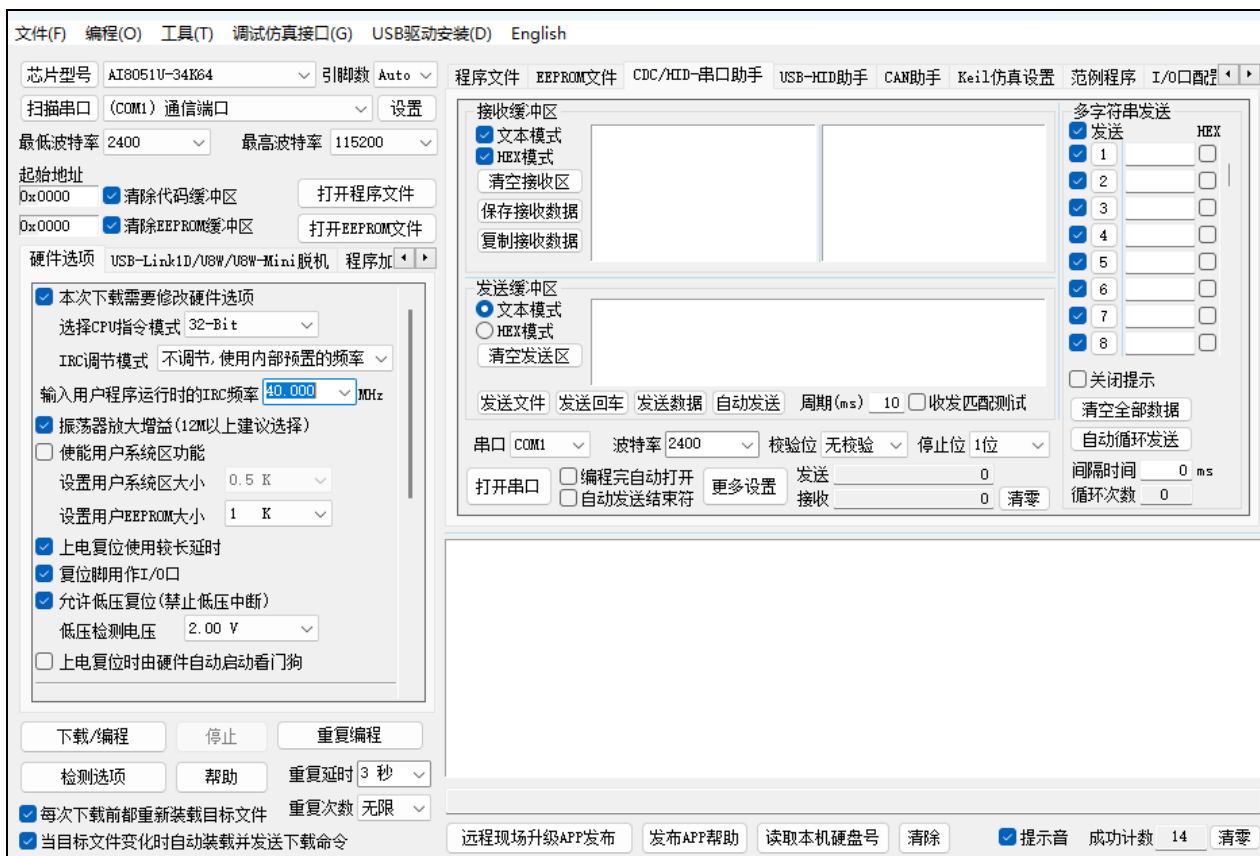
**关于 I/O 的注意事项：**

- 1、P3.0 和 P3.1 口上电后的状态为弱上拉/准双向口模式
- 2、除 P3.0 和 P3.1 外，其余所有 IO 口上电后的状态均为高阻输入状态，用户在使用 IO 口前必须先设置 IO 口模式
- 3、芯片上电时，若 P3.0 和 P3.1 同时为低电平，P3.2 口会短时间开启内部 4K 上拉，用以读取 P3.2 口外部状态来判断是否需要进入 USB 下载模式
- 4、芯片上电时如果不需要使用 USB 进行 ISP 下载，P3.0/P3.1/P3.2 这 3 个 I/O 口不能同时为低电平，否则会进入 USB 下载模式而无法运行用户代码
- 5、当使用 P4.7 当作复位脚时，这个端口内部的 4K 上拉电阻会一直打开；但 P4.7 做普通 I/O 口时，基于这个 I/O 口与复位脚共享管脚的特殊考量，端口内部的 4K 上拉电阻依然会打开大约 6.5 毫秒时间，再自动关闭（当用户的电路设计需要使用 P4.7 口驱动外部电路时，请务必考虑上电瞬间会有 6.5 毫秒时间的高电平的问题）

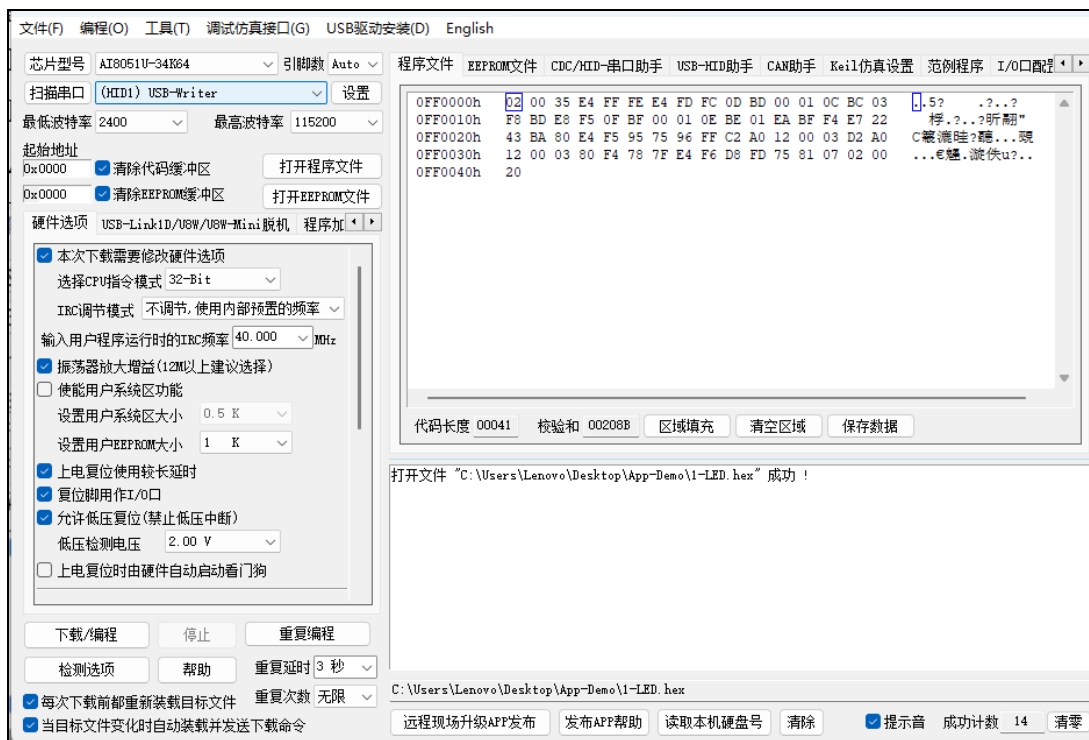
ISP 下载流程图（硬件/软件模拟 USB+串口模式）：



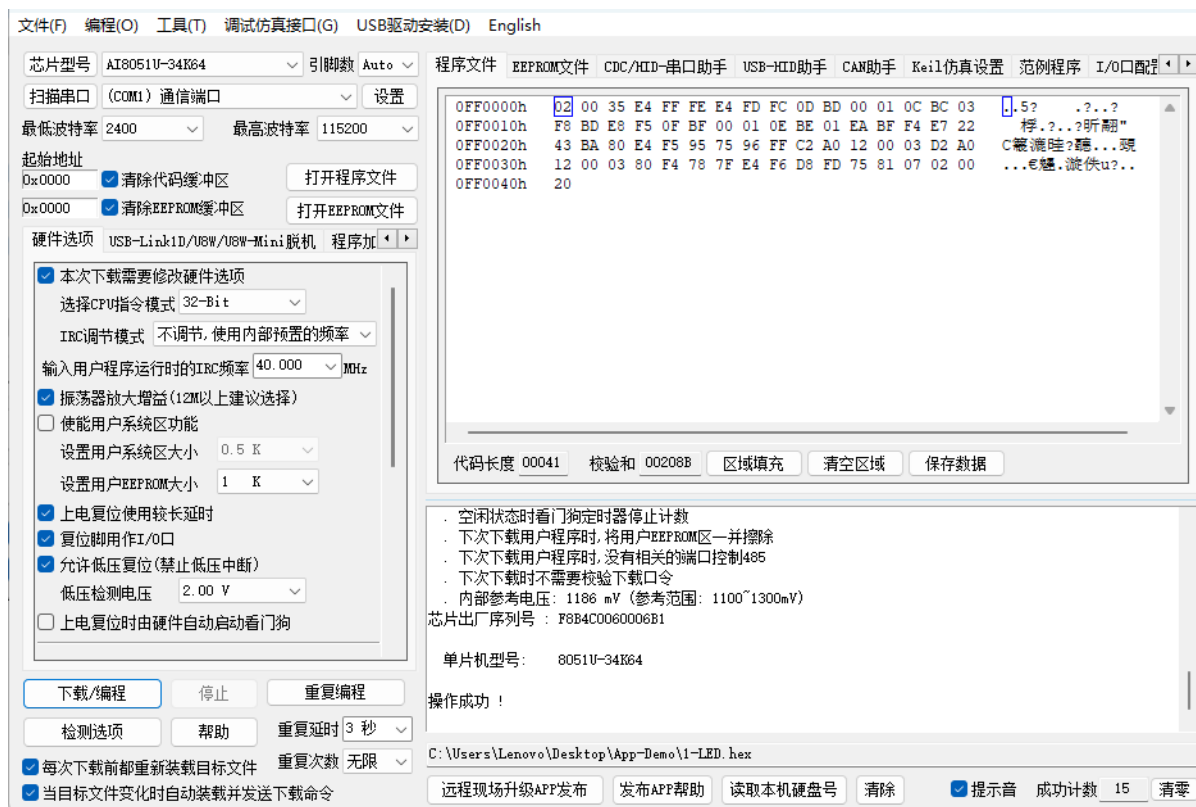
打开 AiCube-ISP-V6.94S 以上版本软件，如下图所示：



选择好对应的正确型号, 打开要烧录的文件  
 将 USB 数据线, 如前面的原理图连接好,  
 注意是【USB+5V, D-, D+, Gnd】USB 数据线, 不是【USB+5V, NC, NC, Gnd】USB 电源线  
 在 P3.2 接地按键按下的状态下,  
 给 MCU 上电, 或重新上电。  
 则 AiCube-ISP 软件出现如下显示:



点击“下载/编程”按钮，  
则会如下图显示：正在下载用户代码，操作成功！



如上硬件 USB，ISP 下载/编程 烧录成功。

**QSPI**

IO0	IO1	IO2	IO3	SCLK	NCS
P1.5	P1.6	P1.3	P1.2	P1.7	P1.4
P4.1	P4.2	P5.2	P5.3	P4.3	P4.0
P2.5	P2.6	P4.6	P4.5	P2.7	P4.7

**独立SPI (MOSI和MISO可切换)**

SS	MOSI	MISO	SCLK
P1.4	P1.5	P1.6	P1.7
P2.4	P2.5	P2.6	P2.7
P4.0	P4.1	P4.2	P4.3
P3.5	P3.4	P3.3	P3.2

**USART1\_SPI (MOSI和MISO不可切换)**

SS	MOSI	MISO	SCLK
P1.4	P1.5	P1.6	P1.7
P2.4	P2.5	P2.6	P2.7
P4.0	P4.1	P4.2	P4.3
P3.5	P3.4	P3.3	P3.2

**USART2\_SPI (MOSI和MISO不可切换)**

SS	MOSI	MISO	SCLK
P1.4	P1.5	P1.6	P1.7
P2.4	P2.5	P2.6	P2.7
P4.0	P4.1	P4.2	P4.3
P3.5	P3.4	P3.3	P3.2

**UART1**

RxD	TxD
P3.0	P3.1
P3.6	P3.7
P1.6	P1.7
P4.3	P4.4

**UART2**

RxD2	TxD2
P1.2	P1.3
P4.2	P4.3

**UART3**

RxD3	TxD3
P0.0	P0.1
P5.0	P5.1

**UART4**

RxD4	TxD4
P0.2	P0.3
P5.2	P5.3

**CMP(比较器)**

CMP+	CMP-
P4.6	P4.4
P5.0	1.19V
P5.1	-
ADCIN	-

**CMPO**

CMPO
P4.5
P4.1

同步/异步串口  
USART1, USART2  
可做异步串口  
或SPI, 分时复用  
另有独立的SPI  
共可实现3组SPI

**USB转串口/TTL, 下载/仿真线路图**  
**USB转SWD/TTL, 仿真线路图**

正看芯片丝印左下方小圆点处为第一脚  
正看芯片丝印最下面一行最后一个字母为芯片版本号

建议在Vcc和Gnd之间就近加上电源去耦电容22uF和0.1uF,  
可去除电源线噪声, 提高抗干扰能力

**I<sup>2</sup>S**

I2SBCK	I2SMCK	I2SData	I2SLRCK
P3.2	P3.3	P3.4	P3.5
P1.7	P1.6	P1.5	P1.4
P2.3	P2.2	P2.1	P2.0
P4.3	P1.6	P4.1	P4.0

**I<sup>2</sup>C**

SCL	SDA
P2.4	P2.3
P1.5	P1.4
-	-
P3.2	P3.3

**USB Link1D工具: 支持全自动停电-上电在线下载 / 脱机下载 / 仿真**

**【应用场景一: 从本工具给目标系统供电】**  
 点击 电脑端 ISP 软件的【下载/编程】按钮, 工具会 自动给目标系统停电0.5秒/再自动供电, 数秒后提示下载编程成功, 工具默认会再 自动给目标系统停电0.5秒/再自动供电给目标系统工作。

**【应用场景二: 不从本工具给目标系统供电】**  
 1、点击 电脑端 ISP 软件的【下载/编程】按钮  
 2、给目标系统上电, 或者重新上电(如果在点击【下载/编程】按钮前已上电, 则需要停电重新上电)下载编程进行中, 数秒后提示下载编程成功, 目标MCU会复位到用户程序区自动跑用户程序。  
 部分不常用设置, 需要停电上电一次才生效, 如改变 EEPROM大小, P4.7/nRST变成复位脚

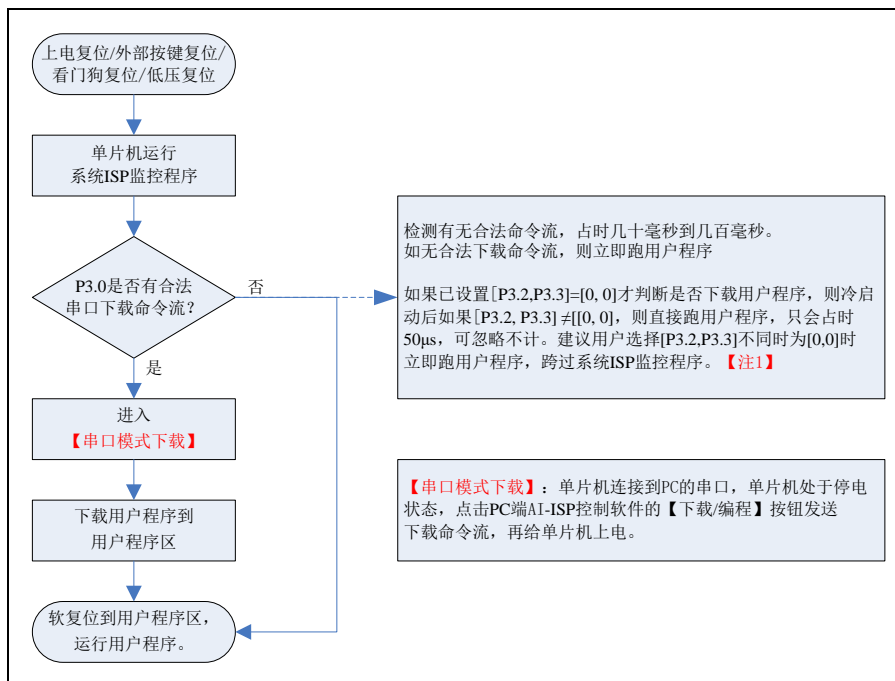
**备注: 上图中红色管脚部分是 2024 年 10 月 15 日之后生产的芯片才有。**

**USB 转串口/TTL, 全自动 ISP 下载步骤:**

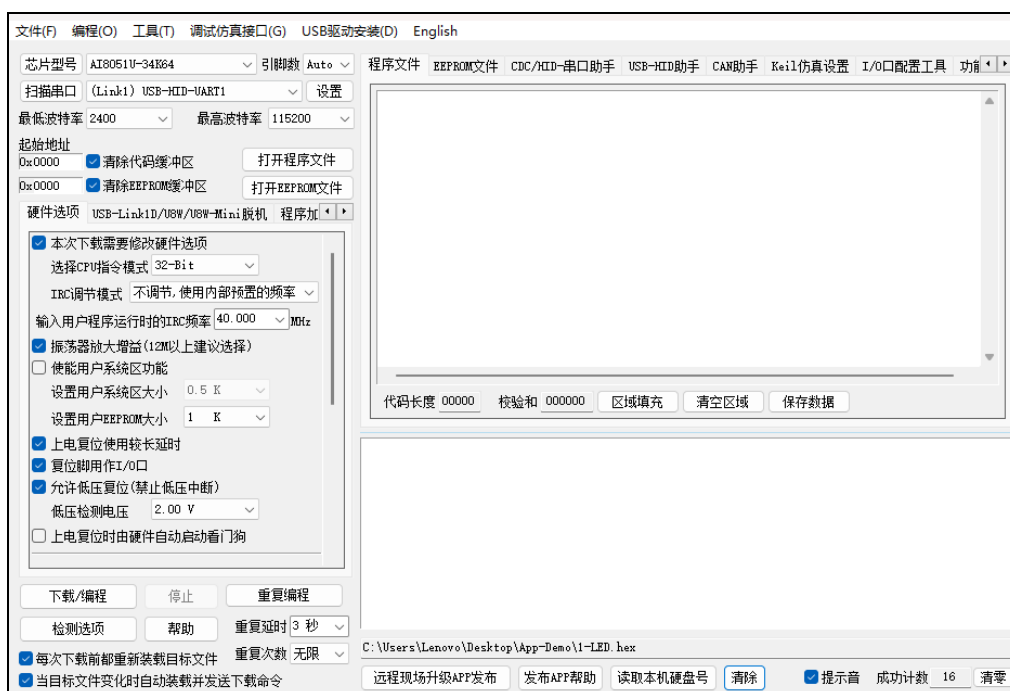
- 1、按照如图所示的连接方式将 USB-Link1D 和目标芯片连接
- 2、点击 ISP 下载软件中的“下载/编程”按钮
- 3、开始 ISP 下载

(注意: 若是使用 USB-Link1D 给目标系统供电, 目标系统的总电流不能大于 200mA, 否则会导致下载失败。)

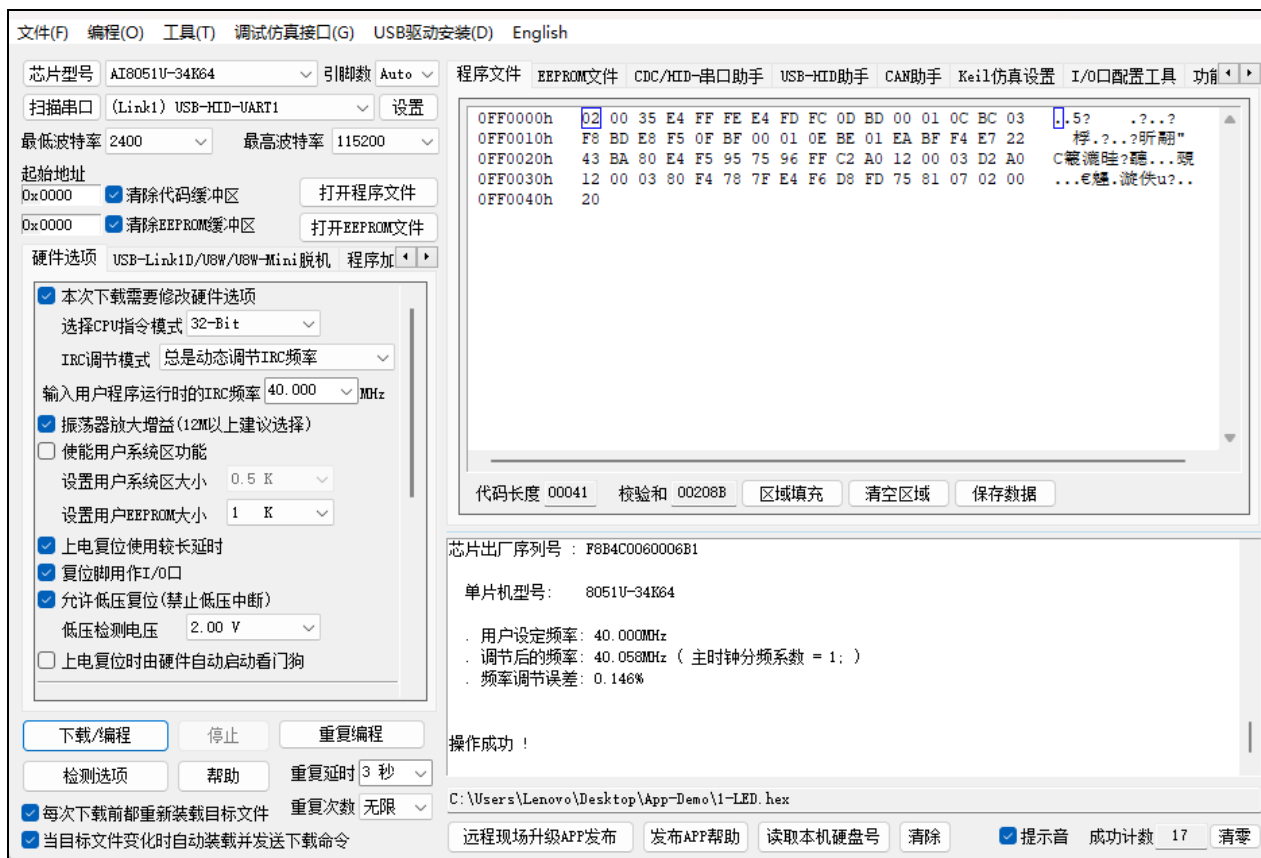
### ISP 下载流程图 (串口下载模式)



将【MCU-VCC, P3.0, P3.1, Gnd】, 如前面的原理图连接到 USB-Link1D 工具;  
 将 USB-Link1D 全自动烧录工具, 通过 USB 数据线连接到电脑, 【USB+5V, D-, D+, Gnd】  
 打开 AiCube-ISP-V6.94S 以上版本软件  
 则 AiCube-ISP 软件显示如下:



选择好对应的正确型号,  
 打开要烧录的文件  
 点击“下载/编程”按钮,全自动烧录  
 则 AiCube-ISP 软件出现如下显示:



### 关于 I/O 的注意事项:

- 1、P3.0 和 P3.1 口上电后的状态为弱上拉/准双向口模式
- 2、除 P3.0 和 P3.1 外,其余所有 IO 口上电后的状态均为高阻输入状态,用户在使用 IO 口前必须先设置 IO 口模式
- 3、芯片上电时,若 P3.0 和 P3.1 同时为低电平,P3.2 口会短时间开启内部 4K 上拉,用以读取 P3.2 口外部状态来判断是否需要进入 USB 下载模式
- 4、芯片上电时如果不需要使用 USB 进行 ISP 下载,P3.0/P3.1/P3.2 这 3 个 I/O 口不能同时为低电平,否则会进入 USB 下载模式而无法运行用户代码
- 5、当使用 P4.7 当作复位脚时,这个端口内部的 4K 上拉电阻会一直打开;但 P4.7 做普通 I/O 口时,基于这个 I/O 口与复位脚共享管脚的特殊考量,端口内部的 4K 上拉电阻依然会打开大约 6.5 毫秒时间,再自动关闭(当用户的电路设计需要使用 P4.7 口驱动外部电路时,请务必考虑上电瞬间会有 6.5 毫秒时间的高电平的问题)



# 21.1.4 USB-Link1D 对 Ai8051U 自动停电/上电烧录, 串口仿真+串口通讯



USB Link1D工具: 支持全自动停电-上电在线下载 / 脱机下载 / 仿真

### 【应用场景一: 从本工具给目标系统 自动 停电/上电, 供电】

点击 电脑端 ISP 软件的【下载/编程】按钮, 工具会 自动 给目标系统停电0.5秒/再自动供电, 数秒后提示下载编程成功, 工具默认会再 自动 给目标系统停电0.5秒/再自动供电给目标系统工作。

### 【应用场景二: 不从本工具给目标系统供电】

- 1、点击 电脑端 ISP 软件的【下载/编程】按钮
- 2、给目标系统上电, 或者重新上电(如果在点击【下载/编程】按钮前已上电, 则需要停电重新上电), 下载编程进行中, 数秒后提示下载编程成功, 目标MCU会自动复位到用户程序区自动跑用户程序。部分不常用设置, 需要停电上电一次才生效, 如改变 EEPROM大小, P4.7/nRST变成复位脚

#### QSPI

IO0	IO1	IO2	IO3	SCLK	NCS
P1.5	P1.6	P1.3	P1.2	P1.7	P1.4
P4.1	P4.2	P5.2	P5.3	P4.3	P4.0
P2.5	P2.6	P4.6	P4.5	P2.7	P4.7

#### 独立SPI (MOSI和MISO可切换)

SS	MOSI	MISO	SCLK
P1.4	P1.5	P1.6	P1.7
P2.4	P2.5	P2.6	P2.7
P4.0	P4.1	P4.2	P4.3
P3.5	P3.4	P3.3	P3.2

#### USART1\_SPI (MOSI和MISO不可切换)

SS	MOSI	MISO	SCLK
P1.4	P1.5	P1.6	P1.7
P2.4	P2.5	P2.6	P2.7
P4.0	P4.1	P4.2	P4.3
P3.5	P3.4	P3.3	P3.2

#### USART2\_SPI (MOSI和MISO不可切换)

SS	MOSI	MISO	SCLK
P1.4	P1.5	P1.6	P1.7
P2.4	P2.5	P2.6	P2.7
P4.0	P4.1	P4.2	P4.3
P3.5	P3.4	P3.3	P3.2

同步/异步串口  
USART1, USART2  
可做异步串口  
或SPI, 分时复用  
另有独立的SPI  
共可实现3组SPI

#### UART1

RxD	TxD
P3.0	P3.1
P3.6	P3.7
P1.6	P1.7
P4.3	P4.4

#### CMP(比较器)

CMP+	CMP-
P4.6	P4.4
P5.1	1.19V
ADCIN	-

#### UART2

RxD2	TxD2
P1.2	P1.3
P4.2	P4.3

#### CMPO

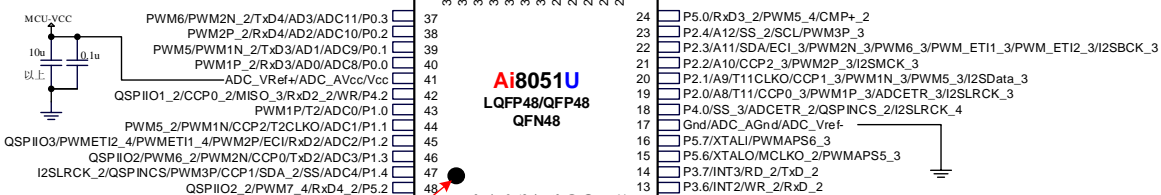
CMPO
P4.5
P4.1

#### UART3

RxD3	TxD3
P0.0	P0.1
P5.0	P5.1

#### UART4

RxD4	TxD4
P0.2	P0.3
P5.2	P5.3



正看芯片丝印在下方小圆点处为第一脚  
正看芯片丝印最下面一行最后一个字母为芯片版本号

建议在Vcc和Gnd之间就近加上电源去耦电容22uF和0.1uF,  
可去除电源线噪声, 提高抗干扰能力

#### I<sup>2</sup>S

I2SBCK	I2SMCK	I2SDa	I2SLRCK
P3.2	P3.3	P3.4	P3.5
P1.7	P1.6	P1.5	P1.4
P2.3	P2.2	P2.1	P2.0
P4.3	P1.6	P4.1	P4.0

#### I<sup>2</sup>C

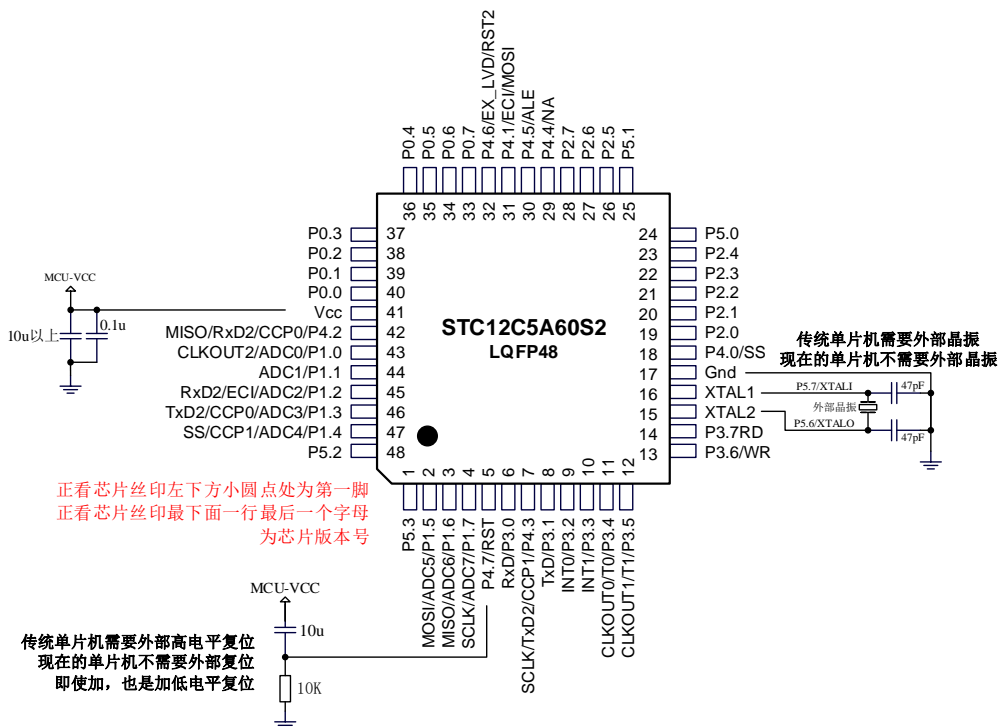
SCL	SDA
P2.4	P2.3
P1.5	P1.4
-	-
P3.2	P3.3

USB转串口/TTL, 下载/仿真线路图  
USB转SWD/TTL, 仿真线路图

备注: 上图中红色管脚部分是 2024 年 10 月 15 日之后生产的芯片才有。

## 比较下传统的 12C5A60S2 相应下载线路图:

传统单片机需要外部晶振, 现在的单片机不需要外部晶振  
 传统单片机需要外部高电平复位, 现在的不需要, 并且已改为低电平复位



USB LinkID工具: 支持全自动停电-上电在线下载 / 脱机下载 / 仿真

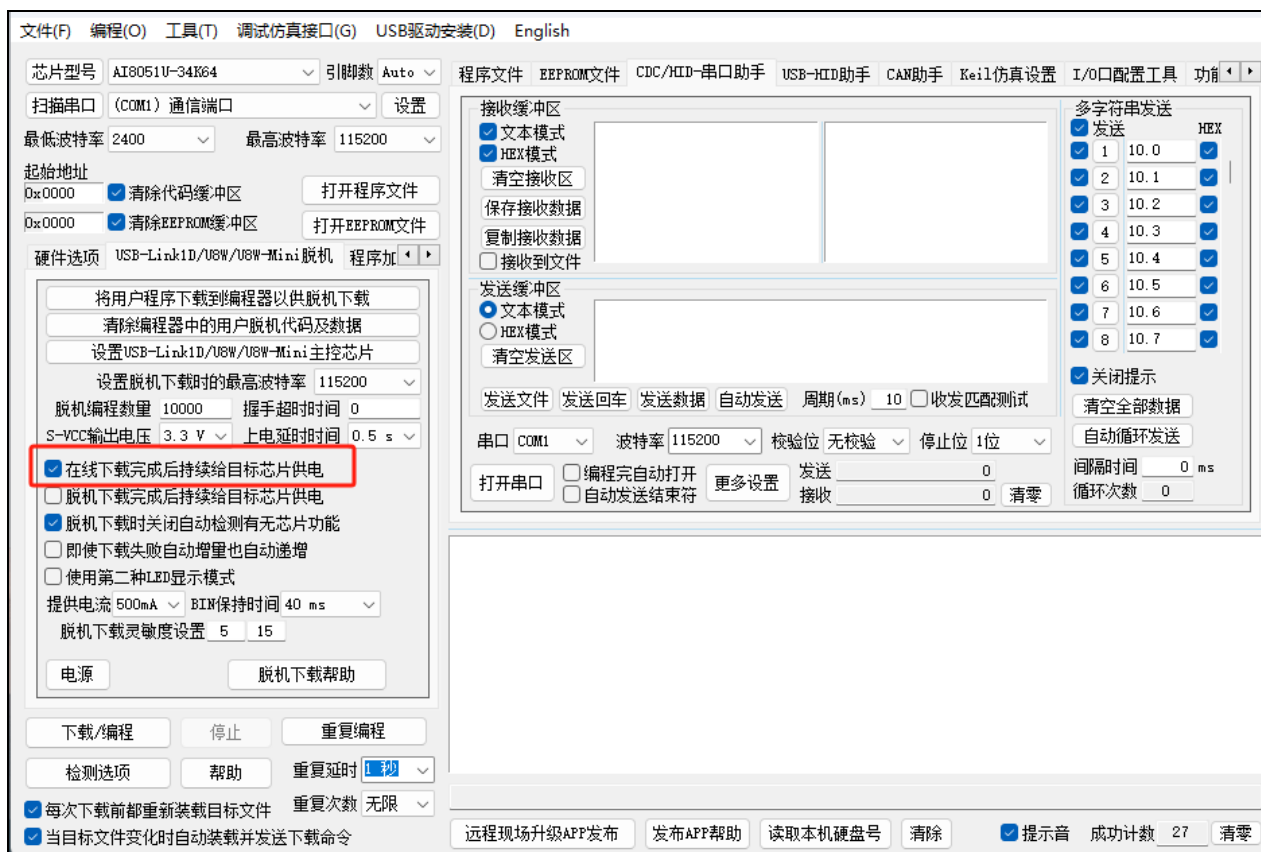
### 【应用场景一: 从本工具给目标系统 自动 停电/上电, 供电】

点击 电脑端 ISP 软件的【下载/编程】按钮, 工具会 自动 给目标系统停电0.5秒/再自动供电, 数秒后提示下载编程成功, 工具默认会再 自动 给目标系统停电0.5秒/再自动供电给目标系统工作。

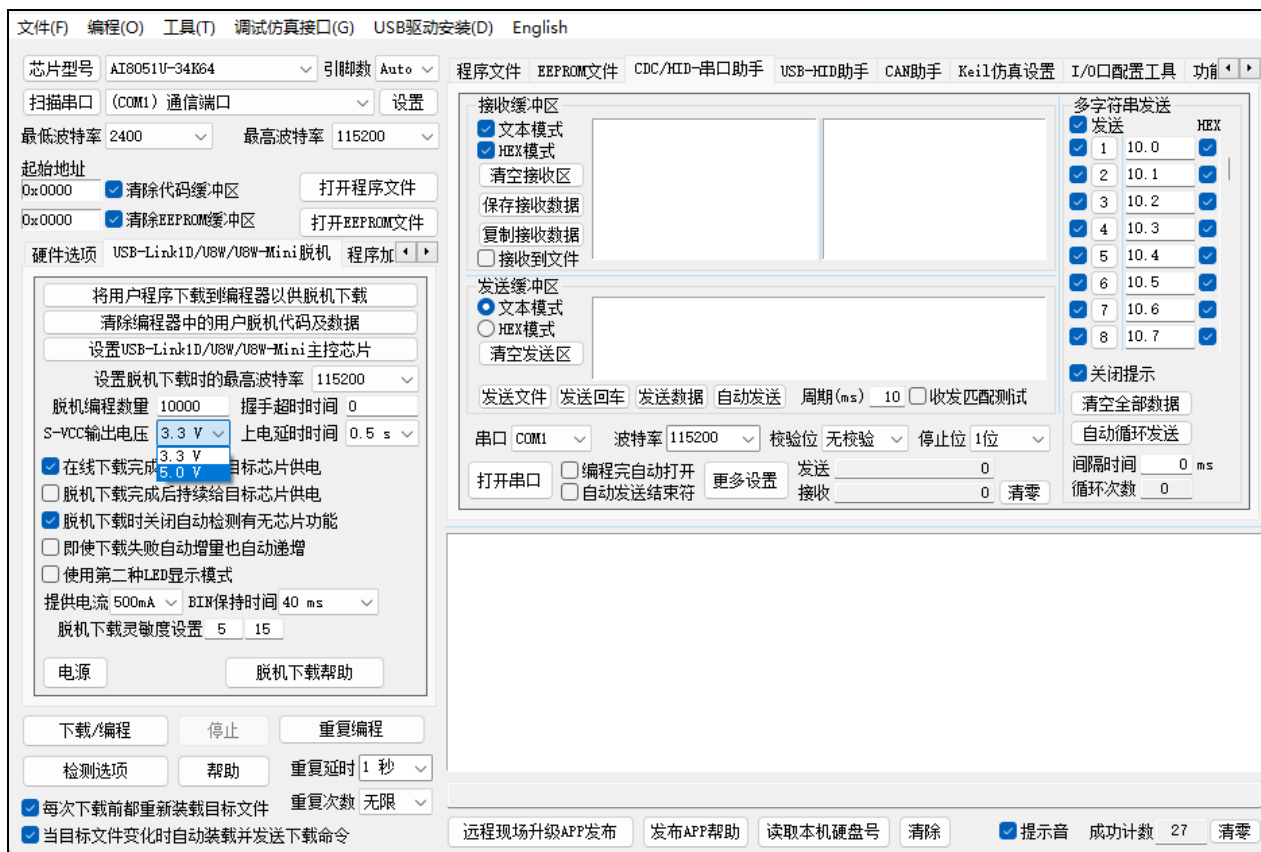
### 【应用场景二: 不从本工具给目标系统供电】

- 1、点击 电脑端 ISP 软件的【下载/编程】按钮
- 2、给目标系统上电, 或者重新上电(如果在点击【下载/编程】按钮前已上电, 则需要停电重新上电), 下载编程进行中, 数秒后提示下载编程成功, 目标MCU会自动复位到用户程序区自动跑用户程序。部分不常用设置, 需要停电上电一次才生效, 如改变 EEPROM大小, P4.7/nRST变成复位脚

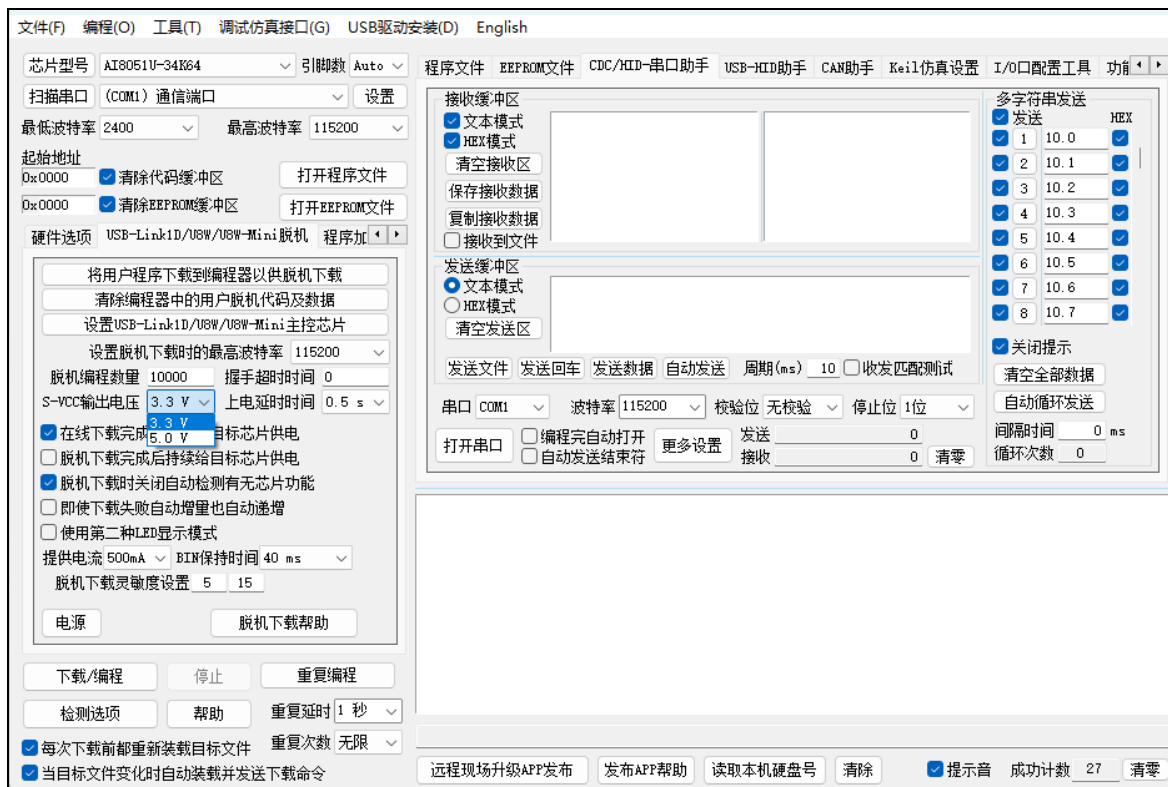
## 如何设置 USB-Link1D 下载完后持续给目标芯片供电



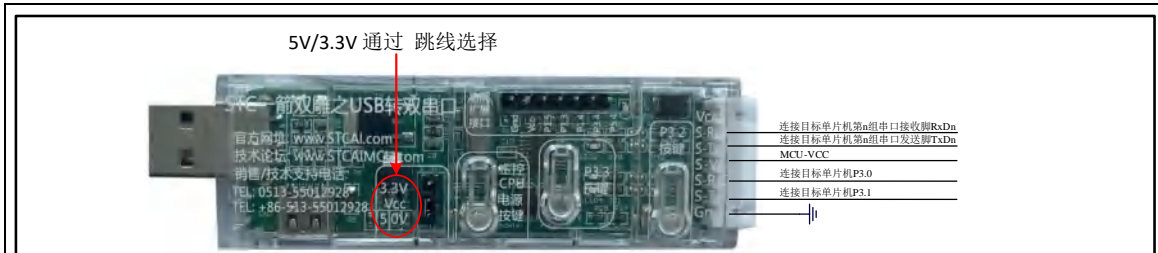
## 如何设置 USB-Link1D 输出 5V



## 如何设置 USB-Link1D 输出 3.3V



## 21.1.5 【一箭双雕之 USB 转双串口】工具进行烧录，串口仿真+串口通讯



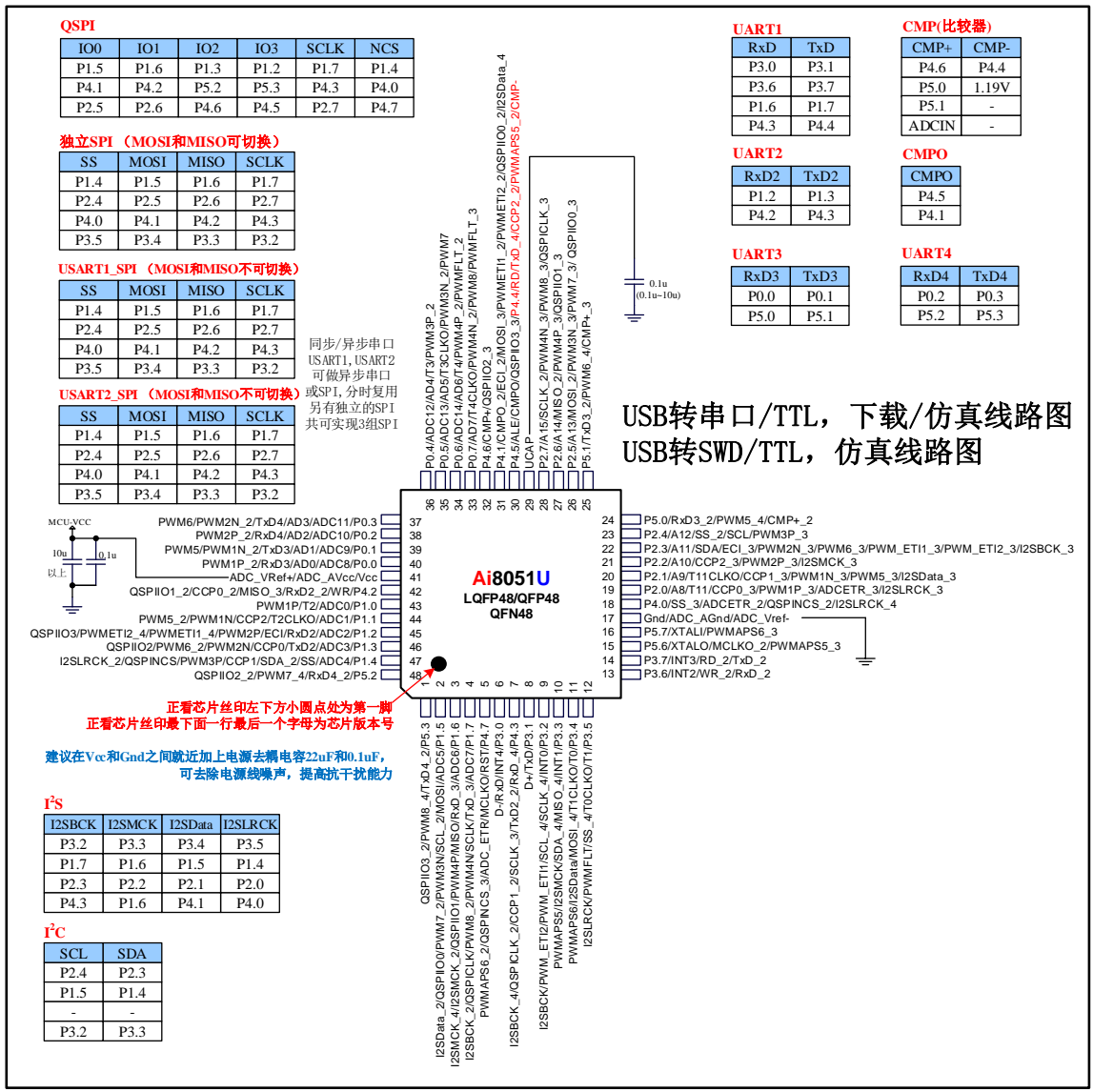
一箭双雕之USB转双串口工具可支持其中一个串口仿真，另外一个串口通讯

### 【应用场景一：从本工具给目标系统 自动 停电/上电，供电】

点击 电脑端 ISP 软件的【下载/编程】按钮，工具会 自动 给目标系统停电0.5秒/再自动供电，数秒后提示下载编程成功，工具默认会再 自动 给目标系统停电0.5秒/再自动供电给目标系统工作。

### 【应用场景二：不从本工具给目标系统供电】

- 1、点击 电脑端 ISP 软件的【下载/编程】按钮
- 2、给目标系统上电，或者重新上电(如果在点击【下载/编程】按钮前已上电，则需要停电重新上电)，下载编程进行中，数秒后提示下载编程成功，目标MCU会自动复位到用户程序区自动跑用户程序。部分不常用设置，需要停电上电一次才生效，如改变 EEPROM大小，P4.7/nRST变成复位脚



备注：上图中红色管脚部分是 2024 年 10 月 15 日之后生产的芯片才有。

## 21.1.6 USB 转双串口芯片全自动停电/上电烧录, 串口仿真+串口通讯, 5V

**USB转第二组串口**  
第二组串口用于和目标系统的其他串口通讯

连接目标单片机的第n组串口的Tx/Dn  
连接目标单片机的第n组串口的Rx/Dn

此处的二极管和电阻的作用是防止USB器件给目标芯片供电。由于目标芯片断电过程中, USB器件是不能断电的, USB器件的发送脚一般都是强推挽输出, 通过I/O供电芯片就能工作, 所以当使用USB转串口TTL对单片机下载程序时此处的隔离二极管不能省

**注: 烧录我们的最新USB转双串口软件, 可以省此处的隔离二极管**

**Ai8H2K08U-SOP16, RMB0.99**  
**Ai8H2K12U-SOP16, RMB1.1**

**USB转第一组串口**  
第一组用于下载或者通讯

芯片上电时P3.5输出低电平, MCU-VCC处于供电状态。  
当检测到需要进行ISP下载时, 会自动控制MCU-VCC停电0.5S再上电进行ISP下载。下载完成后会持续供电

系统电源 (可从USB取电)

MCU-VCC

Q1 P-MOS

10u 以上

0.47u

20K

20K

104

470R 一般不焊

300R 可做电源供应模块 关机/供电 手动按键

也可以用STC8H2K08U-SOP16取代 也可以用STC8H2K12U-SOP16取代

**USB转双串口芯片, 出厂自带USB转串口程序, USB-HID烧录, 免驱动安装**

**P3.5管脚低电平供电**  
**P5.4管脚高电平供电**

**【应用场景一: 从本工具给目标系统 自动 停电/上电, 供电】**  
点击 电脑端 ISP 软件的【下载/编程】按钮, 工具会 自动 给目标系统停电0.5秒/再自动供电, 数秒后提示下载编程成功, 工具默认会再 自动 给目标系统停电0.5秒/再自动供电给目标系统工作。

**【应用场景二: 不从本工具给目标系统供电】**  
1、点击 电脑端 ISP 软件的【下载/编程】按钮  
2、给目标系统上电, 或者重新上电(如果在点击【下载/编程】按钮前已上电, 则需要停电重新上电), 下载编程进行中, 数秒后提示下载编程成功, 目标MCU会自动复位到用户程序区自动跑用户程序。部分不常用设置, 需要停电上电一次才生效, 如改变 EEPROM大小, P4.7/nRST变成复位脚

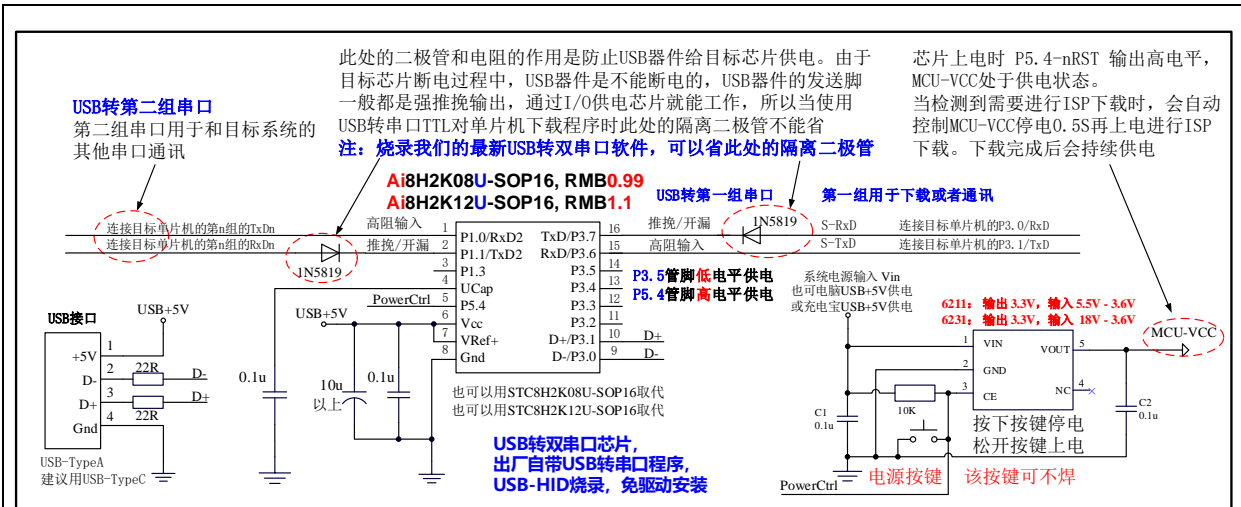
**正看芯片丝印左下方小圆点处为第一脚**  
**正看芯片丝印最下面一行最后一个字母为芯片版本号**

**注:**  
1、一般不需外部晶振, 我内部高速时钟晶振及串口通讯晶振。如接外部晶振, C1、C2两个电容一定不能省, 否则晶振不能振。  
2、RTC时钟必须使用外部32768晶振, 外挂电容需20pF, 例如20pF 15pH 0100F  
3、意外导致烧坏晶振 (例如: 24MHz), 外挂电容47pF为宜  
4、外移晶振会增加额外的系统功耗, 32768晶振会增加1.5uA的功耗

**USB转双串口芯片可选用如下型号:**  
Ai8H2K08U-451-TSSOP20/SOP16, RMB0.99 (含税) 出厂自带USB转双串口程序  
Ai8H2K12U-2CDC-HID-TSSOP20/SOP16, RMB1.1 (含税) 出厂自带USB转双串口+HID程序  
Ai8H8K64U-451-TSSOP20/SOP16, RMB1.4 (含税) 出厂自带USB转双串口+HID程序  
Ai USB-2UART-TSSOP20/SOP16, RMB1.4 (含税) 出厂自带USB转双串口+HID程序  
以上最新版本出厂都自带USB转双串口程序, 支持自动停电上电烧录, 可省隔离二极管

**P4.7-nRST 低电平复位按键**  
P4.7-nRST出厂时默认是P4.7-I/O功能, 要改为复位功能, 需ISP烧录时设置为I/O, 停电一次再上电才生效, 程序区中用户程序也可改为复位脚或I/O, 这个立即生效。

## 21.1.7 USB 转双串口芯片全自动烧录, 串口仿真+串口通讯, 3.3V 原理图

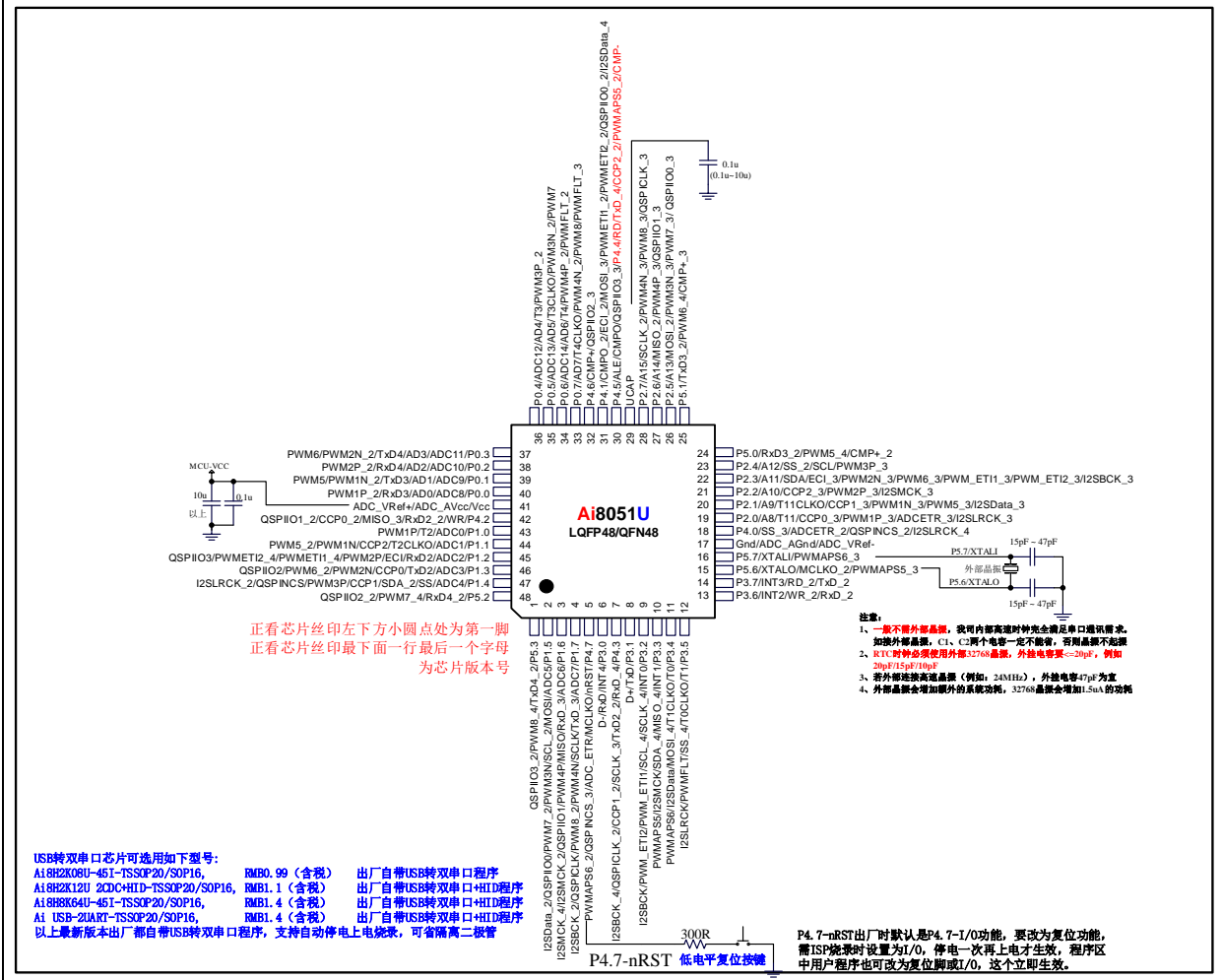


### 【应用场景一: 从本工具给目标系统 自动 停电/上电, 供电】

点击 电脑端 ISP 软件的【下载/编程】按钮, 工具会自动 给目标系统停电0.5秒/再自动供电, 数秒后提示下载编程成功, 工具默认会再 自动 给目标系统停电0.5秒/再自动供电给目标系统工作。

### 【应用场景二: 不从本工具给目标系统供电】

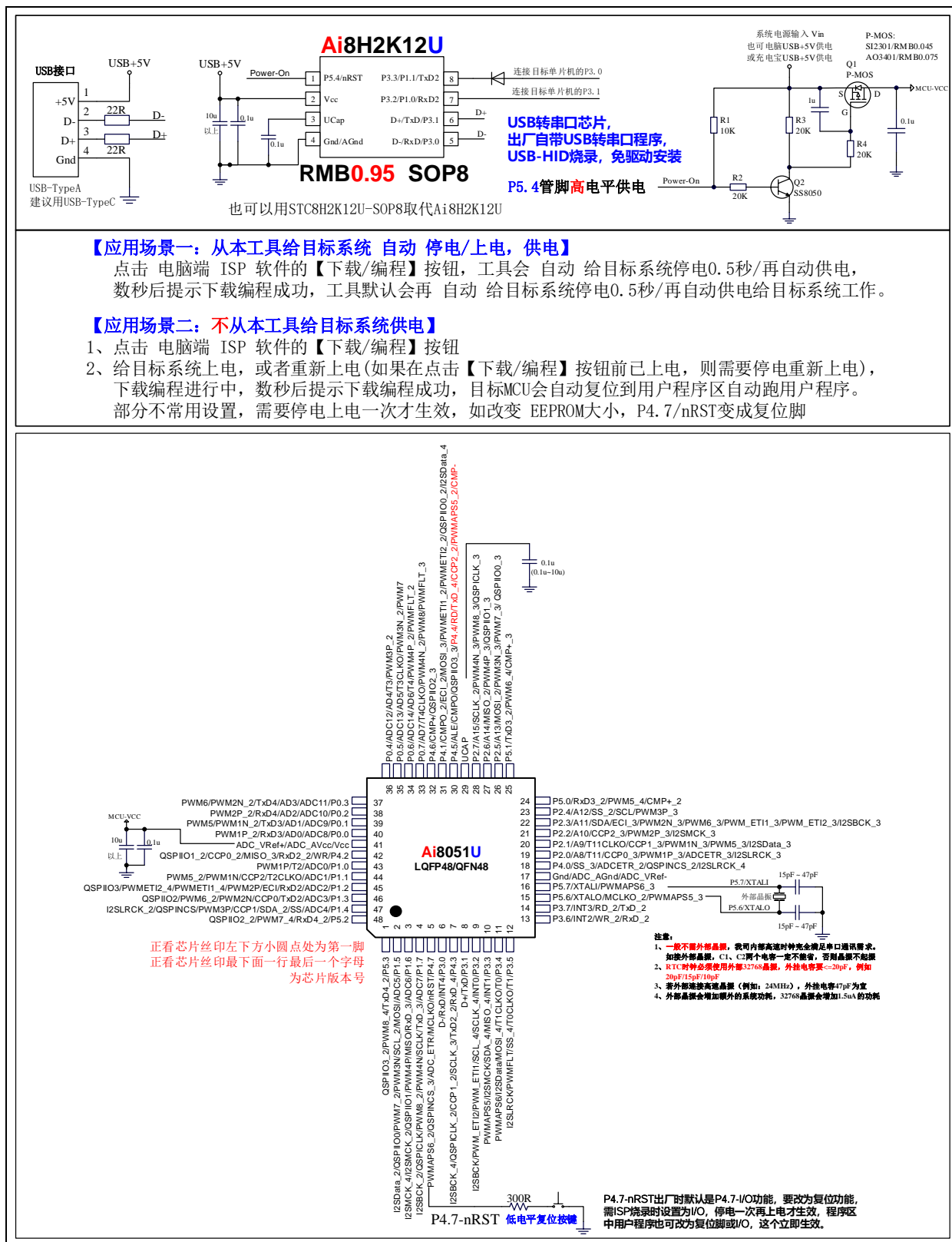
- 1、点击 电脑端 ISP 软件的【下载/编程】按钮
- 2、给目标系统上电, 或者重新上电(如果在点击【下载/编程】按钮前已上电, 则需要停电重新上电), 下载编程进行中, 数秒后提示下载编程成功, 目标MCU会自动复位到用户程序区自动跑用户程序。部分不常用设置, 需要停电上电一次才生效, 如改变 EEPROM大小, P4.7/nRST变成复位脚





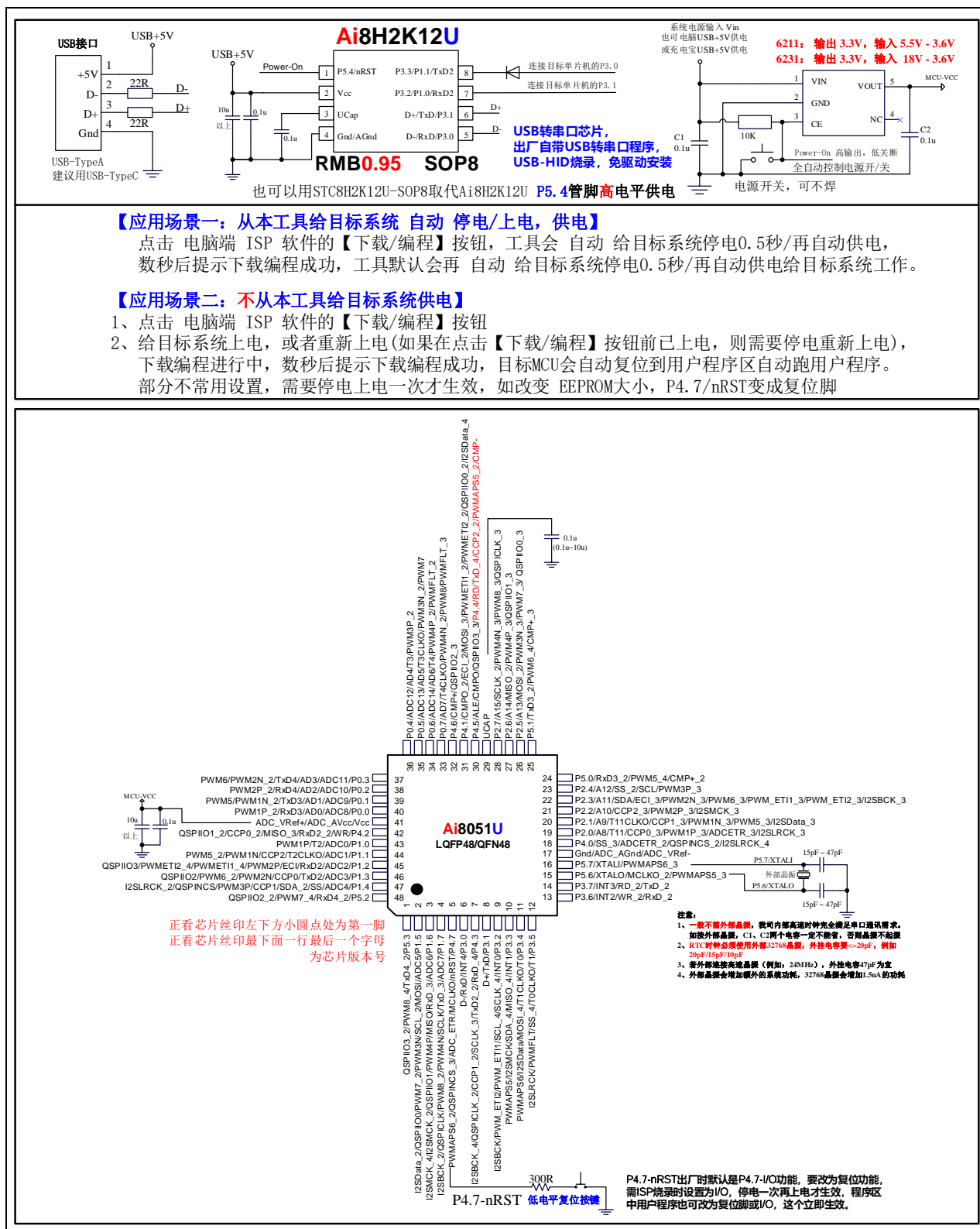


## 21.1.9 通用 USB 转串口芯片全自动停电/上电烧录, 串口仿真, 5V 原理图



备注: 上图中红色管脚部分是 2024 年 10 月 15 日之后生产的芯片才有。

## 21.1.10 通用 USB 转串口芯片全自动停电/上电烧录, 串口仿真, 3.3V 原理图



备注: 上图中红色管脚部分是 2024 年 10 月 15 日之后生产的芯片才有。

### 21.1.11 USB 转串口芯片全自动停电/上电烧录/仿真/通信, 5V/3.3V 跳线选择

用跳线选择工作电压5V或3.3V

**也可以用STC8H2K12U-SOP8取代Ai8H2K12U P5.4管脚高电平供电**

**应用场景一: 从本工具给目标系统自动停电/上电, 供电**  
 点击 电脑端 ISP 软件的【下载/编程】按钮, 工具会自动 给目标系统停电0.5秒/再自动供电, 数秒后提示下载编程成功, 工具默认会再 自动 给目标系统停电0.5秒/再自动供电给目标系统工作。

**应用场景二: 不从本工具给目标系统供电**  
 1、点击 电脑端 ISP 软件的【下载/编程】按钮  
 2、给目标系统上电, 或者重新上电(如果在点击【下载/编程】按钮前已上电, 则需要停电重新上电), 下载编程进行中, 数秒后提示下载编程成功, 目标MCU会自动复位到用户程序区自动跑用户程序。部分不常用设置, 需要停电上电一次才生效, 如改变 EEPROM大小, P4.7/nRST变成复位脚

**备注:**  
 1、**一定不能外部晶振**, 我司内部高端时钟完全满足串口通信需求, 如加外部晶振, C1、C2两个电容一定不能省略, 否则晶振不起振  
 2、**RTC时钟必须使用外部32768晶振**, 外接电容要<=20pF, 例如30pF/15pF/10pF  
 3、若外部晶振接高端晶振(例如24MHz), 外接电容47pF为宜  
 4、外部晶振会增加额外的系统功耗, 32768晶振会增加1.5uA的系统功耗

**P4.7-nRST 低电平复位按键**

正看芯片丝印左下方小圆点处为第一脚  
 正看芯片丝印最下面一行最后一个字母为芯片版本号

备注: 上图中红色管脚部分是 2024 年 10 月 15 日之后生产的芯片才有。

## 比较下传统的 12C5A60S2 相应下载线路图:

用跳线选择工作电压5V或3.3V

**Ai8H2K12U**  
**RMB0.95 SOP8**

也可以由STC8H2K12U-SOP8取代Ai8H2K12U **P5.4管脚高电平供电**

**【应用场景一：从本工具给目标系统 自动 停电/上电，供电】**  
 点击 电脑端 ISP 软件的【下载/编程】按钮，工具会 自动 给目标系统停电0.5秒/再自动供电，数秒后提示下载编程成功，工具默认会再 自动 给目标系统停电0.5秒/再自动供电给目标系统工作。

**【应用场景二：不从本工具给目标系统供电】**  
 1、点击 电脑端 ISP 软件的【下载/编程】按钮  
 2、给目标系统上电，或者重新上电(如果在点击【下载/编程】按钮前已上电，则需要停电重新上电)，下载编程进行中，数秒后提示下载编程成功，目标MCU会自动复位到用户程序区自动跑用户程序。部分不常用设置，需要停电上电一次才生效，如改变 EEPROM大小，P4.7/nRST变成复位脚

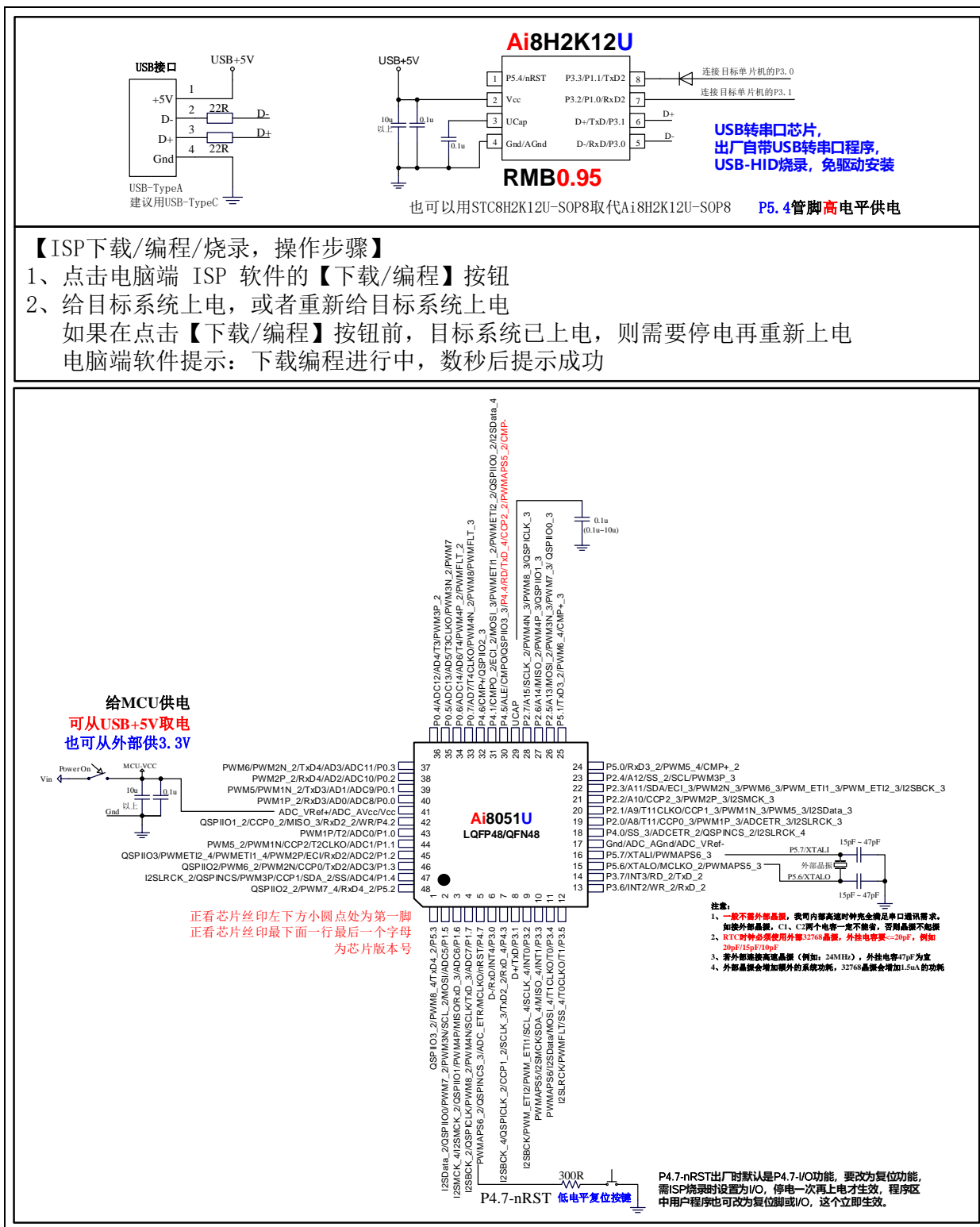
传统单片机需要外部晶振，现在的单片机不需要外部晶振  
 传统单片机需要外部高电平复位，现在的单片机不需要，并且已改为低电平复位

**STC12C5A60S2**  
**LQFP48**

正看芯片丝印左下方小圆点处为第一脚  
 正看芯片丝印最下面一行最后一个字母为芯片版本号

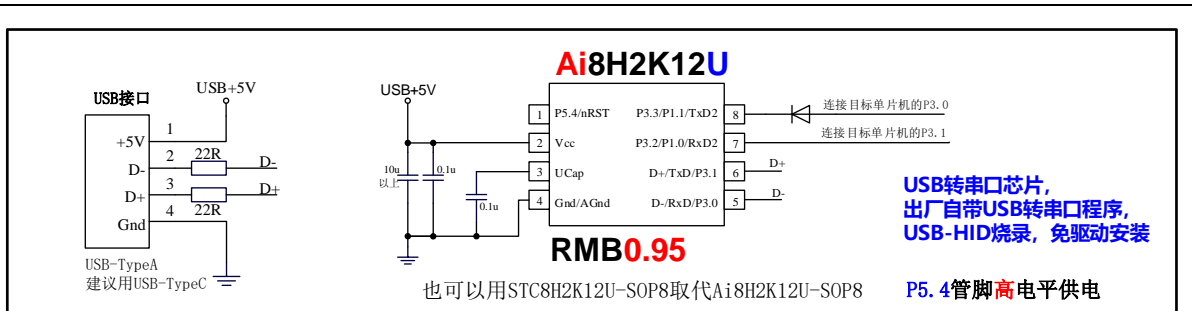
传统单片机需要外部高电平复位  
 现在的单片机不需要外部复位  
 即使加，也是加低电平复位

## 21.1.12 USB 转串口芯片进行烧录/串口仿真, 手动停电/上电, 5V/3.3V 原理图



备注: 上图中红色管脚部分是 2024 年 10 月 15 日之后生产的芯片才有。

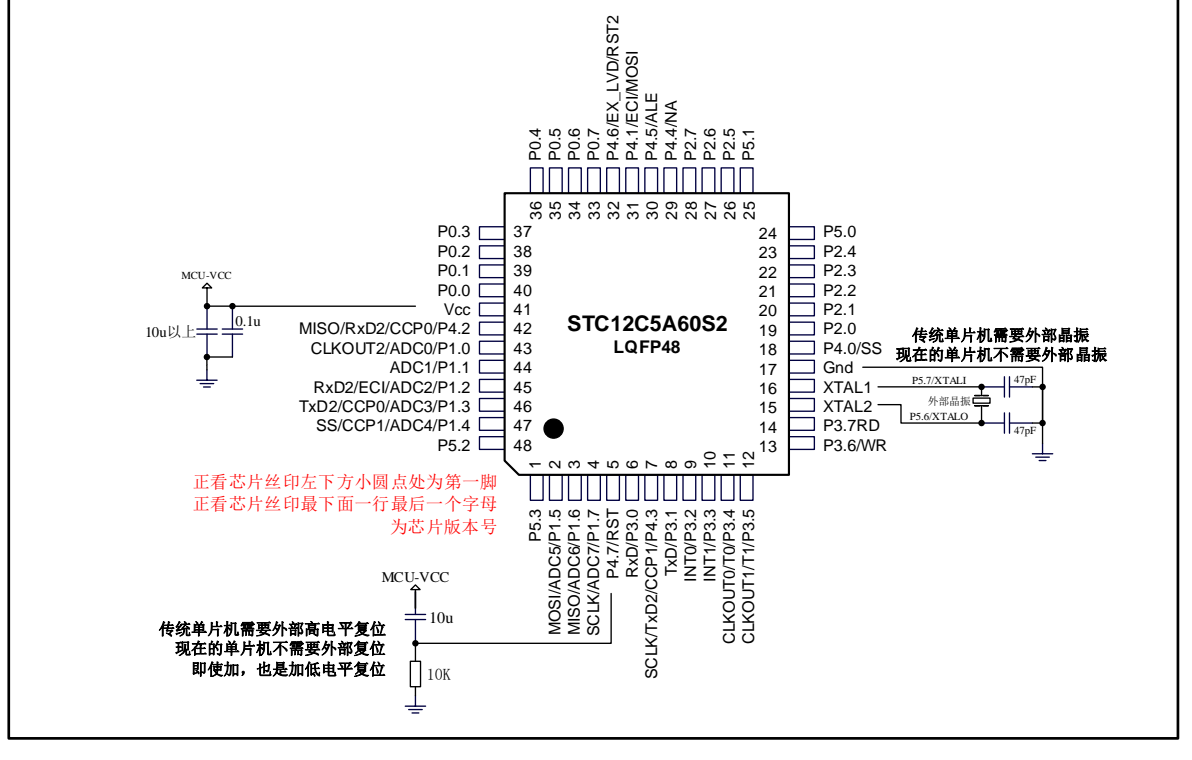
## 比较下传统的 12C5A60S2 相应下载线路图:



### 【ISP下载/编程/烧录，操作步骤】

- 1、点击电脑端 ISP 软件的【下载/编程】按钮
- 2、给目标系统上电，或者重新给目标系统上电  
如果在点击【下载/编程】按钮前，目标系统已上电，则需要停电再重新上电  
电脑端软件提示：下载编程进行中，数秒后提示成功

传统单片机需要外部晶振，现在的单片机不需要外部晶振  
传统单片机需要外部高电平复位，现在的单片机不需要，并且已改为低电平复位



## 21.1.13 USB 转串口芯片进行烧录, 串口仿真, 手动停电/上电, 3.3V 原理图

USB接口  
USB+5V  
+5V  
D-  
D+  
Gnd  
USB-TypeA  
建议用USB-TypeC

**Ai8H2K12U**  
**RMB0.95**  
也可以用STC8H2K12U-SOP8取代Ai8H2K12U-SOP8

连接目标单片机的P3.1  
连接目标单片机的P3.0  
**USB转串口芯片, 出厂自带USB转串口程序, USB-HID烧录, 免驱动安装**  
**P5.4管脚 高电平供电**

**【ISP下载/编程/烧录, 操作步骤】**

- 1、点击电脑端 ISP 软件的【下载/编程】按钮
- 2、给目标系统上电, 或者重新给目标系统上电

如果在点击【下载/编程】按钮前, 目标系统已上电, 则需要停电再重新上电  
电脑端软件提示: 下载编程进行中, 数秒后提示成功

系统电源输入 Vin  
也可电脑USB+5V供电  
或充电宝USB+5V供电

**6211: 输出 3.3V, 输入 5.5V - 3.6V**  
**6231: 输出 3.3V, 输入 18V - 3.6V**

按下按键停电  
松开按键上电

**电源按键**

**Ai8051U**  
**LQFP48/QFN48**

正看芯片丝印左下方小圆点处为第一脚  
正看芯片丝印最下面一行最后一个字母  
为芯片版本号

P4.7-nRST 低电平复位按钮

**注:**

- 1、**一定不要外接晶振**, 我司内部高速时钟完全满足串口通讯需求, 如接外部晶振, C1、C2两个电容一定不能省, 否则晶振不起振
- 2、**RTC 时钟必须使用外接32768晶振**, 外接电容容值=20pF, 例如 20pF/15pF/10pF
- 3、若外部连接高速晶振 (例如: 24MHz), 外接电容47pF为宜
- 4、外部晶振会增加额外的系统功耗, 32768晶振会增加1.5uA的功耗

备注: 上图中红色管脚部分是 2024 年 10 月 15 日之后生产的芯片才有。

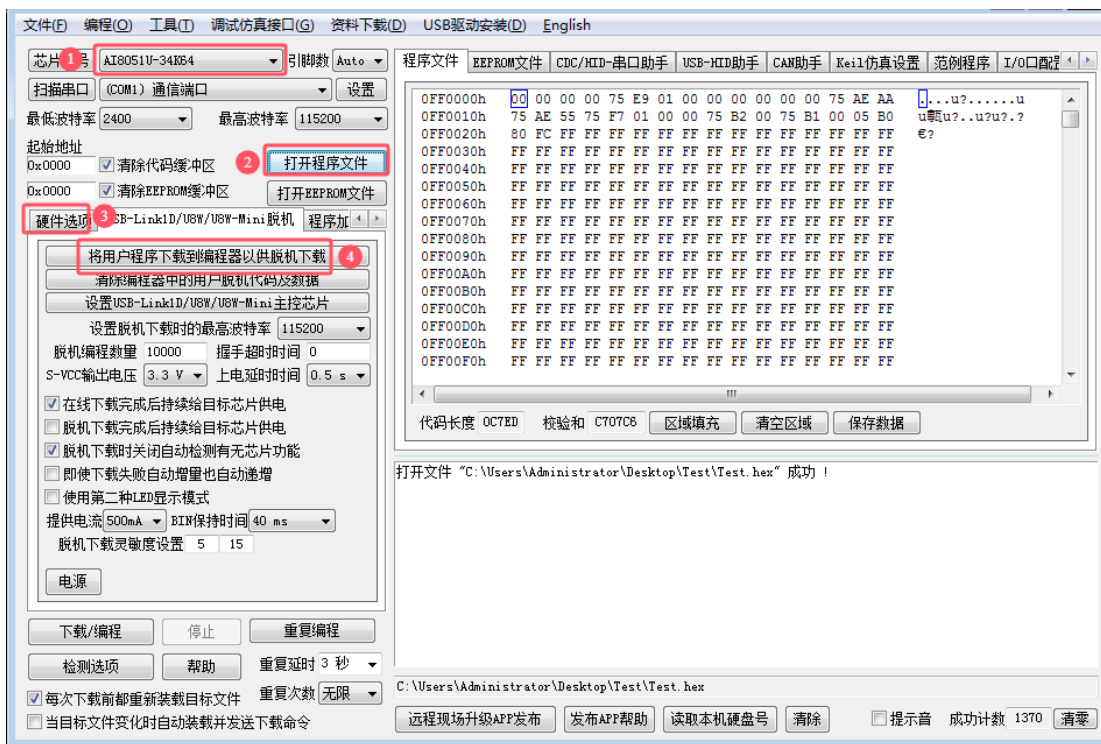
深圳国芯人工智能有限公司 分销商电话: 0513-55012928 / 55012929 / 89896509 技术交流及选型论坛: [www.STCAIMCU.com](http://www.STCAIMCU.com) - 468 -

## 21.1.14 USB-Link1D 支持 脱机下载 说明

脱机下载是指脱离电脑主机进行下载的一种方法，一般是使用下载控制芯片（又称脱机下载母片）进行控制。USB-Link1D 工具除了支持在线 ISP 下载，还支持脱机下载。USB-Link1D 工具使用外部的 22.1184MHz 晶振，可保证对目标芯片进行在线或脱机下载时，校准频率的精度。用户可将代码下载到 USB-Link1D 工具中，就可实现脱机下载。USB-Link1D 主控芯片如内部存储空间不够时，会将部分被下载的用户程序用加密的方式加密放部分到片外串行 Flash。

先将 USB-Link1D 工具使用 USB 线连接到电脑，然后按照下面的步骤进行脱机下载：

- 1、选择目标芯片的型号
- 2、打开需要下载的文件
- 3、设置硬件选项
- 4、进入“USB-Link1D 脱机”页面，点击“将用户程序下载到编程器以供脱机下载”按钮，即可将用户代码下载到 USB-Link1D 工具中。下载完成后便使用 USB-Link1D 工具对目标芯片进行脱机下载了





## 21.1.15 USB-Link1D 支持 脱机下载，如何免烧录环节

大批量生产，如何省去专门的烧录人员，如何无烧录环节

大批量生产，你在将由 STC 的 MCU 作为主控芯片的控制板组装到设备里面之前，在你将 STC MCU 贴片到你的控制板完成之后，你必须测试你的控制板的好坏。不要说 100%，直通无问题，那是抬杠，不是搞生产，只要生产，就会虚焊，短路，部分元件贴错，部分元件采购错。

所以在贴片回来后，组装到外壳里面之前，你必须测试，你的含有 STC MCU 控制板的好坏，好的去组装，坏的去维修抢救。

### 控制板的测试 / 不是烧录！

### 控制板的测试环节必须有，但烧录环节可以省！

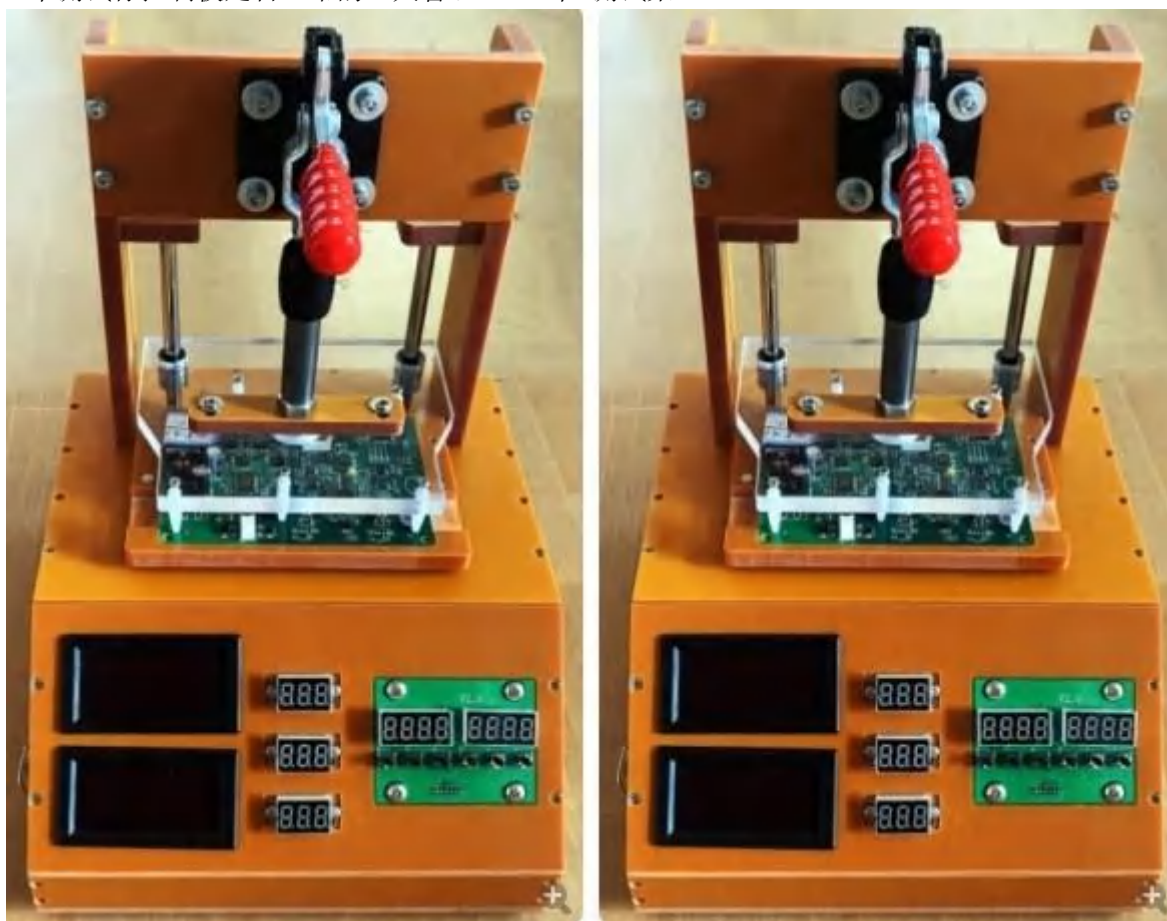
大批量生产，必须要有方便控制板测试的测试架/下面接上我们的脱机烧录工具：

USB-Link1D / U8W-Mini / U8W，还要接上其他控制部分！

- 1、通过 USER-VCC、P3.0、P3.1、GND 连接，要工人每次都开电源
- 2、通过 S-VCC、P3.0、P3.1、GND 连接，不要你开电源，STC 的脱机工具给你自动供电

外面帮你做一个测试架的成本 500 元以下，就是有机玻璃，夹具，顶针。

1 个测试你控制板是否正常的工人管理 2-3 个 测试架



### 操作流程：

- 1、将你的 MCU 控制板 卡到测试架 1 上

- 2、将你的 MCU 控制板 卡到测试架 2 上，测试架 1 上的程序已烧录完成/感觉不到烧录时间
  - 3、测试 测试架 1 上的 MCU 主控板功能是否正常，正常放到正常区，不正常，放到不正常区
  - 4、给测试架 1 卡上新的未测试的无程序的控制板
  - 5、测试 测试架 2 上的未测试控制板/程序不知何时早就不知不觉的烧好了，换新的未测试未烧录的控制板
  - 6、循环步骤 3 到步骤 5
- =====不需要安排烧录人员

## 21.1.16 USB-Writer1A 编程器/烧录器 · 支持 · 插在 · 锁紧座上 · 烧录

**Ai8051U LQFP48/QFN48**

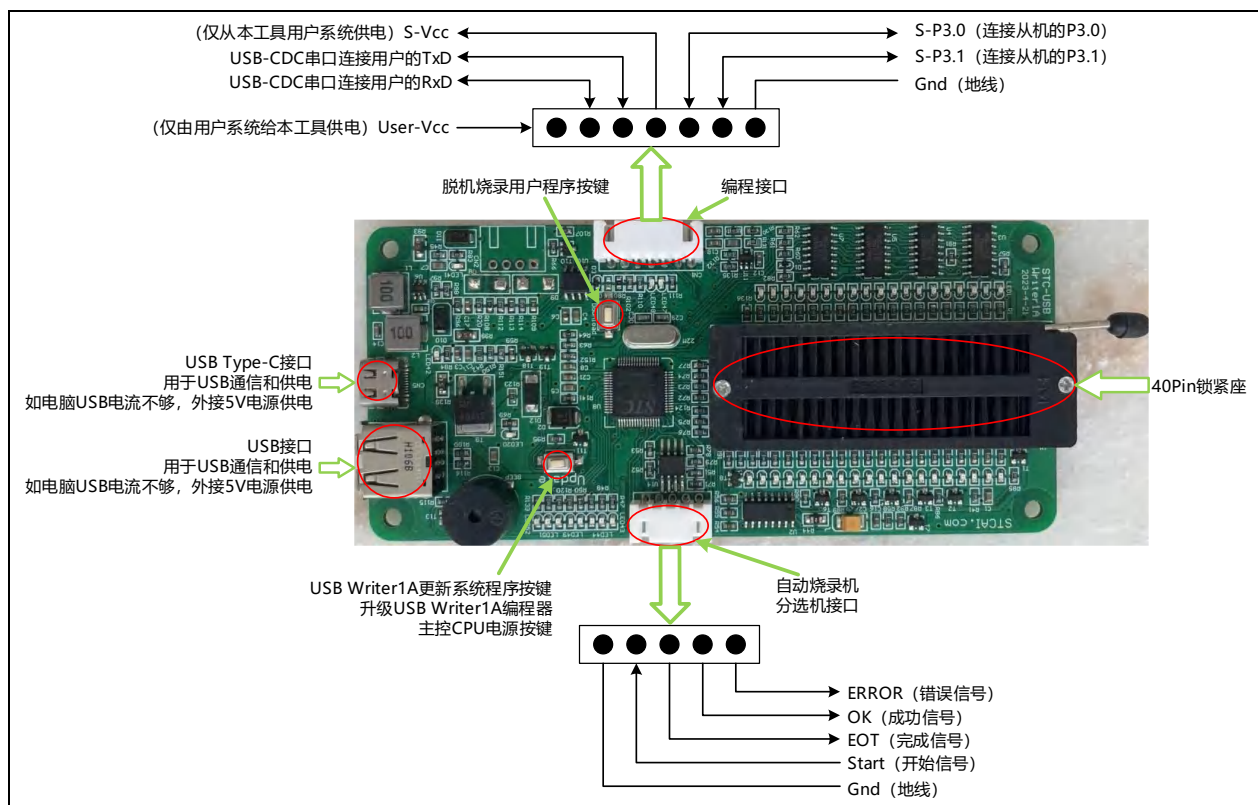
USB型 脱机/联机烧录工具 USB-Writer1A (人民币100元)

芯片可直接放在此锁紧座上进行传统方式的ISP 编程烧录

也可如上图所示进行引线 ISP下载烧录

连接 电脑/PC

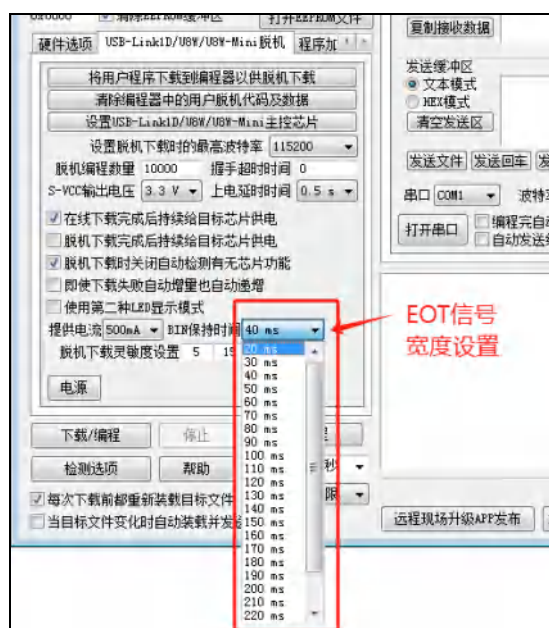
## 21.1.17 USB-Writer1A 支持 自动烧录机，通信协议和接口



自动烧录接口（分选机自动控制接口）协议：

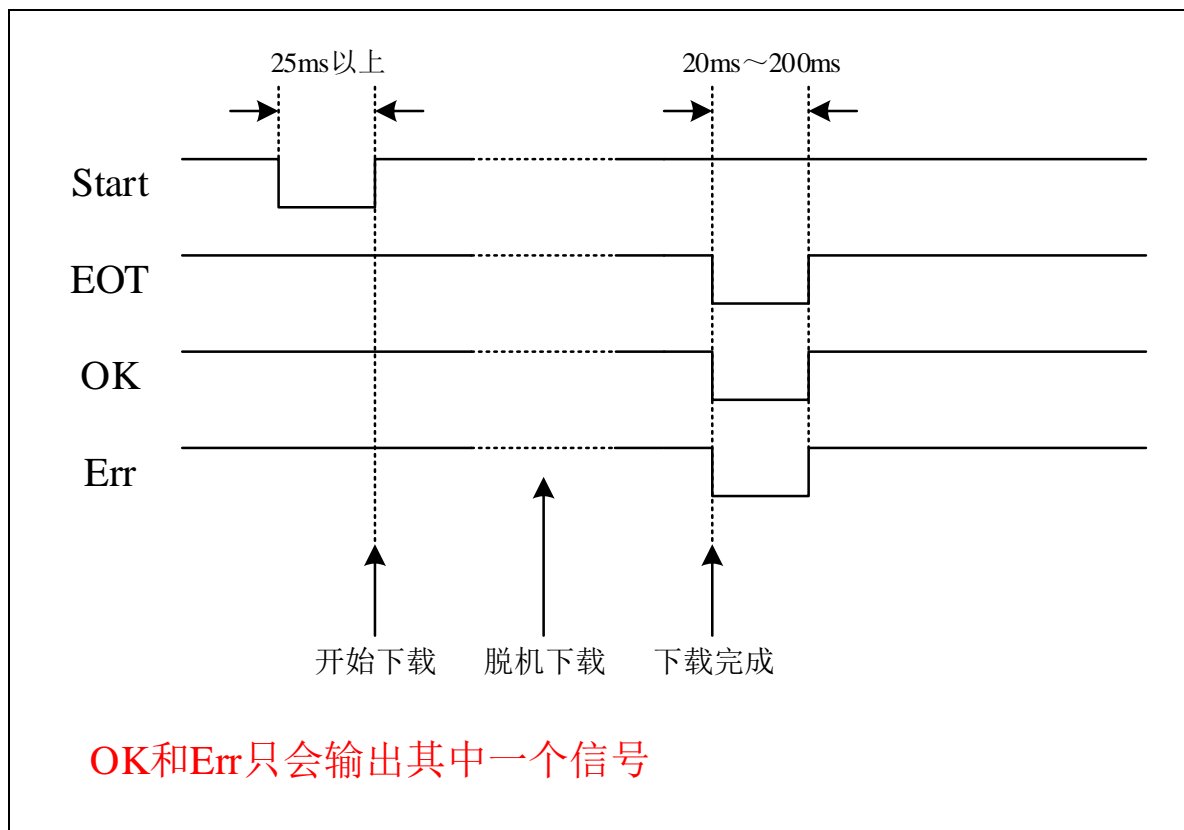
**Start:** 开始信号输入脚。从外部输入低电平信号触发开始脱机烧录，低电平必须维持 25 毫秒以上

**EOT:** 烧录完成信号输出脚。脱机烧录完成后，工具输出 20ms~250ms 的低电平 EOT 信号。电平宽度如下图所示的地方进行设置



**OK:** 良品信号输出脚。下载成功后工具从 OK 脚输出低电平信号，信号与 EOT 信号同步。

**Err:** 不良品信号输出脚。若下载失败，工具从 ERR 脚输出输出低电平信号，信号与 EOT 完成信号同步。



# 21.2 LQFP44 管脚图, USB-ISP 下载, 各种 烧录/仿真 线路图

**QSPI**

IO0	IO1	IO2	IO3	SCLK	NCS
P1.5	P1.6	P1.3	P1.2	P1.7	P1.4
P4.1	P4.2	P5.2	P5.3	P4.3	P4.0
P2.5	P2.6	P4.6	P4.5	P2.7	P4.7

**独立SPI (MOSI和MISO可切换)**

SS	MOSI	MISO	SCLK
P1.4	P1.5	P1.6	P1.7
P2.4	P2.5	P2.6	P2.7
P4.0	P4.1	P4.2	P4.3
P3.5	P3.4	P3.3	P3.2

**USART1\_SPI (MOSI和MISO不可切换)**

SS	MOSI	MISO	SCLK
P1.4	P1.5	P1.6	P1.7
P2.4	P2.5	P2.6	P2.7
P4.0	P4.1	P4.2	P4.3
P3.5	P3.4	P3.3	P3.2

同步/异步串口  
USART1, USART2  
可做异步串口  
或SPI, 分时复用  
另有独立的SPI  
共可实现3组SPI

**USART2\_SPI (MOSI和MISO不可切换)**

SS	MOSI	MISO	SCLK
P1.4	P1.5	P1.6	P1.7
P2.4	P2.5	P2.6	P2.7
P4.0	P4.1	P4.2	P4.3
P3.5	P3.4	P3.3	P3.2

UCAP 是内部USB模块的 3.3V-LDO 电源输出端,  
外接 0.1uF 去耦电容  
1、USB 不用就不用接外部电容  
2、MCU-VCC 工作在 3.6V以上, UCAP管脚可挂 0.1uF 去耦电容;  
3、MCU-VCC 工作在 3.6V以下, UCAP管脚直接短接到 MCU-VCC;  
4、或不管任何情况, UCAP管脚统一外挂 0.1uF 去耦电容

**PS**

BCK	MCK	Data	LRCK
P3.2	P3.3	P3.4	P3.5
P1.7	P1.6	P1.5	P1.4
P2.3	P2.2	P2.1	P2.0
P4.3	P1.6	P4.1	P4.0

**IC**

SCL	SDA
P2.4	P2.3
P1.5	P1.4
-	-
P3.2	P3.3

**硬件USB直接下载/仿真 5V 原理图**

正看芯片丝印左下方小圆点处为第一脚  
正看芯片丝印最下面一行最后一个字母为芯片版本号

**UART1**

RxD	TxD
P3.0	P3.1
P3.6	P3.7
P1.6	P1.7
P4.3	P4.4

**UART2**

RxD2	TxD2
P1.2	P1.3
P4.2	P4.3

**UART3**

RxD3	TxD3
P0.0	P0.1
P5.0	P5.1

**CMP(比较器)**

CMP+	CMP-
P4.6	P4.4
P5.0	1.19V
P5.1	-
ADCIN	-

**CMPO**

CMPO
P4.5
P4.1

**UART4**

RxD4	TxD4
P0.2	P0.3
P5.2	P5.3

**注意:**

- 一般不需外部晶振, 我内部高速HRC时钟完全满足串口通讯需求。如接外部晶振, C1、C2两个电容一定不能省, 否则晶振可能不起振
- RTC时钟必须使用外部32768晶振, 外挂电容要<=20pF, 例如20p/15p/10p
- 若外部连接高速晶振(例如: 24MHz), 外挂电容47pF为宜
- 外部晶振会增加额外的系统功耗, 32768晶振会增加1.5uA的功耗

USB连接好的情况下, 外部按键复位也可进入USB下载模式

低电平复位按键

P4.7-nRST出厂默认是P4.7-I/O功能, 要改为复位功能, 需ISP烧录时设置为I/O, 停电一次再上电生效, 程序中用户程序y也可改为复位脚或I/O, 这个立即生效。

备注: 上图中红色管脚部分是 2024 年 10 月 15 日之后生产的芯片才有。

现在带硬件 USB 的 MCU 支持用硬件 USB 下载, 因为用的是 USB-HID 通信协议, 不需要安装任何驱动。只要 USB 鼠标、USB 键盘能工作, USB-HID 驱动就是好的, 不要安装 USB-HID 驱动, 免驱。在 D-/P3.0, D+/P3.1 与 PC-USB 端口连接好的状况下, USB-ISP 下载程序有如下三种模式:

### 【USB 下载方法一, P3.2 按键, 再结合停电上电下载】

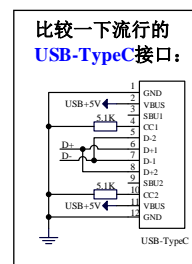
- 按下板子上的 P3.2/INT0 按键, 就是 P3.2 接地
- 给目标芯片重新上电, 不管之前是否已通电。  
===电子开关是按下停电后再松开就是上电  
等待电脑端 ISP 下载软件中自动识别出“(HID1) USB Writer”后, 就与 P3.2 状态无关了, 这时可以松开 P3.2 按键 (P3.2 在用户程序区可做其它任意用途)  
===传统的机械自锁紧开关是按上来停电, 按下去是上电
- 点击电脑端下载软件中的【下载/编程】按钮 (注意: USB 下载与串口的操作顺序不同)  
下载进行中, 几秒钟后, 提示下载成功!

### 【USB 下载方法二，复位管脚低电平复位下载】

USB 连接好并已上电的情况下，外部按键复位也可进入 USB 下载模式，注意：

P4.7-nRST 出厂时默认是 P4.7-I/O 功能，要改为复位功能，需 ISP 烧录时取消设置复位脚用作 I/O 口，停电一次再上电才生效，程序区中用户程序也可改为复位脚或 I/O，这个立即生效。

- 1、按下 P4.7-nRST 外接的低电平复位按键复位 MCU，  
松开复位键，MCU 从系统程序区启动，判断是否要下载用户程序，  
等待电脑端 ISP 下载软件中自动识别出“(HID1) USB Writer”后
- 2、点击电脑端下载软件中的【下载/编程】按钮  
下载进行中，几秒钟后，提示下载成功！



### 【USB 下载方法三，从用户程序区软复位到系统区下载】

USB 连接好并已上电的情况下，从用户程序区软复位到系统区也可进入 USB 下载模式

- 1、在用户程序区运行软复位到系统区的程序，就是 IAP\_CONTR 寄存器送 60H  
等待电脑端 ISP 下载软件中自动识别出“(HID1) USB Writer”后
- 2、点击电脑端下载软件中的【下载/编程】按钮  
下载进行中，几秒钟后，提示下载成功！

## USB 下载 注意事项:

拔插 USB 插头不能代替上面线路图中的电源开关。正常操作步骤如下：

USB 的【Gnd, D+, D-】接好的情况下，按下 P3.2 按键接地，再通过正常的电源开关给 MCU 供电或重新供电，让 MCU 冷启动进入系统程序区，判断是否需要等待电脑端 USB 下载程序。

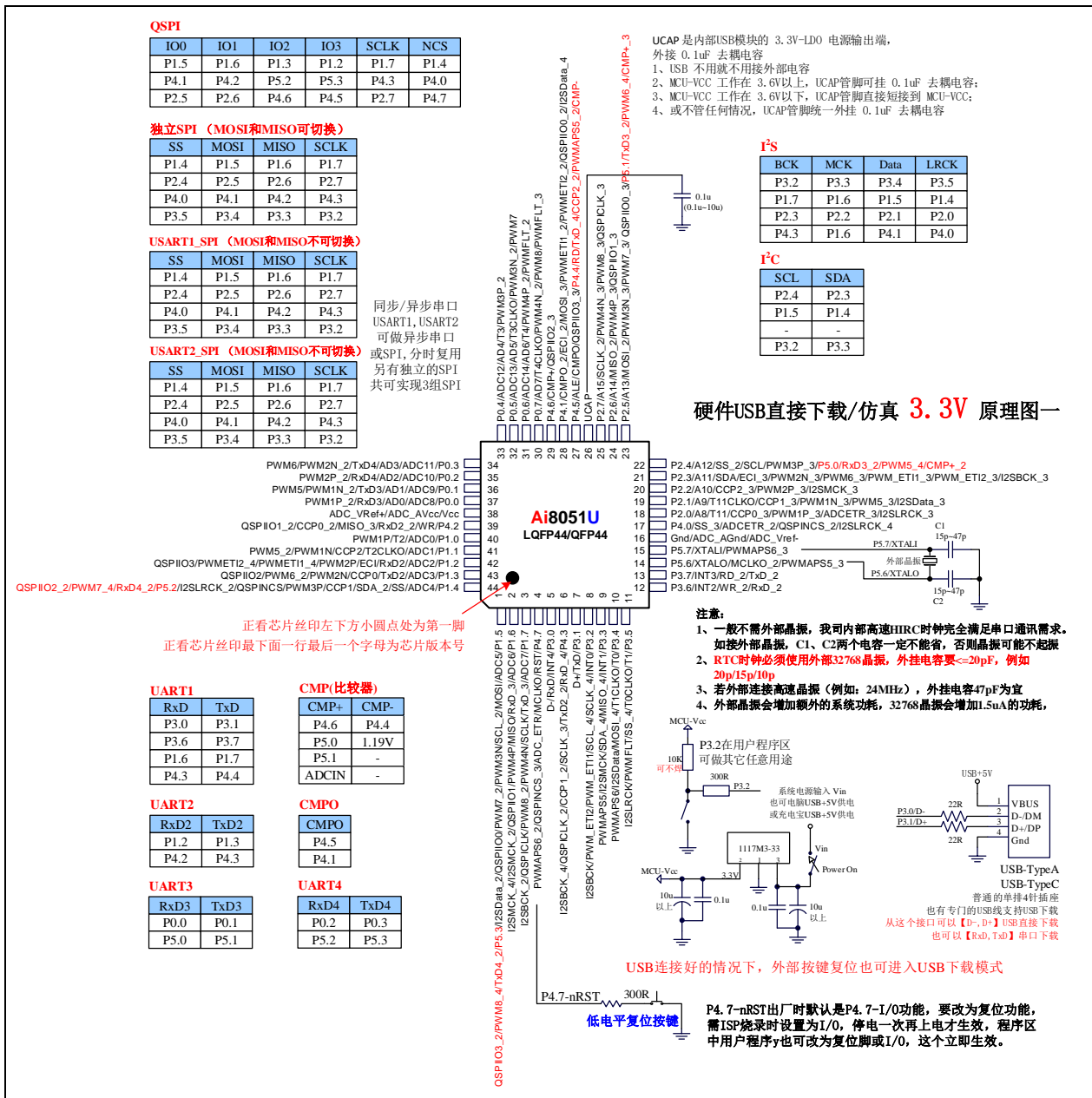
拔插 USB 插头代替电源开关不能每次都能成功进行 USB 下载的原因：

拔插 USB 插头，如【Gnd, USB+5V】已接触好，已供电，而【D+, D-】有一个甚至两个信号线还没有接触好，MCU 已上电，开始跑系统区程序时，发现 USB 还没接触好，则会从系统区软复位到用户程序区跑用户程序，不再进入等待 USB 下载模式，本次就无法顺利进行 USB 下载。

很多人经过多次插拔 USB，才能碰到 1 次【D+, D-】接触好的情况下，【Gnd, USB+5V】才开始接触好，才开始供电，才能成功进入 USB 下载。插 USB 插头代替供电，不能保证【Gnd, D+, D-, USB+5V】的接触顺序，所以，必须使用正常的电源开关，才能确保每次下载都能成功。

## 关于 I/O 的注意事项:

- 1、P3.0 和 P3.1 口上电后的状态为弱上拉/准双向口模式
- 2、除 P3.0 和 P3.1 外，其余所有 IO 口上电后的状态均为高阻输入状态，用户在使用 IO 口前必须先设置 IO 口模式
- 3、芯片上电时，若 P3.0 和 P3.1 同时为低电平，P3.2 口会短时间开启内部 4K 上拉，用以读取 P3.2 口外部状态来判断是否需要进入 USB 下载模式
- 4、芯片上电时如果不需要使用 USB 进行 ISP 下载，P3.0/P3.1/P3.2 这 3 个 I/O 口不能同时为低电平，否则会进入 USB 下载模式而无法运行用户代码
- 5、当使用 P4.7 当作复位脚时，这个端口内部的 4K 上拉电阻会一直打开；但 P4.7 做普通 I/O 口时，基于这个 I/O 口与复位脚共享管脚的特殊考量，端口内部的 4K 上拉电阻依然会打开大约 6.5 毫秒时间，再自动关闭（当用户的电路设计需要使用 P4.7 口驱动外部电路时，请务必考虑上电瞬间会有 6.5 毫秒时间的高电平的问题）



备注: 上图中红色管脚部分是 2024 年 10 月 15 日之后生产的芯片才有。

现在带硬件 USB 的 MCU 支持用硬件 USB 下载, 因为用的是 USB-HID 通信协议, 不需要安装任何驱动。

只要 USB 鼠标、USB 键盘能工作, USB-HID 驱动就是好的, 不要安装 USB-HID 驱动, 免驱。

在 D-/P3.0, D+/P3.1 与 PC-USB 端口连接好的状况下, USB-ISP 下载程序有如下三种模式:

**【USB 下载方法一, P3.2 按键, 再结合停电上电下载】**

1、按下板子上的 P3.2/INT0 按键, 就是 P3.2 接地

2、给目标芯片重新上电, 不管之前是否已通电。

===电子开关是按下停电后再松开就是上电

等待电脑端 ISP 下载软件中自动识别出“(HID1) USB Writer”后, 就与 P3.2 状态无关了, 这时可以松开 P3.2 按键 (P3.2 在用户程序区可做其它任意用途)

===传统的机械自锁紧开关是按上来停电, 按下去是上电

3、点击电脑端下载软件中的【下载/编程】按钮 (注意: USB 下载与串口下载的操作顺序不同)

下载进行中, 几秒钟后, 提示下载成功!



### 【USB 下载方法二，复位管脚低电平复位下载】

USB 连接好并已上电的情况下，外部按键复位也可进入 USB 下载模式，注意：

P4.7-nRST 出厂时默认是 P4.7-I/O 功能，要改为复位功能，需 ISP 烧录时取消设置复位脚用作 I/O 口，停电一次再上电才生效，程序区中用户程序也可改为复位脚或 I/O，这个立即生效。

- 1、按下 P4.7-nRST 外接的低电平复位按键复位 MCU，  
松开复位键，MCU 从系统程序区启动，判断是否要下载用户程序，  
等待电脑端 ISP 下载软件中自动识别出“(HID1) USB Writer”后
- 2、点击电脑端下载软件中的【下载/编程】按钮  
下载进行中，几秒钟后，提示下载成功！

### 【USB 下载方法三，从用户程序区软复位到系统区下载】

USB 连接好并已上电的情况下，从用户程序区软复位到系统区也可进入 USB 下载模式

- 1、在用户程序区运行软复位到系统区的程序，就是 IAP\_CONTR 寄存器送 60H  
等待电脑端 ISP 下载软件中自动识别出“(HID1) USB Writer”后
- 2、点击电脑端下载软件中的【下载/编程】按钮  
下载进行中，几秒钟后，提示下载成功！

## USB 下载 注意事项:

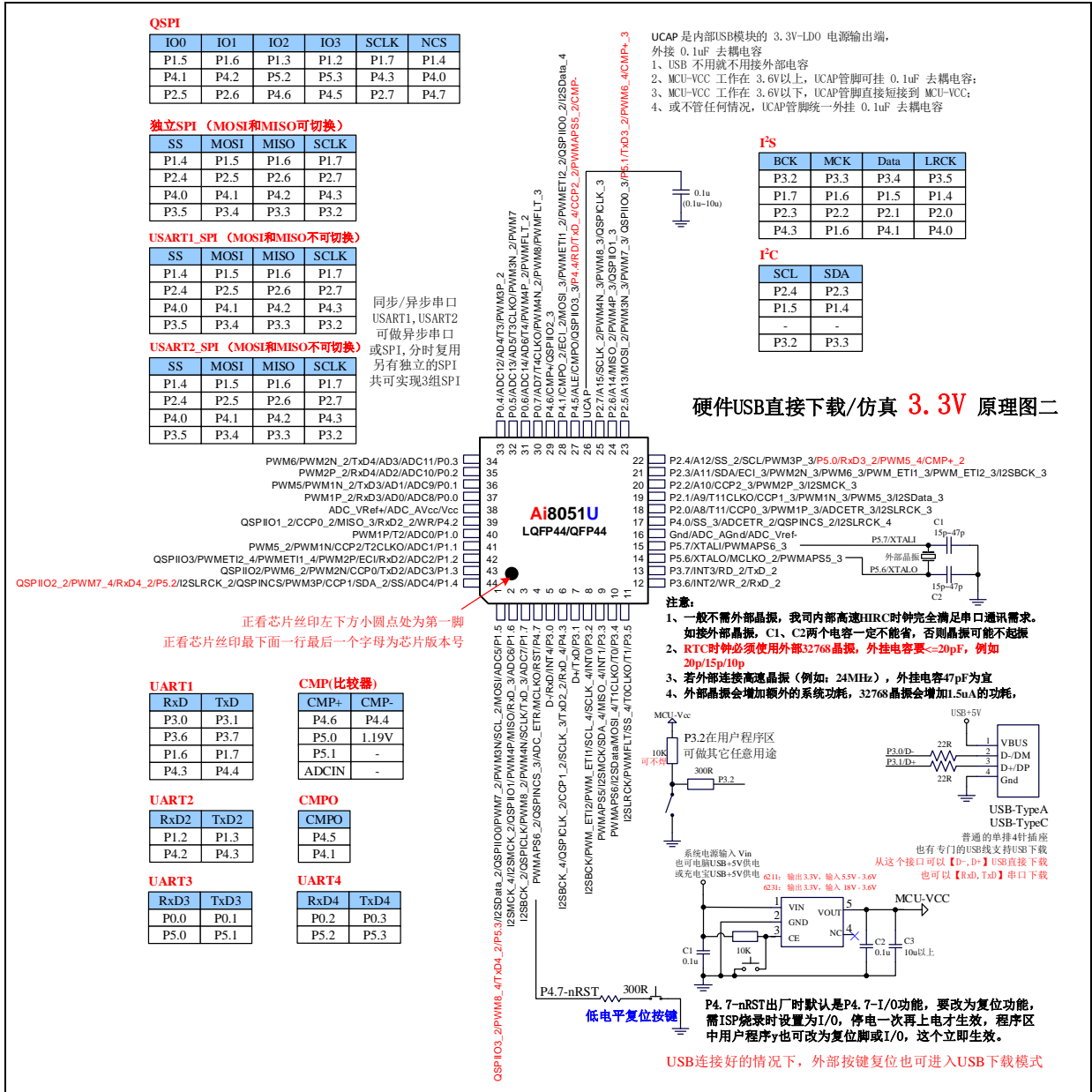
拔插 USB 插头不能代替上面线路图中的电源开关。正常操作步骤如下：

USB 的【Gnd, D+, D-】接好的情况下，按下 P3.2 按键接地，再通过正常的电源开关给 MCU 供电或重新供电，让 MCU 冷启动进入系统程序区，判断是否需要等待电脑端 USB 下载程序。

拔插 USB 插头代替电源开关不能每次都能成功进行 USB 下载的原因：

拔插 USB 插头，如【Gnd, USB+5V】已接触好，已供电，而【D+, D-】有一个甚至两个信号线还没有接触好，MCU 已上电，开始跑系统区程序时，发现 USB 还没接触好，则会从系统区软复位到用户程序区跑用户程序，不再进入等待 USB 下载模式，本次就无法顺利进行 USB 下载。

很多人经过多次插拔 USB，才能碰到 1 次【D+, D-】接触好的情况下，【Gnd, USB+5V】才开始接触好，才开始供电，才能成功进入 USB 下载。插 USB 插头代替供电，不能保证【Gnd, D+, D-, USB+5V】的接触顺序，所以，必须使用正常的电源开关，才能确保每次下载都能成功。



备注：上图中红色管脚部分是 2024 年 10 月 15 日之后生产的芯片才有。

现在带硬件 USB 的 MCU 支持用硬件 USB 下载，因为用的是 USB-HID 通信协议，不需要安装任何驱动。

只要 USB 鼠标、USB 键盘能工作，USB-HID 驱动就是好的，不要安装 USB-HID 驱动，免驱。

在 D-/P3.0，D+/P3.1 与 PC-USB 端口连接好的状况下，USB-ISP 下载程序有如下三种模式：

**【USB 下载方法一，P3.2 按键，再结合停电上电下载】**

1、按下板子上的 P3.2/INT0 按键，就是 P3.2 接地

2、给目标芯片重新上电，不管之前是否已通电。

===电子开关是按下停电后再松开就是上电

等待电脑端 ISP 下载软件中自动识别出“(HID1) USB Writer”后，就与 P3.2 状态无关了，这时可以松开 P3.2 按键（P3.2 在用户程序区可做其它任意用途）

===传统的机械自锁紧开关是按上来停电，按下去是上电

3、点击电脑端下载软件中的【下载/编程】按钮（注意：USB 下载与串口下载的操作顺序不同）

下载进行中，几秒钟后，提示下载成功！

### 【USB 下载方法二，复位管脚低电平复位下载】

USB 连接好并已上电的情况下，外部按键复位也可进入 USB 下载模式，注意：

P4.7-nRST 出厂时默认是 P4.7-I/O 功能，要改为复位功能，需 ISP 烧录时取消设置复位脚用作 I/O 口，停电一次再上电才生效，程序区中用户程序也可改为复位脚或 I/O，这个立即生效。

- 1、按下 P4.7-nRST 外接的低电平复位按键复位 MCU，  
松开复位键，MCU 从系统程序区启动，判断是否要下载用户程序，  
等待电脑端 ISP 下载软件中自动识别出“(HID1) USB Writer”后
- 2、点击电脑端下载软件中的【下载/编程】按钮  
下载进行中，几秒钟后，提示下载成功！

### 【USB 下载方法三，从用户程序区软复位到系统区下载】

USB 连接好并已上电的情况下，从用户程序区软复位到系统区也可进入 USB 下载模式

- 1、在用户程序区运行软复位到系统区的程序，就是 IAP\_CONTR 寄存器送 60H  
等待电脑端 ISP 下载软件中自动识别出“(HID1) USB Writer”后
- 2、点击电脑端下载软件中的【下载/编程】按钮  
下载进行中，几秒钟后，提示下载成功！

## USB 下载 注意事项:

拔插 USB 插头不能代替上面线路图中的电源开关。正常操作步骤如下：

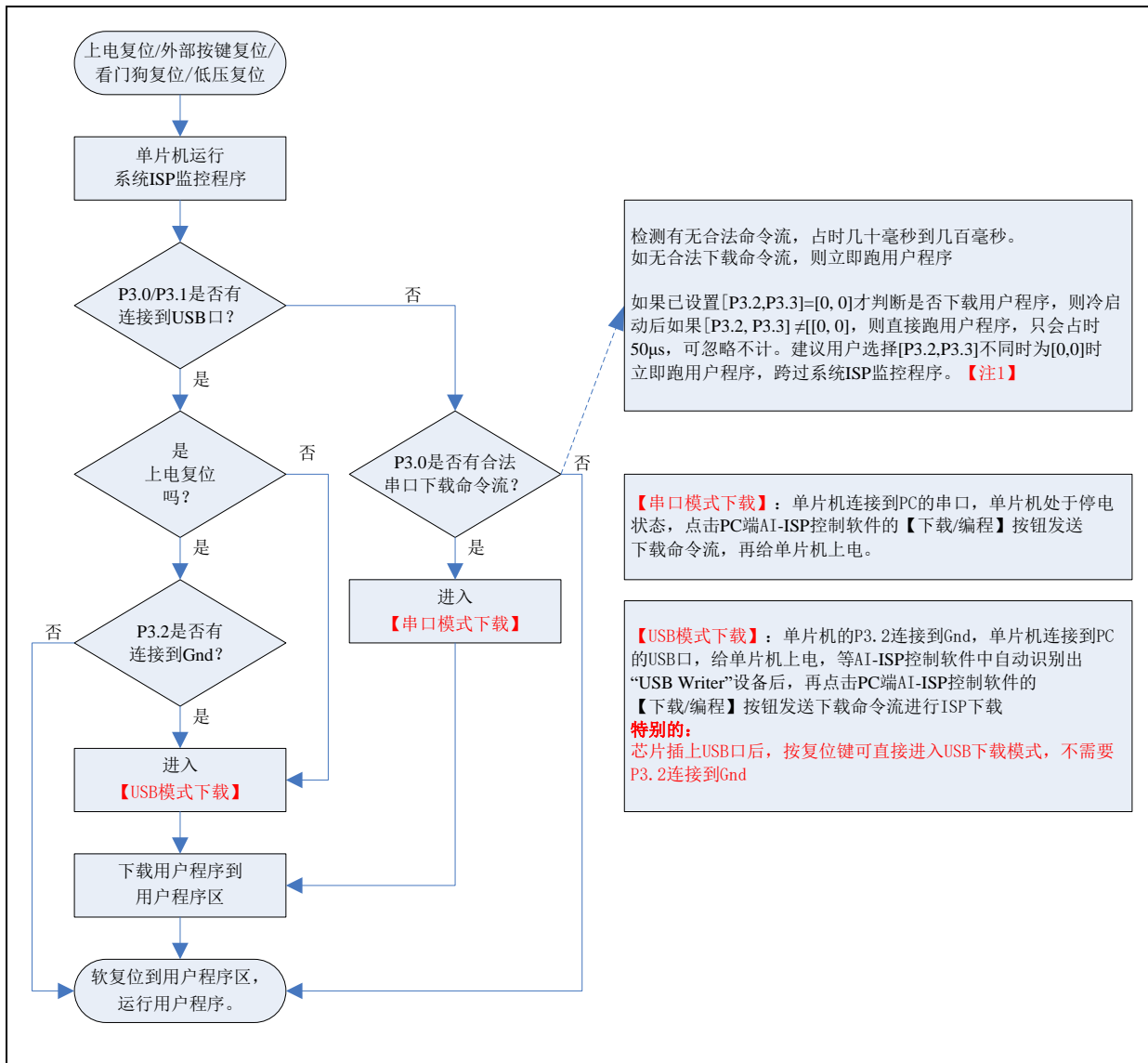
USB 的【Gnd, D+, D-】接好的情况下，按下 P3.2 按键接地，再通过正常的电源开关给 MCU 供电或重新供电，让 MCU 冷启动进入系统程序区，判断是否需要等待电脑端 USB 下载程序。

拔插 USB 插头代替电源开关不能每次都能成功进行 USB 下载的原因：

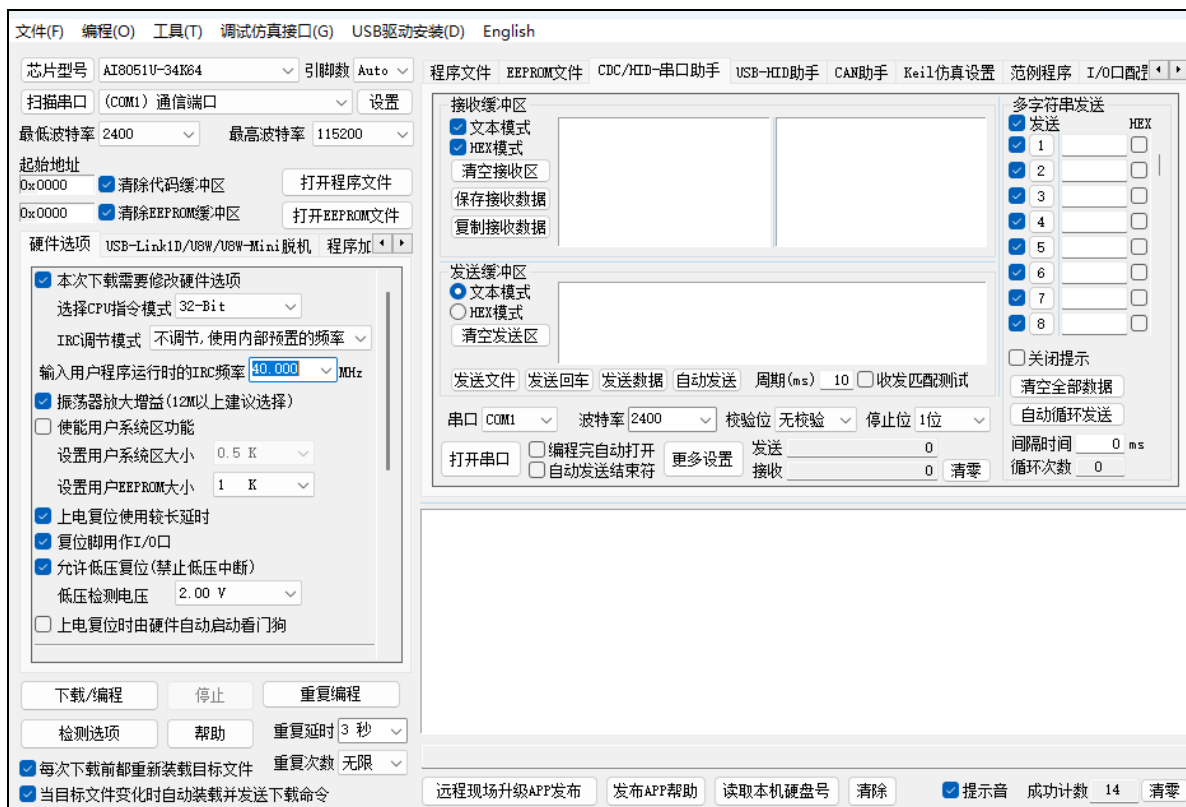
拔插 USB 插头，如【Gnd, USB+5V】已接触好，已供电，而【D+, D-】有一个甚至两个信号线还没有接触好，MCU 已上电，开始跑系统区程序时，发现 USB 还没接触好，则会从系统区软复位到用户程序区跑用户程序，不再进入等待 USB 下载模式，本次就无法顺利进行 USB 下载。

很多人经过多次插拔 USB，才能碰到 1 次【D+, D-】接触好的情况下，【Gnd, USB+5V】才开始接触好，才开始供电，才能成功进入 USB 下载。插 USB 插头代替供电，不能保证【Gnd, D+, D-, USB+5V】的接触顺序，所以，必须使用正常的电源开关，才能确保每次下载都能成功。

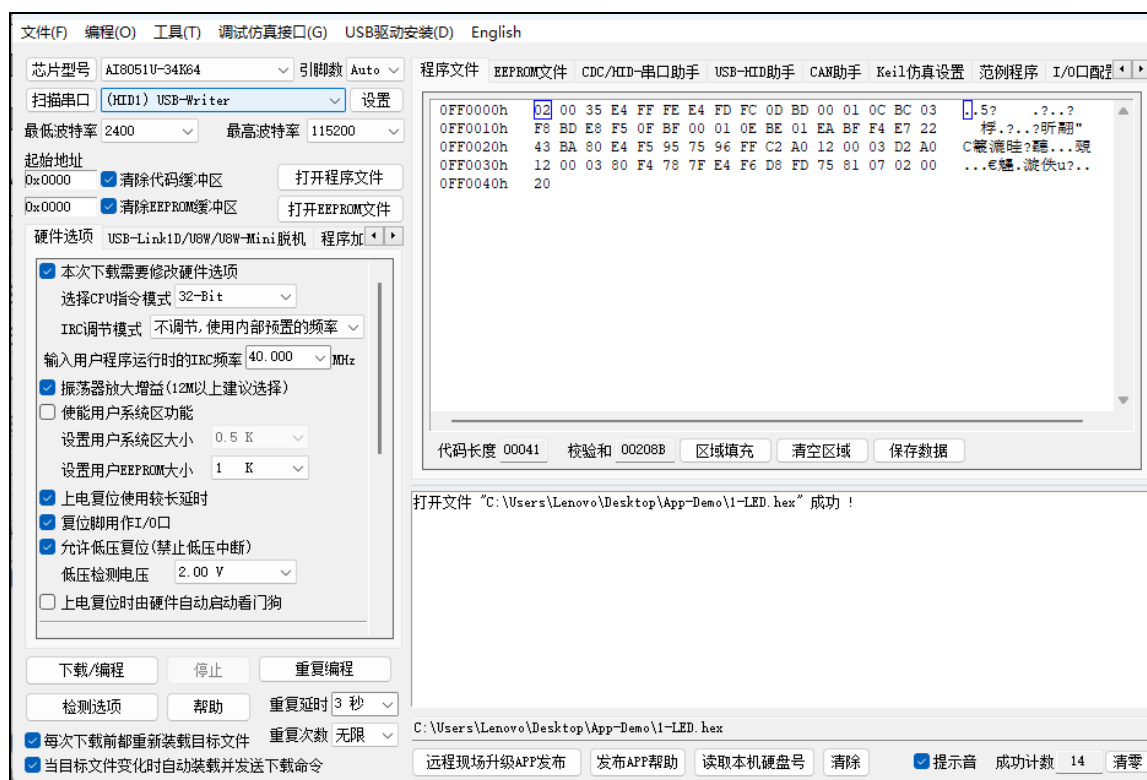
ISP 下载流程图（硬件/软件模拟 USB+串口模式）：



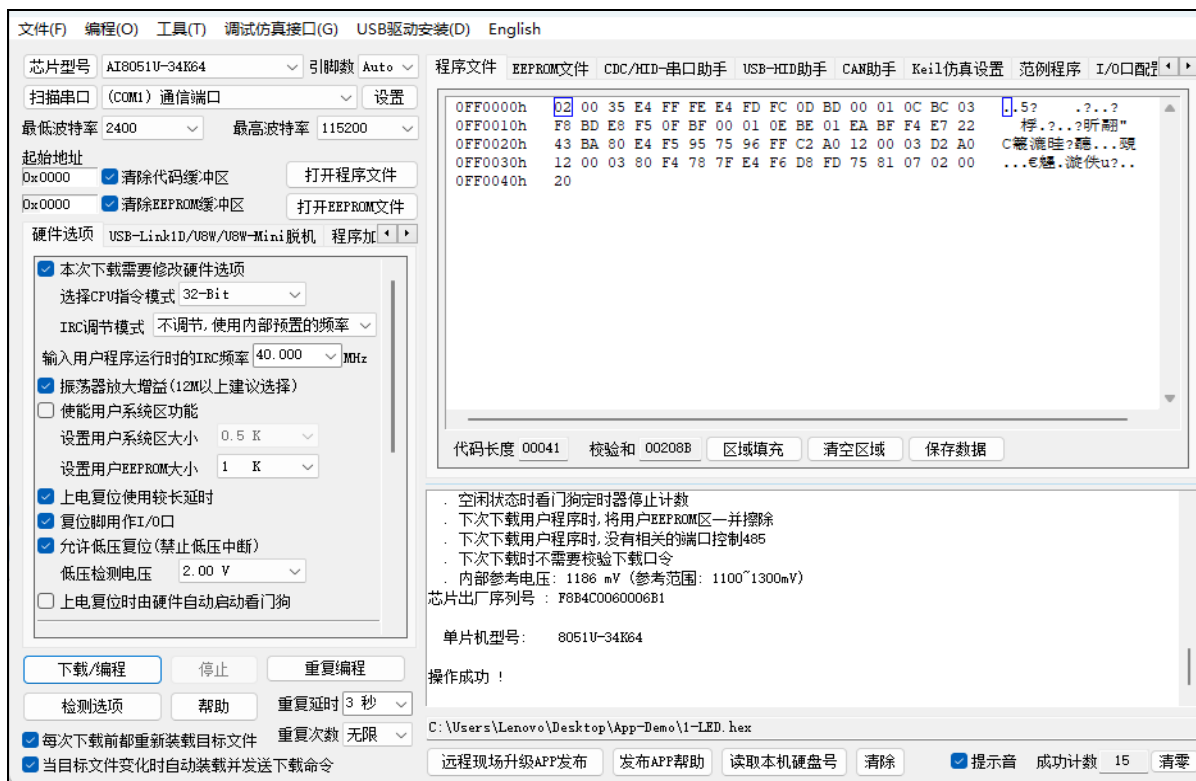
打开 AiCube-ISP-V6.94S 以上版本软件，如下图所示：



选择好对应的正确型号，打开要烧录的文件  
 将 USB 数据线，如前面的原理图连接好，  
 注意是【USB+5V, D-, D+, Gnd】USB 数据线，不是【USB+5V, NC, NC, Gnd】USB 电源线  
 在 P3.2 接地按键按下的状态下，  
 给 MCU 上电，或重新上电。  
 则 AiCube-ISP 软件出现如下显示：



点击“下载/编程”按钮，  
则会如下图显示：正在下载用户代码，操作成功！



如上硬件 USB, ISP 下载/编程 烧录成功。



USB Link1D工具: 支持全自动停电-上电在线下载 / 脱机下载 / 仿真

**【应用场景一: 从本工具给目标系统 自动 停电/上电, 供电】**

点击 电脑端 ISP 软件的【下载/编程】按钮, 工具会自动 给目标系统停电0.5秒/再自动供电, 数秒后提示下载编程成功, 工具默认会再 自动 给目标系统停电0.5秒/再自动供电给目标系统工作。

**【应用场景二: 不从本工具给目标系统供电】**

- 1、点击 电脑端 ISP 软件的【下载/编程】按钮
- 2、给目标系统上电, 或者重新上电(如果在点击【下载/编程】按钮前已上电, 则需要停电重新上电), 下载编程进行中, 数秒后提示下载编程成功, 目标MCU会自动复位到用户程序区自动跑用户程序。部分不常用设置, 需要停电上电一次才生效, 如改变 EEPROM大小, P4.7/nRST变成复位脚

备注: 上图中红色管脚部分是 2024 年 10 月 15 日之后生产的芯片才有。

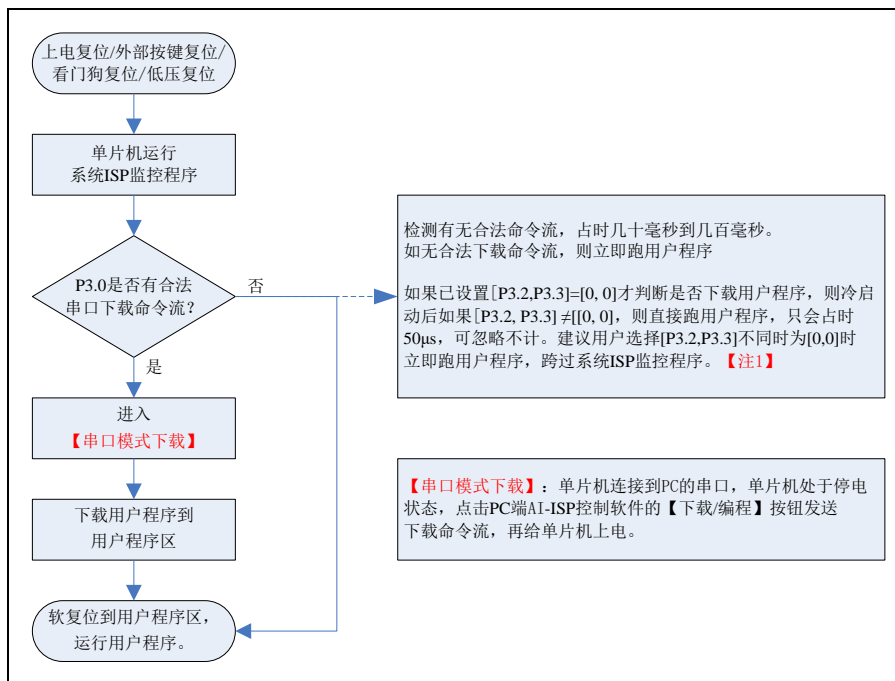
**USB 转串口/TTL, 全自动 ISP 下载步骤:**

- 1、按照如图所示的连接方式将 USB-Link1D 和目标芯片连接
- 2、点击 ISP 下载软件中的“下载/编程”按钮

### 3、开始 ISP 下载

(注意: 若是使用 USB-Link1D 给目标系统供电, 目标系统的总电流不能大于 200mA, 否则会导致下载失败。)

#### ISP 下载流程图 (串口下载模式)

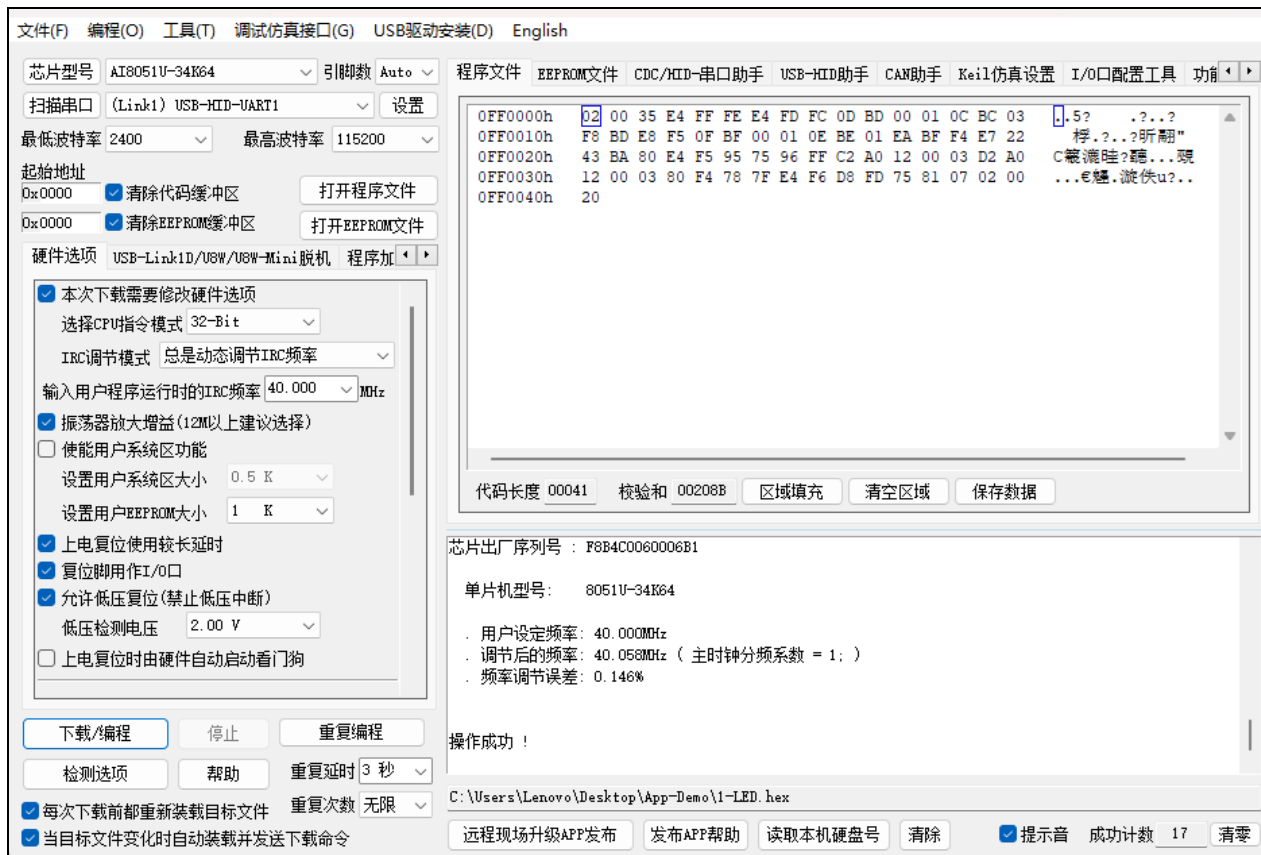


将【MCU-VCC, P3.0, P3.1, Gnd】, 如前面的原理图连接到 USB-Link1D 工具;  
 将 USB-Link1D 全自动烧录工具, 通过 USB 数据线连接到电脑,【USB+5V, D-, D+, Gnd】  
 打开 AiCube-ISP-V6.94S 以上版本软件  
 则 AiCube-ISP 软件显示如下:






选择好对应的正确型号，  
 打开要烧录的文件  
 点击“下载/编程”按钮，全自动烧录  
 则 AiCube-ISP 软件出现如下显示：



### 关于 I/O 的注意事项：

- 1、P3.0 和 P3.1 口上电后的状态为弱上拉/准双向口模式
- 2、除 P3.0 和 P3.1 外，其余所有 IO 口上电后的状态均为高阻输入状态，用户在使用 IO 口前必须先设置 IO 口模式
- 3、芯片上电时，若 P3.0 和 P3.1 同时为低电平，P3.2 口会短时间开启内部 4K 上拉，用以读取 P3.2 口外部状态来判断是否需要进入 USB 下载模式
- 4、芯片上电时如果不需要使用 USB 进行 ISP 下载，P3.0/P3.1/P3.2 这 3 个 I/O 口不能同时为低电平，否则会进入 USB 下载模式而无法运行用户代码
- 5、当使用 P4.7 当作复位脚时，这个端口内部的 4K 上拉电阻会一直打开；但 P4.7 做普通 I/O 口时，基于这个 I/O 口与复位脚共享管脚的特殊考量，端口内部的 4K 上拉电阻依然会打开大约 6.5 毫秒时间，再自动关闭（当用户的电路设计需要使用 P4.7 口驱动外部电路时，请务必考虑上电瞬间会有 6.5 毫秒时间的高电平的问题）

## 21.2.1 USB-Link1D 对 Ai8051U 自动停电/上电烧录, 串口仿真+串口通讯



**USB Link1D工具: 支持全自动停电-上电在下载 / 脱机下载 / 仿真**

**【应用场景一: 从本工具给目标系统 自动 停电/上电, 供电】**  
 点击 电脑端 ISP 软件的【下载/编程】按钮, 工具会 自动 给目标系统停电0.5秒/再自动供电, 数秒后提示下载编程成功, 工具默认会再 自动 给目标系统停电0.5秒/再自动供电给目标系统工作。

**【应用场景二: 不从本工具给目标系统供电】**  
 1、点击 电脑端 ISP 软件的【下载/编程】按钮  
 2、给目标系统上电, 或者重新上电(如果在点击【下载/编程】按钮前已上电, 则需要停电重新上电), 下载编程进行中, 数秒后提示下载编程成功, 目标MCU会自动复位到用户程序区自动跑用户程序。  
 部分不常用设置, 需要停电上电一次才生效, 如改变 EEPROM大小, P4.7/nRST变成复位脚

IO0	IO1	IO2	IO3	SCLK	NCS
P1.5	P1.6	P1.3	P1.2	P1.7	P1.4
P4.1	P4.2	P5.3	P5.3	P4.3	P4.0
P2.5	P2.6	P4.6	P4.5	P2.7	P4.7

BCK	MCK	Data	LRCK
P3.2	P3.3	P3.4	P3.5
P1.7	P1.6	P1.5	P1.4
P2.3	P2.2	P2.1	P2.0
P4.3	P1.6	P4.1	P4.0

SS	MOSI	MISO	SCLK
P1.4	P1.5	P1.6	P1.7
P2.4	P2.5	P2.6	P2.7
P4.0	P4.1	P4.2	P4.3
P3.5	P3.4	P3.3	P3.2

SCL	SDA
P2.4	P2.3
P1.5	P1.4
-	-
P3.2	P3.3

SS	MOSI	MISO	SCLK
P1.4	P1.5	P1.6	P1.7
P2.4	P2.5	P2.6	P2.7
P4.0	P4.1	P4.2	P4.3
P3.5	P3.4	P3.3	P3.2

同步/异步串口  
USART1, USART2  
可做异步串口  
或SPI, 分时复用  
另有独立的SPI  
共可实现3组SPI

SS	MOSI	MISO	SCLK
P1.4	P1.5	P1.6	P1.7
P2.4	P2.5	P2.6	P2.7
P4.0	P4.1	P4.2	P4.3
P3.5	P3.4	P3.3	P3.2

同步/异步串口  
USART1, USART2  
可做异步串口  
或SPI, 分时复用  
另有独立的SPI  
共可实现3组SPI

RxD	TxD
P3.0	P3.1
P3.6	P3.7
P1.6	P1.7
P4.3	P4.4

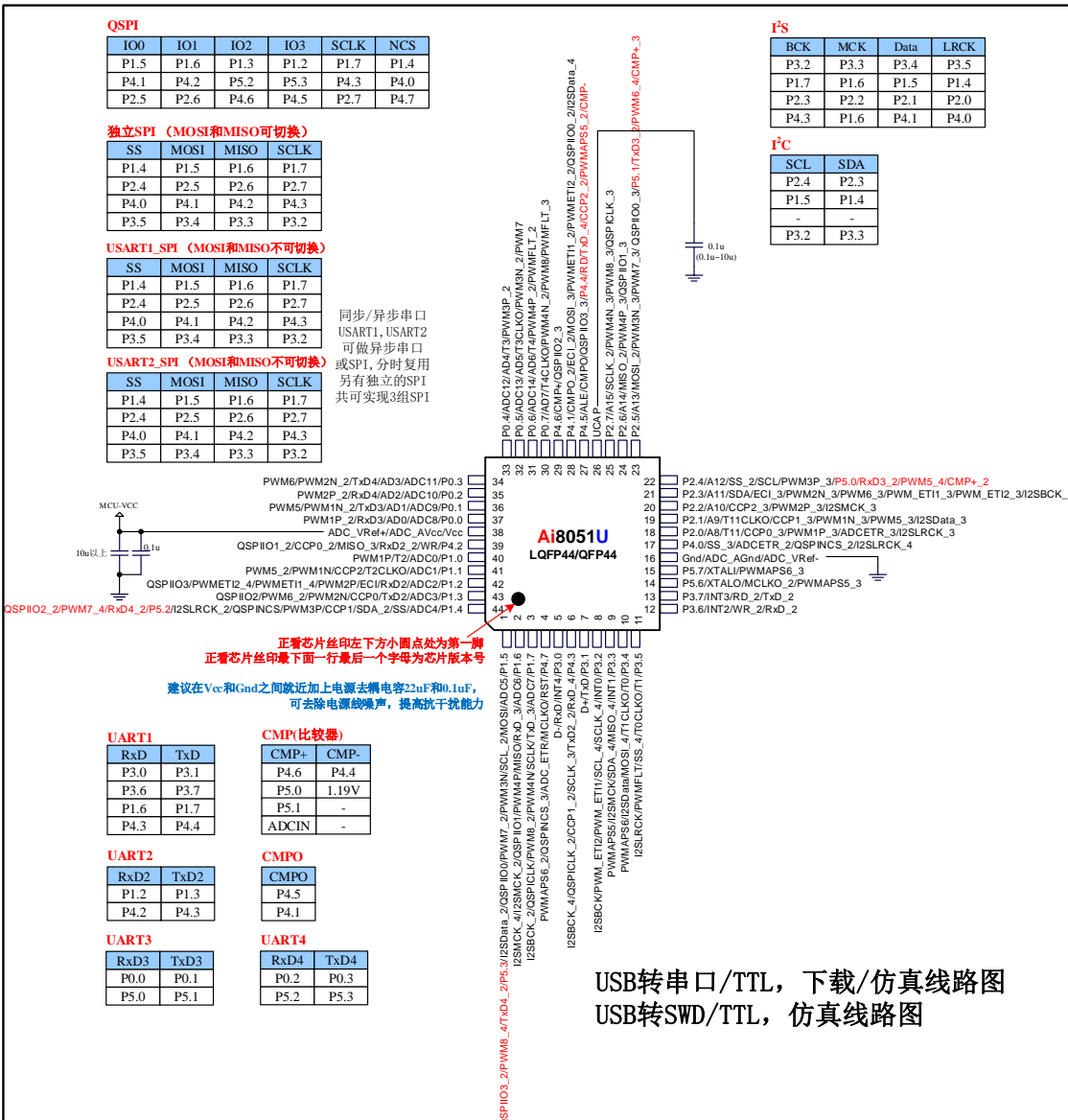
CMP+	CMP-
P4.6	P4.4
P5.0	1.19V
P5.1	-
ADCIN	-

RxD2	TxD2
P1.2	P1.3
P4.2	P4.3

CMPO
P4.5
P4.1

RxD3	TxD3
P0.0	P0.1
P5.0	P5.1

RxD4	TxD4
P0.2	P0.3
P5.2	P5.3



**USB转串口/TTL, 下载/仿真线路图**  
**USB转SWD/TTL, 仿真线路图**

备注: 上图中红色管脚部分是 2024 年 10 月 15 日之后生产的芯片才有。

### ISP 下载步骤:

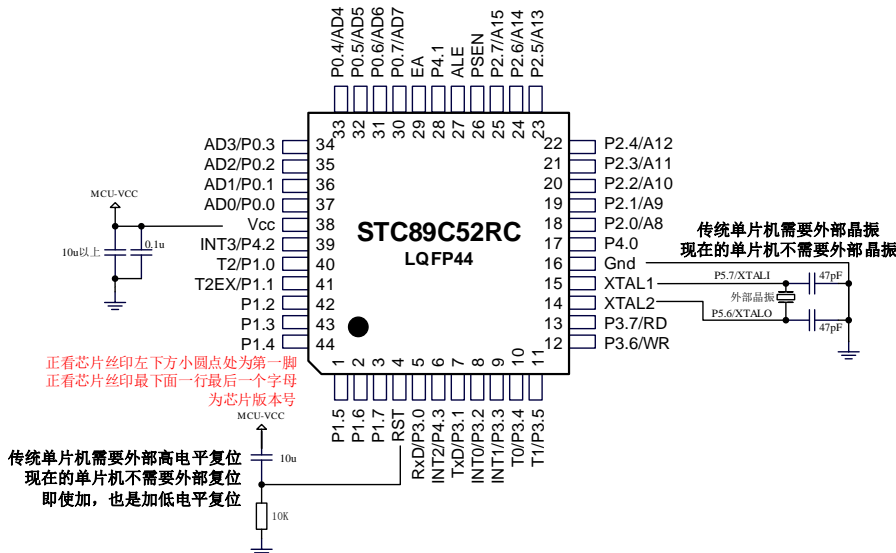
- 按照如图所示的连接方式将 USB-Link1D 和目标芯片连接
- 点击 ISP 下载软件中的“下载/编程”按钮

### 3、开始 ISP 下载

(注意: 若是使用 USB-Link1D 给目标系统供电, 目标系统的总电流不能大于 200mA, 否则会导致下载失败。)

## 比较下传统的 89C52RC 系列相应下载线路图:

传统单片机需要外部晶振, 现在的单片机不需要外部晶振  
 传统单片机需要外部高电平复位, 现在的不需要, 并且已改为低电平复位



USB LinkID工具: 支持全自动停电-上电在线下载 / 脱机下载 / 仿真

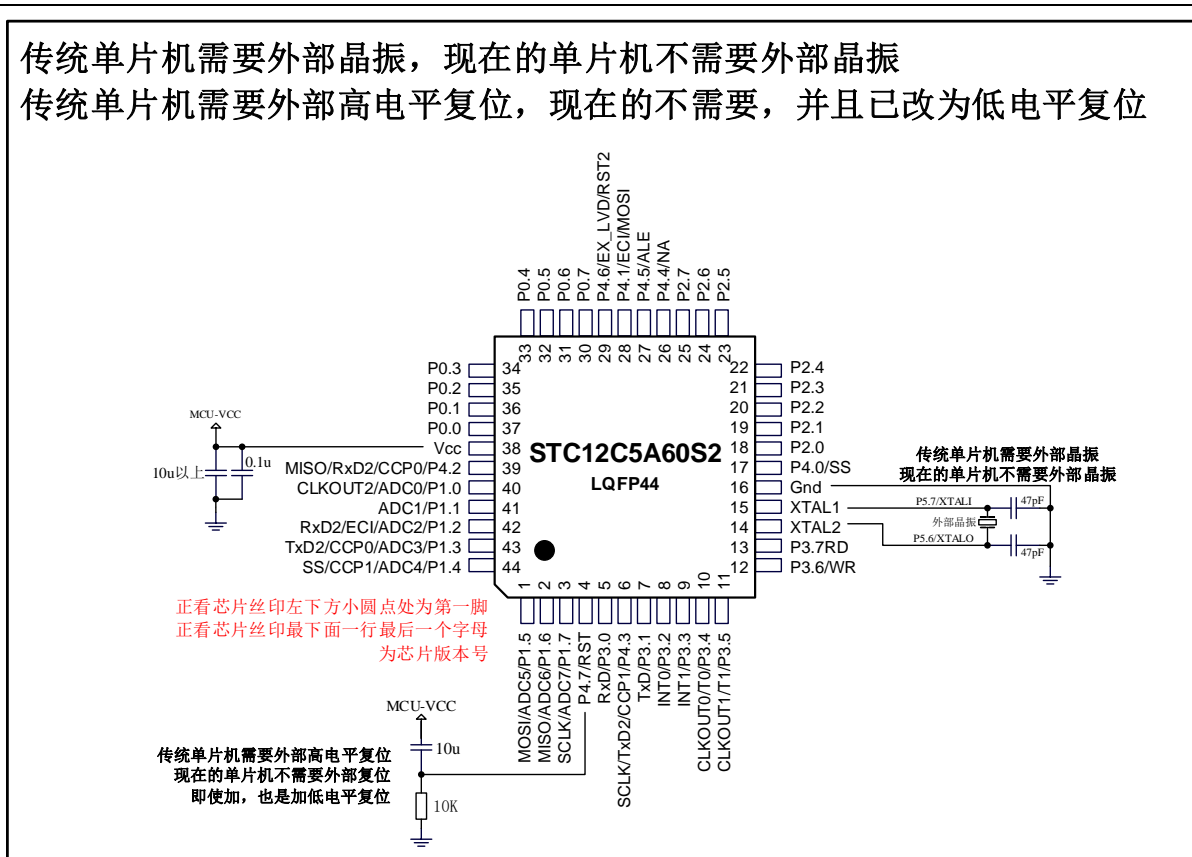
### 【应用场景一: 从本工具给目标系统 自动 停电/上电, 供电】

点击 电脑端 ISP 软件的【下载/编程】按钮, 工具会 自动 给目标系统停电0.5秒/再自动供电, 数秒后提示下载编程成功, 工具默认会再 自动 给目标系统停电0.5秒/再自动供电给目标系统工作。

### 【应用场景二: 不从本工具给目标系统供电】

- 1、点击 电脑端 ISP 软件的【下载/编程】按钮
- 2、给目标系统上电, 或者重新上电(如果在点击【下载/编程】按钮前已上电, 则需要停电重新上电), 下载编程进行中, 数秒后提示下载编程成功, 目标MCU会自动复位到用户程序区自动跑用户程序。部分不常用设置, 需要停电上电一次才生效, 如改变 EEPROM大小, P4.7/nRST变成复位脚

## 比较下传统的 12C5A60S2 相应下载线路图:



USB Link1D工具：支持全自动停电-上电在线下载 / 脱机下载 / 仿真

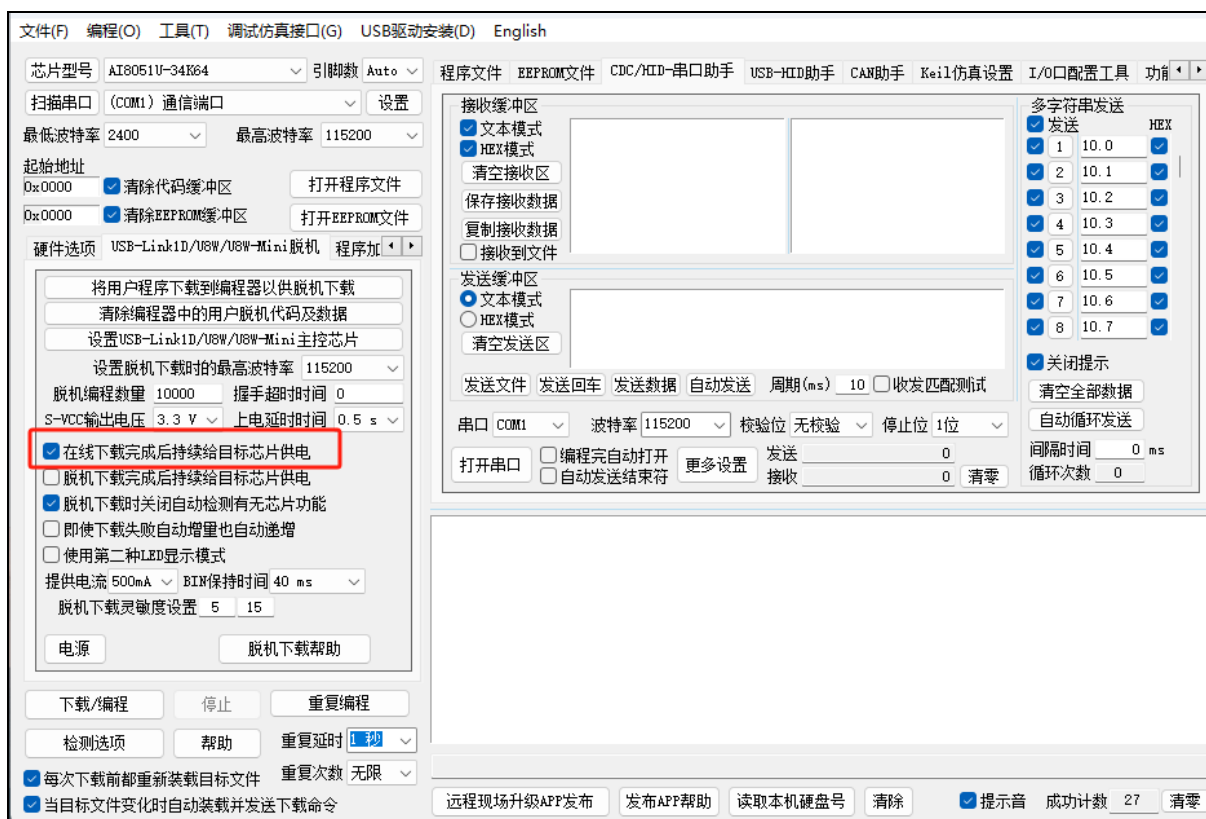
### 【应用场景一：从本工具给目标系统 自动 停电/上电，供电】

点击 电脑端 ISP 软件的【下载/编程】按钮，工具会 自动 给目标系统停电0.5秒/再自动供电，数秒后提示下载编程成功，工具默认会再 自动 给目标系统停电0.5秒/再自动供电给目标系统工作。

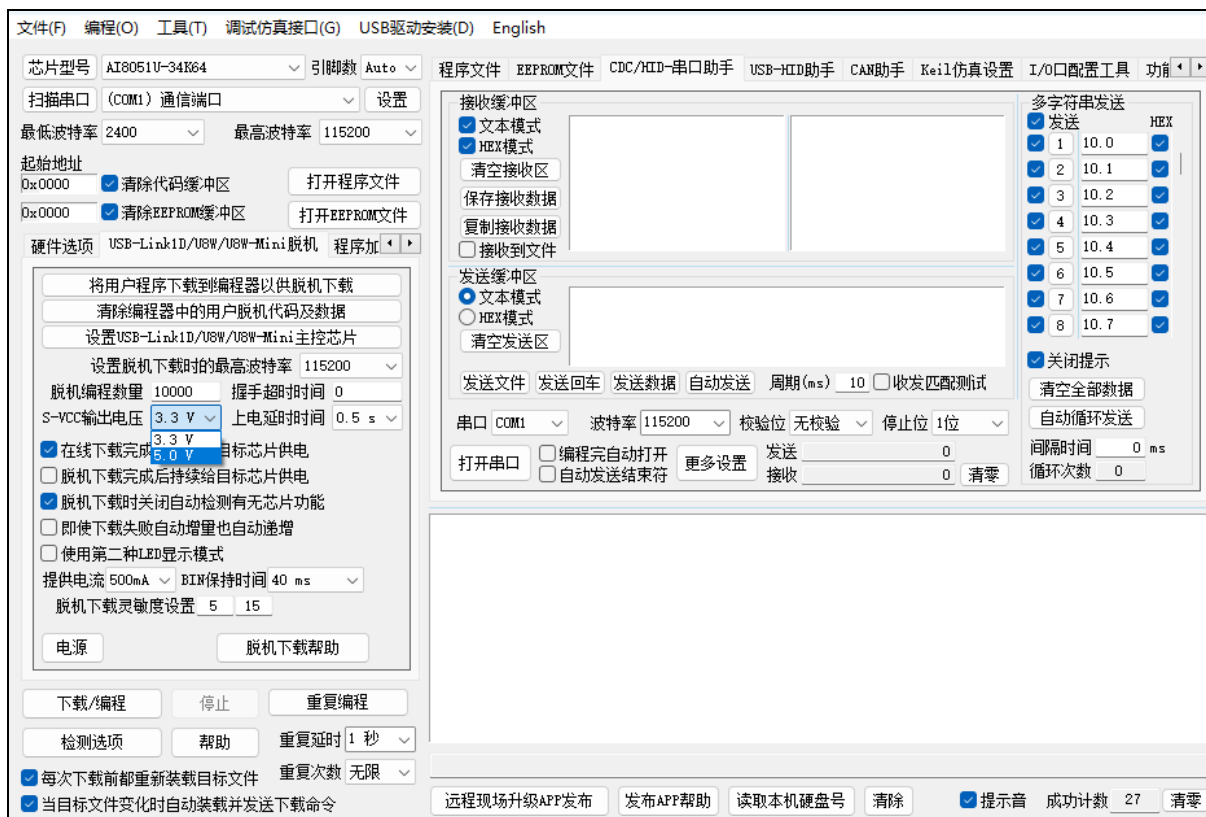
### 【应用场景二：不从本工具给目标系统供电】

- 1、点击 电脑端 ISP 软件的【下载/编程】按钮
- 2、给目标系统上电，或者重新上电(如果在点击【下载/编程】按钮前已上电，则需要停电重新上电)，下载编程进行中，数秒后提示下载编程成功，目标MCU会自动复位到用户程序区自动跑用户程序。部分不常用设置，需要停电上电一次才生效，如改变 EEPROM大小，P4.7/nRST变成复位脚

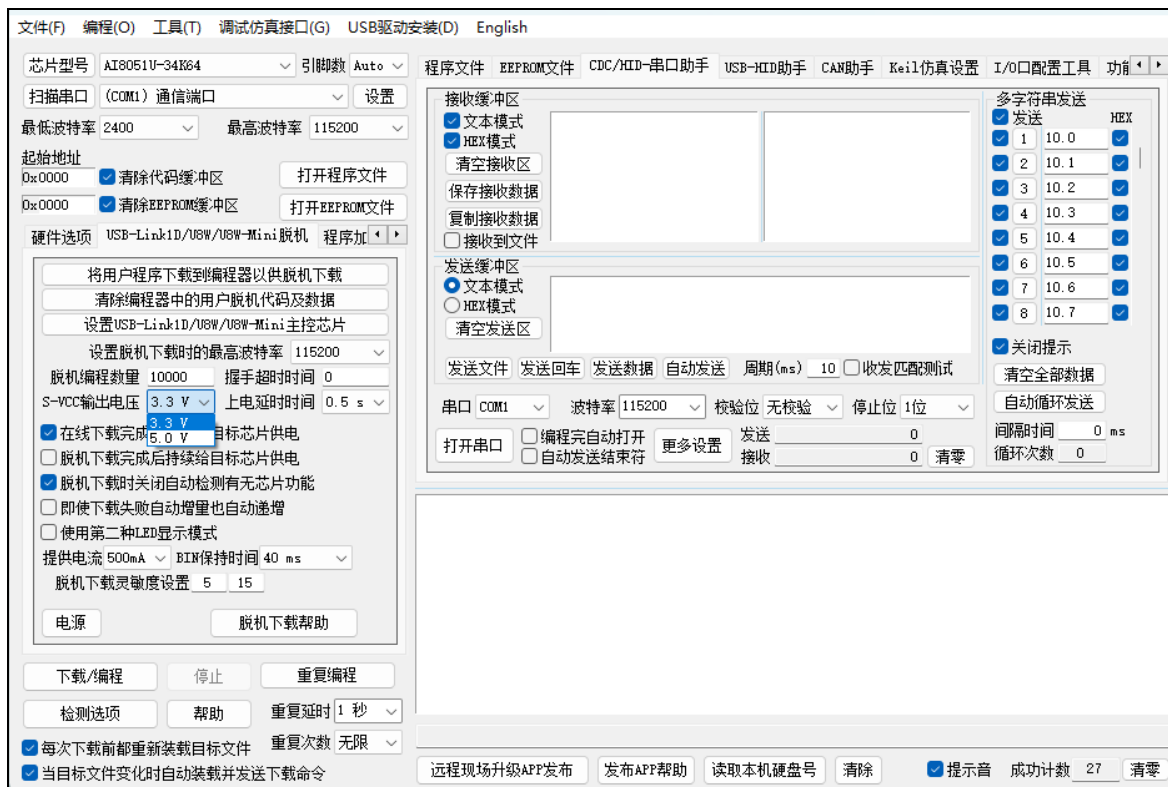
## 如何设置 USB-Link1D 下载完后持续给目标芯片供电



## 如何设置 USB-Link1D 输出 5V



# 如何设置 USB-Link1D 输出 3.3V



## 21.2.2 【一箭双雕之 USB 转双串口】工具进行烧录，串口仿真+串口通讯

5V/3.3V 通过 跳线选择

连接目标单片机第a组串口接收器RxDa  
连接目标单片机第a组串口发送器TxDa  
MCU-VCC  
连接目标单片机P3.0  
连接目标单片机P3.1

**一箭双雕之USB转双串口工具可支持其中一个串口仿真，另外一个串口通讯**

**【应用场景一：从本工具给目标系统 自动 停电/上电，供电】**  
 点击 电脑端 ISP 软件的【下载/编程】按钮，工具会 自动 给目标系统停电0.5秒/再自动供电，数秒后提示下载编程成功，工具默认会再 自动 给目标系统停电0.5秒/再自动供电给目标系统工作。

**【应用场景二：不从本工具给目标系统供电】**  
 1、点击 电脑端 ISP 软件的【下载/编程】按钮  
 2、给目标系统上电，或者重新上电(如果在点击【下载/编程】按钮前已上电，则需要停电重新上电)，下载编程进行中，数秒后提示下载编程成功，目标MCU会自动复位到用户程序区自动跑用户程序。部分不常用设置，需要停电上电一次才生效，如改变 EEPROM大小，P4. 7/nRST变成复位脚

**QSPI**

IO0	IO1	IO2	IO3	SCLK	NCS
P1.5	P1.6	P1.3	P1.2	P1.7	P1.4
P4.1	P4.2	P5.2	P5.3	P4.3	P4.0
P2.5	P2.6	P4.6	P4.5	P2.7	P4.7

**独立SPI (MOSI和MISO可切换)**

SS	MOSI	MISO	SCLK
P1.4	P1.5	P1.6	P1.7
P2.4	P2.5	P2.6	P2.7
P4.0	P4.1	P4.2	P4.3
P3.5	P3.4	P3.3	P3.2

**USART1\_SPI (MOSI和MISO不可切换)**

SS	MOSI	MISO	SCLK
P1.4	P1.5	P1.6	P1.7
P2.4	P2.5	P2.6	P2.7
P4.0	P4.1	P4.2	P4.3
P3.5	P3.4	P3.3	P3.2

同步/异步串口  
USART1, USART2  
可做异步串口  
或SPI, 分时复用  
另有独立的SPI  
共可实现3组SPI

**USART2\_SPI (MOSI和MISO不可切换)**

SS	MOSI	MISO	SCLK
P1.4	P1.5	P1.6	P1.7
P2.4	P2.5	P2.6	P2.7
P4.0	P4.1	P4.2	P4.3
P3.5	P3.4	P3.3	P3.2

**r's**

BCK	MCK	Data	LRCK
P3.2	P3.3	P3.4	P3.5
P1.7	P1.6	P1.5	P1.4
P2.3	P2.2	P2.1	P2.0
P4.3	P1.6	P4.1	P4.0

**r'c**

SCL	SDA
P2.4	P2.3
P1.5	P1.4
P3.2	P3.3

正看芯片丝印左下方小圆点处为第一脚  
正看芯片丝印最下面一行最后一个字母为芯片版本号

建议在Vcc和Gnd之间就近加上电源去耦电容22uF和0.1uF,  
可去除电源线噪声, 提高抗干扰能力

**UART1**

RxD	TxD
P3.0	P3.1
P3.6	P3.7
P1.6	P1.7
P4.3	P4.4

**UART2**

RxD2	TxD2
P1.2	P1.3
P4.2	P4.3

**UART3**

RxD3	TxD3
P0.0	P0.1
P5.0	P5.1

**CMP(比较器)**

CMP+	CMP-
P4.6	P4.4
P5.0	1,19V
P5.1	-
ADCIN	-

**CMPO**

CMPO
P4.5
P4.1

**UART4**

RxD4	TxD4
P0.2	P0.3
P5.2	P5.3

USB转串口/TTL, 下载/仿真线路图  
USB转SWD/TTL, 仿真线路图

备注：上图中红色管脚部分是 2024 年 10 月 15 日之后生产的芯片才有。





## 21.2.4 USB 转双串口芯片全自动烧录, 串口仿真+串口通讯, 3.3V 原理图

**USB转第二组串口**  
第二组串口用于和目标系统的其他串口通讯

连接目标单片机的第n组的Tx/Dn  
连接目标单片机的第n组的Rx/Dn

此处的二极管和电阻的作用是防止USB器件给目标芯片供电。由于目标芯片断电过程中, USB器件是不能断电的, USB器件的发送脚一般都是强推挽输出, 通过I/O供电芯片就能工作, 所以当使用USB转串口TTL对单片机下载程序时此处的隔离二极管不能省

**注: 烧录我们的最新USB转双串口软件, 可以省此处的隔离二极管**

芯片上电时 P5.4-nRST 输出高电平, MCU-VCC处于供电状态。当检测到需要进行ISP下载时, 会自动控制MCU-VCC停电0.5S再上电进行ISP下载。下载完成后会持续供电

**Ai8H2K08U-SOP16, RMB0.99**    **Ai8H2K12U-SOP16, RMB1.1**

USB转第一组串口    第一组用于下载或者通讯

推挽/开漏    推挽/开漏

高阻输入    高阻输入

16 TxD/P3.7    16 S-RxD    连接目标单片机的P3.0/RxD  
15 RxD/P3.6    15 S-TxD    连接目标单片机的P3.1/TxD

1 P1.0/RxD2    13 P3.5    14 P3.4  
2 P1.1/TxD2    12 P3.2    11 P3.1  
3 P1.3    10 D+ /P3.1    9 D- /P3.0  
4 UCAP    7 Vcc    6 VRef+  
5 P5.4    8 Gnd

**P3.5管脚低电平供电**    系统电源输入 Vin  
**P4.6管脚高电平供电**    也可电脑USB+5V供电  
或充电宝USB+5V供电

6211: 输出3.3V, 输入5.5V-3.6V  
6231: 输出3.3V, 输入18V-3.6V

MCU-VCC

按下按键停电  
松开按键上电

电源按键    该按键可不焊

也可以用于STC8H2K08U-SOP16取代  
也可以用于STC8H2K12U-SOP16取代

**USB转双串口芯片, 出厂自带USB转串口程序, USB-HID烧录, 免驱动安装**

**【应用场景一: 从本工具给目标系统 自动 停电/上电, 供电】**  
点击 电脑端 ISP 软件的【下载/编程】按钮, 工具会自动 给目标系统停电0.5秒/再自动供电, 数秒后提示下载编程成功, 工具默认会再 自动 给目标系统停电0.5秒/再自动供电给目标系统工作。

**【应用场景二: 不从本工具给目标系统供电】**  
1、点击 电脑端 ISP 软件的【下载/编程】按钮  
2、给目标系统上电, 或者重新上电(如果在点击【下载/编程】按钮前已上电, 则需要停电重新上电), 下载编程进行中, 数秒后提示下载编程成功, 目标MCU会自动复位到用户程序区自动跑用户程序。  
部分不常用设置, 需要停电上电一次才生效, 如改变 EEPROM大小, P4.7/nRST变成复位脚

MCU-VCC

10u以上

0.1u

0.1u-10u

**Ai8051U LQFP44/QFP44**

33 P0.4/ADC12/AD4/T3/PWM3P\_2  
32 P0.5/ADC13/AD5/T3CLO/PWM3M\_2/PWM7  
31 P0.6/ADC14/AD6/T4/PWM4P\_2/PWM7LT\_2  
30 P0.7/ADC15/AD7/PWM4M\_2/PWM7M1LT\_3  
29 P4.6/COMP+QSPICLK\_3  
28 P4.1/CMPO\_2/ECL2/MOSI\_3/PWMT1\_2/PWMT2\_2/QSPIIO2\_2/QSPISL\_2/COMP\_3  
27 P4.5/ALE/CMPO/QSPIIO3\_3/P4.4/ARDT\_4D\_4/CCP2\_2/PWMAPS5\_2/COMP\_3  
26 UCAP\_16/ESCLK\_3/PWMAN\_3/PWM8\_3/QSPICLK\_3  
25 P2.6/A14/MISO\_2/PWMP4P\_3/QSPIIO1\_3  
24 P2.5/A13/MOSI\_2/PWM8N\_3/PWM7\_3/QSPIIO0\_3/P5.1/TXD3\_2/PWM6\_4/COMP\_3  
23

34 PWM6/PWM2N\_2/TXD4/AD3/ADC11/P0.3  
35 PWM2P\_2/RxD4/AD2/ADC10/P0.2  
36 PWM5/PWM1N\_2/TXD3/AD1/ADC9/P0.1  
37 PWM1P\_2/RxD3/AD0/ADC8/P0.0  
38 ADC\_VRef+/ADC\_AVcc/Vcc  
39 ADC\_VRef-/ADC\_AVcc/Vcc  
40 PWM1P/T2/ADC0/P1.0  
41 PWM5\_2/PWM1N/CCP2/T2CLK0/ADC1/P1.1  
42 QSPIIO3/PWMT2\_4/PWMT11\_4/PWM2P/ECLRD/2/ADC2/P1.2  
43 QSPIIO2/PWM6\_2/PWM2N/CCP0/TXD2/ADC3/P1.3  
44 QSPIIO1\_2/PWM7\_4/RxD4\_2/P5.2/I2SLRCK\_2/QSPINCS/PWM3P/CCP1/SDA\_2/SSI/ADC4/P1.4

22 P2.4/A12/SS\_2/SCL/PWM3P\_3/P5.0/RxD3\_2/PWM5\_4/COMP\_2  
21 P2.3/A11/SDA/ECL\_3/PWM2N\_3/PWM6\_3/PWM\_ETI1\_3/PWM\_ETI2\_3/I2SBCK\_3  
20 P2.2/A10/CCP2\_3/PWM2P\_3/I2SMCK\_3  
19 P2.1/A9/T11/CLK0/CCP1\_3/PWM1N\_3/PWM5\_3/I2SDData\_3  
18 P2.0/A8/T11/CCP0\_3/PWM1P\_3/ADCCETR\_3/I2SLRCK\_3  
17 P4.0/SS\_3/ADCCETR\_2/QSPINCS\_2/I2SLRCK\_4  
16 Gnd/ADC\_AGnd/ADC\_VRef-  
15 P5.7/XTAL/PWMAPS6\_3  
14 P5.6/XTAL/MCLK0\_2/PWMAPS5\_3  
13 P3.7/INT3/RD\_2/TXD\_2  
12 P3.6/INT2/WR\_2/RxD\_2

1 D+ /P3.1  
2 D- /P3.0  
3 P1.3  
4 UCAP  
5 P5.4  
6 VRef+  
7 Vcc  
8 Gnd

10 D+ /P3.1  
9 D- /P3.0

13 P3.5  
14 P3.4  
15 RxD/P3.6  
16 TxD/P3.7

17 P4.0/SS\_3/ADCCETR\_2/QSPINCS\_2/I2SLRCK\_4  
18 P2.0/A8/T11/CCP0\_3/PWM1P\_3/ADCCETR\_3/I2SLRCK\_3  
19 P2.1/A9/T11/CLK0/CCP1\_3/PWM1N\_3/PWM5\_3/I2SDData\_3  
20 P2.2/A10/CCP2\_3/PWM2P\_3/I2SMCK\_3  
21 P2.3/A11/SDA/ECL\_3/PWM2N\_3/PWM6\_3/PWM\_ETI1\_3/PWM\_ETI2\_3/I2SBCK\_3  
22 P2.4/A12/SS\_2/SCL/PWM3P\_3/P5.0/RxD3\_2/PWM5\_4/COMP\_2

23  
24 P2.5/A13/MOSI\_2/PWM8N\_3/PWM7\_3/QSPIIO0\_3/P5.1/TXD3\_2/PWM6\_4/COMP\_3  
25 P2.6/A14/MISO\_2/PWMP4P\_3/QSPIIO1\_3  
26 UCAP\_16/ESCLK\_3/PWMAN\_3/PWM8\_3/QSPICLK\_3  
27 P4.5/ALE/CMPO/QSPIIO3\_3/P4.4/ARDT\_4D\_4/CCP2\_2/PWMAPS5\_2/COMP\_3  
28 P4.1/CMPO\_2/ECL2/MOSI\_3/PWMT1\_2/PWMT2\_2/QSPIIO2\_2/QSPISL\_2/COMP\_3  
29 P4.6/COMP+QSPICLK\_3  
30 P0.7/ADC15/AD7/PWM4M\_2/PWM7M1LT\_3  
31 P0.6/ADC14/AD6/T4/PWM4P\_2/PWM7  
32 P0.5/ADC13/AD5/T3CLO/PWM3M\_2/PWM7  
33 P0.4/ADC12/AD4/T3/PWM3P\_2

45 QSPIIO3\_2/PWM7\_4/RxD4\_2/P5.2/I2SLRCK\_2/QSPINCS/PWM3P/CCP1/SDA\_2/SSI/ADC4/P1.4  
46 QSPIIO2/PWM6\_2/PWM2N/CCP0/TXD2/ADC3/P1.3  
47 QSPIIO1\_2/PWM7\_4/RxD4\_2/P5.2/I2SLRCK\_2/QSPINCS/PWM3P/CCP1/SDA\_2/SSI/ADC4/P1.4

48 QSPIIO3\_2/PWM7\_4/RxD4\_2/P5.2/I2SLRCK\_2/QSPINCS/PWM3P/CCP1/SDA\_2/SSI/ADC4/P1.4  
49 QSPIIO2/PWM6\_2/PWM2N/CCP0/TXD2/ADC3/P1.3  
50 QSPIIO1\_2/PWM7\_4/RxD4\_2/P5.2/I2SLRCK\_2/QSPINCS/PWM3P/CCP1/SDA\_2/SSI/ADC4/P1.4

51 QSPIIO3\_2/PWM7\_4/RxD4\_2/P5.2/I2SLRCK\_2/QSPINCS/PWM3P/CCP1/SDA\_2/SSI/ADC4/P1.4  
52 QSPIIO2/PWM6\_2/PWM2N/CCP0/TXD2/ADC3/P1.3  
53 QSPIIO1\_2/PWM7\_4/RxD4\_2/P5.2/I2SLRCK\_2/QSPINCS/PWM3P/CCP1/SDA\_2/SSI/ADC4/P1.4

54 QSPIIO3\_2/PWM7\_4/RxD4\_2/P5.2/I2SLRCK\_2/QSPINCS/PWM3P/CCP1/SDA\_2/SSI/ADC4/P1.4  
55 QSPIIO2/PWM6\_2/PWM2N/CCP0/TXD2/ADC3/P1.3  
56 QSPIIO1\_2/PWM7\_4/RxD4\_2/P5.2/I2SLRCK\_2/QSPINCS/PWM3P/CCP1/SDA\_2/SSI/ADC4/P1.4

57 QSPIIO3\_2/PWM7\_4/RxD4\_2/P5.2/I2SLRCK\_2/QSPINCS/PWM3P/CCP1/SDA\_2/SSI/ADC4/P1.4  
58 QSPIIO2/PWM6\_2/PWM2N/CCP0/TXD2/ADC3/P1.3  
59 QSPIIO1\_2/PWM7\_4/RxD4\_2/P5.2/I2SLRCK\_2/QSPINCS/PWM3P/CCP1/SDA\_2/SSI/ADC4/P1.4

60 QSPIIO3\_2/PWM7\_4/RxD4\_2/P5.2/I2SLRCK\_2/QSPINCS/PWM3P/CCP1/SDA\_2/SSI/ADC4/P1.4  
61 QSPIIO2/PWM6\_2/PWM2N/CCP0/TXD2/ADC3/P1.3  
62 QSPIIO1\_2/PWM7\_4/RxD4\_2/P5.2/I2SLRCK\_2/QSPINCS/PWM3P/CCP1/SDA\_2/SSI/ADC4/P1.4

63 QSPIIO3\_2/PWM7\_4/RxD4\_2/P5.2/I2SLRCK\_2/QSPINCS/PWM3P/CCP1/SDA\_2/SSI/ADC4/P1.4  
64 QSPIIO2/PWM6\_2/PWM2N/CCP0/TXD2/ADC3/P1.3  
65 QSPIIO1\_2/PWM7\_4/RxD4\_2/P5.2/I2SLRCK\_2/QSPINCS/PWM3P/CCP1/SDA\_2/SSI/ADC4/P1.4

66 QSPIIO3\_2/PWM7\_4/RxD4\_2/P5.2/I2SLRCK\_2/QSPINCS/PWM3P/CCP1/SDA\_2/SSI/ADC4/P1.4  
67 QSPIIO2/PWM6\_2/PWM2N/CCP0/TXD2/ADC3/P1.3  
68 QSPIIO1\_2/PWM7\_4/RxD4\_2/P5.2/I2SLRCK\_2/QSPINCS/PWM3P/CCP1/SDA\_2/SSI/ADC4/P1.4

69 QSPIIO3\_2/PWM7\_4/RxD4\_2/P5.2/I2SLRCK\_2/QSPINCS/PWM3P/CCP1/SDA\_2/SSI/ADC4/P1.4  
70 QSPIIO2/PWM6\_2/PWM2N/CCP0/TXD2/ADC3/P1.3  
71 QSPIIO1\_2/PWM7\_4/RxD4\_2/P5.2/I2SLRCK\_2/QSPINCS/PWM3P/CCP1/SDA\_2/SSI/ADC4/P1.4

72 QSPIIO3\_2/PWM7\_4/RxD4\_2/P5.2/I2SLRCK\_2/QSPINCS/PWM3P/CCP1/SDA\_2/SSI/ADC4/P1.4  
73 QSPIIO2/PWM6\_2/PWM2N/CCP0/TXD2/ADC3/P1.3  
74 QSPIIO1\_2/PWM7\_4/RxD4\_2/P5.2/I2SLRCK\_2/QSPINCS/PWM3P/CCP1/SDA\_2/SSI/ADC4/P1.4

75 QSPIIO3\_2/PWM7\_4/RxD4\_2/P5.2/I2SLRCK\_2/QSPINCS/PWM3P/CCP1/SDA\_2/SSI/ADC4/P1.4  
76 QSPIIO2/PWM6\_2/PWM2N/CCP0/TXD2/ADC3/P1.3  
77 QSPIIO1\_2/PWM7\_4/RxD4\_2/P5.2/I2SLRCK\_2/QSPINCS/PWM3P/CCP1/SDA\_2/SSI/ADC4/P1.4

78 QSPIIO3\_2/PWM7\_4/RxD4\_2/P5.2/I2SLRCK\_2/QSPINCS/PWM3P/CCP1/SDA\_2/SSI/ADC4/P1.4  
79 QSPIIO2/PWM6\_2/PWM2N/CCP0/TXD2/ADC3/P1.3  
80 QSPIIO1\_2/PWM7\_4/RxD4\_2/P5.2/I2SLRCK\_2/QSPINCS/PWM3P/CCP1/SDA\_2/SSI/ADC4/P1.4

81 QSPIIO3\_2/PWM7\_4/RxD4\_2/P5.2/I2SLRCK\_2/QSPINCS/PWM3P/CCP1/SDA\_2/SSI/ADC4/P1.4  
82 QSPIIO2/PWM6\_2/PWM2N/CCP0/TXD2/ADC3/P1.3  
83 QSPIIO1\_2/PWM7\_4/RxD4\_2/P5.2/I2SLRCK\_2/QSPINCS/PWM3P/CCP1/SDA\_2/SSI/ADC4/P1.4

84 QSPIIO3\_2/PWM7\_4/RxD4\_2/P5.2/I2SLRCK\_2/QSPINCS/PWM3P/CCP1/SDA\_2/SSI/ADC4/P1.4  
85 QSPIIO2/PWM6\_2/PWM2N/CCP0/TXD2/ADC3/P1.3  
86 QSPIIO1\_2/PWM7\_4/RxD4\_2/P5.2/I2SLRCK\_2/QSPINCS/PWM3P/CCP1/SDA\_2/SSI/ADC4/P1.4

87 QSPIIO3\_2/PWM7\_4/RxD4\_2/P5.2/I2SLRCK\_2/QSPINCS/PWM3P/CCP1/SDA\_2/SSI/ADC4/P1.4  
88 QSPIIO2/PWM6\_2/PWM2N/CCP0/TXD2/ADC3/P1.3  
89 QSPIIO1\_2/PWM7\_4/RxD4\_2/P5.2/I2SLRCK\_2/QSPINCS/PWM3P/CCP1/SDA\_2/SSI/ADC4/P1.4

90 QSPIIO3\_2/PWM7\_4/RxD4\_2/P5.2/I2SLRCK\_2/QSPINCS/PWM3P/CCP1/SDA\_2/SSI/ADC4/P1.4  
91 QSPIIO2/PWM6\_2/PWM2N/CCP0/TXD2/ADC3/P1.3  
92 QSPIIO1\_2/PWM7\_4/RxD4\_2/P5.2/I2SLRCK\_2/QSPINCS/PWM3P/CCP1/SDA\_2/SSI/ADC4/P1.4

93 QSPIIO3\_2/PWM7\_4/RxD4\_2/P5.2/I2SLRCK\_2/QSPINCS/PWM3P/CCP1/SDA\_2/SSI/ADC4/P1.4  
94 QSPIIO2/PWM6\_2/PWM2N/CCP0/TXD2/ADC3/P1.3  
95 QSPIIO1\_2/PWM7\_4/RxD4\_2/P5.2/I2SLRCK\_2/QSPINCS/PWM3P/CCP1/SDA\_2/SSI/ADC4/P1.4

96 QSPIIO3\_2/PWM7\_4/RxD4\_2/P5.2/I2SLRCK\_2/QSPINCS/PWM3P/CCP1/SDA\_2/SSI/ADC4/P1.4  
97 QSPIIO2/PWM6\_2/PWM2N/CCP0/TXD2/ADC3/P1.3  
98 QSPIIO1\_2/PWM7\_4/RxD4\_2/P5.2/I2SLRCK\_2/QSPINCS/PWM3P/CCP1/SDA\_2/SSI/ADC4/P1.4

99 QSPIIO3\_2/PWM7\_4/RxD4\_2/P5.2/I2SLRCK\_2/QSPINCS/PWM3P/CCP1/SDA\_2/SSI/ADC4/P1.4  
100 QSPIIO2/PWM6\_2/PWM2N/CCP0/TXD2/ADC3/P1.3  
101 QSPIIO1\_2/PWM7\_4/RxD4\_2/P5.2/I2SLRCK\_2/QSPINCS/PWM3P/CCP1/SDA\_2/SSI/ADC4/P1.4

102 QSPIIO3\_2/PWM7\_4/RxD4\_2/P5.2/I2SLRCK\_2/QSPINCS/PWM3P/CCP1/SDA\_2/SSI/ADC4/P1.4  
103 QSPIIO2/PWM6\_2/PWM2N/CCP0/TXD2/ADC3/P1.3  
104 QSPIIO1\_2/PWM7\_4/RxD4\_2/P5.2/I2SLRCK\_2/QSPINCS/PWM3P/CCP1/SDA\_2/SSI/ADC4/P1.4

105 QSPIIO3\_2/PWM7\_4/RxD4\_2/P5.2/I2SLRCK\_2/QSPINCS/PWM3P/CCP1/SDA\_2/SSI/ADC4/P1.4  
106 QSPIIO2/PWM6\_2/PWM2N/CCP0/TXD2/ADC3/P1.3  
107 QSPIIO1\_2/PWM7\_4/RxD4\_2/P5.2/I2SLRCK\_2/QSPINCS/PWM3P/CCP1/SDA\_2/SSI/ADC4/P1.4

108 QSPIIO3\_2/PWM7\_4/RxD4\_2/P5.2/I2SLRCK\_2/QSPINCS/PWM3P/CCP1/SDA\_2/SSI/ADC4/P1.4  
109 QSPIIO2/PWM6\_2/PWM2N/CCP0/TXD2/ADC3/P1.3  
110 QSPIIO1\_2/PWM7\_4/RxD4\_2/P5.2/I2SLRCK\_2/QSPINCS/PWM3P/CCP1/SDA\_2/SSI/ADC4/P1.4

111 QSPIIO3\_2/PWM7\_4/RxD4\_2/P5.2/I2SLRCK\_2/QSPINCS/PWM3P/CCP1/SDA\_2/SSI/ADC4/P1.4  
112 QSPIIO2/PWM6\_2/PWM2N/CCP0/TXD2/ADC3/P1.3  
113 QSPIIO1\_2/PWM7\_4/RxD4\_2/P5.2/I2SLRCK\_2/QSPINCS/PWM3P/CCP1/SDA\_2/SSI/ADC4/P1.4

114 QSPIIO3\_2/PWM7\_4/RxD4\_2/P5.2/I2SLRCK\_2/QSPINCS/PWM3P/CCP1/SDA\_2/SSI/ADC4/P1.4  
115 QSPIIO2/PWM6\_2/PWM2N/CCP0/TXD2/ADC3/P1.3  
116 QSPIIO1\_2/PWM7\_4/RxD4\_2/P5.2/I2SLRCK\_2/QSPINCS/PWM3P/CCP1/SDA\_2/SSI/ADC4/P1.4

117 QSPIIO3\_2/PWM7\_4/RxD4\_2/P5.2/I2SLRCK\_2/QSPINCS/PWM3P/CCP1/SDA\_2/SSI/ADC4/P1.4  
118 QSPIIO2/PWM6\_2/PWM2N/CCP0/TXD2/ADC3/P1.3  
119 QSPIIO1\_2/PWM7\_4/RxD4\_2/P5.2/I2SLRCK\_2/QSPINCS/PWM3P/CCP1/SDA\_2/SSI/ADC4/P1.4

120 QSPIIO3\_2/PWM7\_4/RxD4\_2/P5.2/I2SLRCK\_2/QSPINCS/PWM3P/CCP1/SDA\_2/SSI/ADC4/P1.4  
121 QSPIIO2/PWM6\_2/PWM2N/CCP0/TXD2/ADC3/P1.3  
122 QSPIIO1\_2/PWM7\_4/RxD4\_2/P5.2/I2SLRCK\_2/QSPINCS/PWM3P/CCP1/SDA\_2/SSI/ADC4/P1.4

123 QSPIIO3\_2/PWM7\_4/RxD4\_2/P5.2/I2SLRCK\_2/QSPINCS/PWM3P/CCP1/SDA\_2/SSI/ADC4/P1.4  
124 QSPIIO2/PWM6\_2/PWM2N/CCP0/TXD2/ADC3/P1.3  
125 QSPIIO1\_2/PWM7\_4/RxD4\_2/P5.2/I2SLRCK\_2/QSPINCS/PWM3P/CCP1/SDA\_2/SSI/ADC4/P1.4

126 QSPIIO3\_2/PWM7\_4/RxD4\_2/P5.2/I2SLRCK\_2/QSPINCS/PWM3P/CCP1/SDA\_2/SSI/ADC4/P1.4  
127 QSPIIO2/PWM6\_2/PWM2N/CCP0/TXD2/ADC3/P1.3  
128 QSPIIO1\_2/PWM7\_4/RxD4\_2/P5.2/I2SLRCK\_2/QSPINCS/PWM3P/CCP1/SDA\_2/SSI/ADC4/P1.4

129 QSPIIO3\_2/PWM7\_4/RxD4\_2/P5.2/I2SLRCK\_2/QSPINCS/PWM3P/CCP1/SDA\_2/SSI/ADC4/P1.4  
130 QSPIIO2/PWM6\_2/PWM2N/CCP0/TXD2/ADC3/P1.3  
131 QSPIIO1\_2/PWM7\_4/RxD4\_2/P5.2/I2SLRCK\_2/QSPINCS/PWM3P/CCP1/SDA\_2/SSI/ADC4/P1.4

132 QSPIIO3\_2/PWM7\_4/RxD4\_2/P5.2/I2SLRCK\_2/QSPINCS/PWM3P/CCP1/SDA\_2/SSI/ADC4/P1.4  
133 QSPIIO2/PWM6\_2/PWM2N/CCP0/TXD2/ADC3/P1.3  
134 QSPIIO1\_2/PWM7\_4/RxD4\_2/P5.2/I2SLRCK\_2/QSPINCS/PWM3P/CCP1/SDA\_2/SSI/ADC4/P1.4

135 QSPIIO3\_2/PWM7\_4/RxD4\_2/P5.2/I2SLRCK\_2/QSPINCS/PWM3P/CCP1/SDA\_2/SSI/ADC4/P1.4  
136 QSPIIO2/PWM6\_2/PWM2N/CCP0/TXD2/ADC3/P1.3  
137 QSPIIO1\_2/PWM7\_4/RxD4\_2/P5.2/I2SLRCK\_2/QSPINCS/PWM3P/CCP1/SDA\_2/SSI/ADC4/P1.4

138 QSPIIO3\_2/PWM7\_4/RxD4\_2/P5.2/I2SLRCK\_2/QSPINCS/PWM3P/CCP1/SDA\_2/SSI/ADC4/P1.4  
139 QSPIIO2/PWM6\_2/PWM2N/CCP0/TXD2/ADC3/P1.3  
140 QSPIIO1\_2/PWM7\_4/RxD4\_2/P5.2/I2SLRCK\_2/QSPINCS/PWM3P/CCP1/SDA\_2/SSI/ADC4/P1.4

141 QSPIIO3\_2/PWM7\_4/RxD4\_2/P5.2/I2SLRCK\_2/QSPINCS/PWM3P/CCP1/SDA\_2/SSI/ADC4/P1.4  
142 QSPIIO2/PWM6\_2/PWM2N/CCP0/TXD2/ADC3/P1.3  
143 QSPIIO1\_2/PWM7\_4/RxD4\_2/P5.2/I2SLRCK\_2/QSPINCS/PWM3P/CCP1/SDA\_2/SSI/ADC4/P1.4

144 QSPIIO3\_2/PWM7\_4/RxD4\_2/P5.2/I2SLRCK\_2/QSPINCS/PWM3P/CCP1/SDA\_2/SSI/ADC4/P1.4  
145 QSPIIO2/PWM6\_2/PWM2N/CCP0/TXD2/ADC3/P1.3  
146 QSPIIO1\_2/PWM7\_4/RxD4\_2/P5.2/I2SLRCK\_2/QSPINCS/PWM3P/CCP1/SDA\_2/SSI/ADC4/P1.4

147 QSPIIO3\_2/PWM7\_4/RxD4\_2/P5.2/I2SLRCK\_2/QSPINCS/PWM3P/CCP1/SDA\_2/SSI/ADC4/P1.4  
148 QSPIIO2/PWM6\_2/PWM2N/CCP0/TXD2/ADC3/P1.3  
149 QSPIIO1\_2/PWM7\_4/RxD4\_2/P5.2/I2SLRCK\_2/QSPINCS/PWM3P/CCP1/SDA\_2/SSI/ADC4/P1.4

150 QSPIIO3\_2/PWM7\_4/RxD4\_2/P5.2/I2SLRCK\_2/QSPINCS/PWM3P/CCP1/SDA\_2/SSI/ADC4/P1.4  
151 QSPIIO2/PWM6\_2/PWM2N/CCP0/TXD2/ADC3/P1.3  
152 QSPIIO1\_2/PWM7\_4/RxD4\_2/P5.2/I2SLRCK\_2/QSPINCS/PWM3P/CCP1/SDA\_2/SSI/ADC4/P1.4

153 QSPIIO3\_2/PWM7\_4/RxD4\_2/P5.2/I2SLRCK\_2/QSPINCS/PWM3P/CCP1/SDA\_2/SSI/ADC4/P1.4  
154 QSPIIO2/PWM6\_2/PWM2N/CCP0/TXD2/ADC3/P1.3  
155 QSPIIO1\_2/PWM7\_4/RxD4\_2/P5.2/I2SLRCK\_2/QSPINCS/PWM3P/CCP1/SDA\_2/SSI/ADC4/P1.4

156 QSPIIO3\_2/PWM7\_4/RxD4\_2/P5.2/I2SLRCK\_2/QSPINCS/PWM3P/CCP1/SDA\_2/SSI/ADC4/P1.4  
157 QSPIIO2/PWM6\_2/PWM2N/CCP0/TXD2/ADC3/P1.3  
158 QSPIIO1\_2/PWM7\_4/RxD4\_2/P5.2/I2SLRCK\_2/QSPINCS/PWM3P/CCP1/SDA\_2/SSI/ADC4/P1.4

159 QSPIIO3\_2/PWM7\_4/RxD4\_2/P5.2/I2SLRCK\_2/QSPINCS/PWM3P/CCP1/SDA\_2/SSI/ADC4/P1.4  
160 QSPIIO2/PWM6\_2/PWM2N/CCP0/TXD2/ADC3/P1.3  
161 QSPIIO1\_2/PWM7\_4/RxD4\_2/P5.2/I2SLRCK\_2/QSPINCS/PWM3P/CCP1/SDA\_2/SSI/ADC4/P1.4

162 QSPIIO3\_2/PWM7\_4/RxD4\_2/P5.2/I2SLRCK\_2/QSPINCS/PWM3P/CCP1/SDA\_2/SSI/ADC4/P1.4  
163 QSPIIO2/PWM6\_2/PWM2N/CCP0/TXD2/ADC3/P1.3  
164 QSPIIO1\_2/PWM7\_4/RxD4\_2/P5.2/I2SLRCK\_2/QSPINCS/PWM3P/CCP1/SDA\_2/SSI/ADC4/P1.4

165 QSPIIO3\_2/PWM7\_4/RxD4\_2/P5.2/I2SLRCK\_2/QSPINCS/PWM3P/CCP1/SDA\_2/SSI/ADC4/P1.4  
166 QSPIIO2/PWM6\_2/PWM2N/CCP0/TXD2/ADC3/P1.3  
167 QSPIIO1\_2/PWM7\_4/RxD4\_2/P5.2/I2SLRCK\_2/QSPINCS/PWM3P/CCP1/SDA\_2/SSI/ADC4/P1.4

168 QSPIIO3\_2/PWM7\_4/RxD4\_2/P5.2/I2SLRCK\_2/QSPINCS/PWM3P/CCP1/SDA\_2/SSI/ADC4/P1.4  
169 QSPIIO2/PWM6\_2/PWM2N/CCP0/TXD2/ADC3/P1.3  
170 QSPIIO1\_2/PWM7\_4/RxD4\_2/P5.2/I2SLRCK\_2/QSPINCS/PWM3P/CCP1/SDA\_2/SSI/ADC4/P1.4

171 QSPIIO3\_2/PWM7\_4/RxD4\_2/P5.2/I2SLRCK\_2/QSPINCS/PWM3P/CCP1/SDA\_2/SSI/ADC4/P1.4  
172 QSPIIO2/PWM6\_2/PWM2N/CCP0/TXD2/ADC3/P1.3  
173 QSPIIO1\_2/PWM7\_4/RxD4\_2/P5.2/I2SLRCK\_2/QSPINCS/PWM3P/CCP1/SDA\_2/SSI/ADC4/P1.4

174 QSPIIO3\_2/PWM7\_4/RxD4\_2/P5.2/I2SLRCK\_2/QSPINCS/PWM3P/CCP1/SDA\_2/SSI/ADC4/P1.4  
175 QSPIIO2/PWM6\_2/PWM2N/CCP0/TXD2/ADC3/P1.3  
176 QSPIIO1\_2/PWM7\_4/RxD4\_2/P5.2/I2SLRCK\_2/QSPINCS/PWM3P/CCP1/SDA\_2/SSI/ADC4/P1.4

177 QSPIIO3\_2/PWM7\_4/RxD4\_2/P5.2/I2SLRCK\_2/QSPINCS/PWM3P/CCP1/SDA\_2/SSI/ADC4/P1.4  
178 QSPIIO2/PWM6\_2/PWM2N/CCP0/TXD2/ADC3/P1.3  
179 QSPIIO1\_2/PWM7\_4/RxD4\_2/P5.2/I2SLRCK\_2/QSPINCS/PWM3P/CCP1/SDA\_2/SSI/ADC4/P1.4

180 QSPIIO3\_2/PWM7\_4/RxD4\_2/P5.2/I2SLRCK\_2/QSPINCS/PWM3P/CCP1/SDA\_2/SSI/ADC4/P1.4  
181 QSPIIO2/PWM6\_2/PWM2N/CCP0/TXD2/ADC3/P1.3  
182 QSPIIO1\_2/PWM7\_4/RxD4\_2/P5.2/I2SLRCK\_2/QSPINCS/PWM3P/CCP1/SDA\_2/SSI/ADC4/P1.4

183 QSPIIO3\_2/PWM7\_4/RxD4\_2/P5.2/I2SLRCK\_2/QSPINCS/PWM3P/CCP1/SDA\_2/SSI/ADC4/P1.4  
184 QSPIIO2/PWM6\_2/PWM2N/CCP0/TXD2/ADC3/P1.3  
185 QSPIIO1\_2/PWM7\_4/RxD4\_2/P5.2/I2SLRCK\_2/QSPINCS/PWM3P/CCP1/SDA\_2/SSI/ADC4/P1.4

186 QSPIIO3\_2/PWM7\_4/RxD4\_2/P5.2/I2SLRCK\_2/QSPINCS/PWM3P/CCP1/SDA\_2/SSI/ADC4/P1.4  
187 QSPIIO2/PWM6\_2/PWM2N/CCP0/TXD2/ADC3/P1.3  
188 QSPIIO1\_2/PWM7\_4/RxD4\_2/P5.2/I2SLRCK\_2/QSPINCS/PWM3P/CCP1/SDA\_2/SSI/ADC4/P1.4

189 QSPIIO3\_2/PWM7\_4/RxD4\_2/P5.2/I2SLRCK\_2/QSPINCS/PWM3P/CCP1/SDA\_2/SSI/ADC4/P1.4  
190 QSPIIO2/PWM6\_2/PWM2N/CCP0/TXD2/ADC3/P1.3  
191 QSPIIO1\_2/PWM7\_4/RxD4\_2/P5.2/I2SLRCK\_2/QSPINCS/PWM3P/CCP1/SDA\_2/SSI/ADC4/P1.4

192 QSPIIO3\_2/PWM7\_4/RxD4\_2/P5.2/I2SLRCK\_2/QSPINCS/PWM3P/CCP1/SDA\_2/SSI/ADC4/P1.4  
193 QSPIIO2/PWM6\_2/PWM2N/CCP0/TXD2/ADC3/P1.3  
194 QSPIIO1\_2/PWM7\_4/RxD4\_2/P5.2/I2SLRCK\_2/QSPINCS/PWM3P/CCP1/SDA\_2/SSI/ADC4/P1.4

195 QSPIIO3\_2/PWM7\_4/RxD4\_2/P5.2/I2SLRCK\_2/QSPINCS/PWM3P/CCP1/SDA\_2/SSI/ADC4/P1.4  
196 QSPIIO2/PWM6\_2/PWM2N/CCP0/TXD2/ADC3/P1.3  
197 QSPIIO1\_2/PWM7\_4/RxD4\_2/P5.2/I2SLRCK\_2/QSPINCS/PWM3P/CCP1/SDA\_2/SSI/ADC4/P1.4

198 QSPIIO3\_2/PWM7\_4/RxD4\_2/P5.2/I2SLRCK\_2/QSPINCS/PWM3P/CCP1/SDA\_2/SSI/ADC4/P1.4  
199 QSPIIO2/PWM6\_2/PWM2N/CCP0/TXD2/ADC3/P1.3  
200 QSPIIO1\_2/PWM7\_4/RxD4\_2/P5.2/I2SLRCK\_2/QSPINCS/PWM3P/CCP1/SDA\_2/SSI/ADC4/P1.4

201 QSPIIO3\_2/PWM7\_4/RxD4\_2/P5.2/I2SLRCK\_2/QSPINCS/PWM3P/CCP1/SDA\_2/SSI/ADC4/P1.4  
202 QSPIIO2/PWM6\_2/PWM2N/CCP0/TXD2/ADC3/P1.3  
203 QSPIIO1\_2/PWM7\_4/RxD4\_2/P5.2/I2SLRCK\_2/QSPINCS/PWM3P/CCP1/SDA\_2/SSI/ADC4/P1.4

204 QSPIIO3\_2/PWM7\_4/RxD4\_2/P5.2/I2SLRCK\_2/QSPINCS/PWM3P/CCP1/SDA\_2/SSI/ADC4/P1.4  
205 QSPIIO2/PWM6\_2/PWM2N/CCP0/TXD2/ADC3/P1.3  
206 QSPIIO1\_2/PWM7\_4/RxD4\_2/P5.2/I2SLRCK\_2/QSPINCS/PWM3P/CCP1/SDA\_2/SSI/ADC4/P1.4

207 QSPIIO3\_2/PWM7\_4/RxD4\_2/P5.2/I2SLRCK\_2/QSPINCS/PWM3P/CCP1/SDA\_2/SSI/ADC4/P1.4  
208 QSPIIO2/PWM6\_2/PWM2N/CCP0/TXD2/ADC3/P1.3  
209 QSPIIO1\_2/PWM7\_4/RxD4\_2/P5.2/I2SLRCK\_2/QSPINCS/PWM3P/CCP1/SDA\_2/SSI/ADC4/P1.4

210 QSPIIO3\_2/PWM7\_4/RxD4\_2/P5.2/I2SLRCK\_2/QSPINCS/PWM3P/CCP1/SDA\_2/SSI/ADC4/P1.4  
211 QSPIIO2/PWM6\_2/PWM2N/CCP0/TXD2/ADC3/P1.3  
212 QSPIIO1\_2/PWM7\_4/RxD4\_2/P5.2/I2SLRCK\_2/QSPINCS/PWM3P/CCP1/SDA\_2/SSI/ADC4/P1.4

213 QSPIIO3\_2/PWM7\_4/RxD4\_2/P5.2/I2SLRCK\_2/QSPINCS/PWM3P/CCP1/SDA\_2/SSI/ADC4/P1.4  
214 QSPIIO2/PWM6\_2/PWM2N/CCP0/TXD2/ADC3/P1.3  
215 QSPIIO1\_2/PWM7\_4/RxD4\_2/P5.2/I2SLRCK\_2/QSPINCS/PWM3P/CCP1/SDA\_2/SSI/ADC4/P1.4

216 QSPIIO3\_2/PWM7\_4/RxD4\_2/P5.2/I2SLRCK\_2/QSPINCS/PWM3P/CCP1/SDA\_2/SSI/ADC4/P1.4  
217 QSPIIO2/PWM6\_2/PWM2N/CCP0/TXD2/ADC3/P1.3  
218 QSPIIO1\_2/PWM7\_4/RxD4\_2/P5.2/I2SLRCK\_2/QSPINCS/PWM3P/CCP1/SDA\_2/SSI/ADC4/P1.4

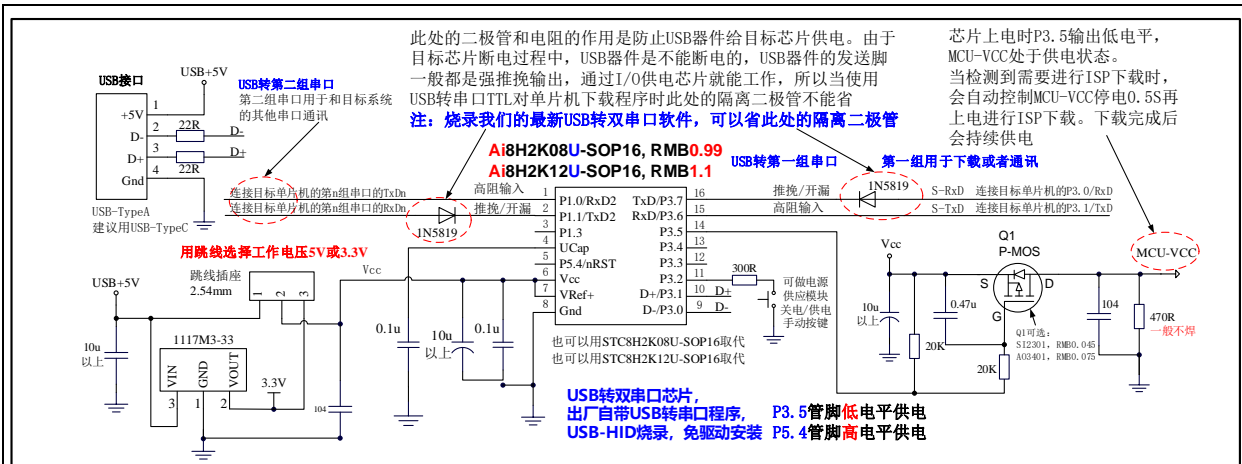
219 QSPIIO3\_2/PWM7\_4/RxD4\_2/P5.2/I2SLRCK\_2/QSPINCS/PWM3P/CCP1/SDA\_2/SSI/ADC4/P1.4  
220 QSPIIO2/PWM6\_2/PWM2N/CCP0/TXD2/ADC3/P1.3  
221 QSPIIO1\_2/PWM7\_4/RxD4\_2/P5.2/I2SLRCK\_2/QSPINCS/PWM3P/CCP1/SDA\_2/SSI/ADC4/P1.4

222 QSPIIO3\_2/PWM7\_4/RxD4\_2/P5.2/I2SLRCK\_2/QSPINCS/PWM3P/CCP1/SDA\_2/SSI/ADC4/P1.4  
223 QSPIIO2/PWM6\_2/PWM2N/CCP0/TXD2/ADC3/P1.3  
224 QSPIIO1\_2/PWM7\_4/RxD4\_2/P5.2/I2SLRCK\_2/QSPINCS/PWM3P/CCP1/SDA\_2/SSI/ADC4/P1.4

225 QSPIIO3\_2/PWM7\_4/RxD4\_2/P5.2/I2SLRCK\_2/QSPINCS/PWM3P/CCP1/SDA\_2/SSI/ADC4/P1.4  
226 QSPIIO2/PWM6\_2/PWM2N/CCP0/TXD2/ADC3/P1.3  
227 QSPIIO1\_2/PWM7\_4/RxD4\_2/P5.2/I2SLRCK\_2/QSPINCS/PWM3P/CCP1/SDA\_2/SSI/ADC4/P1.4

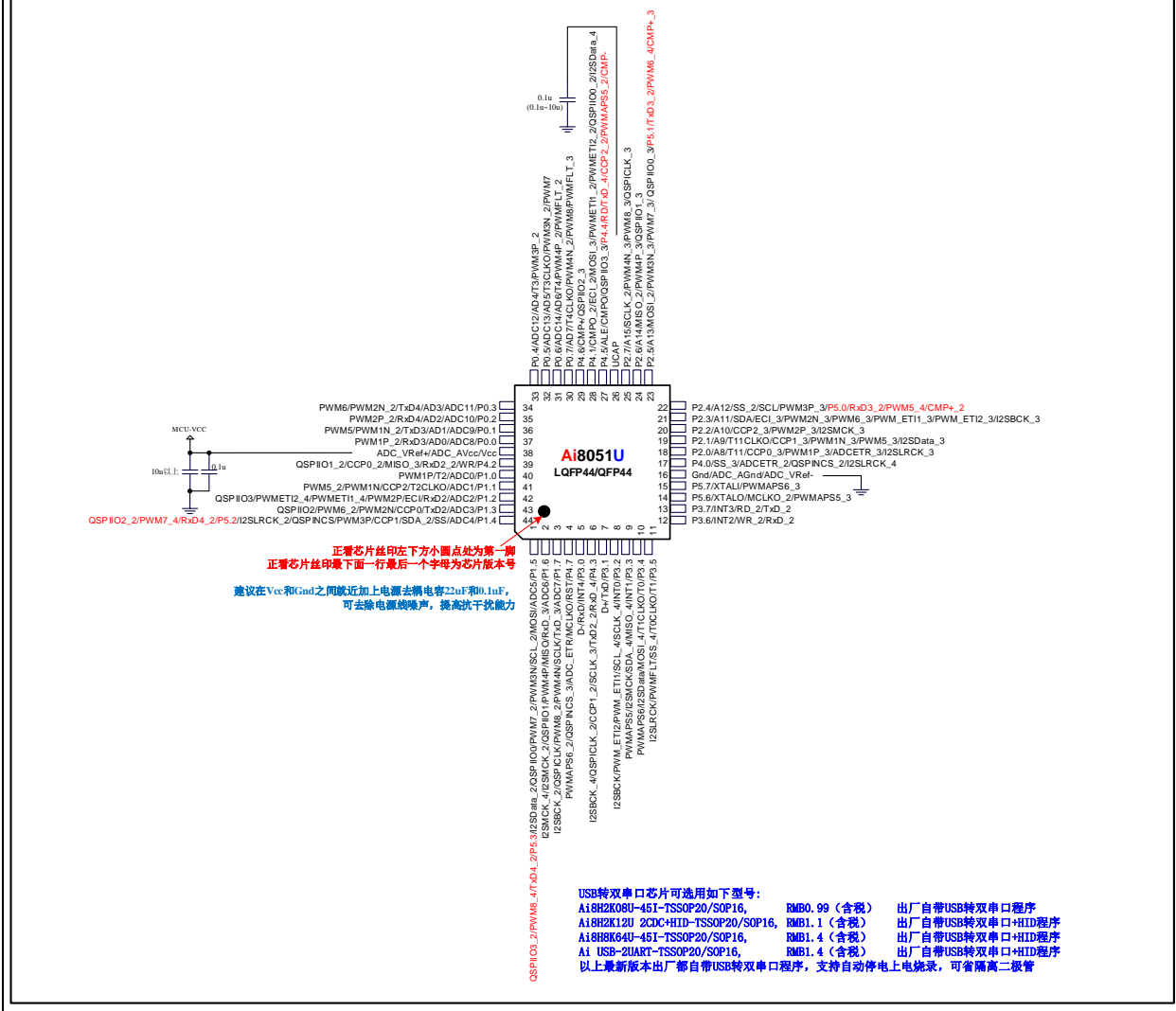
228 QSPIIO3\_2/PWM7\_4/RxD4\_2/P5.2/I2SLRCK\_2/QSPINCS/PWM3P/CCP1/SDA\_2/SSI/ADC4/P1.4  
229 QSPIIO2/PWM6\_2/PWM2N/CCP0/TXD2/ADC3/P1.3  
230 QSPIIO1\_2/PWM7\_4

## 21.2.5 USB 转双串口芯片进行自动烧录/仿真+串口通讯, 5V/3.3V 跳线选择

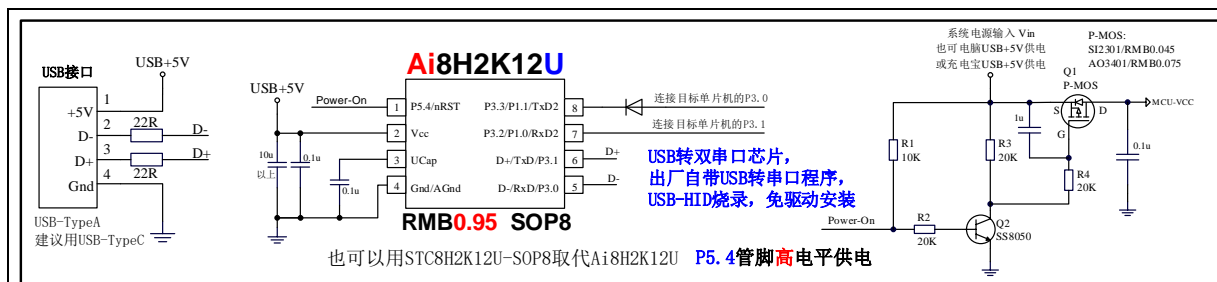


**【应用场景一：从本工具给目标系统 自动 停电/上电，供电】**  
 点击 电脑端 ISP 软件的【下载/编程】按钮，工具会 自动 给目标系统停电0.5秒/再自动供电，数秒后提示下载编程成功，工具默认会再 自动 给目标系统停电0.5秒/再自动供电给目标系统工作。

**【应用场景二：不从本工具给目标系统供电】**  
 1、点击 电脑端 ISP 软件的【下载/编程】按钮  
 2、给目标系统上电，或者重新上电(如果在点击【下载/编程】按钮前已上电，则需要停电重新上电)，下载编程进行中，数秒后提示下载编程成功，目标MCU会自动复位到用户程序区自动跑用户程序。部分不常用设置，需要停电上电一次才生效，如改变 EEPROM大小，P4.7/nRST变成复位脚



## 21.2.6 通用 USB 转串口芯片全自动停电/上电烧录，串口仿真，5V 原理图

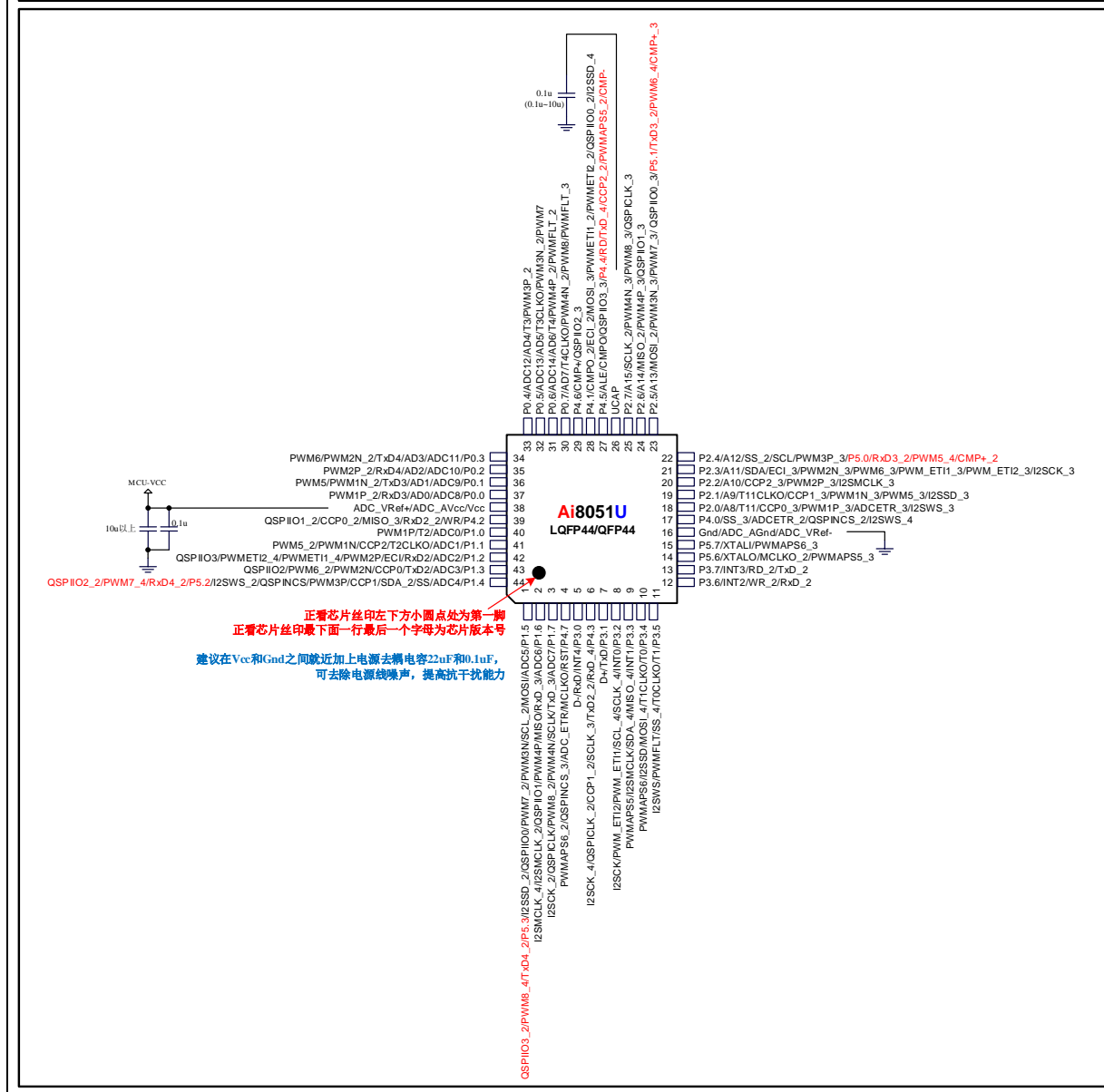


### 【应用场景一：从本工具给目标系统 自动 停电/上电，供电】

点击 电脑端 ISP 软件的【下载/编程】按钮，工具会自动 给目标系统停电0.5秒/再自动供电，数秒后提示下载编程成功，工具默认会再 自动 给目标系统停电0.5秒/再自动供电给目标系统工作。

### 【应用场景二：不从本工具给目标系统供电】

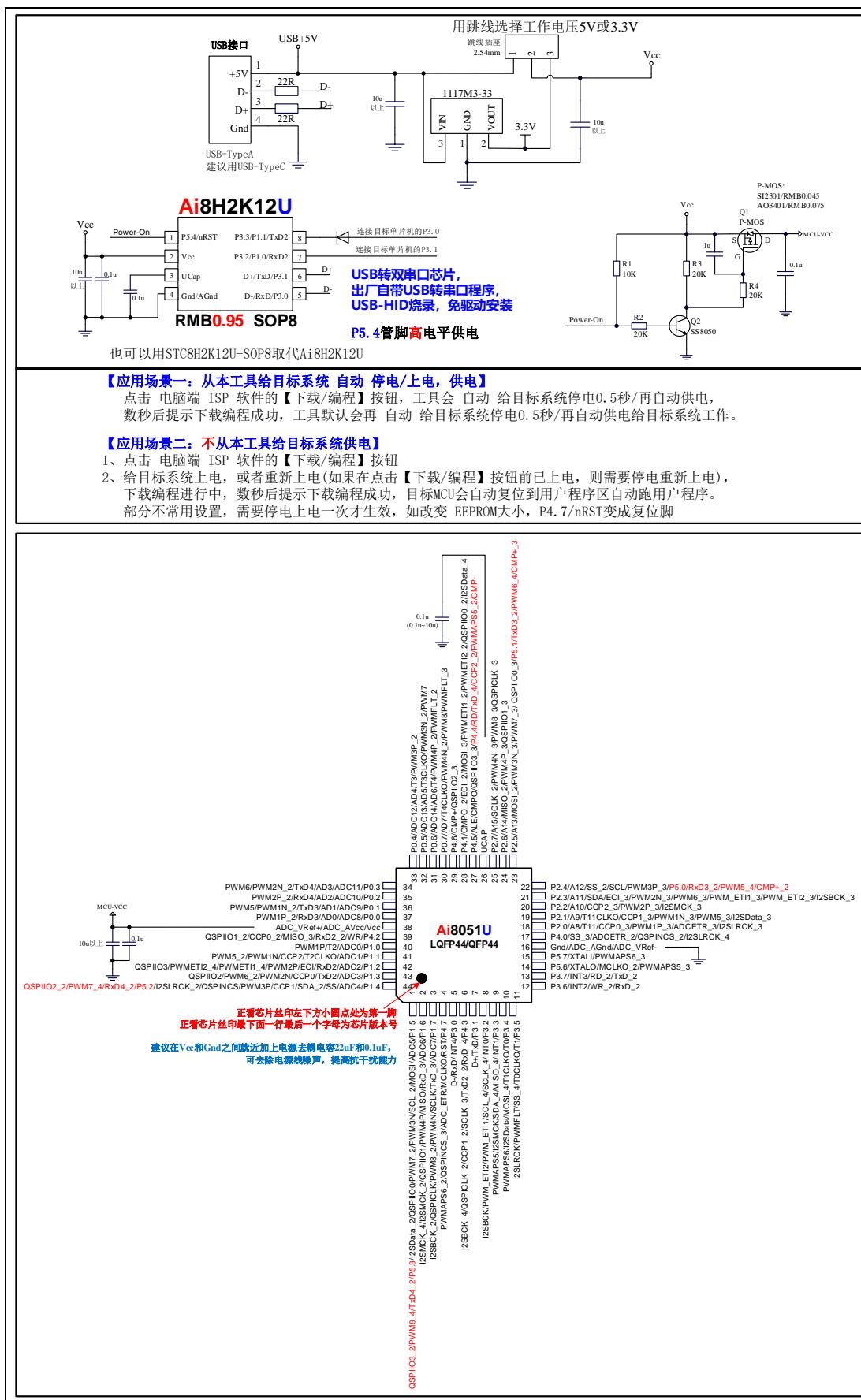
- 1、点击 电脑端 ISP 软件的【下载/编程】按钮
- 2、给目标系统上电，或者重新上电(如果在点击【下载/编程】按钮前已上电，则需要停电重新上电)，下载编程进行中，数秒后提示下载编程成功，目标MCU会自动复位到用户程序区自动跑用户程序。部分不常用设置，需要停电上电一次才生效，如改变 EEPROM大小，P4.7/nRST变成复位脚



备注：上图中红色管脚部分是 2024 年 10 月 15 日之后生产的芯片才有。

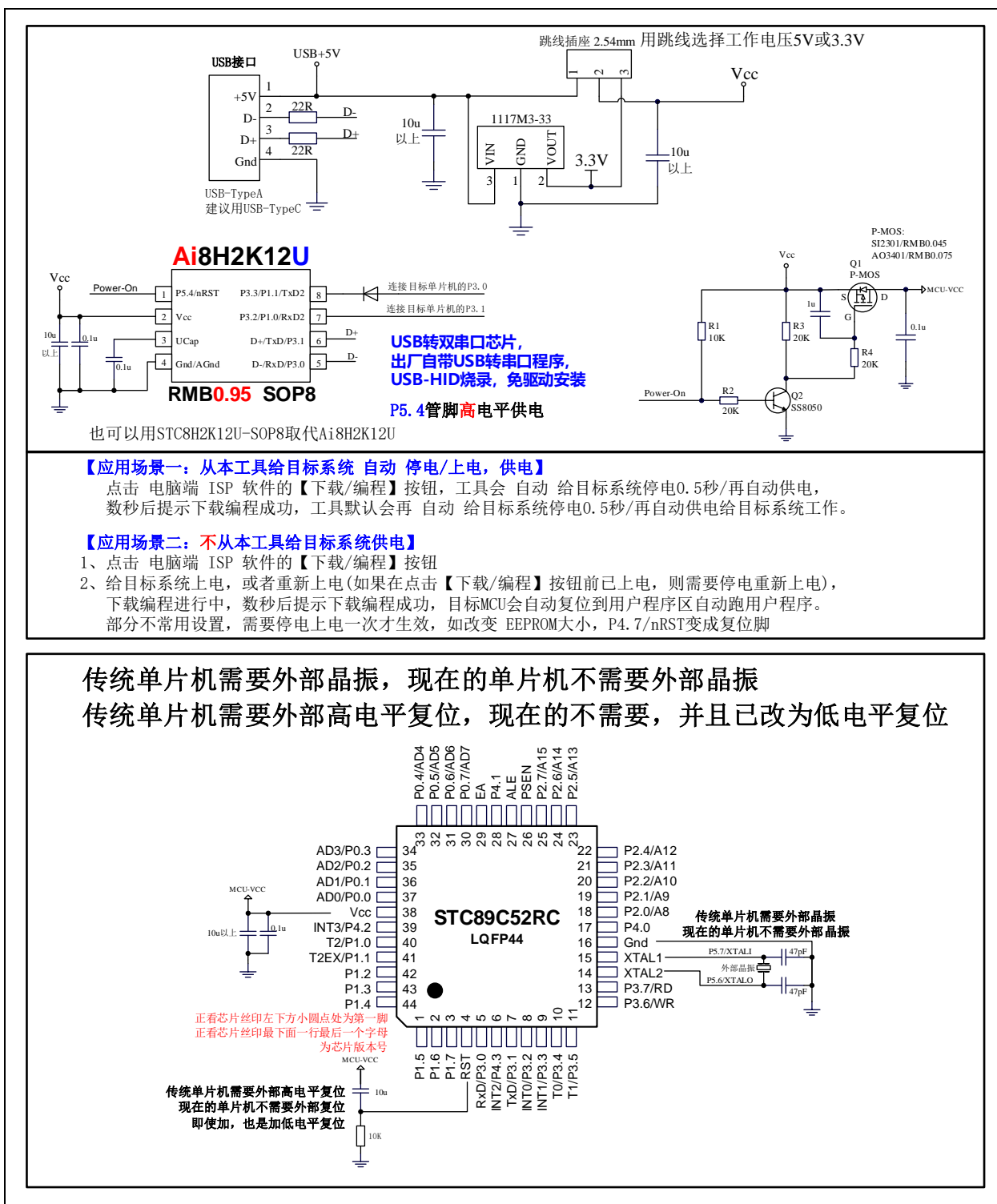


## 21.2.8 USB 转串口芯片全自动停电/上电烧录/仿真/通信, 5V/3.3V 跳线选择

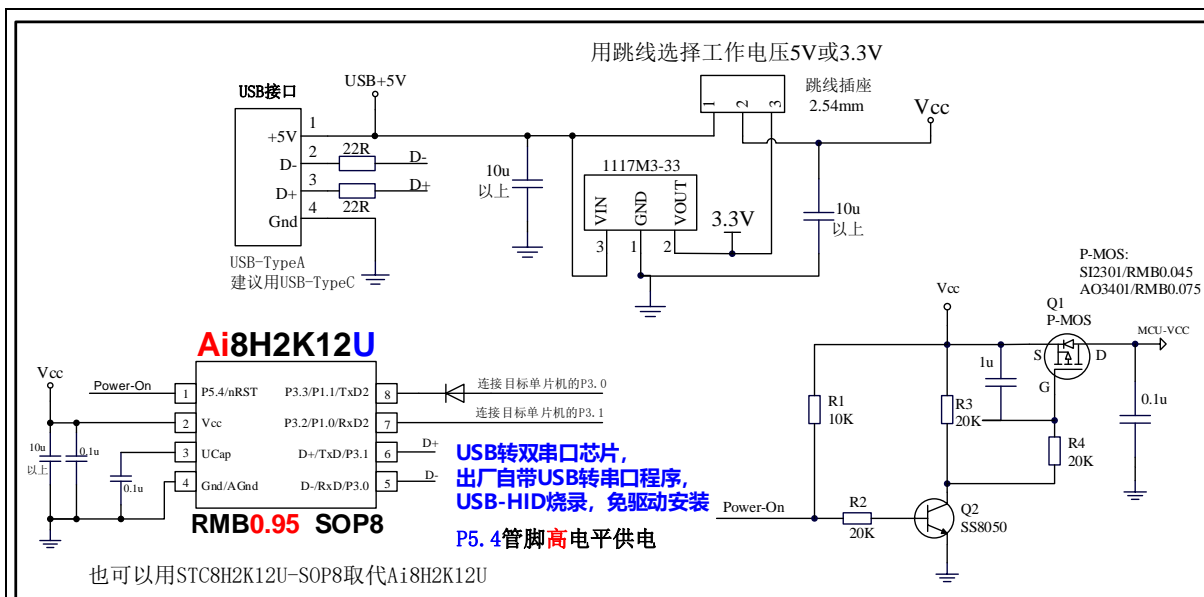


备注: 上图中红色管脚部分是 2024 年 10 月 15 日之后生产的芯片才有。

## 比较下传统的 89C52RC 系列相应下载线路图:



## 比较下传统的 12C5A60S2 相应下载线路图:



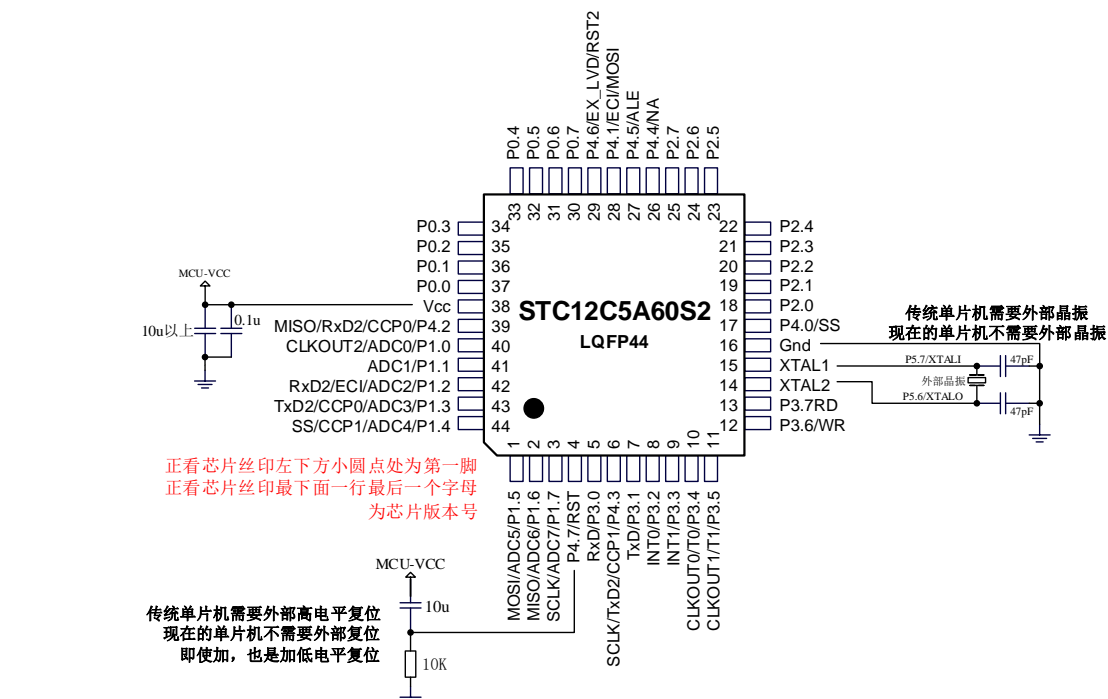
### 【应用场景一：从本工具给目标系统 自动 停电/上电，供电】

点击 电脑端 ISP 软件的【下载/编程】按钮，工具会 自动 给目标系统停电0.5秒/再自动供电，数秒后提示下载编程成功，工具默认会再 自动 给目标系统停电0.5秒/再自动供电给目标系统工作。

### 【应用场景二：不从本工具给目标系统供电】

- 1、点击 电脑端 ISP 软件的【下载/编程】按钮
- 2、给目标系统上电，或者重新上电(如果在点击【下载/编程】按钮前已上电，则需要停电重新上电)，下载编程进行中，数秒后提示下载编程成功，目标MCU会自动复位到用户程序区自动跑用户程序。部分不常用设置，需要停电上电一次才生效，如改变 EEPROM大小，P4.7/nRST变成复位脚

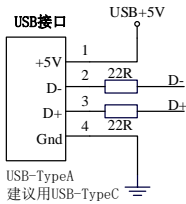
传统单片机需要外部晶振，现在的单片机不需要外部晶振  
传统单片机需要外部高电平复位，现在的不需要，并且已改为低电平复位



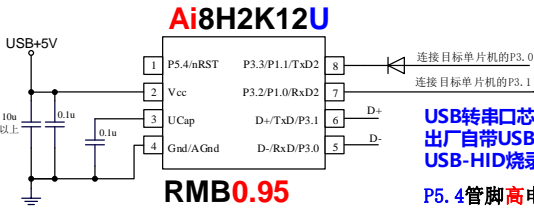




## 比较下传统的 89C52RC 系列相应下载线路图:



USB-TypeA  
建议用USB-TypeC



**Ai8H2K12U**  
**RMB0.95**

也可以用STC8H2K12U-SOP8取代Ai8H2K12U-SOP8

连接目标单片机的P3.0  
连接目标单片机的P3.1

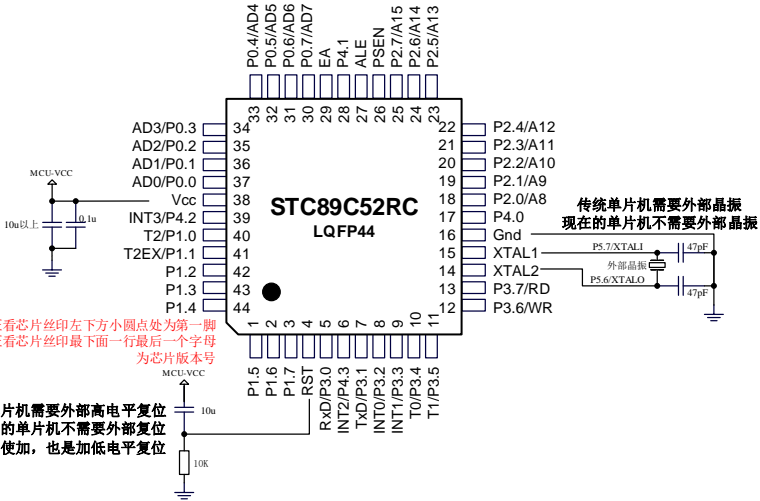
**USB转串口芯片，  
出厂自带USB转串口程序，  
USB-HID烧录，免驱动安装**

**P5.4管脚高电平供电**

**【ISP下载/编程/烧录，操作步骤】**

- 1、点击电脑端 ISP 软件的【下载/编程】按钮
- 2、上电，或者重新上电（如果在点击【下载/编程】按钮前已上电，则需要停电重新上电）  
下载编程进行中，数秒后提示成功

传统单片机需要外部晶振，现在的单片机不需要外部晶振  
传统单片机需要外部高电平复位，现在的不需要，并且已改为低电平复位



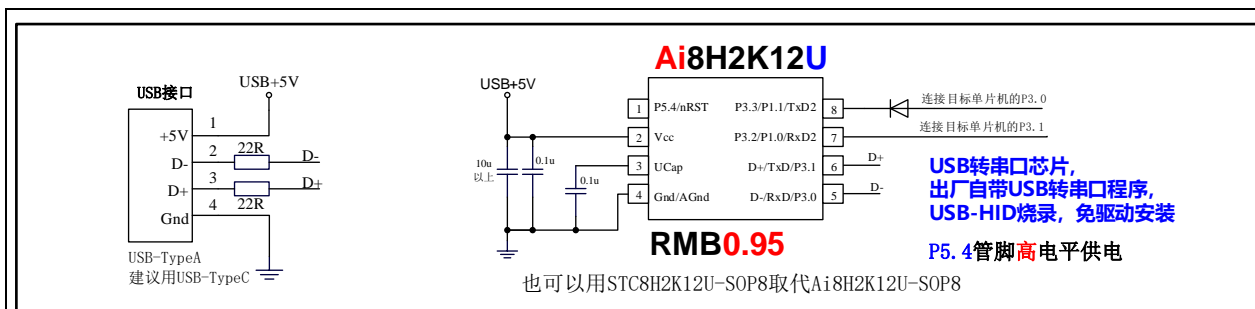
**STC89C52RC**  
**LQFP44**

传统单片机需要外部晶振  
现在的单片机不需要外部晶振

传统单片机需要外部高电平复位  
现在的单片机不需要外部复位  
即使加，也是加低电平复位

深圳国芯人工智能有限公司 分销商电话: 0513-55012928 / 55012929 / 89896509 技术交流及选型论坛: [www.STCAIMCU.com](http://www.STCAIMCU.com) - 503 -

## 比较下传统的 12C5A60S2 相应下载线路图:

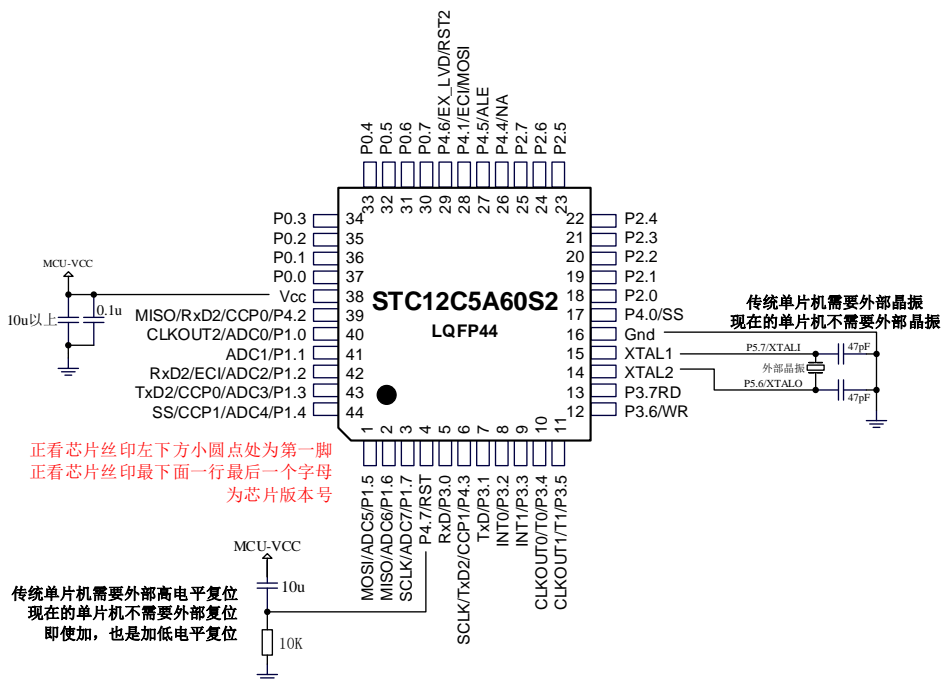


### 【ISP下载/编程/烧录，操作步骤】

- 1、点击电脑端 ISP 软件的【下载/编程】按钮
- 2、上电，或者重新上电（如果在点击【下载/编程】按钮前已上电，则需要停电重新上电）  
下载编程进行中，数秒后提示成功

传统单片机需要外部晶振，现在的单片机不需要外部晶振

传统单片机需要外部高电平复位，现在的不需要，并且已改为低电平复位



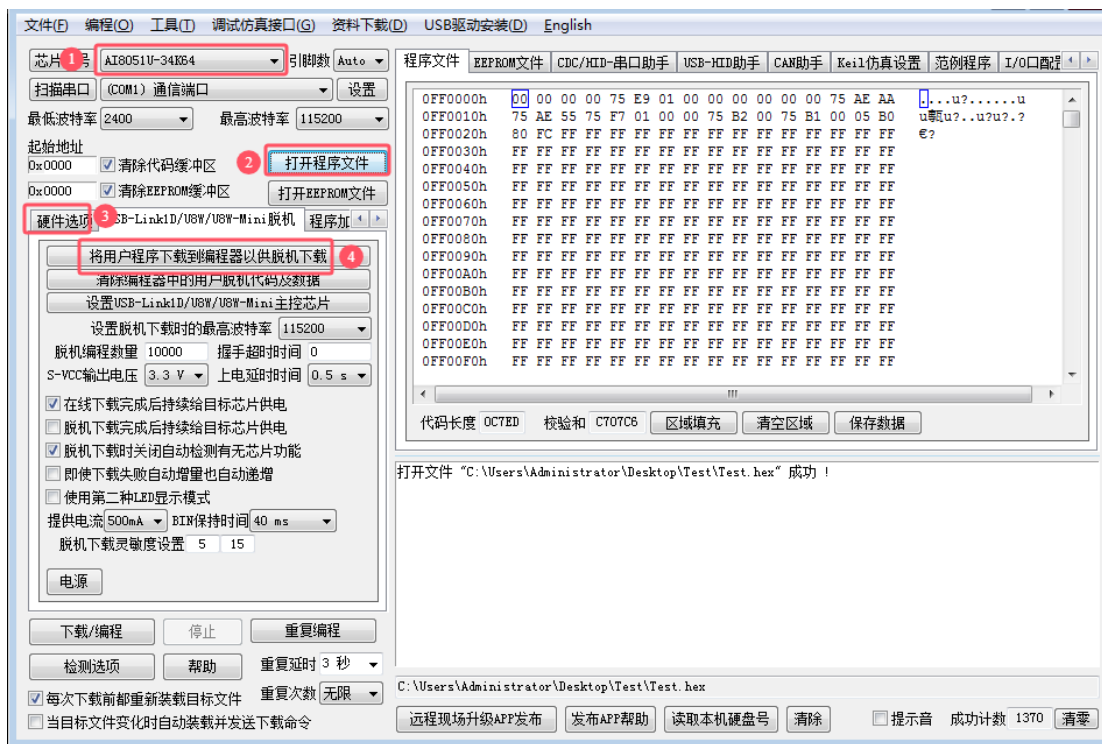


## 21.2.11 USB-Link1D 支持 脱机下载 说明

脱机下载是指脱离电脑主机进行下载的一种方法，一般是使用下载控制芯片（又称脱机下载母片）进行控制。USB-Link1D 工具除了支持在线 ISP 下载，还支持脱机下载。USB-Link1D 工具使用外部的 22.1184MHz 晶振，可保证对目标芯片进行在线或脱机下载时，校准频率的精度。用户可将代码下载到 USB-Link1D 工具中，就可实现脱机下载。USB-Link1D 主控芯片如内部存储空间不够时，会将部分被下载的用户程序用加密的方式加密放部分到片外串行 Flash。

先将 USB-Link1D 工具使用 USB 线连接到电脑，然后按照下面的步骤进行脱机下载：

- 1、选择目标芯片的型号
- 2、打开需要下载的文件
- 3、设置硬件选项
- 4、进入“USB-Link1D 脱机”页面，点击“将用户程序下载到编程器以供脱机下载”按钮，即可将用户代码下载到 USB-Link1D 工具中。下载完成后便使用 USB-Link1D 工具对目标芯片进行脱机下载了



## 21.2.12 USB-Link1D 支持 脱机下载，如何免烧录环节

大批量生产，如何省去专门的烧录人员，如何无烧录环节

大批量生产，你在将由 STC 的 MCU 作为主控芯片的控制板组装到设备里面之前，在你将 STC MCU 贴片到你的控制板完成之后，你必须测试你的控制板的好坏。不要说 100%，直通无问题，那是抬杠，不是搞生产，只要生产，就会虚焊，短路，部分元件贴错，部分元件采购错。

所以在贴片回来后，组装到外壳里面之前，你必须测试，你的含有 STC MCU 控制板的好坏，好的去组装，坏的去维修抢救。

### 控制板的测试 / 不是烧录！

### 控制板的测试环节必须有，但烧录环节可以省！

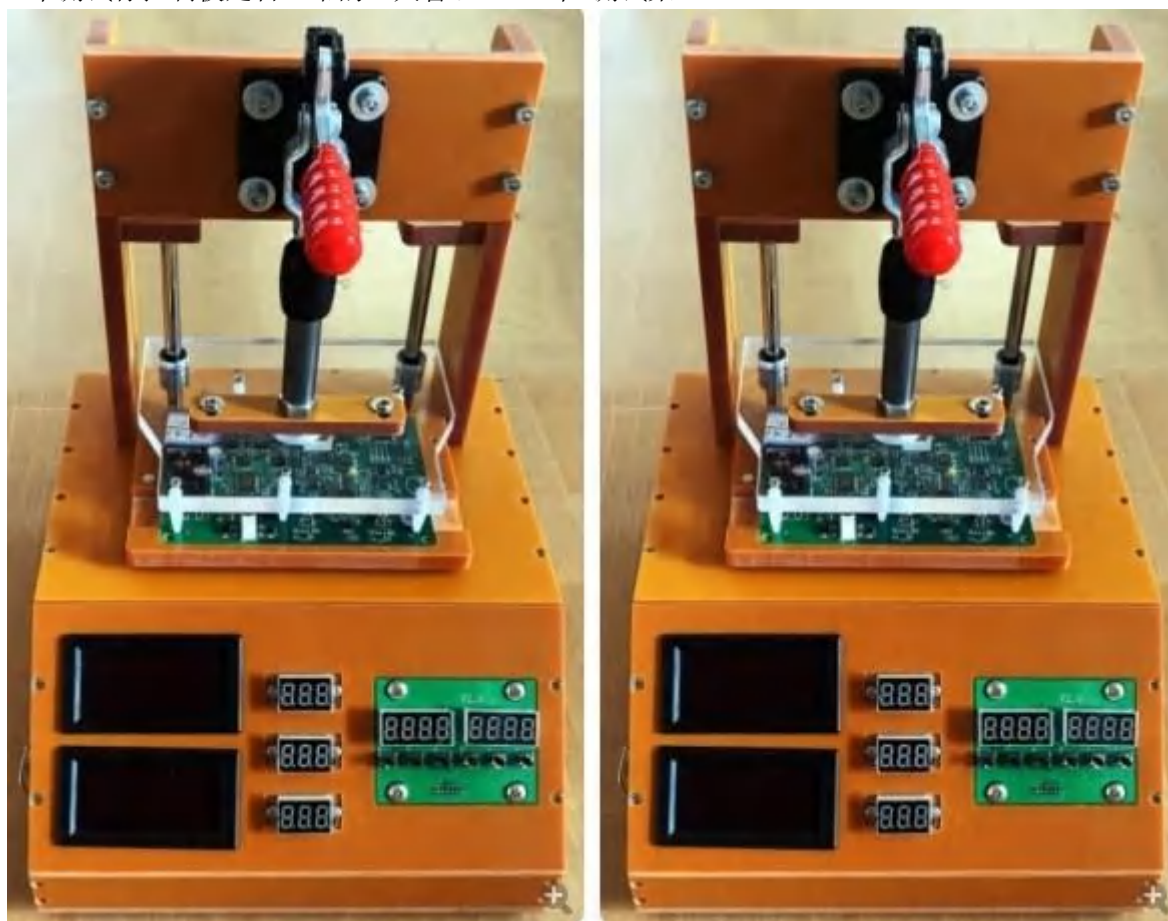
大批量生产，必须要有方便控制板测试的测试架/下面接上我们的脱机烧录工具：

USB-Link1D / U8W-Mini / U8W，还要接上其他控制部分！

- 1、通过 USER-VCC、P3.0、P3.1、GND 连接，要工人每次都开电源
- 2、通过 S-VCC、P3.0、P3.1、GND 连接，不要你开电源，STC 的脱机工具给你自动供电

外面帮你做一个测试架的成本 500 元以下，就是有机玻璃，夹具，顶针。

1 个测试你控制板是否正常的工人管理 2-3 个 测试架

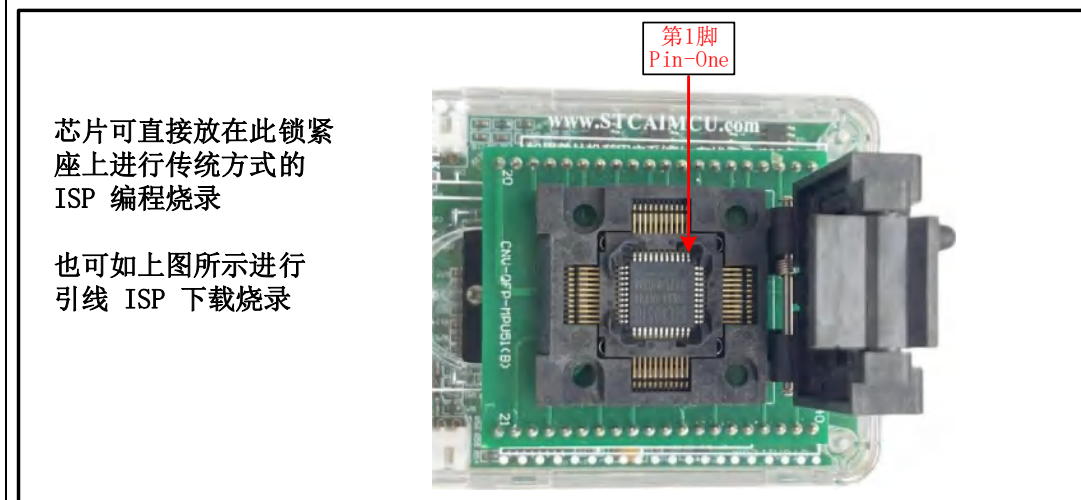
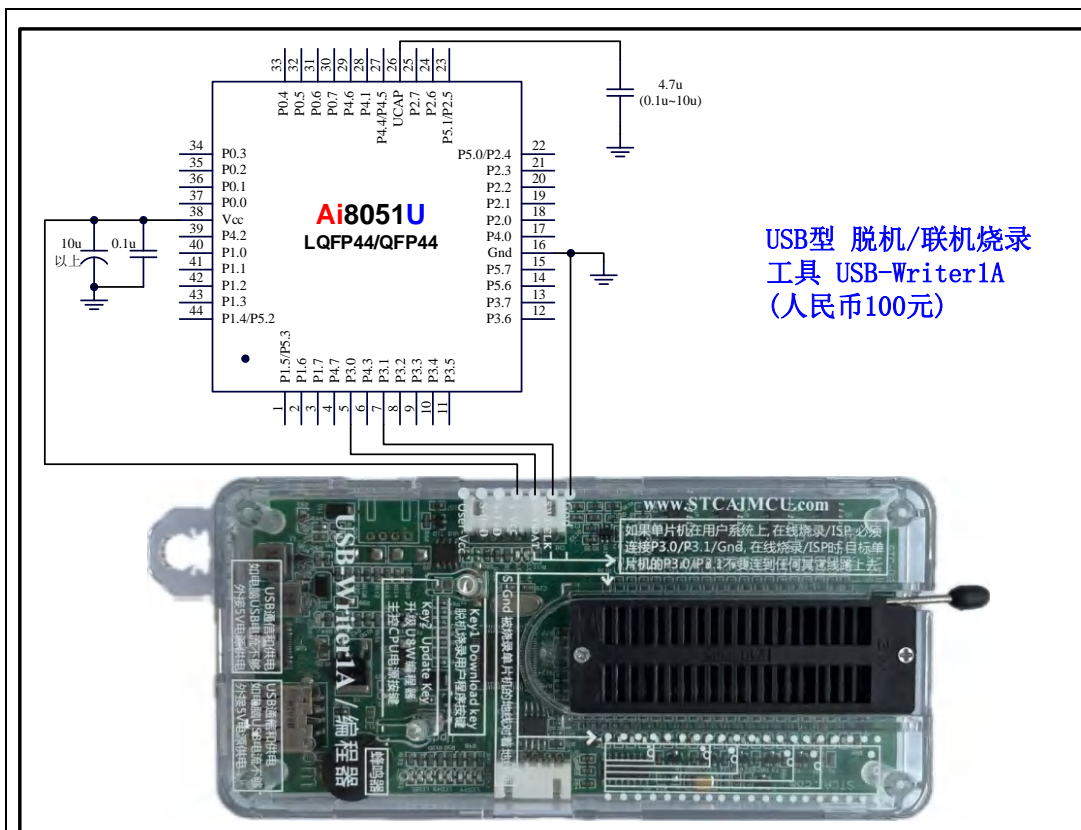


### 操作流程：

- 1、将你的 MCU 控制板 卡到测试架 1 上

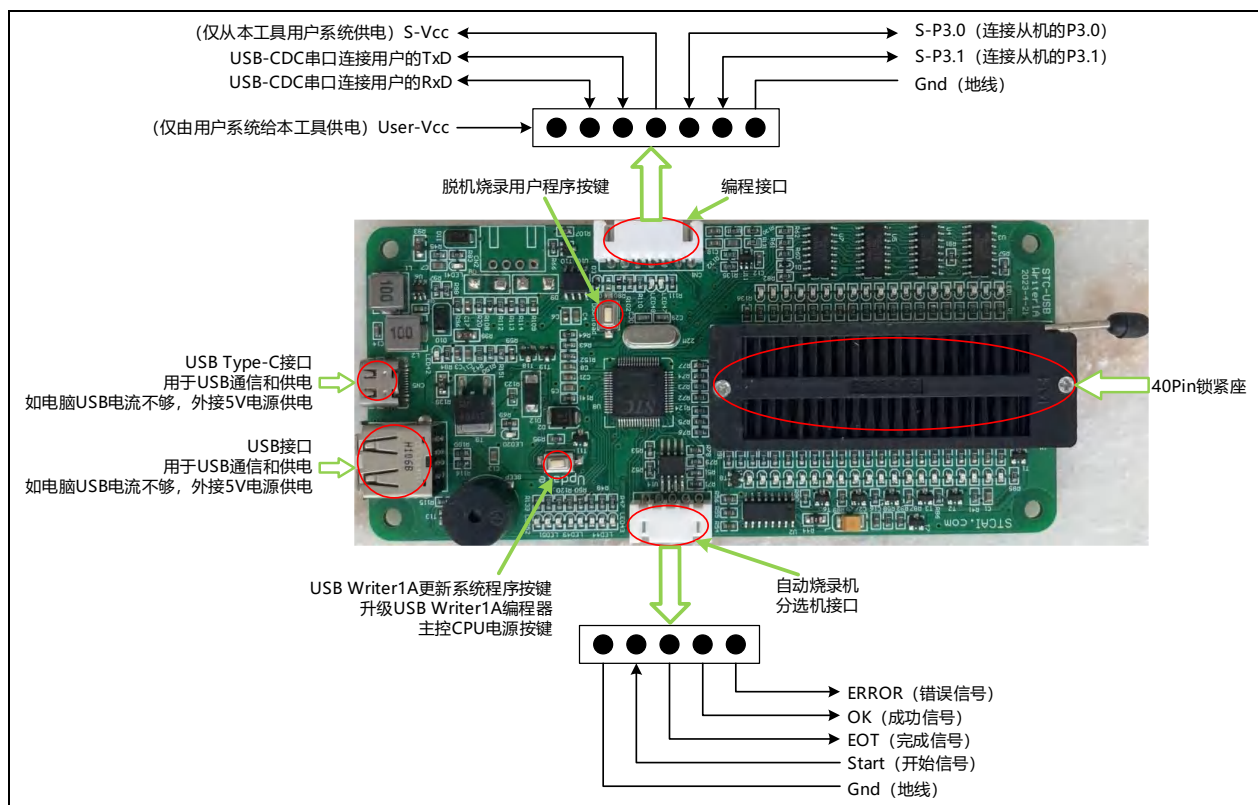
- 2、将你的 MCU 控制板 卡到测试架 2 上, 测试架 1 上的程序已烧录完成/感觉不到烧录时间
  - 3、测试 测试架 1 上的 MCU 主控板功能是否正常, 正常放到正常区, 不正常, 放到不正常区
  - 4、给测试架 1 卡上新的未测试的无程序的控制板
  - 5、测试 测试架 2 上的未测试控制板/程序不知何时早就不知不觉的烧好了, 换新的未测试未烧录的控制板
  - 6、循环步骤 3 到步骤 5
- =====不需要安排烧录人员

### 21.2.13 USB-Writer1A 编程器/烧录器 · 支持 · 插在 · 锁紧座上 · 烧录





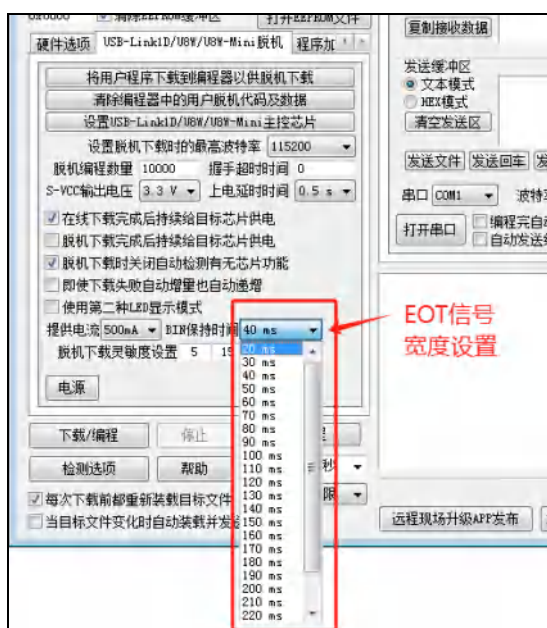
## 21.2.14 USB-Writer1A 支持 自动烧录机，通信协议和接口



自动烧录接口（分选机自动控制接口）协议：

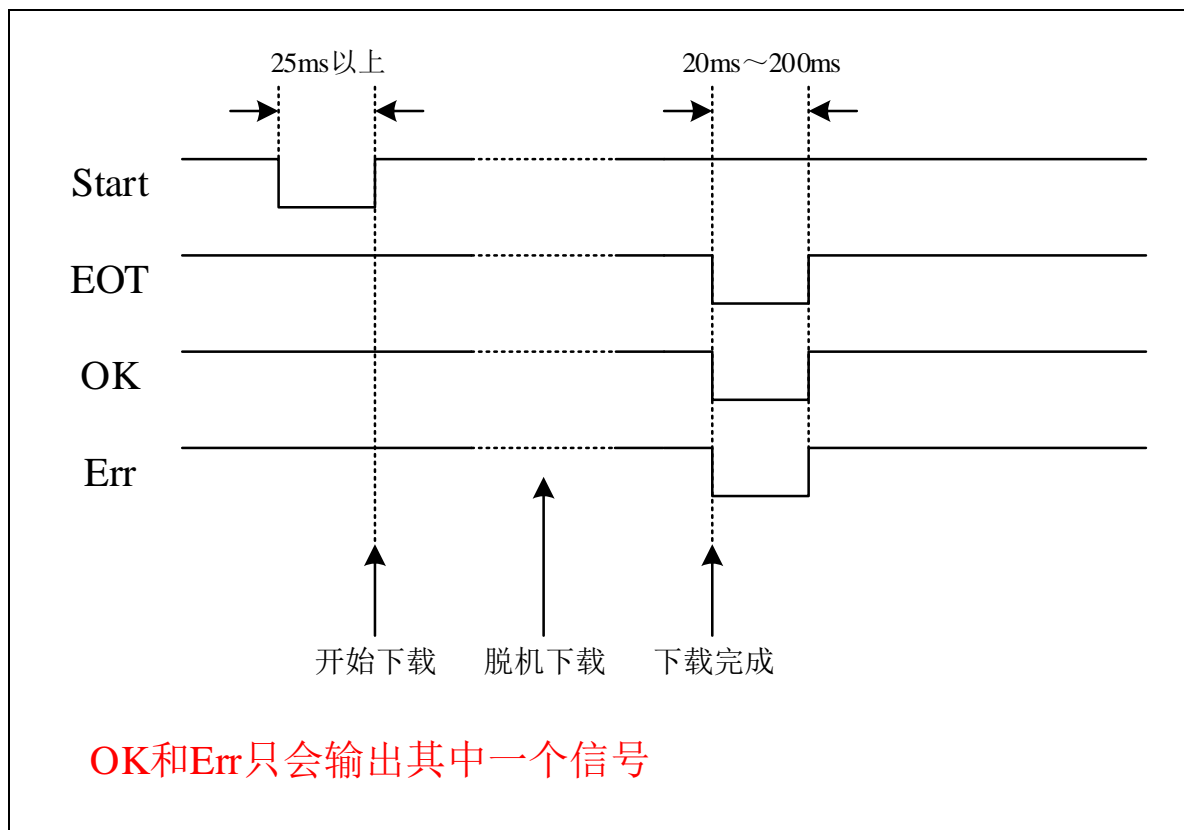
**Start:** 开始信号输入脚。从外部输入低电平信号触发开始脱机烧录，低电平必须维持 25 毫秒以上

**EOT:** 烧录完成信号输出脚。脱机烧录完成后，工具输出 20ms~250ms 的低电平 EOT 信号。电平宽度如下图所示的地方进行设置



**OK:** 良品信号输出脚。下载成功后工具从 OK 脚输出低电平信号，信号与 EOT 信号同步。

**Err:** 不良品信号输出脚。若下载失败，工具从 ERR 脚输出输出低电平信号，信号与 EOT 完成信号同步。



## 21.3 PDIP40 管脚图, USB-ISP 下载, 各种 烧录/仿真 线路图

**QSPI**

IO0	IO1	IO2	IO3	SCLK	NCS
P1.5	P1.6	P1.3	P1.2	P1.7	P1.4
P4.1	P4.2	P5.2	P5.3	P4.3	P4.0
P2.5	P2.6	P4.6	P4.5	P2.7	P4.7

**USART1\_SPI (MOSI和MISO不可切换)**

SS	MOSI	MISO	SCLK
P1.4	P1.5	P1.6	P1.7
P2.4	P2.5	P2.6	P2.7
P4.0	P4.1	P4.2	P4.3
P3.5	P3.4	P3.3	P3.2

**I<sup>2</sup>S**

BCK	MCK	Data	LRCK
P3.2	P3.3	P3.4	P3.5
P1.7	P1.6	P1.5	P1.4
P2.3	P2.2	P2.1	P2.0
P4.3	P1.6	P4.1	P4.0

**UART1**

RxD	TxD
P3.0	P3.1
P3.6	P3.7
P1.6	P1.7
P4.3	P4.4

**CMP(比较器)**

CMP+	CMP-
P4.6	P4.4
P5.0	1.19V
P5.1	-
ADCIN	-

**独立SPI (MOSI和MISO可切换)**

SS	MOSI	MISO	SCLK
P1.4	P1.5	P1.6	P1.7
P2.4	P2.5	P2.6	P2.7
P4.0	P4.1	P4.2	P4.3
P3.5	P3.4	P3.3	P3.2

同步/异步串口  
USART1, USART2  
可做异步串口  
或SPI, 分时复用  
另有独立的SPI  
共可实现3组SPI

**USART2\_SPI (MOSI和MISO不可切换)**

SS	MOSI	MISO	SCLK
P1.4	P1.5	P1.6	P1.7
P2.4	P2.5	P2.6	P2.7
P4.0	P4.1	P4.2	P4.3
P3.5	P3.4	P3.3	P3.2

**I<sup>2</sup>C**

SCL	SDA
P2.4	P2.3
P1.5	P1.4
-	-
P3.2	P3.3

**UART2**

RxD2	TxD2
P1.2	P1.3
P4.2	P4.3

**CMPO**

CMPO
P4.1

**UART3**

RxD3	TxD3
P0.0	P0.1
P5.0	P5.1

**UART4**

RxD4	TxD4
P0.2	P0.3
P5.2	P5.3

**Ai8051U PDIP40**

**硬件USB直接下载/仿真 5V 原理图**

UCAP 是内部USB模块的 3.3V-LDO 电源输出端, 外接 0.1uF 去耦电容  
 1、USB 不用就不用接外部电容  
 2、MCU-VCC 工作在 3.6V以上, UCAP管脚可挂 0.1uF 去耦电容;  
 3、MCU-VCC 工作在 3.6V以下, UCAP管脚直接短接到 MCU-VCC;  
 4、或不管任何情况, UCAP管脚统一外挂 0.1uF 去耦电容

普通的单线4针面座  
 也有专门的USB线支持USB下载  
 从这个接口可以【D-,D+】USB直接下载  
 也可以【RxD,TxD】串口下载

**备注: 上图中红色管脚部分是 2024 年 10 月 15 日之后生产的芯片才有。**

现在带硬件 USB 的 MCU 支持用硬件 USB 下载, 因为用的是 USB-HID 通信协议, 不需要安装任何驱动。只要 USB 鼠标、USB 键盘能工作, USB-HID 驱动就是好的, 不要安装 USB-HID 驱动, 免驱。在 D-/P3.0, D+/P3.1 与 PC-USB 端口连接好的状况下, USB-ISP 下载程序有如下三种模式:

### 【USB 下载方法一, P3.2 按键, 再结合停电上电下载】

- 按下板子上的 P3.2/INT0 按键, 就是 P3.2 接地
- 给目标芯片重新上电, 不管之前是否已通电。  
 ===电子开关是按下停电后再松开就是上电  
 等待电脑端 ISP 下载软件中自动识别出“(HID1) USB Writer”后, 就与 P3.2 状态无关了, 这时可以松开 P3.2 按键 (P3.2 在用户程序区可做其它任意用途)  
 ===传统的机械自锁紧开关是按上来停电, 按下去是上电
- 点击电脑端下载软件中的【下载/编程】按钮 (注意: USB 下载与串口下载的操作顺序不同)  
 下载进行中, 几秒钟后, 提示下载成功!

### 【USB 下载方法二, 复位管脚低电平复位下载】

USB 连接好并已上电的情况下, 外部按键复位也可进入 USB 下载模式, 注意:

P4.7-nRST 出厂时默认是 P4.7-I/O 功能, 要改为复位功能, 需 ISP 烧录时取消设置复位脚用作 I/O 口, 停电一次再上电才生效, 程序区中用户程序也可改为复位脚或 I/O, 这个立即生效。

- 按下 P4.7-nRST 外接的低电平复位按键复位 MCU,  
 松开复位键, MCU 从系统程序区启动, 判断是否要下载用户程序,  
 等待电脑端 ISP 下载软件中自动识别出“(HID1) USB Writer”后
- 点击电脑端下载软件中的【下载/编程】按钮  
 下载进行中, 几秒钟后, 提示下载成功!

### 【USB 下载方法三，从用户程序区软复位到系统区下载】

USB 连接好并已上电的情况下，从用户程序区软复位到系统区也可进入 USB 下载模式

- 1、在用户程序区运行软复位到系统区的程序，就是 IAP\_CONTR 寄存器送 60H  
等待电脑端 ISP 下载软件中自动识别出“(HID1) USB Writer”后
- 2、点击电脑端下载软件中的【下载/编程】按钮  
下载进行中，几秒钟后，提示下载成功！

### USB 下载 注意事项:

拔插 USB 插头不能代替上面线路图中的电源开关。正常操作步骤如下:

USB 的【Gnd, D+, D-】接好的情况下，按下 P3.2 按键接地，再通过正常的电源开关给 MCU 供电或重新供电，让 MCU 冷启动进入系统程序区，判断是否需要等待电脑端 USB 下载程序。

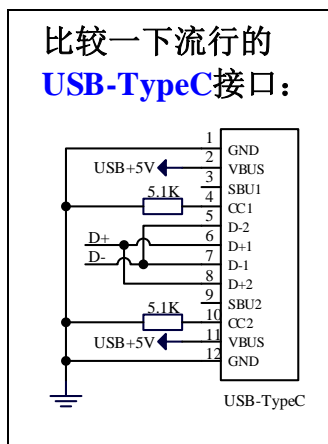
拔插 USB 插头代替电源开关不能每次都能成功进行 USB 下载的原因:

拔插 USB 插头，如【Gnd, USB+5V】已接触好，已供电，而【D+, D-】有一个甚至两个信号线还没有接触好，MCU 已上电，开始跑系统区程序时，发现 USB 还没接触好，则会从系统区软复位到用户程序区跑用户程序，不再进入等待 USB 下载模式，本次就无法顺利进行 USB 下载。

很多人经过多次插拔 USB，才能碰到 1 次【D+, D-】接触好的情况下，【Gnd, USB+5V】才开始接触好，才开始供电，才能成功进入 USB 下载。插 USB 插头代替供电，不能保证【Gnd, D+, D-, USB+5V】的接触顺序，所以，必须使用正常的电源开关，才能确保每次下载都能成功。

### 关于 I/O 的注意事项:

- 1、P3.0 和 P3.1 口上电后的状态为弱上拉/准双向口模式
- 2、除 P3.0 和 P3.1 外，其余所有 IO 口上电后的状态均为高阻输入状态，用户在使用 IO 口前必须先设置 IO 口模式
- 3、芯片上电时，若 P3.0 和 P3.1 同时为低电平，P3.2 口会短时间开启内部 4K 上拉，用以读取 P3.2 口外部状态来判断是否需要进入 USB 下载模式
- 4、芯片上电时如果不需要使用 USB 进行 ISP 下载，P3.0/P3.1/P3.2 这 3 个 I/O 口不能同时为低电平，否则会进入 USB 下载模式而无法运行用户代码
- 5、当使用 P4.7 当作复位脚时，这个端口内部的 4K 上拉电阻会一直打开；但 P4.7 做普通 I/O 口时，基于这个 I/O 口与复位脚共享管脚的特殊考量，端口内部的上拉电阻依然会打开大约 6.5 毫秒时间，再自动关闭（当用户的电路设计需要使用 P4.7 口驱动外部电路时，请务必考虑上电瞬间会有 6.5 毫秒时间的高电平的问题）



QSPI

Table with 7 columns: IO0, IO1, IO2, IO3, SCLK, NCS. Rows show pin assignments for P1.5, P1.6, P1.3, P1.2, P1.7, P1.4 and P2.5, P2.6, P4.6, P4.5, P2.7, P4.7.

独立SPI (MOSI和MISO可切换)

Table with 4 columns: SS, MOSI, MISO, SCLK. Rows show pin assignments for P1.4, P1.5, P1.6, P1.7; P2.4, P2.5, P2.6, P2.7; P4.0, P4.1, P4.2, P4.3; P3.5, P3.4, P3.3, P3.2.

同步/异步串口 USART1, USART2 可做异步串口 或SPI, 分时复用 另有独立的SPI 共可实现3组SPI

USART1\_SPI (MOSI和MISO不可切换)

Table with 4 columns: SS, MOSI, MISO, SCLK. Rows show pin assignments for P1.4, P1.5, P1.6, P1.7; P2.4, P2.5, P2.6, P2.7; P4.0, P4.1, P4.2, P4.3; P3.5, P3.4, P3.3, P3.2.

USART2\_SPI (MOSI和MISO不可切换)

Table with 4 columns: SS, MOSI, MISO, SCLK. Rows show pin assignments for P1.4, P1.5, P1.6, P1.7; P2.4, P2.5, P2.6, P2.7; P4.0, P4.1, P4.2, P4.3; P3.5, P3.4, P3.3, P3.2.

I<sup>2</sup>S

Table with 4 columns: BCK, MCK, Data, LRCK. Rows show pin assignments for P3.2, P3.3, P3.4, P3.5; P1.7, P1.6, P1.5, P1.4; P2.3, P2.2, P2.1, P2.0.

I<sup>2</sup>C

Table with 2 columns: SCL, SDA. Rows show pin assignments for P2.4, P2.3; P1.5, P1.4; P3.2, P3.3.

UART1

Table with 2 columns: Rx/D, Tx/D. Rows show pin assignments for P3.0, P3.1; P3.6, P3.7; P1.6, P1.7; P4.3, P4.4.

CMP(比较器)

Table with 2 columns: CMP+, CMP-. Rows show pin assignments for P4.6, P4.4; P5.0, 1.19V; P4.1, -; ADCIN, -.

UART2

Table with 2 columns: Rx/D2, Tx/D2. Rows show pin assignments for P1.2, P1.3; P4.2, P4.3.

CMPO

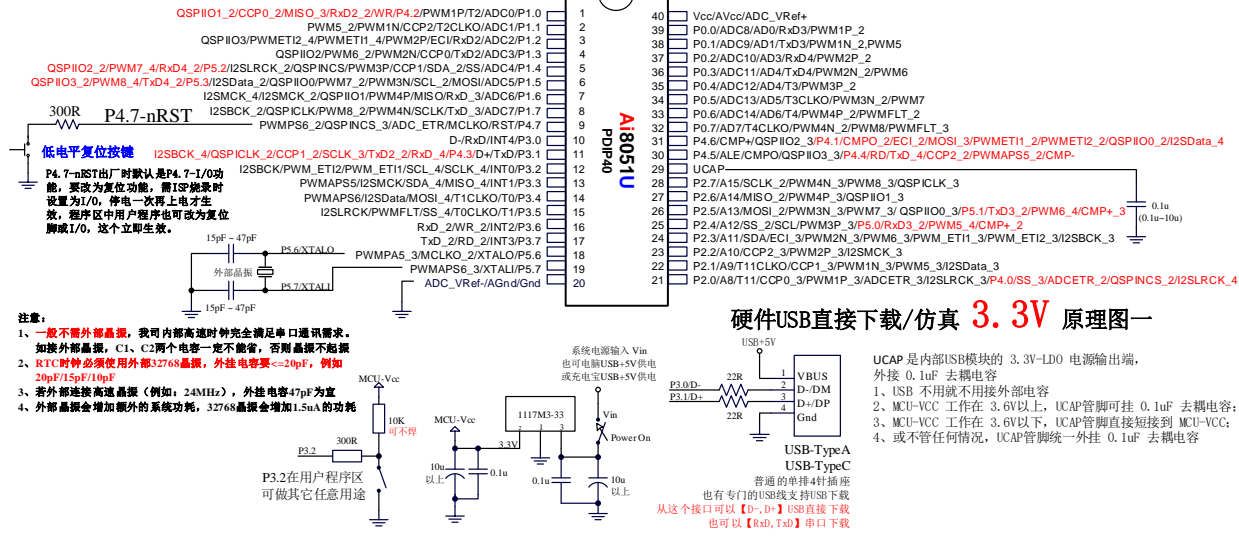
Table with 1 column: CMPO. Rows show pin assignments for P4.5, P4.1.

UART3

Table with 2 columns: Rx/D3, Tx/D3. Rows show pin assignments for P0.0, P0.1; P5.0, P5.1.

UART4

Table with 2 columns: Rx/D4, Tx/D4. Rows show pin assignments for P0.2, P0.3; P5.2, P5.3.



- 注意: 1、一般不需外部晶振, 我司内部高速时钟完全满足串口通讯需求。 2、RTC时钟必须使用外部32768晶振, 外连电容要<=20pF, 例如20pF/15pF/10pF 3、若外部晶振高速晶振(例如: 24MHz), 外连电容47pF为宜 4、外部晶振会增加额外的系统功耗, 32768晶振会增加1.5mA的功耗

硬件USB直接下载/仿真 3.3V 原理图一

- UCAP是内部USB模块的3.3V-LDO电源输出端, 外接0.1uF去耦电容 1、USB不用就不用接外部电容 2、MCU-VCC工作在3.6V以上, UCAP管脚可挂0.1uF去耦电容; 3、MCU-VCC工作在3.6V以下, UCAP管脚直接短接到MCU-VCC; 4、或不管任何情况, UCAP管脚统一外挂0.1uF去耦电容

备注: 上图中红色管脚部分是2024年10月15日之后生产的芯片才有。 现在带硬件USB的MCU支持用硬件USB下载, 因为用的是USB-HID通信协议, 不需要安装任何驱动。 只要USB鼠标、USB键盘能工作, USB-HID驱动就是好的, 不要安装USB-HID驱动, 免驱。 在D-/P3.0, D+/P3.1与PC-USB端口连接好的状况下, USB-ISP下载程序有如下三种模式:

【USB下载方法一, P3.2按钮, 再结合停电上电下载】

- 1、按下板子上的P3.2/INT0按钮, 就是P3.2接地 2、给目标芯片重新上电, 不管之前是否已通电。 ==>电子开关是按下停电后再松开就是上电 等待电脑端ISP下载软件中自动识别出“(HID1) USB Writer”后, 就与P3.2状态无关了, 这时可以松开P3.2按钮 (P3.2在用户程序区可做其它任意用途) ==>传统的机械自锁紧开关是按上来停电, 按下去是上电 3、点击电脑端下载软件中的【下载/编程】按钮 (注意: USB下载与串口下载的操作顺序不同) 下载进行中, 几秒钟后, 提示下载成功!

【USB下载方法二, 复位管脚低电平复位下载】

- USB连接好并已上电的情况下, 外部按钮复位也可进入USB下载模式, 注意: P4.7-nRST出厂时默认是P4.7-I/O功能, 要改为复位功能, 需ISP烧录时取消设置复位脚用作I/O口, 停电一次再上电才生效, 程序区中用户程序也可改为复位脚或I/O, 这个立即生效。 1、按下P4.7-nRST外接的低电平复位按钮复位MCU, 松开复位键, MCU从系统程序区启动, 判断是否要下载用户程序, 等待电脑端ISP下载软件中自动识别出“(HID1) USB Writer”后 2、点击电脑端下载软件中的【下载/编程】按钮 下载进行中, 几秒钟后, 提示下载成功!

### 【USB 下载方法三，从用户程序区软复位到系统区下载】

USB 连接好并已上电的情况下，从用户程序区软复位到系统区也可进入 USB 下载模式

- 1、在用户程序区运行软复位到系统区的程序，就是 IAP\_CONTR 寄存器送 60H  
等待电脑端 ISP 下载软件中自动识别出“(HID1) USB Writer”后
- 2、点击电脑端下载软件中的【下载/编程】按钮  
下载进行中，几秒钟后，提示下载成功！

### USB 下载 注意事项:

拔插 USB 插头不能代替上面线路图中的电源开关。正常操作步骤如下:

USB 的【Gnd, D+, D-】接好的情况下，按下 P3.2 按键接地，再通过正常的电源开关给 MCU 供电或重新供电，让 MCU 冷启动进入系统程序区，判断是否需要等待电脑端 USB 下载程序。

拔插 USB 插头代替电源开关不能每次都能成功进行 USB 下载的原因:

拔插 USB 插头，如【Gnd, USB+5V】已接触好，已供电，而【D+, D-】有一个甚至两个信号线还没有接触好，MCU 已上电，开始跑系统区程序时，发现 USB 还没接触好，则会从系统区软复位到用户程序区跑用户程序，不再进入等待 USB 下载模式，本次就无法顺利进行 USB 下载。

很多人经过多次插拔 USB，才能碰到 1 次【D+, D-】接触好的情况下，【Gnd, USB+5V】才开始接触好，才开始供电，才能成功进入 USB 下载。插 USB 插头代替供电，不能保证【Gnd, D+, D-, USB+5V】的接触顺序，所以，必须使用正常的电源开关，才能确保每次下载都能成功。

QSPI					
IO0	IO1	IO2	IO3	SCLK	NCS
P1.5	P1.6	P1.3	P1.2	P1.7	P1.4
-	-	-	-	-	-
P2.5	P2.6	P4.6	P4.5	P2.7	P4.7

USART1_SFI (MOSI和MISO不可切换)			
SS	MOSI	MISO	SCLK
P1.4	P1.5	P1.6	P1.7
P2.4	P2.5	P2.6	P2.7
P4.0	P4.1	P4.2	P4.3
P3.5	P3.4	P3.3	P3.2

USART2_SFI (MOSI和MISO不可切换)			
SS	MOSI	MISO	SCLK
P1.4	P1.5	P1.6	P1.7
P2.4	P2.5	P2.6	P2.7
P4.0	P4.1	P4.2	P4.3
P3.5	P3.4	P3.3	P3.2

I <sup>2</sup> S			
BCK	MCK	Data	LRCK
P3.2	P3.3	P3.4	P3.5
P1.7	P1.6	P1.5	P1.4
P2.3	P2.2	P2.1	P2.0
-	-	-	-

UART1		CMP(比较器)	
RxD	TxD	CMP+	CMP-
P3.0	P3.1	P4.6	P4.4
P3.6	P3.7	P5.0	1.19V
P1.6	P1.7	P5.1	-
P4.3	P4.4	ADCIN	-

UART2		CMPO	
RxD2	TxD2	CMPO	
P1.2	P1.3	P4.5	
P4.2	P4.3	P4.1	

UART3		UART4	
RxD3	TxD3	RxD4	TxD4
P0.0	P0.1	P0.2	P0.3
P5.0	P5.1	P5.2	P5.3

同步/异步串口  
USART1, USART2  
可做异步串口  
或SPI, 分时复用  
另有独立的SPI  
共可实现3组SPI

**硬件USB直接下载/仿真 3.3V 原理图二**

UCAP是内部USB模块的 3.3V-LDO 电源输出端，外接 0.1μF 去耦电容

- 1、USB 不用就不用接外部电容
- 2、MCU-VCC 工作在 3.6V以上，UCAP管脚可挂 0.1μF 去耦电容；
- 3、MCU-VCC 工作在 3.6V以下，UCAP管脚直接短接到 MCU-VCC；
- 4、或不管任何情况，UCAP管脚统一外挂 0.1μF 去耦电容

从该接口可以【D-、D+】USB直接下载  
也可以【RxD、TxD】串口下载

**备注：**上图中红色管脚部分是 2024 年 10 月 15 日之后生产的芯片才有。

现在带硬件 USB 的 MCU 支持用硬件 USB 下载，因为用的是 USB-HID 通信协议，不需要安装任何驱动。只要 USB 鼠标、USB 键盘能工作，USB-HID 驱动就是好的，不要安装 USB-HID 驱动，免驱。在 D-/P3.0，D+/P3.1 与 PC-USB 端口连接好的状况下，USB-ISP 下载程序有如下三种模式：

**【USB 下载方法一，P3.2 按键，再结合停电上电下载】**

- 1、按下板子上的 P3.2/INT0 按键，就是 P3.2 接地
- 2、给目标芯片重新上电，不管之前是否已通电。  
 ===电子开关是按下停电后再松开就是上电  
 等待电脑端 ISP 下载软件中自动识别出“(HID1) USB Writer”后，就与 P3.2 状态无关了，这时可以松开 P3.2 按键（P3.2 在用户程序区可做其它任意用途）  
 ===传统的机械自锁紧开关是按上来停电，按下去是上电
- 3、点击电脑端下载软件中的【下载/编程】按钮（注意：USB 下载与串口下载的操作顺序不同）  
 下载进行中，几秒钟后，提示下载成功！

**【USB 下载方法二，复位管脚低电平复位下载】**

USB 连接好并已上电的情况下，外部按键复位也可进入 USB 下载模式，注意：  
 P4.7-nRST 出厂时默认是 P4.7-I/O 功能，要改为复位功能，需 ISP 烧录时取消设置复位脚用作 I/O 口，停电一次再上电才生效，程序区中用户程序也可改为复位脚或 I/O，这个立即生效。

- 1、按下 P4.7-nRST 外接的低电平复位按键复位 MCU，  
 松开复位键，MCU 从系统程序区启动，判断是否要下载用户程序，  
 等待电脑端 ISP 下载软件中自动识别出“(HID1) USB Writer”后
- 2、点击电脑端下载软件中的【下载/编程】按钮  
 下载进行中，几秒钟后，提示下载成功！

### 【USB 下载方法三，从用户程序区软复位到系统区下载】

USB 连接好并已上电的情况下，从用户程序区软复位到系统区也可进入 USB 下载模式

- 1、在用户程序区运行软复位到系统区的程序，就是 IAP\_CONTR 寄存器送 60H  
等待电脑端 ISP 下载软件中自动识别出“(HID1) USB Writer”后
- 2、点击电脑端下载软件中的【下载/编程】按钮  
下载进行中，几秒钟后，提示下载成功！

### USB 下载 注意事项:

拔插 USB 插头不能代替上面线路图中的电源开关。正常操作步骤如下:

USB 的【Gnd, D+, D-】接好的情况下，按下 P3.2 按键接地，再通过正常的电源开关给 MCU 供电或重新供电，让 MCU 冷启动进入系统程序区，判断是否需要等待电脑端 USB 下载程序。

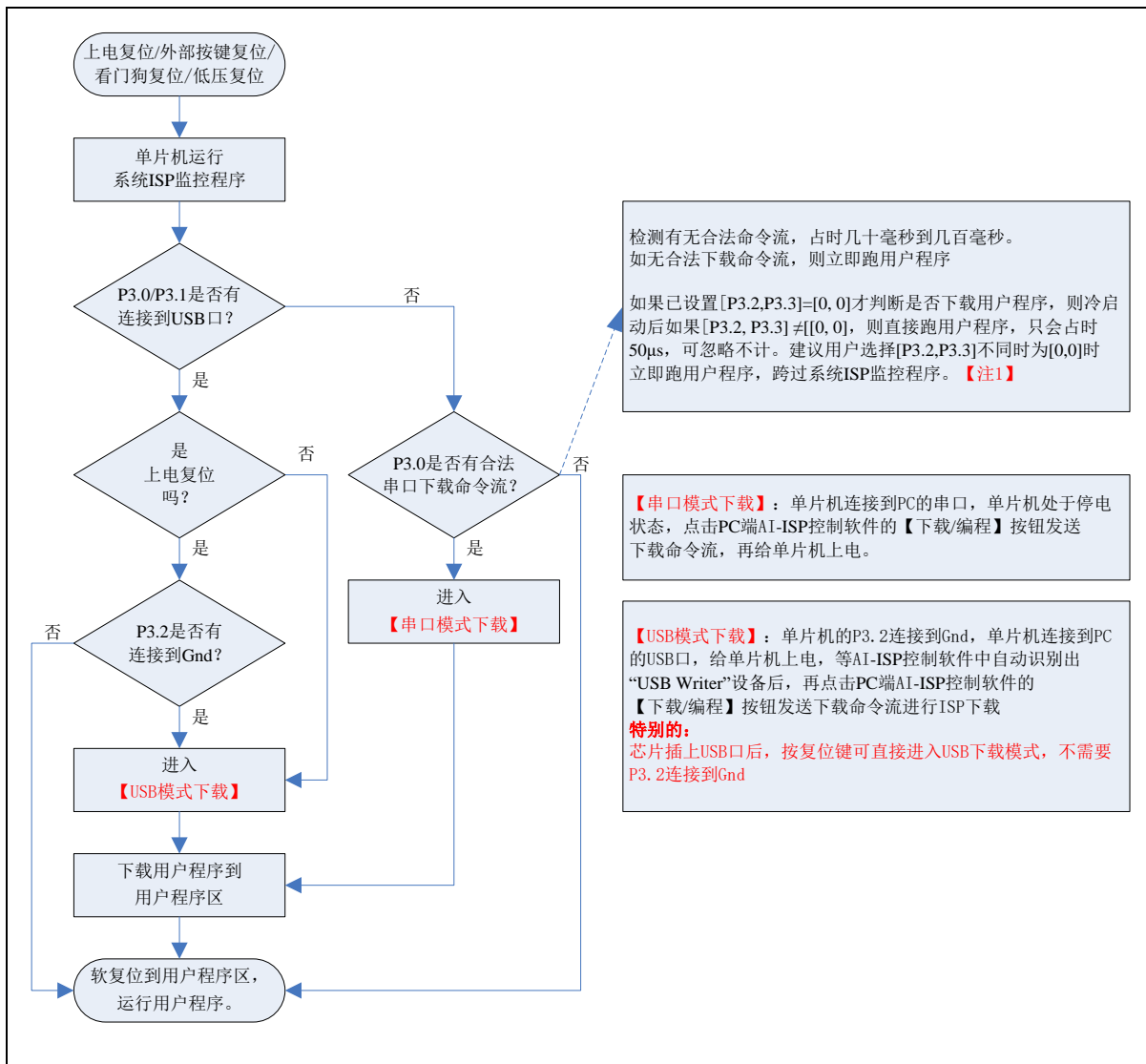
拔插 USB 插头代替电源开关不能每次都能成功进行 USB 下载的原因:

拔插 USB 插头，如【Gnd, USB+5V】已接触好，已供电，而【D+, D-】有一个甚至两个信号线还没有接触好，MCU 已上电，开始跑系统区程序时，发现 USB 还没接触好，则会从系统区软复位到用户程序区跑用户程序，不再进入等待 USB 下载模式，本次就无法顺利进行 USB 下载。

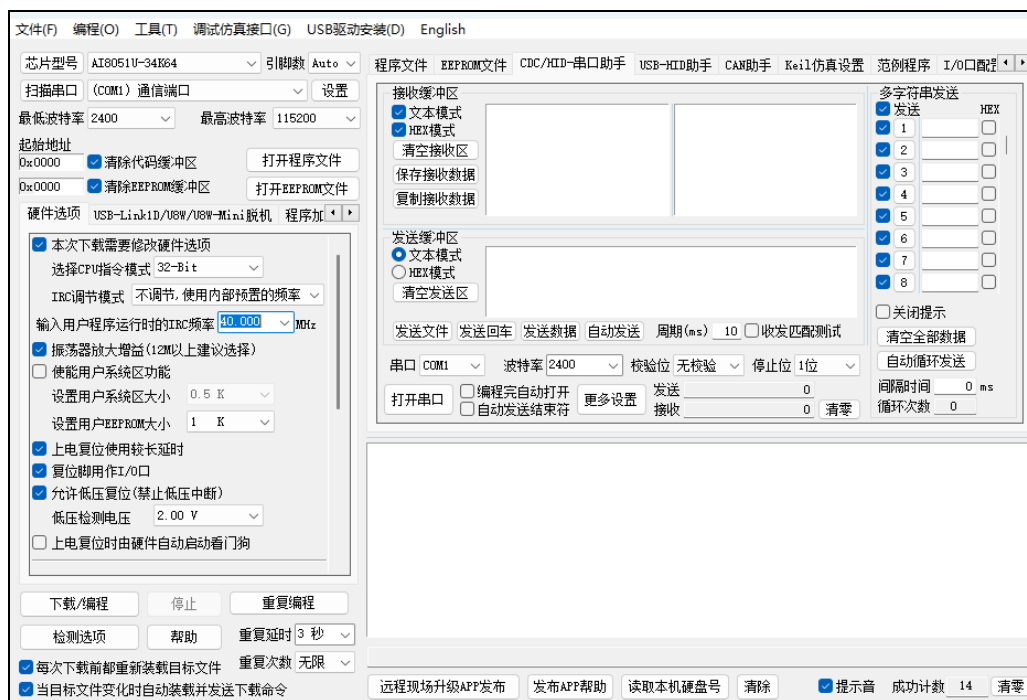
很多人经过多次插拔 USB，才能碰到 1 次【D+, D-】接触好的情况下，【Gnd, USB+5V】才开始接触好，才开始供电，才能成功进入 USB 下载。插 USB 插头代替供电，不能保证【Gnd, D+, D-, USB+5V】的接触顺序，所以，必须使用正常的电源开关，才能确保每次下载都能成功。



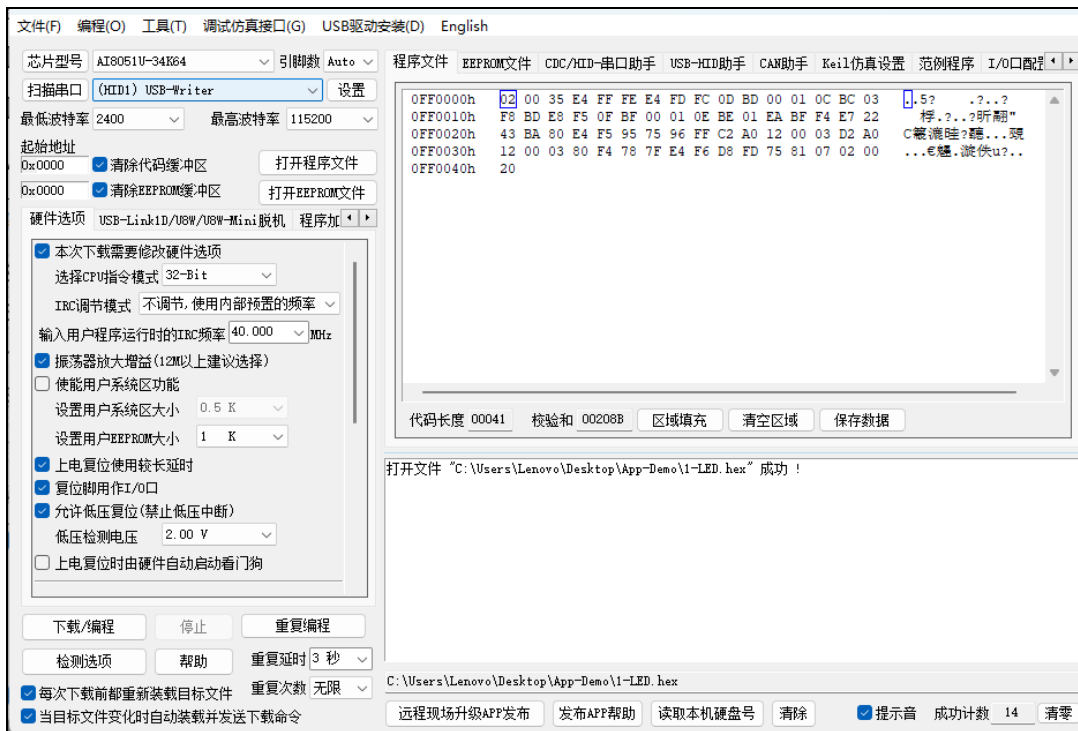
ISP 下载流程图（硬件/软件模拟 USB+串口模式）：



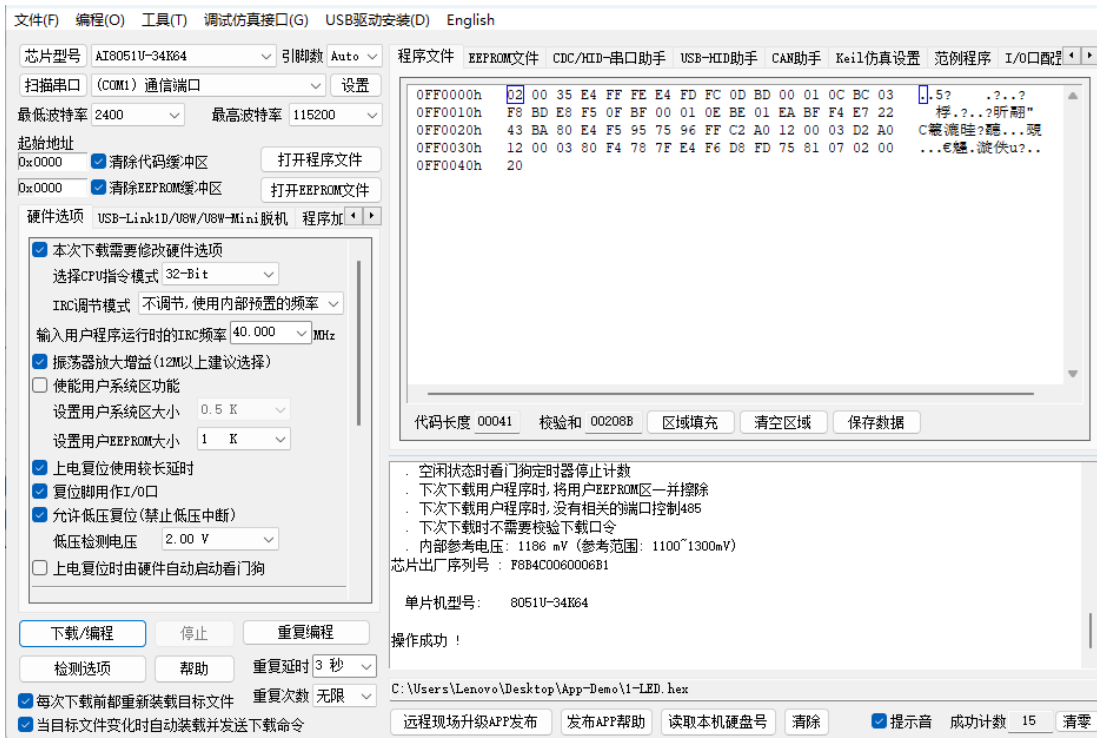
打开 AiCube-ISP-V6.94S 以上版本软件，如下图所示：



选择好对应的正确型号，打开要烧录的文件  
 将 USB 数据线，如前面的原理图连接好，  
 注意是【USB+5V，D-，D+，Gnd】USB 数据线，不是【USB+5V，NC，NC，Gnd】USB 电源线  
 在 P3.2 接地按键按下的状态下，  
 给 MCU 上电，或重新上电。  
 则 AiCube-ISP 软件出现如下显示：



点击“下载/编程”按钮，  
 则会如下图显示：正在下载用户代码，操作成功！



如上硬件 USB，ISP 下载/编程 烧录成功。

**QSPI**

IO0	IO1	IO2	IO3	SCLK	NCS
P1.5	P1.6	P1.3	P1.2	P1.7	P1.4
-	-	-	-	-	-
P2.5	P2.6	P4.6	P4.5	P2.7	P4.7

**USART1, SPI (MOSI和MISO不可切换)**

SS	MOSI	MISO	SCLK
P1.4	P1.5	P1.6	P1.7
P2.4	P2.5	P2.6	P2.7
P4.0	P4.1	P4.2	P4.3
P3.5	P3.4	P3.3	P3.2

**i<sup>2</sup>S**

BCK	MCK	Data	LRCK
P3.2	P3.3	P3.4	P3.5
P1.7	P1.6	P1.5	P1.4
P2.3	P2.2	P2.1	P2.0
-	-	-	-

**UART1**

RxD	TxD
P3.0	P3.1
P3.6	P3.7
P1.6	P1.7
P4.3	P4.4

**CMP(比较器)**

CMP+	CMP-
P4.6	P4.4
P5.0	1.19V
P5.1	-
ADC1N	-

**独立SPI (MOSI和MISO可切换)**

SS	MOSI	MISO	SCLK
P1.4	P1.5	P1.6	P1.7
P2.4	P2.5	P2.6	P2.7
P4.0	P4.1	P4.2	P4.3
P3.5	P3.4	P3.3	P3.2

同步/异步串口  
USART1, USART2  
可做异步串口  
或SPI, 分时复用  
另有独立的SPI  
共可实现3组SPI

**USART2, SPI (MOSI和MISO不可切换)**

SS	MOSI	MISO	SCLK
P1.4	P1.5	P1.6	P1.7
P2.4	P2.5	P2.6	P2.7
P4.0	P4.1	P4.2	P4.3
P3.5	P3.4	P3.3	P3.2

**i<sup>2</sup>C**

SCL	SDA
P2.4	P2.3
P1.5	P1.4
-	-
P3.2	P3.3

**UART2**

RxD2	TxD2
P1.2	P1.3
P4.2	P4.3

**CMPO**

CMPO
P4.5
P4.1

**UART3**

RxD3	TxD3
P0.0	P0.1
P5.0	P5.1

**UART4**

RxD4	TxD4
P0.2	P0.3
P5.2	P5.3

**USB转串口/TTL, 下载/仿真线路图**

**USB转SWD/TTL, 仿真线路图**

**USB Link1D工具: 支持全自动停电-上电在线下载 / 脱机下载 / 仿真**

**【应用场景一: 从本工具给目标系统 自动 停电/上电, 供电】**  
 点击 电脑端 ISP 软件的【下载/编程】按钮, 工具会 自动 给目标系统停电0.5秒/再自动供电, 数秒后提示下载编程成功, 工具默认会再 自动 给目标系统停电0.5秒/再自动供电给目标系统工作。

**【应用场景二: 不从本工具给目标系统供电】**  
 1、点击 电脑端 ISP 软件的【下载/编程】按钮  
 2、给目标系统上电, 或者重新上电(如果在点击【下载/编程】按钮前已上电, 则需要停电重新上电), 下载编程进行中, 数秒后提示下载编程成功, 目标MCU会自动复位到用户程序区自动跑用户程序。  
 部分不常用设置, 需要停电上电一次才生效, 如改变 EEPROM大小, P4.7/nRST变成复位脚

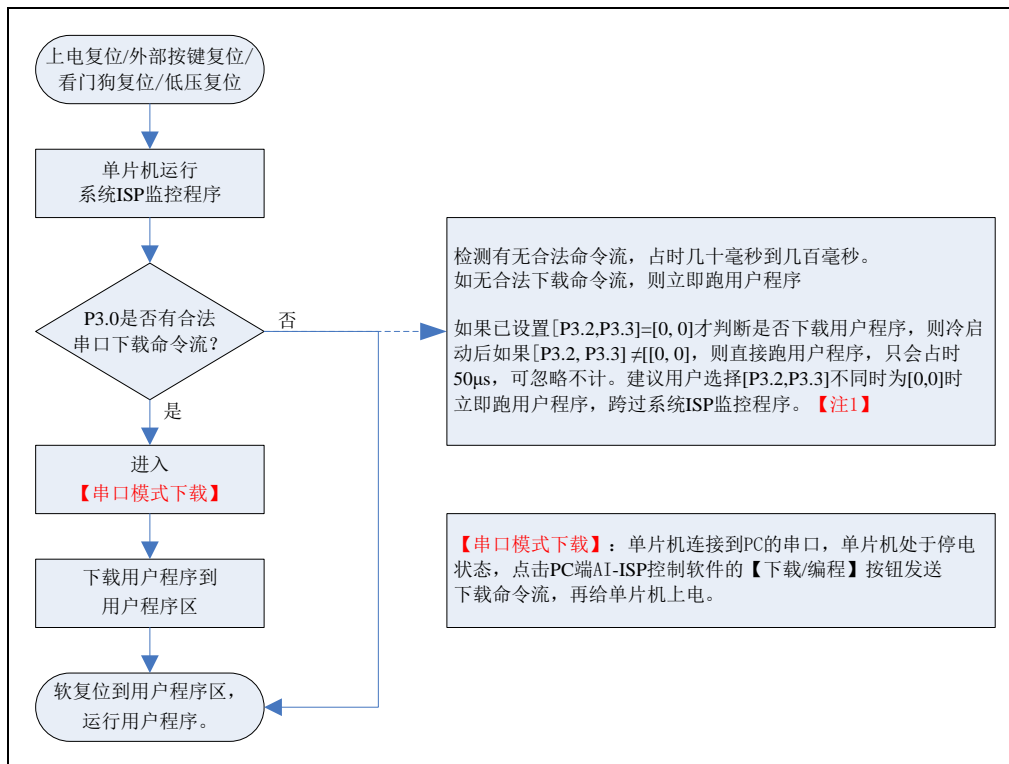
备注: 上图中红色管脚部分是 2024 年 10 月 15 日之后生产的芯片才有。

### USB 转串口/TTL, 全自动 ISP 下载步骤:

- 按照如图所示的连接方式将 USB-Link1D 和目标芯片连接
- 点击 ISP 下载软件中的“下载/编程”按钮
- 开始 ISP 下载

(注意: 若是使用 USB-Link1D 给目标系统供电, 目标系统的总电流不能大于 200mA, 否则会导致下载失败。)

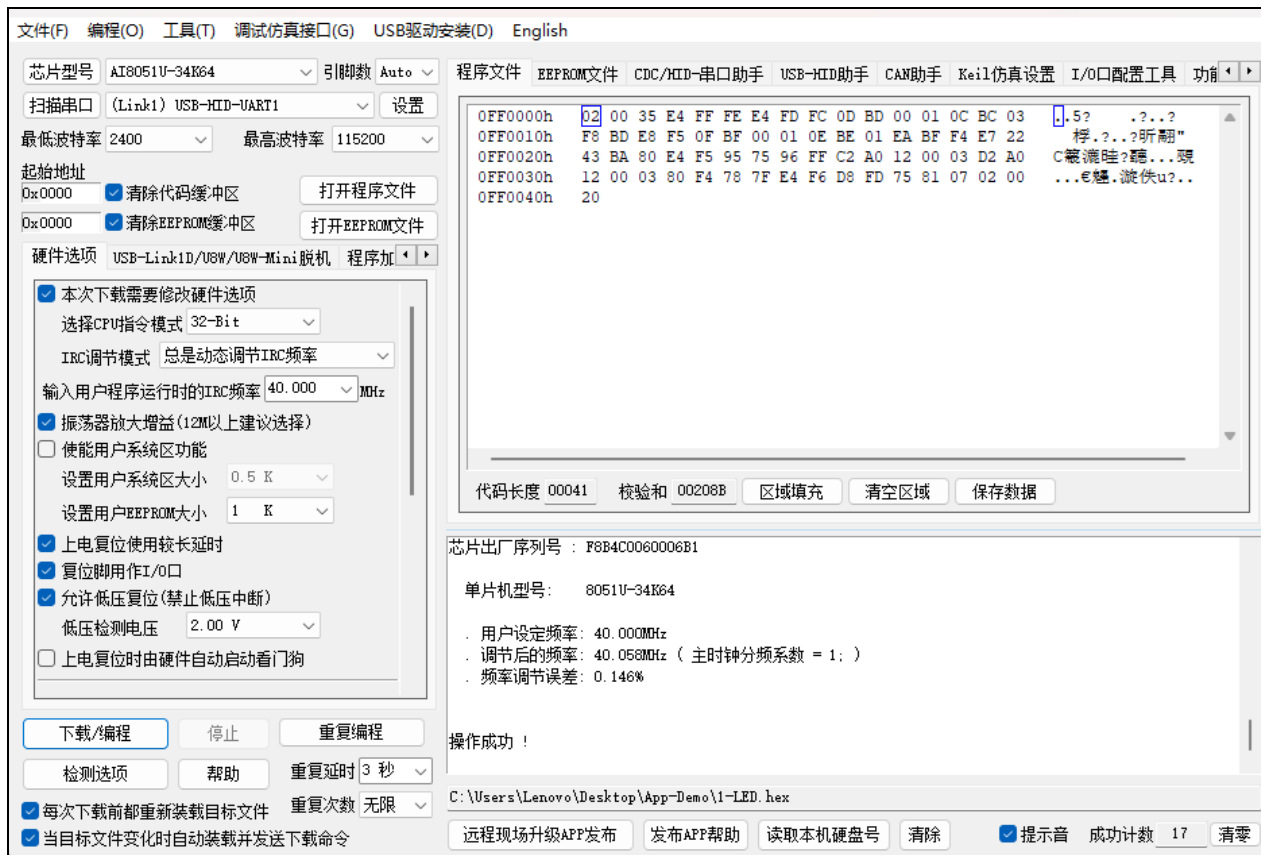
## ISP 下载流程图 (串口下载模式)




将【MCU-VCC, P3.0, P3.1, Gnd】, 如前面的原理图连接到 USB-Link1D 工具;  
 将 USB-Link1D 全自动烧录工具, 通过 USB 数据线连接到电脑,【USB+5V, D-, D+, Gnd】  
 打开 AiCube-ISP-V6.94S 以上版本软件  
 则 AiCube-ISP 软件显示如下:



选择好对应的正确型号，  
 打开要烧录的文件  
 点击“下载/编程”按钮，全自动烧录  
 则 AiCube-ISP 软件出现如下显示：



## 21.3.1 USB-Link1D 对 Ai8051U 自动停电/上电烧录, 串口仿真+串口通讯



USB Link1D工具: 支持全自动停电-上电在线下载 / 脱机下载 / 仿真

**【应用场景一: 从本工具给目标系统 自动 停电/上电, 供电】**  
 点击 电脑端 ISP 软件的【下载/编程】按钮, 工具会 自动 给目标系统停电0.5秒/再自动供电, 数秒后提示下载编程成功, 工具默认会再 自动 给目标系统停电0.5秒/再自动供电给目标系统工作。

**【应用场景二: 不从本工具给目标系统供电】**  
 1、点击 电脑端 ISP 软件的【下载/编程】按钮  
 2、给目标系统上电, 或者重新上电(如果在点击【下载/编程】按钮前已上电, 则需要停电重新上电), 下载编程进行中, 数秒后提示下载编程成功, 目标MCU会自动复位到用户程序区自动跑用户程序。  
 部分不常用设置, 需要停电上电一次才生效, 如改变 EEPROM大小, P4.7/nRST变成复位脚

连接目标单片机P3.1
连接目标单片机P3.0
MCU-VCC
连接目标单片机第n组串口发送脚TxDn
连接目标单片机第n组串口接收脚RxDn

QSPI						USART1_SPI (MOSI和MISO不可切换)				I <sup>2</sup> S				UART1		CMP(比较器)	
IO0	IO1	IO2	IO3	SCLK	NCS	SS	MOSI	MISO	SCLK	BCK	MCK	Data	LRCK	RxD	TxD	CMP+	CMP-
P1.5	P1.6	P1.3	P1.2	P1.7	P1.4	P1.4	P1.5	P1.6	P1.7	P3.2	P3.3	P3.4	P3.5	P3.0	P3.1	P4.6	P4.4
-	-	-	-	-	-	P2.4	P2.5	P2.6	P2.7	P1.7	P1.6	P1.5	P1.4	P3.6	P3.7	P5.0	1.19V
P2.5	P2.6	P4.6	P4.5	P2.7	P4.7	P4.0	P4.1	P4.2	P4.3	P2.3	P2.2	P2.1	P2.0	P1.6	P1.7	P5.1	-
						P3.5	P3.4	P3.3	P3.2	-	-	-	-	P4.3	P4.4	ADCIN	-

独立SPI (MOSI和MISO可切换)				USART2_SPI (MOSI和MISO不可切换)				I <sup>2</sup> C		UART2		CMPO
SS	MOSI	MISO	SCLK	SS	MOSI	MISO	SCLK	SCL	SDA	RxD2	TxD2	CMPO
P1.4	P1.5	P1.6	P1.7	P1.4	P1.5	P1.6	P1.7	P2.4	P2.3	P1.2	P1.3	P4.5
P2.4	P2.5	P2.6	P2.7	P2.4	P2.5	P2.6	P2.7	P1.5	P1.4	P4.2	P4.3	P4.1
P4.0	P4.1	P4.2	P4.3	P4.0	P4.1	P4.2	P4.3	-	-			
P3.5	P3.4	P3.3	P3.2	P3.5	P3.4	P3.3	P3.2	P3.2	P3.3			

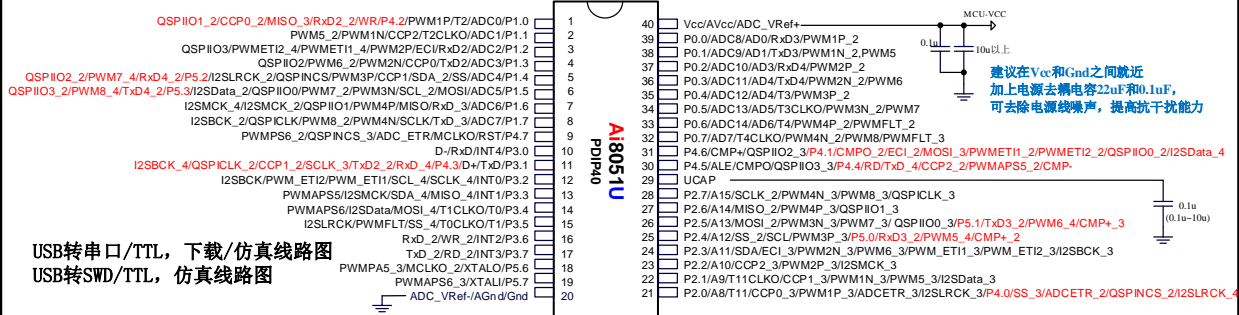
UART3				UART4	
RxD3	TxD3	P0.0	P0.1	RxD4	TxD4
P5.0	P5.1	P5.0	P5.1	P0.2	P0.3

同步/异步串口  
USART1, USART2  
可做异步串口  
或SPI, 分时复用  
另有独立的SPI  
共可实现3组SPI

**USB转串口/TTL, 下载/仿真线路图**

**USB转SWD/TTL, 仿真线路图**



备注: 上图中红色管脚部分是 2024 年 10 月 15 日之后生产的芯片才有。

### ISP 下载步骤:

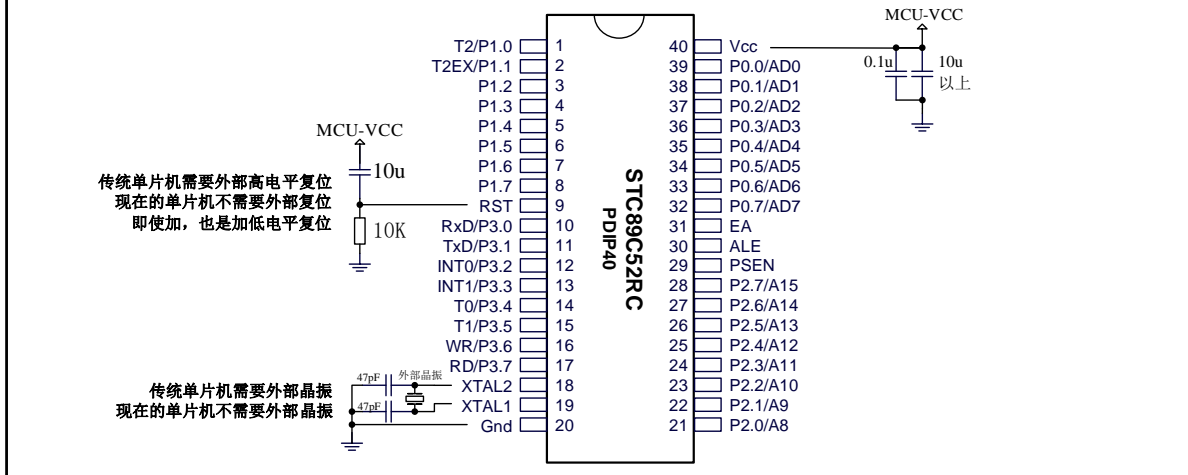
- 按照如图所示的连接方式将 USB-Link1D 和目标芯片连接
- 点击 ISP 下载软件中的“下载/编程”按钮
- 开始 ISP 下载

(注意: 若是使用 USB-Link1D 给目标系统供电, 目标系统的总电流不能大于 200mA, 否则会导致下载失败。)

深圳国芯人工智能有限公司 分销商电话: 0513-55012928 / 55012929 / 89896509 技术交流及选型论坛: [www.STCAIMCU.com](http://www.STCAIMCU.com) - 523 -

## 比较下传统的 89C52RC 系列相应下载线路图:

传统单片机需要外部晶振, 现在的单片机不需要外部晶振  
 传统单片机需要外部高电平复位, 现在的不需要, 并且已改为低电平复位



USB LinkID工具: 支持全自动停电-上电在线下载 / 脱机下载 / 仿真

### 【应用场景一: 从本工具给目标系统 自动 停电/上电, 供电】

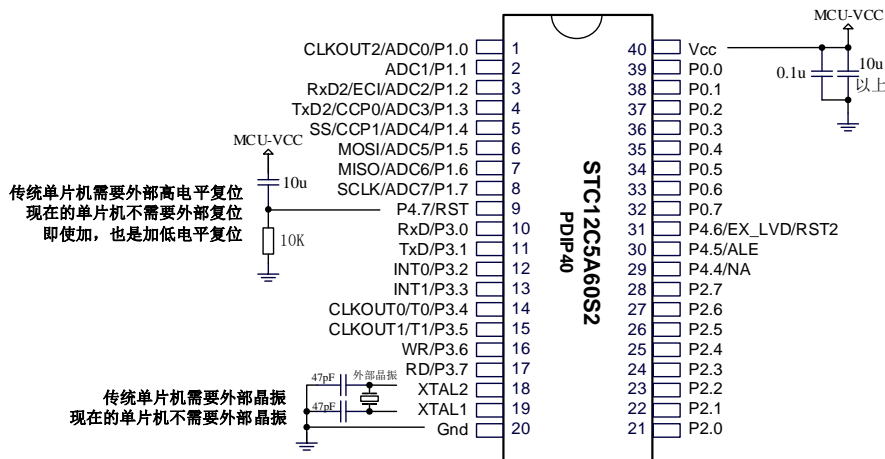
点击 电脑端 ISP 软件的【下载/编程】按钮, 工具会 自动 给目标系统停电0.5秒/再自动供电, 数秒后提示下载编程成功, 工具默认会再 自动 给目标系统停电0.5秒/再自动供电给目标系统工作。

### 【应用场景二: 不从本工具给目标系统供电】

- 1、点击 电脑端 ISP 软件的【下载/编程】按钮
- 2、给目标系统上电, 或者重新上电(如果在点击【下载/编程】按钮前已上电, 则需要停电重新上电), 下载编程进行中, 数秒后提示下载编程成功, 目标MCU会自动复位到用户程序区自动跑用户程序。部分不常用设置, 需要停电上电一次才生效, 如改变 EEPROM大小, P4.7/nRST变成复位脚。

## 比较下传统的 12C5A60S2 相应下载线路图:

传统单片机需要外部晶振，现在的单片机不需要外部晶振  
 传统单片机需要外部高电平复位，现在的不需要，并且已改为低电平复位



USB Link1D工具: 支持全自动停电-上电在线下载 / 脱机下载 / 仿真

### 【应用场景一: 从本工具给目标系统 自动 停电/上电, 供电】

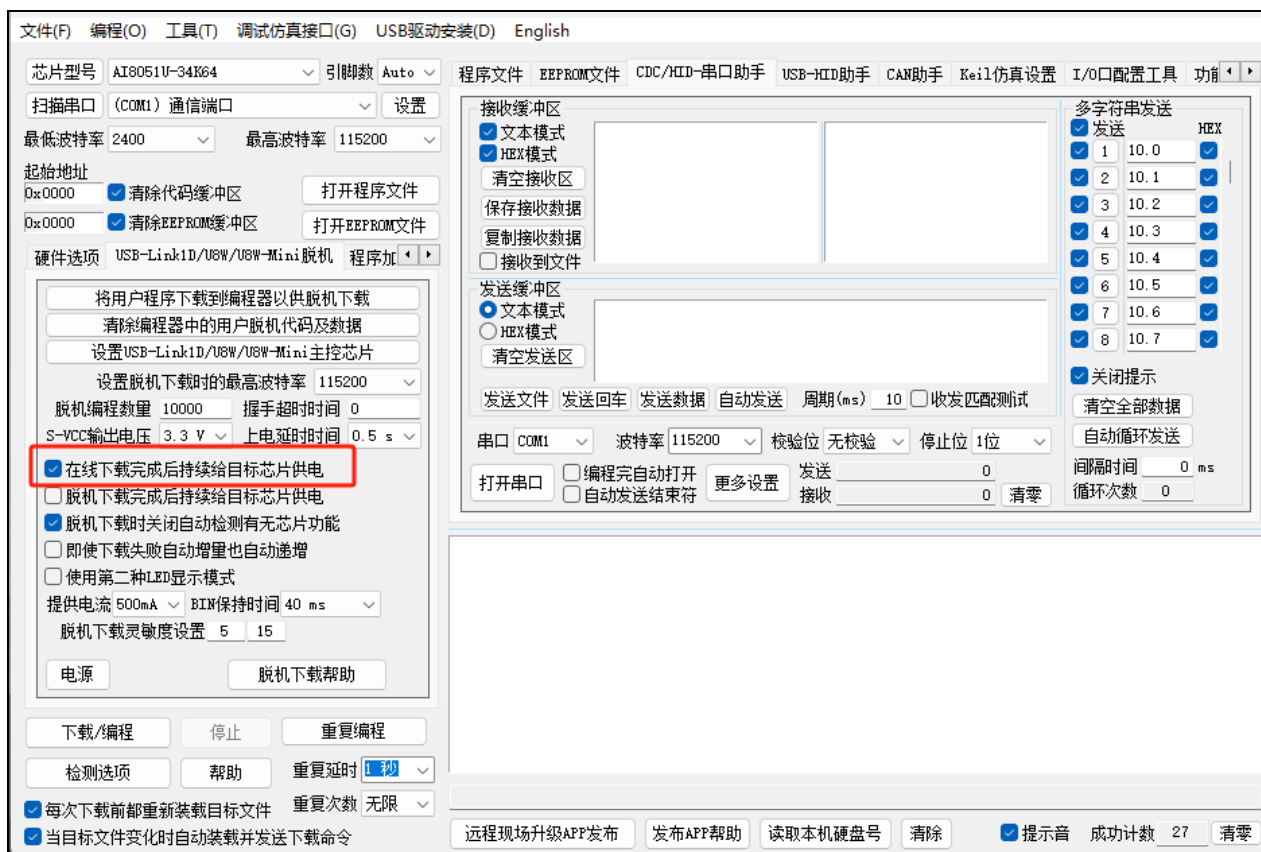
点击 电脑端 ISP 软件的【下载/编程】按钮, 工具会 自动 给目标系统停电0.5秒/再自动供电, 数秒后提示下载编程成功, 工具默认会再 自动 给目标系统停电0.5秒/再自动供电给目标系统工作。

### 【应用场景二: 不从本工具给目标系统供电】

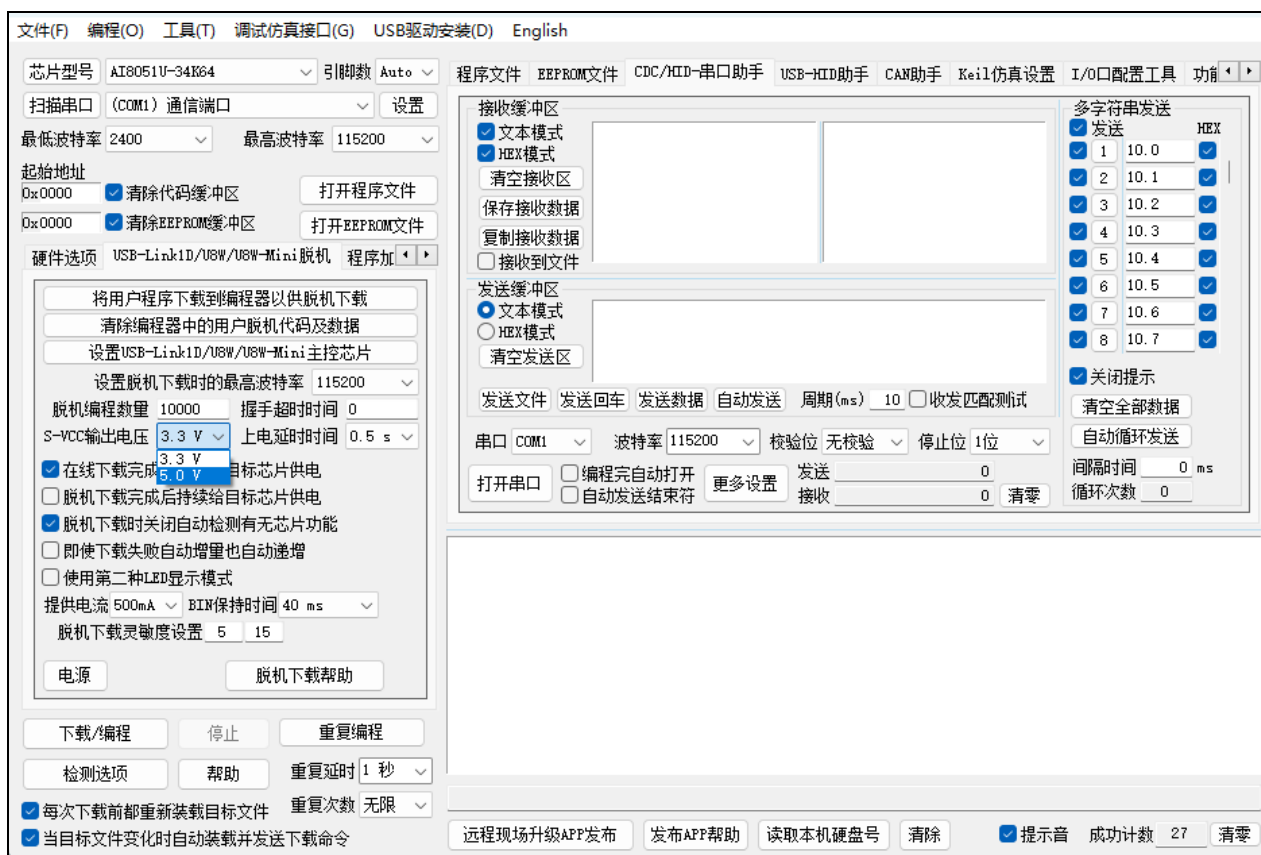
- 1、点击 电脑端 ISP 软件的【下载/编程】按钮
- 2、给目标系统上电, 或者重新上电(如果在点击【下载/编程】按钮前已上电, 则需要停电重新上电), 下载编程进行中, 数秒后提示下载编程成功, 目标MCU会自动复位到用户程序区自动跑用户程序。部分不常用设置, 需要停电上电一次才生效, 如改变 EEPROM大小, P4.7/nRST变成复位脚。



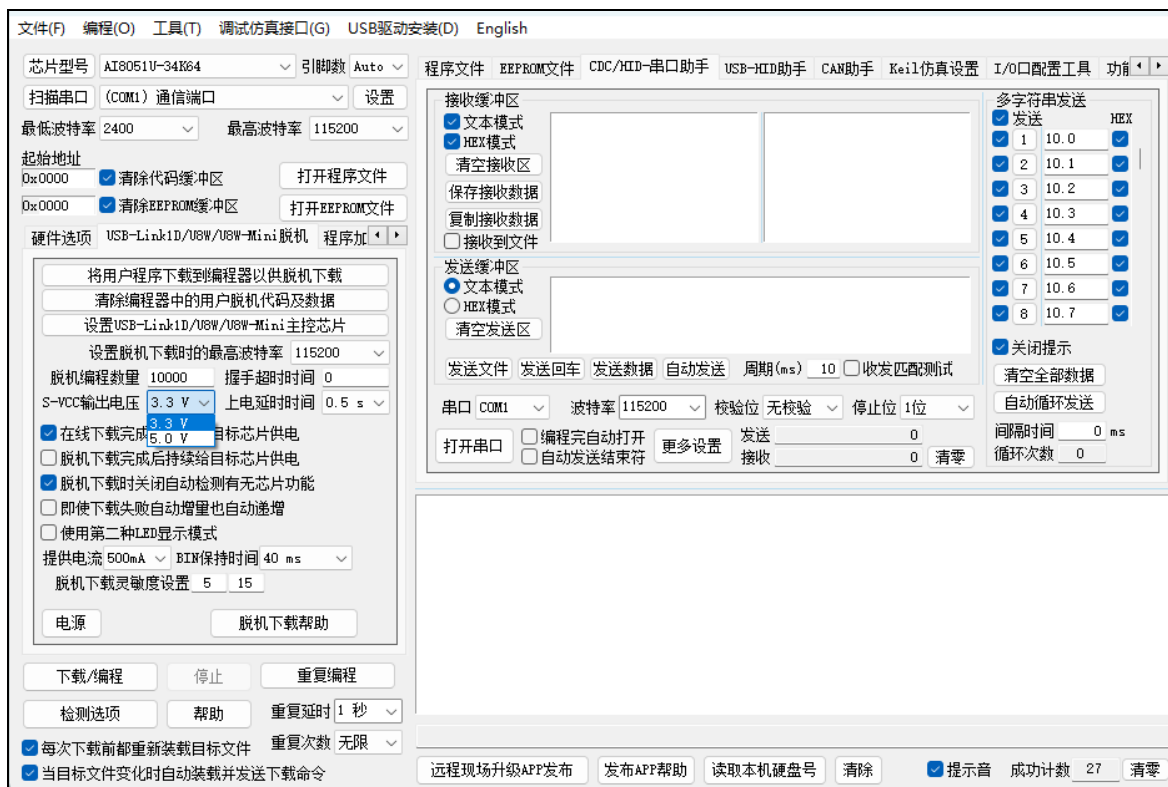
## 如何设置 USB-Link1D 下载完后持续给目标芯片供电



## 如何设置 USB-Link1D 输出 5V



## 如何设置 USB-Link1D 输出 3.3V



## 21.3.2 【一箭双雕之 USB 转双串口】工具进行烧录，串口仿真+串口通讯

5V/3.3V 通过 跳线选择

连接目标单片机第n组串口接收脚Rx<sub>n</sub>  
连接目标单片机第n组串口发送脚Tx<sub>n</sub>  
MCU-VCC  
连接目标单片机P3.0  
连接目标单片机P3.1

一箭双雕之USB转双串口工具可支持其中一个串口仿真，另外一个串口通讯

**【应用场景一：从本工具给目标系统 自动 停电/上电，供电】**  
 点击 电脑端 ISP 软件的【下载/编程】按钮，工具会 自动 给目标系统停电0.5秒/再自动供电，数秒后提示下载编程成功，工具默认会再 自动 给目标系统停电0.5秒/再自动供电给目标系统工作。

**【应用场景二：不从本工具给目标系统供电】**  
 1、点击 电脑端 ISP 软件的【下载/编程】按钮  
 2、给目标系统上电，或者重新上电(如果在点击【下载/编程】按钮前已上电，则需要停电重新上电)，下载编程进行中，数秒后提示下载编程成功，目标MCU会自动复位到用户程序区自动跑用户程序。部分不常用设置，需要停电上电一次才生效，如改变 EEPROM大小，P4.7/nRST变成复位脚。

QSPI						USART1_SPI (MOSI和MISO不可切换)				I <sup>2</sup> S				UART1		CMP(比较器)	
IO0	IO1	IO2	IO3	SCLK	NCS	SS	MOSI	MISO	SCLK	BCK	MCK	Data	LRCK	RxD	TxD	CMP+	CMP-
P1.5	P1.6	P1.3	P1.2	P1.7	P1.4	P1.4	P1.5	P1.6	P1.7	P3.2	P3.3	P3.4	P3.5	P3.0	P3.1	P4.6	P4.4
-	-	-	-	-	-	P2.4	P2.5	P2.6	P2.7	P1.7	P1.6	P1.5	P1.4	P3.6	P3.7	P5.0	1.19V
P2.5	P2.6	P4.6	P4.5	P2.7	P4.7	P4.0	P4.1	P4.2	P4.3	P2.3	P2.2	P2.1	P2.0	P1.6	P1.7	P5.1	-
						P3.5	P3.4	P3.3	P3.2	-	-	-	-	P4.3	P4.4	ADCIN	-

独立SPI (MOSI和MISO可切换)				USART2_SPI (MOSI和MISO不可切换)				I <sup>2</sup> C		UART2		CMPO
SS	MOSI	MISO	SCLK	SS	MOSI	MISO	SCLK	SCL	SDA	RxD2	TxD2	CMPO
P1.4	P1.5	P1.6	P1.7	P1.4	P1.5	P1.6	P1.7	P2.4	P2.3	P1.2	P1.3	P4.5
P2.4	P2.5	P2.6	P2.7	P2.4	P2.5	P2.6	P2.7	P1.5	P1.4	P4.2	P4.3	P4.1
P4.0	P4.1	P4.2	P4.3	P4.0	P4.1	P4.2	P4.3	-	-			
P3.5	P3.4	P3.3	P3.2	P3.5	P3.4	P3.3	P3.2	P3.2	P3.3			

同步/异步串口  
USART1, USART2  
可做异步串口  
或SPI, 分时复用  
另有独立的SPI  
共可实现3组SPI

**USB转串口/TTL, 下载/仿真线路图**

**USB转SWD/TTL, 仿真线路图**

建议Vcc和Gnd之间就近  
加上电源去耦电容22uF和0.1uF,  
可去除电源线噪声, 提高抗干扰能力

备注：上图中红色管脚部分是 2024 年 10 月 15 日之后生产的芯片才有。

## 21.3.3 USB 转双串口芯片全自动停电/上电烧录, 串口仿真+串口通讯, 5V

**USB转第二组串口**  
第二组串口用于和目标系统的其他串口通讯

连接目标单片机的第n组串口的Tx/Dn  
连接目标单片机的第n组串口的Rx/Dn

此处的二极管和电阻的作用是防止USB器件给目标芯片供电。由于目标芯片断电过程中, USB器件是不能断电的, USB器件的发送脚一般都是强推挽输出, 通过I/O供电芯片就能工作, 所以当使用USB转串口TTL对单片机下载程序时此处的隔离二极管不能省

**注: 烧录我们的最新USB转双串口软件, 可以省此处的隔离二极管**

**Ai82K08U-SOP16, RMB0.99**  
**Ai82K12U-SOP16, RMB1.1**

USB转第一组串口 第一组用于下载或者通讯

连接目标单片机的P3.0/RxD  
连接目标单片机的P3.1/TxD

系统电源 (可从USB取电)

Q1 P-MOS  
S: 12301, RMB0.045, A03401, RMB0.075  
G: 104  
D: 470R 一般不焊

也可以用STC8H2K08U-SOP16取代  
也可以用STC8H2K12U-SOP16取代

**USB转双串口芯片, 出厂自带USB转串口程序, USB-HID烧录, 免驱动安装**

**P3.5管脚低电平供电**  
**P5.4管脚高电平供电**

**【应用场景一: 从本工具给目标系统 自动 停电/上电, 供电】**  
点击 电脑端 ISP 软件的【下载/编程】按钮, 工具会 自动 给目标系统停电0.5秒/再自动供电, 数秒后提示下载编程成功, 工具默认会再 自动 给目标系统停电0.5秒/再自动供电给目标系统工作。

**【应用场景二: 不从本工具给目标系统供电】**  
1、点击 电脑端 ISP 软件的【下载/编程】按钮  
2、给目标系统上电, 或者重新上电(如果在点击【下载/编程】按钮前已上电, 则需要停电重新上电), 下载编程进行中, 数秒后提示下载编程成功, 目标MCU会自动复位到用户程序区自动跑用户程序。部分不常用设置, 需要停电上电一次才生效, 如改变 EEPROM大小, P4.7/nRST变成复位脚。

**USB转串口/TTL, 下载/仿真线路图**  
**USB转SWD/TTL, 仿真线路图**

ADC\_VRef-/AGnd/Gnd

建议在Vcc和Gnd之间就近加上电源去耦电容22uF和0.1uF, 可去除电源线噪声, 提高抗干扰能力

USB转双串口芯片可选用如下型号:

Ai82K08U-45I-TSSOP20/SOP16,	RMB0.99 (含税)	出厂自带USB转双串口程序
Ai82K12U 2CDC+HID-TSSOP20/SOP16,	RMB1.1 (含税)	出厂自带USB转双串口+HID程序
Ai8H8K64U-45I-TSSOP20/SOP16,	RMB1.4 (含税)	出厂自带USB转双串口+HID程序
A1 USB-2UART-TSSOP20/SOP16,	RMB1.4 (含税)	出厂自带USB转双串口+HID程序

以上最新版本出厂都自带USB转双串口程序, 支持自动停电上电烧录, 可省隔离二极管

## 21.3.4 USB 转双串口芯片全自动烧录, 串口仿真+串口通讯, 3.3V 原理图

**USB转第二组串口**  
第二组串口用于和目标系统的其他串口通讯

连接目标单片机的第n组的Tx/Dn  
连接目标单片机的第n组的Rx/Dn

此处的二极管和电阻的作用是防止USB器件给目标芯片供电。由于目标芯片断电过程中, USB器件是不能断电的, USB器件的发送脚一般都是强推挽输出, 通过I/O供电芯片就能工作, 所以当使用USB转串口TTL对单片机下载程序时此处的隔离二极管不能省

**注: 烧录我们的最新USB转双串口软件, 可以省此处的隔离二极管**

**Ai8H2K08U-SOP16, RMB0.99**  
**Ai8H2K12U-SOP16, RMB1.1**

**USB转第一组串口**    **第一组用于下载或者通讯**

推挽/开漏    推挽/开漏

高阻输入    高阻输入

连接目标单片机的P3.0/RxD    连接目标单片机的P3.1/TxD

芯片上电时 P5.4-nRST 输出高电平, MCU-VCC处于供电状态。  
当检测到需要进行ISP下载时, 会自动控制MCU-VCC停电0.5S再上电进行ISP下载。下载完成后会持续供电

系统电源输入 Vin  
也可电脑USB+5V供电  
或充电宝USB+5V供电

**6211: 输出 3.3V, 输入 5.5V - 3.6V**  
**6231: 输出 3.3V, 输入 18V - 3.6V**

按下按键停电  
松开按键上电

电源按键    该按键不可焊

**【应用场景一: 从本工具给目标系统 自动 停电/上电, 供电】**  
点击 电脑端 ISP 软件的【下载/编程】按钮, 工具会自动 给目标系统停电0.5秒/再自动供电, 数秒后提示下载编程成功, 工具默认会再 自动 给目标系统停电0.5秒/再自动供电给目标系统工作。

**【应用场景二: 不从本工具给目标系统供电】**  
1、点击 电脑端 ISP 软件的【下载/编程】按钮  
2、给目标系统上电, 或者重新上电(如果在点击【下载/编程】按钮前已上电, 则需要停电重新上电), 下载编程进行中, 数秒后提示下载编程成功, 目标MCU会自动复位到用户程序区自动跑用户程序。部分不常用设置, 需要停电上电一次才生效, 如改变 EEPROM大小, P4.7/nRST变成复位脚。

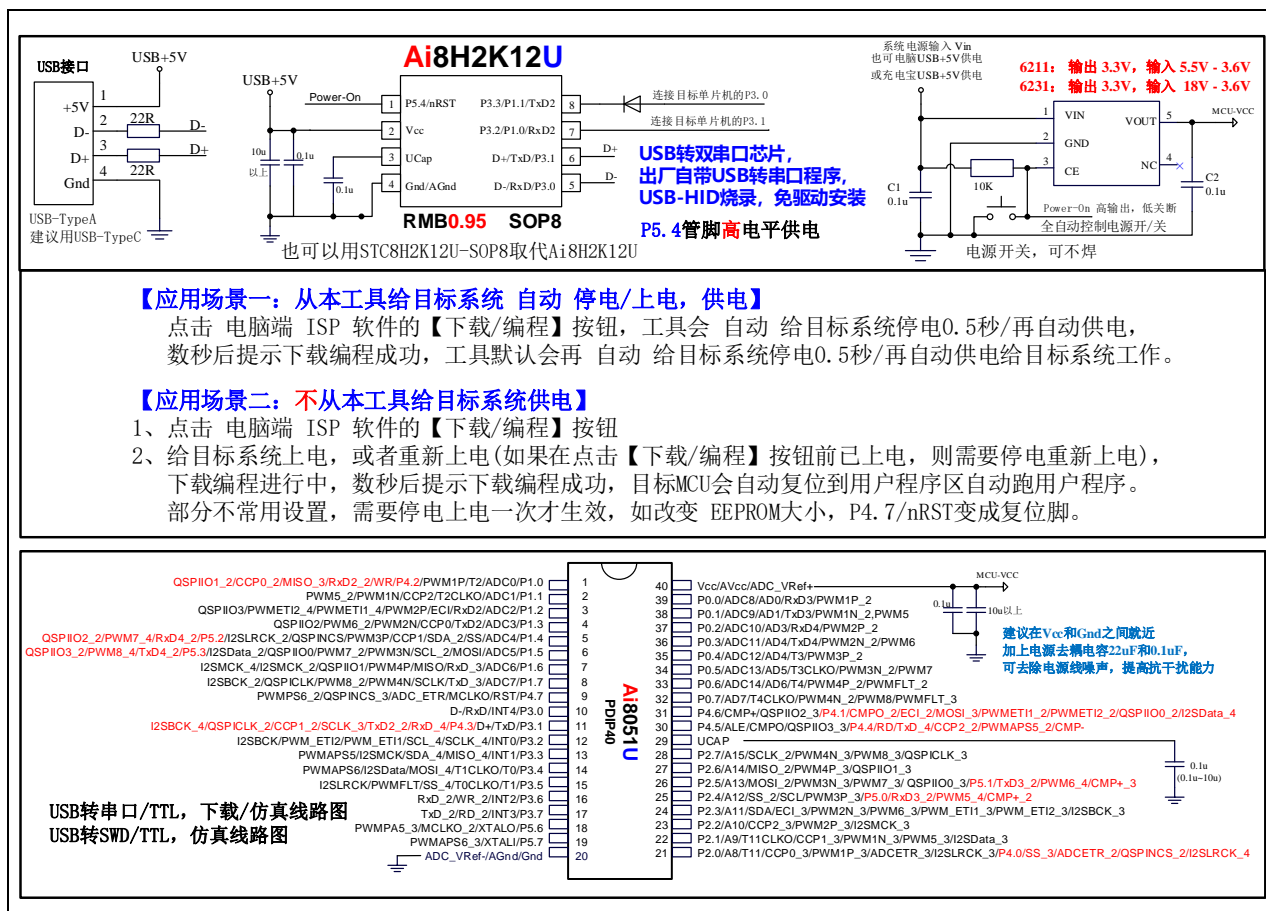
**USB转串口/TTL, 下载/仿真线路图**  
**USB转SWD/TTL, 仿真线路图**

**USB转双串口芯片可选用如下型号:**  
**Ai8H2K08U-45I-TSSOP20/SOP16, RMB0.99 (含税)  出厂自带USB转双串口程序**  
**Ai8H2K12U 2CDC+HID-TSSOP20/SOP16, RMB1.1 (含税)  出厂自带USB转双串口+HID程序**  
**Ai8H8K64U-45I-TSSOP20/SOP16, RMB1.4 (含税)  出厂自带USB转双串口+HID程序**  
**Ai USB-2UART-TSSOP20/SOP16, RMB1.4 (含税)  出厂自带USB转双串口+HID程序**  
**以上最新版本出厂都自带USB转双串口程序, 支持自动停电上电烧录, 可省隔离二极管**





## 21.3.7 通用 USB 转串口芯片全自动停电/上电烧录，串口仿真，3.3V 原理图



备注：上图中红色管脚部分是 2024 年 10 月 15 日之后生产的芯片才有。



## 21.3.8 USB 转串口芯片进行全自动烧录/仿真/通信, 5V/3.3V 跳线选择

用跳线选择工作电压5V或3.3V

**USB接口**  
 USB-TypeA 建议用USB-TypeC  
 1: +5V  
 2: D-  
 3: D+  
 4: Gnd

**Ai8H2K12U**  
**RMB0.95 SOP8**  
 1: Power-On  
 2: Vcc  
 3: UCap  
 4: Gnd/AGnd  
 5: D-  
 6: D+  
 7: P3.2/P1.0/RxD2  
 8: P3.3/P1.1/TxD2  
 9: P5.4/nRST  
 10: D-/RxD/P3.0  
 11: D+/TxD/P3.1

**USB转双串口芯片, 出厂自带USB转串口程序, USB-HID烧录, 免驱动安装**  
**P5.4管脚高电平供电**

也可以STC8H2K12U-SOP8取代Ai8H2K12U

**【应用场景一: 从本工具给目标系统 自动 停电/上电, 供电】**  
 点击 电脑端 ISP 软件的【下载/编程】按钮, 工具会 自动 给目标系统停电0.5秒/再自动供电, 数秒后提示下载编程成功, 工具默认会再 自动 给目标系统停电0.5秒/再自动供电给目标系统工作。

**【应用场景二: 不从本工具给目标系统供电】**  
 1、点击 电脑端 ISP 软件的【下载/编程】按钮  
 2、给目标系统上电, 或者重新上电(如果在点击【下载/编程】按钮前已上电, 则需要停电重新上电), 下载编程进行中, 数秒后提示下载编程成功, 目标MCU会自动复位到用户程序区自动跑用户程序。部分不常用设置, 需要停电上电一次才生效, 如改变 EEPROM大小, P4.7/nRST变成复位脚。

**Ai8051U PDIe40**

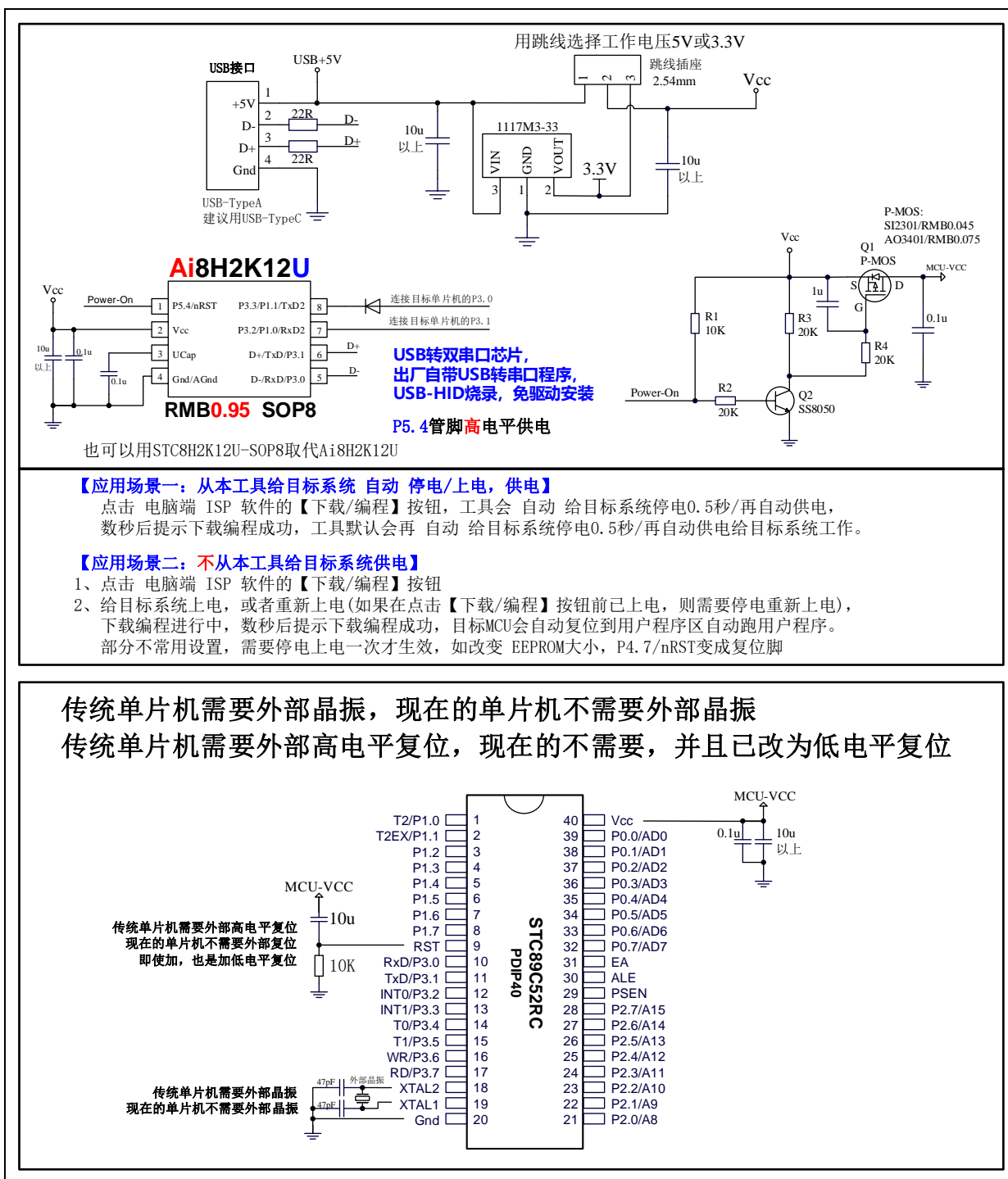
1: GSPiIO1\_2/CCP0\_2/MISO\_3/RxD\_2/nR/P4\_2/PWM1P/T2/ADC0/P1.0  
 2: PWM5\_2/PWM1N/CCP2/T2CLKO/ADC1/P1.1  
 3: GSPiIO3/PWMET12\_4/PWMET11\_4/PWM2P/EC/RxD2/ADC2/P1.2  
 4: GSPiIO2/PWM6\_2/PWM2N/CCP0/TxD2/ADC3/P1.3  
 5: GSPiIO2\_2/PWM7\_4/RxD4\_2/P5\_3/I2SLRCK\_2/GSPiINCS/PWM3P/CCP1/SDA\_2/SS/ADC4/P1.4  
 6: I2SMCK\_4/I2SMCK\_2/GSPiIO1/PWM4P/MISO/RxD\_3/ADC6/P1.6  
 7: I2SBCK\_2/GSPiCLK/PWM8\_2/PWM4N/SCLK/TxD\_3/ADC7/P1.7  
 8: PWMPS6\_2/GSPiNCS\_3/ADC\_ETR/MCLKO/RST/P4.7  
 9: D-/RxD/INT4/P3.0  
 10: I2SBCK\_4/GSPiCLK\_2/CCP1\_2/SCLK\_3/TxD2\_2/RxD\_4/P4.3/D+/TxD/P3.1  
 11: I2SBCK/PWM\_ET12/PWM\_ET11/SCL\_4/SCLK\_4/INT0/P3.2  
 12: PWMAPS5/I2SMCK/SDA\_4/MISO\_4/INT1/P3.3  
 13: PWMAPS6/I2SData/MOSI\_4/T1CLKO/T0/P3.4  
 14: I2SLRCK/PWMFLT/SS\_4/T0CLKO/T1/P3.5  
 15: RxD\_2/WR\_2/INT3/P3.6  
 16: Tx/D\_2/RD\_2/INT3/P3.7  
 17: PWMAPS\_3/MCLKO\_2/XTALO/P5.6  
 18: PWMAPS6\_3/XTALI/P5.7  
 19: ADC\_VRef/AGnd/Gnd  
 20: Vcc/AVcc/ADC\_VRef+  
 21: P0.0/ADC8/AD0/RxD3/PWM1P\_2  
 22: P0.1/ADC9/AD1/TxD3/PWM1N\_2/PWM5  
 23: P0.2/ADC10/AD3/RxD4/PWM2F\_2  
 24: P0.3/ADC11/AD4/TxD4/PWM2N\_2/PWM6  
 25: P0.4/ADC12/AD5/T3/PWM3P\_2  
 26: P0.5/ADC13/AD6/T4/PWM3N\_2/PWM7  
 27: P0.6/ADC14/AD7/T4/PWM4P\_2/PWMFLT\_2  
 28: P0.7/AD7/T4CLKO/PWM4N\_2/PWM8/PWMFLT\_3  
 29: UCAP  
 30: P4.6/CMP4/GSPiIO2\_3/P4.1/CMP0\_2/ECL\_2/MOSI\_3/PWMET11\_2/PWMET12\_2/GSPiIO0\_2/I2SData\_4  
 31: P4.5/ALE/CMP0/GSPiIO3\_3/P4.4/RD/TxD\_4/CCP2\_2/PWMAPS5\_2/CMP+  
 32: P2.7/A15/SCLK\_2/PWM4N\_3/PWM8\_3/GSPiCLK\_3  
 33: P2.6/A14/MOSI\_2/PWM4P\_3/GSPiIO1\_3  
 34: P2.5/A13/MOSI\_2/PWM3N\_3/PWM7\_3/GSPiIO0\_3/P5.1/TxD3\_2/PWM6\_4/CMP+\_3  
 35: P2.4/A12/SS\_2/SCL/PWM3P\_3/P5.0/RxD3\_2/PWM5\_4/CMP+\_2  
 36: P2.3/A11/SDA/ECL\_3/PWM2N\_3/PWM6\_3/PWM\_ET11\_3/PWM\_ET12\_3/I2SBCK\_3  
 37: P2.2/A10/CCP2\_3/PWM2P\_3/I2SMCK\_3  
 38: P2.1/A9/T1CLKO/CCP1\_3/PWM1N\_3/PWM5\_3/I2SData\_3  
 39: P2.0/A8/T11/CCP0\_3/PWM1P\_3/ADCETR\_3/I2SLRCK\_3/P4.0/SS\_3/ADCETR\_2/GSPiNCS\_2/I2SLRCK\_4

**USB转串口/TTL, 下载/仿真线路图**  
**USB转SWD/TTL, 仿真线路图**

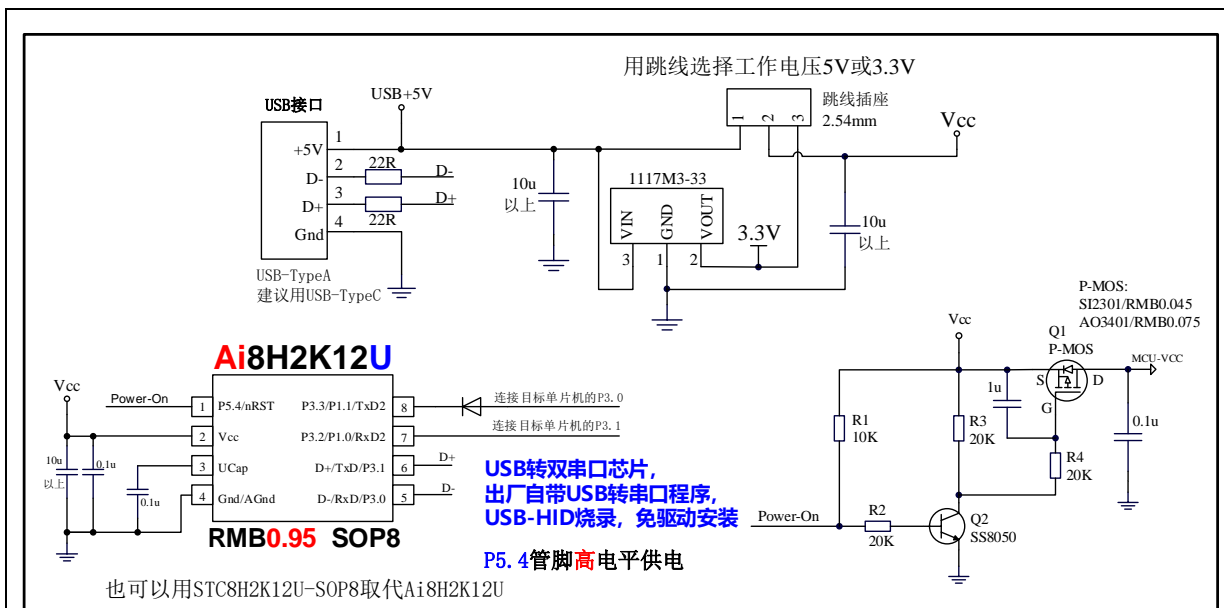
建议在Vcc和Gnd之间就近加上电源去耦电容22uF和0.1uF, 可去除电源线噪声, 提高抗干扰能力

备注: 上图中红色管脚部分是 2024 年 10 月 15 日之后生产的芯片才有。

## 比较下传统的 89C52RC 系列相应下载线路图:



## 比较下传统的 12C5A60S2 相应下载线路图:



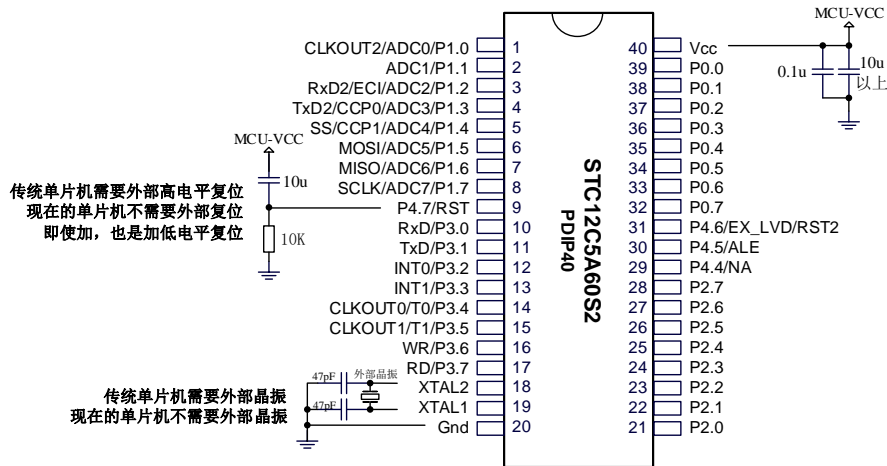
### 【应用场景一：从本工具给目标系统 自动 停电/上电，供电】

点击 电脑端 ISP 软件的【下载/编程】按钮，工具会 自动 给目标系统停电0.5秒/再自动供电，数秒后提示下载编程成功，工具默认会再 自动 给目标系统停电0.5秒/再自动供电给目标系统工作。

### 【应用场景二：不从本工具给目标系统供电】

- 1、点击 电脑端 ISP 软件的【下载/编程】按钮
- 2、给目标系统上电，或者重新上电(如果在点击【下载/编程】按钮前已上电，则需要停电重新上电)，下载编程进行中，数秒后提示下载编程成功，目标MCU会自动复位到用户程序区自动跑用户程序。部分不常用设置，需要停电上电一次才生效，如改变 EEPROM大小，P4.7/nRST变成复位脚

传统单片机需要外部晶振，现在的单片机不需要外部晶振  
传统单片机需要外部高电平复位，现在的不需要，并且已改为低电平复位



## 21.3.9 USB 转串口芯片进行烧录/串口仿真, 手动停电/上电, 5V/3.3V 原理图

USB接口  
+5V  
D-  
D+  
Gnd  
USB-TypeA  
建议用USB-TypeC

**Ai8H2K12U**  
RMB0.95  
也可以用STC8H2K12U-SOP8取代Ai8H2K12U-SOP8

连接目标单片机的P3.0  
连接目标单片机的P3.1

**USB转串口芯片, 出厂自带USB转串口程序, USB-HID烧录, 免驱动安装**

**P5.4管脚高电平供电**

**【ISP下载/编程/烧录, 操作步骤】**

- 1、点击电脑端 ISP 软件的【下载/编程】按钮
- 2、上电, 或者重新上电 (如果在点击【下载/编程】按钮前已上电, 则需要停电重新上电)

下载编程进行中, 数秒后提示成功

QSPIIO1\_2/CCP0\_2/MISO\_3/RxD2\_2/WR/P4\_2/PWM1P/T2/ADC0/P1.0  
PWM5\_2/PWM1N/CCP2/T2CLKO/ADC1/P1.1  
QSPIIO3/PWMET12\_4/PWMET11\_4/PWM2P/ECIRxD2/ADC2/P1.2  
QSPIIO2/PWM6\_2/PWM2N/CCP0/TxD2/ADC3/P1.3  
QSPIIO2\_2/PWM7\_4/RxD4\_2/P5\_2/I2SLRCK\_2/QSPINCS/PWM3P/CCP1/SDA\_2/SS/ADC4/P1.4  
QSPIIO3\_2/PWM8\_4/TxD4\_2/P5\_3/I2SData\_2/QSPIIO0/PWM7\_2/PWM3N/SCL\_2/MOSI/ADC5/P1.5  
I2SMCK\_4/I2SMCK\_2/QSPIIO1/PWM4P/MISO/RxD\_3/ADC6/P1.6  
I2SBCK\_2/QSPICLK/PWM8\_2/PWM4N/SCLK/TxD\_3/ADC7/P1.7  
PWMP56\_2/QSPINCS\_3/ADC\_ETR/MCLKO/RST/P4.7  
D-/RxD/INT4/P3.0  
I2SBCK\_4/QSPICLK\_2/CCP1\_2/SCLK\_3/TxD2\_2/RxD\_4/P4.3/D+/TxD/P3.1  
I2SBCK/PWM\_ETI2/PWM\_ETI1/SCL\_4/SCLK\_4/INT0/P3.2  
PWMP55/I2SMCK/SDA\_4/MISO\_4/INT1/P3.3  
PWMP56/I2SData/MOSI\_4/T1CLKO/T0/P3.4  
I2SLRCK/PWMFLT/SS\_4/T0CLKO/T1/P3.5  
RxD\_2/WR\_2/INT3/P3.6  
TxD\_2/RD\_2/INT3/P3.7  
PWMPA5\_3/MCLKO\_2/XTALO/P5.6  
PWMPA56\_3/XTALI/P5.7  
ADC\_VRef-/AGnd/Gnd

**Ai8051U P8**

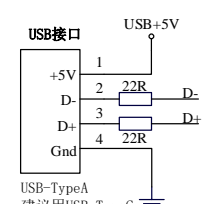
Vcc/AVcc/ADC\_VRef+  
P0.0/ADC8/AD0/RxD3/PWM1P\_2  
P0.1/ADC9/AD1/TxD3/PWM1N\_2/PWM5  
P0.2/ADC10/AD3/RxD4/PWM2P\_2  
P0.3/ADC11/AD4/TxD4/PWM2N\_2/PWM6  
P0.4/ADC12/AD4/T3/PWM3P\_2  
P0.5/ADC13/AD5/T3CLKO/PWM3N\_2/PWM7  
P0.6/ADC14/AD6/T4/PWM4P\_2/PWMFLT\_2  
P0.7/AD7/T4CLKO/PWM4N\_2/PWM8/PWMFLT\_3  
P4.6/CMP+/QSPIIO2\_3/P4.1/CMP0\_2/ECL\_2/MOSI\_3/PWMET11\_2/PWMET12\_2/QSPIIO0\_2/I2SData\_4  
P4.5/ALE/CMP0/QSPIIO3\_3/P4.4/RD/TxD\_4/CCP2\_2/PWMPA55\_2/CMP-  
UCAP  
P2.7/A15/SCLK\_2/PWM4N\_3/PWM8\_3/QSPICLK\_3  
P2.6/A14/MISO\_2/PWM4P\_3/QSPIIO1\_3  
P2.5/A13/MOSI\_2/PWM3N\_3/PWM7\_3/QSPIIO0\_3/P5.1/TxD3\_2/PWM6\_4/CMP+\_3  
P2.4/A12/SS\_2/SCL/PWM3P\_3/P5.0/RxD3\_2/PWM5\_4/CMP+\_2  
P2.3/A11/SDA/ECL\_3/PWM2N\_3/PWM6\_3/PWM\_ETI1\_3/PWM\_ETI2\_3/I2SBCK\_3  
P2.2/A10/CCP2\_3/PWM2P\_3/I2SMCK\_3  
P2.1/A9/T11/CLKO/CCP1\_3/PWM1N\_3/PWM5\_3/I2SData\_3  
P2.0/A8/T11/CCP0\_3/PWM1P\_3/ADCETR\_3/I2SLRCK\_3/P4.0/SS\_3/ADCETR\_2/QSPINCS\_2/I2SLRCK\_4

给MCU供电  
可从USB+5V取电  
也可从外部供3.3V

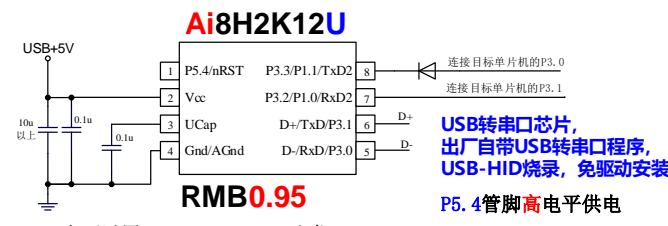
**备注: 上图中红色管脚部分是 2024 年 10 月 15 日之后生产的芯片才有。**

深圳国芯人工智能有限公司 分销商电话: 0513-55012928 / 55012929 / 89896509 技术交流及选型论坛: [www.STCAIMCU.com](http://www.STCAIMCU.com) - 537 -

## 比较下传统的 89C52RC 系列相应下载线路图:



USB-TypeA  
建议用USB-TypeC



**Ai8H2K12U**  
**RMB0.95**

也可以用STC8H2K12U-SOP8取代Ai8H2K12U-SOP8

连接目标单片机的P3.0  
 连接目标单片机的P3.1  
**USB转串口芯片，出厂自带USB转串口程序，USB-HID烧录，免驱动安装**  
**P5.4管脚高电平供电**

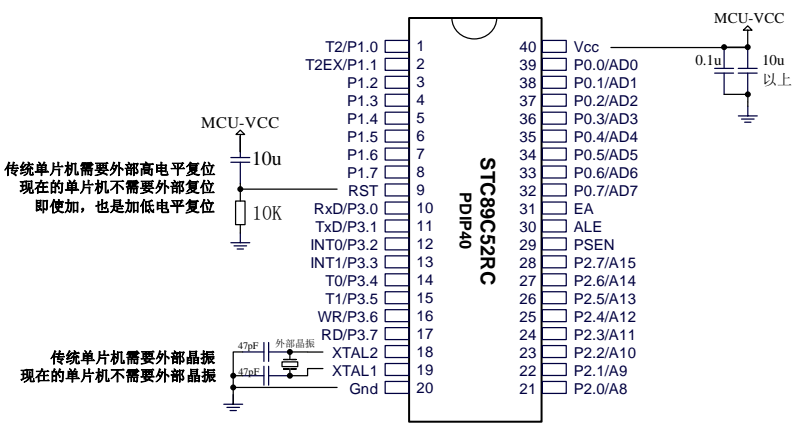
---

**【ISP下载/编程/烧录，操作步骤】**

- 1、点击电脑端 ISP 软件的【下载/编程】按钮
- 2、上电，或者重新上电（如果在点击【下载/编程】按钮前已上电，则需要停电重新上电）  
下载编程进行中，数秒后提示成功

---

**传统单片机需要外部晶振，现在的单片机不需要外部晶振**  
**传统单片机需要外部高电平复位，现在的单片机不需要，并且已改为低电平复位**



MCU-VCC

传统单片机需要外部高电平复位  
现在的单片机不需要外部复位  
即使加，也是加低电平复位

传统单片机需要外部晶振  
现在的单片机不需要外部晶振

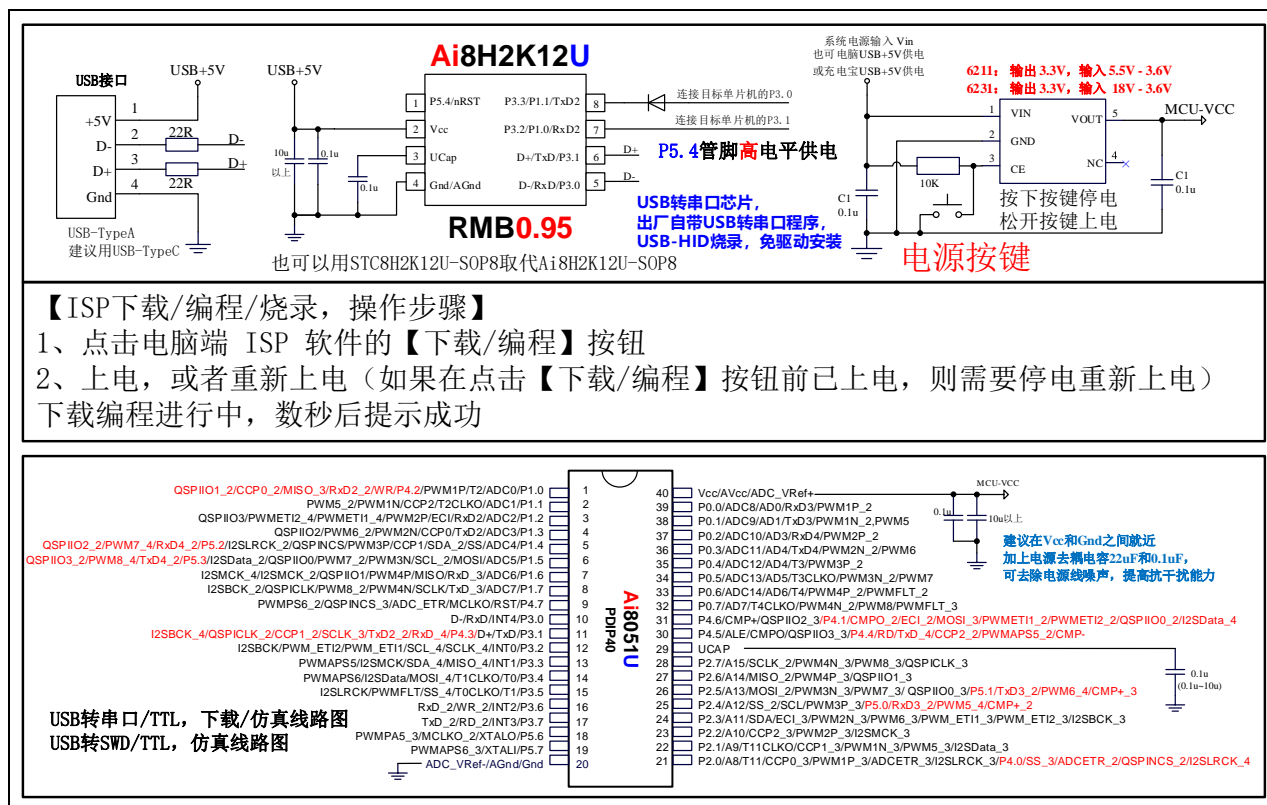
## 比较下传统的 12C5A60S2 相应下载线路图,

**【ISP下载/编程/烧录，操作步骤】**

- 1、点击电脑端 ISP 软件的【下载/编程】按钮
- 2、上电，或者重新上电（如果在点击【下载/编程】按钮前已上电，则需要停电重新上电）  
下载编程进行中，数秒后提示成功

传统单片机需要外部晶振，现在的单片机不需要外部晶振  
传统单片机需要外部高电平复位，现在的不需要，并且已改为低电平复位

## 21.3.10 USB 转串口芯片进行烧录，串口仿真，手动停电/上电，3.3V 原理图



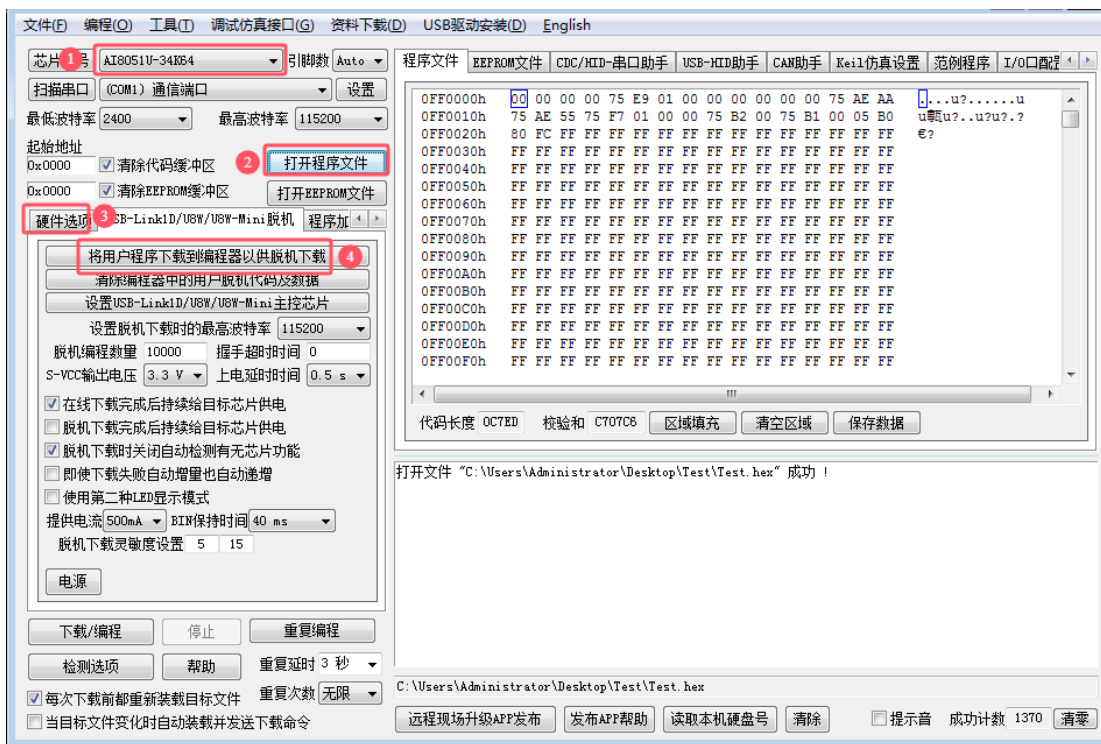
备注：上图中红色管脚部分是 2024 年 10 月 15 日之后生产的芯片才有。

## 21.3.11 USB-Link1D 支持 脱机下载 说明

脱机下载是指脱离电脑主机进行下载的一种方法，一般是使用下载控制芯片（又称脱机下载母片）进行控制。USB-Link1D 工具除了支持在线 ISP 下载，还支持脱机下载。USB-Link1D 工具使用外部的 22.1184MHz 晶振，可保证对目标芯片进行在线或脱机下载时，校准频率的精度。用户可将代码下载到 USB-Link1D 工具中，就可实现脱机下载。USB-Link1D 主控芯片如内部存储空间不够时，会将部分被下载的用户程序用加密的方式加密放部分到片外串行 Flash。

先将 USB-Link1D 工具使用 USB 线连接到电脑，然后按照下面的步骤进行脱机下载：

- 1、选择目标芯片的型号
- 2、打开需要下载的文件
- 3、设置硬件选项
- 4、进入“USB-Link1D 脱机”页面，点击“将用户程序下载到编程器以供脱机下载”按钮，即可将用户代码下载到 USB-Link1D 工具中。下载完成后便使用 USB-Link1D 工具对目标芯片进行脱机下载了





## 21.3.12 USB-Link1D 支持 脱机下载，如何免烧录环节

大批量生产，如何省去专门的烧录人员，如何无烧录环节

大批量生产，你在将由 STC 的 MCU 作为主控芯片的控制板组装到设备里面之前，在你将 STC MCU 贴片到你的控制板完成之后，你必须测试你的控制板的好坏。不要说 100%，直通无问题，那是抬杠，不是搞生产，只要生产，就会虚焊，短路，部分元件贴错，部分元件采购错。

所以在贴片回来后，组装到外壳里面之前，你必须测试，你的含有 STC MCU 控制板的好坏，好的去组装，坏的去维修抢救。

### 控制板的测试 / 不是烧录！

### 控制板的测试环节必须有，但烧录环节可以省！

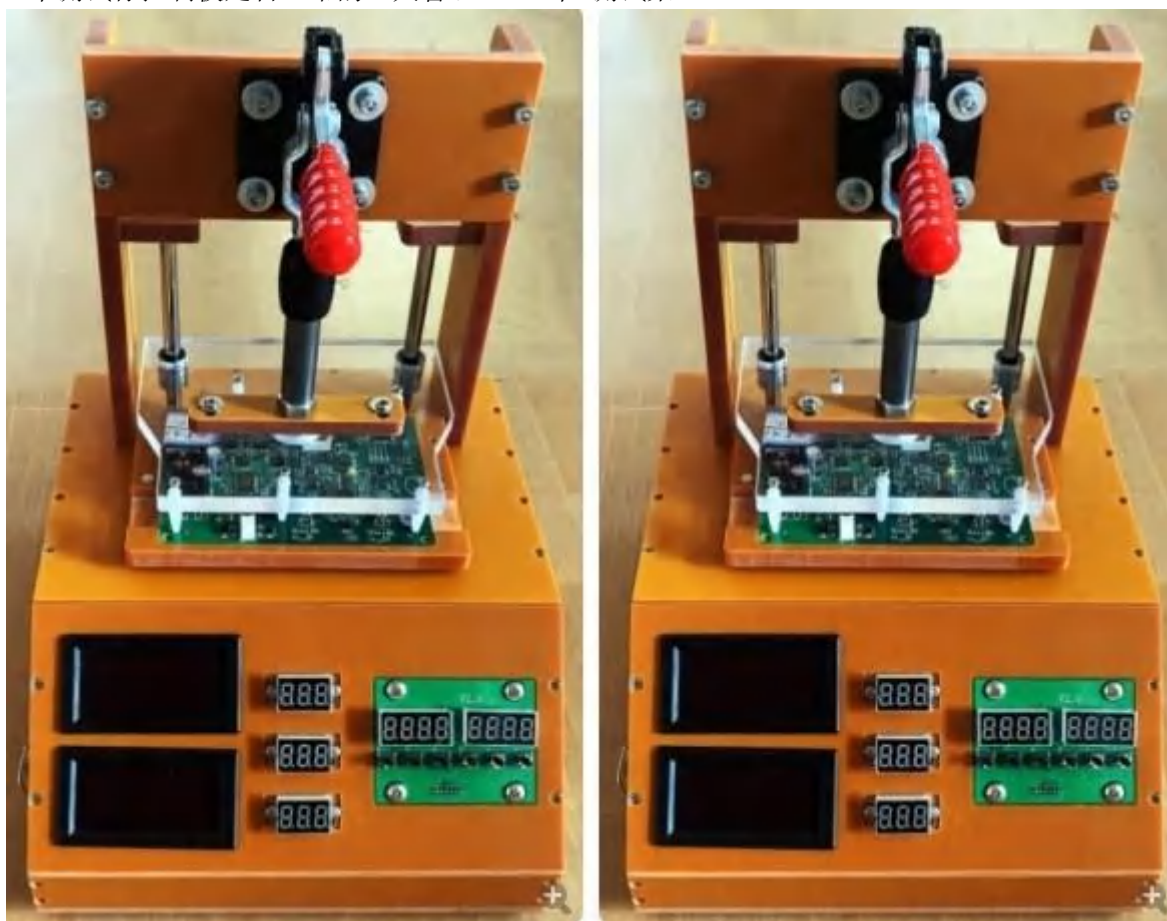
大批量生产，必须要有方便控制板测试的测试架/下面接上我们的脱机烧录工具：

USB-Link1D / U8W-Mini / U8W，还要接上其他控制部分！

- 1、通过 USER-VCC、P3.0、P3.1、GND 连接，要工人每次都开电源
- 2、通过 S-VCC、P3.0、P3.1、GND 连接，不要你开电源，STC 的脱机工具给你自动供电

外面帮你做一个测试架的成本 500 元以下，就是有机玻璃，夹具，顶针。

1 个测试你控制板是否正常的工人管理 2-3 个 测试架

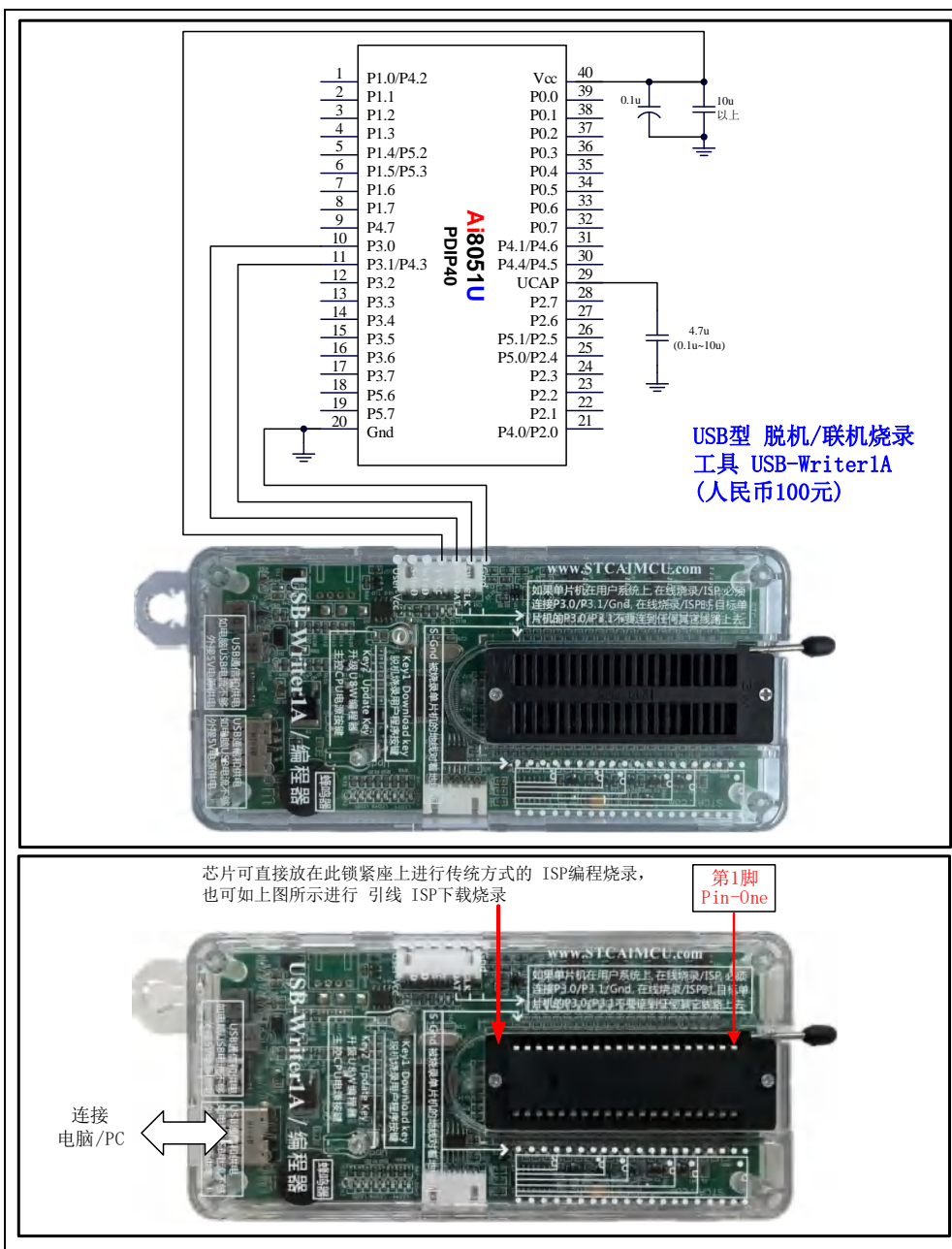


操作流程：

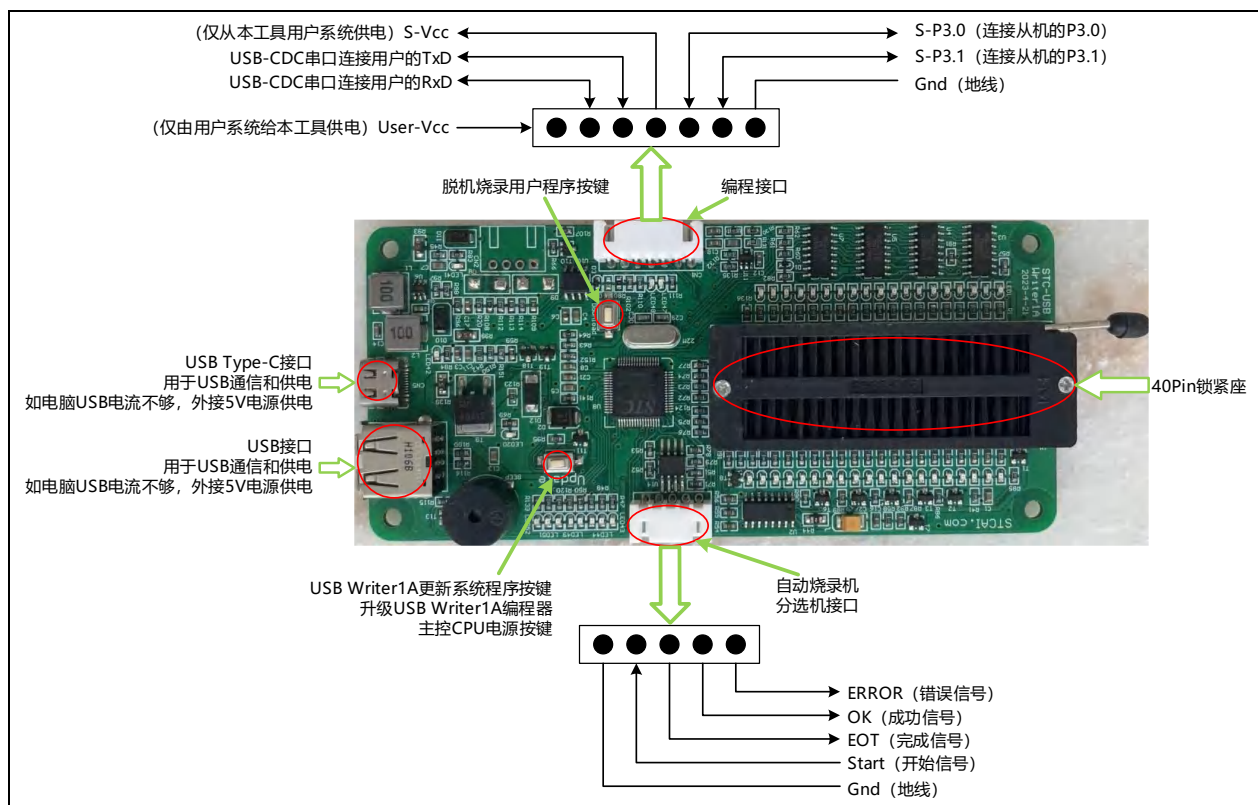
- 1、将你的 MCU 控制板 卡到测试架 1 上

- 2、将你的 MCU 控制板 卡到测试架 2 上，测试架 1 上的程序已烧录完成/感觉不到烧录时间
  - 3、测试 测试架 1 上的 MCU 主控板功能是否正常，正常放到正常区，不正常，放到不正常区
  - 4、给测试架 1 卡上新的未测试的无程序的控制板
  - 5、测试 测试架 2 上的未测试控制板/程序不知何时早就不知不觉的烧好了，换新的未测试未烧录的控制板
  - 6、循环步骤 3 到步骤 5
- =====不需要安排烧录人员

### 21.3.13 USB-Writer1A 编程器/烧录器 · 支持 · 插在 · 锁紧座上 · 烧录



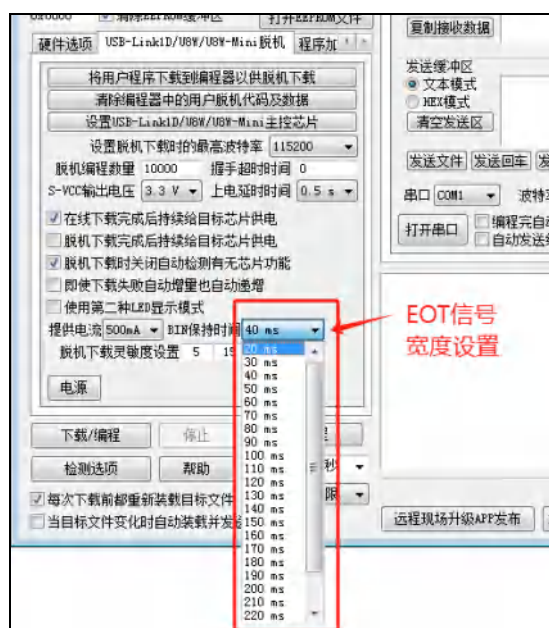
## 21.3.14 USB-Writer1A 支持 自动烧录机，通信协议和接口



自动烧录接口（分选机自动控制接口）协议：

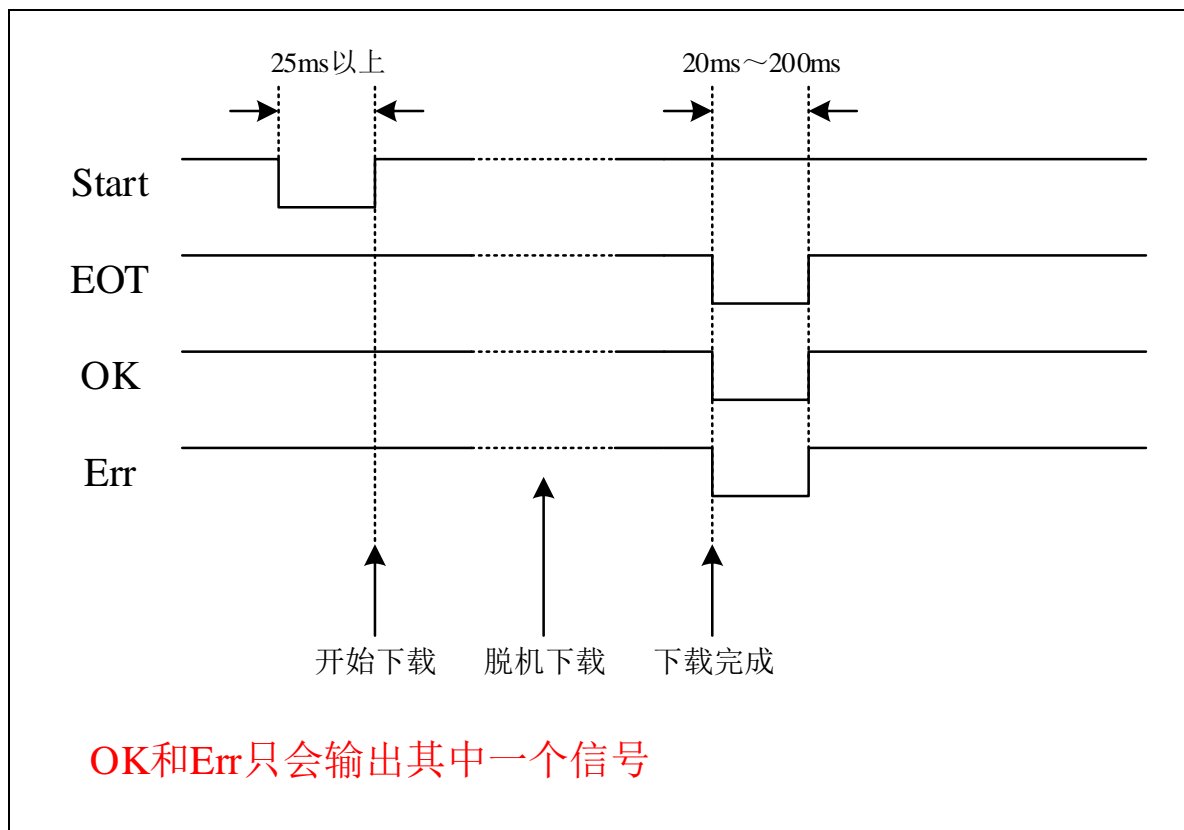
**Start:** 开始信号输入脚。从外部输入低电平信号触发开始脱机烧录，低电平必须维持 25 毫秒以上

**EOT:** 烧录完成信号输出脚。脱机烧录完成后，工具输出 20ms~250ms 的低电平 EOT 信号。电平宽度如下图所示的地方进行设置



**OK:** 良品信号输出脚。下载成功后工具从 OK 脚输出低电平信号，信号与 EOT 信号同步。

**Err:** 不良品信号输出脚。若下载失败，工具从 ERR 脚输出输出低电平信号，信号与 EOT 完成信号同步。

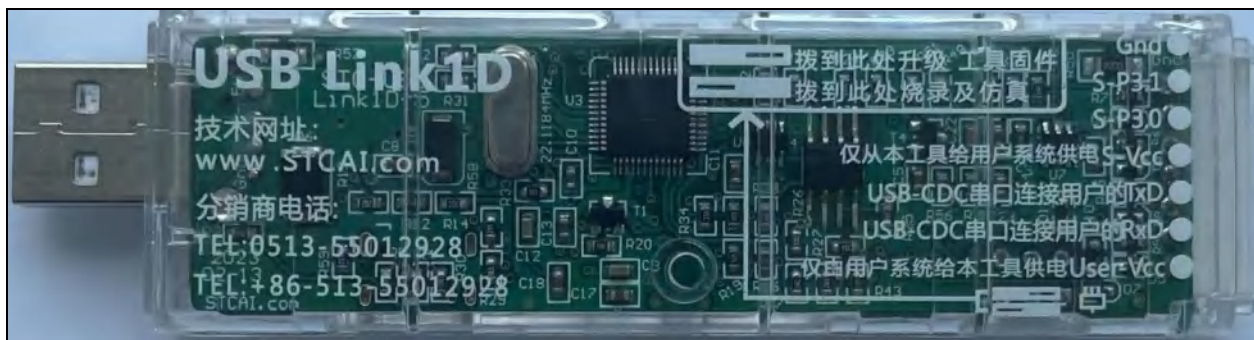


## 21.4 USB-Link1D 工具强大的配套多种接口豪华线, 使用注意事项

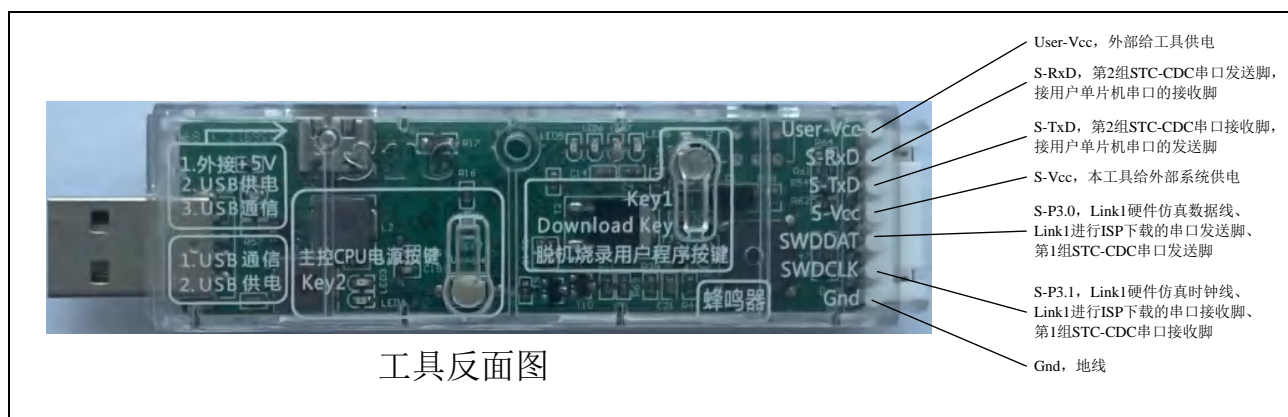
### 21.4.1 工具接口说明

USB-Link1D 工具是 USB Link1 的升级版、功能在 USB Link1 的基础上增加为两个 USB-CDC 串口, 可作为通用 USB 转串口使用, 【Win10, 1903 版本】以后的系统不需要安装 CDC 驱动, 并且支持 ISP 烧录时默认是 USB-HID 烧录, 免驱动安装。

工具 USB Link1 的使用注意事项请参考附录章节



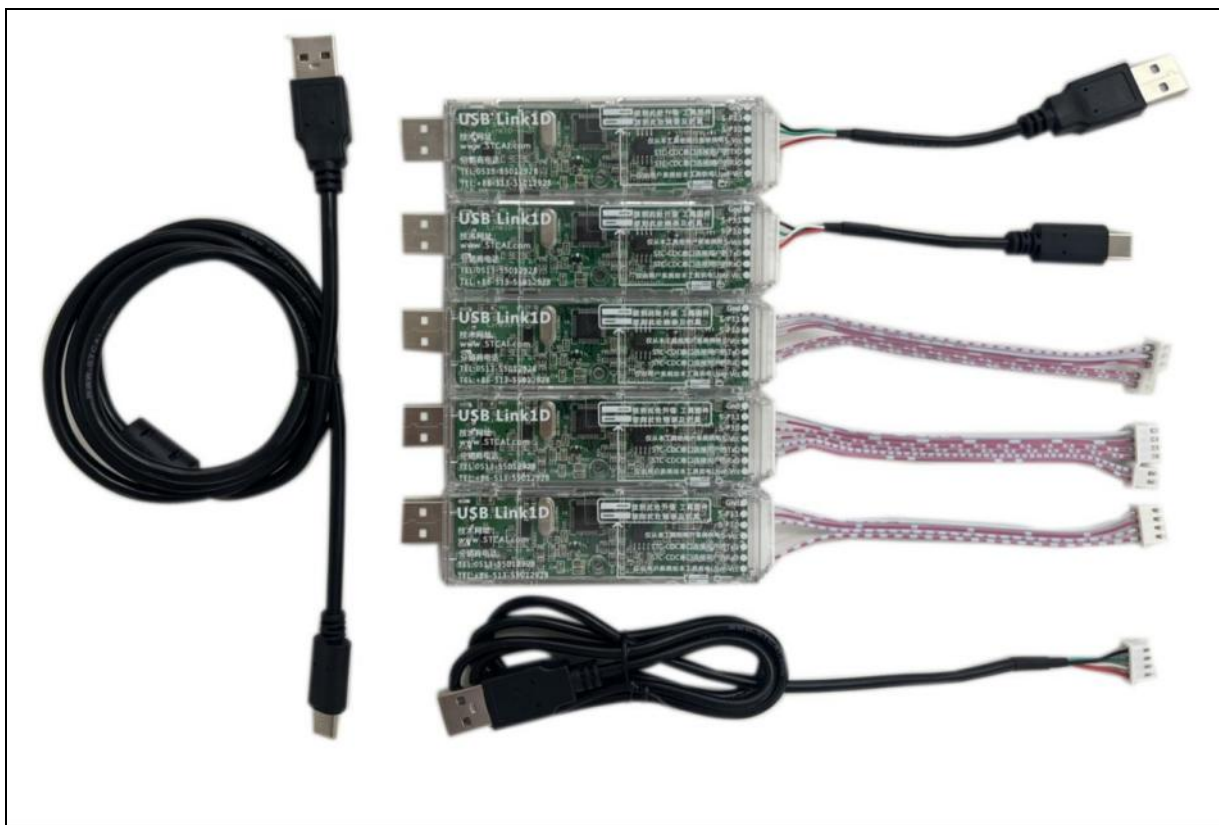
工具正面图



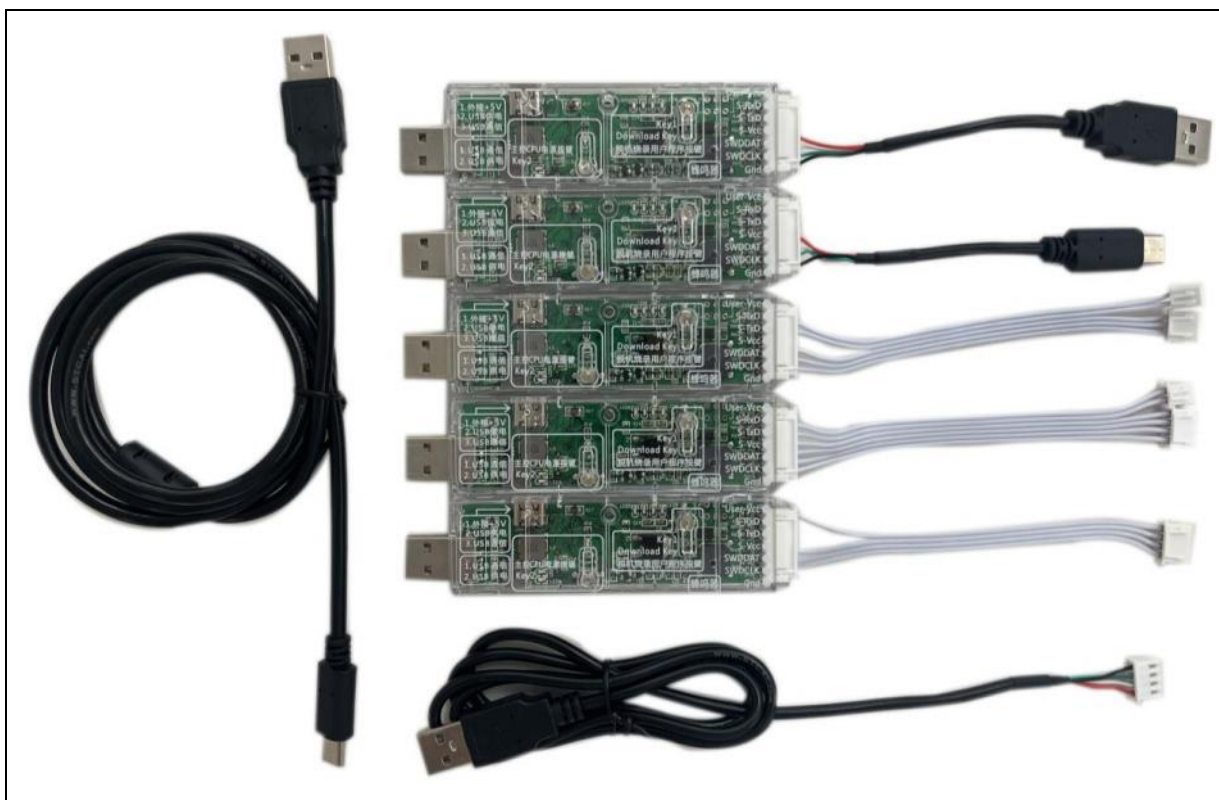
工具反面图

管脚编号	接口名称	接口功能
1	User-Vcc	仅由用户系统给本工具供电
2	S-RxD	第 2 组 USB-CDC 串口的发送脚, 连接用户单片机串口的接收脚
3	S-TxD	第 2 组 USB-CDC 串口的接收脚, 连接用户单片机串口的发送脚
4	S-Vcc	仅从本工具给用户系统供电
5	S-P3.0	使用 Link1D 进行 ISP 下载时的串口发送脚, 连接目标单片机的 P3.0
		使用 Link1D 进行 SWD 硬件仿真时的数据脚, 连接目标单片机的 SWDDAT
		第 1 组 USB-CDC 串口的发送脚, 连接用户单片机串口的接收脚
6	S-P3.1	使用 Link1D 进行 ISP 下载时的串口接收脚, 连接目标单片机的 P3.1
		使用 Link1D 进行 SWD 硬件仿真时的时钟脚, 连接目标单片机的 SWDCLK
		第 1 组 USB-CDC 串口的接收脚, 连接用户单片机串口的发送脚
7	Gnd	地线

## 21.4.2 附送的各种强大的人性化配线图片及使用说明




正面



反面

## USB-Link1D 各种豪华配线的应用场景介绍



**USB转双串口/TTL, 连接线  
不从本工具供电**

- 连接目标用户系统的Gnd
- 连接目标用户系统的P3.1或串口发送脚
- 连接目标用户系统的P3.0或串口接收脚
- 不从本工具给目标系统供电, 目标系统自己供电**
- 连接目标用户系统的第n组串口的TxDn
- 连接目标用户系统的第n组串口的RxDn


这种连接方式为本工具和目标系统各自独立供电, ISP下载需要手动给目标系统停电再上电。  
当目标系统的耗电大于300mA时, 在线下载、脱机下载、在线仿真, 可选这种接线方式。



**USB转双串口/TTL, 连接线  
从本工具供电**

- 连接目标用户系统的Gnd
- 连接目标用户系统的P3.1或串口发送脚
- 连接目标用户系统的P3.0或串口接收脚
- 从本工具给目标用户系统供电, 300mA以内**
- 连接目标用户系统的第n组串口的TxDn
- 连接目标用户系统的第n组串口的RxDn

这种连接方式为本工具给目标系统自动 停电/上电 供电, ISP下载不需要手动停电/上电。  
当目标系统电流不超过300mA时, 在线下载、脱机下载、在线仿真, 可选择这种线方式。



**USB转串口/TTL, 脱机烧录连接线  
从用户系统给本工具供电**

- 连接目标用户系统的Gnd
- 连接目标用户系统的P3.1
- 连接目标用户系统的P3.0
- 目标用户系统给工具供电

这种连接方式为常用的脱机下载连接方式, 从用户的目标系统给本脱机工具供电。  
如果用户系统电流大于300mA, 建议使用这种连接方式。用户系统上电之后自动脱机下载程序, 下载成功之后, 给用户系统停电, 换下一个待烧录用户程序的新的用户系统, 再上电, 脱机下载程序, 重复如上过程即为常见的【批量生产脱机烧录】。  
**特别注意: 用户系统给本工具供电的电压不能超过5.3V**



**USB转串口/TTL, 专门定制的类型C接口线  
但此处为TTL串口, 不是USB**

- 连接目标用户系统的Gnd
- 连接目标用户系统的P3.1或串口发送脚
- 连接目标用户系统的P3.0或串口接收脚
- 从本工具给目标用户系统供电, 300mA以内



**USB转串口/TTL, 专门定制的类型A接口线  
但此处为TTL串口, 不是USB**

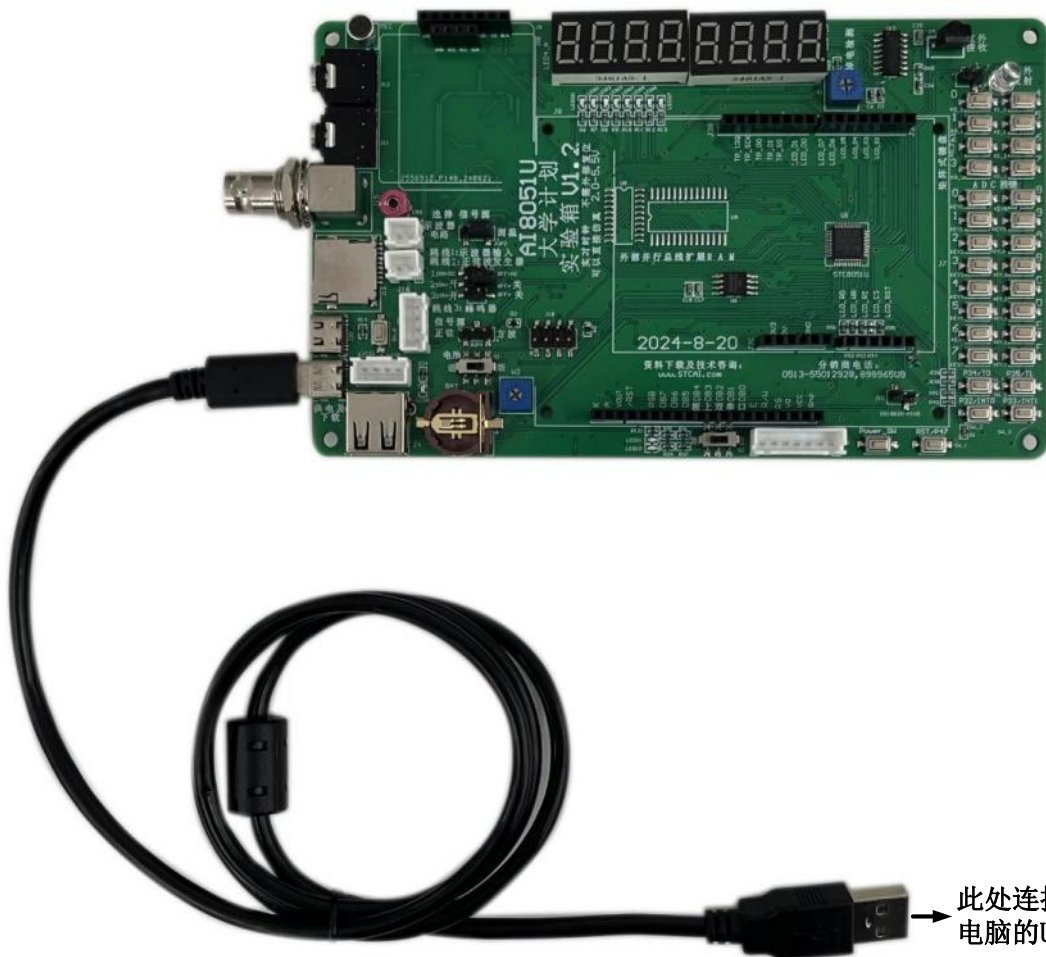
- 连接目标用户系统的Gnd
- 连接目标用户系统的P3.1或串口发送脚
- 连接目标用户系统的P3.0或串口接收脚
- 从本工具给目标用户系统供电, 300mA以内



## USB直接下载连接示意图 使用 USB-TypeA 到 USB-TypeC 线



这种一端为 USB-TypeA , 另一端为 USB-TypeC 的标准线, STCAI.com 也会提供这种连接线, 方便预留了 USB-TypeC 接口的用户系统, 进行硬件USB直接下载。

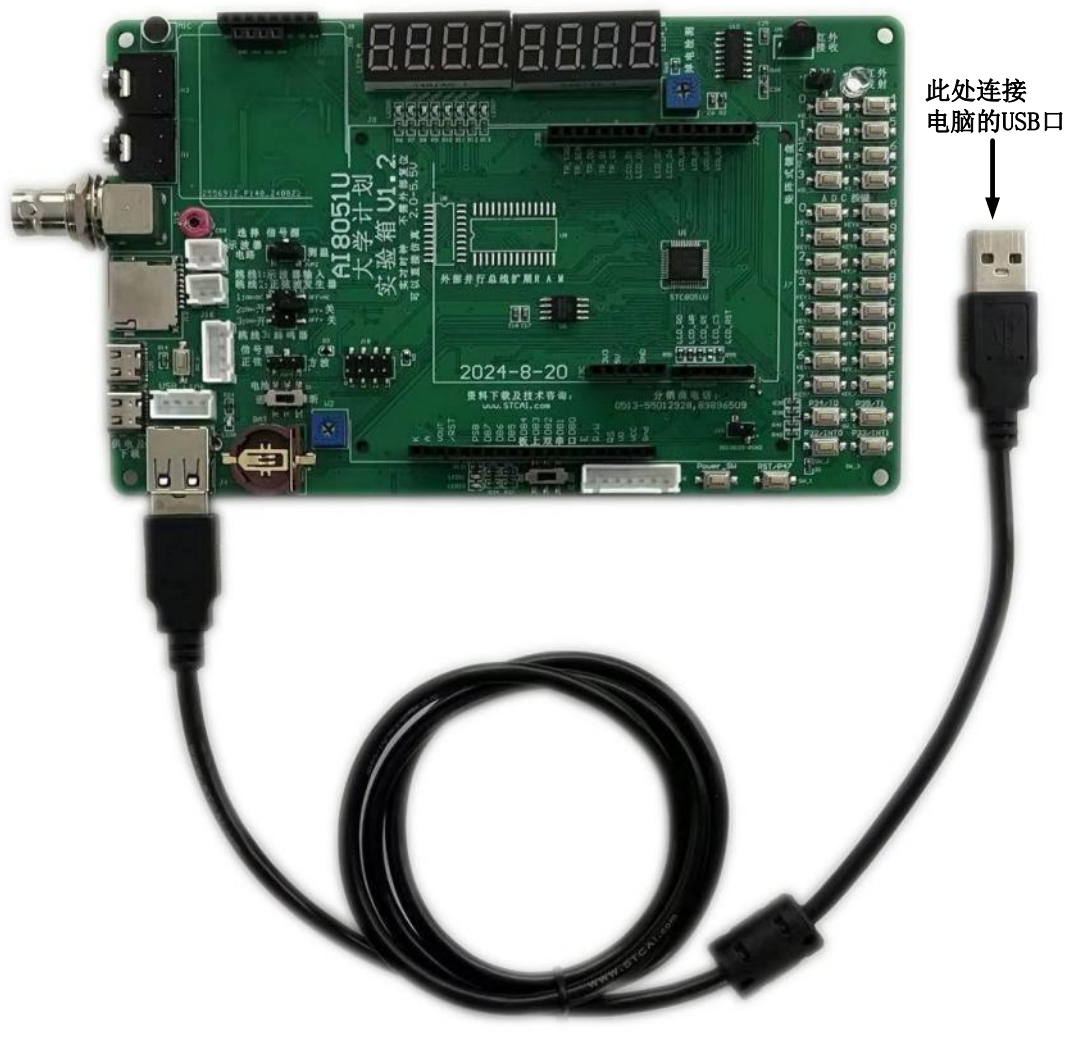


## USB 直接下载连接示意图

### 使用 USB-TypeA 到 USB-TypeA 线



这种两端同为 USB-TypeA 接口的标准线，方便预留了 USB-TypeA 接口的用户系统，进行硬件USB直接下载



## USB 直接下载连接示意图

### 使用 USB-TypeA 到流行的 2.54mm 间距通用插座



STCAI.com提供这种连接线，方便对只预留了2.54mm间距的通用插座目标系统芯片进行硬件USB直接下载



此处连接  
电脑的USB口



### 21.4.3 USB-Link1D 实际应用

- 1、使用 USB-Link1D 工具对 Ai8051U 系列单片机进行 SWD 硬件仿真  
按照如下图所示的方式将工具的 S-Vcc、S-P3.0、S-P3.1、GND 分别与目标单片机的 M-Vcc、P3.0 (SWDDAT)、P3.1 (SWDCLK)、GND 相连接, 然后参考前面章节中硬件仿真的步骤和设置即可进行 SWD 硬件仿真

#### 使用 USB-Link1D 的 USB转串口/TTL, 用单排2.54mm间距插头连接目标芯片系统, 串口下载连接示意图-正面



## 使用 USB-Link1D 的 USB转串口/TTL, 用单排2.54mm间距插头连接目标芯片系统, 串口下载连接示意图-反面



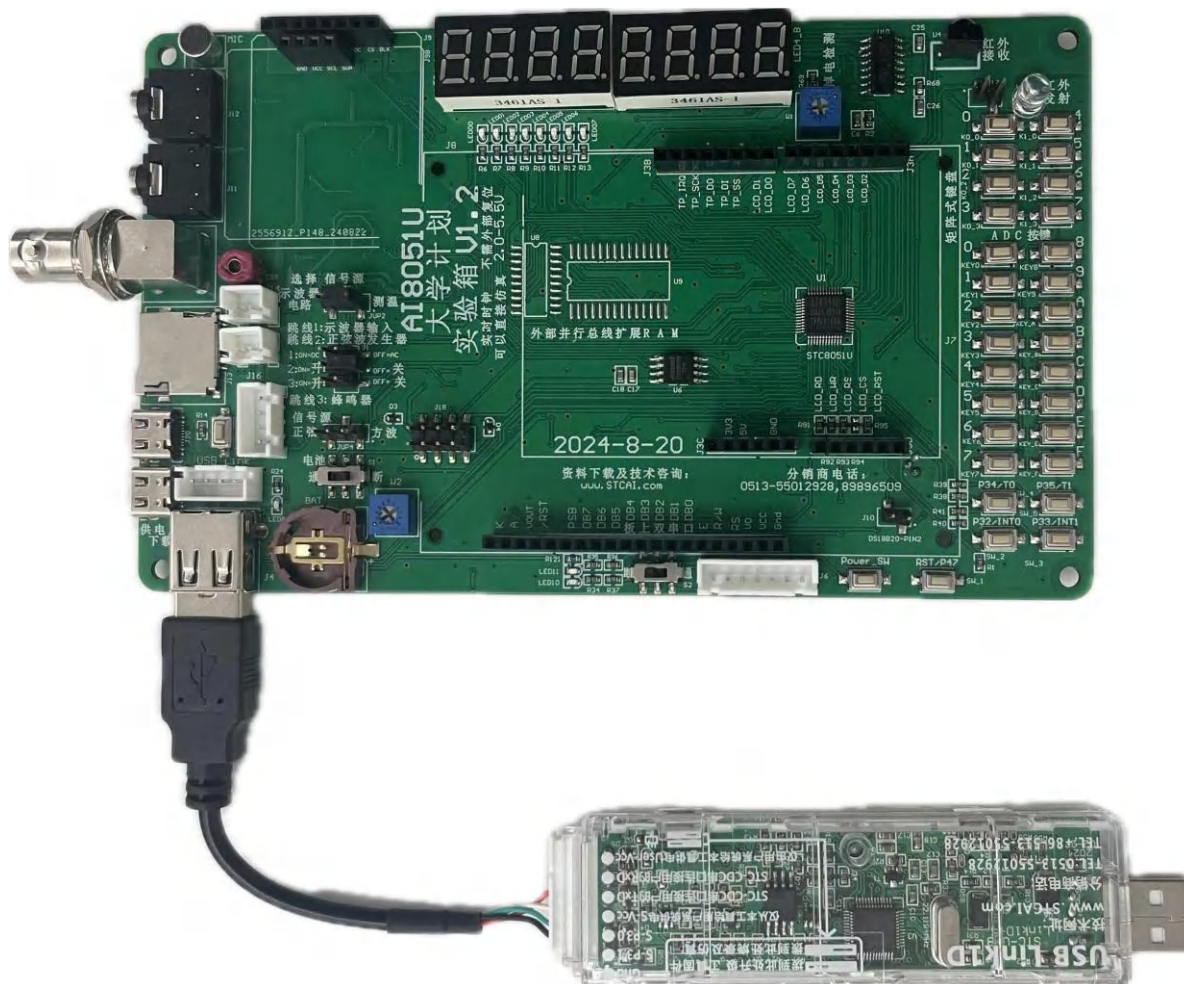
## 使用USB-Link1D的USB转串口对目标系统进行串口下载

注意: 此处连接目标系统的 USB-TypeC接口 是 USB转串口/TTL, 对目标系统芯片 串口/TTL 下载连接示意图



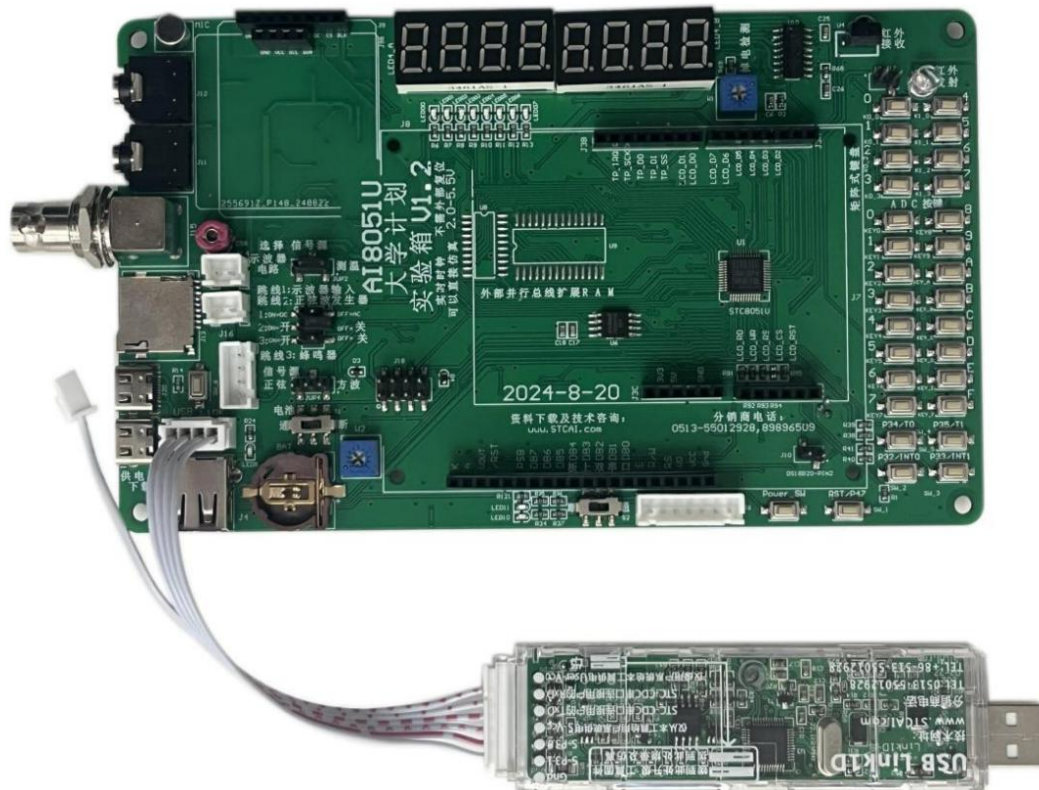
## 使用USB-Link1D的USB转串口对目标系统进行串口下载

注意: 此处连接目标系统的 USB-TypeA接口 是 USB转串口/TTL, 对目标系统芯片 串口/TTL 下载连接示意图



## 使用USB-Link1D的USB转串口对目标系统进行串口下载

注意: 此处连接目标系统的 普通四芯单排插座接口 是 USB转串口/TTL, 对目标系统芯片 串口/TTL 下载连接示意图



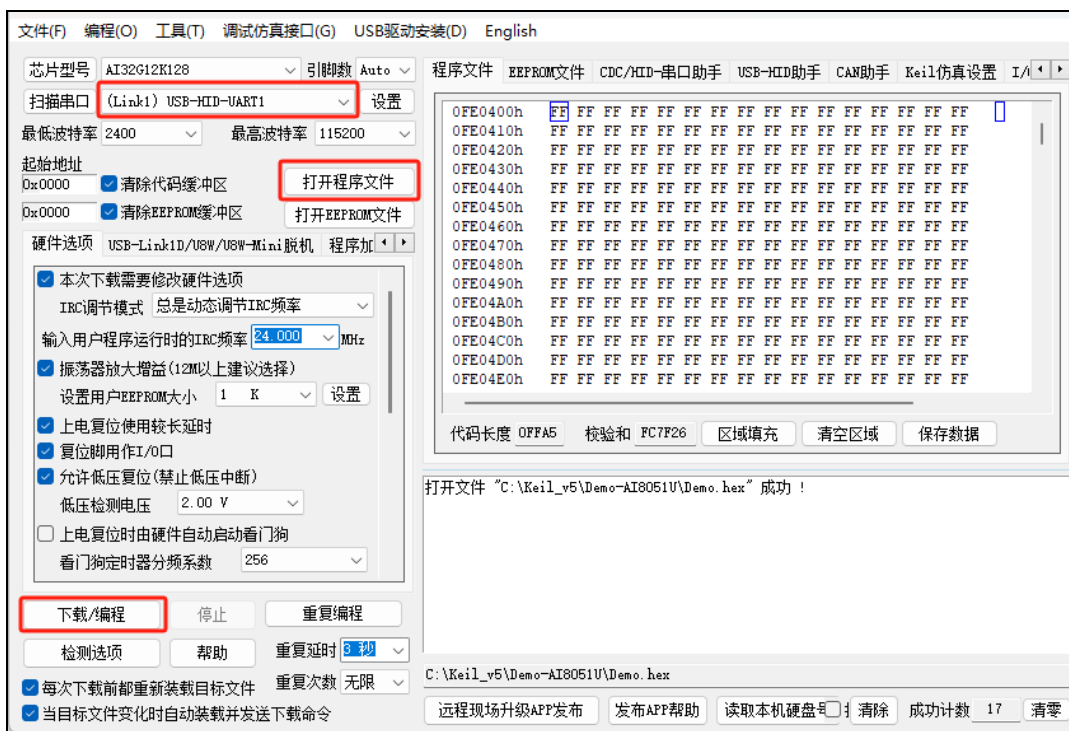
### 2、使用 USB-Link1D 工具对 Ai15 和 Ai8 系列进行串口仿真

工具的 S-Vcc、S-P3.0、S-P3.1、GND 分别与目标单片机的 M-Vcc、P3.0 (RxD)、P3.1 (TxD)、GND 相连接, 然后 Keil 仿真设置中选择 USB-CDC1 所对应的串口号, 然后参考 AI15/AI8 系列数据手册中的直接串口仿真章节中仿真的步骤和设置, 即可进行串口仿真

### 3、使用 USB-Link1D 工具对全系列单片机进行 ISP 在线下载

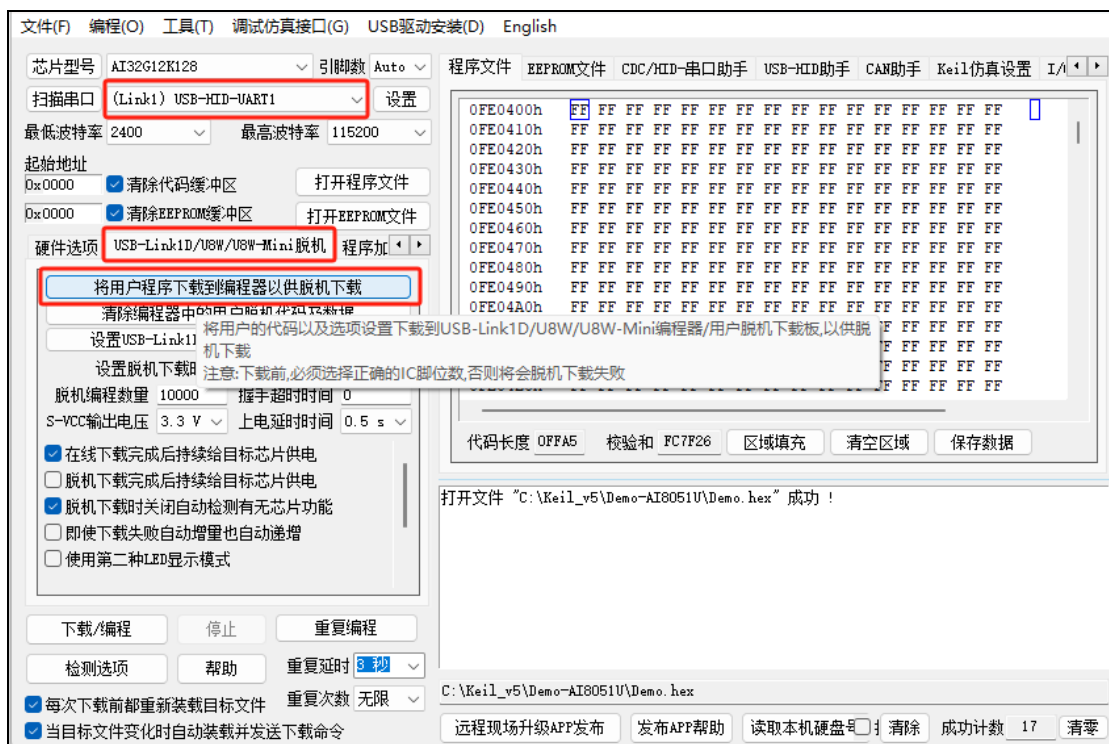
工具的 S-Vcc、S-P3.0、S-P3.1、GND 分别与目标单片机的 M-Vcc、P3.0 (RxD)、P3.1 (TxD)、GND 相连接, 在 ISP 下载软件中的串口号选择“(Link1) USB-HID-UART1”, 打开程序文件以及设置相关硬件选项, 然后点击“下载/编程”按钮即可进行 ISP 在线下载





#### 4、使用 USB-Link1D 工具对全系列单片机进行 ISP 脱机下载

在 ISP 下载软件中的串口号选择“(Link1) USB-HID-UART1”，打开程序文件以及设置相关硬件选项，后点击“U8W/Link1 脱机”页面中的“将用户程序下载到编程器以供脱机下载”按钮，将用户代码和相关设置下载到 USB Link1 工具上的存储器中。



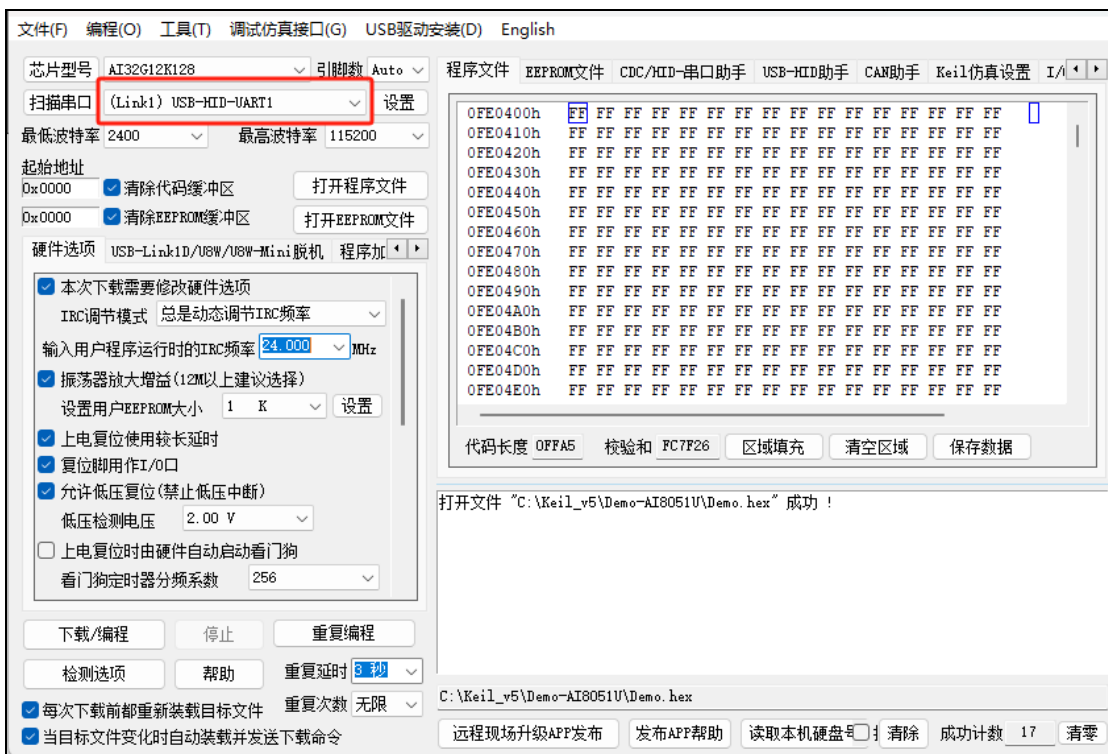
将工具的 S-Vcc、S-P3.0、S-P3.1、GND 分别与目标单片机的 M-Vcc、P3.0(RxD)、P3.1(TxD)、GND 相连接，然后按下工具上的“Key1”按键即可对目标芯片进行脱机下载（即不需要 PC 端的控制，独立进行 ISP 下载）

#### 5、USB-Link1D 工具当作通用 USB 专串口工具使用

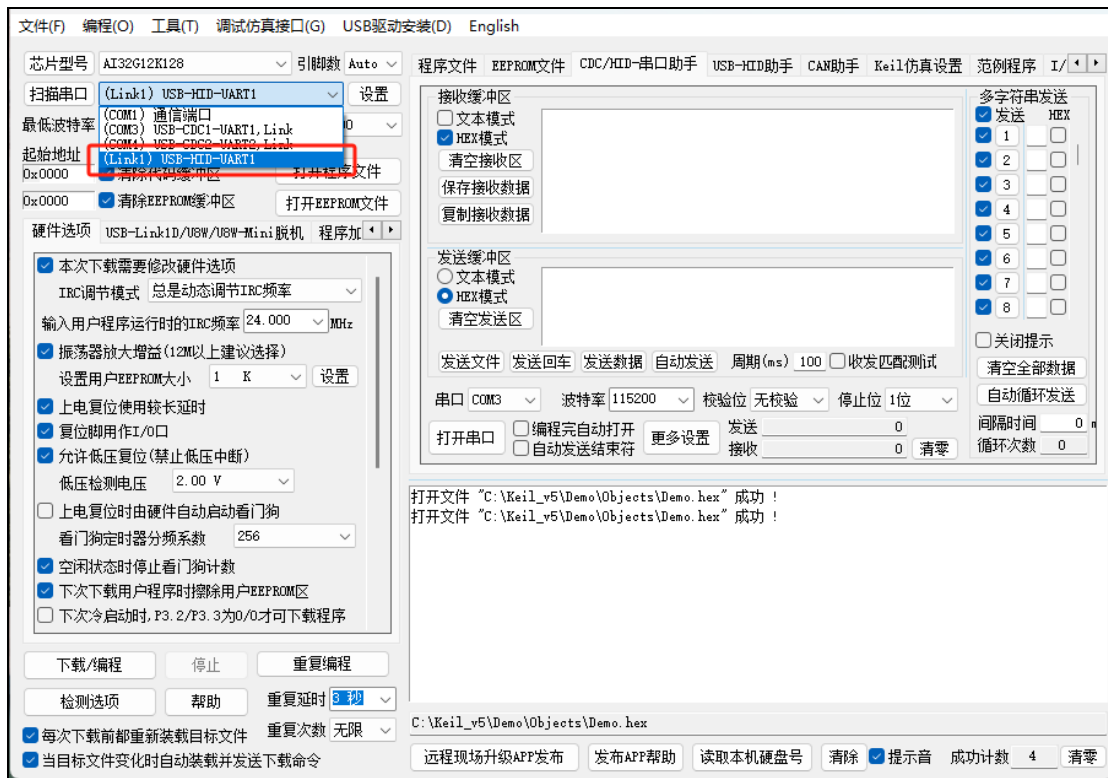
USB-Link1D 工具提供了两个 USB-CDC 串口,可作为通用 USB 专串口工具使用,由于第一个串口 CDC1 与硬件仿真、ISP 下载共用 S-P3.0 和 S-P3.1 端口,而第二个串口 CDC2 是独立串口,所以建议 S-P3.0 和 S-P3.1 作为仿真和 ISP 下载使用,当需要使用通用 USB 专串口工具时,使用 S-TxD 和 S-RxD 所对应的 CDC2。(注:在没有使用冲突的情况下,CDC1 和 CDC2 均可各自独立的当作通用 USB 专串口工具使用)

## 21.4.4 USB-Link1D 插上电脑并正常识别到后的显示

USB-Link1D 工具在出厂时, 主控芯片内已烧录了 USB-Link1D 的控制程序。正常情况下, 工具连接到电脑后, 在 ISP 下载软件中会立即识别出“(Link1) USB-HID-UART1”, 如下图所示



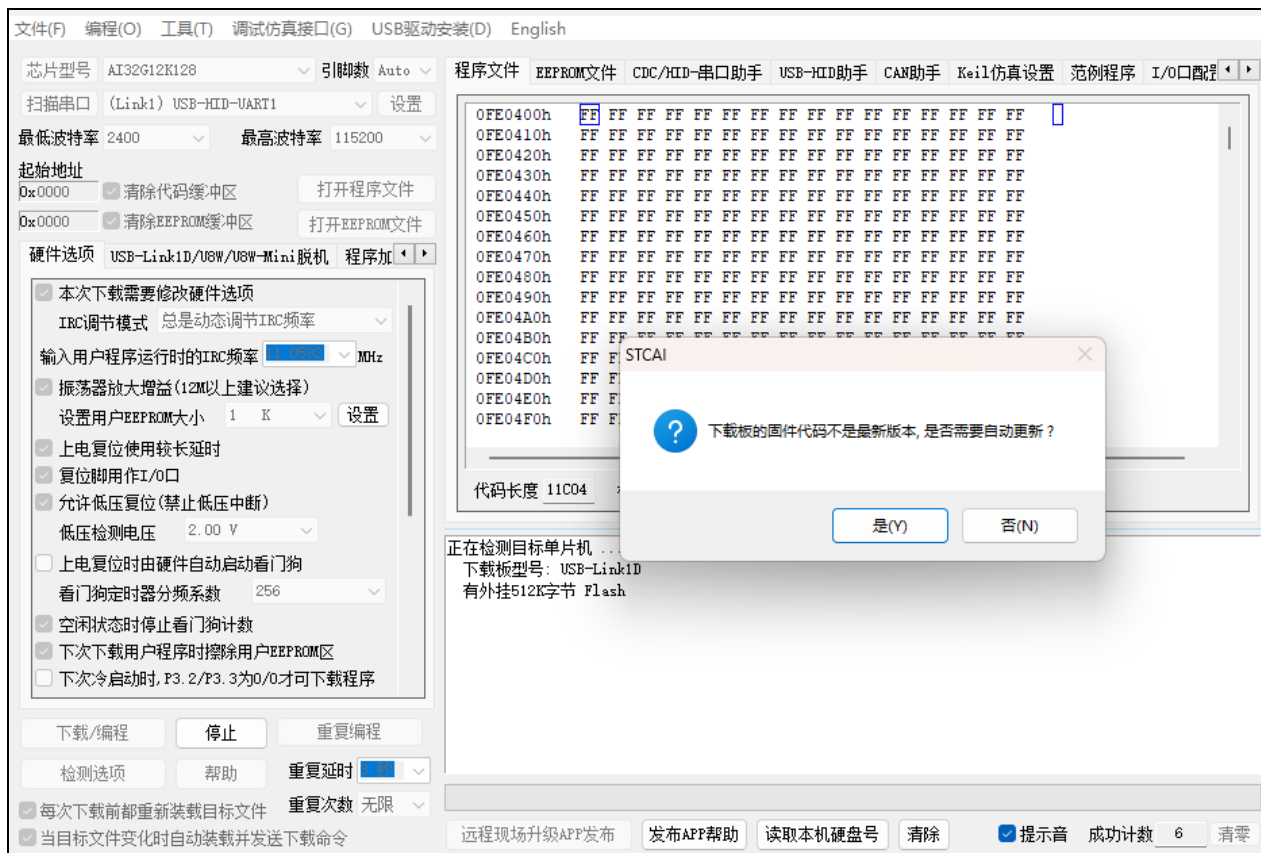
正确识别后, 即可使用 USB-Link1D 进行在线 ISP 下载或者脱机 ISP 下载。在驱动安装成功后, 还会自动识别出两个 USB-CDC 串口, 如下图所示:



可以当作通用 USB 转双串口工具使用。

## 21.4.5 如电脑端新版本 ISP 软件提示 USB-Link1D 工具固件需升级

当使用工具进行 ISP 下载时，如新版本软件弹出如下画面，表示工具的固件需要升级

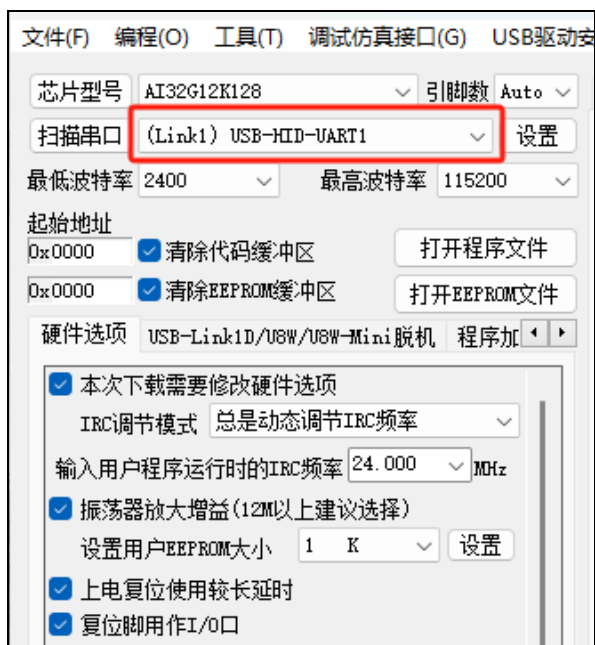


点击“是”按钮，工具便会自动开始升级。

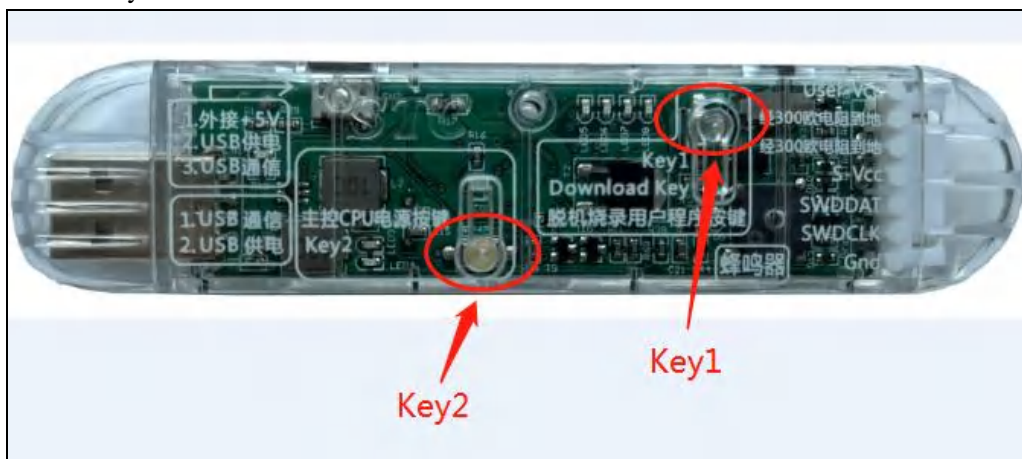
## 21.4.6 主动升级或遇到异常时如何重新制作 USB-Link1D 主控芯片

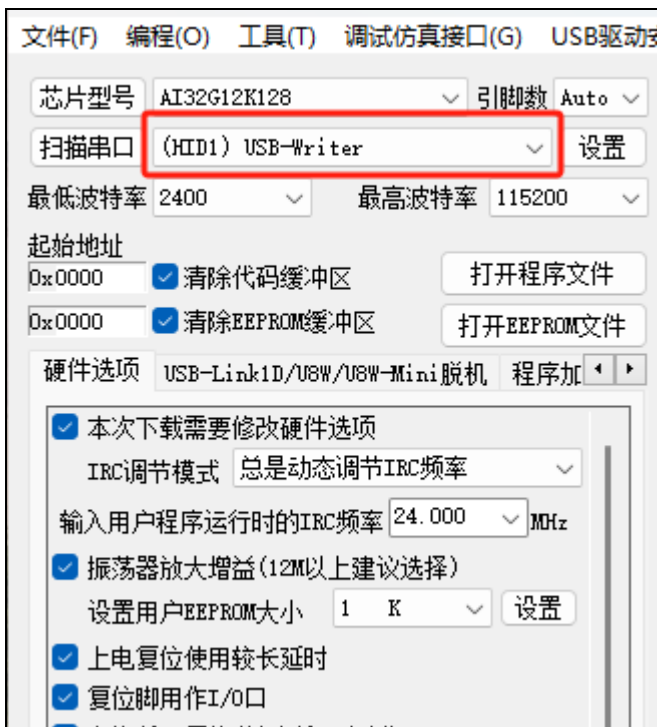
USB-Link1D 工具在出厂时, 我公司的操作人员已经将主控芯片制作完成, 所以客户拿到工具后不需要自己手动再次制作 USB-Link1D 工具的主控芯片。只有在客户将工具的主控芯片更换为一颗全新的芯片才需要进行下面的步骤。

1、将 USB-Link1D 工具插入电脑的 USB 口, 如果 AiCube-ISP 下载软件的端口列表中没有显示出“(Link1) USB-HID-UART1”的设备(如下图), 则说明工具的主控芯片为空片, 需要继续接下来的步骤

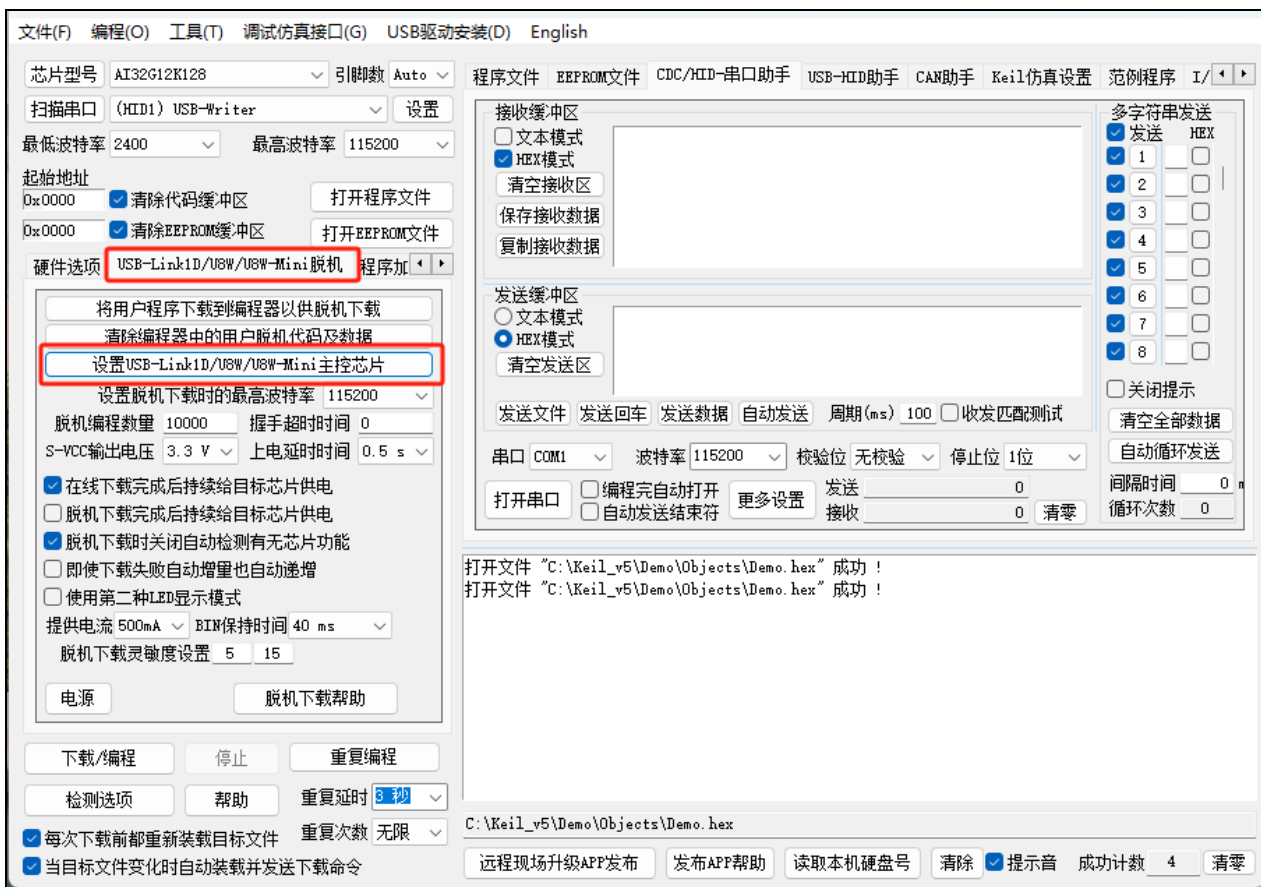


2、先使用 USB 线将工具和电脑相连, 然后按住工具的“Key1”按键不要松开, 再轻按一下“Key2”按键后松开 Key2 按键(此时需要保持 Key1 按键一直处于按下状态), 等待 AiCube-ISP 下载软件的端口列表中显示出“(HID1) USB-Writer”的设备(如下图)时, 再松开 Key1 按键(注: 工具上的 Key1 为主控芯片的 P3.2 口, Key2 为工具主控芯片的电源键)

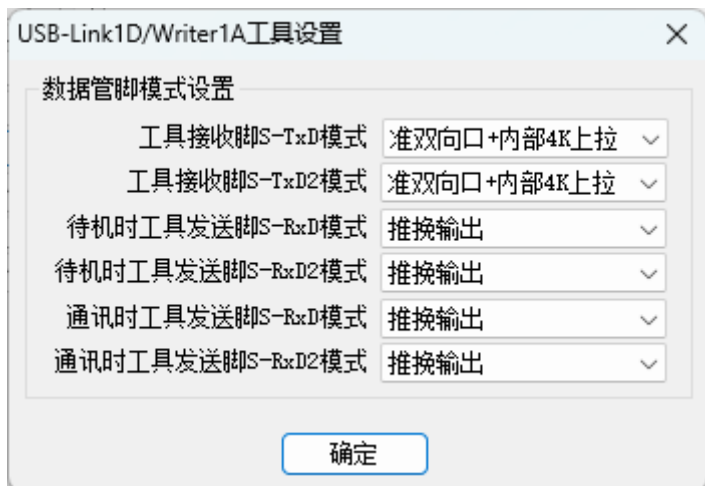




3、点击 AiCube-ISP 下载软件中“USB-Link1D/U8W/U8W-Mini 脱机”页面的“设置 USB-Link1D/U8W/U8W-Mini 主控芯片”按钮

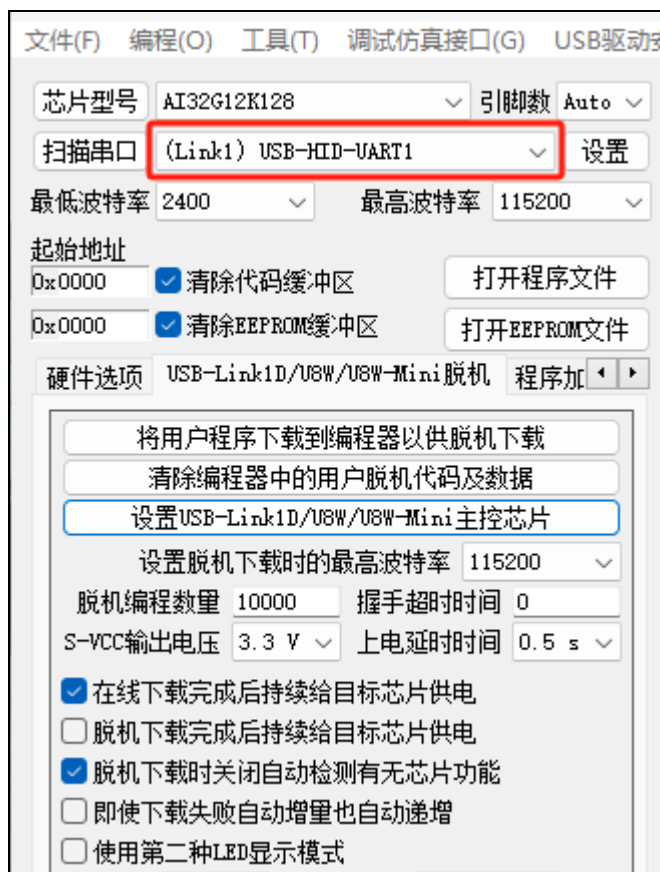


4、弹出的 Link1D 工具设置窗口中可以根据实际需要进行设置，若无特殊需要可保持默认选项



5、接下来软件会自动开始制作 USB-Link1D 工具的主控芯片。制作完成后，建议将工具的 USB 线重新插拔一次（特别是对一颗全新的芯片第一次制作主控芯片时必须重新插拔一次）。

当主控芯片制作完成并再次重新插入电脑的 USB 口时，AiCube-ISP 下载软件的端口列表中显示出“（Link1）USB-HID-UART1”的设备（如下图），则说明工具的主控芯片制作成功。



## 21.5 ISP 下载相关硬件选项的说明

硬件选项	选项何时生效
<input checked="" type="checkbox"/> 选择使用内部IRC时钟(不选为外部时钟)	需要重新上电才生效
输入用户程序运行时的IRC频率 11.0592 MHz	动态调整, 立即生效
<input checked="" type="checkbox"/> 振荡器放大增益(12M以上建议选择)	需要重新上电才生效
<input checked="" type="checkbox"/> 使用快速下载模式	只与本次下载有关
设置用户EEPROM大小 0.5 K	需要重新上电才生效
<input type="checkbox"/> 下次冷启动时, P3.2/P3.3为0/0才可下载程序	下次下载时有效
<input checked="" type="checkbox"/> 上电复位使用较长延时	需要重新上电才生效
<input checked="" type="checkbox"/> 复位脚用作I/O口	需要重新上电才生效
<input checked="" type="checkbox"/> 允许低压复位(禁止低压中断)	需要重新上电才生效
低压检测电压 2.20 V	需要重新上电才生效
<input checked="" type="checkbox"/> 低压时禁止EEPROM操作	需要重新上电才生效
<input checked="" type="checkbox"/> 上电复位时由硬件自动启动看门狗 看门狗定时器分频系数 256 <input checked="" type="checkbox"/> 空闲状态时停止看门狗计数	需要重新上电才生效
<input checked="" type="checkbox"/> 下次下载用户程序时擦除用户EEPROM区	下次下载时有效
<input type="checkbox"/> 在程序区的结束处添加重要测试参数	每次下载时一并写入

**需要重新上电才生效:** 选项修改后, 目标芯片需要断电一次(停电), 重新再上电, 新的设置才生效

**动态调整, 立即生效:** 本次 ISP 下载有效

**只与本次下载有关:** 此选项只与本次 ISP 下载有关, 不影响下一次下载

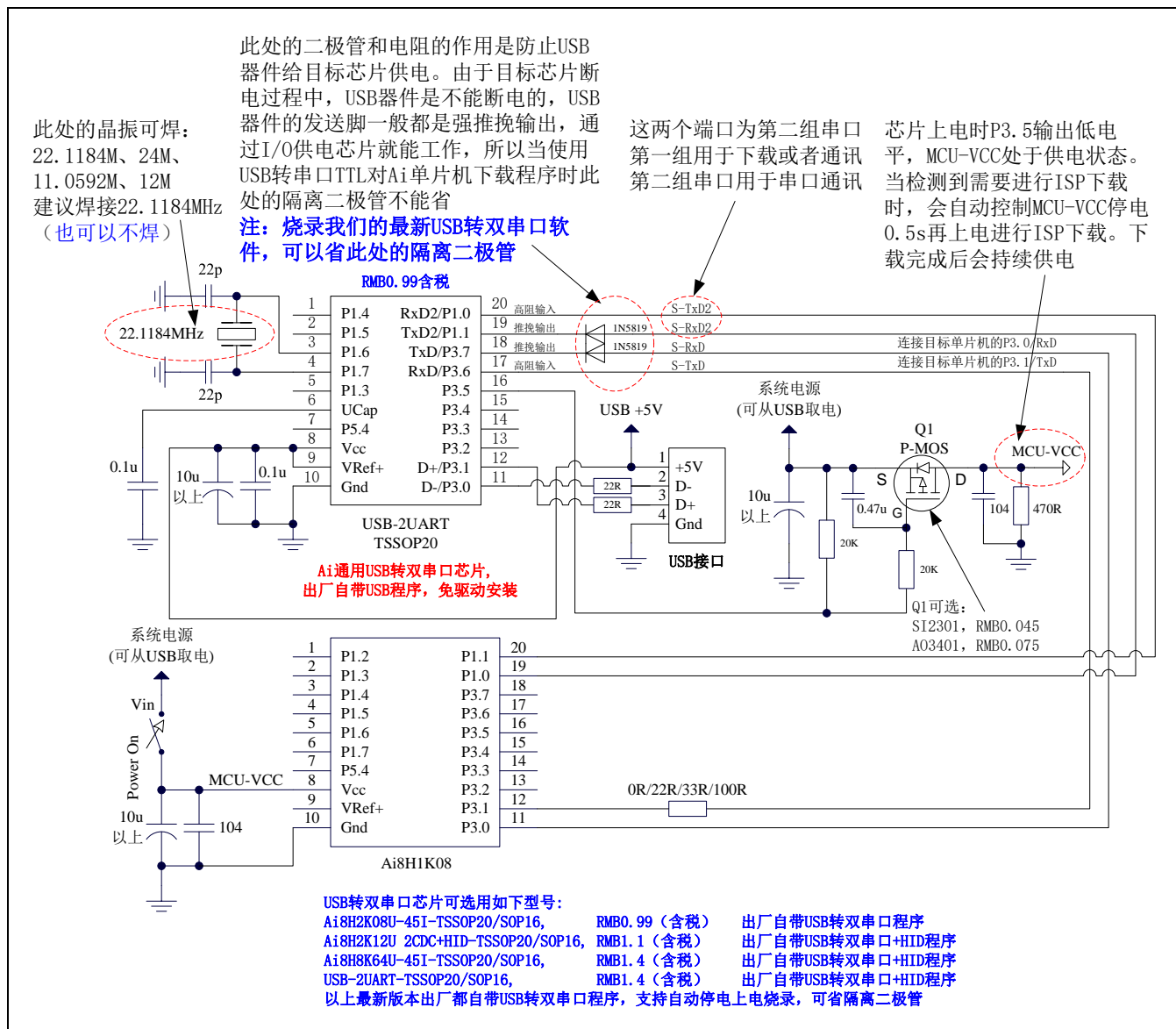
**下次下载时有效:** 选项修改后, 下次下载时才生效, 修改对本次 ISP 下载无效

**每次下载时一并写入:** 选择此选项后, 在本次下载时将附加的数据一并写入, 与下次下载无关

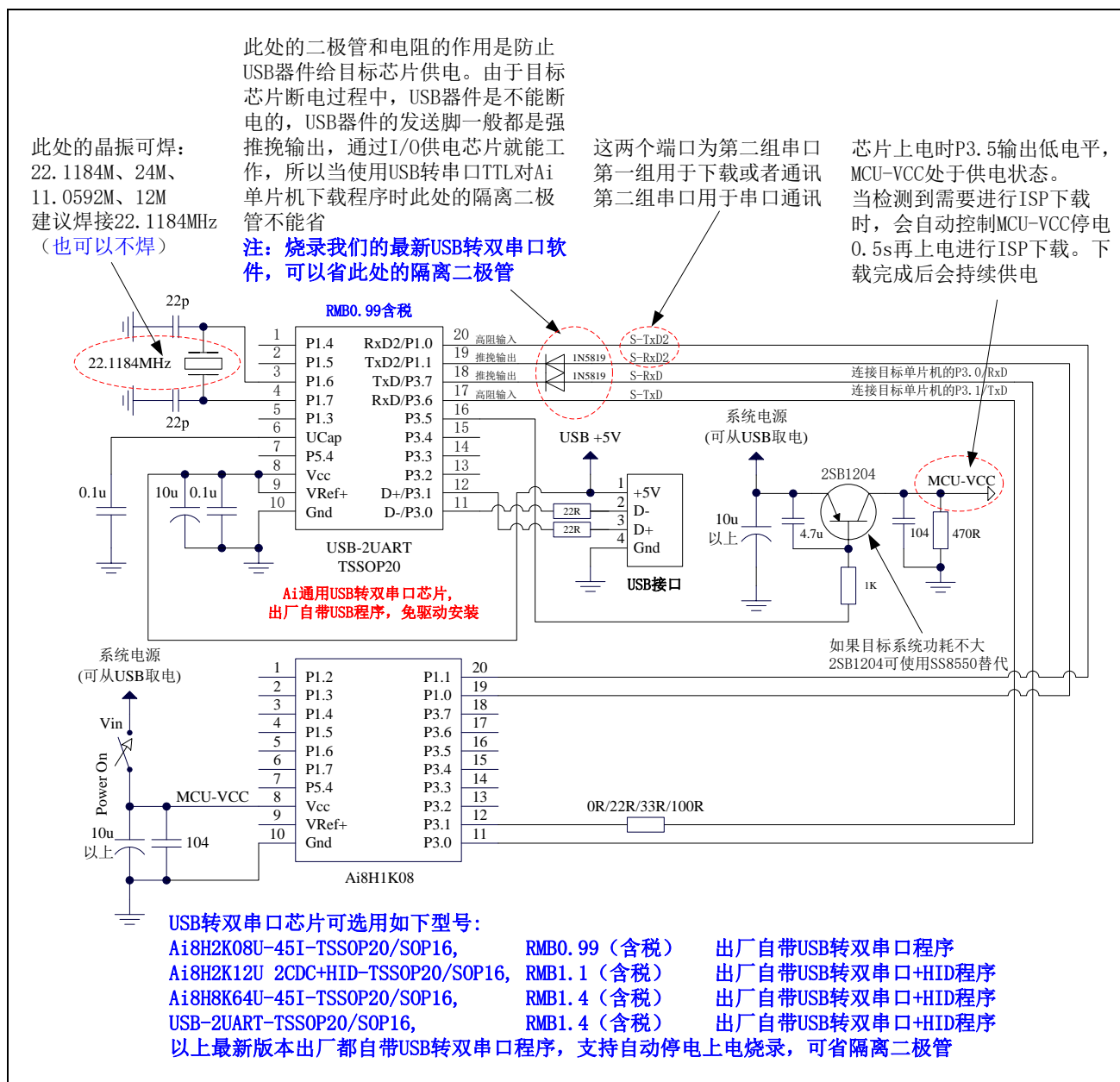


## 21.6 通用 USB 转双串口芯片: USB-2UART, TSSOP20/SOP16

### 21.6.1 USB 转双串口芯片 USB-2UART-45I-TSSOP20, 自动停电上电 (MOS 管)



## 21.6.2 USB 转双串口芯片 USB-2UART-45I-TSSOP20, 自动停电上电 (三极管)



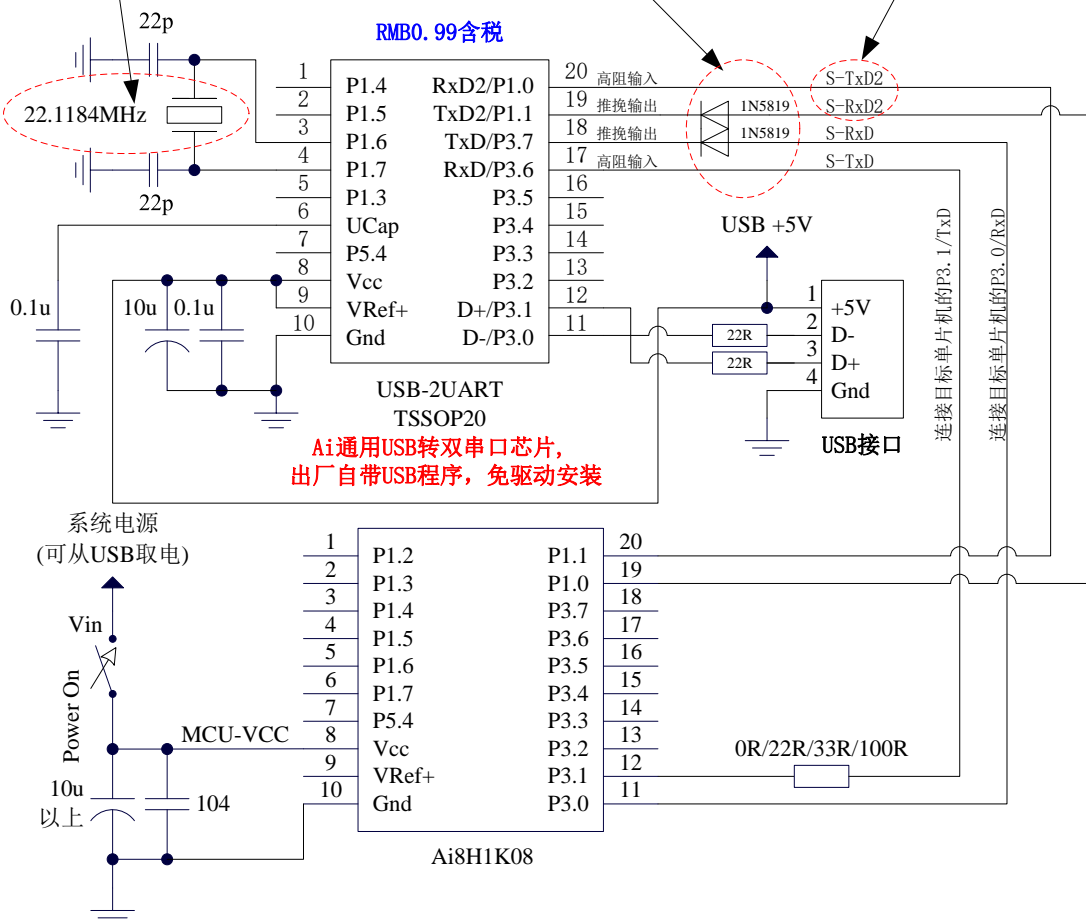
## 21.6.3 USB 转双串口芯片 USB-2UART-45I-TSSOP20, 手动停电上电

此处的晶振可焊:  
22.1184M、24M、  
11.0592M、12M  
建议焊接22.1184MHz  
(也可以不焊)

此处的二极管和电阻的作用是防止USB器件给目标芯片供电。由于目标芯片断电过程中, USB器件是不能断电的, USB器件的发送脚一般都是强推挽输出, 通过I/O供电芯片就能工作, 所以当使用USB转串口TTL对Ai单片机下载程序时此处的隔离二极管不能省

**注: 烧录我们的最新USB转双串口软件, 可以省此处的隔离二极管**

这两个端口为第二组串口  
第一组用于下载或者通讯  
第二组串口用于串口通讯

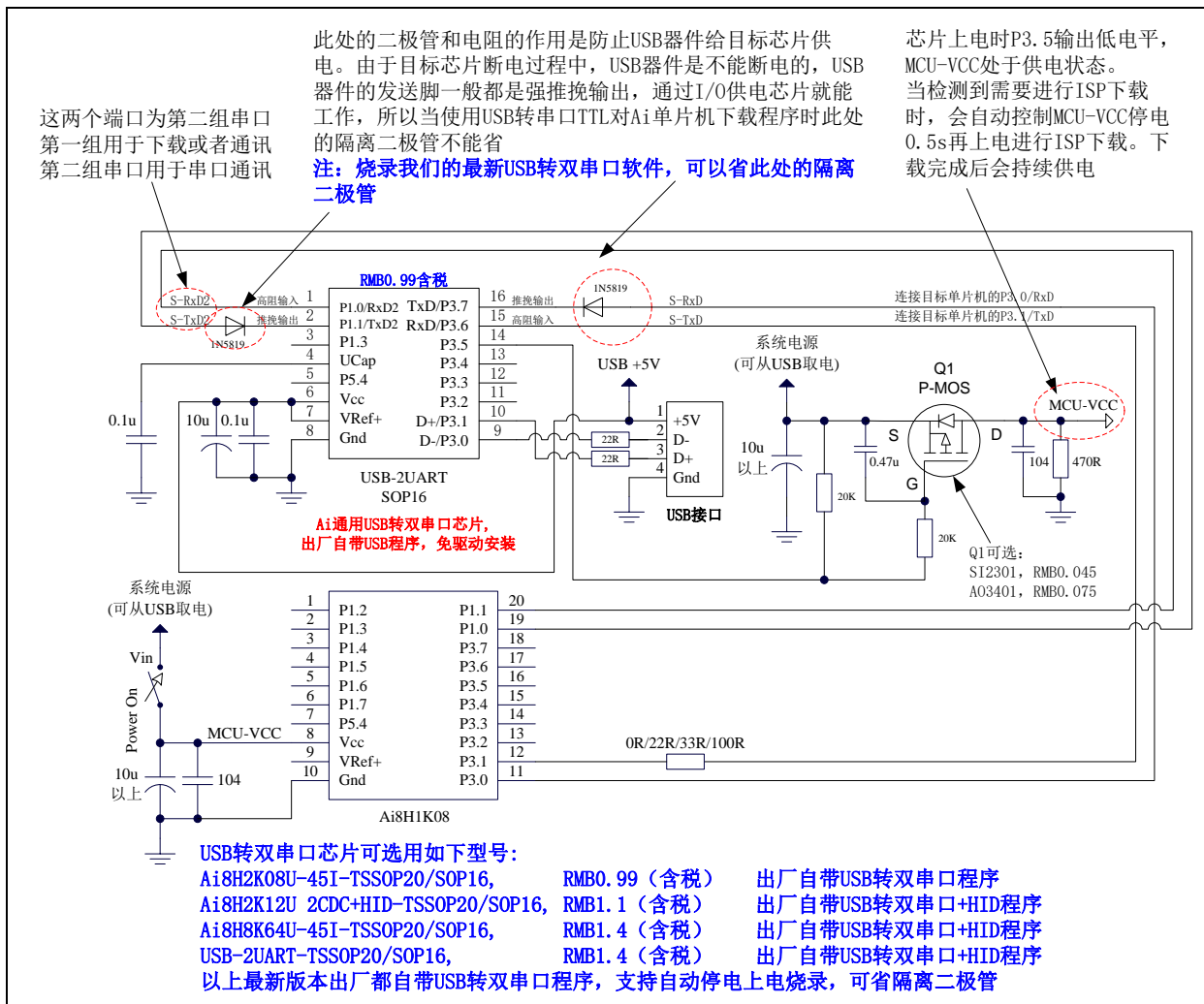


USB转双串口芯片可选用如下型号:

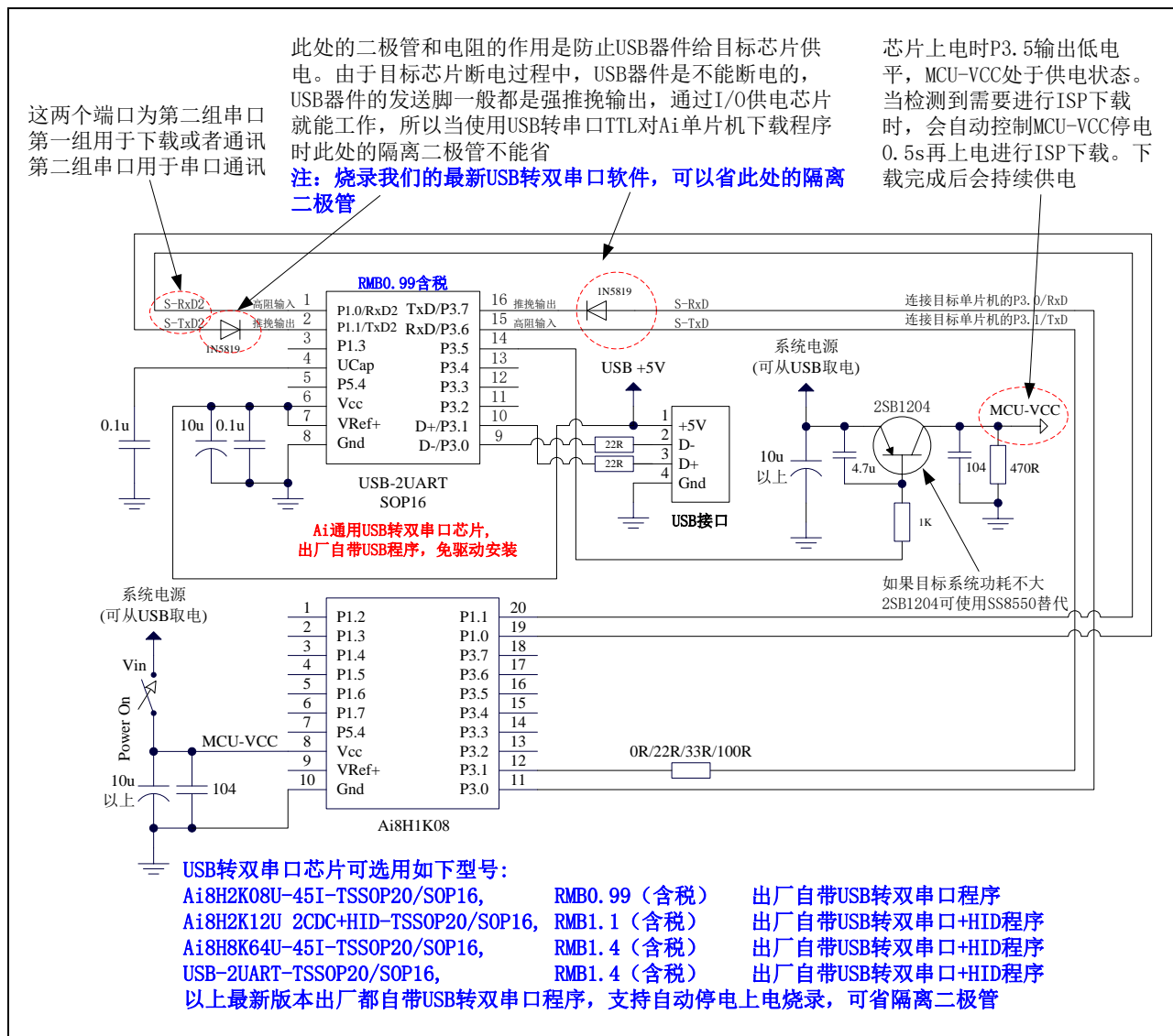
Ai8H2K08U-45I-TSSOP20/SOP16,	RMB0.99 (含税)	出厂自带USB转双串口程序
Ai8H2K12U 2CDC+HID-TSSOP20/SOP16,	RMB1.1 (含税)	出厂自带USB转双串口+HID程序
Ai8H8K64U-45I-TSSOP20/SOP16,	RMB1.4 (含税)	出厂自带USB转双串口+HID程序
USB-2UART-TSSOP20/SOP16,	RMB1.4 (含税)	出厂自带USB转双串口+HID程序

以上最新版本出厂都自带USB转双串口程序, 支持自动停电上电烧录, 可省隔离二极管

## 21.6.4 USB 转双串口芯片 USB-2UART-45I- SOP16, 自动停电上电 (MOS 管)



## 21.6.5 USB 转双串口芯片 USB-2UART-45I- SOP16, 自动停电上电 (三极管)

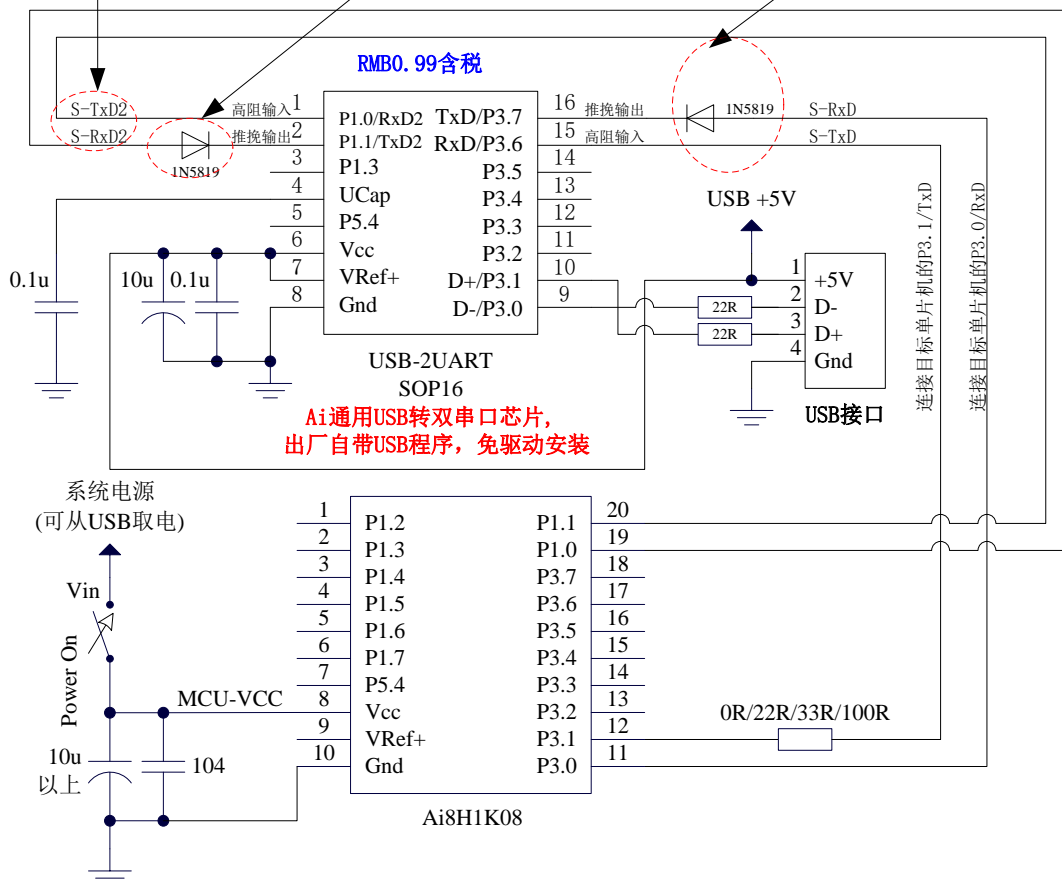


## 21.6.6 USB 转双串口芯片 USB-2UART-45I-SOP16, 手动停电上电

这两个端口为第二组串口  
第一组用于下载或者通讯  
第二组串口用于串口通讯

此处的二极管和电阻的作用是防止USB器件给目标芯片供电。由于目标芯片断电过程中，USB器件是不能断电的，USB器件的发送脚一般都是强推挽输出，通过I/O供电芯片就能工作，所以当使用USB转串口TTL对Ai单片机下载程序时此处的隔离二极管不能省

**注：烧录我们的最新USB转双串口软件，可以省此处的隔离二极管**



USB转双串口芯片可选用如下型号：

Ai8H2K08U-45I-TSSOP20/SOP16,	RMB0.99 (含税)	出厂自带USB转双串口程序
Ai8H2K12U 2CDC+HID-TSSOP20/SOP16,	RMB1.1 (含税)	出厂自带USB转双串口+HID程序
Ai8H8K64U-45I-TSSOP20/SOP16,	RMB1.4 (含税)	出厂自带USB转双串口+HID程序
USB-2UART-TSSOP20/SOP16,	RMB1.4 (含税)	出厂自带USB转双串口+HID程序

以上最新版本出厂都自带USB转双串口程序，支持自动停电上电烧录，可省隔离二极管



- ✓ 16K 字节内部 SRAM (edata)
- ✓ 128K 字节内部扩展 RAM (内部 xdata)
- ✓ **4K 字节高端扩展 RAM (可映射到 80H:0000H~80H:0FFFH 区执行用户程序)**

#### ➤ 时钟控制

- ✓ 内部高精度、高稳定的高速 IRC (ISP 编程时可进行上下调整)
  - ⊕ 误差±0.3% (常温下 25℃)
  - ⊕ -1.35%~+1.30%温漂 (全温度范围, -40℃~85℃)
  - ⊕ -0.76%~+0.98%温漂 (温度范围, -20℃~65℃)
- ✓ 内部 32KHz 低速 IRC (为了低功耗, 省去了温度补偿和电压补偿电路, 误差较大)
- ✓ 外部晶振 (4MHz~80MHz) 和外部时钟, 有专门的外部时钟干扰内部电路, 可软件启动
- ✓ **内部两组独立的 500MHz 的 PLL, 可输出 250MHz 的时钟提供给 TFPU、PWM、I2S、SPI 等高速外设**

用户可自由选择上面的 4 种时钟源

(芯片上电工作过程: 上电复位/复位脚复位/看门狗复位/低压检测复位时, 芯片默认从 ISP 系统程序开始执行代码, 此时固定使用内部 24MHz 的高速 IRC 时钟, 当需要下载用户程序且下载完成后复位到用户程序区或者不需要下载直接复位到用户程序区时, 默认会使用上次用户下载时所调节的高速 IRC 时钟, 如果用户程序需要使用外部高速晶振、外部 32.768KHz 晶振或者内部 30KHz 低速 IRC, 则需要用户软件先启动相应的时钟, 然后通过设置 CLKSEL 寄存器进行切换)

#### ➤ 复位

- ✓ 硬件复位
  - ⊕ 上电复位, 复位电压值为 1.7V~1.9V。(在芯片未使能低压复位功能时有效)
  - ⊕ 复位脚复位, 出厂时 P5.4 默认为 I/O 口, ISP 下载时可将 P5.4 管脚设置为复位脚 (注意: 当设置 P5.4 管脚为复位脚时, 复位电平为低电平)
  - ⊕ 看门狗溢出复位
  - ⊕ 低压检测复位, 提供 4 级低压检测电压: 2.0V、2.4V、2.7V、3.0V。
- ✓ 软件复位
  - ⊕ 软件方式写复位触发寄存器

#### ➤ 中断

- ✓ 中断源: INT0、INT1、INT2、INT3、INT4、定时器 0、定时器 1、定时器 2、定时器 3、定时器 4、定时器 5、定时器 6、定时器 7、定时器 8、定时器 9、定时器 10、定时器 11、定时器 17、定时器 18、USART1、USART2、USART3、USART4、USART5、USART6、USART7、USART8、ADCA 模数转换、ADCB 模数转换、DACA 数模转换、DACB 数模转换、LVD 低压检测、SPI1、SPI2、SPI3、I<sup>2</sup>C1、I<sup>2</sup>C2、比较器 1、比较器 2、比较器 3、比较器 4、PWMA、PWMB、PWMC、PWMD、PWME、PWMF、USB、TFT 彩屏接口中断、RTC 实时时钟、所有的 I/O 中断 (8 组)、所有的 USART 串口的 DMA 接收和发送中断 (8 组)、I2C 的 DMA 接收和发送中断 (两组)、I2S 的 DMA 接收和发送中断 (两组)、SPI 的 DMA 中断 (3 组)、QSPI 的 DMA 中断、ADC 的 DMA 中断 (两组)、DAC 的 DMA 中断 (两组)、LCD 驱动的 DMA 中断、CAN-FD 的 DMA 中断 (两组)、PWM 的 DMA 中断 (PWMA/PWMC/PWME)、存储器到存储器的 DMA 中断以及**两组外设到外设的 DMA 中断**。
- ✓ 提供 4 级中断优先级

#### ➤ 数字外设

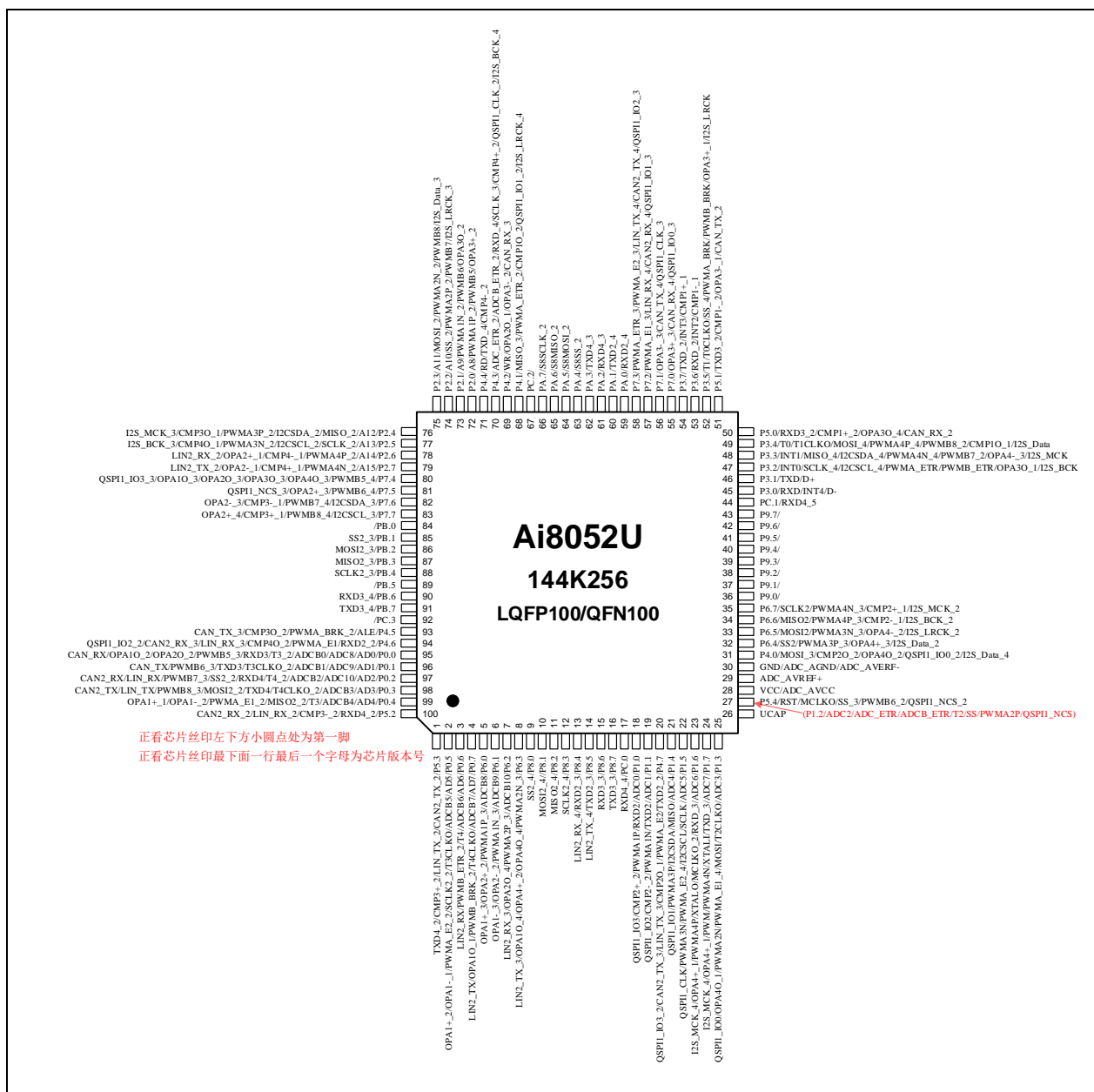
- ✓ 14 个 16 位定时器: 定时器 0、定时器 1、定时器 2、定时器 3、定时器 4、定时器 5、定时器 6、定时器 7、定时器 8、定时器 9、定时器 10、定时器 11、定时器 17、定时器 18, 其中定时器 0 的模式 3 具有 NMI (不可屏蔽中断) 功能, 定时器 0 和定时器 1 的模式 0 为 16 位自动重载模式。定时器 11: 可选时钟源。**定时器 17 和定时器 18 可同步触发两组 ADC 或者同步触发两组 DAC。**
- ✓ 8 个高速同步/异步串口: 串口 1 (USART1)、串口 2 (USART2)、串口 3 (USART3)、串口 4 (USART4)、



- 串口 5 (USART5)、串口 6 (USART6)、串口 7 (USART7)、串口 8 (USART8), 波特率时钟源最快可为 FOSC/4。支持同步串口模式、异步串口模式、SPI 模式、LIN 模式、红外模式 (IrDA)、智能卡模式 (ISO7816)
- ✓ 3+3 组高级 PWM, PWMA/PWMC/PWME 均可实现 8 通道 (4 组互补对称) 带死区的控制的 PWM, PWMB/PWMD/PWMF 均可实现 4 通道的 PWM 输出, 并支持外部异常检测功能。**速度可达 250MHz**
  - ✓ SPI: 3+8 组硬件 SPI (3 组独立 SPI, 8 组 USART 的 SPI 模式) 支持主机模式和从机模式以及主机/从机自动切换 (注: 11 组 SPI 均支持 DMA, 11 组 SPI 的 MISO 和 MOSI 脚均可软件设置进行功能交换), **速度可达 250MHz**
  - ✓ **QSPI: 支持单线、双线和四线模式**
  - ✓ I<sup>2</sup>C: 两组独立的硬件 I<sup>2</sup>C, 均支持主机模式和从机模式
  - ✓ ICE: 支持硬件仿真, 支持串口和 USB 口直接仿真, 还支持 SWD 硬件仿真
  - ✓ RTC: 支持年、月、日、星期、时、分、秒、次秒 (1/128 秒), 并支持时钟中断和一组闹钟。**芯片复位时 RTC 的时间计数值不复位。**
  - ✓ USB: USB2.0/USB1.1 兼容全速 USB, **16 个双向端点**, 支持 4 种端点传输模式 (控制传输、中断传输、批量传输和同步传输), 端点拥有 64/128/256/512/1024 字节的 FIFO 缓冲区, 不同的端点的 FIFO 缓冲区大小不等。
  - ✓ CAN: 两个独立的 CAN-FD 2.0 控制单元。CAN-FD 的 STB 脚可软件设置是否使能, 若不使能 STB 脚可当作 GPIO 使用。
  - ✓ LIN: 2+8 组硬件 LIN (两组组独立 LIN, 8 组 USART 的 LIN 模式), 一个独立的 LIN 控制单元 (支持 1.3 和 2.1 版本)
  - ✓ I2S: 两路独立的 I2S 音频总线, **可支持全双工方式的录音和放音**
  - ✓ DSP32: 硬件 32 位/64 位 DSP 运算指令, **速度可达 80MHz**
  - ✓ TFPU: 单精度浮点运算器 (支持浮点加、减、乘、除以及正弦、余弦、正切和反正切等运算), **速度可达 250MHz**
  - ✓ I/O 口中断: 所有的 I/O 均支持中断, 每组 I/O 中断有独立的中断入口地址, 所有的 I/O 中断可支持 4 种中断模式: 高电平中断、低电平中断、上升沿中断、下降沿中断。I/O 口中断可以进行掉电唤醒, 且有 4 级中断优先级。
  - ✓ LCD/TFT 彩屏驱动模块: 支持 8080 和 6800 两种接口以及 8 位和 16 位数据宽度。对 16 位数据支持大小端数据格式选择。
  - ✓ DMA: 支持 SPI (3 组)、QSPI、I<sup>2</sup>C (两组)、I2S (两组)、串口 (8 组)、PWM (3 组, PWMA/PWMC/PWME)、ADC (两组, ADCA/ADCB)、DAC (两组, DACA/DACB)、CAN-DA (两组)、LCM 的 DMA, 以及外设到外设直接的 DMA
  - ✓ 硬件数字 ID: 支持 32+32 字节
- 模拟外设
- ✓ ADC: 两组独立的高速 ADC, 支持 12 位高精度 15 通道 (通道 0~通道 14) 的模数转换, ADC 的通道 15 用于测试内部参考电压 (芯片在出厂时, 内部参考电压调整为 1.19V, 误差±1%)
  - ✓ DAC: 两组独立的高速 DAC, 支持 12 位转换精度。两组 DAC 的模拟输出均从芯片内部直接连接到比较器和运算放大器。
  - ✓ 比较器: 4 组独立的 6P6N 模式比较器 (CMP)
  - ✓ 运算放大器: 4 组独立的运算放大器 (OPA)
- GPIO
- ✓ 最多可达 96 个 GPIO: P0.0~P0.7、P1.0~ P1.7 (P1.2 和 P5.4 为同一个 PIN 脚)、P2.0~P2.7、P3.0~P3.7、P4.0~P4.7、P5.0~P5.4、P6.0~P6.7、P7.0~P7.7、P8.0~P8.7、P9.0~P9.7、PA.0~PA.7、PB.0~PB.7、PC.0~PC.3
  - ✓ 所有的 GPIO 均支持如下模式: **准双向口模式**、强推挽输出模式、开漏模式、高阻输入模式
  - ✓ 所有 IO 口上电后的状态均为高阻输入状态, 用户在使用 IO 口时必须先设置 IO 口模式

- ✓ 另外每个 I/O 均可独立使能内部 10K 上拉电阻和 10K 下拉电阻
- 封装
  - ✓ LQFP100、LQFP64、LQFP48、LQFP44

## 22.1.2 管脚图, 最小系统 (LQFP100/QFN100)



- 1、CPU, DSP 可工作在 80MHz 及以下
- 2、TFPU, PWM 可工作在 250MHz 及以下
- 3、144K SRAM, 256K Flash

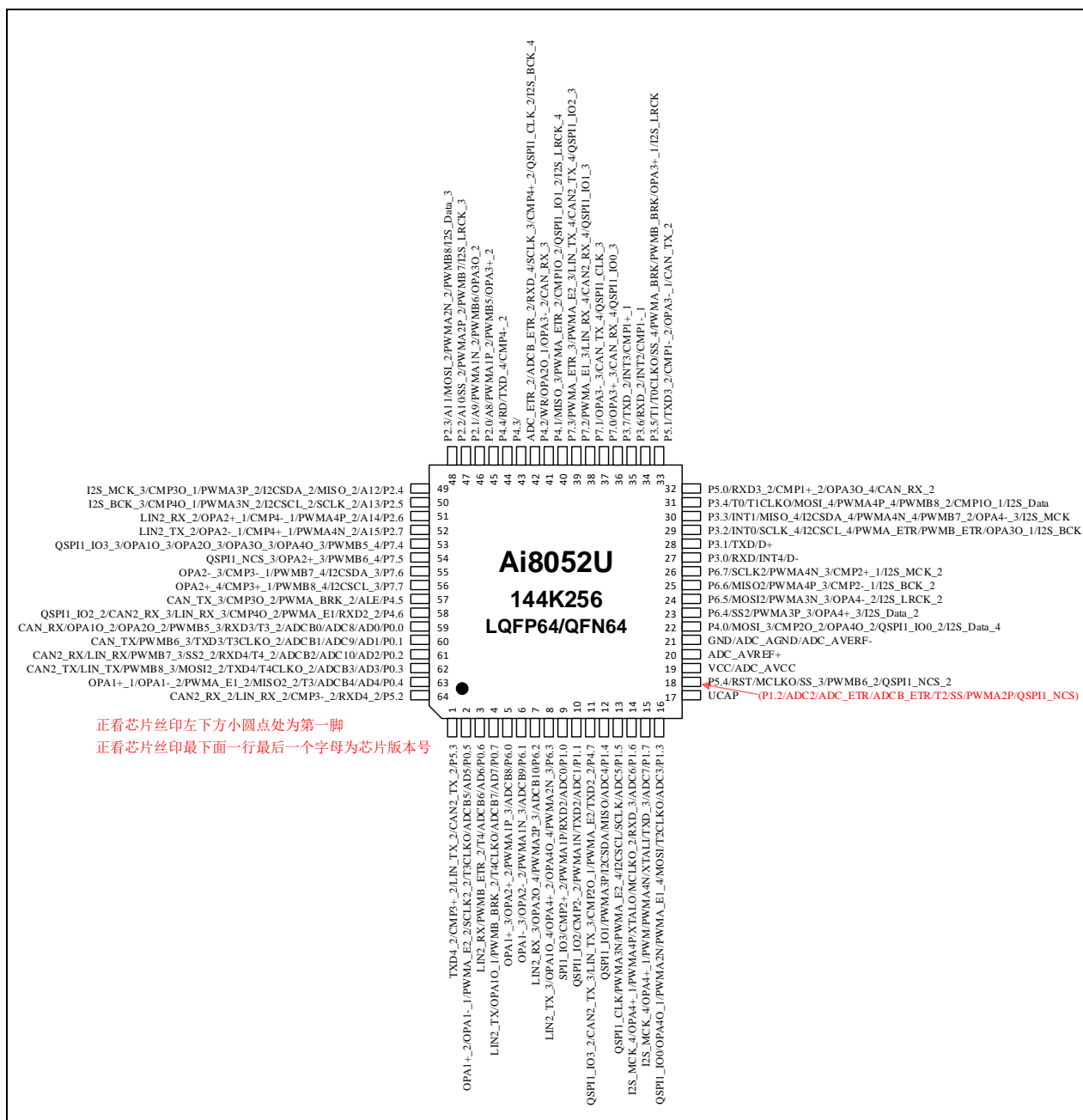
## 22.1.3 多功能管脚切换

<b>USART1</b> <table border="1"> <tr><th>RxD</th><th>TxD</th></tr> <tr><td>P3.0</td><td>P3.1</td></tr> <tr><td>P3.6</td><td>P3.7</td></tr> <tr><td>P1.6</td><td>P1.7</td></tr> <tr><td>P4.3</td><td>P4.4</td></tr> </table>	RxD	TxD	P3.0	P3.1	P3.6	P3.7	P1.6	P1.7	P4.3	P4.4	<b>USART1_SPI (MOSI和MISO可切换)</b> <table border="1"> <tr><th>UISS</th><th>U1MOSI</th><th>U1MISO</th><th>U1SCLK</th></tr> <tr><td>P1.2</td><td>P1.3</td><td>P1.4</td><td>P1.5</td></tr> <tr><td>P2.2</td><td>P2.3</td><td>P2.4</td><td>P2.5</td></tr> <tr><td>P5.4</td><td>P4.0</td><td>P4.1</td><td>P4.2</td></tr> <tr><td>P6.4</td><td>P6.5</td><td>P6.6</td><td>P6.7</td></tr> </table>	UISS	U1MOSI	U1MISO	U1SCLK	P1.2	P1.3	P1.4	P1.5	P2.2	P2.3	P2.4	P2.5	P5.4	P4.0	P4.1	P4.2	P6.4	P6.5	P6.6	P6.7	<b>SPI (MOSI和MISO可切换)</b> <table border="1"> <tr><th>SS</th><th>MOSI</th><th>MISO</th><th>SCLK</th></tr> <tr><td>P1.2</td><td>P1.3</td><td>P1.4</td><td>P1.5</td></tr> <tr><td>P2.2</td><td>P2.3</td><td>P2.4</td><td>P2.5</td></tr> <tr><td>P5.4</td><td>P4.0</td><td>P4.1</td><td>P4.2</td></tr> <tr><td>P3.5</td><td>P3.4</td><td>P3.3</td><td>P3.2</td></tr> </table>	SS	MOSI	MISO	SCLK	P1.2	P1.3	P1.4	P1.5	P2.2	P2.3	P2.4	P2.5	P5.4	P4.0	P4.1	P4.2	P3.5	P3.4	P3.3	P3.2	<b>QSPI</b> <table border="1"> <tr><th>NCS</th><th>IO0</th><th>IO1</th><th>SCLK</th><th>IO2</th><th>IO3</th></tr> <tr><td>P1.2</td><td>P1.3</td><td>P1.4</td><td>P1.5</td><td>P1.1</td><td>P1.0</td></tr> <tr><td>P5.4</td><td>P4.0</td><td>P4.1</td><td>P4.3</td><td>P4.6</td><td>P4.7</td></tr> <tr><td>P7.5</td><td>P7.0</td><td>P7.2</td><td>P7.1</td><td>P7.3</td><td>P7.4</td></tr> <tr><td>-</td><td>-</td><td>-</td><td>-</td><td>-</td><td>-</td></tr> </table>	NCS	IO0	IO1	SCLK	IO2	IO3	P1.2	P1.3	P1.4	P1.5	P1.1	P1.0	P5.4	P4.0	P4.1	P4.3	P4.6	P4.7	P7.5	P7.0	P7.2	P7.1	P7.3	P7.4	-	-	-	-	-	-																																																																									
RxD	TxD																																																																																																																																																											
P3.0	P3.1																																																																																																																																																											
P3.6	P3.7																																																																																																																																																											
P1.6	P1.7																																																																																																																																																											
P4.3	P4.4																																																																																																																																																											
UISS	U1MOSI	U1MISO	U1SCLK																																																																																																																																																									
P1.2	P1.3	P1.4	P1.5																																																																																																																																																									
P2.2	P2.3	P2.4	P2.5																																																																																																																																																									
P5.4	P4.0	P4.1	P4.2																																																																																																																																																									
P6.4	P6.5	P6.6	P6.7																																																																																																																																																									
SS	MOSI	MISO	SCLK																																																																																																																																																									
P1.2	P1.3	P1.4	P1.5																																																																																																																																																									
P2.2	P2.3	P2.4	P2.5																																																																																																																																																									
P5.4	P4.0	P4.1	P4.2																																																																																																																																																									
P3.5	P3.4	P3.3	P3.2																																																																																																																																																									
NCS	IO0	IO1	SCLK	IO2	IO3																																																																																																																																																							
P1.2	P1.3	P1.4	P1.5	P1.1	P1.0																																																																																																																																																							
P5.4	P4.0	P4.1	P4.3	P4.6	P4.7																																																																																																																																																							
P7.5	P7.0	P7.2	P7.1	P7.3	P7.4																																																																																																																																																							
-	-	-	-	-	-																																																																																																																																																							
<b>USART2</b> <table border="1"> <tr><th>RxD2</th><th>TxD2</th></tr> <tr><td>P1.0</td><td>P1.1</td></tr> <tr><td>P4.6</td><td>P4.7</td></tr> <tr><td>P8.4</td><td>P8.5</td></tr> <tr><td>PA.0</td><td>PA.1</td></tr> </table>	RxD2	TxD2	P1.0	P1.1	P4.6	P4.7	P8.4	P8.5	PA.0	PA.1	<b>USART2_SPI (MOSI和MISO可切换)</b> <table border="1"> <tr><th>U2SS</th><th>U2MOSI</th><th>U2MISO</th><th>U2SCLK</th></tr> <tr><td>P1.2</td><td>P1.3</td><td>P1.4</td><td>P1.5</td></tr> <tr><td>P2.2</td><td>P2.3</td><td>P2.4</td><td>P2.5</td></tr> <tr><td>P7.4</td><td>P7.5</td><td>P7.6</td><td>P7.7</td></tr> </table>	U2SS	U2MOSI	U2MISO	U2SCLK	P1.2	P1.3	P1.4	P1.5	P2.2	P2.3	P2.4	P2.5	P7.4	P7.5	P7.6	P7.7	<b>SPI2 (MOSI和MISO可切换)</b> <table border="1"> <tr><th>SS2</th><th>MOSI2</th><th>MISO2</th><th>SCLK2</th></tr> <tr><td>P6.4</td><td>P6.5</td><td>P6.6</td><td>P6.7</td></tr> <tr><td>P0.2</td><td>P0.3</td><td>P0.4</td><td>P0.5</td></tr> <tr><td>PB.1</td><td>PB.2</td><td>PB.3</td><td>PB.4</td></tr> <tr><td>P8.0</td><td>P8.1</td><td>P8.2</td><td>P8.3</td></tr> </table>	SS2	MOSI2	MISO2	SCLK2	P6.4	P6.5	P6.6	P6.7	P0.2	P0.3	P0.4	P0.5	PB.1	PB.2	PB.3	PB.4	P8.0	P8.1	P8.2	P8.3	<b>I2C (第1个I2C模块)</b> <table border="1"> <tr><th>SCL</th><th>SDA</th></tr> <tr><td>P1.5</td><td>P1.4</td></tr> <tr><td>P2.5</td><td>P2.4</td></tr> <tr><td>P7.7</td><td>P7.6</td></tr> <tr><td>P3.2</td><td>P3.3</td></tr> </table> <b>I2C2 (第2个I2C模块)</b> <table border="1"> <tr><th>SCL2</th><th>SDA2</th></tr> <tr><td>P2.7</td><td>P2.6</td></tr> <tr><td>P3.7</td><td>P3.6</td></tr> <tr><td>P1.7</td><td>P1.6</td></tr> <tr><td>P6.1</td><td>P6.0</td></tr> </table>	SCL	SDA	P1.5	P1.4	P2.5	P2.4	P7.7	P7.6	P3.2	P3.3	SCL2	SDA2	P2.7	P2.6	P3.7	P3.6	P1.7	P1.6	P6.1	P6.0																																																																																							
RxD2	TxD2																																																																																																																																																											
P1.0	P1.1																																																																																																																																																											
P4.6	P4.7																																																																																																																																																											
P8.4	P8.5																																																																																																																																																											
PA.0	PA.1																																																																																																																																																											
U2SS	U2MOSI	U2MISO	U2SCLK																																																																																																																																																									
P1.2	P1.3	P1.4	P1.5																																																																																																																																																									
P2.2	P2.3	P2.4	P2.5																																																																																																																																																									
P7.4	P7.5	P7.6	P7.7																																																																																																																																																									
SS2	MOSI2	MISO2	SCLK2																																																																																																																																																									
P6.4	P6.5	P6.6	P6.7																																																																																																																																																									
P0.2	P0.3	P0.4	P0.5																																																																																																																																																									
PB.1	PB.2	PB.3	PB.4																																																																																																																																																									
P8.0	P8.1	P8.2	P8.3																																																																																																																																																									
SCL	SDA																																																																																																																																																											
P1.5	P1.4																																																																																																																																																											
P2.5	P2.4																																																																																																																																																											
P7.7	P7.6																																																																																																																																																											
P3.2	P3.3																																																																																																																																																											
SCL2	SDA2																																																																																																																																																											
P2.7	P2.6																																																																																																																																																											
P3.7	P3.6																																																																																																																																																											
P1.7	P1.6																																																																																																																																																											
P6.1	P6.0																																																																																																																																																											
<b>USART3</b> <table border="1"> <tr><th>RxD3</th><th>TxD3</th></tr> <tr><td>P0.0</td><td>P0.1</td></tr> <tr><td>P5.0</td><td>P5.1</td></tr> <tr><td>P8.6</td><td>P8.7</td></tr> <tr><td>PB.6</td><td>PB.7</td></tr> </table>	RxD3	TxD3	P0.0	P0.1	P5.0	P5.1	P8.6	P8.7	PB.6	PB.7	<b>USART3_SPI (MOSI和MISO可切换)</b> <table border="1"> <tr><th>U3SS</th><th>U3MOSI</th><th>U3MISO</th><th>U3SCLK</th></tr> <tr><td>P6.4</td><td>P6.5</td><td>P6.6</td><td>P6.7</td></tr> <tr><td>P0.2</td><td>P0.3</td><td>P0.4</td><td>P0.5</td></tr> <tr><td>PB.1</td><td>PB.2</td><td>PB.3</td><td>PB.4</td></tr> <tr><td>P9.4</td><td>P9.5</td><td>P9.6</td><td>P9.7</td></tr> </table>	U3SS	U3MOSI	U3MISO	U3SCLK	P6.4	P6.5	P6.6	P6.7	P0.2	P0.3	P0.4	P0.5	PB.1	PB.2	PB.3	PB.4	P9.4	P9.5	P9.6	P9.7	<b>SPI3 (MOSI和MISO可切换)</b> <table border="1"> <tr><th>SS3</th><th>MOSI3</th><th>MISO3</th><th>SCLK3</th></tr> <tr><td>P2.2</td><td>P2.3</td><td>P2.4</td><td>P2.5</td></tr> <tr><td>P7.0</td><td>P7.1</td><td>P7.2</td><td>P7.3</td></tr> <tr><td>P8.7</td><td>P8.5</td><td>P8.6</td><td>P8.7</td></tr> <tr><td>P9.0</td><td>P9.1</td><td>P9.2</td><td>P9.3</td></tr> </table>	SS3	MOSI3	MISO3	SCLK3	P2.2	P2.3	P2.4	P2.5	P7.0	P7.1	P7.2	P7.3	P8.7	P8.5	P8.6	P8.7	P9.0	P9.1	P9.2	P9.3	<b>I2S (第1个I2S模块)</b> <table border="1"> <tr><th>BCK</th><th>MCK</th><th>Data</th><th>LRCK</th></tr> <tr><td>P3.2</td><td>P3.3</td><td>P3.4</td><td>P3.5</td></tr> <tr><td>P6.6</td><td>P6.7</td><td>P6.4</td><td>P6.5</td></tr> <tr><td>P2.5</td><td>P2.4</td><td>P2.3</td><td>P2.2</td></tr> <tr><td>P4.3</td><td>P1.6</td><td>P4.0</td><td>P4.1</td></tr> </table> <b>I2S2 (第2个I2S模块)</b> <table border="1"> <tr><th>BCK2</th><th>MCK2</th><th>Data2</th><th>LRCK2</th></tr> <tr><td>P5.3</td><td>P5.2</td><td>P5.1</td><td>P5.0</td></tr> <tr><td>P6.3</td><td>P6.2</td><td>P6.1</td><td>P6.0</td></tr> <tr><td>P8.3</td><td>P8.2</td><td>P8.1</td><td>P8.0</td></tr> <tr><td>PB.4</td><td>PB.3</td><td>PB.2</td><td>PB.1</td></tr> </table>	BCK	MCK	Data	LRCK	P3.2	P3.3	P3.4	P3.5	P6.6	P6.7	P6.4	P6.5	P2.5	P2.4	P2.3	P2.2	P4.3	P1.6	P4.0	P4.1	BCK2	MCK2	Data2	LRCK2	P5.3	P5.2	P5.1	P5.0	P6.3	P6.2	P6.1	P6.0	P8.3	P8.2	P8.1	P8.0	PB.4	PB.3	PB.2	PB.1																																																															
RxD3	TxD3																																																																																																																																																											
P0.0	P0.1																																																																																																																																																											
P5.0	P5.1																																																																																																																																																											
P8.6	P8.7																																																																																																																																																											
PB.6	PB.7																																																																																																																																																											
U3SS	U3MOSI	U3MISO	U3SCLK																																																																																																																																																									
P6.4	P6.5	P6.6	P6.7																																																																																																																																																									
P0.2	P0.3	P0.4	P0.5																																																																																																																																																									
PB.1	PB.2	PB.3	PB.4																																																																																																																																																									
P9.4	P9.5	P9.6	P9.7																																																																																																																																																									
SS3	MOSI3	MISO3	SCLK3																																																																																																																																																									
P2.2	P2.3	P2.4	P2.5																																																																																																																																																									
P7.0	P7.1	P7.2	P7.3																																																																																																																																																									
P8.7	P8.5	P8.6	P8.7																																																																																																																																																									
P9.0	P9.1	P9.2	P9.3																																																																																																																																																									
BCK	MCK	Data	LRCK																																																																																																																																																									
P3.2	P3.3	P3.4	P3.5																																																																																																																																																									
P6.6	P6.7	P6.4	P6.5																																																																																																																																																									
P2.5	P2.4	P2.3	P2.2																																																																																																																																																									
P4.3	P1.6	P4.0	P4.1																																																																																																																																																									
BCK2	MCK2	Data2	LRCK2																																																																																																																																																									
P5.3	P5.2	P5.1	P5.0																																																																																																																																																									
P6.3	P6.2	P6.1	P6.0																																																																																																																																																									
P8.3	P8.2	P8.1	P8.0																																																																																																																																																									
PB.4	PB.3	PB.2	PB.1																																																																																																																																																									
<b>USART4</b> <table border="1"> <tr><th>RxD4</th><th>TxD4</th></tr> <tr><td>P0.2</td><td>P0.3</td></tr> <tr><td>P5.2</td><td>P5.3</td></tr> <tr><td>PA.2</td><td>PA.3</td></tr> <tr><td>PC.0</td><td>PC.1</td></tr> </table>	RxD4	TxD4	P0.2	P0.3	P5.2	P5.3	PA.2	PA.3	PC.0	PC.1	<b>USART4_SPI (MOSI和MISO可切换)</b> <table border="1"> <tr><th>U4SS</th><th>U4MOSI</th><th>U4MISO</th><th>U4SCLK</th></tr> <tr><td>P6.4</td><td>P6.5</td><td>P6.6</td><td>P6.7</td></tr> <tr><td>P0.2</td><td>P0.3</td><td>P0.4</td><td>P0.5</td></tr> <tr><td>PB.1</td><td>PB.2</td><td>PB.3</td><td>PB.4</td></tr> <tr><td>P7.0</td><td>P7.1</td><td>P7.2</td><td>P7.3</td></tr> </table>	U4SS	U4MOSI	U4MISO	U4SCLK	P6.4	P6.5	P6.6	P6.7	P0.2	P0.3	P0.4	P0.5	PB.1	PB.2	PB.3	PB.4	P7.0	P7.1	P7.2	P7.3	<b>PWMMA (可互补对称带死区输出, 每路均可独立选择)</b> <table border="1"> <tr><th>PWMA1P</th><th>PWMA1N</th><th>PWMA2P</th><th>PWMA2N</th><th>PWMA3P</th><th>PWMA3N</th><th>PWMA4P</th><th>PWMA4N</th><th>PWMA5P</th><th>PWMA5N</th><th>PWMA6P</th><th>PWMA6N</th><th>PWMA7P</th><th>PWMA7N</th><th>PWMA8P</th><th>PWMA8N</th></tr> <tr><td>P1.0</td><td>P1.1</td><td>P1.2</td><td>P1.3</td><td>P1.4</td><td>P1.5</td><td>P1.6</td><td>P1.7</td><td>P1.8</td><td>P1.9</td><td>P1.0</td><td>P1.1</td><td>P1.2</td><td>P1.3</td><td>P1.4</td><td>P1.5</td></tr> <tr><td>P2.0</td><td>P2.1</td><td>P2.2</td><td>P2.3</td><td>P2.4</td><td>P2.5</td><td>P2.6</td><td>P2.7</td><td>P2.8</td><td>P2.9</td><td>P2.0</td><td>P2.1</td><td>P2.2</td><td>P2.3</td><td>P2.4</td><td>P2.5</td></tr> <tr><td>P6.0</td><td>P6.1</td><td>P6.2</td><td>P6.3</td><td>P6.4</td><td>P6.5</td><td>P6.6</td><td>P6.7</td><td>P6.8</td><td>P6.9</td><td>P6.0</td><td>P6.1</td><td>P6.2</td><td>P6.3</td><td>P6.4</td><td>P6.5</td></tr> <tr><td>P9.4</td><td>P9.5</td><td>P9.6</td><td>P9.7</td><td>P9.4</td><td>P9.5</td><td>P9.6</td><td>P9.7</td><td>P9.4</td><td>P9.5</td><td>P9.6</td><td>P9.7</td><td>P9.4</td><td>P9.5</td><td>P9.6</td><td>P9.7</td></tr> </table>	PWMA1P	PWMA1N	PWMA2P	PWMA2N	PWMA3P	PWMA3N	PWMA4P	PWMA4N	PWMA5P	PWMA5N	PWMA6P	PWMA6N	PWMA7P	PWMA7N	PWMA8P	PWMA8N	P1.0	P1.1	P1.2	P1.3	P1.4	P1.5	P1.6	P1.7	P1.8	P1.9	P1.0	P1.1	P1.2	P1.3	P1.4	P1.5	P2.0	P2.1	P2.2	P2.3	P2.4	P2.5	P2.6	P2.7	P2.8	P2.9	P2.0	P2.1	P2.2	P2.3	P2.4	P2.5	P6.0	P6.1	P6.2	P6.3	P6.4	P6.5	P6.6	P6.7	P6.8	P6.9	P6.0	P6.1	P6.2	P6.3	P6.4	P6.5	P9.4	P9.5	P9.6	P9.7	P9.4	P9.5	P9.6	P9.7	P9.4	P9.5	P9.6	P9.7	P9.4	P9.5	P9.6	P9.7																																												
RxD4	TxD4																																																																																																																																																											
P0.2	P0.3																																																																																																																																																											
P5.2	P5.3																																																																																																																																																											
PA.2	PA.3																																																																																																																																																											
PC.0	PC.1																																																																																																																																																											
U4SS	U4MOSI	U4MISO	U4SCLK																																																																																																																																																									
P6.4	P6.5	P6.6	P6.7																																																																																																																																																									
P0.2	P0.3	P0.4	P0.5																																																																																																																																																									
PB.1	PB.2	PB.3	PB.4																																																																																																																																																									
P7.0	P7.1	P7.2	P7.3																																																																																																																																																									
PWMA1P	PWMA1N	PWMA2P	PWMA2N	PWMA3P	PWMA3N	PWMA4P	PWMA4N	PWMA5P	PWMA5N	PWMA6P	PWMA6N	PWMA7P	PWMA7N	PWMA8P	PWMA8N																																																																																																																																													
P1.0	P1.1	P1.2	P1.3	P1.4	P1.5	P1.6	P1.7	P1.8	P1.9	P1.0	P1.1	P1.2	P1.3	P1.4	P1.5																																																																																																																																													
P2.0	P2.1	P2.2	P2.3	P2.4	P2.5	P2.6	P2.7	P2.8	P2.9	P2.0	P2.1	P2.2	P2.3	P2.4	P2.5																																																																																																																																													
P6.0	P6.1	P6.2	P6.3	P6.4	P6.5	P6.6	P6.7	P6.8	P6.9	P6.0	P6.1	P6.2	P6.3	P6.4	P6.5																																																																																																																																													
P9.4	P9.5	P9.6	P9.7	P9.4	P9.5	P9.6	P9.7	P9.4	P9.5	P9.6	P9.7	P9.4	P9.5	P9.6	P9.7																																																																																																																																													
<b>USART5</b> <table border="1"> <tr><th>RxD5</th><th>TxD5</th></tr> <tr><td>P0.4</td><td>P0.5</td></tr> <tr><td>P4.0</td><td>P4.1</td></tr> <tr><td>P1.4</td><td>P1.5</td></tr> <tr><td>P2.0</td><td>P2.1</td></tr> </table>	RxD5	TxD5	P0.4	P0.5	P4.0	P4.1	P1.4	P1.5	P2.0	P2.1	<b>USART5_SPI (MOSI和MISO可切换)</b> <table border="1"> <tr><th>U5SS</th><th>U5MOSI</th><th>U5MISO</th><th>U5SCLK</th></tr> <tr><td>P2.2</td><td>P2.3</td><td>P2.4</td><td>P2.5</td></tr> <tr><td>P7.0</td><td>P7.1</td><td>P7.2</td><td>P7.3</td></tr> <tr><td>P8.4</td><td>P8.5</td><td>P8.6</td><td>P8.7</td></tr> <tr><td>P9.0</td><td>P9.1</td><td>P9.2</td><td>P9.3</td></tr> </table>	U5SS	U5MOSI	U5MISO	U5SCLK	P2.2	P2.3	P2.4	P2.5	P7.0	P7.1	P7.2	P7.3	P8.4	P8.5	P8.6	P8.7	P9.0	P9.1	P9.2	P9.3	<b>PWMC (可互补对称带死区输出, 每路均可独立选择)</b> <table border="1"> <tr><th>PWMC1P</th><th>PWMC1N</th><th>PWMC2P</th><th>PWMC2N</th><th>PWMC3P</th><th>PWMC3N</th><th>PWMC4P</th><th>PWMC4N</th><th>PWMC5P</th><th>PWMC5N</th><th>PWMC6P</th><th>PWMC6N</th><th>PWMC7P</th><th>PWMC7N</th><th>PWMC8P</th><th>PWMC8N</th></tr> <tr><td>P6.0</td><td>P6.1</td><td>P6.2</td><td>P6.3</td><td>P6.4</td><td>P6.5</td><td>P6.6</td><td>P6.7</td><td>P1.1</td><td>P1.7</td><td>P3.2</td><td>P3.5</td><td>P3.2</td><td>P3.5</td><td>P3.2</td><td>P3.5</td></tr> <tr><td>P8.0</td><td>P8.1</td><td>P8.2</td><td>P8.3</td><td>P8.4</td><td>P8.5</td><td>P8.6</td><td>P8.7</td><td>P3.6</td><td>P3.7</td><td>P7.0</td><td>P7.1</td><td>P4.0</td><td>P4.1</td><td>P9.4</td><td>P9.5</td></tr> <tr><td>PB.0</td><td>PB.1</td><td>PB.2</td><td>PB.3</td><td>PB.4</td><td>PB.5</td><td>PB.6</td><td>PB.7</td><td>P6.3</td><td>P6.5</td><td>-</td><td>-</td><td>-</td><td>-</td><td>-</td><td>-</td></tr> </table>	PWMC1P	PWMC1N	PWMC2P	PWMC2N	PWMC3P	PWMC3N	PWMC4P	PWMC4N	PWMC5P	PWMC5N	PWMC6P	PWMC6N	PWMC7P	PWMC7N	PWMC8P	PWMC8N	P6.0	P6.1	P6.2	P6.3	P6.4	P6.5	P6.6	P6.7	P1.1	P1.7	P3.2	P3.5	P3.2	P3.5	P3.2	P3.5	P8.0	P8.1	P8.2	P8.3	P8.4	P8.5	P8.6	P8.7	P3.6	P3.7	P7.0	P7.1	P4.0	P4.1	P9.4	P9.5	PB.0	PB.1	PB.2	PB.3	PB.4	PB.5	PB.6	PB.7	P6.3	P6.5	-	-	-	-	-	-																																																												
RxD5	TxD5																																																																																																																																																											
P0.4	P0.5																																																																																																																																																											
P4.0	P4.1																																																																																																																																																											
P1.4	P1.5																																																																																																																																																											
P2.0	P2.1																																																																																																																																																											
U5SS	U5MOSI	U5MISO	U5SCLK																																																																																																																																																									
P2.2	P2.3	P2.4	P2.5																																																																																																																																																									
P7.0	P7.1	P7.2	P7.3																																																																																																																																																									
P8.4	P8.5	P8.6	P8.7																																																																																																																																																									
P9.0	P9.1	P9.2	P9.3																																																																																																																																																									
PWMC1P	PWMC1N	PWMC2P	PWMC2N	PWMC3P	PWMC3N	PWMC4P	PWMC4N	PWMC5P	PWMC5N	PWMC6P	PWMC6N	PWMC7P	PWMC7N	PWMC8P	PWMC8N																																																																																																																																													
P6.0	P6.1	P6.2	P6.3	P6.4	P6.5	P6.6	P6.7	P1.1	P1.7	P3.2	P3.5	P3.2	P3.5	P3.2	P3.5																																																																																																																																													
P8.0	P8.1	P8.2	P8.3	P8.4	P8.5	P8.6	P8.7	P3.6	P3.7	P7.0	P7.1	P4.0	P4.1	P9.4	P9.5																																																																																																																																													
PB.0	PB.1	PB.2	PB.3	PB.4	PB.5	PB.6	PB.7	P6.3	P6.5	-	-	-	-	-	-																																																																																																																																													
<b>USART6</b> <table border="1"> <tr><th>RxD6</th><th>TxD6</th></tr> <tr><td>P0.6</td><td>P0.7</td></tr> <tr><td>P6.2</td><td>P6.3</td></tr> <tr><td>P3.2</td><td>P3.3</td></tr> <tr><td>P2.6</td><td>P2.7</td></tr> </table>	RxD6	TxD6	P0.6	P0.7	P6.2	P6.3	P3.2	P3.3	P2.6	P2.7	<b>USART6_SPI (MOSI和MISO可切换)</b> <table border="1"> <tr><th>U6SS</th><th>U6MOSI</th><th>U6MISO</th><th>U6SCLK</th></tr> <tr><td>P2.2</td><td>P2.3</td><td>P2.4</td><td>P2.5</td></tr> <tr><td>P7.0</td><td>P7.1</td><td>P7.2</td><td>P7.3</td></tr> <tr><td>P8.4</td><td>P8.5</td><td>P8.6</td><td>P8.7</td></tr> <tr><td>P9.4</td><td>P9.5</td><td>P9.6</td><td>P9.7</td></tr> </table>	U6SS	U6MOSI	U6MISO	U6SCLK	P2.2	P2.3	P2.4	P2.5	P7.0	P7.1	P7.2	P7.3	P8.4	P8.5	P8.6	P8.7	P9.4	P9.5	P9.6	P9.7	<b>PWME (可互补对称带死区输出, 每路均可独立选择)</b> <table border="1"> <tr><th>PWME1P</th><th>PWME1N</th><th>PWME2P</th><th>PWME2N</th><th>PWME3P</th><th>PWME3N</th><th>PWME4P</th><th>PWME4N</th><th>PWME5P</th><th>PWME5N</th><th>PWME6P</th><th>PWME6N</th><th>PWME7P</th><th>PWME7N</th><th>PWME8P</th><th>PWME8N</th></tr> <tr><td>P7.0</td><td>P7.1</td><td>P7.2</td><td>P7.3</td><td>P7.4</td><td>P7.5</td><td>P7.6</td><td>P7.7</td><td>P5.0</td><td>P5.1</td><td>P3.2</td><td>P3.5</td><td>P3.2</td><td>P3.5</td><td>P3.2</td><td>P3.5</td></tr> <tr><td>P9.0</td><td>P9.1</td><td>P9.2</td><td>P9.3</td><td>P9.4</td><td>P9.5</td><td>P9.6</td><td>P9.7</td><td>P4.3</td><td>P4.4</td><td>PC.2</td><td>PC.3</td><td>PA.0</td><td>PA.1</td><td>PA.2</td><td>PA.3</td></tr> <tr><td>-</td><td>-</td><td>-</td><td>-</td><td>-</td><td>-</td><td>-</td><td>-</td><td>P9.5</td><td>P9.7</td><td>-</td><td>-</td><td>-</td><td>-</td><td>-</td><td>-</td></tr> </table>	PWME1P	PWME1N	PWME2P	PWME2N	PWME3P	PWME3N	PWME4P	PWME4N	PWME5P	PWME5N	PWME6P	PWME6N	PWME7P	PWME7N	PWME8P	PWME8N	P7.0	P7.1	P7.2	P7.3	P7.4	P7.5	P7.6	P7.7	P5.0	P5.1	P3.2	P3.5	P3.2	P3.5	P3.2	P3.5	P9.0	P9.1	P9.2	P9.3	P9.4	P9.5	P9.6	P9.7	P4.3	P4.4	PC.2	PC.3	PA.0	PA.1	PA.2	PA.3	-	-	-	-	-	-	-	-	P9.5	P9.7	-	-	-	-	-	-																																																												
RxD6	TxD6																																																																																																																																																											
P0.6	P0.7																																																																																																																																																											
P6.2	P6.3																																																																																																																																																											
P3.2	P3.3																																																																																																																																																											
P2.6	P2.7																																																																																																																																																											
U6SS	U6MOSI	U6MISO	U6SCLK																																																																																																																																																									
P2.2	P2.3	P2.4	P2.5																																																																																																																																																									
P7.0	P7.1	P7.2	P7.3																																																																																																																																																									
P8.4	P8.5	P8.6	P8.7																																																																																																																																																									
P9.4	P9.5	P9.6	P9.7																																																																																																																																																									
PWME1P	PWME1N	PWME2P	PWME2N	PWME3P	PWME3N	PWME4P	PWME4N	PWME5P	PWME5N	PWME6P	PWME6N	PWME7P	PWME7N	PWME8P	PWME8N																																																																																																																																													
P7.0	P7.1	P7.2	P7.3	P7.4	P7.5	P7.6	P7.7	P5.0	P5.1	P3.2	P3.5	P3.2	P3.5	P3.2	P3.5																																																																																																																																													
P9.0	P9.1	P9.2	P9.3	P9.4	P9.5	P9.6	P9.7	P4.3	P4.4	PC.2	PC.3	PA.0	PA.1	PA.2	PA.3																																																																																																																																													
-	-	-	-	-	-	-	-	P9.5	P9.7	-	-	-	-	-	-																																																																																																																																													
<b>USART7</b> <table border="1"> <tr><th>RxD7</th><th>TxD7</th></tr> <tr><td>P5.0</td><td>P5.1</td></tr> <tr><td>PA.4</td><td>PA.5</td></tr> <tr><td>P9.0</td><td>P9.1</td></tr> <tr><td>P1.2</td><td>P1.3</td></tr> </table>	RxD7	TxD7	P5.0	P5.1	PA.4	PA.5	P9.0	P9.1	P1.2	P1.3	<b>USART7_SPI (MOSI和MISO可切换)</b> <table border="1"> <tr><th>U7SS</th><th>U7MOSI</th><th>U7MISO</th><th>U7SCLK</th></tr> <tr><td>P5.0</td><td>P5.1</td><td>P5.2</td><td>P5.3</td></tr> <tr><td>PA.4</td><td>PA.5</td><td>PA.6</td><td>PA.7</td></tr> <tr><td>P7.4</td><td>P7.5</td><td>P7.6</td><td>P7.7</td></tr> <tr><td>PC.0</td><td>PC.1</td><td>PC.2</td><td>PC.3</td></tr> </table>	U7SS	U7MOSI	U7MISO	U7SCLK	P5.0	P5.1	P5.2	P5.3	PA.4	PA.5	PA.6	PA.7	P7.4	P7.5	P7.6	P7.7	PC.0	PC.1	PC.2	PC.3	<b>PWMB (单端输出, 每路均可独立选择)</b> <table border="1"> <tr><th>PWMB5P</th><th>PWMB5N</th><th>PWMB6P</th><th>PWMB6N</th><th>PWMB7P</th><th>PWMB7N</th><th>PWMB8P</th><th>PWMB8N</th><th>PWMB9P</th><th>PWMB9N</th></tr> <tr><td>P2.0</td><td>P2.1</td><td>P2.2</td><td>P2.3</td><td>P3.2</td><td>P3.5</td><td>P1.7</td><td>P5.4</td><td>P3.3</td><td>P3.4</td></tr> <tr><td>P0.0</td><td>P0.1</td><td>P0.2</td><td>P0.3</td><td>-</td><td>-</td><td>-</td><td>-</td><td>-</td><td>-</td></tr> <tr><td>P7.4</td><td>P7.5</td><td>P7.6</td><td>P7.7</td><td>-</td><td>-</td><td>-</td><td>-</td><td>-</td><td>-</td></tr> </table>	PWMB5P	PWMB5N	PWMB6P	PWMB6N	PWMB7P	PWMB7N	PWMB8P	PWMB8N	PWMB9P	PWMB9N	P2.0	P2.1	P2.2	P2.3	P3.2	P3.5	P1.7	P5.4	P3.3	P3.4	P0.0	P0.1	P0.2	P0.3	-	-	-	-	-	-	P7.4	P7.5	P7.6	P7.7	-	-	-	-	-	-																																																																																				
RxD7	TxD7																																																																																																																																																											
P5.0	P5.1																																																																																																																																																											
PA.4	PA.5																																																																																																																																																											
P9.0	P9.1																																																																																																																																																											
P1.2	P1.3																																																																																																																																																											
U7SS	U7MOSI	U7MISO	U7SCLK																																																																																																																																																									
P5.0	P5.1	P5.2	P5.3																																																																																																																																																									
PA.4	PA.5	PA.6	PA.7																																																																																																																																																									
P7.4	P7.5	P7.6	P7.7																																																																																																																																																									
PC.0	PC.1	PC.2	PC.3																																																																																																																																																									
PWMB5P	PWMB5N	PWMB6P	PWMB6N	PWMB7P	PWMB7N	PWMB8P	PWMB8N	PWMB9P	PWMB9N																																																																																																																																																			
P2.0	P2.1	P2.2	P2.3	P3.2	P3.5	P1.7	P5.4	P3.3	P3.4																																																																																																																																																			
P0.0	P0.1	P0.2	P0.3	-	-	-	-	-	-																																																																																																																																																			
P7.4	P7.5	P7.6	P7.7	-	-	-	-	-	-																																																																																																																																																			
<b>USART8</b> <table border="1"> <tr><th>RxD8</th><th>TxD8</th></tr> <tr><td>P5.2</td><td>P5.3</td></tr> <tr><td>PA.6</td><td>PA.7</td></tr> <tr><td>P9.2</td><td>P9.3</td></tr> <tr><td>P6.0</td><td>P6.1</td></tr> </table>	RxD8	TxD8	P5.2	P5.3	PA.6	PA.7	P9.2	P9.3	P6.0	P6.1	<b>USART8_SPI (MOSI和MISO可切换)</b> <table border="1"> <tr><th>U8SS</th><th>U8MOSI</th><th>U8MISO</th><th>U8SCLK</th></tr> <tr><td>P5.0</td><td>P5.1</td><td>P5.2</td><td>P5.3</td></tr> <tr><td>PA.4</td><td>PA.5</td><td>PA.6</td><td>PA.7</td></tr> <tr><td>P7.4</td><td>P7.5</td><td>P7.6</td><td>P7.7</td></tr> <tr><td>P6.0</td><td>P6.1</td><td>P6.2</td><td>P6.3</td></tr> </table>	U8SS	U8MOSI	U8MISO	U8SCLK	P5.0	P5.1	P5.2	P5.3	PA.4	PA.5	PA.6	PA.7	P7.4	P7.5	P7.6	P7.7	P6.0	P6.1	P6.2	P6.3	<b>PWMD (单端输出, 每路均可独立选择)</b> <table border="1"> <tr><th>PWMD5P</th><th>PWMD5N</th><th>PWMD6P</th><th>PWMD6N</th><th>PWMD7P</th><th>PWMD7N</th><th>PWMD8P</th><th>PWMD8N</th><th>PWMD9P</th><th>PWMD9N</th></tr> <tr><td>P2.4</td><td>P2.5</td><td>P2.6</td><td>P2.7</td><td>P3.2</td><td>P3.5</td><td>P1.8</td><td>P8.3</td><td>P8.5</td><td>P8.7</td></tr> <tr><td>P5.0</td><td>P5.1</td><td>P5.2</td><td>P5.3</td><td>PC.0</td><td>PC.1</td><td>-</td><td>-</td><td>-</td><td>-</td></tr> <tr><td>PB.4</td><td>PB.5</td><td>PB.6</td><td>PB.7</td><td>-</td><td>-</td><td>-</td><td>-</td><td>-</td><td>-</td></tr> </table>	PWMD5P	PWMD5N	PWMD6P	PWMD6N	PWMD7P	PWMD7N	PWMD8P	PWMD8N	PWMD9P	PWMD9N	P2.4	P2.5	P2.6	P2.7	P3.2	P3.5	P1.8	P8.3	P8.5	P8.7	P5.0	P5.1	P5.2	P5.3	PC.0	PC.1	-	-	-	-	PB.4	PB.5	PB.6	PB.7	-	-	-	-	-	-																																																																																				
RxD8	TxD8																																																																																																																																																											
P5.2	P5.3																																																																																																																																																											
PA.6	PA.7																																																																																																																																																											
P9.2	P9.3																																																																																																																																																											
P6.0	P6.1																																																																																																																																																											
U8SS	U8MOSI	U8MISO	U8SCLK																																																																																																																																																									
P5.0	P5.1	P5.2	P5.3																																																																																																																																																									
PA.4	PA.5	PA.6	PA.7																																																																																																																																																									
P7.4	P7.5	P7.6	P7.7																																																																																																																																																									
P6.0	P6.1	P6.2	P6.3																																																																																																																																																									
PWMD5P	PWMD5N	PWMD6P	PWMD6N	PWMD7P	PWMD7N	PWMD8P	PWMD8N	PWMD9P	PWMD9N																																																																																																																																																			
P2.4	P2.5	P2.6	P2.7	P3.2	P3.5	P1.8	P8.3	P8.5	P8.7																																																																																																																																																			
P5.0	P5.1	P5.2	P5.3	PC.0	PC.1	-	-	-	-																																																																																																																																																			
PB.4	PB.5	PB.6	PB.7	-	-	-	-	-	-																																																																																																																																																			
<b>CAN-FD</b> <table border="1"> <tr><th>CANRx</th><th>CANTx</th><th>CANSTB</th></tr> <tr><td>P0.0</td><td>P0.1</td><td>P0.6</td></tr> <tr><td>P5.0</td><td>P5.1</td><td>P2.2</td></tr> <tr><td>P4.2</td><td>P4.5</td><td>P5.1</td></tr> <tr><td>P7.0</td><td>P7.1</td><td>P4.5</td></tr> <tr><td>P3.0</td><td>P3.1</td><td>P3.3</td></tr> <tr><td>P3.6</td><td>P3.7</td><td>P1.2</td></tr> <tr><td>P1.4</td><td>P1.5</td><td>P3.3</td></tr> <tr><td>P4.3</td><td>P4.4</td><td>P7.4</td></tr> </table>	CANRx	CANTx	CANSTB	P0.0	P0.1	P0.6	P5.0	P5.1	P2.2	P4.2	P4.5	P5.1	P7.0	P7.1	P4.5	P3.0	P3.1	P3.3	P3.6	P3.7	P1.2	P1.4	P1.5	P3.3	P4.3	P4.4	P7.4	<b>CAN-FD2</b> <table border="1"> <tr><th>CAN2Rx</th><th>CAN2Tx</th><th>CAN2STB</th></tr> <tr><td>P0.2</td><td>P0.3</td><td>P0.7</td></tr> <tr><td>P5.2</td><td>P5.3</td><td>P2.3</td></tr> <tr><td>P4.6</td><td>P4.7</td><td>P5.3</td></tr> <tr><td>P7.2</td><td>P7.3</td><td>P4.7</td></tr> <tr><td>P1.0</td><td>P1.1</td><td>P0.7</td></tr> <tr><td>P8.4</td><td>P8.5</td><td>P8.3</td></tr> <tr><td>PA.0</td><td>PA.1</td><td>P2.3</td></tr> <tr><td>-</td><td>-</td><td>-</td></tr> </table>	CAN2Rx	CAN2Tx	CAN2STB	P0.2	P0.3	P0.7	P5.2	P5.3	P2.3	P4.6	P4.7	P5.3	P7.2	P7.3	P4.7	P1.0	P1.1	P0.7	P8.4	P8.5	P8.3	PA.0	PA.1	P2.3	-	-	-	<b>PWMPF (单端输出, 每路均可独立选择)</b> <table border="1"> <tr><th>PWMPF5P</th><th>PWMPF5N</th><th>PWMPF6P</th><th>PWMPF6N</th><th>PWMPF7P</th><th>PWMPF7N</th><th>PWMPF8P</th><th>PWMPF8N</th><th>PWMPF9P</th><th>PWMPF9N</th></tr> <tr><td>P7.0</td><td>P7.1</td><td>P7.2</td><td>P7.3</td><td>P3.2</td><td>P3.5</td><td>PA.1</td><td>PA.3</td><td>PA.5</td><td>PA.7</td></tr> <tr><td>P9.0</td><td>P9.1</td><td>P9.2</td><td>P9.3</td><td>P0.0</td><td>P0.1</td><td>-</td><td>-</td><td>-</td><td>-</td></tr> <tr><td>-</td><td>-</td><td>-</td><td>-</td><td>-</td><td>-</td><td>-</td><td>-</td><td>-</td><td>-</td></tr> </table>	PWMPF5P	PWMPF5N	PWMPF6P	PWMPF6N	PWMPF7P	PWMPF7N	PWMPF8P	PWMPF8N	PWMPF9P	PWMPF9N	P7.0	P7.1	P7.2	P7.3	P3.2	P3.5	PA.1	PA.3	PA.5	PA.7	P9.0	P9.1	P9.2	P9.3	P0.0	P0.1	-	-	-	-	-	-	-	-	-	-	-	-	-	-																																																												
CANRx	CANTx	CANSTB																																																																																																																																																										
P0.0	P0.1	P0.6																																																																																																																																																										
P5.0	P5.1	P2.2																																																																																																																																																										
P4.2	P4.5	P5.1																																																																																																																																																										
P7.0	P7.1	P4.5																																																																																																																																																										
P3.0	P3.1	P3.3																																																																																																																																																										
P3.6	P3.7	P1.2																																																																																																																																																										
P1.4	P1.5	P3.3																																																																																																																																																										
P4.3	P4.4	P7.4																																																																																																																																																										
CAN2Rx	CAN2Tx	CAN2STB																																																																																																																																																										
P0.2	P0.3	P0.7																																																																																																																																																										
P5.2	P5.3	P2.3																																																																																																																																																										
P4.6	P4.7	P5.3																																																																																																																																																										
P7.2	P7.3	P4.7																																																																																																																																																										
P1.0	P1.1	P0.7																																																																																																																																																										
P8.4	P8.5	P8.3																																																																																																																																																										
PA.0	PA.1	P2.3																																																																																																																																																										
-	-	-																																																																																																																																																										
PWMPF5P	PWMPF5N	PWMPF6P	PWMPF6N	PWMPF7P	PWMPF7N	PWMPF8P	PWMPF8N	PWMPF9P	PWMPF9N																																																																																																																																																			
P7.0	P7.1	P7.2	P7.3	P3.2	P3.5	PA.1	PA.3	PA.5	PA.7																																																																																																																																																			
P9.0	P9.1	P9.2	P9.3	P0.0	P0.1	-	-	-	-																																																																																																																																																			
-	-	-	-	-	-	-	-	-	-																																																																																																																																																			
<b>LIN</b> <table border="1"> <tr><th>LINRx</th><th>LINTx</th></tr> <tr><td>P0.2</td><td>P0.3</td></tr> <tr><td>P5.2</td><td>P5.3</td></tr> <tr><td>P4.6</td><td>P4.7</td></tr> <tr><td>P7.2</td><td>P7.3</td></tr> </table>	LINRx	LINTx	P0.2	P0.3	P5.2	P5.3	P4.6	P4.7	P7.2	P7.3	<b>LIN2</b> <table border="1"> <tr><th>LIN2Rx</th><th>LIN2Tx</th></tr> <tr><td>P0.6</td><td>P0.7</td></tr> <tr><td>P2.6</td><td>P2.7</td></tr> <tr><td>P6.2</td><td>P6.3</td></tr> <tr><td>P8.4</td><td>P8.5</td></tr> </table>	LIN2Rx	LIN2Tx	P0.6	P0.7	P2.6	P2.7	P6.2	P6.3	P8.4	P8.5	<b>DAC1</b> <table border="1"> <tr><th>输出</th><th>输出</th></tr> <tr><td>DAC10</td><td>DAC20</td></tr> </table>	输出	输出	DAC10	DAC20																																																																																																																																		
LINRx	LINTx																																																																																																																																																											
P0.2	P0.3																																																																																																																																																											
P5.2	P5.3																																																																																																																																																											
P4.6	P4.7																																																																																																																																																											
P7.2	P7.3																																																																																																																																																											
LIN2Rx	LIN2Tx																																																																																																																																																											
P0.6	P0.7																																																																																																																																																											
P2.6	P2.7																																																																																																																																																											
P6.2	P6.3																																																																																																																																																											
P8.4	P8.5																																																																																																																																																											
输出	输出																																																																																																																																																											
DAC10	DAC20																																																																																																																																																											
<b>TFT-i8080/M6800接口 - 8位数据</b> <table border="1"> <tr><th>RS</th><th>WR</th><th>RD</th><th>D0</th><th>D1</th><th>D2</th><th>D3</th><th>D4</th><th>D5</th><th>D6</th><th>D7</th></tr> <tr><td>P4.5</td><td>P4.2</td><td>P4.4</td><td>P2.0</td><td>P2.1</td><td>P2.2</td><td>P2.3</td><td>P2.4</td><td>P2.5</td><td>P2.6</td><td>P2.7</td></tr> <tr><td>P4.5</td><td>P3.6</td><td>P3.7</td><td>P6.0</td><td>P6.1</td><td>P6.2</td><td>P6.3</td><td>P6.4</td><td>P6.5</td><td>P6.6</td><td>P6.7</td></tr> <tr><td>P4.0</td><td>P4.2</td><td>P4.4</td><td>P2.0</td><td>P2.1</td><td>P2.2</td><td>P2.3</td><td>P2.4</td><td>P2.5</td><td>P2.6</td><td>P2.7</td></tr> <tr><td>P4.0</td><td>P3.6</td><td>P3.7</td><td>P6.0</td><td>P6.1</td><td>P6.2</td><td>P6.3</td><td>P6.4</td><td>P6.5</td><td>P6.6</td><td>P6.7</td></tr> </table>	RS	WR	RD	D0	D1	D2	D3	D4	D5	D6	D7	P4.5	P4.2	P4.4	P2.0	P2.1	P2.2	P2.3	P2.4	P2.5	P2.6	P2.7	P4.5	P3.6	P3.7	P6.0	P6.1	P6.2	P6.3	P6.4	P6.5	P6.6	P6.7	P4.0	P4.2	P4.4	P2.0	P2.1	P2.2	P2.3	P2.4	P2.5	P2.6	P2.7	P4.0	P3.6	P3.7	P6.0	P6.1	P6.2	P6.3	P6.4	P6.5	P6.6	P6.7	<b>TFT-i8080/M6800接口 - 16位数据</b> <table border="1"> <tr><th>RS</th><th>WR</th><th>RD</th><th>D0</th><th>D1</th><th>D2</th><th>D3</th><th>D4</th><th>D5</th><th>D6</th><th>D7</th><th>D8</th><th>D9</th><th>D10</th><th>D11</th><th>D12</th><th>D13</th><th>D14</th><th>D15</th></tr> <tr><td>P4.5</td><td>P4.2</td><td>P4.4</td><td>P0.0</td><td>P0.1</td><td>P0.2</td><td>P0.3</td><td>P0.4</td><td>P0.5</td><td>P0.6</td><td>P0.7</td><td>P2.0</td><td>P2.1</td><td>P2.2</td><td>P2.3</td><td>P2.4</td><td>P2.5</td><td>P2.6</td><td>P2.7</td></tr> <tr><td>P4.5</td><td>P3.6</td><td>P3.7</td><td>P2.0</td><td>P2.1</td><td>P2.2</td><td>P2.3</td><td>P2.4</td><td>P2.5</td><td>P2.6</td><td>P2.7</td><td>P6.0</td><td>P6.1</td><td>P6.2</td><td>P6.3</td><td>P6.4</td><td>P6.5</td><td>P6.6</td><td>P6.7</td></tr> <tr><td>P4.0</td><td>P4.2</td><td>P4.4</td><td>P2.0</td><td>P2.1</td><td>P2.2</td><td>P2.3</td><td>P2.4</td><td>P2.5</td><td>P2.6</td><td>P2.7</td><td>P0.0</td><td>P0.1</td><td>P0.2</td><td>P0.3</td><td>P0.4</td><td>P0.5</td><td>P0.6</td><td>P0.7</td></tr> <tr><td>P4.0</td><td>P3.6</td><td>P3.7</td><td>P7.0</td><td>P7.1</td><td>P7.2</td><td>P7.3</td><td>P7.4</td><td>P7.5</td><td>P7.6</td><td>P7.7</td><td>P6.0</td><td>P6.1</td><td>P6.2</td><td>P6.3</td><td>P6.4</td><td>P6.5</td><td>P6.6</td><td>P6.7</td></tr> </table>	RS	WR	RD	D0	D1	D2	D3	D4	D5	D6	D7	D8	D9	D10	D11	D12	D13	D14	D15	P4.5	P4.2	P4.4	P0.0	P0.1	P0.2	P0.3	P0.4	P0.5	P0.6	P0.7	P2.0	P2.1	P2.2	P2.3	P2.4	P2.5	P2.6	P2.7	P4.5	P3.6	P3.7	P2.0	P2.1	P2.2	P2.3	P2.4	P2.5	P2.6	P2.7	P6.0	P6.1	P6.2	P6.3	P6.4	P6.5	P6.6	P6.7	P4.0	P4.2	P4.4	P2.0	P2.1	P2.2	P2.3	P2.4	P2.5	P2.6	P2.7	P0.0	P0.1	P0.2	P0.3	P0.4	P0.5	P0.6	P0.7	P4.0	P3.6	P3.7	P7.0	P7.1	P7.2	P7.3	P7.4	P7.5	P7.6	P7.7	P6.0	P6.1	P6.2	P6.3	P6.4	P6.5	P6.6	P6.7	<b>DAC2</b> <table border="1"> <tr><th>输出</th><th>输出</th></tr> <tr><td>DAC10</td><td>DAC20</td></tr> </table>	输出	输出	DAC10	DAC20
RS	WR	RD	D0	D1	D2	D3	D4	D5	D6	D7																																																																																																																																																		
P4.5	P4.2	P4.4	P2.0	P2.1	P2.2	P2.3	P2.4	P2.5	P2.6	P2.7																																																																																																																																																		
P4.5	P3.6	P3.7	P6.0	P6.1	P6.2	P6.3	P6.4	P6.5	P6.6	P6.7																																																																																																																																																		
P4.0	P4.2	P4.4	P2.0	P2.1	P2.2	P2.3	P2.4	P2.5	P2.6	P2.7																																																																																																																																																		
P4.0	P3.6	P3.7	P6.0	P6.1	P6.2	P6.3	P6.4	P6.5	P6.6	P6.7																																																																																																																																																		
RS	WR	RD	D0	D1	D2	D3	D4	D5	D6	D7	D8	D9	D10	D11	D12	D13	D14	D15																																																																																																																																										
P4.5	P4.2	P4.4	P0.0	P0.1	P0.2	P0.3	P0.4	P0.5	P0.6	P0.7	P2.0	P2.1	P2.2	P2.3	P2.4	P2.5	P2.6	P2.7																																																																																																																																										
P4.5	P3.6	P3.7	P2.0	P2.1	P2.2	P2.3	P2.4	P2.5	P2.6	P2.7	P6.0	P6.1	P6.2	P6.3	P6.4	P6.5	P6.6	P6.7																																																																																																																																										
P4.0	P4.2	P4.4	P2.0	P2.1	P2.2	P2.3	P2.4	P2.5	P2.6	P2.7	P0.0	P0.1	P0.2	P0.3	P0.4	P0.5	P0.6	P0.7																																																																																																																																										
P4.0	P3.6	P3.7	P7.0	P7.1	P7.2	P7.3	P7.4	P7.5	P7.6	P7.7	P6.0	P6.1	P6.2	P6.3	P6.4	P6.5	P6.6	P6.7																																																																																																																																										
输出	输出																																																																																																																																																											
DAC10	DAC20																																																																																																																																																											
<b>OPA1 (输入可独立选择)</b> <table border="1"> <tr><th>OP1+</th><th>OP1-</th><th>OP1O</th></tr> <tr><td>P0.4</td><td>P0.5</td><td>P0.7</td></tr> <tr><td>P0.5</td><td>P0.4</td><td>P0.0</td></tr> <tr><td>P6.0</td><td>P6.1</td><td>P7.4</td></tr> <tr><td>DAC10</td><td>DAC10</td><td>P6.3</td></tr> </table>	OP1+	OP1-	OP1O	P0.4	P0.5	P0.7	P0.5	P0.4	P0.0	P6.0	P6.1	P7.4	DAC10	DAC10	P6.3	<b>OPA2 (输入可独立选择)</b> <table border="1"> <tr><th>OP2+</th><th>OP2-</th><th>OP2O</th></tr> <tr><td>P2.6</td><td>P2.7</td><td>P4.2</td></tr> <tr><td>P6.0</td><td>P6.1</td><td>P0.0</td></tr> <tr><td>P7.5</td><td>P7.6</td><td>P7.4</td></tr> <tr><td>P7.7</td><td>DAC20</td><td>P6.2</td></tr> </table>	OP2+	OP2-	OP2O	P2.6	P2.7	P4.2	P6.0	P6.1	P0.0	P7.5	P7.6	P7.4	P7.7	DAC20	P6.2	<b>OPA3 (输入可独立选择)</b> <table border="1"> <tr><th>OP3+</th><th>OP3-</th><th>OP3O</th></tr> <tr><td>P3.5</td><td>P5.1</td><td>P3.2</td></tr> <tr><td>P2.0</td><td>P4.2</td><td>P2.1</td></tr> <tr><td>P7.0</td><td>P7.1</td><td>P7.4</td></tr> <tr><td>DAC20</td><td>DAC20</td><td>P5.0</td></tr> </table>	OP3+	OP3-	OP3O	P3.5	P5.1	P3.2	P2.0	P4.2	P2.1	P7.0	P7.1	P7.4	DAC20	DAC20	P5.0	<b>OPA4 (输入可独立选择)</b> <table border="1"> <tr><th>OP4+</th><th>OP4-</th><th>OP4O</th></tr> <tr><td>P1.6</td><td>P1.7</td><td>P1.3</td></tr> <tr><td>P6.3</td><td>P6.5</td><td>P4.0</td></tr> <tr><td>P6.4</td><td>P6.3</td><td>P7.4</td></tr> <tr><td>DAC20</td><td>DAC10</td><td>P6.3</td></tr> </table>	OP4+	OP4-	OP4O	P1.6	P1.7	P1.3	P6.3	P6.5	P4.0	P6.4	P6.3	P7.4	DAC20	DAC10	P6.3																																																																																													
OP1+	OP1-	OP1O																																																																																																																																																										
P0.4	P0.5	P0.7																																																																																																																																																										
P0.5	P0.4	P0.0																																																																																																																																																										
P6.0	P6.1	P7.4																																																																																																																																																										
DAC10	DAC10	P6.3																																																																																																																																																										
OP2+	OP2-	OP2O																																																																																																																																																										
P2.6	P2.7	P4.2																																																																																																																																																										
P6.0	P6.1	P0.0																																																																																																																																																										
P7.5	P7.6	P7.4																																																																																																																																																										
P7.7	DAC20	P6.2																																																																																																																																																										
OP3+	OP3-	OP3O																																																																																																																																																										
P3.5	P5.1	P3.2																																																																																																																																																										
P2.0	P4.2	P2.1																																																																																																																																																										
P7.0	P7.1	P7.4																																																																																																																																																										
DAC20	DAC20	P5.0																																																																																																																																																										
OP4+	OP4-	OP4O																																																																																																																																																										
P1.6	P1.7	P1.3																																																																																																																																																										
P6.3	P6.5	P4.0																																																																																																																																																										
P6.4	P6.3	P7.4																																																																																																																																																										
DAC20	DAC10	P6.3																																																																																																																																																										
<b>ADC (第1个ADC模块)</b> <table border="1"> <tr><th>ADC0</th><th>ADC1</th><th>ADC2</th><th>ADC3</th><th>ADC4</th><th>ADC5</th><th>ADC6</th><th>ADC7</th></tr> <tr><td>P1.0</td><td>P1.1</td><td>P1.2</td><td>P1.3</td><td>P1.4</td><td>P1.5</td><td>P1.6</td><td>P1.7</td></tr> <tr><td>ADC8</td><td>ADC9</td><td>ADC10</td><td>ADC11</td><td>ADC12</td><td>ADC13</td><td>ADC14</td><td>ADC15</td></tr> <tr><td>P0.0</td><td>P0.1</td><td>P0.2</td><td>OP10</td><td>OP20</td><td>OP30</td><td>OP40</td><td>1.19V</td></tr> </table>	ADC0	ADC1	ADC2	ADC3	ADC4	ADC5	ADC6	ADC7	P1.0	P1.1	P1.2	P1.3	P1.4	P1.5	P1.6	P1.7	ADC8	ADC9	ADC10	ADC11	ADC12	ADC13	ADC14	ADC15	P0.0	P0.1	P0.2	OP10	OP20	OP30	OP40	1.19V	<b>ADC (第2个ADC模块)</b> <table border="1"> <tr><th>ADC80</th><th>ADC81</th><th>ADC82</th><th>ADC83</th><th>ADC84</th><th>ADC85</th><th>ADC86</th><th>ADC87</th></tr> <tr><td>P0.0</td><td>P0.1</td><td>P0.2</td><td>P0.3</td><td>P0.4</td><td>P0.5</td><td>P0.6</td><td>P0.7</td></tr> <tr><td>ADC88</td><td>ADC89</td><td>ADC90</td><td>ADC91</td><td>ADC92</td><td>ADC93</td><td>ADC94</td><td>ADC95</td></tr> <tr><td>P6.0</td><td>P6.1</td><td>P6.2</td><td>OP10</td><td>OP20</td><td>OP30</td><td>OP40</td><td>1.19V</td></tr> </table>	ADC80	ADC81	ADC82	ADC83	ADC84	ADC85	ADC86	ADC87	P0.0	P0.1	P0.2	P0.3	P0.4	P0.5	P0.6	P0.7	ADC88	ADC89	ADC90	ADC91	ADC92	ADC93	ADC94	ADC95	P6.0	P6.1	P6.2	OP10	OP20	OP30	OP40	1.19V	<b>比较器的正极输入端CMPn+和负极输入端CMPn-均可独立选择</b>																																																																																										
ADC0	ADC1	ADC2	ADC3	ADC4	ADC5	ADC6	ADC7																																																																																																																																																					
P1.0	P1.1	P1.2	P1.3	P1.4	P1.5	P1.6	P1.7																																																																																																																																																					
ADC8	ADC9	ADC10	ADC11	ADC12	ADC13	ADC14	ADC15																																																																																																																																																					
P0.0	P0.1	P0.2	OP10	OP20	OP30	OP40	1.19V																																																																																																																																																					
ADC80	ADC81	ADC82	ADC83	ADC84	ADC85	ADC86	ADC87																																																																																																																																																					
P0.0	P0.1	P0.2	P0.3	P0.4	P0.5	P0.6	P0.7																																																																																																																																																					
ADC88	ADC89	ADC90	ADC91	ADC92	ADC93	ADC94	ADC95																																																																																																																																																					
P6.0	P6.1	P6.2	OP10	OP20	OP30	OP40	1.19V																																																																																																																																																					

### 说明:

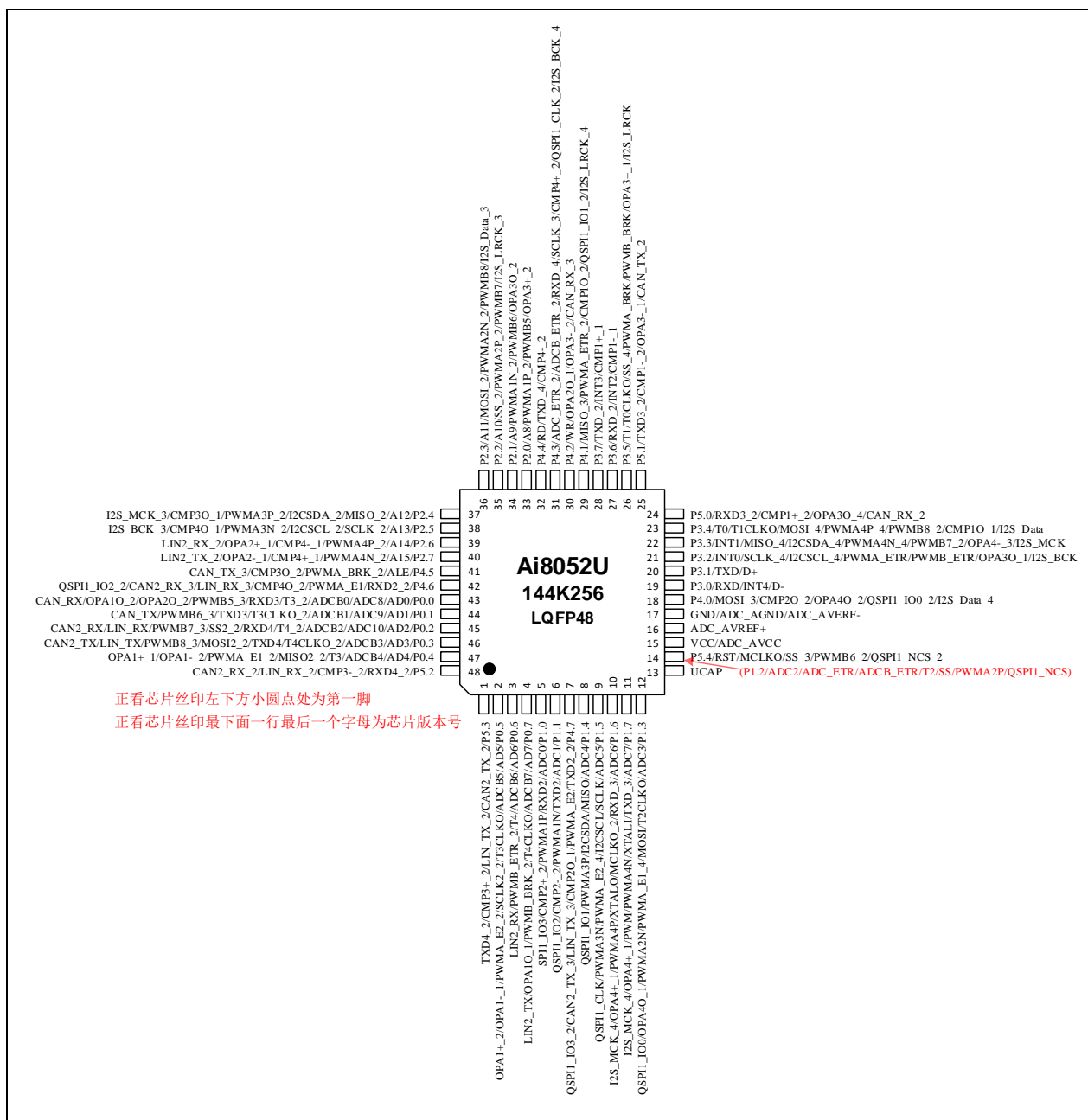
- ADC为第一个ADC模块, ADCB为第二个ADC模块, 每个ADC模块都有16个通道, 其中11个通道的输入可以选择外部I/O, 另外5个通道的输入可以选择内部的模拟信号。
  - CMP1/CMP2/CMP3/CMP4为4个比较器模块, 每个比较器都是6P6N模式, 都支持6个正极输入, 6个负极输入。
  - OPA1/OPA2/OPA3/OPA4为4个运算放大器, 运算放大器的输入信号可以从外部I/O输入, 也可以选择内部的模拟信号。OP10/OP20/OP30/OP40分别为4个运放的输出信号。
  - Ai8051U芯片内部集成了两个数模转换模块 (DAC1/DAC2), DAC10/DAC20分别为2个DAC的输出。
- 由于DAC的输出信号驱动能力弱, 不能直接输出到外部管脚, 芯片内部将DAC的输出直接连接到OPA (运算放大器) 的输入端, 驱动能力经过放大后再输出到外部管脚。
- 1.19V信号为内部BandGap电压放大后的电压, 是辅助固定参考信号源, 不能直接作为ADC或者DAC的参考电压。
  - ADC、PWM、比较器、运算放大器的输入和输出端均可独立选择, 其他的外设USART、SPI、QSPI、I2C、I2S、CAN-FD、LIN、TFT, 均为整组 (整行) 选择。

## 22.1.4 管脚图, 最小系统 (LQFP64/QFN64)



- 1、CPU, DSP 可工作在 80MHz 及以下
- 2、TFPU, PWM 可工作在 250MHz 及以下
- 3、144K SRAM, 256K Flash

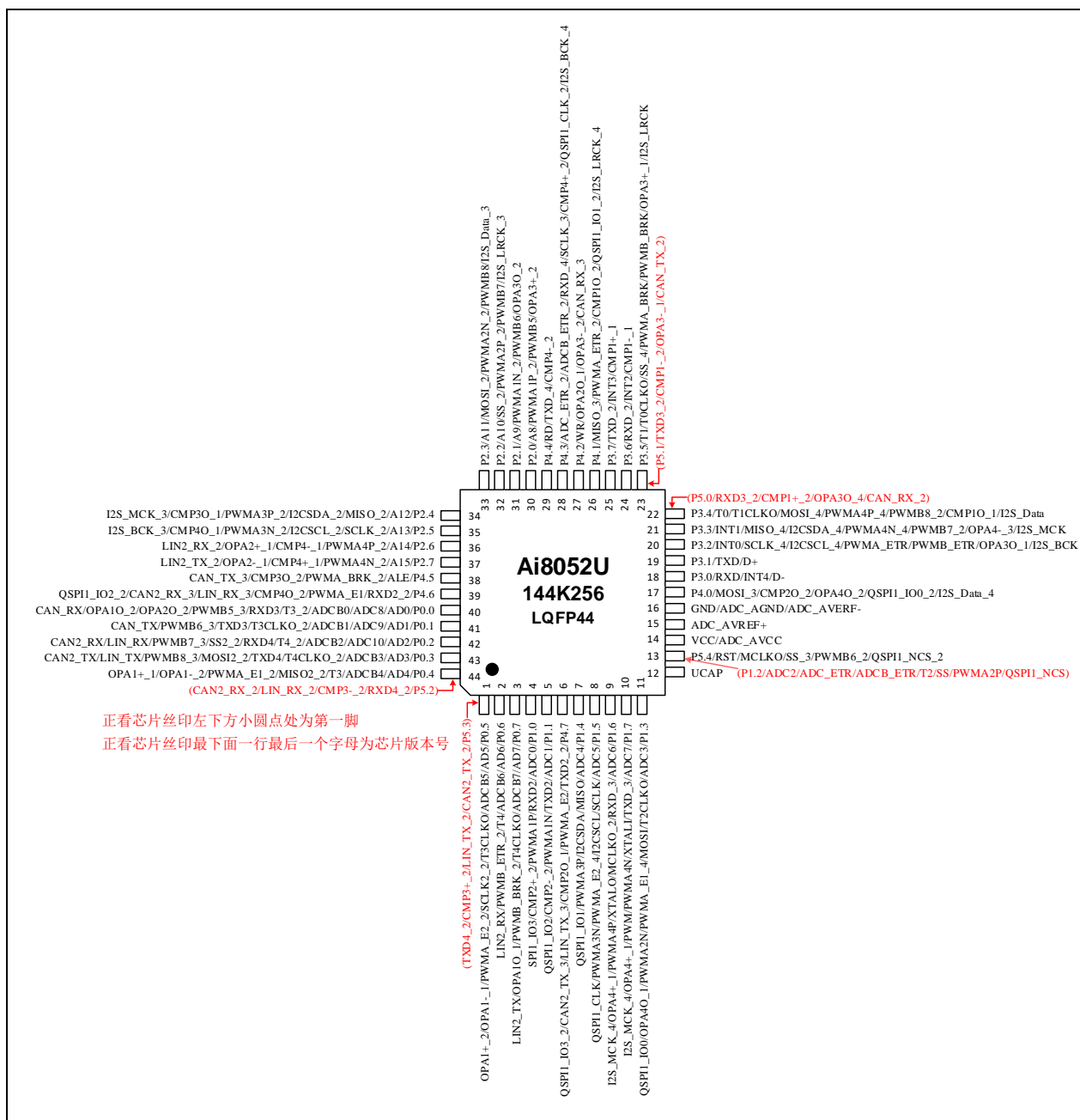
## 22.1.5 管脚图, 最小系统 (LQFP48)



- 1、CPU, DSP 可工作在 80MHz 及以下
- 2、TFPU, PWM 可工作在 250MHz 及以下
- 3、144K SRAM, 256K Flash

尽量选 LQFP100、LQFP64, 尽量不选 LQFP48, 减轻库存及生产压力

## 22.1.6 管脚图, 最小系统 (LQFP44)



正看芯片丝印左下方小圆点处为第一脚  
正看芯片丝印最下面一行最后一个字母为芯片版本号

- 1、CPU, DSP 可工作在 80MHz 及以下
- 2、TFPU, PWM 可工作在 250MHz 及以下
- 3、144K SRAM, 256K Flash

尽量选 LQFP100、LQFP64, 尽量不选 LQFP44, 减轻库存及生产压力

备战 2025 年 全国大学生智能汽车竞赛, 全国大学生电子设计竞赛

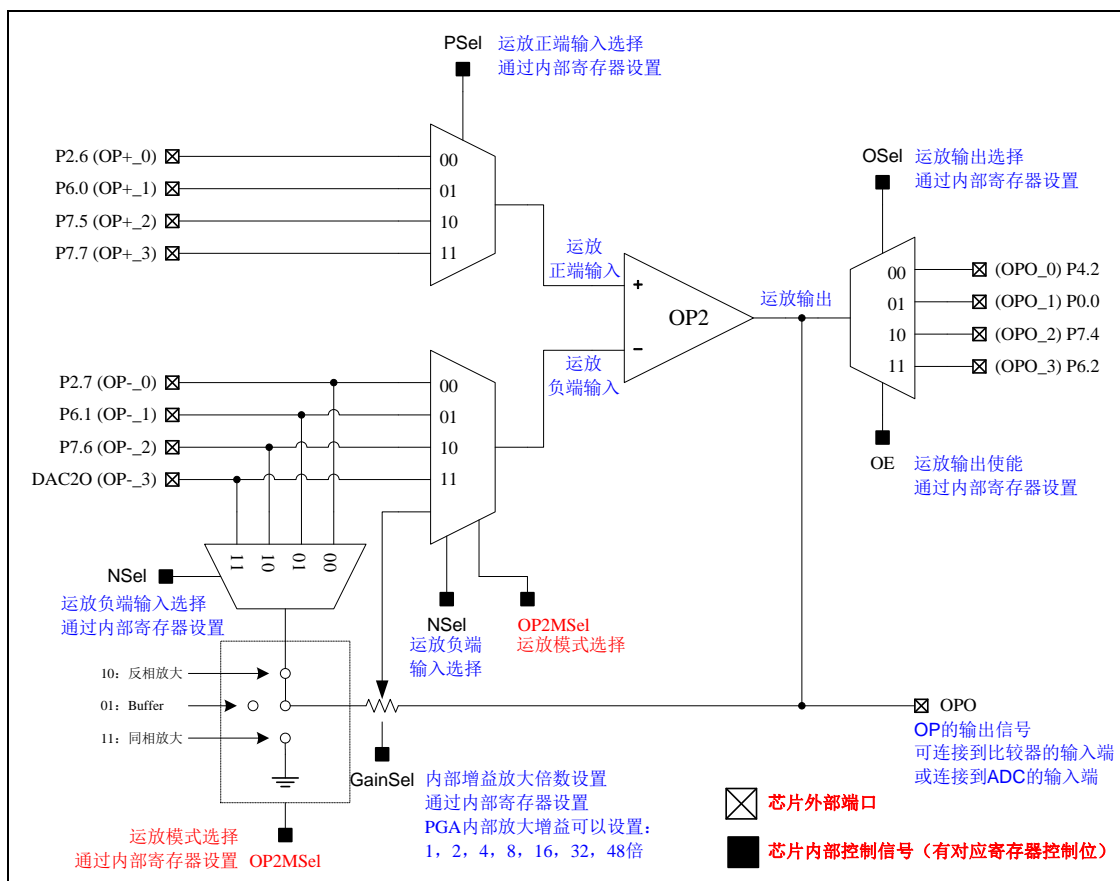
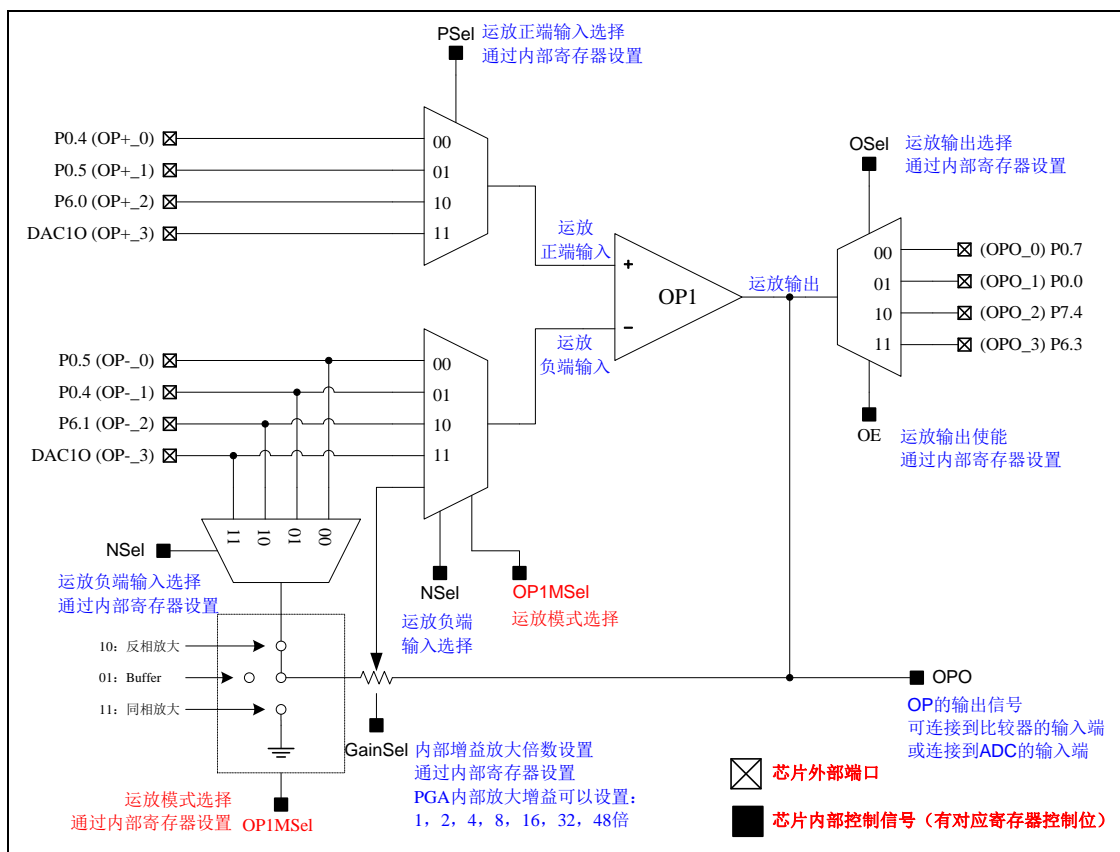
大家先看下管脚图合不合理, 10 月底流片, 12 月回来, 新年送样  
帮设计强大的 AI8052U-144K256-LQFP100 实验箱

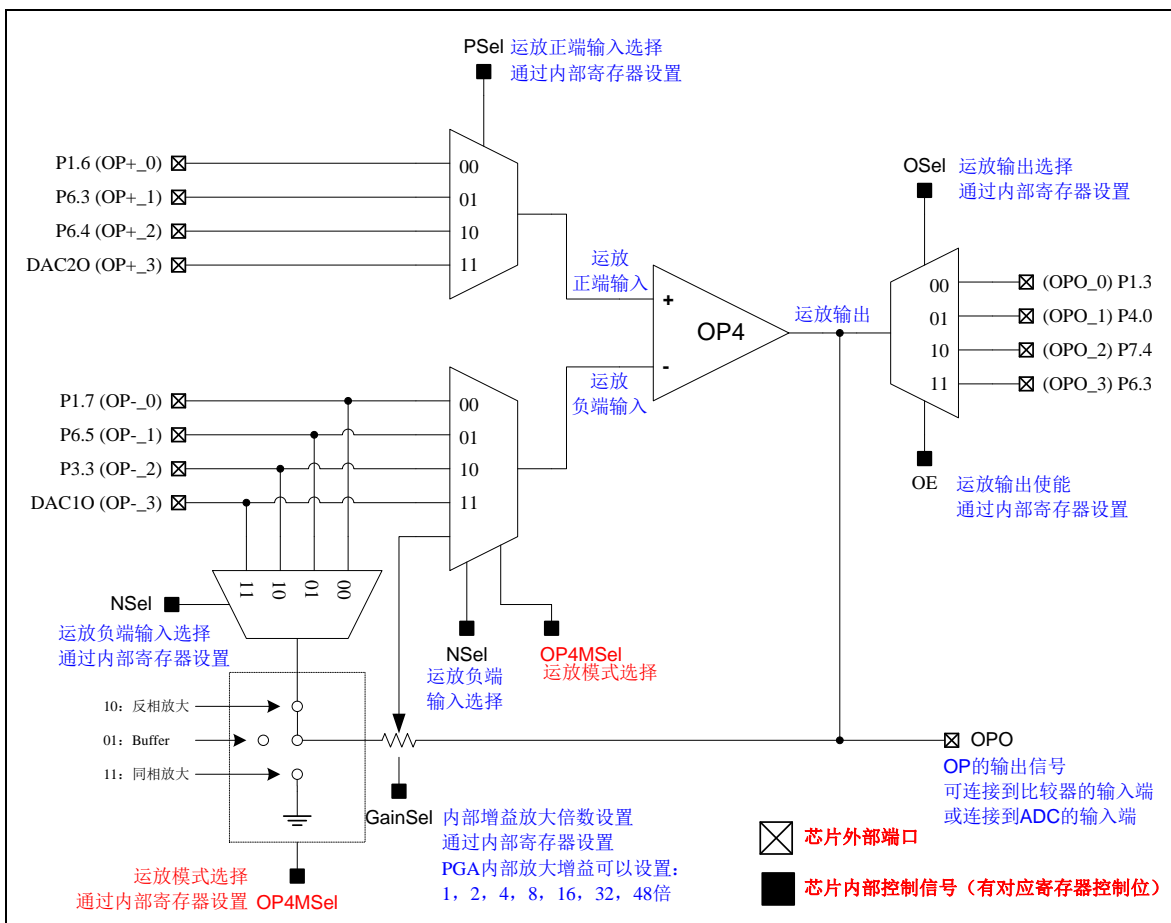
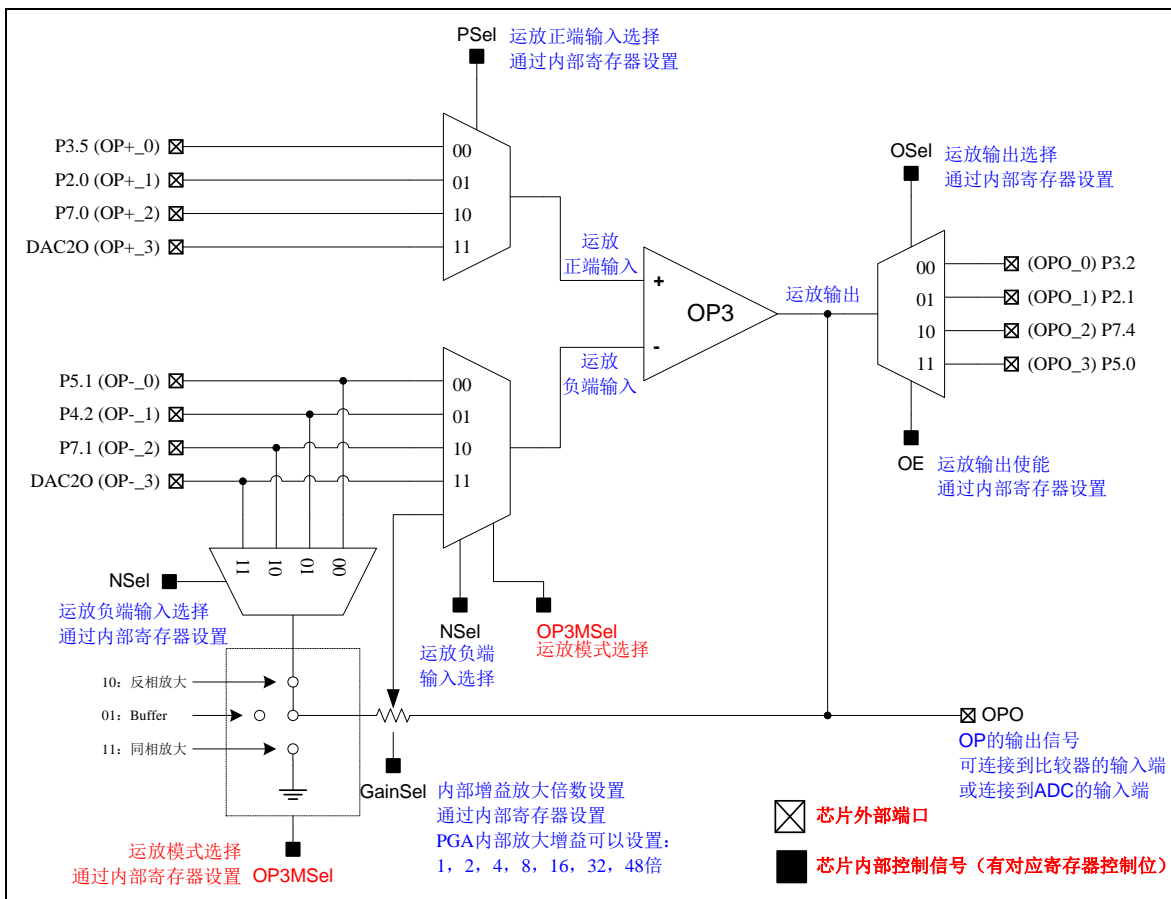
又名: AI32G144K256-250MHz-LQFP100, LQFP64, LQFP48/44  
144K SRAM, 256K Flash

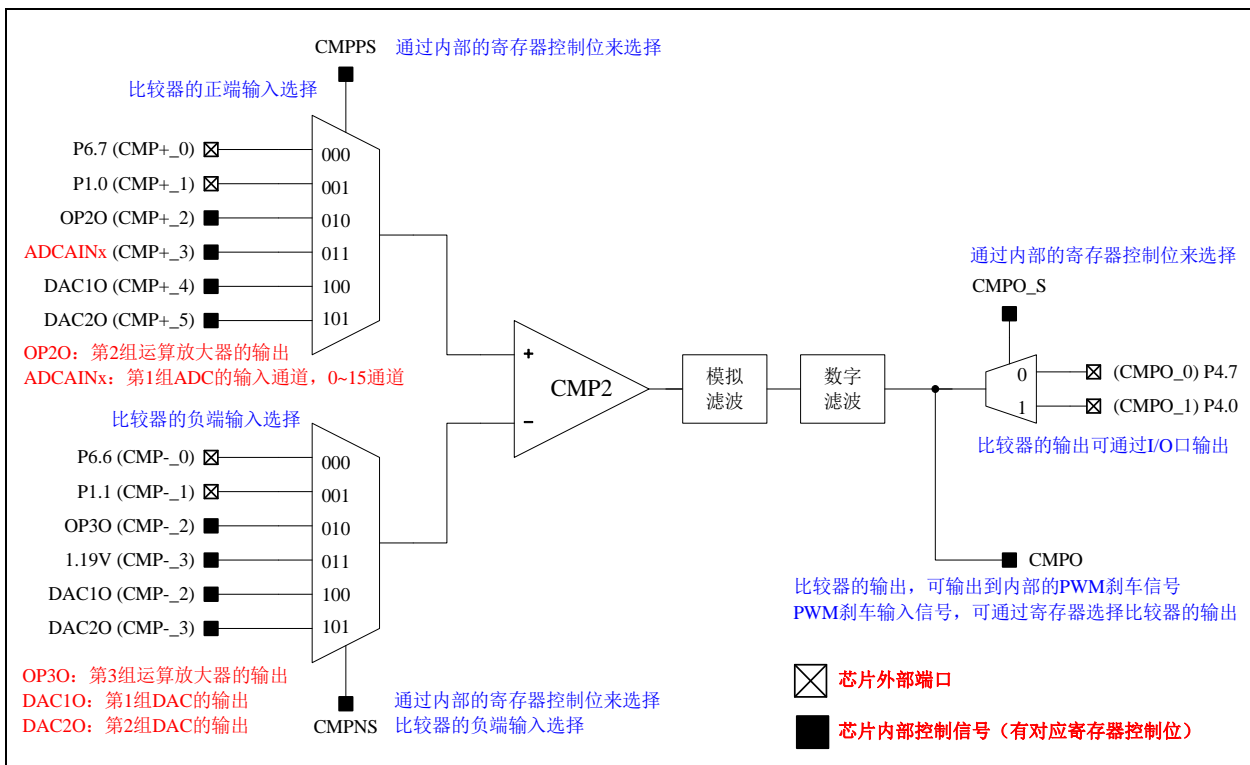
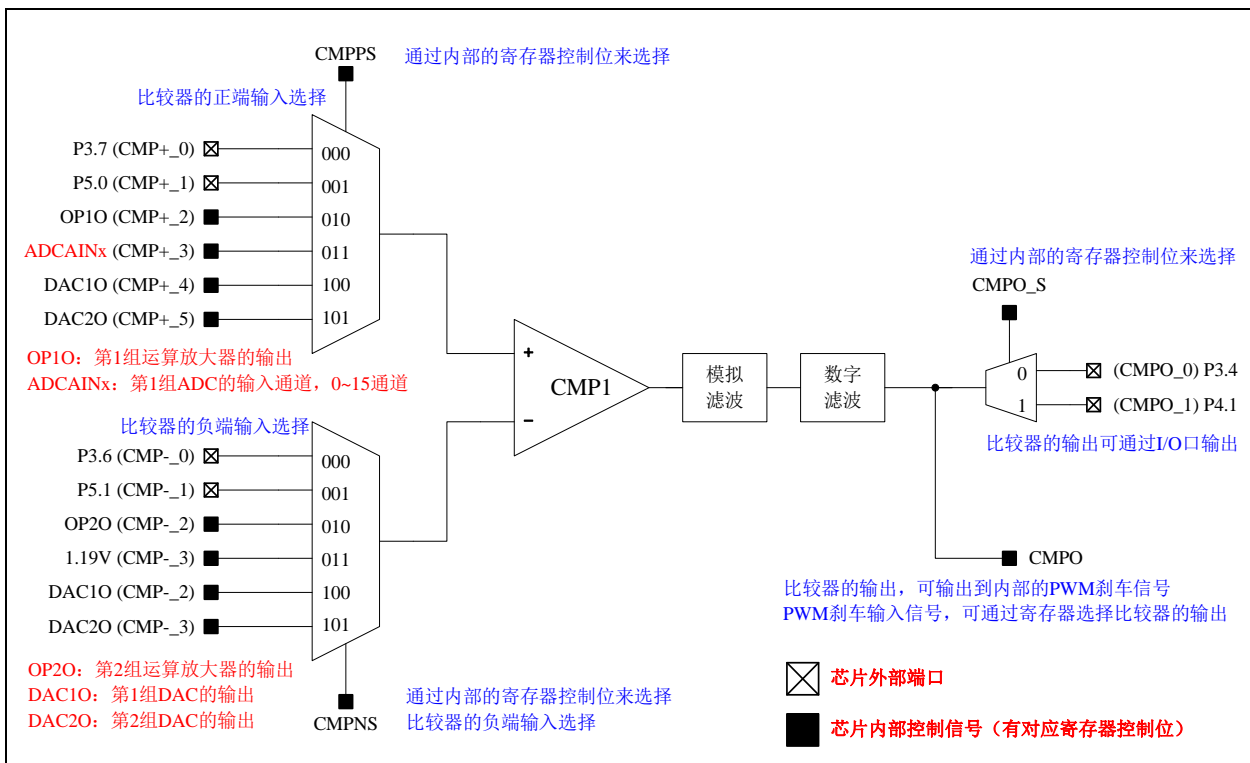
管脚兼容 8H8K64U, 32G12K128, 32G8K64, 32F12K54 系列

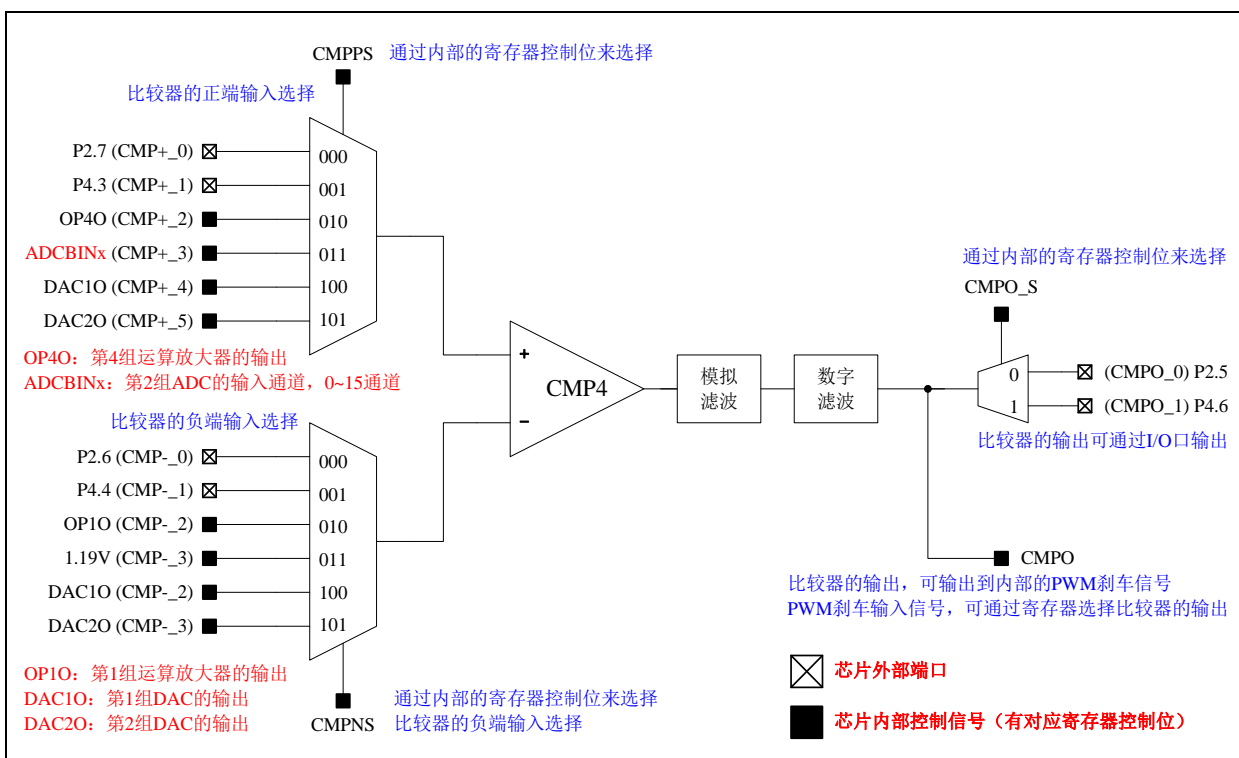
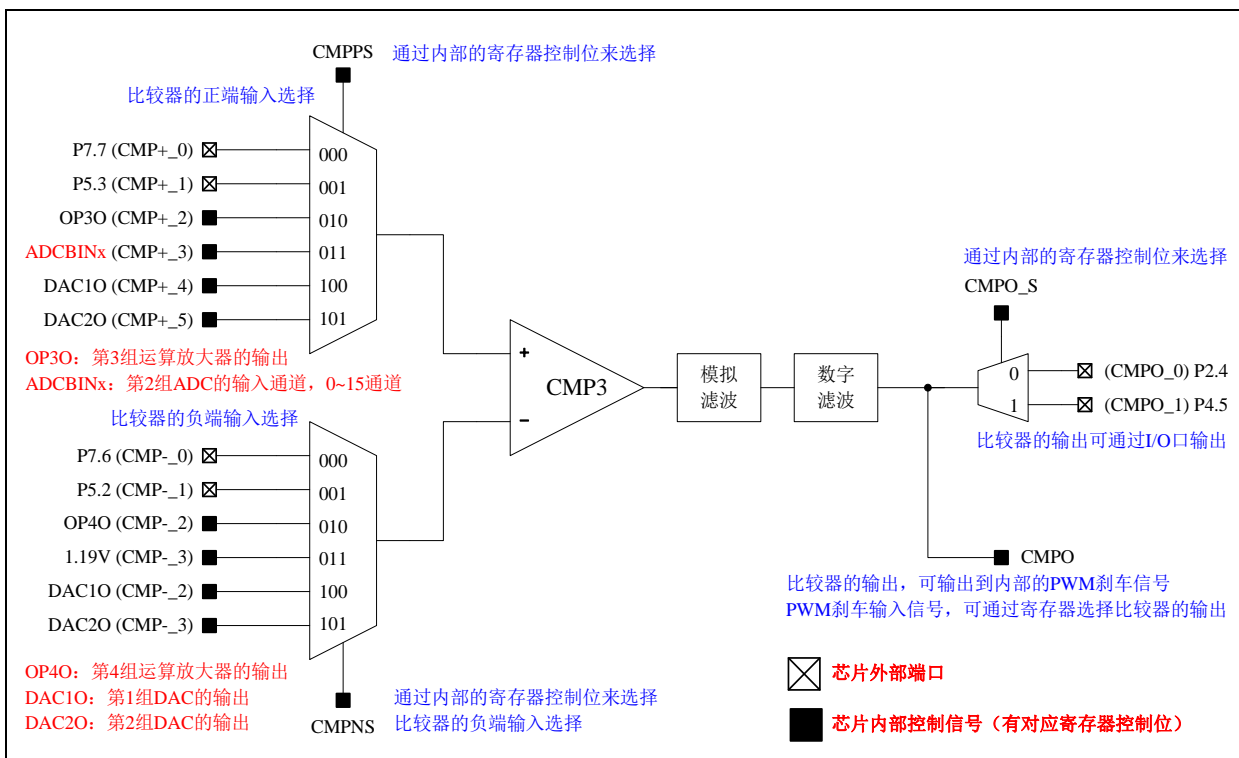


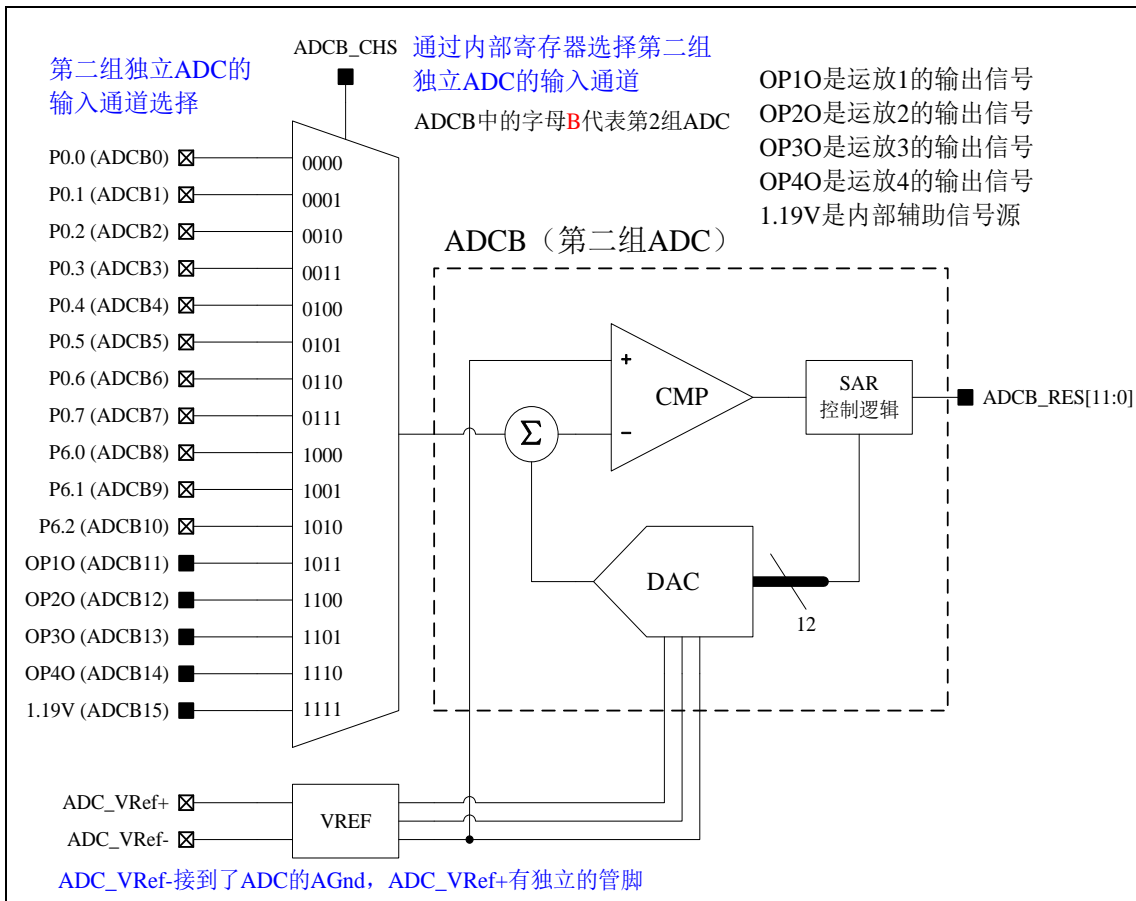
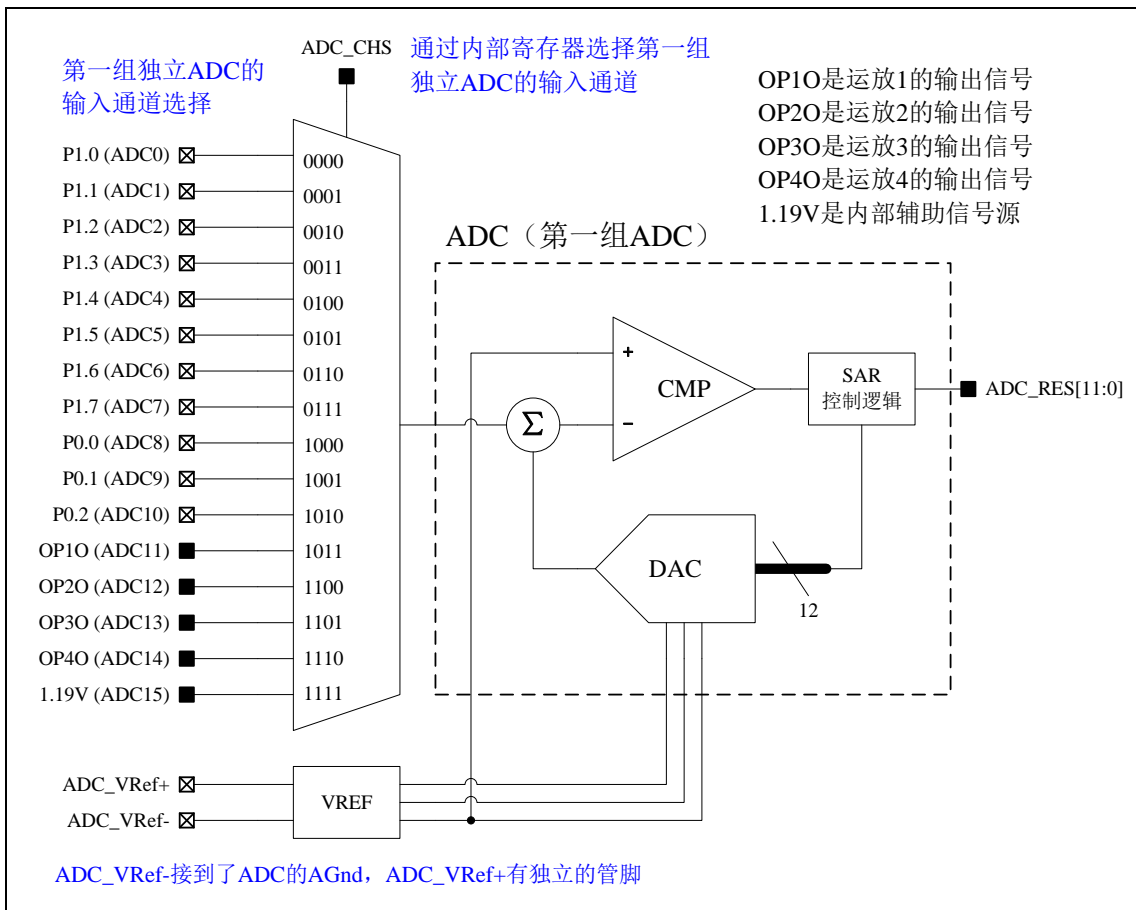
## 22.2 两组独立 DAC、4 组运放、4 组比较器结构及应用，整理中









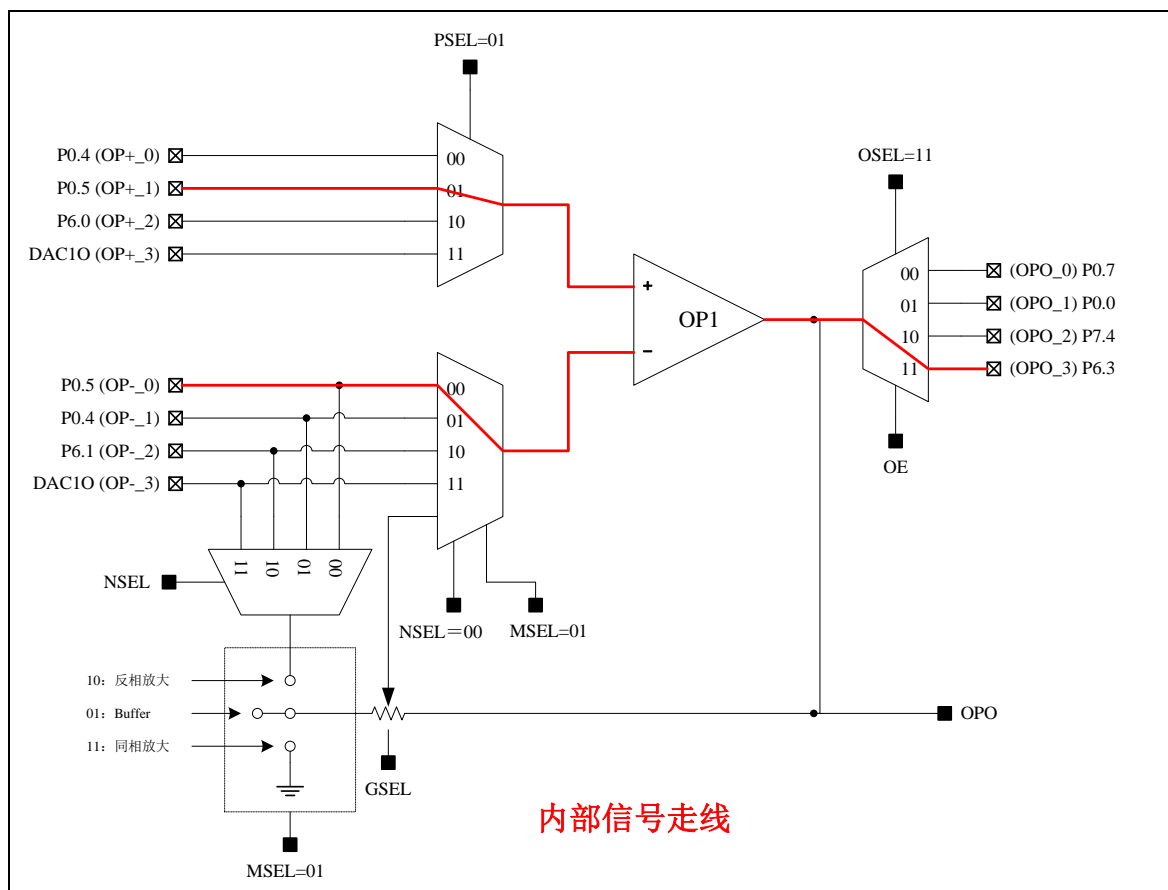
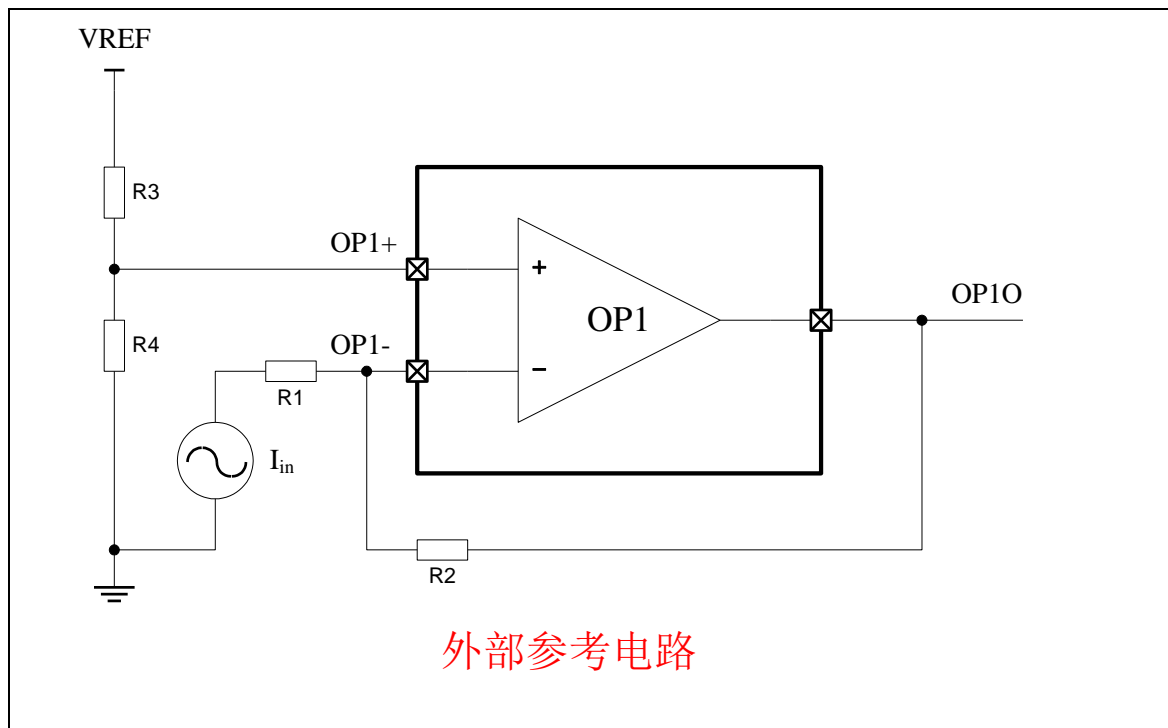


## 22.2.1 反相放大

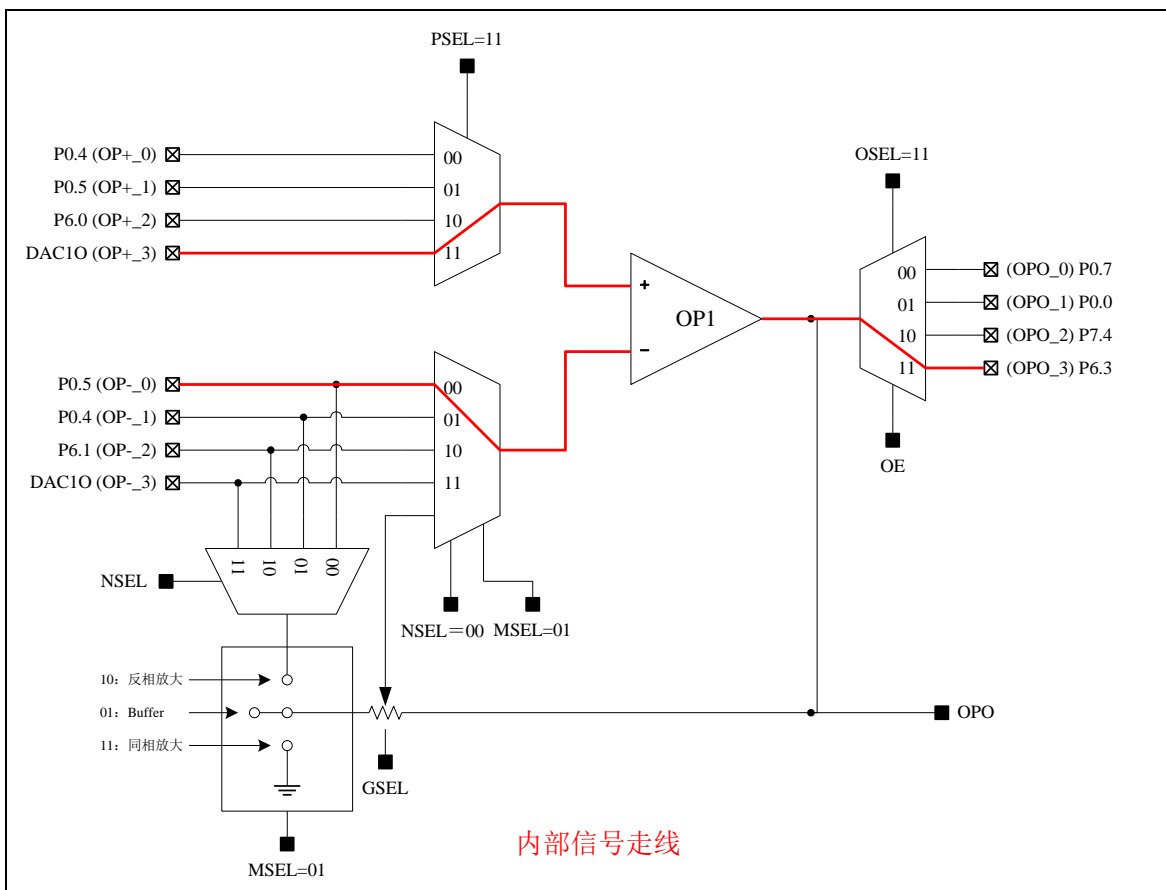
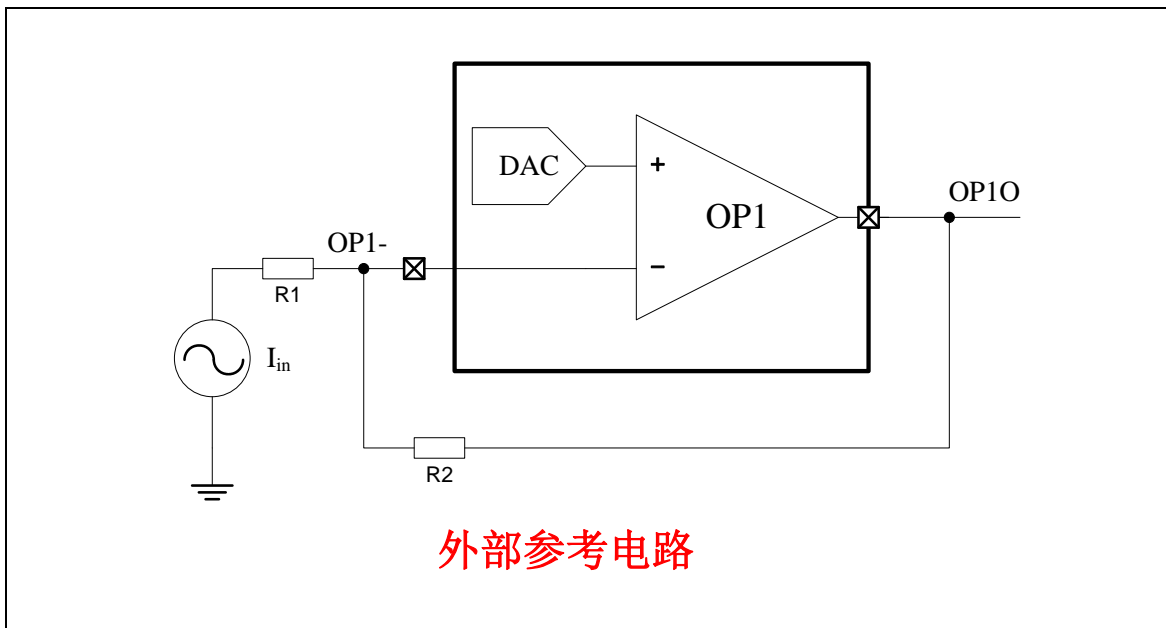
一般作电流转电压时的应用, 可以用此电路 (如烟感 ....)

我们的芯片可以做以下设置

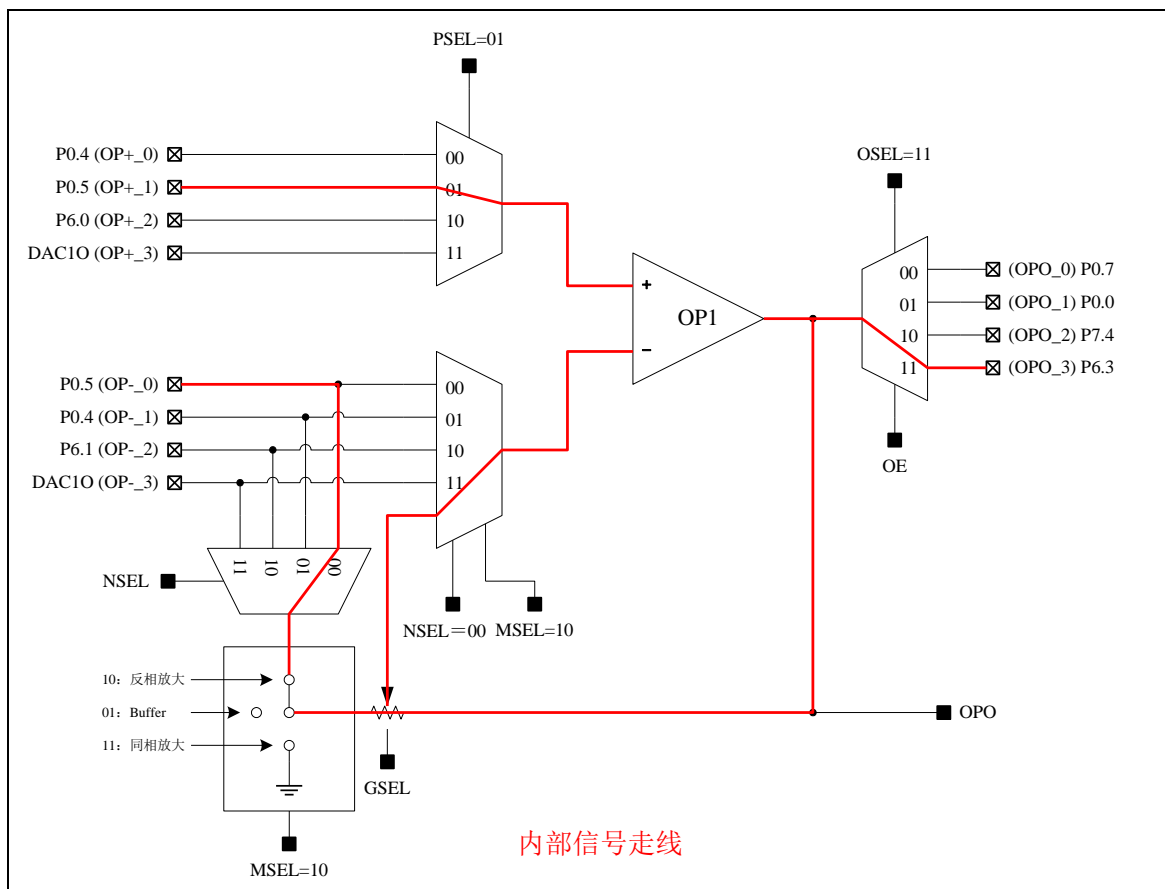
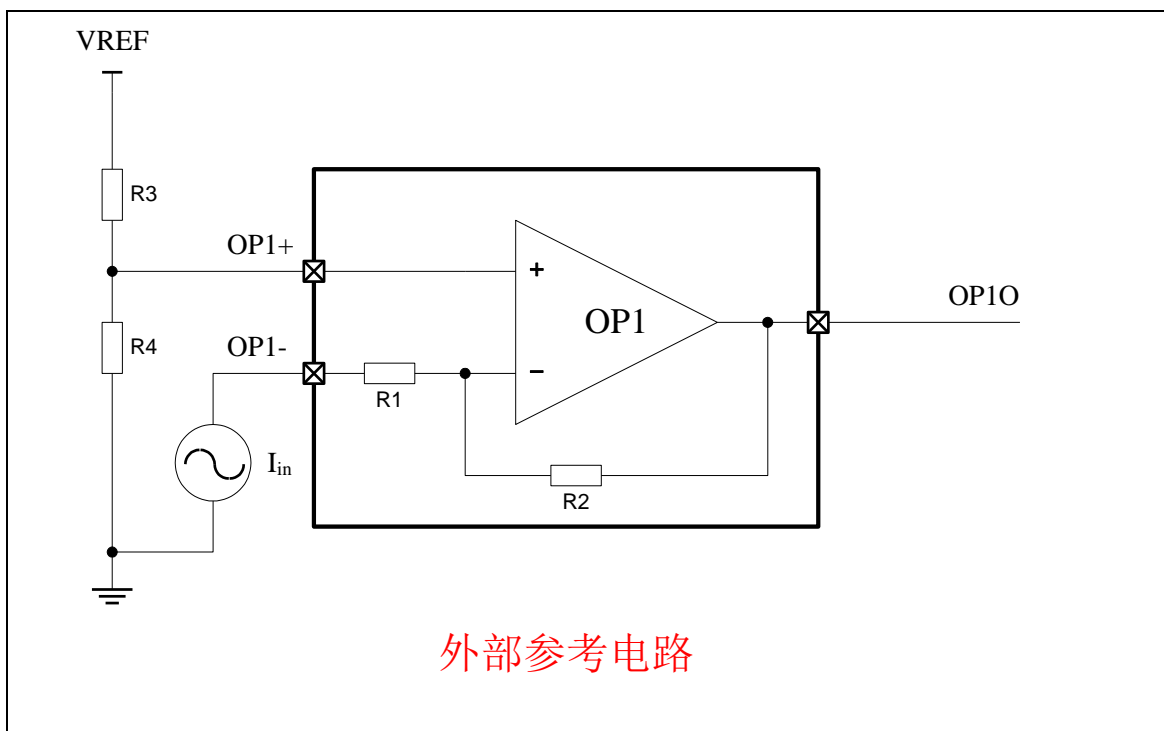
### 1. OP 对外部信号进行反相放大, 增益电路外接, OP 工作在缓冲模式



## 2. OP 对内部 DAC 输出信号进行反相放大, 增益电路外接, OP 工作在缓冲模式

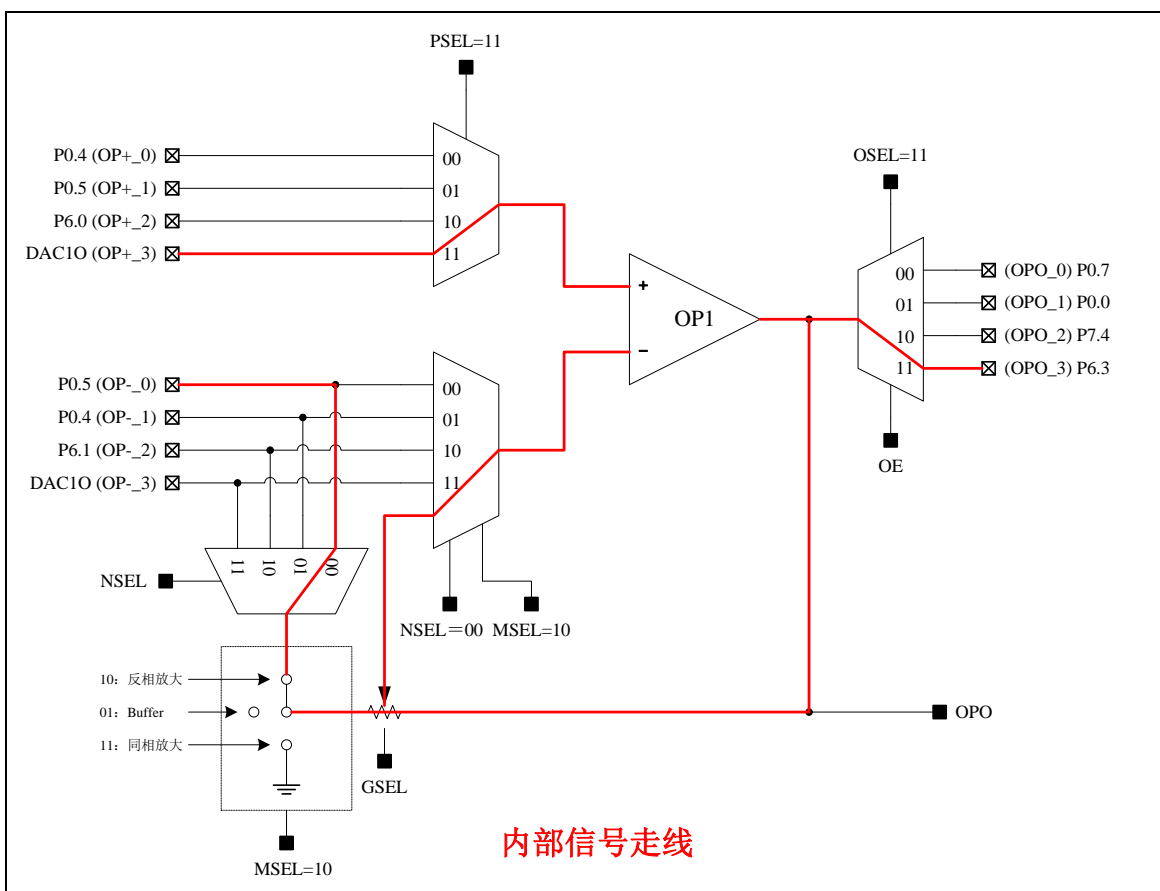
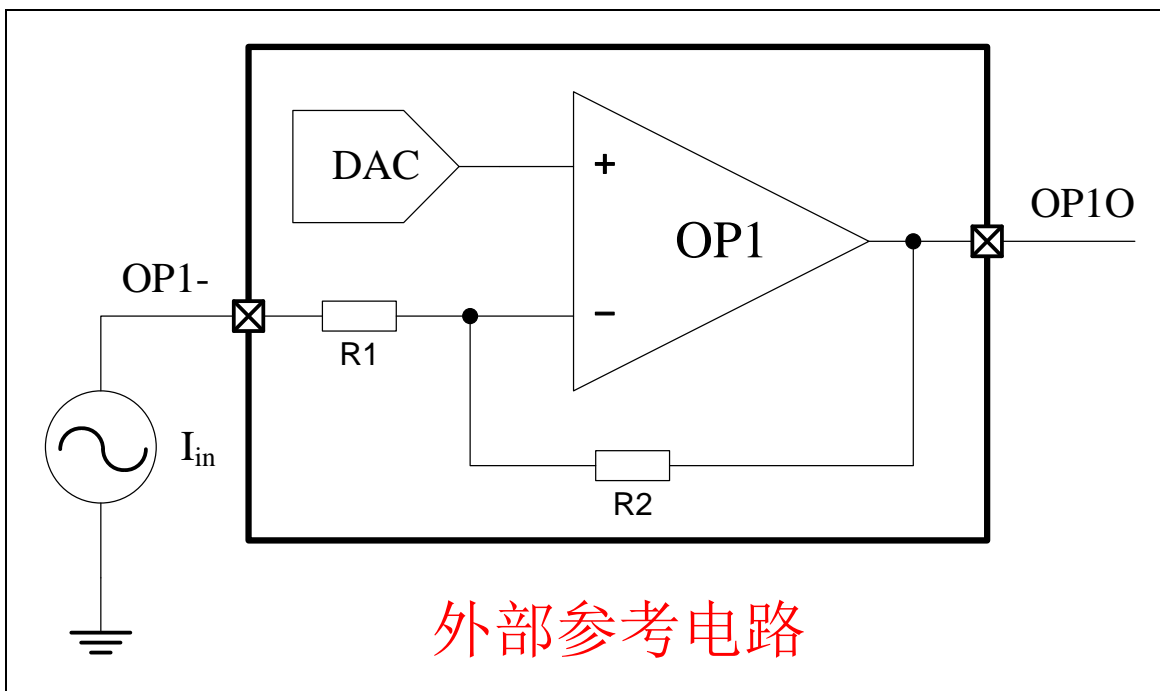


3. OP 对外部信号进行反相放大, 使用内部增益电路, OP 工作在反相放大模式 (不建议使用, 用内部 DAC 更好)





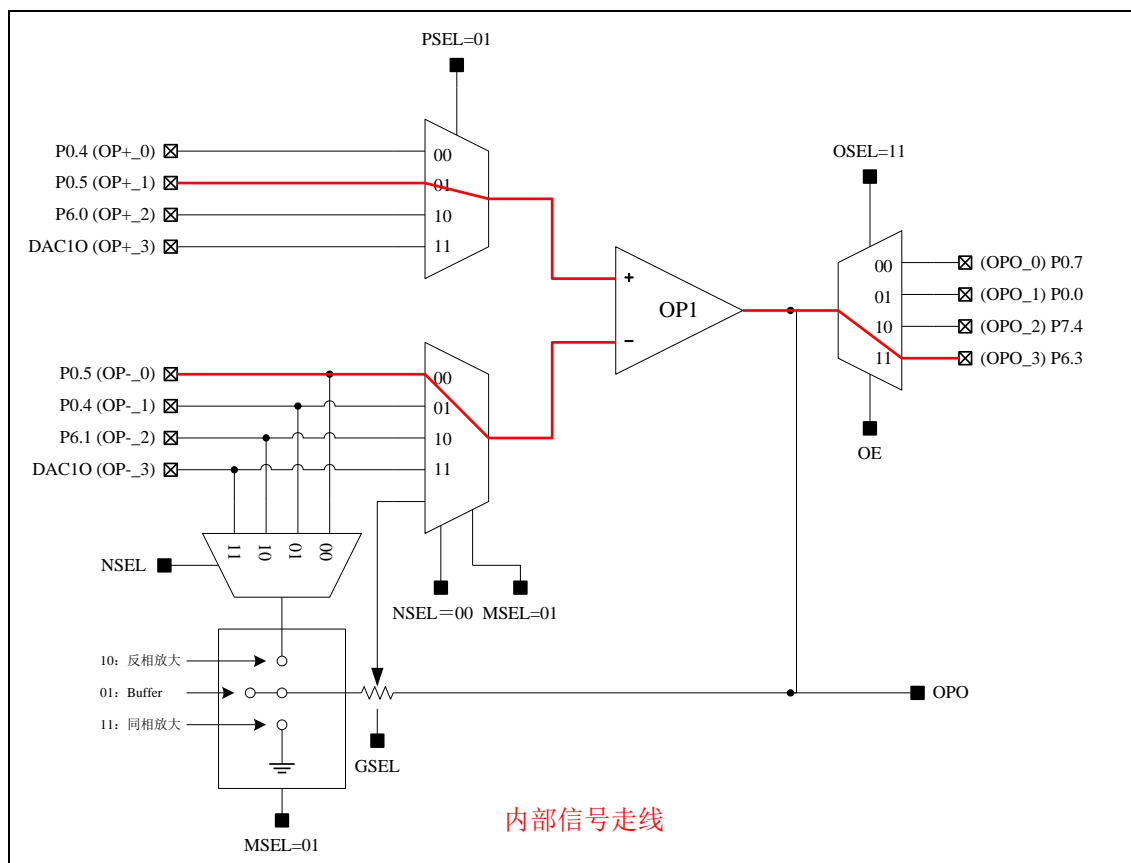
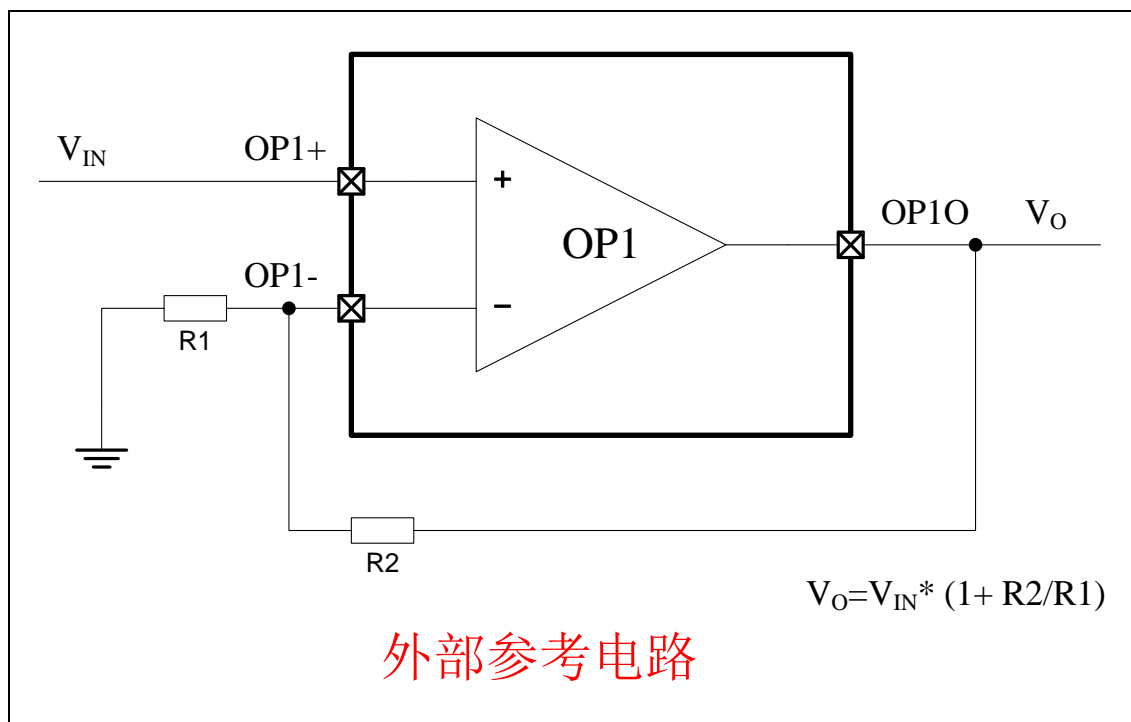
#### 4. OP 对内部 DAC 输出信号进行反相放大, 使用内部增益电路, OP 工作在反相放大模式



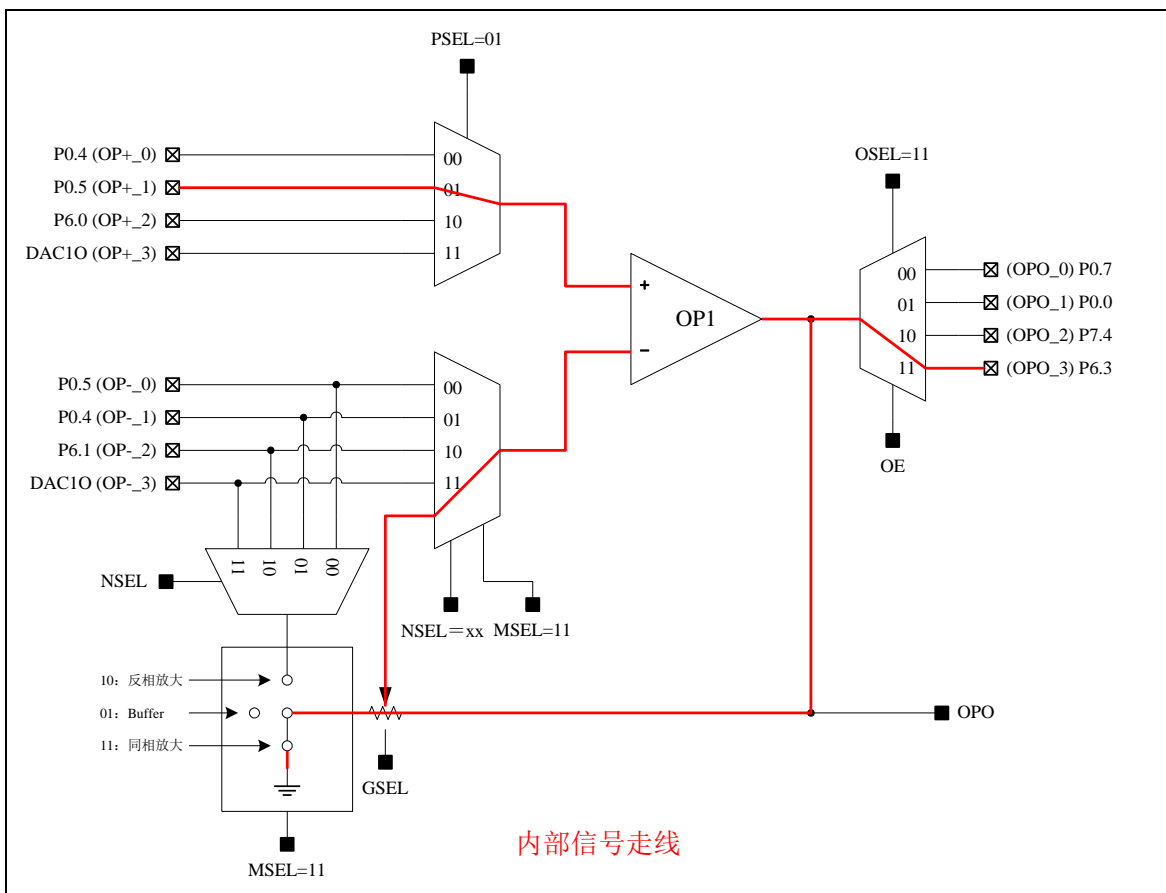
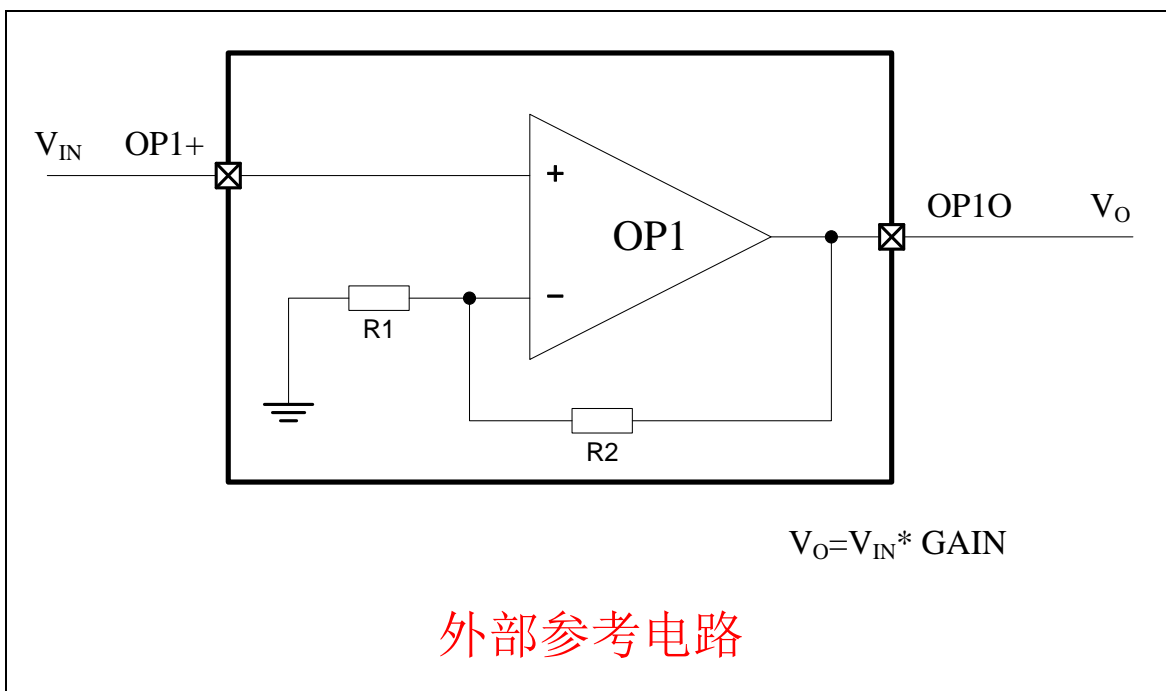
## 22.2.2 同相/正相放大

一般作小电压放大时的应用, 可以用此电路如(压力表头, 耳温枪, 电流侦测, 过电流保护) 我们的芯片可以做以下设置

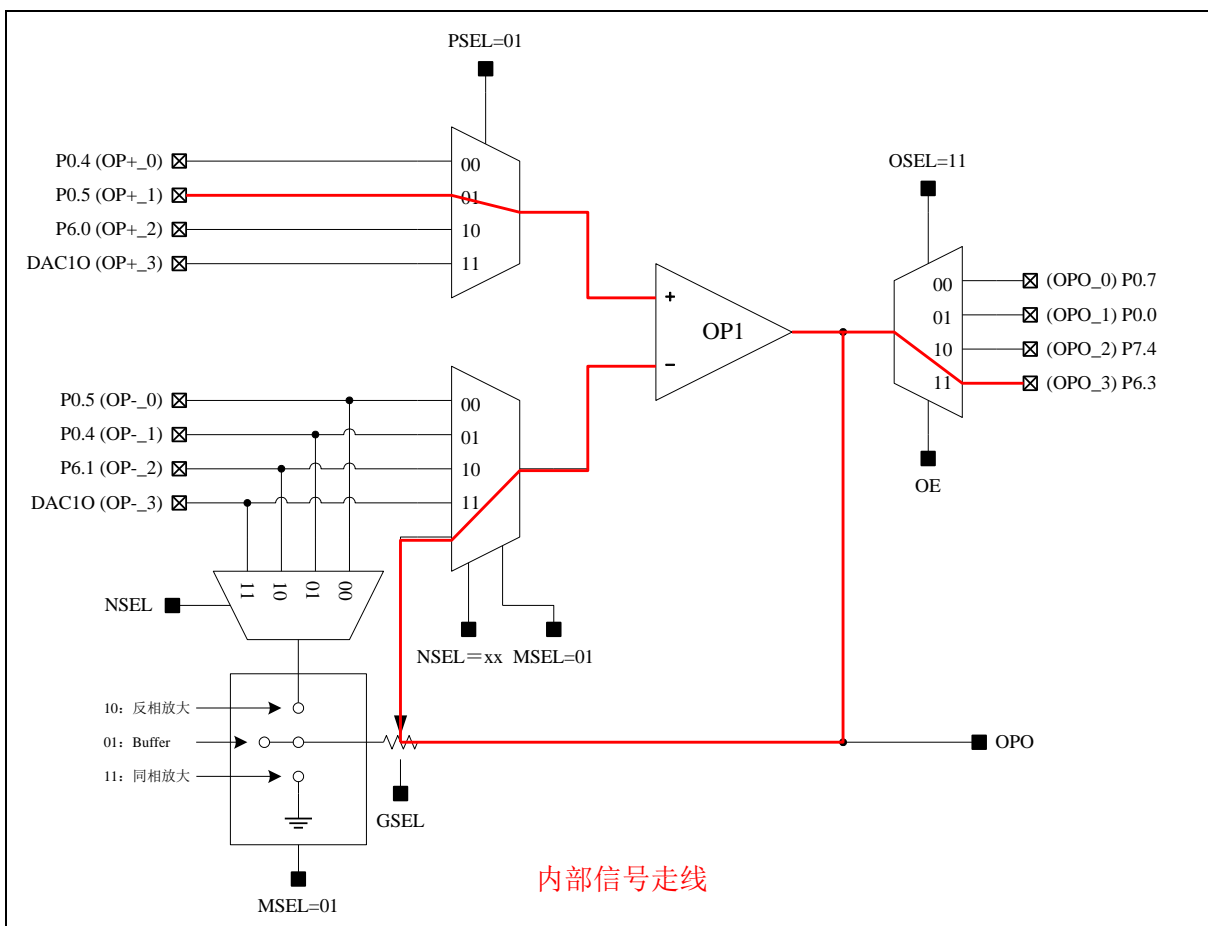
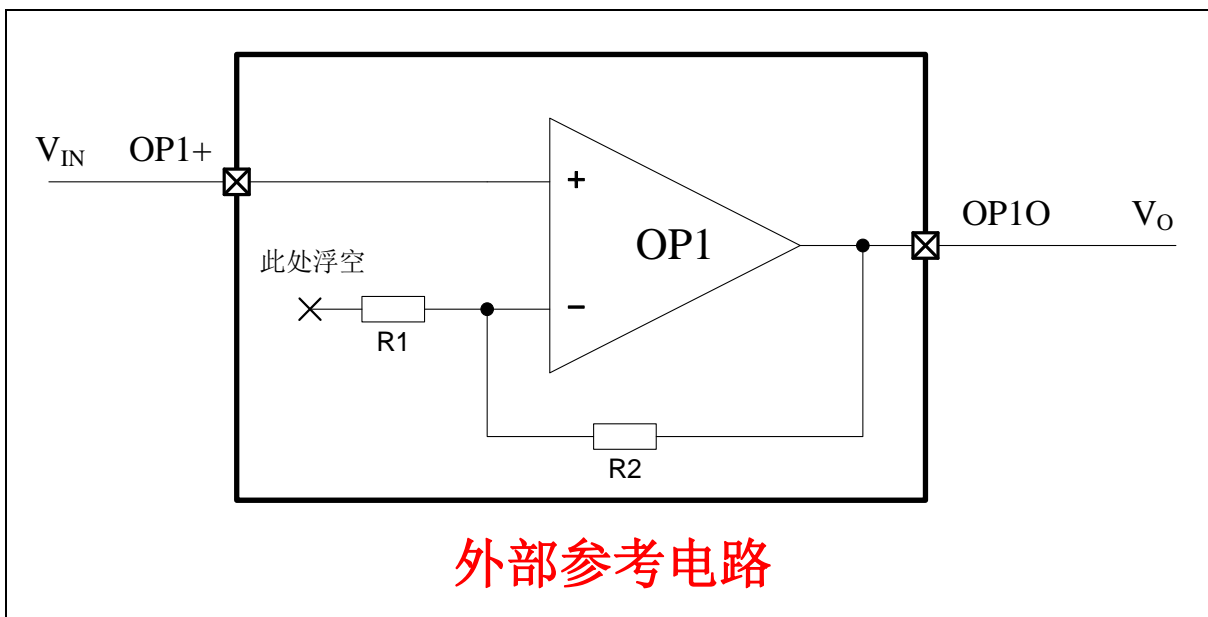
### 1. OP 对外部信号进行正相放大, 增益电路的电阻外接, OP 工作在缓冲模式



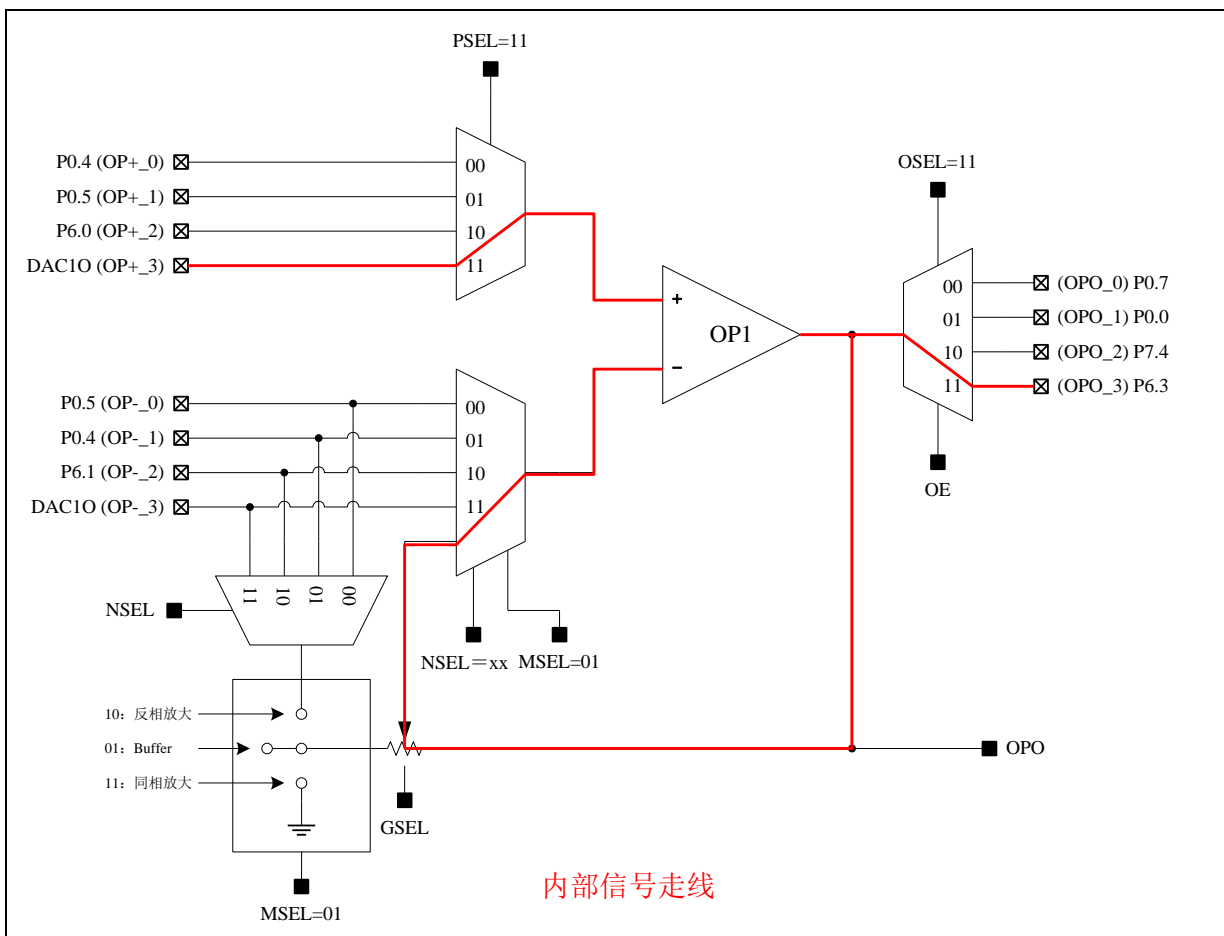
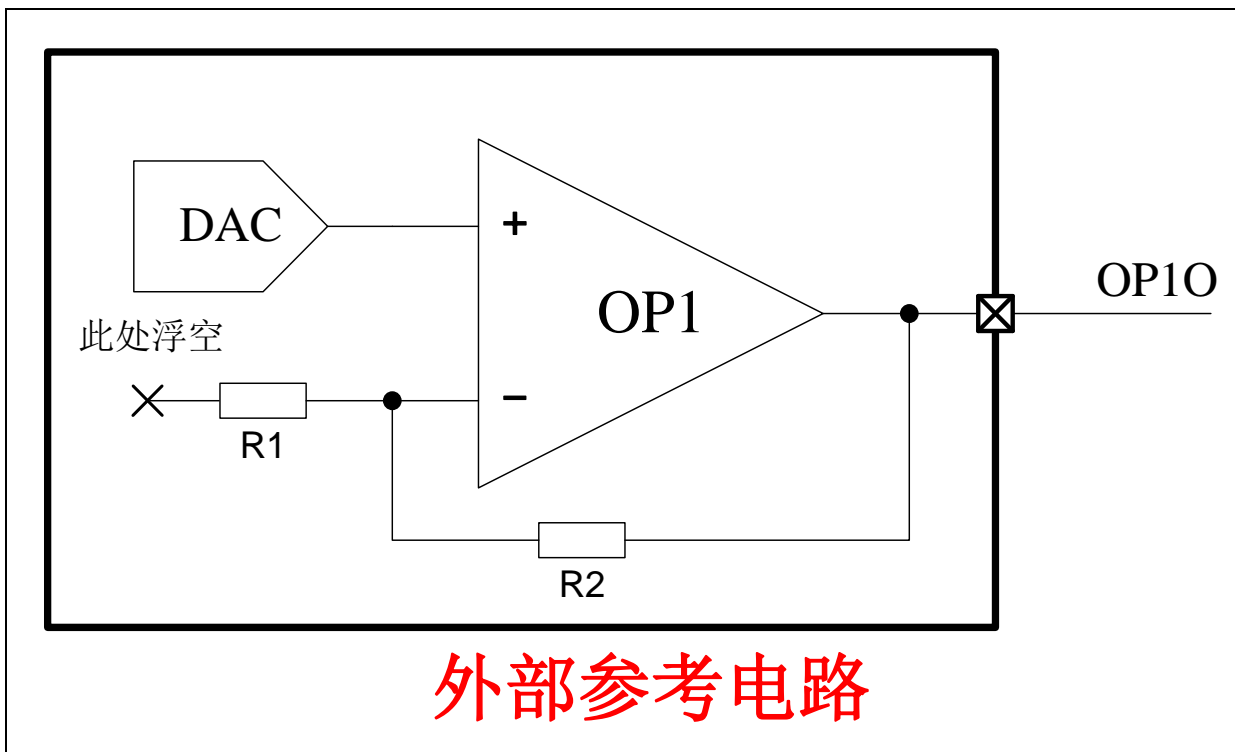
## 2. OP 对外部信号进行正相放大, 使用内部增益电路, OP 工作在正相放大模式



### 22.2.3 Input BUFFER Mode (输入缓冲模式)

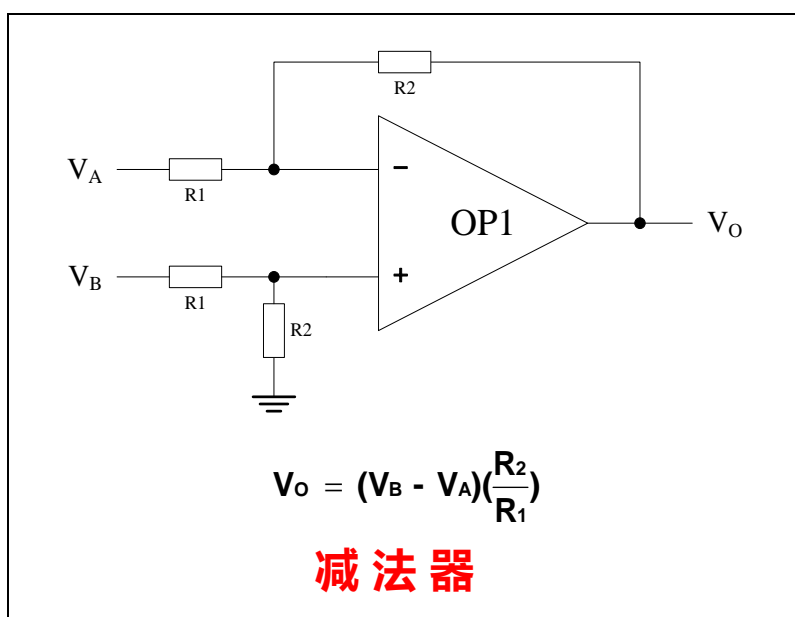
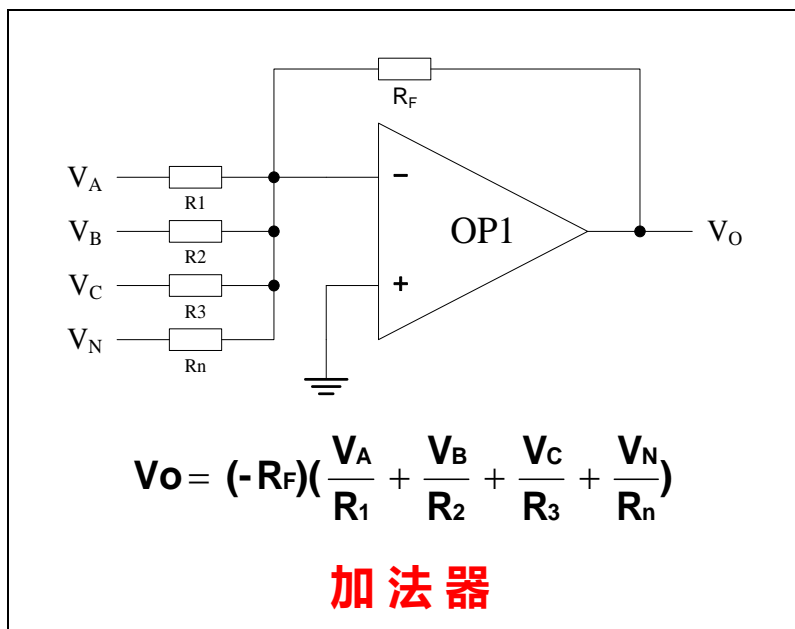


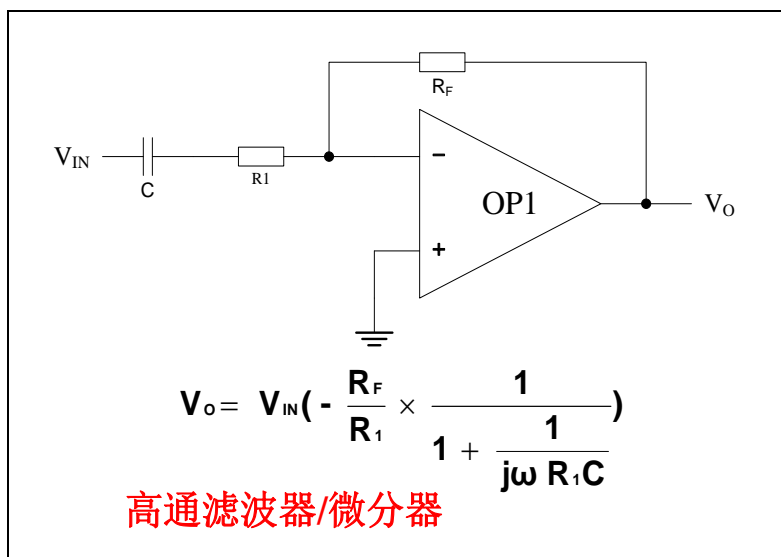
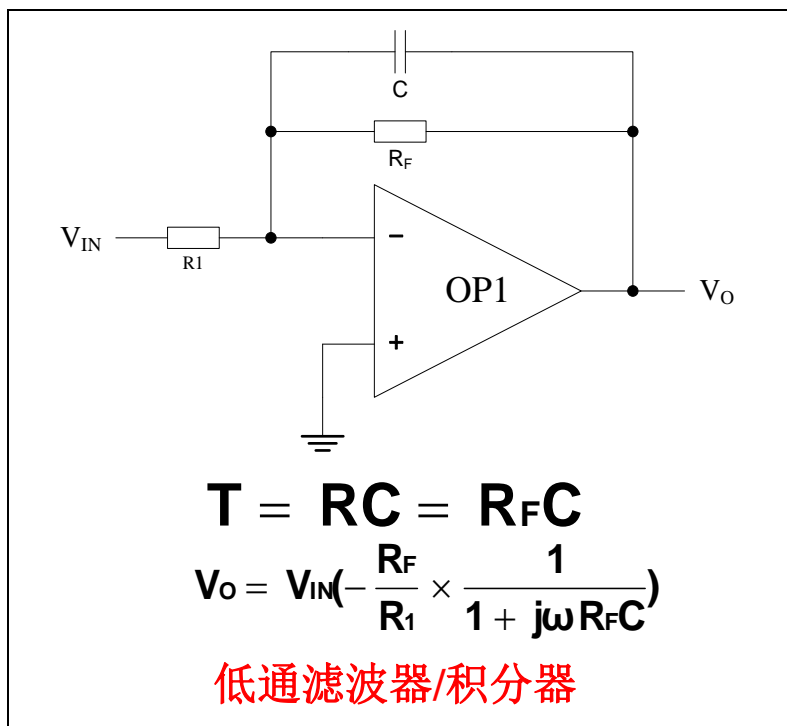
## 22.2.4 DAC BUFFER Mode (DAC 缓冲模式)

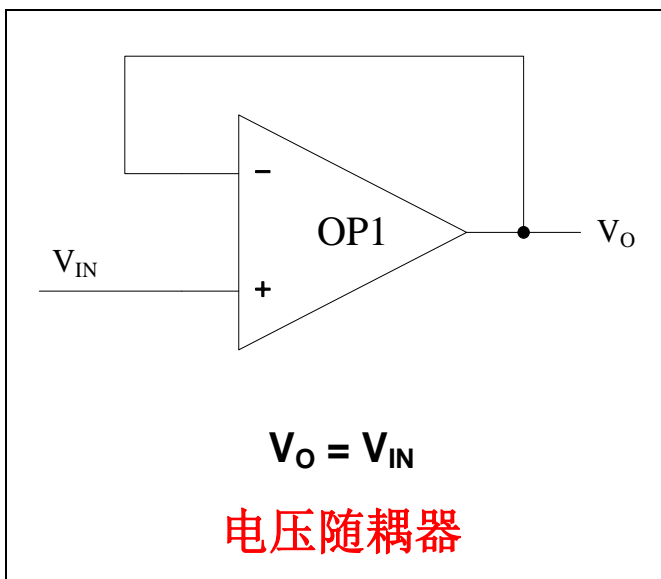
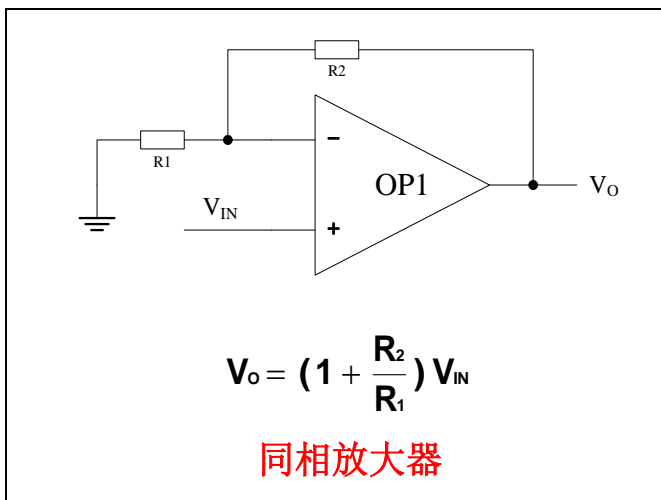
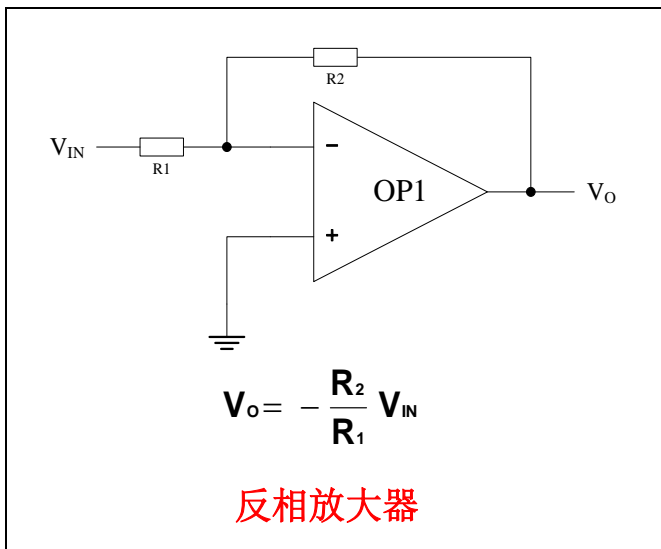


## 22.2.5 常见的运放应用电路，不是本器件的内部特定电路

Other mode:(建议使用 GP MODE 来外接电路)









## 23 功能脚切换

Ai8051U 系列单片机的特殊外设串口、SPI、PWM、I<sup>2</sup>C 以及总线控制脚可以在多个 I/O 直接进行切换，以实现一个外设当作多个设备进行分时复用。

### 23.1 功能脚切换相关寄存器

符号	描述	地址	位地址与符号								复位值
			B7	B6	B5	B4	B3	B2	B1	B0	
P_SW1	外设端口切换寄存器 1	A2H	S1_S[1:0]		CAN_S[1:0]		SPI_S[1:0]		LIN_S[1:0]		nn00,0000
P_SW2	外设端口切换寄存器 2	BAH	EAXFR	-	I2C_S[1:0]		CMPO_S	S4_S	S3_S	S2_S	0x00,0000
P_SW3	外设端口切换寄存器 3	BBH	I2S_S[1:0]		S2SPL_S[1:0]		S1SPL_S[1:0]		CAN2_S[1:0]		0000,0000
P_SW4	外设端口切换寄存器 4	BFH	-		-		-		QSPL_S[1:0]		xxxx,xx00

符号	描述	地址	位地址与符号								复位值
			B7	B6	B5	B4	B3	B2	B1	B0	
MCLKOCR	主时钟输出控制寄存器	7EFE05H	MCLKO_S	MCLKODIV[6:0]							0000,0000
PWMA_PS	PWMA 切换寄存器	7EFEB2H	C4PS[1:0]		C3PS[1:0]		C2PS[1:0]		C1PS[1:0]		0000,0000
PWMA_PS2	PWMA 切换寄存器 2	7EFEB8H	-		-		AC6PS[1:0]		AC5PS[1:0]		xxxx,0000
PWMB_PS	PWMB 切换寄存器	7EFEB6H	C8PS[1:0]		C7PS[1:0]		C6PS[1:0]		C5PS[1:0]		0000,0000
PWMA_ETRPS	PWMA 的 ERT 切换寄存器	7EFEB0H						BRKAPS	ETRAPS[1:0]		xxx,x000
PWMB_ETRPS	PWMB 的 ERT 切换寄存器	7EFEB4H						BRKBPS	ETRBPS[1:0]		xxx,x000
CMOD	PCA 模式寄存器	7EFD67H	CIDL	CCP_S[1:0]		CPS[3:0]			ECF		0000,0000
ADCEXCFG	ADC 扩展配置寄存器	7EFEADH	ADCETR_PS[1:0]		ADCETR_S[1:0]		-		CVTIMESEL[2:0]		0000,x000

### 23.1.1 串口 1/SPI, 功能脚切换控制 (P\_SW1)

符号	地址	B7	B6	B5	B4	B3	B2	B1	B0
P_SW1	A2H	S1_S[1:0]		-		SPI_S[1:0]		-	

S1\_S[1:0]: 串口 1 功能脚选择位

S1_S[1:0]	RxD	TxD
00	P3.0	P3.1
01	P3.6	P3.7
10	P1.6	P1.7
11	P4.3	P4.4

SPI\_S[1:0]: SPI 功能脚选择位

SPI_S[1:0]	SS	MOSI	MISO	SCLK
00	P1.4	P1.5	P1.6	P1.7
01	P2.4	P2.5	P2.6	P2.7
10	P4.0	P4.1	P4.2	P4.3
11	P3.5	P3.4	P3.3	P3.2

## 23.1.2 串口 2/3/4/I<sup>2</sup>C/比较器输出, 功能脚切换控制 (P\_SW2)

符号	地址	B7	B6	B5	B4	B3	B2	B1	B0
P_SW2	BAH	EAXFR	-	I2C_S[1:0]		CMPO_S	S4_S	S3_S	S2_S

EAXFR: 扩展 RAM 区特殊功能寄存器 (XFR) 访问控制寄存器

0: 禁止访问 XFR

1: 使能访问 XFR。

**当需要访问 XFR 时, 必须先将 EAXFR 置 1, 才能对 XFR 进行正常的读写。建议上电初始化时直接设置为 1, 后续不要再修改**

I2C\_S[1:0]: I<sup>2</sup>C 功能脚选择位

I2C_S[1:0]	SCL	SDA
00	P2.4	P2.3
01	P1.5	P1.4
10	-	-
11	P3.2	P3.3

CMPO\_S: 比较器输出脚选择位

CMPO_S	CMPO
0	P4.5
1	P4.1

S4\_S: 串口 4 功能脚选择位

S4_S	RxD4	TxD4
0	P0.2	P0.3
1	P5.2	P5.3

S3\_S: 串口 3 功能脚选择位

S3_S	RxD3	TxD3
0	P0.0	P0.1
1	P5.0	P5.1

S2\_S: 串口 2 功能脚选择位

S2_S	RxD2	TxD2
0	P1.2	P1.3
1	P4.2	P4.3

### 23.1.3 I2S/串口 1 的 SPI/串口 2 的 SPI, 功能脚切换控制 (P\_SW3)

符号	地址	B7	B6	B5	B4	B3	B2	B1	B0
P_SW3	BBH	I2S_S		S2SPI_S[1:0]		S1SPI_S[1:0]			

S2SPI\_S[1:0]: USART2 的 SPI 功能脚选择位 (适用于 USART2 的 SPI 模式)

S2SPI_S[1:0]	S2SS	S2MOSI	S2MISO	S2SCLK
00	P1.4	P1.5	P1.6	P1.7
01	P2.4	P2.5	P2.6	P2.7
10	P4.0	P4.1	P4.2	P4.3
11	P3.5	P3.4	P3.3	P3.2

S1SPI\_S[1:0]: USART1 的 SPI 功能脚选择位 (适用于 USART1 的 SPI 模式)

S1SPI_S[1:0]	S1SS	S1MOSI	S1MISO	S1SCLK
00	P1.4	P1.5	P1.6	P1.7
01	P2.4	P2.5	P2.6	P2.7
10	P4.0	P4.1	P4.2	P4.3
11	P3.5	P3.4	P3.3	P3.2

I2S\_S[1:0]: I2S 功能脚选择位

I2S_S[1:0]	I2SBCK	I2SMCK	I2SData	I2SLRCK
00	P3.2	P3.3	P3.4	P3.5
01	P1.7	P1.6	P1.5	P1.4
10	P2.3	P2.2	P2.1	P2.0
11	P4.3	P1.6	P4.1	P4.0

### 23.1.4 QSPI, 功能脚切换控制 (P\_SW4)

符号	地址	B7	B6	B5	B4	B3	B2	B1	B0
P_SW4	BFH	-		-		-		QSPL_S[1:0]	

QSPL\_S[1:0]: QSPI 功能脚选择位

QSPL_S[1:0]	QSPINCS	QSPIIO0	QSPIIO1	QSPIIO2	QSPIIO3	QSPICLK
00	P1.4	P1.5	P1.6	P1.3	P1.2	P1.7n
01	P4.0	P4.1	P4.2	P5.2	P5.3	P4.3
10	P4.7	P2.5	P2.6	P4.6	P4.5	P2.7
11						

### 23.1.5 SPI 的 MOSI 和 MISO 脚交换控制 (HSSPI\_CFG2)

符号	地址	B7	B6	B5	B4	B3	B2	B1	B0
HSSPI_CFG2	7EFBF9H	-	IOSW	HSSPIEN	FIFOEN	SS_DACT[3:0]			

**IOSW:** 交换 MOSI 和 MISO 脚位 (普通 SPI 模式和高速 SPI 模式通用)

0: 不交换, 维持上电默认脚位。

1: 交换 MOSI 和 MISO 的脚位。

### 23.1.6 主时钟输出脚, 输出选择寄存器 (MCLKOCR)

符号	地址	B7	B6	B5	B4	B3	B2	B1	B0
MCLKOCR	7EFE07H	MCLKO_S	MCLKODIV[6:0]						

MCLKO\_S: 主时钟输出脚选择位

MCLKO_S	MCLKO
0	P4.7
1	P5.6

### 23.1.7 PCA/CCP 输出/捕获, 功能脚切换控制 (CMOD)

符号	地址	B7	B6	B5	B4	B3	B2	B1	B0
CMOD	7EFD67H	CIDL	CCP_S[1:0]		CPS[3:0]				ECF

CCP\_S[1:0]: PCA 功能脚选择位

CCP_S[1:0]	ECI	CCP0	CCP1	CCP2
00	P1.2	P1.3	P1.4	P1.1
01	P4.1	P4.2	P4.3	P4.4
10	P2.3	P2.0	P2.1	P2.2
11	-	-	-	-

### 23.1.8 高级 PWM 输出脚/外部捕获脚, 切换控制 (PWMn\_PS)

符号	地址	B7	B6	B5	B4	B3	B2	B1	B0
PWMA_PS	7EFEB2H	C4PS[1:0]		C3PS[1:0]		C2PS[1:0]		C1PS[1:0]	
PWMA_PS2	7EFEB8H	-		-		AC6PS[1:0]		AC5PS[1:0]	
PWMB_PS	7EFEB6H	C8PS[1:0]		C7PS[1:0]		C6PS[1:0]		C5PS[1:0]	

C1PS[1:0]: 高级 PWM 通道 1 输出脚选择位

C1PS[1:0]	PWM1P	PWM1N
00	P1.0	P1.1
01	P0.0	P0.1
10	P2.0	P2.1
11	-	-

C2PS[1:0]: 高级 PWM 通道 2 输出脚选择位

C2PS[1:0]	PWM2P	PWM2N
00	P1.2	P1.3
01	P0.2	P0.3
10	P2.2	P2.3
11	-	-

C3PS[1:0]: 高级 PWM 通道 3 输出脚选择位

C3PS[1:0]	PWM3P	PWM3N
00	P1.4	P1.5
01	P0.4	P0.5
10	P2.4	P2.5
11	-	-

C4PS[1:0]: 高级 PWM 通道 4 输出脚选择位

C4PS[1:0]	PWM4P	PWM4N
00	P1.6	P1.7
01	P0.6	P0.7
10	P2.6	P2.7
11	-	-

AC5PS[1:0]: 高级 PWMA 通道 5 输出脚选择位

AC5PS[1:0]	PWMA5
00	P3.3
01	P4.4
10	P5.6
11	-

AC6PS[1:0]: 高级 PWMA 通道 6 输出脚选择位

AC6PS[1:0]	PWMA6
00	P3.4
01	P4.7
10	P5.7
11	-

C5PS[1:0]: 高级 PWM 通道 5 输出脚选择位

C5PS[1:0]	PWM5
00	P0.1
01	P1.1
10	P2.1
11	P5.0

C6PS[1:0]: 高级 PWM 通道 6 输出脚选择位

C6PS[1:0]	PWM6
00	P0.3
01	P1.3
10	P2.3
11	P5.1

C7PS[1:0]: 高级 PWM 通道 7 输出脚选择位

C7PS[1:0]	PWM7
00	P0.5
01	P1.5
10	P2.5
11	P5.2

C8PS[1:0]: 高级 PWM 通道 8 输出脚选择位

C8PS[1:0]	PWM8
00	P0.7
01	P1.7
10	P2.7
11	P5.3



### 23.1.9 高级 PWM 外部触发脚/刹车脚, 切换控制(PWMx\_ETRPS)

符号	地址	B7	B6	B5	B4	B3	B2	B1	B0
PWMA_ETRPS	7EFEB0H					BRKAPS[1:0]		ETRAPPS[1:0]	
PWMB_ETRPS	7EFEB4H					BRKBPS[1:0]		ETRBPS[1:0]	

ETRAPPS[1:0]: 高级 PWMA 的外部触发脚 ERI 选择位

ETRAPPS [1:0]	PWMETI
00	P3.2
01	P4.1
10	P2.3
11	P1.2

ETRBPS[1:0]: 高级 PWMB 的外部触发脚 ERIB 选择位

ETRBPS [1:0]	PWMETI2
00	P3.2
01	P4.1
10	P2.3
11	P1.2

BRKAPS[1:0]: 高级 PWMA 的刹车脚 PWMFLT 选择位

BRKAPS[1:0]	PWMFLT
00	P3.5
01	比较器的输出
10	P0.6
11	-

BRKBPS[1:0]: 高级 PWMB 的刹车脚 PWMFLT2 选择位

BRKBPS[1:0]	PWMFLT2
00	P3.5
01	比较器的输出
10	P0.6
11	-

### 23.1.10 ADC 外部触发脚, 切换控制 (ADCEXCFG)

符号	地址	B7	B6	B5	B4	B3	B2	B1	B0
ADCEXCFG	7EFEADH	ADCETR_PS[1:0]		ADCETRS[1:0]		-	CVTIMESEL[2:0]		

ADCETR\_PS[1:0]: ADC 外部触发脚 ADC\_ETR 功能脚选择

ADCETR_PS[1:0]	ADC_ETR
00	P4.7
01	P4.0
10	P2.0
11	-

## 23.2 范例程序

### 23.2.1 串口 1 切换

---

```

//测试工作频率为 11.0592MHz

#include "Ai8051U.H" //头文件见下载软件

void main()
{
    P_SW2 = 0X80; //使能访问 XFR,没有冲突不用关闭
    CKCON = 0x00; //设置外部数据总线速度为最快
    WTST = 0x00; //设置程序代码等待参数,
                //赋值为 0 可将 CPU 执行程序的速度设置为最快

    P0M0 = 0x00;
    P0M1 = 0x00;
    P1M0 = 0x00;
    P1M1 = 0x00;
    P2M0 = 0x00;
    P2M1 = 0x00;
    P3M0 = 0x00;
    P3M1 = 0x00;
    P4M0 = 0x00;
    P4M1 = 0x00;
    P5M0 = 0x00;
    P5M1 = 0x00;

    SI_SI = 0; SI_SO = 0; //RXD/P3.0, TXD/P3.1
// SI_SI = 0; SI_SO = 1; //RXD_2/P3.6, TXD_2/P3.7
// SI_SI = 1; SI_SO = 0; //RXD_3/P1.6, TXD_3/P1.7
// SI_SI = 1; SI_SO = 1; //RXD_4/P4.3, TXD_4/P4.4

    while (1);
}

```

---

### 23.2.2 串口 2 切换

---

```

//测试工作频率为 11.0592MHz

#include "Ai8051U.H" //头文件见下载软件

void main()
{
    P_SW2 = 0X80; //使能访问 XFR,没有冲突不用关闭
    CKCON = 0x00; //设置外部数据总线速度为最快
    WTST = 0x00; //设置程序代码等待参数,
                //赋值为 0 可将 CPU 执行程序的速度设置为最快

    P0M0 = 0x00;
    P0M1 = 0x00;
    P1M0 = 0x00;
    P1M1 = 0x00;

```

---

```

P2M0 = 0x00;
P2M1 = 0x00;
P3M0 = 0x00;
P3M1 = 0x00;
P4M0 = 0x00;
P4M1 = 0x00;
P5M0 = 0x00;
P5M1 = 0x00;

S2_S = 0; //RXD2/P1.2, TXD2/P1.3
// S2_S = 1; //RXD2_2/P4.2, TXD2_2/P4.3

while (1);
}

```

### 23.2.3 串口 3 切换

```

//测试工作频率为 11.0592MHz

#include "Ai8051U.H" //头文件见下载软件

void main()
{
    P_SW2 = 0X80; //使能访问 XFR, 没有冲突不用关闭
    CKCON = 0x00; //设置外部数据总线速度为最快
    WTST = 0x00; //设置程序代码等待参数,
    //赋值为 0 可将 CPU 执行程序的速度设置为最快

    P0M0 = 0x00;
    P0M1 = 0x00;
    P1M0 = 0x00;
    P1M1 = 0x00;
    P2M0 = 0x00;
    P2M1 = 0x00;
    P3M0 = 0x00;
    P3M1 = 0x00;
    P4M0 = 0x00;
    P4M1 = 0x00;
    P5M0 = 0x00;
    P5M1 = 0x00;

    S3_S = 0; //RXD3/P0.0, TXD3/P0.1
    // S3_S = 1; //RXD3_2/P5.0, TXD3_2/P5.1

    while (1);
}

```

### 23.2.4 串口 4 切换

```

//测试工作频率为 11.0592MHz

#include "Ai8051U.H" //头文件见下载软件

```

```

void main()
{
    P_SW2 = 0X80;           //使能访问XFR,没有冲突不用关闭
    CKCON = 0x00;          //设置外部数据总线速度为最快
    WTST = 0x00;           //设置程序代码等待参数,
                           //赋值为0 可将CPU 执行程序的速度设置为最快

    P0M0 = 0x00;
    P0M1 = 0x00;
    P1M0 = 0x00;
    P1M1 = 0x00;
    P2M0 = 0x00;
    P2M1 = 0x00;
    P3M0 = 0x00;
    P3M1 = 0x00;
    P4M0 = 0x00;
    P4M1 = 0x00;
    P5M0 = 0x00;
    P5M1 = 0x00;

    S4_S = 0;               //RXD4/P0.2, TXD4/P0.3
// S4_S = 1;              //RXD4_2/P5.2, TXD4_2/P5.3

    while (1);
}

```

## 23.2.5 SPI 切换

//测试工作频率为11.0592MHz

```

#include "Ai8051U.H"           //头文件见下载软件

void main()
{
    P_SW2 = 0X80;           //使能访问XFR,没有冲突不用关闭
    CKCON = 0x00;          //设置外部数据总线速度为最快
    WTST = 0x00;           //设置程序代码等待参数,
                           //赋值为0 可将CPU 执行程序的速度设置为最快

    P0M0 = 0x00;
    P0M1 = 0x00;
    P1M0 = 0x00;
    P1M1 = 0x00;
    P2M0 = 0x00;
    P2M1 = 0x00;
    P3M0 = 0x00;
    P3M1 = 0x00;
    P4M0 = 0x00;
    P4M1 = 0x00;
    P5M0 = 0x00;
    P5M1 = 0x00;

    SPI_SI = 0; SPI_S0 = 0;   //SS/P1.4, MOSI/P1.5, MISO/P1.6, SCLK/P1.7
// SPI_SI = 0; SPI_S0 = 1;   //SS_2/P2.4, MOSI_2/P2.5, MISO_2/P2.6, SCLK_2/P2.7
// SPI_SI = 1; SPI_S0 = 0;   //SS_3/P4.0, MOSI_3/P4.1, MISO_3/P4.2, SCLK_3/P4.3

```

```
// SPI_S1 = 1; SPI_S0 = 1; //SS_4/P3.5, MOSI_4/P3.4, MISO_4/P3.3, SCLK_4/P3.2
while (1);
}
```

## 23.2.6 I2C 切换

```
//测试工作频率为 11.0592MHz

#include "Ai8051U.H" //头文件见下载软件

void main()
{
    P_SW2 = 0X80; //使能访问 XFR, 没有冲突不用关闭
    CKCON = 0x00; //设置外部数据总线速度为最快
    WTST = 0x00; //设置程序代码等待参数,
    //赋值为 0 可将 CPU 执行程序的速度设置为最快

    P0M0 = 0x00;
    P0M1 = 0x00;
    P1M0 = 0x00;
    P1M1 = 0x00;
    P2M0 = 0x00;
    P2M1 = 0x00;
    P3M0 = 0x00;
    P3M1 = 0x00;
    P4M0 = 0x00;
    P4M1 = 0x00;
    P5M0 = 0x00;
    P5M1 = 0x00;

    I2C_S1 = 0; I2C_S0 = 0; //SCL/P2.4, SDA/P2.3
// I2C_S1 = 0; I2C_S0 = 1; //SCL_2/P1.5, SDA_2/P1.4
// I2C_S1 = 1; I2C_S0 = 1; //SCL_4/P3.2, SDA_4/P3.3

    while (1);
}
```

## 23.2.7 比较器输出切换

```
//测试工作频率为 11.0592MHz

#include "Ai8051U.H" //头文件见下载软件

void main()
{
    P_SW2 = 0X80; //使能访问 XFR, 没有冲突不用关闭
    CKCON = 0x00; //设置外部数据总线速度为最快
    WTST = 0x00; //设置程序代码等待参数,
    //赋值为 0 可将 CPU 执行程序的速度设置为最快

    P0M0 = 0x00;
```

```

P0M1 = 0x00;
P1M0 = 0x00;
P1M1 = 0x00;
P2M0 = 0x00;
P2M1 = 0x00;
P3M0 = 0x00;
P3M1 = 0x00;
P4M0 = 0x00;
P4M1 = 0x00;
P5M0 = 0x00;
P5M1 = 0x00;

CMPO_S = 0; //CMPO/P4.5
// CMPO_S = 1; //CMPO_2/P4.1

while (1);
}

```

## 23.2.8 主时钟输出切换

```

//测试工作频率为 11.0592MHz

#include "Ai8051U.H" //头文件见下载软件

void main()
{
    P_SW2 = 0x80; //使能访问 XFR, 没有冲突不用关闭
    CKCON = 0x00; //设置外部数据总线速度为最快
    WTST = 0x00; //设置程序代码等待参数,
    //赋值为 0 可将 CPU 执行程序的速度设置为最快

    P0M0 = 0x00;
    P0M1 = 0x00;
    P1M0 = 0x00;
    P1M1 = 0x00;
    P2M0 = 0x00;
    P2M1 = 0x00;
    P3M0 = 0x00;
    P3M1 = 0x00;
    P4M0 = 0x00;
    P4M1 = 0x00;
    P5M0 = 0x00;
    P5M1 = 0x00;

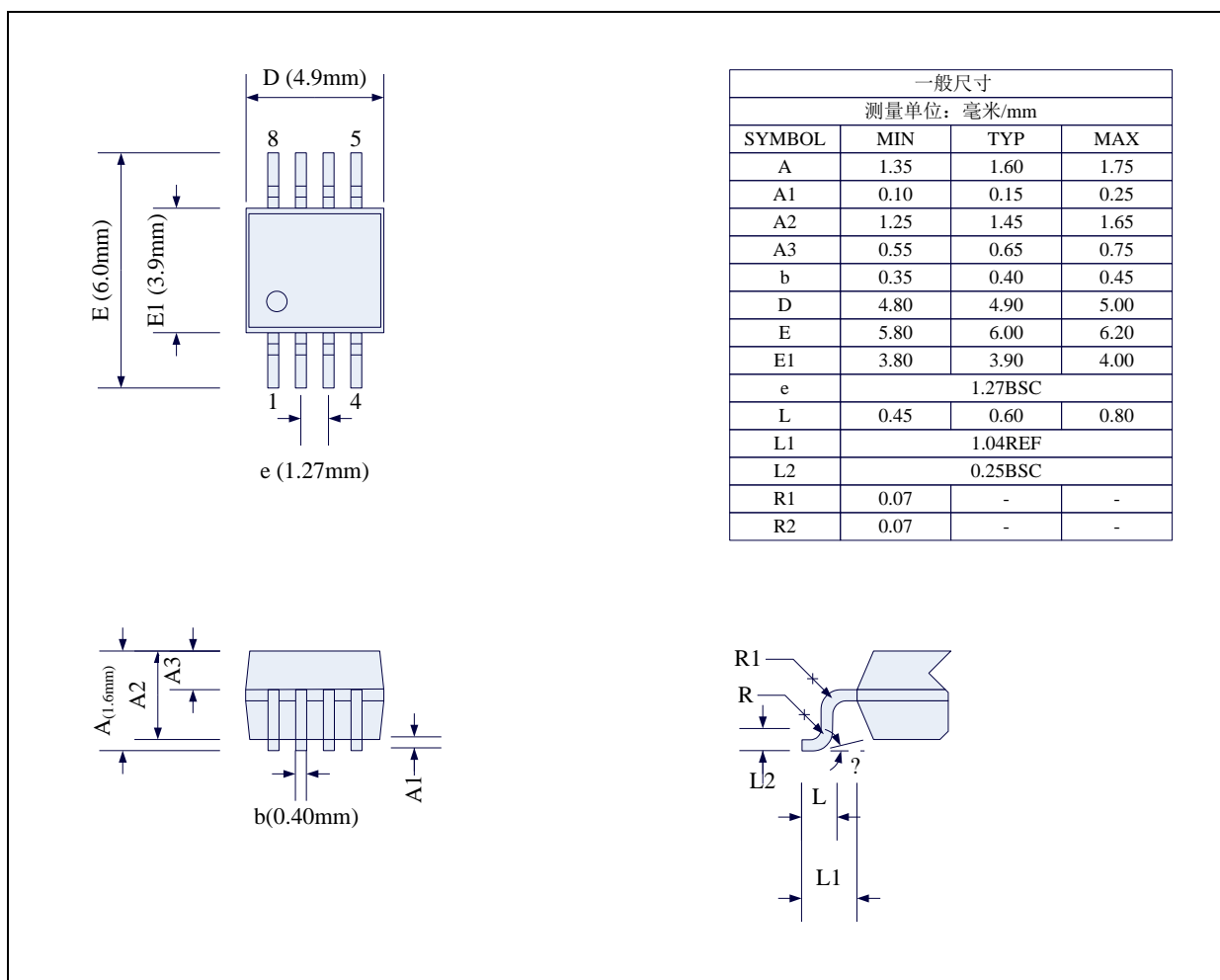
    MCLKOCR = 0x04; //IRC/4 output via MCLKO/P4.7
// MCLKOCR = 0x84; //IRC/4 output via MCLKO_2/P5.6

    while (1);
}

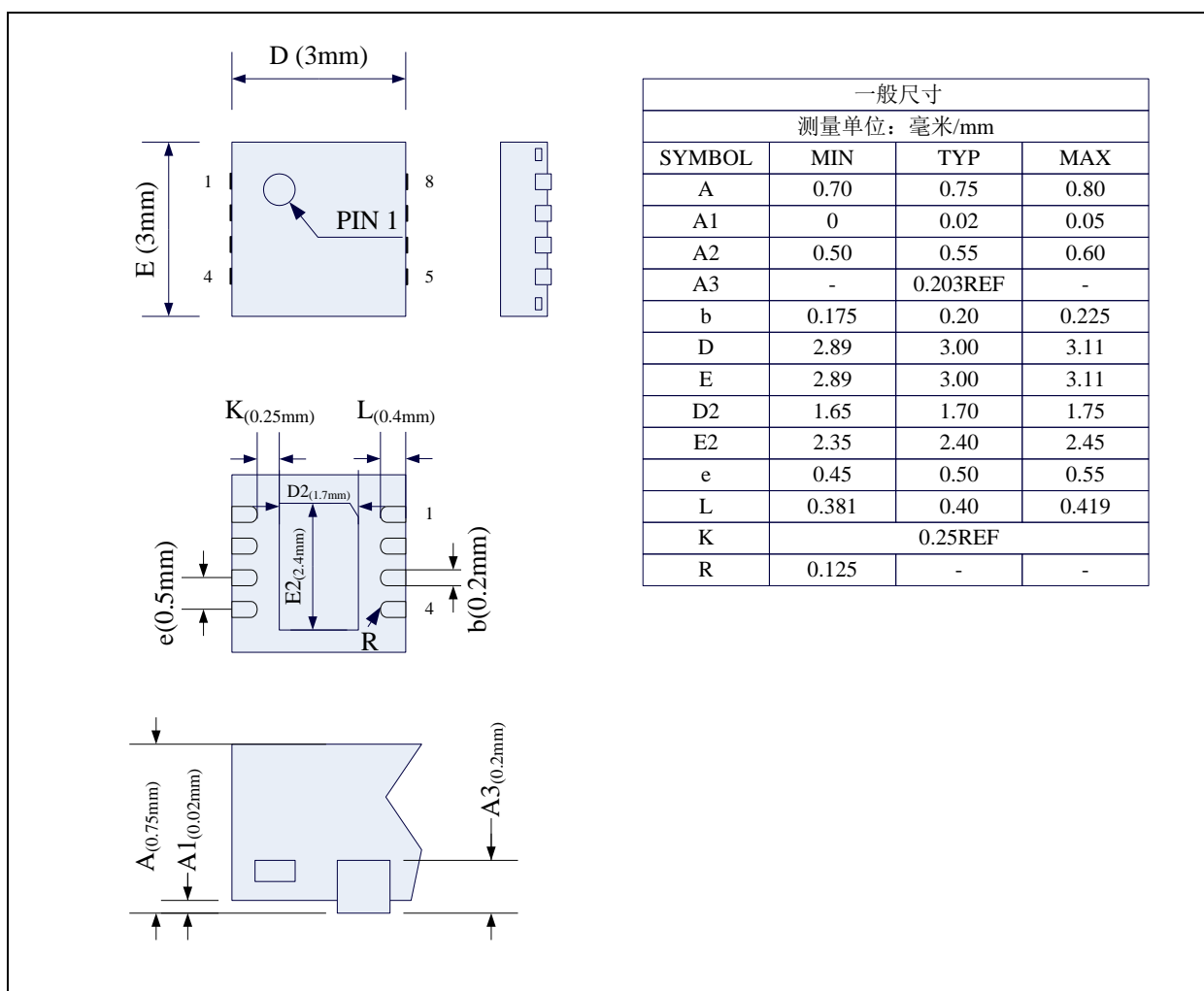
```

## 24 封装尺寸图

### 24.1 SOP8 封装尺寸图



## 24.2 DFN8 封装尺寸图 (3mm\*3mm)

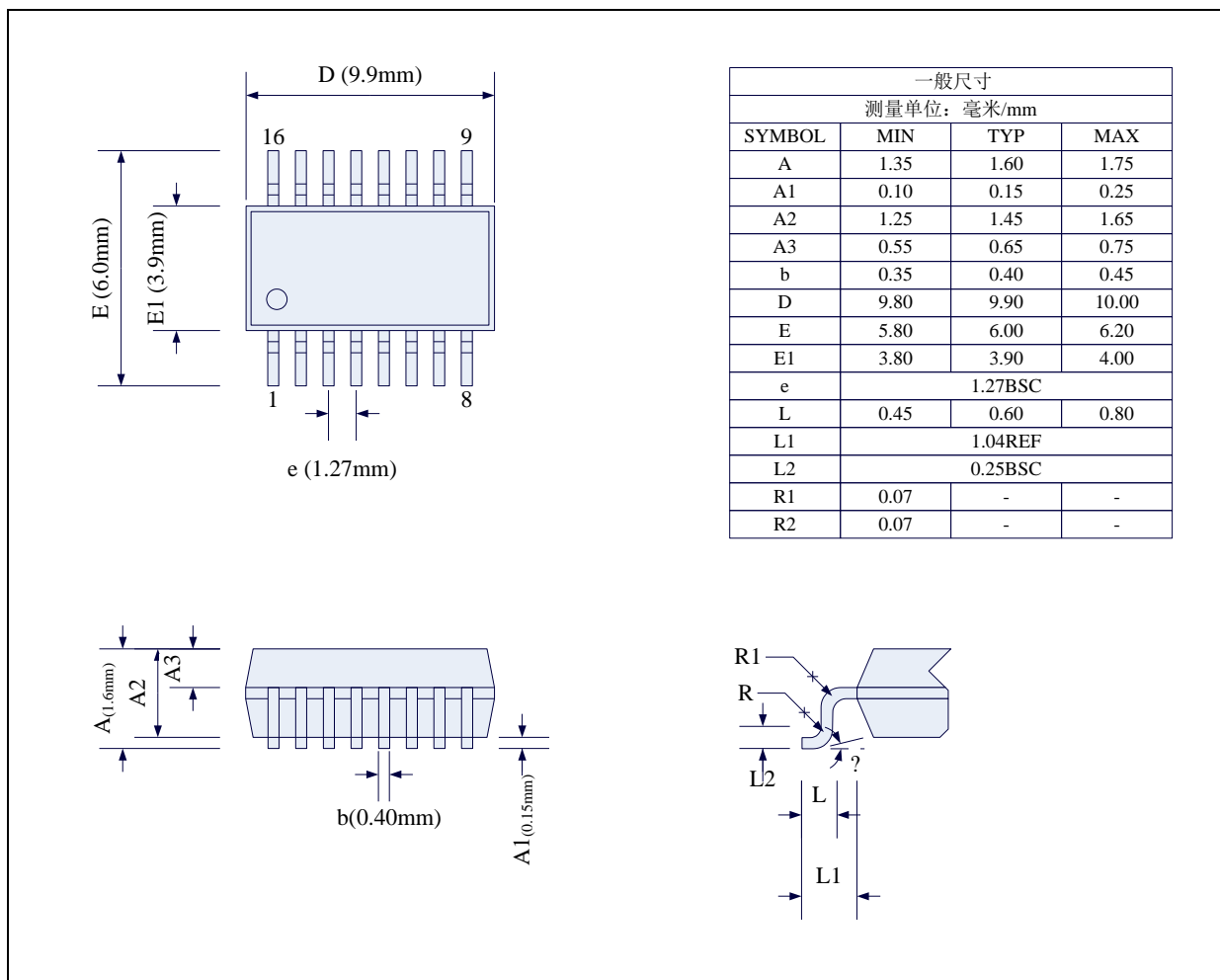


现有 DFN8 封装芯片的背面金属片（衬底），在芯片内部并未接地，在用户的 PCB 板上可以接地，也可以不接地，不会对芯片性能造成影响

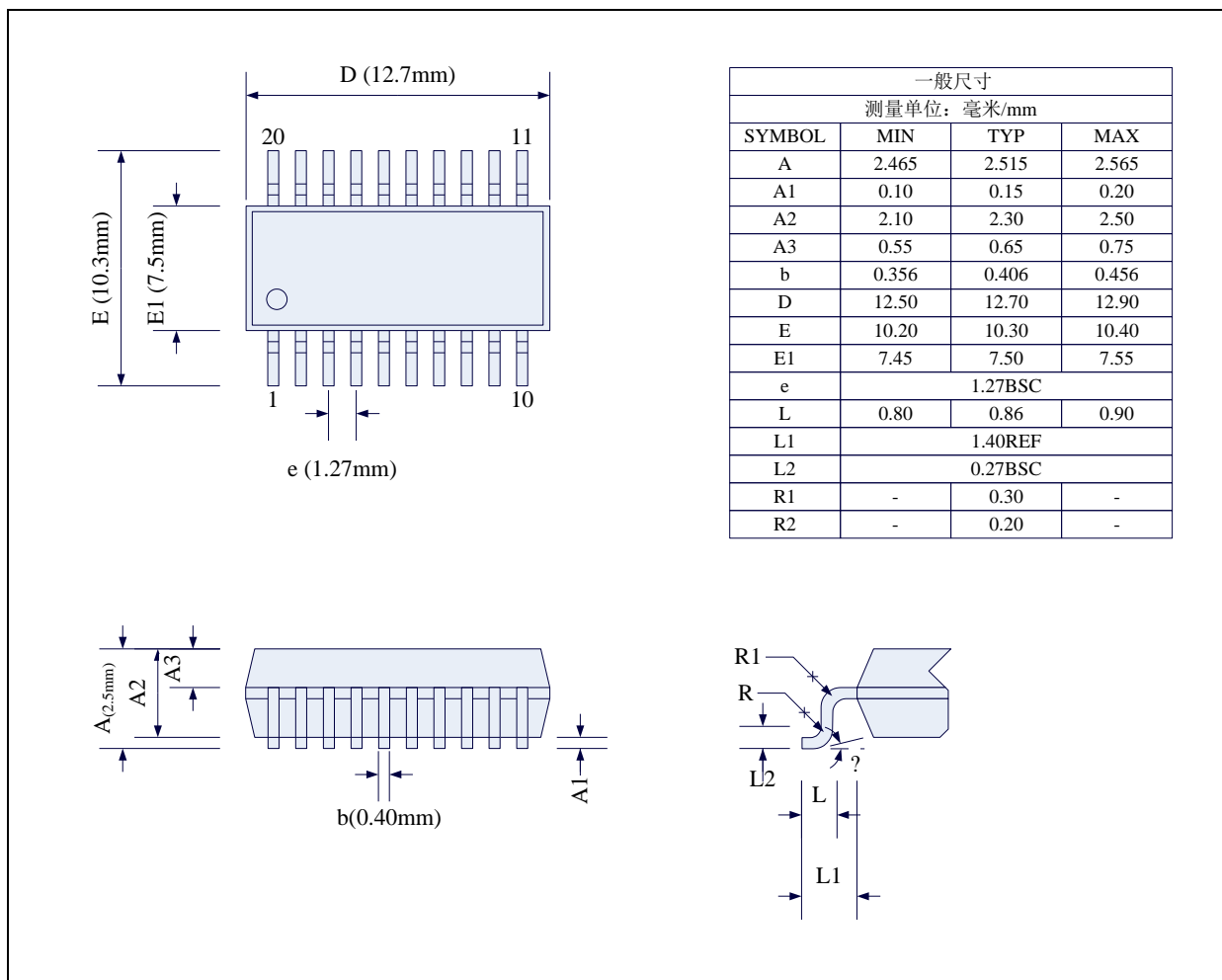
**特别说明：**造 PCB 的封装库时，焊盘可以向外延伸 0.1~0.2mm，但绝对不能向内延伸，必须确保 K 不能小于 0.25mm，否则会造成管脚短路



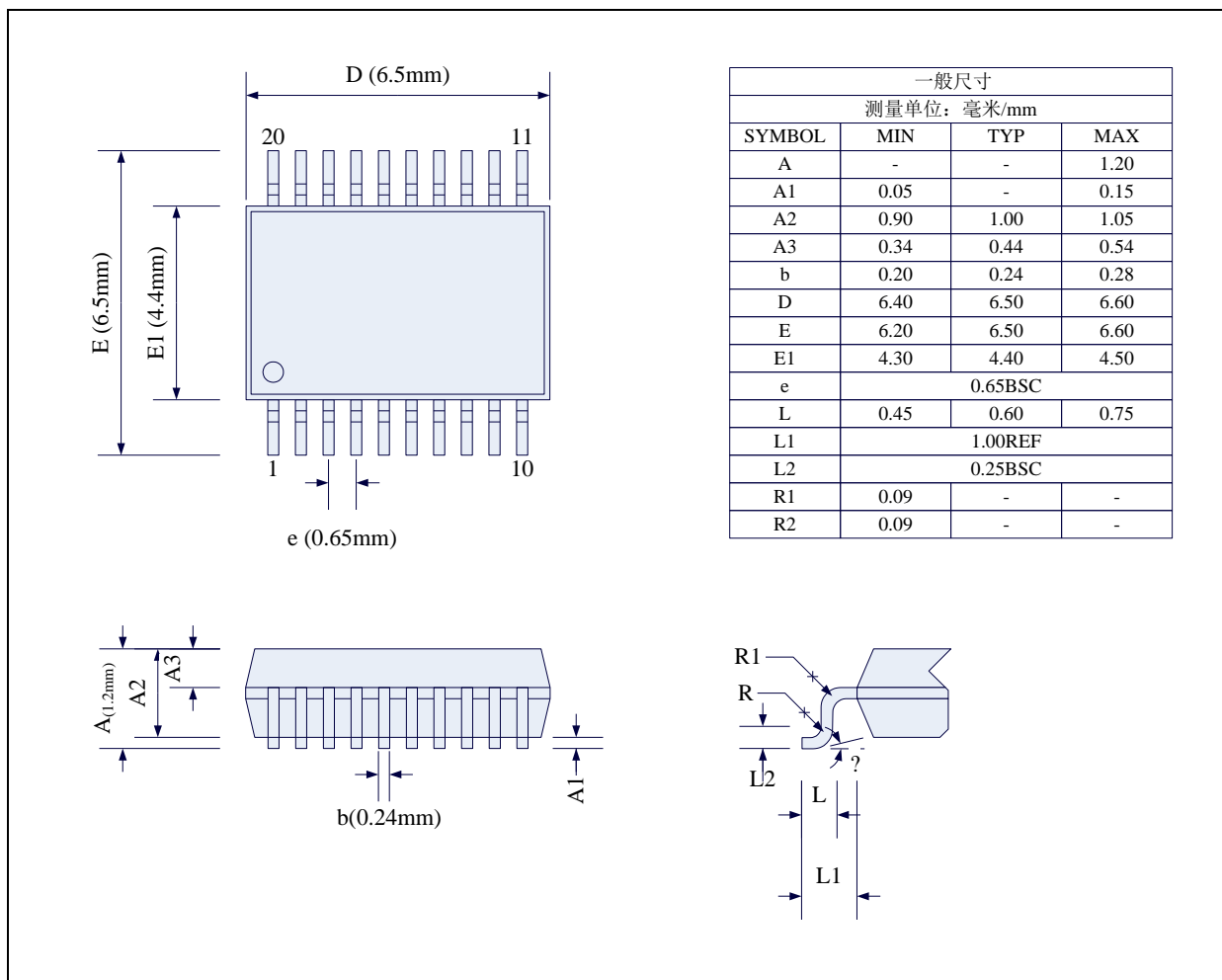
## 24.3 SOP16 封装尺寸图



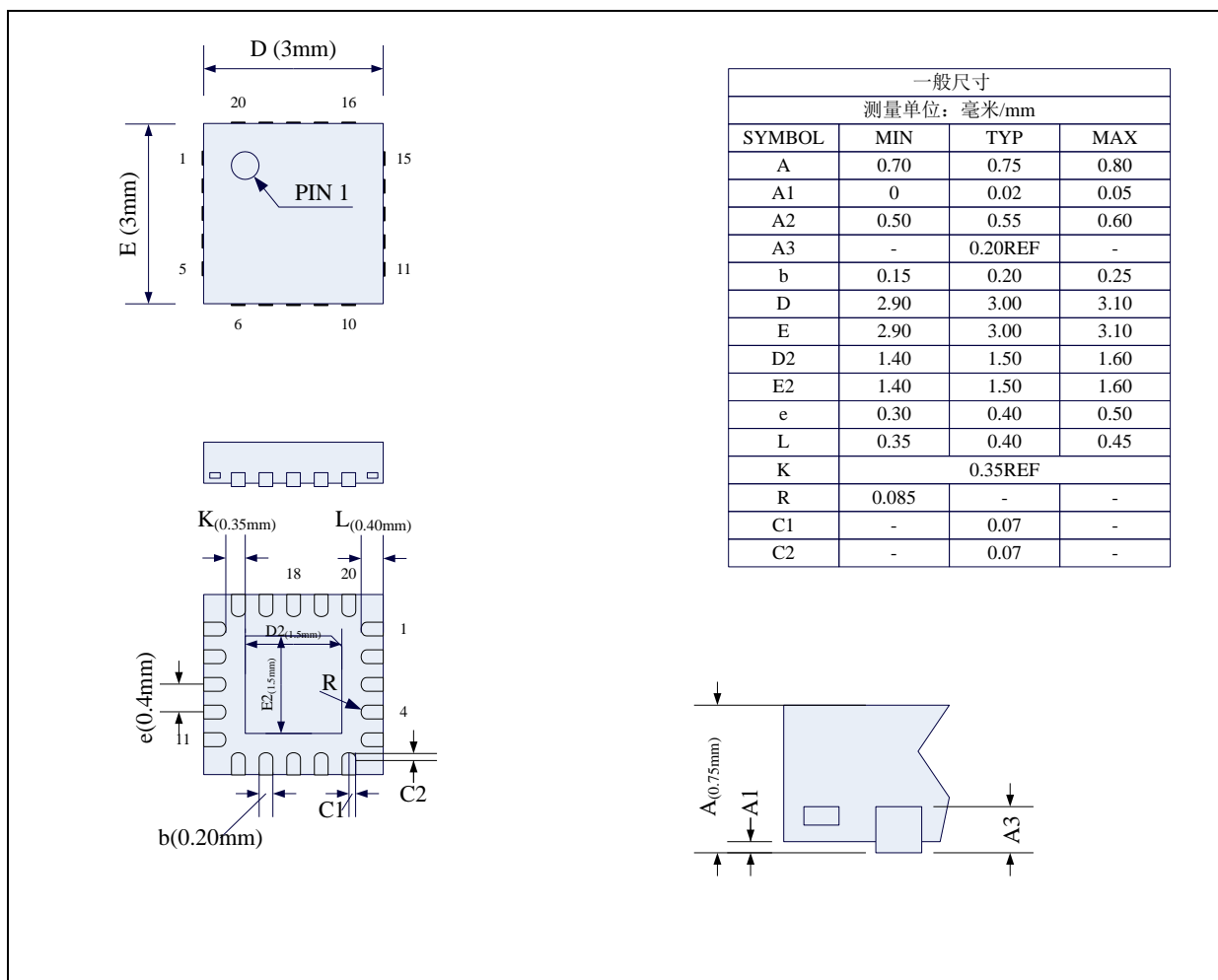
## 24.4 SOP20 封装尺寸图



## 24.5 TSSOP20 封装尺寸图



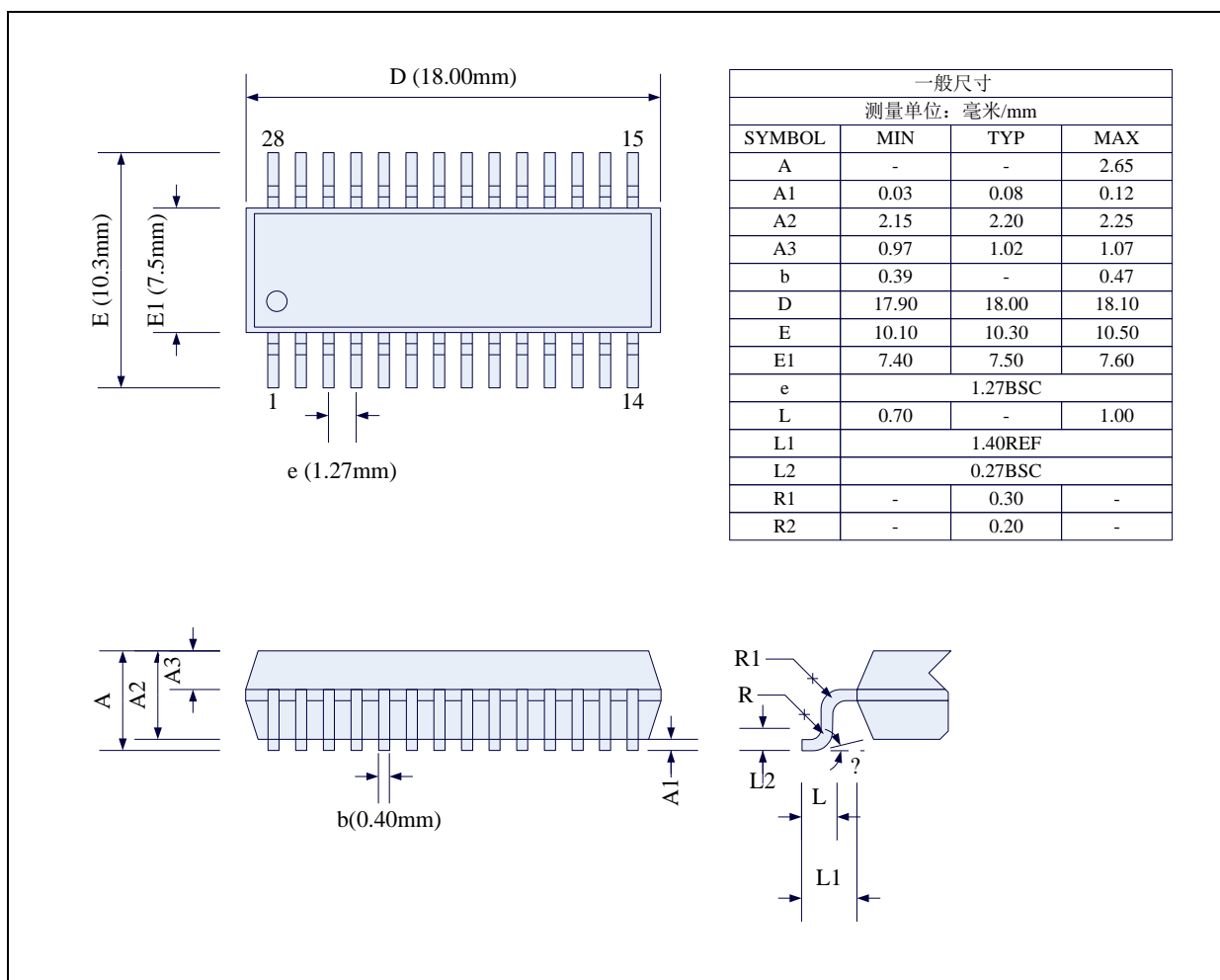
## 24.6 QFN20 封装尺寸图 (3mm\*3mm)



现有 QFN20 封装芯片的背面金属片（衬底），在芯片内部并未接地，在用户的 PCB 板上可以接地，也可以不接地，不会对芯片性能造成影响

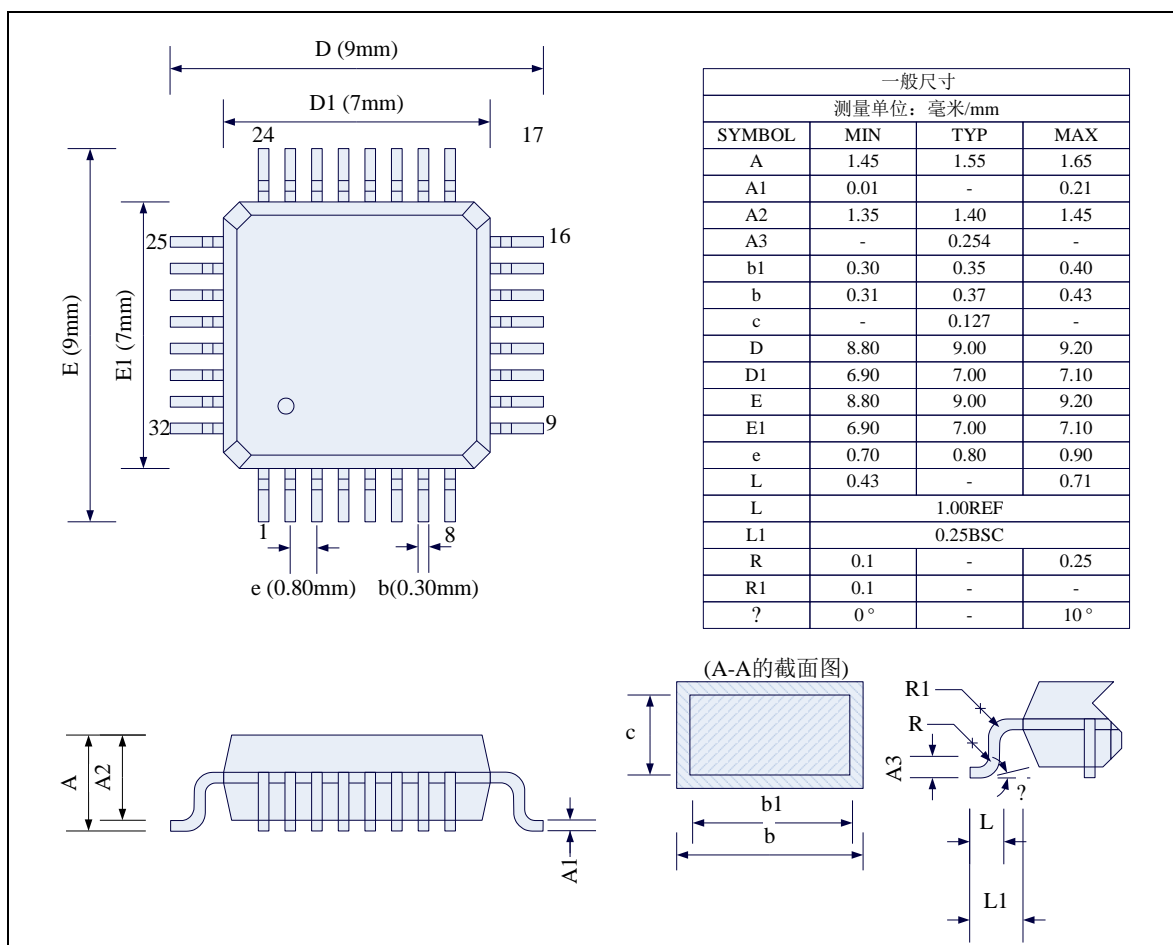
特别说明：造 PCB 的封装库时，焊盘可以向外延伸 0.1~0.2mm，但绝对不能向内延伸，必须确保 K 不能小于 0.35mm，否则会造成管脚短路

## 24.7 SOP28 封装尺寸图

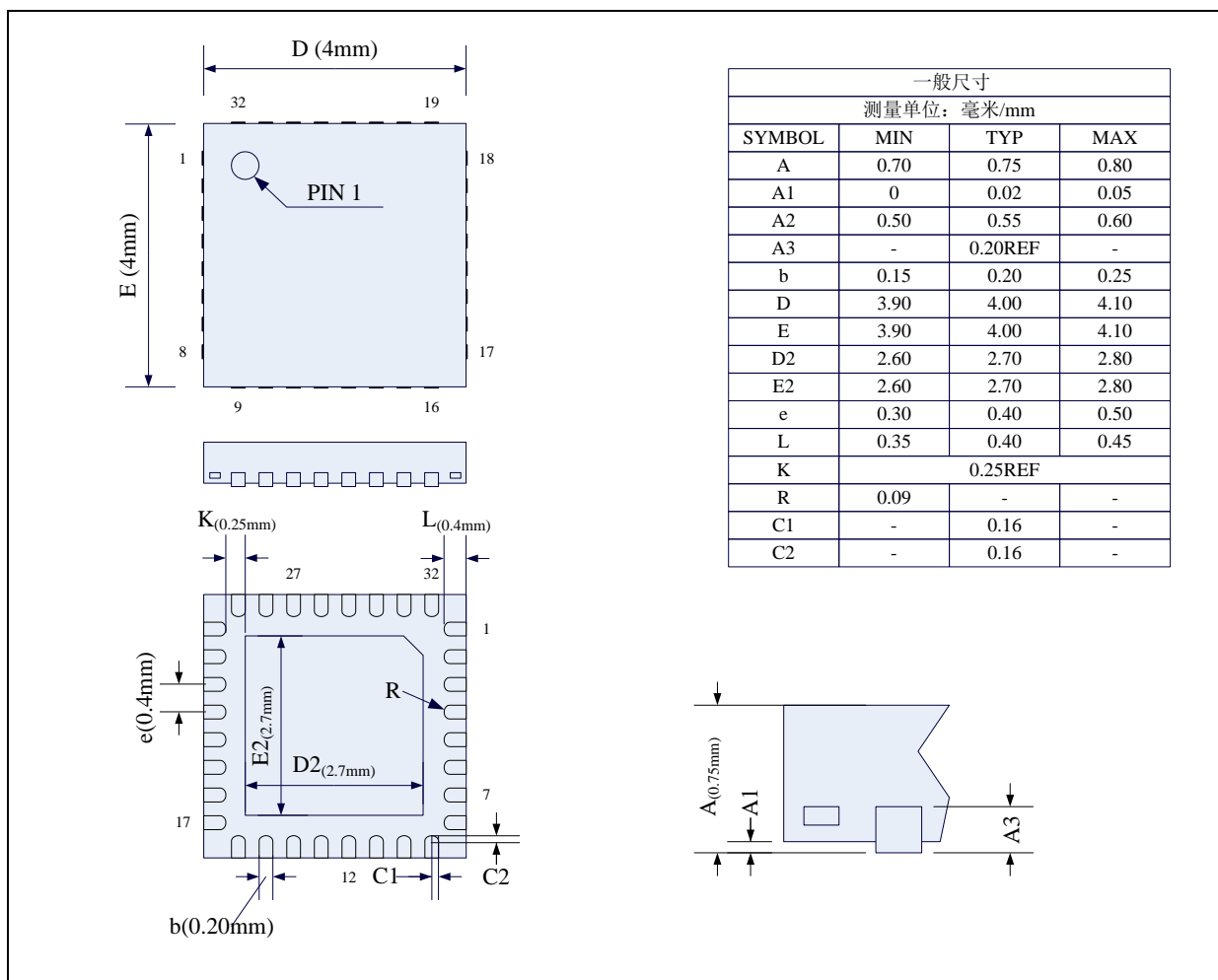




## 24.9 LQFP32 封装尺寸图 (9mm\*9mm)



## 24.10 QFN32 封装尺寸图 (4mm\*4mm)

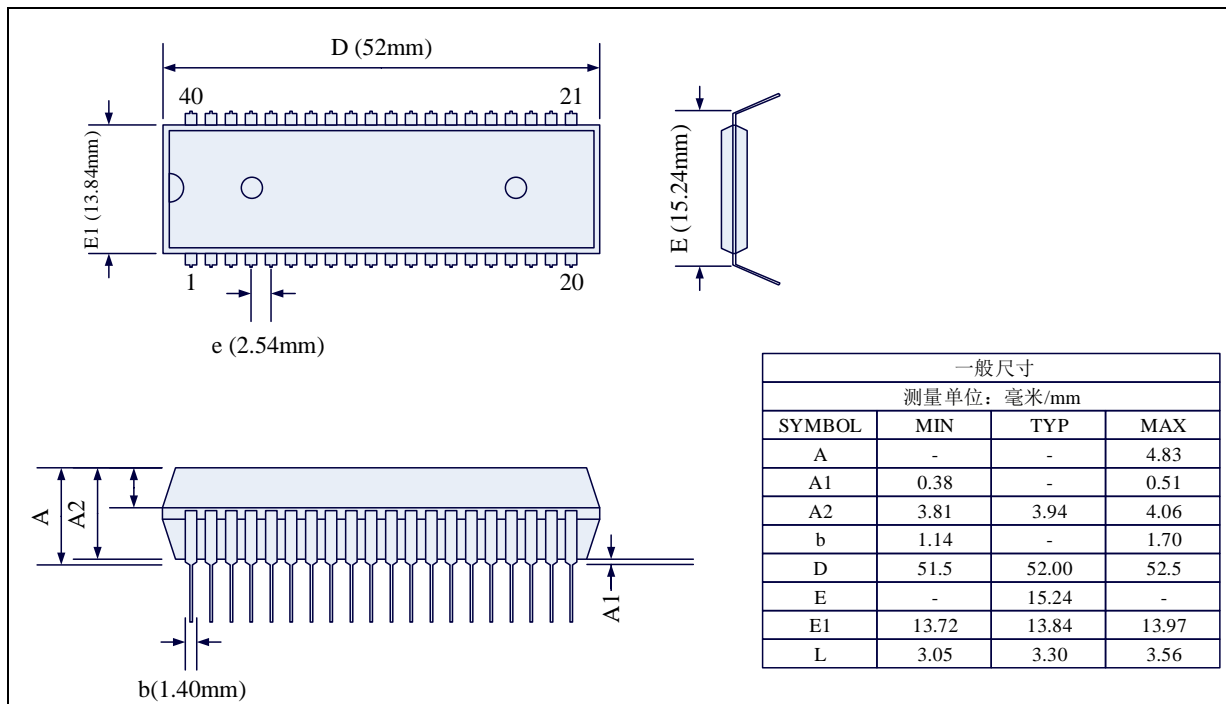


现有 QFN32 封装芯片的背面金属片 (衬底)，在芯片内部并未接地，在用户的 PCB 板上可以接地，也可以不接地，不会对芯片性能造成影响

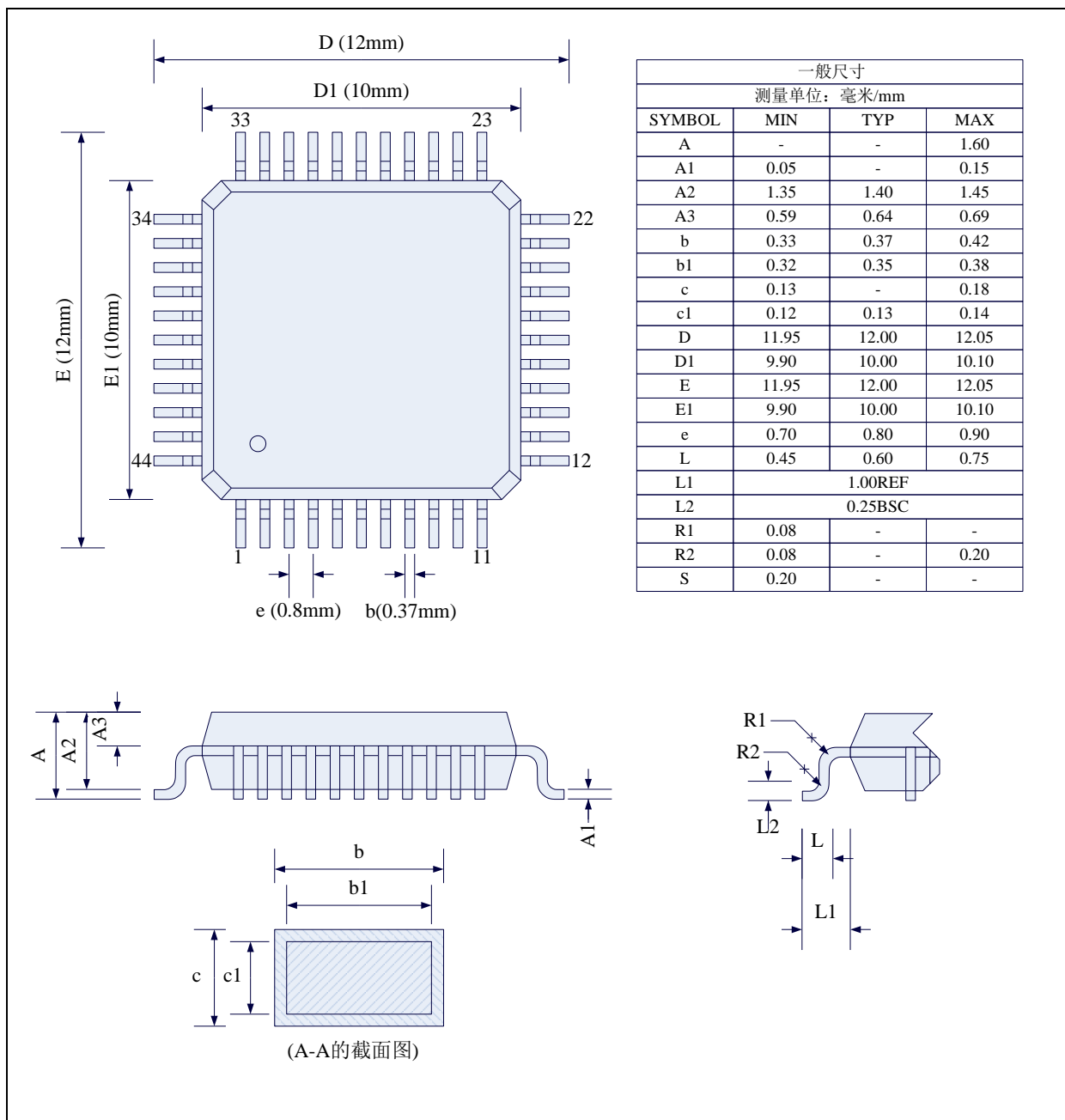
**特别说明：造 PCB 的封装库时，焊盘可以向外延伸 0.1~0.2mm，但绝对不能向内延伸，必须确保 K 不能小于 0.25mm，否则会造成管脚短路**



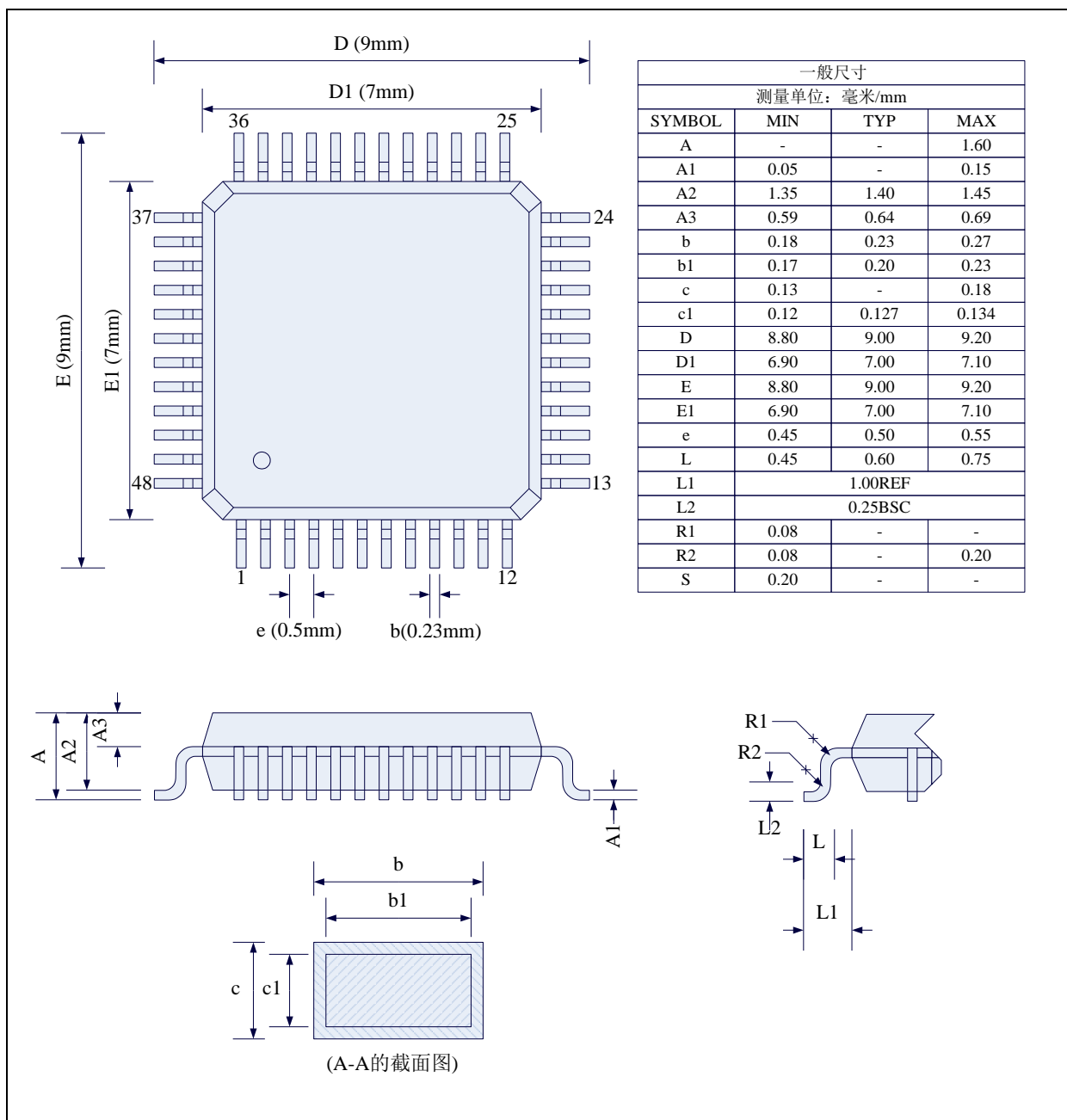
## 24.11 PDIP40 封装尺寸图



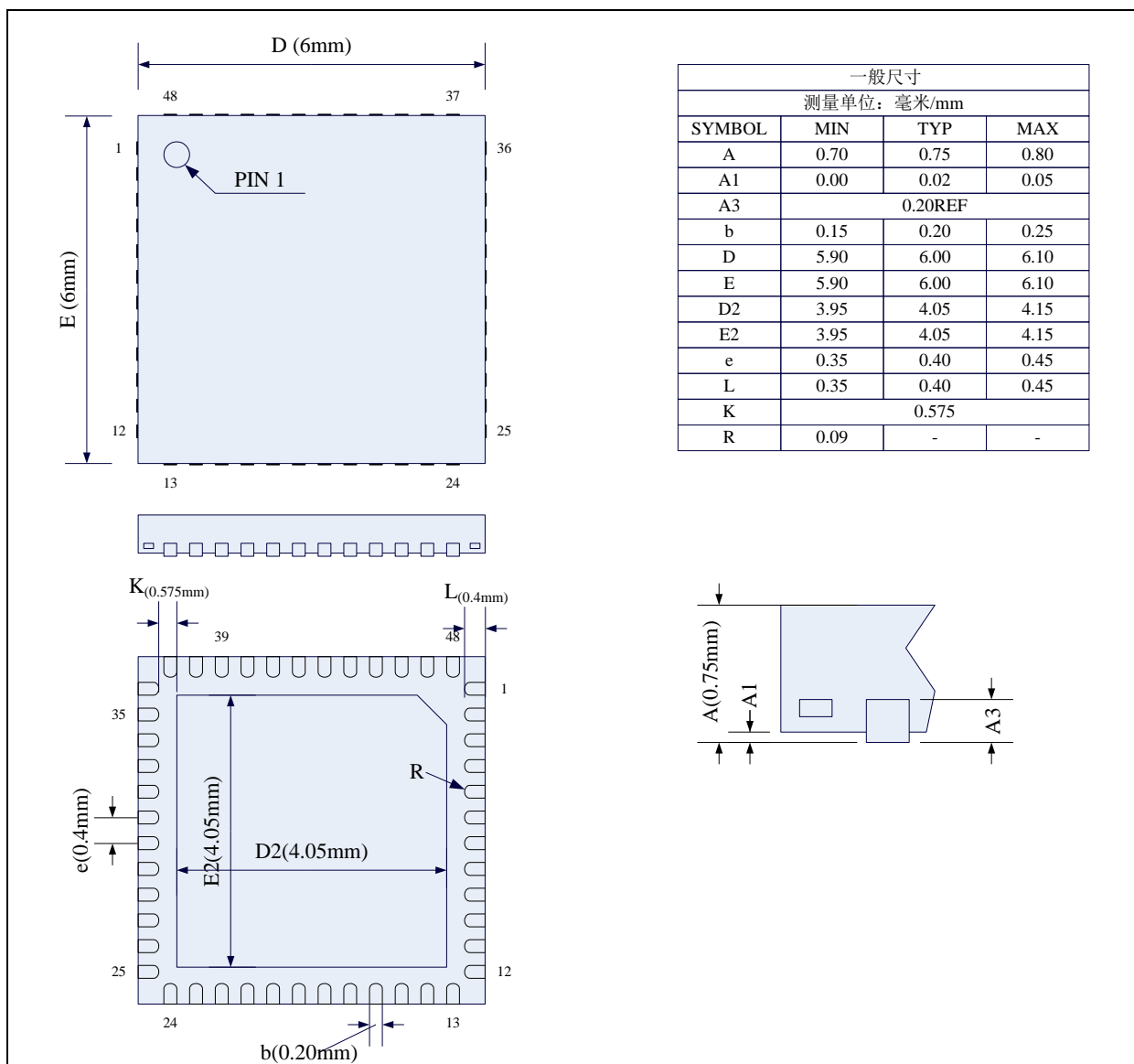
## 24.12 LQFP44/QFP44 封装尺寸图 (12mm\*12mm)



## 24.13 LQFP48/QFP48 封装尺寸图 (9mm\*9mm)



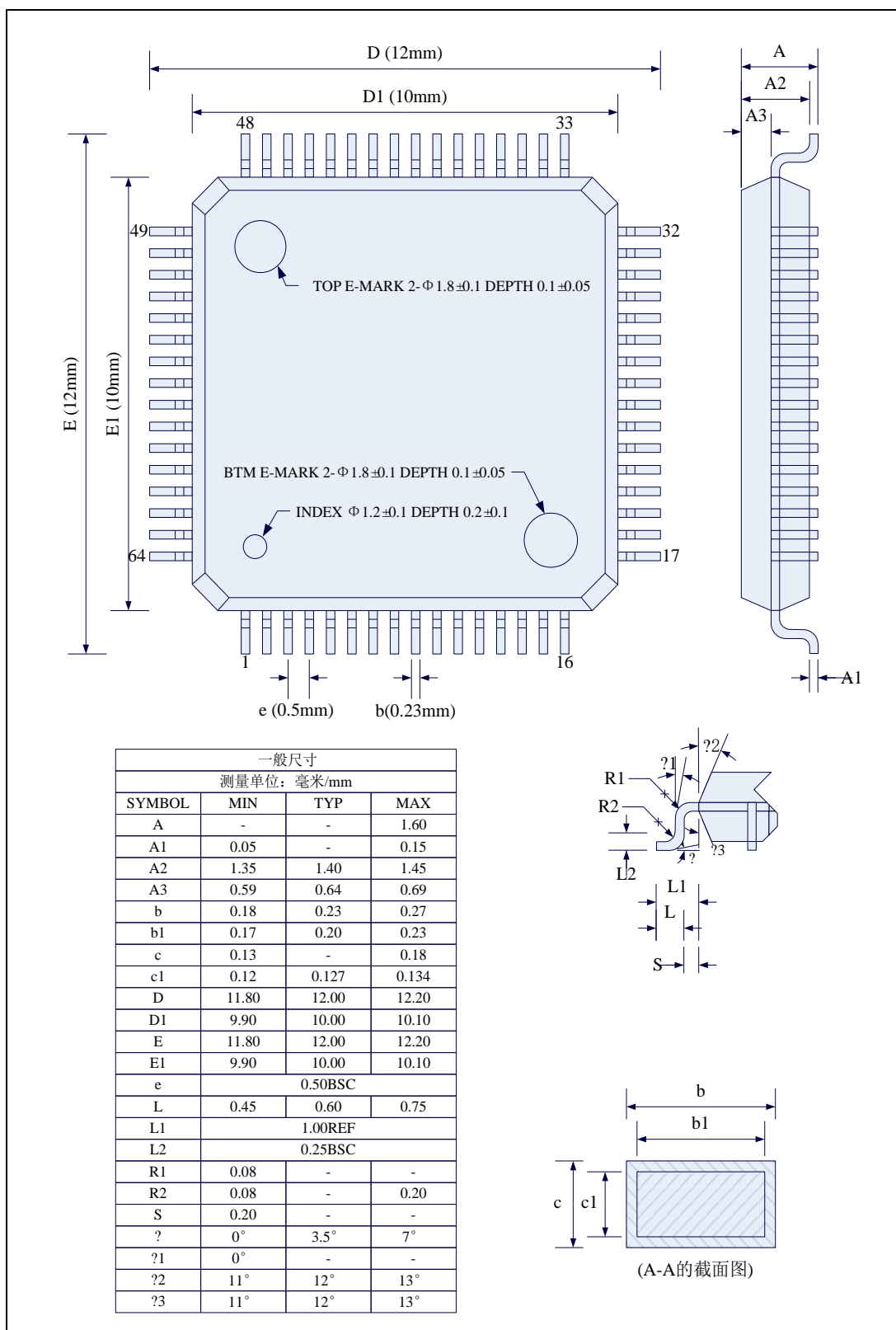
## 24.14 QFN48 封装尺寸图 (6mm\*6mm)



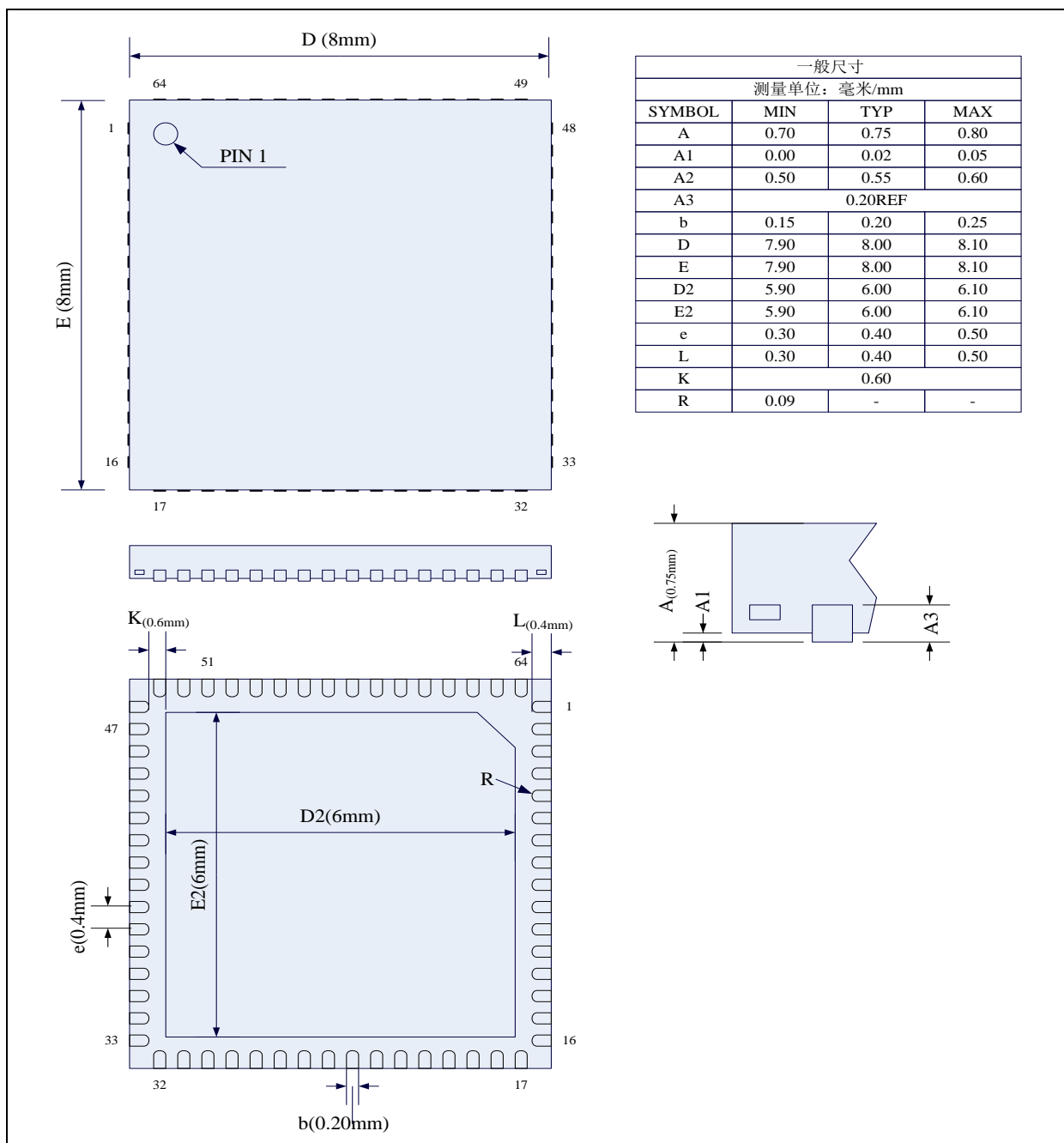
现 Ai8051U 的 QFN48 封装芯片的背面金属片（衬底），接了内部 ADC 的模拟地线，在用户的 PCB 板上可以接模拟地，也可以不接地，不会对芯片性能造成影响。

**特别说明：造 PCB 的封装库时，焊盘可以向外延伸 0.1~0.2mm，但绝对不能向内延伸，必须确保 K 不能小于 0.2mm，否则会造成管脚短路**

## 24.15 LQFP64 封装尺寸图 (12mm\*12mm)



## 24.16 QFN64 封装尺寸图 (8mm\*8mm)



现有 QFN64 封装芯片的背面金属片（衬底），在芯片内部并未接地，在用户的 PCB 板上可以接地，也可以不接地，不会对芯片性能造成影响

特别说明：造 PCB 的封装库时，焊盘可以向外延伸 0.1~0.2mm，但绝对不能向内延伸，必须确保 K 不能小于 0.4mm，否则会造成管脚短路

## 25 编译、仿真开发环境的建立与 ISP 下载

### 25.1 安装 Keil

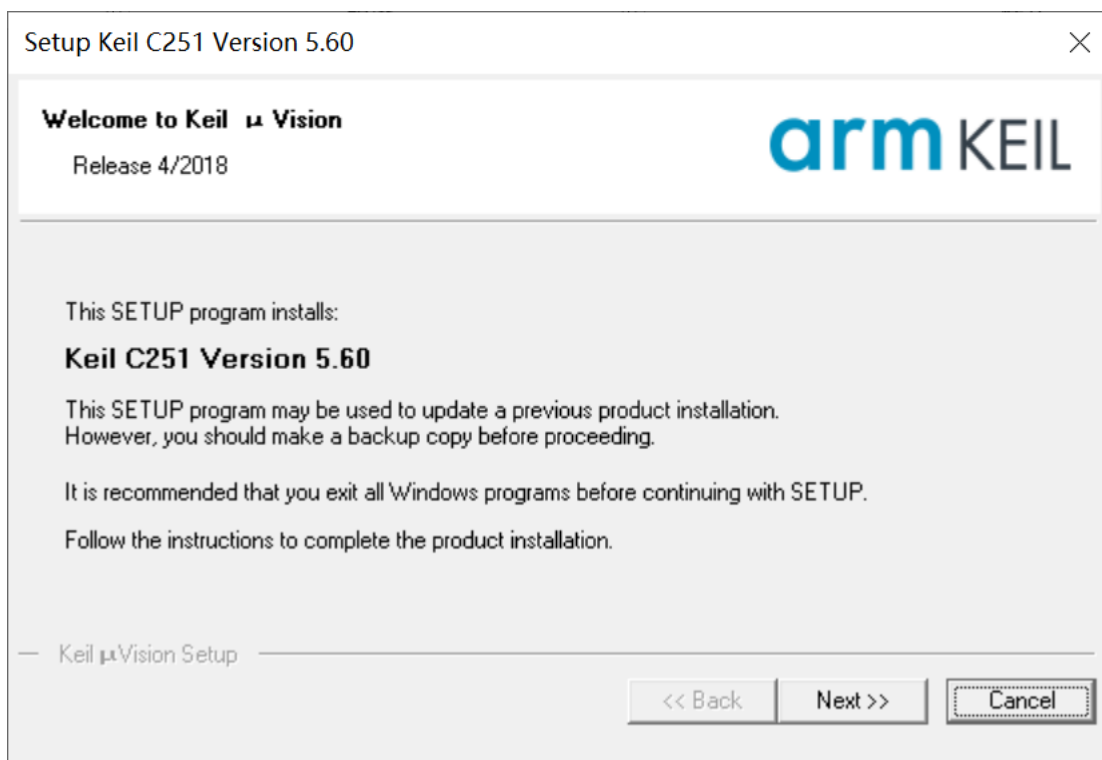
#### 25.1.1 安装 C251 编译环境

首先登录 Keil 官网，下载最新版的 C251 安装包，下载链接如下：

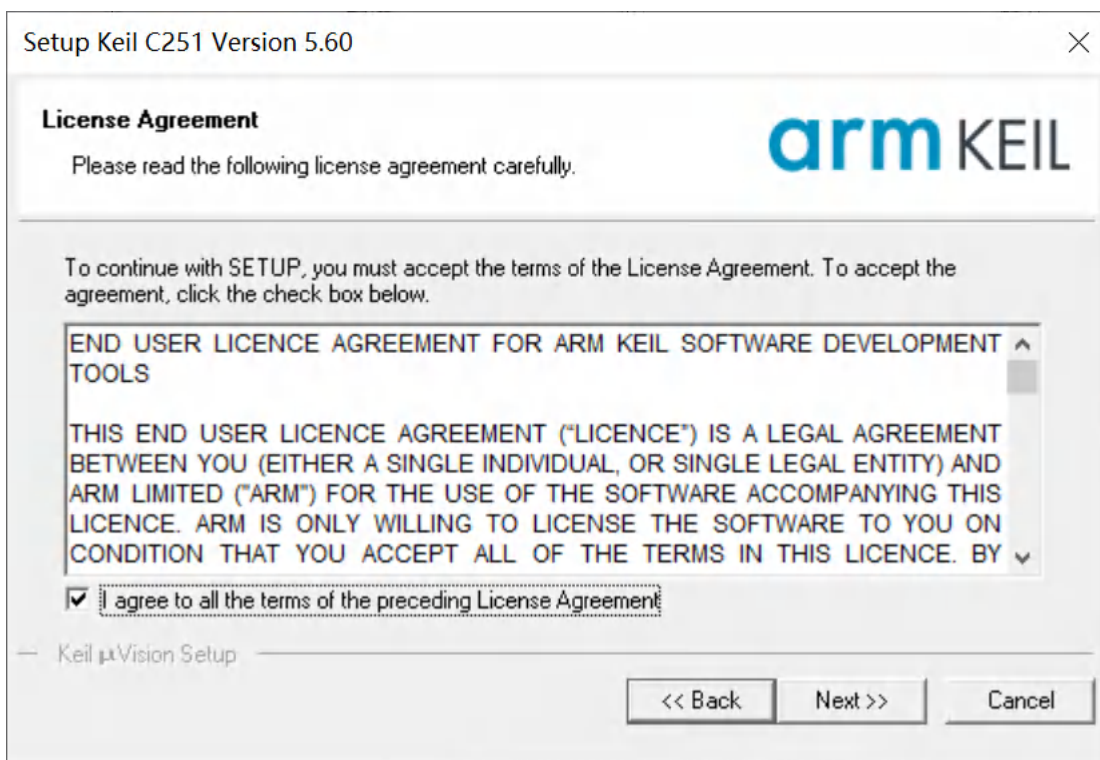
[Keil Product Downloads](#)

信息随便填写，点确定后进入下载页面进行下载。

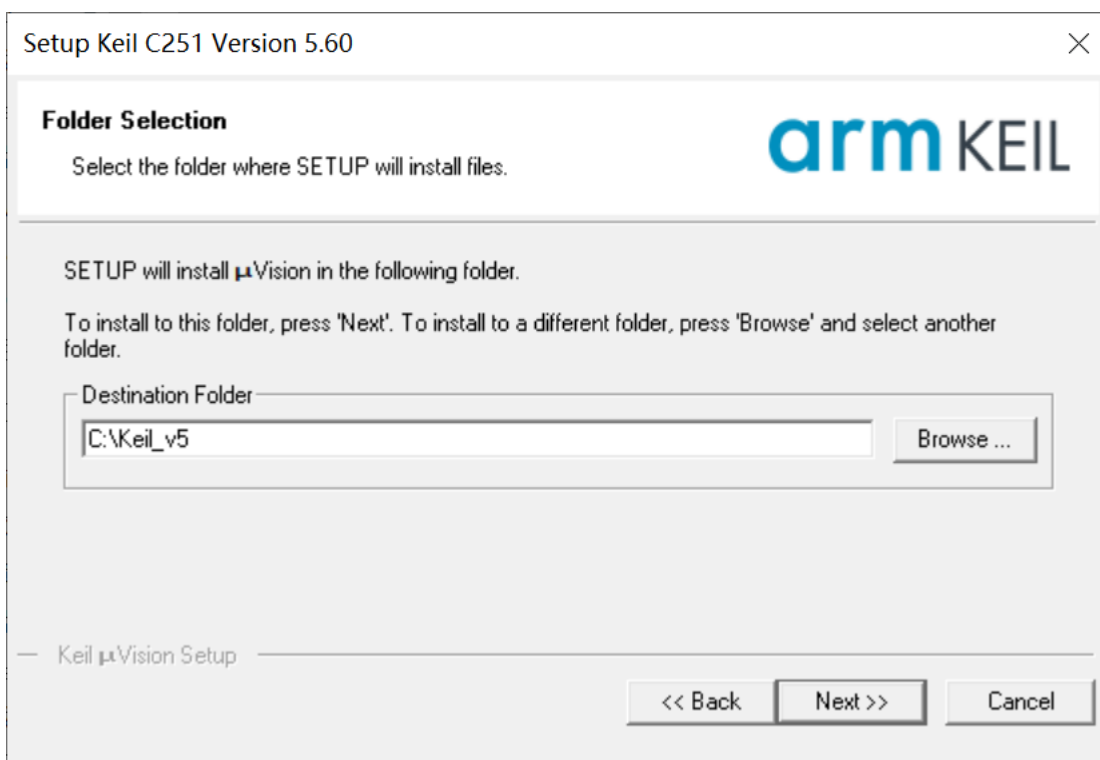
双击下载的安装包开始安装，点击“Next”：



勾选“I agree to all the terms of the preceding License Agreement”，然后点击“Next”：

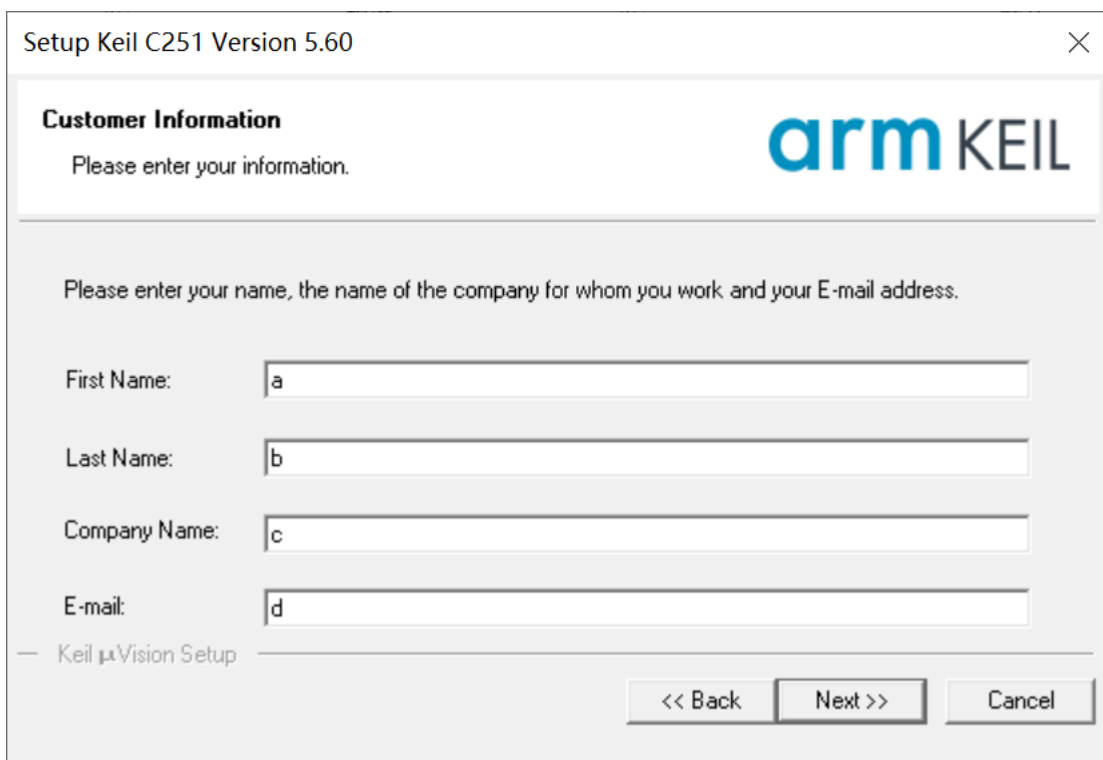


选择安装目录，然后点击“Next”：

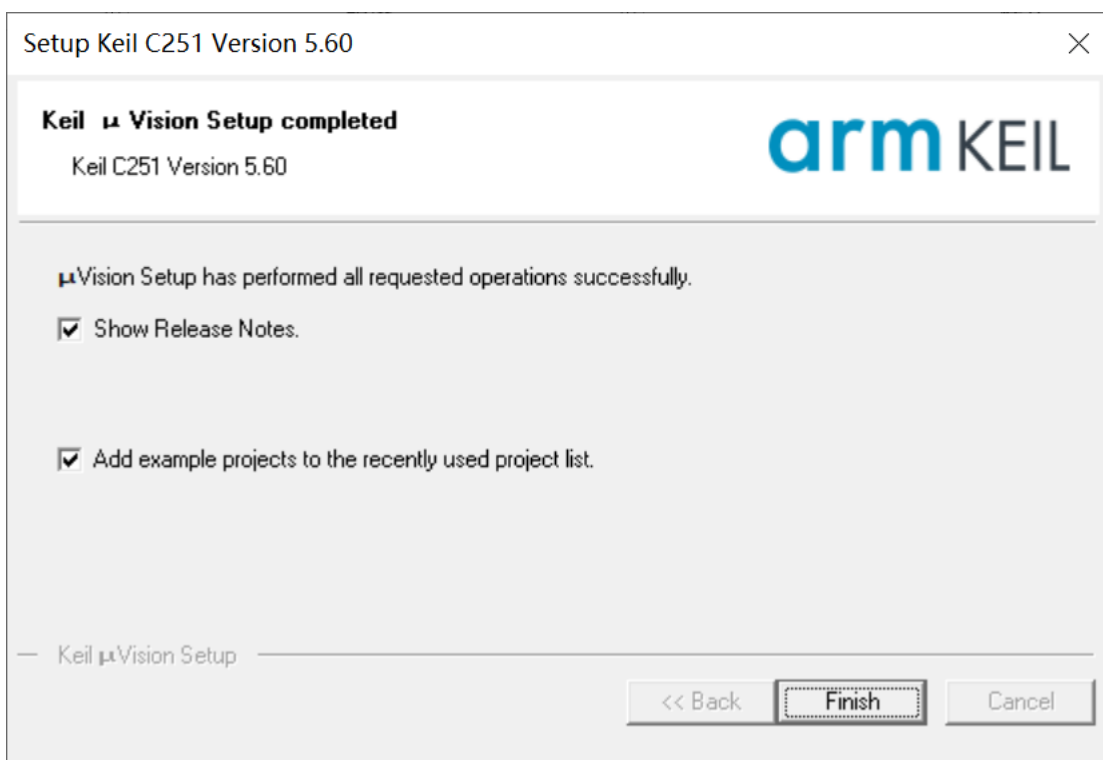


填写个人信息，然后点击“Next”：



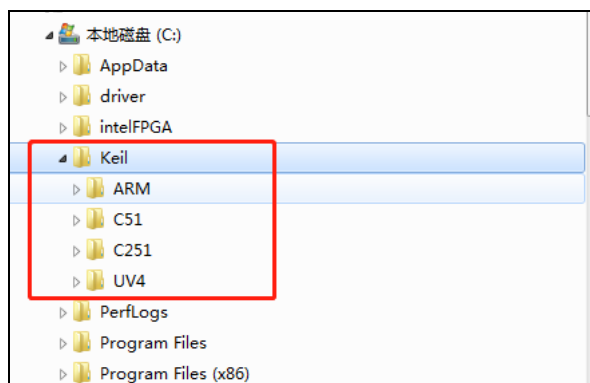


安装完成，点击“Finish”结束。

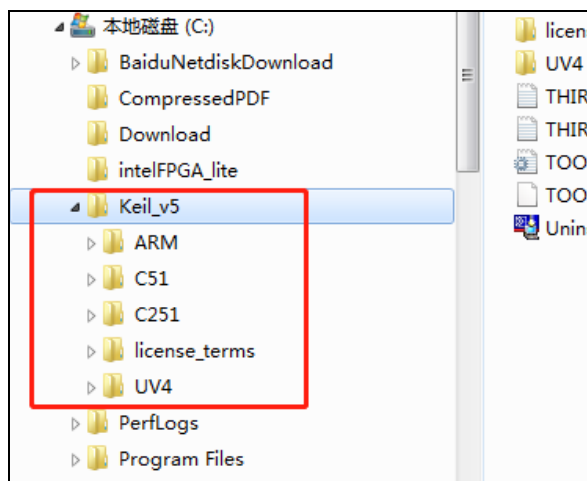


## 25.1.2 如何同时安装 Keil 的 C51、C251 和 MDK

旧版本的 Keil 软件的安装目录默认是 C:\Keil，C51、C251 和 MDK 分别会被安装在 C:\Keil 目录下的 C51、C251 和 ARM 目录中，如下图所示。



新版本的 Keil 软件的安装目录默认是 C:\Keil\_v5，C51、C251 和 MDK 分别会被安装在 C:\Keil\_v5 目录下的 C51、C251 和 ARM 目录中，如下图所示。

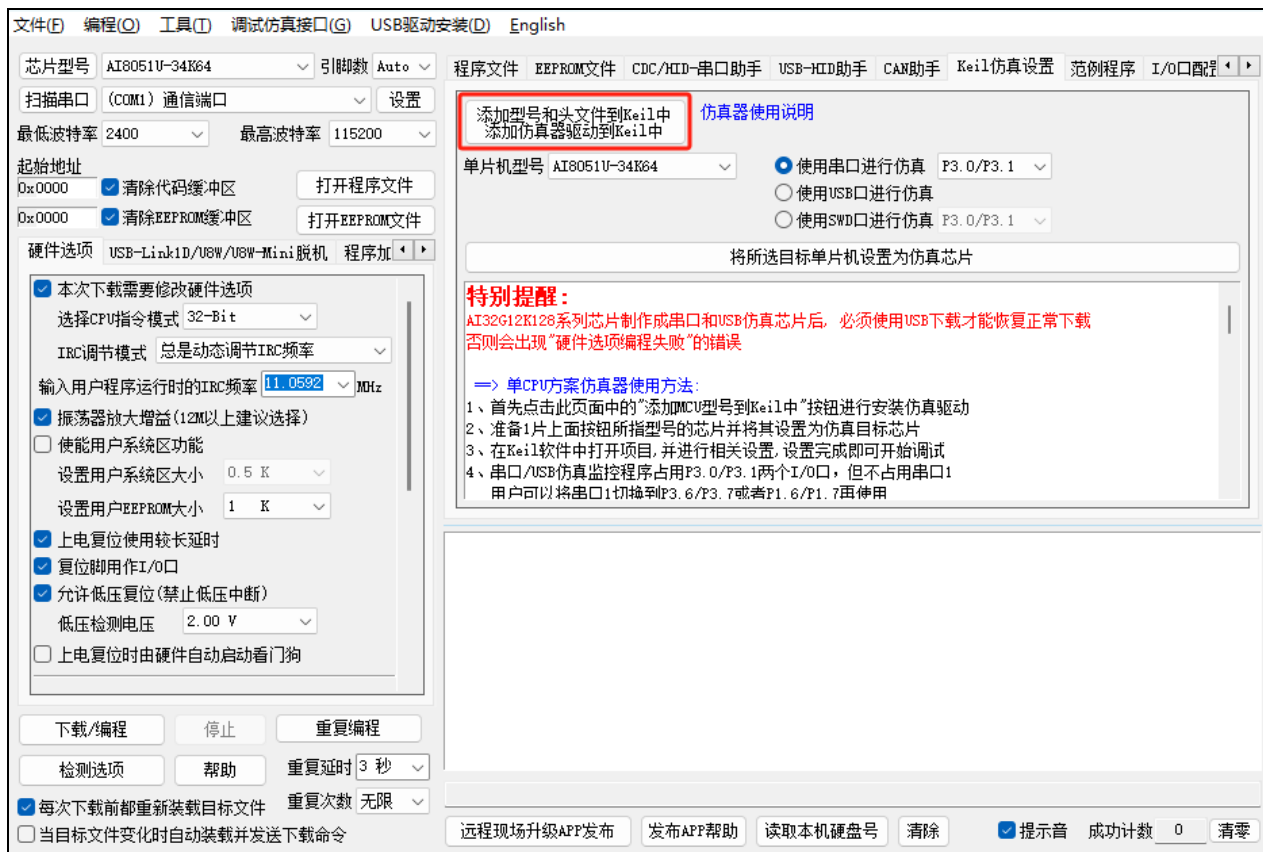


无论是新版本还是旧版本，C51、C251 和 MDK 是安装在不同的目录，并不会冲突。软件的和谐也是 3 个软件分别进行的，之前已经安装完成并设置好的软件，并不会因为后续有安装新的软件而改变。所以安装时只需要按照默认方式安装即可，Keil 软件会自动处理好。

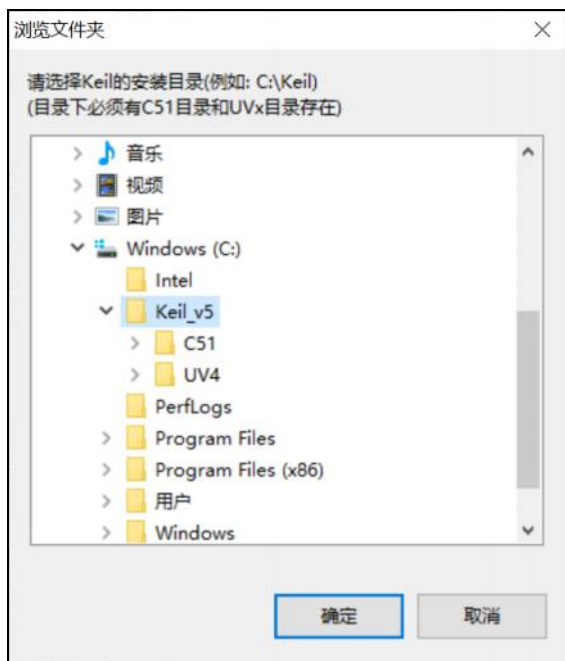
## 25.2 添加型号和头文件到 Keil

使用 Keil 之前需要先安装 仿真驱动。仿真驱动的安装步骤如下:

首先打开 ISP 下载软件, 然后在软件右边功能区的“Keil 仿真设置”页面中点击“添加型号和头文件到 Keil 中 添加仿真器驱动到 Keil 中”按钮:



按下后会出现如下画面:



将目录定位到 Keil 软件的安装目录, 然后确定。安装成功后会弹出如下的提示框:



即表示驱动正确安装了

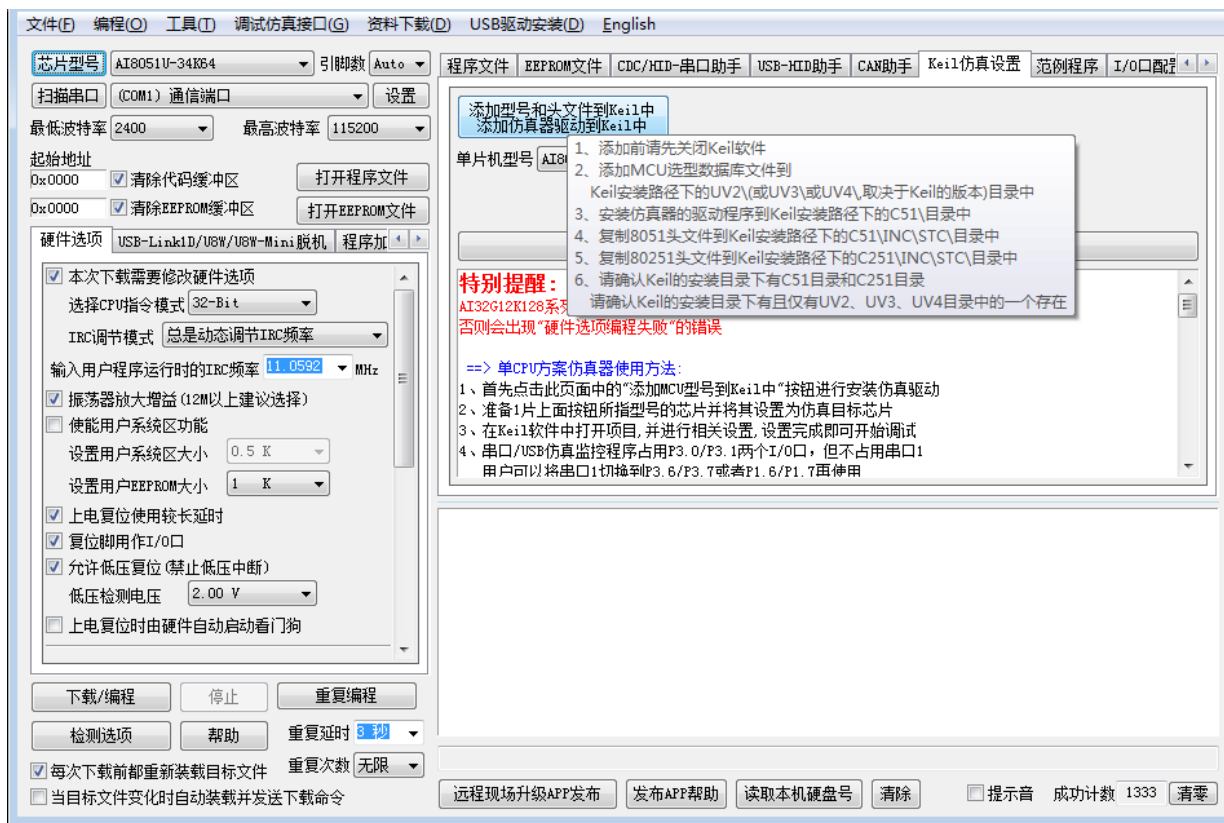
头文件默认复制到 Keil 安装目录下的“C251\INC\AI”目录中

在 C 代码中使用“`#include <Ai8051U.H>`”或者“`#include "Ai8051U.H"`”进行包含均可正确使用

## 25.3 Ai8051U 的 8 位/32 位【头文件, 编译器, ISP 烧录时的设置】说明

Ai8051U 型号可支持 32 位模式和 8 位模式。如果用户需要使用 32 位模式, 则需要安装 Keil 的 C251 编译器; 如果用户需要使用 8 位模式, 则需要安装 Keil 的 C51 编译器; 如果需要同时使用 32 位模式和 8 位模式, 则 C251 和 C51 都需要安装。

“AiCube-ISP” 下载软件的如下界面可自动安装 Keil 的仿真驱动程序和所有系列的头文件



对于 Ai8051U 系列:

如果有安装 Keil C51 编译器, 则会在 Keil 安装目录中的“C51\INC\STC”目录, 安装“Ai8051U.h”头文件, 这个是 8 位 8051 的文件;

如果有安装 Keil C251 编译器, 则会在 Keil 安装目录中的“C251\INC\STC”目录, 安装“Ai8051U.h”头文件。这个是 32 位 8051 的同名但放在不同目录的实际不同的 32 位 8051 的头文件。

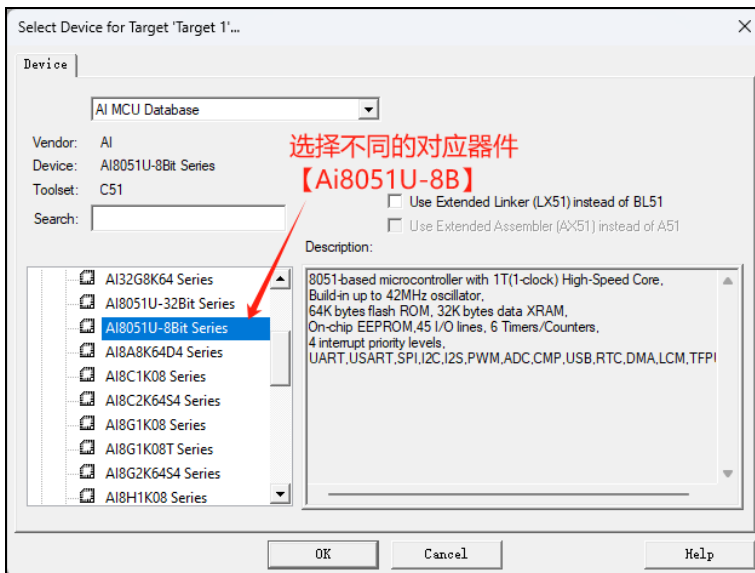
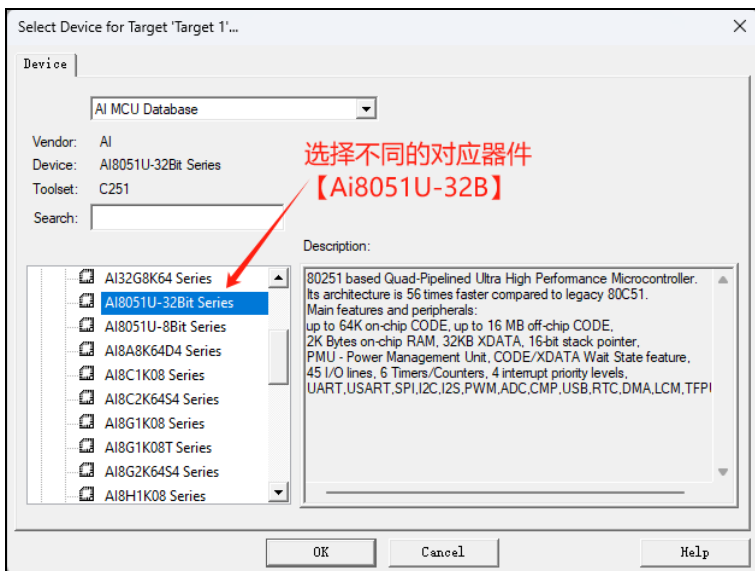
### 特别注意:

我们 ISP 软件在 Keil 中添加的 Ai8051U 系列, 32 位 8051 的头文件, 和 8 位 8051 的头文件的文件名相同, 但放在不同的目录, 是不同的文件, 内容实际不相同, 不可混用, 不建议用户自行修改和复制。

如果在 Keil 创建项目时选择的器件是“Ai8051U-8B”, 即 8 位模式, 且在代码中包含“Ai8051U.h”, Keil C51 编译器会自动在“C51\INC\STC”目录中查找 8 位模式的“Ai8051U.h”头文件。

如果在 Keil 创建项目时选择的器件是“Ai8051U-32B”, 即 32 位模式, 在代码中包含“Ai8051U.h”, Keil C251 编译器会自动在“C251\INC\STC”目录中查找 32 位模式的“Ai8051U.h”头文件。

所以对于用户来说, 只需要在创建项目时选择好正确的 Ai8051U 模式, 就是在 Keil 创建项目时选择不同的对应器件: 【Ai8051U-8B】, 【Ai8051U-32B】



对应的 Keil C51 编译器或 Keil C251 编译器就会自动搜索正确的头文件,用户不用担心 32 位模式的头文件和 8 位模式的头文件名称相同会弄错,实际是地址不同的同名文件而已。编译器生成的对应目标文件,用 AiCube-ISP 烧录时,指定对应的模式 8-Bit / 32-Bit, 如下图:



## 25.4 单片机程序中头文件的使用方法

### c 语言中 include 用法

#include 命令是预处理命令的一种，预处理命令可以将别的源代码内容插入到所指定的位置。有两种方式可以指定插入头文件：

#include <文件名.h>

#include "文件名.h"

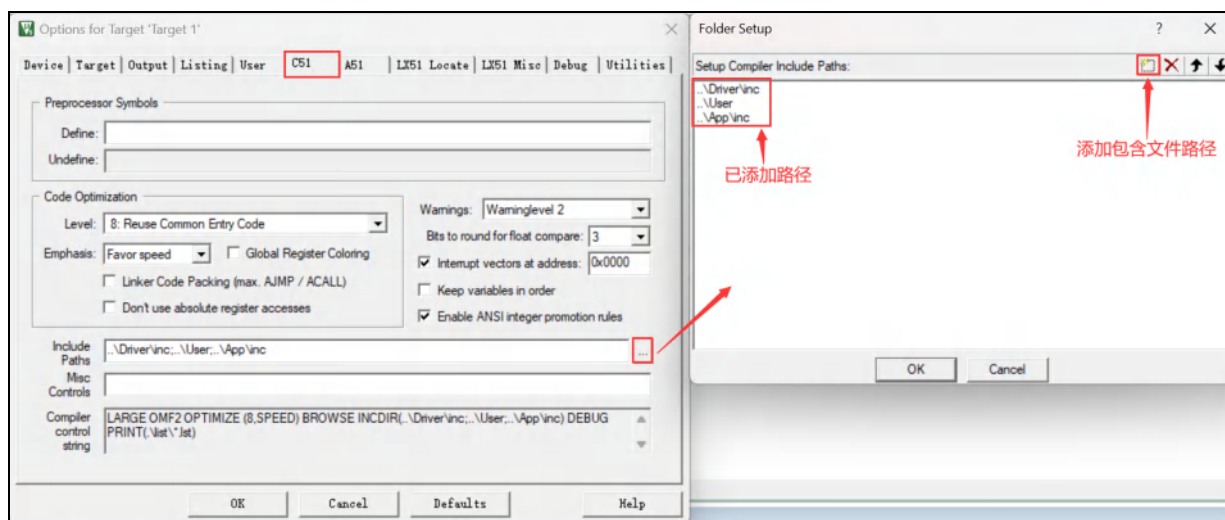
使用尖括号<>和双引号" "的区别在于头文件的搜索路径不同：

使用尖括号<>，编译器会到系统路径下查找头文件；

使用双引号" "，编译器首先在当前目录下查找头文件，如果没有找到，再到系统路径下查找。

### 路径设置方式 1:

通过 keil 设置界面，添加包含文件的路径：



添加后，调用时直接使用 #include "文件名.h" 就可以将需要的文件包含进来，编译器会自动到以上路径下面寻找所包含的文件。

这种情况下，使用双引号" "包含头文件，编译器首先在当前目录下查找头文件，如果没有找到，编译器会到 keil 设置路径查找，还没有的话再到系统路径下查找。（注：系统路径是编译器安装位置存放头文件的目录）

### 路径设置方式 2:

在包含文件名前添加绝对路径，例如：

#include "E:\xxxx\xxxx\文件名.h"

#include "E:/xxxx/xxxx/文件名.h"

### 路径设置方式 3:

在包含文件名前添加相对路径，例如：

```
#include "..\comm\文件名.h"  
#include "../comm/文件名.h"
```

其中 "."是指上一级目录, 以上路径是指包含文件在当前目录的上一级目录的 comm 目录下面。

汇编语言中 include 用法与 c 语言类似, 将"#换成\$", 用小括号()包含文件:

```
$include (../../comm/AI8H.INC)
```

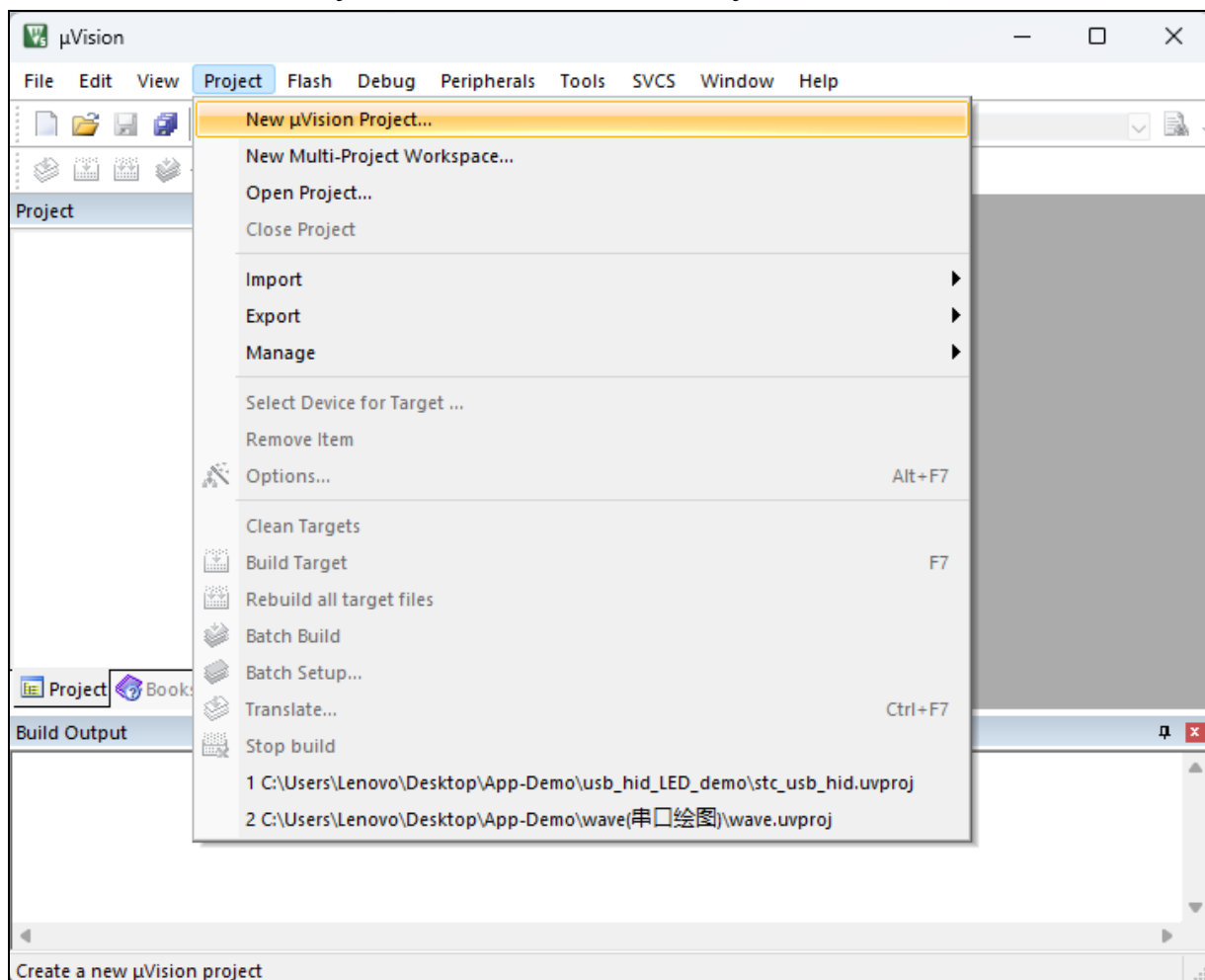
以上指令表示要包含的文件 AI8H.INC, 在当前目录的上一级目录的上一级目录的 comm 目录下面。



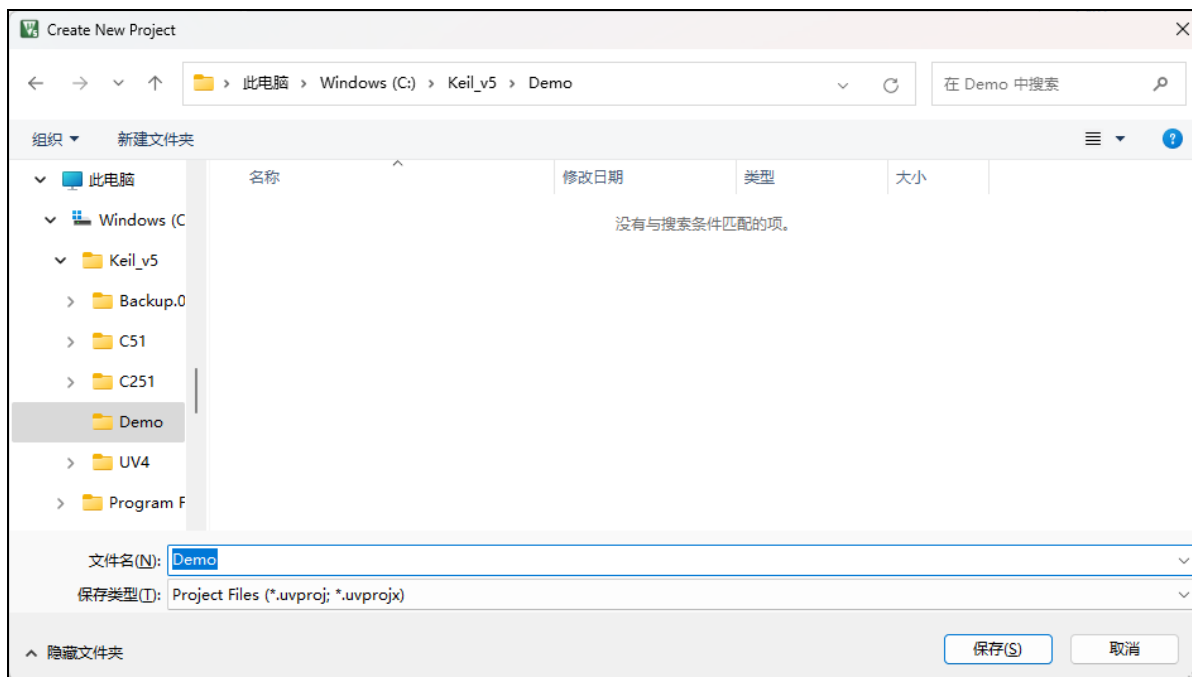
## 25.5 新建与设置超 64K 程序代码的项目（Source 模式）

### 25.5.1 设置项目路径和项目名称

打开 Keil 软件，并点击“Project”菜单中的“New uVision Project ...”项

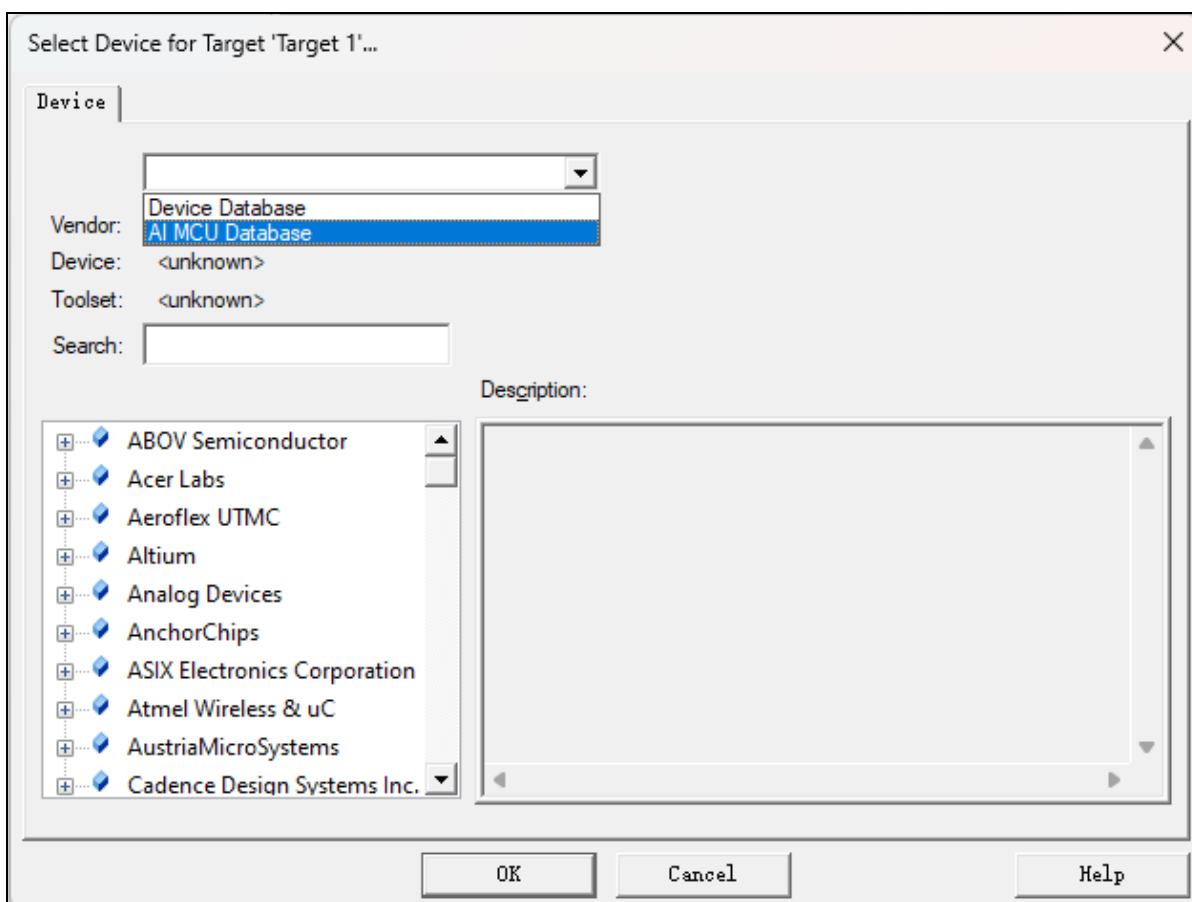


将目录定位在准备好的项目文件夹中，并输入项目名称（例如：Demo）

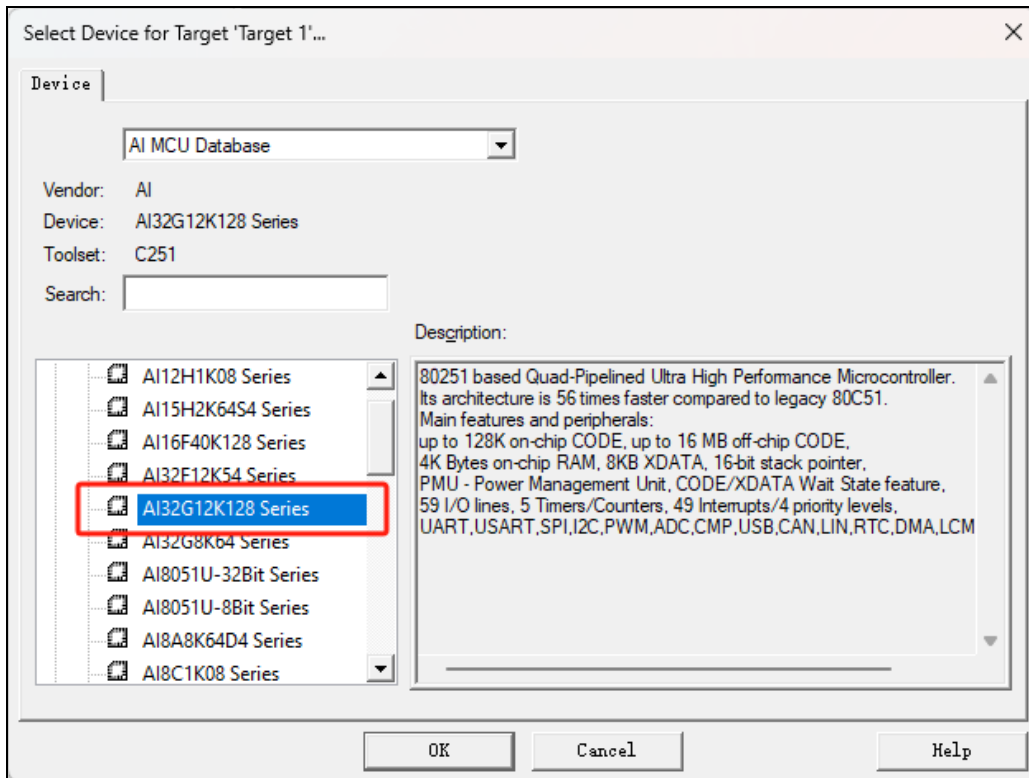


## 25.5.2 选择目标单片机型号

在弹出的“Select a CPU Data Base File”窗口中选择“AI MCU Database”

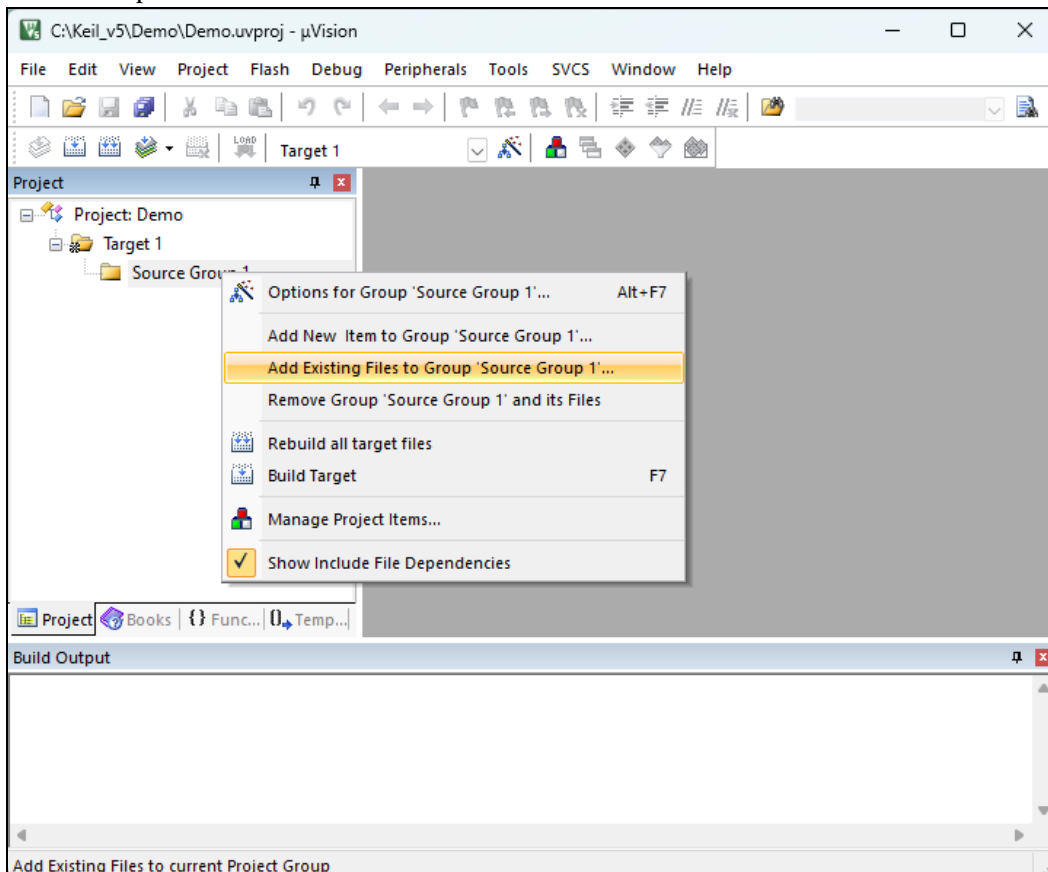


在“Select Device for Target ...”窗口中选择正确的目标单片机型号（例如：AI32G12K128）

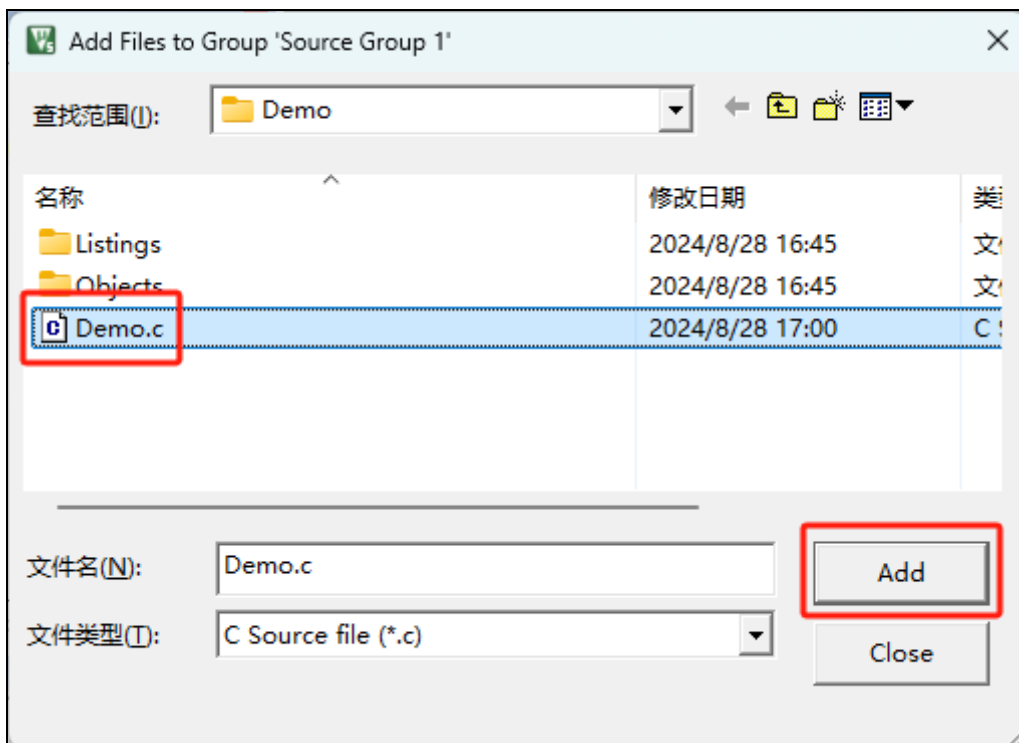


### 25.5.3 添加源代码文件到项目

如下图所示，在“Source Group 1”所在的图标点击鼠标右键，并选择右键菜单中的“Add Existing Files to Group 'Source Group 1'...”

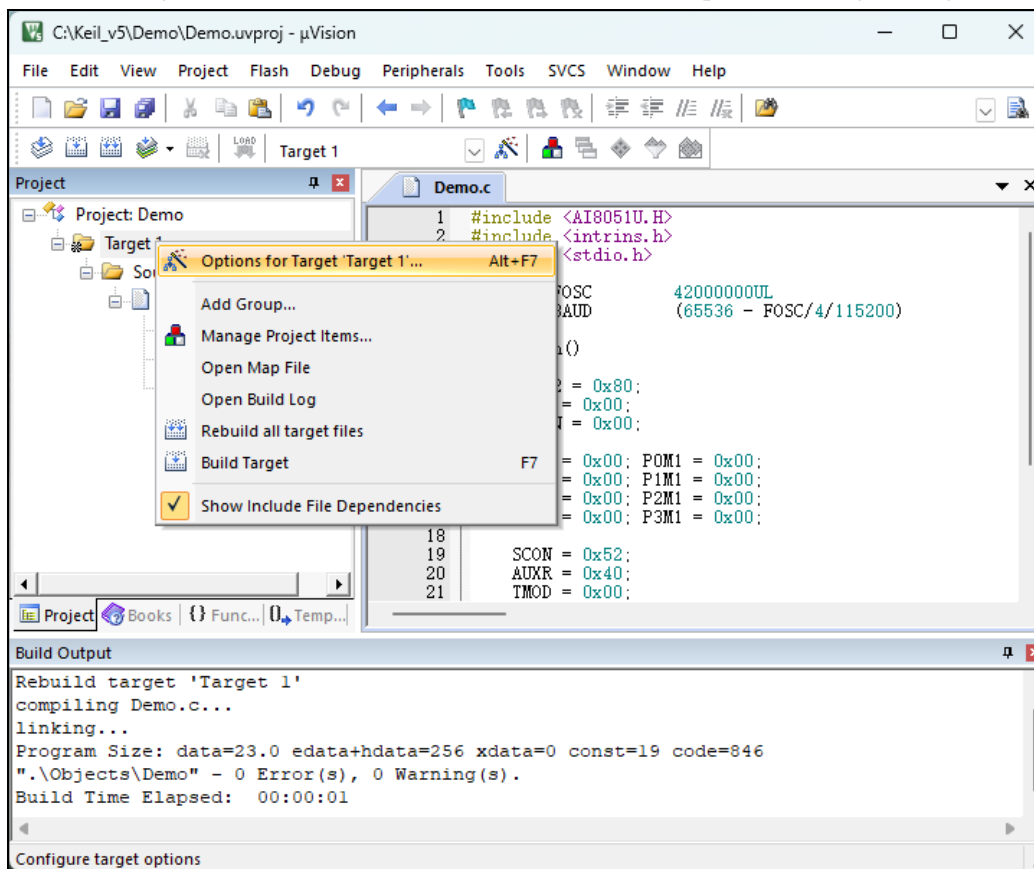


选择已编辑完成的代码文件加入到项目中

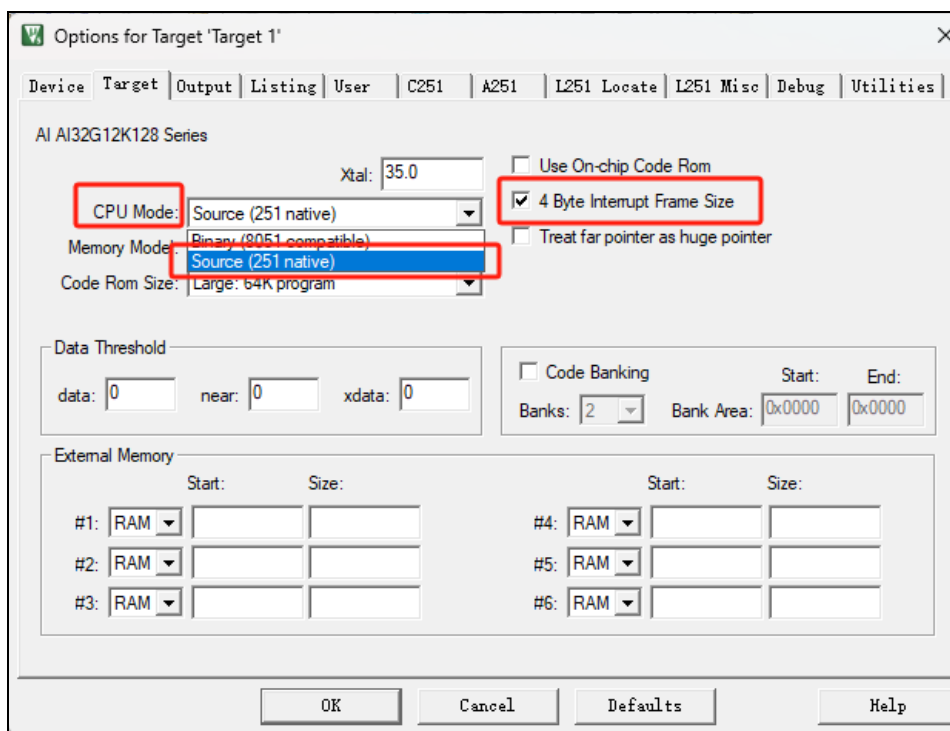


## 25.5.4 设置项目 1 (“CPU Mode” 选择 Source 模式)

如下图所示，在“Target1”所在的图标点击鼠标右键，并选择“Options for Target 'Target 1'...”



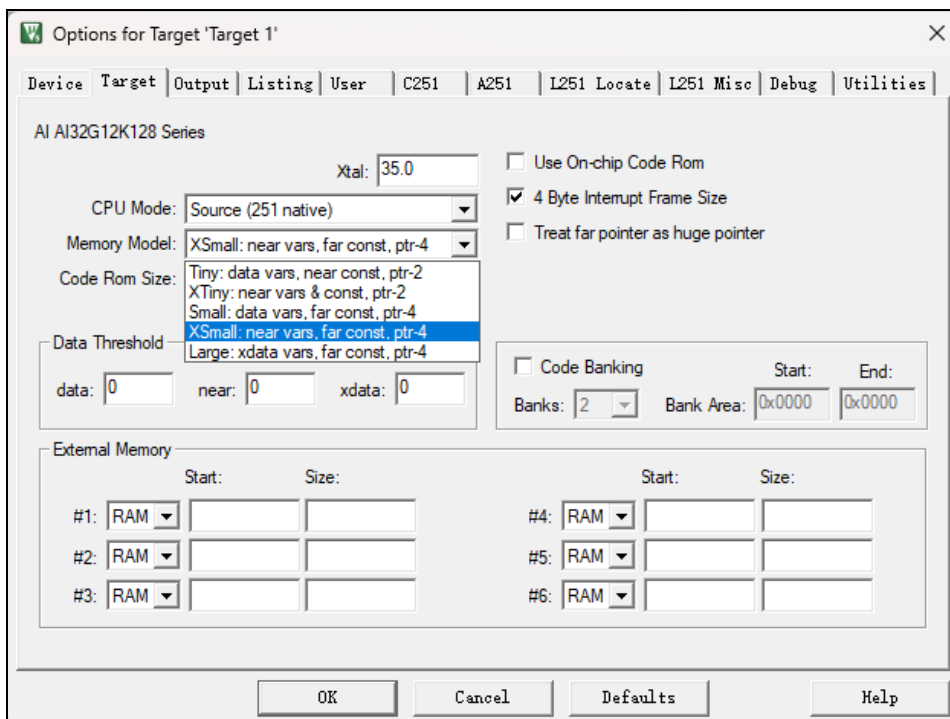
在弹出的“Options for Target 'Target 1'”窗口中选择“Target”选项页，在“CPU Mode”的下拉选项中选择“Source (251 Native)”



80251 的指令模式有“Binary”和“Source”两种模式，Ai8051U 系列目前只支持“Source”模式。由于 Ai8051U 系列单片机在中断中的压栈和出栈都是 4 字节模式，建议“4 Byte Interrupt Frame Size”选项也打上钩。

### 25.5.5 设置项目 2 (“Memory Model” 选择 XSmall 模式)

在“Memory Model”的下拉选项中选择“XSmall: ...”模式。80251 的存储器模式，在 Keil 环境下有如下图所示的 5 种模式：



各种模式对比如下表:

Memory Model	默认变量类型 (数据存储器)	默认常量类型 (程序存储器)	默认指针变量	指针访问范围
Tiny 模式	data	near	2 字节	00:0000 ~ 00:FFFF
XTiny 模式	edata	near	2 字节	00:0000 ~ 00:FFFF
Small 模式	data	far	4 字节	00:0000 ~ FF:FFFF
<b>XSmall 模式</b>	<b>edata</b>	<b>far</b>	<b>4 字节</b>	<b>00:0000 ~ FF:FFFF</b>
Large 模式	xdata	far	4 字节	00:0000 ~ FF:FFFF

由于 Ai8051U 的程序逻辑地址为 FF:0000H~FF:FFFFH, 需要使用 24 位地址线才能正确访问, 默认的常量类型 (程序存储器类型) 必须使用 “far” 类型, 默认指针变量必须为 4 字节。

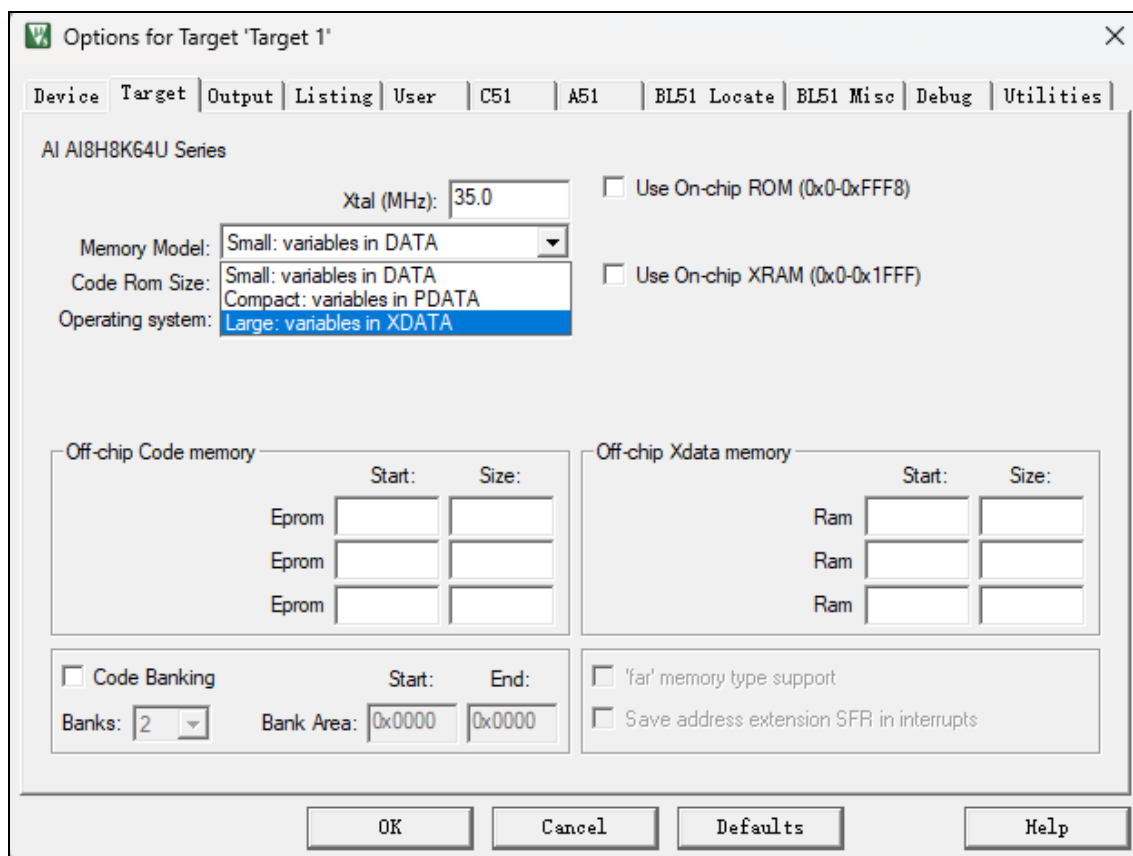
不建议使用 “Small” “Tiny” 和 “XTiny” 模式, 推荐使用 “XSmall” 模式, 这种模式默认将变量定义在内部 RAM(edata), 单时钟存取, 访问速度快, 且 Ai8051U 系列芯片有 2K 的 edata 可以使用; 使用 “Small” 模式时, 默认将变量定义在内部 RAM(data), data 默认只有 128 字节, 当用户对 RAM 需求超过 128 字节时, Keil 编译器会报错, data 区数量有限, 容易报错, 所以不建议使用; 不推荐使用 “Large” 模式, 虽然该模式也能正确访问 Ai8051U 的全部 16M 寻址空间, 但 “Large” 模式默认将变量定义在内部扩展 RAM(xdata) 里面, 存取需要 2~3 个时钟, 访问速度慢

**注意:** 当项目编译时出现如下错误提示时表示 edata 已经超出当前单片机内部 edata 的容量了, 则需要您强制使用 xdata 将部分变量分配到 XRAM (例如将数组强制指定为 xdata 类型: `int xdata buffer[256];` )

```
Build target 'Target 1'
compiling Test.c...
linking...
*** ERROR L107: ADDRESS SPACE OVERFLOW
SPACE:  EDATA
SEGMENT: ?ED?TEST
LENGTH: 001400H
Program Size: data=8.0 edata+hdata=5416 xdata=0 const=49 code=1021
Target not created
```

Ai8051U 系列 edata 大小为 2K

与之相对应的 AI8H8K64U 系列, 在 Keil 软件中的 “Memory Model” 有如下 3 个选择



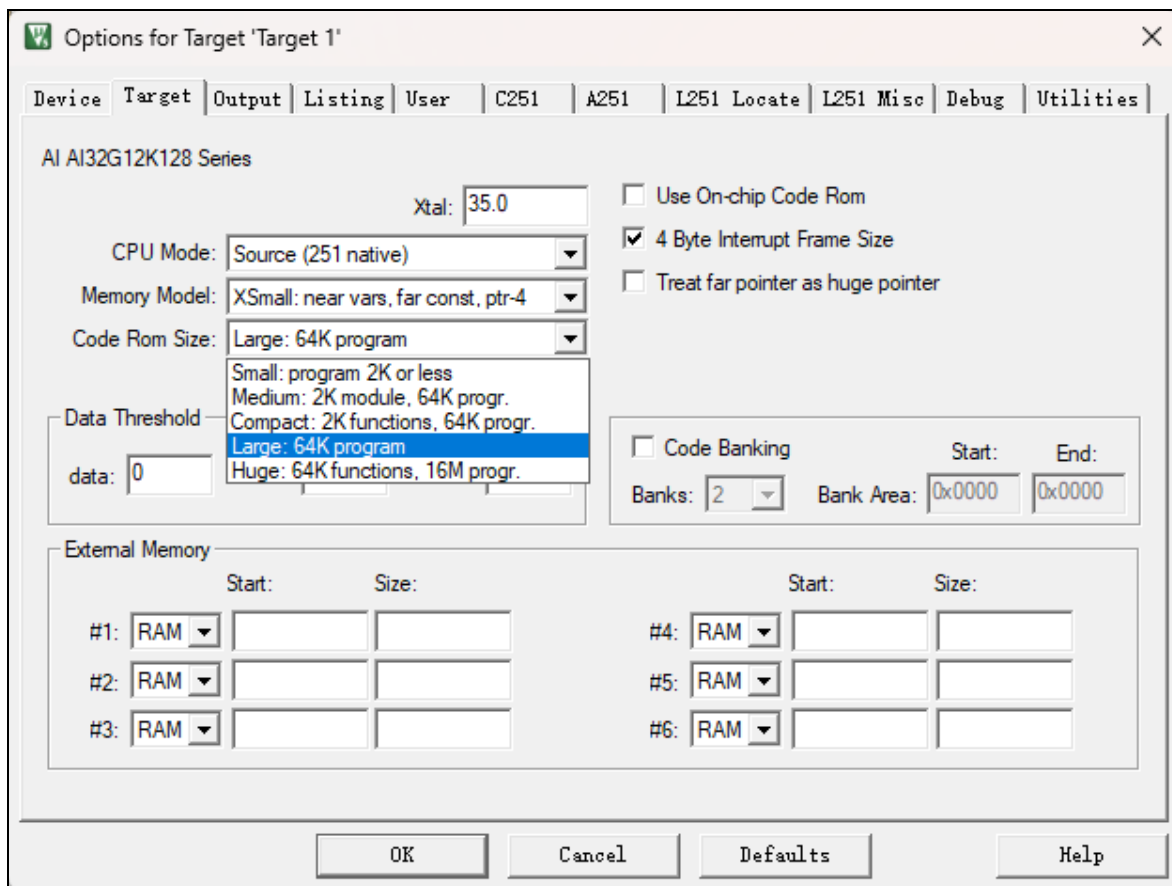
各种模式对比如下表:

Memory Model	默认变量类型 (数据存储器)	存储器大小	地址范围
Small 模式	data	128 字节	D:00 ~ D:7F
Compact 模式	pdata	256 字节	X:0000 ~ X:00FF
<b>Large 模式</b>	<b>xdata</b>	<b>64K 字节 (理论值)</b>	<b>X:0000 ~ X:FFFF</b>

为了达到比较高的效率, 一般建议选择 “Small” 模式, 当编译器出现 “error C249: ‘DATA’: SEGMENT TOO LARGE” 错误时, 则需要手动将部分比较大的数组通过 “xdata” 强制分配到 XDATA 区域 (例如: `char xdata buffer[256];`)

## 25.5.6 设置项目 3 (“Code Rom Size” 选择 Large 或者 Huge 模式)

在“Code Rom Size”的下拉选项中选择“Large: ...”或者“Huge: ...”模式  
80251 的代码大小模式，在 Keil 环境下有如下图所示的 5 种模式：



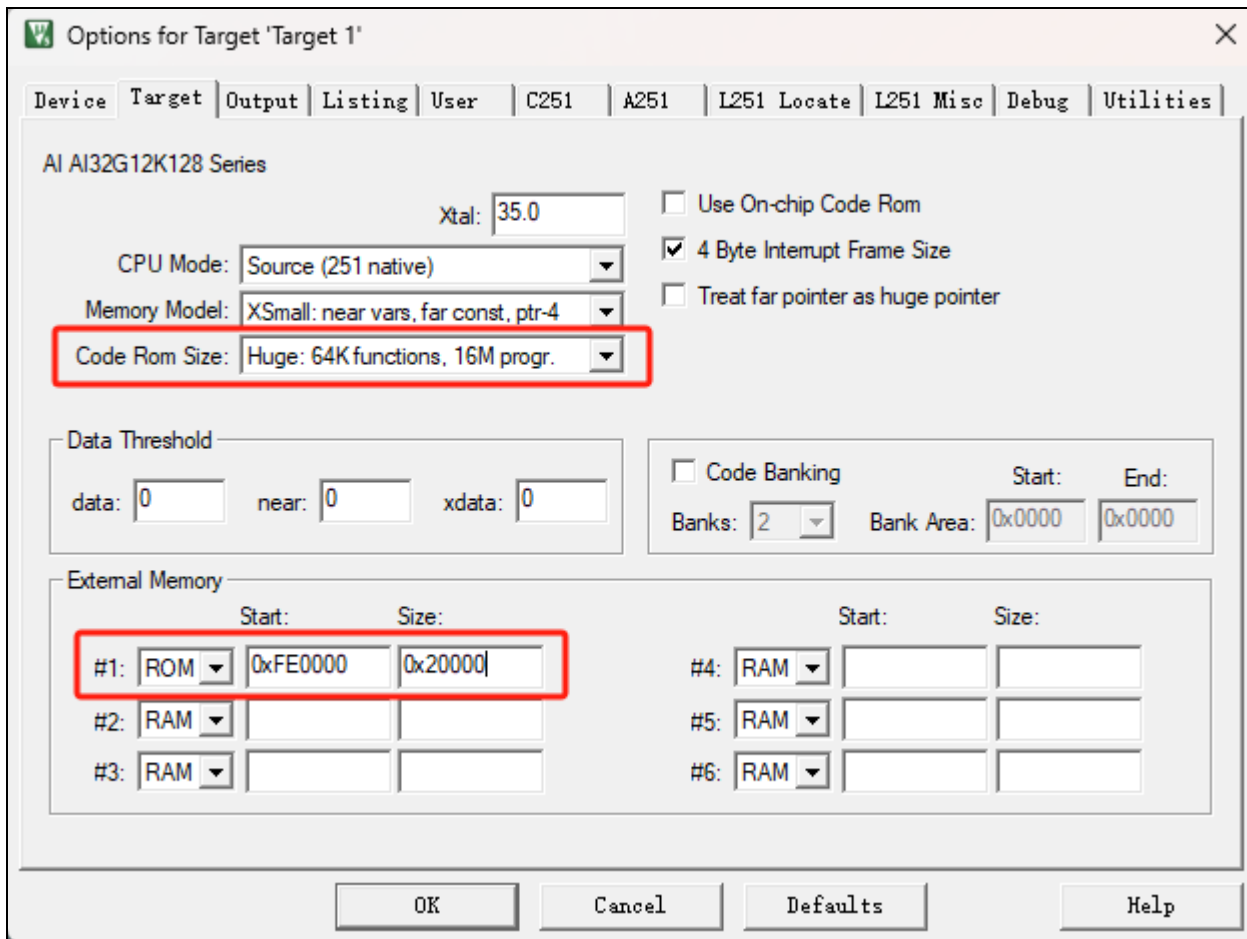
各种模式对比如下表：

Code Rom Size	跳转/调用指令	代码大小限制	
		单个函数/模块/文件的代码大小	总代码大小
Small 模式	AJMP/ACALL	2K	2K
Medium 模式	内部模块代码使用 AJMP/ACALL 外部模块代码使用 LJMP/LCALL	2K	64K
Compact 模式	LCALL/AJMP	2K	64K
Large 模式	LCALL/LJMP	64K	64K
Huge 模式	内部模块代码使用 LJMP/ECALL 外部模块代码使用 EJMP/ECALL (多文件项目中，文件内部的代码为内部模块代码，其他文件的代码为外部模块代码)	64K	16M



## 25.5.7 设置项目 4 (超 64K 代码的相关设置)

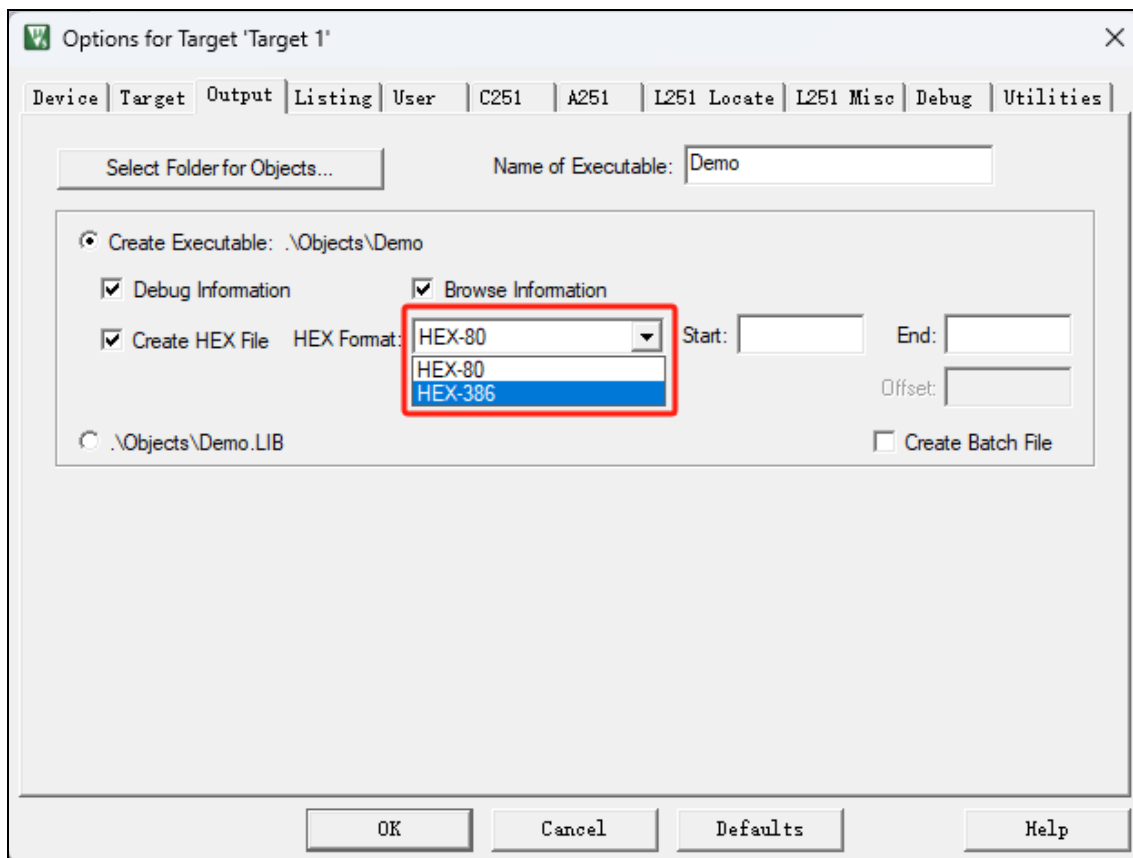
如果代码大小在 64K 以内, 选择“Large”模式即可。若代码大小超过 64K, 则需要选择“Huge”模式, 并需要保证单个函数以及单个文件的代码大小必须在 64K 字节以内, 并且单个表格的数据量也必须在 64K 字节以内。同时还需要作如下图所示的设置:



**请务必注意: 设置的是 ROM 区域**

## 25.5.8 设置项目 5 (HEX 文件格式设置)

“Options for Target 'Target 1'” 窗口中选择 “Output” 选项页，勾选其中的 “Create HEX File” 选项。若程序空间超过 64K，则“HEX format”必须选择“HEX-386”模式，只有程序空间在 64K 以内，“HEX format”才可选择 “HEX-80” 模式；



完成上面的设置后，鼠标单击如下图所示的编译按钮，如果代码没有错误，即可生成 HEX 文件

## 25.6 Keil 中基于 Ai8051U 系列的汇编代码编写

### 25.6.1 代码大小在 64K 以内的汇编程序编写方法

```

P0      DATA      080H
P0MI    DATA      093H
P0M0    DATA      094H
WTST    DATA      0E9H
CKCON   DATA      0EAH

ORG      0000H          ;复位入口地址
JMP      RESET        ;1. 64K 程序大小的代码,可直接使用 0000H 定义地址
                        ; 编译器会自动将代码连接到 FF:0000 开始的地方
                        ;2. 中断向量处可使用 JMP 语句,编译器会自动
                        ; 根据实际编译情况智能替换成 AJMP/LJMP/EJMP

ORG      0003H          ;中断入口地址
JMP      INT0_ISR
ORG      000BH
JMP      TIMER0_ISR
ORG      0013H
JMP      INT1_ISR
ORG      001BH
JMP      TIMER1_ISR

ORG      0200H
NOP

INT0_ISR:              ;中断函数
NOP
NOP
RETI                  ;64K 程序大小的中断使用 RETI 返回

TIMER0_ISR
NOP
NOP
RETI

INT1_ISR
NOP
NOP
RETI

TIMER1_ISR
NOP
NOP
RETI

RESET:
MOV      SPX,#0100H    ;设置堆栈指针初始值
MOV      WTST,#0      ;设置程序指令延时参数,
                        ;赋值为 0 可将 CPU 执行指令的速度设置为最快
MOV      CKCON,#0     ;提高访问 XRAM 速度
    
```

```

MOV      P0M0,#0                ;系统初始化
MOV      P0M1,#0
MAINLOOP:
INC      P0
LCALL    DELAY                  ;64K 程序大小的函数使用LCALL 或者ACALL 调用
JMP      MAINLOOP

DELAY:
MOV      WR0,#5
DELAYI:
DEC      WR0,#1
JNE      DELAYI
RET                                           ;64K 程序大小的函数使用RET 返回

END

```

## 25.6.2 代码大小超过 64K 的汇编程序编写方法

```

P0      DATA      080H
P0M1    DATA      093H
P0M0    DATA      094H
WTST    DATA      0E9H
CKCON   DATA      0EAH

ORG     0FF:0000H                ;复位入口地址
JMP     RESET                   ;1. 超64K 程序大小的代码
; ORG 定址必须使用0xx:xxxx 的方式
;2. 中断向量处可使用JMP 语句,编译器会自动
; 根据实际编译情况智能替换成AJMP/LJMP/EJMP

ORG     0FF:0003H                ;中断入口地址
JMP     INT0_ISR
ORG     0FF:000BH
JMP     TIMER0_ISR
ORG     0FF:0013H
JMP     INT1_ISR
ORG     0FF:001BH
JMP     TIMER1_ISR

ORG     0FF:0200H

INT0_ISR:                        ;中断函数
NOP
NOP
RETI                               ;中断返回

TIMER0_ISR:
NOP
NOP
RETI

INT1_ISR:
NOP
NOP

```

---

*RETI*

*TIMER1\_ISR:*

*NOP*

*NOP*

*RETI*

*RESET:*

*MOV SPX,#0100H*

*;设置堆栈指针初始值*

*MOV WTST,#0*

*;设置程序指令延时参数,*

*;赋值为0 可将CPU 执行指令的速度设置为最快*

*MOV CKCON,#0*

*;提高访问XRAM 速度*

*MOV P0M0,#0*

*;系统初始化*

*MOV P0M1,#0*

*MAINLOOP:*

*INC P0*

*ECALL DELAY*

*;超64K 程序大小的函数使用ECALL 调用*

*JMP MAINLOOP*

*ORG 0FE:0000H*

*DELAY:*

*MOV WR0,#1000*

*DELAY1:*

*DEC WR0,#1*

*JNE DELAY1*

*ERET*

*;超64K 程序大小的函数使用ERET 返回*

*END*

---

## 25.7 如何在 Keil C251 中对变量、常量、表格数据、函数指定绝对地址

### 25.7.1 Keil C251 中, 变量如何指定绝对地址

语法如下:

数据类型 [存储类型] 变量名称 `_at_` 绝对地址;

在 data 区域指定绝对地址变量的范例:

```
int data var_data_abs _at_ 0x50;
```

在 edata 区域指定绝对地址变量的范例:

```
int edata var_edata_abs _at_ 0x200;
```

在 xdata 区域指定绝对地址变量的范例:

```
int xdata var_xdata_abs _at_ 0x30;
```

在 data 区域指定绝对地址变量的范例:

```
char xdata arr_xdata_abs[256] _at_ 0x1000;
```

编译完成后地址分配如下图:

MEMORY MAP OF MODULE: .\Objects\Demo (Demo)

START	STOP	LENGTH	ALIGN	RELOC	MEMORY CLASS	SEGMENT NAME
000000H	000007H	000008H	---	AT..	DATA	"REG BANK 0"
000008H	00002FH	000028H	BYTE	UNIT	EDATA	_EDATA_GROUP_
000030H	00004FH	000020H	---	---	---	**GAP**
000050H	000051H	000002H	BYTE	AT..	DATA	?DI?AT_50_?4?DEMO
000052H	0001FEH	0001AEH	---	---	---	**GAP**
000200H	000201H	000002H	BYTE	AT..	EDATA	?ED?AT_200_?1?DEMO
000202H	000301H	000100H	BYTE	UNIT	EDATA	?STACK
000302H	01002FH	00FB2EH	---	---	---	**GAP**
010030H	010031H	000002H	BYTE	OFFS..	XDATA	?XD?OF_30_?3?DEMO
0110000H	0110000H	000000H	---	---	---	**GAP**
011000H	0110FFH	001000H	BYTE	OFFS..	XDATA	?XD?OF_1000_?2?DEMO
011100H	FDFFFFH	FCEFO0H	---	---	---	**GAP**
FE0000H	FE0313H	000314H	BYTE	INSEG	ECODE	?C?LIB_CODE?
FE0314H	FE0353H	000040H	BYTE	INSEG	ECODE	?PR?DEMO
FE0354H	FE0362H	00000FH	BYTE	UNIT	HCONST	?HC?DEMO
FE0363H	FE0366H	000004H	BYTE	INSEG	HCONST	?HC?PRINTF
FE0367H	FEFFFFH	00FC99H	---	---	---	**GAP**
FF0000H	FF0002H	000003H	---	OFFS..	CODE	?CO?start251?4
FF0003H	FF0015H	000013H	BYTE	UNIT	CODE	?C_C51STARTUP
FF0016H	FF0019H	000004H	BYTE	UNIT	CODE	?C_C51STARTUP?3

OVERLAY MAP OF MODULE: .\Objects\Demo (Demo)

LINK251 LINKER/LOCATER V4.66.93.0

FUNCTION/MODULE	EDATA_GROUP	START	STOP
---> CALLED FUNCTION/MODULE			
?C_C51STARTUP			
*** NEW ROOT *****			
?C_C51STARTUP?3			
+--> main?/Demo			
main?/Demo			
+--> PRINTF?/PRINTF?			

## 25.7.2 Keil C251 中, 常量如何指定绝对地址

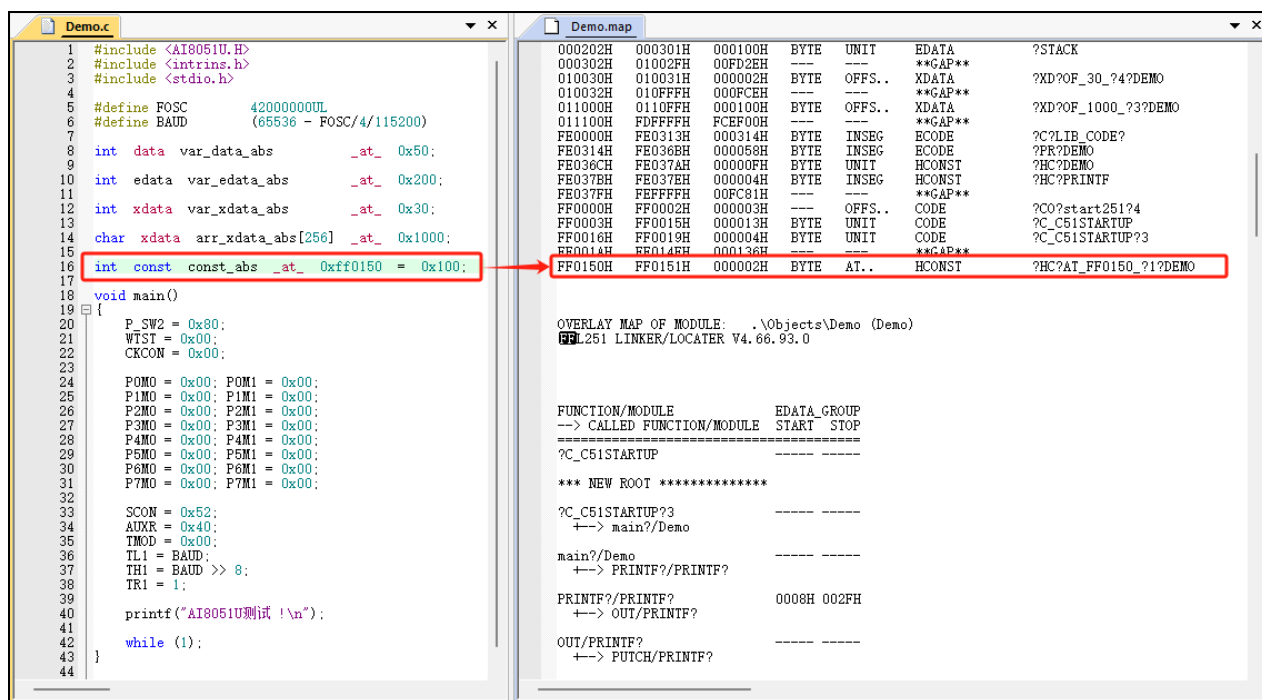
语法如下:

数据类型 **const** 变量名称 **\_at\_** 绝对地址;

在 code 区域指定绝对地址常量的范例:

```
int const const_abs _at_ 0xff0150 = 0x100;
```

编译完成后地址分配如下图:



## 25.7.3 Keil C251 中，表格数据如何指定绝对地址

语法如下：

数据类型 **code** 变量名称 **\_at\_** 绝对地址 = { 表格数据 }；

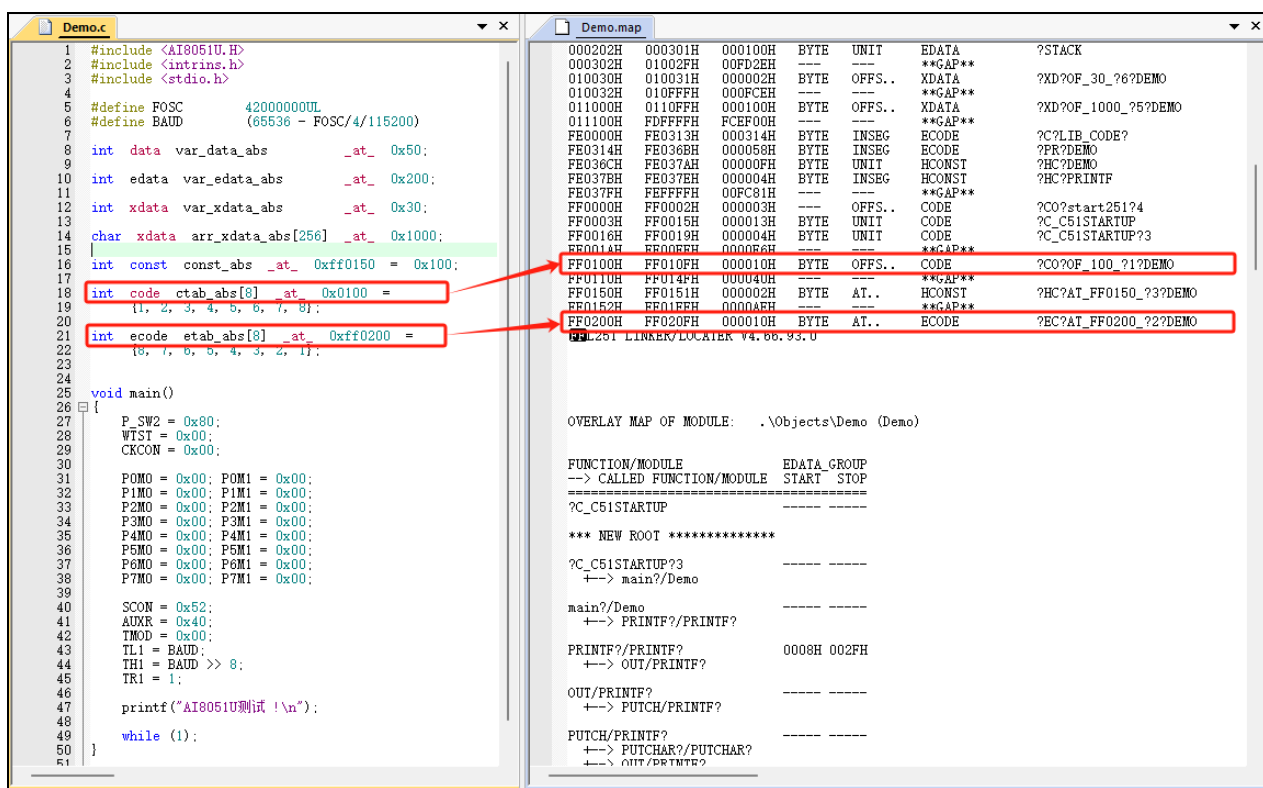
或者

数据类型 **ecode** 变量名称 **\_at\_** 绝对地址 = { 表格数据 }；

注：使用 **code** 储存类型时，地址范围为 FF:0000H~FF:FFFFH，需要用 0000H~FFFFH 的 16 位地址指定的绝对地址；使用 **ecode** 储存类型时，地址范围为 80:0000H~FF:FFFFH，需要用 800000H~FFFFFFH 的 24 位地址指定的绝对地址

在 code 区域指定绝对地址表格的范例：

```
int code ctab_abs[8] _at_ 0x0100 = {1, 2, 3, 4, 5, 6, 7, 8};
int ecode etab_abs[8] _at_ 0xff0200 = {8, 7, 6, 5, 4, 3, 2, 1};
```

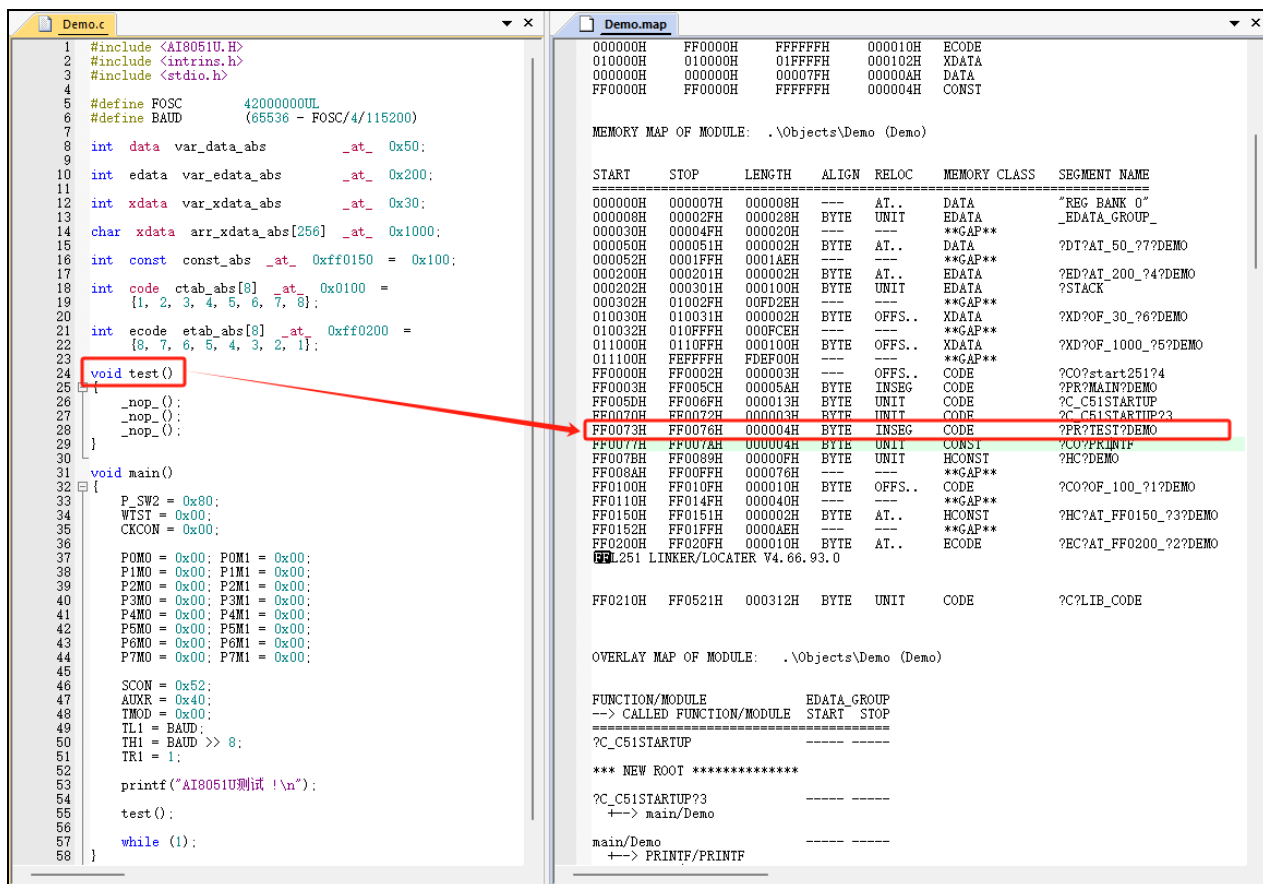




## 25.7.4 Keil C251 中，函数如何指定绝对地址

C251 中无法直接在程序中指定函数的绝对地址，需要通过如下方法实现

首先在程序编写完成函数代码，编译成功后，获取函数的链接符号（如下图为“?PR?TEST?DEMO”）

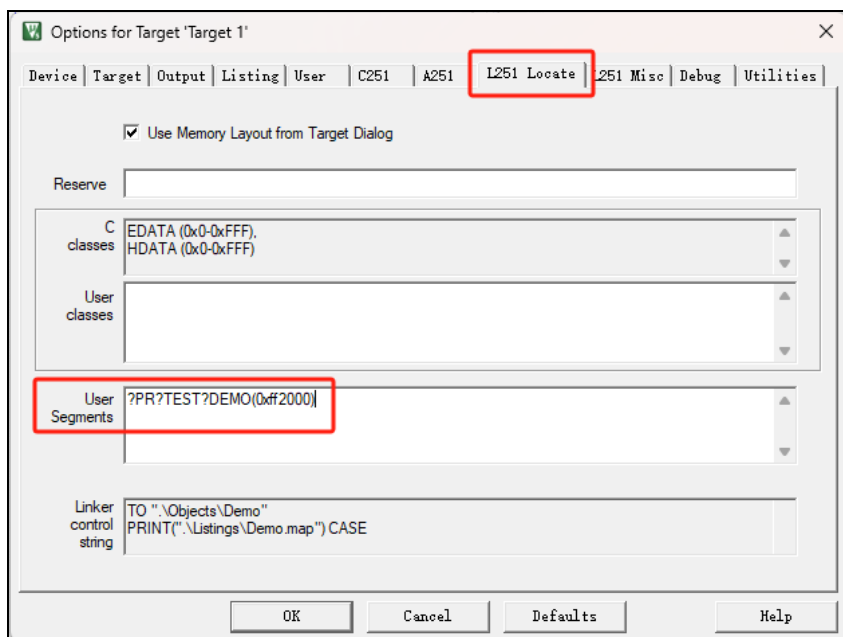


接下来在项目设置项中打开“L251 Locate”设置页面

在“User Segments”一栏中按照：[链接名称 \(链接地址\)](#) 的格式，输入绝对地址

**注：链接地址需要使用 24 位地址指定**

如下图，将函数指定到代码区的 0xff2000 的绝对地址



设置完成后, 再次编译, 函数即可被链接到指定的绝对地址, 如下图:

The image shows two windows from an IDE. The left window, titled 'Demo.c', contains C code for an 8051 microcontroller. A red box highlights the function definition:

```

25 void test()
26 {
27     _nop_();
28     _nop_();
29     _nop_();
30 }

```

The right window, titled 'Demo.map', shows the linker output. A red box highlights the entry for the 'test' function in the memory map:

```

FF0522H FF1FFFH 0014DEH --- --- **CAP**
FF2000H FF2003H 000004H BYTE INSEG CODE ?PR?TEST?DEMO

```

Below the memory map is an overlay map:

```

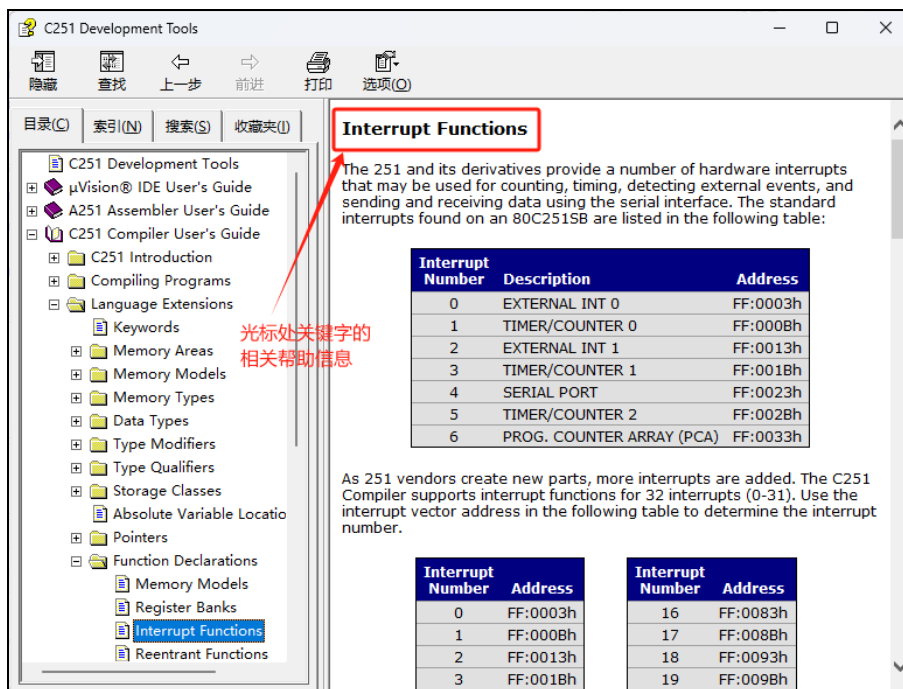
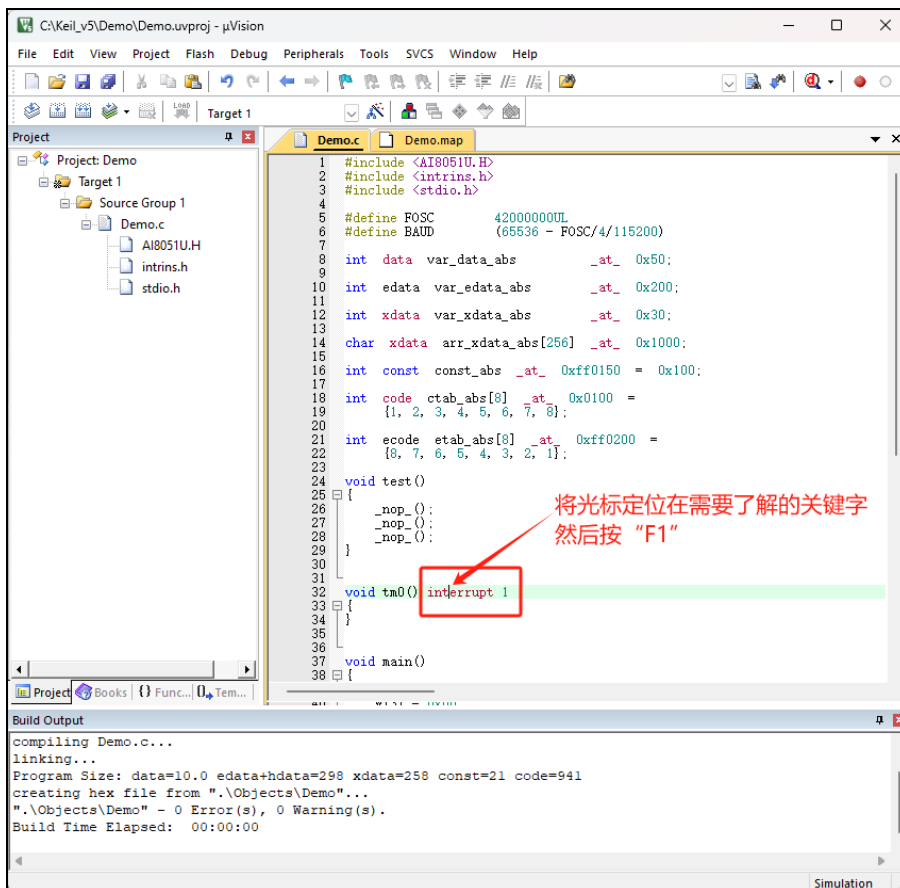
OVERLAY MAP OF MODULE: .\Objects\Demo (Demo)

FUNCTION/MODULE          EDATA_GROUP
--> CALLED FUNCTION/MODULE  START STOP
-----
?C_C51STARTUP
*** NEW ROOT *****
?C_C51STARTUP?3
+--> main/Demo
main/Demo

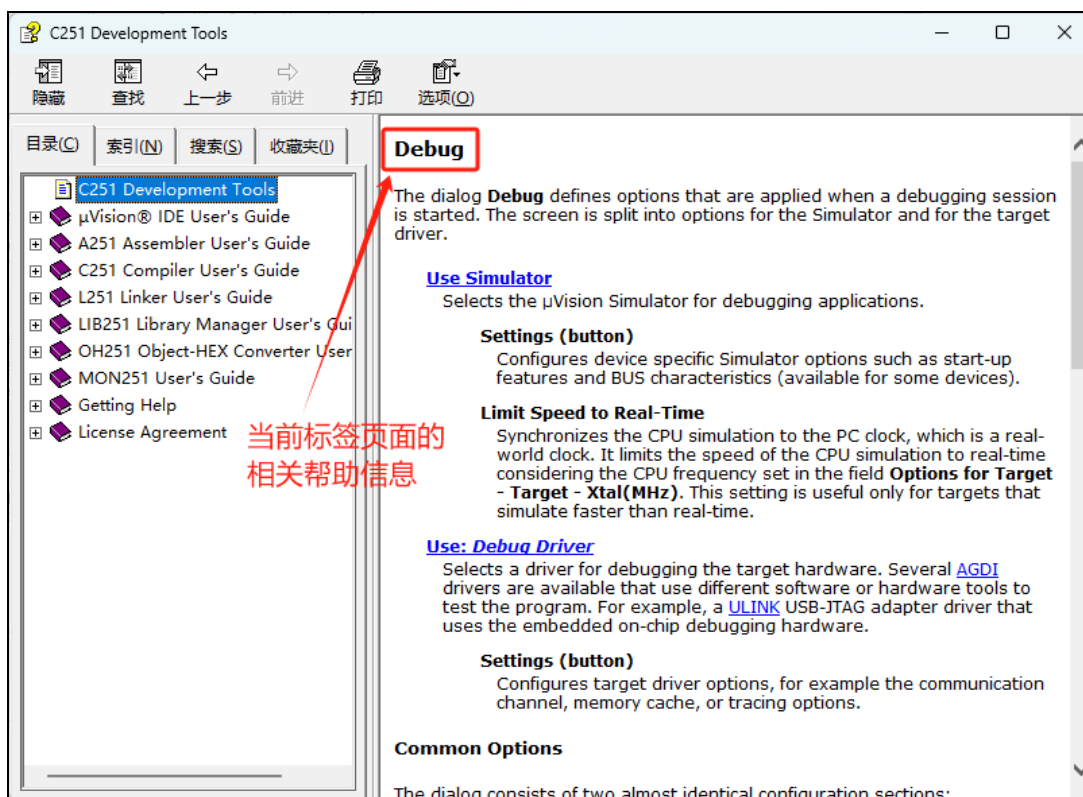
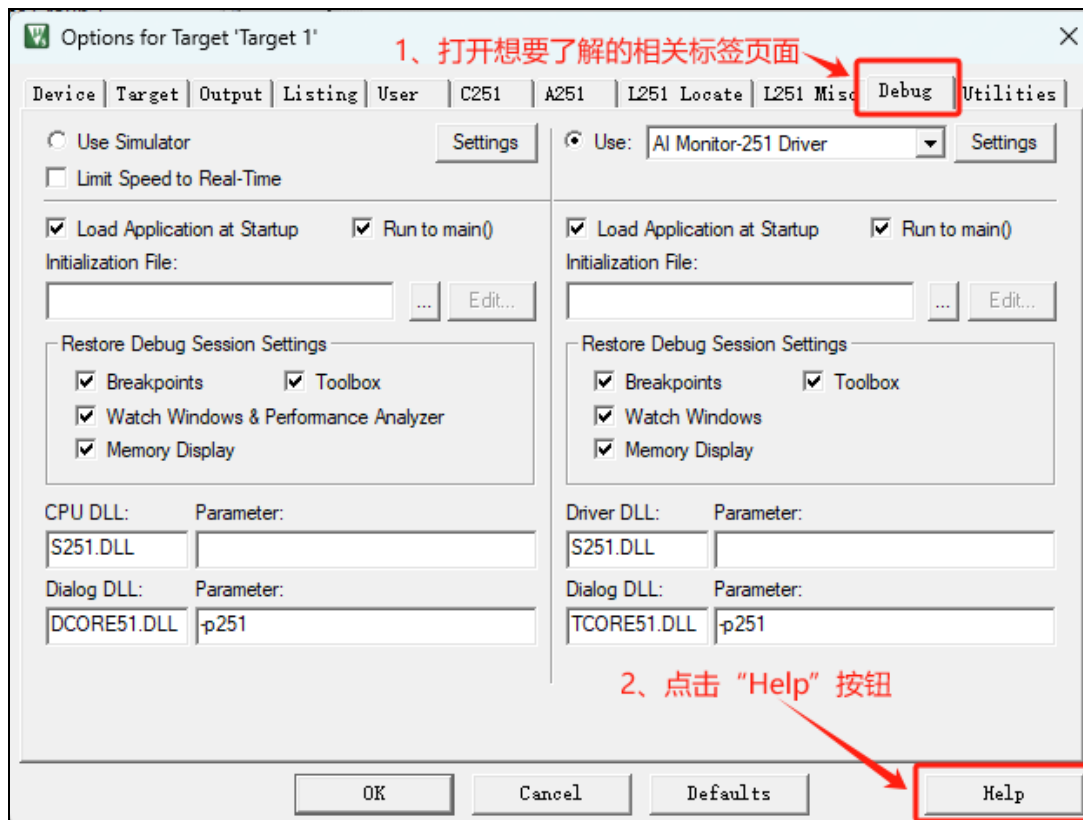
```

## 25.8 Keil 软件中获取帮助的简单方法

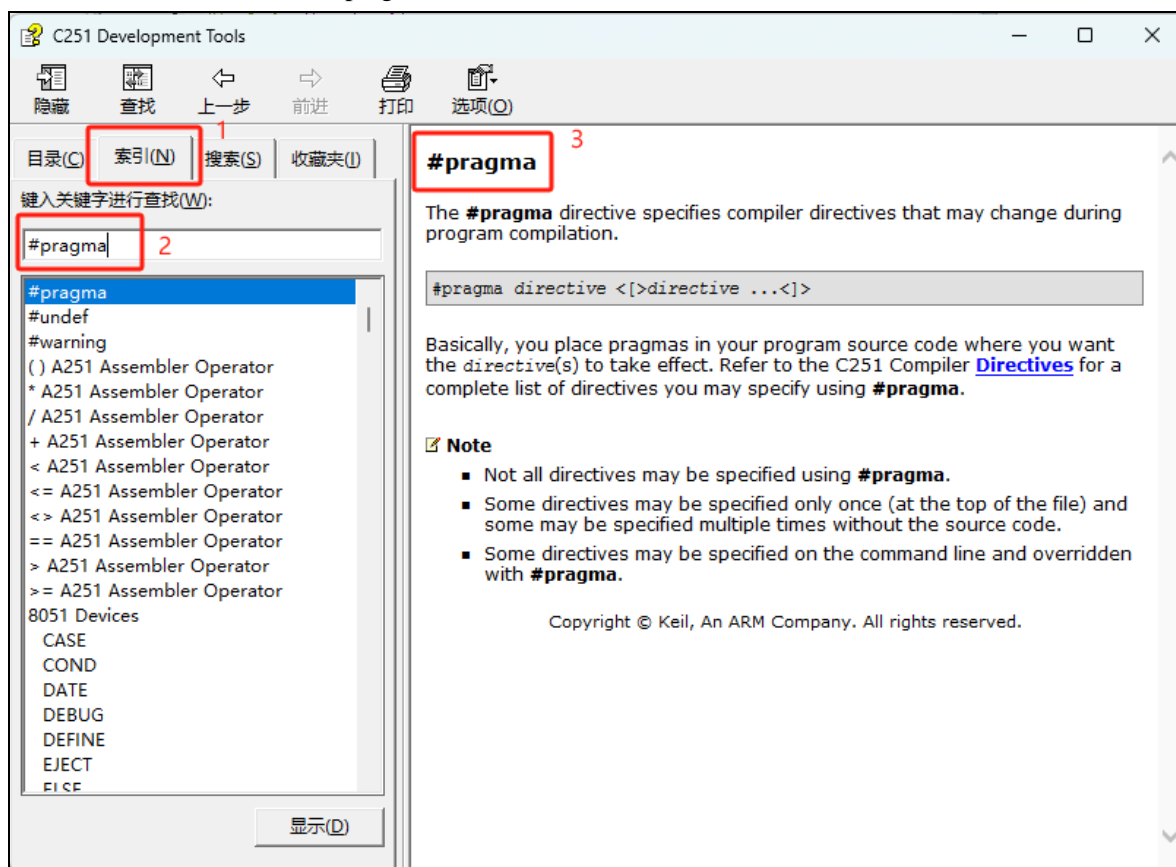
Keil 软件提供了很完整的帮助文件，对于一般的软件使用和编程问题，直接使用 Keil 软件的帮助基本都可以得到解决。如下图：



若需要了解项目设置中的相关设置的, 可按下图所示的方法获取帮助



另外，也可在帮助窗口中直接输入想了解的内如。比如需要了解如何在程序中设置特殊的编译指示，可按下图所示，在搜索框输入“#pragma”即可

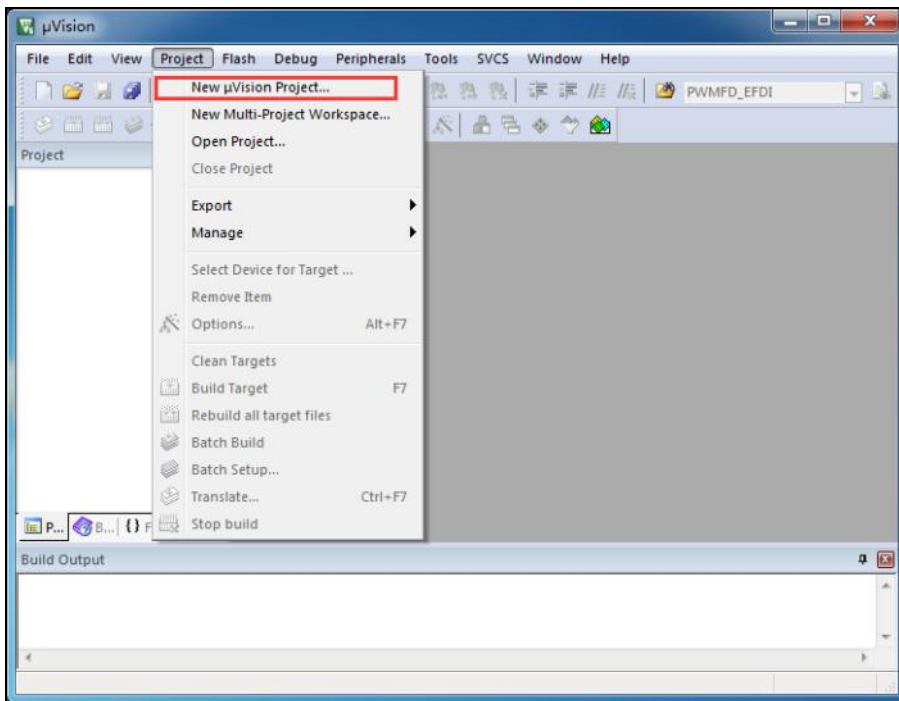


如果需要更详细的帮助详细，可登录 Keil 官网进行查询

## 25.9 在 Keil 中建立多文件项目的方法

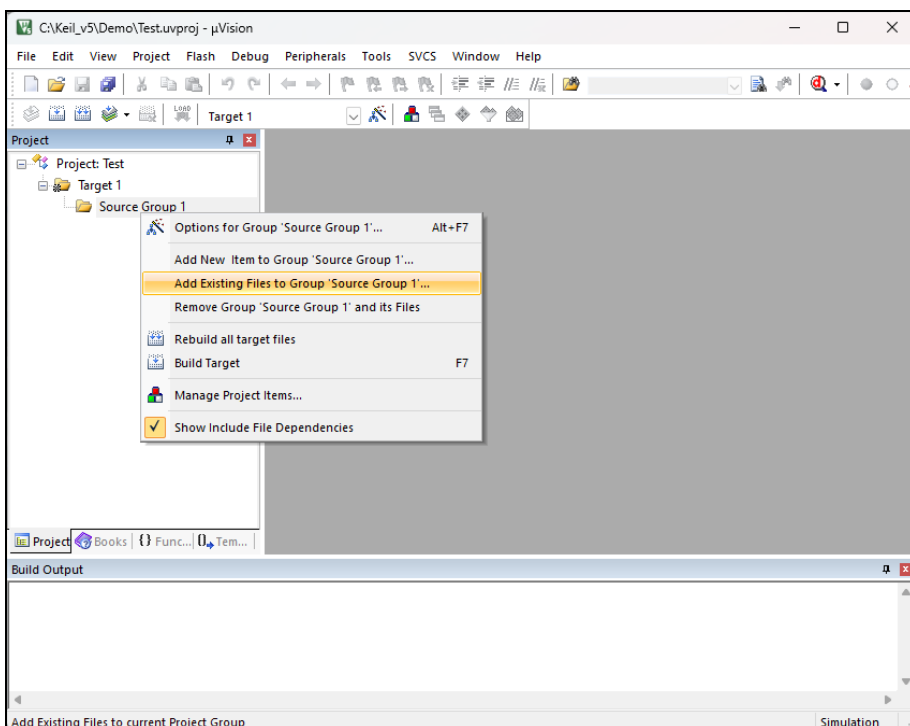
在 Keil 中，一般比较小的项目都只有一个源文件，但对于一些稍微复杂的项目往往需要多个源文件建立多文件项目的方法如下：

1、首先打开 Keil，在菜单“Project”中选择“New uVision Project ...”

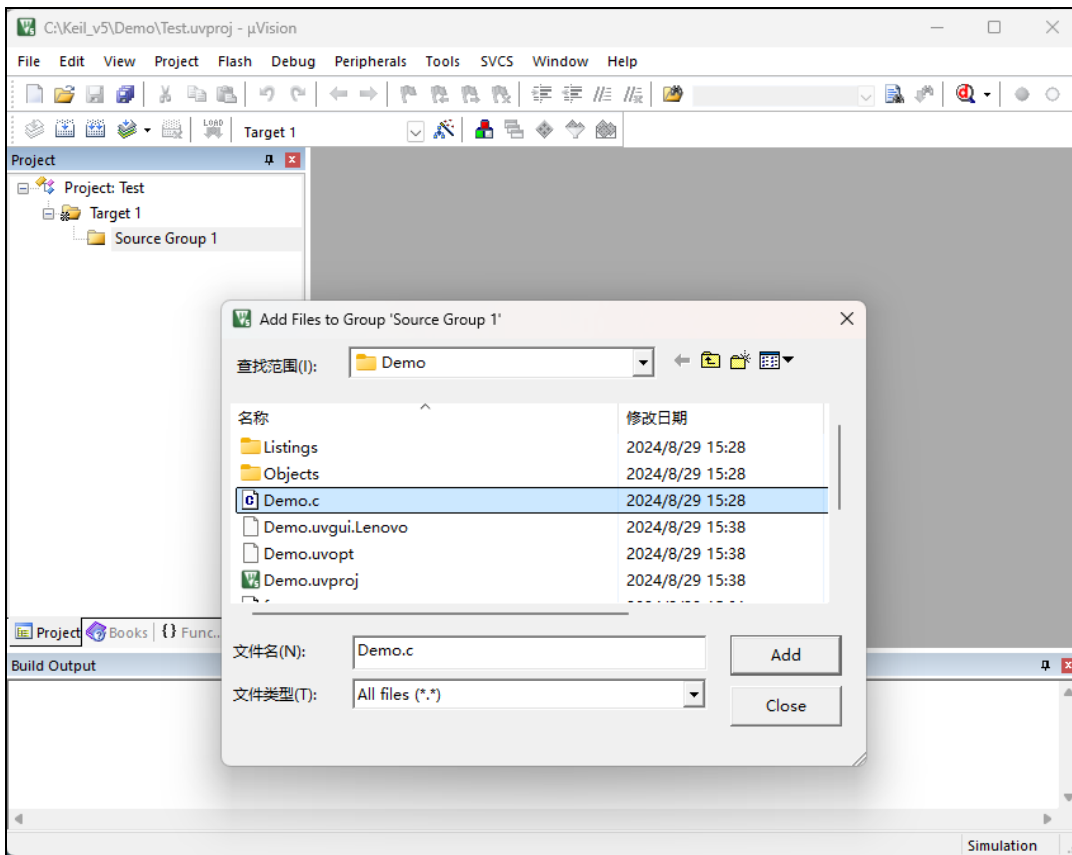


即可完成一个空项目的建立

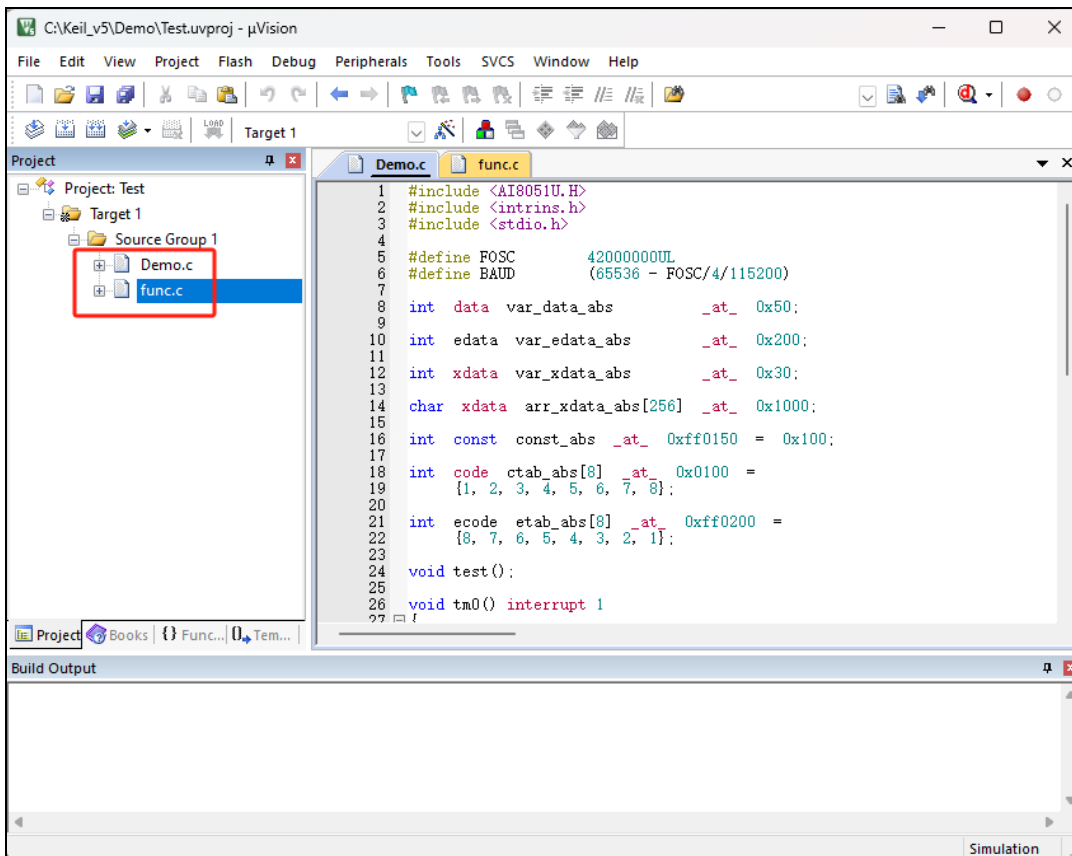
2、在空项目的项目树中，鼠标右键单击“Source Group 1”，并选择右键菜单中的“Add Existing Files to Group "Source Group 1" ...”



3、在弹出的文件对话框中，多次添加源文件



如下图所示即可完成多文件项目的建立



## 25.10 Keil 小技巧----在多文件项目的源文件中声明并使用外部变量和外部函数

在 Keil 环境下开发比较大的项目时，往往需要在项目中加入多个源文件。而不同源文件内，可能会有一些变量和函数是开放为其它源文件使用的。但默认情况下，在源文件内部定义的变量和函数只在本源文件可见(可使用)，如果需要跨源文件使用则需要遵循一定的规则进行定义和声明。

对于需要跨源文件访问变量：

### 1、变量必须定义为全局变量

所谓全局变量就是在函数外部定义，在函数内部定义的变量为局部变量

由于局部变量的作用域仅在定义的函数内部，且生命周期在函数返回时就结束了

所以要使变量能跨源文件访问，变量必须定义为全局变量

### 2、变量必须定义为非静态变量

使用 `static` 关键字定义的变量为静态变量，静态变量作用域仅为本源文件，外部源文件不可访问。

所以要使变量能跨源文件访问，变量必须定义为非静态变量，即定义时不要使用 `static` 关键字

```

13
14 //定义全局变量
15 /*****
16 非静态的全局变量可以使用extern声明后跨源文件使用
17 不同的源文件不可以定义相同名称的非静态全局变量
18 *****/
19 int g_iVar1;
20
    
```

### 3、不同的源文件中不可定义名称相同的全局变量

如果在不同源文件中定义名称相同的全局变量，编译器会如下错误提示

```

linking...
*** ERROR L104: MULTIPLE PUBLIC DEFINITIONS
    
```

### 4、在需要使用外部变量的源文件内使用 `extern` 声明变量

```

06
07 //使用extern声明全局变量,使变量可跨文件访问
08 extern int g_iVar1;
09
    
```

如果需要在多个源文件中使用同一个外部变量，可将上面的外部声明语句

放在.h 文件中，在需要使用这个变量的源文件中 `include` 一下这个头文件即可

同样的，若需要跨源文件调用外部函数：

### 1、函数必须定义为非静态函数

使用 `static` 关键字定义的函数为静态函数，静态函数作用域仅为本源文件，外部源文件不可访问。

所以要使函数能跨源文件访问，必须定义为非静态函数，即定义函数时不要使用 `static` 关键字。



```

32
33 //定义非静态函数
34 /*****
35 非静态函数可以使用extern声明后跨源文件使用
36 不同的源文件不可以定义相同名称的非静态函数
37 *****/
38 int func1(int var)
39 {
40     check();
41     return (var * factor);
42 }
43

```

## 2、不同的源文件中不可定义名称相同的非静态函数

如果在不同源文件中定义名称相同的非静态函数时，编译器会如下错误提示

```

|linking...
|*** ERROR L104: MULTIPLE PUBLIC DEFINITIONS
|-----

```

## 3、在需要调用外部函数的源文件内直接声明一下即可

对于外部函数声明，是否使用 `extern` 关键字，编译时都可通过

```

U3
04 //声明外部函数,使函数可跨文件调用
05 int func1(int var);
06

```

也可以 `extern int func1(int var);`

如果需要在多个源文件中使用同一个外部函数，可将上面的外部声明语句放在.h文件中，在需要调用这个函数的源文件中 `include` 一下这个头文件即可

## 25.11 扩展 Keil 对中断号数量的支持, 中断号大于 31 编译出错的处理

注: Keil C51/C251 编译器只支持 31 以内的中断号 (0~31), 超过 31 编译会报错。有热心网友提供了一个简单的 Keil 中断号拓展工具, 可将中断号拓展到 254。工具界面如下:

但对于目前现有的 Keil 版本, 只能使用本章节的方法进行临时解决。

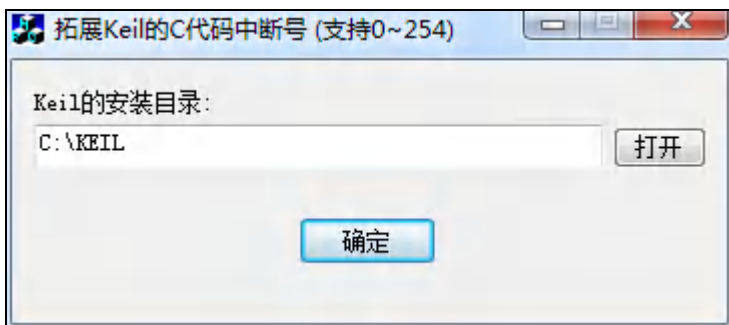
### 25.11.1 如何下载 Keil 中断号拓展工具, 及安装

软件下载地址: <https://www.STCAI.com/gjri>



下载完成后, 直接解压缩, 运行该绿色免安装工具。





点击“打开”按钮，定位到 Keil 的安装目录后，点击“确定”即可。

根据实际的 Keil 安装目录选择地址，如部分用户安装的目录是，C:\Keil\_v5

由于 Keil 的版本在不断更新，而早期版本过多，有无法收集齐，这里列举一下已测试通过的 C51.EXE 版本和 C251.EXE 版本

#### 已测试通过的 C51.EXE 版本:

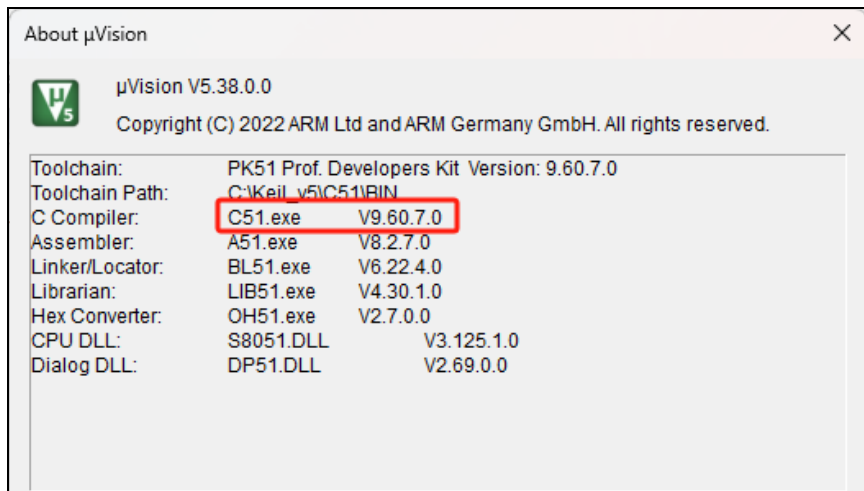
- V6.12.0.1
- V8.8.0.1
- V9.0.0.1
- V9.1.0.1
- V9.53.0.0
- V9.54.0.0
- V9.57.0.0
- V9.59.0.0
- V9.60.0.0

#### 已测试通过的 C251.EXE 版本:

- V5.57.0.0
- V5.60.0.0

### 查看 C51.EXE 版本的方法:

在 keil 中打开一个基于 AI8 系列或者 AI15 系列单片机的项目, 在 Keil 软件菜单项“Help”中打开“About uVision...”



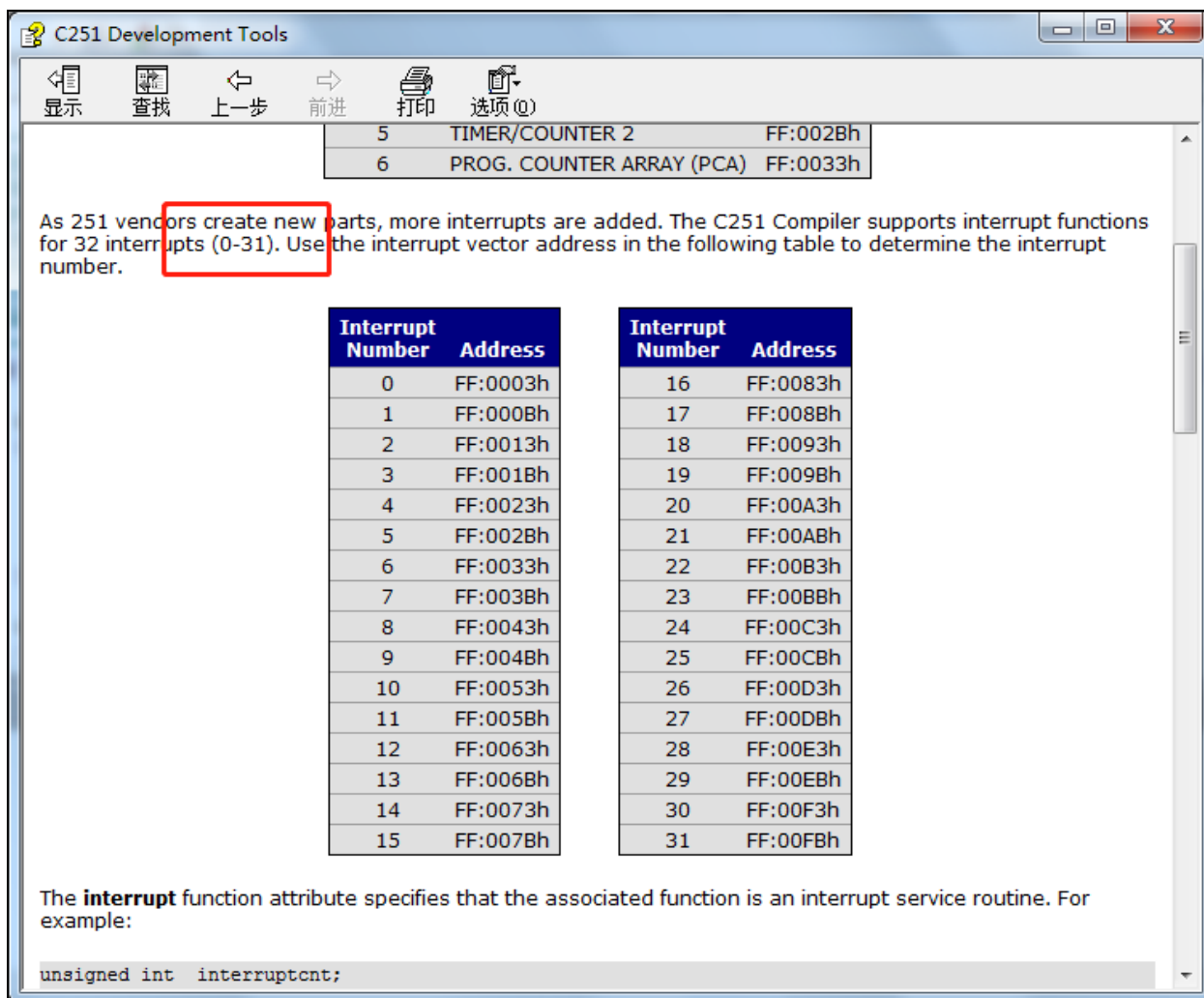
### 查看 C251.EXE 版本的方法:

在 keil 中打开一个基于 Ai8051U 系列单片机的项目, 在 Keil 软件菜单项“Help”中打开“About uVision...”



## 25.11.2 如不使用扩展中断号工具，则需借用保留中断号进行中转

在 Keil 的 C251 编译环境下，中断号只支持 0~31，即中断向量必须小于 0100H。

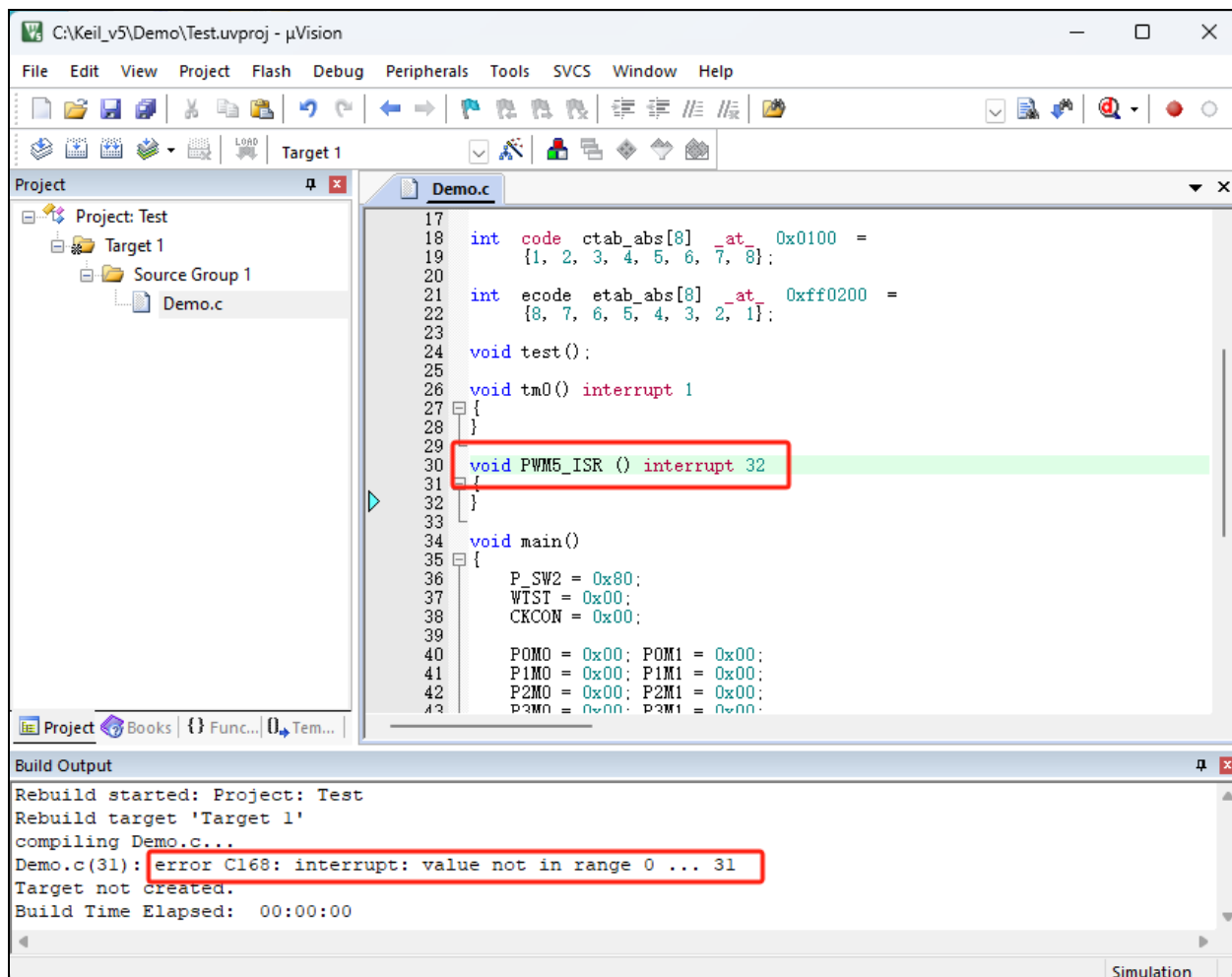


下表是目前所有系列的中断列表：

中断号	中断向量	中断类型
0	0003 H	INT0
1	000B H	定时器 0
2	0013 H	INT1
3	001B H	定时器 1
4	0023 H	串口 1
5	002B H	ADC
6	0033 H	LVD
8	0043 H	串口 2
9	004B H	SPI
10	0053 H	INT2
11	005B H	INT3
12	0063 H	定时器 2
<b>13</b>	<b>006B H</b>	
14	0073 H	系统内部中断
15	007B H	系统内部中断

中断号	中断向量	中断类型
16	0083 H	INT4
17	008B H	串口 3
18	0093 H	串口 4
19	009B H	定时器 3
20	00A3 H	定时器 4
21	00AB H	比较器
24	00C3 H	I2C
25	00CB H	USB
26	00D3 H	PWMA
27	00DB H	PWMB
28	00E3 H	CAN1
29	00EB H	CAN2
30	00F3 H	LIN
<b>36</b>	<b>0123 H</b>	<b>RTC</b>
<b>37</b>	<b>012B H</b>	<b>P0 口中断</b>
<b>38</b>	<b>0133 H</b>	<b>P1 口中断</b>
<b>39</b>	<b>013B H</b>	<b>P2 口中断</b>
<b>40</b>	<b>0143 H</b>	<b>P3 口中断</b>
<b>41</b>	<b>014B H</b>	<b>P4 口中断</b>
<b>42</b>	<b>0153 H</b>	<b>P5 口中断</b>
<b>43</b>	<b>015B H</b>	<b>P6 口中断</b>
<b>44</b>	<b>0163 H</b>	<b>P7 口中断</b>
<b>45</b>	<b>016B H</b>	<b>P8 口中断</b>
<b>46</b>	<b>0173 H</b>	<b>P9 口中断</b>
<b>47</b>	<b>017BH</b>	<b>M2M DMA 中断</b>
<b>48</b>	<b>0183H</b>	<b>ADC DMA 中断</b>
<b>49</b>	<b>018BH</b>	<b>SPI DMA 中断</b>
<b>50</b>	<b>0193H</b>	<b>UR1T DMA 中断</b>
<b>51</b>	<b>019BH</b>	<b>UR1R DMA 中断</b>
<b>52</b>	<b>01A3H</b>	<b>UR2T DMA 中断</b>
<b>53</b>	<b>01ABH</b>	<b>UR2R DMA 中断</b>
<b>54</b>	<b>01B3H</b>	<b>UR3T DMA 中断</b>
<b>55</b>	<b>01BBH</b>	<b>UR3R DMA 中断</b>
<b>56</b>	<b>01C3H</b>	<b>UR4T DMA 中断</b>
<b>57</b>	<b>01CBH</b>	<b>UR4R DMA 中断</b>
<b>58</b>	<b>01D3H</b>	<b>TFT 彩屏 DMA 中断</b>
<b>59</b>	<b>01DBH</b>	<b>TFT 彩屏中断</b>
<b>60</b>	<b>01E3H</b>	<b>I2CT DMA 中断</b>
<b>61</b>	<b>01EBH</b>	<b>I2CR DMA 中断</b>
<b>62</b>	<b>01F3H</b>	<b>I2S 中断</b>
<b>63</b>	<b>01FBH</b>	<b>I2ST DMA 中断</b>
<b>64</b>	<b>0203H</b>	<b>I2SR DMA 中断</b>

不难发现, RTC 中断开始, 后面所有的中断服务程序, 在 keil 中均会编译出错, 如下图所示:

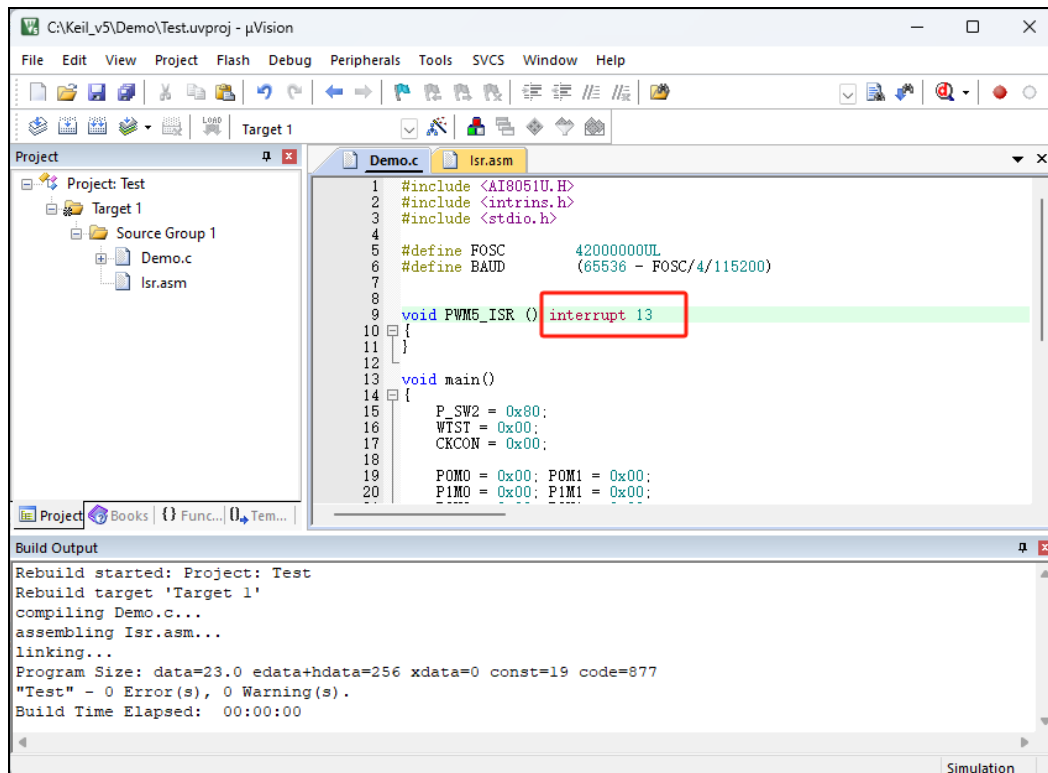


处理这种错误有如下三种方法: (均需要借助于汇编代码, 优先推荐使用方法 1)

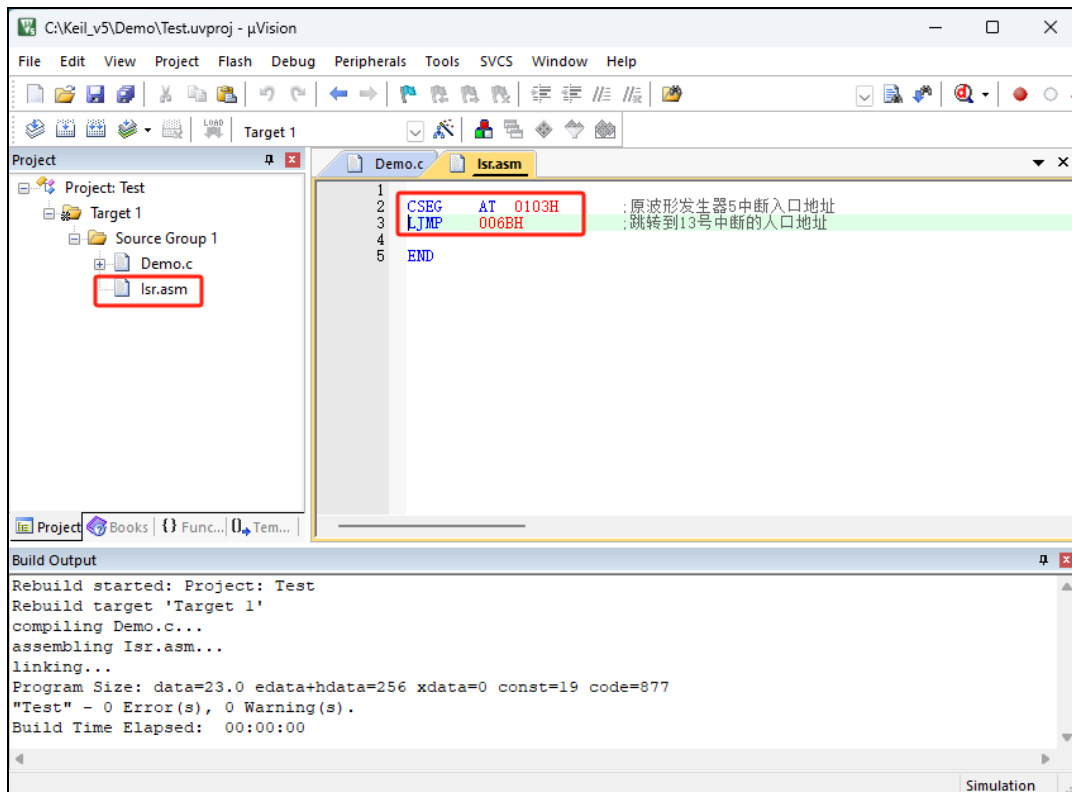
## 方法 1: 借用 13 号中断向量

0~31 号中断中, 第 13 号是保留中断号, 我们可以借用此中断号  
操作步骤如下:

1、将我们报错的中断号改为“13”, 如下图:



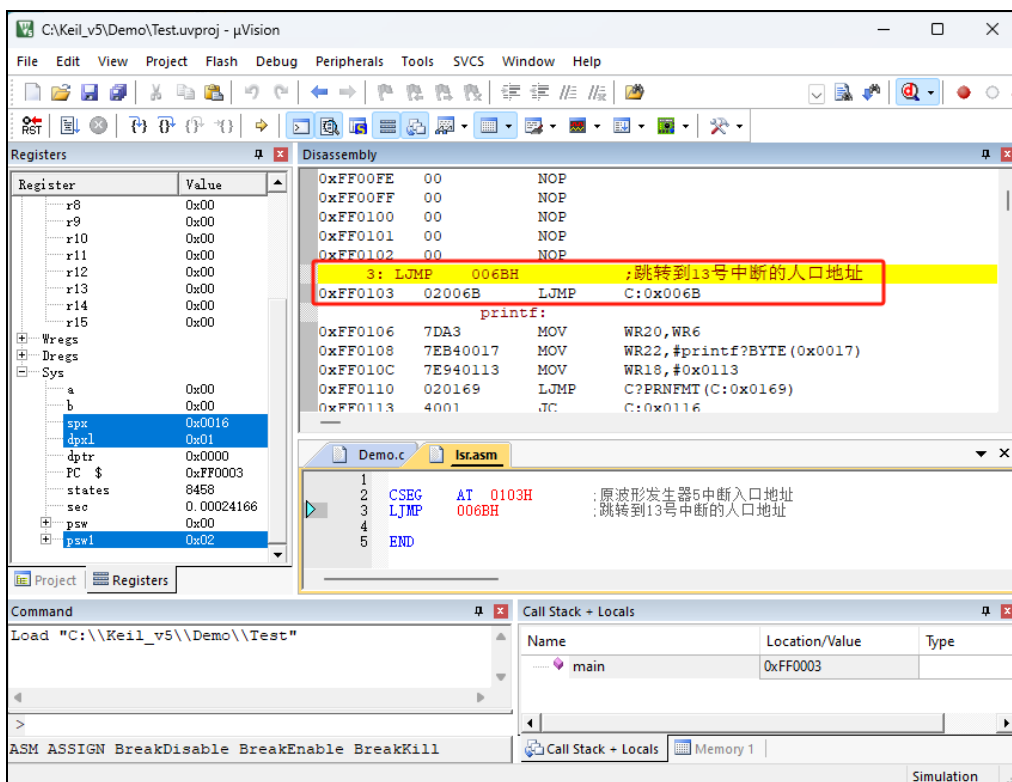
2、新建一个汇编语言文件, 比如“isr.asm”, 加入到项目, 并在地址“0103H”的地方添加一条“LJMP 006BH”, 如下图:



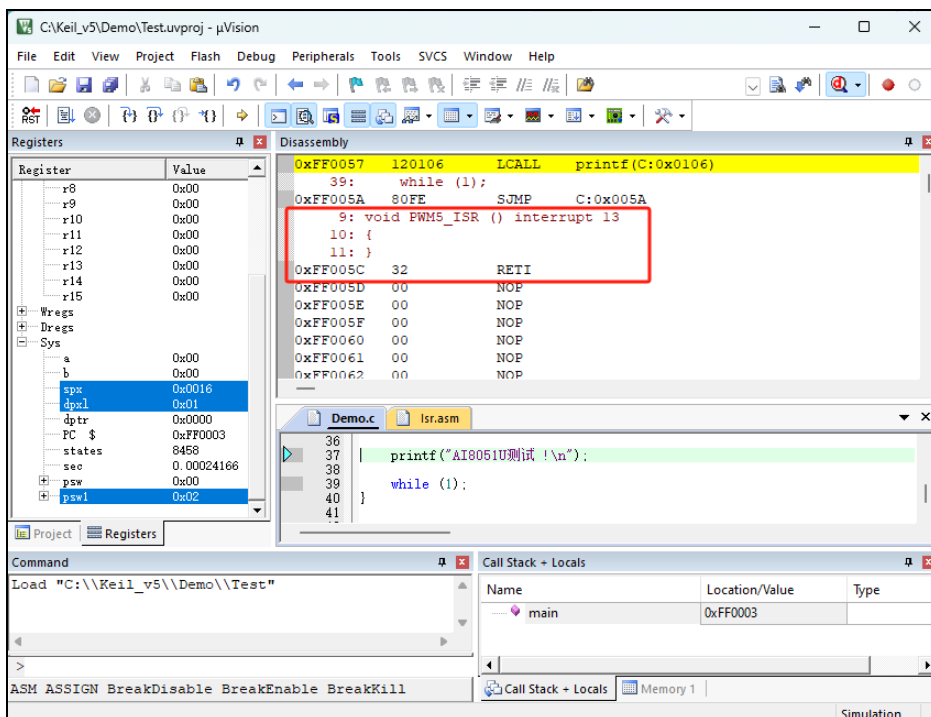
3、编译即可通过。



此时经过 Keil 的 C51 编译器编译后，在 006BH 处有一条“LJMP PWM5\_ISR”，在 0103H 处有一条“LJMP 006BH”，如下图：



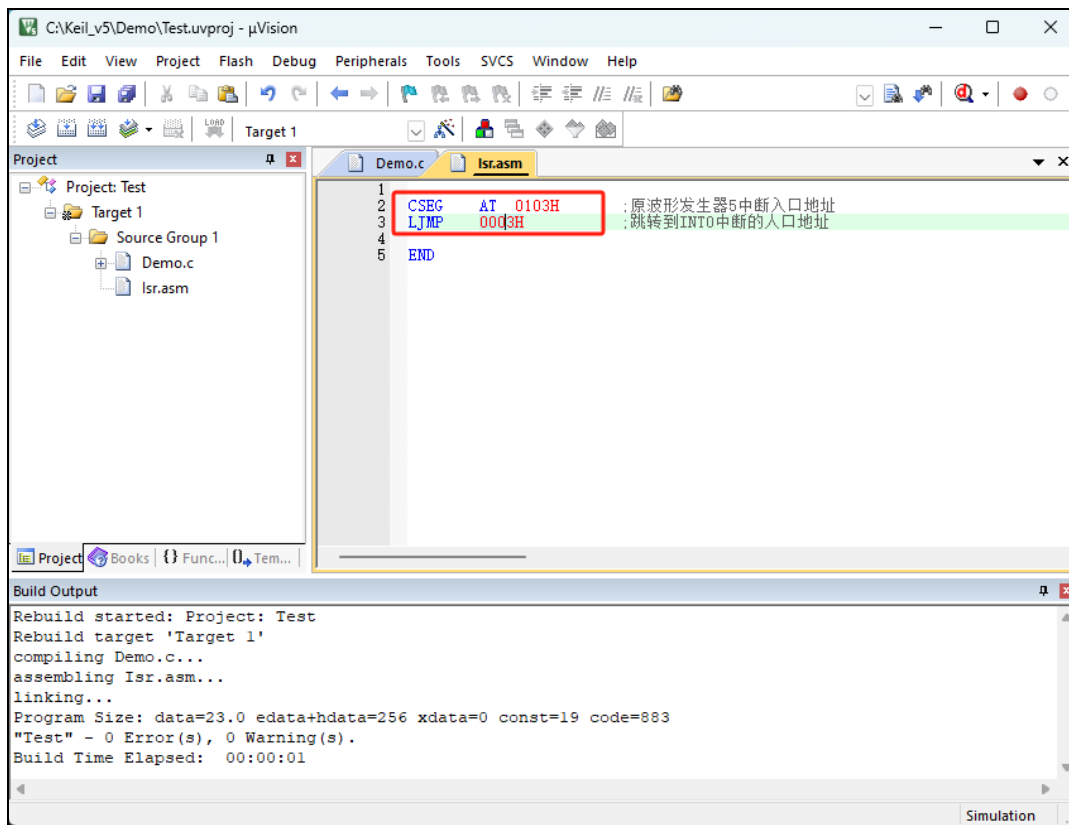
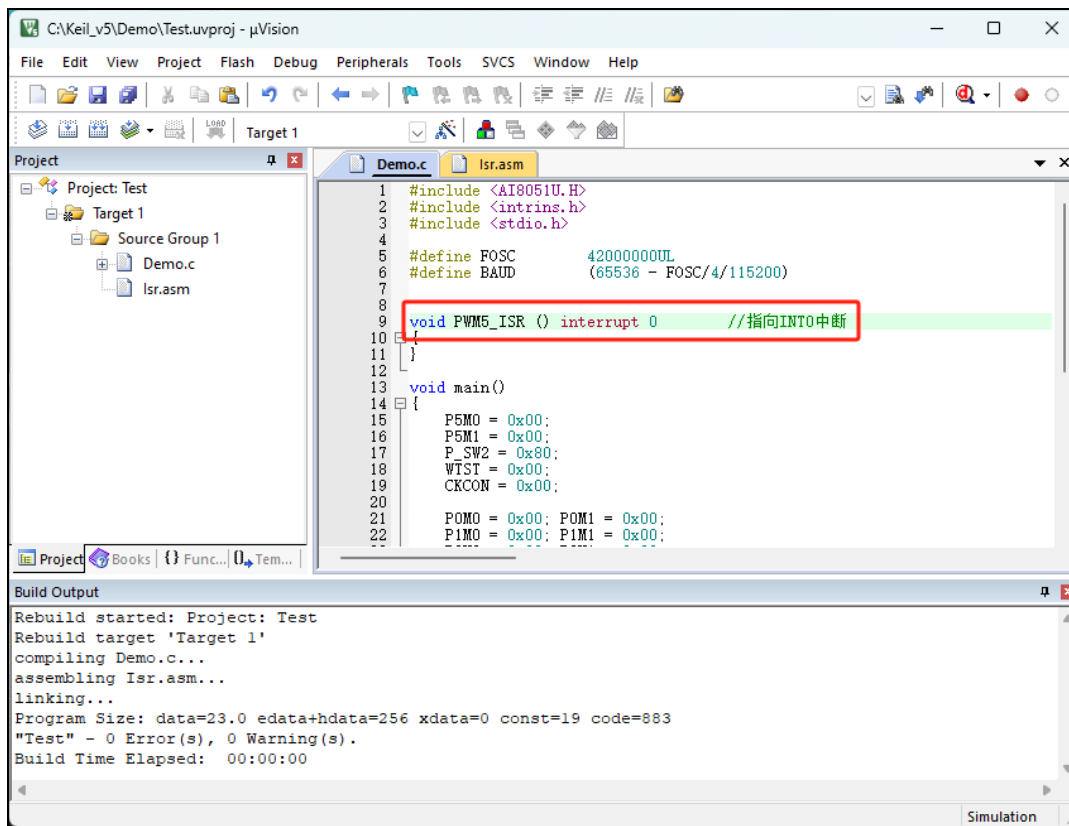
当发生 PWM5 中断时，硬件会自动跳转到 0103H 地址执行“LJMP 006BH”，然后在 006BH 处再执行“LJMP PWM5\_ISR”即可跳转到真正的中断服务程序，如下图：

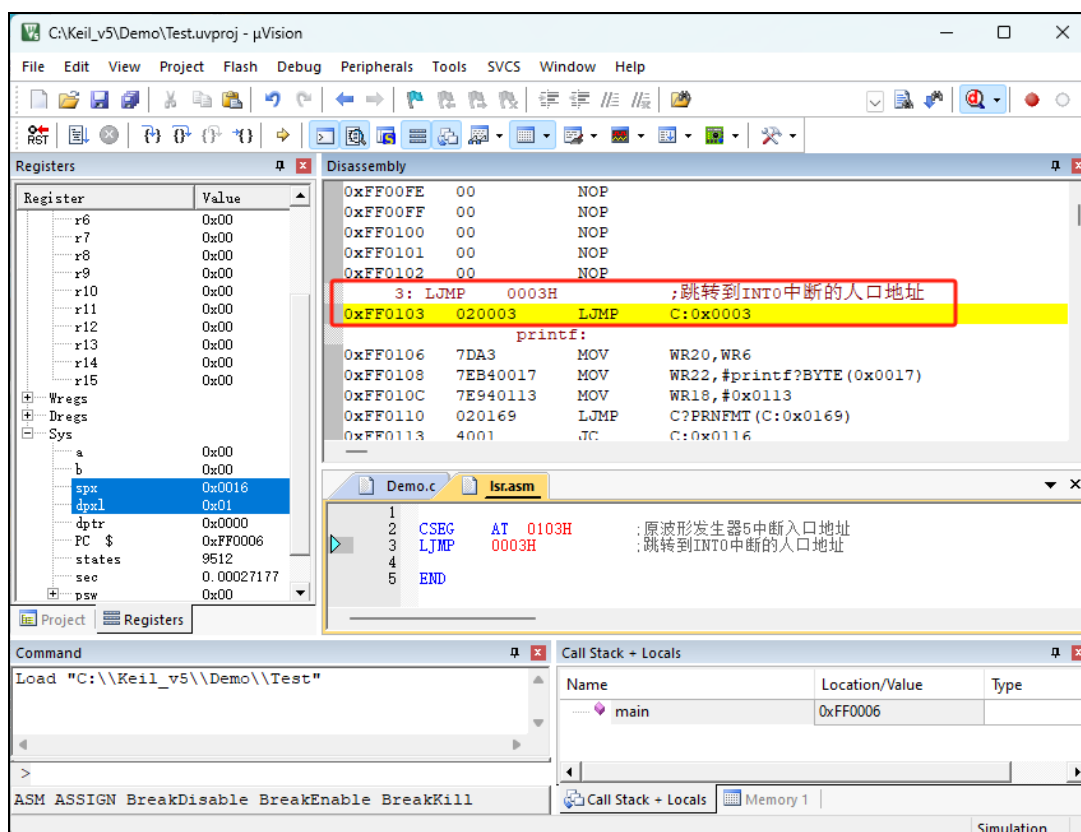


中断服务程序执行完成后，再通过 RETI 指令返回。整个中断响应过程只是多执行了一条 LJMP 语句而已。

## 方法 2: 与方法 1 类似, 借用用户程序中未使用的 0~31 的中断号

比如在用户的代码中, 没有使用 INTO 中断, 则可将上面的代码作类似与方法 1 的修改:



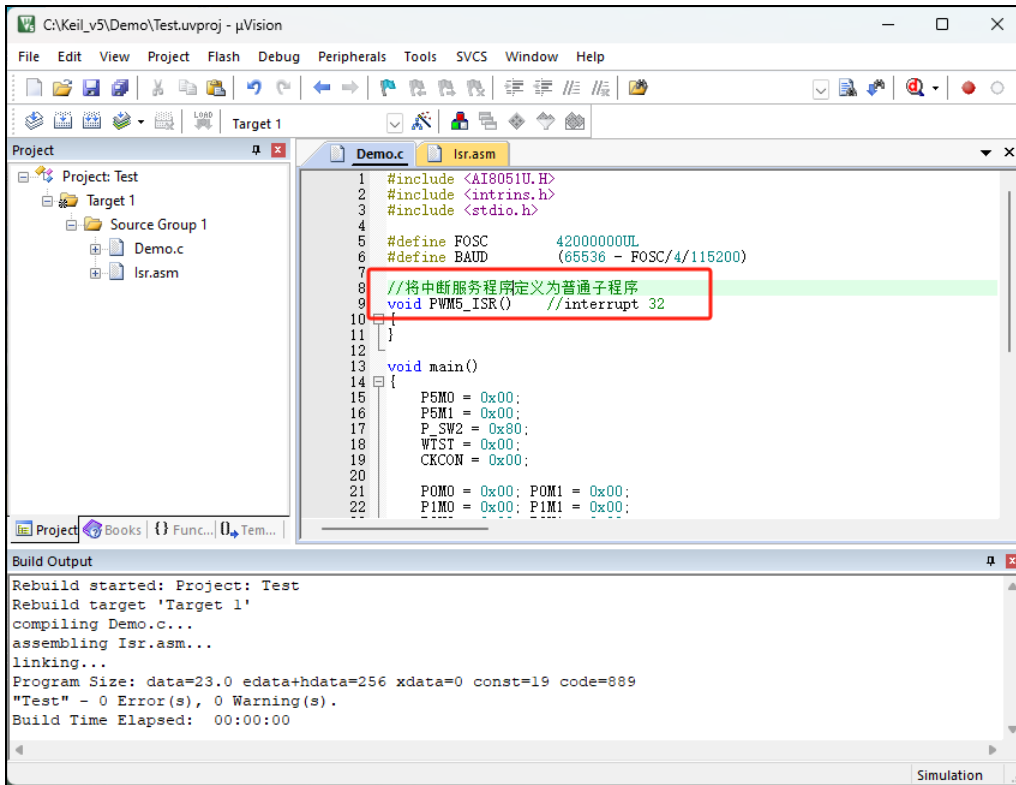


执行效果与方法 1 相同，此方法适用于需要重映射多个中断号大于 31 的情况。

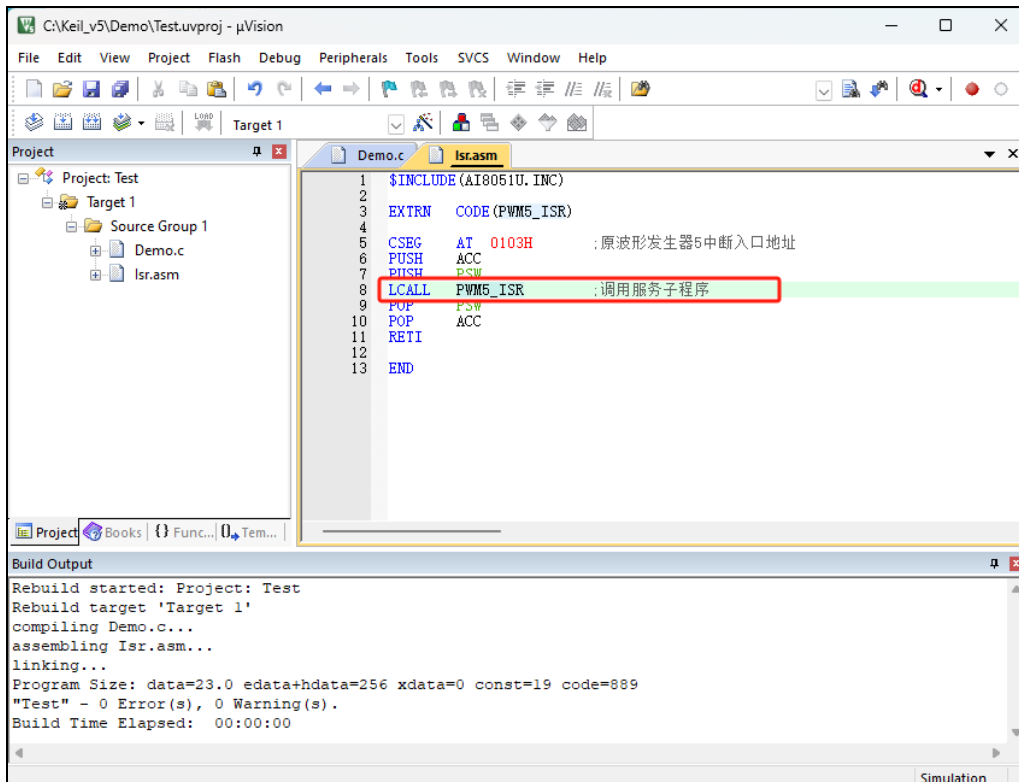
### 方法 3: 将中断服务程序定义成子程序, 然后在汇编代码中的中断入口地址中使用 LCALL 指令执行服务程序

操作步骤如下:

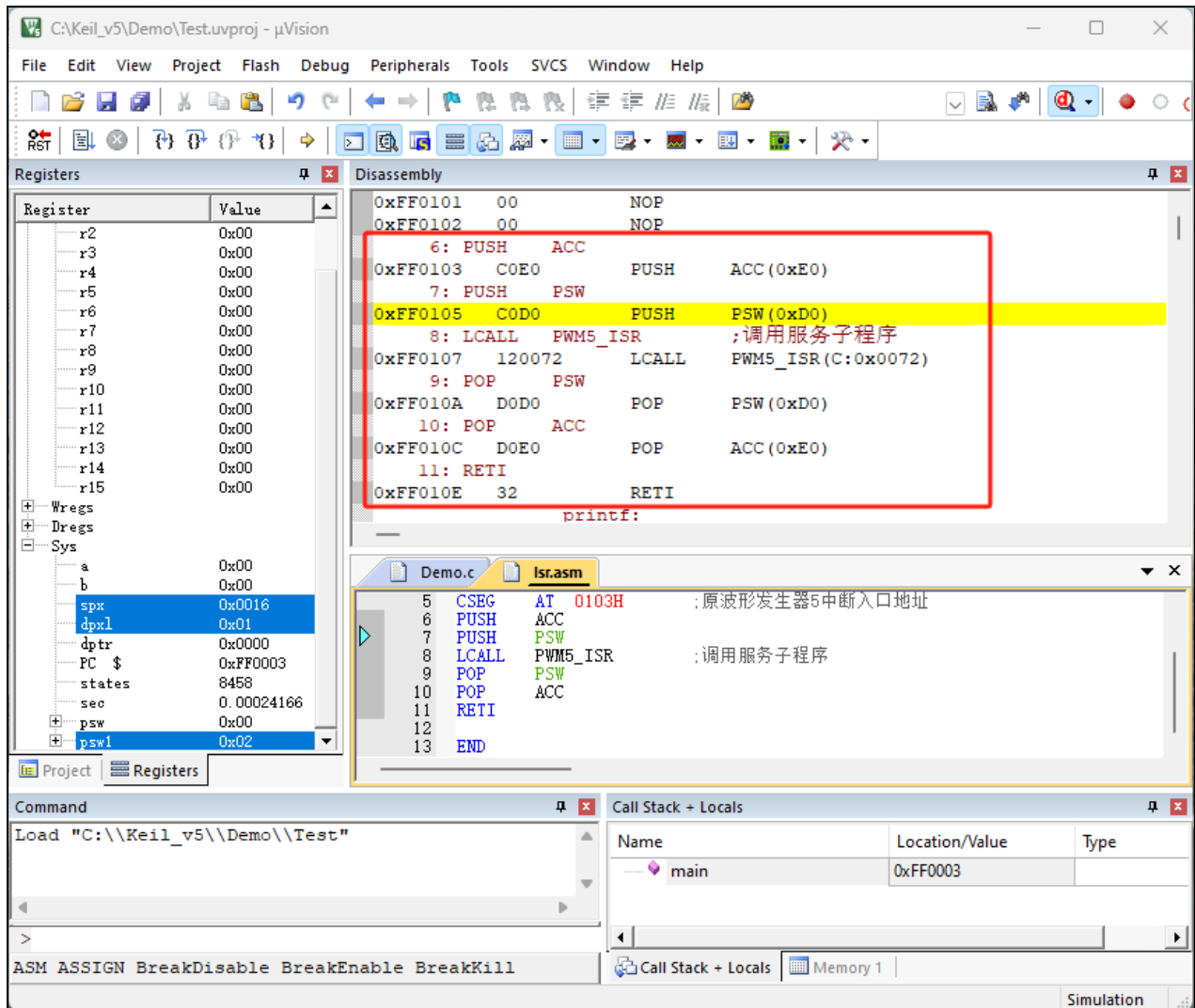
- 1、首先将中断服务程序去掉“interrupt”属性, 定义成普通子程序



- 2、然后在汇编文件的 0103H 地址输入如下图所示的代码



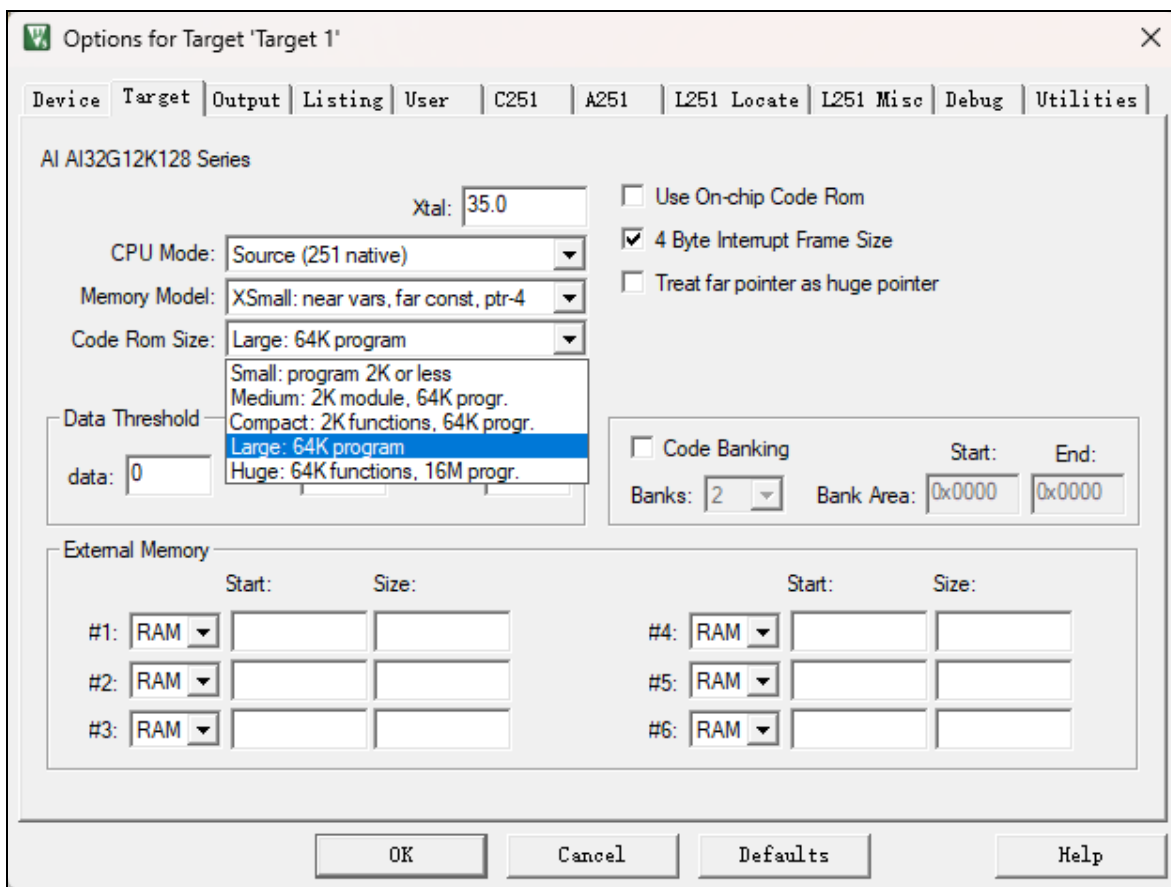
### 3、编译通过后，即可发现在 0103H 地址的地方即为中断服务程序



此方法不需要重映射中断入口，不过这种方法有一个问题，在汇编文件中具体需要将哪些寄存器压入堆栈，需要用户查看 C 程序的反汇编代码来确定。一般包括 PSW、ACC、B、DPL、DPH 以及 R0~R7。除 PSW 必须压栈外，其他哪些寄存器在用户子程序中有使用，就必须将哪些寄存器压栈。

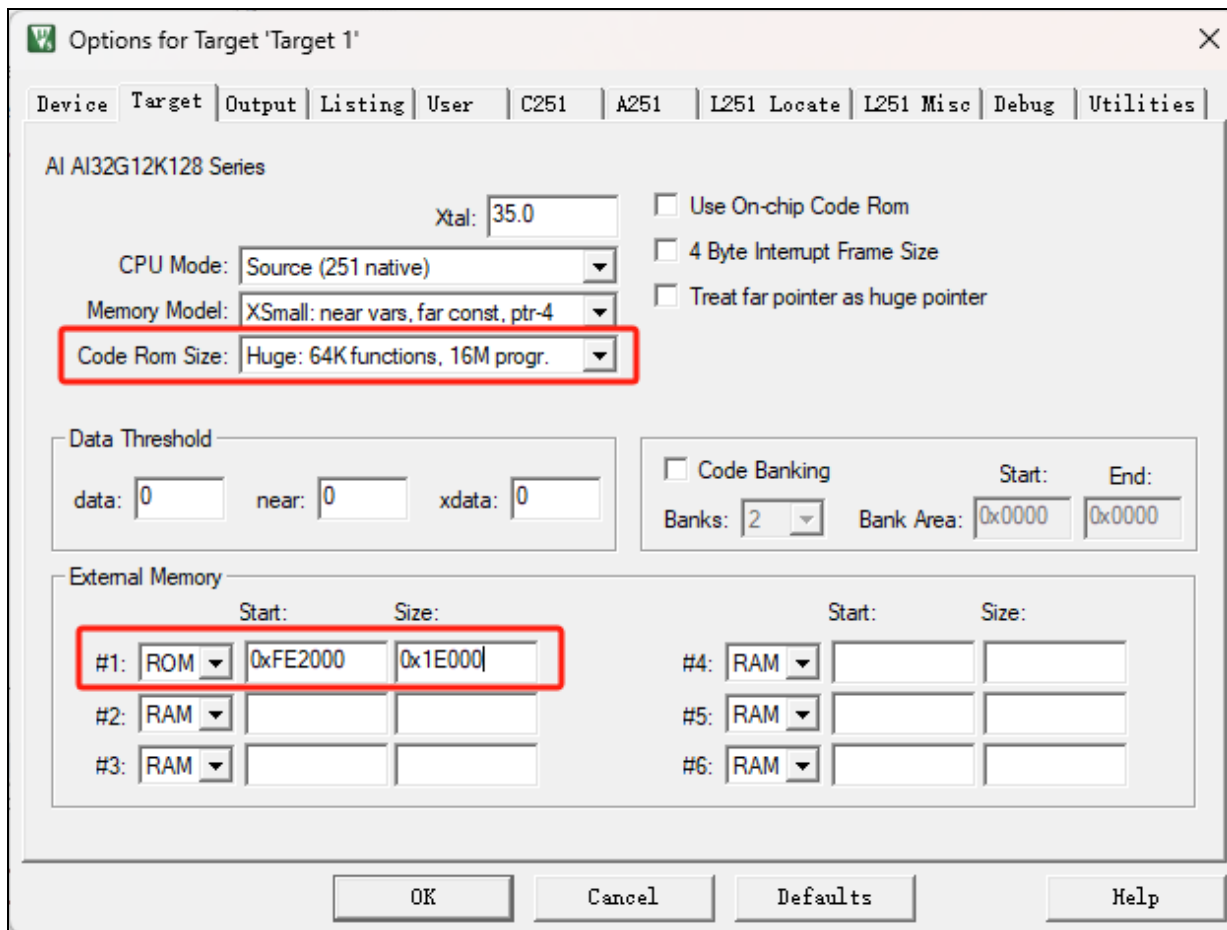
## 25.12 程序超 64K 时如何设置保留 EEPROM 空间

若用户代码大小在 64K 以内，则可设置“Code Rom Size”为“Large”模式，Keil 编译器在链接代码块时会自动将代码全部链接在 FF:0000~FF:FFFF 的地址范围内。FE:0000~FE:FFFF 的 64K 可根据用户的 EEPROM 大小设置，任意使用

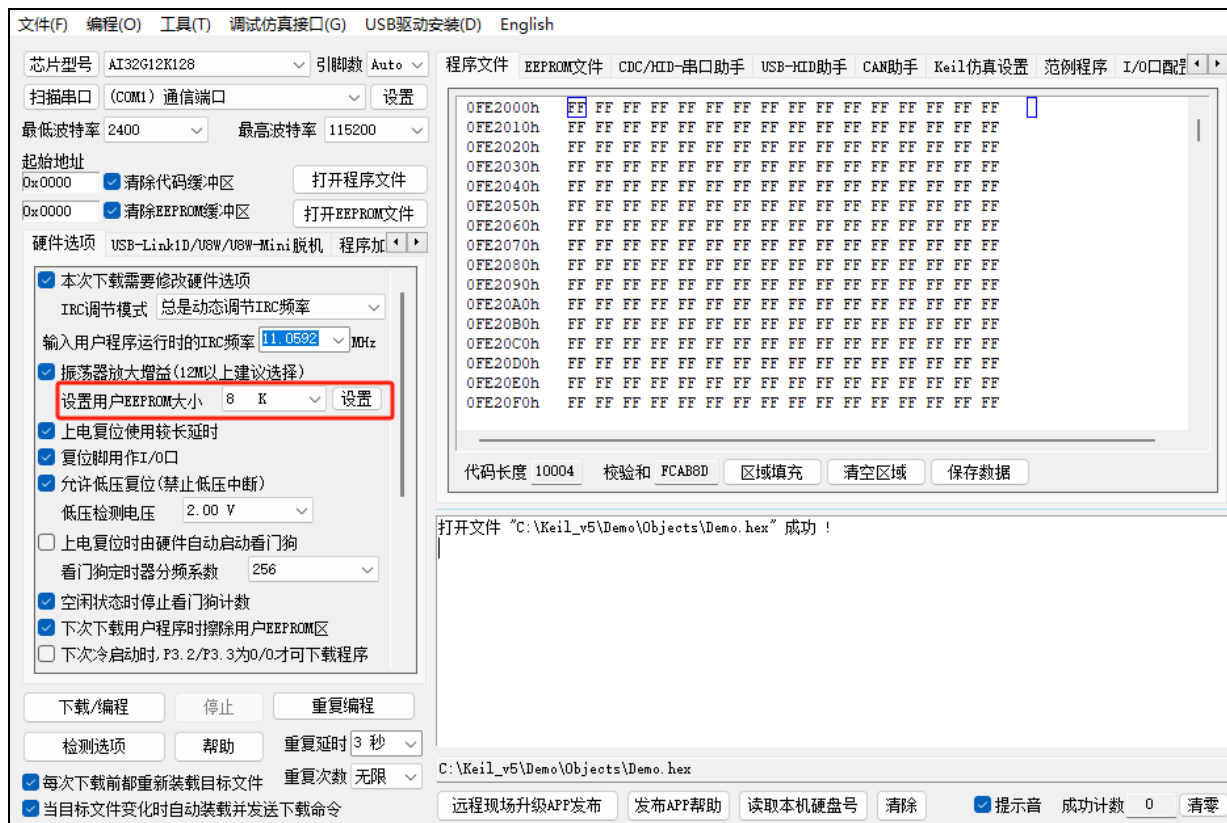


若用户代码大小超过 64K，则“Code Rom Size”必须设置为“Huge”模式，此时 Keil 编译器在链接代码块时，首先会将复位代码和中断向量代码链接在 FF:0000 开始的地址，其他代码块则会从用户设置的地址范例开始存放。由于 AI32G12K128 的 EEPROM 在 FLASH 中的地址固定为 FE:0000，所以为了让编译器不要将用户代码放在 EEPROM 区，则必须进行如下的相应设置：

比如用户需要 EEPROM 的大小为 8K，即 FLASH 地址的 FE:0000~FE:1FFF 区域为 EEPROM 区域，FLASH 地址的 FE:2000~FF:FFFF 区域为用户代码区。则在 Keil 中需要进行如下设置：



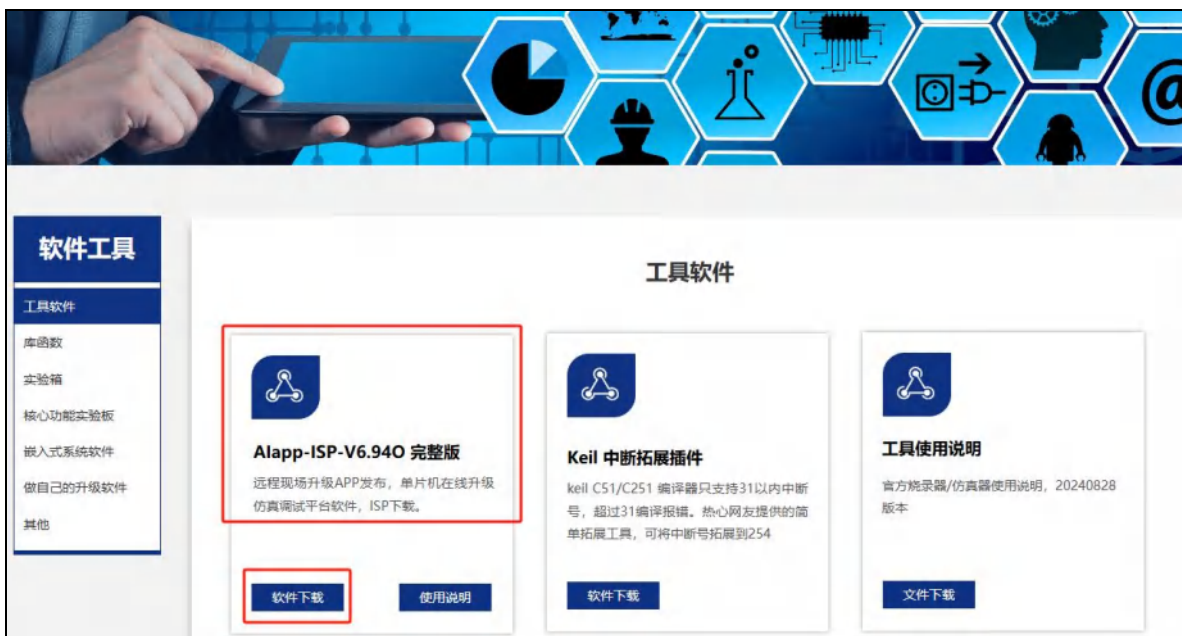
在 ISP 下载软件中需要进行如下设置:



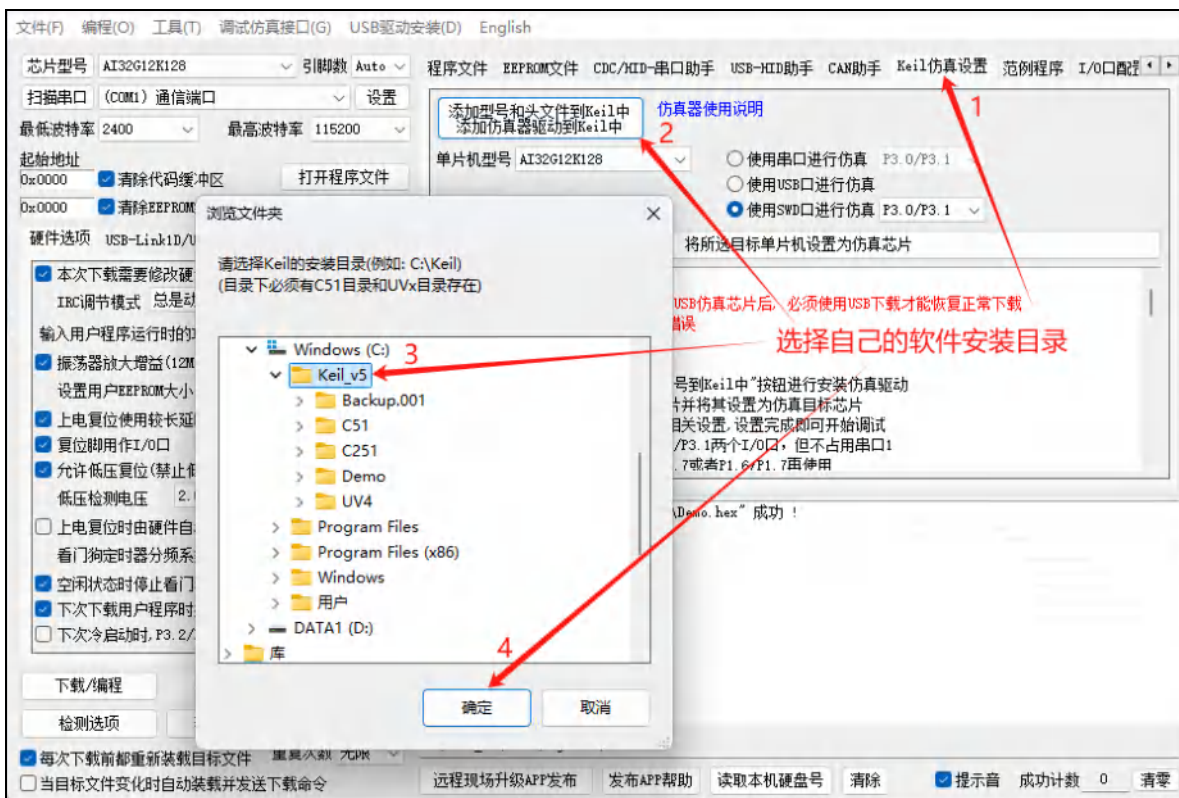
## 25.13 使用 USB-Link1D 仿真 Ai8051U 系列步骤

1、务必先去官网下载最新的 ISP 软件，因为新版本会优化掉一些历史遗留问题，特别是仿真这块。

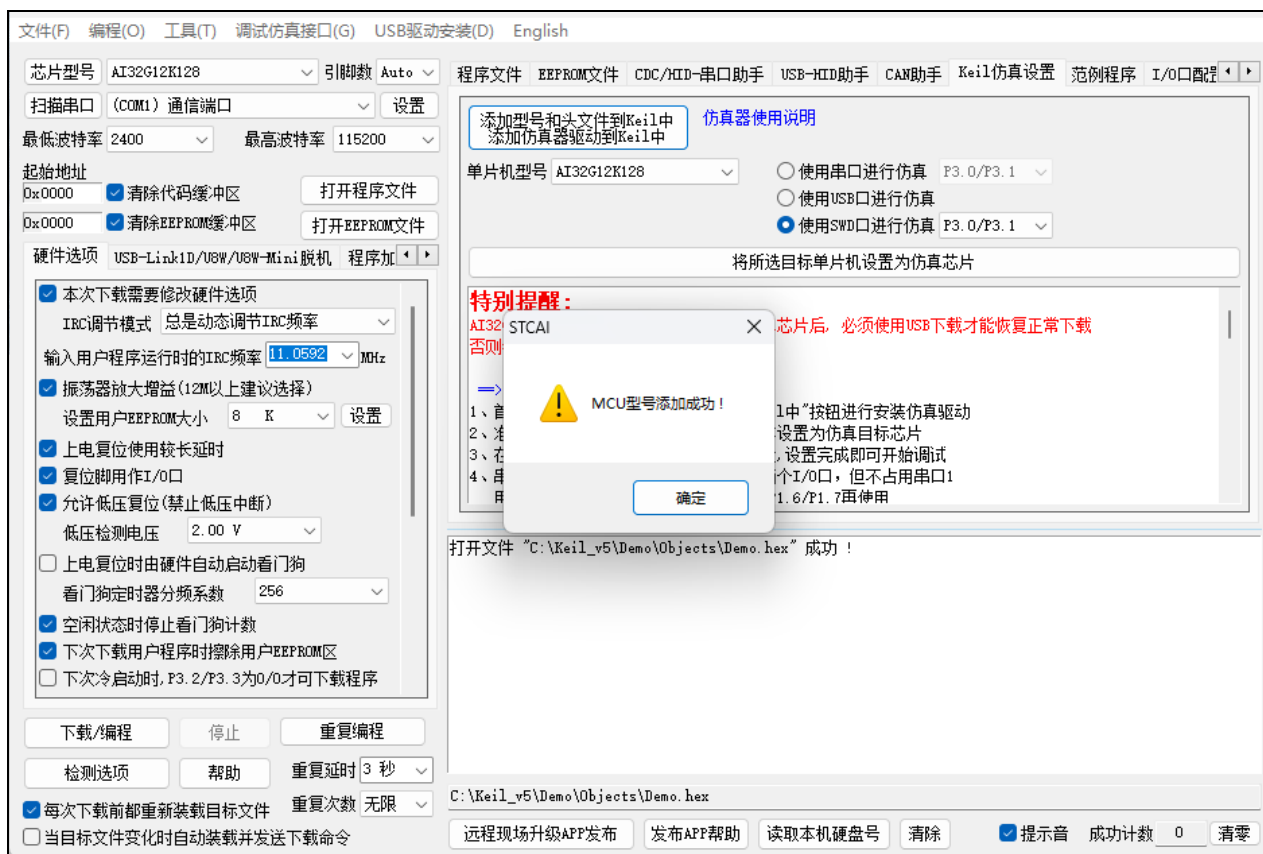
(下载地址: 工具软件-深圳国芯人工智能有限公司 <https://www.stcai.com/gjri>)



2、将 USB-Link1D 连接电脑，然后添加仿真器的固件和芯片型号到 KEIL 中（此步骤建议在每次 ISP 下载软件更新时都重新添加一次，以免仿真驱动更新，另 KEIL 也建议装在 C 盘中）

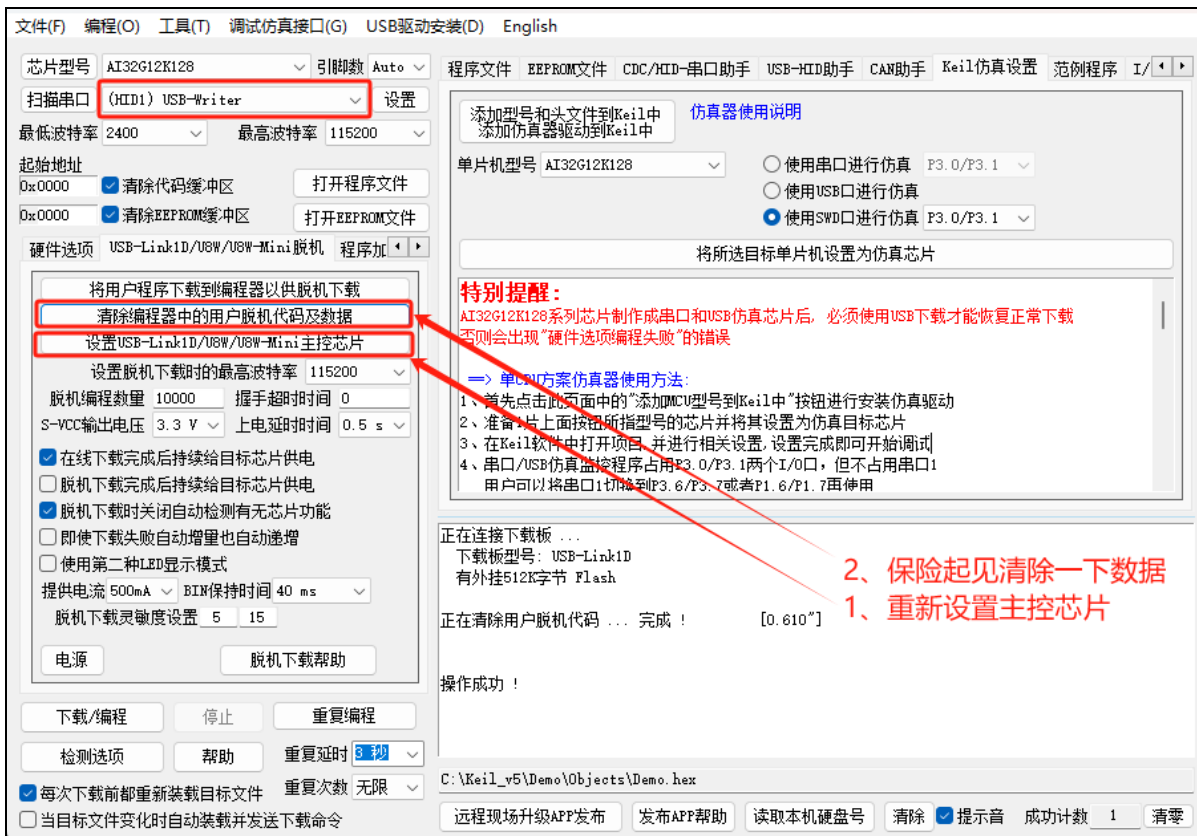




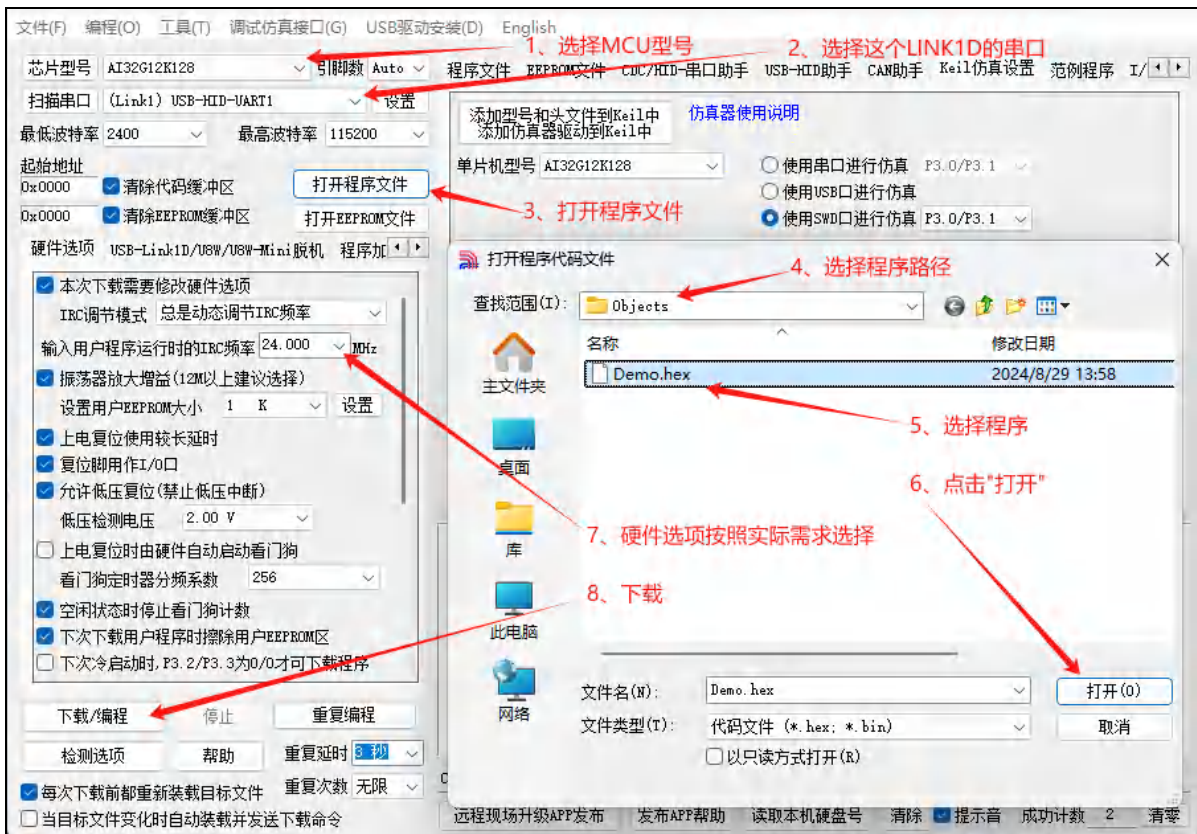


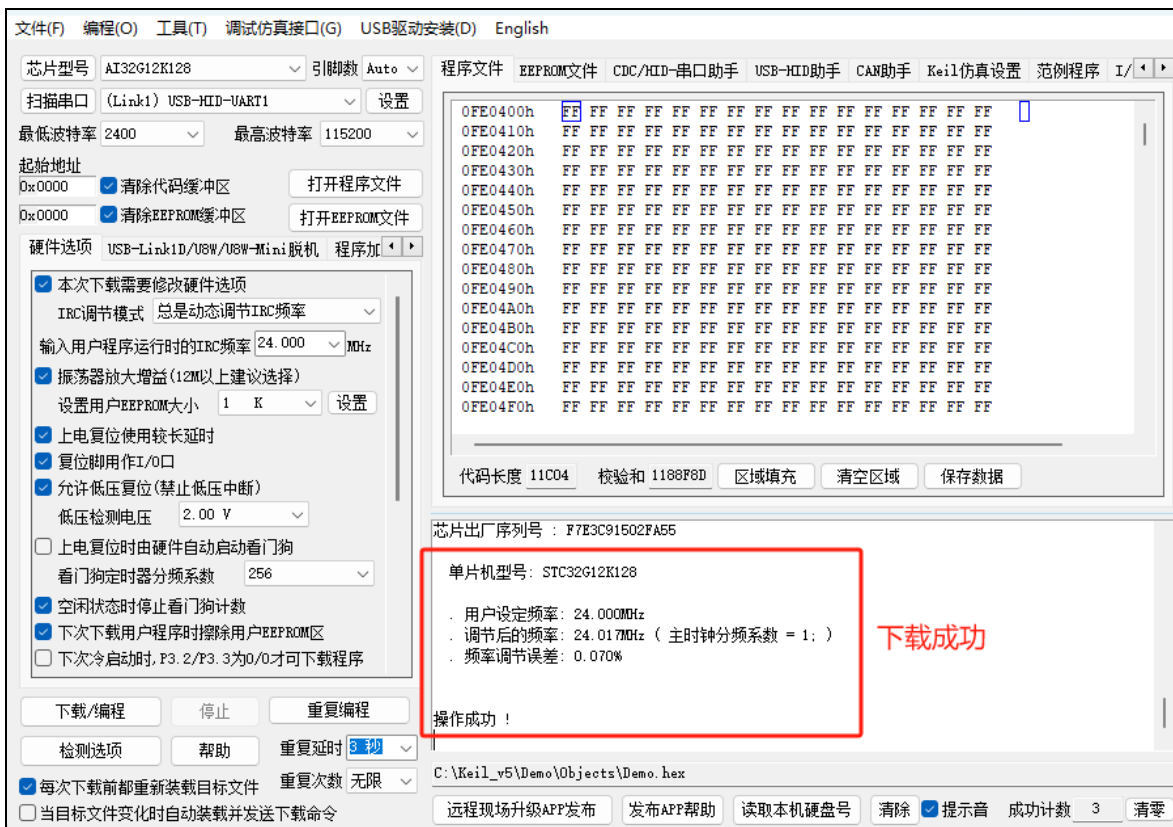
3、建议手动更新一下固件，此时切记 **USB-Link1D 仿真器不要连接我们的单片机!!**（注意下这里的设置**主控和清除数据**两个步骤的操作顺序），成功更新固件或者清除数据都会有相应的提示。



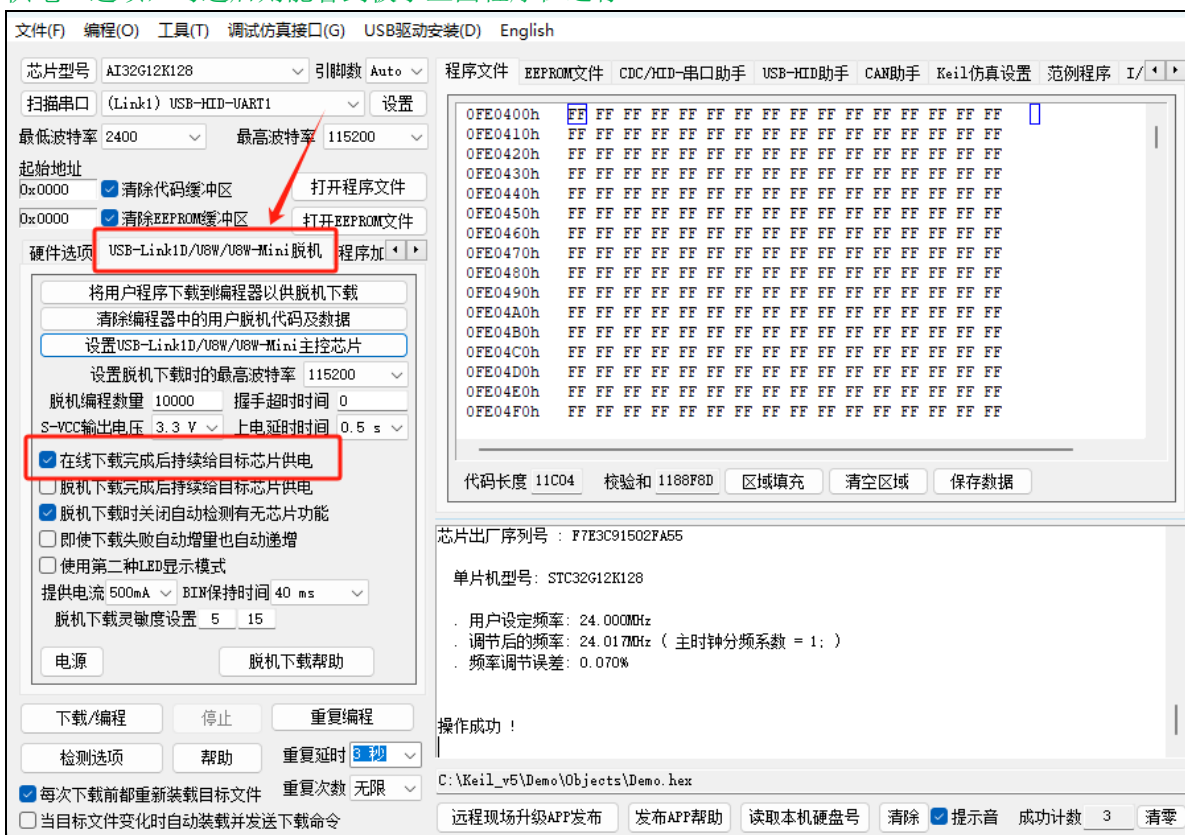


4、此时连接我们的单片机, 然后进行如下的设置就可以通过 ISP 软件正常下载程序了。(注意一下这里的 IRC 频率一定要和程序里设置的主时钟一样!!)

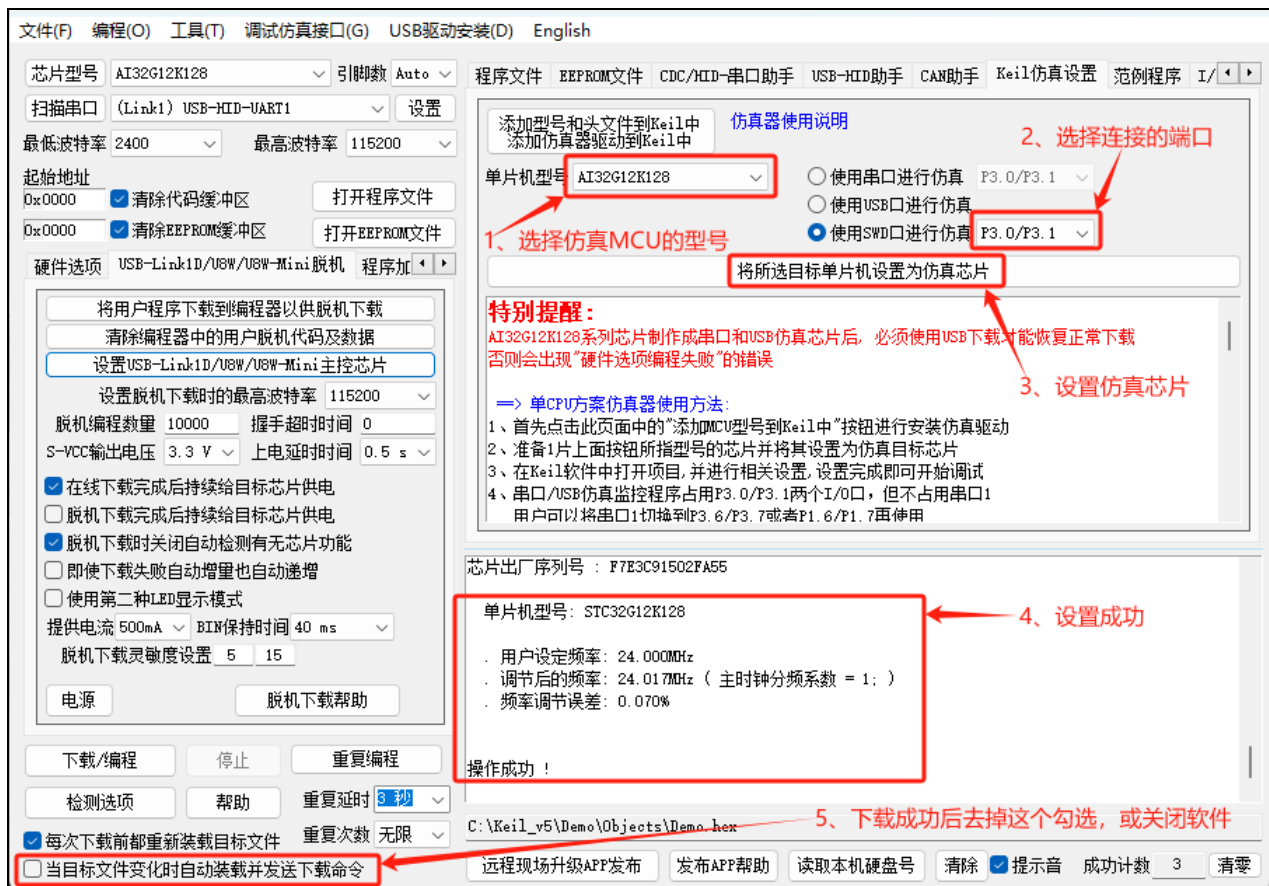




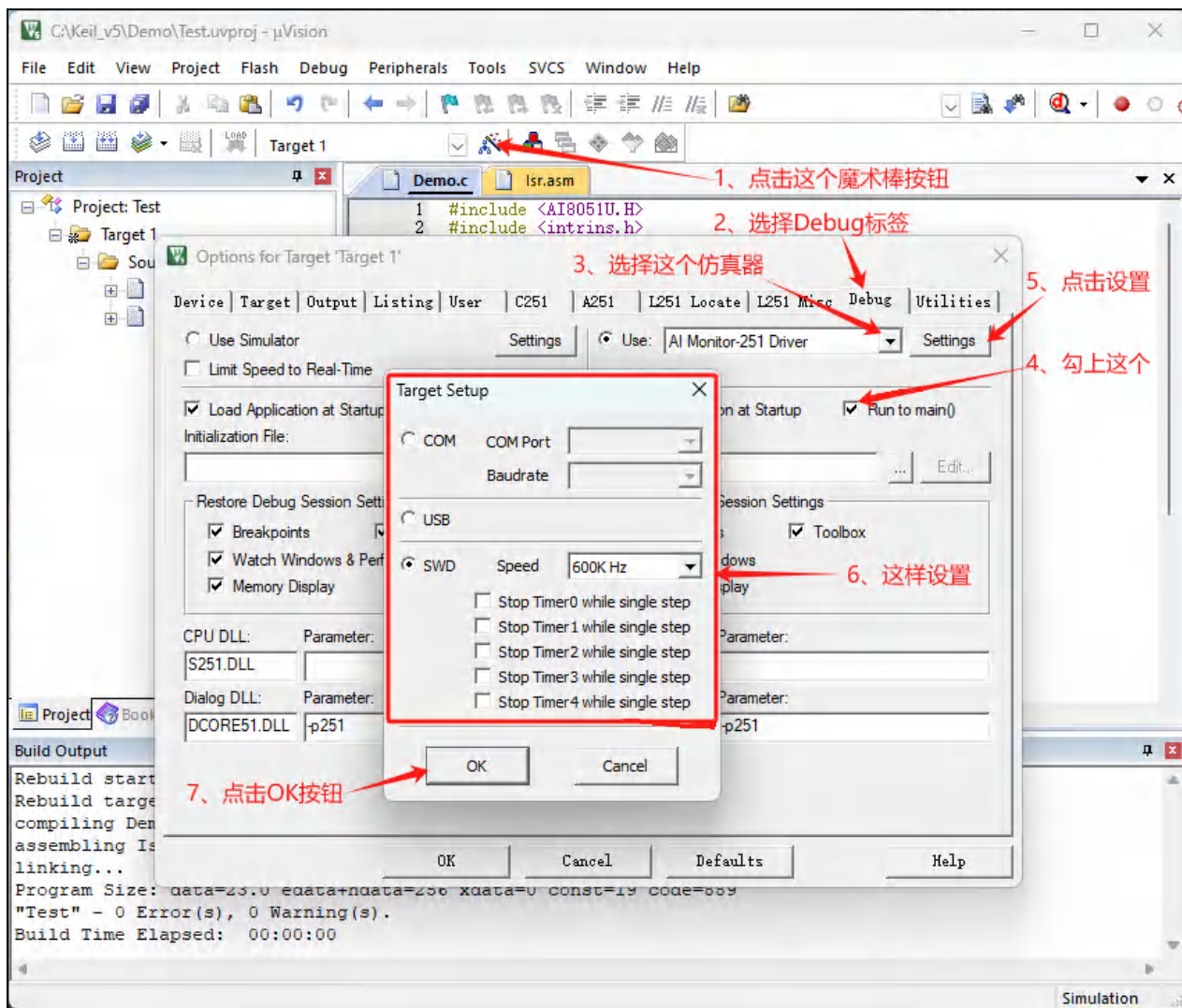
5、如果提示下载成功但是板子上没有运行，原因是没有勾选下图的“在线下载完成后持续给目标芯片供电”选项，勾选后则能看到板子上面程序在运行。

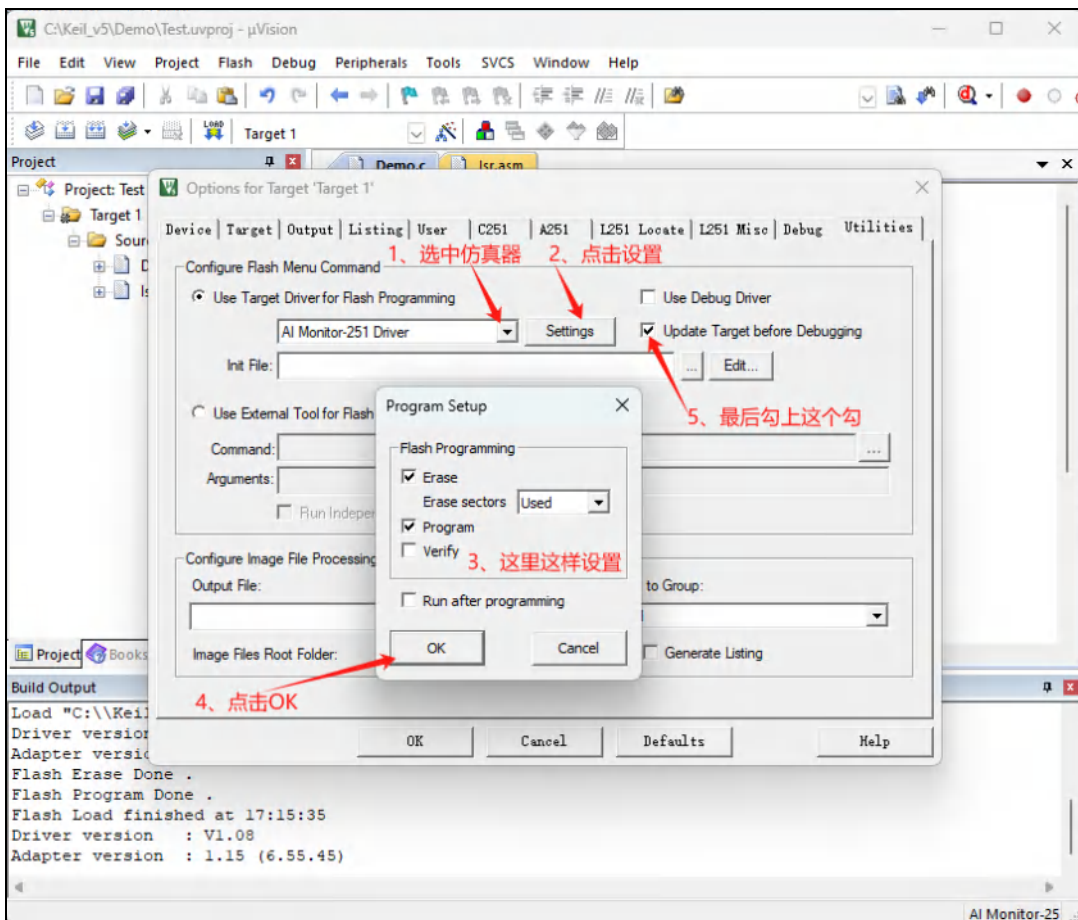
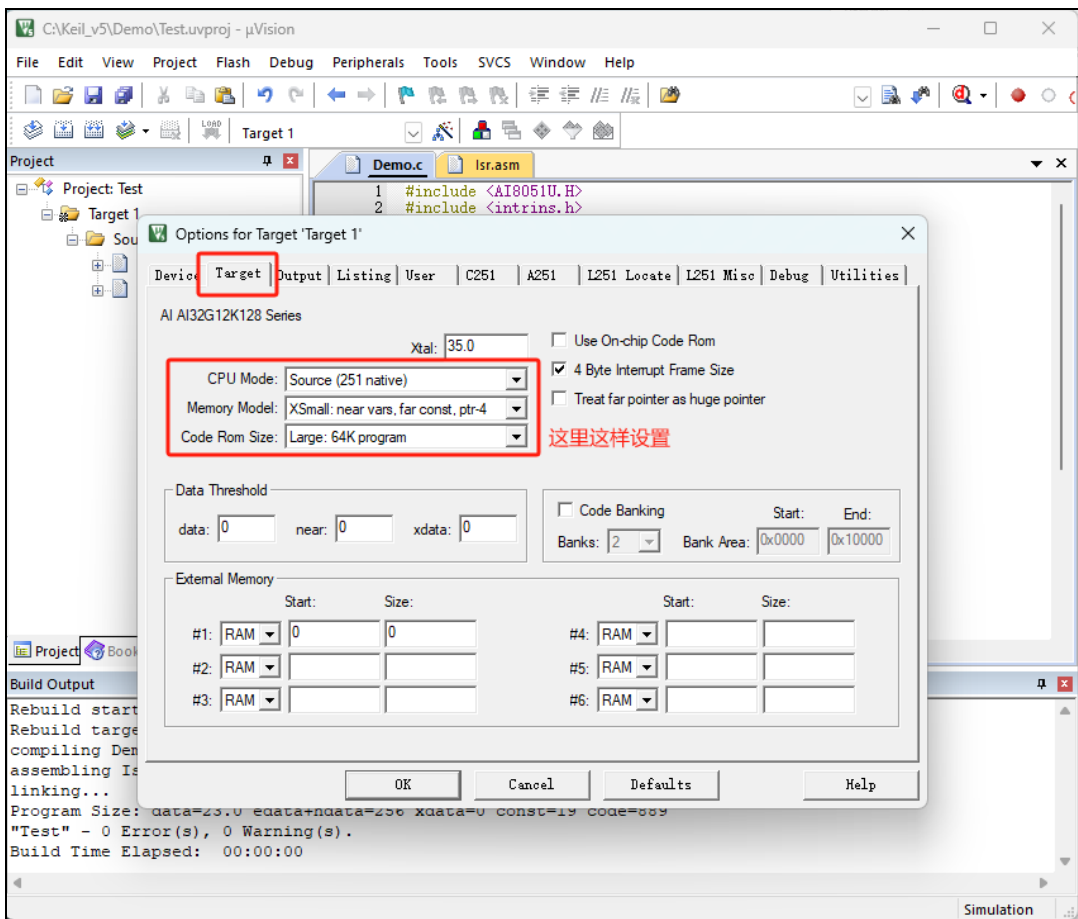


6、以上步骤为下载程序的步骤，旨在测试工具和芯片是否能正常使用。现在开始进行仿真的步骤，先设置为仿真芯片，AI32G12K128 目前仅支持 SWD 仿真，选择型号后会默认使用 SWD 口进行仿真（Ai8051U、AI32F 以及后续出的 AI32 系列不仅支持 SWD 仿真也支持串口仿真，且串口仿真不占用用户的串口资源）。（这里选择了 P3.0/3.1 作为仿真端口，所以程序里不能出现任何占用 3.0 和 3.1 引脚的功能，此楼最后的仿真注意事项贴中也会说明，像什么 USB-CDC 之类的就先不要用了，先用点亮一个 LED 的程序进行测试，比较容易观察结果！）

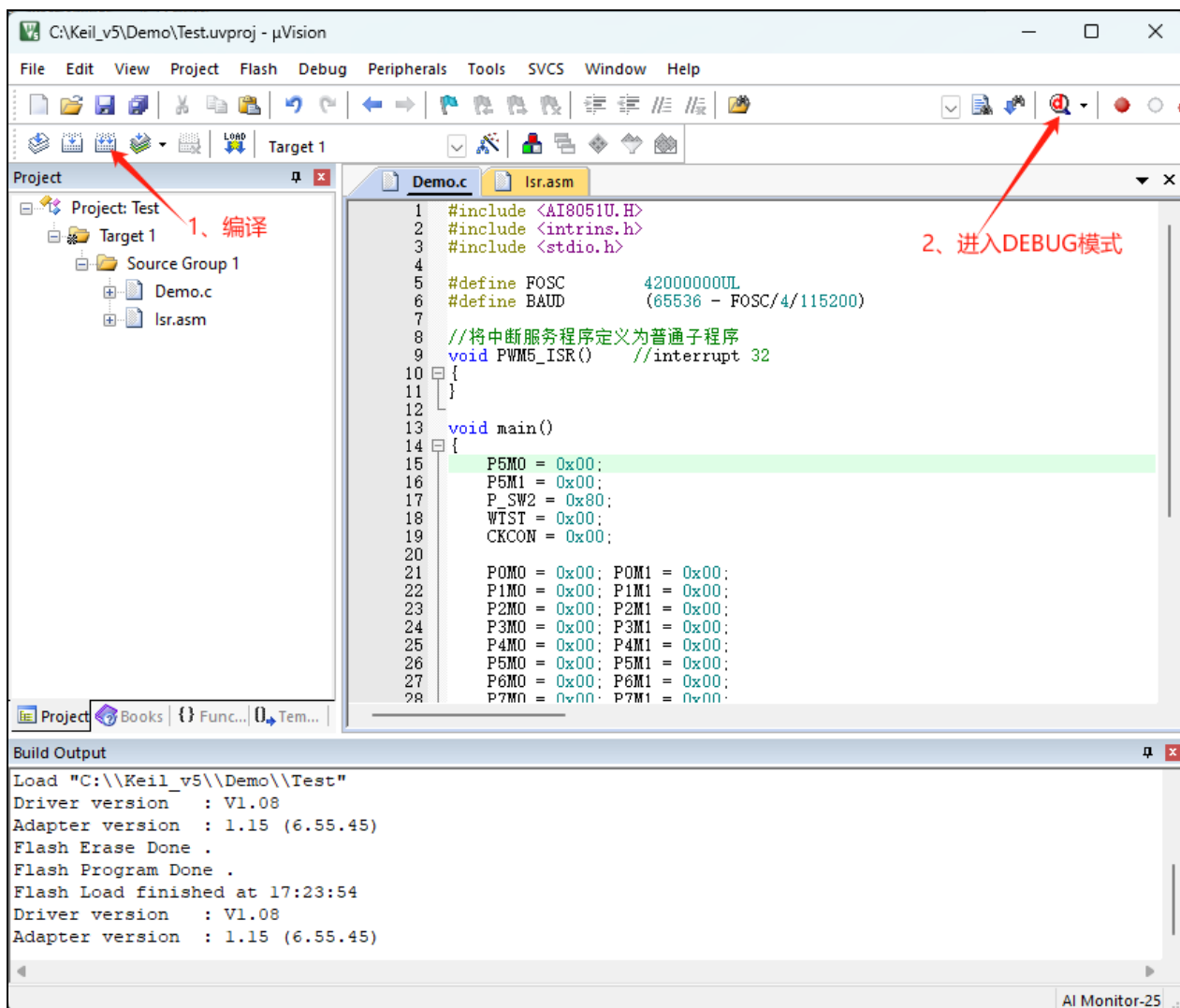


7、成功制作完仿真芯片之后一定要去掉“当目标文件变化时自动装在并发送下载命令”的勾勾，或者关闭软件（后台一起关闭），不然编译完程序就会自动下载在把仿真程序覆盖掉。之后打开 KEIL C251，进行下述操作（由于 AiCube-ISP 的版本仿真驱动更新，内部已实现了自动断电再上电，如果是 S-Vcc 给用户系统供电，则在制作完仿真芯片之后无需给 MCU 断电再上电，在仿真时勾不勾选“在线下载完成后持续给目标芯片供电”选项也都无影响。但是如果不是 S-Vcc 给用户系统供电，则在制作完仿真芯片之后还需要给 MCU 断电再上电。）：

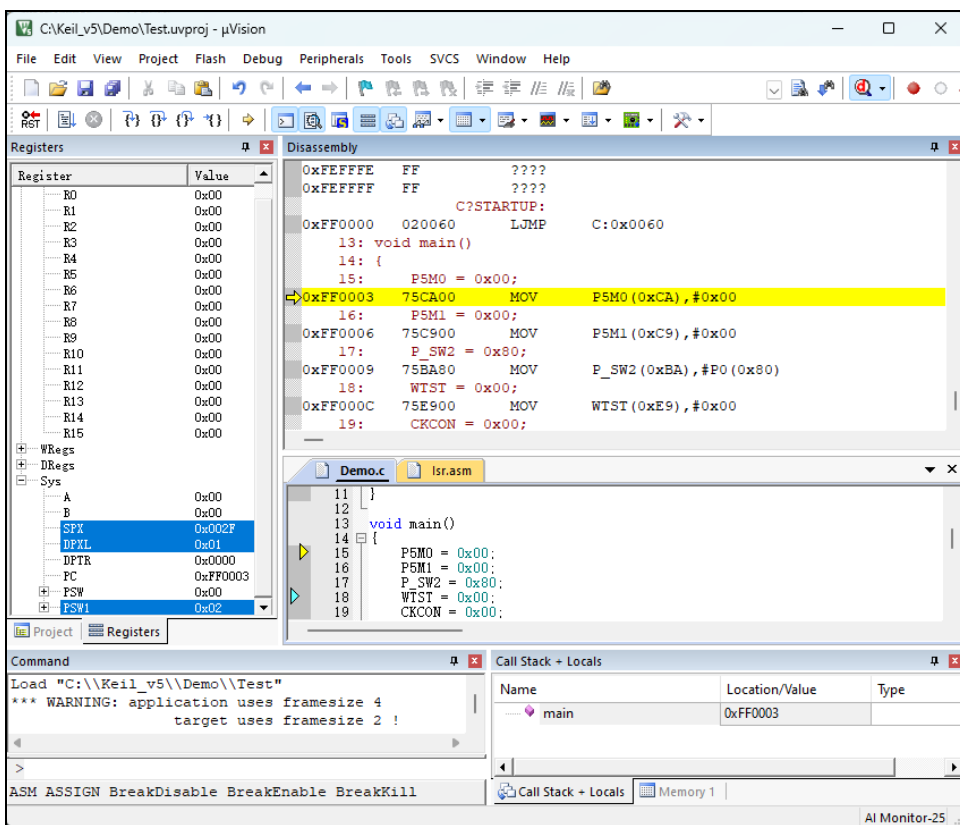




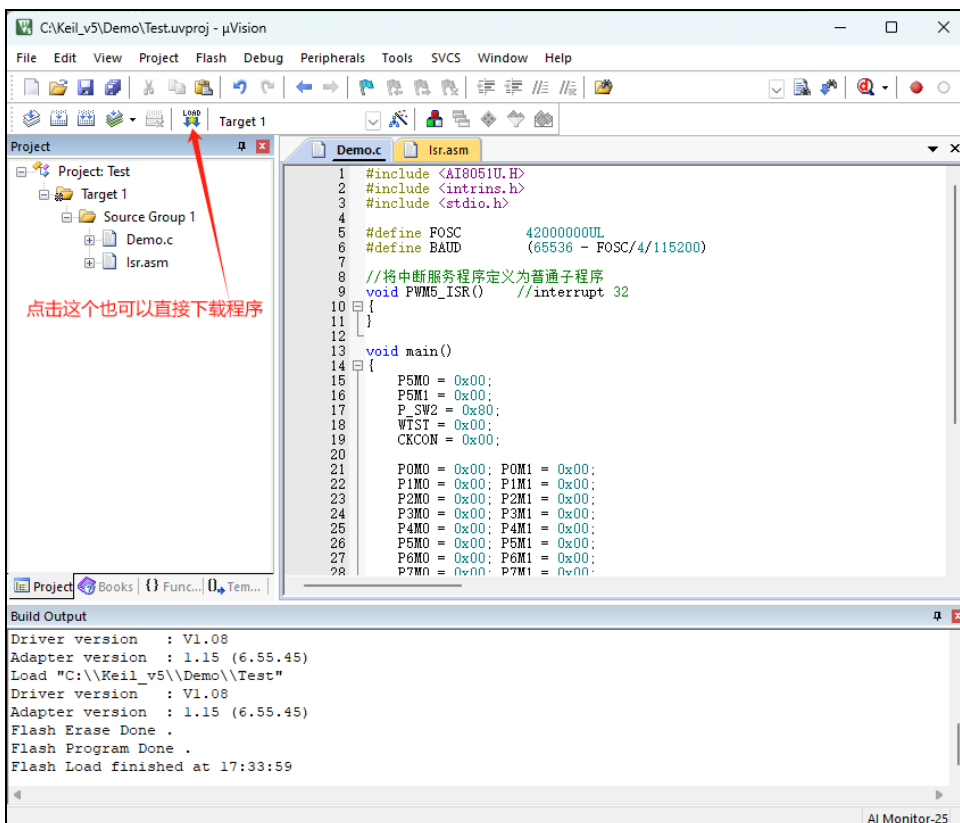
## 8、这样就可以编译并且调试了



9、出现下面这个界面，说明已经成功的进入了仿真模式，然后就可以用变量监测，断点等等的功能



10、如果想编译后直接下载程序也可以，不进 DEBUG 模式，如下操作就可以下载程序（注：这个步骤新版软件已经不需要断电）





## 25.14 用户程序复位到系统区进行 USB 模式 ISP 下载的方法（不停电）

当项目处于开发阶段时，需要反复的下载用户代码到目标芯片中进行代码验证，使用 USB 模式对单片机进行正常的 ISP 下载，需要先将 P3.2 口短路到 GND，然后对目标芯片进行重新上电，从而会使得项目在开发阶段烧录步骤比较繁琐。为此单片机增加了一个特殊功能寄存器 IAP\_CONTR，当用户向此寄存器写入 0x60，即可实现软件复位到系统区，进而实现不停电就可进行 ISP 下载。

**注：当用户程序软复位到系统区时，若 P3.0/D-和 P3.1/D+已经和电脑的 USB 口相连，则系统代码会自动进入 USB 下载模式等待 ISP 下载，此时不需要 P3.2 连接到地**

下面介绍如下两种方法：

### 1、使用 P3.2 口的按键（非 USB 项目）

这里使用 P3.2 口的按键触发软复位和“P3.2 口短路到 GND，然后对目标芯片进行重新上电”的方法不一样。用户程序的主循环中，判断 P3.2 口电平状态，当检测到 P3.2 口电平为 0 时，触发软件复位到系统区即可进行 USB ISP 下载。P3.2 口的按键在释放状态时，用户程序从 P3.2 口读取的电平为 1，当需要复位到 ISP 进行 USB 下载时，只需手动按一下 P3.2 即可。

程序中判断 P3.2 电平的范例程序如下：

---

```

//测试工作频率为 11.0592MHz

#include "Ai8051U.H" //头文件见下载软件

void main()
{
    P_SW2 = 0x80; //使能访问 XFR,没有冲突不用关闭
    CKCON = 0x00; //设置外部数据总线速度为最快
    WTST = 0x00; //设置程序代码等待参数,
                //赋值为 0 可将 CPU 执行程序的速度设置为最快

    P3M0 = 0x00;
    P3M1 = 0x00;
    P32 = 1;

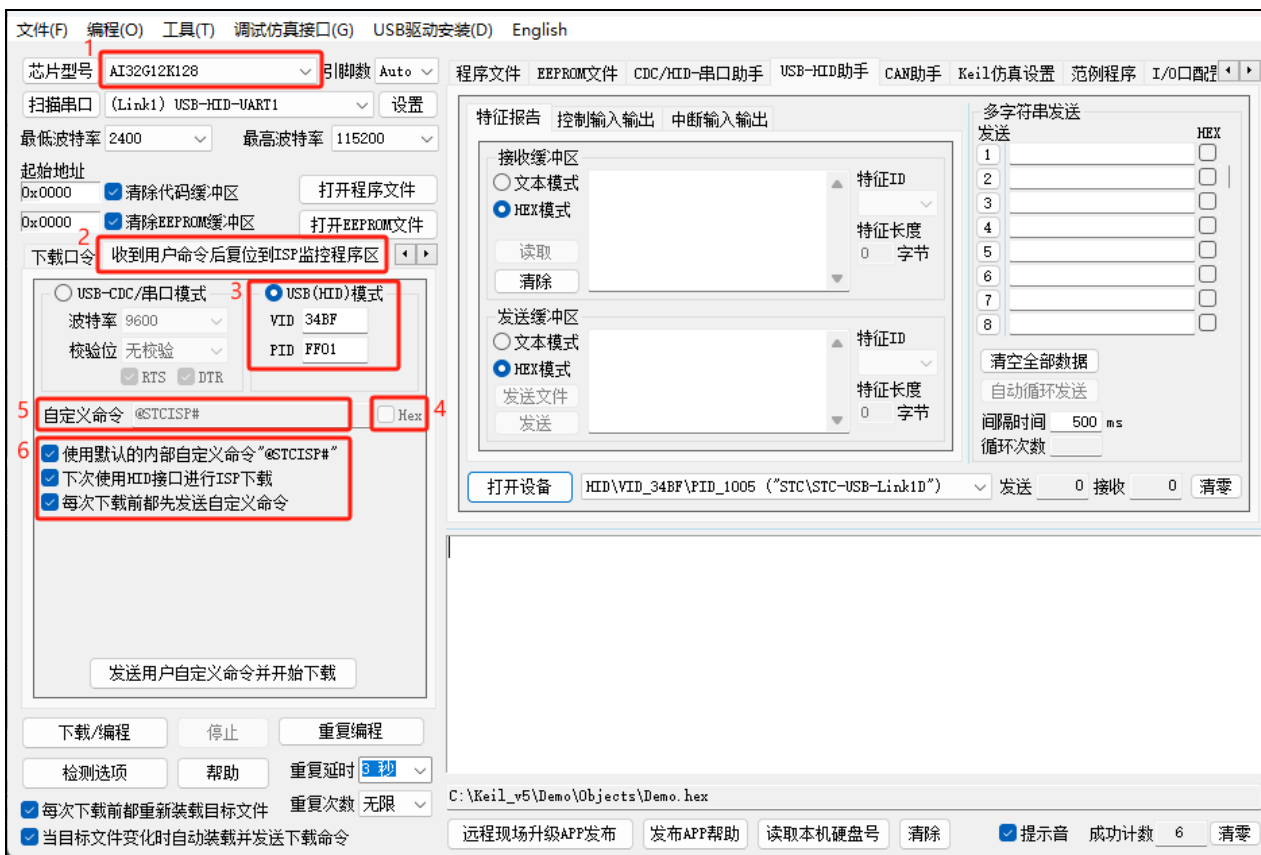
    while (1)
    {
        if (!P32) IAP_CONTR = 0x60; //当检测到 P3.2 的电平为低时
                                    //软件复位到系统区

        ... //用户代码
    }
}

```

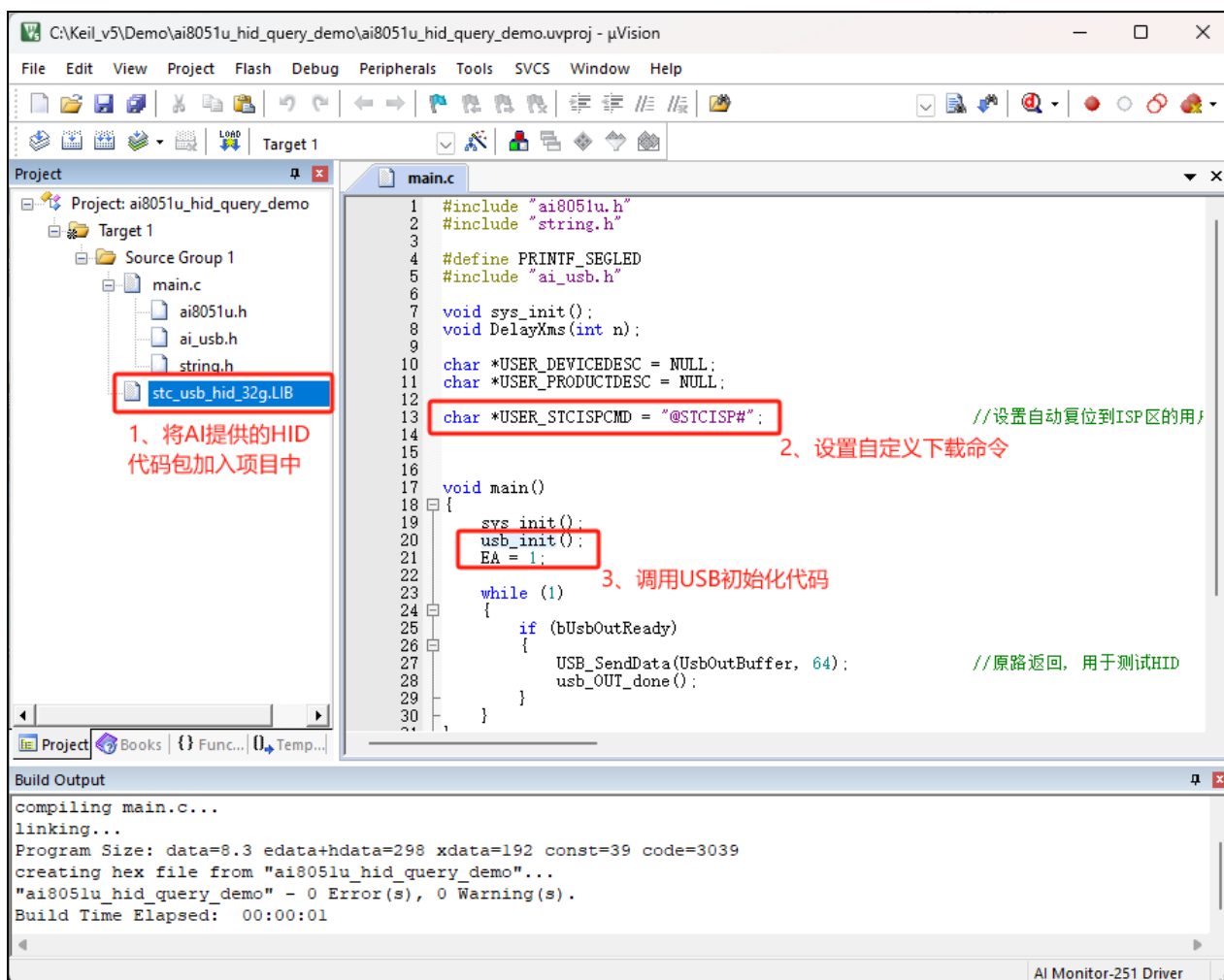
---

## 2、使用 ISP 下载软件发送的用户下载命令（USB 项目）



1. 选择正确的单片机型号
2. 打开“收到用户命令后复位到 ISP 监控程序区”选项页
3. 选择“USB(HID)模式”，并设置 USB 设备的 VID 和 PID, 范例中的 VID 为“34BF”, PID 为“FF01”
4. 选择 HEX 模式或者文本模式
5. 设置自定义下载命令，需要和代码中的自定义命令相一致
6. 选择上这两项，当目标代码重新编译后，ISP 下载软件便会自动发送复位命令，并自动开始 USB 模式的 ISP 下载

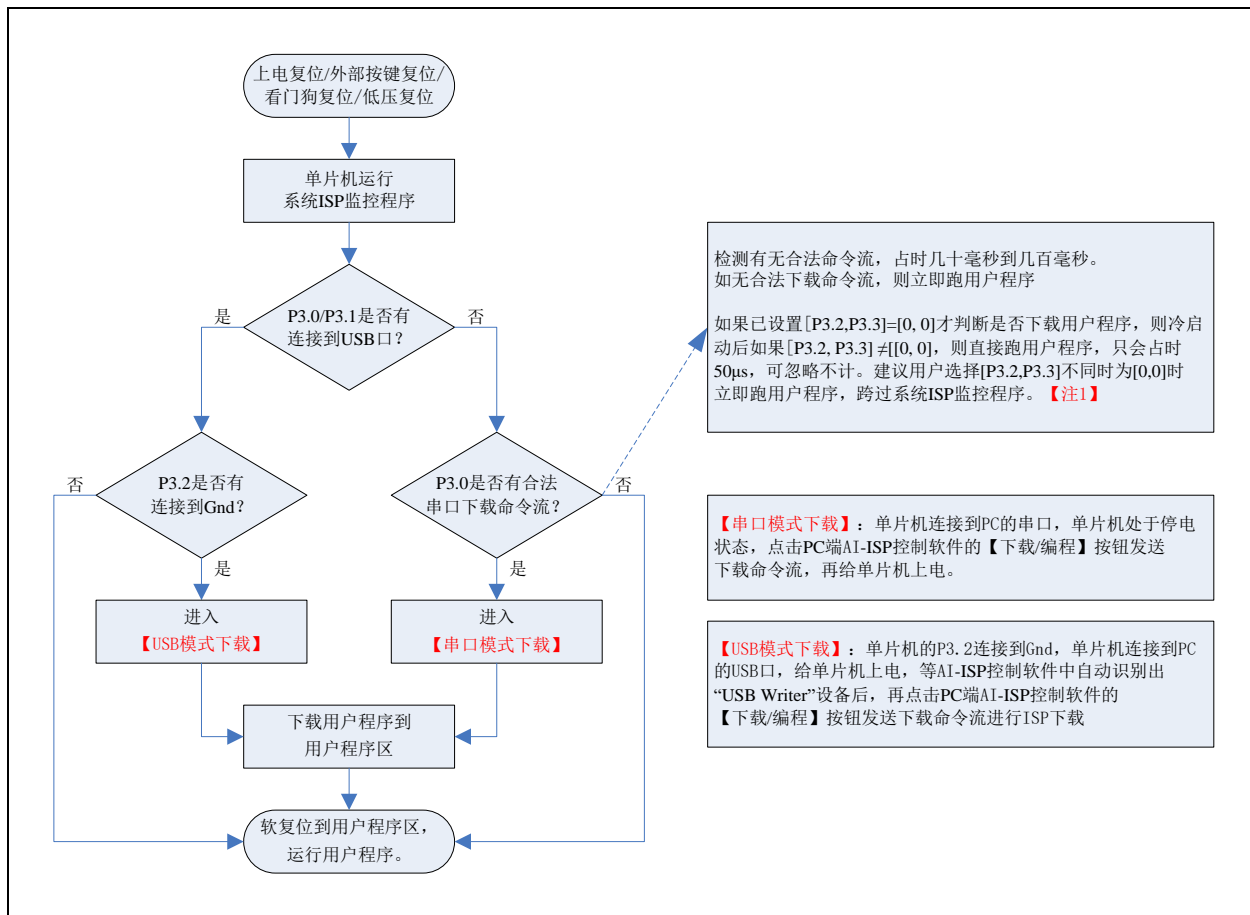
注意：若需要使用此模式，则必须将“stc\_usb\_hid.lib”代码库添加到项目中，并按照下图所示的方式设置自定义下载命令。



详细代码请参考官网上的“AI32G 实验箱演示程序”包中的“76-通过 USB HID 协议打印数据信息-可用于调试”

## 25.15 ISP 下载流程及典型应用线路图

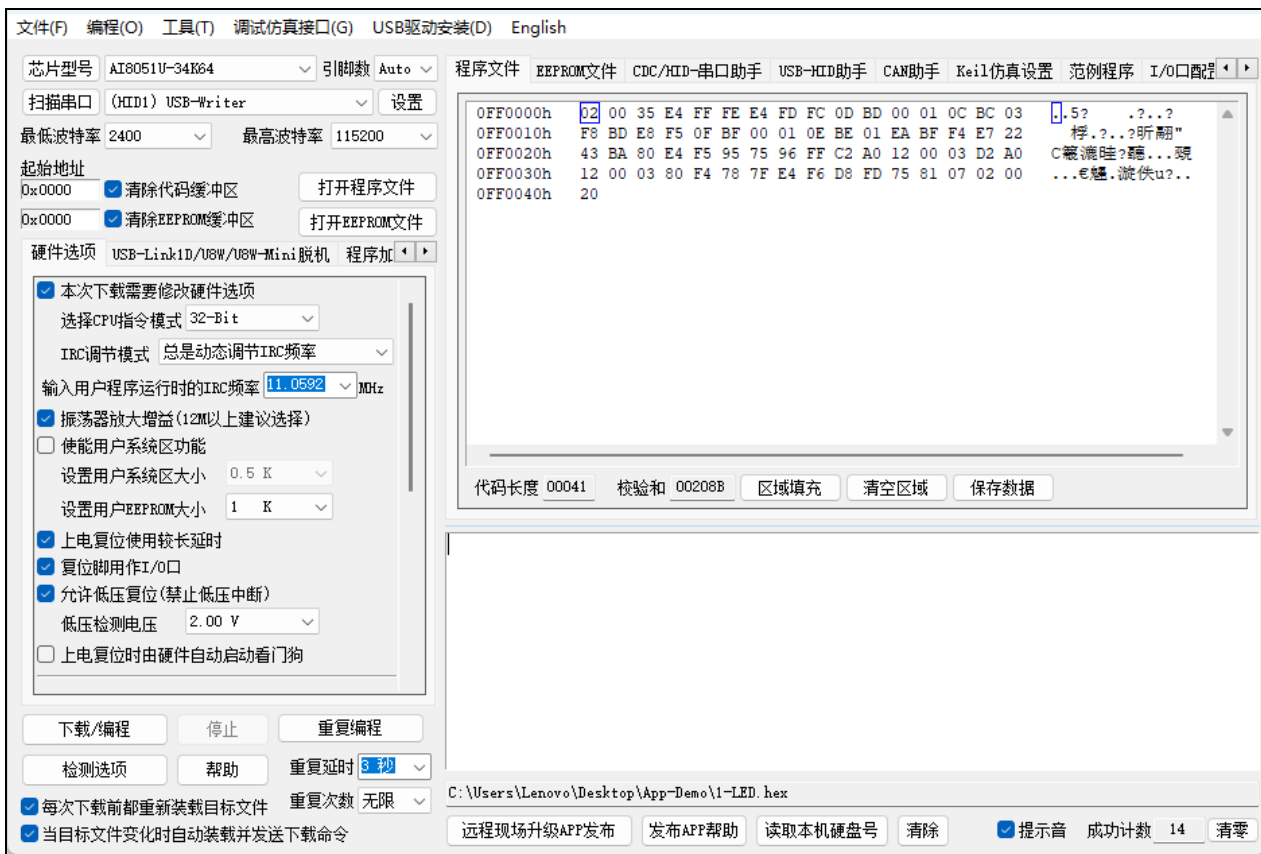
### 25.15.1 ISP 下载流程图（硬件/软件模拟 USB+串口模式）



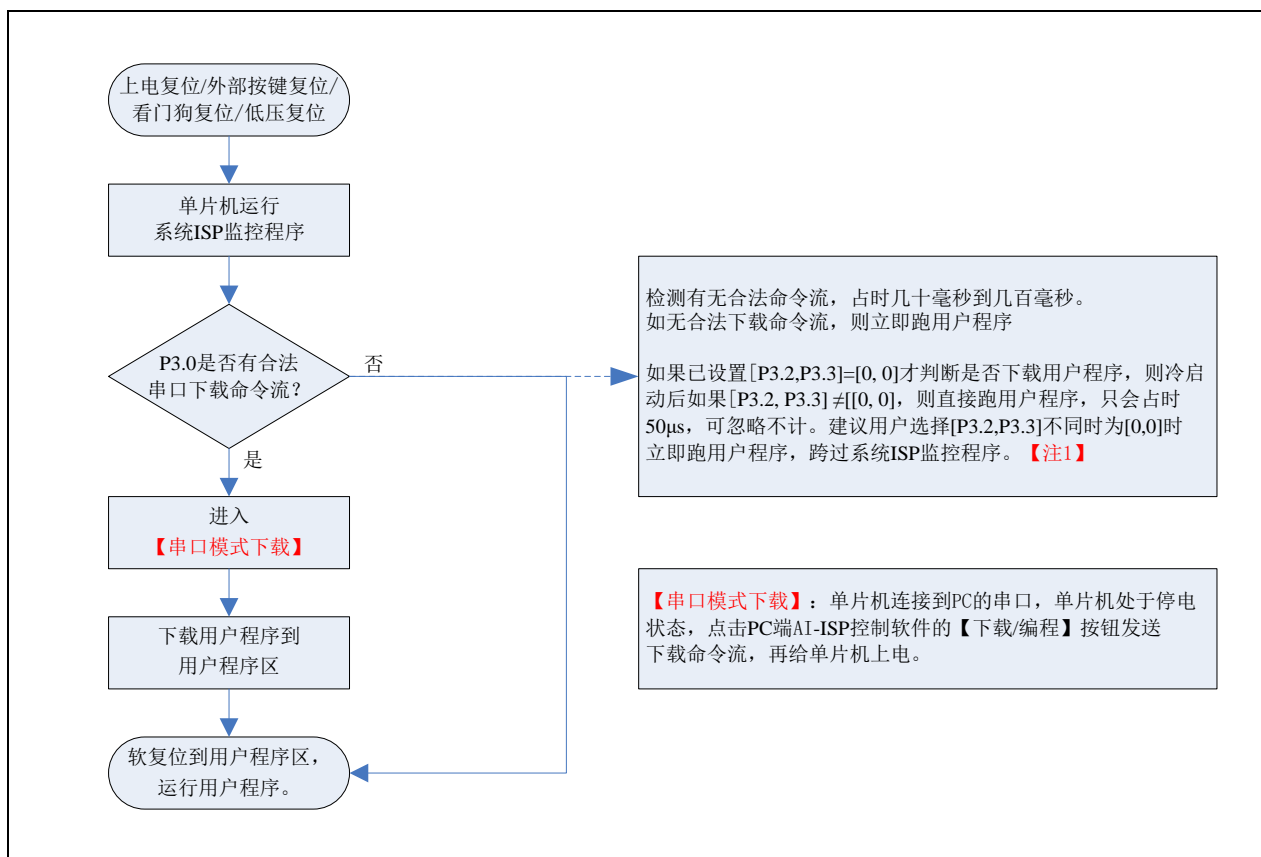
注意：因 [P3.0, P3.1] 作下载/仿真用(下载/仿真接口仅可用 [P3.0, P3.1])，故建议用户将串口 1 放在 P3.6/P3.7 或 P1.6/P1.7，若用户不想切换，坚持使用 P3.0/P3.1 工作或作为串口 1 进行通信，则务必在下载程序时，在软件上勾选“下次冷启动时，P3.2/P3.3 为 0/0 时才可以下载程序”。【注 1】

【注 1】：AI15, AI8 系列及以后新出的芯片的烧录保护引脚为 P3.2/P3.3，之前早期芯片的烧录保护引脚为 P1.0/P1.1。

AiCube-ISP 界面如下图所示：



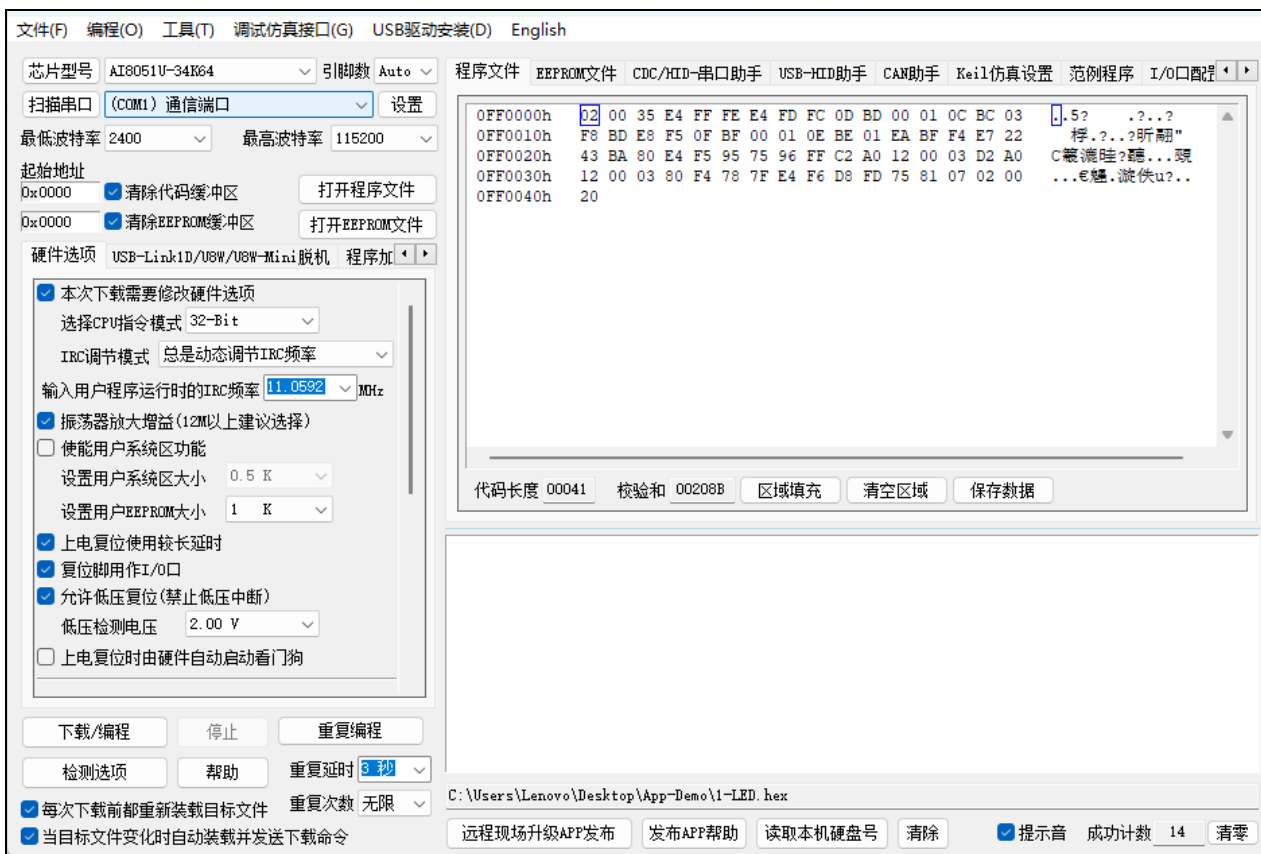
## 25.15.2 ISP 下载流程图（串口下载模式）



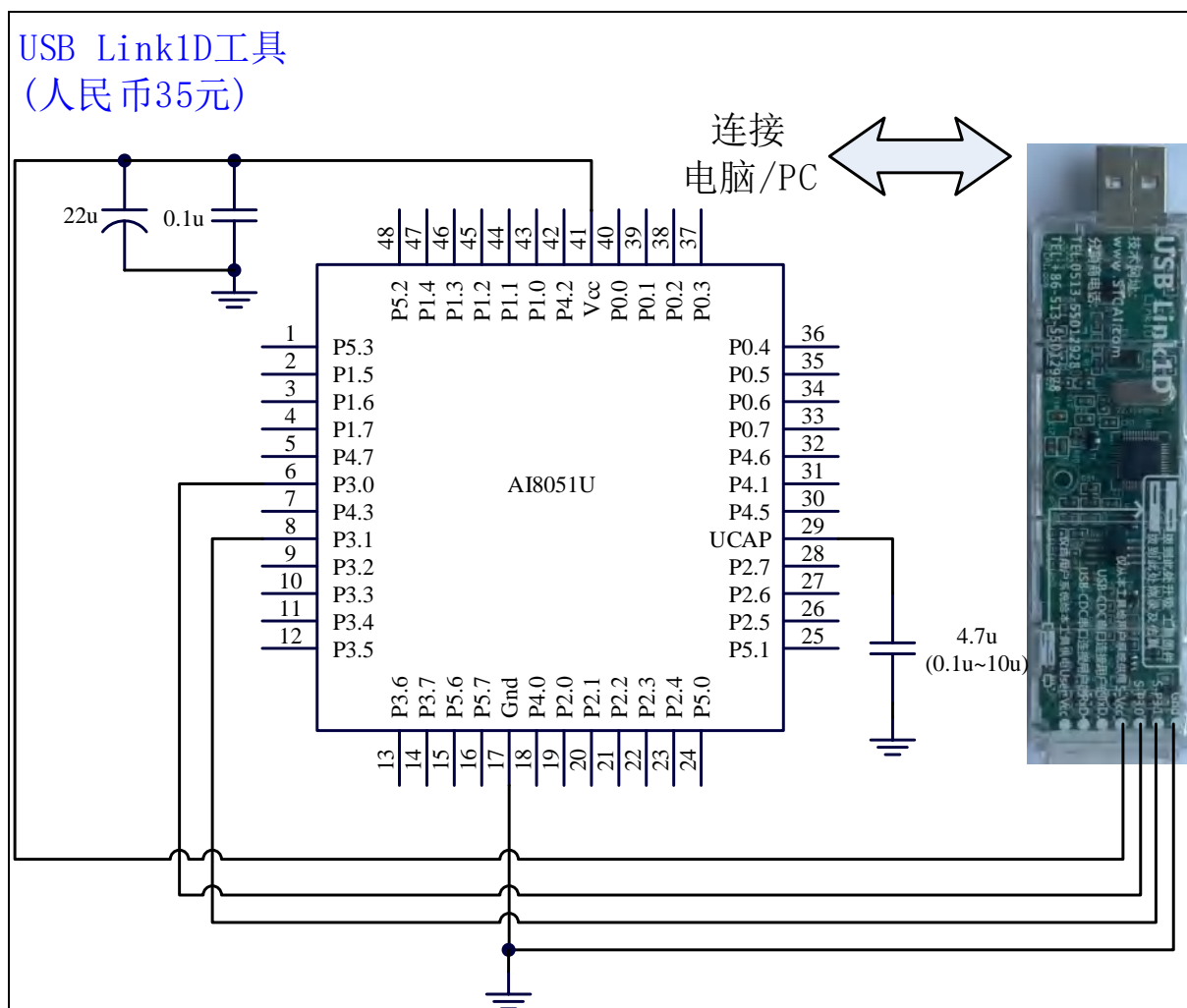
注意：因 [P3.0, P3.1] 作下载/仿真用(下载/仿真实接口仅可用 [P3.0, P3.1])，故建议用户将串口 1 放在 P3.6/P3.7 或 P1.6/P1.7，若用户不想切换，坚持使用 P3.0/P3.1 工作或作为串口 1 进行通信，则务必在下载程序时，在软件上勾选“下次冷启动时，P3.2/P3.3 为 0/0 时才可以下载程序”。【注 1】

【注 1】：AI15, AI8 系列及以后新出的芯片的烧录保护引脚为 P3.2/P3.3，之前早期芯片的烧录保护引脚为 P1.0/P1.1。

AiCube-ISP 界面如下图所示：



## 25.15.3 使用 USB-Link1D 工具下载，支持在线和脱机下载



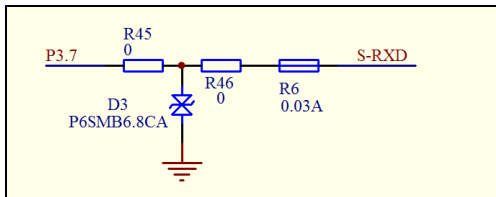
### ISP 下载步骤:

- 1、按照如图所示的连接方式将 USB-Link1D 和目标芯片连接
- 2、点击 ISP 下载软件中的“下载/编程”按钮
- 3、开始 ISP 下载（注意：若是使用 USB-Link1D 给目标系统供电，目标系统的总电流不能大于 200mA，否则会导致下载失败。）

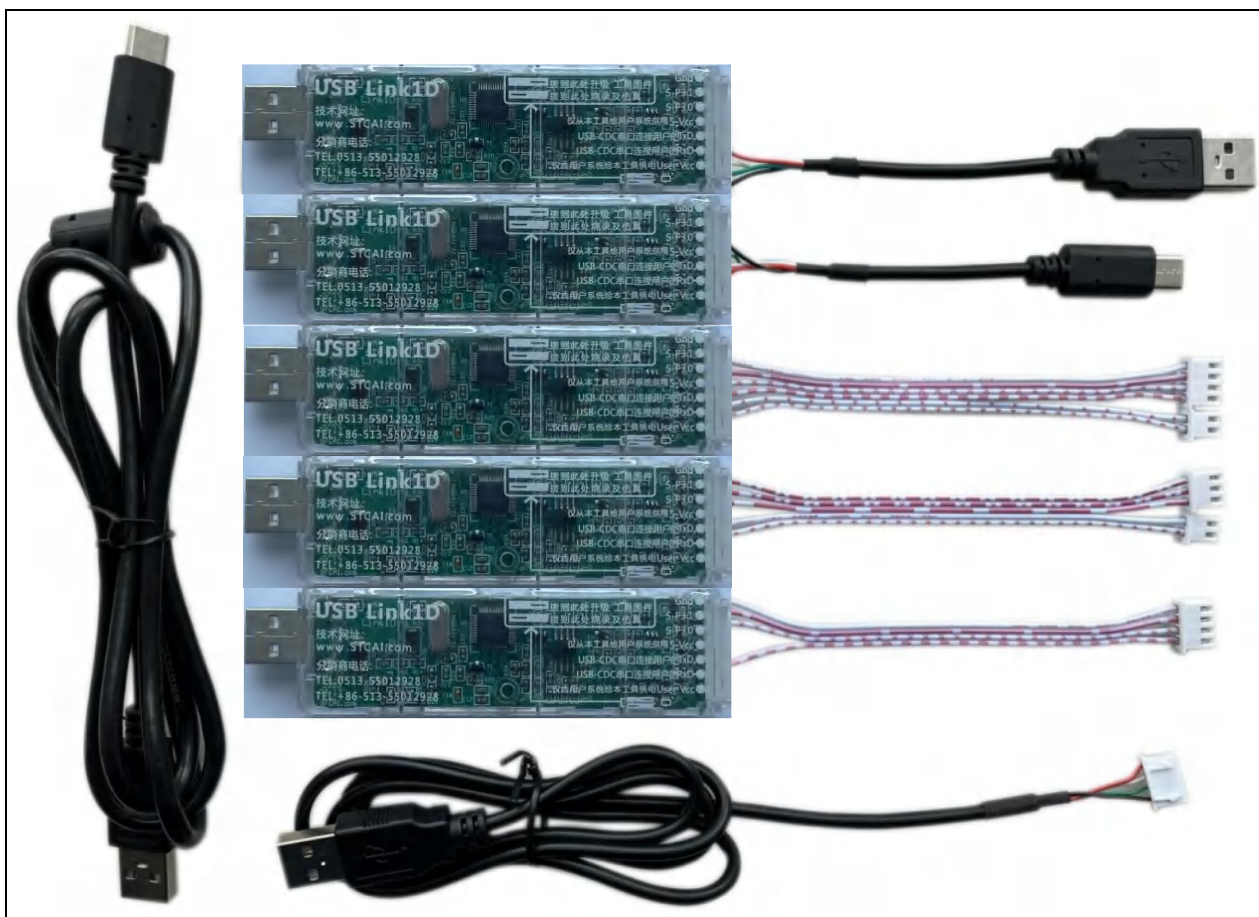
**项目开发温馨提示：**一般 USB 直接进行 ISP 下载是提供给您的客户升级代码时使用的，而项目开发阶段应该使用（强烈建议）我公司提供的 USB-Link1D 工具。USB-Link1D 工具给项目开发可提供如下便利：

- 1、ISP 下载时，工具能够自动停电和上电，可免去手动给目标芯片上电的麻烦
- 2、工具能够根据选择的目标单片机智能的提供 3.3V 或者 5V 的 VCC 电源
- 3、可直接使用工具对目标芯片进行串口模式仿真
- 4、在不进行 ISP 下载时，下载口就是一个 USB-CDC 串口 1，可协助工程师调试程序
- 5、另外工具还额外送一个独立的 USB-CDC 串口 2，当使用 USB-CDC 串口 1 进行仿真的同时还可以使用 USB-CDC 串口 2 调试程序中的串口模块。所以，对于一个专业的企业级公司，应给您的软件工程师人手一个 USB-Link1D 工具，从而极大提高项目开发进度。



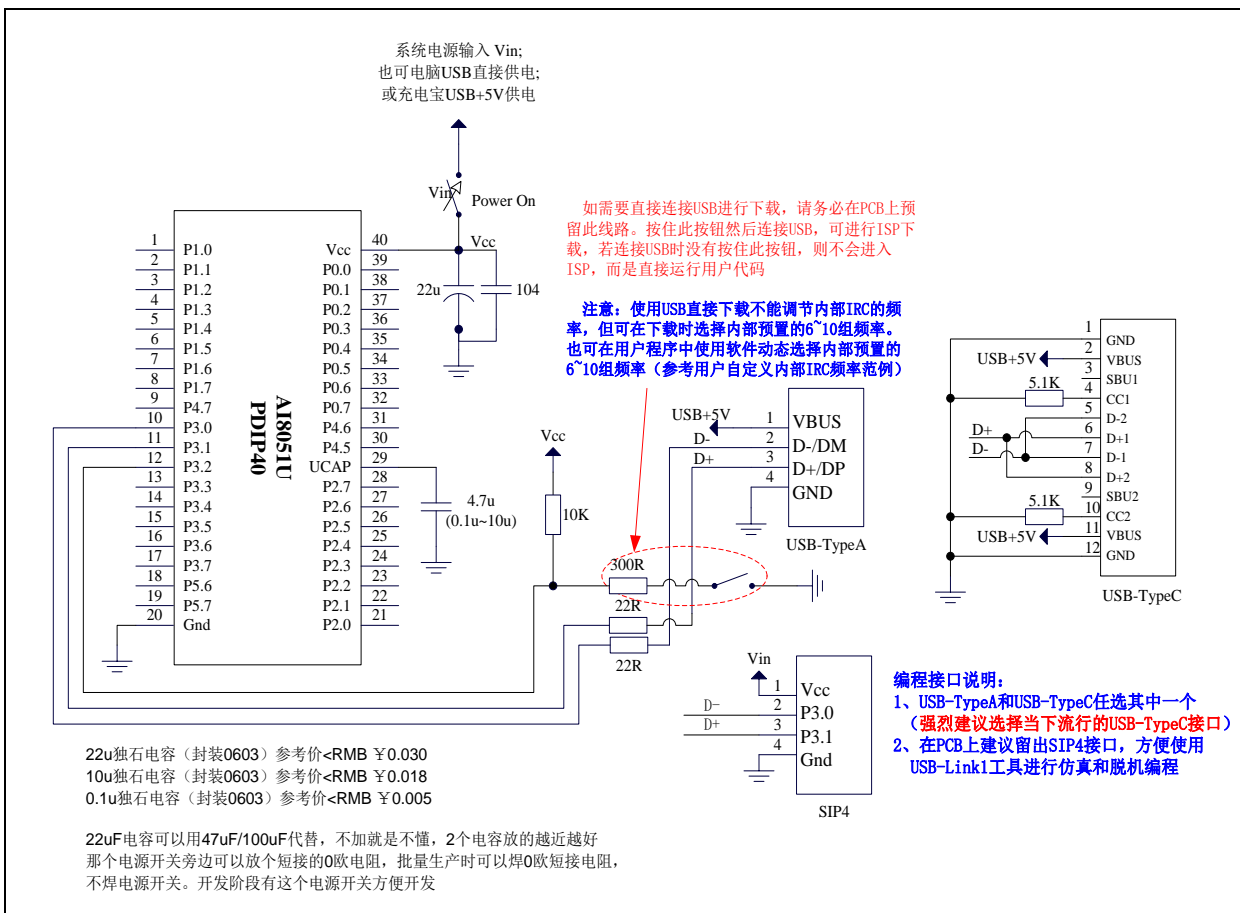


如果用户板上的串口接收脚 P3.0 口上有强上拉或者强下拉（比如处于接收状态的 RS485），此时使用 USB-Link1D 可能会无法下载，用户可将 USB-Link1D 工具上的 30mA 的保险丝 R6 用 0 欧姆电阻替换（实际测量 30mA 的保险丝的静态电阻值为 10~15 欧姆）



上面 RMB35 是配上面全部的线，是亏本补助大家的

## 25.15.4 硬件 USB 直接 ISP 下载 (5V 系统)



### USB-ISP 下载程序步骤:

- 1、按下板子上的 P3.2/INT0 按键, 就是 P3.2 接地
- 2、给目标芯片重新上电, 不管之前是否已通电。

===电子开关是按下停电后再松开就是上电, 等待 ISP 下载软件中自动识别出“USB Writer (HID1)”, 识别出来后, 就与 P3.2 状态无关了, 这时可以松开 P3.2 按键

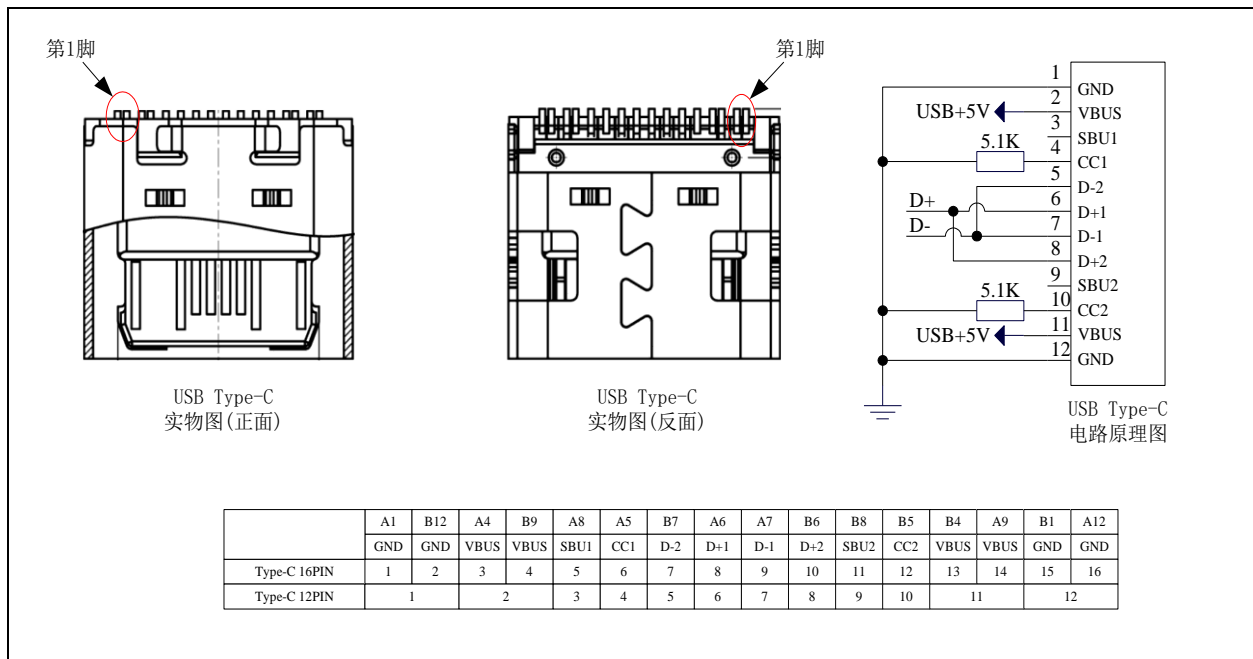
===传统的机械自锁紧开关是按上来停电, 按下去是上电

- 3、点击下载软件中的“下载/编程”按钮 (注意: USB 下载与串口下载的操作顺序不同)

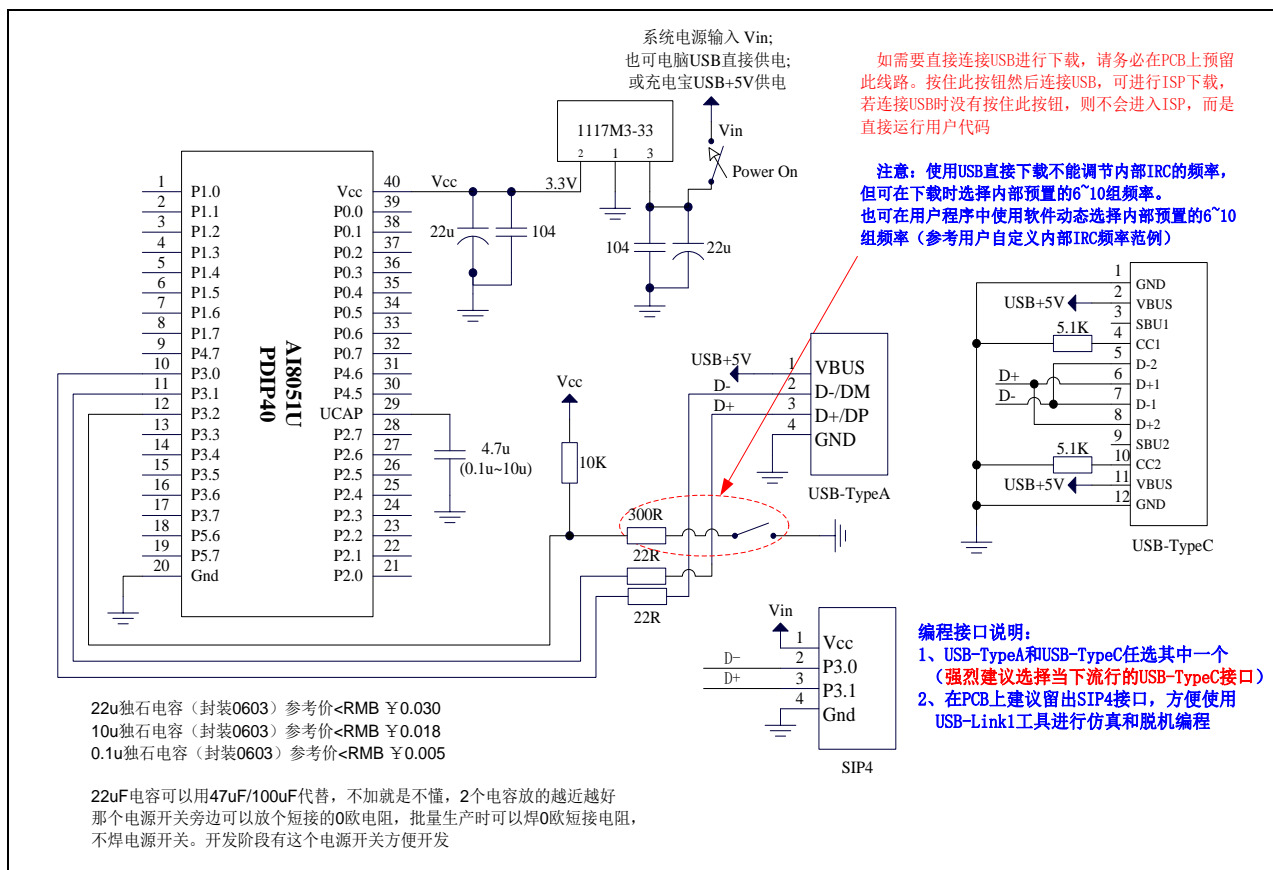
下载成功 !

===另外从用户区软复位到系统区也是等待 USB 下载。

当用户使用硬件 USB 对 Ai8051U 系列进行 ISP 下载时不能调节内部 IRC 的频率, 但用户可以选择芯片出厂时内部预置的 16 个频率 (分别是 5.5296M、6M、11.0592M、12M、18.432M、20M、22.1184M、24M、27M、30M、33.1776M、35M、36.864M、40M、44.2368M 和 48M, 不同的系列可能不一样, 具体以下载软件的频率列表为准)。下载时用户只能从频率下拉列表中进行选择其中之一, 而不能手动输入其他频率。(使用串口下载则可用输入 4M~48M 之间的任意频率)。



## 25.15.5 硬件 USB 直接 ISP 下载 (3.3V 系统)



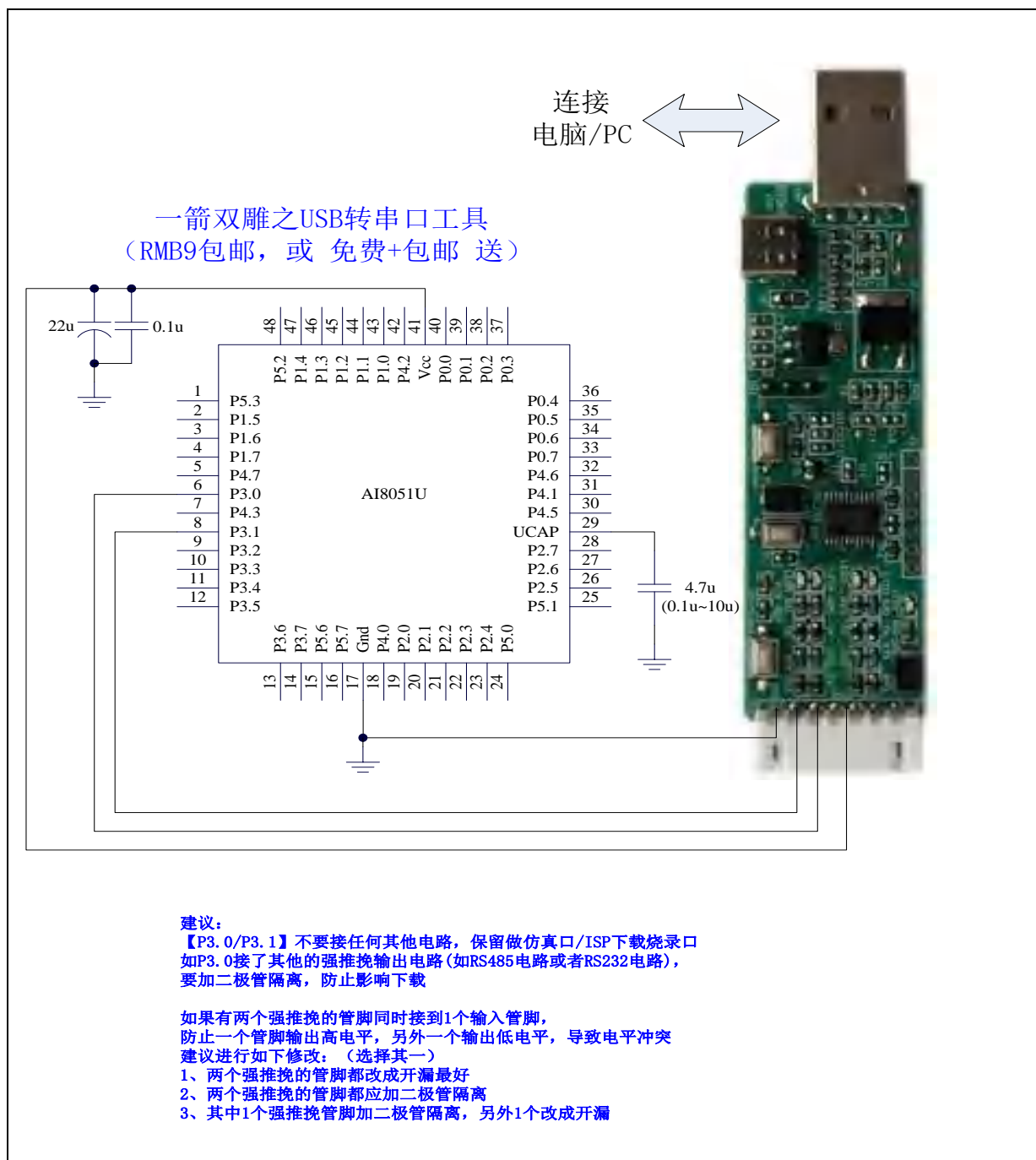
### USB-ISP 下载程序步骤:

- 1、按下板子上的 P3.2/INT0 按键, 就是 P3.2 接地
- 2、给目标芯片重新上电, 不管之前是否已通电。  
===电子开关是按下停电后再松开就是上电, 等待 ISP 下载软件中自动识别出“USB Writer (HID1)”, 识别出来后, 就与 P3.2 状态无关了, 这时可以松开 P3.2 按键  
===传统的机械自锁紧开关是按上来停电, 按下去是上电
- 3、点击下载软件中的“下载/编程”按钮 (注意: USB 下载与串口下载的操作顺序不同) 下载成功!  
===另外从用户区软复位到系统区也是等待 USB 下载。

**项目开发温馨提示:** 一般 USB 直接进行 ISP 下载是提供给您的客户升级代码时使用的, 而项目开发阶段应该使用 (强烈建议) 我公司提供的 USB-Link1D 工具。USB-Link1D 工具给项目开发可提供如下便利:

- 1、ISP 下载时, 工具能够自动停电和上电, 可免去手动给目标芯片上电的麻烦
- 2、工具能够根据选择的目标单片机智能的提供 3.3V 或者 5V 的 VCC 电源
- 3、可直接使用工具对目标芯片进行串口模式仿真
- 4、在不进行 ISP 下载时, 下载口就是一个 USB-CDC 串口 1, 可协助工程师调试程序
- 5、另外工具还额外送一个独立的 USB-CDC 串口 2, 当使用 USB-CDC 串口 1 进行仿真的同时还可以使用 USB-CDC 串口 2 调试程序中的串口模块。所以, 对于一个专业的企业级公司, 应给您的软件工程师人手一个 USB-Link1D 工具, 从而极大提高项目开发进度。

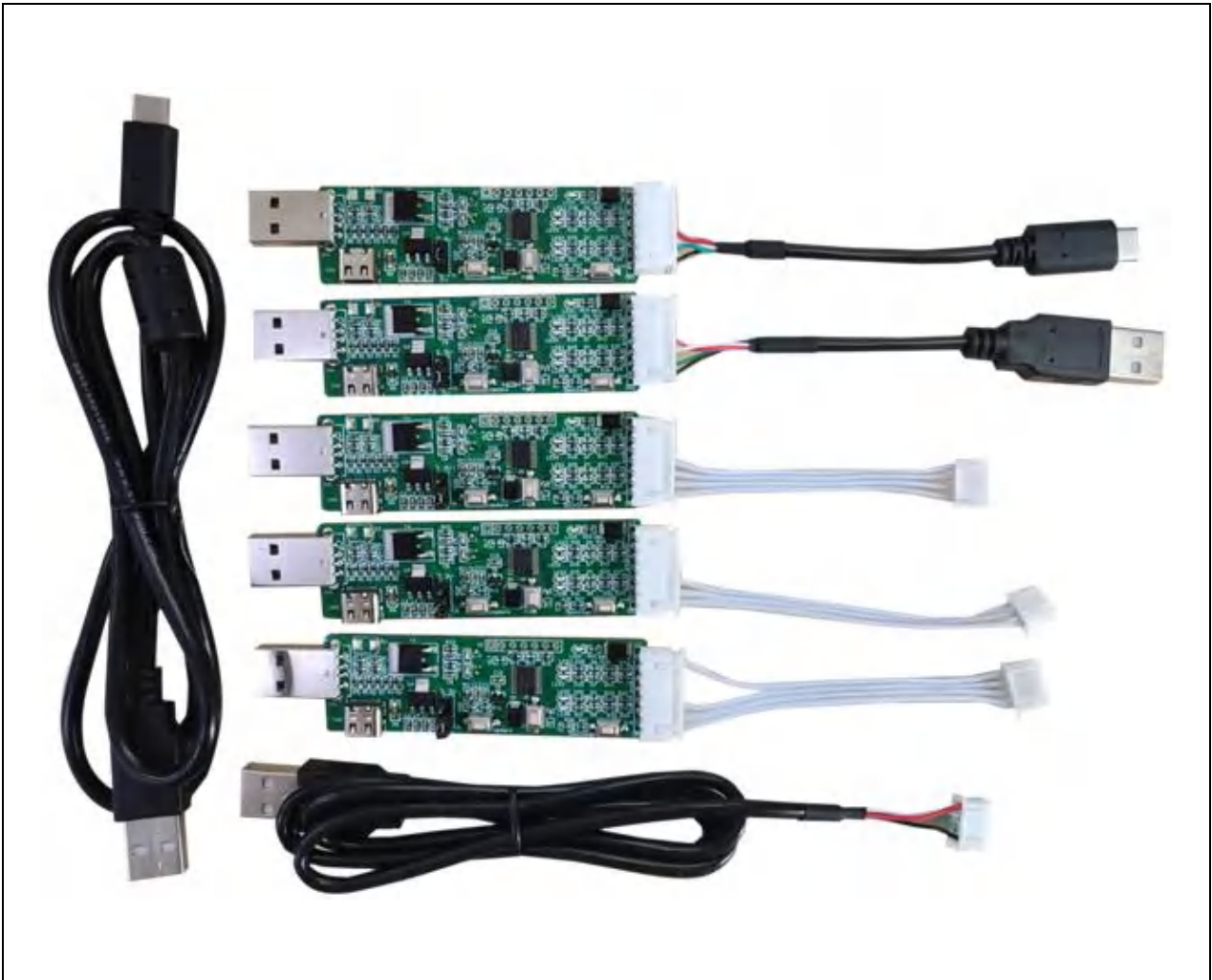
## 25.15.6 使用一箭双雕之 USB 转串口工具下载



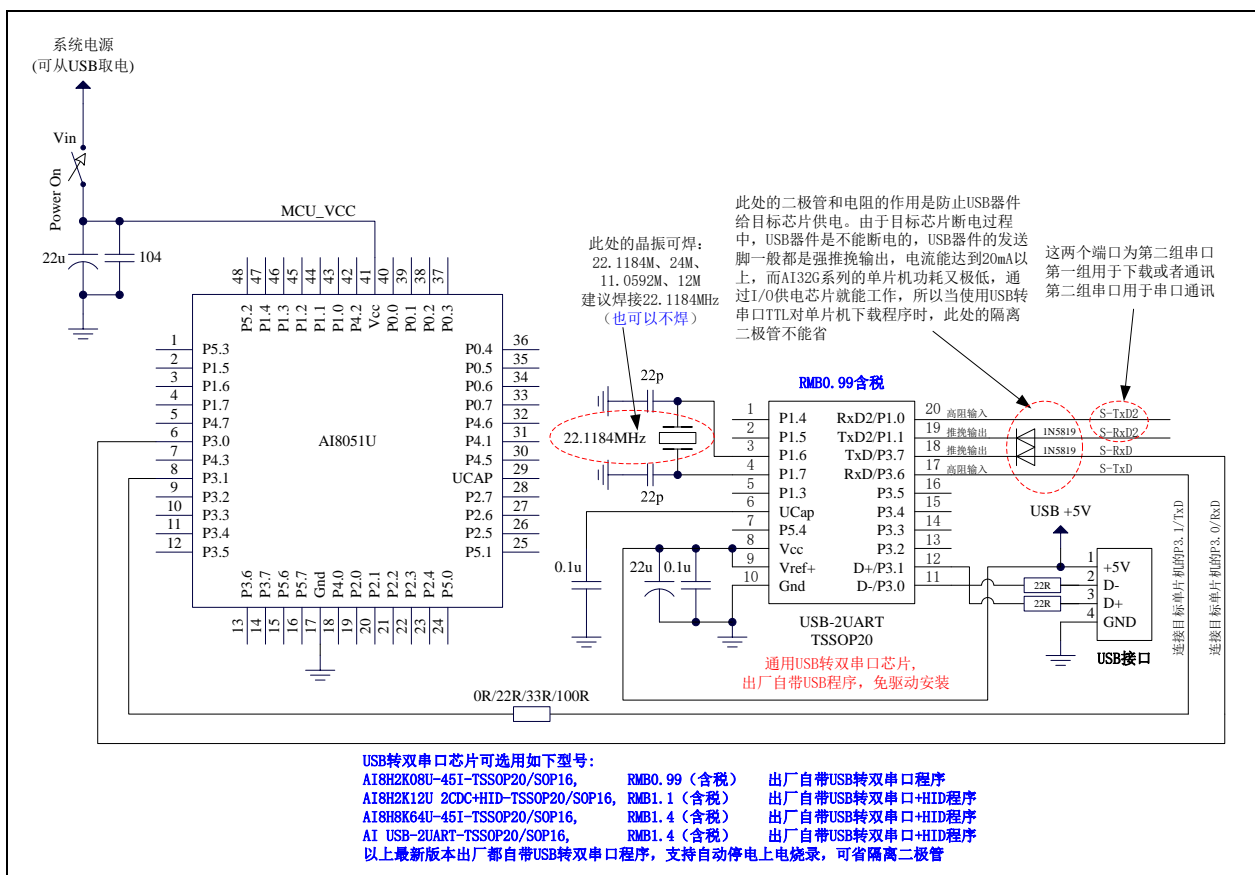
### ISP 下载步骤:

- 1、按照如图所示的连接方式将 USB 转串口工具和目标芯片连接
- 2、点击 ISP 下载软件中的“下载/编程”按钮
- 3、开始 ISP 下载

**注意:** 目前有发现使用 USB 线供电进行 ISP 下载时, 由于 USB 线太细, 在 USB 线上的压降过大, 导致 ISP 下载时供电不足, 所以请在使用 USB 线供电进行 ISP 下载时, 务必使用 USB 加强线。



## 25.15.7 使用 USB 转双串口/TTL 下载 (有外部晶振)

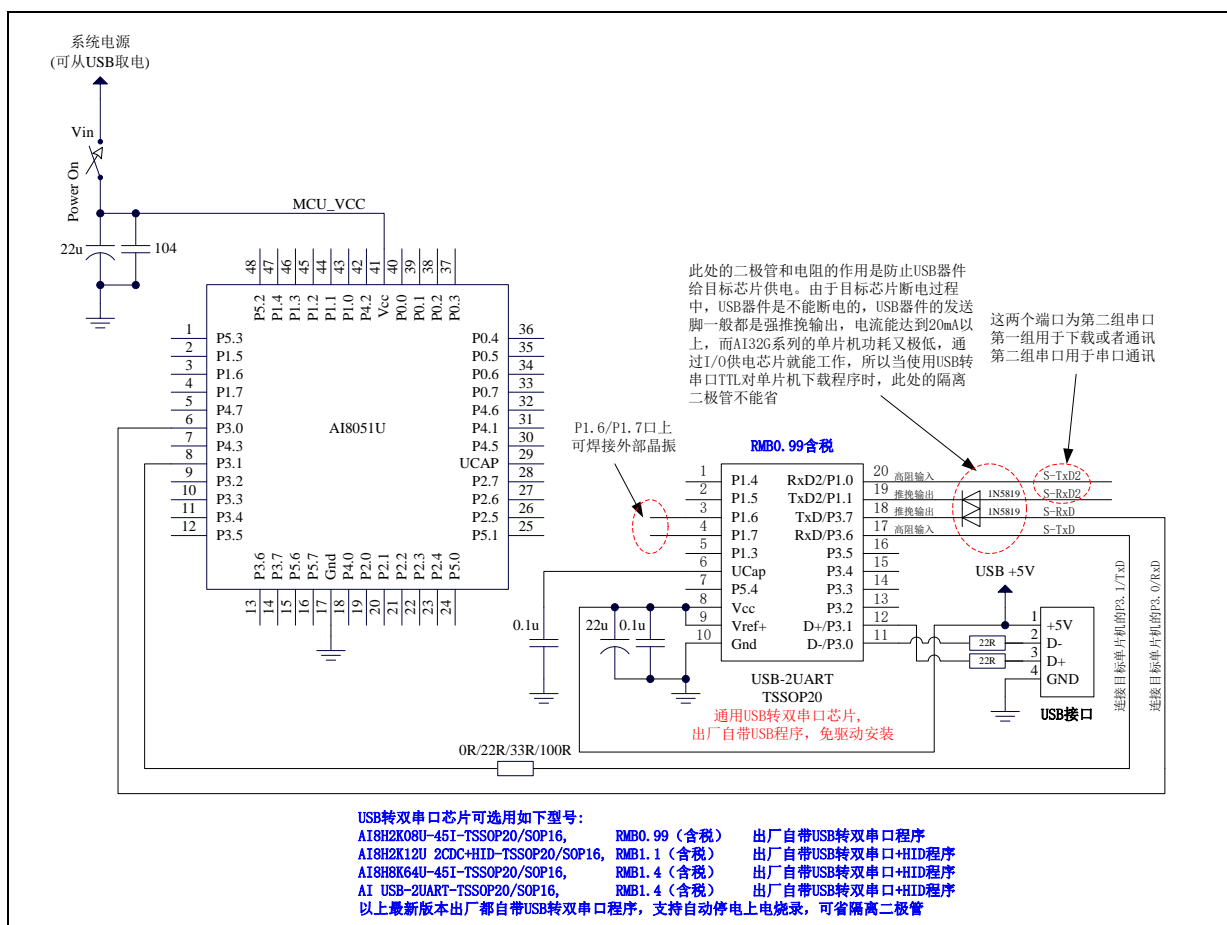


### ISP 下载步骤:

- 6、给目标芯片停电, 注意不能给“USB-2UART”芯片停电
- 7、由于“USB-2UART”芯片的发送脚是强推挽输出, 必须在目标芯片的 P3.0 口和“USB-2UART”的发送脚之间串接一个二极管, 否则目标芯片无法完全断电, 达不到给目标芯片停电的目标。
- 8、点击 ISP 下载软件中的“下载/编程”按钮
- 9、给目标芯片上电
- 10、开始 ISP 下载

注意: 目前有发现使用 USB 线供电进行 ISP 下载时, 由于 USB 线太细, 在 USB 线上的压降过大, 导致 ISP 下载时供电不足, 所以请在使用 USB 线供电进行 ISP 下载时, 务必使用 USB 加强线。

## 25.15.8 使用 USB 转双串口/TTL 下载 (无外部晶振)



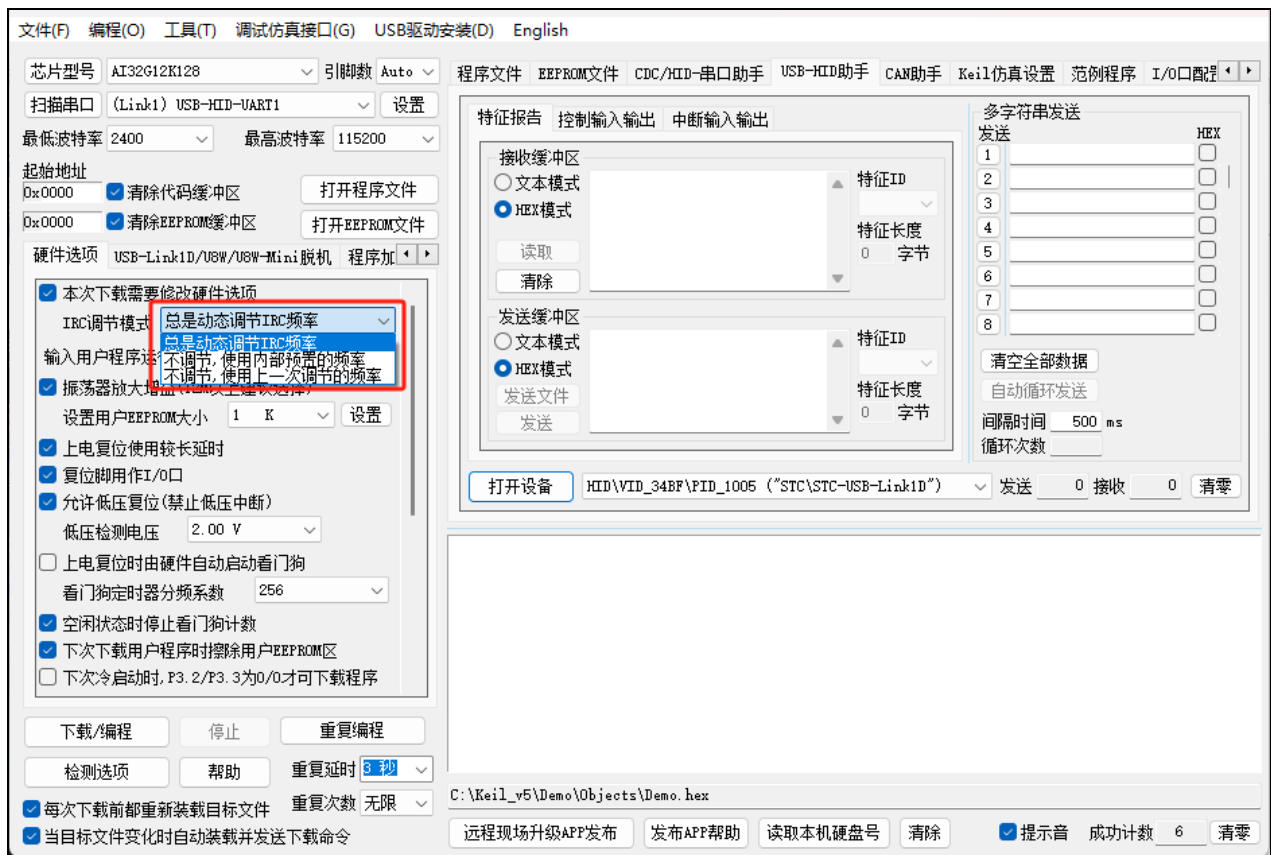
### ISP 下载步骤:

- 6、给目标芯片停电, 注意不能给“USB-2UART”芯片停电
- 7、由于“USB-2UART”芯片的发送脚是强推挽输出, 必须在目标芯片的 P3.0 口和“USB-2UART”的发送脚之间串接一个二极管, 否则目标芯片无法完全断电, 达不到给目标芯片停电的目标。
- 8、点击 ISP 下载软件中的“下载/编程”按钮
- 9、给目标芯片上电
- 10、开始 ISP 下载

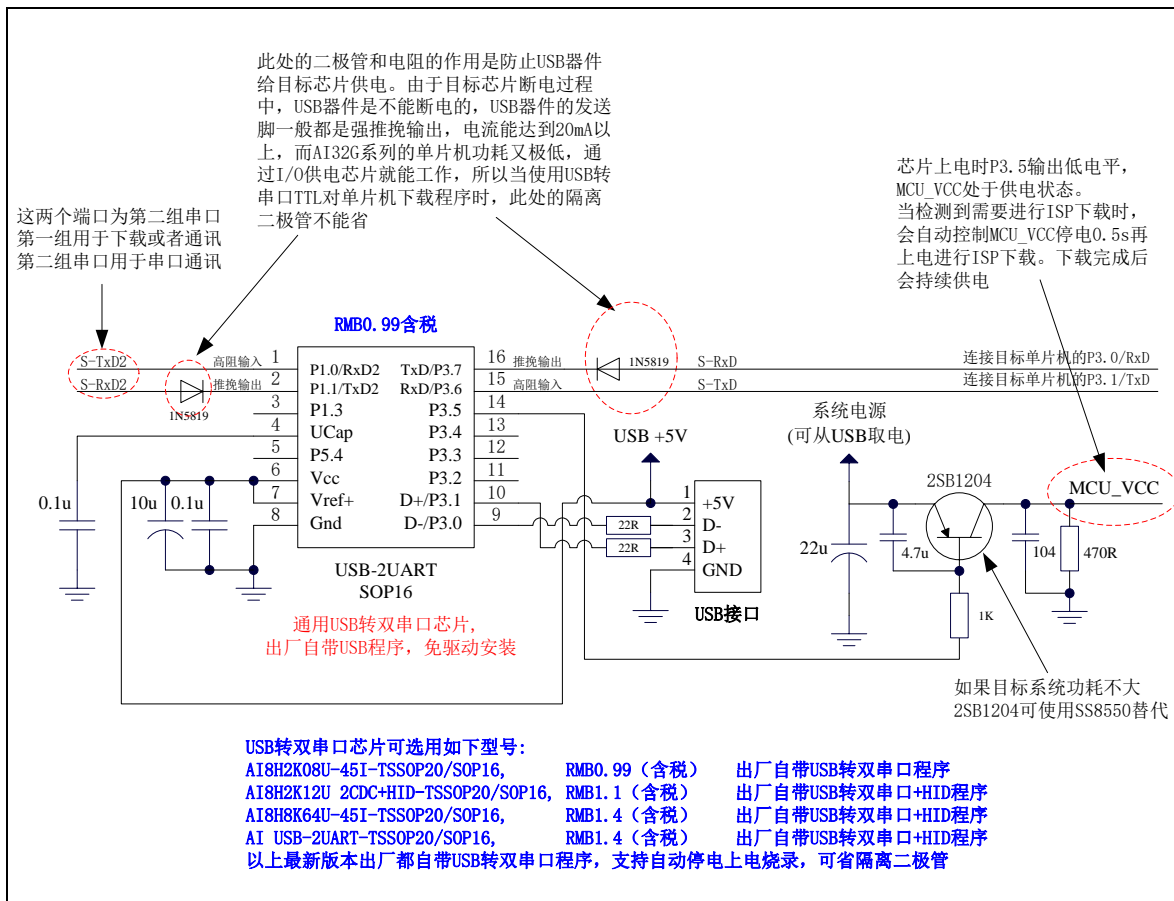
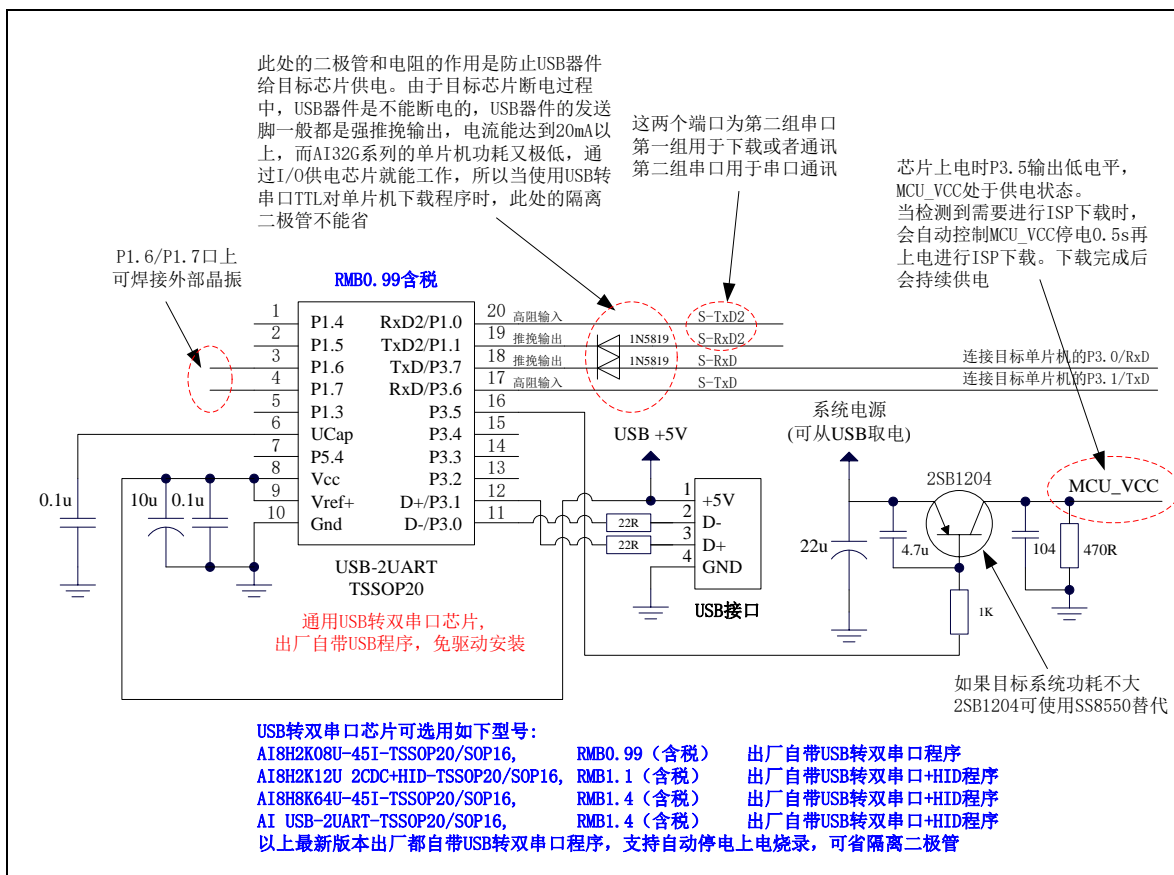
注意: 目前有发现使用 USB 线供电进行 ISP 下载时, 由于 USB 线太细, 在 USB 线上的压降过大, 导致 ISP 下载时供电不足, 所以请在使用 USB 线供电进行 ISP 下载时, 务必使用 USB 加强线。



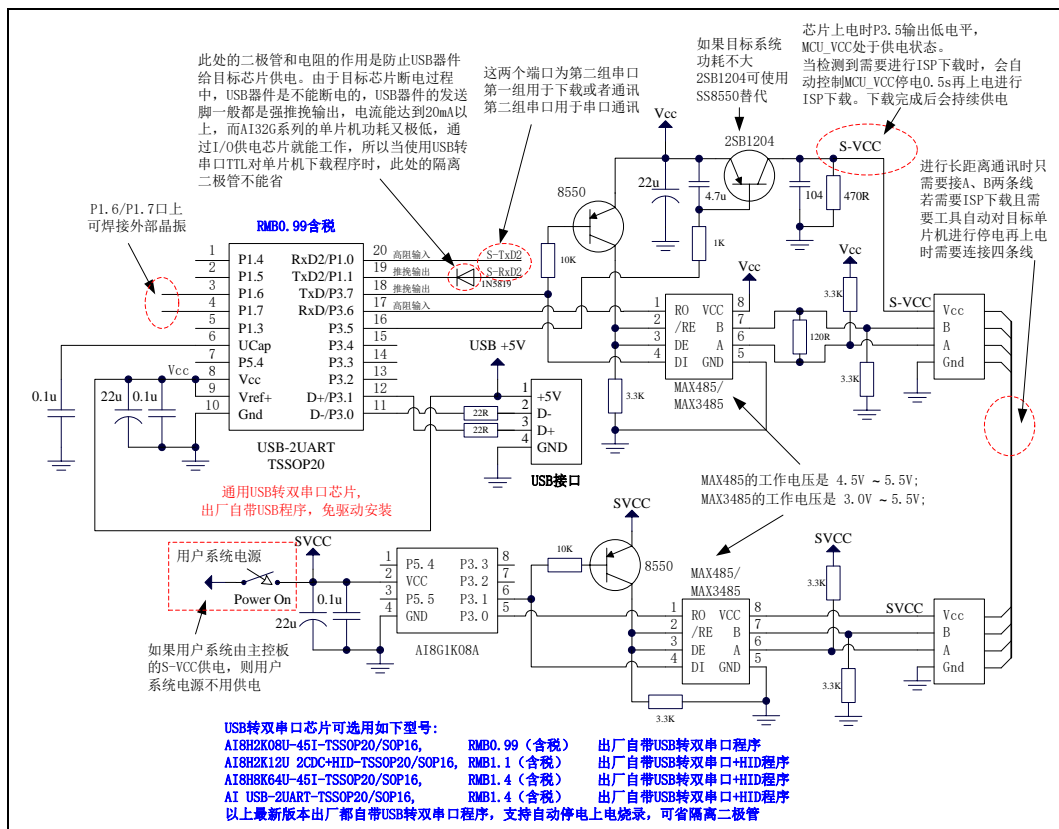
注意: 如果使用无外部晶振的 USB 转双串口/TTL 下载时, 强烈建议 ISP 下载选项“选择 IRC 调节模式”选择“不调节, 使用内部预置的频率”选项, 这样可以避免调节频率时将无外部晶振的 USB 转双串口/TTL 工具本身的频率误差代入目标芯片。如下图:



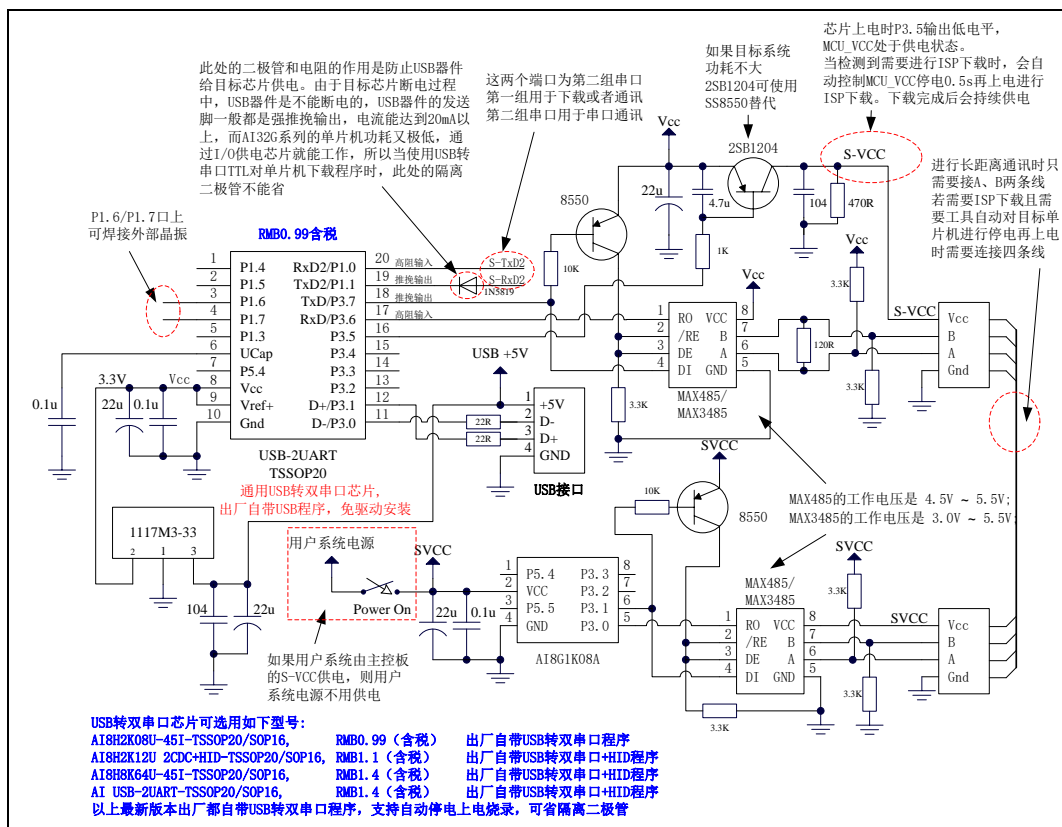
## 25.15.9 使用 USB 转双串口/TTL 下载 (自动停电/上电)



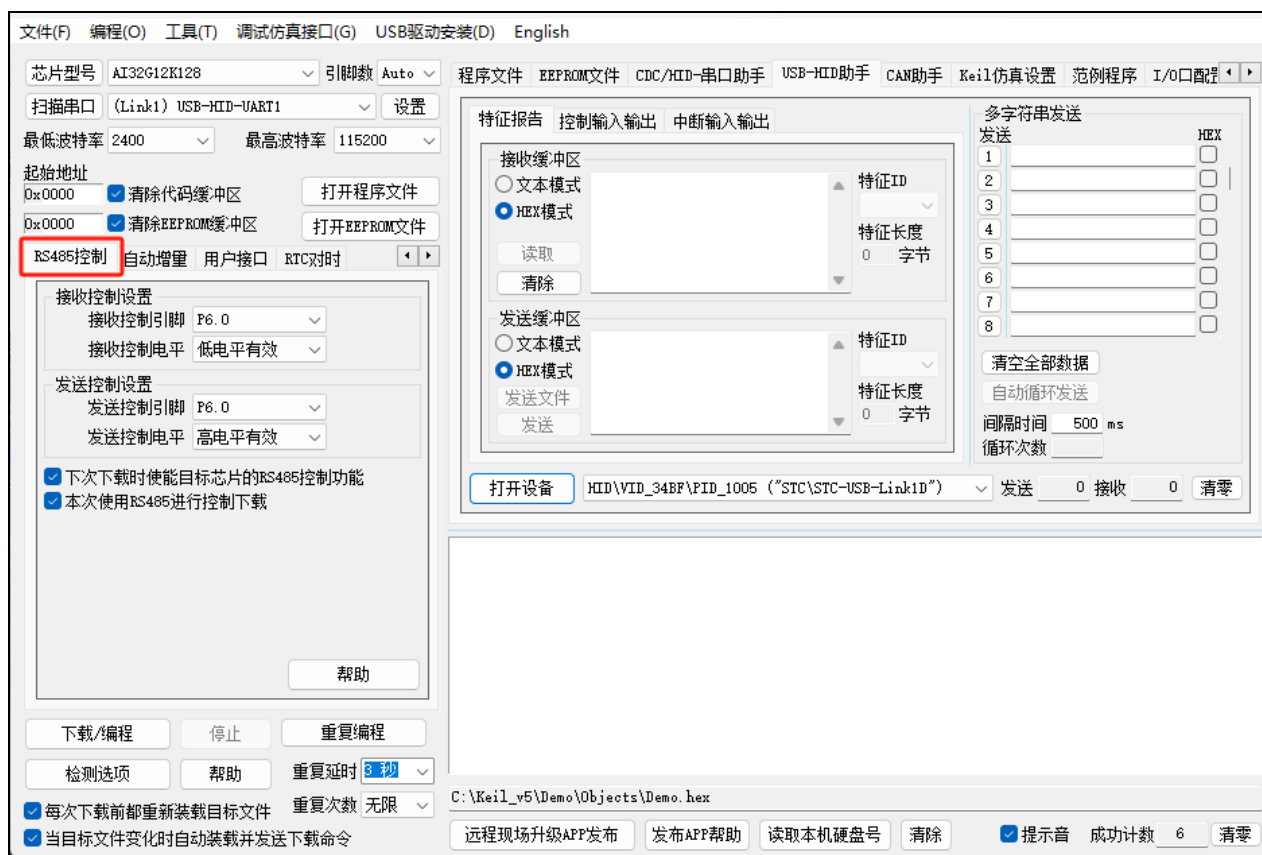
## 25.15.10 使用 USB 转双串口/RS485 下载 (5.0V)



## 25.15.11 使用 USB 转双串口/RS485 下载 (3.3V)



ISP 下载软件中 RS485 相关设置界面如下图:



设置项详细说明如下

“接收控制设置”: 设置控制 RS485 接收脚的 I/O 口以及控制有效电平

“发送控制设置”: 设置控制 RS485 发送脚的 I/O 口以及控制有效电平

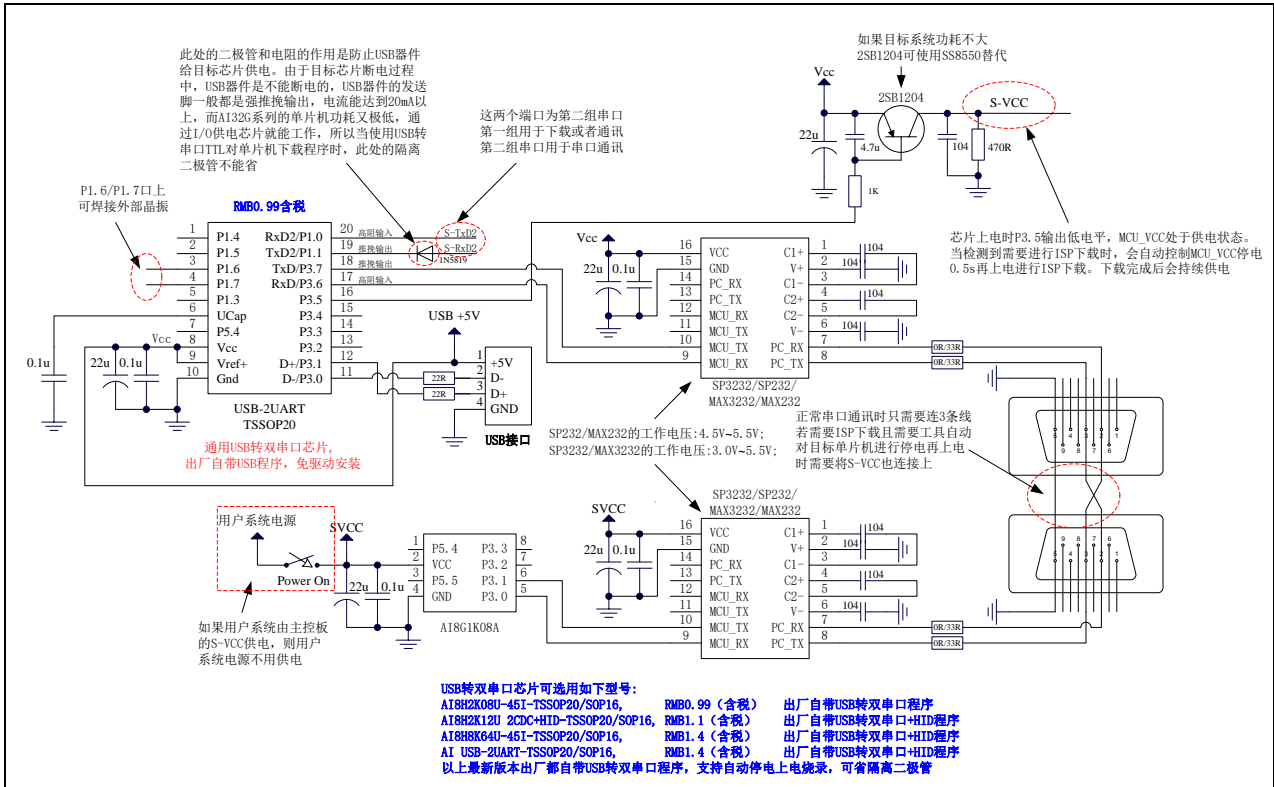
“下次下载时使能目标芯片的 RS485 控制功能”: 设置目标单片机下次 ISP 下载时使能 RS485 控制 (特别注意: 如果用户产品需要使能 RS485 功能, 则每次下载时都需要勾选此选项)

“本次使用 RS485 进行控制下载”: 本次 ISP 下载软件使用 RS485 模式对目标单片机进行下载。

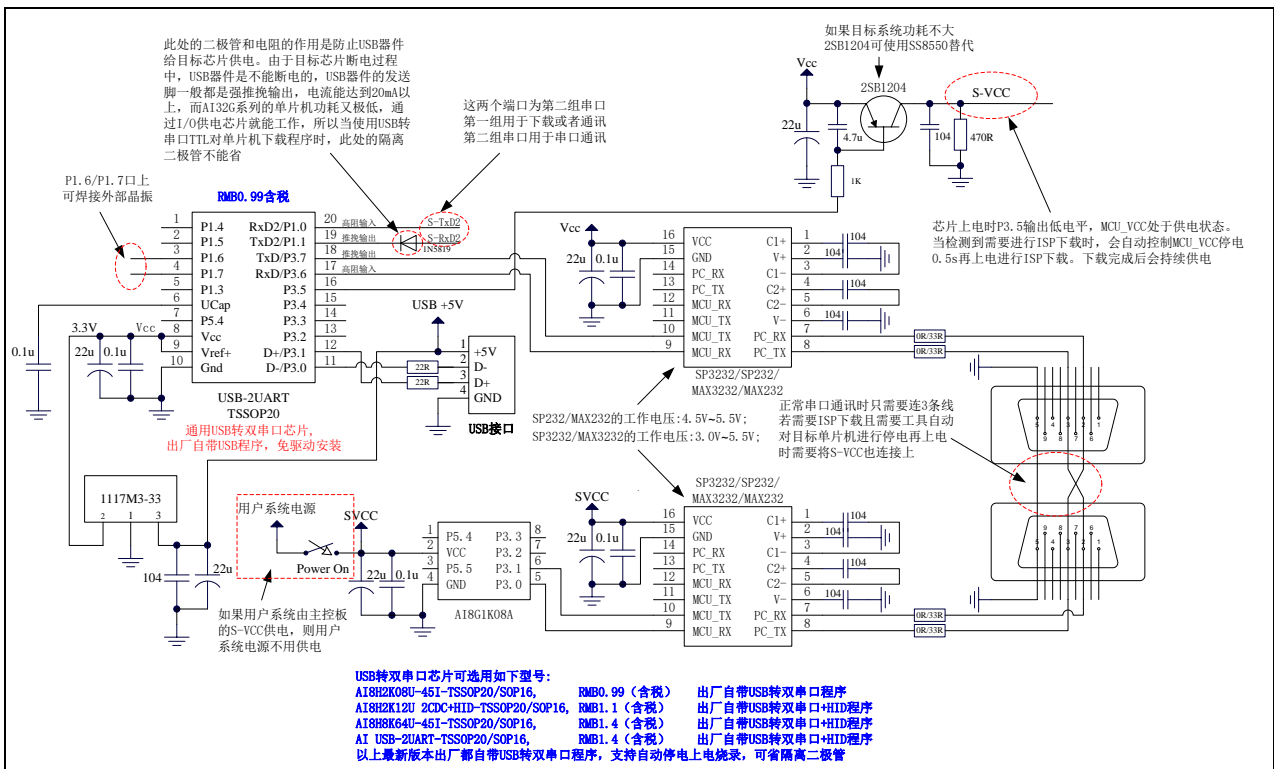
7.3.x 固件版本的单片机, 需要固件版本等于或大于 7.3.12 才能很好的支持 RS485

7.4.x 固件版本的单片机都可很好的支持 RS485

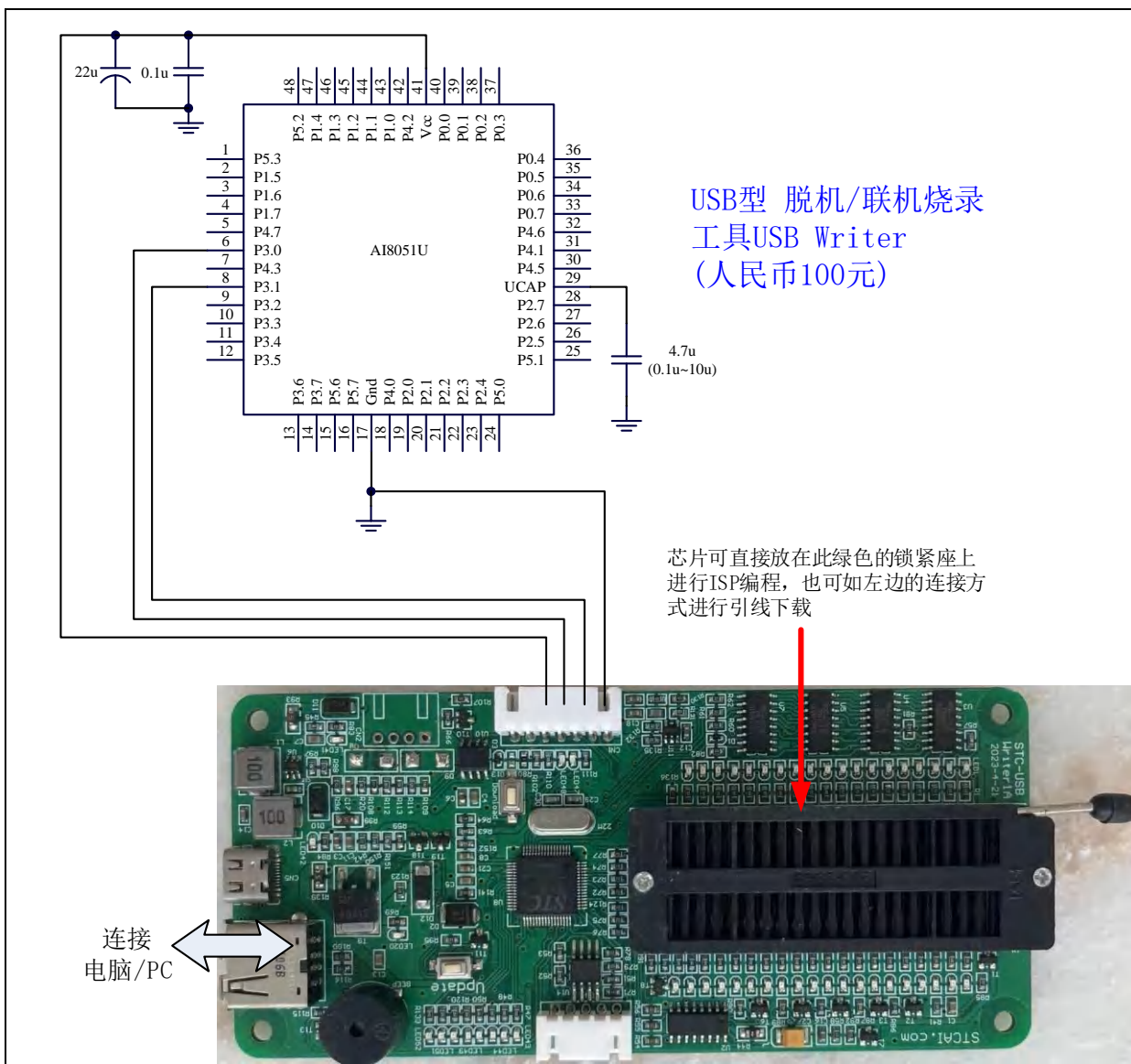
### 25.15.12 使用 USB 转双串口/RS232 下载 (5.0V)



### 25.15.13 使用 USB 转双串口/RS232 下载 (3.3V)



## 25.15.14 使用【USB Writer1A】工具下载，支持 ISP 在线和脱机下载



### ISP 下载步骤（连线方式）：

- 1、按照如图所示的连接方式将【USB Writer1A】和目标芯片连接
- 2、点击 ISP 下载软件中的“下载/编程”按钮
- 3、开始 ISP 下载

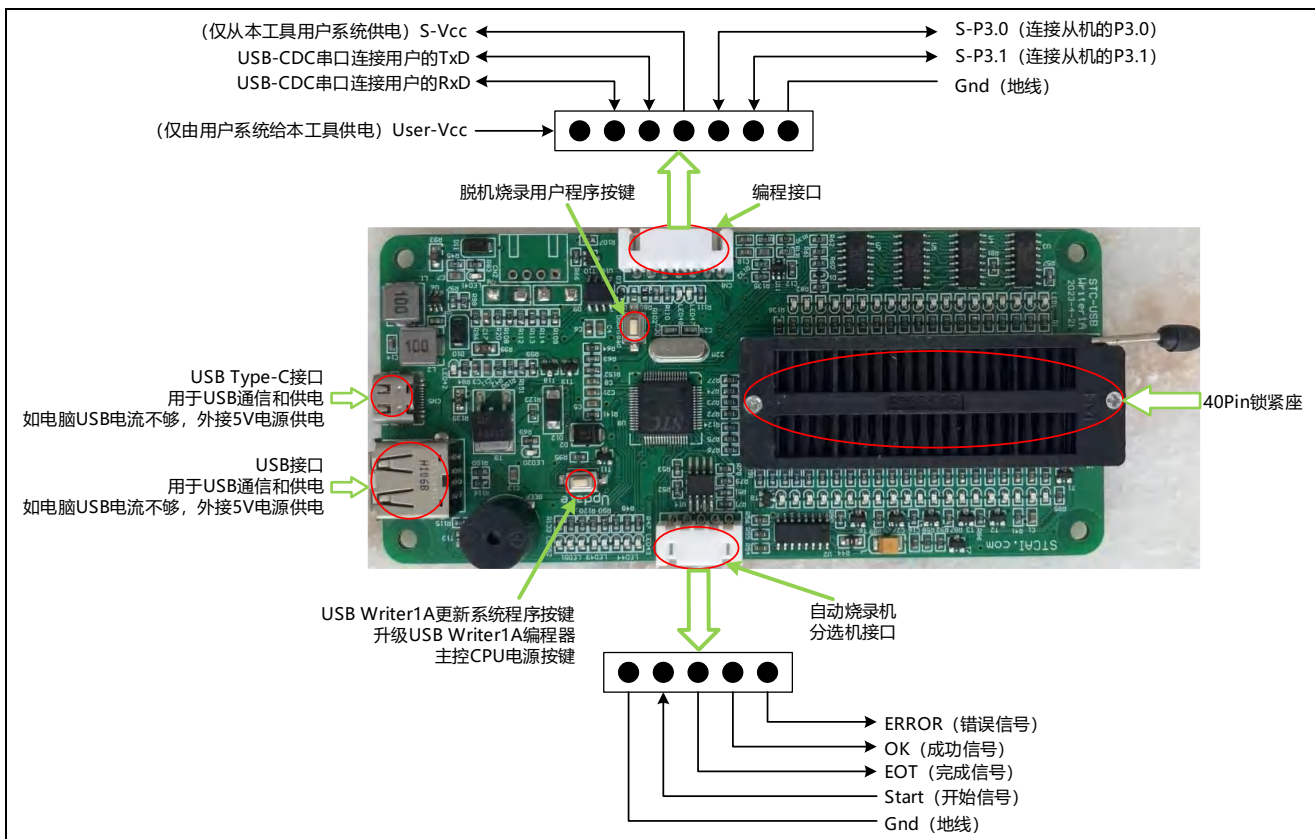
注意：若是使用【USB Writer1A】给目标系统供电，目标系统的总电流不能大于 200mA，否则会导致下载失败。

### ISP 下载步骤（在板方式）：

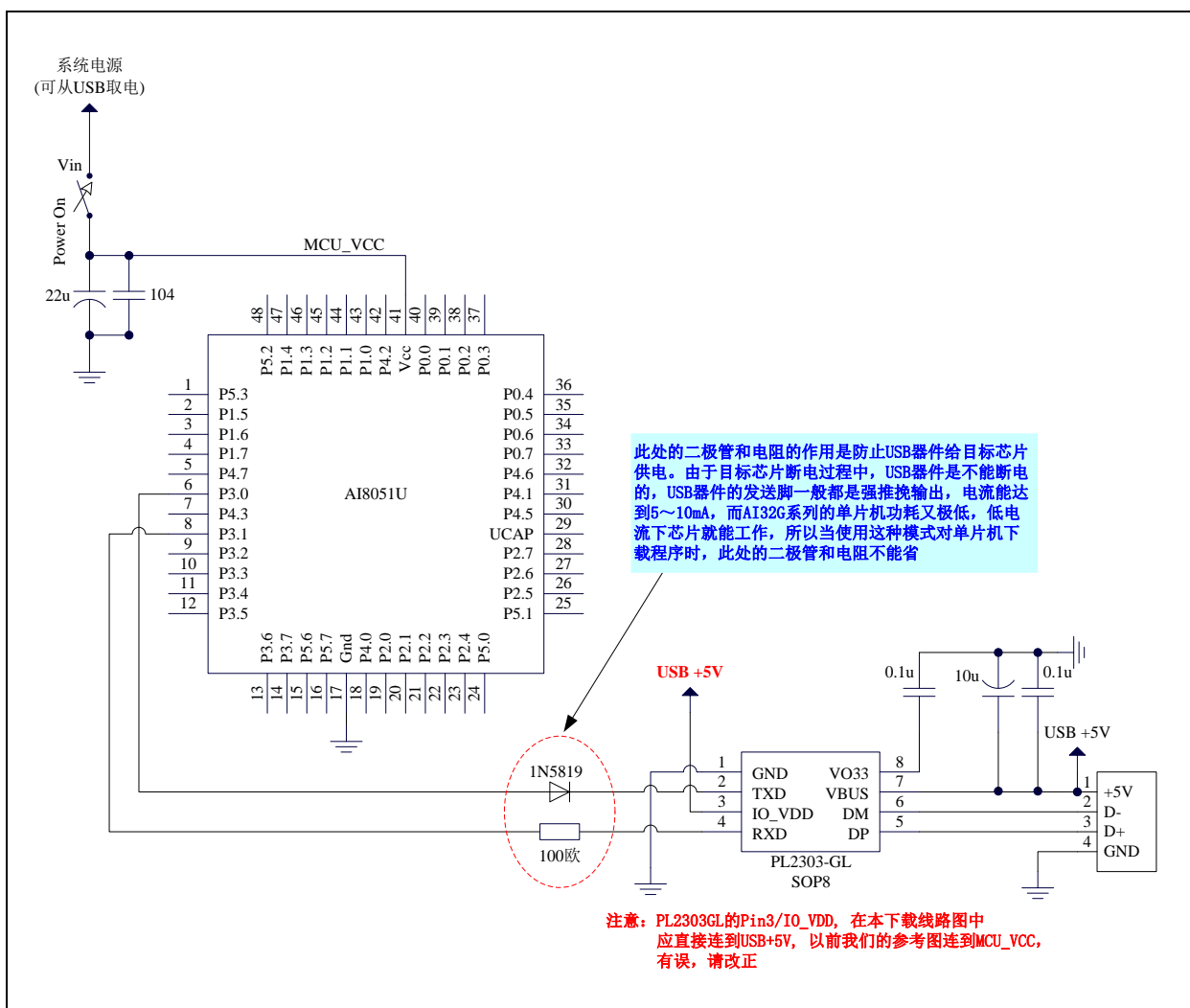
- 1、将芯片按照 1 脚靠近锁紧扳手、管脚向下靠齐的方向放置好目标芯片
- 2、点击 ISP 下载软件中的“下载/编程”按钮

开始 ISP 下载

实际使用参考下图：



## 25.15.15 使用 PL2303-GL 下载



### ISP 下载步骤:

- 6、给目标芯片停电, 注意不能给 USB 转串口芯片停电 (如: CH340、PL2303-GL 等)
- 7、由于 USB 转串口芯片的发送脚一般都是强推挽输出, 必须在目标芯片的 P3.0 口和 USB 转串口芯片的发送脚之间串接一个二极管, 否则目标芯片无法完全断电, 达不到给目标芯片停电的目标。
- 8、点击 ISP 下载软件中的“下载/编程”按钮
- 9、给目标芯片上电
- 10、开始 ISP 下载

注意: 目前有发现使用 USB 线供电进行 ISP 下载时, 由于 USB 线太细, 在 USB 线上的压降过大, 导致 ISP 下载时供电不足, 所以请在使用 USB 线供电进行 ISP 下载时, 务必使用 USB 加强线。



## 25.16 ISP 下载软件高级应用, 下载需口令, 程序加密后传输, 发布项目程序/远程现场升级 App 发布等

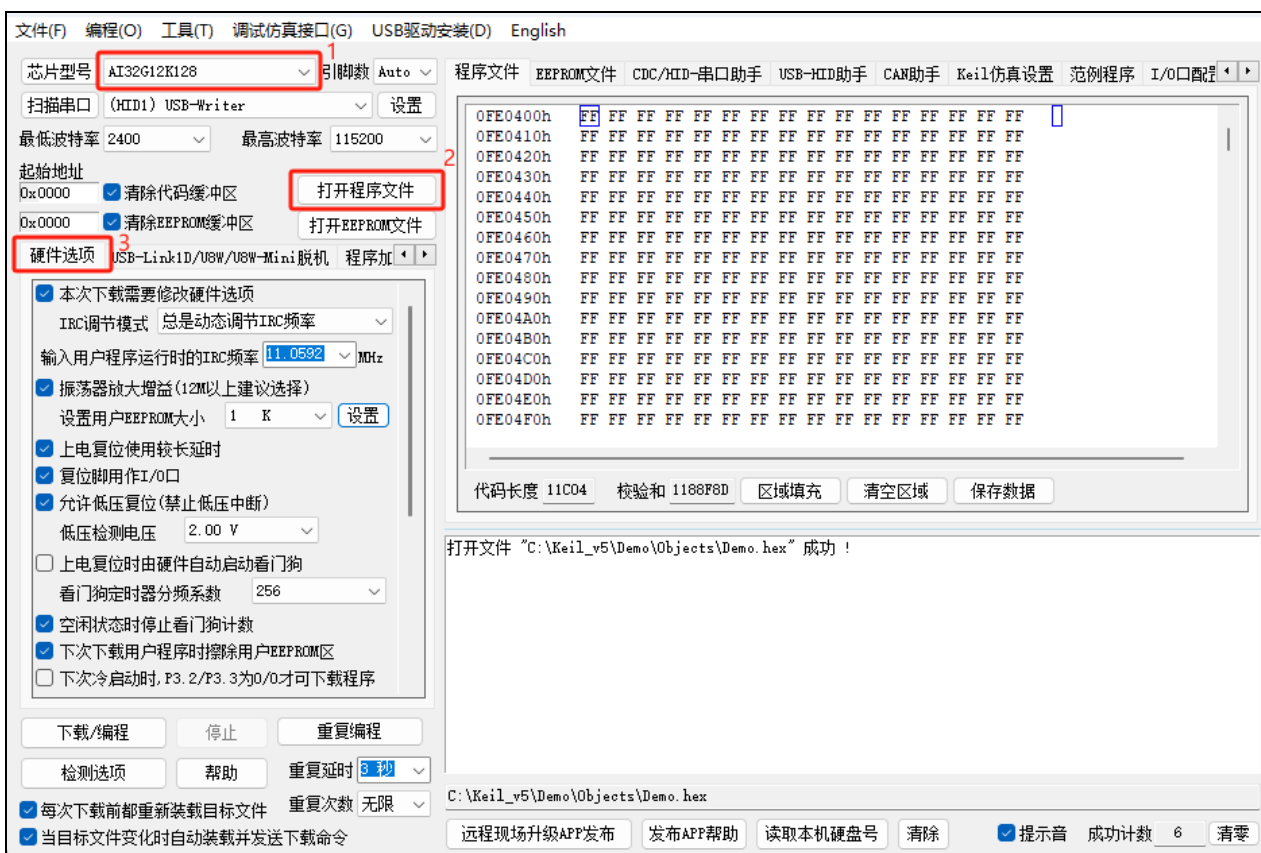
### 25.16.1 发布项目程序/远程现场升级 App 发布

发布项目程序/远程现场升级 App 发布功能主要是将用户的程序代码与相关的选项设置打包成为一个可以直接对目标芯片进行下载编程的**超级简单的用户自己界面的可执行文件**。

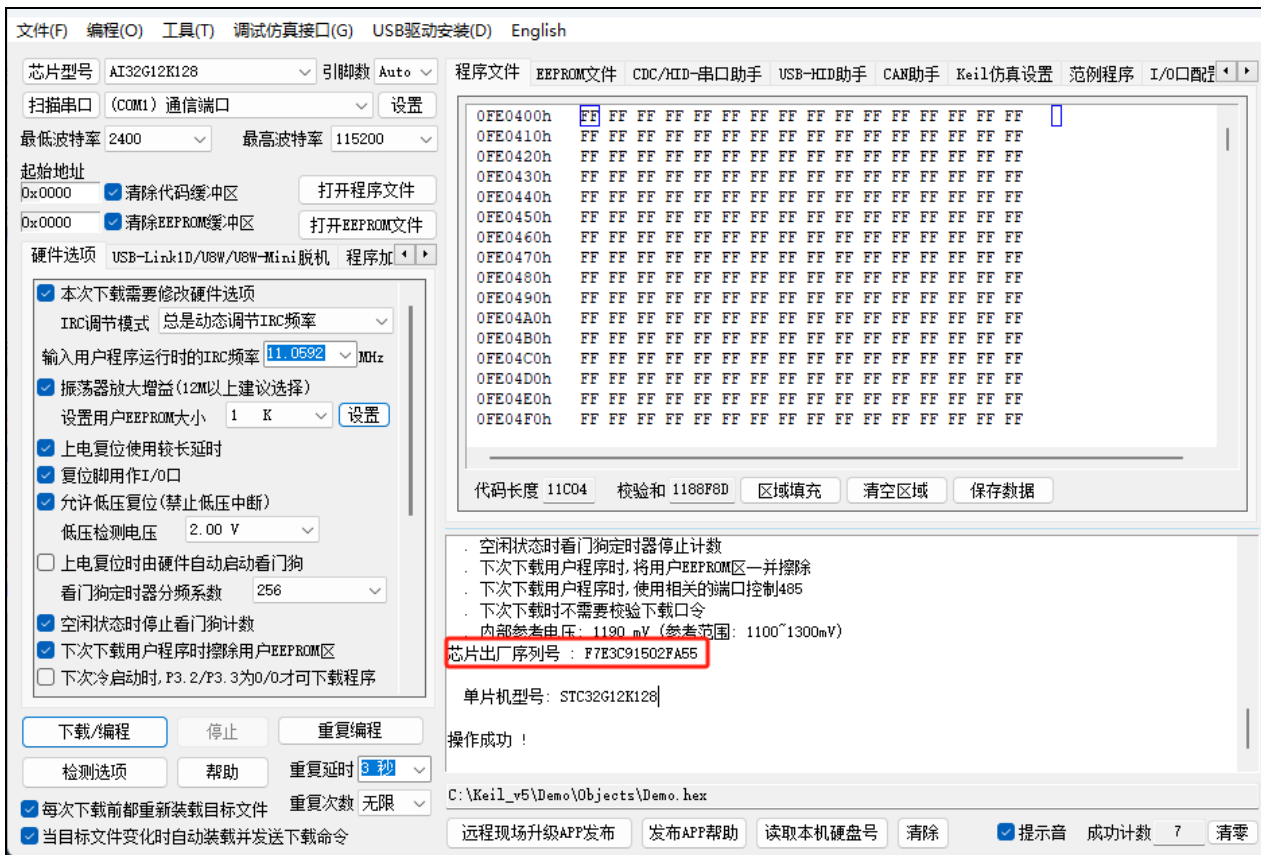
关于界面, 用户可以自己进行定制 (用户可以自行修改发布项目程序/远程现场升级 App 发布的标题、按钮名称以及帮助信息), 同时用户还可以指定目标电脑的硬盘号和目标芯片的 ID 号, 指定目标电脑的硬盘号后, 便可以控制发布应用程序只能在指定的电脑上运行 (防止烧录人员将程序轻易从电脑盗走, 如通过网络发走, 如通过 U 盘拷走, 防不胜防, 当然盗走你的电脑那就没办法那, 所以脱机下载工具比电脑烧录安全, 能限制可烧录芯片数量, 让前台文员小姐烧, 让老板娘烧都可以), 拷贝到其它电脑, 应用程序不能运行。同样的, 当指定了目标芯片的 ID 号后, 那么用户代码只能下载到具有相应 ID 号的目标芯片中 (对于一台设备要卖几千万的产品特别有用---坦克, 可以发给客户自己升级, 不需冒着生命危险跑到战火纷飞的伊拉克升级软件啦), 对于 ID 号不一致的其它芯片, 不能进行下载编程。

发布项目程序/远程现场升级 App 发布详细的操作步骤如下:

- 1、首先选择目标芯片的型号
- 2、打开程序代码文件
- 3、设置好相应的硬件选项



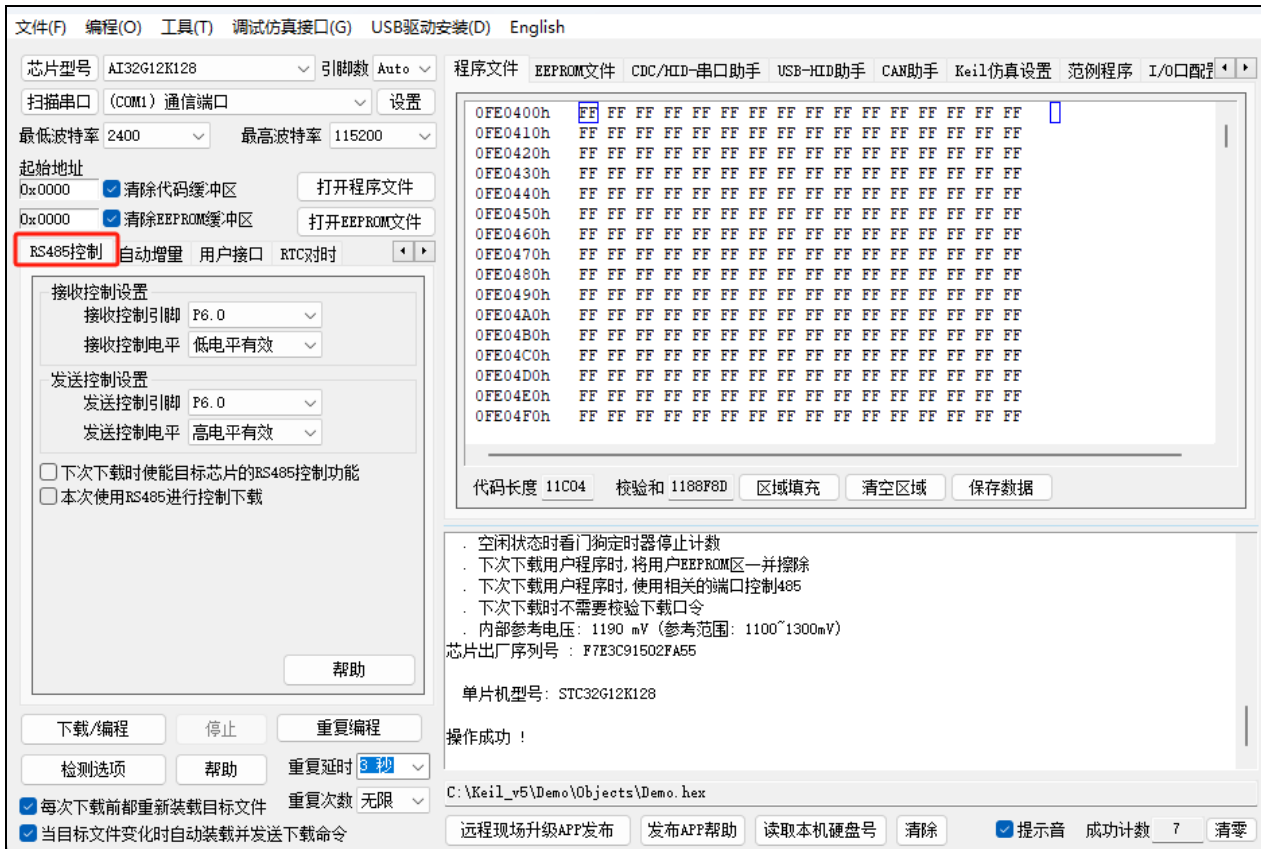
4、试烧一下芯片，并记下目标芯片的 ID 号，如下图所示（如不需要对目标芯片的 ID 号进行校验，可跳过此步）



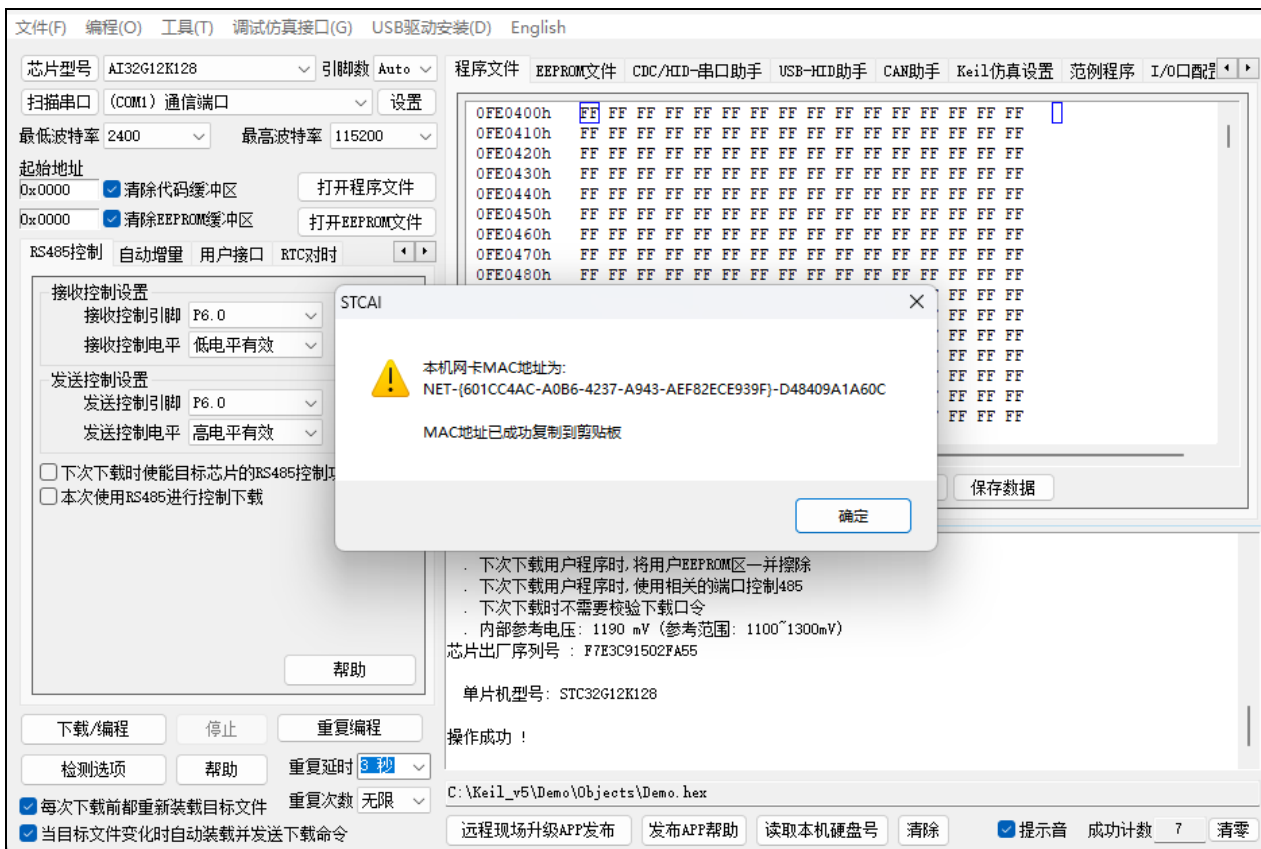
5、设置自动增量（如不需要自动增量，可跳过此步）



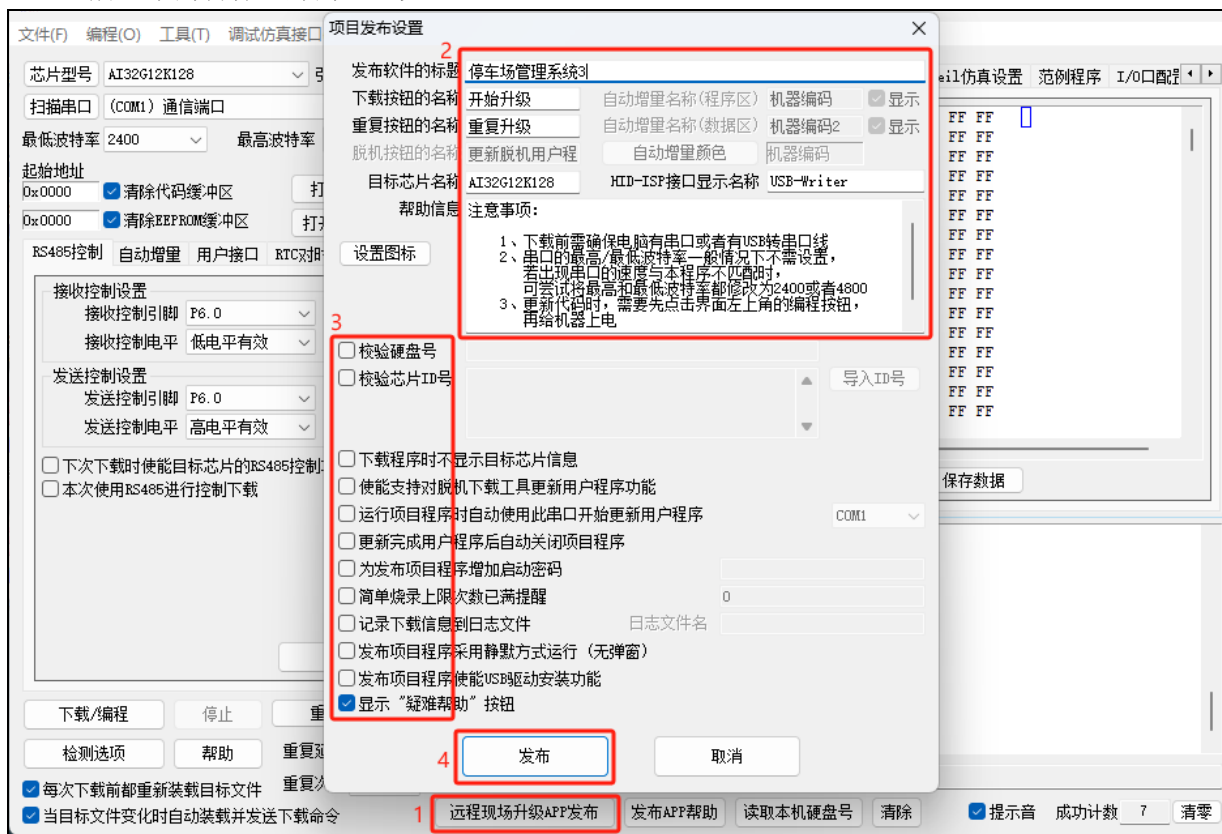
6、设置 RS485 控制信息（如不需要 RS485 控制，可跳过此步）



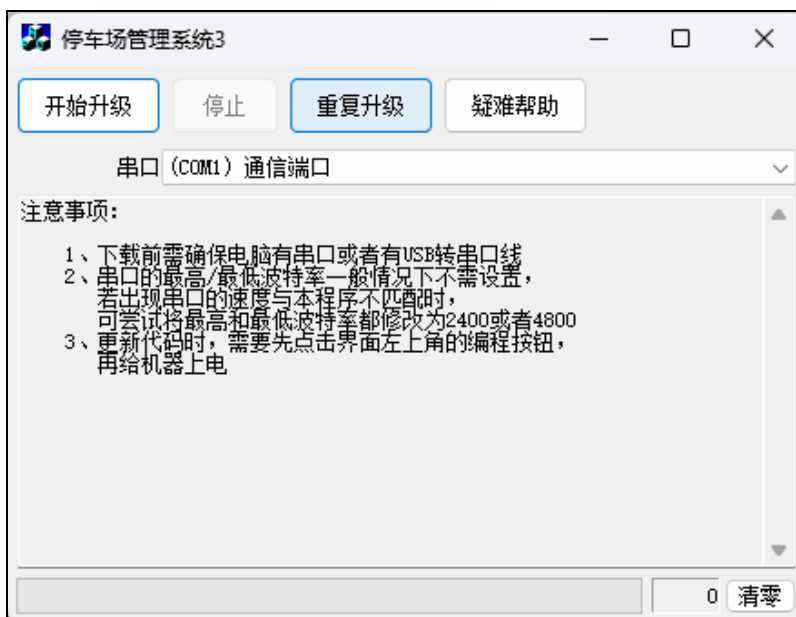
7、点击界面上的“读取本机硬盘号”按钮，并记下目标电脑的硬盘号（如不需要对目标电脑的硬盘号进行校验，可跳过此步）



- 8、点击“远程现场升级 APP 发布”按钮，进入发布应用程序的设置界面。
- 9、根据各自的需要，修改发布软件的标题、下载按钮的名称、重复下载按钮的名称、自动增量的名称以及帮助信息
- 10、若需要校验目标电脑的硬盘号,则需要勾选上“校验硬盘号”,并在后面的文本框内输入前面所记下的目标电脑的硬盘号
- 11、若需要校验目标芯片的 ID 号,则需要勾选上“校验芯片 ID 号”,并在后面的文本框内输入前面所记下的目标芯片的 ID 号



- 12、最后点击发布按钮，将项目发布程序保存，即可得到相应的可执行文件。发布的项目程序界面如下图



## 25.16.2 程序加密后传输（防烧录时串口分析出程序）

目前，所有的普通串口下载烧录编程都是采用**明码通信**的（电脑和目标芯片通信时，或脱机下载板和目标芯片通信时），问题：如果烧录人员通过分析下载烧录编程时串口通信的数据，高手是可以在烧录时在串口上引 2 根线出来，通过分析串口通信的数据分析出实际的用户程序代码的。**当然用脱机下载板烧程序总比用电脑烧程序强（防止烧录人员将程序轻易从电脑盗走，如通过网络发走，如通过 U 盘拷走，防不胜防，当然盗走你的电脑那就没办法那，所以脱机下载工具比电脑烧录安全，让前台文员小姐烧，让老板娘烧都可以）**。即使是全球首创的脱机下载工具，对于要防止天才的不法分子在脱机下载工具烧录的过程中通过分析串口通信的数据分析出实际的用户程序代码，也是没有办法达到要求的，这就需要用到最新的单片机所提供的程序加密后传输功能。

程序加密后传输下载是用户先将程序代码通过自己的一套专用密钥进行加密，然后将加密后的代码再通过串口下载，此时下载传输的是加密文件，通过串口分析出来的是加密后的乱码，如不通过派人潜入你公司盗窃你电脑里面的加密密钥，就无任何价值，便可起到防止在烧录程序时被烧录人员通过监测串口分析出代码的目的。

程序加密后传输功能的使用需要如下的几个步骤：

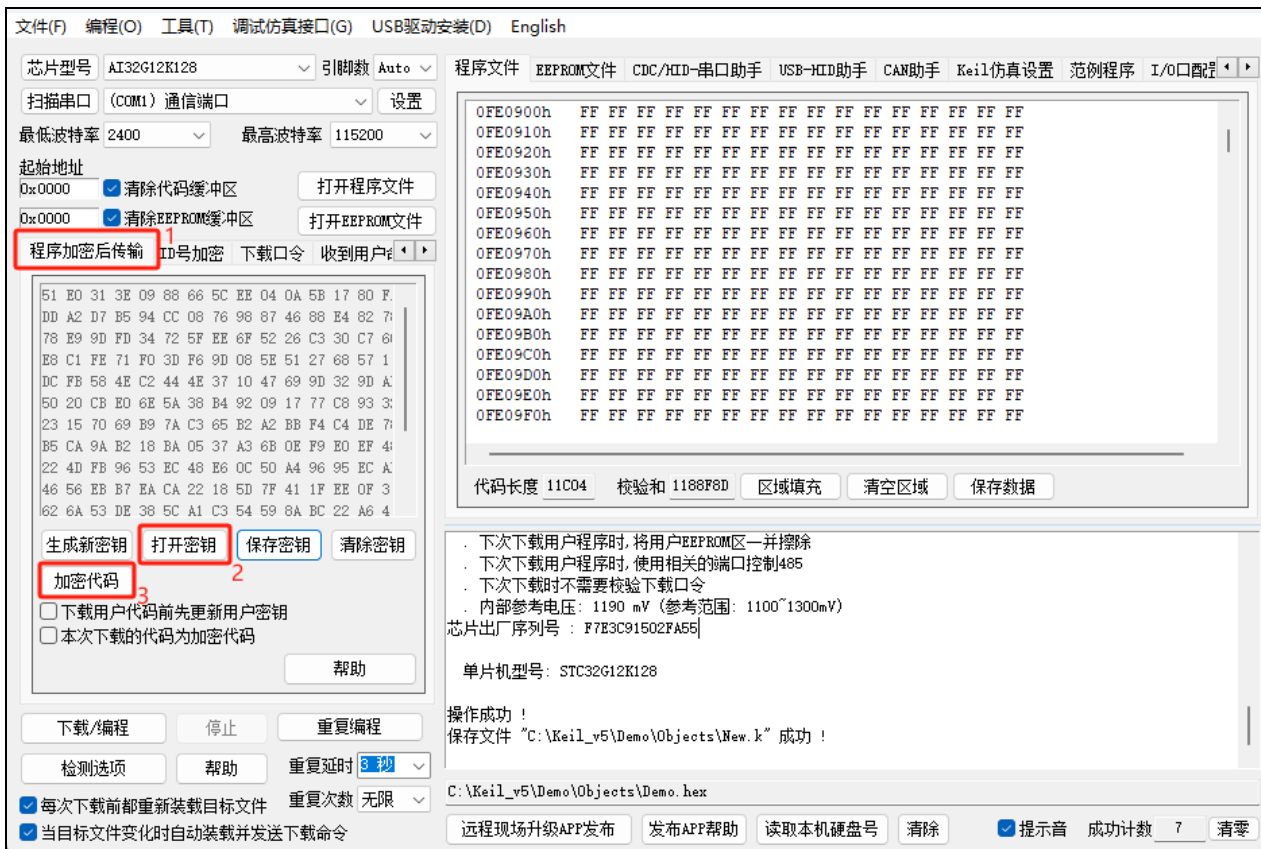
### 1、生成并保存新的密钥

如下图，进入到“程序加密后传输”页面，点击“生成新密钥”按钮，即可在缓冲区显示新生成的 256 字节的密钥。然后点击“保存密钥”按钮，即可将生成的新密钥保存为以“.K”为扩展名的密钥文件（**注意：这个密钥文件一定要保存好，以后发布的代码文件都需要使用这个密钥加密，而且这个密钥的生成是非重复的，即任何时候都不可能生成两个完全相同的密钥，所以一旦密钥文件丢失将无法重新获得**）。例如我们将密钥保存为“New.k”。

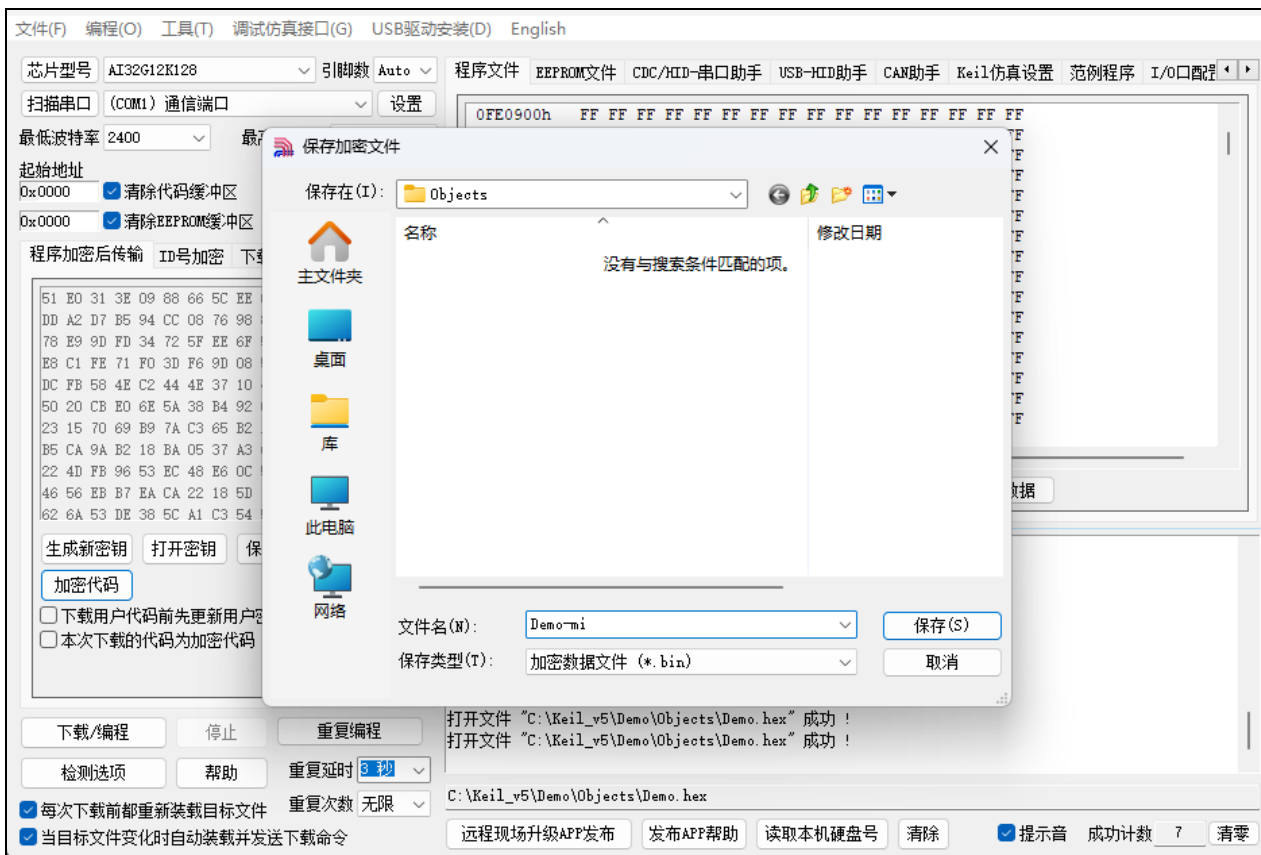
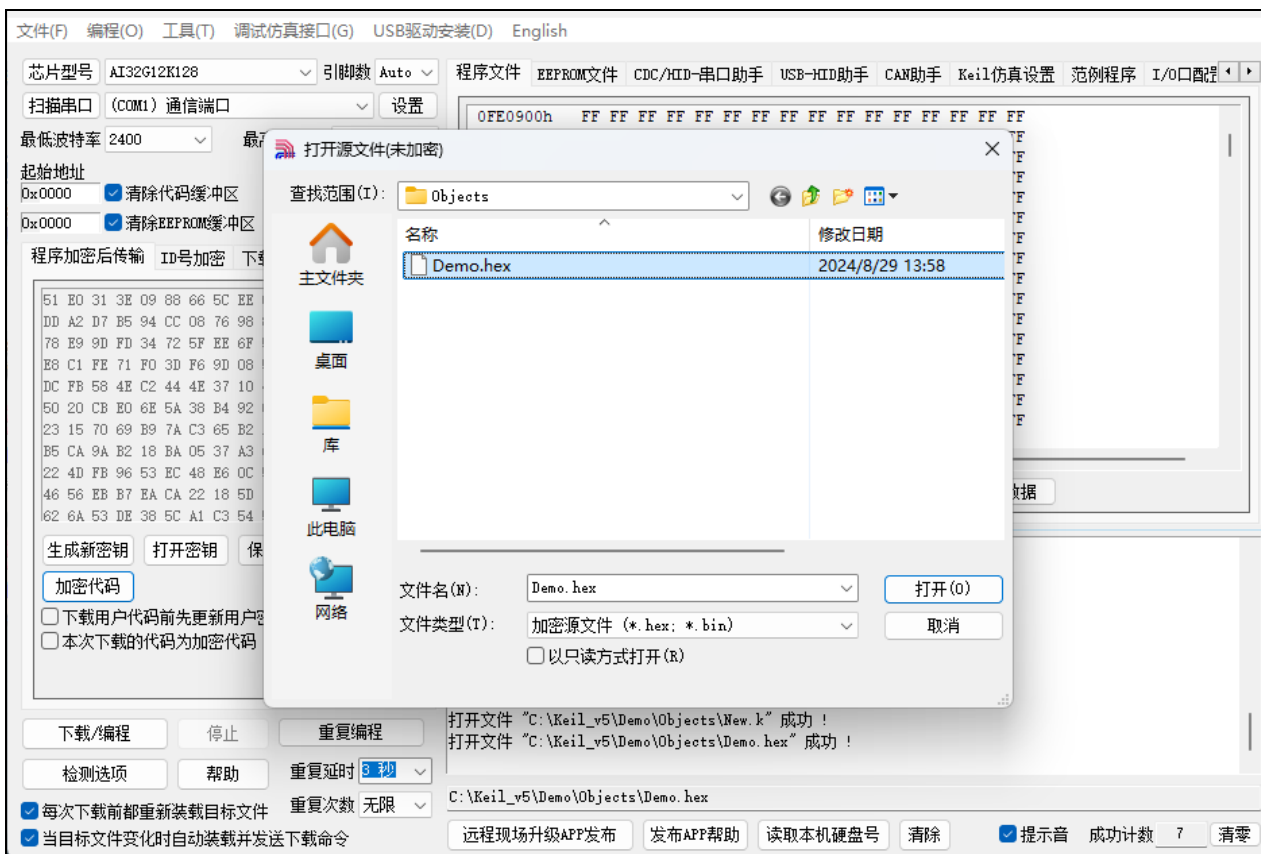


## 2、对代码文件加密

加密文件前，需要先打开我们自己的密钥。若缓冲区中存放的已经是我们的密钥，则不要再打开。如下图，在“程序加密后传输”页面中点击“打开密钥”按钮，打开我们之前保存的密钥文件，例如“New.k”，然后返回到“程序加密后传输”页面中点击“加密代码”按钮，如下图所示，首先会弹出“打开源文件（未加密）”的对话框，此时选择的是原始的未加密的代码文件



点击打开按钮后，马上会有会弹出一个类似的对话框，但此时是对加密后的文件进行保存的对话框。如下图所示，点击保存按钮即可保存加密后的文件。



### 3、将用户密钥更新到目标芯片中

更新密钥前，需要先打开我们自己的密钥。若缓冲区中存放的已经是我们的密钥，则不要再打开。如下图，在“自定义加密下载”页面中点击“打开密钥”按钮，打开我们之前保存的密钥文件，例如“New.k”。密钥打开后，如下图所示，勾选上“下载用户代码前先更新用户密钥”选项和“本

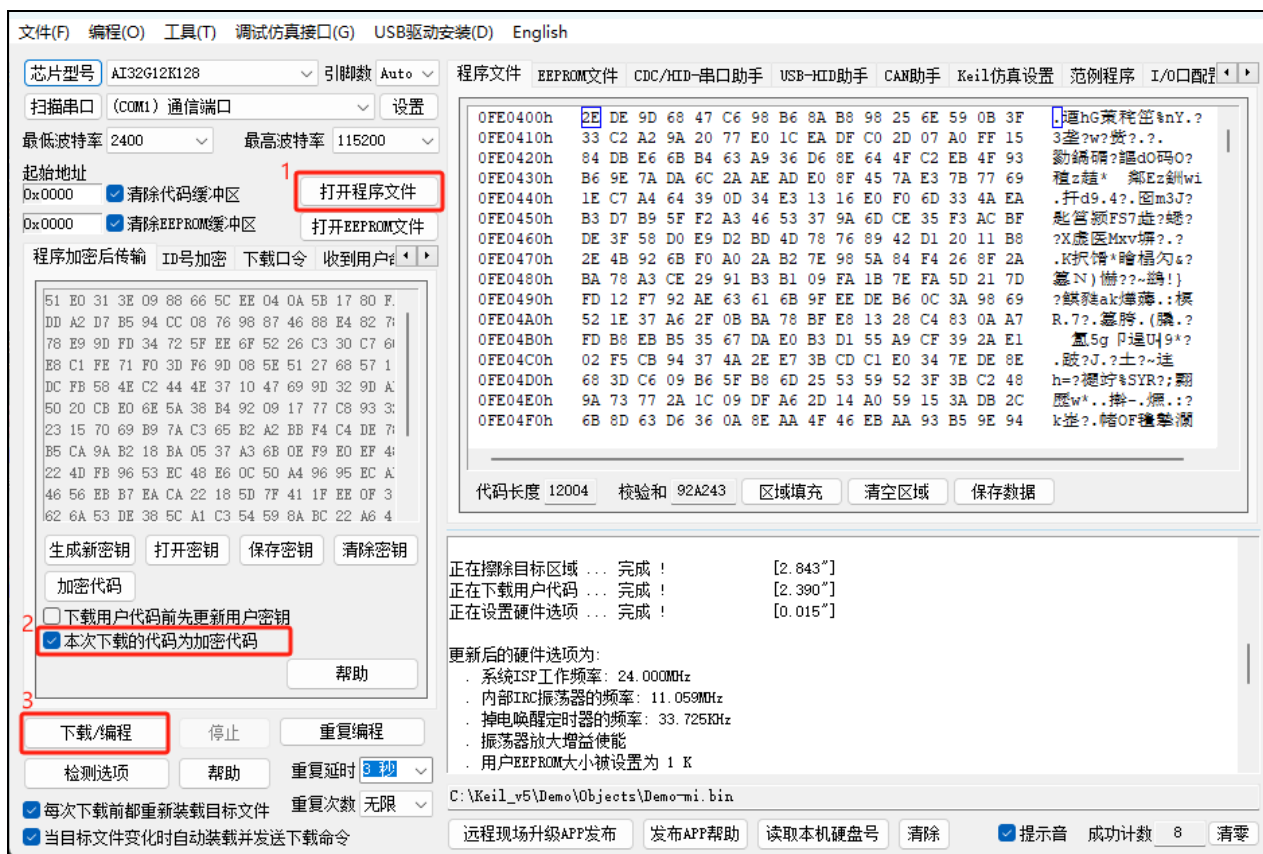
次下载的代码为加密代码”的选项，然后打开我们之前加密过后的文件，打开后点击界面左下角的“下载/编程”按钮，按正常方式对目标芯片下载完成即可更新用户密钥。



#### 4、加密更新用户代码

密钥更新成功后，目标芯片便具有接收加密代码并还原的功能。此时若需要再次升级/更新代码，则只需要参考第二步的方法，将目标代码进行加密，然后如下图



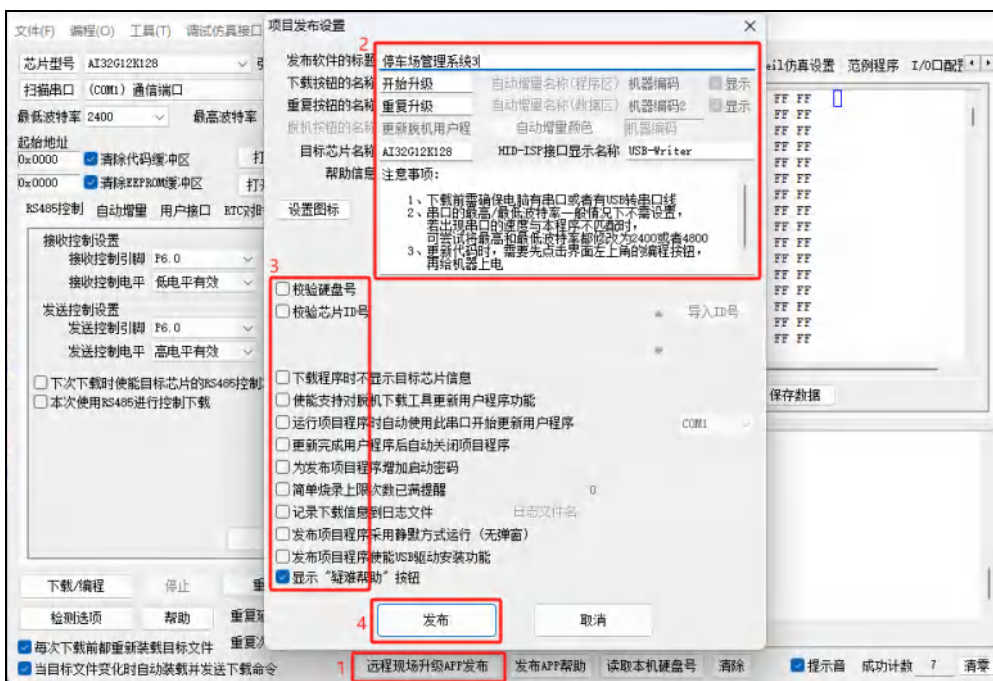


对于一片新的单片机，可将步骤 3 和步骤 4 合并完成，即将密钥更新到目标单片机的同时也可将加密后的代码一并下载到单片机中，若已经执行过步骤 3（即已经将密钥更新到目标芯片中了），则后续的代码更新就只需要按照步骤 4，只需要在“程序加密后传输”页面中选择“本次下载的代码为加密代码”的选项（“下载用户代码前先更新用户密钥”选项不需要选了），然后打开我们之前加过密后的文件，打开后点击界面左下角的“下载/编程”按钮，按正常方式对目标芯片下载即可完成用用户自己专用的加密文件更新用户代码的目的（防止在烧录程序时被烧录人员通过监测串口分析出代码的目的）。

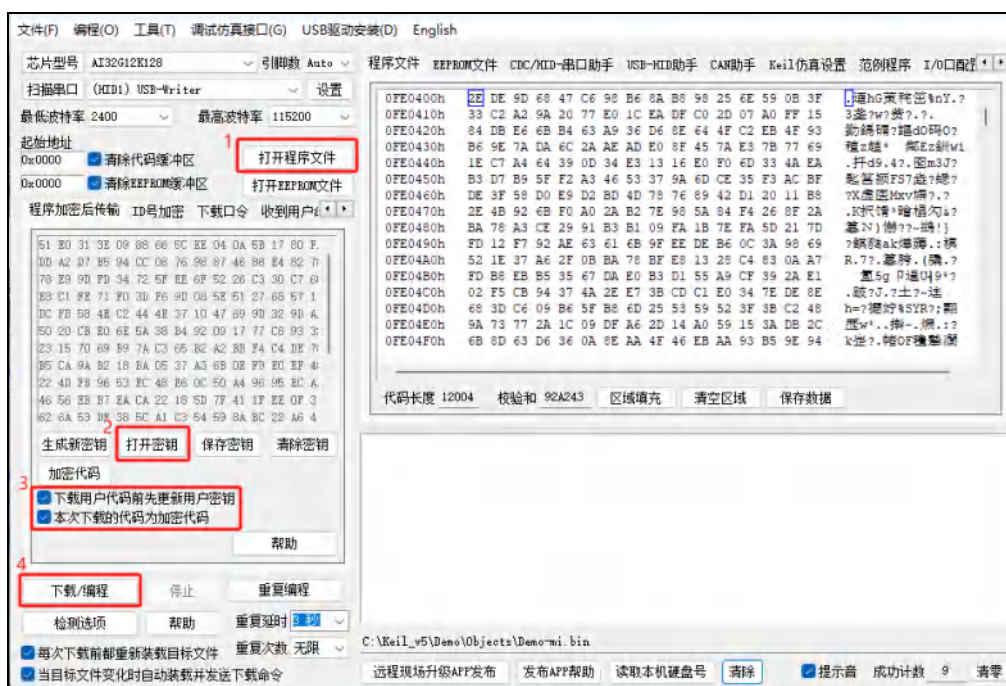
## 25.16.3 发布项目程序/远程现场升级 App 发布+程序加密后传输结合使用

发布项目程序/远程现场升级 App 发布与程序加密后传输两项新的特殊功能可以结合在一起使用。首先程序加密后传输可以确保用户代码在烧录编程时串口通信传输过程当中的保密性，而发布项目程序/远程现场升级 App 发布可实现让最终使用者远程升级功能（方案公司的人员不需要亲自到场）。所以两项功能结合起来使用，非常适用于方案公司/生产商在软件需要更新时，让最终使用者自己对终端产品进行软件更新的目的，又确保现场烧录人员无法通过串口分析出有用程序，强烈建议方案公司使用。

发布项目程序/远程现场升级 App 发布可参考 5.16.1 章节步骤，示意图如下：



程序加密后传输可参考 5.16.2 章节步骤，示意图如下：

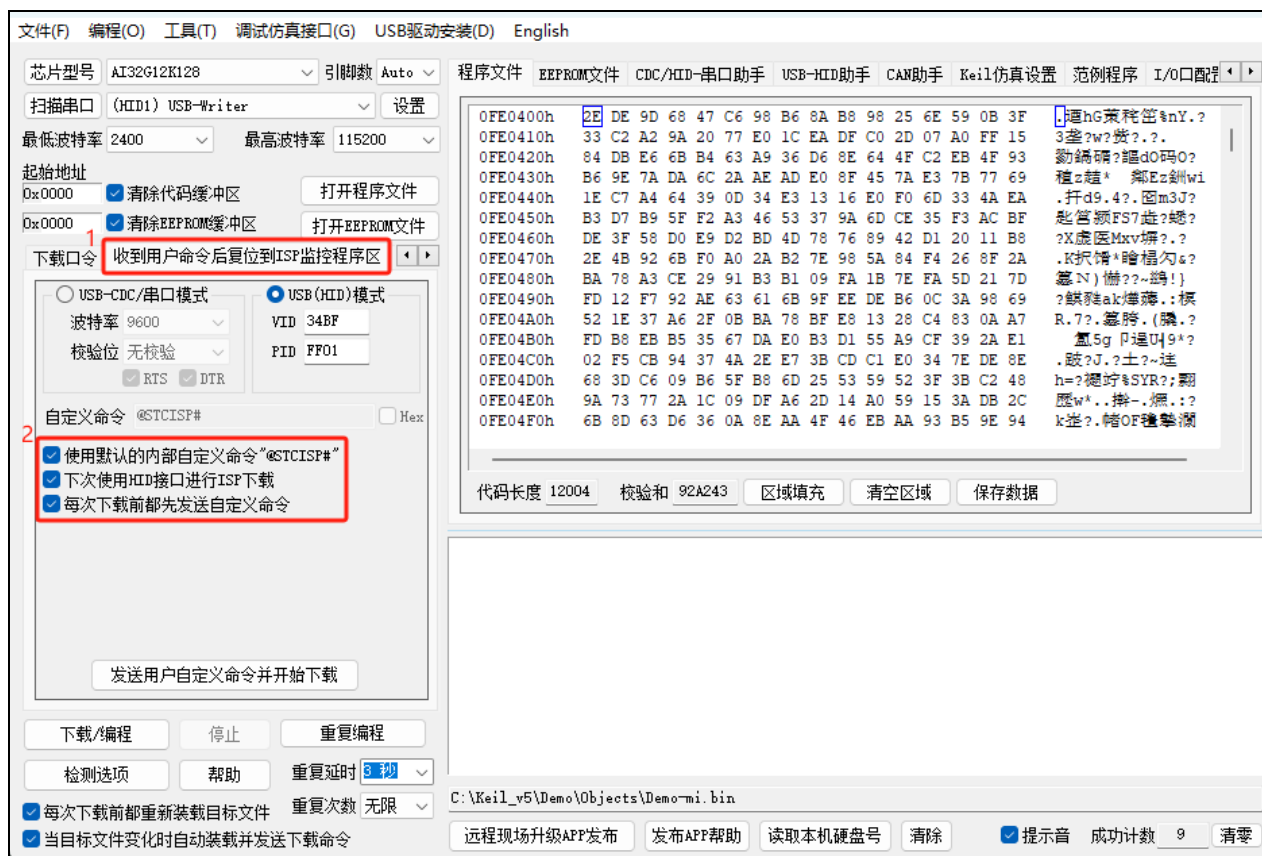


## 25.16.4 用户自定义下载（实现不停电下载）

将用户的目标程序下载到单片机是通过执行单片机内部的 ISP 系统代码和上位机进行串口或者 USB 通讯来实现的。但单片机内部的 ISP 系统代码只有在每次重新停电再上电时才会被执行，这就要求用户每次需要对目标单片机更新程序时必须重新上电，而 USB 模式的 ISP，处理需要重新对目标芯片上电外，还需要在上电时将 P3.2 口下拉到 GND。对于处于开发阶段的项目，需要频繁的修改代码、更新代码，每次下载都需要重新上电会导致操作非常麻烦。

单片机在硬件设计时，增加了一个软复位寄存器（IAP\_CONTR），让用户可以通过设置此寄存器来决定 CPU 复位后重新执行用户代码还是复位到 ISP 区执行 ISP 系统代码。当向 IAP\_CONTR 寄存器写入 0x20 时，CPU 复位后重新执行用户代码；当向 IAP\_CONTR 寄存器写入 0x60 时，CPU 复位后复位到 ISP 区执行 ISP 系统代码。

要实现不停电进行 ISP 下载，用户可以在程序中设计一段代码，例如检测一个特殊的按键、或者监控串口等待一个特殊的串口命令，当检测到满足下载条件时，就通过软件触发软复位寄存器复位到 ISP 区执行 ISP 系统代码，从而实现不停电 ISP 下载。当触发条件是外部按键时，则在用户代码中实时监控按键状态即可。若要实现 AiCube-ISP 软件和用户触发软复位完全同步，则需要使用 AiCube-ISP 软件中所提供的“收到用户命令后复位到 ISP 监控程序区”这个功能。



实现不停电 ISP 下载的步骤如下:

- 1、编写用户代码，并在用户代码中添加串口命令监控程序  
(参考代码如下，测试单片机型号为 AI8H8K64U)

```
#include "AI8H.h"

#define FOSC      11059200UL
#define BAUD      (65536 - (FOSC/115200+2)/4) //加 2 操作是为了让 Keil 编译器
                                              //自动实现四舍五入运算

char code *STCISPCMD = "@STCISP#"; //自定义下载命令
char index;

void uart_isr() interrupt 4
{
    char dat;

    if (TI)
    {
        TI = 0;
    }

    if (RI)
    {
        RI = 0;
        dat = SBUF; //接收串口数据

        if (dat == STCISPCMD[index]) //判断接收的数据和当前的命令字符是否匹配
        {
            index++; //若匹配则索引+1
            if (STCISPCMD[index] == '\0') //判断命令是否配完成
                IAP_CONTR = 0x60; //若匹配完成则软复位到 ISP
        }
        else
        {
            index = 0; //若不匹配,则需要从头开始
            if (dat == STCISPCMD[index])
                index++;
        }
    }
}

void main()
{
    POM0 = 0x00; P0M1 = 0x00;
    P1M0 = 0x00; P1M1 = 0x00;
}
```

```
P2M0 = 0x00; P2M1 = 0x00;
P3M0 = 0x00; P3M1 = 0x00;
```

```
SCON = 0x50; //串口初始化
AUXR = 0x40;
TMOD = 0x00;
TH1 = BAUD >> 8;
TL1 = BAUD;
TR1 = 1;
ES = 1;
EA = 1;
```

```
index = 0; //初始化命令
```

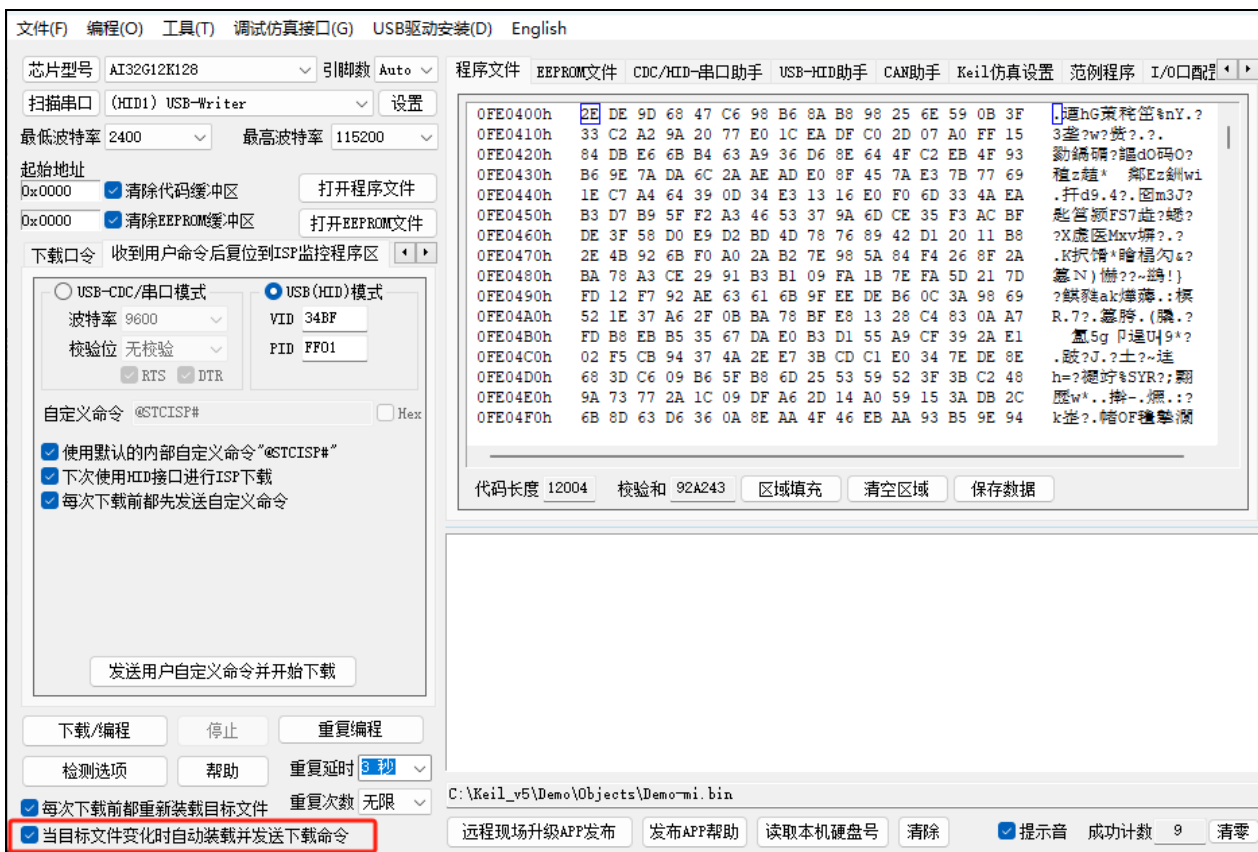
```
while (1);
}
```

2、按下图所示的步骤进行设置自定义下载命令（范例使用默认命令“@STCISP#”）



3、第一次下载时需要为目标单片机重新上电，之后的每次更新只需要点击下载软件中的“下载/编程”按钮，下载软件自动将下载命令发送给目标单片机，目标单片机接收到命令后自动复位到系统ISP区，即可实现不停电更新用户代码。

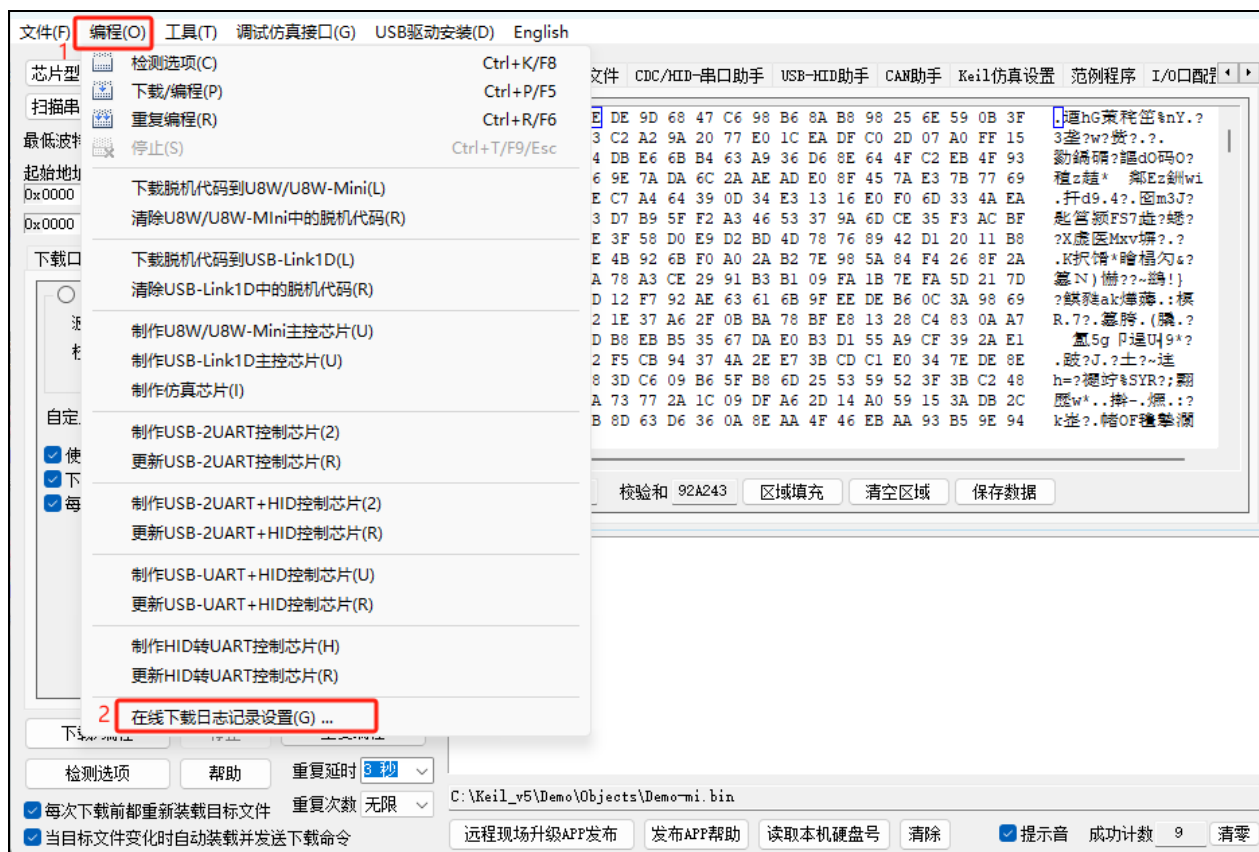
4、AiCube-ISP 还可实现项目开发阶段, 完全自动下载功能, 即当下载软件侦测到目标代码被更新了, 就会自动发送下载命令。要实现这个功能只需要勾选下图中的选项即可



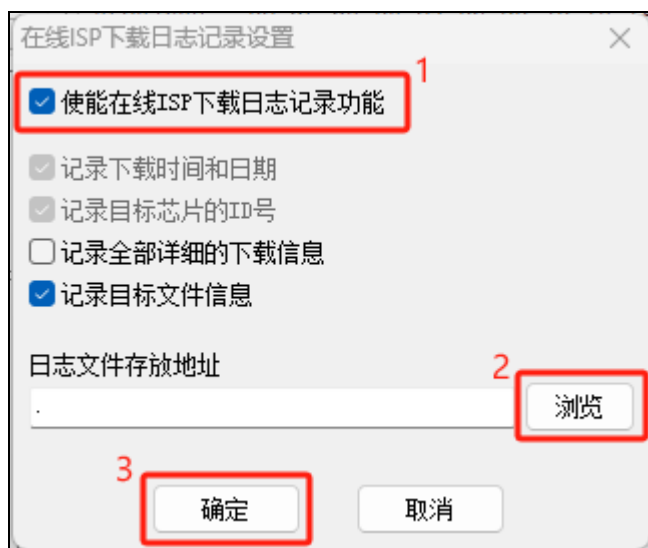
## 25.16.5 如何简单的控制下载次数，通过 ID 号来限制实际可以下载的 MCU 数量

————— 下载日志+发布项目高级应用

第一步、打开下载日志记录功能



- 1、打开“编程”菜单
- 2、点击“在线下载日志记录设置”，打开下面窗口



- 1、勾选“使能在线 ISP 下载日志记录功能”

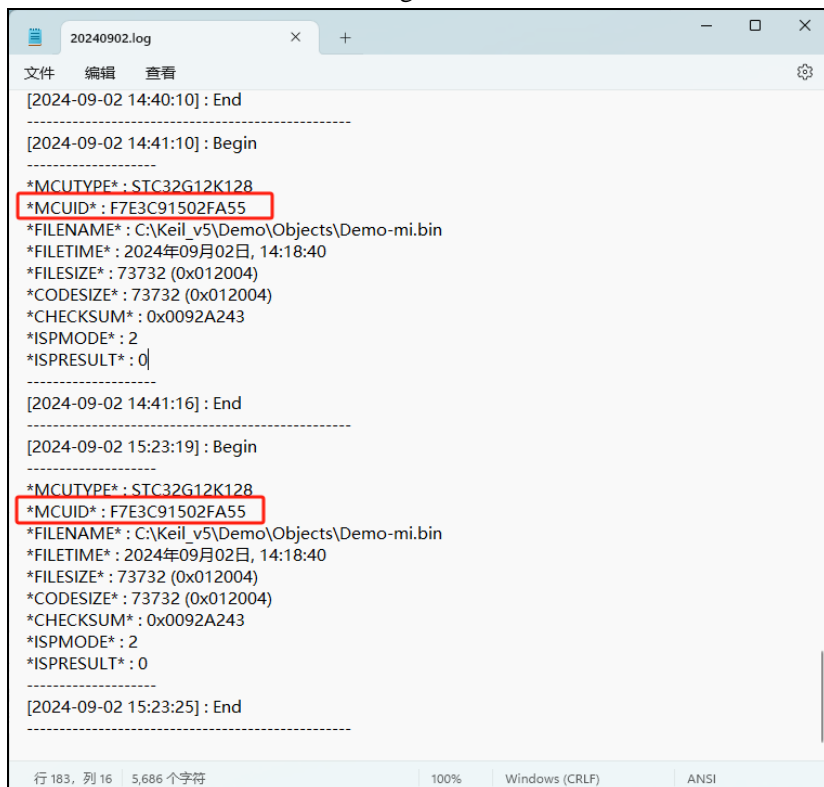
- 2、点击“浏览”按钮选择日志文件存放目录
- 3、点击“确定”进行确认

设置完成后，接下来所有的 ISP 在线下载在下载信息都会自动记录到文件中，日志文件的文件名为当天的日期，扩展名为 log

## 第二步、从下载日志文件中导出 ID 号列表到列表文件

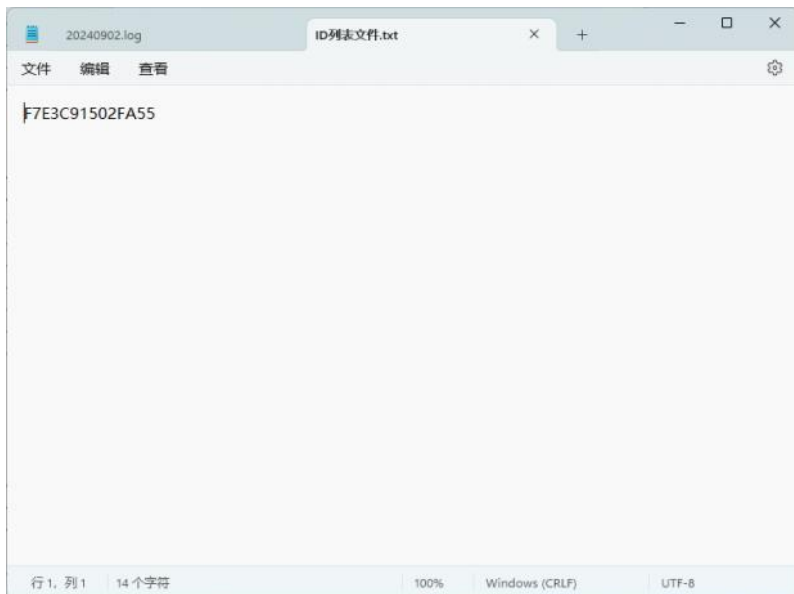
(注: Ver6.92D 版本及之后的 ISP 软件可自动从列表中导入 ID 号，如需自动导入可跳过此步)

- 1、从日志文件存放目录中打开目标日期的日志文件（例如打开 2024 年 09 月 02 日的日志，则打开日志文件存放目录中的“20240902.log”）。日志记录格式如下图：



```
[2024-09-02 14:40:10]: End
-----
[2024-09-02 14:41:10]: Begin
-----
*MCUTYPE*: STC32G12K128
*MCUID*: F7E3C91502FA55
*FILENAME*: C:\Keil_v5\Demo\Objects\Demo-mi.bin
*FILETIME*: 2024年09月02日, 14:18:40
*FILESIZE*: 73732 (0x012004)
*CODESIZE*: 73732 (0x012004)
*CHECKSUM*: 0x0092A243
*ISPMODE*: 2
*ISPRESULT*: 0
-----
[2024-09-02 14:41:16]: End
-----
[2024-09-02 15:23:19]: Begin
-----
*MCUTYPE*: STC32G12K128
*MCUID*: F7E3C91502FA55
*FILENAME*: C:\Keil_v5\Demo\Objects\Demo-mi.bin
*FILETIME*: 2024年09月02日, 14:18:40
*FILESIZE*: 73732 (0x012004)
*CODESIZE*: 73732 (0x012004)
*CHECKSUM*: 0x0092A243
*ISPMODE*: 2
*ISPRESULT*: 0
-----
[2024-09-02 15:23:25]: End
-----
```

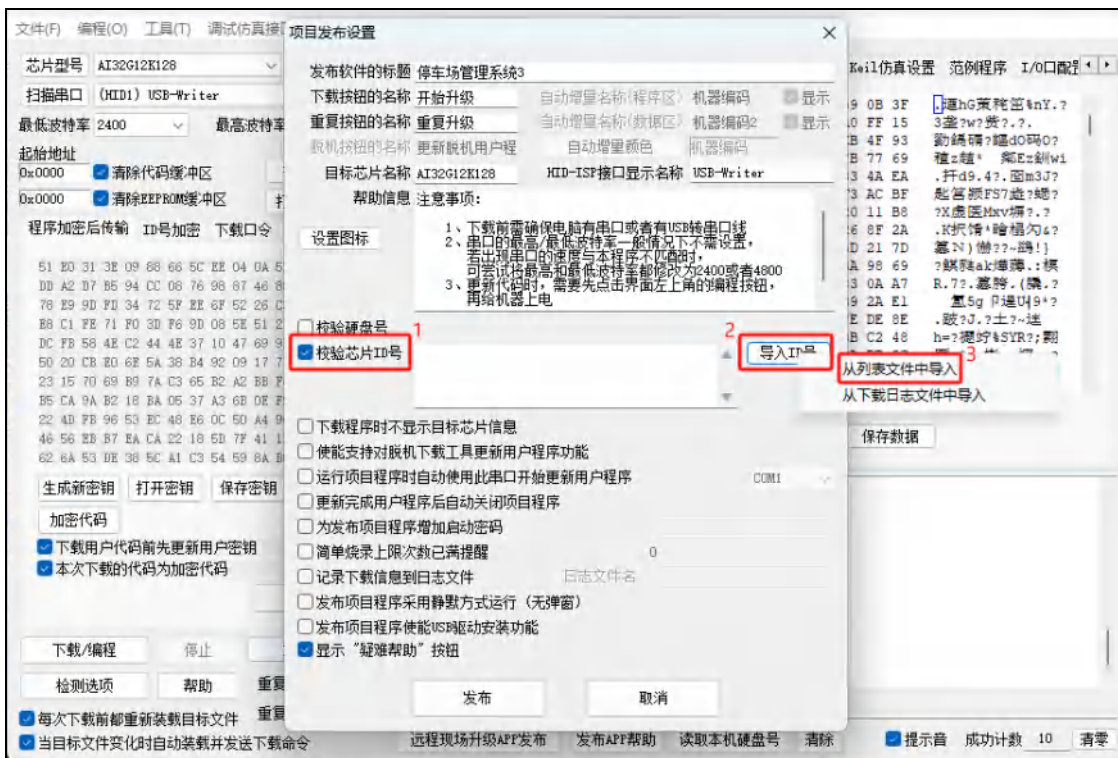
- 2、从日志文件中复制 ID 号到一个列表文件中，如下图



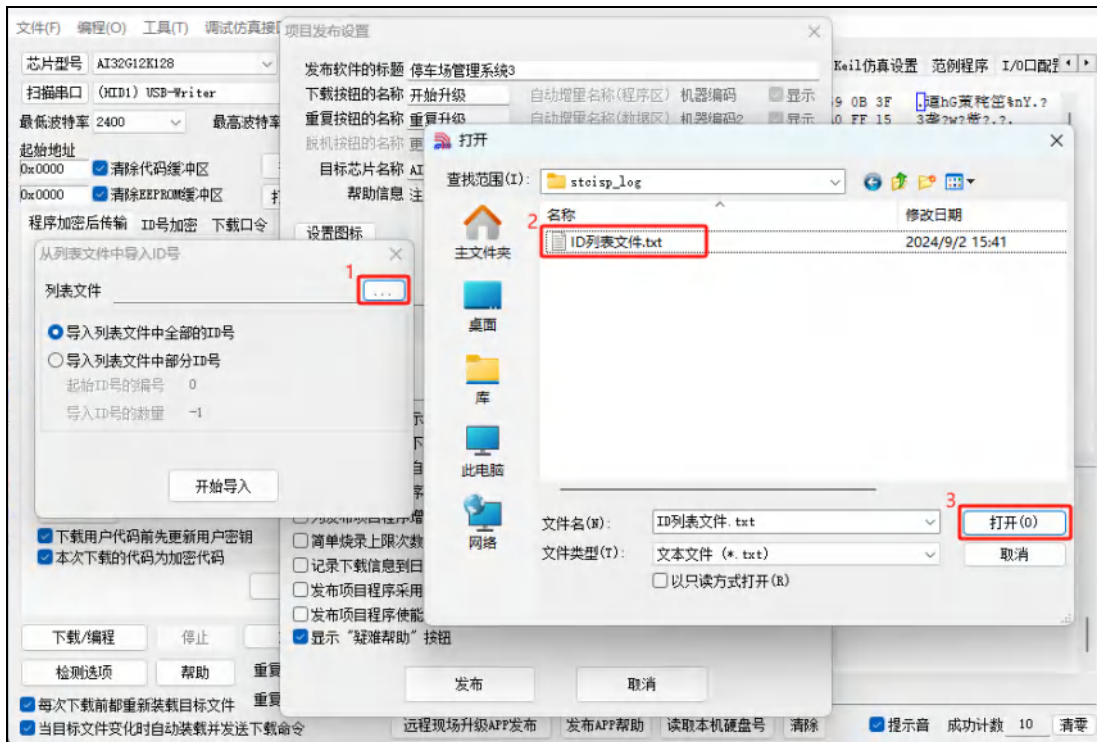
```
F7E3C91502FA55
```



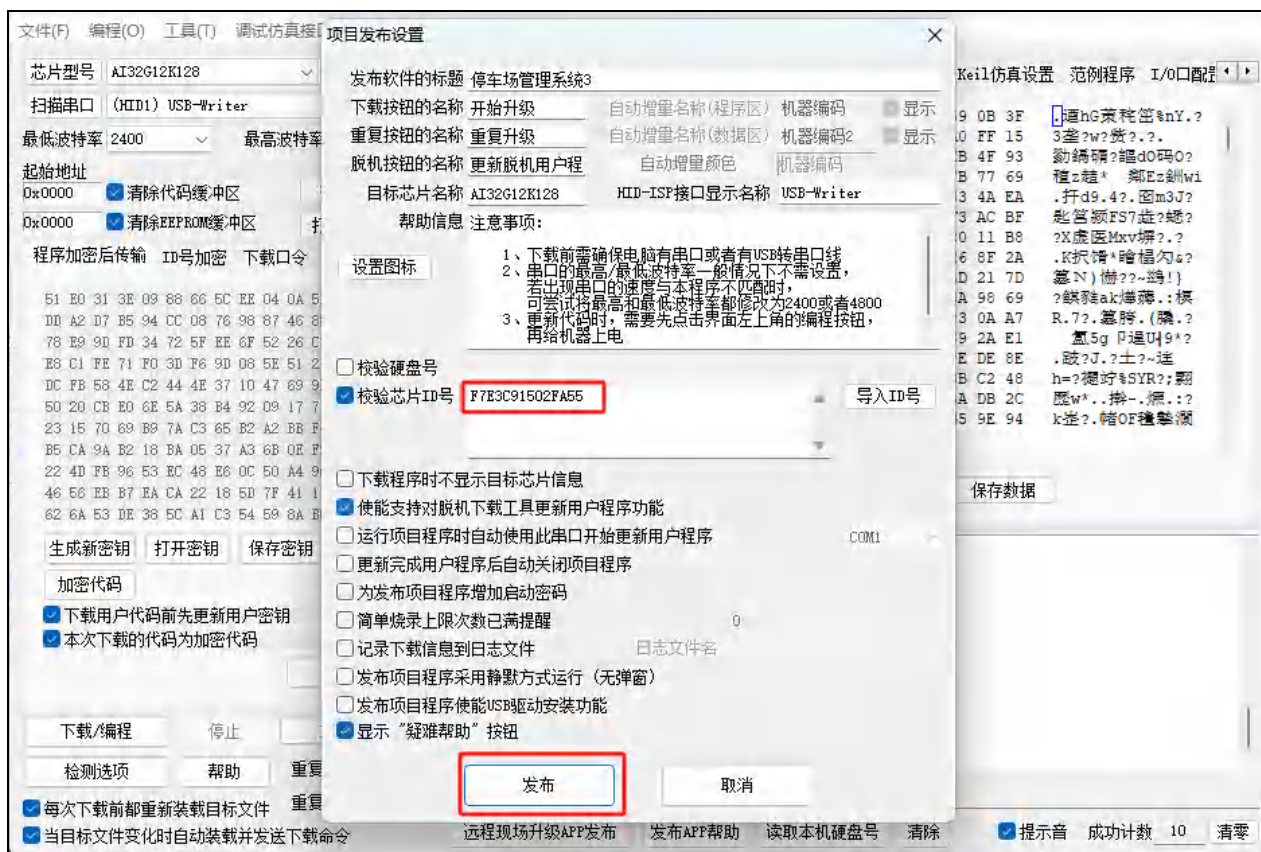
第三步、发布项目程序/远程现场升级 App 发布时导入列表文件中的 ID（如果需要从日志中自动导入，可跳到第四步）



- 1、点击 AiCube-ISP 下载界面中的“发布项目程序”按钮
- 2、勾选“校验芯片 ID 号”
- 3、点击“导入 ID 号”
- 4、选择“从列表文件中导入”
- 5、打开上一步导出的列表文件

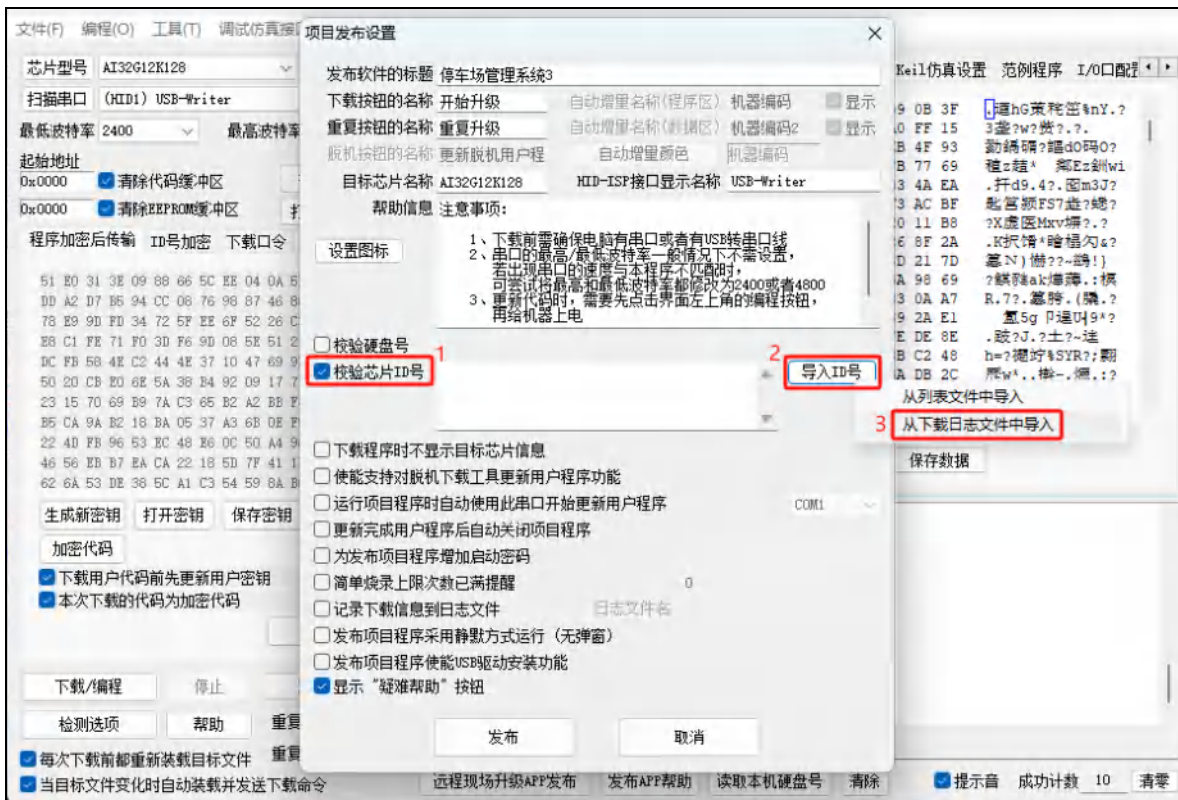


6、列表导入成功后，在下面的 ID 号文本框内会显示刚刚导入的全部 ID 号

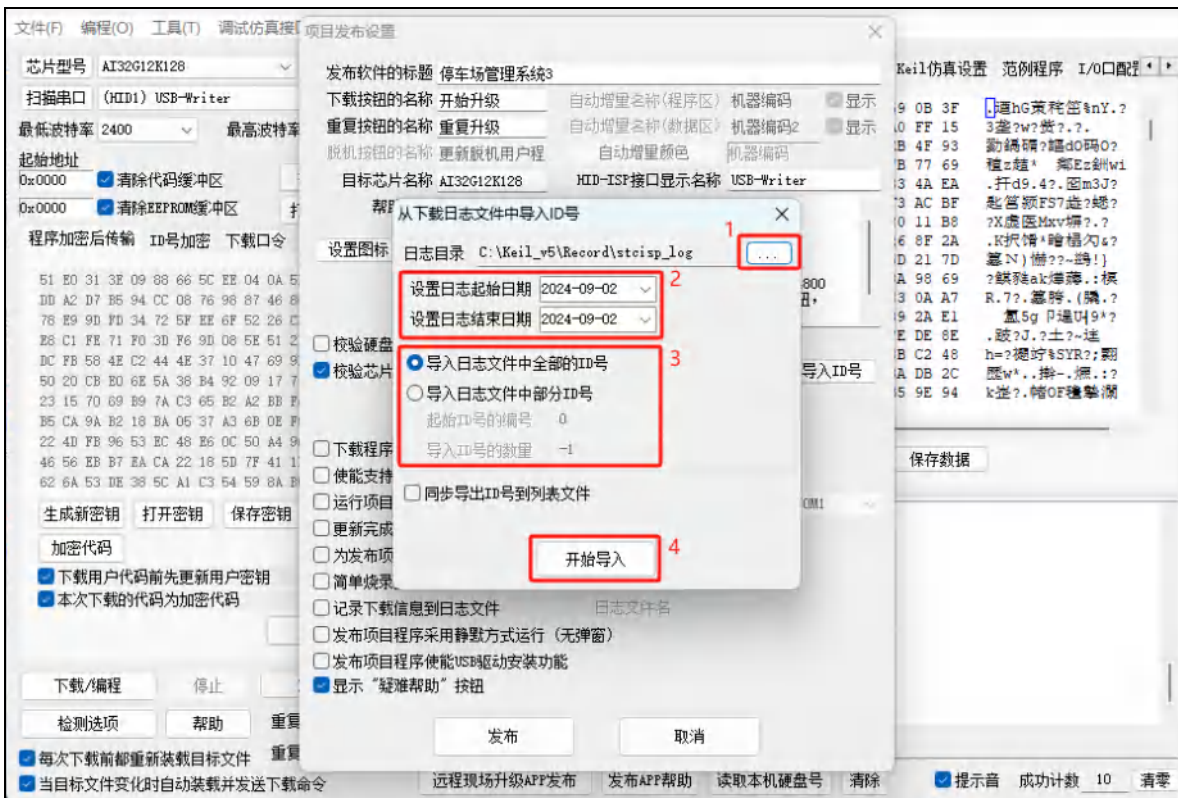


7、最后点击“发布”按钮即可发布项目。

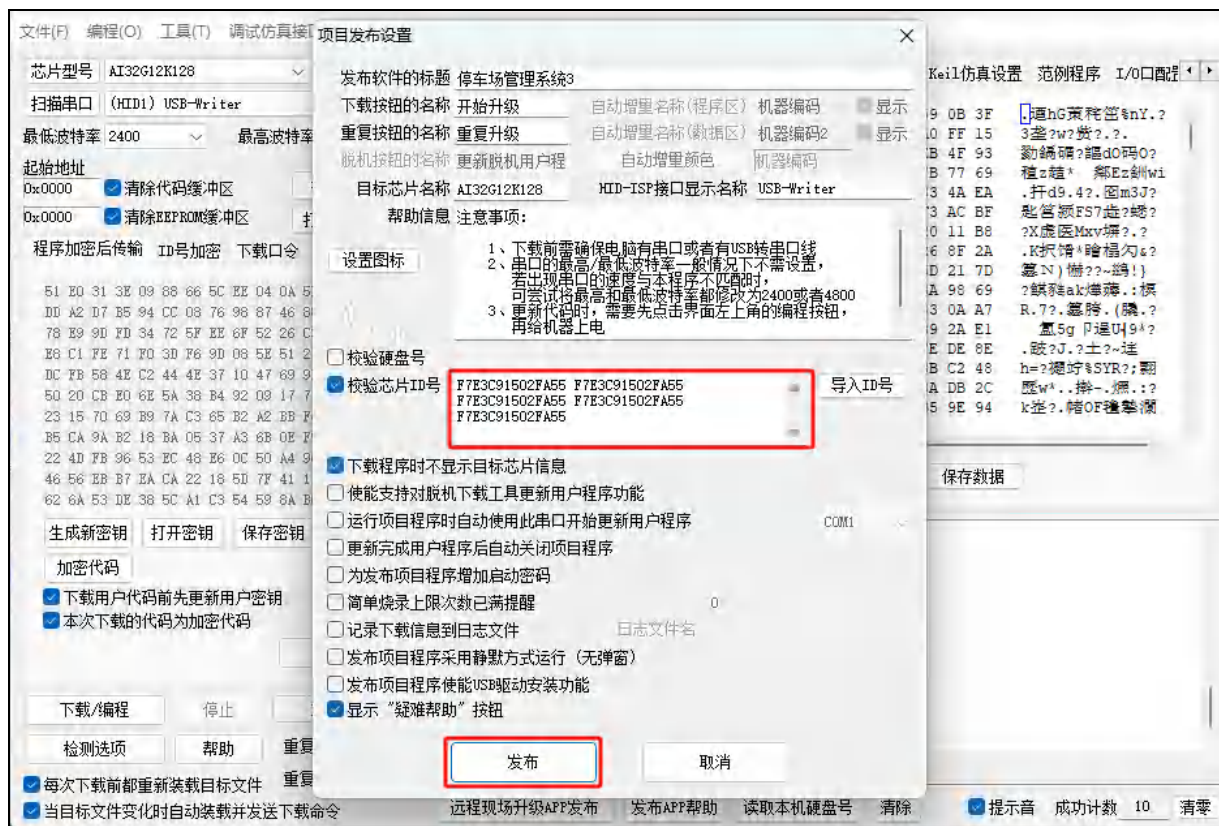
### 第四步、发布项目程序时从日志文件中自动导入 ID



- 1、点击 AiCube-ISP 下载界面中的“发布项目程序”按钮
- 2、勾选“校验芯片 ID 号”
- 3、点击“导入 ID 号”
- 4、选择“从下载日志文件中导入”



- 5、打开日志保存目录
- 6、设置需要导入日志的起始时间和结束时间
- 7、选择需要导入的 ID 号的序号
- 8、列表导入成功后，在下面的 ID 号文本框内会显示刚刚导入的全部 ID 号



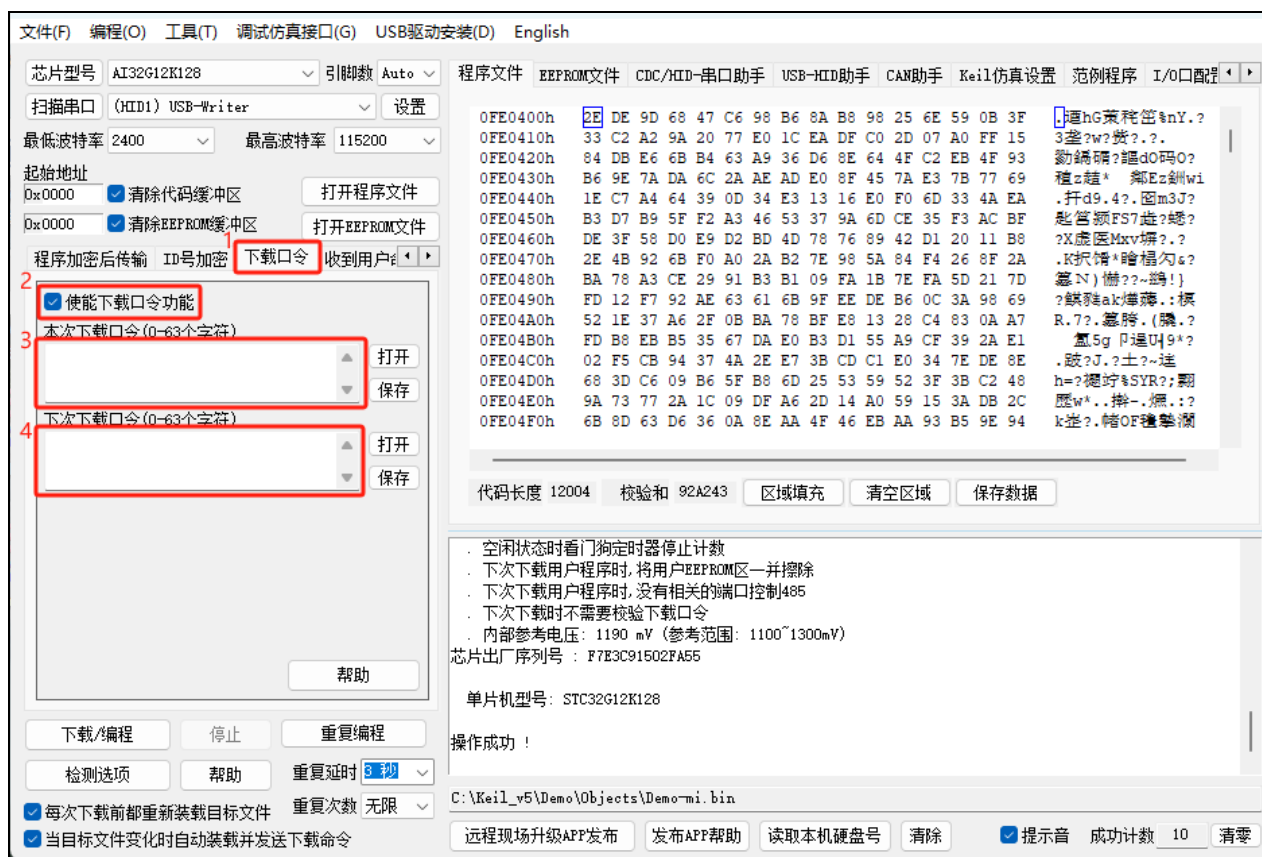
- 9、最后点击“发布”按钮即可发布项目。

## 25.16.6 下载需口令高级功能

芯片提供了下载需口令的功能，此功能主要是实现将目标芯片设置下载口令，下次再下载程序【更新程序】时，必须输入正确的下载口令才可下载代码，从而防止了芯片内部的程序被恶意修改。下面详细说明一下下载需口令功能的使用。

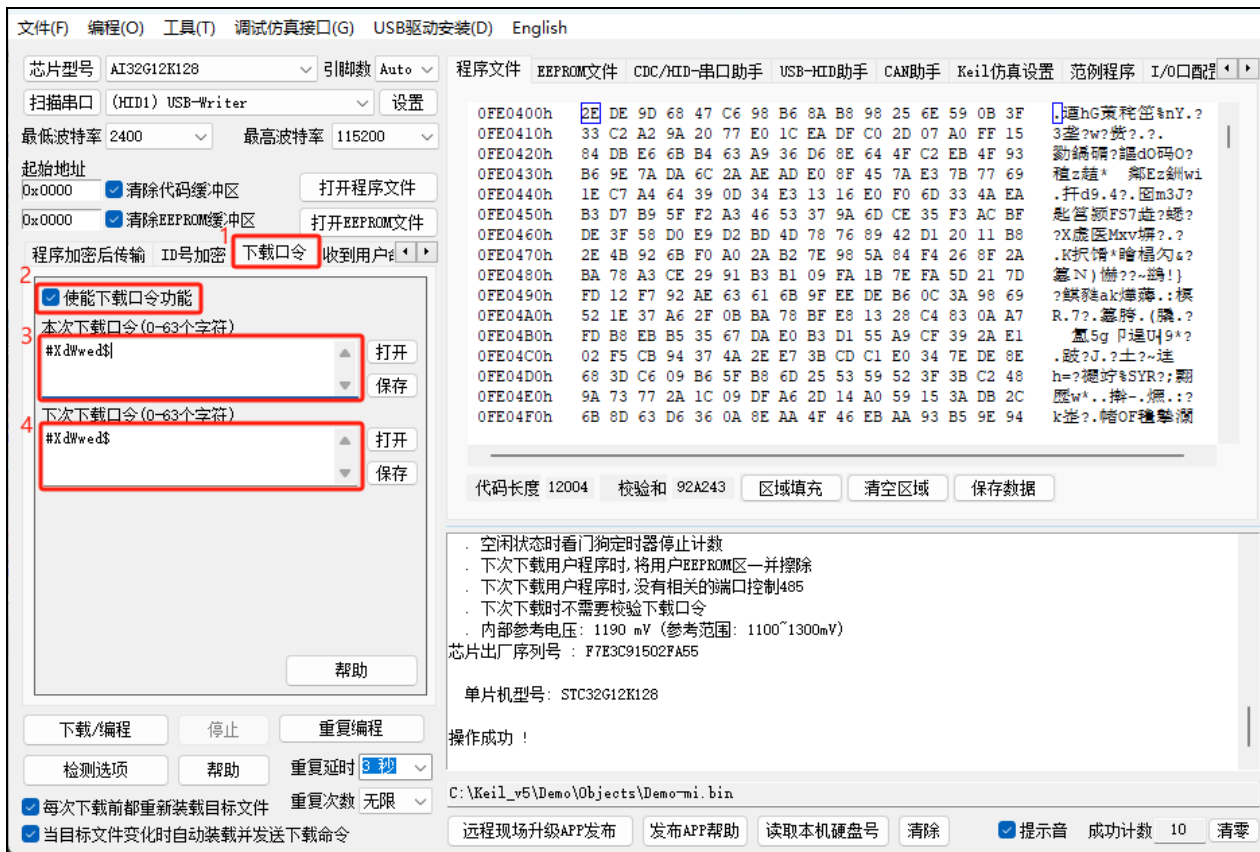
### ➤ 使能下载需口令功能

- 1、单片机在出厂时默认没有使能下载需口令的功能，所以第一次 ISP 下载时，需要使能此功能。使能的方法如下图的勾选（**步骤②处勾选功能**）。
- 2、对未设置下载口令的芯片进行设置下载口令在本次下载口令输入框内不需要输入（**步骤③处保持为空白**），在下次下载口令输入框内输入初始的下载口令（**步骤④处输出下载口令**），然后正常下载即可。



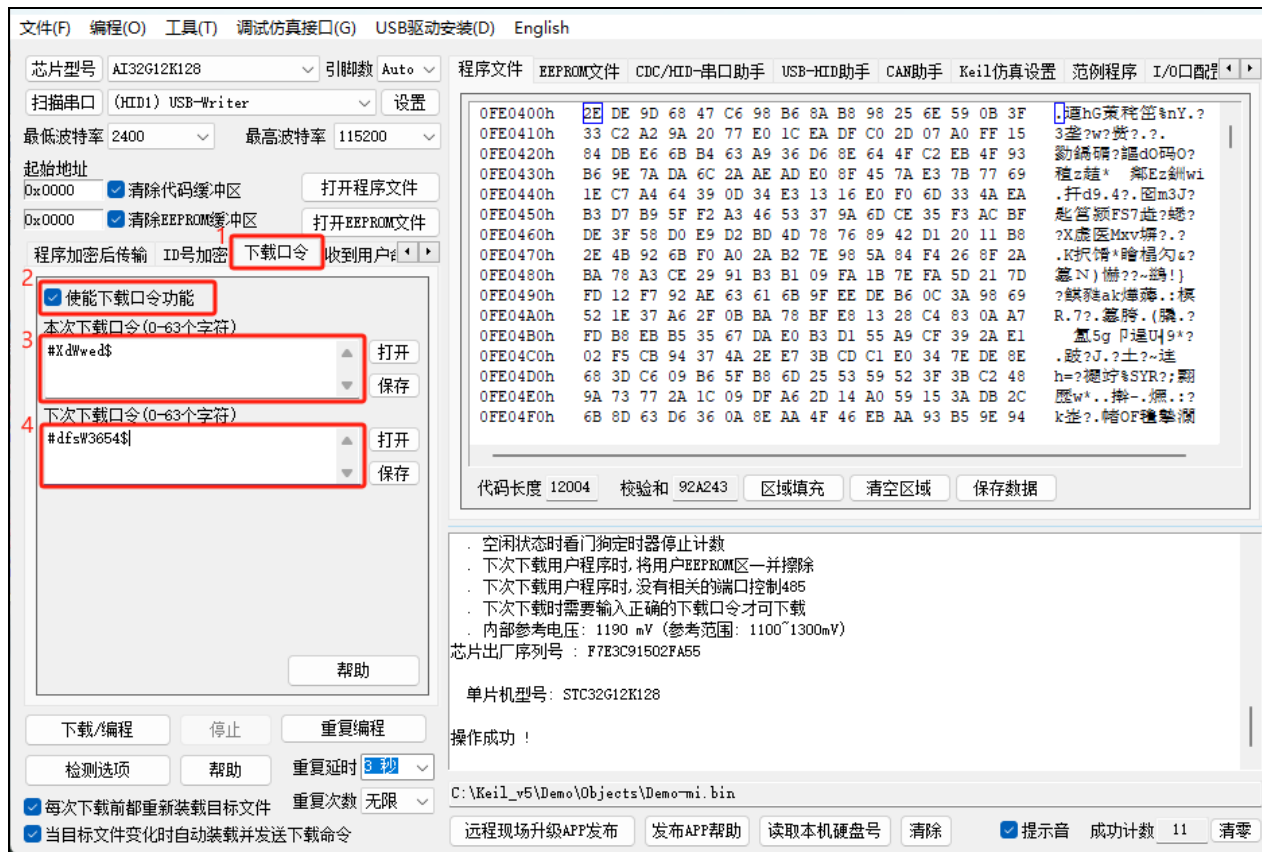
## ➤ 使用下载口令进行 ISP 下载

对已设置下载口令的芯片进行正常 ISP 下载时, 必须要勾选下载口令功能 (步骤②处进行勾选), 在本次下载口令输入框和下次下载口令输入框内都输入之前设置的下载口令 (步骤③和步骤④均输入之前设置的下载口令), 然后正常下载即可



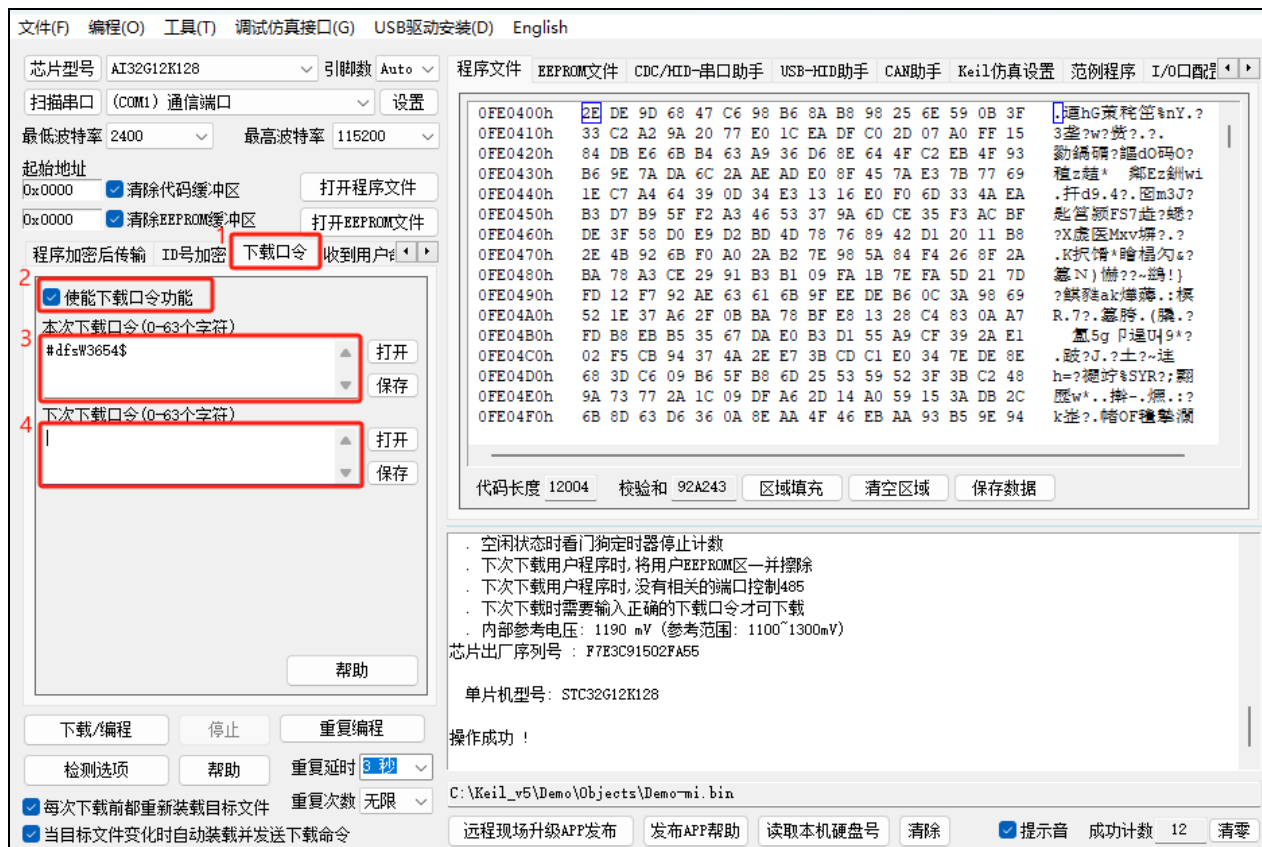
## ➤ 修改 ISP 下载口令

当需要修改下载口令时,可以在 ISP 下载时进行如下设置,勾选下载口令功能(步骤②处进行勾选)在本次下载口令输入框内输入之前设置的下载口令(步骤③处输入之前设置的下载口令),在下次下载口令输入框内输入新的下载口令(步骤④处输入新的下载口令),然后正常下载即可



## 取消下载需口令功能

对已设置下载口令的芯片，如果需要取消下载口令，本次下载时仍然需要勾选下载口令功能（**步骤②处进行勾选**），在本次下载口令输入框内输入之前设置的下载口令（**步骤③处输入之前设置的下载口令**），在下次下载口令输入框内不需要输入任何内容（**步骤④处处保持为空白**），然后正常下载即可。本次下载完成后，下次下载时就不需要口令，也不用勾选下载口令功能了



## 下载需口令功能的特别注意事项:

- 1、对于设置了下载口令的芯片，最多只允许进行 5 次的错误尝试（即输入 5 次错误的口令）。当尝试的次数达到 5 次后，目标芯片将被永久锁死，即使再输入正确的下载密码也不能解锁。所以一定要将设置的密码保存好。
- 2、口令的最大长度为 63 个字符，一个 ASCII 字符为一个字符长度，一个汉字或一个全角字符为两个字符长度。口令的字符不能包含空格、TAB 符号、回车换行符等空白字符。用户密码的格式必须以 '#' 开头，以 '\$' 结尾。

## 下载需口令功能的应用场景:

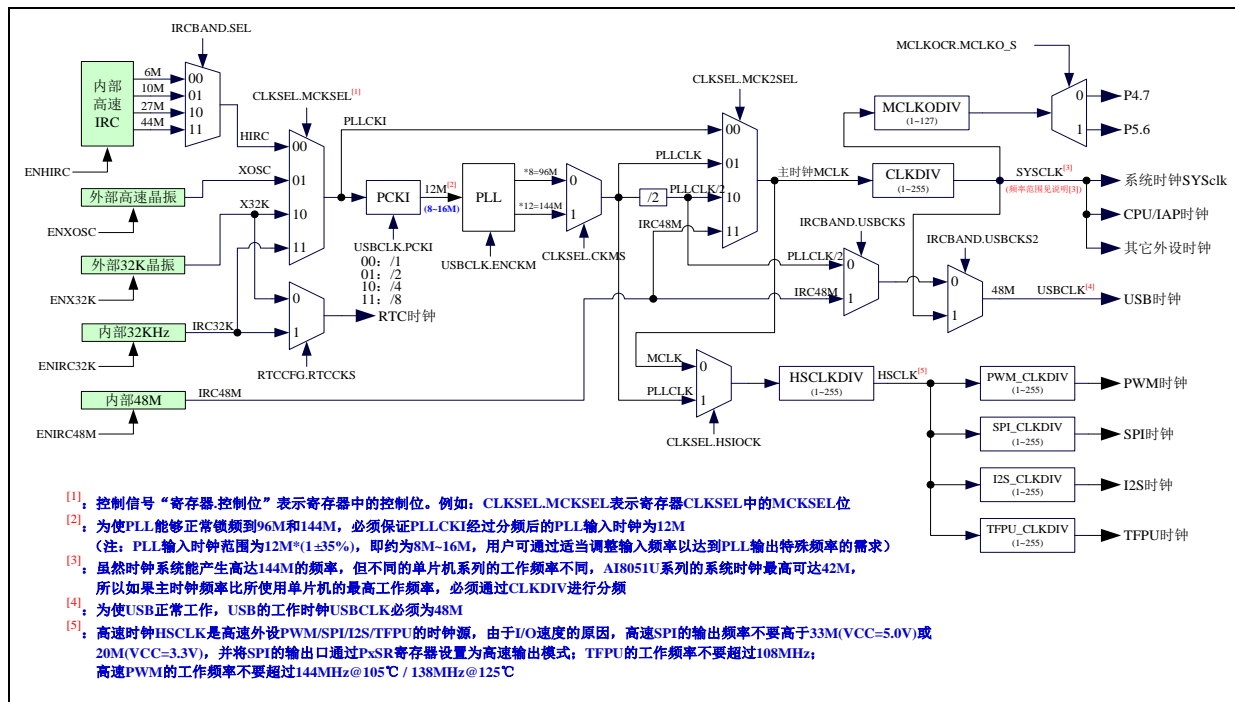
- 1、电子衡器/电子秤市场，市场监督管理部门在找他们要杜绝衡器出厂后，被更改程序后，变成作弊的电子秤，这个场景更新程序就需要【下载口令】的功能。
- 2、电子密码锁，防止上门维修人员，擅自更改程序，留后门密码，破坏厂家形象。



# 26 时钟管理, 芯片上电工作过程

## 26.1 系统时钟控制

系统时钟控制器为单片机的 CPU 和所有外设系统提供时钟源, 系统时钟有 4 个时钟源可供选择: 内部高精度 IRC、内部 32KHz 的 IRC (误差较大)、外部晶振、内部 PLL 输出时钟。用户可通过程序分别使能和关闭各个时钟源, 以及内部提供时钟分频以达到降低功耗的目的。



系统及外设时钟选择参考表（详细设置参考范例程序）

主时钟选择 (MCLK)	内部 IRC	内部高速 IRC (HIRC)
		内部低速 IRC (IRC32K)
		内部 USB 专用 48M 高速 IRC (IRC48M)
	外部晶振	外部高速晶振 (XOSC)
		外部低速晶振 (X32K)
	PLL	内部 PLL 时钟 (PLL)
内部 PLL 时钟 2 分频 (PLL/2)		
高速外设时钟选择 (HSIOCK)	主时钟 (MCLK)	
	内部 PLL 时钟 (PLL)	
USB 时钟选择 (48M)	内部 USB 专用 48M 高速 IRC (IRC48M)	
	内部 PLL 时钟 2 分频 (PLL/2)	
	系统时钟 (SYSCLK)	

注：系统时钟 (SYSCLK) 为主时钟 (MCLK) 通过 CLKDIV 分频所得的时钟  
 HSCLK 为高速外设时钟 (HSIOCK) 通过 HSCLKDIV 分频所得的时钟

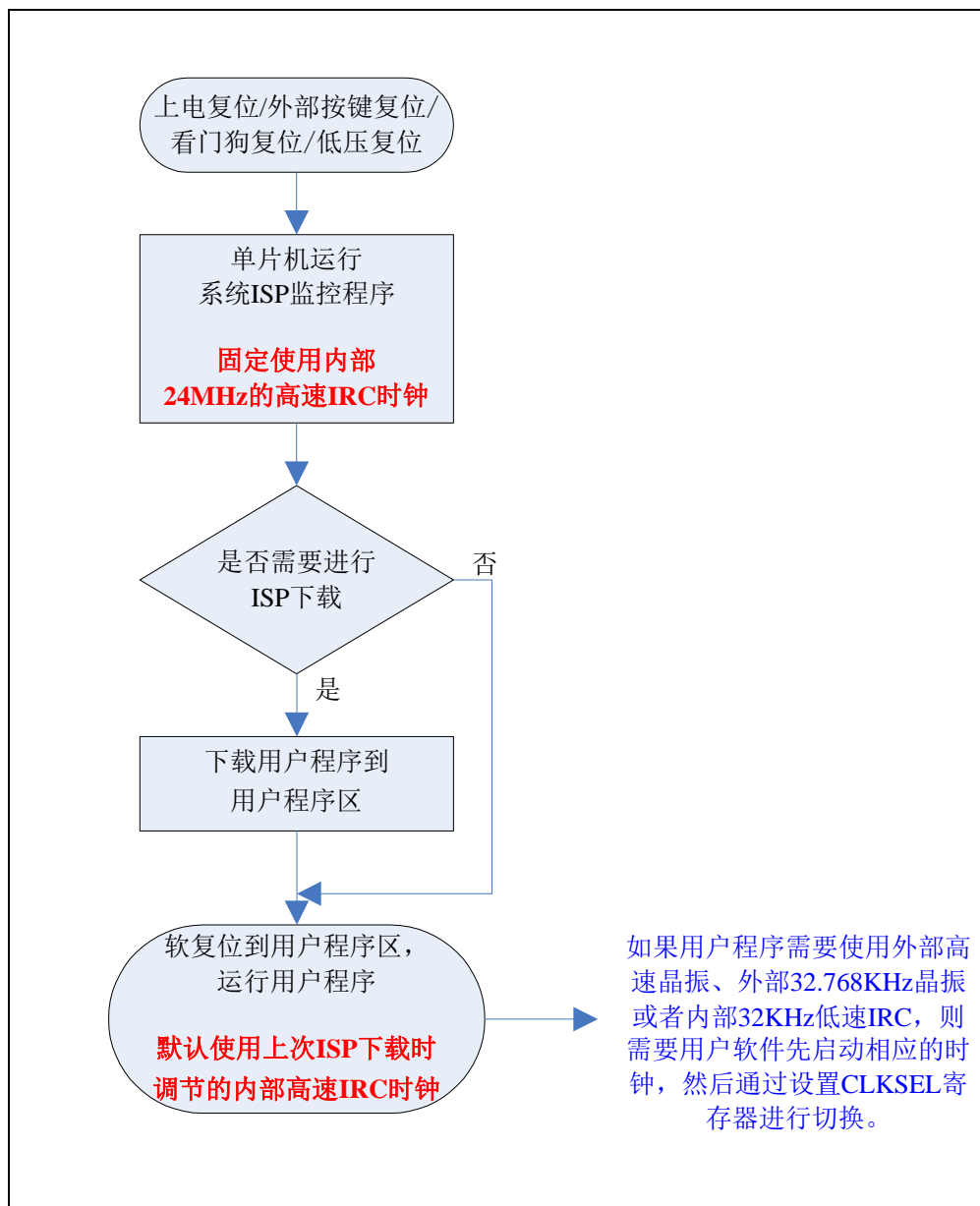
PLL 输入时钟选择参考

MCKSEL[1:0]	PLL 输入时钟源
00	内部高速 IRC (HIRC)
01	外部高速晶振 (XOSC)
10	外部低速晶振 (X32K)
11	内部低速 IRC (IRC32K)

## 26.2 芯片上电工作过程:

上电复位/复位脚复位/看门狗复位/低压检测复位时，芯片默认从 ISP 系统程序开始执行代码，此时固定使用内部 24MHz 的高速 IRC 时钟，当需要下载用户程序且下载完成后复位到用户程序区或者不需要下载直接复位到用户程序区时，默认会使用上次用户下载时所调节的高速 IRC 时钟，如果用户程序需要使用外部高速晶振、外部 32.768KHz 晶振或者内部 32KHz 低速 IRC，则需要用户软件先启动相应的时钟，然后通过设置 CLKSEL 寄存器进行切换。

启动流程如下:



## 26.3 时钟配置相关寄存器, 外设, 选择高频 PLL 时钟及分频

### 相关寄存器

符号	描述	地址	位地址与符号							复位值	
			B7	B6	B5	B4	B3	B2	B1		B0
IRCBAND	IRC 频段选择	9DH	USBCKS	USBCKS2	-	-	-	-	SEL[1:0]		10xx,xxnn
IRTRIM	IRC 频率调整寄存器	9FH	IRTRIM[7:0]							nnnn,nnnn	
USBCLK	USB 时钟控制寄存器	DCH	ENCKM	PCKI[1:0]		CRE	TST_USB	TST_PHY	PHYTST[1:0]		0010,0000

符号	描述	地址	位地址与符号							复位值	
			B7	B6	B5	B4	B3	B2	B1		B0
CLKSEL	时钟选择寄存器	7EFE00H	CKMS	HSIOCK	-	-	MCK2SEL[1:0]		MCKSEL[1:0]		00xx,0000
CLKDIV	时钟分频寄存器	7EFE01H								nnnn,nnnn	
HIRCCR	内部高速振荡器控制寄存器	7EFE02H	ENHIRC	-	-	-	-	-	-	HIRCST	1xxx,xxx0
XOSCCR	外部晶振控制寄存器	7EFE03H	ENXOSC	XITYPE	GAIN	XCFILTER[1:0]		XOSCST		000x,00x0	
IRC32KCR	内部低速振荡器控制寄存器	7EFE04H	ENIRC32K	-	-	-	-	-	-	IRC32KST	0xxx,xxx0
MCLKOCR	主时钟输出控制寄存器	7EFE05H	MCLKO_S	MCLKODIV[6:0]							0000,0000
IRCDB	内部高速振荡器稳定时间控制	7EFE06H								1000,0000	
IRC48MCR	内部 48M 振荡器控制寄存器	7EFE07H	ENIRC48M	-	-	-	-	-	-	IRC48MST	0xxx,xxx0
X32KCR	外部 32K 晶振控制寄存器	7EFE08H	ENX32K	GAIN32K			-	-	-	X32KST	00xx,xxx0
HSCLKDIV	高速时钟分频寄存器	7EFE0BH								0000,0010	
SPI_CLKDIV	SPI 时钟分频寄存器	7EFE90H								0000,0000	
PWMA_CLKDIV	PWMA 时钟分频寄存器	7EFE91H								0000,0000	
PWMB_CLKDIV	PWMB 时钟分频寄存器	7EFE92H								0000,0000	
TFPU_CLKDIV	TFPU 时钟分频寄存器	7EFE93H								0000,0000	
I2S_CLKDIV	I2S 时钟分频寄存器	7EFE94H								0000,0000	

## 26.3.1 USB 时钟控制寄存器 (USBCLK)

符号	地址	B7	B6	B5	B4	B3	B2	B1	B0
USBCLK	DCH	ENCKM	PCKI[1:0]		CRE	TST_USB	TST_PHY	PHYTST[1:0]	

ENCKM: PLL 倍频控制

0: 禁止 PLL 倍频

1: 使能 PLL 倍频

PCKI[1:0]: PLL 时钟选择

PCKI[1:0]	PLL 时钟源
00	/1
01	/2
10	/4
11	/8

CRE: 时钟追频控制位

0: 禁止时钟追频

1: 使能时钟追频

## 26.3.2 系统时钟选择寄存器 (CLKSEL)

符号	地址	B7	B6	B5	B4	B3	B2	B1	B0
CLKSEL	7EFE00H	CKMS	HSIOCK	-	-	MCK2SEL[1:0]		MCKSEL[1:0]	

CKMS: 内部 PLL 输出时钟选择

0: PLL 输出 96MHz

1: PLL 输出 144MHz

HSIOCK: 高速 I/O 时钟源选择

0: 主时钟 MCLK 为高速 I/O 时钟源

1: PLL 输出 96MHz/144MHz 的 PLLCLK 为高速 I/O 时钟源

MCK2SEL[1:0]: 主时钟源选择

MCK2SEL[1:0]	主时钟源
00	MCKSEL 选择的时钟源
01	内部 PLL 输出
10	内部 PLL 输出/2
11	内部 48MHz 高速 IRC

MCKSEL[1:0]: 主时钟源选择

MCKSEL[1:0]	主时钟源
00	内部高精度 IRC
01	外部高速晶振
10	外部 32KHz 晶振
11	内部 32KHz 低速 IRC

## 26.3.3 时钟分频寄存器 (CLKDIV)

符号	地址	B7	B6	B5	B4	B3	B2	B1	B0
CLKDIV	7EFE01H								

CLKDIV: 主时钟分频系数。系统时钟 SYSCLK 是对主时钟 MCLK 进行分频后的时钟信号。

CLKDIV	系统时钟频率
0	MCLK/1
1	MCLK/1
2	MCLK/2
3	MCLK/3
...	...
255	MCLK/255

## 26.3.4 内部高速高精度 IRC 控制寄存器 (HIRCCR)

符号	地址	B7	B6	B5	B4	B3	B2	B1	B0
HIRCCR	7EFE02H	ENHIRC	-	-	-	-	-	-	HIRCST

ENHIRC: 内部高速高精度 IRC 使能位

0: 关闭内部高精度 IRC

1: 使能内部高精度 IRC

HIRCST: 内部高速高精度 IRC 频率稳定标志位。(只读位)

当内部的 IRC 从停振状态开始使能后, 必须经过一段时间, 振荡器的频率才会稳定, 当振荡器频率稳定后, 时钟控制器会自动将 HIRCST 标志位置 1。所以当用户程序需要将时钟切换到使用内部 IRC 时, 首先必须设置 ENHIRC=1 使能振荡器, 然后一直查询振荡器稳定标志位 HIRCST, 直到标志位变为 1 时, 才可进行时钟源切换。

## 26.3.5 外部振荡器控制寄存器 (XOSCCR)

符号	地址	B7	B6	B5	B4	B3	B2	B1	B0
XOSCCR	7EFE03H	ENXOSC	XITYPE	GAIN		XCFILTER[1:0]			XOSCST

ENXOSC: 外部晶体振荡器使能位

0: 关闭外部晶体振荡器

1: 使能外部晶体振荡器

XITYPE: 外部时钟源类型

0: 外部时钟源是外部时钟信号(或有源晶振)。信号源只需连接单片机的 XTALI (P5.7), 此时 P5.6 口为高阻输入模式, P5.6 可当作输入口使用。

1: 外部时钟源是晶体振荡器。信号源连接单片机的 XTALI (P5.7) 和 XTALO (P5.6)

XCFILTER[1:0]: 外部晶体振荡器抗干扰控制寄存器

00: 外部晶体振荡器频率在 48M~24M 之间时可选择此项

01: 外部晶体振荡器频率在 24M~12M 之间时可选择此项

1x: 外部晶体振荡器频率在 12M 及以下时可选择此项

GAIN: 外部晶体振荡器振荡增益控制位

0: 关闭振荡增益(低增益)

1: 使能振荡增益(高增益)

XOSCST: 外部晶体振荡器频率稳定标志位。(只读位)

当外部晶体振荡器从停振状态开始使能后, 必须经过一段时间, 振荡器的频率才会稳定, 当振荡器频率稳定后, 时钟控制器会自动将 XOSCST 标志位置 1。所以当用户程序需要将时钟切换到使用外部晶体振荡器时, 首先必须设置 ENXOSC=1 使能振荡器, 然后一直查询振荡器稳定标志位 XOSCST, 直到标志位变为 1 时, 才可进行时钟源切换。

## 26.3.6 内部低速 IRC 控制寄存器 (IRC32KCR)

符号	地址	B7	B6	B5	B4	B3	B2	B1	B0
IRC32KCR	7EFE04H	ENIRC32K	-	-	-	-	-	-	IRC32KST

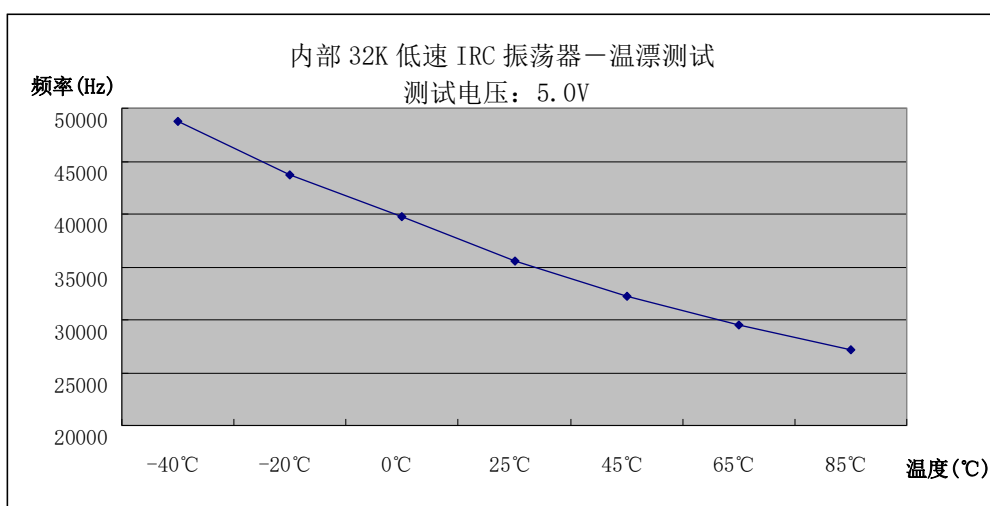
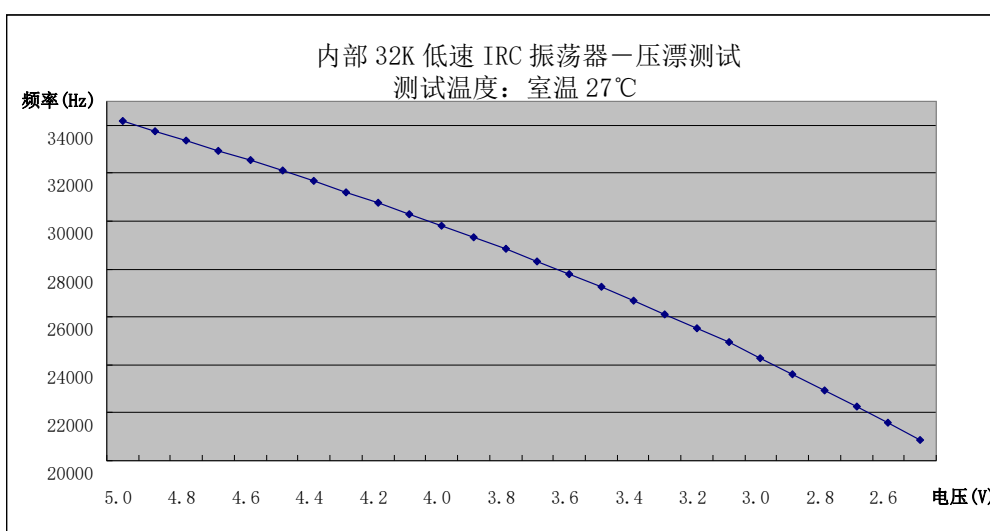
ENIRC32K: 内部低速 IRC 使能位

0: 关闭内部低速 IRC

1: 使能内部低速 IRC

IRC32KST: 内部低速 IRC 频率稳定标志位。(只读位)

当内部低速 IRC 从停振状态开始使能后, 必须经过一段时间, 振荡器的频率才会稳定, 当振荡器频率稳定后, 时钟控制器会自动将 IRC32KST 标志位置 1。所以当用户程序需要将时钟切换到使用内部低速 IRC 时, 首先必须设置 ENIRC32K=1 使能振荡器, 然后一直查询振荡器稳定标志位 IRC32KST, 直到标志位变为 1 时, 才可进行时钟源切换。





## 26.3.7 主时钟输出控制寄存器 (MCLKOCR)

符号	地址	B7	B6	B5	B4	B3	B2	B1	B0
MCLKOCR	7EFE05H	MCKO_S	MCLKODIV[6:0]						

MCLKODIV[6:0]: 主时钟输出分频系数

MCLKODIV[6:0]	系统时钟分频输出频率
0000000	不输出时钟
0000001	SYSclk/1
0000010	SYSclk /2
0000011	SYSclk /3
...	...
1111110	SYSclk /126
1111111	SYSclk /127

MCKO\_S: 系统时钟输出管脚选择

- 0: 系统时钟分频输出到 P4.7 口
- 1: 系统时钟分频输出到 P5.6 口

## 26.3.8 内部高速 IRC 时钟恢复振荡到稳定需要等待的时钟数控制寄存器 (IRCDB)

符号	地址	B7	B6	B5	B4	B3	B2	B1	B0
IRCDB	FE06H								

IRCDB[7:0]: 内部高速 IRC 时钟从主时钟停振/省电模式(掉电模式)恢复振荡到稳定需要等待的时钟数控制寄存器。上电复位后初始值为 80H。

IRCDB	系统时钟数
0	255 个时钟
1	0 个时钟
2	1 个时钟
3	2 个时钟
...	...
<b>128</b>	<b>127 个时钟 (上电初始值)</b>
...	...
255	254 个时钟

### 【寄存器说明】:

- 1、芯片使用内部高速 IRC 时钟作为系统时钟时，当芯片从主时钟停振/省电模式(掉电模式)被唤醒后，系统会等待 IRCDB 寄存器设置的等待时钟数，再将时钟提供给 CPU 和系统并开始继续运行用户程序。建议在主时钟停振语句的下一句后面增加 7~9 个 NOP。
- 2、需要设置等待多少个时钟再给 CPU 供应时钟，让 CPU 开始跑程序，根据用户实际使用的工作频率来确定。(目前测试部分芯片运行在 33MHz 附近时，需要将 IRCDB 设置为 0x10 时最稳定)
- 3、如果用户的工作频率较高时，强烈建议：用户程序在进入主时钟停振/省电模式前将内部高速 IRC 频率调整到 24MHz，再进入主时钟停振/省电模式。等芯片唤醒后再将内部高速 IRC 调整到用户需要的工作频率。内部高速 IRC 时钟，出厂时有多种校准值，用户程序可以任意选择预置的校准时钟频率。

## 26.3.9 内部 48MHz 高速 IRC 控制寄存器 (IRC48MCR)

符号	地址	B7	B6	B5	B4	B3	B2	B1	B0
IRC48MCR	7EFE07H	ENIRC48M	-	-	-	-	-	-	IRC48MST

ENIRC48M: 内部 48M 高速 IRC 使能位

0: 关闭内部 48M 高速 IRC

1: 使能内部 48M 高速 IRC

IRC48MST: 内部 48M 高速 IRC 频率稳定标志位。(只读位)

当内部 48M 高速 IRC 从停振状态开始使能后, 必须经过一段时间, 振荡器的频率才会稳定, 当振荡器频率稳定后, 时钟控制器会自动将 IRC48MST 标志位置 1。所以当用户程序需要将时钟切换到使用内部 48M 高速 IRC 时, 首先必须设置 ENIRC48M=1 使能振荡器, 然后一直查询振荡器稳定标志位 IRC48MST, 直到标志位变为 1 时, 才可进行时钟源切换。

## 26.3.10 外部 32K 振荡器控制寄存器 (X32KCR)

符号	地址	B7	B6	B5	B4	B3	B2	B1	B0
X32KCR	7EFE08H	ENX32K	GAIN32K	-	-	-	-	-	X32KST

ENX32K: 外部 32K 晶体振荡器使能位

0: 关闭外部 32K 晶体振荡器

1: 使能外部 32K 晶体振荡器

GAIN32K: 外部 32K 晶体振荡器振荡增益控制位

0: 关闭 32K 振荡增益 (低增益)

1: 使能 32K 振荡增益 (高增益)

X32KST: 外部 32K 晶体振荡器频率稳定标志位。(只读位)

## 26.3.11 高速时钟分频寄存器 (HSCLKDIV)

符号	地址	B7	B6	B5	B4	B3	B2	B1	B0
HSCLKDIV	7EFE0BH								

HSCLKDIV: 高速 I/O 时钟分频系数。

CLKDIV	系统时钟频率
0	高速 I/O 时钟源/1
1	高速 I/O 时钟源/1
2	高速 I/O 时钟源/2
3	高速 I/O 时钟源/3
...	...
255	高速 I/O 时钟源/255

### 26.3.12 SPI 时钟分频寄存器 (SPI\_CLKDIV)

符号	地址	B7	B6	B5	B4	B3	B2	B1	B0
SPI_CLKDIV	7EFE90H								

SPI\_CLKDIV: 高速 SPI 时钟分频系数。

SPI_CLKDIV	SPI 工作时钟频率
0	HSCLK /1
1	HSCLK /1
2	HSCLK /2
3	HSCLK /3
...	...
255	HSCLK /255

### 26.3.13 PWMA 时钟分频寄存器 (PWMA\_CLKDIV)

符号	地址	B7	B6	B5	B4	B3	B2	B1	B0
PWMA_CLKDIV	7EFE91H								

PWMA\_CLKDIV: 高速 PWMA 时钟分频系数。(注: PWMA 最高工作频率必须在 144MHz 以下)

PWMA_CLKDIV	PWMA 工作时钟频率
0	HSCLK /1
1	HSCLK /1
2	HSCLK /2
3	HSCLK /3
...	...
255	HSCLK /255

### 26.3.14 PWMB 时钟分频寄存器 (PWMB\_CLKDIV)

符号	地址	B7	B6	B5	B4	B3	B2	B1	B0
PWMB_CLKDIV	7EFE92H								

PWMB\_CLKDIV: 高速 PWMB 时钟分频系数。(注: PWMB 最高工作频率必须在 144MHz 以下)

PWMB_CLKDIV	PWMB 工作时钟频率
0	HSCLK /1
1	HSCLK /1
2	HSCLK /2
3	HSCLK /3
...	...
255	HSCLK /255

### 26.3.15 TFPU 时钟分频寄存器 (TFPU\_CLKDIV)

符号	地址	B7	B6	B5	B4	B3	B2	B1	B0
TFPU_CLKDIV	7EFE93H								

TFPU\_CLKDIV: TFPU 时钟分频系数。(注: TFPU 最高工作频率必须在 108MHz 以下)

TFPU_CLKDIV	TFPU 工作时钟频率
0	HSCLK /1
1	HSCLK /1
2	HSCLK /2
3	HSCLK /3
...	...
255	HSCLK /255

### 26.3.16 I2S 时钟分频寄存器 (I2S\_CLKDIV)

符号	地址	B7	B6	B5	B4	B3	B2	B1	B0
I2S_CLKDIV	7EFE94H								

I2S\_CLKDIV: I2S 时钟分频系数。

I2S_CLKDIV	I2S 工作时钟频率
0	HSCLK /1
1	HSCLK /1
2	HSCLK /2
3	HSCLK /3
...	...
255	HSCLK /255

### 26.3.17 I2C 总线速度控制

符号	地址	B7	B6	B5	B4	B3	B2	B1	B0
I2CCFG	7EFE80H	ENI2C	MSSL	MSSPEED[5:0]					
I2CPSCR	7EFE889H	MSSPEED[13:6]							

MSSPEED[13:0]: I<sup>2</sup>C 总线速度 (等待时钟数) 控制, I<sup>2</sup>C 总线速度 =  $SYSCLK / 2 / (MSSPEED * 2 + 4)$   
(I<sup>2</sup>C 最快速度为 SYSCLK/8)

MSSPEED[13:0]	对应的时钟数
0	4
1	6
2	8
...	...
x	2x+4
...	...
62	128
63	130
...	...
16383	32770

## 26.4 Ai8051U 系列内部 IRC 频率调整

Ai8051U 系列单片机内部均集成有一颗高精度内部 IRC 振荡器。在用户使用 ISP 下载软件进行下载时，ISP 下载软件会根据用户所选择/设置的频率自动进行调整，一般频率值可调整到±0.3%以下，调整后的频率在全温度范围内（-40℃~85℃）的温漂可达-1.35%~1.30%。

Ai8051U 系列内部 IRC 有 4 个频段，频段的中心频率分别为 6MHz、10MHz、27MHz 和 44MHz，每个频段的调节范围约为±27%（注意：不同的芯片以及不同的生成批次可能会有约 5%左右的制造误差）。

**注意：对于一般用户，内部 IRC 频率的调整可以不用关心，因为频率调整工作在进行 ISP 下载时已经自动完成了。所以若用户不需要自行调整频率，那么下面相关的 4 个寄存器也不能随意修改，否则可能会导致工作频率变化。**

内部 IRC 频率调整主要使用下面的 4 个寄存器进行调整

### 26.4.1 IRC 频段选择寄存器（IRCBAND）

符号	地址	B7	B6	B5	B4	B3	B2	B1	B0
IRCBAND	9DH	USBCKS	USBCKS2	-	-	-	-	SEL[1:0]	

USBCKS/USBCKS2: USB 时钟选择寄存器

USBCKS	USBCKS2	USB 时钟
0	0	PLLCLK/2
1	0	IRC48M
x	1	系统时钟 SYSCLK

SEL[1:0]: 频段选择

- 00: 选择 6MHz 频段
- 01: 选择 10MHz 频段
- 10: 选择 27MHz 频段
- 11: 选择 44MHz 频段

Ai8051U 系列内部 IRC 有四个频段，频段的中心频率分别为 6MHz、10MHz、27MHz 和 44MHz，每个频段的调节范围约为±27%。

### 26.4.2 内部 IRC 频率调整寄存器（IRTRIM）

符号	地址	B7	B6	B5	B4	B3	B2	B1	B0
IRTRIM	9FH	IRTRIM[7:0]							

IRTRIM[7:0]: 内部高精度 IRC 频率调整寄存器

IRTRIM 可对 IRC 频率进行 256 个等级的调整，每个等级所调整的频率值在整体上呈线性分布，局部会有波动。宏观上，每一级所调整的频率约为 0.24%，即 IRTRIM 为 (n+1) 时的频率比 IRTRIM 为 (n) 时的频率约快 0.24%。但由于 IRC 频率调整并非每一级都是 0.24%（每一级所调整频率的最大值约为 0.55%，最小值约为 0.02%，整体平均值约为 0.24%），所以会造成局部波动。

### 26.4.3 时钟分频寄存器 (CLKDIV)

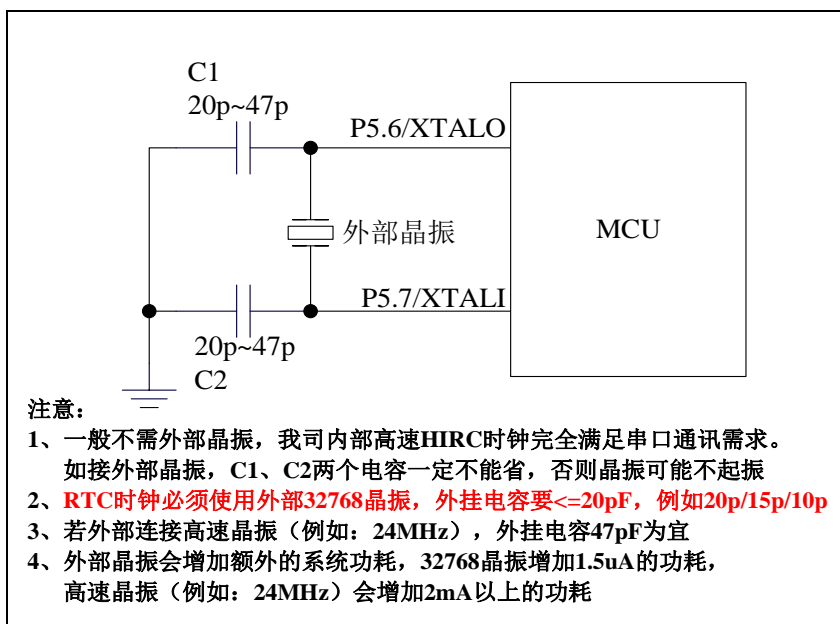
符号	地址	B7	B6	B5	B4	B3	B2	B1	B0
CLKDIV	7EFE01H								

CLKDIV: 主时钟分频系数。系统时钟 SYSCLK 是对主时钟 MCLK 进行分频后的时钟信号。

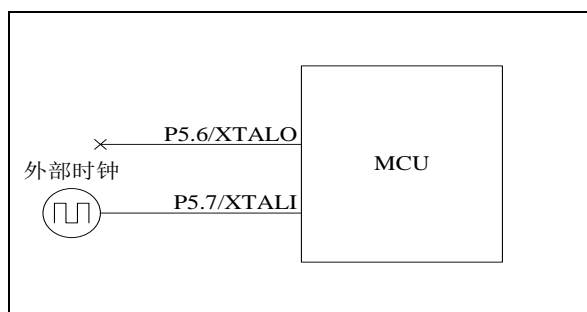
CLKDIV	系统时钟频率
0	MCLK/1
1	MCLK/1
2	MCLK/2
3	MCLK/3
...	...
255	MCLK/255

## 26.5 外部晶振及外部时钟电路

### 26.5.1 外部晶振输入电路



### 26.5.2 外部时钟输入电路 (P5.6 为高阻输入模式, 可当输入口使用)



注: 当使用内部时钟时, P5.6/P5.7 都可以当普通 I/O 使用。当 P5.7 口外接有源时钟或外接其他时钟源时, P5.6 口为高阻输入模式, 可当输入口使用, 此时 P5.6 的端口模式不可改变。有 RTC 功能的 MCU, 外部 32768 时钟可从 P5.7 口输入。



## 26.6 范例程序

### 26.6.1 选择内部高速 IRC (HIRC) 作为系统时钟源

---

```

//测试工作频率为 11.0592MHz

#include "Ai8051U.H" //头文件见下载软件

void main()
{
    P_SW2 = 0X80; //使能访问 XFR,没有冲突不用关闭
    CKCON = 0x00; //设置外部数据总线速度为最快
    WTST = 0x00; //设置程序代码等待参数,
                //赋值为 0 可将 CPU 执行程序的速度设置为最快

    P0M0 = 0x00;
    P0M1 = 0x00;
    P1M0 = 0x00;
    P1M1 = 0x00;
    P2M0 = 0x00;
    P2M1 = 0x00;
    P3M0 = 0x00;
    P3M1 = 0x00;
    P4M0 = 0x00;
    P4M1 = 0x00;
    P5M0 = 0x00;
    P5M1 = 0x00;

    HIRCCR = 0x80; //注: 芯片上电后系统会默启动内部高速 HIRC,
    while (!(HIRCCR & 1)); //并选择为系统时钟, 所以一般情况下不需要作
    CLKSEL = 0x00; //如下设置
                    //启动内部高速 IRC
                    //等待时钟稳定
                    //选择内部高速 HIRC

    while (1);
}

```

---

### 26.6.2 选择内部 IRC (IRC32K) 作为系统时钟源

---

```

//测试工作频率为 11.0592MHz

#include "Ai8051U.H" //头文件见下载软件

void main()
{
    P_SW2 = 0X80; //使能访问 XFR,没有冲突不用关闭
    CKCON = 0x00; //设置外部数据总线速度为最快
    WTST = 0x00; //设置程序代码等待参数,
                //赋值为 0 可将 CPU 执行程序的速度设置为最快

    P0M0 = 0x00;

```

---

```

P0M1 = 0x00;
P1M0 = 0x00;
P1M1 = 0x00;
P2M0 = 0x00;
P2M1 = 0x00;
P3M0 = 0x00;
P3M1 = 0x00;
P4M0 = 0x00;
P4M1 = 0x00;
P5M0 = 0x00;
P5M1 = 0x00;

IRC32KCR = 0x80; //启动内部低速 IRC
while (!(IRC32KCR & 1)); //等待时钟稳定
CLKDIV = 0x00; //时钟不分频
CLKSEL = 0x03; //选择内部低速 IRC

while (1);
}

```

### 26.6.3 选择内部 48M 的 IRC (IRC48M) 作为系统时钟源

//测试工作频率为 11.0592MHz

```

#include "Ai8051U.H" //头文件见下载软件

void main()
{
    P_SW2 = 0x80; //使能访问 XFR,没有冲突不用关闭
    CKCON = 0x00; //设置外部数据总线速度为最快
    WTST = 0x00; //设置程序代码等待参数,
    //赋值为 0 可将 CPU 执行程序的速度设置为最快

    P0M0 = 0x00;
    P0M1 = 0x00;
    P1M0 = 0x00;
    P1M1 = 0x00;
    P2M0 = 0x00;
    P2M1 = 0x00;
    P3M0 = 0x00;
    P3M1 = 0x00;
    P4M0 = 0x00;
    P4M1 = 0x00;
    P5M0 = 0x00;
    P5M1 = 0x00;

    IRC48MCR = 0x80; //启动内部 48M IRC
    while (!(IRC48MCR & 1)); //等待时钟稳定
    CLKDIV = 0x02; //时钟 2 分频
    CLKSEL = 0x0c; //选择 IRC48M

    while (1);
}

```

## 26.6.4 选择外部高速晶振 (XOSC) 作为系统时钟源

---

```

//测试工作频率为 11.0592MHz

#include "Ai8051U.H" //头文件见下载软件

void main()
{
    P_SW2 = 0X80; //使能访问 XFR,没有冲突不用关闭
    CKCON = 0x00; //设置外部数据总线速度为最快
    WTST = 0x00; //设置程序代码等待参数,
    //赋值为 0 可将 CPU 执行程序的速度设置为最快

    P0M0 = 0x00;
    P0M1 = 0x00;
    P1M0 = 0x00;
    P1M1 = 0x00;
    P2M0 = 0x00;
    P2M1 = 0x00;
    P3M0 = 0x00;
    P3M1 = 0x00;
    P4M0 = 0x00;
    P4M1 = 0x00;
    P5M0 = 0x00;
    P5M1 = 0x00;

    XOSCCR = 0xc0; //启动外部晶振
    while (!(XOSCCR & 1)); //等待时钟稳定
    CLKDIV = 0x00; //时钟不分频
    CLKSEL = 0x01; //选择外部晶振

    while (1);
}

```

---

## 26.6.5 选择外部低速晶振 (X32K) 作为系统时钟源

---

```

//测试工作频率为 11.0592MHz

#include "Ai8051U.H" //头文件见下载软件

void main()
{
    P_SW2 = 0X80; //使能访问 XFR,没有冲突不用关闭
    CKCON = 0x00; //设置外部数据总线速度为最快
    WTST = 0x00; //设置程序代码等待参数,
    //赋值为 0 可将 CPU 执行程序的速度设置为最快

    P0M0 = 0x00;
    P0M1 = 0x00;
    P1M0 = 0x00;
    P1M1 = 0x00;
    P2M0 = 0x00;
    P2M1 = 0x00;
}

```

---

```

P3M0 = 0x00;
P3M1 = 0x00;
P4M0 = 0x00;
P4M1 = 0x00;
P5M0 = 0x00;
P5M1 = 0x00;

X32KCR = 0xc0; //启动外部 32K 晶振
while (!(X32KCR & 1)); //等待时钟稳定
CLKDIV = 0x00; //时钟不分频
CLKSEL = 0x02; //选择外部 32K 晶振

while (1);
}

```

## 26.6.6 选择内部 PLL 作为系统时钟源

//测试工作频率为 12MHz

```

#include "Ai8051U.H" //头文件见下载软件

void delay()
{
    int i;

    for (i=0; i<100; i++);
}

void main()
{
    P_SW2 = 0X80; //使能访问 XFR, 没有冲突不用关闭
    CKCON = 0x00; //设置外部数据总线速度为最快
    WTST = 0x00; //设置程序代码等待参数,
    //赋值为 0 可将 CPU 执行程序的速度设置为最快

    P0M0 = 0x00;
    P0M1 = 0x00;
    P1M0 = 0x00;
    P1M1 = 0x00;
    P2M0 = 0x00;
    P2M1 = 0x00;
    P3M0 = 0x00;
    P3M1 = 0x00;
    P4M0 = 0x00;
    P4M1 = 0x00;
    P5M0 = 0x00;
    P5M1 = 0x00;

    CLKSEL &= ~0x80; //选择 PLL 的 96M 作为 PLL 的输出时钟
    // CLKSEL /= 0x80; //选择 PLL 的 144M 作为 PLL 的输出时钟

    USBCLK &= ~0x60;
    USBCLK /= 0x00; //PLL 输入时钟为 12M 则选择 1 分频
    // USBCLK /= 0x20; //PLL 输入时钟为 24M 则选择 2 分频
    // USBCLK /= 0x40; //PLL 输入时钟为 48M 则选择 4 分频
}

```

```

// USBCLK |= 0x60; //PLL 输入时钟为 96M 则选择 8 分频

USBCLK |= 0x80; //启动 PLL

delay(); //等待 PLL 锁频, 建议 50us 以上

CLKDIV = 0x04; //时钟 4 分频, 主时钟选择高速频率前,
//必须先设置分频系数, 否则程序会当掉
CLKSEL &= 0xf0; //选择 PLL 时钟源
CLKSEL |= 0x04;

while (1);
}

```

## 26.6.7 选择主时钟 (MCLK) 作为高速外设时钟源

```

//测试工作频率为 11.0592MHz

#include "Ai8051U.H" //头文件见下载软件

void main()
{
    P_SW2 = 0X80; //使能访问 XFR, 没有冲突不用关闭
    CKCON = 0x00; //设置外部数据总线速度为最快
    WTST = 0x00; //设置程序代码等待参数,
    //赋值为 0 可将 CPU 执行程序的速度设置为最快

    P0M0 = 0x00;
    P0M1 = 0x00;
    P1M0 = 0x00;
    P1M1 = 0x00;
    P2M0 = 0x00;
    P2M1 = 0x00;
    P3M0 = 0x00;
    P3M1 = 0x00;
    P4M0 = 0x00;
    P4M1 = 0x00;
    P5M0 = 0x00;
    P5M1 = 0x00;

    HSCLKDIV = 0x00;
    CLKSEL &= ~0x40; //选择主时钟 (MCLK) 作为高速外设时钟源

    while (1);
}

```

## 26.6.8 选择内部 PLL 时钟作为高速外设时钟源

```

//测试工作频率为 12MHz

#include "Ai8051U.H" //头文件见下载软件

```

```

void main()
{
    P_SW2 = 0X80;           //使能访问 XFR, 没有冲突不用关闭
    CKCON = 0x00;          //设置外部数据总线速度为最快
    WTST = 0x00;           //设置程序代码等待参数,
                           //赋值为0 可将CPU 执行程序的速度设置为最快

    P0M0 = 0x00;
    P0M1 = 0x00;
    P1M0 = 0x00;
    P1M1 = 0x00;
    P2M0 = 0x00;
    P2M1 = 0x00;
    P3M0 = 0x00;
    P3M1 = 0x00;
    P4M0 = 0x00;
    P4M1 = 0x00;
    P5M0 = 0x00;
    P5M1 = 0x00;

    CLKSEL &= ~0x80;       //选择PLL 的96M 作为PLL 的输出时钟
// CLKSEL /= 0x80;        //选择PLL 的144M 作为PLL 的输出时钟

    USBCLK &= ~0x60;
    USBCLK /= 0x00;        //PLL 输入时钟为12M 则选择1 分频
// USBCLK /= 0x20;        //PLL 输入时钟为24M 则选择2 分频
// USBCLK /= 0x40;        //PLL 输入时钟为48M 则选择4 分频
// USBCLK /= 0x60;        //PLL 输入时钟为96M 则选择8 分频

    USBCLK /= 0x80;       //启动PLL

    delay();              //等待PLL 锁频, 建议50us 以上

    HSCLKDIV = 0x00;
    CLKSEL /= 0x40;       //选择PLL 时钟作为高速外设时钟源

    while (1);
}

```

## 26.6.9 选择系统时钟 (SYSCLK) 作为 USB 时钟源

//测试工作频率为11.0592MHz

```

#include "Ai8051U.H"      //头文件见下载软件

void main()
{
    P_SW2 = 0X80;           //使能访问 XFR, 没有冲突不用关闭
    CKCON = 0x00;          //设置外部数据总线速度为最快
    WTST = 0x00;           //设置程序代码等待参数,
                           //赋值为0 可将CPU 执行程序的速度设置为最快

    P0M0 = 0x00;
    P0M1 = 0x00;

```

```

P1M0 = 0x00;
P1M1 = 0x00;
P2M0 = 0x00;
P2M1 = 0x00;
P3M0 = 0x00;
P3M1 = 0x00;
P4M0 = 0x00;
P4M1 = 0x00;
P5M0 = 0x00;
P5M1 = 0x00;

IRCBAND |= 0x40; //选择系统时钟 (SYSCLK) 作为USB 时钟源

while (1);
}

```

## 26.6.10 选择内部 PLL 时钟作为 USB 时钟源

//测试工作频率为12MHz

```

#include "Ai8051U.H" //头文件见下载软件

void main()
{
    P_SW2 = 0X80; //使能访问XFR,没有冲突不用关闭
    CKCON = 0x00; //设置外部数据总线速度为最快
    WTST = 0x00; //设置程序代码等待参数,
    //赋值为0 可将CPU 执行程序的速度设置为最快

    P0M0 = 0x00;
    P0M1 = 0x00;
    P1M0 = 0x00;
    P1M1 = 0x00;
    P2M0 = 0x00;
    P2M1 = 0x00;
    P3M0 = 0x00;
    P3M1 = 0x00;
    P4M0 = 0x00;
    P4M1 = 0x00;
    P5M0 = 0x00;
    P5M1 = 0x00;

    CLKSEL &= ~0x80; //选择PLL 的96M 作为PLL 的输出时钟
    // CLKSEL |= 0x80; //选择PLL 的144M 作为PLL 的输出时钟

    USBCLK &= ~0x60;
    USBCLK |= 0x00; //PLL 输入时钟为12M 则选择1 分频
    // USBCLK |= 0x20; //PLL 输入时钟为24M 则选择2 分频
    // USBCLK |= 0x40; //PLL 输入时钟为48M 则选择4 分频
    // USBCLK |= 0x60; //PLL 输入时钟为96M 则选择8 分频

    USBCLK |= 0x80; //启动PLL

    delay(); //等待PLL 锁频, 建议50us 以上

    IRCBAND &= ~ 0xc0; //选择PLL 时钟 (96M/2=48M) 作为USB 时钟源
}

```

```

while (1);
}

```

## 26.6.11 选择内部 USB 专用 48M 的 IRC 作为 USB 时钟源

```
//测试工作频率为 11.0592MHz
```

```

#include "Ai8051U.H" //头文件见下载软件

void main()
{
    P_SW2 = 0X80; //使能访问 XFR,没有冲突不用关闭
    CKCON = 0x00; //设置外部数据总线速度为最快
    WTST = 0x00; //设置程序代码等待参数,
    //赋值为 0 可将 CPU 执行程序的速度设置为最快

    P0M0 = 0x00;
    P0M1 = 0x00;
    P1M0 = 0x00;
    P1M1 = 0x00;
    P2M0 = 0x00;
    P2M1 = 0x00;
    P3M0 = 0x00;
    P3M1 = 0x00;
    P4M0 = 0x00;
    P4M1 = 0x00;
    P5M0 = 0x00;
    P5M1 = 0x00;

    IRC48MCR = 0x80; //启动内部 48M IRC
    while (!(IRC48MCR & 1)); //等待时钟稳定

    IRCBAND /= 0x80; //选择 IRC48M 作为 USB 时钟源
    IRCBAND &= ~0x40;

    while (1);
}

```

## 26.6.12 主时钟分频输出

```
//测试工作频率为 11.0592MHz
```

```

#include "Ai8051U.H" //头文件见下载软件

void main()
{
    P_SW2 = 0X80; //使能访问 XFR,没有冲突不用关闭
    CKCON = 0x00; //设置外部数据总线速度为最快
    WTST = 0x00; //设置程序代码等待参数,
    //赋值为 0 可将 CPU 执行程序的速度设置为最快

```



*P0M0 = 0x00;*

*P0M1 = 0x00;*

*P1M0 = 0x00;*

*P1M1 = 0x00;*

*P2M0 = 0x00;*

*P2M1 = 0x00;*

*P3M0 = 0x00;*

*P3M1 = 0x00;*

*P4M0 = 0x00;*

*P4M1 = 0x00;*

*P5M0 = 0x00;*

*P5M1 = 0x00;*

*// MCLKOCR = 0x01;*

*// MCLKOCR = 0x02;*

***MCLKOCR = 0x04;***

*// MCLKOCR = 0x84;*

*//主时钟输出到P4.7 口*

*//主时钟 2 分频输出到P4.7 口*

*//主时钟 4 分频输出到P4.7 口*

*//主时钟 4 分频输出到P5.6 口*

*while (1);*

*}*

---

---

## 27 自动频率校准, 自动追频 (CRE)

产品线	自动追频
Ai8051U 系列	●

Ai8051U 单片机系列内建一个频率自动校准模块 (CRE), CRE 模块是使用外部的 32.768KHz 晶振对内部高速 IRC (HIRC) 的 IRTRIM 寄存器进行自动调整, 以达到自动频率校准的功能。需要使用自动校准时, 只需要根据给定的公式设置好目标频率的计数值和误差范围, 然启动 CRE 模块, 硬件便会进行自动频率校准, 当 HIRC 的频率达到用户所设置误差范围内时, 校准完成标志会被置位。

### 27.1 相关寄存器

符号	描述	地址	位地址与符号								复位值
			B7	B6	B5	B4	B3	B2	B1	B0	
CRECR	CRE 控制寄存器	7EFDA8H	ENCRE	MONO	UPT[1:0]		CREHF	CREINC	CREDEC	CRERDY	0000,0000
CRECNTH	CRE 校准目标寄存器	7EFDA9H	CNT[15:8]								0000,0000
CRECNTL	CRE 校准目标寄存器	7EFDAAH	CNT[7:0]								0000,0000
CRERES	CRE 分辨率控制寄存器	7EFDABH	RES[7:0]								0000,0000

#### 27.1.1 CRE 控制寄存器 (CRECR)

符号	地址	B7	B6	B5	B4	B3	B2	B1	B0
CRECR	7EFDA8H	ENCRE	MONO	UPT[1:0]		CREHF	CREINC	CREDEC	CRERDY

ENCRE: CRE 模块控制位

- 0: 关闭 CRE 模块。
- 1: 使能 CRE 模块。

MONO: 自动校准步幅控制

- 0: 单步模式。每个校准周期, 硬件自动将 IRTRIM 递增或递减 1。
- 1: 双步模式。每个校准周期, 硬件自动将 IRTRIM 递增或递减 2。

单步模式比双步模式校准后的 IRC 精度更高, 但自动校准的时间比双步模式长。

UPT[1:0]: CRE 校准周期选择

UPT[1:0]	校准周期
00	1ms
01	4ms
10	32ms
11	64ms

CREHF: 高频模式选择

0: 低频模式 (目标频率小于或等于 50MHz)。

1: 高频模式 (目标频率大于 50MHz)。

CREINC: CRE校准正处于上调状态。只读位。

CREDEC: CRE校准正处于下调状态。只读位。

CRERDY: CRE校准完成状态。只读位。

0: CRE 校准功能未启动或者未校准完成。

1: CRE 校准已完成。

## 27.1.2 CRE 校准计数值寄存器 (CRECNT)

符号	地址	B7	B6	B5	B4	B3	B2	B1	B0
CRECNTH	7EFDA9H	CRECNT[15:8]							
CRECNTL	7EFDAAH	CRECNT[7:0]							

CRECNT[15:0]: 16位校准计数值。

目标校准值计算公式:

低频模式 (CREHF=0):  $CRECNT = (16 * \text{目标频率(Hz)}) / 32768$

高频模式 (CREHF=1):  $CRECNT = (8 * \text{目标频率(Hz)}) / 32768$

(详细设置见范例程序)

## 27.1.3 CRE 校准误差值寄存器 (CRERES)

符号	地址	B7	B6	B5	B4	B3	B2	B1	B0
CRERES	7EFDABH	CRERES[7:0]							

CRERES[7:0]: 8位校准误差值 (解析度控制)。

由于内部高速IRC的解析度远低于外部的32.768K晶振, 最终的校准值无法与CRECNT所设置的目标值完全一致, 所以必须通过CRERES寄存器设定一个误差范围。

校准误差计算公式:

$CRERES = \text{误差范围}(\%) * \text{目标校准值}$

(误差范围一般控制在 1%~0.3%即可, 不建议超出此范围)

(详细设置见范例程序)

## 27.2 范例程序

### 27.2.1 自动校准内部高速 IRC (HIRC)

例如: 校准的目标频率为40MHzMHz, 校准误差范围为±0.5%

则需要将CREHF设置为0, CRECNT设置为 $(16*40000000)/32768=19531$  (4C4B0H),

即将CRECNTH设置为4CH, CRECNTL设置为4BH, CRERES设置为 $19531 * 0.5\% = 98$  (62H)

```
//测试工作频率为 11.0592MHz
#include "Ai8051U.H" //头文件见下载软件

#define FOSC          22118400UL
#define FOSC          35000000UL
#define FOSC          40000000UL
#define FOSC          42000000UL

#define CNT           (16 * (FOSC)) / 32768 //校准目标频率为22.1184M
#define RES           (CNT * 5 / 1000)      //设置校准误差为0.5%

void main()
{
    P_SW2 = 0X80; //使能访问 XFR, 没有冲突不用关闭
    CKCON = 0x00; //设置外部数据总线速度为最快
    WTST = 0x00;  //设置程序代码等待参数,
                //赋值为0 可将CPU 执行程序的速度设置为最快

    P0M0 = 0x00;
    P0M1 = 0x00;
    P1M0 = 0x00;
    P1M1 = 0x00;
    P2M0 = 0x00;
    P2M1 = 0x00;
    P3M0 = 0x00;
    P3M1 = 0x00;
    P4M0 = 0x00;
    P4M1 = 0x00;
    P5M0 = 0x00;
    P5M1 = 0x00;

    X32KCR = 0xc0; //启动外部 32K 晶振
    while (!(X32KCR & 1)); //等待时钟稳定

    IRCBAND &= ~0x03; //选择 27M 频段
    IRCBAND |= 0x02; //选择内部高速 HIRC 为系统时钟
    CLKSEL = 0x00; //设置目标校准值
    CRECNTH = CNT22M >> 8;
    CRECNTL = CNT22M;
    CRERES = RES22M; //设置校准误差
    CRECR = 0x90; //使能 CRE 功能, 并设置校准周期为 4ms

    while (1)
    {
        if (CRECR & 0x01)
        {
            //频率自动校准完成
        }
    }
}
```

## 28 复位、看门狗、掉电唤醒专用定时器与电源管理

### 28.1 系统复位

Ai8051U 系列单片机的复位分为硬件复位和软件复位两种。

硬件复位时，所有的寄存器的值会复位到初始值，系统会重新读取所有的硬件选项。同时根据硬件选项所设置的上电等待时间进行上电等待。硬件复位主要包括：

- 上电复位
- 低压复位
- 复位脚复位（低电平复位）
- 看门狗复位

软件复位时，除与时钟相关的寄存器保持不变外，其余的所有寄存器的值会复位到初始值，软件复位不会重新读取所有的硬件选项。软件复位主要包括：

- 写 IAP\_CONTR 的 SWRST 所触发的复位

#### 相关寄存器

符号	描述	地址	位地址与符号								复位值
			B7	B6	B5	B4	B3	B2	B1	B0	
WDT_CONTR	看门狗控制寄存器	C1H	WDT_FLAG	-	EN_WDT	CLR_WDT	IDL_WDT	WDT_PS[2:0]			0x00,0000
IAP_CONTR	IAP 控制寄存器	C7H	IAPEN	SWBS	SWRST	CMD_FAIL	SWBS2	-			0000,x000
RSTCFG	复位配置寄存器	FFH	-	ENLVR	-	P47RST	-	-	LVDS[1:0]		0000,0000

符号	描述	地址	位地址与符号									复位值
			B7	B6	B5	B4	B3	B2	B1	B0		
RSTFLAG	复位标志寄存器	7EFE99H	-	-	-	LVDRSTF	WDTRSTF	SWRSTF	ROMOVF	EXRSTF	xxx1,0100	
RSTCR0	复位控制寄存器 0	7EFE9AH	-	-	-	-	RSTTM34	TSTTM2	-	RSTTM01	xxxx,00x0	
RSTCR1	复位控制寄存器 1	7EFE9BH	-	-	-	-	RSTUR4	RSTUR3	RSTUR2	RSTUR1	xxxx,0000	
RSTCR2	复位控制寄存器 2	7EFE9CH	RSTCAN2	RSTCAN	RSTLIN	RSTRTC	RSTPWMB	RSTPWMA	RSTI2C	RSTSPI	0000,0000	
RSTCR3	复位控制寄存器 3	7EFE9DH	RSTFPU	RSTDMA	RSTLCM	RSTLCD	RSTLED	RSTTKS	RSTCMP	RSTADC	0000,0000	
RSTCR4	复位控制寄存器 4	7EFE9EH	-	-	-	-	-	-	-	RSTMDU	xxxx,xxx0	
RSTCR5	复位控制寄存器 5	7EFE9FH	-	-	-	-	-	-	-	-	xxxx,xxxx	

## 28.1.1 看门狗控制寄存器 (WDT\_CONTR)

符号	地址	B7	B6	B5	B4	B3	B2	B1	B0
WDT_CONTR	C1H	WDT_FLAG	-	EN_WDT	CLR_WDT	IDL_WDT	WDT_PS[2:0]		

WDT\_FLAG: 看门狗溢出标志

看门狗发生溢出时, 硬件自动将此位置 1, 需要软件清零。

EN\_WDT: 看门狗使能位

0: 对单片机无影响

1: 启动看门狗定时器

CLR\_WDT: 看门狗定时器清零

0: 对单片机无影响

1: 清零看门狗定时器, 硬件自动将此位复位

IDL\_WDT: IDLE 模式时的看门狗控制位

0: IDLE 模式时看门狗停止计数

1: IDLE 模式时看门狗继续计数

WDT\_PS[2:0]: 看门狗定时器时钟分频系数

WDT_PS[2:0]	分频系数	12M 主频时的溢出时间	20M 主频时的溢出时间
000	2	≈ 65.5 毫秒	≈ 39.3 毫秒
001	4	≈ 131 毫秒	≈ 78.6 毫秒
010	8	≈ 262 毫秒	≈ 157 毫秒
011	16	≈ 524 毫秒	≈ 315 毫秒
100	32	≈ 1.05 秒	≈ 629 毫秒
101	64	≈ 2.10 秒	≈ 1.26 秒
110	128	≈ 4.20 秒	≈ 2.52 秒
111	256	≈ 8.39 秒	≈ 5.03 秒

看门狗溢出时间计算公式如下:

$$\text{看门狗溢出时间} = \frac{12 \times 32768 \times 2^{(\text{WDT\_PS}+1)}}{\text{SYSclk}}$$

## 28.1.2 IAP 控制寄存器 (IAP\_CONTR)

符号	地址	B7	B6	B5	B4	B3	B2	B1	B0
IAP_CONTR	C7H	IAPEN	SWBS	SWRST	CMD_FAIL	SWBS2	-	-	-

SWBS/SWBS2: 软件复位启动选择

SWBS	SWBS2	复位	说明
0	0	软件复位后从用户程序区开始执行代码	用户数据区的数据保持不变
0	1	软件复位后从用户系统区开始执行代码	用户数据区的数据保持不变
1	x	软件复位后从系统 ISP 区开始执行代码	用户数据区的数据会被初始化

SWRST: 软件复位触发位

0: 对单片机无影响

1: 触发软件复位

### 范例程序:

源程序区 (从此程序区)	目标程序区 (复位到此程序区)	代码
用户程序区	系统 ISP 区	IAP_CONTR = 0x60;
用户系统区		
用户程序区	用户系统区	IAP_CONTR = 0x28;
系统 ISP 区		
用户系统区	用户程序区	IAP_CONTR = 0x20;
系统 ISP 区		

## 28.1.3 复位配置寄存器 (RSTCFG)

符号	地址	B7	B6	B5	B4	B3	B2	B1	B0
RSTCFG	FFH	-	ENLVR	-	P47RST	-	-	LVDS[1:0]	

ENLVR: 低压复位控制位

0: 禁止低压复位。当系统检测到低压事件时, 会产生低压中断

1: 使能低压复位。当系统检测到低压事件时, 自动复位

P47RST: RST 管脚功能选择

0: RST 管脚用作普通 I/O 口 (P4.7)

1: RST 管脚用作复位脚 (低电平复位)

LVDS[1:0]: 低压检测门槛电压设置

LVDS[1:0]	低压检测门槛电压
00	2.0V
01	2.4V
10	2.7V
11	3.0V

## 28.1.4 复位标志寄存器 (RSTFLAG)

符号	地址	B7	B6	B5	B4	B3	B2	B1	B0
RSTFLAG	7EFE99H	-			LVDRSTF	WDTRSTF	SWRSTF	ROMOVF	EXRSTF

**LVDRSTF:** LVD 低压复位标志

读 0: 无意义

读 1: 当前的复位是由 LVD 低压复位所触发 (上电复位默认值为 1)

写 0: 无效果

写 1: 清除 LVDRST 标志位

**WDTRSTF:** 看门狗复位标志

读 0: 无意义 (上电复位默认值为 0)

读 1: 当前的复位是由看门狗溢出所触发

写 0: 无效果

写 1: 清除 WDTRST 标志位

**SWRSTF:** 软复位标志

读 0: 无意义

读 1: 当前的复位是由软件写 SWRST (IAP\_CONTR.5) 所触发 (用户程序复位默认值为 1)

写 0: 无效果

写 1: 清除 SWRST 标志位

**ROMOVF:** 代码区溢出标志

读 0: 无意义 (上电复位默认值为 0)

读 1: 当前的复位是由于 CPU 执行代码到非程序区导致的代码区溢出所触发

写 0: 无效果

写 1: 清除 ROMOV 标志位

**EXRSTF:** 外部复位标志

读 0: 无意义 (上电复位默认值为 0)

读 1: 当前的复位是外部复位脚 (P4.7/RST) 被拉低所触发

写 0: 无效果

写 1: 清除 EXRST 标志位

**关于用户程序软复位到系统区进行 USB-ISP 下载的说明:**

上电时需要 P3.2 同时接地才可进入 USB-ISP 下载模式, 为方便用户自主控制 ISP 下载, 特别增加: 当用户程序软复位到系统区时, 可不用 P3.2 接地就可进行 USB-ISP 下载。此功能的判断方式为进入 ISP 后判断 SWRSTF (RSTFLAG.2) 是否为 1, 若为 1 表示是用户软复位到系统区, 则不用 P3.2 接地, 否则需要 P3.2 接地。若用户需要 **按键复位** 或者 **看门狗复位** 或者 **低压复位** 后需要进行 USB-ISP 下载, 可保持 SWRSTF (RSTFLAG.2) 为 1, 否则请在用户代码初始化时将 SWRSTF (RSTFLAG.2) 写 1, 以清零 SWRSTF (RSTFLAG.2)。

详细各种情况说明见下表



**基本情况介绍:** 上电冷启动后, 硬件自动将 SWRSTF (RSTFLAG.2) 标志位清 0, 并进入到系统程序区, 此时无论是否进行 ISP 下载, 从系统程序区复位到用户程序区, 硬件都会自动将 SWRSTF 标志位置 1。用户程序中可对 SWRSTF 标志位写 1 清 0, 也可不对 SWRSTF 标志位写 1 清 0, 即维持 SWRSTF 标志位的值为 1。

SWRSTF 标志位 (RSTFLAG.2)	复位情况及 USB 下载情况	USB 下载是否需要 P3.2 接地
重新上电复位, 复位脚按键复位, 看门狗复位, LVD 低压复位 都会复位到系统程序区, 最后都会从系统程序区软复位到用户程序区, 并将 SWRSTF 标志位置 1	从用户程序区软复位到系统区时, 硬件自动将 SWRSTF 软件标志位重新置 1, 此时系统程序判断到此位为 1, 此时 USB 下载不需要 P3.2 接地	不需要
	复位脚按键复位, 看门狗复位, 低压复位, 复位到系统区复位到系统区, 系统程序判断到此位为 0, 此时 USB 下载需要 P3.2 接地	需要
	重新上电复位到系统区, 硬件自动将 SWRSTF 复位为 0, 系统程序判断到此位为 0, 此时 USB 下载需要 P3.2 接地	需要
重新上电复位, 复位脚按键复位, 看门狗复位, LVD 低压复位 都会复位到系统程序区, 最后都会从系统程序区软复位到用户程序区, 并将 SWRSTF 标志位置 1	从用户程序区软复位到系统区时, 硬件自动将 SWRSTF 软件标志位重新置 1, 此时系统程序判断到此位为 1, 此时 USB 下载不需要 P3.2 接地	不需要
	复位脚按键复位, 看门狗复位, 低压复位, 复位到系统区复位到系统区, 系统程序判断到此位为 1, 此时 USB 下载不需要 P3.2 接地	不需要
	重新上电复位到系统区, 硬件自动将 SWRSTF 复位为 0, 系统程序判断到此位为 0, 此时 USB 下载需要 P3.2 接地	需要
如果用户程序不对 SWRSTF 写 1 清 0, SWRSTF 保持为 1		

### 总结:

- 1、用户程序软件复位到系统区, 无论用户软件是否对 SWRSTF 写 1 清 0, USB 下载均不需要 P3.2 接地
- 2、对芯片重新上电复位到系统区, 无论用户软件是否对 SWRSTF 写 1 清 0, USB 下载均需要 P3.2 接地
- 3、按键复位/看门狗复位/低压复位到系统区, 如果用户软件对 SWRSTF 写 1 清 0, 则 USB 下载需要 P3.2 接地; 如果用户不对 SWRSTF 写 1 清 0, 保持 SWRSTF 为 1, 则 USB 下载不需要 P3.2 接地

## 28.1.5 复位控制寄存器 (RSTCRx)

符号	地址	B7	B6	B5	B4	B3	B2	B1	B0
RSTCR0	7EFE9AH	-	-	-	-	RSTTM34	RSTTM2	-	RSTTM01
RSTCR1	7EFE9BH	-	-	-	-	RSTUR4	RSTUR3	RSTUR2	RSTUR1
RSTCR2	7EFE9CH	RSTCAN2	RSTCAN	RSTLIN	RSTRTC	RSTPWMB	RSTPWMA	RSTI2C	RSTSPI
RSTCR3	7EFE9DH	RSTFPU	RSTDMA	RSTLCM	RSTLCD	RSTLED	RSTTKS	RSTCMP	RSTADC
RSTCR4	7EFE9EH	-	-	-	-	-	-	-	RSTMDU

RSTTM01: TIMER0/1 复位控制位

RSTTM2: TIMER2 复位控制位

RSTTM34: TIMER3/4 复位控制位

RSTUARTn: UART1/2/3/4 复位控制位

RSTSPI: SPI 复位控制位

RSTI2C: I2C (SSB) 复位控制位

RSTPWMA: PWMA 复位控制位

RSTPWMB: PWMB 复位控制位

RSTRTC: RTC 复位控制位

RSTLIN: LIN 复位控制位

RSTCAN: CAN 复位控制位

RSTCAN2: CAN2 复位控制位

RSTADC: ADC 复位控制位

RSTCMP: CMP (比较器) 复位控制位

RSTTKS: TKS (TouchKey) 复位控制位

RSTLED: LED 驱动复位控制位

RSTLCD: LCD 驱动复位控制位

RSTLCM: TFT 彩屏驱动复位控制位

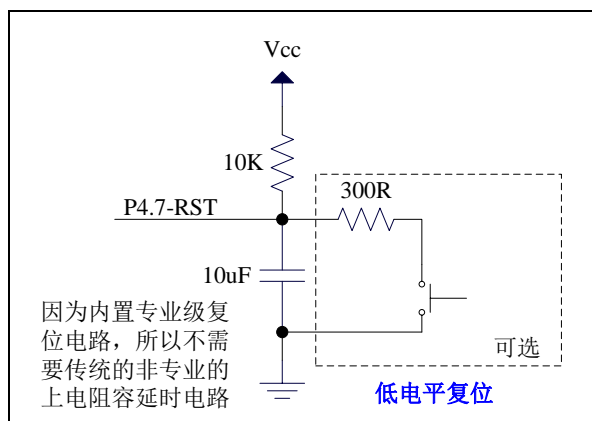
RSTDMA: DMA 复位控制位

RSTFPU: FPU 复位控制位

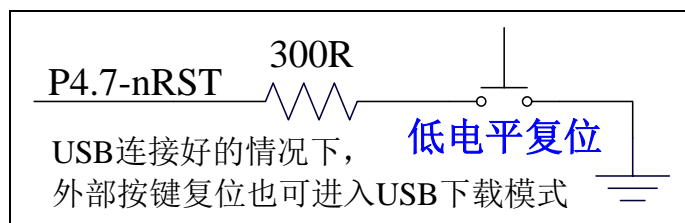
RSTMDU: MDU32 复位控制位

写 1: 复位相应的外设模块, 需软件清零

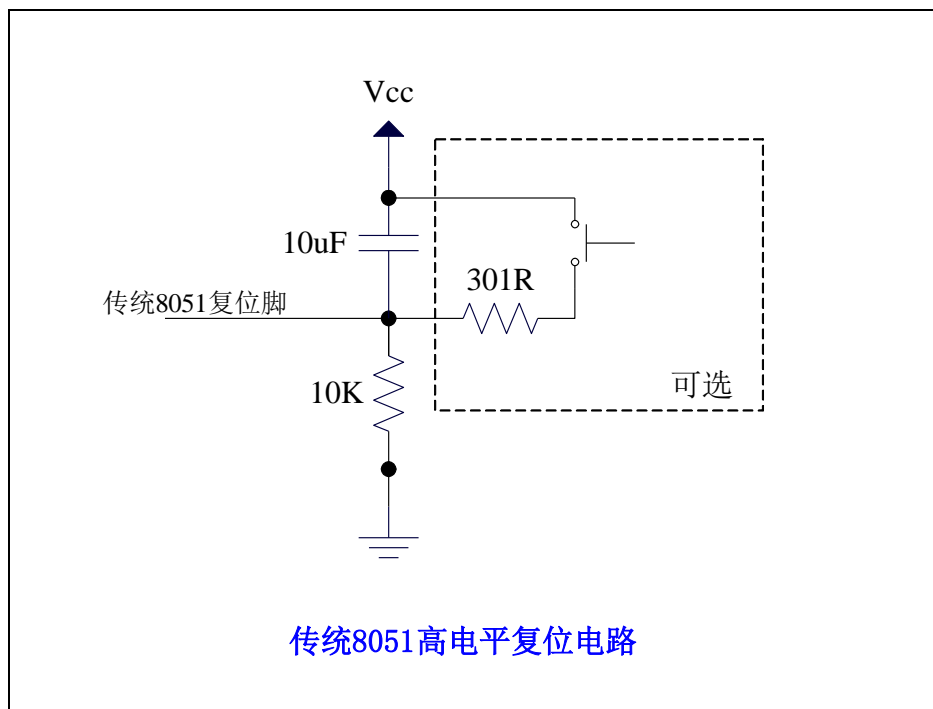
## 28.1.6 内置专业级复位电路，不需传统的阻容式上电延时电路



## 28.1.7 外部低电平按键复位电路



## 28.1.8 传统 8051 高电平上电复位参考电路



上图为传统 8051 的高电平复位电路，Ai8051U 的复位为低电平复位，与传统复位电路不同

## 28.2 主时钟停振/省电模式，系统电源管理

符号	描述	地址	位地址与符号								复位值
			B7	B6	B5	B4	B3	B2	B1	B0	
PCON	电源控制寄存器	87H	SMOD	SMOD0	LVDF	POF	GF1	GF0	PD	IDL	0011,0000

### 28.2.1 电源控制寄存器（PCON）

符号	地址	B7	B6	B5	B4	B3	B2	B1	B0
PCON	87H	SMOD	SMOD0	LVDF	POF	GF1	GF0	PD	IDL

LVDF: 低压检测标志位。当系统检测到低压事件时，硬件自动将此位置 1，并向 CPU 提出中断请求。

此位需要用户软件清零。

POF: 上电标志位。当硬件自动将此位置 1。

PD: 掉电模式控制位

0: 无影响

1: 单片机进入主时钟停振/省电模式，CPU 以及全部外设均停止工作。唤醒后硬件自动清零。

**（注：主时钟停振/省电模式下，CPU 和全部的外设均停止工作，但 SRAM 和 XRAM 中的数据是一直维持不变的）**

IDL: IDLE（空闲）模式控制位

0: 无影响

1: 单片机进入 IDLE 模式，只有 CPU 停止工作，其他外设依然在运行。唤醒后硬件自动清零

#### 【特别注意】

**Ai8051U 系列单片机进入主时钟停振/省电模式前，必须根据工作频率正确设置 IAP\_TPS 寄存器（若工作频率为 12MHz，则需要将 IAP\_TPS 设置为 12；若工作频率为 24MHz，则需要将 IAP\_TPS 设置为 24，其他频率以此类推）。单片机从主时钟停振/省电模式唤醒后，硬件会自动对主时钟恢复起振，主时钟开始起振到最后稳定，中间的等待时间会以 IAP\_TPS 寄存器所设置的时间作为基准。**

**强烈建议用户在进行系统初始化时对 IAP\_TPS 进行初始化。**

## 28.2.2 内部高速 IRC 时钟恢复振荡到稳定需要等待的时钟数控制寄存器 (IRCDB)

符号	地址	B7	B6	B5	B4	B3	B2	B1	B0
IRCDB	FE06H								

IRCDB[7:0]: 内部高速 IRC 时钟从主时钟停振/省电模式 (掉电模式) 恢复振荡到稳定需要等待的时钟数控制寄存器。上电复位后初始值为 80H。

IRCDB	系统时钟数
0	255 个时钟
1	0 个时钟
2	1 个时钟
3	2 个时钟
...	...
<b>128</b>	<b>127 个时钟 (上电初始值)</b>
...	...
255	254 个时钟

### 【寄存器说明】:

- 1、芯片使用内部高速 IRC 时钟作为系统时钟时，当芯片从主时钟停振/省电模式 (掉电模式) 被唤醒后，系统会等待 IRCDB 寄存器设置的等待时钟数，再将时钟提供给 CPU 和系统并开始继续运行用户程序。建议在主时钟停振语句的下一句后面增加 7~9 个 NOP。
- 2、需要设置等待多少个时钟再给 CPU 供应时钟，让 CPU 开始跑程序，根据用户实际使用的工作频率来确定。(目前测试部分芯片运行在 33MHz 附近时，需要将 IRCDB 设置为 0x10 时最稳定)
- 3、如果用户的工作频率较高时，强烈建议：用户程序在进入主时钟停振/省电模式前将内部高速 IRC 频率调整到 24MHz，再进入主时钟停振/省电模式。等芯片唤醒后再将内部高速 IRC 调整到用户需要的工作频率。内部高速 IRC 时钟，出厂时有多种校准值，用户程序可以任意选择预置的校准时钟频率。

## 28.3 可以唤醒省电模式/主时钟停振模式的中断资源

唤醒源	相应端口	边沿类型
RTC 中断		
掉电唤醒定时器唤醒, 不是中断		
定时器 11 中断		
外部中断	INT0 (P3.2)	下降沿
	INT1 (P3.3)	上升沿+下降沿
	INT2 (P3.6)	下降沿
	INT3 (P3.7)	
	INT4 (P3.0)	
所有的普通 I/O 口都支持的外部中断	所有的 I/O 口	上升沿, 下降沿 <b>注意: 不支持高电平和低电平唤醒</b>
PCA 的 CCP 脚	CCP0 (P1.3/P4.2/P2.0)	上升沿
	CCP1 (P1.4/P4.3/P2.1)	下降沿
	CCP2 (P1.1/P4.4/P2.2)	上升沿+下降沿
串口接收脚	RXD (P3.0/P3.6/P1.6/P4.3)	下降沿
	RXD2 (P1.0/P4.6)	<b>注意: 串口接收脚的下降沿唤醒 CPU, 如果需要唤醒后能接收到完整的串口数据, 需将串口波特率设置到 9600 或以下。</b>
	RXD3 (P0.0/P5.0)	
	RXD4 (P0.2/P5.2)	
I2C 的数据输入脚	SDA (P1.4/P2.4/P3.3)	下降沿
SPI 的 SS 脚	SS (P1.4/P2.4/P4.0/P3.5)	下降沿
I2S 的数据输入脚	I2SData (P3.4/P1.5/P2.1/P4.1)	下降沿
定时器的外部计数输入管脚	T0 (P3.4)	下降沿
	T1 (P3.5)	
	T2 (P1.2)	
	T3 (P0.4)	
	T4 (P0.6)	
比较器中断		
低压检测中断		

## 28.4 主时钟停振/省电模式, I/O 口如何设置才省电

===主时钟停振/省电模式, Ai8051U 系列如何省电

主时钟停振/省电模式, I/O 口如何设置才省电, 进入主时钟停振/省电模式前:

- 1, 不用的 I/O 口, 就是浮空的 I/O, 关闭数字输入
- 2, 用作模拟输入的口, 一般是配置成高阻输入, 也必须关闭数字输入
  - ===指用作 ADCx 外部模拟输入的 I/O
  - ===指用作比较器外部模拟输入的 I/O
- 3, 用作高阻输入的 I/O, 也必须关闭数字输入
  - 如你 I/O 外部的输入电平  $V_x$  在【不是逻辑高的电压, 也不是逻辑低的电压】
  - 这时内部数字输入电路就会有翻转, 就会有几十  $\mu A$  的功耗
  - 关闭数字输入, 就不会有功耗
- 4, I/O 外部是高电平的, 你如要工作在输出, 你就置高
  - I/O 外部是低电平的, 你如要工作在输出, 你就置低
  - 否则两边的电平电位不同, 就会水往低处走, 有电流流进或流出

如你 I/O 外部的输入电平  $V_x$  在  $MCU\_Gnd < V_x < MCU\_VCC$ , 这时工作在输出, 也会有电流流动所以进省电模式前, 必须改设置为高阻输入, 并关闭数字输入

- 5, 如有启动 RTC/实时时钟功能, 在省电时工作的 MCU, 【P5.7/XTALI, P5.6/XTALO】
  - 【P5.7/XTALI, P5.6/XTALO】- 接外部 32768-RTC 晶振,
  - 这 2 个口上电默认是高阻输入, 可用户程序配置为高阻输入
  - 省电模式时必须保持高阻输入, 并必须关闭数字输入

总之, 省电模式时, I/O 尽量高阻输入并关闭数字输入

## 28.5 掉电唤醒定时器

内部掉电唤醒定时器是一个 15 位的计数器（由{WKTCH[6:0],WKTCL[7:0]}组成 15 位）。用于唤醒处于掉电模式的 MCU。

### 28.5.1 掉电唤醒定时器计数寄存器（WKTCL，WKTCH）

符号	地址	B7	B6	B5	B4	B3	B2	B1	B0
WKTCL	AAH								
WKTCH	ABH	WKTEN							

WKTEN：掉电唤醒定时器的使能控制位

- 0：停用掉电唤醒定时器
- 1：启用掉电唤醒定时器

如果 Ai8051U 系列单片机内置掉电唤醒专用定时器被允许（通过软件将 WKTCH 寄存器中的 WKTEN 位置 1），当 MCU 进入掉电模式/停机模式后，掉电唤醒专用定时器开始计数，当计数值与用户所设置的值相等时，掉电唤醒专用定时器将 MCU 唤醒。MCU 唤醒后，程序从上次设置单片机进入掉电模式语句的下一条语句开始往下执行。掉电唤醒之后，可以通过读 WKTCH 和 WKTCL 中的内容获取单片机在掉电模式中的睡眠时间。

这里请注意：用户在寄存器{WKTCH[6:0],WKTCL[7:0]}中写入的值必须比实际计数值少 1。如用户需计数 10 次，则将 9 写入寄存器{WKTCH[6:0],WKTCL[7:0]}中。同样，如果用户需计数 32767 次，则应对{WKTCH[6:0],WKTCL[7:0]}写入 7FFEH（即 32766）。（**计数值 0 和计数值 32767 为内部保留值，用户不能使用**）

内部掉电唤醒定时器有自己的内部时钟，其中掉电唤醒定时器计数一次的时间就是由该时钟决定的。内部掉电唤醒定时器的时钟频率约为 32KHz，当然误差较大。用户可以通过读 RAM 区 F8H 和 F9H 的内容（F8H 存放频率的高字节，F9H 存放低字节）来获取内部掉电唤醒专用定时器出厂时所记录的时钟频率。



掉电唤醒专用定时器计数时间的计算公式如下所示: ( $F_{wt}$  为我们从 RAM 区 F8H 和 F9H 获取到的内部掉电唤醒专用定时器的时钟频率)

$$\text{掉电唤醒定时器定时时间} = \frac{10^6 \times 16 \times \text{计数次数}}{F_{wt}} \quad (\text{微秒})$$

假设  $F_{wt}=32\text{KHz}$ , 则有:

{WKTCH[6:0],WKTCL[7:0]}	掉电唤醒专用定时器计数时间
<del>0 (内部保留)</del>	
1	$10^6 \div 32\text{K} \times 16 \times (1+1) \approx 1$ 毫秒
9	$10^6 \div 32\text{K} \times 16 \times (1+9) \approx 5$ 毫秒
99	$10^6 \div 32\text{K} \times 16 \times (1+99) \approx 50$ 毫秒
999	$10^6 \div 32\text{K} \times 16 \times (1+999) \approx 0.5$ 秒
4095	$10^6 \div 32\text{K} \times 16 \times (1+4095) \approx 2$ 秒
32766	$10^6 \div 32\text{K} \times 16 \times (1+32766) \approx 16$ 秒
<del>32767 (内部保留)</del>	

## 28.6 省电模式, I/O 口如何设置才省电

省电模式, I/O 口如何设置才省电, 进入主时钟停振/省电模式前:

===主时钟停振/省电模式, STC8/STC32 系列如何省电

1、不用的 I/O 口, 就是浮空的 I/O, 设置为高阻输入, 并关闭数字输入, 也不怕短路了

2、用作模拟输入的口, 一般是配置成高阻输入, 也必须关闭数字输入

===指用作 ADCx 外部模拟输入的 I/O

===指用作 比较器外部模拟输入的 I/O

===省电模式时, 他外部来个 1.5V 附近变化的电压,

数字部分不关闭数字输入可能就会产生额外的功耗

3、用作高阻输入的 I/O, 也必须关闭数字输入

如你 I/O 外部的输入电平  $V_x$  在 【不是逻辑高的电压, 也不是逻辑低的电压】

这时内部数字输入电路就会有翻转, 就会有几十 uA 的功耗

关闭数字输入, 就不会有功耗

4、I/O 外部是高电平的, 你如要工作在输出, 你就置高

I/O 外部是低电平的, 你如要工作在输出, 你就置低

否则两边的电平电位不同, 就会水往低处走, 有电流流进或流出

如你 I/O 外部的输入电平  $V_x$  在  $MCU\_Gnd < V_x < MCU\_VCC$

这时工作在输出, 也会有电流流动

所以进省电模式前, 必须改设置为高阻输入, 并关闭数字输入

5、如有启动 RTC/实时时钟功能, 在省电时工作的 MCU, 【P1.7/XTALI, P1.6/XTALO】

【P1.7/XTALI, P1.6/XTALO】- 接外部 32768-RTC 晶振,

这 2 个口上电默认是高阻输入, 可用户程序配置为高阻输入

这个场景有外部 32768 晶振在振荡, 省电模式时必须保持高阻输入,

===并必须关闭数字输入, 否则浮空的口, 外部不停的在变化, 就会产生额外的功耗

6、MCU 如有 ADC\_VRef+, ADC\_VRef+ 不能浮空, 否则也会产生额外的电流

总之, 省电模式时, I/O 尽量 高阻输入并关闭数字输入

## 28.7 范例程序

### 28.7.1 看门狗定时器应用

---

```

//测试工作频率为11.0592MHz

#include "Ai8051U.H" //头文件见下载软件

void main()
{
    P_SW2 = 0X80; //使能访问XFR,没有冲突不用关闭
    CKCON = 0x00; //设置外部数据总线速度为最快
    WTST = 0x00; //设置程序代码等待参数,
    //赋值为0 可将CPU 执行程序的速度设置为最快

    P0M0 = 0x00;
    P0M1 = 0x00;
    P1M0 = 0x00;
    P1M1 = 0x00;
    P2M0 = 0x00;
    P2M1 = 0x00;
    P3M0 = 0x00;
    P3M1 = 0x00;
    P4M0 = 0x00;
    P4M1 = 0x00;
    P5M0 = 0x00;
    P5M1 = 0x00;

    // WDT_CONTR = 0x23; //使能看门狗,溢出时间约为0.5s
    WDT_CONTR = 0x24; //使能看门狗,溢出时间约为1s
    // WDT_CONTR = 0x27; //使能看门狗,溢出时间约为8s
    P32 = 0; //测试端口

    while (1)
    {
        // WDT_CONTR = 0x33; //清看门狗,否则系统复位
        WDT_CONTR = 0x34; //清看门狗,否则系统复位
        // WDT_CONTR = 0x37; //清看门狗,否则系统复位

        Display(); //显示模块
        Scankey(); //按键扫描模块
        MotorDriver(); //电机驱动模块
    }
}

```

---

### 28.7.2 软复位实现自定义下载

---

```

//测试工作频率为11.0592MHz

#include "Ai8051U.H" //头文件见下载软件

void main()

```

---

```

{
    P_SW2 = 0X80; //使能访问 XFR, 没有冲突不用关闭
    CKCON = 0x00; //设置外部数据总线速度为最快
    WTST = 0x00; //设置程序代码等待参数,
    //赋值为 0 可将 CPU 执行程序的速度设置为最快

    P0M0 = 0x00;
    P0M1 = 0x00;
    P1M0 = 0x00;
    P1M1 = 0x00;
    P2M0 = 0x00;
    P2M1 = 0x00;
    P3M0 = 0x00;
    P3M1 = 0x00;
    P4M0 = 0x00;
    P4M1 = 0x00;
    P5M0 = 0x00;
    P5M1 = 0x00;

    P32 = 1; //测试端口
    P33 = 1; //测试端口

    while (1)
    {
        if (!P32 && !P33)
        {
            IAP_CONTR /= 0x60; //检查到 P3.2 和 P3.3 同时为 0 时复位到 ISP
        }
    }
}

```

## 28.7.3 低压检测

//测试工作频率为 11.0592MHz

```

#include "Ai8051U.H" //头文件见下载软件

#define ENLVR          0x40 //RSTCFG6
#define LVD2V0         0x00 //LVD@2.0V
#define LVD2V4         0x01 //LVD@2.4V
#define LVD2V7         0x02 //LVD@2.7V
#define LVD3V0         0x03 //LVD@3.0V

void Lvd_Isr() interrupt 6
{
    LVDF = 0; //清中断标志
    P32 = ~P32; //测试端口
}

void main()
{
    P_SW2 = 0X80; //使能访问 XFR, 没有冲突不用关闭
    CKCON = 0x00; //设置外部数据总线速度为最快
    WTST = 0x00; //设置程序代码等待参数,
    //赋值为 0 可将 CPU 执行程序的速度设置为最快
}

```

```

P0M0 = 0x00;
P0M1 = 0x00;
P1M0 = 0x00;
P1M1 = 0x00;
P2M0 = 0x00;
P2M1 = 0x00;
P3M0 = 0x00;
P3M1 = 0x00;
P4M0 = 0x00;
P4M1 = 0x00;
P5M0 = 0x00;
P5M1 = 0x00;

LVDF = 0; //测试端口
// RSTCFG = ENLVR | LVD3V0; //使能 3.0V 时低压复位, 不产生 LVD 中断
RSTCFG = LVD3V0; //使能 3.0V 时低压中断
ELVD = 1; //使能 LVD 中断
EA = 1;

while (1);
}

```

## 28.7.4 省电模式

```

//测试工作频率为 11.0592MHz

#include "Ai8051U.H" //头文件见下载软件
#include "intrins.h"

void INT0_Isr() interrupt 0
{
    P34 = ~P34; //测试端口
}

void main()
{
    P_SW2 = 0X80; //使能访问 XFR, 没有冲突不用关闭
    CKCON = 0x00; //设置外部数据总线速度为最快
    WTST = 0x00; //设置程序代码等待参数,
    //赋值为 0 可将 CPU 执行程序的速度设置为最快

    P0M0 = 0x00;
    P0M1 = 0x00;
    P1M0 = 0x00;
    P1M1 = 0x00;
    P2M0 = 0x00;
    P2M1 = 0x00;
    P3M0 = 0x00;
    P3M1 = 0x00;
    P4M0 = 0x00;
    P4M1 = 0x00;
    P5M0 = 0x00;
    P5M1 = 0x00;
}

```

```

    EX0 = 1; //使能INT0 中断,用于唤醒MCU
    EA = 1;
    _nop_();
    _nop_();
    _nop_();
    _nop_();
    IDL = 1; //MCU 进入IDLE 模式
// PD = 1; //MCU 进入掉电模式
    _nop_();
    _nop_();
    _nop_();
    _nop_();
    P35 = 0;

    while (1);
}

```

## 28.7.5 使用 INT0/INT1/INT2/INT3/INT4 管脚中断唤醒省电模式

//测试工作频率为11.0592MHz

```

#include "Ai8051U.H" //头文件见下载软件
#include "intrins.h"

void INT0_Isr() interrupt 0
{
    P10 = !P10; //测试端口
}

void INT1_Isr() interrupt 2
{
    P10 = !P10; //测试端口
}

void INT2_Isr() interrupt 10
{
    P10 = !P10; //测试端口
}

void INT3_Isr() interrupt 11
{
    P10 = !P10; //测试端口
}

void INT4_Isr() interrupt 16
{
    P10 = !P10; //测试端口
}

void main()
{
    P_SW2 = 0X80; //使能访问XFR,没有冲突不用关闭
    CKCON = 0x00; //设置外部数据总线速度为最快
    WTST = 0x00; //设置程序代码等待参数,
                //赋值为0 可将CPU 执行程序的速度设置为最快
}

```

```

P0M0 = 0x00;
P0M1 = 0x00;
P1M0 = 0x00;
P1M1 = 0x00;
P2M0 = 0x00;
P2M1 = 0x00;
P3M0 = 0x00;
P3M1 = 0x00;
P4M0 = 0x00;
P4M1 = 0x00;
P5M0 = 0x00;
P5M1 = 0x00;

IT0 = 0; //使能INT0 上升沿和下降沿中断
// IT0 = 1; //使能INT0 下降沿中断
EX0 = 1; //使能INT0 中断

IT1 = 0; //使能INT1 上升沿和下降沿中断
// IT1 = 1; //使能INT1 下降沿中断
EX1 = 1; //使能INT1 中断

EX2 = 1; //使能INT2 下降沿中断
EX3 = 1; //使能INT3 下降沿中断
EX4 = 1; //使能INT4 下降沿中断

EA = 1;

PD = 1; //MCU 进入掉电模式
_nop_(); //掉电模式被唤醒后,MCU 首先会执行此语句
//然后再进入中断服务程序

_nop_();
_nop_();
_nop_();

while (1)
{
    P11 = ~P11;
}
}

```

## 28.7.6 使用 T0/T1/T2/T3/T4 管脚中断唤醒省电模式

//测试工作频率为 11.0592MHz

```

#include "Ai8051U.H" //头文件见下载软件
#include "intrins.h"

void TM0_Isr() interrupt 1
{
    P10 = !P10; //测试端口
}

void TM1_Isr() interrupt 3
{

```

```

    P10 = !P10;                                     //测试端口
}

void TM2_Isr() interrupt 12
{
    P10 = !P10;                                     //测试端口
}

void TM3_Isr() interrupt 19
{
    P10 = !P10;                                     //测试端口
}

void TM4_Isr() interrupt 20
{
    P10 = !P10;                                     //测试端口
}

void main()
{
    P_SW2 = 0X80;                                   //使能访问 XFR, 没有冲突不用关闭
    CKCON = 0x00;                                   //设置外部数据总线速度为最快
    WTST = 0x00;                                    //设置程序代码等待参数,
                                                    //赋值为 0 可将 CPU 执行程序的速度设置为最快

    P0M0 = 0x00;
    P0M1 = 0x00;
    P1M0 = 0x00;
    P1M1 = 0x00;
    P2M0 = 0x00;
    P2M1 = 0x00;
    P3M0 = 0x00;
    P3M1 = 0x00;
    P4M0 = 0x00;
    P4M1 = 0x00;
    P5M0 = 0x00;
    P5M1 = 0x00;

    TMOD = 0x00;
    TL0 = 0x66;                                     //65536-11.0592M/12/1000
    TH0 = 0xfc;
    TR0 = 1;                                        //启动定时器
    ET0 = 1;                                        //使能定时器中断

    TL1 = 0x66;                                     //65536-11.0592M/12/1000
    TH1 = 0xfc;
    TR1 = 1;                                        //启动定时器
    ET1 = 1;                                        //使能定时器中断

    T2L = 0x66;                                     //65536-11.0592M/12/1000
    T2H = 0xfc;
    T2R = 1;                                        //启动定时器
    ET2 = 1;                                        //使能定时器中断

    T3L = 0x66;                                     //65536-11.0592M/12/1000
    T3H = 0xfc;
    T3R = 1;                                        //启动定时器
    ET3 = 1;                                        //使能定时器中断
}

```



```

T4L = 0x66; //65536-11.0592M/12/1000
T4H = 0xfc;
T4R = 1; //启动定时器
ET4 = 1; //使能定时器中断

EA = 1;

PD = 1; //MCU 进入掉电模式
_nop_(); //掉电唤醒后不会立即进入中断服务程序,
//而是等到定时器溢出后才会进入中断服务程序

_nop_();
_nop_();
_nop_();

while (1)
{
    P11 = ~P11;
}
}

```

## 28.7.7 使用 RxD/RxD2/RxD3/RxD4 管脚中断唤醒省电模式

//测试工作频率为 11.0592MHz

```
#include "Ai8051U.H"
```

//头文件见下载软件

```
#include "intrins.h"
```

```
void UART1_Isr() interrupt 4
```

```
{
}
```

```
void UART2_Isr() interrupt 8
```

```
{
}
```

```
void UART3_Isr() interrupt 17
```

```
{
}
```

```
void UART4_Isr() interrupt 18
```

```
{
}
```

```
void main()
```

```
{
```

```
P_SW2 = 0X80;
```

//使能访问 XFR, 没有冲突不用关闭

```
CKCON = 0x00;
```

//设置外部数据总线速度为最快

```
WTST = 0x00;
```

//设置程序代码等待参数,

//赋值为 0 可将 CPU 执行程序的速度设置为最快

```
P0M0 = 0x00;
```

```
P0M1 = 0x00;
```

```
P1M0 = 0x00;
```

```
P1M1 = 0x00;
```

```
P2M0 = 0x00;
```

```

P2M1 = 0x00;
P3M0 = 0x00;
P3M1 = 0x00;
P4M0 = 0x00;
P4M1 = 0x00;
P5M0 = 0x00;
P5M1 = 0x00;

S1_S1 = 0; S1_S0 = 0; //RXD 下降沿唤醒
// S1_S1 = 0; S1_S0 = 1; //RXD_2 下降沿唤醒
// S1_S1 = 1; S1_S0 = 0; //RXD_3 下降沿唤醒
// S1_S1 = 1; S1_S0 = 1; //RXD_4 下降沿唤醒

S2_S = 0; //RXD2 下降沿唤醒
// S2_S = 1; //RXD2_2 下降沿唤醒

S3_S = 0; //RXD3 下降沿唤醒
// S3_S = 1; //RXD3_2 下降沿唤醒

S4_S = 0; //RXD4 下降沿唤醒
// S4_S = 1; //RXD4_2 下降沿唤醒

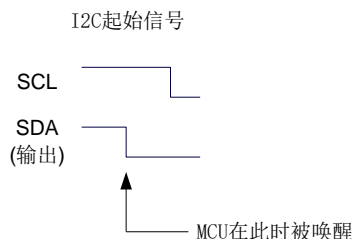
ES = 1; //使能串口中断
ES2 = 1; //使能串口中断
ES3 = 1; //使能串口中断
ES4 = 1; //使能串口中断
EA = 1;

PD = 1; //MCU 进入掉电模式
_nop_(); //掉电唤醒后不会进入中断服务程序,
_nop_();
_nop_();
_nop_();

while (1)
{
    P11 = ~P11;
}
}

```

## 28.7.8 使用 I2C 的 SDA 脚唤醒 MCU 省电模式



//测试工作频率为 11.0592MHz

```
#include "Ai8051U.H"
#include "intrins.h"
```

//头文件见下载软件

```

void i2c_isr() interrupt 24
{
    I2CSLST &= ~0x40;
}

void main()
{
    P_SW2 = 0X80;           //使能访问 XFR, 没有冲突不用关闭
    CKCON = 0x00;          //设置外部数据总线速度为最快
    WTST = 0x00;           //设置程序代码等待参数,
                           //赋值为 0 可将 CPU 执行程序的速度设置为最快

    P0M0 = 0x00;
    P0M1 = 0x00;
    P1M0 = 0x00;
    P1M1 = 0x00;
    P2M0 = 0x00;
    P2M1 = 0x00;
    P3M0 = 0x00;
    P3M1 = 0x00;
    P4M0 = 0x00;
    P4M1 = 0x00;
    P5M0 = 0x00;
    P5M1 = 0x00;

    I2C_S1 = 0; I2C_S0 = 0; //SDA 下降沿唤醒
// I2C_S1 = 0; I2C_S0 = 1; //SDA_2 下降沿唤醒
// I2C_S1 = 1; I2C_S0 = 1; //SDA_4 下降沿唤醒

    I2CCFG = 0x80;         //使能 I2C 模块的从机模式
    I2CSLCR = 0x40;        //使能起始信号中断
    EA = 1;

    PD = 1;                //MCU 进入掉电模式
    _nop_();                //掉电唤醒后不会进入中断服务程序
    _nop_();
    _nop_();
    _nop_();

    while (1)
    {
        P11 = ~P11;
    }
}

```

## 28.7.9 使用掉电唤醒定时器唤醒省电模式

//测试工作频率为 11.0592MHz

```

#include "Ai8051U.H"           //头文件见下载软件
#include "intrins.h"

void main()
{

```

```

P_SW2 = 0X80; //使能访问 XFR, 没有冲突不用关闭
CKCON = 0x00; //设置外部数据总线速度为最快
WTST = 0x00; //设置程序代码等待参数,
//赋值为 0 可将 CPU 执行程序的速度设置为最快

P0M0 = 0x00;
P0M1 = 0x00;
P1M0 = 0x00;
P1M1 = 0x00;
P2M0 = 0x00;
P2M1 = 0x00;
P3M0 = 0x00;
P3M1 = 0x00;
P4M0 = 0x00;
P4M1 = 0x00;
P5M0 = 0x00;
P5M1 = 0x00;

WKTCL = 0xff; //设定掉电唤醒时钟约为 1 秒钟
WKTCH = 0x87;

while (1)
{
    _nop_();
    _nop_();
    PD = 1; //MCU 进入掉电模式
    _nop_();
    _nop_();
    _nop_();
    _nop_();
    P11 = ~P11;
}
}

```

## 28.7.10 LVD 中断唤醒省电模式，建议配合使用掉电唤醒定时器

主时钟停振/省电模式下，不建议启动 LVD 和比较器，否则硬件系统还会自动启动内部 1.19V 的高精准参考源，这个高精准参考源有相应的抗温漂和调校线路，大约会额外增加 300uA 的耗电，而 MCU 进入主时钟停振/省电模式后，3.3V 工作电压时只耗约 0.4uA 的电流，所以进入主时钟停振/省电模式时不建议开 LVD 和比较器。如果确实需要用，建议开启掉电唤醒定时器，掉电唤醒定时器只会增加约 1.4uA 的耗电，这个耗电一般系统是可以接受的。让掉电唤醒定时器每 5 秒唤醒一次 MCU，唤醒后可用 LVD、比较器、ADC 检测外部电池电压，检测工作约耗时 1mS 后再进入主时钟停振/省电模式，这样增加的平均电流小于 1uA，则整体功耗大约为 2.8uA (0.4uA + 1.4uA + 1uA)。

---

```
//测试工作频率为 11.0592MHz
```

```

#include "Ai8051U.H" //头文件见下载软件
#include "intrins.h"

#define ENLVR          0x40 //RSTCFG6
#define LVD2V0         0x00 //LVD@2.0V
#define LVD2V4         0x01 //LVD@2.4V
#define LVD2V7         0x02 //LVD@2.7V
#define LVD3V0         0x03 //LVD@3.0V

```

```

void LVD_Isr() interrupt 6
{
    LVDF = 0;                //清中断标志
    P10 = !P10;              //测试端口
}

void main()
{
    P_SW2 = 0X80;            //使能访问 XFR, 没有冲突不用关闭
    CKCON = 0x00;           //设置外部数据总线速度为最快
    WTST = 0x00;            //设置程序代码等待参数,
                            //赋值为 0 可将 CPU 执行程序的速度设置为最快

    P0M0 = 0x00;
    P0M1 = 0x00;
    P1M0 = 0x00;
    P1M1 = 0x00;
    P2M0 = 0x00;
    P2M1 = 0x00;
    P3M0 = 0x00;
    P3M1 = 0x00;
    P4M0 = 0x00;
    P4M1 = 0x00;
    P5M0 = 0x00;
    P5M1 = 0x00;

    LVDF = 0;                //上电需要清中断标志
    RSTCFG = LVD3V0;        //设置 LVD 电压为 3.0V
    ELVD = 1;                //使能 LVD 中断
    EA = 1;

    PD = 1;                  //MCU 进入掉电模式
    _nop_();                 //掉电唤醒后立即进入中断服务程序
    _nop_();
    _nop_();
    _nop_();

    while (1)
    {
        P11 = ~P11;
    }
}

```

## 28.7.11 比较器中断唤醒省电模式，建议配合使用掉电唤醒定时器

主时钟停振/省电模式下，不建议启动 LVD 和比较器，否则硬件系统还会自动启动内部 1.19V 的高精准参考源，这个高精准参考源有相应的抗温漂和调校线路，大约会额外增加 300uA 的耗电，而 MCU 进入主时钟停振/省电模式后，3.3V 工作电压时只耗约 0.4uA 的电流，所以进入主时钟停振/省电模式时不建议开 LVD 和比较器。如果确实需要用，建议开启掉电唤醒定时器，掉电唤醒定时器只会增加约 1.4uA 的耗电，这个耗电一般系统是可以接受的。让掉电唤醒定时器每 5 秒唤醒一次 MCU，唤醒后可用 LVD、比较器、ADC 检测外部电池电压，检测工作约耗时 1mS 后再进入主时钟停振/省电模式，这样增加的平均电流小于 1uA，则整体功耗大约为 2.8uA (0.4uA + 1.4uA + 1uA)。

```

//测试工作频率为 11.0592MHz

#include "Ai8051U.H" //头文件见下载软件
#include "intrins.h"

void CMP_Isr() interrupt 21
{
    CMPIF = 0; //清中断标志
    P10 = !P10; //测试端口
}

void main()
{
    P_SW2 = 0X80; //使能访问 XFR, 没有冲突不用关闭
    CKCON = 0x00; //设置外部数据总线速度为最快
    WTST = 0x00; //设置程序代码等待参数,
    //赋值为 0 可将 CPU 执行程序的速度设置为最快

    P0M0 = 0x00;
    P0M1 = 0x00;
    P1M0 = 0x00;
    P1M1 = 0x00;
    P2M0 = 0x00;
    P2M1 = 0x00;
    P3M0 = 0x00;
    P3M1 = 0x00;
    P4M0 = 0x00;
    P4M1 = 0x00;
    P5M0 = 0x00;
    P5M1 = 0x00;

    CMPCR2 = 0x00;
    CMPEN = 1; //使能比较器模块
    PIE = 1; NIE = 1; //使能比较器边沿中断
    CMPOE = 1; //使能比较器输出
    EA = 1;

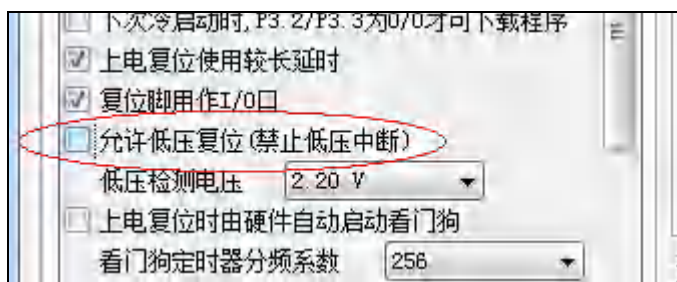
    PD = 1; //MCU 进入掉电模式
    _nop_(); //掉电唤醒后立即进入中断服务程序
    _nop_();
    _nop_();
    _nop_();

    while (1)
    {
        P11 = ~P11;
    }
}

```

## 28.7.12 使用 LVD 功能检测工作电压（电池电压）

若需要使用 LVD 功能检测电池电压，则在 ISP 下载时需要将低压复位功能去掉，如下图“允许低压复位（禁止低压中断）”的硬件选项的勾选项需要去掉



//测试工作频率为11.0592MHz

```

#include "Ai8051U.H" //头文件见下载软件
#include "intrins.h"

#define FOSC          11059200UL //定义为无符号长整型,避免计算溢出
#define TMS          (65536 - FOSC/4/100)

#define LVD2V0       0x00 //LVD@2.0V
#define LVD2V4       0x01 //LVD@2.4V
#define LVD2V7       0x02 //LVD@2.7V
#define LVD3V0       0x03 //LVD@3.0V

void delay()
{
    int i;

    for (i=0; i<100; i++)
    {
        _nop_();
        _nop_();
        _nop_();
        _nop_();
    }
}

void main()
{
    unsigned char power;

    CKCON = 0x00; //设置外部数据总线速度为最快
    WTST = 0x00; //设置程序代码等待参数,
                //赋值为0 可将CPU 执行程序的速度设置为最快

    P0M0 = 0x00;
    P0M1 = 0x00;
    P1M0 = 0x00;
    P1M1 = 0x00;
    P2M0 = 0x00;
    P2M1 = 0x00;
    P3M0 = 0x00;
    P3M1 = 0x00;
    P4M0 = 0x00;
    P4M1 = 0x00;
    P5M0 = 0x00;
    P5M1 = 0x00;

    LVDF = 0;
    RSTCFG = LVD3V0;
    
```

```

while (1)
{
    power = 0x0f;

    RSTCFG = LVD3V0;
    delay();
    LVDF = 0;
    delay();
    if (LVDF)
    {
        power >>= 1;
        RSTCFG = LVD2V7;
        delay();
        LVDF = 0;
        delay();
        if (LVDF)
        {
            power >>= 1;
            RSTCFG = LVD2V4;
            delay();
            LVDF = 0;
            delay();
            if (LVDF)
            {
                power >>= 1;
                RSTCFG = LVD2V0;
                delay();
                LVDF = 0;
                delay();
                if (LVDF)
                {
                    power >>= 1;
                }
            }
        }
    }
    RSTCFG = LVD3V0;
    P2 = ~power; //P2.3~P2.0 显示电池电量
}
}

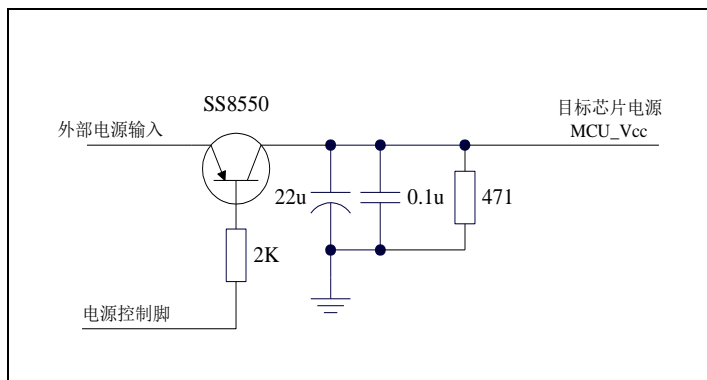
```



## 29 使用第三方 MCU 对 Ai8051U 系列单片机进行 ISP 下载范例程序

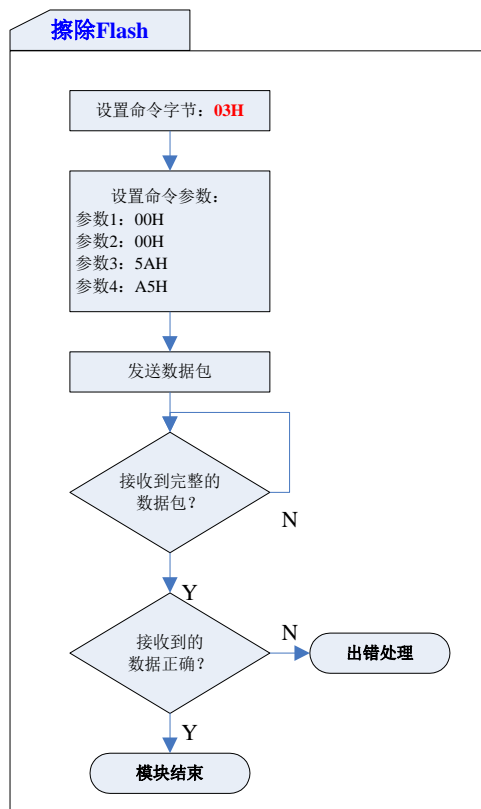
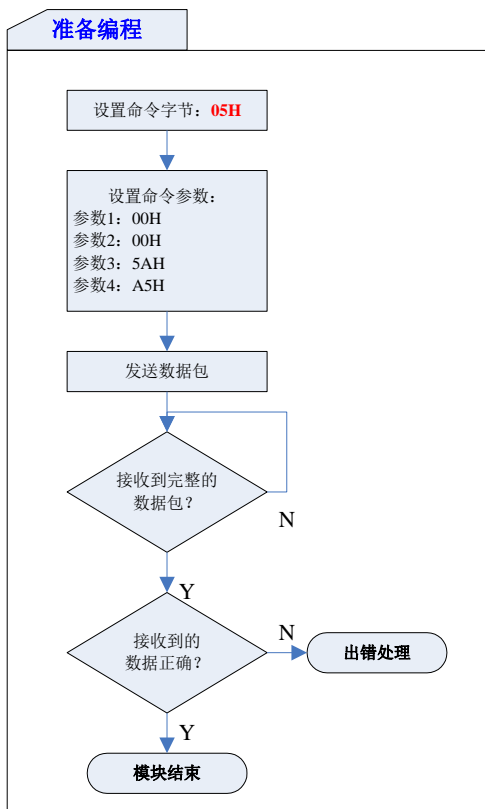
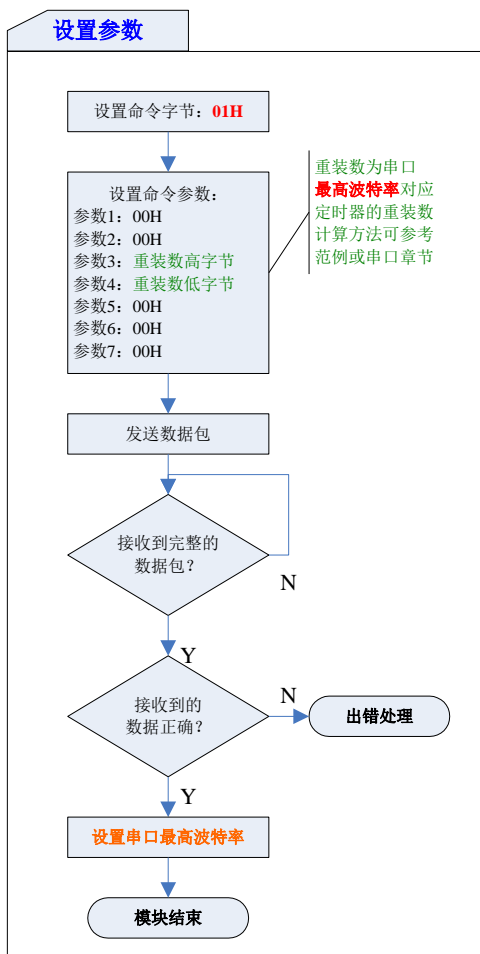
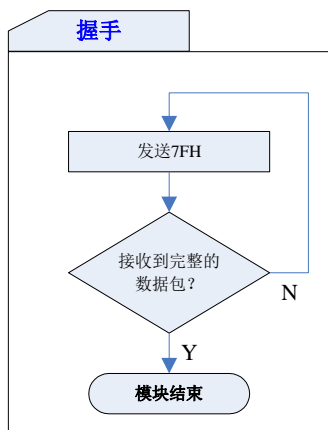
### 29.1 电源控制参考电路

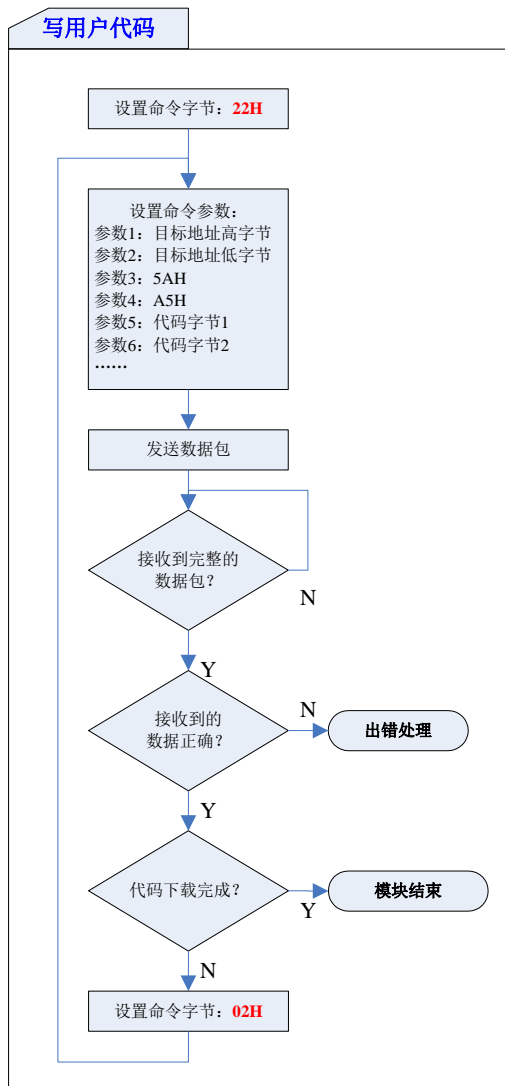
ISP 下载需要对目标进行硬件复位才能进入 ISP 下载模式。当使用第三方 MCU 对芯片进行 ISP 下载时，建议使用下面的电源控制电路来实现。



## 29.2 通信协议流程图







## 29.3 参考代码 (C 语言)

### C 语言代码

//注意:使用本代码对 AI8H 系列的单片机进行下载时,必须要执行了 Download 代码之后,  
//才能给目标芯片上电,否则目标芯片将无法正确下载

```
#include "reg51.h"

typedef bit          BOOL;
typedef unsigned char BYTE;
typedef unsigned short WORD;

//宏、常量定义
#define FALSE        0
#define TRUE         1
#define LOBYTE(w)    ((BYTE)(WORD)(w))
#define HIBYTE(w)    ((BYTE)((WORD)(w) >> 8))

#define MINBAUD      2400L
#define MAXBAUD      115200L

#define FOSC          11059200L           //主控芯片工作频率
#define BR(n)         (65536 - (FOSC/(n)+2) /4) //主控芯片串口波特率计算公式
//加2 操作是为了让 Keil 编译器
//自动实现四舍五入运算

#define TMS           (65536 - FOSC/1000) //主控芯片 1ms 定时初值

#define FUSER         24000000L          //Ai8051U 系列目标芯片工作频率
#define RL(n)         (65536 - (FUSER/(n)+2) /4) //Ai8051U 系列目标芯片串口波特率计算公式
//加2 操作是为了让 Keil 编译器
//自动实现四舍五入运算

sfr AUXR = 0x8e;
sfr P3MI = 0xB1;
sfr P3M0 = 0xB2;

//变量定义
BOOL f1ms;           //1ms 标志位
BOOL UartBusy;      //串口发送忙标志位
BOOL UartReceived;  //串口数据接收完成标志位
BYTE UartRecvStep;  //串口数据接收控制
BYTE TimeOut;       //串口通讯超时计数器
BYTE xdata TxBuffer[256]; //串口数据发送缓冲区
BYTE xdata RxBuffer[256]; //串口数据接收缓冲区
char code DEMO[256]; //演示代码数据

//函数声明
void Initial(void);
void DelayXms(WORD x);
BYTE UartSend(BYTE dat);
void CommInit(void);
void CommSend(BYTE size);
BOOL Download(BYTE *pd, long size);

//主函数入口
void main(void)
```

```
{
    P3M0 = 0x00;
    P3M1 = 0x00;

    Initial();
    if (Download(DEMO, 256))
    {
        // 下载成功
        P3 = 0xff;
        DelayXms(500);
        P3 = 0x00;
        DelayXms(500);
        P3 = 0xff;
        DelayXms(500);
        P3 = 0x00;
        DelayXms(500);
        P3 = 0xff;
        DelayXms(500);
        P3 = 0x00;
        DelayXms(500);
        P3 = 0xff;
    }
    else
    {
        // 下载失败
        P3 = 0xff;
        DelayXms(500);
        P3 = 0xf3;
        DelayXms(500);
        P3 = 0xff;
        DelayXms(500);
        P3 = 0xf3;
        DelayXms(500);
        P3 = 0xff;
        DelayXms(500);
        P3 = 0xf3;
        DelayXms(500);
        P3 = 0xff;
    }

    while (1);
}

//1ms 定时器中断服务程序
void tm0(void) interrupt 1
{
    static BYTE Counter100;

    f1ms = TRUE;
    if (Counter100-- == 0)
    {
        Counter100 = 100;
        if (TimeOut) TimeOut--;
    }
}

//串口中断服务程序
void uart(void) interrupt 4
{
```

```

static WORD RecvSum;
static BYTE RecvIndex;
static BYTE RecvCount;
BYTE dat;

if (TI)
{
    TI = 0;
    UartBusy = FALSE;
}

if (RI)
{
    RI = 0;
    dat = SBUF;
    switch (UartRecvStep)
    {
    case 1:
        if (dat != 0xb9) goto L_CheckFirst;
        UartRecvStep++;
        break;
    case 2:
        if (dat != 0x68) goto L_CheckFirst;
        UartRecvStep++;
        break;
    case 3:
        if (dat != 0x00) goto L_CheckFirst;
        UartRecvStep++;
        break;
    case 4:
        RecvSum = 0x68 + dat;
        RecvCount = dat - 6;
        RecvIndex = 0;
        UartRecvStep++;
        break;
    case 5:
        RecvSum += dat;
        RxBuffer[RecvIndex++] = dat;
        if (RecvIndex == RecvCount)    UartRecvStep++;
        break;
    case 6:
        if (dat != HIBYTE(RecvSum))    goto L_CheckFirst;
        UartRecvStep++;
        break;
    case 7:
        if (dat != LOBYTE(RecvSum))    goto L_CheckFirst;
        UartRecvStep++;
        break;
    case 8:
        if (dat != 0x16) goto L_CheckFirst;
        UartReceived = TRUE;
        UartRecvStep++;
        break;

```

*L\_CheckFirst:*

```

case 0:
default:
    CommInit();
    UartRecvStep = (dat == 0x46    ? 1 : 0);
    break;

```

```
    }  
  }  
}  
  
//系统初始化  
void Initial(void)  
{  
    UartBusy = FALSE;  
  
    SCON = 0xd0;           //串口数据模式必须为8位数据+1位偶检验  
    AUXR = 0xc0;  
    TMOD = 0x00;  
    TH0 = HIBYTE(TIMES);  
    TL0 = LOBYTE(TIMES);  
    TR0 = 1;  
    TH1 = HIBYTE(BR(MINBAUD));  
    TL1 = LOBYTE(BR(MINBAUD));  
    TR1 = 1;  
    ET0 = 1;  
    ES = 1;  
    EA = 1;  
}  
  
//Xms 延时程序  
void DelayXms(WORD x)  
{  
    do  
    {  
        f1ms = FALSE;  
        while (!f1ms);  
    } while (x--);  
}  
  
//串口数据发送程序  
BYTE UartSend(BYTE dat)  
{  
    while (UartBusy);  
  
    UartBusy = TRUE;  
    ACC = dat;  
    TB8 = P;  
    SBUF = ACC;  
  
    return dat;  
}  
  
//串口通讯初始化  
void CommInit(void)  
{  
    UartRecvStep = 0;  
    TimeOut = 20;  
    UartReceived = FALSE;  
}  
  
//发送串口通讯数据包  
void CommSend(BYTE size)  
{  
    WORD sum;  
    BYTE i;
```



```

    UartSend(0x46);
    UartSend(0xb9);
    UartSend(0x6a);
    UartSend(0x00);
    sum = size + 6 + 0x6a;
    UartSend(size + 6);
    for (i=0; i<size; i++)
    {
        sum += UartSend(TxBuffer[i]);
    }
    UartSend(HIBYTE(sum));
    UartSend(LOBYTE(sum));
    UartSend(0x16);
    while (UartBusy);

    CommInit();
}

//对Ai8051U 系列的芯片进行ISP 下载程序
BOOL Download(BYTE *pdat, long size)
{
    BYTE offset;
    BYTE cnt;
    DWORD addr; //超64K 代码空间, 地址需定义为4 字节

    //握手
    CommInit();
    while (1)
    {
        if (UartRecvStep == 0)
        {
            UartSend(0x7f);
            DelayXms(10);
        }
        if (UartReceived)
        {
            if (RxBuffer[0] == 0x50) break;
            return FALSE;
        }
    }
}

//设置参数(设置从芯片使用最高的波特率)
TxBuffer[0] = 0x01;
TxBuffer[1] = 0x00;
TxBuffer[2] = 0x00;
TxBuffer[3] = HIBYTE(RL(MAXBAUD));
TxBuffer[4] = LOBYTE(RL(MAXBAUD));
TxBuffer[5] = 0x00;
TxBuffer[6] = 0x00;
TxBuffer[7] = 0x97;
CommSend(8);
while (1)
{
    if (TimeOut == 0) return FALSE;
    if (UartReceived)
    {
        if (RxBuffer[0] == 0x01) break;
        return FALSE;
    }
}

```

```

    }
}

//准备
TH1 = HIBYTE(BR(MAXBAUD));
TL1 = LOBYTE(BR(MAXBAUD));
DelayXms(10);
TxBuffer[0] = 0x05;
TxBuffer[1] = 0x00;
TxBuffer[2] = 0x00;
TxBuffer[3] = 0x5a;
TxBuffer[4] = 0xa5;
CommSend(5);
while (1)
{
    if (TimeOut == 0) return FALSE;
    if (UartReceived)
    {
        if (RxBuffer[0] == 0x05) break;
        return FALSE;
    }
}

//擦除
DelayXms(10);
TxBuffer[0] = 0x03;
TxBuffer[1] = 0x00;
TxBuffer[2] = 0x00;
TxBuffer[3] = 0x5a;
TxBuffer[4] = 0xa5;
CommSend(5);
TimeOut = 100;
while (1)
{
    if (TimeOut == 0) return FALSE;
    if (UartReceived)
    {
        if (RxBuffer[0] == 0x03) break;
        return FALSE;
    }
}

//写用户代码
DelayXms(10);
addr = 0;
TxBuffer[0] = 0x22;
TxBuffer[3] = 0x5a;
TxBuffer[4] = 0xa5;
offset = 5;
while (addr < size)
{
    if (addr < 0x10000) //程序代码的目标地址信息需从原 HEX 文件中获取
    {
        TxBuffer[0] |= 0x10; //目标编程地址为 FE:0000~FE:FFFF
    }
    else
    {
        TxBuffer[0] &= ~0x10; //目标编程地址为 FF:0000~FF:FFFF
    }
}

```

```
TxBuffer[1] = HIBYTE(addr);
TxBuffer[2] = LOBYTE(addr);
cnt = 0;
while (addr < size)
{
    TxBuffer[cnt+offset] = pdat[addr];
    addr++;
    cnt++;
    if (cnt >= 128) break;
}
CommSend(cnt + offset);
while (1)
{
    if (TimeOut == 0) return FALSE;
    if (UartReceived)
    {
        if ((RxBuffer[0] == 0x02) && (RxBuffer[1] == 'T')) break;
        return FALSE;
    }
}
TxBuffer[0] = 0x02;
}

// 下载完成
return TRUE;
}

char code DEMO[256] =
{
    0x80,0x00,0x75,0xB2,0xFF,0x75,0xB1,0x00,0x05,0xB0,0x11,0x0E,0x80,0xFA,0xD8,0xFE,
    0xD9,0xFC,0x22,
};
```

## 29.4 如何在用户程序中设置程序运行时的工作频率

### 29.4.1 用户自定义内部 IRC 频率

---

```
//测试工作频率为 11.0592MHz

#include "Ai8051U.H" //头文件见下载软件
#include "intrins.h"

#define T22M_ADDR CHIPID11 //22.1184MHz
#define T24M_ADDR CHIPID12 //24MHz
#define T27M_ADDR CHIPID13 //27MHz
#define T30M_ADDR CHIPID14 //30MHz
#define T33M_ADDR CHIPID15 //33.1776MHz
#define T35M_ADDR CHIPID16 //35MHz
#define T36M_ADDR CHIPID17 //36.864MHz
#define T40M_ADDR CHIPID18 //40MHz
#define T44M_ADDR CHIPID19 //44.2368MHz
#define T48M_ADDR CHIPID20 //48MHz
#define VRT6M_ADDR CHIPID21 //VRTRIM_6M
#define VRT10M_ADDR CHIPID22 //VRTRIM_10M
#define VRT27M_ADDR CHIPID23 //VRTRIM_27M
#define VRT44M_ADDR CHIPID24 //VRTRIM_44M

void main()
{
    P_SW2 = 0x80; //使能访问 XFR,没有冲突不用关闭
    CKCON = 0x00; //设置外部数据总线速度为最快
    WTST = 0x00; //设置程序代码等待参数,
                //赋值为 0 可将 CPU 执行程序的速度设置为最快

    P0M0 = 0x00;
    P0M1 = 0x00;
    P1M0 = 0x00;
    P1M1 = 0x00;
    P2M0 = 0x00;
    P2M1 = 0x00;
    P3M0 = 0x00;
    P3M1 = 0x00;
    P4M0 = 0x00;
    P4M1 = 0x00;
    P5M0 = 0x00;
    P5M1 = 0x00;

    // //选择 22.1184MHz
    // CLKDIV = 0x04;
    // IRTRIM = T22M_ADDR;
    // VRTRIM = VRT27M_ADDR;
    // IRCBAND &= ~0x03;
    // IRCBAND |= 0x02;
    // CLKDIV = 0x00;

    //选择 24MHz
    CLKDIV = 0x04;
    IRTRIM = T24M_ADDR;
    VRTRIM = VRT27M_ADDR;

```

```
    IRCBAND &= ~0x03;
    IRCBAND /= 0x02;
    CLKDIV = 0x00;

// //选择 27MHz
// CLKDIV = 0x04;
// IRTRIM = T27M_ADDR;
// VRTRIM = VRT27M_ADDR;
// IRCBAND &= ~0x03;
// IRCBAND /= 0x02;
// CLKDIV = 0x00;

// //选择 30MHz
// CLKDIV = 0x04;
// IRTRIM = T30M_ADDR;
// VRTRIM = VRT27M_ADDR;
// IRCBAND &= ~0x03;
// IRCBAND /= 0x02;
// CLKDIV = 0x00;

// //选择 33.1776MHz
// CLKDIV = 0x04;
// IRTRIM = T33M_ADDR;
// VRTRIM = VRT27M_ADDR;
// IRCBAND &= ~0x03;
// IRCBAND /= 0x02;
// CLKDIV = 0x00;

// //选择 35MHz
// CLKDIV = 0x04;
// IRTRIM = T35M_ADDR;
// VRTRIM = VRT44M_ADDR;
// IRCBAND /= 0x03;
// CLKDIV = 0x00;

// //选择 44.2368MHz
// CLKDIV = 0x04;
// IRTRIM = T44M_ADDR;
// VRTRIM = VRT44M_ADDR;
// IRCBAND /= 0x03;
// CLKDIV = 0x00;

// //选择 48MHz
// CLKDIV = 0x04;
// IRTRIM = T48M_ADDR;
// VRTRIM = VRT44M_ADDR;
// IRCBAND /= 0x03;
// CLKDIV = 0x00;

    while (1);
}
```

## 29.5 如何在用户程序中设置复位脚、低压检测门槛电压等参数

### C 语言代码

```

//测试工作频率为 11.0592MHz

#include "Ai8051U.H" //头文件见下载软件

void main()
{
    P_SW2 = 0X80; //使能访问 XFR,没有冲突不用关闭
    CKCON = 0x00; //设置外部数据总线速度为最快
    WTST = 0x00; //设置程序代码等待参数,
    //赋值为 0 可将 CPU 执行程序的速度设置为最快

    P0M0 = 0x00;
    P0M1 = 0x00;
    P1M0 = 0x00;
    P1M1 = 0x00;
    P2M0 = 0x00;
    P2M1 = 0x00;
    P3M0 = 0x00;
    P3M1 = 0x00;
    P4M0 = 0x00;
    P4M1 = 0x00;
    P5M0 = 0x00;
    P5M1 = 0x00;

    RSTCFG |= 0x10; //设置 P4.7 为复位脚
// RSTCFG &= ~0x10; //设置 P4.7 为普通 I/O 口

    RSTCFG |= 0x40; //使能低压复位功能
// RSTCFG &= ~0x40; //禁止低压复位

    RSTCFG = (RSTCFG & ~0x03) | 0; //选择低压复位/检测门槛电压为 2.0V
// RSTCFG = (RSTCFG & ~0x03) | 1; //选择低压复位/检测门槛电压为 2.4V
// RSTCFG = (RSTCFG & ~0x03) | 2; //选择低压复位/检测门槛电压为 2.7V
// RSTCFG = (RSTCFG & ~0x03) | 3; //选择低压复位/检测门槛电压为 3.0V

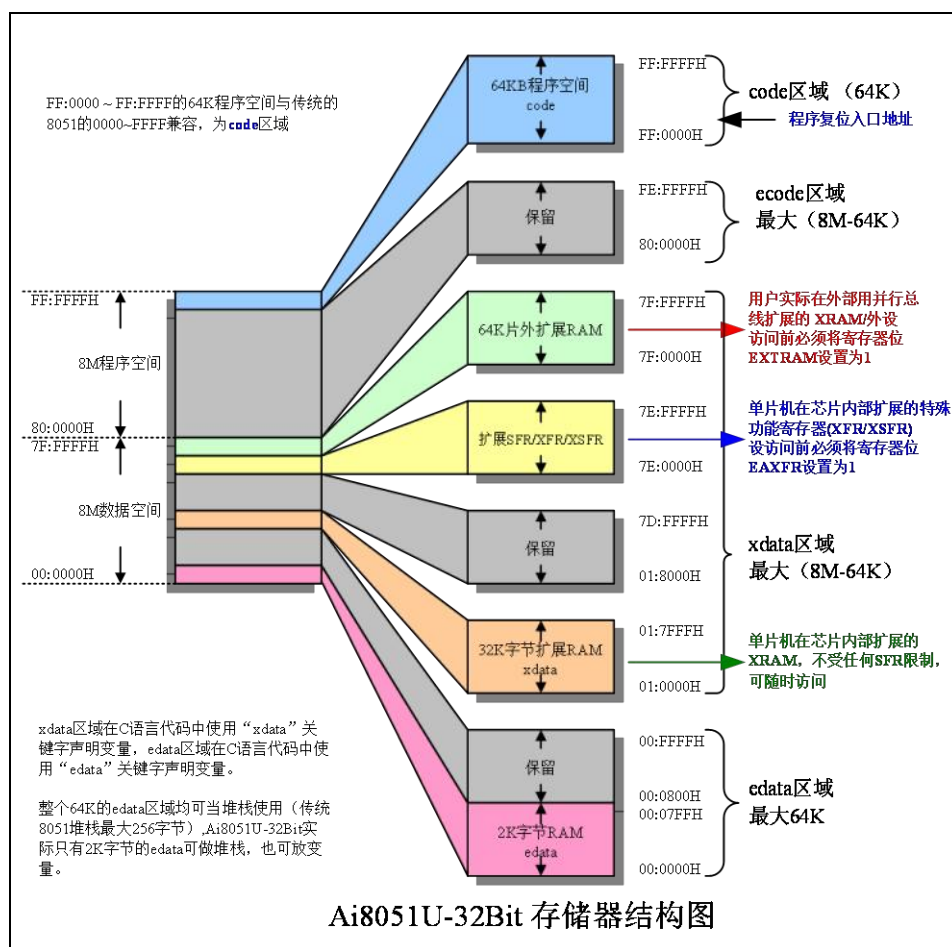
    while (1);
}

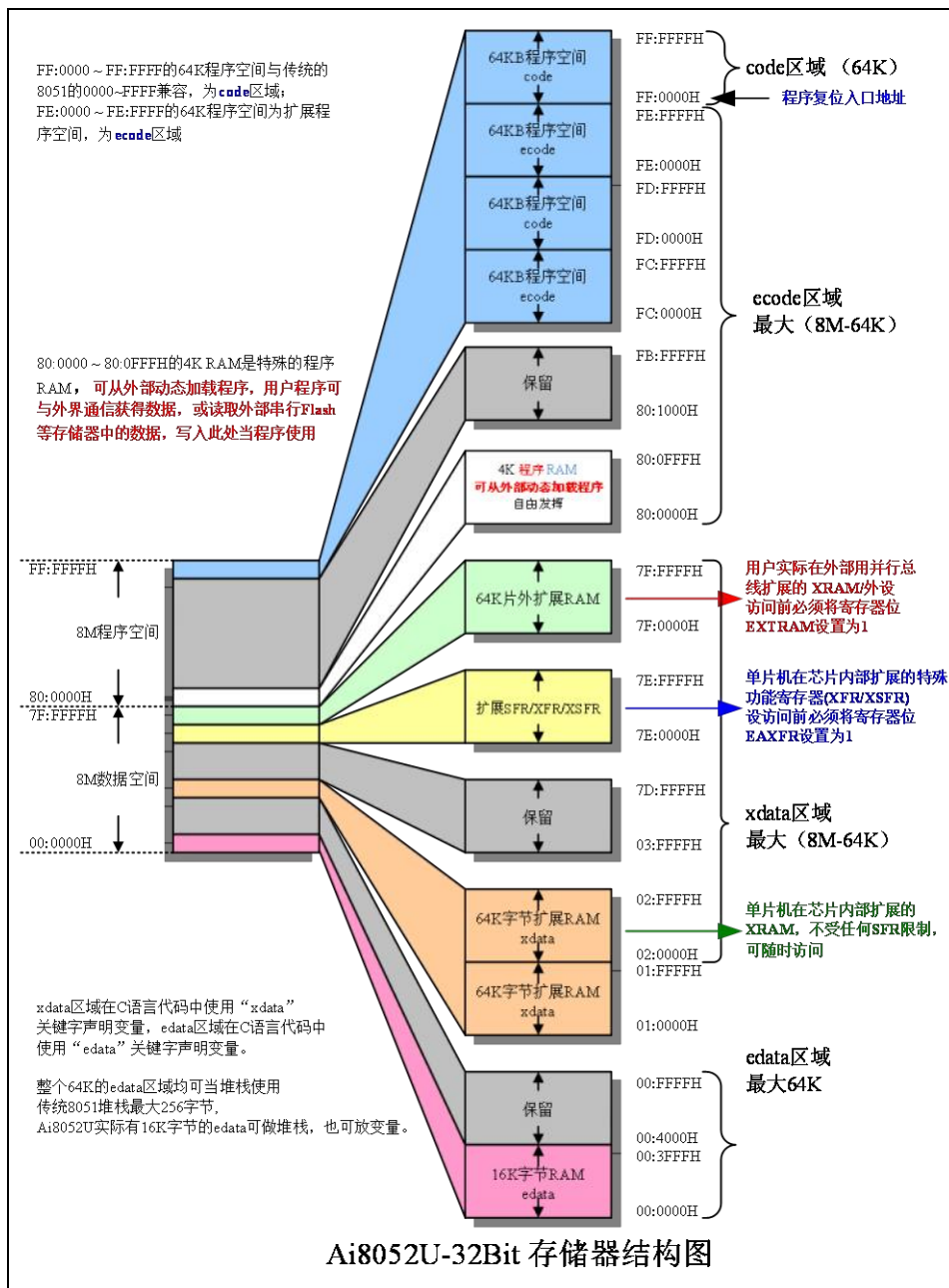
```

## 30 存储器（32/16/8 位访问）及 CHIPID（全球唯一 ID 号）

Ai8051U 系列单片机的程序存储器和数据存储器是统一编址的。Ai8051U 系列单片机提供 24 位寻址空间，最多能够访问 16M 的存储器（8M 数据存储器+8M 程序存储器）。由于没有提供访问外部程序存储器的总线，所以单片机的所有程序存储器都是片上 Flash 存储器，不能访问外部程序存储器。

Ai8051U 系列单片机内部集成了大容量的数据存储器。Ai8051U 系列单片机内部的数据存储器在物理和逻辑上都分为两个地址空间:内部 RAM (edata) 和内部扩展 RAM (xdata)。



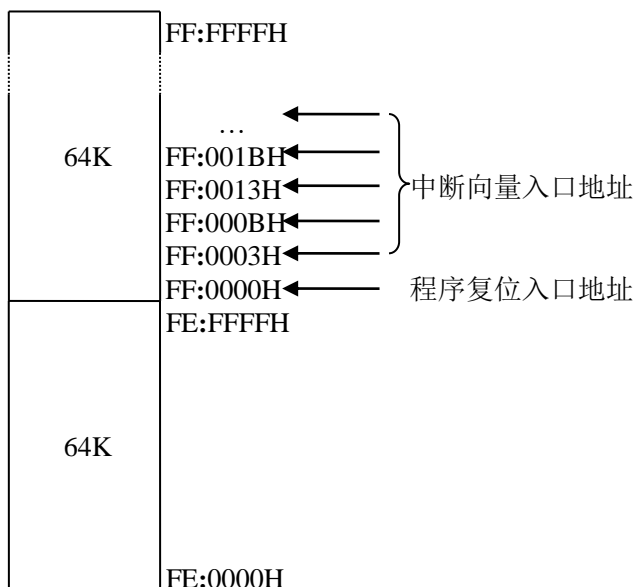




## 30.1 程序存储器

程序存储器用于存放用户程序、固定不变的数据以及表格等信息。

单片机系列	Flash 程序存储器 (ROM)	地址范围
Ai8051U 系列	64K 字节	FF:0000H~FF:FFFFH



(Ai8051U 系列与传统 8051 中断入口地址对比)

	Ai8051U 系列	传统 8051
复位入口地址	FF:0000H	0000H
INT0 中断入口地址	FF:0003H	0003H
TIMER0 中断入口地址	FF:000BH	000BH
INT1 中断入口地址	FF:0013H	0013H
TIMER1 中断入口地址	FF:001BH	001BH
UART 中断入口地址	FF:0023H	0023H

单片机复位后，程序计数器(PC)的内容为 FF:0000H，从 FF:0000H 单元开始执行程序。另外中断服务程序的入口地址(又称中断向量)也位于程序存储器单元。在程序存储器中，每个中断都有一个固定的入口地址，当中断发生并得到响应后，单片机就会自动跳转到相应的中断入口地址去执行程序。外部中断 0 (INT0) 的中断服务程序的入口地址是 FF:0003H，定时器/计数器 0 (TIMER0) 中断服务程序的入口地址是 FF:000BH，外部中断 1 (INT1) 的中断服务程序的入口地址是 FF:0013H，定时器/计数器 1 (TIMER1) 的中断服务程序的入口地址是 FF:001BH 等。更多的中断服务程序的入口地址(中断向量)请参考中断介绍章节。

由于相邻中断入口地址的间隔区间仅仅有 8 个字节，一般情况下无法保存完整的中断服务程序，因此在中断响应的地址区域存放一条无条件转移指令，指向真正存放中断服务程序的空间去执行。

Ai8051U 系列单片机中都包含有 Flash 数据存储器 (EEPROM)。以字节为单位进行读/写数据，以 512 字节为页单位进行擦除，可在线反复编程擦写 10 万次以上，提高了使用的灵活性和方便性。

### 30.1.1 程序读取等待控制寄存器 (WTST)

符号	地址	B7	B6	B5	B4	B3	B2	B1	B0
WTST	E9H	WTST[7:0]							

WTST[7:0]: CPU 读取程序存储器的等待时间控制

WTST[7:0]	等待时钟数
0	0 个时钟
1	1 个时钟
...	...
7	7 个时钟
8	保留
...	保留
255	保留

每条指令的实际执行时钟数 = 指令时钟数 + 程序存储器的等待时钟数

## 30.2 数据存储 (32 位访问, 16 位访问, 8 位访问)

Ai8051U 的 edata 区域可对 32-BIT/16-BIT/8-BIT 的数据进行单时钟读写访问, xdata 区域可对 16-BIT/8-BIT 的数据读写访问。edata 区域的 SRAM 目前的最大存储深度已设计为 64K 字节; xdata 区域的 SRAM 最大存储深度为 8M 字节。

将来新增的特殊功能寄存器 32-BIT SFR32(如 ADC\_DATA32), 如将 SFR32 的逻辑地址映射在 edata 区域, 就可以支持对新增特殊功能寄存器的 32-BIT/16-BIT/8-BIT 访问;

将来新增的特殊功能寄存器 16-BIT SFR16(如 ADC\_DATA16), 如将 SFR16 的逻辑地址映射在 xdata 区域, 就可以支持对新增特殊功能寄存器的 16-BIT/8-BIT 访问

Ai8051U 系列单片机内部集成的 RAM 可用于存放程序执行的中间结果和过程数据。

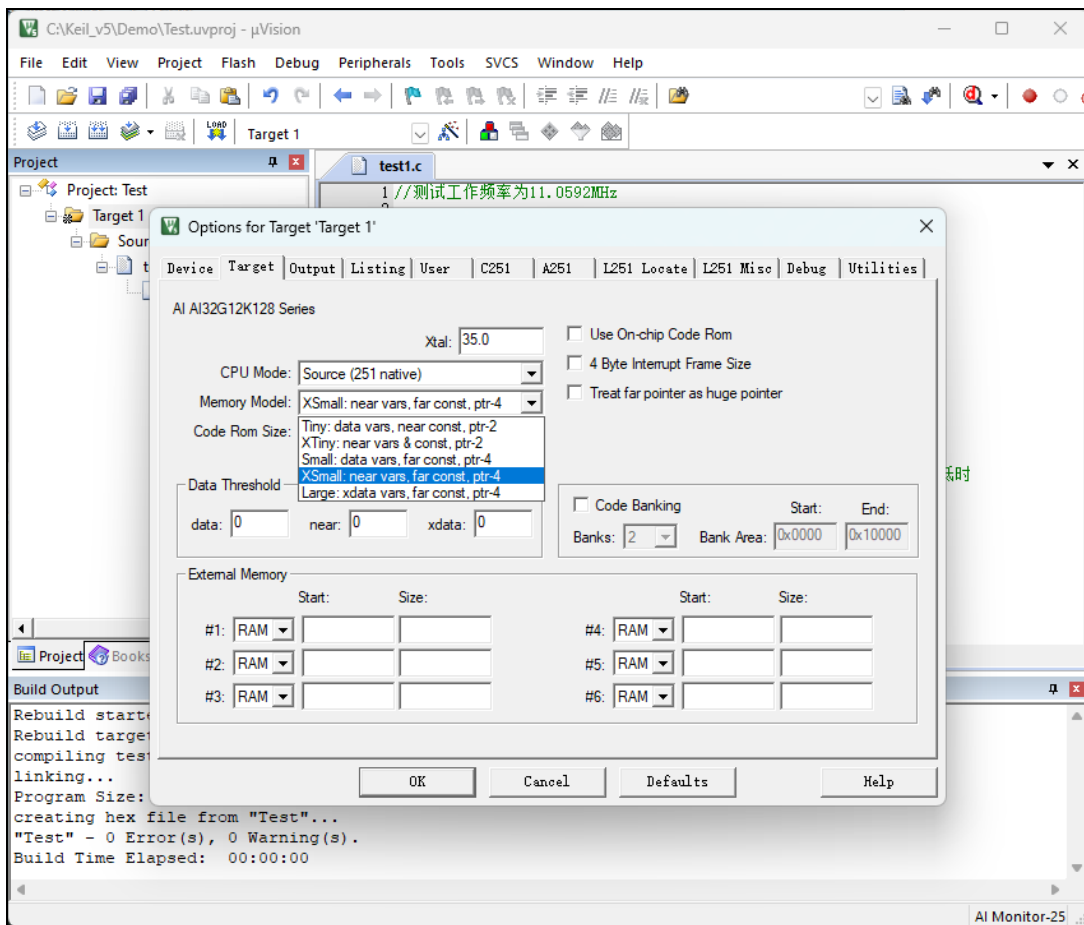
单片机系列	内部 RAM (edata)	内部扩展 RAM (xdata)
Ai8051U 系列	2K 字节	32K 字节

EDATA: 单时钟存取, 访问速度快, 可做堆栈使用, 成本高;

XDATA: 存取需要 2~3 个时钟, 访问速度慢, 寻址空间可达 8M, 成本低。

## 30.2.1 Keil 选项 Memory Model 设置

对于 Ai8051U 系列的项目的存储器模式，在 Keil 环境下有如下图所示的 5 种模式：



各种模式对比如下表：

Memory Model	默认变量类型 (数据存储器)	默认常量类型 (程序存储器)	默认指针变量	指针访问范围
Tiny 模式	data	near	2 字节	00:0000 ~ 00:FFFF
XTiny 模式	edata	near	2 字节	00:0000 ~ 00:FFFF
Small 模式	data	far	4 字节	00:0000 ~ FF:FFFF
<b>XSmall 模式</b>	<b>edata</b>	<b>far</b>	<b>4 字节</b>	<b>00:0000 ~ FF:FFFF</b>
Large 模式	xdata	far	4 字节	00:0000 ~ FF:FFFF

由于 AI851H 的程序逻辑地址为 FF:0000H~FF:FFFFH，需要使用 24 位地址线才能正确访问，默认的常量类型（程序存储器类型）必须使用“far”类型，默认指针变量必须为 4 字节。

不建议使用“Small”“Tiny”和“XTiny”模式，推荐使用“XSmall”模式，这种模式默认将变量定义在内部 RAM(edata)，单时钟存取，访问速度快，且 Ai8051U 系列芯片有 2K 的 edata 可以使用；使用“Small”模式时，默认将变量定义在内部 RAM(data)，data 默认只有 128 字节，当用户对 RAM 需求超过 128 字节时，Keil 编译器会报错，data 区数量有限，容易报错，所以不建议使用；不推荐使用“Large”模式，虽然该模式也能正确访问 Ai8051U 的全部 16M 寻址空间，但“Large”模式默认将变量定义在内部扩展 RAM(xdata)里面，存取需要 2~3 个时钟，访问速度慢

## Ai8051U 系列单片机的 C 语言变量声明建议:

- 1、当用户变量需求量较小时, 建议不要使用“edata、xdata”等关键字声明变量, 而使用如下方式直接声明变量:

```
char    bCounter = 1;      //声明字节变量
int     wCounter = 100;    //声明双字节变量
long    dwCounter = 0x1234; //声明 4 字节变量
```

然后在项目选项中将“Memory Model”设置为“XSmall”, 让编译器自动将声明的变量分配到 edata 区域

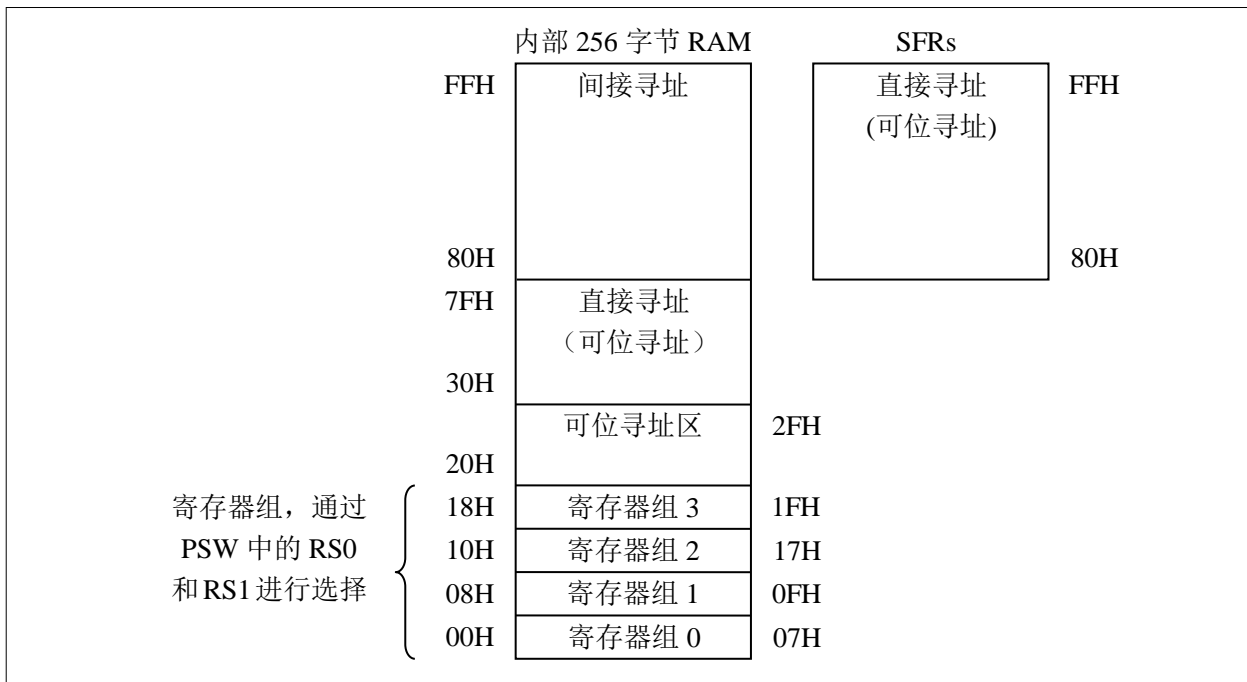
- 2、当用户变量需求量接近或超过(单片机 edata 容量-1K)的大小时, 建议将超出部分使用“xdata”关键字强制分配到 xdata 区域, 如下所示:

```
int xdata pBuffer = 5;      //使用 xdata 关键字强制分配到 xdata 区域
```

### 30.2.2 内部 edata-RAM (C 语言声明关键字为 edata)

内部可 edata-RAM 共 2K 字节, 2K 字节低端的 256 字节与 8051 的 256 字节 DATA 完全兼容, 可分为 2 个部分: 低 128 字节 RAM 和高 128 字节 RAM。低 128 字节的数据存储器与传统 8051 兼容, 既可直接寻址也可间接寻址。高 128 字节 RAM (在 8052 中扩展了高 128 字节 RAM) 只能间接寻址。特殊功能寄存器分布在 80H~FFH 区域, 只可直接寻址。

低端 256 字节 RAM 的结构如下图所示:



Ai8051U 的堆栈放在 EDATA, 设计上理论深度可达 64K, 实际放了 2K Bytes; Ai8051U 的普通扩展 XDATA, 设计上理论深度可达 (8M-64K), 实际放了 32K Bytes。所以 Ai8051U 的 SRAM 总共是 34K (2K edata + 32K xdata)。

在 C 语言代码中将变量声明在 EDATA 区域, 即可实现单时钟进行 32 位/16 位/8 位的读写操作

```
char    edata    bCounter;    //在 EDATA 区域声明字节变量 (单时钟进行 8 位读写操作)
int     edata    wCounter;    //在 EDATA 区域声明双字节变量 (单时钟进行 16 位读写操作)
long    edata    dwCounter;  //在 EDATA 区域声明 4 字节变量 (单时钟进行 32 位读写操作)
```

在 C 语言代码中将变量声明在 XDATA 区域, 即可实现 8 位/16 位的读写操作

```
char    xdata    bCounter;    //在 XDATA 区域声明字节变量 (3/2 个时钟进行 8 位读/写操作)
int     xdata    wCounter;    //在 XDATA 区域声明双字节变量 (3/2 个时钟进行 16 位读/写操作)
```

### 30.2.3 程序状态寄存器 (PSW)

符号	地址	B7	B6	B5	B4	B3	B2	B1	B0
PSW	D0H	CY	AC	F0	RS1	RS0	OV	-	P

CY: 进位标志

AC: 辅助进位标志

F0: 通用标志

OV: 溢出标志

P: ACC 的偶校验标志

RS1, RS0: 工作寄存器选择位

RS1	RS0	工作寄存器组 (R0~R7)
0	0	第 0 组 (00H~07H)
0	1	第 1 组 (08H~0FH)
1	0	第 2 组 (10H~17H)
1	1	第 3 组 (18H~1FH)

可位寻址区的地址从 20H ~ 2FH 共 16 个字节单元。20H~2FH 单元既可像普通 RAM 单元一样按字节存取，也可以对单元中的任何一位单独存取，共 128 位，所对应的逻辑位地址范围是 00H~7FH。位地址范围是 00H~7FH，内部 RAM 低 128 字节的地址也是 00H~7FH，从外表看，二者地址是一样的，实际上二者具有本质的区别；位地址指向的是一个位，而字节地址指向的是一个字节单元，在程序中使用不同的指令区分。

### 30.2.4 程序状态寄存器 1 (PSW1)

符号	地址	B7	B6	B5	B4	B3	B2	B1	B0
PSW1	D1H	CY	AC	N	RS1	RS0	OV	Z	-

CY: 进位标志 (与 PSW 中的 CY 相同)

AC: 辅助进位标志 (与 PSW 中的 AC 相同)

N: 计算结果负标志位，运算结果的最高位为 1 时 N 为 1，否则为 0

RS1, RS0: 工作寄存器选择位 (与 PSW 中的 RS0、RS1 相同)

OV: 溢出标志 (与 PSW 中的 OV 相同)

Z: 计算结果零标志位，运算结果为 0 时 Z 为 1，否则为 0

### 30.2.5 内部 xdata-RAM (C 语言声明关键字为 xdata)

Ai8051U 系列单片机内部扩展了 XRAM，不是用户实际在片外扩展的 XRAM)。

访问内部扩展的 XRAM 的方法和传统 8051 单片机访问外部扩展 RAM 的方法相同，但是不影响 P0 口、P2 口、以及 RD、WR 和 ALE 等端口上的信号。

在汇编语言中，内部扩展 RAM 通过 MOVX 指令访问，

```
MOVX    A, @DPTR
MOVX    @DPTR, A
MOVX    A, @Ri
MOVX    @Ri, A
```

在 C 语言中，可使用 xdata 关键字声明存储类型即可。**(强烈建议不要使用 pdata 关键字声明变量)**

### 30.2.6 辅助寄存器 (AUXR)

符号	地址	B7	B6	B5	B4	B3	B2	B1	B0
AUXR	8EH	T0x12	T1x12	UART_M0x6	T2R	T2_C/T	T2x12	EXTRAM	S1BRT

EXTRAM: 片外用户实际扩展的 XRAM 访问控制

0: **不能访问**用户实际在外部用并行总线扩展的 XRAM 或外设，这部分用户可以实际在外部并行扩展的 XRAM 或外设地址范围在：特殊的地址 7F:0000H~7F:FFFFH

1: **可以访问**用户实际在外部用并行总线扩展的 XRAM 或外设，这部分用户可以实际在外部并行扩展的 XRAM 或外设地址范围在：特殊的地址 7F:0000H~7F:FFFFH。当 EXTRAM 设置为 1 后，必须目标地址在 7F:0000H - 7F:FFFFH 范围之内，P0/P2/ALE/WR/RD 才会送出控制信号。

**注：Ai8051U 系列 MCU 芯片内部的扩展 RAM/XRAM/xdata 的访问不受任何其他特殊功能寄存器的影响控制，用户随时都可以进行读写。片内的 XRAM 的访问不受任何 SFR 限制。**

### 30.2.7 片外用户自己扩展的外部 XRAM/xdata

Ai8051U 系列单片机具有片外扩展 64KB 外部数据存储器 XRAM 或外设的能力（用户实际在外部用并行总线扩展的 XRAM 或外设），映射到内部的逻辑地址范围为 7F:0000H~7F:FFFFH。访问片外的外部数据存储器或外设期间，P0/P2/WR/RD/ALE 信号才有效。Ai8051U 系列单片机控制片外扩展的外部 64K 字节数据存储器或外设的总线速度的特殊功能寄存器 BUS\_SPEED 说明如下：



### 30.2.8 片外用户扩展 RAM 的总线速度控制寄存器(BUS\_SPEED)

符号	地址	B7	B6	B5	B4	B3	B2	B1	B0
BUS_SPEED	A1H	RW_S[1:0]					SPEED[2:0]		

RW\_S[1:0]: RD/WR 控制线选择位

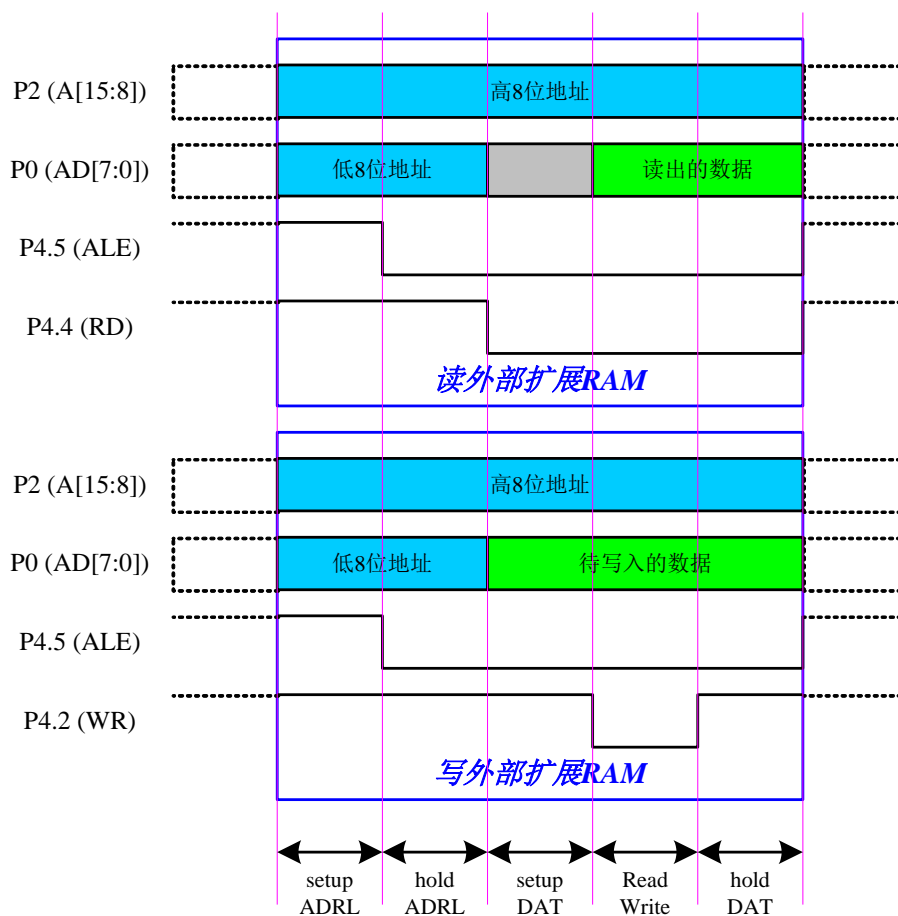
00: P4.4 为 RD, P4.2 为 WR

01: P3.7 为 RD, P3.6 为 WR

1x: 保留

SPEED[2:0]: 总线读写速度控制 (读写数据时控制信号和数据信号的准备时间和保持时间)

读写外部扩展 RAM 时序如下图所示:



### 30.2.9 片内 MCU 扩展 RAM 数据总线时钟控制寄存器(CKCON)

符号	地址	B7	B6	B5	B4	B3	B2	B1	B0
CKCON	EAH	-	-	-	T1M	T0M	CKCON[2:0]		

T1M: 保留

T0M: 保留

CKCON[2:0]: 外部数据总线时钟控制寄存器 (上电复位值为 7, 强烈建议上电初始化为 0)

CKCON[2:0]	等待时钟数
0	0 个时钟
1	1 个时钟
...	...
7	7 个时钟

### 30.2.10 片外扩展 RAM 地址总线扩展寄存器 (MXAX)

符号	地址	B7	B6	B5	B4	B3	B2	B1	B0
MXAX	EBH								

使用汇编指令 MOVX A,@Ri 和 MOVX @Ri,A 指令访问 XRAM 时, XRAM[23:16]地址由 MXAX 寄存器设置, XRAM[15:8]地址由 P2 口 (P2 寄存器) 设置, XRAM[7:0]地址由 Ri (R0/R1) 设置。

只有在使用汇编指令 MOVX A,@Ri 和 MOVX @Ri,A 指令访问 XRAM, 或者在 C 语言程序中使用 pdata 变量访问 XRAM 时, 才需要使用 MXAX 寄存器 (注: 强烈不建议使用 pdata 定义变量)

## 30.2.11 Ai8051U 系列单片机中可位寻址的数据存储器

Ai8051U 系列单片机内部可位寻址的数据存储器包括两部分：第一部分的地址范围为 DATA 区域的 20H~7FH，第二部分的地址范围是特殊功能寄存器 SFR：80H~FFH，下面对这两部分区域分别进行说明。

### DATA 区域

DATA 区域的 00H~1FH 为寄存器 R0~R7 的映射区，不可位寻址，剩下 20H~7FH，共 96 个字节，每个字节均可位寻址。

汇编代码的定义方法：

```
BVAR1    BIT    20H.0    ;定义位变量 BVAR1
BVAR2    BIT    50H.1    ;定义位变量 BVAR2
BVAR3    BIT    70H.2    ;定义位变量 BVAR3
```

汇编代码的使用方法：

```
SETB     BVAR1          ;BVAR1 = 1
CLR      BVAR2          ;BVAR2 = 0
CPL      BVAR3          ;BVAR3 = ~BVAR3
```

C 语言代码的定义方法：

```
char  ebdata    flag;           //在可位寻址区域定义一个字节变量
sbit  bVar1     =    flag^0;    //使用 sbit 在 flag 中声明位变量 bVar1
sbit  bVar2     =    flag^7;    //使用 sbit 在 flag 中声明位变量 bVar2
bit   ebdata    bVar3;         //使用 bit ebdata 直接声明位变量 bVar3
```

C 语言代码的使用方法：

```
bVar1 = 1;           //位变量置 1
bVar2 = 0;           //位变量清 0
bVar3 = ~bVar3      //位变量取反
```

### 特殊功能寄存器 (SFR) 区域

全部 SFR 区域的 80H~FFH，共 128 个字节，每个字节均可位寻址。

汇编代码的定义方法：

```
BVAR1    BIT    80H.0    ;定义位变量 BVAR1
BVAR2    BIT    87H.1    ;定义位变量 BVAR2
BVAR3    BIT    FFH.2    ;定义位变量 BVAR3
```

汇编代码的使用方法：

```
SETB     BVAR1          ;BVAR1 = 1
CLR      BVAR2          ;BVAR2 = 0
CPL      BVAR3          ;BVAR3 = ~BVAR3
```

C 语言代码的定义方法：

```
sfr  P0      =    0x80;        //定义 SFR
sbit P00     =    P0^0;       //使用 sbit 在 SFR 中声明 SFR 位
sfr  PCON    =    0x87;       //定义 SFR
sbit PD      =    PCON^1;     //使用 sbit 在 SFR 中声明 SFR 位
sfr  ACC     =    0xE0;       //定义 SFR
sbit ACC7    =    ACC^7;     //使用 sbit 在 SFR 中声明 SFR 位
```

C 语言代码的使用方法：

```
PD = 0;           //位变量置 1
P00 = 1;          //位变量清 0
```

ACC7 = ~ACC7

//位变量取反

注意: 位变量不支持数组和指针类型的定义

## 30.2.12 扩展 SFR 使能寄存器 EAXFR 的使用说明

Ai8051U 系列单片机存储器地址的编址如下:

区域	地址范围	功能	说明
数据区	00:0000H — 00:FFFFH	数据区 (edata)	堆栈区
	01:0000H — 01:FFFFH	内部扩展数据区 (xdata)	
	02:0000H — 7D:FFFFH	数据保留区	
	<b>7E:0000H — 7E:FFFFH</b>	<b>扩展 SFR 区 (XFR)</b>	<b>需使能 EAXFR (P_SW2.7) 才能访问</b>
	7F:0000H — 7F:FFFFH	外部数据区 (xdata)	需使能 EXTRAM (AUXR.1) 才能访问
代码区	80:0000H — FD:FFFFH	代码保留区	
	FE:0000H — FE:FFFFH	扩展代码区 (ecode)	
	FF:0000H — FF:FFFFH	代码区 (code)	

如需访问 XFR 区域的扩展 SFR, 需要先将 EAXFR (P\_SW2.7) 置 1, 由于 Ai8051U 的存储器地址的编址方式是线性编址的, XFR 区域的地址是独立的一块地址区域, 所以可以在**上电系统初始化时将 EAXFR 寄存器写 1 (例如: EAXFR = 1;), 后续一直保持为 1 不用再修改**, 即可正常访问 XFR 区域。

**注意:** 由于 EAXFR 控制位和 S2\_S、S3\_S 等位寄存器位共用 P\_SW2, 在设置 P\_SW2 中的 S2\_S、S3\_S 时, 建议直接使用位操作语句 (例如 S2\_S = 0; S3\_S = 1;), 避免直接操作 P\_SW2 寄存器。如代码中确实需要直接对 P\_SW2 进行修改, 也一定要使用与或指令 (例如 P\_SW2 &= ~0x01; P\_SW2 |= 0x02; )。

符号	地址	B7	B6	B5	B4	B3	B2	B1	B0
P_SW2	BAH	EAXFR	-	I2C_S[1:0]		CMPO_S	S4_S	S3_S	S2_S

EAXFR: 扩展 RAM 区特殊功能寄存器 (XFR) 访问控制寄存器

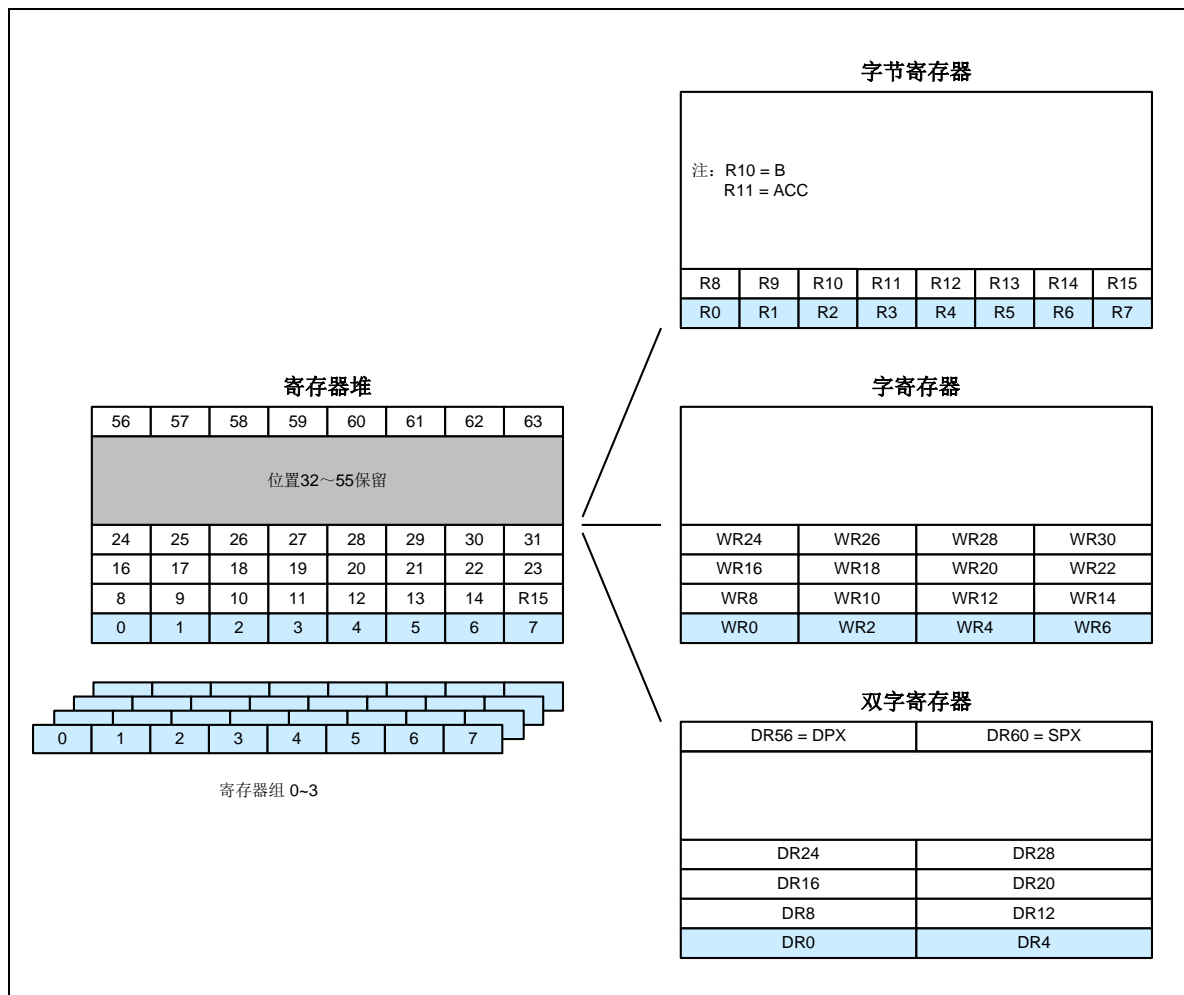
- 0: 禁止访问 XFR
- 1: 使能访问 XFR。

**当需要访问 XFR 时, 必须先将 EAXFR 置 1, 才能对 XFR 进行正常的读写。建议上电初始化时直接设置为 1, 后续不要再修改**

## 30.3 寄存器堆

### 30.3.1 寄存器堆结构图

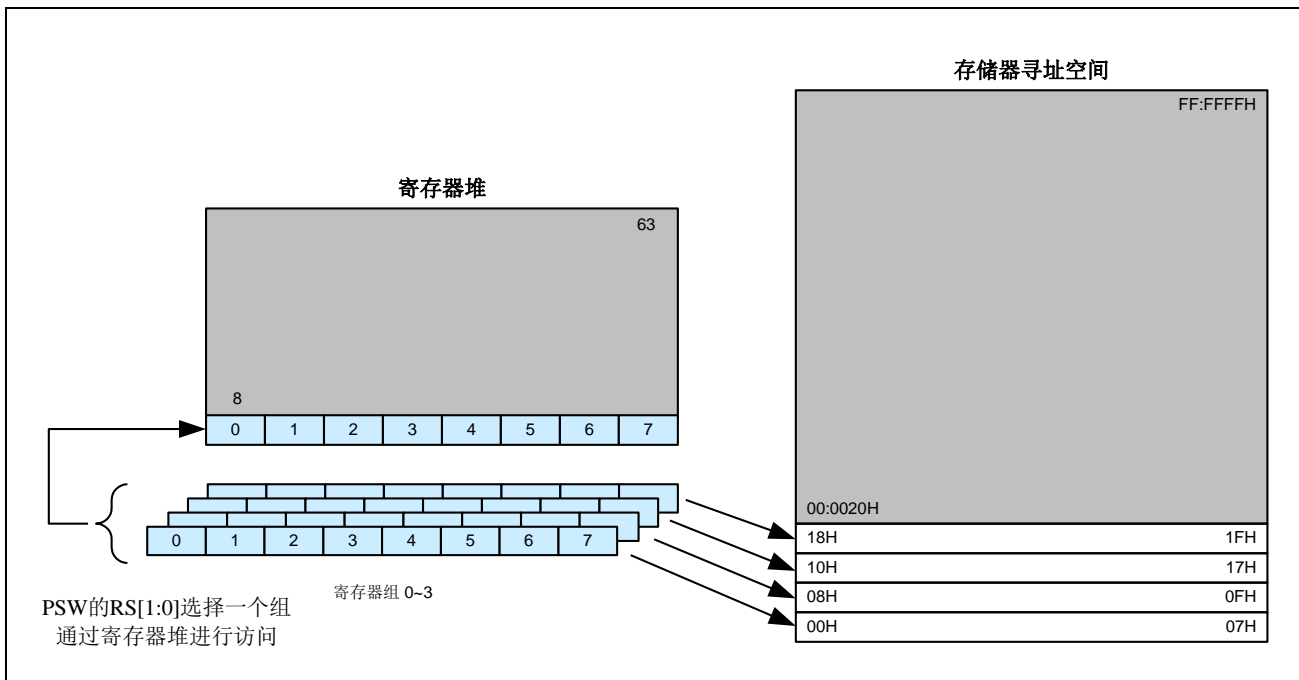
Ai8051U 系列单片机的寄存器堆由 40 个位置组成: 0~31 以及 56~63, 如下图所示。这些位置可作为字节、字和双字访问。



位置 0 到 7 的寄存器堆实际上由四个可切换组组成, 每个组有 8 个寄存器, 如下图所示。这四个组使用片上内存的前 32 个字节, 并且始终可在存储地址空间的 00: 0000H ~ 00:001FH 的位置访问。通过 PSW 寄存器的 RS1 和 RS0 位选择四个组中的一个进行访问。

位置 8 到 31 和 56 到 63 的寄存器组始终可以访问。这些位置在 CPU 中作为寄存器使用。这些位置在寄存器堆是专用的, 所以它们不作为片上内存的一部分。

位置 32 到 55 的寄存器堆保留, 不能访问。



寄存器组选择

组	地址范围	PSW 选择位	
		RS1	RS0
工作组 0	00H-07H	0	0
工作组 1	08H-0FH	0	1
工作组 2	10H-17H	1	0
工作组 3	18H-1FH	1	1

### 30.3.2 字节、字以及双字寄存器

根据在寄存器堆中的位置，寄存器可作为字节、字以及、或者双字寻址。寄存器以其最低编号的字节位置命名。例如：

R4 是由位置 4 组成的字节寄存器。

WR4 是由第 4 和第 5 寄存器组成的字寄存器。

DR4 是由第 4 到第 7 寄存器组成的双字寄存器。

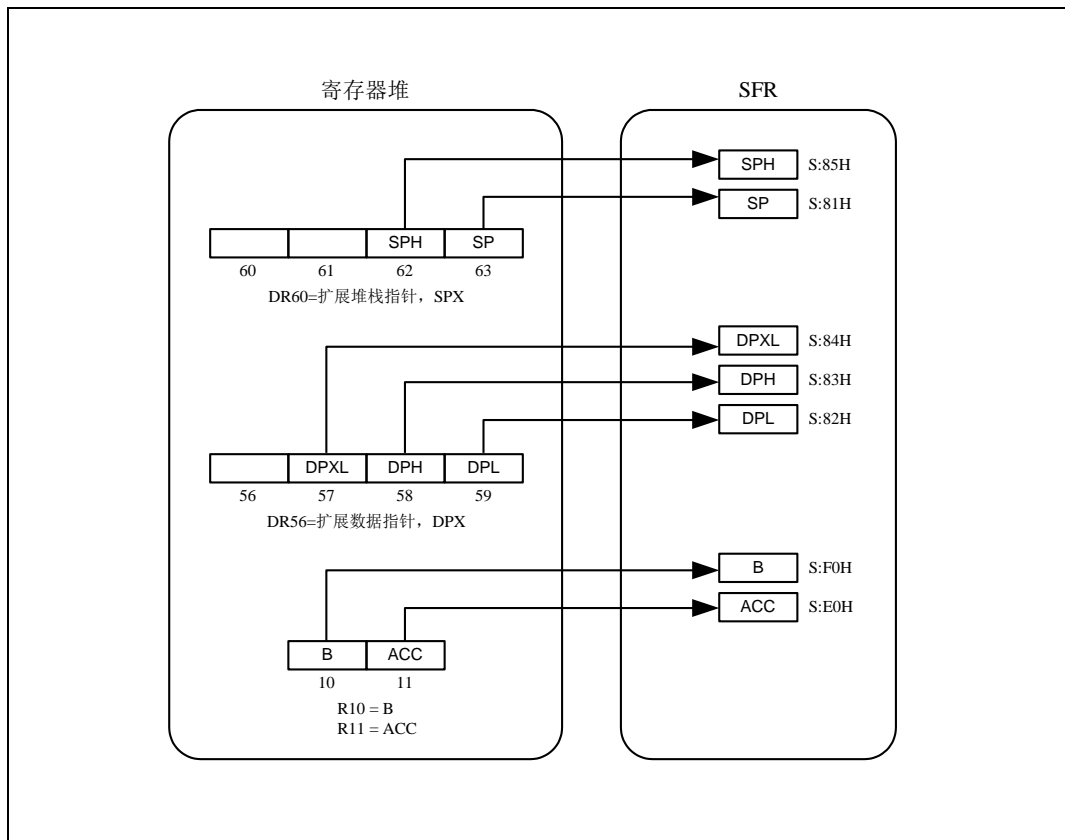
位置 R0~R15 可作为字节、字或者双字寻址。位置 16~31 只能作为字或者双字寻址。位置 56 到 63 只能作为双字寻址。

### 30.3.3 专用寄存器

寄存器堆有四个专用寄存器：

- R10 是寄存器 B
- R11 是累加器 ACC
- DR56 是扩展数据指针，DPX
- DR60 是扩展堆栈指针，SPX

这些寄存器位于寄存器堆中；然而 R10、R11 以及 DR56 和 DR60 的某些字节也可作为 SFR 访问。寄存器堆中的 DPX 和 SPX 字节只能通过双字寄存器寻址来访问。寄存器堆中的专用寄存器及其对应的 SFR 如下图所示



寄存器堆中的专用寄存器及其对应的 SFR

寄存器堆				SFR		
名称	助记符	寄存器	位置	助记符	地址	
堆栈指针 (SPX)	—	DR60	60	—	—	
	—		61	—	—	
	堆栈指针, 高		62	SPH	S:85H	
	堆栈指针, 低		63	SP	S:81H	
数据指针 (DPX)	—	DR56	56	—	—	
	数据指针, 扩展低		57	DPXL	S:84H	
	DPTR		数据指针, 高	58	DPH	S:83H
			数据指针, 低	59	DPL	S:82H
累加器 (寄存器 A)	A	R11	11	ACC	S:E0H	
寄存器 B	B	R10	10	B	S:F0H	



### 30.3.4 扩展数据指针, DPX

双字寄存器 DR56 是扩展数据指针 DPX。DPX 的低三个字节 (DPL、DPH 和 DPXL) 可作为 SFR 访问。DPL 和 DPH 组成 16 位数据指针 DPTR。DPXL 的字节在位置 57 处。在用 MOVX 指令将数据搬入和搬出外部存储器时由 DPXL 寻址指定的区域。DPXL 的复位值为 01H。

### 30.3.5 扩展堆栈指针, SPX

双字寄存器 DR60 是堆栈指针 SPX。位置 63 的字节是 8 位堆栈指针 SP。位置 62 处的字节是堆栈指针高位 SPH。这两个字节允许堆栈扩展到内存 00 区域的顶部。SP 和 SPH 可以作为 SFR 访问。

PUSH 和 POP 两条指令直接寻址堆栈指针。子程序调用 (ACALL、ECALL、LCALL) 和返回 (ERET、RET、RETI) 也使用堆栈指针。请勿将 DR60 用作通用寄存器。

## 30.4 只读特殊功能寄存器中存储的唯一 ID 号和重要参数 (CHIPID 和 CHIPIDX)

产品线	CHIPID
Ai8051U 系列	●

Ai8051U 系列单片机内部的只读特殊功能寄存器 CHIPID 中保存有与芯片相关的一些特殊参数，包括：全球唯一 ID 号、32K 掉电唤醒定时器的频率、内部 1.19V 参考信号源值 (BGV) 以及 IRC 参数。在用户程序中只能读取 CHIPID 中的内容，不可修改。使用 CHIPID 中的数据对用户程序进行加密是官方推荐的最优方案。

### 30.4.1 CHIPID 相关寄存器

符号	描述	地址	位地址与符号							复位值
			B7	B6	B5	B4	B3	B2	B1	
CHIPID0	硬件数字 ID00	7EFDE0H	全球唯一 ID 号 (第 0 字节)							nnnn,nnnn
CHIPID1	硬件数字 ID01	7EFDE1H	全球唯一 ID 号 (第 1 字节)							nnnn,nnnn
CHIPID2	硬件数字 ID02	7EFDE2H	全球唯一 ID 号 (第 2 字节)							nnnn,nnnn
CHIPID3	硬件数字 ID03	7EFDE3H	全球唯一 ID 号 (第 3 字节)							nnnn,nnnn
CHIPID4	硬件数字 ID04	7EFDE4H	全球唯一 ID 号 (第 4 字节)							nnnn,nnnn
CHIPID5	硬件数字 ID05	7EFDE5H	全球唯一 ID 号 (第 5 字节)							nnnn,nnnn
CHIPID6	硬件数字 ID06	7EFDE6H	全球唯一 ID 号 (第 6 字节)							nnnn,nnnn
CHIPID7	硬件数字 ID07	7EFDE7H	内部 1.19V 参考信号源-BGV (高字节)							nnnn,nnnn
CHIPID8	硬件数字 ID08	7EFDE8H	内部 1.19V 参考信号源-BGV (低字节)							nnnn,nnnn
CHIPID9	硬件数字 ID09	7EFDE9H	32K 掉电唤醒定时器的频率 (高字节)							nnnn,nnnn
CHIPID10	硬件数字 ID10	7EFDEAH	32K 掉电唤醒定时器的频率 (低字节)							nnnn,nnnn
CHIPID11	硬件数字 ID11	7EFDEBH	22.1184MHz 的 IRC 参数 (27M 频段)							nnnn,nnnn
CHIPID12	硬件数字 ID12	7EFDECH	24MHz 的 IRC 参数 (27M 频段)							nnnn,nnnn
CHIPID13	硬件数字 ID13	7EFDEDH	27MHz 的 IRC 参数 (27M 频段)							nnnn,nnnn
CHIPID14	硬件数字 ID14	7EFDEEH	30MHz 的 IRC 参数 (27M 频段)							nnnn,nnnn
CHIPID15	硬件数字 ID15	7EFDEFH	33.1776MHz 的 IRC 参数 (27M 频段)							nnnn,nnnn
CHIPID16	硬件数字 ID16	7EFDF0H	35MHz 的 IRC 参数 (44M 频段)							nnnn,nnnn
CHIPID17	硬件数字 ID17	7EFDF1H	36.864MHz 的 IRC 参数 (44M 频段)							nnnn,nnnn
CHIPID18	硬件数字 ID18	7EFDF2H	40MHz 的 IRC 参数 (44M 频段)							nnnn,nnnn
CHIPID19	硬件数字 ID19	7EFDF3H	44.2368MHz 的 IRC 参数 (44M 频段)							nnnn,nnnn
CHIPID20	硬件数字 ID20	7EFDF4H	45.1584MHz 的 IRC 参数 (44M 频段)							nnnn,nnnn
CHIPID21	硬件数字 ID21	7EFDF5H	6M 频段的 VRTRIM 参数							nnnn,nnnn
CHIPID22	硬件数字 ID22	7EFDF6H	10M 频段的 VRTRIM 参数							nnnn,nnnn
CHIPID23	硬件数字 ID23	7EFDF7H	27M 频段的 VRTRIM 参数							nnnn,nnnn
CHIPID24	硬件数字 ID24	7EFDF8H	44M 频段的 VRTRIM 参数							nnnn,nnnn
CHIPID25	硬件数字 ID25	7EFDF9H	00H <sup>[2]</sup>							nnnn,nnnn
CHIPID26	硬件数字 ID26	7EFDFAH	用户程序空间结束地址 (高字节)							nnnn,nnnn

CHIPID27	硬件数字 ID27	7EFDFBH	芯片测试时间 (年)	nnnn,nnnn
CHIPID28	硬件数字 ID28	7EFDFCH	芯片测试时间 (月)	nnnn,nnnn
CHIPID29	硬件数字 ID29	7EFDFDH	芯片测试时间 (日)	nnnn,nnnn
CHIPID30	硬件数字 ID30	7EFDFEH	芯片封装形式编号	nnnn,nnnn
CHIPID31	硬件数字 ID31	7EFDFFH	5AH/5BH <sup>[1]</sup>	nnnn,nnnn

备注<sup>[1]</sup>: 当 CHIPID31 为 5AH 时, CHIPID25 为保留值 00H; 当 CHIPID31 为 5BH 时, CHIPID25 为内置 CHIPID13~CHIPID20 这 8 个 IRC 频率的频段的 bitmap 值, 详情参考备注<sup>[2]</sup>

备注<sup>[2]</sup>: 当 CHIPID25 的值为频段的 bitmap 值时, 对应关系如下:

CHIPID25	Bit7	Bit6	Bit5	Bit4	Bit3	Bit2	Bit1	Bit0
频段	B <sub>CID20_45M</sub>	B <sub>CID19_44M</sub>	B <sub>CID18_40M</sub>	B <sub>CID17_36M</sub>	B <sub>CID16_35M</sub>	B <sub>CID15_33M</sub>	B <sub>CID14_30M</sub>	B <sub>CID13_27M</sub>

B<sub>CID20\_45M</sub>: 45.1584MHz 频率的频段, 0: 27M 频段; 1: 44M 频段

B<sub>CID19\_44M</sub>: 44.2368MHz 频率的频段, 0: 27M 频段; 1: 44M 频段

B<sub>CID18\_40M</sub>: 40MHz 频率的频段, 0: 27M 频段; 1: 44M 频段

B<sub>CID17\_36M</sub>: 36.864MHz 频率的频段, 0: 27M 频段; 1: 44M 频段

B<sub>CID16\_35M</sub>: 35MHz 频率的频段, 0: 27M 频段; 1: 44M 频段

B<sub>CID15\_33M</sub>: 33.1776MHz 频率的频段, 0: 27M 频段; 1: 44M 频段

B<sub>CID14\_30M</sub>: 30MHz 频率的频段, 0: 27M 频段; 1: 44M 频段

B<sub>CID13\_27M</sub>: 27MHz 频率的频段, 0: 27M 频段; 1: 44M 频段

## 30.4.2 CHIPIDX 相关寄存器

固件版本等于或高于 7.4.10 的 Ai8051U 系列芯片才有 CHIPIDX 功能

符号	描述	地址	位地址与符号								复位值
			B7	B6	B5	B4	B3	B2	B1	B0	
CHIPIDX0	扩展硬件数字 ID00	7EFBD0H	33.8688MHz 的 IRC 参数								nnnn,nnnn
CHIPIDX1	扩展硬件数字 ID01	7EFBD1H	33.8688MHz 的频段参数								nnnn,nnnn
CHIPIDX2	扩展硬件数字 ID02	7EFBD2H	40.96MHz 的 IRC 参数								nnnn,nnnn
CHIPIDX3	扩展硬件数字 ID03	7EFBD3H	40.96MHz 的频段参数								nnnn,nnnn
CHIPIDX4	扩展硬件数字 ID04	7EFBD4H	42MHz 的 IRC 参数								nnnn,nnnn
CHIPIDX5	扩展硬件数字 ID05	7EFBD5H	42MHz 的频段参数								nnnn,nnnn
CHIPIDX6	扩展硬件数字 ID06	7EFBD6H	保留								nnnn,nnnn
CHIPIDX7	扩展硬件数字 ID07	7EFBD7H	保留								nnnn,nnnn
CHIPIDX8	扩展硬件数字 ID08	7EFBD8H	保留								nnnn,nnnn
CHIPIDX9	扩展硬件数字 ID09	7EFBD9H	保留								nnnn,nnnn
CHIPIDX10	扩展硬件数字 ID10	7EFBDAH	保留								nnnn,nnnn
CHIPIDX11	扩展硬件数字 ID11	7EFDBBH	保留								nnnn,nnnn
CHIPIDX12	扩展硬件数字 ID12	7EFBDCH	保留								nnnn,nnnn
CHIPIDX13	扩展硬件数字 ID13	7EFBDH	保留								nnnn,nnnn
CHIPIDX14	扩展硬件数字 ID14	7EFBDEH	保留								nnnn,nnnn
CHIPIDX15	扩展硬件数字 ID15	7EFBDFH	保留								nnnn,nnnn
CHIPIDX16	扩展硬件数字 ID16	7EFBE0H	保留								nnnn,nnnn
CHIPIDX17	扩展硬件数字 ID17	7EFBE1H	保留								nnnn,nnnn
CHIPIDX18	扩展硬件数字 ID18	7EFBE2H	保留								nnnn,nnnn

CHIPIDX19	扩展硬件数字 ID19	7EFBE3H	保留	nnnn,nnnn
CHIPIDX20	扩展硬件数字 ID20	7EFBE4H	保留	nnnn,nnnn
CHIPIDX21	扩展硬件数字 ID21	7EFBE5H	保留	nnnn,nnnn
CHIPIDX22	扩展硬件数字 ID22	7EFBE6H	保留	nnnn,nnnn
CHIPIDX23	扩展硬件数字 ID23	7EFBE7H	保留	nnnn,nnnn
CHIPIDX24	扩展硬件数字 ID24	7EFBE8H	保留	nnnn,nnnn
CHIPIDX25	扩展硬件数字 ID25	7EFBE9H	保留	nnnn,nnnn
CHIPIDX26	扩展硬件数字 ID26	7EFBEAH	保留	nnnn,nnnn
CHIPIDX27	扩展硬件数字 ID27	7EFBEBH	保留	nnnn,nnnn
CHIPIDX28	扩展硬件数字 ID28	7EFBECH	保留	nnnn,nnnn
CHIPIDX29	扩展硬件数字 ID29	7EFBEDH	保留	nnnn,nnnn
CHIPIDX30	扩展硬件数字 ID30	7EFBEEH	保留	nnnn,nnnn
CHIPIDX31	扩展硬件数字 ID31	7EFBEFH	5AH	nnnn,nnnn

### 30.4.3 CHIPID 之全球唯一 ID 号解读

符号	描述	地址	位地址与符号								复位值
			B7	B6	B5	B4	B3	B2	B1	B0	
CHIPID0	硬件数字 ID00	7EFDE0H	全球唯一 ID 号 (第 0 字节)								nnnn,nnnn
CHIPID1	硬件数字 ID01	7EFDE1H	全球唯一 ID 号 (第 1 字节)								nnnn,nnnn
CHIPID2	硬件数字 ID02	7EFDE2H	全球唯一 ID 号 (第 2 字节)								nnnn,nnnn
CHIPID3	硬件数字 ID03	7EFDE3H	全球唯一 ID 号 (第 3 字节)								nnnn,nnnn
CHIPID4	硬件数字 ID04	7EFDE4H	全球唯一 ID 号 (第 4 字节)								nnnn,nnnn
CHIPID5	硬件数字 ID05	7EFDE5H	全球唯一 ID 号 (第 5 字节)								nnnn,nnnn
CHIPID6	硬件数字 ID06	7EFDE6H	全球唯一 ID 号 (第 6 字节)								nnnn,nnnn

[CHIPID0, CHIPID1]: 16 位 MCU ID, 用于区别不同的单片机型号 (高位在前)。

[CHIPID2, CHIPID3]: 16 位测试机台编号 (高位在前)。

[CHIPID4, CHIPID5, CHIPID6]: 24 位测试流水编号 (高位在前)。

### 30.4.4 CHIPID 之内部参考信号源解读

符号	描述	地址	位地址与符号								复位值
			B7	B6	B5	B4	B3	B2	B1	B0	
CHIPID7	硬件数字 ID07	7EFDE7H	内部 1.19V 参考信号源-BGV (高字节)								nnnn,nnnn
CHIPID8	硬件数字 ID08	7EFDE8H	内部 1.19V 参考信号源-BGV (低字节)								nnnn,nnnn

[CHIPID7, CHIPID8]: 16 位内部参考信号源电压值 (高位在前)。

标准值为 1190 (04A6H), 单位为 mV, 即 1.19V。但实际的芯片由于存在制造误差。内部参考信号源的电压值并不会受工作电压 VCC 的影响, 所以内部参考信号源可以和 ADC 结合用于校准 ADC, 也可和比较器结合用于侦测工作电压。

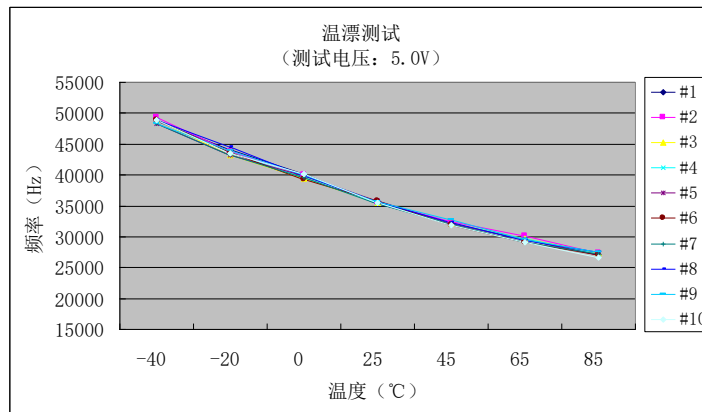
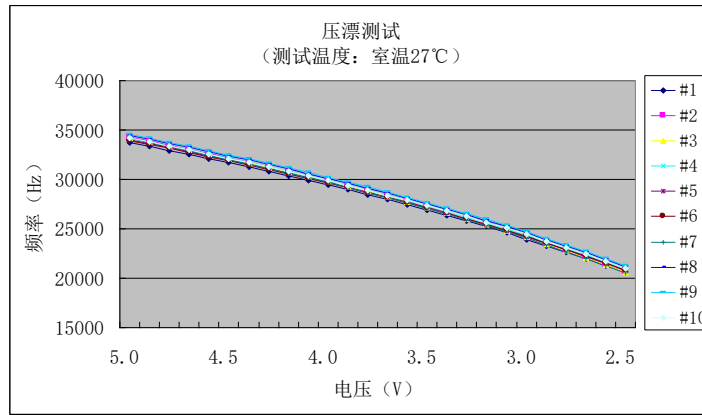
### 30.4.5 CHIPID 之内部 32K 的 IRC 振荡频率解读

符号	描述	地址	位地址与符号								复位值
			B7	B6	B5	B4	B3	B2	B1	B0	
CHIPID9	硬件数字 ID09	7EFDE9H	32K 掉电唤醒定时器的频率 (高字节)								nnnn,nnnn
CHIPID10	硬件数字 ID10	7EFDEAH	32K 掉电唤醒定时器的频率 (低字节)								nnnn,nnnn

[CHIPID9, CHIPID10]: 16 位 32K IRC 振荡器频率值 (高位在前)。

标准值为 32768 (8000H), 单位为 Hz, 即 32.768KHz。但实际的芯片由于存在制造误差, 而且温漂和压漂均比较大。

内部 32K 振荡器的压漂测试线性图和温漂线性图如下:



### 30.4.6 CHIPID 之高精度 IRC 参数解读

符号	描述	地址	位地址与符号							复位值
			B7	B6	B5	B4	B3	B2	B1	
CHIPID11	硬件数字 ID11	7EFDEBH	22.1184MHz 的 IRC 参数 (27M 频段)							nnnn,nnnn
CHIPID12	硬件数字 ID12	7EFDECH	24MHz 的 IRC 参数 (27M 频段)							nnnn,nnnn
CHIPID13	硬件数字 ID13	7EFDEDH	27MHz 的 IRC 参数 (27M 频段)							nnnn,nnnn
CHIPID14	硬件数字 ID14	7EFDEEH	30MHz 的 IRC 参数 (27M 频段)							nnnn,nnnn
CHIPID15	硬件数字 ID15	7EFDEFH	33.1776MHz 的 IRC 参数 (27M 频段)							nnnn,nnnn
CHIPID16	硬件数字 ID16	7EFDF0H	35MHz 的 IRC 参数 (44M 频段)							nnnn,nnnn
CHIPID17	硬件数字 ID17	7EFDF1H	36.864MHz 的 IRC 参数 (44M 频段)							nnnn,nnnn
CHIPID18	硬件数字 ID18	7EFDF2H	40MHz 的 IRC 参数 (44M 频段)							nnnn,nnnn
CHIPID19	硬件数字 ID19	7EFDF3H	44.2368MHz 的 IRC 参数 (44M 频段)							nnnn,nnnn
CHIPID20	硬件数字 ID20	7EFDF4H	45.1584MHz 的 IRC 参数 (44M 频段)							nnnn,nnnn
CHIPID21	硬件数字 ID21	7EFDF5H	6M 频段的 VRTRIM 参数							nnnn,nnnn
CHIPID22	硬件数字 ID22	7EFDF6H	10M 频段的 VRTRIM 参数							nnnn,nnnn
CHIPID23	硬件数字 ID23	7EFDF7H	27M 频段的 VRTRIM 参数							nnnn,nnnn
CHIPID24	硬件数字 ID24	7EFDF8H	44M 频段的 VRTRIM 参数							nnnn,nnnn

支持 CHIPID 功能的 Ai8051U 系列单片机, 内部集成的高精度 IRC 分 4 个频段, 每个频段对应的参考电压值在出厂时已进行了校准, 当选择不同的频段时, 只需要将相应频段的电压校准值填入 VRTRIM 寄存器即可。4 个频段的中心频率分别为 6MHz、10MHz、27MHz 和 44MHz, 由于制造误差, 中心频率一般可能有±5%的偏差, 为了得到精确的用户频率, 可使用 IRTRIM 对频率进行微调校准。使用官方提供的下载软件下载用户程序时, 系统会根据用户所设定频率自动设置 VRTRIM 和 IRTRIM 寄存器。同时, 在 CHIPID 也内部预置了 10 个常用频率的 IRTRIM 值以及 4 个频段的参考电压校准值, 让用户可以在程序运行过程中动态的修改工作频率。

[CHIPID11 : CHIPID20]: 10 个常用频率的 IRTRIM 值。括号里面的注解即为对应的频段

[CHIPID21 : CHIPID24]: 4 个频段的参考电压值校准值。

用户动态修改频率时, 只需要将[CHIPID11 : CHIPID20]中的某个频率校准值读出并写入 IRTRIM 寄存器, 同时根据该频率所对应的频段将[CHIPID21 : CHIPID24]中的某个电压校准值读出并写入 VRTRIM 寄存器即可。详细操作请参考后续章节的范例程序。

当 CHIPID31 为 5AH 时, CHIPID25 为保留值 00H; 当 CHIPID31 为 5BH 时, CHIPID25 为内置 CHIPID13~CHIPID20 这 8 个 IRC 频率的频段的 bitmap 值, 对应关系如下:

CHIPID25	Bit7	Bit6	Bit5	Bit4	Bit3	Bit2	Bit1	Bit0
频段	BCID20_45M	BCID19_44M	BCID18_40M	BCID17_36M	BCID16_35M	BCID15_33M	BCID14_30M	BCID13_27M

BCID20\_45M: 45.1584MHz 频率的频段, 0: 27M 频段; 1: 44M 频段

BCID19\_44M: 44.2368MHz 频率的频段, 0: 27M 频段; 1: 44M 频段

BCID18\_40M: 40MHz 频率的频段, 0: 27M 频段; 1: 44M 频段

BCID17\_36M: 36.864MHz 频率的频段, 0: 27M 频段; 1: 44M 频段

BCID16\_35M: 35MHz 频率的频段, 0: 27M 频段; 1: 44M 频段

BCID15\_33M: 33.1776MHz 频率的频段, 0: 27M 频段; 1: 44M 频段

BCID14\_30M: 30MHz 频率的频段, 0: 27M 频段; 1: 44M 频段

BCID13\_27M: 27MHz 频率的频段, 0: 27M 频段; 1: 44M 频段

### 30.4.7 CHIPIDX 之高精度 IRC 参数解读

符号	描述	地址	位地址与符号							复位值
			B7	B6	B5	B4	B3	B2	B1	
CHIPIDX0	扩展硬件数字 ID00	7EFBD0H	33.8688MHz 的 IRC 参数							nnnn,nnnn
CHIPIDX1	扩展硬件数字 ID01	7EFBD1H	33.8688MHz 的频段参数							nnnn,nnnn
CHIPIDX2	扩展硬件数字 ID02	7EFBD2H	40.96MHz 的 IRC 参数							nnnn,nnnn
CHIPIDX3	扩展硬件数字 ID03	7EFBD3H	40.96MHz 的频段参数							nnnn,nnnn
CHIPIDX4	扩展硬件数字 ID04	7EFBD4H	42MHz 的 IRC 参数							nnnn,nnnn
CHIPIDX5	扩展硬件数字 ID05	7EFBD5H	42MHz 的频段参数							nnnn,nnnn

**注：固件版本等于或高于 7.4.10 的 Ai8051U 系列芯片才有 CHIPIDX 功能**

目前的 7.4.10 固件版本，在 CHIPIDX 中记录了 3 组 IRC 参数，每组参数包括两项内容：IRC 参数和频段参数，IRC 参数是该频率所对应的 IRTRIM 的校准值，频段参数是该频率所在的频段值。

例如：软件加载 33.8688MHz 的 IRC 参数的示例代码如下：

```

CLKDIV = 0x04; //先将系统频率降低，防止程序跑飞
IRTRIM = CHIPIDX0; //加载IRC 校准参数到IRTRIM
VRTRIM = CHIPID[21 + CHIPIDX1]; //根据IRC 频段从CHIPID 中加载VR 值到VRTRIM
IRCBAND = (IRCBAND & ~0x03) | CHIPIDX1; //配置IRC 频段寄存器
CLKDIV = 0x01; //恢复系统除频寄存器
    
```



### 30.4.8 CHIPID 之测试时间参数解读

符号	描述	地址	位地址与符号							复位值
			B7	B6	B5	B4	B3	B2	B1	
CHIPID27	硬件数字 ID27	7EFD FBH	芯片测试时间 (年)							nnnn,nnnn
CHIPID28	硬件数字 ID28	7EFD FCH	芯片测试时间 (月)							nnnn,nnnn
CHIPID29	硬件数字 ID29	7EFD FDH	芯片测试时间 (日)							nnnn,nnnn

测试时间的年、月、日参数均为 BCD 码。(例如: CHIPID27=0x21, CHIPID28=0x11, CHIPID29=0x18, 则目标芯片的生产测试日期为 2021 年 11 月 18 日)

### 30.4.9 CHIPID 之芯片封装形式编号解读

符号	描述	地址	位地址与符号							复位值
			B7	B6	B5	B4	B3	B2	B1	
CHIPID30	硬件数字 ID30	7EFD FEH	芯片封装形式编号							nnnn,nnnn

封装编号	封装形式	封装编号	封装形式
0x00	DIP8	0x50	SOP32
0x01	SOP8	0x51	LQFP32
0x02	DFN8	0x52	QFN32
0x10	DIP16	0x53	PLCC32
0x11	SOP16	0x54	QFN32S
0x20	DIP18	0x60	PDIP40
0x21	SOP18	0x70	LQFP44
0x30	DIP20	0x71	PLCC44
0x31	SOP20	0x72	PQFP44
0x32	TSSOP20	0x80	LQFP48
0x33	LSSOP20	0x81	QFN48
0x34	QFN20	0x90	LQFP64
0x40	SKDIP28	0x91	LQFP64S
0x41	SOP28	0x92	LQFP64L
0x42	TSSOP28	0x93	LQFP64M
0x43	QFN28	0x94	QFN64

## 30.5 范例程序

### 30.5.1 读取内部 1.19V 参考信号源值 (BGV)

---

```

//测试工作频率为 11.0592MHz

#include "Ai8051U.H" //头文件见下载软件
#include "intrins.h"

#define FOSC 11059200UL //定义为无符号长整型,避免计算溢出
#define BRT (65536 - (FOSC / 115200+2) / 4) //加2 操作是为了让 Keil 编译器 //自动实现四舍五入运算

#define VREFH_ADDR CHIPID7
#define VREFL_ADDR CHIPID8

bit busy;

void UartIsr() interrupt 4
{
    if (TI)
    {
        TI = 0;
        busy = 0;
    }
    if (RI)
    {
        RI = 0;
    }
}

void UartInit()
{
    SCON = 0x50;
    TMOD = 0x00;
    TL1 = BRT;
    TH1 = BRT >> 8;
    TR1 = 1;
    T1x12 = 1;
    busy = 0;
}

void UartSend(char dat)
{
    while (busy);
    busy = 1;
    SBUF = dat;
}

void main()
{
    P_SW2 = 0X80; //使能访问 XFR,没有冲突不用关闭
    CKCON = 0x00; //设置外部数据总线速度为最快
    WTST = 0x00; //设置程序代码等待参数, //赋值为 0 可将 CPU 执行程序的速度设置为最快
}

```

```

P0M0 = 0x00;
P0M1 = 0x00;
P1M0 = 0x00;
P1M1 = 0x00;
P2M0 = 0x00;
P2M1 = 0x00;
P3M0 = 0x00;
P3M1 = 0x00;
P4M0 = 0x00;
P4M1 = 0x00;
P5M0 = 0x00;
P5M1 = 0x00;

UartInit();
ES = 1;
EA = 1;
UartSend(VREF_ADDRH); //读取内部1.19V 参考信号源的高字节
UartSend(VREF_ADDRL); //读取内部1.19V 参考信号源的低字节

while (1);
}

```

## 30.5.2 读取全球唯一 ID 号

//测试工作频率为11.0592MHz

```

#include "Ai8051U.H" //头文件见下载软件
#include "intrins.h"

#define FOSC 11059200UL //定义为无符号长整型,避免计算溢出
#define BRT (65536 - (FOSC / 115200+2) / 4) //加2 操作是为了让 Keil 编译器 //自动实现四舍五入运算

#define ID_ADDR (&CHIPID0)

bit busy;

void UartIsr() interrupt 4
{
    if (TI)
    {
        TI = 0;
        busy = 0;
    }
    if (RI)
    {
        RI = 0;
    }
}

void UartInit()
{
    SCON = 0x50;
}

```

```

    TMOD = 0x00;
    TLI = BRT;
    TH1 = BRT >> 8;
    TRI = 1;
    T1x12 = 1;
    busy = 0;
}

void UartSend(char dat)
{
    while (busy);
    busy = 1;
    SBUF = dat;
}

void main()
{
    char i;

    P_SW2 = 0X80; //使能访问 XFR, 没有冲突不用关闭
    CKCON = 0x00; //设置外部数据总线速度为最快
    WTST = 0x00; //设置程序代码等待参数,
                //赋值为 0 可将 CPU 执行程序的速度设置为最快

    P0M0 = 0x00;
    P0M1 = 0x00;
    P1M0 = 0x00;
    P1M1 = 0x00;
    P2M0 = 0x00;
    P2M1 = 0x00;
    P3M0 = 0x00;
    P3M1 = 0x00;
    P4M0 = 0x00;
    P4M1 = 0x00;
    P5M0 = 0x00;
    P5M1 = 0x00;

    UartInit();
    ES = 1;
    EA = 1;

    for (i=0; i<7; i++)
    {
        UartSend(ID_ADDR[i]);
    }

    while (1);
}

```

### 30.5.3 读取 32K 掉电唤醒定时器的频率

---

```
//测试工作频率为 11.0592MHz
```

```
#include "Ai8051U.H"
#include "intrins.h"
```

```
//头文件见下载软件
```

```

#define FOSC          11059200UL           //定义为无符号长整型,避免计算溢出
#define BRT          (65536 - (FOSC / 115200+2) / 4) //加2 操作是为了让 Keil 编译器
                                                    //自动实现四舍五入运算

#define F32K_ADDRH   CHIPID9
#define F32K_ADDRL   CHIPID10

bit    busy;

void UartIsr() interrupt 4
{
    if (TI)
    {
        TI = 0;
        busy = 0;
    }
    if (RI)
    {
        RI = 0;
    }
}

void UartInit()
{
    SCON = 0x50;
    TMOD = 0x00;
    TLI = BRT;
    TH1 = BRT >> 8;
    TR1 = 1;
    T1x12 = 1;
    busy = 0;
}

void UartSend(char dat)
{
    while (busy);
    busy = 1;
    SBUF = dat;
}

void main()
{
    P_SW2 = 0X80; //使能访问 XFR, 没有冲突不用关闭
    CKCON = 0x00; //设置外部数据总线速度为最快
    WTST = 0x00;  //设置程序代码等待参数,
                  //赋值为 0 可将 CPU 执行程序的速度设置为最快

    P0M0 = 0x00;
    P0M1 = 0x00;
    P1M0 = 0x00;
    P1M1 = 0x00;
    P2M0 = 0x00;
    P2M1 = 0x00;
    P3M0 = 0x00;
    P3M1 = 0x00;
    P4M0 = 0x00;
    P4M1 = 0x00;
}

```

```

P5M0 = 0x00;
P5M1 = 0x00;

UartInit();
ES = 1;
EA = 1;

UartSend(F32K_ADDRH);           //读取 32K 频率的高字节
UartSend(F32K_ADDRL);         //读取 32K 频率的低字节

while (1);
}

```

## 30.5.4 用户自定义内部 IRC 频率

//测试工作频率为 11.0592MHz

```

#include "Ai8051U.H"           //头文件见下载软件
#include "intrins.h"

#define T22M_ADDR CHIPID11    //22.1184MHz
#define T24M_ADDR CHIPID12    //24MHz
#define T27M_ADDR CHIPID13    //27MHz
#define T30M_ADDR CHIPID14    //30MHz
#define T33M_ADDR CHIPID15    //33.1776MHz
#define T35M_ADDR CHIPID16    //35MHz
#define T36M_ADDR CHIPID17    //36.864MHz
#define T40M_ADDR CHIPID18    //40MHz
#define T44M_ADDR CHIPID19    //44.2368MHz
#define T48M_ADDR CHIPID20    //48MHz
#define VRT6M_ADDR CHIPID21    //VRTRIM_6M
#define VRT10M_ADDR CHIPID22   //VRTRIM_10M
#define VRT27M_ADDR CHIPID23   //VRTRIM_27M
#define VRT44M_ADDR CHIPID24   //VRTRIM_44M

void main()
{
    P_SW2 = 0X80;           //使能访问 XFR, 没有冲突不用关闭
    CKCON = 0x00;          //设置外部数据总线速度为最快
    WTST = 0x00;           //设置程序代码等待参数,
                           //赋值为 0 可将 CPU 执行程序的速度设置为最快

    P0M0 = 0x00;
    P0M1 = 0x00;
    P1M0 = 0x00;
    P1M1 = 0x00;
    P2M0 = 0x00;
    P2M1 = 0x00;
    P3M0 = 0x00;
    P3M1 = 0x00;
    P4M0 = 0x00;
    P4M1 = 0x00;
    P5M0 = 0x00;
    P5M1 = 0x00;
}

```

```
// //选择 22.1184MHz
// CLKDIV = 0x04;
// IRTRIM = T22M_ADDR;
// VRTRIM = VRT27M_ADDR;
// IRCBAND &= ~0x03;
// IRCBAND |= 0x02;
// CLKDIV = 0x00;

//选择 24MHz
CLKDIV = 0x04;
IRTRIM = T24M_ADDR;
VRTRIM = VRT27M_ADDR;
IRCBAND &= ~0x03;
IRCBAND |= 0x02;
CLKDIV = 0x00;

// //选择 27MHz
// CLKDIV = 0x04;
// IRTRIM = T27M_ADDR;
// VRTRIM = VRT27M_ADDR;
// IRCBAND &= ~0x03;
// IRCBAND |= 0x02;
// CLKDIV = 0x00;

// //选择 30MHz
// CLKDIV = 0x04;
// IRTRIM = T30M_ADDR;
// VRTRIM = VRT27M_ADDR;
// IRCBAND &= ~0x03;
// IRCBAND |= 0x02;
// CLKDIV = 0x00;

// //选择 33.1776MHz
// CLKDIV = 0x04;
// IRTRIM = T33M_ADDR;
// VRTRIM = VRT27M_ADDR;
// IRCBAND &= ~0x03;
// IRCBAND |= 0x02;
// CLKDIV = 0x00;

// //选择 35MHz
// CLKDIV = 0x04;
// IRTRIM = T35M_ADDR;
// VRTRIM = VRT44M_ADDR;
// IRCBAND |= 0x03;
// CLKDIV = 0x00;

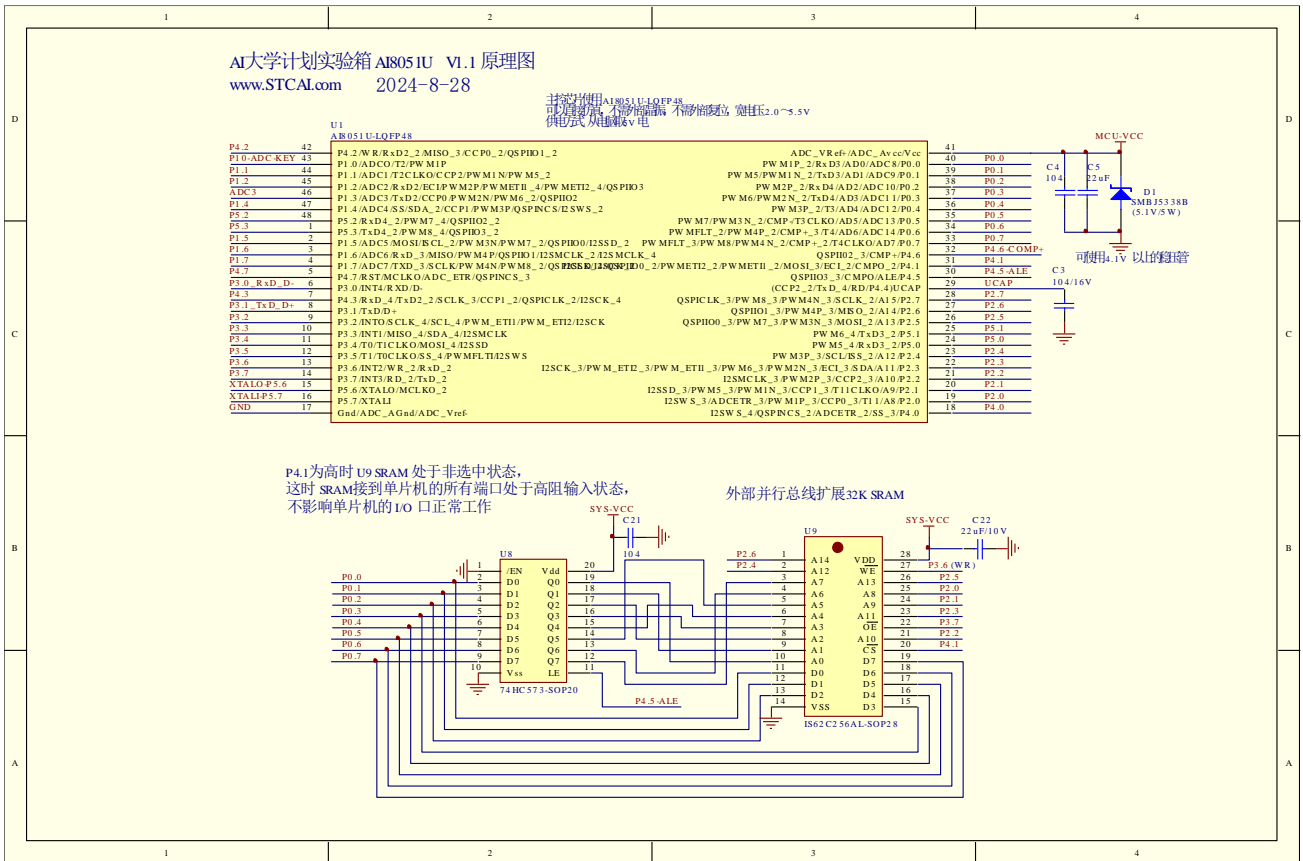
// //选择 44.2368MHz
// CLKDIV = 0x04;
// IRTRIM = T44M_ADDR;
// VRTRIM = VRT44M_ADDR;
// IRCBAND |= 0x03;
// CLKDIV = 0x00;

// //选择 48MHz
// CLKDIV = 0x04;
// IRTRIM = T48M_ADDR;
// VRTRIM = VRT44M_ADDR;
// IRCBAND |= 0x03;
```

```
// CLKDIV = 0x00;
```

```
while (1);
```

### 30.5.5 读写片外扩展 RAM



//测试工作频率为 11.0592MHz

```
#include "Ai8051U.H"  
#include "intrins.h"
```

//头文件见下载软件

```
#define EXRAMB ((unsigned char volatile far *)0x7f0000)  
#define EXRAMW ((unsigned int volatile far *)0x7f0000)  
#define EXRAMD ((unsigned long volatile far *)0x7f0000)
```

```
void main()  
{
```

```
char x8;  
int x16;  
long x32;
```

```
P_SW2 = 0X80;  
CKCON = 0x00;  
WTST = 0x00;
```

```
//使能访问 XFR, 没有冲突不用关闭  
//设置外部数据总线速度为最快  
//设置程序代码等待参数,  
//赋值为 0 可将 CPU 执行程序的速度设置为最快
```



```
P0M0 = 0x00;
P0M1 = 0x00;
P1M0 = 0x00;
P1M1 = 0x00;
P2M0 = 0x00;
P2M1 = 0x00;
P3M0 = 0x00;
P3M1 = 0x00;
P4M0 = 0x00;
P4M1 = 0x00;
P5M0 = 0x00;
P5M1 = 0x00;

EXTRAM = 1; //使能访问片外
BUS_SPEED = 2; //设置外部总线访问速度

x8 = EXTRAMB[0x0100]; //从外部扩展RAM的0x0100地址读取1字节数据到变量x8
x16 = EXTRAMW[0x0200]; //从外部扩展RAM的0x0400地址读取2字节数据到变量x16
x32 = EXTRAMD[0x0300]; //从外部扩展RAM的0x0C00地址读取4字节数据到变量x32
//注意: Keil 中的多字节数据格式使用的是BE(big-endian)格式,
//即高字节存放在较低的地址, 低字节存放在较高的地址

EXTRAMB[0x0101] = x8; //将变量x8的数据写入外部扩展RAM的0x0101地址
EXTRAMB[0x0205] = x16; //将变量x16的数据写入外部扩展RAM的0x040A地址
EXTRAMB[0x030c] = x32; //将变量x32的数据写入外部扩展RAM的0x0C30地址

while (1);
}
```

# 31 特殊功能寄存器 (SFR、XFR)

## 31.1 Ai8051U 系列

	0/8	1/9	2/A	3/B	4/C	5/D	6/E	7/F
F8H					USBADR	S4CON	S4BUF	RSTCFG
F0H	B				USBCON	IAP_TPS	IAP_ADDRE	
E8H		WTST	CKCON	MXAX	USBDAT	DMAIR	IP3H	AUXINTIF
E0H	ACC			DPS			CMPCR1	CMPCR2
D8H					USBCLK	T4T3M	ADCCFG	IP3
D0H	PSW	PSW1	T4H	T4L	T3H	T3L	T2H	T2L
C8H	P5	P5M1	P5M0			SPSTAT	SPCTL	SPDAT
C0H	P4	WDT_CONTR	IAP_DATA	IAP_ADDRH	IAP_ADDRL	IAP_CMD	IAP_TRIG	IAP_CONTR
B8H	IP	SADEN	P_SW2	P_SW3	ADC_CONTR	ADC_RES	ADC_RESL	P_SW4
B0H	P3	P3M1	P3M0	P4M1	P4M0	IP2	IP2H	IPH
A8H	IE	SADDR	WKTCL	WKTCH	S3CON	S3BUF	TA	IE2
A0H	P2	BUS_SPEED	P_SW1				VRTRIM	
98H	SCON	SBUF	S2CON	S2BUF		IRCBAND	-	IRTRIM
90H	P1	P1M1	P1M0	P0M1	P0M0	P2M1	P2M0	AUXR2
88H	TCON	TMOD	TL0	TL1	TH0	TH1	AUXR	INTCLKO
80H	P0	SP	DPL	DPH	DPXL	SPH		PCON

	0/8	1/9	2/A	3/B	4/C	5/D	6/E	7/F
7EFEF8	PWMB_CCR6L	PWMB_CCR7H	PWMB_CCR7L	PWMB_CCR8H	PWMB_CCR8L	PWMB_BKR	PWMB_DTR	PWMB_OISR
7EFEF0	PWMB_PSCRH	PWMB_PSCRH	PWMB_ARRH	PWMB_ARRL	PWMB_RCR	PWMB_CCR5H	PWMB_CCR5L	PWMB_CCR6H
7EFEE8	PWMB_CCMR1	PWMB_CCMR2	PWMB_CCMR3	PWMB_CCMR4	PWMB_CCER1	PWMB_CCER2	PWMB_CNTRH	PWMB_CNTRL
7EFEEO	PWMB_CR1	PWMB_CR2	PWMB_SMCR	PWMB_ETR	PWMB_IER	PWMB_SR1	PWMB_SR2	PWMB_EGR
7EFED8	PWMA_CCR2L	PWMA_CCR3H	PWMA_CCR3L	PWMA_CCR4H	PWMA_CCR4L	PWMA_BKR	PWMA_DTR	PWMA_OISR
7EFED0	PWMA_PSCRH	PWMA_PSCRH	PWMA_ARRH	PWMA_ARRL	PWMA_RCR	PWMA_CCR1H	PWMA_CCR1L	PWMA_CCR2H
7EFEC8	PWMA_CCMR1	PWMA_CCMR2	PWMA_CCMR3	PWMA_CCMR4	PWMA_CCER1	PWMA_CCER2	PWMA_CNTRH	PWMA_CNTRL
7EFEC0	PWMA_CR1	PWMA_CR2	PWMA_SMCR	PWMA_ETR	PWMA_IER	PWMA_SR1	PWMA_SR2	PWMA_EGR
7EFE88	PWMA_PS2	PWMA_RCRH	PWMB_RCRH					
7EFEB0	PWMA_ETRPS	PWMA_ENO	PWMA_PS	PWMA_IOAUX	PWMB_ETRPS	PWMB_ENO	PWMB_PS	PWMB_IOAUX
7EFEA8	ADCTIM					ADCEXCFG	CMPEXCFG	
7EFEA0	TM0PS	TM1PS	TM2PS	TM3PS	TM4PS			
7EFE98		RSTFLAG	RSTCR0	RSTCR1	RSTCR2	RSTCR3	RSTCR4	RSTCR5
7EFE90	SPI_CLKDIV	PWMA_CLKDIV	PWMB_CLKDIV	TFPU_CLKDIV	I2S_CLKDIV			
7EFE88	I2CMSAUX	I2CPSCR						
7EFE80	I2CCFG	I2CMSCR	I2CMSST	I2CSLCR	I2CSLST	I2CSLADR	I2CTxD	I2CRxD
7EFE78	T11CR	T11PS	T11H	T11L				
7EFE70	YEAR	MONTH	DAY	HOUR	MIN	SEC	SSEC	
7EFE68	INIYEAR	INIMONTH	INIDAY	INIHOUR	INIMIN	INISEC	INISSEC	INIWEEK WEEK
7EFE60	RTCCR	RTCCFG	RTCIEH	RTCIF	ALAHOUR	ALAMIN	ALASEC	ALASSEC
7EFE50	LCMIFCFG	LCMIFCFG2	LCMIFCR	LCMIFSTA	LCMIFDATH	LCMIFDATH	LCMIFPSCR	
7EFE48	P0BP	P1BP	P2BP	P3BP	P4BP	P5BP		
7EFE40	P0PD	P1PD	P2PD	P3PD	P4PD	P5PD		
7EFE30	P0IE	P1IE	P2IE	P3IE	P4IE	P5IE		
7EFE28	P0DR	P1DR	P2DR	P3DR	P4DR	P5DR		
7EFE20	P0SR	P1SR	P2SR	P3SR	P4SR	P5SR		
7EFE18	P0NCS	P1NCS	P2NCS	P3NCS	P4NCS	P5NCS		
7EFE10	P0PU	P1PU	P2PU	P3PU	P4PU	P5PU		
7EFE08	X32KCR			HSCLKDIV				
7EFE00	CLKSEL	CLKDIV	HIRCCR	XOSCCR	IRC32KCR	MCLKOCR	IRCDB	IRC48MCR

7EFD8	CHIPID[24]	CHIPID[25]	CHIPID[26]	CHIPID[27]	CHIPID[28]	CHIPID[29]	CHIPID[30]	CHIPID[31]
7EFD0	CHIPID[16]	CHIPID[17]	CHIPID[18]	CHIPID[19]	CHIPID[20]	CHIPID[21]	CHIPID[22]	CHIPID[23]
7EFDE8	CHIPID[8]	CHIPID[9]	CHIPID[10]	CHIPID[11]	CHIPID[12]	CHIPID[13]	CHIPID[14]	CHIPID[15]
7EFDE0	CHIPID[0]	CHIPID[1]	CHIPID[2]	CHIPID[3]	CHIPID[4]	CHIPID[5]	CHIPID[6]	CHIPID[7]
7EFD8	USART2CR1	USART2CR2	USART2CR3	USART2CR4	USART2CR5	USART2GTR	USART2BRH	USART2BRL
7EFD0	USARTCR1	USARTCR2	USARTCR3	USARTCR4	USARTCR5	USARTGTR	USARTBRH	USARTBRL
7EFDB0					S2CFG	S2ADDR	S2ADEN	
7EFDA8	CRECR	CRECNTH	CRECNTL	CRERES				
7EFDA0	I2SMD	I2SMCKDIV						
7EFD98	I2SCR	I2SSR	I2SDRH	I2SDRL	I2SPRH	I2SPRL	I2SCFGH	I2SCFGL
7EFD88	UR1TOTE	UR2TOTE	UR3TOTE	UR4TOTE	SPITOTE	I2CTOTE		
7EFD80	SPITOCR	SPITOSR	SPITOTH	SPITOTL	I2CTOCR	I2CTOSR	I2CTOTH	I2CTOTL
7EFD78	UR3TOCR	UR3TOSR	UR3TOTH	UR3TOTL	UR4TOCR	UR4TOSR	UR4TOTH	UR4TOTL
7EFD70	UR1TOCR	UR1TOSR	UR1TOTH	UR1TOTL	UR2TOCR	UR2TOSR	UR2TOTH	UR2TOTL
7EFD60	PINIPL	PINIPH			CCON	CL	CH	CMOD
7EFD58	CCAPM0	CCAP0L	CCAP0H	PCA_PWM0	CCAPM1	CCAP1L	CCAP1H	PCA_PWM1
7EFD50	CCAPM2	CCAP2L	CCAP2H	PCA_PWM2	CCAPM3	CCAP3L	CCAP3H	PCA_PWM3
7EFD40	P0WKUE	P1WKUE	P2WKUE	P3WKUE	P4WKUE	P5WKUE		
7EFD30	P0IM1	P1IM1	P2IM1	P3IM1	P4IM1	P5IM1		
7EFD20	P0IM0	P1IM0	P2IM0	P3IM0	P4IM0	P5IM0		
7EFD10	P0INTF	P1INTF	P2INTF	P3INTF	P4INTF	P5INTF		
7EFD00	P0INTE	P1INTE	P2INTE	P3INTE	P4INTE	P5INTE		

7EFBF8	HSSPL_CFG	HSSPL_CFG2	HSSPL_STA	HSSPL_PSCR				
7EFBF0	HSPWMA_CFG	HSPWMA_ADR	HSPWMA_DAT	-	HSPWMB_CFG	HSPWMB_ADR	HSPWMB_DAT	-
7EFBE8	CHIPIDX[24]	CHIPIDX[25]	CHIPIDX[26]	CHIPIDX[27]	CHIPIDX[28]	CHIPIDX[29]	CHIPIDX[30]	CHIPIDX[31]
7EFBE0	CHIPIDX[16]	CHIPIDX[17]	CHIPIDX[18]	CHIPIDX[19]	CHIPIDX[20]	CHIPIDX[21]	CHIPIDX[22]	CHIPIDX[23]
7EFBD8	CHIPIDX[8]	CHIPIDX[9]	CHIPIDX[10]	CHIPIDX[11]	CHIPIDX[12]	CHIPIDX[13]	CHIPIDX[14]	CHIPIDX[15]
7EFBD0	CHIPIDX[0]	CHIPIDX[1]	CHIPIDX[2]	CHIPIDX[3]	CHIPIDX[4]	CHIPIDX[5]	CHIPIDX[6]	CHIPIDX[7]

7EFAF8	DMA_ARBCFG	DMA_ARBSTA						
7EFAF0	DMA_P2P_CR1	DMA_P2P_CR2						
7EFAD8	DMA_QSPI_RXAL			DMA_QSPI_AMTH	DMA_QSPI_DONEH		DMA_QSPI_ITVH	DMA_QSPI_ITVL
7EFAD0	DMA_QSPI_CFG	DMA_QSPI_CR	DMA_QSPI_STA	DMA_QSPI_AMT	DMA_QSPI_DONE	DMA_QSPI_TXAH	DMA_QSPI_TXAL	DMA_QSPI_RXAH
7EFAC8	DMA_UR1_ITVH	DMA_UR1_ITVL	DMA_UR2_ITVH	DMA_UR2_ITVL	DMA_UR3_ITVH	DMA_UR3_ITVL	DMA_UR4_ITVH	DMA_UR4_ITVL
7EFAC0	DMA_I2ST_AMTH	DMA_I2ST_DONEH	DMA_I2SR_AMTH	DMA_I2SR_DONEH	DMA_I2C_ITVH	DMA_I2C_ITVL	DMA_I2S_ITVH	DMA_I2S_ITVL
7EFAB8	DMA_I2SR_CFG	DMA_I2SR_CR	DMA_I2SR_STA	DMA_I2SR_AMT	DMA_I2SR_DONE	DMA_I2SR_RXAH	DMA_I2SR_RXAL	
7EFAB0	DMA_I2ST_CFG	DMA_I2ST_CR	DMA_I2ST_STA	DMA_I2ST_AMT	DMA_I2ST_DONE	DMA_I2ST_TXAH	DMA_I2ST_TXAL	
7EFAA8	DMA_I2CT_AMTH	DMA_I2CT_DONEH	DMA_I2CR_AMTH	DMA_I2CR_DONEH		DMA_I2C_CR	DMA_I2C_ST1	DMA_I2C_ST2
7EFAA0	DMA_I2CR_CFG	DMA_I2CR_CR	DMA_I2CR_STA	DMA_I2CR_AMT	DMA_I2CR_DONE	DMA_I2CR_RXAH	DMA_I2CR_RXAL	
7EFA98	DMA_I2CT_CFG	DMA_I2CT_CR	DMA_I2CT_STA	DMA_I2CT_AMT	DMA_I2CT_DONE	DMA_I2CT_TXAH	DMA_I2CT_TXAL	
7EFA90	DMA_UR3T_AMTH	DMA_UR3T_DONEH	DMA_UR3R_AMTH	DMA_UR3R_DONEH	DMA_UR4T_AMTH	DMA_UR4T_DONEH	DMA_UR4R_AMTH	DMA_UR4R_DONEH
7EFA88	DMA_UR1T_AMTH	DMA_UR1T_DONEH	DMA_UR1R_AMTH	DMA_UR1R_DONEH	DMA_UR2T_AMTH	DMA_UR2T_DONEH	DMA_UR2R_AMTH	DMA_UR2R_DONEH
7EFA80	DMA_M2M_AMTH	DMA_M2M_DONEH	DMA_ADC_AMTH	DMA_ADC_DONEH	DMA_SPI_AMTH	DMA_SPI_DONEH	DMA_LCM_AMTH	DMA_LCM_DONEH
7EFA78	DMA_LCM_RXAL						DMA_LCM_ITVH	DMA_LCM_ITVL
7EFA70	DMA_LCM_CFG	DMA_LCM_CR	DMA_LCM_STA	DMA_LCM_AMT	DMA_LCM_DONE	DMA_LCM_TXAH	DMA_LCM_TXAL	DMA_LCM_RXAH
7EFA68	DMA_UR4R_CFG	DMA_UR4R_CR	DMA_UR4R_STA	DMA_UR4R_AMT	DMA_UR4R_DONE	DMA_UR4R_RXAH	DMA_UR4R_RXAL	
7EFA60	DMA_UR4T_CFG	DMA_UR4T_CR	DMA_UR4T_STA	DMA_UR4T_AMT	DMA_UR4T_DONE	DMA_UR4T_TXAH	DMA_UR4T_TXAL	
7EFA58	DMA_UR3R_CFG	DMA_UR3R_CR	DMA_UR3R_STA	DMA_UR3R_AMT	DMA_UR3R_DONE	DMA_UR3R_RXAH	DMA_UR3R_RXAL	
7EFA50	DMA_UR3T_CFG	DMA_UR3T_CR	DMA_UR3T_STA	DMA_UR3T_AMT	DMA_UR3T_DONE	DMA_UR3T_TXAH	DMA_UR3T_TXAL	
7EFA48	DMA_UR2R_CFG	DMA_UR2R_CR	DMA_UR2R_STA	DMA_UR2R_AMT	DMA_UR2R_DONE	DMA_UR2R_RXAH	DMA_UR2R_RXAL	
7EFA40	DMA_UR2T_CFG	DMA_UR2T_CR	DMA_UR2T_STA	DMA_UR2T_AMT	DMA_UR2T_DONE	DMA_UR2T_TXAH	DMA_UR2T_TXAL	
7EFA38	DMA_UR1R_CFG	DMA_UR1R_CR	DMA_UR1R_STA	DMA_UR1R_AMT	DMA_UR1R_DONE	DMA_UR1R_RXAH	DMA_UR1R_RXAL	
7EFA30	DMA_UR1T_CFG	DMA_UR1T_CR	DMA_UR1T_STA	DMA_UR1T_AMT	DMA_UR1T_DONE	DMA_UR1T_TXAH	DMA_UR1T_TXAL	
7EFA28	DMA_SPI_RXAL	DMA_SPI_CFG2					DMA_SPI_ITVH	DMA_SPI_ITVL
7EFA20	DMA_SPI_CFG	DMA_SPI_CR	DMA_SPI_STA	DMA_SPI_AMT	DMA_SPI_DONE	DMA_SPI_TXAH	DMA_SPI_TXAL	DMA_SPI_RXAH
7EFA18	DMA_ADC_RXAL	DMA_ADC_CFG2	DMA_ADC_CHSW0	DMA_ADC_CHSW1			DMA_ADC_ITVH	DMA_ADC_ITVL
7EFA10	DMA_ADC_CFG	DMA_ADC_CR	DMA_ADC_STA	DMA_ADC_AMT	DMA_ADC_DONE			DMA_ADC_RXAH
7EFA08	DMA_M2M_RXAL							
7EFA00	DMA_M2M_CFG	DMA_M2M_CR	DMA_M2M_STA	DMA_M2M_AMT	DMA_M2M_DONE	DMA_M2M_TXAH	DMA_M2M_TXAL	DMA_M2M_RXAH

7EF998	DMA_PWMAR_RXAH	DMA_PWMAR_RXAL						
7EF990	DMA_PWMAR_CFG	DMA_PWMAR_CR	DMA_PWMAR_STA		DMA_PWMAR_AMTH	DMA_PWMAR_AMT	DMA_PWMAR_DONE_NH	DMA_PWMAR_DONE_NL
7EF988	DMA_PWMAT_TXAH	DMA_PWMAT_TXAL					PWMA_BMM_ITVH	PWMA_BMM_ITVL
7EF980	DMA_PWMAT_CFG	DMA_PWMAT_CR	DMA_PWMAT_STA		DMA_PWMAT_AMTH	DMA_PWMAT_AMT	DMA_PWMAT_DONE_NH	DMA_PWMAT_DONE_NL
7EF948	PWMA_DER	PWMA_DBA	PWMA_DBL	PWMA_DMACR				
7EF940	PWMA_CCR5H	PWMA_CCR5L	PWMA_CCR5X	PWMA_CCR6H	PWMA_CCR6L			
7EF938	PWMA_CCMR1X	PWMA_CCMR2X	PWMA_CCMR3X	PWMA_CCMR4X	PWMA_CCMR5	PWMAX_CCMR5X	PWMA_CCMR6	PWMA_CCMR6X
7EF930	PWMA_ENO2	PWMA_IOAUX2	PWMA_CR3	PWMA_SR3	PWMA_CCER3			
7EF928	QSPL_PSMAR1				QSPL_PIR1	QSPL_PIR2		
7EF920	QSPL_DR				QSPL_PSMKR1			
7EF918	QSPL_AR1	QSPL_AR2	QSPL_AR3	QSPL_AR4	QSPL_ABR			
7EF910	QSPL_DLR1	QSPL_DLR2			QSPL_CCR1	QSPL_CCR2	QSPL_CCR3	QSPL_CCR4
7EF908	QSPL_FCR	QSPL_HCR1	QSPL_HCR2					
7EF900	QSPL_CR1	QSPL_CR2	QSPL_CR3	QSPL_CR4	QSPL_DCR1	QSPL_DCR2	QSPL_SR1	QSPL_SR2

## 31.2 特殊功能寄存器列表 (SFR: 0x80-0xFF)

符号	描述	地址	位地址与符号								复位值
			B7	B6	B5	B4	B3	B2	B1	B0	
P0	P0 端口	80H	P07	P06	P05	P04	P03	P02	P01	P00	1111,1111
SP	堆栈指针	81H	SP[7:0]								0000,0111
DPL	数据指针 (低字节)	82H	DPTR[7:0]								0000,0000
DPH	数据指针 (高字节)	83H	DPTR[15:8]								0000,0000
DPXL	数据指针 (最高字节)	84H	DPTR[23:16]								0000,0001
SPH	堆栈指针高字节	85H	SP[15:8]								0000,0000
PCON	电源控制寄存器	87H	SMOD	SMOD0	LVDF	POF	GF1	GF0	PD	IDL	0011,0000
TCON	定时器控制寄存器	88H	TF1	TR1	TF0	TR0	IE1	IT1	IE0	IT0	0000,0000
TMOD	定时器模式寄存器	89H	GATE	C/T	M1	M0	GATE	C/T	M1	M0	0000,0000
TL0	定时器 0 低 8 位寄存器	8AH	TMR0[7:0]								0000,0000
TL1	定时器 1 低 8 位寄存器	8BH	TMR1[7:0]								0000,0000
TH0	定时器 0 高 8 位寄存器	8CH	TMR0[15:8]								0000,0000
TH1	定时器 1 高 8 位寄存器	8DH	TMR1[15:8]								0000,0000
AUXR	辅助寄存器 1	8EH	T0x12	T1x12	UART_M0x6	T2R	T2_C/T	T2x12	EXTRAM	S1BRT	0000,0001
INTCLKO	中断与时钟输出控制寄存器	8FH	-	EX4	EX3	EX2	-	T2CLKO	T1CLKO	T0CLKO	x000,x000
P1	P1 端口	90H	P17	P16	P15	P14	P13	P12	P11	P10	1111,1111
P1M1	P1 口配置寄存器 1	91H	P1M1[7:0]								1111,1111
P1M0	P1 口配置寄存器 0	92H	P1M0[7:0]								0000,0000
P0M1	P0 口配置寄存器 1	93H	P0M1[7:0]								1111,1111
P0M0	P0 口配置寄存器 0	94H	P0M0[7:0]								0000,0000
P2M1	P2 口配置寄存器 1	95H	P2M1[7:0]								1111,1111
P2M0	P2 口配置寄存器 0	96H	P2M0[7:0]								0000,0000
AUXR2	辅助寄存器 2	97H	TINY	CPUMODE	-	-	-	-	-	-	0nxx,xxxx
SCON	串口 1 控制寄存器	98H	SM0/FE	SM1	SM2	REN	TB8	RB8	TI	RI	0000,0000
SBUF	串口 1 数据寄存器	99H	SBUF[7:0]								0000,0000
S2CON	串口 2 控制寄存器	9AH	S2SM0/FE	S2SM1	S2SM2	S2REN	S2TB8	S2RB8	S2TI	S2RI	0000,0000
S2BUF	串口 2 数据寄存器	9BH	S2BUF[7:0]								0000,0000
IRCBAND	IRC 频段选择检测	9DH	USBCKS	USBCKS2	-	-	-	-	SEL[1:0]		10xx,xxnn
IRTRIM	IRC 频率调整寄存器	9FH	IRTRIM[7:0]								nnnn,nnnn
P2	P2 端口	A0H	P27	P26	P25	P24	P23	P22	P21	P20	1111,1111
BUS_SPEED	总线速度控制寄存器	A1H	RW_S[1:0]		-	-	-	SPEED[2:0]			00xx,x000
P_SW1	外设端口切换寄存器 1	A2H	S1_S[1:0]		-	SPL_S[1:0]			-		nnxx,00xx
IE	中断允许寄存器	A8H	EA	ELVD	EADC	ES	ET1	EX1	ET0	EX0	0000,0000
SADDR	串口 1 从机地址寄存器	A9H	SADDR[7:0]								0000,0000
WKTCL	掉电唤醒定时器低字节	AAH	WKTC[7:0]								1111,1111
WKTCH	掉电唤醒定时器高字节	ABH	WKTEN	WKTC[14:8]							0111,1111
S3CON	串口 3 控制寄存器	ACH	S3SM0	S3ST3	S3SM2	S3REN	S3TB8	S3RB8	S3TI	S3RI	0000,0000
S3BUF	串口 3 数据寄存器	ADH	S3BUF[7:0]								0000,0000
TA	DPTR 时序控制寄存器	AEH	TA[7:0]								0000,0000
IE2	中断允许寄存器 2	AFH	EUSB	ET4	ET3	ES4	ES3	ET2	ESPI	ES2	0000,0000

P3	P3 端口	B0H	P37	P36	P35	P34	P33	P32	P31	P30	1111,1111
P3M1	P3 口配置寄存器 1	B1H	P3M1[7:0]								1111,1100
P3M0	P3 口配置寄存器 0	B2H	P3M0[7:0]								0000,0000
P4M1	P4 口配置寄存器 1	B3H	P4M1[7:0]								1111,1111
P4M0	P4 口配置寄存器 0	B4H	P4M0[7:0]								0000,0000
IP2	中断优先级控制寄存器 2	B5H	PUSB	PI2C	PCMP	PX4	PPWMB	PPWMA	PSPI	PS2	0000,0000
IP2H	高中断优先级控制寄存器 2	B6H	PUSBH	PI2CH	PCMPH	PX4H	PPWMBH	PPWMAH	PSPIH	PS2H	0000,0000
IPH	高中断优先级控制寄存器	B7H	PPCAH	PLVDH	PADCH	PSH	PT1H	PX1H	PT0H	PX0H	x000,0000
IP	中断优先级控制寄存器	B8H	PPCA	PLVD	PADC	PS	PT1	PX1	PT0	PX0	x000,0000
SADEN	串口 1 从机地址屏蔽寄存器	B9H	SADEN[7:0]								0000,0000
P_SW2	外设端口切换寄存器 2	BAH	EAXFR	-	I2C_S[1:0]	CMPO_S	S4_S	S3_S	S2_S	0x00,0000	
P_SW3	外设端口切换寄存器 3	BBH	I2S_S[1:0]		S2SPL_S[1:0]	S1SPL_S[1:0]		-		0000,00xx	
ADC_CONTR	ADC 控制寄存器	BCH	ADC_POWER	ADC_START	ADC_FLAG	ADC_EPWMT	ADC_CHS[3:0]			0000,0000	
ADC_RES	ADC 转换结果高位寄存器	BDH									0000,0000
ADC_RESL	ADC 转换结果低位寄存器	BEH									0000,0000
P_SW4	外设端口切换寄存器 4	BFH	-		-		-		QSPL_S[1:0]	xxxx,xx00	
P4	P4 端口	C0H	P47	P46	P45	P44	P43	P42	P41	P40	1111,1111
WDT_CONTR	看门狗控制寄存器	C1H	WDT_FLAG	-	EN_WDT	CLR_WDT	IDL_WDT	WDT_PS[2:0]		0x00,0000	
IAP_DATA	IAP 数据寄存器	C2H	IAP_DATA[7:0]								0000,0000
IAP_ADDRH	IAP 高地址寄存器	C3H	IAP_ADDR[15:8]								0000,0000
IAP_ADDRL	IAP 低地址寄存器	C4H	IAP_ADDR[7:0]								0000,0000
IAP_CMD	IAP 命令寄存器	C5H	-	-	-	-	-	CMD[2:0]		xxxx,x000	
IAP_TRIG	IAP 触发寄存器	C6H									0000,0000
IAP_CONTR	IAP 控制寄存器	C7H	IAPEN	SWBS	SWRST	CMD_FAIL	SWBS2	-	-	-	0000,0xxx
P5	P5 端口	C8H	P57	P56	P55	P54	P53	P52	P51	P50	1111,1111
P5M1	P5 口配置寄存器 1	C9H	P5M1[7:0]								1111,1111
P5M0	P5 口配置寄存器 0	CAH	P5M0[7:0]								xx00,0000
P6M1	P6 口配置寄存器 1	CBH	P6M1[7:0]								1111,1111
P6M0	P6 口配置寄存器 0	CCH	P6M0[7:0]								0000,0000
SPSTAT	SPI 状态寄存器	CDH	SPIF	WCOL	-	-	-	-	-	-	00xx,xxxx
SPCTL	SPI 控制寄存器	CEH	SSIG	SPEN	DORD	MSTR	CPOL	CPHA	SPR[1:0]		0000,0100
SPDAT	SPI 数据寄存器	CFH	SPDAT[7:0]								0000,0000
PSW	程序状态字寄存器	D0H	CY	AC	F0	RS1	RS0	OV	F1	P	0000,0000
PSW1	程序状态字 1 寄存器	D1H	CY	AC	N	RS1	RS0	OV	Z		0000,000x
T4H	定时器 4 高字节	D2H	TMR4[15:8]								0000,0000
T4L	定时器 4 低字节	D3H	TMR4[7:0]								0000,0000
T3H	定时器 3 高字节	D4H	TMR3[15:8]								0000,0000
T3L	定时器 3 低字节	D5H	TMR3[7:0]								0000,0000
T2H	定时器 2 高字节	D6H	TMR2[15:8]								0000,0000
T2L	定时器 2 低字节	D7H	TMR2[7:0]								0000,0000
USBCLK	USB 时钟控制寄存器	DCH	ENCKM	PCKI[1:0]		CRE	TST_USB	TST_PHY	PHYTST[1:0]		0010,0000
T4T3M	定时器 4/3 控制寄存器	DDH	T4R	T4_C/T	T4x12	T4CLKO	T3R	T3_C/T	T3x12	T3CLKO	0000,0000
ADCCFG	ADC 配置寄存器	DEH	-	-	RESFMT	-	SPEED[3:0]			xx0x,0000	
IP3	中断优先级控制寄存器 3	DFH	-	-	-	-	PI2S	PRTC	PS4	PS3	xxxx,0000



ACC	累加器	E0H									0000,0000	
P7M1	P7 口配置寄存器 1	E1H	P7M1[7:0]								1111,1111	
P7M0	P7 口配置寄存器 0	E2H	P7M0[7:0]								0000,0000	
DPS	DPTR 指针选择器	E3H	ID1	ID0	TSL	AU1	AU0	-	-	SEL	0000,0xx0	
CMPCR1	比较器控制寄存器 1	E6H	CMPEN	CMPIF	PIE	NIE	-	-	CMPOE	CMPRES	0000,xx00	
CMPCR2	比较器控制寄存器 2	E7H	INVCMP0	DISFLT	LCDTY[5:0]							0000,0000
P6	P6 端口	E8H	P67	P66	P65	P64	P63	P62	P61	P60	1111,1111	
WTST	程序读取等待控制寄存器	E9H	WTST[7:0]								0000,0111	
CKCON	XRAM 控制寄存器	EAH	-	-	-	T1M	T0M	CKCON[2:0]			0000,0111	
MXAX	MOVX 扩展地址寄存器	EBH	MXAX[7:0]								0000,0001	
USBDAT	USB 数据寄存器	ECH	USBDAT[7:0]								0000,0000	
DMAIR	FMU DMA 指令寄存器	EDH	DMAIR[7:0]								0000,0000	
IP3H	高中断优先级控制寄存器 3	EEH	-	-	-	-	PI2SH	PRTCH	PS4H	PS3H	xxxx,0000	
AUXINTIF	扩展外部中断标志寄存器	EFH	-	INT4IF	INT3IF	INT2IF	-	T4IF	T3IF	T2IF	x000,x000	
B	B 寄存器	F0H									0000,0000	
USBCON	USB 控制寄存器	F4H	ENUSB	ENUSBRST	PS2M	PUEN	PDEN	DFREC	DP	DM	0000,0000	
IAP_TPS	IAP 等待时间控制寄存器	F5H	-	-	IAP_TPS[5:0]					xx00,0000		
IAP_ADDRE	IAP 扩展高地址寄存器	F6H									1111,1111	
P7	P7 端口	F8H	P77	P76	P75	P74	P73	P72	P71	P70	1111,1111	
USBADR	USB 地址寄存器	FCH	BUSY	AUTORD	UADR[5:0]					0000,0000		
S4CON	串口 4 控制寄存器	FDH	S4SM0	S4ST4	S4SM2	S4REN	S4TB8	S4RB8	S4TI	S4RI	0000,0000	
S4BUF	串口 4 数据寄存器	FEH	S4BUF[7:0]								0000,0000	
RSTCFG	复位配置寄存器	FFH	-	ENLVR	-	P47RST	-	-	LVDS[1:0]		x0x0,xx00	

### 31.3 扩展特殊功能寄存器列表 (XFR: 0x7EFE00-0x7EFEFF)

下列特殊功能寄存器为扩展 SFR (XFR), 逻辑地址位于 XDATA 区域, 访问前需要将 P\_SW2 寄存器的最高位 (EAXFR) 置 1, 然后使用 MOV @DRk, Rm 和 MOV Rm, @DRk 指令进行访问, 例如:

MOV A,#00H

MOV WR6,#WORD0 CLKSEL ; CLKSEL 可换为需要访问的寄存器

MOV WR4,#WORD2 CLKSEL

MOV @DR4,R11

和

MOV WR6,#WORD0 CLKSEL ; CLKSEL 可换为需要访问的寄存器

MOV WR4,#WORD2 CLKSEL

MOV R11,@DR4

符号	描述	地址	位地址与符号								复位值
			B7	B6	B5	B4	B3	B2	B1	B0	
CLKSEL	时钟选择寄存器	7EFE00H	CKMS	HSIOCK	-	-	MCK2SEL[1:0]		MCKSEL[1:0]		00xx,0000
CLKDIV	时钟分频寄存器	7EFE01H	DIV[7:0]								0000,0100
HIRCCR	内部高速振荡器控制寄存器	7EFE02H	ENHIRC	-	-	-	-	-	-	HIRCST	1xxx,xxx0
XOSCCR	外部晶振控制寄存器	7EFE03H	ENXOSC	XITYPE	GAIN	-	XCFILTER[1:0]		-	XOSCST	000x,00x0
IRC32KCR	内部低速振荡器控制寄存器	7EFE04H	ENIRC32K	-	-	-	-	-	-	IRC32KST	0xxx,xxx0
MCLKOCR	主时钟输出控制寄存器	7EFE05H	MCLKO_S	MCLKODIV[6:0]							0000,0000
IRCDB	内部高速振荡器去抖控制	7EFE06H	DB[7:0]								1000,0000
IRC48MCR	内部 48M 振荡器控制寄存器	7EFE07H	ENIRC48M	-	-	-	-	-	-	IRC48MST	1xxx,xxx0
X32KCR	外部 32K 晶振控制寄存器	7EFE08H	ENX32K	GAIN32K	-	-	-	-	-	X32KST	00xx,xxx0
HSCLKDIV	高速时钟分频寄存器	7EFE0BH	DIV[7:0]								0000,0010
P0PU	P0 口上拉电阻控制寄存器	7EFE10H	P0PU[7:0]								0000,0000
P1PU	P1 口上拉电阻控制寄存器	7EFE11H	P1PU[7:0]								0000,0000
P2PU	P2 口上拉电阻控制寄存器	7EFE12H	P2PU[7:0]								0000,0000
P3PU	P3 口上拉电阻控制寄存器	7EFE13H	P3PU[7:0]								0000,0000
P4PU	P4 口上拉电阻控制寄存器	7EFE14H	P4PU[7:0]								0000,0000
P5PU	P5 口上拉电阻控制寄存器	7EFE15H	P5PU[7:0]								0000,0000
P6PU	P6 口上拉电阻控制寄存器	7EFE16H	P6PU[7:0]								0000,0000
P7PU	P7 口上拉电阻控制寄存器	7EFE17H	P7PU[7:0]								0000,0000
P0NCS	P0 口施密特触发控制寄存器	7EFE18H	P0NCS[7:0]								0000,0000
P1NCS	P1 口施密特触发控制寄存器	7EFE19H	P1NCS[7:0]								0000,0000
P2NCS	P2 口施密特触发控制寄存器	7EFE1AH	P2NCS[7:0]								0000,0000
P3NCS	P3 口施密特触发控制寄存器	7EFE1BH	P3NCS[7:0]								0000,0000
P4NCS	P4 口施密特触发控制寄存器	7EFE1CH	P4NCS[7:0]								0000,0000
P5NCS	P5 口施密特触发控制寄存器	7EFE1DH	P5NCS[7:0]								0000,0000
P6NCS	P6 口施密特触发控制寄存器	7EFE1EH	P6NCS[7:0]								0000,0000

符号	描述	地址	位地址与符号					复位值	
P7NCS	P7 口施密特触发控制寄存器	7EFE1FH	P7NCS[7:0]					0000,0000	
P0SR	P0 口电平转换速率寄存器	7EFE20H	P0SR[7:0]					1111,1111	
P1SR	P1 口电平转换速率寄存器	7EFE21H	P1SR[7:0]					1111,1111	
P2SR	P2 口电平转换速率寄存器	7EFE22H	P2SR[7:0]					1111,1111	
P3SR	P3 口电平转换速率寄存器	7EFE23H	P3SR[7:0]					1111,1111	
P4SR	P4 口电平转换速率寄存器	7EFE24H	P4SR[7:0]					1111,1111	
P5SR	P5 口电平转换速率寄存器	7EFE25H	P5SR[7:0]					1111,1111	
P6SR	P6 口电平转换速率寄存器	7EFE26H	P6SR[7:0]					1111,1111	
P7SR	P7 口电平转换速率寄存器	7EFE27H	P7SR[7:0]					1111,1111	
P0DR	P0 口驱动电流控制寄存器	7EFE28H	P0DR[7:0]					1111,1111	
P1DR	P1 口驱动电流控制寄存器	7EFE29H	P1DR[7:0]					1111,1111	
P2DR	P2 口驱动电流控制寄存器	7EFE2AH	P2DR[7:0]					1111,1111	
P3DR	P3 口驱动电流控制寄存器	7EFE2BH	P3DR[7:0]					1111,1111	
P4DR	P4 口驱动电流控制寄存器	7EFE2CH	P4DR[7:0]					1111,1111	
P5DR	P5 口驱动电流控制寄存器	7EFE2DH	P5DR[7:0]					1111,1111	
P6DR	P6 口驱动电流控制寄存器	7EFE2EH	P6DR[7:0]					1111,1111	
P7DR	P7 口驱动电流控制寄存器	7EFE2FH	P7DR[7:0]					1111,1111	
P0IE	P0 口输入使能控制寄存器	7EFE30H	P0IE[7:0]					1111,1111	
P1IE	P1 口输入使能控制寄存器	7EFE31H	P1IE[7:0]					1111,1111	
P2IE	P2 口输入使能控制寄存器	7EFE32H	P2IE[7:0]					1111,1111	
P3IE	P3 口输入使能控制寄存器	7EFE33H	P3IE[7:0]					1111,1111	
P4IE	P4 口输入使能控制寄存器	7EFE34H	P4IE[7:0]					1111,1111	
P5IE	P5 口输入使能控制寄存器	7EFE35H	P5IE[7:0]					1111,1111	
P6IE	P6 口输入使能控制寄存器	7EFE36H	P6IE[7:0]					1111,1111	
P7IE	P7 口输入使能控制寄存器	7EFE37H	P7IE[7:0]					1111,1111	
P0PD	P0 口下拉电阻控制寄存器	7EFE40H	P0PD[7:0]					0000,0000	
P1PD	P1 口下拉电阻控制寄存器	7EFE41H	P1PD[7:0]					0000,0000	
P2PD	P2 口下拉电阻控制寄存器	7EFE42H	P2PD[7:0]					0000,0000	
P3PD	P3 口下拉电阻控制寄存器	7EFE43H	P3PD[7:0]					0000,0000	
P4PD	P4 口下拉电阻控制寄存器	7EFE44H	P4PD[7:0]					0000,0000	
P5PD	P5 口下拉电阻控制寄存器	7EFE45H	P5PD[7:0]					0000,0000	
P6PD	P6 口下拉电阻控制寄存器	7EFE46H	P6PD[7:0]					0000,0000	
P7PD	P7 口下拉电阻控制寄存器	7EFE47H	P7PD[7:0]					0000,0000	
P0BP	P0 口模式用户控制寄存器	7EFE48H	P0BP[7:0]					1111,1111	
P1BP	P1 口模式用户控制寄存器	7EFE49H	P1BP[7:0]					1111,1111	
P2BP	P2 口模式用户控制寄存器	7EFE4AH	P2BP[7:0]					1111,1111	
P3BP	P3 口模式用户控制寄存器	7EFE4BH	P3BP[7:0]					1111,1111	
P4BP	P4 口模式用户控制寄存器	7EFE4CH	P4BP[7:0]					1111,1111	
P5BP	P5 口模式用户控制寄存器	7EFE4DH	P5BP[7:0]					1111,1111	
P6BP	P6 口模式用户控制寄存器	7EFE4EH	P6BP[7:0]					1111,1111	
P7BP	P7 口模式用户控制寄存器	7EFE4FH	P7BP[7:0]					1111,1111	
LCMIFCFG	TFT 彩屏接口配置寄存器	7EFE50H	LCMIFIE	-	LCMIFIP[1:0]	LCMIFDPS[1:0]	D16_D8	M68_I80	0x00,0000
LCMIFCFG2	TFT 彩屏接口配置寄存器 2	7EFE51H	-	LCMIFCPS[1:0]	SETUPT[2:0]		HOLDT[1:0]		x000,0000

符号	描述	地址	位地址与符号								复位值
LCMIFCR	TFT 彩屏接口控制寄存器	7EFE52H	ENLCMIF	-	-	ST_ENDIAN	-	CMD[2:0]			0xx0,x000
LCMIFSTA	TFT 彩屏接口状态寄存器	7EFE53H	-	-	-	-	-	-	-	LCMIFIF	xxxx,xxx0
LCMIFDATL	TFT 彩屏接口低字节数据	7EFE54H	LCMIFDAT[7:0]								0000,0000
LCMIFDATH	TFT 彩屏接口高字节数据	7EFE55H	LCMIFDAT[15:8]								0000,0000
LCMIFPSCR	TFT 彩屏接口时钟预分频	7EFE56H	LCMIFPSCR[7:0]								0000,0000
RTCCR	RTC 控制寄存器	7EFE60H	-	-	-	-	-	-	-	RUNRTC	xxxx,xxx0
RTCCFG	RTC 配置寄存器	7EFE61H	-	-	-	-	-	-	RTCKKS	SETRTC	xxxx,xx00
RTCEN	RTC 中断使能寄存器	7EFE62H	EALAI	EDAYI	EHOURI	EMINI	ESECI	ESEC2I	ESEC8I	ESEC32I	0000,0000
RTCIF	RTC 中断请求寄存器	7EFE63H	ALAIF	DAYIF	HOURIF	MINIF	SECIF	SEC2IF	SEC8IF	SEC32IF	0000,0000
ALAHOUR	RTC 闹钟的小时值	7EFE64H	-	-	-	HOUR[4:0]				xxx0,0000	
ALAMIN	RTC 闹钟的分钟值	7EFE65H	-	-	MIN[5:0]				xx00,0000		
ALASEC	RTC 闹钟的秒值	7EFE66H	-	-	SEC[5:0]				xx00,0000		
ALASSEC	RTC 闹钟的 1/128 秒值	7EFE67H	-	SSEC[6:0]				x000,0000			
INIYEAR	RTC 年初初始化	7EFE68H	-	YEAR[6:0]				x000,0000			
INIMONTH	RTC 月初初始化	7EFE69H	-	-	-	-	MONTH[3:0]			xxxx,0000	
INIDAY	RTC 日初始化	7EFE6AH	-	-	-	DAY[4:0]			xxx0,0000		
INIHOUR	RTC 小时初始化	7EFE6BH	-	-	-	HOUR[4:0]			xxx0,0000		
INIMIN	RTC 分钟初始化	7EFE6CH	-	-	MIN[5:0]				xx00,0000		
INISEC	RTC 秒初始化	7EFE6DH	-	-	SEC[5:0]				xx00,0000		
INISSEC	RTC 1/128 秒初始化	7EFE6EH	-	SSEC[6:0]				x000,0000			
INIWEEK	RTC 星期初始化	7EFE6FH	-	-	-	-	WEEK[2:0]			xxxx,x000	
WEEK	RTC 的星期计数值	7EFE6FH	-	-	-	-	WEEK[2:0]			xxxx,x000	
YEAR	RTC 的年计数值	7EFE70H	-	YEAR[6:0]				x000,0000			
MONTH	RTC 的月计数值	7EFE71H	-	-	-	-	MONTH[3:0]			xxxx,0000	
DAY	RTC 的日计数值	7EFE72H	-	-	-	DAY[4:0]			xxx0,0000		
HOUR	RTC 的小时计数值	7EFE73H	-	-	-	HOUR[4:0]			xxx0,0000		
MIN	RTC 的分钟计数值	7EFE74H	-	-	MIN[5:0]				xx00,0000		
SEC	RTC 的秒计数值	7EFE75H	-	-	SEC[5:0]				xx00,0000		
SSEC	RTC 的 1/128 秒计数值	7EFE76H	-	SSEC[6:0]				x000,0000			
T11CR	定时器 T11 控制寄存器	7EFE78H	T11R	T11_CT	T11CLKO	T11x12	T11CS[1:0]		ET11I	T11IF	0000,0000
T11PS	T11 时钟预分频寄存器	7EFE79H	PS[7:0]								0000,0000
T11H	定时器 T11 高字节	7EFE7AH	CNT[15:8]								0000,0000
T11L	定时器 T11 低字节	7EFE7BH	CNT[7:0]								0000,0000
I2CCFG	I <sup>2</sup> C 配置寄存器	7EFE80H	ENI2C	MSSL	MSSPEED[5:0]					0000,0000	
I2CMSCR	I <sup>2</sup> C 主机控制寄存器	7EFE81H	EMSI	-	-	-	MSCMD[3:0]				0xxx,0000
I2CMSST	I <sup>2</sup> C 主机状态寄存器	7EFE82H	MSBUSY	MSIF	-	-	-	-	MSACKI	MSACKO	00xx,xx10
I2CSLCR	I <sup>2</sup> C 从机控制寄存器	7EFE83H	-	ESTAI	ERXI	ETXI	ESTOI	-	-	SLRST	x000,0xx0
I2CSLST	I <sup>2</sup> C 从机状态寄存器	7EFE84H	SLBUSY	STAIF	RXIF	TXIF	STOIF	TXING	SLACKI	SLACKO	0000,0000
I2CSLADR	I <sup>2</sup> C 从机地址寄存器	7EFE85H	SLADR[6:0]							MA	0000,0000
I2CTXD	I <sup>2</sup> C 数据发送寄存器	7EFE86H	TXD[7:0]								0000,0000
I2CRXD	I <sup>2</sup> C 数据接收寄存器	7EFE87H	RXD[7:0]								0000,0000
I2CMSAUX	I <sup>2</sup> C 主机辅助控制寄存器	7EFE88H	-	-	-	-	-	-	-	WDTA	xxxx,xxx0
I2CPSCR	I <sup>2</sup> C 主机时钟分频寄存器	7EFE89H	MSSPEED[13:6]								0000,0000

符号	描述	地址	位地址与符号								复位值
SPL_CLKDIV	SPI 时钟分配器	7EFE90H	DIV[7:0]								0000,0000
PWMA_CLKDIV	PWMA 时钟分配器	7EFE91H	DIV[7:0]								0000,0000
PWMB_CLKDIV	PWMB 时钟分配器	7EFE92H	DIV[7:0]								0000,0000
TFPU_CLKDIV	TFPU 时钟分配器	7EFE93H	DIV[7:0]								0000,0000
I2S_CLKDIV	I2S 时钟分配器	7EFE94H	DIV[7:0]								0000,0000
RSTFLAG	复位标志寄存器	7EFE99H	-	-	-	LVDRSTF	WDTRSTF	SWRSTF	ROMOVF	EXRSTF	xxx1,0100
RSTCR0	复位控制寄存器 0	7EFE9AH	-	-	-	-	RSTTM34	TSTTM2	-	RSTTM01	xxxx,00x0
RSTCR1	复位控制寄存器 1	7EFE9BH	-	-	-	-	RSTUR4	RSTUR3	RSTUR2	RSTUR1	xxxx,0000
RSTCR2	复位控制寄存器 2	7EFE9CH	-	-	-	RSTRTC	RSTPWMB	RSTPWMA	RSTI2C	RSTSPI	xxx0,0000
RSTCR3	复位控制寄存器 3	7EFE9DH	RSTFPU	RSTDMA	RSTLCM	RSTLCD	RSTLED	RSTTKS	RSTCMP	RSTADC	0000,0000
RSTCR4	复位控制寄存器 4	7EFE9EH	-	-	-	-	-	-	-	RSTMDU	xxxx,xxx0
RSTCR5	复位控制寄存器 5	7EFE9FH	-	-	-	-	-	-	-	-	xxxx,xxxx
TM0PS	定时器 0 时钟预分频寄存器	7EFEA0H	PS[7:0]								0000,0000
TM1PS	定时器 1 时钟预分频寄存器	7EFEA1H	PS[7:0]								0000,0000
TM2PS	定时器 2 时钟预分频寄存器	7EFEA2H	PS[7:0]								0000,0000
TM3PS	定时器 3 时钟预分频寄存器	7EFEA3H	PS[7:0]								0000,0000
TM4PS	定时器 4 时钟预分频寄存器	7EFEA4H	PS[7:0]								0000,0000
ADCTIM	ADC 时序控制寄存器	7EFEA8H	CSSETUP	CSHOLD[1:0]		SMPDUTY[4:0]				0010,1010	
ADCEXCFG	ADC 扩展配置寄存器	7EFEADH	ADCETR_PS[1:0]		ADCETRS [1:0]		-	CVTIMESEL[2:0]		0000,x000	
CMPEXCFG	比较器扩展配置寄存器	7EFEAEH	CHYS[1:0]			-	-	CMPNS	CMPPS[1:0]		00xx,x000
PWMA_ETRPS	PWMA 的 ETR 选择寄存器	7EFEB0H					BRKAPS		ETRAPPS[1:0]		xxxx,x000
PWMA_ENO	PWMA 输出使能控制	7EFEB1H	ENO4N	ENO4P	ENO3N	ENO3P	ENO2N	ENO2P	ENO1N	ENO1P	0000,0000
PWMA_PS	PWMA 输出脚选择寄存器	7EFEB2H	C4PS[1:0]		C3PS[1:0]		C2PS[1:0]		C1PS[1:0]		0000,0000
PWMA_IOAUX	PWMA 辅助寄存器	7EFEB3H	AUX4N	AUX4P	AUX3N	AUX3P	AUX2N	AUX2P	AUX1N	AUX1P	0000,0000
PWMB_ETRPS	PWMB 的 ETR 选择寄存器	7EFEB4H					BRKBPS		ETRBPS[1:0]		xxxx,x000
PWMB_ENO	PWMB 输出使能控制	7EFEB5H	-	ENO8P	-	ENO7P	-	ENO6P	-	ENO5P	x0x0,x0x0
PWMB_PS	PWMB 输出脚选择寄存器	7EFEB6H	C8PS[1:0]		C7PS[1:0]		C6PS[1:0]		C5PS[1:0]		0000,0000
PWMB_IOAUX	PWMB 辅助寄存器	7EFEB7H	-	AUX8P	-	AUX7P	-	AUX6P	-	AUX5P	x0x0,x0x0
PWMA_PS2	PWMA 输出脚选择寄存器 2	7EFEB8H	-		-		C6PS[1:0]		C5PS[1:0]		xxxx,0000
PWMA_RCRH	PWMA 重复计数器寄存器 2	7EFEB9H	REP1[15:8]								0000,0000
PWMB_RCRH	PWMB 重复计数器寄存器 2	7EFEBAH	REP2[15:8]								0000,0000
PWMA_CR1	PWMA 控制寄存器 1	7EFEC0H	ARPE	CMS[1:0]		DIR	OPM	URS	UDIS	CEN	0000,0000
PWMA_CR2	PWMA 控制寄存器 2	7EFEC1H	-	MMS[2:0]			-	COMS	-	CCPC	x000,x0x0
PWMA_SMC	PWMA 从模式控制寄存器	7EFEC2H	MSM	TS[2:0]			-	SMS[2:0]			0000,x000
PWMA_ETR	PWMA 外部触发寄存器	7EFEC3H	ETP	ECE	ETPS[1:0]		ETF[3:0]				0000,0000
PWMA_IER	PWMA 中断使能寄存器	7EFEC4H	BIE	TIE	COMIE	CC4IE	CC3IE	CC2IE	CC1IE	UIE	0000,0000
PWMA_SR1	PWMA 状态寄存器 1	7EFEC5H	BIF	TIF	COMIF	CC4IF	CC3IF	CC2IF	CC1IF	UIF	0000,0000
PWMA_SR2	PWMA 状态寄存器 2	7EFEC6H	-	-	-	CC4OF	CC3OF	CC2OF	CC1OF	-	xxx0,000x
PWMA_EGR	PWMA 事件发生寄存器	7EFEC7H	BG	TG	COMG	CC4G	CC3G	CC2G	CC1G	UG	0000,0000
PWMA_CCMR1	PWMA 捕获模式寄存器 1	7EFEC8H	OC1CE	OC1M[2:0]			OC1PE	OC1FE	CC1S[1:0]		0000,0000
	PWMA 比较模式寄存器 1		IC1F[3:0]			IC1PSC[1:0]		CC1S[1:0]		0000,0000	
PWMA_CCMR2	PWMA 捕获模式寄存器 2	7EFEC9H	OC2CE	OC2M[2:0]			OC2PE	OC2FE	CC2S[1:0]		0000,0000
	PWMA 比较模式寄存器 2		IC2F[3:0]			IC2PSC[1:0]		CC2S[1:0]		0000,0000	

符号	描述	地址	位地址与符号								复位值
PWMA_CCMR3	PWMA 捕获模式寄存器 3	7EFECAH	OC3CE	OC3M[2:0]			OC3PE	OC3FE	CC3S[1:0]		0000,0000
	PWMA 比较模式寄存器 3		IC3F[3:0]			IC3PSC[1:0]		CC3S[1:0]		0000,0000	
PWMA_CCMR4	PWMA 捕获模式寄存器 4	7EFECBH	OC4CE	OC4M[2:0]			OC4PE	OC4FE	CC4S[1:0]		0000,0000
	PWMA 比较模式寄存器 4		IC4F[3:0]			IC4PSC[1:0]		CC4S[1:0]		0000,0000	
PWMA_CCER1	PWMA 捕获比较使能寄存器 1	7EFECCH	CC2NP	CC2NE	CC2P	CC2E	CC1NP	CC1NE	CC1P	CC1E	0000,0000
PWMA_CCER2	PWMA 捕获比较使能寄存器 2	7EFECDH	CC4NP	CC4NE	CC4P	CC4E	CC3NP	CC3NE	CC3P	CC3E	0000,0000
PWMA_CNTRH	PWMA 计数器高字节	7EFECEH	CNT[15:8]								0000,0000
PWMA_CNTRL	PWMA 计数器低字节	7EFECFH	CNT[7:0]								0000,0000
PWMA_PSCRH	PWMA 预分频高字节	7EFED0H	PSC[15:8]								0000,0000
PWMA_PSCRL	PWMA 预分频低字节	7EFED1H	PSC[7:0]								0000,0000
PWMA_ARRH	PWMA 自动重装寄存器高字节	7EFED2H	ARR[15:8]								0000,0000
PWMA_ARRL	PWMA 自动重装寄存器低字节	7EFED3H	ARR[7:0]								0000,0000
PWMA_RCR	PWMA 重复计数器寄存器	7EFED4H	REP[7:0]								0000,0000
PWMA_CCR1H	PWMA 比较捕获寄存器 1 高位	7EFED5H	CCR1[15:8]								0000,0000
PWMA_CCR1L	PWMA 比较捕获寄存器 1 低位	7EFED6H	CCR1[7:0]								0000,0000
PWMA_CCR2H	PWMA 比较捕获寄存器 2 高位	7EFED7H	CCR2[15:8]								0000,0000
PWMA_CCR2L	PWMA 比较捕获寄存器 2 低位	7EFED8H	CCR2[7:0]								0000,0000
PWMA_CCR3H	PWMA 比较捕获寄存器 3 高位	7EFED9H	CCR3[15:8]								0000,0000
PWMA_CCR3L	PWMA 比较捕获寄存器 3 低位	7EFEDA	CCR3[7:0]								0000,0000
PWMA_CCR4H	PWMA 比较捕获寄存器 4 高位	7EFEDBH	CCR4[15:8]								0000,0000
PWMA_CCR4L	PWMA 比较捕获寄存器 4 低位	7EFEDCH	CCR4[7:0]								0000,0000
PWMA_BKR	PWMA 刹车寄存器	7EFEDDH	MOE	AOE	BKP	BKE	OSSR	OSSI	LOCK[1:0]	0000,000x	
PWMA_DTR	PWMA 死区控制寄存器	7EFEDEH	DTG[7:0]								0000,0000
PWMA_OISR	PWMA 输出空闲状态寄存器	7EFEDFH	OIS4N	OIS4	OIS3N	OIS3	OIS2N	OIS2	OIS1N	OIS1	0000,0000
PWMB_CR1	PWMB 控制寄存器 1	7EFEE0H	ARPE	CMS[1:0]		DIR	OPM	URS	UDIS	CEN	0000,0000
PWMB_CR2	PWMB 控制寄存器 2	7EFEE1H	-	MMS[2:0]			-	COMS	-	CCPC	x000,x0x0
PWMB_SMCR	PWMB 从模式控制寄存器	7EFEE2H	MSM	TS[2:0]			-	SMS[2:0]			0000,x000
PWMB_ETR	PWMB 外部触发寄存器	7EFEE3H	ETP	ECE	ETPS[1:0]		ETF[3:0]				0000,0000
PWMB_IER	PWMB 中断使能寄存器	7EFEE4H	BIE	TIE	COMIE	CC8IE	CC7IE	CC6IE	CC5IE	UIE	0000,0000
PWMB_SR1	PWMB 状态寄存器 1	7EFEE5H	BIF	TIF	COMIF	CC8IF	CC7IF	CC6IF	CC5IF	UIF	0000,0000
PWMB_SR2	PWMB 状态寄存器 2	7EFEE6H	-	-	-	CC8OF	CC7OF	CC6OF	CC5OF	-	xxx0,000x
PWMB_EGR	PWMB 事件发生寄存器	7EFEE7H	BG	TG	COMG	CC8G	CC7G	CC6G	CC5G	UG	0000,0000
PWMB_CCMR1	PWMB 捕获模式寄存器 1	7EFEE8H	OC5CE	OC5M[2:0]			OC5PE	OC5FE	CC5S[1:0]		0000,0000
	PWMB 比较模式寄存器 1		IC5F[3:0]			IC5PSC[1:0]		CC5S[1:0]		0000,0000	
PWMB_CCMR2	PWMB 捕获模式寄存器 2	7EFEE9H	OC6CE	OC6M[2:0]			OC6PE	OC6FE	CC6S[1:0]		0000,0000
	PWMB 比较模式寄存器 2		IC6F[3:0]			IC6PSC[1:0]		CC6S[1:0]		0000,0000	
PWMB_CCMR3	PWMB 捕获模式寄存器 3	7EFEEAH	OC7CE	OC7M[2:0]			OC7PE	OC7FE	CC7S[1:0]		0000,0000
	PWMB 比较模式寄存器 3		IC7F[3:0]			IC7PSC[1:0]		CC7S[1:0]		0000,0000	
PWMB_CCMR4	PWMB 捕获模式寄存器 4	7EFEEBH	OC8CE	OC8M[2:0]			OC8PE	OC8FE	CC8S[1:0]		0000,0000
	PWMB 比较模式寄存器 4		IC8F[3:0]			IC8PSC[1:0]		CC8S[1:0]		0000,0000	
PWMB_CCER1	PWMB 捕获比较使能寄存器 1	7EFEECH	-	-	CC6P	CC6E	-	-	CC5P	CC5E	xx00,xx00
PWMB_CCER2	PWMB 捕获比较使能寄存器 2	7EFEEDH	-	-	CC8P	CC8E	-	-	CC7P	CC7E	xx00,xx00
PWMB_CNTRH	PWMB 计数器高字节	7EFEEEH	CNT[15:8]								0000,0000

符号	描述	地址	位地址与符号								复位值
PWMB_CNTRL	PWMB 计数器低字节	7EFEF0H	CNT[7:0]								0000,0000
PWMB_PSCRH	PWMB 预分频高字节	7EFEF0H	PSC[15:8]								0000,0000
PWMB_PSCRL	PWMB 预分频低字节	7EFEF1H	PSC[7:0]								0000,0000
PWMB_ARRH	PWMB 自动重装寄存器高字节	7EFEF2H	ARR[15:8]								0000,0000
PWMB_ARRL	PWMB 自动重装寄存器低字节	7EFEF3H	ARR[7:0]								0000,0000
PWMB_RCR	PWMB 重复计数器寄存器	7EFEF4H	REP[7:0]								0000,0000
PWMB_CCR5H	PWMB 比较捕获寄存器 5 高位	7EFEF5H	CCR1[15:8]								0000,0000
PWMB_CCR5L	PWMB 比较捕获寄存器 5 低位	7EFEF6H	CCR1[7:0]								0000,0000
PWMB_CCR6H	PWMB 比较捕获寄存器 6 高位	7EFEF7H	CCR2[15:8]								0000,0000
PWMB_CCR6L	PWMB 比较捕获寄存器 6 低位	7EFEF8H	CCR2[7:0]								0000,0000
PWMB_CCR7H	PWMB 比较捕获寄存器 7 高位	7EFEF9H	CCR3[15:8]								0000,0000
PWMB_CCR7L	PWMB 比较捕获寄存器 7 低位	7EFEFAH	CCR3[7:0]								0000,0000
PWMB_CCR8H	PWMB 比较捕获寄存器 8 高位	7EFEFBH	CCR4[15:8]								0000,0000
PWMB_CCR8L	PWMB 比较捕获寄存器 8 低位	7EFEFCH	CCR4[7:0]								0000,0000
PWMB_BKR	PWMB 刹车寄存器	7EFEFDH	MOE	AOE	BKP	BKE	OSSR	OSSI	LOCK[1:0]	-	0000,000x
PWMB_DTR	PWMB 死区控制寄存器	7EFEFEH	DTG[7:0]								0000,0000
PWMB_OISR	PWMB 输出空闲状态寄存器	7EFEFFH	-	OIS8	-	OIS7	-	OIS6	-	OIS5	x0x0,x0x0

### 31.4 扩展特殊功能寄存器列表 (XFR: 0x7EFD00-0x7EFDFF)

符号	描述	地址	位地址与符号								复位值
			B7	B6	B5	B4	B3	B2	B1	B0	
P0INTE	P0 口中断使能寄存器	7EFD00H	P0INTE[7:0]								0000,0000
P1INTE	P1 口中断使能寄存器	7EFD01H	P1INTE[7:0]								0000,0000
P2INTE	P2 口中断使能寄存器	7EFD02H	P2INTE[7:0]								0000,0000
P3INTE	P3 口中断使能寄存器	7EFD03H	P3INTE[7:0]								0000,0000
P4INTE	P4 口中断使能寄存器	7EFD04H	P4INTE[7:0]								0000,0000
P5INTE	P5 口中断使能寄存器	7EFD05H	P5INTE[7:0]								0000,0000
P6INTE	P6 口中断使能寄存器	7EFD06H	P6INTE[7:0]								0000,0000
P7INTE	P7 口中断使能寄存器	7EFD07H	P7INTE[7:0]								0000,0000
P0INTF	P0 口中断标志寄存器	7EFD10H	P0INTF[7:0]								0000,0000
P1INTF	P1 口中断标志寄存器	7EFD11H	P1INTF[7:0]								0000,0000
P2INTF	P2 口中断标志寄存器	7EFD12H	P2INTF[7:0]								0000,0000
P3INTF	P3 口中断标志寄存器	7EFD13H	P3INTF[7:0]								0000,0000
P4INTF	P4 口中断标志寄存器	7EFD14H	P4INTF[7:0]								0000,0000
P5INTF	P5 口中断标志寄存器	7EFD15H	P5INTF[7:0]								0000,0000
P6INTF	P6 口中断标志寄存器	7EFD16H	P6INTF[7:0]								0000,0000
P7INTF	P7 口中断标志寄存器	7EFD17H	P7INTF[7:0]								0000,0000
P0IM0	P0 口中断模式寄存器 0	7EFD20H	P0IM0[7:0]								0000,0000
P1IM0	P1 口中断模式寄存器 0	7EFD21H	P1IM0[7:0]								0000,0000
P2IM0	P2 口中断模式寄存器 0	7EFD22H	P2IM0[7:0]								0000,0000
P3IM0	P3 口中断模式寄存器 0	7EFD23H	P3IM0[7:0]								0000,0000

符号	描述	地址	位地址与符号								复位值
P4IM0	P4 口中断模式寄存器 0	7EFD24H	P4IM0[7:0]								0000,0000
P5IM0	P5 口中断模式寄存器 0	7EFD25H	P5IM0[7:0]								0000,0000
P6IM0	P6 口中断模式寄存器 0	7EFD26H	P6IM0[7:0]								0000,0000
P7IM0	P7 口中断模式寄存器 0	7EFD27H	P7IM0[7:0]								0000,0000
P0IM1	P0 口中断模式寄存器 1	7EFD30H	P0IM1[7:0]								0000,0000
P1IM1	P1 口中断模式寄存器 1	7EFD31H	P1IM1[7:0]								0000,0000
P2IM1	P2 口中断模式寄存器 1	7EFD32H	P2IM1[7:0]								0000,0000
P3IM1	P3 口中断模式寄存器 1	7EFD33H	P3IM1[7:0]								0000,0000
P4IM1	P4 口中断模式寄存器 1	7EFD34H	P4IM1[7:0]								0000,0000
P5IM1	P5 口中断模式寄存器 1	7EFD35H	P5IM1[7:0]								0000,0000
P6IM1	P6 口中断模式寄存器 1	7EFD36H	P6IM1[7:0]								0000,0000
P7IM1	P7 口中断模式寄存器 1	7EFD37H	P7IM1[7:0]								0000,0000
P0WKUE	P0 口中断唤醒使能	7EFD40H	P0WKUE[7:0]								0000,0000
P1WKUE	P1 口中断唤醒使能	7EFD41H	P1WKUE[7:0]								0000,0000
P2WKUE	P2 口中断唤醒使能	7EFD42H	P2WKUE[7:0]								0000,0000
P3WKUE	P3 口中断唤醒使能	7EFD43H	P3WKUE[7:0]								0000,0000
P4WKUE	P4 口中断唤醒使能	7EFD44H	P4WKUE[7:0]								0000,0000
P5WKUE	P5 口中断唤醒使能	7EFD45H	P5WKUE[7:0]								0000,0000
P6WKUE	P6 口中断唤醒使能	7EFD46H	P6WKUE[7:0]								0000,0000
P7WKUE	P7 口中断唤醒使能	7EFD47H	P7WKUE[7:0]								0000,0000
CCAPM2	PCA 模块 2 模式控制寄存器	7EFD50H	-	ECOM2	CCAPP2	CCAPN2	MAT2	TOG2	PWM2	ECCF2	x000,0000
CCAP2L	PCA 模块 2 低字节	7EFD51H									0000,0000
CCAP2H	PCA 模块 2 高字节	7EFD52H									0000,0000
PCA_PWM2	PCA2 的 PWM 模式寄存器	7EFD53H	EBS2[1:0]		XCCAP2H[1:0]		XCCAP2L[1:0]		EPC2H	EPC2L	0000,0000
CCAPM3	PCA 模块 3 模式控制寄存器	7EFD54H	-	ECOM3	CCAPP3	CCAPN3	MAT3	TOG3	PWM3	ECCF3	x000,0000
CCAP3L	PCA 模块 3 低字节	7EFD55H									0000,0000
CCAP3H	PCA 模块 3 高字节	7EFD56H									0000,0000
PCA_PWM3	PCA3 的 PWM 模式寄存器	7EFD57H	EBS3[1:0]		XCCAP3H[1:0]		XCCAP3L[1:0]		EPC3H	EPC3L	0000,0000
CCAPM0	PCA 模块 0 模式控制寄存器	7EFD58H	-	ECOM0	CCAPP0	CCAPN0	MAT0	TOG0	PWM0	ECCF0	x000,0000
CCAP0L	PCA 模块 0 低字节	7EFD59H									0000,0000
CCAP0H	PCA 模块 0 高字节	7EFD5AH									0000,0000
PCA_PWM0	PCA0 的 PWM 模式寄存器	7EFD5BH	EBS0[1:0]		XCCAP0H[1:0]		XCCAP0L[1:0]		EPC0H	EPC0L	0000,0000
CCAPM1	PCA 模块 1 模式控制寄存器	7EFD5CH	-	ECOM1	CCAPP1	CCAPN1	MAT1	TOG1	PWM1	ECCF1	x000,0000
CCAP1L	PCA 模块 1 低字节	7EFD5DH									0000,0000
CCAP1H	PCA 模块 1 高字节	7EFD5EH									0000,0000
PCA_PWM1	PCA1 的 PWM 模式寄存器	7EFD5FH	EBS1[1:0]		XCCAP1H[1:0]		XCCAP1L[1:0]		EPC1H	EPC1L	0000,0000
PINIPL	I/O 口中断优先级低寄存器	7EFD60H	P7IP	P6IP	P5IP	P4IP	P3IP	P2IP	P1IP	P0IP	0000,0000
PINIPH	I/O 口中断优先级高寄存器	7EFD61H	P7IPH	P6IPH	P5IPH	P4IPH	P3IPH	P2IPH	P1IPH	P0IPH	0000,0000
CCON	PCA 控制寄存器	7EFD64H	CF	CR	-	-	CCF3	CCF2	CCF1	CCF0	00xx,x000
CL	PCA 计数器低字节	7EFD65H									0000,0000
CH	PCA 计数器高字节	7EFD66H									0000,0000
CMOD	PCA 模式寄存器	7EFD67H	CIDL	CCP_S[1:0]		CPS[3:0]			ECF		0000,0000
UR1TOCR	串口 1 接收超时控制寄存器	7EFD70H	ENTO	ENTOI	SCALE	-	-	-	-	-	000x,xxxx



符号	描述	地址	位地址与符号								复位值
			CTOIF	-	-	-	-	-	-	TOIF	
UR1TOSR	串口 1 接收超时状态寄存器	7EFD71H	CTOIF	-	-	-	-	-	-	TOIF	0xxx,xxx0
UR1TOTH	串口 1 接收超时长度寄存器	7EFD72H	TM[15:8]								0000,0000
UR1TOTL	串口 1 接收超时长度寄存器	7EFD73H	TM[7:0]								0000,0000
UR2TOCR	串口 2 接收超时控制寄存器	7EFD74H	ENTO	ENTOI	SCALE	-	-	-	-	-	000x,xxxx
UR2TOSR	串口 2 接收超时状态寄存器	7EFD75H	CTOIF	-	-	-	-	-	-	TOIF	0xxx,xxx0
UR2TOTH	串口 2 接收超时长度寄存器	7EFD76H	TM[15:8]								0000,0000
UR2TOTL	串口 2 接收超时长度寄存器	7EFD77H	TM[7:0]								0000,0000
UR3TOCR	串口 3 接收超时控制寄存器	7EFD78H	ENTO	ENTOI	SCALE	-	-	-	-	-	000x,xxxx
UR3TOSR	串口 3 接收超时状态寄存器	7EFD79H	CTOIF	-	-	-	-	-	-	TOIF	0xxx,xxx0
UR3TOTH	串口 3 接收超时长度寄存器	7EFD7AH	TM[15:8]								0000,0000
UR3TOTL	串口 3 接收超时长度寄存器	7EFD7BH	TM[7:0]								0000,0000
UR4TOCR	串口 4 接收超时控制寄存器	7EFD7CH	ENTO	ENTOI	SCALE	-	-	-	-	-	000x,xxxx
UR4TOSR	串口 4 接收超时状态寄存器	7EFD7DH	CTOIF	-	-	-	-	-	-	TOIF	0xxx,xxx0
UR4TOTH	串口 4 接收超时长度寄存器	7EFD7EH	TM[15:8]								0000,0000
UR4TOTL	串口 4 接收超时长度寄存器	7EFD7FH	TM[7:0]								0000,0000
SPITOCR	SPI 从机超时控制寄存器	7EFD80H	ENTO	ENTOI	SCALE	-	-	-	-	-	000x,xxxx
SPITOSR	SPI 从机超时状态寄存器	7EFD81H	CTOIF	-	-	-	-	-	-	TOIF	0xxx,xxx0
SPITOTH	SPI 从机超时长度寄存器	7EFD82H	TM[15:8]								0000,0000
SPITOTL	SPI 从机超时长度寄存器	7EFD83H	TM[7:0]								0000,0000
I2CTOCR	I2C 从机超时控制寄存器	7EFD84H	ENTO	ENTOI	SCALE	-	-	-	-	-	000x,xxxx
I2CTOSR	I2C 从机超时状态寄存器	7EFD85H	CTOIF	-	-	-	-	-	-	TOIF	0xxx,xxx0
I2CTOTH	I2C 从机超时长度寄存器	7EFD86H	TM[15:8]								0000,0000
I2CTOTL	I2C 从机超时长度寄存器	7EFD87H	TM[7:0]								0000,0000
UR1TOTE	串口 1 接收超时长度寄存器	7EFD88H	TM[23:16]								0000,0000
UR2TOTE	串口 2 接收超时长度寄存器	7EFD89H	TM[23:16]								0000,0000
UR3TOTE	串口 3 接收超时长度寄存器	7EFD8AH	TM[23:16]								0000,0000
UR4TOTE	串口 4 接收超时长度寄存器	7EFD8BH	TM[23:16]								0000,0000
SPITOTE	SPI 接收超时长度寄存器	7EFD8CH	TM[23:16]								0000,0000
I2CTOTE	I2C 接收超时长度寄存器	7EFD8DH	TM[23:16]								0000,0000
I2SCR	I2S 控制寄存器	7EFD98H	TXEIE	RXNEIE	ERRIE	FRF	-	-	TXDMAEN	RXDMAEN	0000,xx00
I2SSR	I2S 状态寄存器	7EFD99H	-	FRE	BUY	OVR	UDR	CHSID	TXE	RXNE	x000,0000
I2SDRH	I2S 数据寄存器高字节	7EFD9AH	DR[15:8]								0000,0000
I2SDRL	I2S 数据寄存器低字节	7EFD9BH	DR[7:0]								0000,0000
I2SPRH	I2S 分频寄存器高字节	7EFD9CH	-	-	-	-	-	-	MCKOE	ODD	xxxx,xx00
I2SPRL	I2S 分频寄存器低字节	7EFD9DH	DIV[7:0]								0000,0000
I2SCFGH	I2S 配置寄存器高字节	7EFD9EH	-	-	-	-	-	I2SE	I2SCFG[1:0]		xxxx,x000
I2SCFGL	I2S 配置寄存器低字节	7EFD9FH	PCMSYNC	-	STD[1:0]		CKPOL	DATLEN[1:0]		CHLEN	0x00,0000
I2SMD	I2S 从模式控制寄存器	7EFDA0H	MODE[7:0]								0000,0000
I2SMCKDIV	I2S 主时钟分配器	7EFDA1H	DIV[7:0]								0000,0000
CRECR	CRE 控制寄存器	7EFDA8H	ENCRE	MONO	UPT[1:0]		CREHF	CREINC	CREDEC	CRERDY	0000,0000
CRECNTH	CRE 校准目标寄存器	7EFDA9H	CNT[15:8]								0000,0000
CRECNTL	CRE 校准目标寄存器	7EFDAAH	CNT[7:0]								0000,0000
CRERES	CRE 分辨率控制寄存器	7EFDABH	RES[7:0]								0000,0000

符号	描述	地址	位地址与符号								复位值
S2CFG	串口 2 配置寄存器	7EFDB4H	-	S2MOD0	S2M0x6	-	-	-	-	W1	000x,xxx0
S2ADDR.	串口 2 从机地址寄存器	7EFDB5H									0000,0000
S2ADEN	串口 2 从机地址屏蔽寄存器	7EFDB6H									0000,0000
USARTCR1	串口 1 控制寄存器 1	7EFDC0H	LINEN	DORD	CLKEN	SPMOD	SPIEN	SPSLV	CPOL	CPHA	0000,0000
USARTCR2	串口 1 控制寄存器 2	7EFDC1H	IREN	IRLP	SCEN	NACK	HDSEL	PCEN	PS	PE	0000,0000
USARTCR3	串口 1 控制寄存器 3	7EFDC2H	IrDA_LPBAUD[7:0]								0000,0111
USARTCR4	串口 1 控制寄存器 4	7EFDC3H	-	-	-	-	SCCKS[1:0]	SPICKS[1:0]		xxxx,0000	
USARTCR5	串口 1 控制寄存器 5	7EFDC4H	BRKDET	HDRER	SLVEN	ASYN	TXCF	SENBK	HDRDET	SYNC	0000,0000
USARTGTR	串口 1 保护时间寄存器	7EFDC5H									0000,0000
USARTBRH	串口 1 波特率寄存器	7EFDC6H	USARTBR[15:8]								0000,0000
USARTBRL	串口 1 波特率寄存器	7EFDC7H	USARTBR[7:0]								0000,0000
USART2CR1	串口 2 控制寄存器 1	7EFDC8H	LINEN	DORD	CLKEN	SPMOD	SPIEN	SPSLV	CPOL	CPHA	0000,0000
USART2CR2	串口 2 控制寄存器 2	7EFDC9H	IREN	IRLP	SCEN	NACK	HDSEL	PCEN	PS	PE	0000,0000
USART2CR3	串口 2 控制寄存器 3	7EFDCAH	IrDA_LPBAUD[7:0]								0000,0000
USART2CR4	串口 2 控制寄存器 4	7EFDCBH	-	-	-	-	SCCKS[1:0]	SPICKS[1:0]		xxxx,0000	
USART2CR5	串口 2 控制寄存器 5	7EFDCCH	BRKDET	HDRER	SLVEN	ASYN	TXCF	SENBK	HDRDET	SYNCAN	0000,0000
USART2GTR	串口 2 保护时间寄存器	7EFDCDH									0000,0000
USART2BRH	串口 2 波特率寄存器	7EFDCEH	USART2BR[15:8]								0000,0000
USART2BRL	串口 2 波特率寄存器	7EFDCFH	USART2BR[7:0]								0000,0000
CHIPID0	硬件数字 ID00	7EFDE0H	全球唯一 ID 号 (第 0 字节)								nnnn,nnnn
CHIPID1	硬件数字 ID01	7EFDE1H	全球唯一 ID 号 (第 1 字节)								nnnn,nnnn
CHIPID2	硬件数字 ID02	7EFDE2H	全球唯一 ID 号 (第 2 字节)								nnnn,nnnn
CHIPID3	硬件数字 ID03	7EFDE3H	全球唯一 ID 号 (第 3 字节)								nnnn,nnnn
CHIPID4	硬件数字 ID04	7EFDE4H	全球唯一 ID 号 (第 4 字节)								nnnn,nnnn
CHIPID5	硬件数字 ID05	7EFDE5H	全球唯一 ID 号 (第 5 字节)								nnnn,nnnn
CHIPID6	硬件数字 ID06	7EFDE6H	全球唯一 ID 号 (第 6 字节)								nnnn,nnnn
CHIPID7	硬件数字 ID07	7EFDE7H	内部 1.19V 参考信号源-BGV (高字节)								nnnn,nnnn
CHIPID8	硬件数字 ID08	7EFDE8H	内部 1.19V 参考信号源-BGV (低字节)								nnnn,nnnn
CHIPID9	硬件数字 ID09	7EFDE9H	32K 掉电唤醒定时器的频率 (高字节)								nnnn,nnnn
CHIPID10	硬件数字 ID10	7EFDEAH	32K 掉电唤醒定时器的频率 (低字节)								nnnn,nnnn
CHIPID11	硬件数字 ID11	7EFDEBH	22.1184MHz 的 IRC 参数 (27M 频段)								nnnn,nnnn
CHIPID12	硬件数字 ID12	7EFDECH	24MHz 的 IRC 参数 (27M 频段)								nnnn,nnnn
CHIPID13	硬件数字 ID13	7EFDEDH	27MHz 的 IRC 参数 (27M 频段)								nnnn,nnnn
CHIPID14	硬件数字 ID14	7EFDEEH	30MHz 的 IRC 参数 (27M 频段)								nnnn,nnnn
CHIPID15	硬件数字 ID15	7EFDEFH	33.1776MHz 的 IRC 参数 (27M 频段)								nnnn,nnnn
CHIPID16	硬件数字 ID16	7EFDF0H	35MHz 的 IRC 参数 (44M 频段)								nnnn,nnnn
CHIPID17	硬件数字 ID17	7EFDF1H	36.864MHz 的 IRC 参数 (44M 频段)								nnnn,nnnn
CHIPID18	硬件数字 ID18	7EFDF2H	40MHz 的 IRC 参数 (44M 频段)								nnnn,nnnn
CHIPID19	硬件数字 ID19	7EFDF3H	44.2368MHz 的 IRC 参数 (44M 频段)								nnnn,nnnn
CHIPID20	硬件数字 ID20	7EFDF4H	48MHz 的 IRC 参数 (44M 频段)								nnnn,nnnn
CHIPID21	硬件数字 ID21	7EFDF5H	6M 频段的 VRTRIM 参数								nnnn,nnnn
CHIPID22	硬件数字 ID22	7EFDF6H	10M 频段的 VRTRIM 参数								nnnn,nnnn
CHIPID23	硬件数字 ID23	7EFDF7H	27M 频段的 VRTRIM 参数								nnnn,nnnn

符号	描述	地址	位地址与符号	复位值
CHIPID24	硬件数字 ID24	7EFD8H	44M 频段的 VRTRIM 参数	nnnn,nnnn
CHIPID25	硬件数字 ID25	7EFD9H	00H	nnnn,nnnn
CHIPID26	硬件数字 ID26	7EFDFAH	用户程序空间结束地址 (高字节)	nnnn,nnnn
CHIPID27	硬件数字 ID27	7EFDFBH	芯片测试时间 (年)	nnnn,nnnn
CHIPID28	硬件数字 ID28	7EFDFCH	芯片测试时间 (月)	nnnn,nnnn
CHIPID29	硬件数字 ID29	7EFDFDH	芯片测试时间 (日)	nnnn,nnnn
CHIPID30	硬件数字 ID30	7EFDFEH	芯片封装形式编号	nnnn,nnnn
CHIPID31	硬件数字 ID31	7EFDFFH	5AH	nnnn,nnnn

## 31.5 扩展特殊功能寄存器列表 (XFR: 0x7EFB00-0x7EFBFF)

符号	描述	地址	位地址与符号								复位值
			B7	B6	B5	B4	B3	B2	B1	B0	
CHIPIDX0	扩展硬件数字 ID00	7EFBD0H	33.8688MHz 的 IRC 参数								nnnn,nnnn
CHIPIDX1	扩展硬件数字 ID01	7EFBD1H	33.8688MHz 的频段参数								nnnn,nnnn
CHIPIDX2	扩展硬件数字 ID02	7EFBD2H	40.96MHz 的 IRC 参数								nnnn,nnnn
CHIPIDX3	扩展硬件数字 ID03	7EFBD3H	40.96MHz 的频段参数								nnnn,nnnn
CHIPIDX4	扩展硬件数字 ID04	7EFBD4H	42MHz 的 IRC 参数								nnnn,nnnn
CHIPIDX5	扩展硬件数字 ID05	7EFBD5H	42MHz 的频段参数								nnnn,nnnn
CHIPIDX6	扩展硬件数字 ID06	7EFBD6H	保留								nnnn,nnnn
CHIPIDX7	扩展硬件数字 ID07	7EFBD7H	保留								nnnn,nnnn
CHIPIDX8	扩展硬件数字 ID08	7EFBD8H	保留								nnnn,nnnn
CHIPIDX9	扩展硬件数字 ID09	7EFBD9H	保留								nnnn,nnnn
CHIPIDX10	扩展硬件数字 ID10	7EFBDAH	保留								nnnn,nnnn
CHIPIDX11	扩展硬件数字 ID11	7EFBDBH	保留								nnnn,nnnn
CHIPIDX12	扩展硬件数字 ID12	7EFBDCH	保留								nnnn,nnnn
CHIPIDX13	扩展硬件数字 ID13	7EFBDDH	保留								nnnn,nnnn
CHIPIDX14	扩展硬件数字 ID14	7EFBDEH	保留								nnnn,nnnn
CHIPIDX15	扩展硬件数字 ID15	7EFBDFH	保留								nnnn,nnnn
CHIPIDX16	扩展硬件数字 ID16	7EFBE0H	保留								nnnn,nnnn
CHIPIDX17	扩展硬件数字 ID17	7EFBE1H	保留								nnnn,nnnn
CHIPIDX18	扩展硬件数字 ID18	7EFBE2H	保留								nnnn,nnnn
CHIPIDX19	扩展硬件数字 ID19	7EFBE3H	保留								nnnn,nnnn
CHIPIDX20	扩展硬件数字 ID20	7EFBE4H	保留								nnnn,nnnn
CHIPIDX21	扩展硬件数字 ID21	7EFBE5H	保留								nnnn,nnnn
CHIPIDX22	扩展硬件数字 ID22	7EFBE6H	保留								nnnn,nnnn
CHIPIDX23	扩展硬件数字 ID23	7EFBE7H	保留								nnnn,nnnn
CHIPIDX24	扩展硬件数字 ID24	7EFBE8H	保留								nnnn,nnnn
CHIPIDX25	扩展硬件数字 ID25	7EFBE9H	保留								nnnn,nnnn
CHIPIDX26	扩展硬件数字 ID26	7EFBEAH	保留								nnnn,nnnn
CHIPIDX27	扩展硬件数字 ID27	7EFBEBH	保留								nnnn,nnnn
CHIPIDX28	扩展硬件数字 ID28	7EFBECH	保留								nnnn,nnnn
CHIPIDX29	扩展硬件数字 ID29	7EFBEDH	保留								nnnn,nnnn
CHIPIDX30	扩展硬件数字 ID30	7EFBEEH	保留								nnnn,nnnn
CHIPIDX31	扩展硬件数字 ID31	7EFBEFH	5AH								nnnn,nnnn
HSPWMA_CFG	高速 PWMA 配置寄存器	7EFBF0H	-	-	-	EXTN	-	INTEN	ASYNCEN	1	xxx0,0001
HSPWMA_ADR	高速 PWMA 地址寄存器	7EFBF1H	RW/BUSY	ADDR[6:0]							0000,0000
HSPWMA_DAT	高速 PWMA 数据寄存器	7EFBF2H	DATA[7:0]								0000,0000
HSPWMB_CFG	高速 PWMB 配置寄存器	7EFBF4H	-	-	-	EXTN	-	INTEN	ASYNCEN	1	xxx0,0001
HSPWMB_ADR	高速 PWMB 地址寄存器	7EFBF5H	RW/BUSY	ADDR[6:0]							0000,0000
HSPWMB_DAT	高速 PWMB 数据寄存器	7EFBF6H	DATA[7:0]								0000,0000
HSSPI_CFG	高速 SPI 配置寄存器	7EFBF8H	SS_HLD[3:0]				SS_SETUP[3:0]				0011,0011

HSSPL_CFG2	高速 SPI 配置寄存器 2	7EFBF9H	-	IOSW	HSSPIEN	FIFOEN	SS_DACT[3:0]				x000,0011
HSSPL_STA	高速 SPI 状态寄存器	7EFBFAH	-	-	-	-	TXFULL	TXEMPT	RXFULL	RXEMPT	xxxx,0000
HSSPL_PSCR	高速 SPI 时钟分配器	7EFBFBH	DIV[7:0]								0000,0000

### 31.6 扩展特殊功能寄存器列表 (XFR: 0x7EFA00-0x7EFAFF)

符号	描述	地址	位地址与符号								复位值
			B7	B6	B5	B4	B3	B2	B1	B0	
DMA_M2M_CFG	M2M_DMA 配置寄存器	7EFA00H	M2MIE	-	TXACO	RXACO	M2MIP[1:0]		M2MPTY[1:0]		0x00,0000
DMA_M2M_CR	M2M_DMA 控制寄存器	7EFA01H	ENM2M	TRIG	-	-	-	-	-	-	00xx,xxxx
DMA_M2M_STA	M2M_DMA 状态寄存器	7EFA02H	-	-	-	-	-	-	-	M2MIF	xxxx,xxx0
DMA_M2M_AMT	M2M_DMA 传输总字节数	7EFA03H	AMT[7:0]								0000,0000
DMA_M2M_DONE	M2M_DMA 传输完成字节数	7EFA04H	DONE[7:0]								0000,0000
DMA_M2M_TXAH	M2M_DMA 发送高地址	7EFA05H	ADR[15:0]								0000,0000
DMA_M2M_TXAL	M2M_DMA 发送低地址	7EFA06H	ADR[7:0]								0000,0000
DMA_M2M_RXAH	M2M_DMA 接收高地址	7EFA07H	ADR[15:0]								0000,0000
DMA_M2M_RXAL	M2M_DMA 接收低地址	7EFA08H	ADR[7:0]								0000,0000
DMA_ADC_CFG	ADC_DMA 配置寄存器	7EFA10H	ADCIE	-	-	-	ADCMP[1:0]		ADCPTY[1:0]		0xxx,0000
DMA_ADC_CR	ADC_DMA 控制寄存器	7EFA11H	ENADC	TRIG	-	-	-	-	-	-	00xx,xxxx
DMA_ADC_STA	ADC_DMA 状态寄存器	7EFA12H	-	-	-	-	-	-	-	ADCIF	xxxx,xxx0
DMA_ADC_AMT	ADC_DMA 传输总字节数	7EFA13H	AMT[7:0]								0000,0000
DMA_ADC_DONE	ADC_DMA 传输完成字节数	7EFA14H	DONE[7:0]								0000,0000
DMA_ADC_RXAH	ADC_DMA 接收高地址	7EFA17H	ADR[15:0]								0000,0000
DMA_ADC_RXAL	ADC_DMA 接收低地址	7EFA18H	ADR[7:0]								0000,0000
DMA_ADC_CFG2	ADC_DMA 配置寄存器 2	7EFA19H	-	-	-	-	CVTIMESEL[3:0]				xxxx,0000
DMA_ADC_CHSW0	ADC_DMA 通道使能	7EFA1AH	CH7	CH6	CH5	CH4	CH3	CH2	CH1	CH0	0000,0001
DMA_ADC_CHSW1	ADC_DMA 通道使能	7EFA1BH	CH15	CH14	CH13	CH12	CH11	CH10	CH9	CH8	1000,0000
DMA_ADC_ITVH	ADC_DMA 时间间隔寄存器	7EFA1EH	ITV[15:8]								0000,0000
DMA_ADC_ITVL	ADC_DMA 时间间隔寄存器	7EFA1FH	ITV[7:0]								0000,0000
DMA_SPL_CFG	SPL_DMA 配置寄存器	7EFA20H	SPIIE	ACT_TX	ACT_RX	-	SPIIP[1:0]		SPIPTY[1:0]		000x,0000
DMA_SPL_CR	SPL_DMA 控制寄存器	7EFA21H	ENSPI	TRIG_M	TRIG_S	-	-	-	-	CLR_FIFO	000x,xxx0
DMA_SPL_STA	SPL_DMA 状态寄存器	7EFA22H	-	-	-	-	-	TXOVW	RXLOSS	SPIIF	xxxx,x000
DMA_SPL_AMT	SPL_DMA 传输总字节数	7EFA23H	AMT[7:0]								0000,0000
DMA_SPL_DONE	SPL_DMA 传输完成字节数	7EFA24H	DONE[7:0]								0000,0000
DMA_SPL_TXAH	SPL_DMA 发送高地址	7EFA25H	ADR[15:0]								0000,0000
DMA_SPL_TXAL	SPL_DMA 发送低地址	7EFA26H	ADR[7:0]								0000,0000
DMA_SPL_RXAH	SPL_DMA 接收高地址	7EFA27H	ADR[15:0]								0000,0000
DMA_SPL_RXAL	SPL_DMA 接收低地址	7EFA28H	ADR[7:0]								0000,0000
DMA_SPL_CFG2	SPL_DMA 配置寄存器 2	7EFA29H	-	-	-	-	-	WRPSS	SSS[1:0]		xxxx,x000
DMA_SPL_ITVH	SPL_DMA 时间间隔寄存器	7EFA2EH	ITV[15:8]								0000,0000
DMA_SPL_ITVL	SPL_DMA 时间间隔寄存器	7EFA2FH	ITV[7:0]								0000,0000
DMA_UR1T_CFG	UR1T_DMA 配置寄存器	7EFA30H	UR1TIE	-	-	-	UR1TIP[1:0]		UR1TPTY[1:0]		0xxx,0000
DMA_UR1T_CR	UR1T_DMA 控制寄存器	7EFA31H	ENUR1T	TRIG	-	-	-	-	-	-	00xx,xxxx

DMA_UR1T_STA	UR1T_DMA 状态寄存器	7EFA32H	-	-	-	-	-	TXOVW	-	UR1TIF	xxxx,x0x0
DMA_UR1T_AMT	UR1T_DMA 传输总字节数	7EFA33H	AMT[7:0]							0000,0000	
DMA_UR1T_DONE	UR1T_DMA 传输完成字节数	7EFA34H	DONE[7:0]							0000,0000	
DMA_UR1T_TXAH	UR1T_DMA 发送高地址	7EFA35H	ADR[15:0]							0000,0000	
DMA_UR1T_TXAL	UR1T_DMA 发送低地址	7EFA36H	ADR[7:0]							0000,0000	
DMA_UR1R_CFG	UR1R_DMA 配置寄存器	7EFA38H	UR1RIE	-	-	-	UR1RIP[1:0]	UR1RPTY[1:0]	0xxx,0000		
DMA_UR1R_CR	UR1R_DMA 控制寄存器	7EFA39H	ENUR1R	-	TRIG	-	-	-	CLRIFIFO	0x0x,xxx0	
DMA_UR1R_STA	UR1R_DMA 状态寄存器	7EFA3AH	-	-	-	-	-	RXLOSS	UR1RIF	xxxx,xx00	
DMA_UR1R_AMT	UR1R_DMA 传输总字节数	7EFA3BH	AMT[7:0]							0000,0000	
DMA_UR1R_DONE	UR1R_DMA 传输完成字节数	7EFA3CH	DONE[7:0]							0000,0000	
DMA_UR1R_RXAH	UR1R_DMA 接收高地址	7EFA3DH	ADR[15:0]							0000,0000	
DMA_UR1R_RXAL	UR1R_DMA 接收低地址	7EFA3EH	ADR[7:0]							0000,0000	
DMA_UR2T_CFG	UR2T_DMA 配置寄存器	7EFA40H	UR2TIE	-	-	-	UR2TIP[1:0]	UR2TPTY[1:0]	0xxx,0000		
DMA_UR2T_CR	UR2T_DMA 控制寄存器	7EFA41H	ENUR2T	TRIG	-	-	-	-	CLRIFIFO	00xx,xxxx	
DMA_UR2T_STA	UR2T_DMA 状态寄存器	7EFA42H	-	-	-	-	TXOVW	-	UR2TIF	xxxx,x0x0	
DMA_UR2T_AMT	UR2T_DMA 传输总字节数	7EFA43H	AMT[7:0]							0000,0000	
DMA_UR2T_DONE	UR2T_DMA 传输完成字节数	7EFA44H	DONE[7:0]							0000,0000	
DMA_UR2T_TXAH	UR2T_DMA 发送高地址	7EFA45H	ADR[15:0]							0000,0000	
DMA_UR2T_TXAL	UR2T_DMA 发送低地址	7EFA46H	ADR[7:0]							0000,0000	
DMA_UR2R_CFG	UR2R_DMA 配置寄存器	7EFA48H	UR2RIE	-	-	-	UR2RIP[1:0]	UR2RPTY[1:0]	0xxx,0000		
DMA_UR2R_CR	UR2R_DMA 控制寄存器	7EFA49H	ENUR2R	-	TRIG	-	-	-	CLRIFIFO	0x0x,xxx0	
DMA_UR2R_STA	UR2R_DMA 状态寄存器	7EFA4AH	-	-	-	-	-	RXLOSS	UR2RIF	xxxx,xx00	
DMA_UR2R_AMT	UR2R_DMA 传输总字节数	7EFA4BH	AMT[7:0]							0000,0000	
DMA_UR2R_DONE	UR2R_DMA 传输完成字节数	7EFA4CH	DONE[7:0]							0000,0000	
DMA_UR2R_RXAH	UR2R_DMA 接收高地址	7EFA4DH	ADR[15:0]							0000,0000	
DMA_UR2R_RXAL	UR2R_DMA 接收低地址	7EFA4EH	ADR[7:0]							0000,0000	
DMA_UR3T_CFG	UR3T_DMA 配置寄存器	7EFA50H	UR3TIE	-	-	-	UR3TIP[1:0]	UR3TPTY[1:0]	0xxx,0000		
DMA_UR3T_CR	UR3T_DMA 控制寄存器	7EFA51H	ENUR3T	TRIG	-	-	-	-	CLRIFIFO	00xx,xxxx	
DMA_UR3T_STA	UR3T_DMA 状态寄存器	7EFA52H	-	-	-	-	TXOVW	-	UR3TIF	xxxx,x0x0	
DMA_UR3T_AMT	UR3T_DMA 传输总字节数	7EFA53H	AMT[7:0]							0000,0000	
DMA_UR3T_DONE	UR3T_DMA 传输完成字节数	7EFA54H	DONE[7:0]							0000,0000	
DMA_UR3T_TXAH	UR3T_DMA 发送高地址	7EFA55H	ADR[15:0]							0000,0000	
DMA_UR3T_TXAL	UR3T_DMA 发送低地址	7EFA56H	ADR[7:0]							0000,0000	
DMA_UR3R_CFG	UR3R_DMA 配置寄存器	7EFA58H	UR3RIE	-	-	-	UR3RIP[1:0]	UR3RPTY[1:0]	0xxx,0000		
DMA_UR3R_CR	UR3R_DMA 控制寄存器	7EFA59H	ENUR3R	-	TRIG	-	-	-	CLRIFIFO	0x0x,xxx0	
DMA_UR3R_STA	UR3R_DMA 状态寄存器	7EFA5AH	-	-	-	-	-	RXLOSS	UR3RIF	xxxx,xx00	
DMA_UR3R_AMT	UR3R_DMA 传输总字节数	7EFA5BH	AMT[7:0]							0000,0000	
DMA_UR3R_DONE	UR3R_DMA 传输完成字节数	7EFA5CH	DONE[7:0]							0000,0000	
DMA_UR3R_RXAH	UR3R_DMA 接收高地址	7EFA5DH	ADR[15:0]							0000,0000	
DMA_UR3R_RXAL	UR3R_DMA 接收低地址	7EFA5EH	ADR[7:0]							0000,0000	
DMA_UR4T_CFG	UR4T_DMA 配置寄存器	7EFA60H	UR4TIE	-	-	-	UR4TIP[1:0]	UR4TPTY[1:0]	0xxx,0000		
DMA_UR4T_CR	UR4T_DMA 控制寄存器	7EFA61H	ENUR4T	TRIG	-	-	-	-	CLRIFIFO	00xx,xxxx	
DMA_UR4T_STA	UR4T_DMA 状态寄存器	7EFA62H	-	-	-	-	TXOVW	-	UR4TIF	xxxx,x0x0	
DMA_UR4T_AMT	UR4T_DMA 传输总字节数	7EFA63H	AMT[7:0]							0000,0000	

DMA_UR4T_DONE	UR4T_DMA 传输完成字节数	7EFA64H	DONE[7:0]							0000,0000	
DMA_UR4T_TXAH	UR4T_DMA 发送高地址	7EFA65H	ADR[15:0]							0000,0000	
DMA_UR4T_TXAL	UR4T_DMA 发送低地址	7EFA66H	ADR[7:0]							0000,0000	
DMA_UR4R_CFG	UR4R_DMA 配置寄存器	7EFA68H	UR4RIE	-	-	-	UR4RIP[1:0]		UR4RPTY[1:0]		0xxx,0000
DMA_UR4R_CR	UR4R_DMA 控制寄存器	7EFA69H	ENUR4R	-	TRIG	-	-	-	-	CLRFIFO	0x0x,xxx0
DMA_UR4R_STA	UR4R_DMA 状态寄存器	7EFA6AH	-	-	-	-	-	-	RXLOSS	UR4RIF	xxxx,xx00
DMA_UR4R_AMT	UR4R_DMA 传输总字节数	7EFA6BH	AMT[7:0]							0000,0000	
DMA_UR4R_DONE	UR4R_DMA 传输完成字节数	7EFA6CH	DONE[7:0]							0000,0000	
DMA_UR4R_RXAH	UR4R_DMA 接收高地址	7EFA6DH	ADR[15:0]							0000,0000	
DMA_UR4R_RXAL	UR4R_DMA 接收低地址	7EFA6EH	ADR[7:0]							0000,0000	
DMA_LCM_CFG	TFT 彩屏 DMA 配置寄存器	7EFA70H	LCMIE	-	-	-	LCMIP[1:0]		LCMPTY[1:0]		0xxx,0000
DMA_LCM_CR	TFT 彩屏 DMA 控制寄存器	7EFA71H	ENLCM	TRIGWC	TRIGWD	TRIGRC	TRIGRD	-	-	-	0000,0xxx
DMA_LCM_STA	TFT 彩屏 DMA 状态寄存器	7EFA72H	-	-	-	-	-	-	TXOVW	LCMIF	xxxx,xx00
DMA_LCM_AMT	TFT 彩屏 DMA 传输总字节数	7EFA73H	AMT[7:0]							0000,0000	
DMA_LCM_DONE	TFT 彩屏 DMA 传输完成字节数	7EFA74H	DONE[7:0]							0000,0000	
DMA_LCM_TXAH	TFT 彩屏 DMA 发送高地址	7EFA75H	ADR[15:0]							0000,0000	
DMA_LCM_TXAL	TFT 彩屏 DMA 发送低地址	7EFA76H	ADR[7:0]							0000,0000	
DMA_LCM_RXAH	TFT 彩屏 DMA 接收高地址	7EFA77H	ADR[15:0]							0000,0000	
DMA_LCM_RXAL	TFT 彩屏 DMA 接收低地址	7EFA78H	ADR[7:0]							0000,0000	
DMA_LCM_ITVH	TFT 彩屏 DMA 时间间隔寄存器	7EFA7EH	ITV[15:8]							0000,0000	
DMA_LCM_ITVL	TFT 彩屏 DMA 时间间隔寄存器	7EFA7FH	ITV[7:0]							0000,0000	
DMA_M2M_AMTH	M2M_DMA 传输总字节数	7EFA80H	AMT[15:8]							0000,0000	
DMA_M2M_DONEH	M2M_DMA 传输完成字节数	7EFA81H	DONE[15:8]							0000,0000	
DMA_ADC_AMTH	ADC_DMA 传输总字节数	7EFA82H	AMT[15:8]							0000,0000	
DMA_ADC_DONEH	ADC_DMA 传输完成字节数	7EFA83H	DONE[15:8]							0000,0000	
DMA_SPI_AMTH	SPI_DMA 传输总字节数	7EFA84H	AMT[15:8]							0000,0000	
DMA_SPI_DONEH	SPI_DMA 传输完成字节数	7EFA85H	DONE[15:8]							0000,0000	
DMA_LCM_AMTH	TFT 彩屏 DMA 传输总字节数	7EFA86H	AMT[15:8]							0000,0000	
DMA_LCM_DONEH	TFT 彩屏 DMA 传输完成字节数	7EFA87H	DONE[15:8]							0000,0000	
DMA_UR1T_AMTH	UR1T_DMA 传输总字节数	7EFA88H	AMT[15:8]							0000,0000	
DMA_UR1T_DONEH	UR1T_DMA 传输完成字节数	7EFA89H	DONE[15:8]							0000,0000	
DMA_UR1R_AMTH	UR1R_DMA 传输总字节数	7EFA8AH	AMT[15:8]							0000,0000	
DMA_UR1R_DONEH	UR1R_DMA 传输完成字节数	7EFA8BH	DONE[15:8]							0000,0000	
DMA_UR2T_AMTH	UR2T_DMA 传输总字节数	7EFA8CH	AMT[15:8]							0000,0000	
DMA_UR2T_DONEH	UR2T_DMA 传输完成字节数	7EFA8DH	DONE[15:8]							0000,0000	
DMA_UR2R_AMTH	UR2R_DMA 传输总字节数	7EFA8EH	AMT[15:8]							0000,0000	
DMA_UR2R_DONEH	UR2R_DMA 传输完成字节数	7EFA8FH	DONE[15:8]							0000,0000	
DMA_UR3T_AMTH	UR3T_DMA 传输总字节数	7EFA90H	AMT[15:8]							0000,0000	
DMA_UR3T_DONEH	UR3T_DMA 传输完成字节数	7EFA91H	DONE[15:8]							0000,0000	
DMA_UR3R_AMTH	UR3R_DMA 传输总字节数	7EFA92H	AMT[15:8]							0000,0000	
DMA_UR3R_DONEH	UR3R_DMA 传输完成字节数	7EFA93H	DONE[15:8]							0000,0000	
DMA_UR4T_AMTH	UR4T_DMA 传输总字节数	7EFA94H	AMT[15:8]							0000,0000	
DMA_UR4T_DONEH	UR4T_DMA 传输完成字节数	7EFA95H	DONE[15:8]							0000,0000	
DMA_UR4R_AMTH	UR4R_DMA 传输总字节数	7EFA96H	AMT[15:8]							0000,0000	

DMA_UR4R_DONEH	UR4R_DMA 传输完成字节数	7EFA97H	DONE[15:8]								0000,0000
DMA_I2CT_CFG	I2CT_DMA 配置寄存器	7EFA98H	I2CTIE	-	-	-	I2CTIP[1:0]		I2CTPTY[1:0]		0xxx,0000
DMA_I2CT_CR	I2CT_DMA 控制寄存器	7EFA99H	ENI2CT	TRIG	-	-	-	-	-	-	00xx,xxxx
DMA_I2CT_STA	I2CT_DMA 状态寄存器	7EFA9AH	-	-	-	-	-	TXOVW	-	I2CTIF	xxxx,x0x0
DMA_I2CT_AMT	I2CT_DMA 传输总字节数	7EFA9BH	AMT[7:0]								0000,0000
DMA_I2CT_DONE	I2CT_DMA 传输完成字节数	7EFA9CH	DONE[7:0]								0000,0000
DMA_I2CT_TXAH	I2CT_DMA 发送高地址	7EFA9DH	ADR[15:0]								0000,0000
DMA_I2CT_TXAL	I2CT_DMA 发送低地址	7EFA9EH	ADR[7:0]								0000,0000
DMA_I2CR_CFG	I2CR_DMA 配置寄存器	7EFAA0H	I2CRIE	-	-	-	I2CRIP[1:0]		I2CRPTY[1:0]		0xxx,0000
DMA_I2CR_CR	I2CR_DMA 控制寄存器	7EFAA1H	ENI2CR	TRIG	-	-	-	-	-	CLR_FIFO	00xx,xxx0
DMA_I2CR_STA	I2CR_DMA 状态寄存器	7EFAA2H	-	-	-	-	-	-	RXLOSS	I2CRIF	xxxx,xx00
DMA_I2CR_AMT	I2CR_DMA 传输总字节数	7EFAA3H	AMT[7:0]								0000,0000
DMA_I2CR_DONE	I2CR_DMA 传输完成字节数	7EFAA4H	DONE[7:0]								0000,0000
DMA_I2CR_RXAH	I2CR_DMA 接收高地址	7EFAA5H	ADR[15:0]								0000,0000
DMA_I2CR_RXAL	I2CR_DMA 接收低地址	7EFAA6H	ADR[7:0]								0000,0000
DMA_I2CT_AMTH	I2CT_DMA 传输总字节数	7EFAA8H	AMT[15:8]								0000,0000
DMA_I2CT_DONEH	I2CT_DMA 传输完成字节数	7EFAA9H	DONE[15:8]								0000,0000
DMA_I2CR_AMTH	I2CR_DMA 传输总字节数	7EFAAAH	AMT[15:8]								0000,0000
DMA_I2CR_DONEH	I2CR_DMA 传输完成字节数	7EFAABH	DONE[15:8]								0000,0000
DMA_I2C_CR	I2C_DMA 控制寄存器	7EFAADH	RDSEL	-	-	-	-	ACKERR	INTEN	BMMEN	0xxx,x000
DMA_I2C_ST1	I2C_DMA 状态寄存器	7EFAAEH	COUNT[7:0]								0000,0000
DMA_I2C_ST2	I2C_DMA 状态寄存器	7EFAAFH	COUNT[15:8]								0000,0000
DMA_I2ST_CFG	I2ST_DMA 配置寄存器	7EFAB0H	I2STIE	-	-	-	I2STIP[1:0]		I2STPTY[1:0]		0xxx,0000
DMA_I2ST_CR	I2ST_DMA 控制寄存器	7EFAB1H	ENI2ST	TRIG	-	-	-	-	-	-	00xx,xxxx
DMA_I2ST_STA	I2ST_DMA 状态寄存器	7EFAB2H	-	-	-	-	-	TXOVW	-	I2STIF	xxxx,x0x0
DMA_I2ST_AMT	I2ST_DMA 传输总字节数	7EFAB3H	AMT[7:0]								0000,0000
DMA_I2ST_DONE	I2ST_DMA 传输完成字节数	7EFAB4H	DONE[7:0]								0000,0000
DMA_I2ST_TXAH	I2ST_DMA 发送高地址	7EFAB5H	ADR[15:0]								0000,0000
DMA_I2ST_TXAL	I2ST_DMA 发送低地址	7EFAB6H	ADR[7:0]								0000,0000
DMA_I2SR_CFG	I2SR_DMA 配置寄存器	7EFAB8H	I2SRIE	-	-	-	I2SRIP[1:0]		I2SRPTY[1:0]		0xxx,0000
DMA_I2SR_CR	I2SR_DMA 控制寄存器	7EFAB9H	ENI2SR	TRIG	-	-	-	-	-	CLR_FIFO	00xx,xxx0
DMA_I2SR_STA	I2SR_DMA 状态寄存器	7EFABAH	-	-	-	-	-	-	RXLOSS	I2SRIF	xxxx,xx00
DMA_I2SR_AMT	I2SR_DMA 传输总字节数	7EFABBH	AMT[7:0]								0000,0000
DMA_I2SR_DONE	I2SR_DMA 传输完成字节数	7EFABCH	DONE[7:0]								0000,0000
DMA_I2SR_RXAH	I2SR_DMA 接收高地址	7EFABDH	ADR[15:0]								0000,0000
DMA_I2SR_RXAL	I2SR_DMA 接收低地址	7EFABEH	ADR[7:0]								0000,0000
DMA_I2ST_AMTH	I2ST_DMA 传输总字节数	7EFAC0H	AMT[15:8]								0000,0000
DMA_I2ST_DONEH	I2ST_DMA 传输完成字节数	7EFAC1H	DONE[15:8]								0000,0000
DMA_I2SR_AMTH	I2SR_DMA 传输总字节数	7EFAC2H	AMT[15:8]								0000,0000
DMA_I2SR_DONEH	I2SR_DMA 传输完成字节数	7EFAC3H	DONE[15:8]								0000,0000
DMA_I2C_ITVH	I2C_DMA 时间间隔寄存器	7EFAC4H	ITV[15:8]								0000,0000
DMA_I2C_ITVL	I2C_DMA 时间间隔寄存器	7EFAC5H	ITV[7:0]								0000,0000
DMA_I2S_ITVH	I2S_DMA 时间间隔寄存器	7EFAC6H	ITV[15:8]								0000,0000
DMA_I2S_ITVL	I2S_DMA 时间间隔寄存器	7EFAC7H	ITV[7:0]								0000,0000



DMA_UR1_ITVH	UR1_DMA 时间间隔寄存器	7EFAC8H	ITV[15:8]							0000,0000	
DMA_UR1_ITVL	UR1_DMA 时间间隔寄存器	7EFAC9H	ITV[7:0]							0000,0000	
DMA_UR2_ITVH	UR2_DMA 时间间隔寄存器	7EFACAH	ITV[15:8]							0000,0000	
DMA_UR2_ITVL	UR2_DMA 时间间隔寄存器	7EFACBH	ITV[7:0]							0000,0000	
DMA_UR3_ITVH	UR3_DMA 时间间隔寄存器	7EFACCH	ITV[15:8]							0000,0000	
DMA_UR3_ITVL	UR3_DMA 时间间隔寄存器	7EFACDH	ITV[7:0]							0000,0000	
DMA_UR4_ITVH	UR4_DMA 时间间隔寄存器	7EFACEH	ITV[15:8]							0000,0000	
DMA_UR4_ITVL	UR4_DMA 时间间隔寄存器	7EFACFH	ITV[7:0]							0000,0000	
DMA_QSPI_CFG	QSPI_DMA 配置寄存器	7EFAD0H	QSPIIE	ACT_WR	ACT_RD	-	QSPIIP[1:0]		QSPIPTY[1:0]		000x,0000
DMA_QSPI_CR	QSPI_DMA 控制寄存器	7EFAD1H	ENQSPI	TRIG_W	TRIG_R	-	-	-	CLRWFIFO	CLRRFIFO	000x,xx00
DMA_QSPI_STA	QSPI_DMA 状态寄存器	7EFAD2H	-	-	-	-	-	-	-	QSPIIF	xxxx,xxx0
DMA_QSPI_AMT	QSPI_DMA 传输总字节数	7EFAD3H	AMT[7:0]							0000,0000	
DMA_QSPI_DONE	QSPI_DMA 传输完成字节数	7EFAD4H	DONE[7:0]							0000,0000	
DMA_QSPI_TXAH	QSPI_DMA 发送高地址	7EFAD5H	ADR[15:0]							0000,0000	
DMA_QSPI_TXAL	QSPI_DMA 发送低地址	7EFAD6H	ADR[7:0]							0000,0000	
DMA_QSPI_RXAH	QSPI_DMA 接收高地址	7EFAD7H	ADR[15:0]							0000,0000	
DMA_QSPI_RXAL	QSPI_DMA 接收低地址	7EFAD8H	ADR[7:0]							0000,0000	
DMA_QSPI_AMTH	QSPI_DMA 传输总字节数	7EFADBH	AMT[15:8]							0000,0000	
DMA_QSPI_DONEH	QSPI_DMA 传输完成字节数	7EFADCH	DONE[15:8]							0000,0000	
DMA_QSPI_ITVH	QSPI_DMA 时间间隔寄存器	7EFADEH	ITV[15:8]							0000,0000	
DMA_QSPI_ITVL	QSPI_DMA 时间间隔寄存器	7EFADFH	ITV[7:0]							0000,0000	
DMA_P2P_CR1	P2P DMA 控制寄存器 1	7EFAF0H	SRC1[3:0]				DEST1[3:0]				0000,0000
DMA_P2P_CR2	P2P DMA 控制寄存器 2	7EFAF1H	SRC2[3:0]				DEST2[3:0]				0000,0000
DMA_ARB_CFG	DMA 总裁配置寄存器	7EFAF8H	WTRREN	-	-	-	STASEL[3:0]-				0xxx,0000
DMA_ARB_STA	DMA 总裁状态寄存器	7EFAF9H	STA[7:0]							0000,0000	

## 31.7 扩展特殊功能寄存器列表 (XFR: 0x7EF900-0x7EF9FF)

符号	描述	地址	位地址与符号								复位值
			B7	B6	B5	B4	B3	B2	B1	B0	
QSPL_CR1	QSPI 控制寄存器 1	7EF900H	-	-	-	-	-	-	ABORT	EN	xxxx,xx00
QSPL_CR2	QSPI 控制寄存器 2	7EF901H	-	-	-	FTHRES[4:0]				xxxx,0000	
QSPL_CR3	QSPI 控制寄存器 3	7EF902H	PMM	APMS	-	-	SMIE	FTIE	TCIE	TEIE	00xx,0000
QSPL_CR4	QSPI 控制寄存器 4	7EF903H	PSCR[7:0]								0000,0000
QSPL_DCR1	QSPI 器件配置寄存器 1	7EF904H	-	CSHT[2:0]		QSPI_IP[1:0]		-	CKMODE	x000,00x0	
QSPL_DCR2	QSPI 器件配置寄存器 2	7EF905H	-	-	-	FSIZE[4:0]				0000,0000	
QSPL_SR1	QSPI 状态寄存器 1	7EF906H	-	-	BUSY	-	SMF	FTF	TCF	TEF	xx0x,0100
QSPL_SR2	QSPI 状态寄存器 2	7EF907H	-	-	FLEVEL[5:0]				xx00,0000		
QSPL_FCR	QSPI 标志清零寄存器	7EF908H	-	-	-	-	CSMF	-	CTCF	CTEF	xxxx,0x00
QSPL_HCR1	QSPI 控制寄存器 1	7EF909H	HLD1[7:0]								0000,0000
QSPL_HCR2	QSPI 控制寄存器 2	7EF90AH	HLD2[7:0]								0000,0000
QSPL_DLR1	QSPI 数据长度寄存器 1	7EF910H	DL[7:0]								0000,0000
QSPL_DLR2	QSPI 数据长度寄存器 2	7EF911H	DL[15:8]								0000,0000
QSPL_CCR1	QSPI 通信配置寄存器 1	7EF914H	INSTRUCTION[7:0]								0000,0000
QSPL_CCR2	QSPI 通信配置寄存器 2	7EF915H	ABMODE[1:0]		ADSIZE[1:0]		ADMODE[1:0]		IMODE[1:0]		0000,0000
QSPL_CCR3	QSPI 通信配置寄存器 3	7EF916H	-	DCYC[4:0]				ABSIZE[1:0]		x000,0000	
QSPL_CCR4	QSPI 通信配置寄存器 4	7EF917H	-	-	-	SIOO	FMODE[1:0]		DMODE[1:0]		xxx0,0000
QSPL_AR1	QSPI 地址寄存器 1	7EF918H	ADR[7:0]								0000,0000
QSPL_AR2	QSPI 地址寄存器 2	7EF919H	ADR[15:8]								0000,0000
QSPL_AR3	QSPI 地址寄存器 3	7EF91AH	ADR[23:16]								0000,0000
QSPL_AR4	QSPI 地址寄存器 4	7EF91BH	ADR[31:24]								0000,0000
QSPL_ABR	QSPI 交替字节寄存器 1	7EF91CH	ALTERNATED[7:0]								0000,0000
QSPL_DR	QSPI 数据寄存器	7EF920H	DATA[7:0]								0000,0000
QSPL_PSMKR1	QSPI 状态屏蔽寄存器	7EF924H	MASK[7:0]								0000,0000
QSPL_PSMAR1	QSPI 状态匹配寄存器	7EF928H	MATCH[7:0]								0000,0000
QSPL_PIR1	QSPI 轮询间隔寄存器 1	7EF92CH	INTERVAL[7:0]								0000,0000
QSPL_PIR2	QSPI 轮询间隔寄存器 2	7EF92DH	INTERVAL[15:8]								0000,0000
PWMA_ENO2	PWMA 输出使能寄存器 2	7EF930H	-	-	-	-	-	ENO6	-	ENO5	xxxx,x0x0
PWMA_IOAUX2	PWMA 输出附加寄存器 2	7EF931H	-	-	-	-	-	AUX6	-	AUX6	xxxx,x0x0
PWMA_CR3	PWMA 控制寄存器 3	7EF932H	MMS2[3:0]				-	OIS6	-	OIS5	0000,x0x0
PWMA_SR3	PWMA 状态寄存器 3	7EF933H	-	-	-	-	-	CC6IF	CC5IF	xxxx,xx00	
PWMA_CCER3	PWMA 捕获比较使能寄存器 3	7EF934H	-	-	CC6P	CC6E	-	-	CC5P	CC5E	xx00,xx00
PWMA_CCMR1X	PWMA 捕获比较模式寄存器 1x	7EF938H	-	-	-	-	-	-	-	OC1M[3]	xxx,xxx0
PWMA_CCMR2X	PWMA 捕获比较模式寄存器 2x	7EF939H	-	-	-	-	-	-	-	OC2M[3]	xxx,xxx0
PWMA_CCMR3X	PWMA 捕获比较模式寄存器 3x	7EF93AH	-	-	-	-	-	-	-	OC3M[3]	xxx,xxx0
PWMA_CCMR4X	PWMA 捕获比较模式寄存器 4x	7EF93BH	-	-	-	-	-	-	-	OC4M[3]	0000,0000
PWMA_CCMR5	PWMA 捕获比较模式寄存器 5	7EF93CH	OC5CE	OC5M[2:0]			OC5PE	-	-	-	0000,0xxx
PWMA_CCMR5X	PWMA 捕获比较模式寄存器 5x	7EF93DH	-	-	-	-	-	-	-	OC5M[3]	xxxx,xxx0
PWMA_CCMR6	PWMA 捕获比较模式寄存器 6	7EF93EH	OC6CE	OC6M[2:0]	OC6PE	-	-	-	-	-	000x,xxxx

PWMA_CCMR6X	PWMA 捕获比较模式寄存器 6x	7EF93FH	-	-	-	-	-	-	-	-	OC6M[3]	xxx,xxx0
PWMA_CCR5H	PWMA 捕获比较寄存器 5	7EF940H	CCR5[15:8]									0000,0000
PWMA_CCR5L	PWMA 捕获比较寄存器 5	7EF941H	CCR5[7:0]									0000,0000
PWMA_CCR5X	PWMA 捕获比较寄存器 5	7EF942H	GC5C3	GC5C2	GC5C1	-	-	-	-	-	-	000x,xxx
PWMA_CCR6H	PWMA 捕获比较寄存器 6	7EF943H	CCR6[15:8]									0000,0000
PWMA_CCR6L	PWMA 捕获比较寄存器 6	7EF944H	CCR6[7:0]									0000,0000
PWMA_DER	PWMA_DMA 事件使能寄存器	7EF948H	-	TDE	COMDE	CC4DE	CC3DE	CC2DE	CC1DE	UDE	-	0000,0000
PWMA_DBA	PWMA_DMA 基址寄存器	7EF949H	-	-	-	DBA[4:0]					xxx0,0000	
PWMA_DBL	PWMA_DMA 传输长度寄存器	7EF94AH	-	-	-	DBL[4:0]					xxx0,0000	
PWMA_DMACR	PWMA_DMA 控制寄存器	7EF94BH	-	-	-	DSKIP	DDIR	DMAEN	SIZE[1:0]		xxx0,0000	
DMA_PWMAT_CFG	PWMAT_DMA 配置寄存器	7EF980H	PWMATIE	-	-	-	PWMATMIP[1:0]		PWMATBAP[1:0]		0xxx,0000	
DMA_PWMAT_CR	PWMAT_DMA 控制寄存器	7EF981H	ENPWMAT	TRIG	-	-	-	-	-	-	00xx,xxxx	
DMA_PWMAT_STA	PWMAT_DMA 状态寄存器	7EF982H	RDOV	-	-	-	-	TXOVW	-	PWMATIF	0xxx,x0x0	
DMA_PWMAT_AMTH	PWMAT_DMA 传输总字节数	7EF984H	AMT[15:8]									0000,0000
DMA_PWMAT_AMT	PWMAT_DMA 传输总字节数	7EF985H	AMT[7:0]									0000,0000
DMA_PWMAT_DONEH	PWMAT_DMA 传输完成字节数	7EF986H	DONE[15:8]									0000,0000
DMA_PWMAT_DONE	PWMAT_DMA 传输完成字节数	7EF987H	DONE [7:0]									0000,0000
DMA_PWMAT_TXAH	PWMAT_DMA 发送高地址	7EF988H	ADR[15:8]									0000,0000
DMA_PWMAT_TXAL	PWMAT_DMA 发送低地址	7EF989H	ADR[7:0]									0000,0000
DMA_PWMAT_ITVH	PWMAT_DMA 时间间隔寄存器	7EF98EH	ITV[15:8]									0000,0000
DMA_PWMAT_ITVL	PWMAT_DMA 时间间隔寄存器	7EF98FH	ITV[7:0]									0000,0000
DMA_PWMAR_CFG	PWMAR_DMA 配置寄存器	7EF990H	PWMARIE	-	-	-	PWMARMIP[1:0]		PWMARBAP[1:0]		0xxx,0000	
DMA_PWMAR_CR	PWMAR_DMA 控制寄存器	7EF991H	ENPWMAR	TRIG	-	-	-	-	-	CLRIFO	00xx,xxx0	
DMA_PWMAR_STA	PWMAR_DMA 状态寄存器	7EF992H	WROV	-	-	-	-	-	RXLOSS	PWMARIF	0xxx,xx00	
DMA_PWMAR_AMTH	PWMAR_DMA 传输总字节数	7EF994H	AMT[15:8]									0000,0000
DMA_PWMAR_AMT	PWMAR_DMA 传输总字节数	7EF995H	AMT[7:0]									0000,0000
DMA_PWMAR_DONEH	PWMAR_DMA 传输完成字节数	7EF996H	DONE[15:8]									0000,0000
DMA_PWMAR_DONE	PWMAR_DMA 传输完成字节数	7EF997H	DONE [7:0]									0000,0000
DMA_PWMAR_RXAH	PWMAR_DMA 接收高地址	7EF998H	ADR[15:8]									0000,0000
DMA_PWMAR_RXAL	PWMAR_DMA 接收低地址	7EF999H	ADR[7:0]									0000,0000

## 32 I/O 口

产品线	最多 I/O 口数量
Ai8051U 系列	45

Ai8051U 系列单片机所有的 I/O 口均有 4 种工作模式：准双向口/弱上拉（标准 8051 输出口模式）、推挽输出/强上拉、高阻输入（电流既不能流入也不能流出）、开漏模式。可使用软件对 I/O 口的工作模式进行容易配置。

### 关于 I/O 的注意事项：

- 1、 P3.0 和 P3.1 口上电后的状态为弱上拉/准双向口模式
- 2、 除 P3.0 和 P3.1 外，其余所有 IO 口上电后的状态均为高阻输入状态，用户在使用 IO 口前必须先设置 IO 口模式
- 3、 芯片上电时如果不需要使用 USB 进行 ISP 下载，P3.0/P3.1/P3.2 这 3 个 I/O 口不能同时为低电平，否则会进入 USB 下载模式而无法运行用户代码
- 4、 芯片上电时，若 P3.0 和 P3.1 同时为低电平，P3.2 口会短时间开启内部 10K 上拉，用以读取 P3.2 口外部状态来判断是否需要进入 USB 下载模式
- 5、 当使用 P4.7 当作复位脚时，这个端口内部的 10K 上拉电阻会一直打开；但 P4.7 做普通 I/O 口时，基于这个 I/O 口与复位脚共享管脚的特殊考量，端口内部的 10K 上拉电阻依然会打开大约 6.5 毫秒时间，再自动关闭（当用户的电路设计需要使用 P4.7 口驱动外部电路时，请务必考虑上电瞬间会有 6.5 毫秒时间的高电平的问题）
- 6、 内部上拉电阻和外部上拉电阻的部分区别：

外部上拉电阻随系统电源从 0V 上升到 MCU-VCC，到 3.3V 或 5V，这个时间是足够的长，系统上电复位后到初始化运行用户程序时，外部上拉电阻已将外部拉高到高电平。

内部上拉电阻是运行用户程序时才使能打开的，由于外部电路的分布电容效应，要等待  $0.7RC$  时间（R:电阻，C:电容）才能将外部拉高到  $0.7MCU-VCC$  高电平。建议将需要打开的内部上拉电阻使能后，直接多等待一会，如等待 1ms 后程序才认为外部已被拉高。

### 32.1 I/O 口相关寄存器

符号	描述	地址	位地址与符号								复位值
			B7	B6	B5	B4	B3	B2	B1	B0	
P0	P0 端口	80H	P07	P06	P05	P04	P03	P02	P01	P00	1111,1111
P1	P1 端口	90H	P17	P16	P15	P14	P13	P12	P11	P10	1111,1111
P2	P2 端口	A0H	P27	P26	P25	P24	P23	P22	P21	P20	1111,1111
P3	P3 端口	B0H	P37	P36	P35	P34	P33	P32	P31	P30	1111,1111
P4	P4 端口	C0H	P47	P46	P45	P44	P43	P42	P41	P40	1111,1111
P5	P5 端口	C8H	P57	P56	P55	P54	P53	P52	P51	P50	1111,1111
P6	P6 端口	E8H	P67	P66	P65	P64	P63	P62	P61	P60	1111,1111

P7	P7 端口	F8H	P77	P76	P75	P74	P73	P72	P71	P70	1111,1111	
P0M1	P0 口配置寄存器 1	93H	P0M1[7:0]									1111,1111
P0M0	P0 口配置寄存器 0	94H	P0M0[7:0]									0000,0000
P1M1	P1 口配置寄存器 1	91H	P1M1[7:0]									1111,1111
P1M0	P1 口配置寄存器 0	92H	P1M0[7:0]									0000,0000
P2M1	P2 口配置寄存器 1	95H	P2M1[7:0]									1111,1111
P2M0	P2 口配置寄存器 0	96H	P2M0[7:0]									0000,0000
P3M1	P3 口配置寄存器 1	B1H	P3M1[7:0]									1111,1100
P3M0	P3 口配置寄存器 0	B2H	P3M0[7:0]									0000,0000
P4M1	P4 口配置寄存器 1	B3H	P4M1[7:0]									1111,1111
P4M0	P4 口配置寄存器 0	B4H	P4M0[7:0]									0000,0000
P5M1	P5 口配置寄存器 1	C9H	P5M1[7:0]									1111,1111
P5M0	P5 口配置寄存器 0	CAH	P5M0[7:0]									xx00,0000
P6M1	P6 口配置寄存器 1	CBH	P6M1[7:0]									1111,1111
P6M0	P6 口配置寄存器 0	CCH	P6M0[7:0]									0000,0000
P7M1	P7 口配置寄存器 1	E1H	P7M1[7:0]									1111,1111
P7M0	P7 口配置寄存器 0	E2H	P7M0[7:0]									0000,0000

符号	描述	地址	位地址与符号								复位值
			B7	B6	B5	B4	B3	B2	B1	B0	
P0PU	P0 口上拉电阻控制寄存器	7EFE10H	P0PU[7:0]								0000,0000
P1PU	P1 口上拉电阻控制寄存器	7EFE11H	P1PU[7:0]								0000,0000
P2PU	P2 口上拉电阻控制寄存器	7EFE12H	P2PU[7:0]								0000,0000
P3PU	P3 口上拉电阻控制寄存器	7EFE13H	P3PU[7:0]								0000,0000
P4PU	P4 口上拉电阻控制寄存器	7EFE14H	P4PU[7:0]								0000,0000
P5PU	P5 口上拉电阻控制寄存器	7EFE15H	P5PU[7:0]								0000,0000
P6PU	P6 口上拉电阻控制寄存器	7EFE16H	P6PU[7:0]								0000,0000
P7PU	P7 口上拉电阻控制寄存器	7EFE17H	P7PU[7:0]								0000,0000
P0NCS	P0 口施密特触发控制寄存器	7EFE18H	P0NCS[7:0]								0000,0000
P1NCS	P1 口施密特触发控制寄存器	7EFE19H	P1NCS[7:0]								0000,0000
P2NCS	P2 口施密特触发控制寄存器	7EFE1AH	P2NCS[7:0]								0000,0000
P3NCS	P3 口施密特触发控制寄存器	7EFE1BH	P3NCS[7:0]								0000,0000
P4NCS	P4 口施密特触发控制寄存器	7EFE1CH	P4NCS[7:0]								0000,0000
P5NCS	P5 口施密特触发控制寄存器	7EFE1DH	P5NCS[7:0]								0000,0000
P6NCS	P6 口施密特触发控制寄存器	7EFE1EH	P6NCS[7:0]								0000,0000
P7NCS	P7 口施密特触发控制寄存器	7EFE1FH	P7NCS[7:0]								0000,0000
P0SR	P0 口电平转换速率寄存器	7EFE20H	P0SR[7:0]								1111,1111
P1SR	P1 口电平转换速率寄存器	7EFE21H	P1SR[7:0]								1111,1111
P2SR	P2 口电平转换速率寄存器	7EFE22H	P2SR[7:0]								1111,1111
P3SR	P3 口电平转换速率寄存器	7EFE23H	P3SR[7:0]								1111,1111
P4SR	P4 口电平转换速率寄存器	7EFE24H	P4SR[7:0]								1111,1111
P5SR	P5 口电平转换速率寄存器	7EFE25H	P5SR[7:0]								1111,1111
P6SR	P6 口电平转换速率寄存器	7EFE26H	P6SR[7:0]								1111,1111
P7SR	P7 口电平转换速率寄存器	7EFE27H	P7SR[7:0]								1111,1111

P0DR	P0 口驱动电流控制寄存器	7EFE28H	P0DR[7:0]	1111,1111
P1DR	P1 口驱动电流控制寄存器	7EFE29H	P1DR[7:0]	1111,1111
P2DR	P2 口驱动电流控制寄存器	7EFE2AH	P2DR[7:0]	1111,1111
P3DR	P3 口驱动电流控制寄存器	7EFE2BH	P3DR[7:0]	1111,1111
P4DR	P4 口驱动电流控制寄存器	7EFE2CH	P4DR[7:0]	1111,1111
P5DR	P5 口驱动电流控制寄存器	7EFE2DH	P5DR[7:0]	1111,1111
P6DR	P6 口驱动电流控制寄存器	7EFE2EH	P6DR[7:0]	1111,1111
P7DR	P7 口驱动电流控制寄存器	7EFE2FH	P7DR[7:0]	1111,1111
P0IE	P0 口输入使能控制寄存器	7EFE30H	P0IE[7:0]	1111,1111
P1IE	P1 口输入使能控制寄存器	7EFE31H	P1IE[7:0]	1111,1111
P2IE	P2 口输入使能控制寄存器	7EFE32H	P2IE[7:0]	1111,1111
P3IE	P3 口输入使能控制寄存器	7EFE33H	P3IE[7:0]	1111,1111
P4IE	P4 口输入使能控制寄存器	7EFE34H	P4IE[7:0]	1111,1111
P5IE	P5 口输入使能控制寄存器	7EFE35H	P5IE[7:0]	1111,1111
P6IE	P6 口输入使能控制寄存器	7EFE36H	P6IE[7:0]	1111,1111
P7IE	P7 口输入使能控制寄存器	7EFE37H	P7IE[7:0]	1111,1111
P0PD	P0 口下拉电阻控制寄存器	7EFE40H	P0PD[7:0]	0000,0000
P1PD	P1 口下拉电阻控制寄存器	7EFE41H	P1PD[7:0]	0000,0000
P2PD	P2 口下拉电阻控制寄存器	7EFE42H	P2PD[7:0]	0000,0000
P3PD	P3 口下拉电阻控制寄存器	7EFE43H	P3PD[7:0]	0000,0000
P4PD	P4 口下拉电阻控制寄存器	7EFE44H	P4PD[7:0]	0000,0000
P5PD	P5 口下拉电阻控制寄存器	7EFE45H	P5PD[7:0]	0000,0000
P6PD	P6 口下拉电阻控制寄存器	7EFE46H	P6PD[7:0]	0000,0000
P7PD	P7 口下拉电阻控制寄存器	7EFE47H	P7PD[7:0]	0000,0000
P0BP	P0 口模式用户控制寄存器	7EFE48H	P0BP[7:0]	1111,1111
P1BP	P1 口模式用户控制寄存器	7EFE49H	P1BP[7:0]	1111,1111
P2BP	P2 口模式用户控制寄存器	7EFE4AH	P2BP[7:0]	1111,1111
P3BP	P3 口模式用户控制寄存器	7EFE4BH	P3BP[7:0]	1111,1111
P4BP	P4 口模式用户控制寄存器	7EFE4CH	P4BP[7:0]	1111,1111
P5BP	P5 口模式用户控制寄存器	7EFE4DH	P5BP[7:0]	1111,1111
P6BP	P6 口模式用户控制寄存器	7EFE4EH	P6BP[7:0]	1111,1111
P7BP	P7 口模式用户控制寄存器	7EFE4FH	P7BP[7:0]	1111,1111

### 32.1.1 端口数据寄存器 (Px)

符号	地址	B7	B6	B5	B4	B3	B2	B1	B0
P0	80H	P0.7	P0.6	P0.5	P0.4	P0.3	P0.2	P0.1	P0.0
P1	90H	P1.7	P1.6	P1.5	P1.4	P1.3	P1.2	P1.1	P1.0
P2	A0H	P2.7	P2.6	P2.5	P2.4	P2.3	P2.2	P2.1	P2.0
P3	B0H	P3.7	P3.6	P3.5	P3.4	P3.3	P3.2	P3.1	P3.0
P4	C0H	P4.7	P4.6	P4.5	P4.4	P4.3	P4.2	P4.1	P4.0
P5	C8H	P5.7	P5.6	P5.5	P5.4	P5.3	P5.2	P5.1	P5.0
P6	E8H	P6.7	P6.6	P6.5	P6.4	P6.3	P6.2	P6.1	P6.0
P7	F8H	P7.7	P7.6	P7.5	P7.4	P7.3	P7.2	P7.1	P7.0

读写端口状态

写 0: 输出低电平到端口缓冲区

写 1: 输出高电平到端口缓冲区

读: 直接读端口管脚上的电平

### 32.1.2 端口模式配置寄存器 (PxM0, PxM1)

符号	地址	B7	B6	B5	B4	B3	B2	B1	B0
P0M0	94H	P07M0	P06M0	P05M0	P04M0	P03M0	P02M0	P01M0	P00M0
P0M1	93H	P07M1	P06M1	P05M1	P04M1	P03M1	P02M1	P01M1	P00M1
P1M0	92H	P17M0	P16M0	P15M0	P14M0	P13M0	P12M0	P11M0	P10M0
P1M1	91H	P17M1	P16M1	P15M1	P14M1	P13M1	P12M1	P11M1	P10M1
P2M0	96H	P27M0	P26M0	P25M0	P24M0	P23M0	P22M0	P21M0	P20M0
P2M1	95H	P27M1	P26M1	P25M1	P24M1	P23M1	P22M1	P21M1	P20M1
P3M0	B2H	P37M0	P36M0	P35M0	P34M0	P33M0	P32M0	P31M0	P30M0
P3M1	B1H	P37M1	P36M1	P35M1	P34M1	P33M1	P32M1	P31M1	P30M1
P4M0	B4H	P47M0	P46M0	P45M0	P44M0	P43M0	P42M0	P41M0	P40M0
P4M1	B3H	P47M1	P46M1	P45M1	P44M1	P43M1	P42M1	P41M1	P40M1
P5M0	CAH	P57M0	P56M0	P55M0	P54M0	P53M0	P52M0	P51M0	P50M0
P5M1	C9H	P57M1	P56M1	P55M1	P54M1	P53M1	P52M1	P51M1	P50M1
P6M0	CCH	P67M0	P66M0	P65M0	P64M0	P63M0	P62M0	P61M0	P60M0
P6M1	CBH	P67M1	P66M1	P65M1	P64M1	P63M1	P62M1	P61M1	P60M1
P7M0	E2H	P77M0	P76M0	P75M0	P74M0	P73M0	P72M0	P71M0	P70M0
P7M1	E1H	P77M1	P76M1	P75M1	P74M1	P73M1	P72M1	P71M1	P70M1

配置端口的模式

PnM1.x	PnM0.x	Pn.x 口工作模式
0	0	准双向口
0	1	推挽输出
1	0	高阻输入
1	1	开漏模式

### 32.1.3 端口上拉电阻控制寄存器 (PxPU)

符号	地址	B7	B6	B5	B4	B3	B2	B1	B0
P0PU	7EFE10H	P07PU	P06PU	P05PU	P04PU	P03PU	P02PU	P01PU	P00PU
P1PU	7EFE11H	P17PU	P16PU	P15PU	P14PU	P13PU	P12PU	P11PU	P10PU
P2PU	7EFE12H	P27PU	P26PU	P25PU	P24PU	P23PU	P22PU	P21PU	P20PU
P3PU	7EFE13H	P37PU	P36PU	P35PU	P34PU	P33PU	P32PU	P31PU	P30PU
P4PU	7EFE14H	P47PU	P46PU	P45PU	P44PU	P43PU	P42PU	P41PU	P40PU
P5PU	7EFE15H	P57PU	P56PU	P55PU	P54PU	P53PU	P52PU	P51PU	P50PU
P6PU	7EFE16H	P67PU	P66PU	P65PU	P64PU	P63PU	P62PU	P61PU	P60PU
P7PU	7EFE17H	P77PU	P76PU	P75PU	P74PU	P73PU	P72PU	P71PU	P70PU

端口内部上拉电阻控制位 (注: P3.0和P3.1口上的上拉电阻可能会略小一些)

0: 禁止端口内部的上拉电阻

1: 使能端口内部的上拉电阻

上拉电阻 电压	设计目标	实际测量
5.0V	4.0K	4.2K
3.3V	6.3K	5.8K

### 32.1.4 端口施密特触发控制寄存器 (PxNCS)

符号	地址	B7	B6	B5	B4	B3	B2	B1	B0
P0NCS	7EFE18H	P07NCS	P06NCS	P05NCS	P04NCS	P03NCS	P02NCS	P01NCS	P00NCS
P1NCS	7EFE19H	P17NCS	P16NCS	P15NCS	P14NCS	P13NCS	P12NCS	P11NCS	P10NCS
P2NCS	7EFE1AH	P27NCS	P26NCS	P25NCS	P24NCS	P23NCS	P22NCS	P21NCS	P20NCS
P3NCS	7EFE1BH	P37NCS	P36NCS	P35NCS	P34NCS	P33NCS	P32NCS	P31NCS	P30NCS
P4NCS	7EFE1CH	P47NCS	P46NCS	P45NCS	P44NCS	P43NCS	P42NCS	P41NCS	P40NCS
P5NCS	7EFE1DH	P57NCS	P56NCS	P55NCS	P54NCS	P53NCS	P52NCS	P51NCS	P50NCS
P6NCS	7EFE1EH	P67NCS	P66NCS	P65NCS	P64NCS	P63NCS	P62NCS	P61NCS	P60NCS
P7NCS	7EFE1FH	P77NCS	P76NCS	P75NCS	P74NCS	P73NCS	P72NCS	P71NCS	P70NCS

端口施密特触发控制位

0: 使能端口的施密特触发功能。(上电复位后默认使能施密特触发)

1: 禁止端口的施密特触发功能。

### 32.1.5 端口电平转换速度控制寄存器 (PxSR)

符号	地址	B7	B6	B5	B4	B3	B2	B1	B0
P0SR	7EFE20H	P07SR	P06SR	P05SR	P04SR	P03SR	P02SR	P01SR	P00SR
P1SR	7EFE21H	P17SR	P16SR	P15SR	P14SR	P13SR	P12SR	P11SR	P10SR
P2SR	7EFE22H	P27SR	P26SR	P25SR	P24SR	P23SR	P22SR	P21SR	P20SR
P3SR	7EFE23H	P37SR	P36SR	P35SR	P34SR	P33SR	P32SR	P31SR	P30SR
P4SR	7EFE24H	P47SR	P46SR	P45SR	P44SR	P43SR	P42SR	P41SR	P40SR
P5SR	7EFE25H	P57SR	P56SR	P55SR	P54SR	P53SR	P52SR	P51SR	P50SR
P6SR	7EFE26H	P67SR	P66SR	P65SR	P64SR	P63SR	P62SR	P61SR	P60SR



P7SR	7EFE27H	P77SR	P76SR	P75SR	P74SR	P73SR	P72SR	P71SR	P70SR
------	---------	-------	-------	-------	-------	-------	-------	-------	-------

控制端口电平转换的速度

- 0: 电平转换速度快, 相应的上下冲会比较大
- 1: 电平转换速度慢, 相应的上下冲比较小

### 32.1.6 端口驱动电流控制寄存器 (PxDR)

符号	地址	B7	B6	B5	B4	B3	B2	B1	B0
P0DR	7EFE28H	P07DR	P06DR	P05DR	P04DR	P03DR	P02DR	P01DR	P00DR
P1DR	7EFE29H	P17DR	P16DR	P15DR	P14DR	P13DR	P12DR	P11DR	P10DR
P2DR	7EFE2AH	P27DR	P26DR	P25DR	P24DR	P23DR	P22DR	P21DR	P20DR
P3DR	7EFE2BH	P37DR	P36DR	P35DR	P34DR	P33DR	P32DR	P31DR	P30DR
P4DR	7EFE2CH	P47DR	P46DR	P45DR	P44DR	P43DR	P42DR	P41DR	P40DR
P5DR	7EFE2DH	P57DR	P56DR	P55DR	P54DR	P53DR	P52DR	P51DR	P50DR
P6DR	7EFE2EH	P67DR	P66DR	P65DR	P64DR	P63DR	P62DR	P61DR	P60DR
P7DR	7EFE2FH	P77DR	P76DR	P75DR	P74DR	P73DR	P72DR	P71DR	P70DR

控制端口的驱动能力

- 0: 增强驱动能力**
- 1: 一般驱动能力**

### 32.1.7 端口数字信号输入使能控制寄存器 (PxIE)

符号	地址	B7	B6	B5	B4	B3	B2	B1	B0
P0IE	7EFE30H	P07IE	P06IE	P05IE	P04IE	P03IE	P02IE	P01IE	P00IE
P1IE	7EFE31H	P17IE	P16IE	P15IE	P14IE	P13IE	P12IE	P11IE	P10IE
P2IE	7EFE32H	P27IE	P26IE	P25IE	P24IE	P23IE	P22IE	P21IE	P20IE
P3IE	7EFE33H	P37IE	P36IE	P35IE	P34IE	P33IE	P32IE	P31IE	P30IE
P4IE	7EFE34H	P47IE	P46IE	P45IE	P44IE	P43IE	P42IE	P41IE	P40IE
P5IE	7EFE35H	P57IE	P56IE	P55IE	P54IE	P53IE	P52IE	P51IE	P50IE
P6IE	7EFE36H	P67IE	P66IE	P65IE	P64IE	P63IE	P62IE	P61IE	P60IE
P7IE	7EFE37H	P77IE	P76IE	P75IE	P74IE	P73IE	P72IE	P71IE	P70IE

数字信号输入使能控制

- 0: 禁止数字信号输入。若 I/O 被当作比较器输入口、ADC 输入口或者触摸按键输入口等模拟口时, 进入主时钟停振/省电模式前, 必须设置为 0, 否则会有额外的耗电。
- 1: 使能数字信号输入。若 I/O 被当作数字口时, 必须设置为 1, 否 MCU 无法读取外部端口的电平。

### 32.1.8 端口下拉电阻控制寄存器 (PxPD)

符号	地址	B7	B6	B5	B4	B3	B2	B1	B0
P0PD	7EFE40H	P07PD	P06PD	P05PD	P04PD	P03PD	P02PD	P01PD	P00PD
P1PD	7EFE41H	P17PD	P16PD	P15PD	P14PD	P13PD	P12PD	P11PD	P10PD
P2PD	7EFE42H	P27PD	P26PD	P25PD	P24PD	P23PD	P22PD	P21PD	P20PD
P3PD	7EFE43H	P37PD	P36PD	P35PD	P34PD	P33PD	P32PD	P31PD	P30PD
P4PD	7EFE44H	P47PD	P46PD	P45PD	P44PD	P43PD	P42PD	P41PD	P40PD
P5PD	7EFE45H	P57PD	P56PD	P55PD	P54PD	P53PD	P52PD	P51PD	P50PD
P6PD	7EFE46H	P67PD	P66PD	P65PD	P64PD	P63PD	P62PD	P61PD	P60PD
P7PD	7EFE47H	P77PD	P76PD	P75PD	P74PD	P73PD	P72PD	P71PD	P70PD

端口内部下拉电阻控制位

0: 禁止端口内部的下拉电阻

1: 使能端口内部的下拉电阻

下拉电阻 电压	设计目标	实际测量
5.0V	47K	46K
3.3V	32K	35K

### 32.1.9 端口模式用户控制寄存器 (PxBP)

符号	地址	B7	B6	B5	B4	B3	B2	B1	B0
P0BP	7EFE48H	P07BP	P06BP	P05BP	P04BP	P03BP	P02BP	P01BP	P00BP
P1BP	7EFE49H	P17BP	P16BP	P15BP	P14BP	P13BP	P12BP	P11BP	P10BP
P2BP	7EFE4AH	P27BP	P26BP	P25BP	P24BP	P23BP	P22BP	P21BP	P20BP
P3BP	7EFE4BH	P37BP	P36BP	P35BP	P34BP	P33BP	P32BP	P31BP	P30BP
P4BP	7EFE4CH	P47BP	P46BP	P45BP	P44BP	P43BP	P42BP	P41BP	P40BP
P5BP	7EFE4DH	P57BP	P56BP	P55BP	P54BP	P53BP	P52BP	P51BP	P50BP
P6BP	7EFE4EH	P67BP	P66BP	P65BP	P64BP	P63BP	P62BP	P61BP	P60BP
P7BP	7EFE4FH	P77BP	P76BP	P75BP	P74BP	P73BP	P72BP	P71BP	P70BP

端口模式用户控制位

0: 外设模块对所用 I/O 的模式进行自动配置, 忽略用户使用 PxM0/PxM1 对相应 I/O 进行的配置。

1: 外设模块对所用 I/O 的模式不自动配置, 需要用户使用 PxM0/PxM1 寄存器对 I/O 进行配置。

## 32.2 配置 I/O 口

每个 I/O 的配置都需要使用两个寄存器进行设置。

以 P0 口为例，配置 P0 口需要使用 POM0 和 POM1 两个寄存器进行配置，如下图所示：

即 POM0 的第 0 位和 POM1 的第 0 位组合起来配置 P0.0 口的模式  
 即 POM0 的第 1 位和 POM1 的第 1 位组合起来配置 P0.1 口的模式  
 其他所有 I/O 的配置都与此类似。

PnM0 与 PnM1 的组合方式如下表所示

PnM1	PnM0	I/O 口工作模式
0	0	准双向口（传统8051端口模式，弱上拉） 灌电流可达20mA，拉电流为270~150μA（存在制造误差）
0	1	推挽输出（强上拉输出，可达20mA，要加限流电阻）
1	0	高阻输入（电流既不能流入也不能流出）
1	1	开漏模式（Open-Drain），内部上拉电阻断开 开漏模式既可读外部状态也可对外输出（高电平或低电平）。如要正确读外部状态或需要对外输出高电平，需外加上拉电阻，否则读不到外部状态，也对外输出不出高电平。  ===【开漏工作模式】，对外设置输出为 1，等同于【高阻输入】 ===【开漏工作模式】，【打开内部上拉电阻   或外部加上拉电阻】，简单等同于【准双向口】

注：n = 0, 1, 2, 3, 4, 5, 6, 7

### 注意：

虽然每个 I/O 口在弱上拉（准双向口）/强推挽输出/开漏模式时都能承受 20mA 的灌电流（还是要加限流电阻，如 1K、560Ω、472Ω 等），在强推挽输出时能输出 20mA 的拉电流（也要加限流电阻），但整个芯片的工作电流推荐不要超过 90mA，即从 VCC 流入的电流建议不要超过 90mA，从 GND 流出电流建议不要超过 90mA，整体流入/流出电流建议都不要超过 90mA。

## 32.3 I/O 的结构图

### 32.3.1 准双向口（弱上拉）

准双向口（弱上拉）输出类型可用作输出和输入功能而不需重新配置端口输出状态。这是因为当端口输出为 1 时驱动能力很弱，允许外部装置将其拉低。当引脚输出为低时，它的驱动能力很强，可吸收相当大的电流。准双向口有 3 个上拉晶体管适应不同的需要。

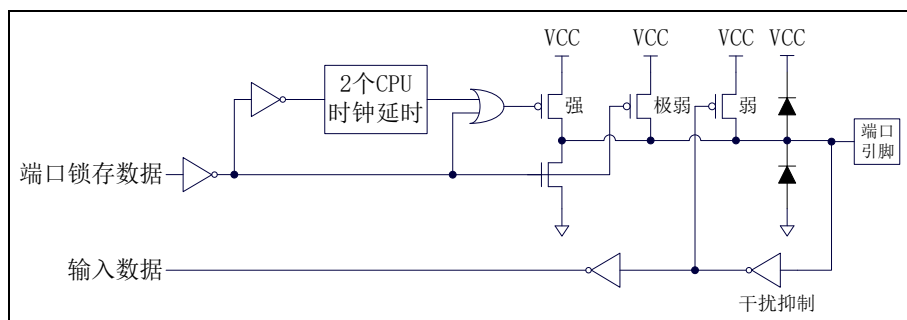
在 3 个上拉晶体管中，有 1 个上拉晶体管称为“弱上拉”，当端口寄存器为 1 且引本身也为 1 时打开。此上拉提供基本驱动电流使准双向口输出为 1。如果一个引脚输出为 1 而由外部装置下拉到低时，弱上拉关闭而“极弱上拉”维持开状态，为了把这个引脚强拉为低，外部装置必须有足够的灌电流能力使引脚上的电压降到门槛电压以下。对于 5V 单片机，“弱上拉”晶体管的电流约 250uA；对于 3.3V 单片机，“弱上拉”晶体管的电流约 150uA。

第 2 个上拉晶体管，称为“极弱上拉”，当端口锁存为 1 时打开。当引脚悬空时，这个极弱的上拉源产生很弱的上拉电流将引脚上拉为高电平。对于 5V 单片机，“极弱上拉”晶体管的电流约 18uA；对于 3.3V 单片机，“极弱上拉”晶体管的电流约 5uA。

第 3 个上拉晶体管称为“强上拉”。当端口锁存器由 0 到 1 跳变时，这个上拉用来加快准双向口由逻辑 0 到逻辑 1 转换。当发生这种情况时，强上拉打开约 2 个时钟以使引脚能够迅速地上拉到高电平。

准双向口（弱上拉）带有一个施密特触发输入以及一个干扰抑制电路。准双向口（弱上拉）读外部状态前,要先锁存为 ‘1’,才可读到外部正确的状态。

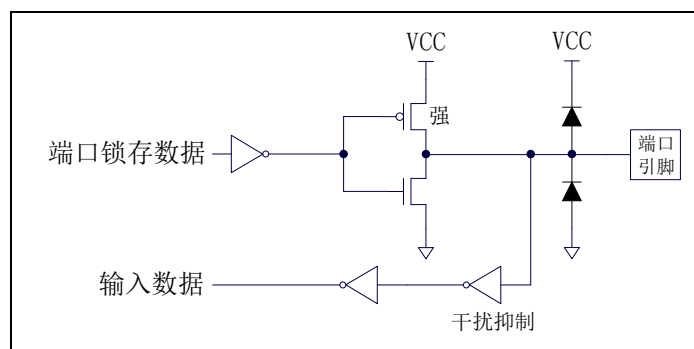
准双向口（弱上拉）输出如下图所示：



### 32.3.2 推挽输出

强推挽输出配置的下拉结构与开漏模式以及准双向口的下拉结构相同，但当锁存器为 1 时提供持续的强上拉。推挽模式一般用于需要更大驱动电流的情况。

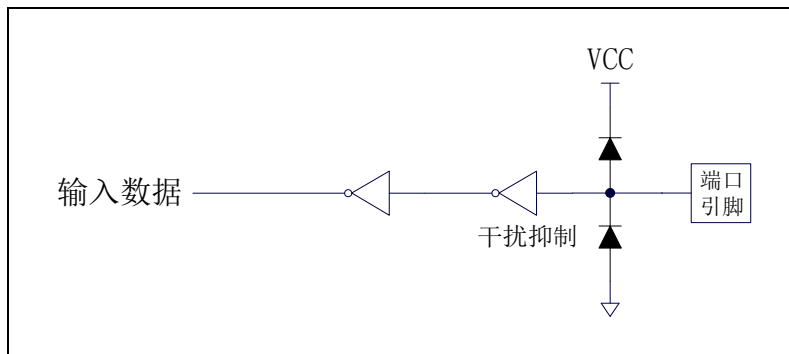
强推挽引脚配置如下图所示：



### 32.3.3 高阻输入

电流既不能流入也不能流出  
 输入口带有一个施密特触发输入以及一个干扰抑制电路

高阻输入引脚配置如下图所示:



### 32.3.4 开漏模式

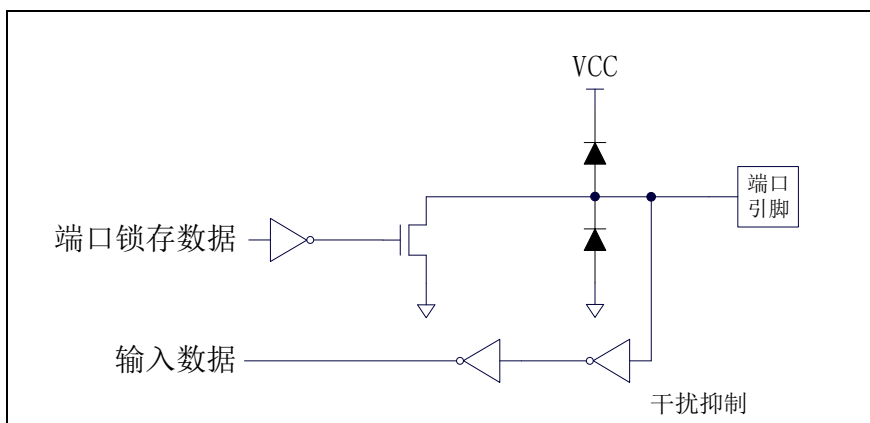
=== 【开漏工作模式】，对外设置输出为 1，等同于 【高阻输入】  
 === 【开漏工作模式】，【打开内部上拉电阻 | 或外部加上拉电阻】，简单等同于 【准双向口】

开漏模式既可读外部状态也可对外输出（高电平或低电平）。如要正确读外部状态或需要对外输出高电平，需外加上拉电阻。

当端口锁存器为 0 时，开漏模式关闭所有上拉晶体管。当作为一个逻辑输出高电平时，这种配置方式必须有外部上拉，一般通过电阻外接到 VCC。如果外部有上拉电阻，开漏的 I/O 口还可读外部状态，即此时被配置为开漏模式的 I/O 口还可作为输入 I/O 口。这种方式的下拉与准双向口相同。

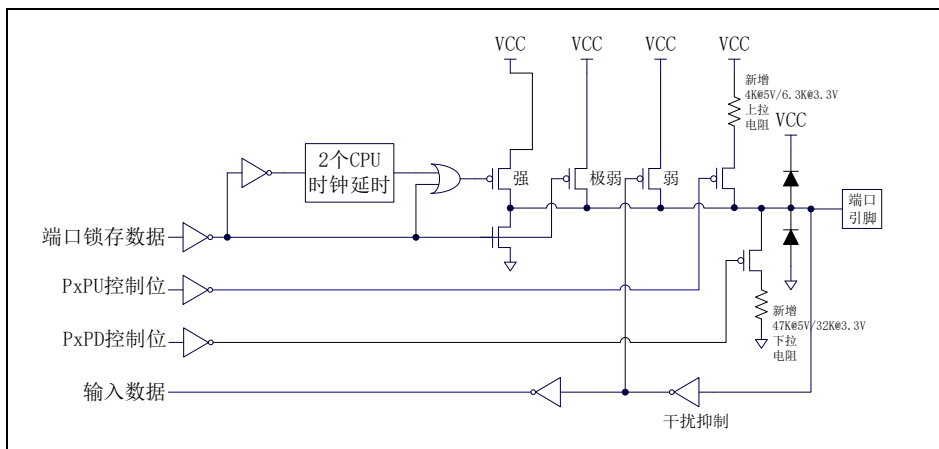
开漏端口带有一个施密特触发输入以及一个干扰抑制电路。

输出端口配置如下图所示:



### 32.3.5 新增 4K@5V/6.3K@3.3V 上拉电阻和 47K@5V/32K@3.3V 下拉电阻

Ai8051U 系列所有的 I/O 口内部均可使能一个 4K@5.0V/6.3K@3.3V 的上拉电阻和一个 47K@5V/32K@3.3V 的下拉电阻, 由于制造原因, 实际的电阻值可能有一定的误差



上拉电阻 电压	设计目标	实际测量
5.0V	4.0K	4.2K
3.3V	6.3K	5.8K

下拉电阻 电压	设计目标	实际测量
5.0V	47K	46K
3.3V	32K	35K

#### 端口上拉电阻控制寄存器

符号	地址	B7	B6	B5	B4	B3	B2	B1	B0
P0PU	7EFE10H	P07PU	P06PU	P05PU	P04PU	P03PU	P02PU	P01PU	P00PU
P1PU	7EFE11H	P17PU	P16PU	P15PU	P14PU	P13PU	P12PU	P11PU	P10PU
P2PU	7EFE12H	P27PU	P26PU	P25PU	P24PU	P23PU	P22PU	P21PU	P20PU
P3PU	7EFE13H	P37PU	P36PU	P35PU	P34PU	P33PU	P32PU	P31PU	P30PU
P4PU	7EFE14H	P47PU	P46PU	P45PU	P44PU	P43PU	P42PU	P41PU	P40PU
P5PU	7EFE15H	P57PU	P56PU	P55PU	P54PU	P53PU	P52PU	P51PU	P50PU
P6PU	7EFE16H	P67PU	P66PU	P65PU	P64PU	P63PU	P62PU	P61PU	P60PU
P7PU	7EFE17H	P77PU	P76PU	P75PU	P74PU	P73PU	P72PU	P71PU	P70PU

端口内部10K上拉电阻控制位 (注: P3.0和P3.1口上的上拉电阻可能会略小一些)

- 0: 禁止端口内部的 10K 上拉电阻
- 1: 使能端口内部的 10K 上拉电阻

### 端口下拉电阻控制寄存器 (PxPD)

符号	地址	B7	B6	B5	B4	B3	B2	B1	B0
P0PD	7EFE40H	P07PD	P06PD	P05PD	P04PD	P03PD	P02PD	P01PD	P00PD
P1PD	7EFE41H	P17PD	P16PD	P15PD	P14PD	P13PD	P12PD	P11PD	P10PD
P2PD	7EFE42H	P27PD	P26PD	P25PD	P24PD	P23PD	P22PD	P21PD	P20PD
P3PD	7EFE43H	P37PD	P36PD	P35PD	P34PD	P33PD	P32PD	P31PD	P30PD
P4PD	7EFE44H	P47PD	P46PD	P45PD	P44PD	P43PD	P42PD	P41PD	P40PD
P5PD	7EFE45H	P57PD	P56PD	P55PD	P54PD	P53PD	P52PD	P51PD	P50PD
P6PD	7EFE46H	P67PD	P66PD	P65PD	P64PD	P63PD	P62PD	P61PD	P60PD
P7PD	7EFE47H	P77PD	P76PD	P75PD	P74PD	P73PD	P72PD	P71PD	P70PD

端口内部10K下拉电阻控制位

0: 禁止端口内部的 10K 下拉电阻

1: 使能端口内部的 10K 下拉电阻

### 32.3.6 如何设置 I/O 口对外输出速度

当用户需要 I/O 口对外输出较快的频率时,可通过加大 I/O 口驱动电流以及增加 I/O 口电平转换速度以达到提高 I/O 口对外输出速度

设置 PxSR 寄存器,可用于控制 I/O 口电平转换速度,设置为 0 时相应的 I/O 口为快速翻转,设置为 1 时为慢速翻转。

设置 PxDR 寄存器,可用于控制 I/O 口驱动电流大小,设置为 1 时 I/O 输出为一般驱动电流,设置为 0 时为强驱动电流

### 32.3.7 如何设置 I/O 口电流驱动能力

若需要改变 I/O 口的电流驱动能力,可通过设置 PxDR 寄存器来实现

设置 PxDR 寄存器,可用于控制 I/O 口驱动电流大小,设置为 1 时 I/O 输出为一般驱动电流,设置为 0 时为强驱动电流

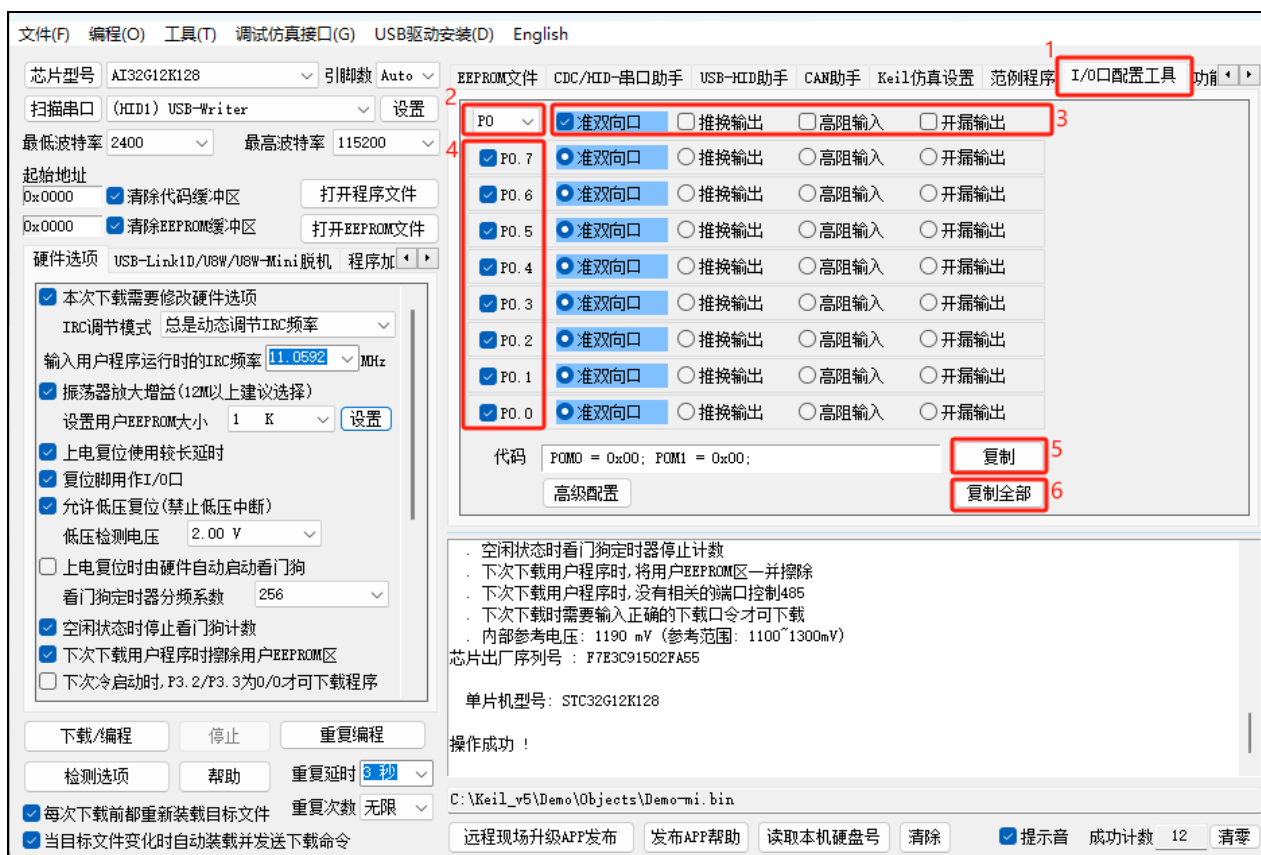
### 32.3.8 如何降低 I/O 口对外辐射

由于设置 PxSR 寄存器,可用于控制 I/O 口电平转换速度,设置 PxDR 寄存器,可用于控制 I/O 口驱动电流大小

当需要降低 I/O 口对外的辐射时,需要将 PxSR 寄存器设置为 1 以降低 I/O 口电平转换速度,同时需要将 PxDR 寄存器设为 1 以降低 I/O 驱动电流,最终达到降低 I/O 口对外辐射

## 32.4 AiCube-ISP | I/O 口配置工具

### 32.4.1 普通配置模式



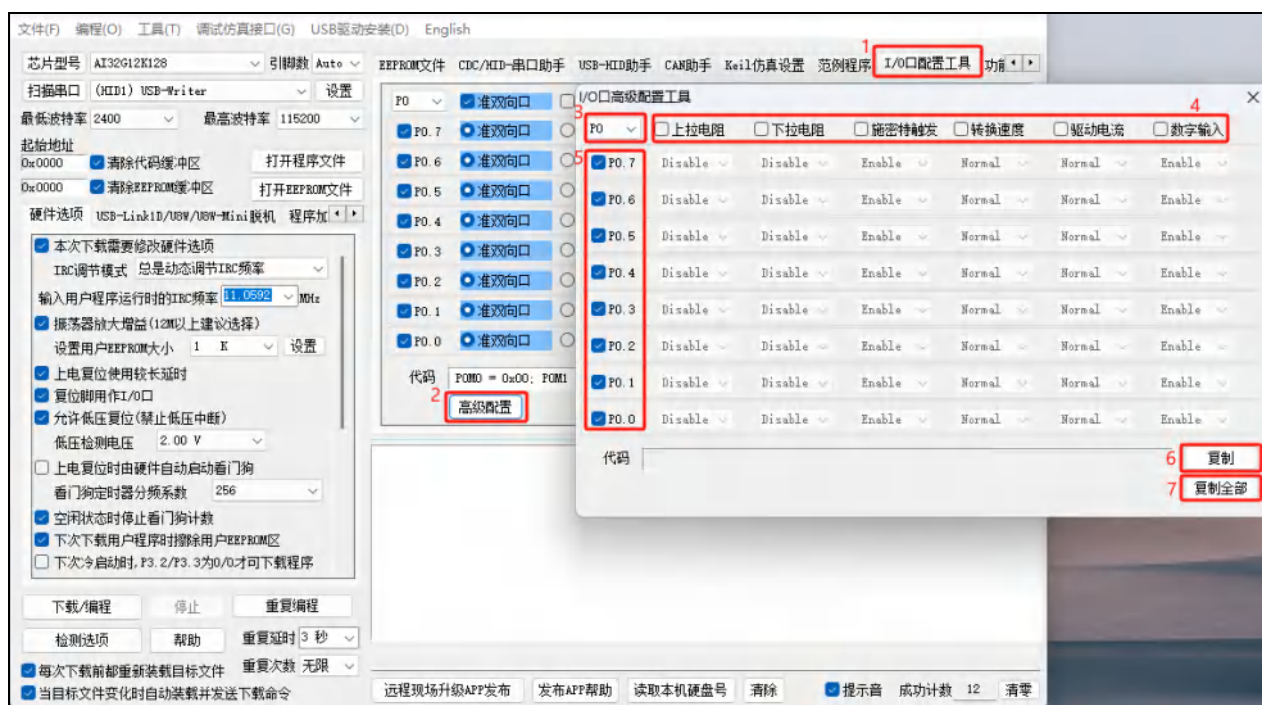
普通模式可以配置所有 I/O 的 4 中模式：

- 准双向口模式
- 推挽输出模式
- 高阻输入模式
- 开漏模式

- ①：在下载软件中选择“I/O 口配置工具”功能页，进入 I/O 口配置界面
- ②：选择需要配置的 I/O 口组，支持 P0~P7
- ③：整组 I/O 进行设置（将整组 P0/P1/.../P7 设置为）准双向口模式、推挽输出模式等
- ④：选择使能配置每组 I/O 中的端口
- ⑤：复制当前组 I/O 的配置代码
- ⑥：复制 P0~P7 口的全部配置代码



## 32.4.2 高级配置模式

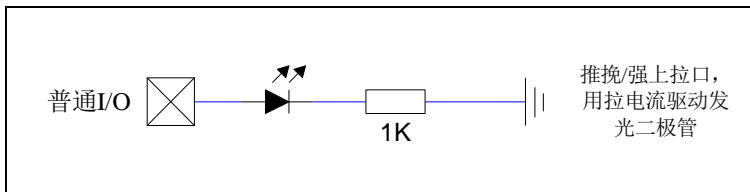
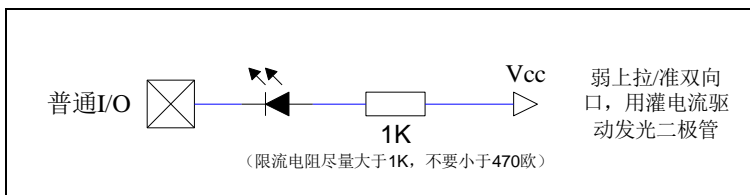


高级模式可以配置 I/O:

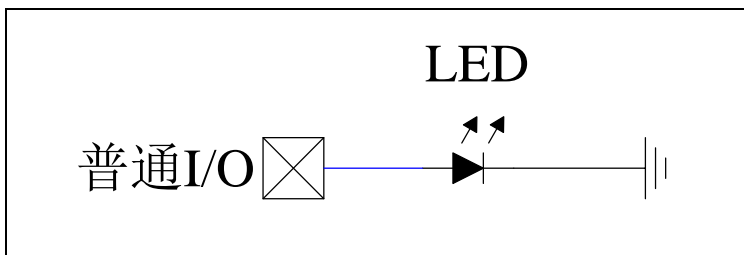
- 使能/关闭上拉电阻
- 使能/关闭下拉电阻
- 使能/关闭施密特触发功能
- 选择 I/O 转换速度
- 选择 I/O 口驱动电流
- 使能/关闭 I/O 的数组输入功能

- ①: 在下载软件中选择“I/O 口配置工具”功能页，进入 I/O 口配置界面
- ②: 点击界面中的“高级配置”按钮进入 I/O 口高级配置界面
- ③: 选择需要配置的 I/O 口组，支持 P0~P7
- ④: 选择需要的配置模式
- ⑤: 选择使能配置每组 I/O 中的端口
- ⑥: 复制当前组 I/O 的配置代码
- ⑦: 复制 P0~P7 口的全部配置代码

## 32.5 典型发光二极管控制电路

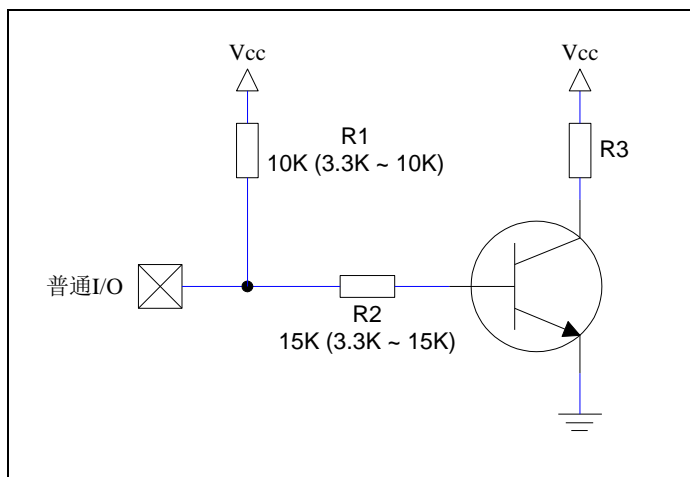


I/O 口, 不接限流电阻, 直接驱动 LED 灯, 网友说不管亮度, 只要省成本要省这个 1K 限流电阻, 那就用内部粗糙的 4K 上拉电阻代替 AI8H/Ai8051U 系列 I/O 口 上电是【高阻输入 + 4K 上拉电阻关闭】可 I/O 口直接接 LED 灯到地, 保持高阻输入: 打开内部 4K 上拉电阻, 灯亮; 关闭内部 4K 上拉电阻, 灯灭

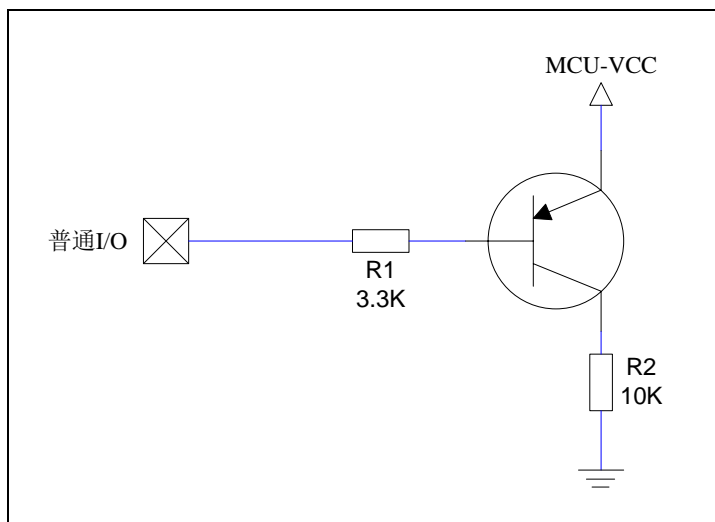


有网友说不管亮度, 只要省成本, I/O 口, 不接限流电阻, 直接驱动 LED 灯要省外部这个 1K~5K 的限流电阻, 那就用内部粗糙的 4K 上拉电阻代替外部的限流电阻

## 32.6 一种典型三极管控制电路



上图中，如果使用弱上拉控制，建议加上拉电阻 R1(3.3K~10K)，如果不加上拉电阻 R1(3.3K~10K)，建议 R2 的值在 15K 以上，或用强推挽输出。



上图中，不接限流电阻 R1，I/O 口直接控制 PNP 三极管，网友说只要省成本要省这个 3.3K 限流电阻，那就用内部粗糙的 47K 下拉电阻代替

Ai8051U 的 I/O 口上电是：**【高阻输入+ 4K 上拉电阻关闭+ 47K 下拉电阻关闭】**

可 I/O 口直接控制 PNP 三极管，保持高阻输入：

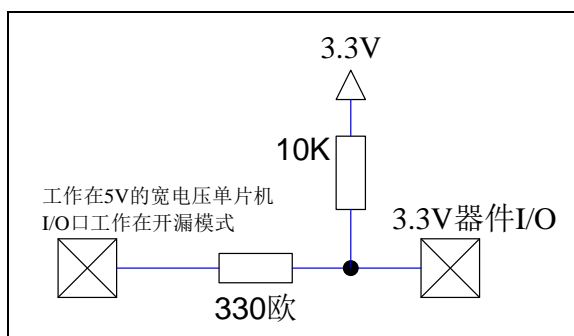
===打开内部 47K 下拉电阻，PNP 三极管导通

===关闭内部 47K 下拉电阻，PNP 三极管关闭

## 32.7 混合电压供电系统 3V/5V 器件 I/O 口互连

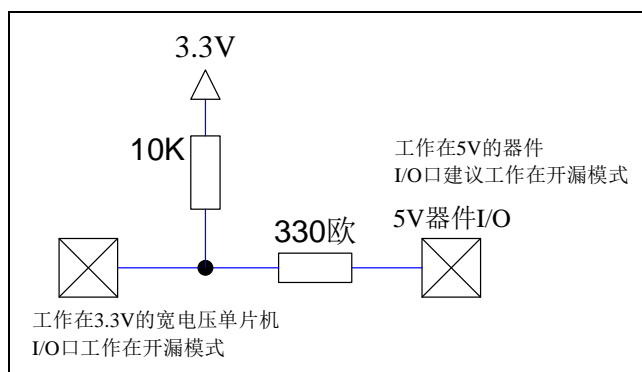
### 宽电压单片机工作在 5V 时:

如需要直接连接 3.3V 器件时, 为防止 3.3V 器件承受不了 5V, 可将相应的单片机 I/O 口先串一个 330Ω 的限流电阻到 3.3V 器件 I/O 口, 程序初始化时将单片机的 I/O 口设置成开漏工作模式, 断开内部上拉电阻, 相应的 3.3V 器件 I/O 口外部加 10K 上拉电阻到 3.3V 器件的 V<sub>cc</sub>, 这样高电平是 3.3V, 低电平是 0V, 输入输出一切正常。宽电压单片机 2.2V 以上肯定是高电平。



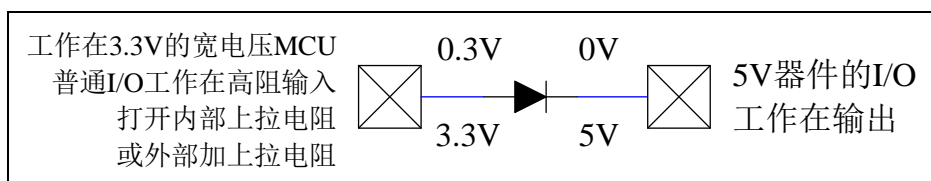
### 宽电压 MCU 如工作在 3.3V 时, 如需要连接到 5V 器件:

- 1、如果对方 5V 器件可以工作在开漏模式:

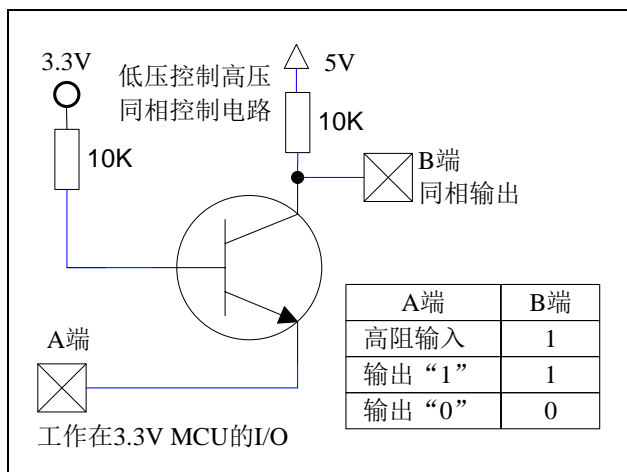


2、如是连接到 5V 器件的高阻输入, 则可以直接相连, 或串个 300 欧电阻相连。工作在 3.3V 的宽电压单片机的 I/O 可以工作在强推挽输出模式, 或者工作在准双向口/弱上拉模式。

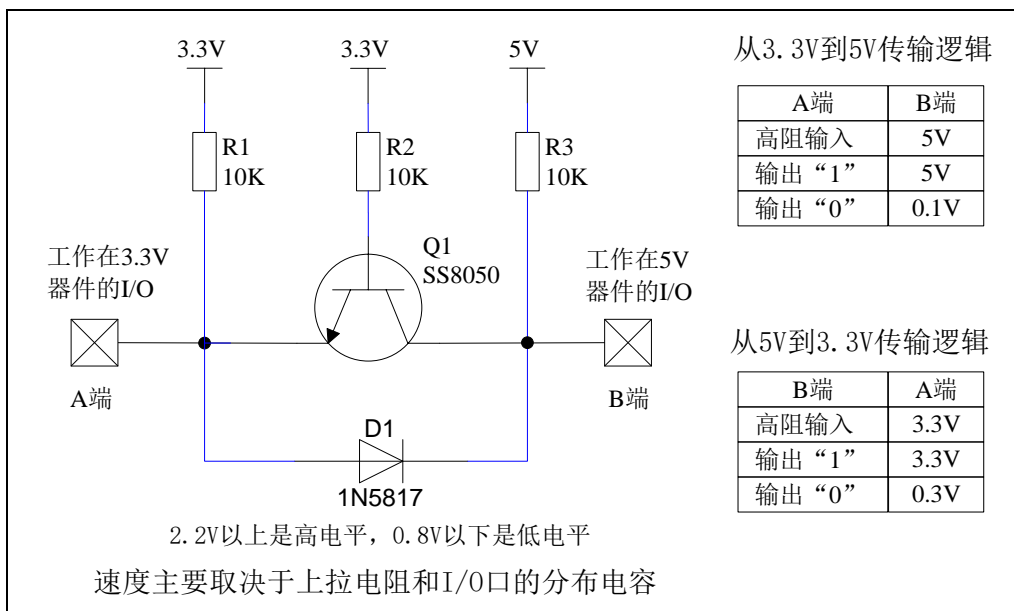
3、如果对方是 5V 输出, 我方可工作在高阻输入模式, 打开内部上拉电阻, 外部串接一个锗二极管隔离, 隔离高压 5V。外部电压高于单片机工作电压时锗二极管截止, I/O 口因内部上拉到高电平, 所以读 I/O 口状态是高电平; 外部电压为低时隔离的锗二极管导通, I/O 口被钳位在 0.3V, 小于 0.8V 时单片机读 I/O 口状态是低电平。锗二极管可以使用 1N5817/1N5819, 不要使用硅二极管。2.2V 以上是高电平, 0.8V 以下是低电平。



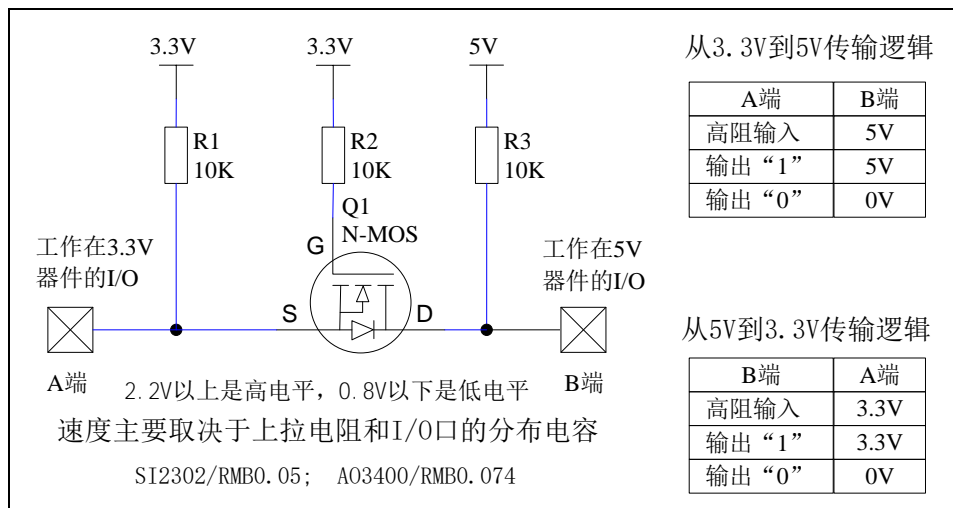
4、宽电压单片机工作在 3.3V 时，如需要控制 5V 器件，还可以用下图同相控制电路：



5、工作在 3.3V 的器件和工作在 5V 的器件打交道，还可以用如下【三极管+二极管】双向电路：



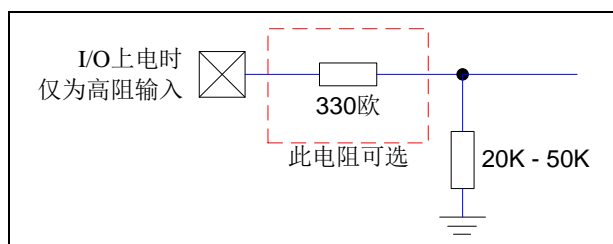
6、工作在 3.3V 的器件和工作在 5V 的器件打交道，还可以用如下 MOS 管双向电路：



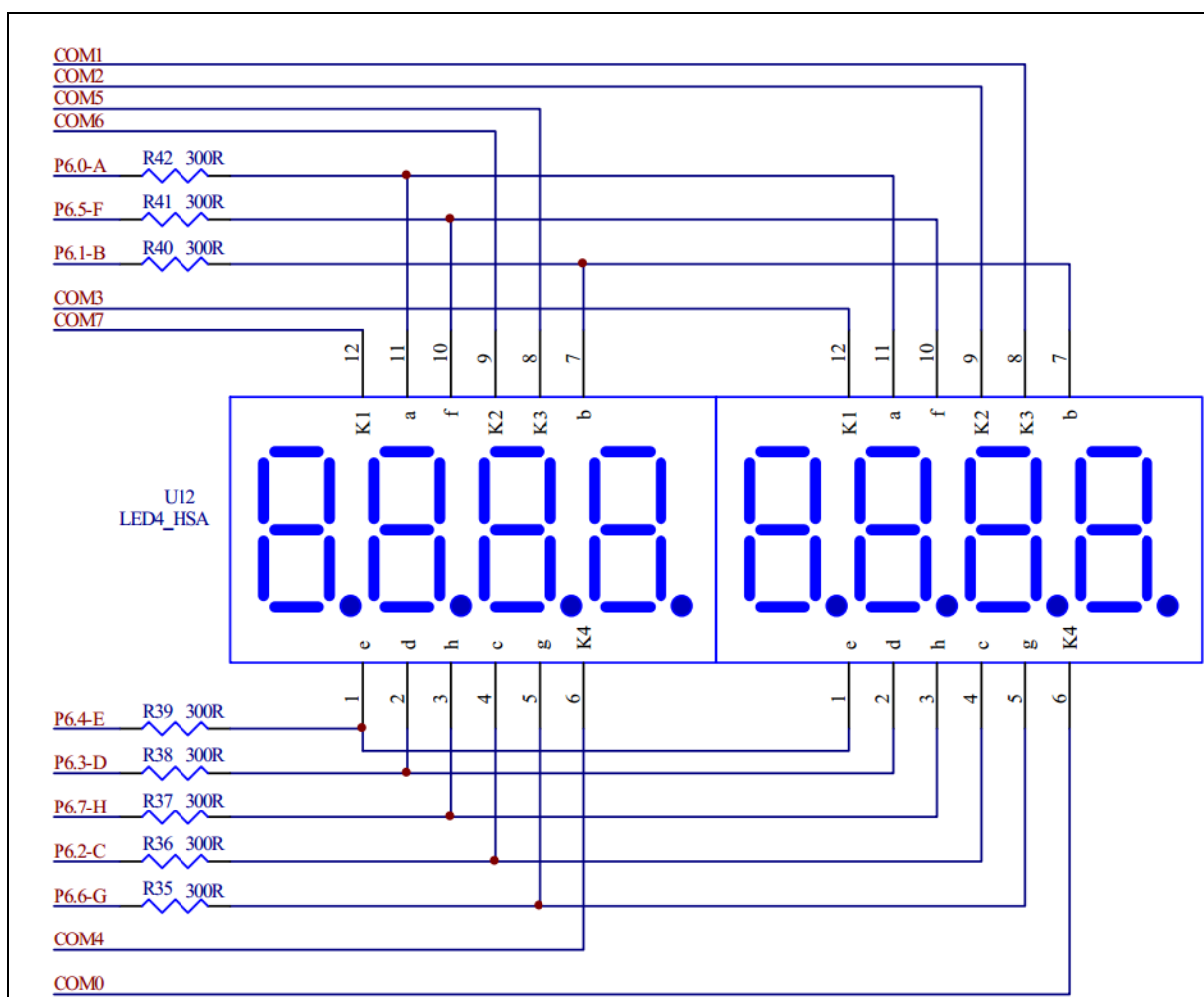
## 32.8 如何让 I/O 口上电复位时为低电平

普通 8051 单片机上电复位时普通 I/O 口为弱上拉(准双向口)高电平输出,而很多实际应用要求上电时某些 I/O 口为低电平输出,否则所控制的系统(如马达)就会误动作,现 Ai8051U/8H/32G 系列单片机上电复位后 I/O 口为高阻输入。如外部加下拉电阻【20K - 50K】,则上电后就是低电平。如外部加上拉电阻【20K - 50K】,则上电后就是高电平。由于 I/O 口可以工作在准双向口/弱上拉,又可以工作在强推挽模式,后续可以很容易拉高或拉低,很简单的解决了这个问题。

如下图可在单片机 I/O 口上加一个下拉电阻(20K 左右),这样上电复位时,除了下载口 P3.0 和 P3.1 为弱上拉(准双向口)外,其他 I/O 口均为高阻输入模式,而外部加下拉电阻,所以该 I/O 口上电复位时外部为低电平。如果要将此 I/O 口驱动为高电平,可将此 I/O 口设置为强推挽输出,而强推挽输出时, I/O 口驱动电流可达 20mA,故肯定可以将该口驱动为高电平输出。

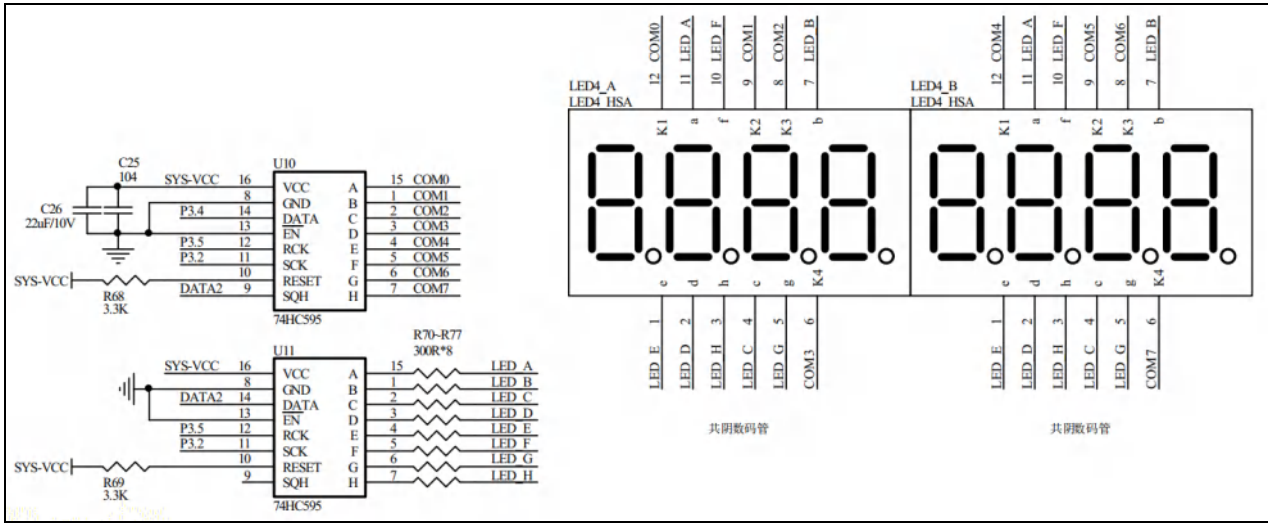


## 32.9 I/O 口直接驱动 LED 数码管应用线路图



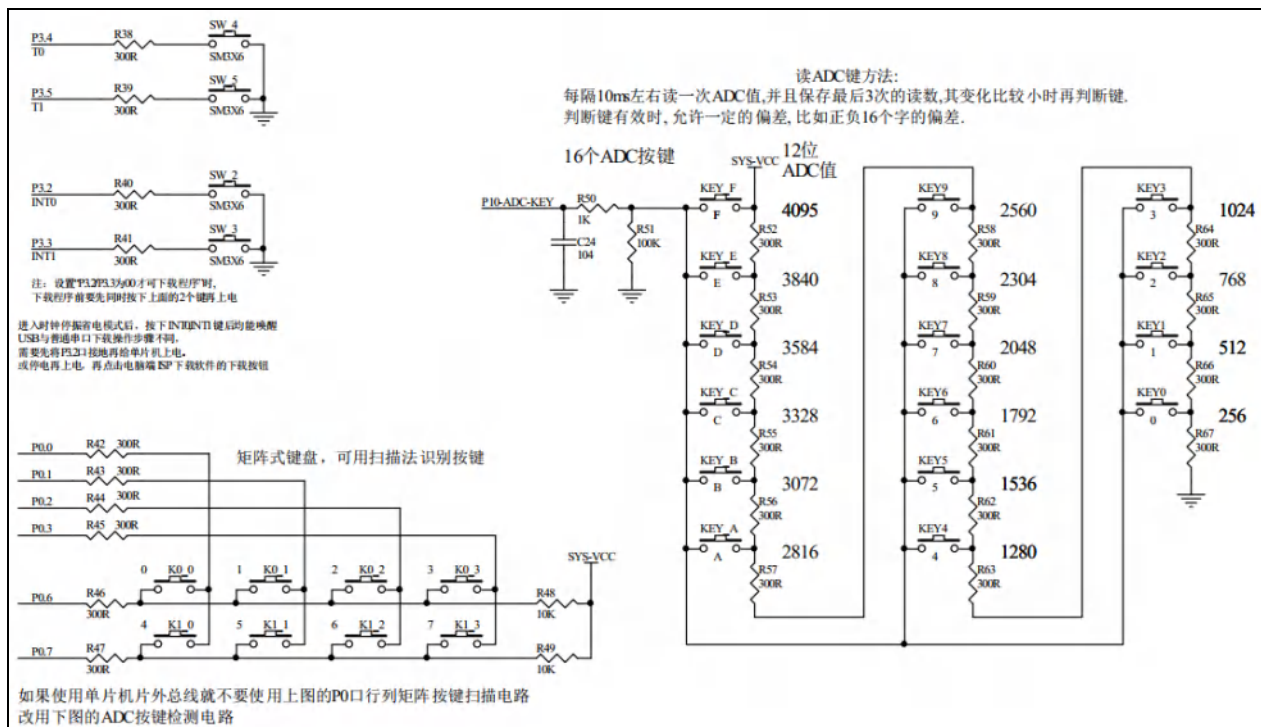
注：上图的 COM0 ~ COM7 公共端可以使用 I/O 口来控制（例如：P7.0~P7.7），不需要加限流电阻。段码限流电阻使用 470 欧 ~ 1K，大些好

# 32.10 利用 74HC595 驱动 8 个数码管(串行扩展,3 根线), 节省 I/O





## 32.11 利用 ADC 做按键扫描节省 I/O 口



## 32.12 范例程序

### 32.12.1 端口模式设置（适用于所有的 I/O）

---

```

//测试工作频率为 11.0592MHz

#include "Ai8051U.H" //头文件见下载软件
#include "intrins.h"

void main()
{
    P_SW2 = 0X80; //使能访问 XFR,没有冲突不用关闭
    CKCON = 0x00; //设置外部数据总线速度为最快
    WTST = 0x00; //设置程序代码等待参数,
                //赋值为 0 可将 CPU 执行程序的速度设置为最快

    P0M0 = 0x00; //设置 P0.0~P0.7 为双向口模式
    P0M1 = 0x00;
    P1M0 = 0xff; //设置 P1.0~P1.7 为推挽输出模式
    P1M1 = 0x00;
    P2M0 = 0x00; //设置 P2.0~P2.7 为高阻输入模式
    P2M1 = 0xff;

    P3M0 = 0xcc; //设置 P3.0~P3.1 为双向口模式
    P3M1 = 0xf0; //设置 P3.2~P3.3 为推挽输出模式
                //设置 P3.4~P3.5 为高阻输入模式
                //设置 P3.6~P3.7 为开漏模式

    while (1);
}

```

---

### 32.12.2 双向口读写操作（适用于所有的 I/O）

---

```

//测试工作频率为 11.0592MHz

#include "Ai8051U.H" //头文件见下载软件
#include "intrins.h"

void main()
{
    P_SW2 = 0X80; //使能访问 XFR,没有冲突不用关闭
    CKCON = 0x00; //设置外部数据总线速度为最快
    WTST = 0x00; //设置程序代码等待参数,
                //赋值为 0 可将 CPU 执行程序的速度设置为最快

    P0M0 = 0x00;
    P0M1 = 0x00;
    P1M0 = 0x00;
    P1M1 = 0x00;
    P2M0 = 0x00;
    P2M1 = 0x00;
    P3M0 = 0x00;
    P3M1 = 0x00;
    P4M0 = 0x00;
}

```

---

```

P4M1 = 0x00;
P5M0 = 0x00;
P5M1 = 0x00;

P0M0 = 0x00; //设置 P0.0~P0.7 为双向口模式
P0M1 = 0x00;

P0 = 0xff; //P0 口全部输出高电平
_nop_(); //
_nop_(); //
P0 = 0x00; //P0 口全部输出低电平
_nop_(); //
_nop_(); //

P00 = 1; //P0.0 口输出高电平
_nop_(); //
_nop_(); //
P00 = 0; //P0.0 口输出低电平
_nop_(); //
_nop_(); //

P00 = 1; //读取端口前先使能内部弱上拉电阻
_nop_(); //等待两个时钟
_nop_(); //
CY = P00; //读取端口状态

while (1);
}

```

### 32.12.3 打开 I/O 口内部上拉电阻（适用于所有的 I/O）

//测试工作频率为 11.0592MHz

```

#include "Ai8051U.H" //头文件见下载软件
#include "intrins.h"

void main()
{
    P_SW2 = 0X80; //使能访问 XFR,没有冲突不用关闭
    CKCON = 0x00; //设置外部数据总线速度为最快
    WTST = 0x00; //设置程序代码等待参数,
    //赋值为 0 可将 CPU 执行程序的速度设置为最快

    P0M0 = 0x00;
    P0M1 = 0x00;
    P1M0 = 0x00;
    P1M1 = 0x00;
    P2M0 = 0x00;
    P2M1 = 0x00;
    P3M0 = 0x00;
    P3M1 = 0x00;
    P4M0 = 0x00;
    P4M1 = 0x00;
    P5M0 = 0x00;
    P5M1 = 0x00;
}

```

```

P0PU = 0x0f; //打开P0.0~P0.3 口的内部上拉电阻
PIPU = 0xf0; //打开P1.4~P1.7 口的内部上拉电阻

while (1);
}

```

## 32.12.4 将端口设置成传统 8051 I/O 模式（适用于所有的 I/O）

```

//测试工作频率为11.0592MHz

#include "Ai8051U.H" //头文件见下载软件
#include "intrins.h"

void main()
{
    P_SW2 = 0X80; //使能访问XFR,没有冲突不用关闭
    CKCON = 0x00; //设置外部数据总线速度为最快
    WTST = 0x00; //设置程序代码等待参数,
                //赋值为0 可将CPU 执行程序的速度设置为最快

    P0M0 = 0x00; //设置P0.0~P0.7 为双向口模式
    P0M1 = 0x00;
    P1M0 = 0x00; //设置P1.0~P1.7 为双向口模式
    P1M1 = 0x00;
    P2M0 = 0x00; //设置P2.0~P2.7 为双向口模式
    P2M1 = 0x00;
    P3M0 = 0x00; //设置P3.0~P3.7 为双向口模式
    P3M1 = 0x00;
    P4M0 = 0x00; //设置P4.0~P4.7 为双向口模式
    P4M1 = 0x00;
    P5M0 = 0x00; //设置P5.0~P5.7 为双向口模式
    P5M1 = 0x00;

    // delay(); //如需要立即读取外部口的状态建议延时1ms, 否则
                //如果外部口是浮空状态则可能无法正确读取状态

    while (1);
}

```

## 33 中断系统

中断系统是为使 CPU 具有对外界紧急事件的实时处理能力而设置的。

当中央处理机 CPU 正在处理某件事的时候外界发生了紧急事件请求, 要求 CPU 暂停当前的工作, 转而去处理这个紧急事件, 处理完以后, 再回到原来被中断的地方, 继续原来的工作, 这样的过程称为中断。实现这种功能的部件称为中断系统, 请示 CPU 中断的请求源称为中断源。微型机的中断系统一般允许多个中断源, 当几个中断源同时向 CPU 请求中断, 要求为它服务的时候, 这就存在 CPU 优先响应哪一个中断源请求的问题。通常根据中断源的轻重缓急排队, 优先处理最紧急事件的中断请求源, 即规定每一个中断源有一个优先级别。CPU 总是先响应优先级别最高的中断请求。

当 CPU 正在处理一个中断源请求的时候 (执行相应的中断服务程序), 发生了另外一个优先级比它还高的中断源请求。如果 CPU 能够暂停对原来中断源的服务程序, 转而去处理优先级更高的中断请求源, 处理完以后, 再回到原低级中断服务程序, 这样的过程称为中断嵌套。这样的中断系统称为多级中断系统, 没有中断嵌套功能的中断系统称为单级中断系统。

用户可以用关总中断允许位 (EA/IE.7) 或相应中断的允许位屏蔽相应的中断请求, 也可以用打开相应的中断允许位来使 CPU 响应相应的中断申请, 每一个中断源可以用软件独立地控制为开中断或关中断状态, 部分中断的优先级别均可用软件设置。高优先级的中断请求可以打断低优先级的中断, 反之, 低优先级的中断请求不可以打断高优先级的中断。当两个相同优先级的中断同时产生时, 将由查询次序来决定系统先响应哪个中断。

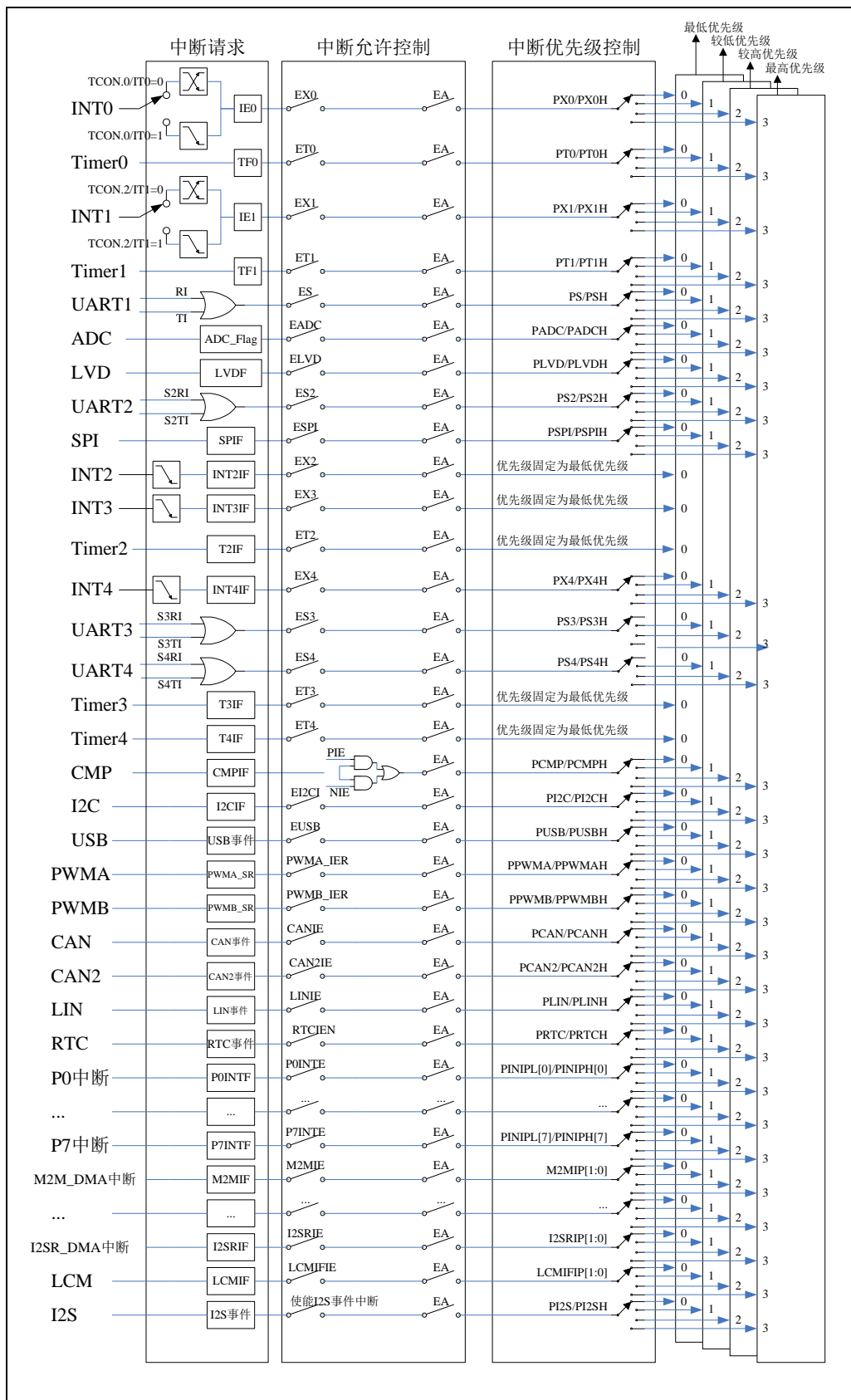
### 33.1 Ai8051U 系列中断源

中断源	Ai8051U系列
外部中断 0 中断 (INT0)	√
定时器 0 中断 (Timer0)	√
外部中断 1 中断 (INT1)	√
定时器 1 中断 (Timer1)	√
串口 1 中断 (UART1)	√
模数转换中断 (ADC)	√
低压检测中断 (LVD)	√
CCP/PCA/PWM 中断	√
串口 2 中断 (UART2)	√
串行外设接口中断 (SPI)	√
外部中断 2 中断 (INT2)	√
外部中断 3 中断 (INT3)	√
定时器 2 中断 (Timer2)	√
外部中断 4 中断 (INT4)	√
串口 3 中断 (UART3)	√
串口 4 中断 (UART4)	√
定时器 3 中断 (Timer3)	√
定时器 4 中断 (Timer4)	√

比较器中断 (CMP)	√
I2C 总线中断	√
USB 中断	
PWMA	√
PWMB	√
RTC 中断	√
P0 口中断	√
P1 口中断	√
P2 口中断	√
P3 口中断	√
P4 口中断	√
P5 口中断	√
M2M_DMA 中断	√
ADC_DMA 中断	√
SPI_DMA 中断	√
串口 1 发送 DMA 中断	√
串口 1 接收 DMA 中断	√
串口 2 发送 DMA 中断	√
串口 2 接收 DMA 中断	√
串口 3 发送 DMA 中断	√
串口 3 接收 DMA 中断	√
串口 4 发送 DMA 中断	√
串口 4 接收 DMA 中断	√
TFT 彩屏 DMA 中断	√
TFT 彩屏中断	√
I2C 发送 DMA 中断	√
I2C 接收 DMA 中断	√
I2S 中断	√
I2S 发送 DMA 中断	√
I2S 接收 DMA 中断	√
QSPI_DMA 中断	√
QSPI 中断	√
定时器 11 中断 (Timer11)	√
PWMA 发送 DMA 中断	√
PWMA 接收 DMA 中断	√

## 33.2 Ai8051U 中断及中断优先级结构图

注: 高优先级中断可以打断正在执行中的低优先级中断, 跟传统 STC89C52 一样



### 33.3 Ai8051U 系列中断向量地址及同级中断优先级中断查询次序表

(表 1)

中断源	中断向量		次序	优先级设置	优先级	中断请求位	中断允许位
	Ai8051U	AI8G/H					
INT0	FF0003H	0003H	0	PX0PX0H	0/1/2/3	IE0	EX0
Timer0	FF000BH	000BH	1	PT0,PT0H	0/1/2/3	TF0	ET0
INT1	FF0013H	0013H	2	PX1,PX1H	0/1/2/3	IE1	EX1
Timer1	FF001BH	001BH	3	PT1,PT1H	0/1/2/3	TF1	ET1
UART1	FF0023H	0023H	4	PS,PSH	0/1/2/3	RI    TI	ES
ADC	FF002BH	002BH	5	PADC,PADCH	0/1/2/3	ADC_FLAG	EADC
LVD	FF0033H	0033H	6	PLVD,PLVDH	0/1/2/3	LVDF	ELVD
PCA	FF003BH	003BH	7	PPCA,PPCAH	0/1/2/3	CF	ECF
						CCF0	ECCF0
						CCF1	ECCF1
						CCF2	ECCF2
UART2	FF0043H	0043H	8	PS2,PS2H	0/1/2/3	S2RI    S2TI	ES2
SPI	FF004BH	004BH	9	PSPI,PSPIH	0/1/2/3	SPIF	ESPI
INT2	FF0053H	0053H	10		0	INT2IF	EX2
INT3	FF005BH	005BH	11		0	INT3IF	EX3
Timer2	FF0063H	0063H	12		0	T2IF	ET2
INT4	FF0083H	0083H	16	PX4,PX4H	0/1/2/3	INT4IF	EX4
UART3	FF008BH	008BH	17	PS3,PS3H	0/1/2/3	S3RI    S3TI	ES3
UART4	FF0093H	0093H	18	PS4,PS4H	0/1/2/3	S4RI    S4TI	ES4
Timer3	FF009BH	009BH	19		0	T3IF	ET3
Timer4	FF00A3H	00A3H	20		0	T4IF	ET4
CMP	FF00ABH	00ABH	21	PCMP,PCMPH	0/1/2/3	CMPIF	PIE NIE
I2C	FF00C3H	00C3H	24	PI2C,PI2CH	0/1/2/3	MSIF	EMSI
						STAIF	ESTAI
						RXIF	ERXI
						TXIF	ETXI
						STOIF	ESTOI
USB	FF00CBH	00CBH	25	PUSB,PUSBH	0/1/2/3	USB Events	EUSB
PWMA	FF00D3H	00D3H	26	PPWMA,PPWMAH	0/1/2/3	PWMA_SR	PWMA_IER
PWMB	FF00DBH	00DBH	27	PPWMB,PPWMBH	0/1/2/3	PWMB_SR	PWMB_IER



(表 2)

中断源	中断向量		次序	优先级设置	优先级	中断请求位	中断允许位
	Ai8051U	AI8G/H					
RTC	FF0123H	0123H	36	PRTC,PRTCH	0/1/2/3	ALAIF	EALAI
						DAYIF	EDAYI
						HOURIF	EHOURL
						MINIF	EMINI
						SECIF	ESECI
						SEC2IF	ESEC2I
						SEC8IF	ESEC8I
						SEC32IF	ESEC32I
P0 中断	FF012BH	012BH	37	PINIPL[0], PINIPH[0]	0/1/2/3	P0INTF	P0INTE
P1 中断	FF0133H	0133H	38	PINIPL[1], PINIPH[1]	0/1/2/3	P1INTF	P1INTE
P2 中断	FF013BH	013BH	39	PINIPL[2], PINIPH[2]	0/1/2/3	P2INTF	P2INTE
P3 中断	FF0143H	0143H	40	PINIPL[3], PINIPH[3]	0/1/2/3	P3INTF	P3INTE
P4 中断	FF014BH	014BH	41	PINIPL[4], PINIPH[4]	0/1/2/3	P4INTF	P4INTE
P5 中断	FF0153H	0153H	42	PINIPL[5], PINIPH[5]	0/1/2/3	P5INTF	P5INTE
P6 中断	FF015BH	015BH	43	PINIPL[6], PINIPH[6]	0/1/2/3	P6INTF	P6INTE
P7 中断	FF0163H	0163H	44	PINIPL[7], PINIPH[7]	0/1/2/3	P7INTF	P7INTE
DMA_M2M 中断	FF017BH	017BH	47	M2MIP[1:0]	0/1/2/3	M2MIF	M2MIE
DMA_ADC 中断	FF0183H	0183H	48	ADCIP[1:0]	0/1/2/3	ADCIF	ADCIE
DMA_SPI 中断	FF018BH	018BH	49	SPIIP[1:0]	0/1/2/3	SPIIF	SPIIE
DMA_UR1T 中断	FF0193H	0193H	50	UR1TIP[1:0]	0/1/2/3	UR1TIF	UR1TIE
DMA_UR1R 中断	FF019BH	019BH	51	UR1RIP[1:0]	0/1/2/3	UR1RIF	UR1RIE
DMA_UR2T 中断	FF01A3H	01A3H	52	UR2TIP[1:0]	0/1/2/3	UR2TIF	UR2TIE
DMA_UR2R 中断	FF01ABH	01ABH	53	UR2RIP[1:0]	0/1/2/3	UR2RIF	UR2RIE
DMA_UR3T 中断	FF01B3H	01B3H	54	UR3TIP[1:0]	0/1/2/3	UR3TIF	UR3TIE
DMA_UR3R 中断	FF01BBH	01BBH	55	UR3RIP[1:0]	0/1/2/3	UR3RIF	UR3RIE
DMA_UR4T 中断	FF01C3H	01C3H	56	UR4TIP[1:0]	0/1/2/3	UR4TIF	UR4TIE
DMA_UR4R 中断	FF01CBH	01CBH	57	UR4RIP[1:0]	0/1/2/3	UR4RIF	UR3RIE

(表 3)

中断源	中断向量		次序	优先级设置	优先级	中断请求位	中断允许位
	Ai8051U	Ai8G/H					
TFT 彩屏 DMA 中断	FF01D3H	01D3H	58	LCMIP[1:0]	0/1/2/3	LCMIF	LCMIE
TFT 彩屏中断	FF01DBH	01DBH	59	LCMIFIP[1:0]	0/1/2/3	LCMIFIF	LCMIFIE
DMA_I2CT 中断	FF01E3H	01E3H	60	I2CTIP[1:0]	0/1/2/3	I2CTIF	I2CTIE
DMA_I2CR 中断	FF01EBH	01EBH	61	I2CRIP[1:0]	0/1/2/3	I2CRIF	I2CRIE
I2S 中断	FF01F3H	01F3H	62	PI2S,PI2SH	0/1/2/3	TXE	TXEIE
					0/1/2/3	RXNE	
					0/1/2/3	FRE	ERRIE
						OVR	
UDR							
DMA_I2ST 中断	FF01FBH	01FBH	63	I2STIP[1:0]	0/1/2/3	I2STIF	I2STIE
DMA_I2SR 中断	FF0203H	0203H	64	I2SRIP[1:0]	0/1/2/3	I2SRIF	I2SRIE
DMA_QSPI 中断	FF020BH	020BH	65	QSPIIP[1:0]	0/1/2/3	QSPIIF	QSPIIE
QSPI中断	FF0213H	0213H	66	QSPI_IP[1:0]	0/1/2/3	SMF	SMIE
						FTF	FTIE
						TCF	TCIE
						TEF	TEIE
Timer11	FF021BH	021BH	67		0	T11IF	ET11I
DMA_PWMAT中断	FF0243H	0243H	72	PWMATIP[1:0]	0/1/2/3	PWMATIF	PWMATIE
DMA_PWMAR中断	FF024BH	024BH	73	PWMARIP[1:0]	0/1/2/3	PWMARIF	PWMARIE

在 C 语言中声明中断服务程序

```
void INT0_Routine(void)    interrupt 0;
void TM0_Routine(void)    interrupt 1;
void INT1_Routine(void)   interrupt 2;
void TM1_Routine(void)    interrupt 3;
void UART1_Routine(void)  interrupt 4;
void ADC_Routine(void)    interrupt 5;
void LVD_Routine(void)    interrupt 6;
void PCA_Routine(void)    interrupt 7;
void UART2_Routine(void)  interrupt 8;
void SPI_Routine(void)    interrupt 9;
void INT2_Routine(void)   interrupt 10;
void INT3_Routine(void)   interrupt 11;
void TM2_Routine(void)    interrupt 12;
void INT4_Routine(void)   interrupt 16;
void UART3_Routine(void)  interrupt 17;
void UART4_Routine(void)  interrupt 18;
void TM3_Routine(void)    interrupt 19;
void TM4_Routine(void)    interrupt 20;
void CMP_Routine(void)    interrupt 21;
void I2C_Routine(void)    interrupt 24;
void USB_Routine(void)    interrupt 25;
void PWMA_Routine(void)   interrupt 26;
void PWMB_Routine(void)   interrupt 27;
```

中断号超过31的C语言中断服务程序不能直接用interrupt声明，请参考“[开发环境的建立与ISP下载](#)”章节中的“[关于中断号大于31在Keil中编译出错的处理](#)”小节的处理方法。汇编语言不受影响

## 33.4 中断相关寄存器

符号	描述	地址	位地址与符号								复位值
			B7	B6	B5	B4	B3	B2	B1	B0	
IE	中断允许寄存器	A8H	EA	ELVD	EADC	ES	ET1	EX1	ET0	EX0	0000,0000
IE2	中断允许寄存器 2	AFH	EUSB	ET4	ET3	ES4	ES3	ET2	ESPI	ES2	0000,0000
IP	中断优先级控制寄存器	B8H	PPCA	PLVD	PADC	PS	PT1	PX1	PT0	PX0	x000,0000
IPH	高中断优先级控制寄存器	B7H	PPCAH	PLVDH	PADCH	PSH	PT1H	PX1H	PT0H	PX0H	x000,0000
IP2	中断优先级控制寄存器 2	B5H	PUSB	PI2C	PCMP	PX4	PPWMB	PPWMA	PSPI	PS2	0000,0000
IP2H	高中断优先级控制寄存器 2	B6H	PUSBH	PI2CH	PCMPH	PX4H	PPWMBH	PPWMAH	PSPIH	PS2H	0000,0000
IP3	中断优先级控制寄存器 3	DFH	-	-	-	-	PI2S	PRTC	PS4	PS3	xxxx,0000
IP3H	高中断优先级控制寄存器 3	EEH	-	-	-	-	PI2SH	PRTCH	PS4H	PS3H	xxxx,0000
PCON	电源控制寄存器	87H	SMOD	SMOD0	LVDF	POF	GF1	GF0	PD	IDL	0011,0000
TCON	定时器控制寄存器	88H	TF1	TR1	TF0	TR0	IE1	IT1	IE0	IT0	0000,0000
INTCLKO	中断与时钟输出控制寄存器	8FH	-	EX4	EX3	EX2	-	T2CLKO	T1CLKO	T0CLKO	x000,x000
AUXINTIF	扩展外部中断标志寄存器	EFH	-	INT4IF	INT3IF	INT2IF	-	T4IF	T3IF	T2IF	x000,x000
SCON	串口 1 控制寄存器	98H	SM0/FE	SM1	SM2	REN	TB8	RB8	TI	RI	0000,0000
S2CON	串口 2 控制寄存器	9AH	S2SM0/FE	S2SM1	S2SM2	S2REN	S2TB8	S2RB8	S2TI	S2RI	0000,0000
S3CON	串口 3 控制寄存器	ACH	S3SM0	S3ST3	S3SM2	S3REN	S3TB8	S3RB8	S3TI	S3RI	0000,0000
S4CON	串口 4 控制寄存器	FDH	S4SM0	S4ST4	S4SM2	S4REN	S4TB8	S4RB8	S4TI	S4RI	0000,0000
ADC_CONTR	ADC 控制寄存器	BCH	ADC_POWER	ADC_START	ADC_FLAG	ADC_EPWMT	ADC_CHS[3:0]			0000,0000	
SPSTAT	SPI 状态寄存器	CDH	SPIF	WCOL	-	-	-	-	-	-	00xx,xxxx
CMPCR1	比较器控制寄存器 1	E6H	CMPEN	CMPIF	PIE	NIE	-	-	CMPOE	CMPRES	0000,xx00

符号	描述	地址	位地址与符号								复位值
			B7	B6	B5	B4	B3	B2	B1	B0	
LCMIFCFG	TFT 彩屏接口配置寄存器	7EFE50H	LCMIFIE	-	LCMIFIP[1:0]		LCMIFDPS[1:0]		D16_D8	M68_I80	0x00,0000
LCMIFSTA	TFT 彩屏接口状态寄存器	7EFE53H	-	-	-	-	-	-	-	LCMIFIF	xxxx,xxx0
RTCEN	RTC 中断使能寄存器	7EFE62H	EALAI	EDAYI	EHOURI	EMINI	ESECI	ESEC2I	ESEC8I	ESEC32I	0000,0000
RTCIF	RTC 中断请求寄存器	7EFE63H	ALAIF	DAYIF	HOURIF	MINIF	SECIF	SEC2IF	SEC8IF	SEC32IF	0000,0000
T11CR	定时器 T11 控制寄存器	7EFE78H	T11R	T11_C/T	T11CLKO	T11x12	T11CS[1:0]		ET11I	T11IF	0000,0000
I2CMSCR	I <sup>2</sup> C 主机控制寄存器	7EFE81H	EMSI	-	-	-	MSCMD[3:0]			0xxx,0000	
I2CMSST	I <sup>2</sup> C 主机状态寄存器	7EFE82H	MSBUSY	MSIF	-	-	-	-	MSACKI	MSACKO	00xx,xx10
I2CSLCR	I <sup>2</sup> C 从机控制寄存器	7EFE83H	-	ESTAI	ERXI	ETXI	ESTOI	-	-	SLRST	x000,0xx0
I2CSLST	I <sup>2</sup> C 从机状态寄存器	7EFE84H	SLBUSY	STAIF	RXIF	TXIF	STOIF	TXING	SLACKI	SLACKO	0000,0000
PWMA_IER	PWMA 中断使能寄存器	7EFEC4H	BIE	TIE	COMIE	CC4IE	CC3IE	CC2IE	CC1IE	UIE	0000,0000
PWMA_SR1	PWMA 状态寄存器 1	7EFEC5H	BIF	TIF	COMIF	CC4IF	CC3IF	CC2IF	CC1IF	UIF	0000,0000
PWMA_SR2	PWMA 状态寄存器 2	7EFEC6H	-	-	-	CC40F	CC30F	CC20F	CC10F	-	xxx0,000x
PWMB_IER	PWMB 中断使能寄存器	7EFEE4H	BIE	TIE	COMIE	CC8IE	CC7IE	CC6IE	CC5IE	UIE	0000,0000
PWMB_SR1	PWMB 状态寄存器 1	7EFEE5H	BIF	TIF	COMIF	CC8IF	CC7IF	CC6IF	CC5IF	UIF	0000,0000
PWMB_SR2	PWMB 状态寄存器 2	7EFEE6H	-	-	-	CC80F	CC70F	CC60F	CC50F	-	xxx0,000x

符号	描述	地址	位地址与符号								复位值
			B7	B6	B5	B4	B3	B2	B1	B0	
P0INTE	P0 口中断使能寄存器	7EFD00H	P0INTE[7:0]								0000,0000
P1INTE	P1 口中断使能寄存器	7EFD01H	P1INTE[7:0]								0000,0000
P2INTE	P2 口中断使能寄存器	7EFD02H	P2INTE[7:0]								0000,0000
P3INTE	P3 口中断使能寄存器	7EFD03H	P3INTE[7:0]								0000,0000
P4INTE	P4 口中断使能寄存器	7EFD04H	P4INTE[7:0]								0000,0000
P5INTE	P5 口中断使能寄存器	7EFD05H	P5INTE[7:0]								0000,0000
P6INTE	P6 口中断使能寄存器	7EFD06H	P6INTE[7:0]								0000,0000
P7INTE	P7 口中断使能寄存器	7EFD07H	P7INTE[7:0]								0000,0000
P0INTF	P0 口中断标志寄存器	7EFD10H	P0INTF[7:0]								0000,0000
P1INTF	P1 口中断标志寄存器	7EFD11H	P1INTF[7:0]								0000,0000
P2INTF	P2 口中断标志寄存器	7EFD12H	P2INTF[7:0]								0000,0000
P3INTF	P3 口中断标志寄存器	7EFD13H	P3INTF[7:0]								0000,0000
P4INTF	P4 口中断标志寄存器	7EFD14H	P4INTF[7:0]								0000,0000
P5INTF	P5 口中断标志寄存器	7EFD15H	P5INTF[7:0]								0000,0000
P6INTF	P6 口中断标志寄存器	7EFD16H	P6INTF[7:0]								0000,0000
P7INTF	P7 口中断标志寄存器	7EFD17H	P7INTF[7:0]								0000,0000
CCAPM2	PCA 模块 2 模式控制寄存器	7EFD50H	-	ECOM2	CCAPP2	CCAPN2	MAT2	TOG2	PWM2	ECCF2	x000,0000
CCAPM3	PCA 模块 3 模式控制寄存器	7EFD54H	-	ECOM3	CCAPP3	CCAPN3	MAT3	TOG3	PWM3	ECCF3	x000,0000
CCAPM0	PCA 模块 0 模式控制寄存器	7EFD58H	-	ECOM0	CCAPP0	CCAPN0	MAT0	TOG0	PWM0	ECCF0	x000,0000
CCAPM1	PCA 模块 1 模式控制寄存器	7EFD5CH	-	ECOM1	CCAPP1	CCAPN1	MAT1	TOG1	PWM1	ECCF1	x000,0000
PINIPL	I/O 口中断优先级低寄存器	7EFD60H	P7IP	P6IP	P5IP	P4IP	P3IP	P2IP	P1IP	P0IP	0000,0000
PINIPH	I/O 口中断优先级高寄存器	7EFD61H	P7IPH	P6IPH	P5IPH	P4IPH	P3IPH	P2IPH	P1IPH	P0IPH	0000,0000
CCON	PCA 控制寄存器	7EFD64H	CF	CR	-	-	-	CCF2	CCF1	CCF0	00xx,x000
CMOD	PCA 模式寄存器	7EFD67H	CIDL	CCP_S[1:0]		CPS[3:0]				ECF	0xxx,0000
UR1TOCR	串口 1 接收超时控制寄存器	7EFD70H	ENTO	ENTOI	SCALE	-	-	-	-	-	000x,xxxx
UR1TOSR	串口 1 接收超时状态寄存器	7EFD71H	CTOIF	-	-	-	-	-	-	TOIF	0xxx,xxx0
UR2TOCR	串口 2 接收超时控制寄存器	7EFD74H	ENTO	ENTOI	SCALE	-	-	-	-	-	000x,xxxx
UR2TOSR	串口 2 接收超时状态寄存器	7EFD75H	CTOIF	-	-	-	-	-	-	TOIF	0xxx,xxx0
UR3TOCR	串口 3 接收超时控制寄存器	7EFD78H	ENTO	ENTOI	SCALE	-	-	-	-	-	000x,xxxx
UR3TOSR	串口 3 接收超时状态寄存器	7EFD79H	CTOIF	-	-	-	-	-	-	TOIF	0xxx,xxx0
UR4TOCR	串口 4 接收超时控制寄存器	7EFD7CH	ENTO	ENTOI	SCALE	-	-	-	-	-	000x,xxxx
UR4TOSR	串口 4 接收超时状态寄存器	7EFD7DH	CTOIF	-	-	-	-	-	-	TOIF	0xxx,xxx0
SPITOCR	SPI 从机超时控制寄存器	7EFD80H	ENTO	ENTOI	SCALE	-	-	-	-	-	000x,xxxx
SPITOSR	SPI 从机超时状态寄存器	7EFD81H	CTOIF	-	-	-	-	-	-	TOIF	0xxx,xxx0
I2CTOCR	I2C 从机超时控制寄存器	7EFD84H	ENTO	ENTOI	SCALE	-	-	-	-	-	000x,xxxx
I2CTOSR	I2C 从机超时状态寄存器	7EFD85H	CTOIF	-	-	-	-	-	-	TOIF	0xxx,xxx0
I2SCR	I2S 控制寄存器	7EFD98H	TXEIE	RXNEIE	ERRIE	FRF	-	-	TXDMAEN	RXDMAEN	0000,xx00
I2SSR	I2S 状态寄存器	7EFD99H	-	FRE	BUY	OVR	UDR	CHSID	TXE	RXNE	x000,0000

符号	描述	地址	位地址与符号								复位值
			B7	B6	B5	B4	B3	B2	B1	B0	
DMA_M2M_CFG	M2M_DMA 配置寄存器	7EFA00H	M2MIE	-	TXACO	RXACO	M2MIP[1:0]		M2MPY[1:0]		0x00,0000
DMA_M2M_STA	M2M_DMA 状态寄存器	7EFA02H	-	-	-	-	-	-	-	M2MIF	xxxx,xxx0
DMA_ADC_CFG	ADC_DMA 配置寄存器	7EFA10H	ADCIE	-	-	-	ADCMIP[1:0]		ADCPTY[1:0]		0xxx,0000
DMA_ADC_STA	ADC_DMA 状态寄存器	7EFA12H	-	-	-	-	-	-	-	ADCIF	xxxx,xxx0
DMA_SPL_CFG	SPL_DMA 配置寄存器	7EFA20H	SPIIE	ACT_TX	ACT_RX	-	SPIIP[1:0]		SPIPTY[1:0]		000x,0000
DMA_SPL_STA	SPL_DMA 状态寄存器	7EFA22H	-	-	-	-	-	TXOVW	RXLOSS	SPIIF	xxxx,x000
DMA_UR1T_CFG	UR1T_DMA 配置寄存器	7EFA30H	UR1TIE	-	-	-	UR1TIP[1:0]		UR1TPTY[1:0]		0xxx,0000
DMA_UR1T_STA	UR1T_DMA 状态寄存器	7EFA32H	-	-	-	-	-	TXOVW	-	UR1TIF	xxxx,x0x0
DMA_UR1R_CFG	UR1R_DMA 配置寄存器	7EFA38H	UR1RIE	-	-	-	UR1RIP[1:0]		UR1RPTY[1:0]		0xxx,0000
DMA_UR1R_STA	UR1R_DMA 状态寄存器	7EFA3AH	-	-	-	-	-	-	RXLOSS	UR1RIF	xxxx,xx00
DMA_UR2T_CFG	UR2T_DMA 配置寄存器	7EFA40H	UR2TIE	-	-	-	UR2TIP[1:0]		UR2TPTY[1:0]		0xxx,0000
DMA_UR2T_STA	UR2T_DMA 状态寄存器	7EFA42H	-	-	-	-	-	TXOVW	-	UR2TIF	xxxx,x0x0
DMA_UR2R_CFG	UR2R_DMA 配置寄存器	7EFA48H	UR2RIE	-	-	-	UR2RIP[1:0]		UR2RPTY[1:0]		0xxx,0000
DMA_UR2R_STA	UR2R_DMA 状态寄存器	7EFA4AH	-	-	-	-	-	-	RXLOSS	UR2RIF	xxxx,xx00
DMA_UR3T_CFG	UR3T_DMA 配置寄存器	7EFA50H	UR3TIE	-	-	-	UR3TIP[1:0]		UR3TPTY[1:0]		0xxx,0000
DMA_UR3T_STA	UR3T_DMA 状态寄存器	7EFA52H	-	-	-	-	-	TXOVW	-	UR3TIF	xxxx,x0x0
DMA_UR3R_CFG	UR3R_DMA 配置寄存器	7EFA58H	UR3RIE	-	-	-	UR3RIP[1:0]		UR3RPTY[1:0]		0xxx,0000
DMA_UR3R_STA	UR3R_DMA 状态寄存器	7EFA5AH	-	-	-	-	-	-	RXLOSS	UR3RIF	xxxx,xx00
DMA_UR4T_CFG	UR4T_DMA 配置寄存器	7EFA60H	UR4TIE	-	-	-	UR4TIP[1:0]		UR4TPTY[1:0]		0xxx,0000
DMA_UR4T_STA	UR4T_DMA 状态寄存器	7EFA62H	-	-	-	-	-	TXOVW	-	UR4TIF	xxxx,x0x0
DMA_UR4R_CFG	UR4R_DMA 配置寄存器	7EFA68H	UR4RIE	-	-	-	UR4RIP[1:0]		UR4RPTY[1:0]		0xxx,0000
DMA_UR4R_STA	UR4R_DMA 状态寄存器	7EFA6AH	-	-	-	-	-	-	RXLOSS	UR4RIF	xxxx,xx00
DMA_LCM_CFG	TFT 彩屏 DMA 配置寄存器	7EFA70H	LCMIE	-	-	-	LCMIP[1:0]		LCMPY[1:0]		0xxx,0000
DMA_LCM_STA	TFT 彩屏 DMA 状态寄存器	7EFA72H	-	-	-	-	-	-	TXOVW	LCMIF	xxxx,xx00
DMA_I2CT_CFG	I2CT_DMA 配置寄存器	7EFA98H	I2CTIE	-	-	-	I2CTIP[1:0]		I2CTPTY[1:0]		0xxx,0000
DMA_I2CT_STA	I2CT_DMA 状态寄存器	7EFA9AH	-	-	-	-	-	TXOVW	-	I2CTIF	xxxx,x0x0
DMA_I2CR_CFG	I2CR_DMA 配置寄存器	7EFAA0H	I2CRIE	-	-	-	I2CRIP[1:0]		I2CRPTY[1:0]		0xxx,0000
DMA_I2CR_STA	I2CR_DMA 状态寄存器	7EFAA2H	-	-	-	-	-	-	RXLOSS	I2CRIF	xxxx,xx00
DMA_I2ST_CFG	I2ST_DMA 配置寄存器	7EFAB0H	I2STIE	-	-	-	I2STIP[1:0]		I2STPTY[1:0]		0xxx,0000
DMA_I2ST_STA	I2ST_DMA 状态寄存器	7EFAB2H	-	-	-	-	-	TXOVW	-	I2STIF	xxxx,x0x0
DMA_I2SR_CFG	I2SR_DMA 配置寄存器	7EFAB8H	I2SRIE	-	-	-	I2SRIP[1:0]		I2SRPTY[1:0]		0xxx,0000
DMA_I2SR_STA	I2SR_DMA 状态寄存器	7EFABAH	-	-	-	-	-	-	RXLOSS	I2SRIF	xxxx,xx00
DMA_QSPL_CFG	QSPL_DMA 配置寄存器	7EFAD0H	QSPIIE	ACT_WR	ACT_RD	-	QSPIIP[1:0]		QSPIPTY[1:0]		000x,0000
DMA_QSPL_STA	QSPL_DMA 状态寄存器	7EFAD2H	-	-	-	-	-	-	-	QSPIIF	xxxx,xxx0

符号	描述	地址	位地址与符号								复位值
			B7	B6	B5	B4	B3	B2	B1	B0	
QSPL_CR3	QSPI 控制寄存器 3	7EF902H	PMM	APMS	-	-	SMIE	FTIE	TCIE	TEIE	00xx,0000
QSPL_DCR1	QSPI 器件配置寄存器 1	7EF904H	-	CSHT[2:0]			QSPL_IP[1:0]		-	CKMODE	x000,00x0
QSPL_SR1	QSPI 状态寄存器 1	7EF906H	-	-	BUSY	-	SMF	FTF	TCF	TEF	xx0x,0100
DMA_PWMAT_CFG	PWMAT_DMA 配置寄存器	7EF980H	PWMATIE	-	-	-	PWMATMIP[1:0]		PWMATBAP[1:0]		0xxx,0000
DMA_PWMAT_STA	PWMAT_DMA 状态寄存器	7EF982H	RDOV	-	-	-	-	TXOVW	-	PWMATTIF	0xxx,x0x0
DMA_PWMAR_CFG	PWMAR_DMA 配置寄存器	7EF990H	PWMARIE	-	-	-	PWMARMIP[1:0]		PWMARBAP[1:0]		0xxx,0000
DMA_PWMAR_STA	PWMAR_DMA 状态寄存器	7EF992H	WROV	-	-	-	-	-	RXLOSS	PWMATRIF	0xxx,xx00

### 33.4.1 中断使能寄存器（中断允许位）

#### IE（中断使能寄存器）

符号	地址	B7	B6	B5	B4	B3	B2	B1	B0
IE	A8H	EA	ELVD	EADC	ES	ET1	EX1	ET0	EX0

**EA:** 总中断允许控制位。EA 的作用是使中断允许形成多级控制。即各中断源首先受 EA 控制;其次还受各中断源自己的中断允许控制位控制。

0: CPU 屏蔽所有的中断申请

1: CPU 开放中断

**ELVD:** 低压检测中断允许位。

0: 禁止低压检测中断

1: 允许低压检测中断

**EADC:** A/D 转换中断允许位。

0: 禁止 A/D 转换中断

1: 允许 A/D 转换中断

**ES:** 串行口 1 中断允许位。

0: 禁止串行口 1 中断

1: 允许串行口 1 中断

**ET1:** 定时/计数器 T1 的溢出中断允许位。

0: 禁止 T1 中断

1: 允许 T1 中断

**EX1:** 外部中断 1 中断允许位。

0: 禁止 INT1 中断

1: 允许 INT1 中断

**ET0:** 定时/计数器 T0 的溢出中断允许位。

0: 禁止 T0 中断

1: 允许 T0 中断

**EX0:** 外部中断 0 中断允许位。

0: 禁止 INT0 中断

1: 允许 INT0 中断



## IE2 (中断使能寄存器 2)

符号	地址	B7	B6	B5	B4	B3	B2	B1	B0
IE2	AFH	EUSB	ET4	ET3	ES4	ES3	ET2	ESPI	ES2

EUSB: USB 中断允许位。

0: 禁止 USB 中断

1: 允许 USB 中断

ET4: 定时/计数器 T4 的溢出中断允许位。

0: 禁止 T4 中断

1: 允许 T4 中断

ET3: 定时/计数器 T3 的溢出中断允许位。

0: 禁止 T3 中断

1: 允许 T3 中断

ES4: 串行口 4 中断允许位。

0: 禁止串行口 4 中断

1: 允许串行口 4 中断

ES3: 串行口 3 中断允许位。

0: 禁止串行口 3 中断

1: 允许串行口 3 中断

ET2: 定时/计数器 T2 的溢出中断允许位。

0: 禁止 T2 中断

1: 允许 T2 中断

ESPI: SPI 中断允许位。

0: 禁止 SPI 中断

1: 允许 SPI 中断

ES2: 串行口 2 中断允许位。

0: 禁止串行口 2 中断

1: 允许串行口 2 中断

## INTCLKO (外部中断与时钟输出控制寄存器)

符号	地址	B7	B6	B5	B4	B3	B2	B1	B0
INTCLKO	8FH	-	EX4	EX3	EX2	-	T2CLKO	T1CLKO	T0CLKO

EX4: 外部中断 4 中断允许位。

0: 禁止 INT4 中断

1: 允许 INT4 中断

EX3: 外部中断 3 中断允许位。

0: 禁止 INT3 中断

1: 允许 INT3 中断

EX2: 外部中断 2 中断允许位。

0: 禁止 INT2 中断

1: 允许 INT2 中断

### CMPCR1 (比较器控制寄存器 1)

符号	地址	B7	B6	B5	B4	B3	B2	B1	B0
CMPCR1	E6H	CMPEN	CMPIF	PIE	NIE	-	-	CMPOE	CMPRES

PIE: 比较器上升沿中断允许位。

- 0: 禁止比较器上升沿中断
- 1: 允许比较器上升沿中断

NIE: 比较器下降沿中断允许位。

- 0: 禁止比较器下降沿中断
- 1: 允许比较器下降沿中断

### RTC 中断使能寄存器

符号	地址	B7	B6	B5	B4	B3	B2	B1	B0
RTCEN	7EFE62H	EALAI	EDAYI	EHOURI	EMINI	ESECI	ESEC2I	ESEC8I	ESEC32I

EALAI: 闹钟中断使能位

- 0: 关闭闹钟中断
- 1: 使能闹钟中断

EDAYI: 一日 (24 小时) 中断使能位

- 0: 关闭一日中断
- 1: 使能一日中断

EHOURI: 一小时 (60 分钟) 中断使能位

- 0: 关闭小时中断
- 1: 使能小时中断

EMINI: 一分钟 (60 秒) 中断使能位

- 0: 关闭分钟中断
- 1: 使能分钟中断

ESECI: 一秒中断使能位

- 0: 关闭秒中断
- 1: 使能秒中断

ESEC2I: 1/2 秒中断使能位

- 0: 关闭 1/2 秒中断
- 1: 使能 1/2 秒中断

ESEC8I: 1/8 秒中断使能位

- 0: 关闭 1/8 秒中断
- 1: 使能 1/8 秒中断

ESEC32I: 1/32 秒中断使能位

- 0: 关闭 1/32 秒中断
- 1: 使能 1/32 秒中断

**TFT 彩屏接口配置寄存器**

符号	地址	B7	B6	B5	B4	B3	B2	B1	B0
LCMIFCFG	7EFE50H	LCMIFIE	-	LCMIFIP[1:0]		LCMIFDPS[1:0]		D16_D8	M68_I80

LCMIFIE: TFT彩屏接口中断允许位。

- 0: 禁止 TFT 彩屏接口中断
- 1: 允许 TFT 彩屏接口中断

**T11 控制寄存器**

符号	地址	B7	B6	B5	B4	B3	B2	B1	B0
T11CR	7EFE78H	T11R	T11_C/T	T11CLKO	T11x12	T11CS[1:0]		ET11I	T11IF

ET11I: T11中断允许位。

- 0: 禁止 T11 中断
- 1: 允许 T11 中断

**I2C 控制寄存器**

符号	地址	B7	B6	B5	B4	B3	B2	B1	B0
I2CMSCR	7EFE81H	EMSI	-	-	-	MSCMD[3:0]			
I2CSLCR	7EFE83H	-	ESTAI	ERXI	ETXI	ESTOI	-	-	SLRST

EMSI: I<sup>2</sup>C主机模式中断允许位。

- 0: 禁止 I<sup>2</sup>C 主机模式中断
- 1: 允许 I<sup>2</sup>C 主机模式中断

ESTAI: I<sup>2</sup>C从机接收START事件中断允许位。

- 0: 禁止 I<sup>2</sup>C 从机接收 START 事件中断
- 1: 允许 I<sup>2</sup>C 从机接收 START 事件中断

ERXI: I<sup>2</sup>C从机接收数据完成事件中断允许位。

- 0: 禁止 I<sup>2</sup>C 从机接收数据完成事件中断
- 1: 允许 I<sup>2</sup>C 从机接收数据完成事件中断

ETXI: I<sup>2</sup>C从机发送数据完成事件中断允许位。

- 0: 禁止 I<sup>2</sup>C 从机发送数据完成事件中断
- 1: 允许 I<sup>2</sup>C 从机发送数据完成事件中断

ESTOI: I<sup>2</sup>C从机接收STOP事件中断允许位。

- 0: 禁止 I<sup>2</sup>C 从机接收 STOP 事件中断
- 1: 允许 I<sup>2</sup>C 从机接收 STOP 事件中断

### PWMA 中断使能寄存器

符号	地址	B7	B6	B5	B4	B3	B2	B1	B0
PWMA_IER	7EFEC4H	BIE	TIE	COMIE	CC4IE	CC3IE	CC2IE	CC1IE	UIE

**BIE:** PWMA刹车中断允许位。

- 0: 禁止 PWMA 刹车中断
- 1: 允许 PWMA 刹车中断

**TIE:** PWMA触发中断允许位。

- 0: 禁止 PWMA 触发中断
- 1: 允许 PWMA 触发中断

**COMIE:** PWMA比较中断允许位。

- 0: 禁止 PWMA 比较中断
- 1: 允许 PWMA 比较中断

**CC4IE:** PWMA捕获比较通道4中断允许位。

- 0: 禁止 PWMA 捕获比较通道 4 中断
- 1: 允许 PWMA 捕获比较通道 4 中断

**CC3IE:** PWMA捕获比较通道3中断允许位。

- 0: 禁止 PWMA 捕获比较通道 3 中断
- 1: 允许 PWMA 捕获比较通道 3 中断

**CC2IE:** PWMA捕获比较通道2中断允许位。

- 0: 禁止 PWMA 捕获比较通道 2 中断
- 1: 允许 PWMA 捕获比较通道 2 中断

**CC1IE:** PWMA捕获比较通道1中断允许位。

- 0: 禁止 PWMA 捕获比较通道 1 中断
- 1: 允许 PWMA 捕获比较通道 1 中断

**UIE:** PWMA更新中断允许位。

- 0: 禁止 PWMA 更新中断
- 1: 允许 PWMA 更新中断

### PWMB 中断使能寄存器

符号	地址	B7	B6	B5	B4	B3	B2	B1	B0
PWMB_IER	7EFEE4H	BIE	TIE	COMIE	CC8IE	CC7IE	CC6IE	CC5IE	UIE

**BIE:** PWMB刹车中断允许位。

- 0: 禁止 PWMB 刹车中断
- 1: 允许 PWMB 刹车中断

**TIE:** PWMB触发中断允许位。

- 0: 禁止 PWMB 触发中断
- 1: 允许 PWMB 触发中断

**COMIE:** PWMB比较中断允许位。

- 0: 禁止 PWMB 比较中断
- 1: 允许 PWMB 比较中断

**CC8IE:** PWMB捕获比较通道8中断允许位。

- 0: 禁止 PWMB 捕获比较通道 8 中断
- 1: 允许 PWMB 捕获比较通道 8 中断

**CC7IE:** PWMB捕获比较通道7中断允许位。

- 0: 禁止 PWMB 捕获比较通道 7 中断
- 1: 允许 PWMB 捕获比较通道 7 中断

**CC6IE:** PWMB捕获比较通道6中断允许位。

- 0: 禁止 PWMB 捕获比较通道 6 中断
- 1: 允许 PWMB 捕获比较通道 6 中断

**CC5IE:** PWMB捕获比较通道5中断允许位。

- 0: 禁止 PWMB 捕获比较通道 5 中断
- 1: 允许 PWMB 捕获比较通道 5 中断

**UIE:** PWMB更新中断允许位。

- 0: 禁止 PWMB 更新中断
- 1: 允许 PWMB 更新中断

### 端口中断使能寄存器

符号	地址	B7	B6	B5	B4	B3	B2	B1	B0
P0INTE	7EFD00H	P07INTE	P06INTE	P05INTE	P04INTE	P03INTE	P02INTE	P01INTE	P00INTE
P1INTE	7EFD01H	P17INTE	P16INTE	P15INTE	P14INTE	P13INTE	P12INTE	P11INTE	P10INTE
P2INTE	7EFD02H	P27INTE	P26INTE	P25INTE	P24INTE	P23INTE	P22INTE	P21INTE	P20INTE
P3INTE	7EFD03H	P37INTE	P36INTE	P35INTE	P34INTE	P33INTE	P32INTE	P31INTE	P30INTE
P4INTE	7EFD04H	P47INTE	P46INTE	P45INTE	P44INTE	P43INTE	P42INTE	P41INTE	P40INTE
P5INTE	7EFD05H	P57INTE	P56INTE	P55INTE	P54INTE	P53INTE	P52INTE	P51INTE	P50INTE
P6INTE	7EFD06H	P67INTE	P66INTE	P65INTE	P64INTE	P63INTE	P62INTE	P61INTE	P60INTE
P7INTE	7EFD07H	P77INTE	P76INTE	P75INTE	P74INTE	P73INTE	P72INTE	P71INTE	P70INTE

PnINTE.x: 端口中断使能控制位 (n=0~7, x=0~7)

- 0: 关闭 Pn.x 口中断功能
- 1: 使能 Pn.x 口中断功能

### 串 PCA/CCP/PWM 中断控制寄存器

符号	地址	B7	B6	B5	B4	B3	B2	B1	B0
CMOD	7EFD67H	CIDL	CCP_S[1:0]		CPS[3:0]			ECF	
CCAPM0	7EFD58H	-	ECOM0	CCAPP0	CCAPN0	MAT0	TOG0	PWM0	ECCF0
CCAPM1	7EFD5CH	-	ECOM1	CCAPP1	CCAPN1	MAT1	TOG1	PWM1	ECCF1
CCAPM2	7EFD50H	-	ECOM2	CCAPP2	CCAPN2	MAT2	TOG2	PWM2	ECCF2

ECF: PCA 计数器中断允许位。

- 0: 禁止 PCA 计数器中断
- 1: 允许 PCA 计数器中断

ECCF0: PCA 模块 0 中断允许位。

- 0: 禁止 PCA 模块 0 中断
- 1: 允许 PCA 模块 0 中断

ECCF1: PCA 模块 1 中断允许位。

- 0: 禁止 PCA 模块 1 中断
- 1: 允许 PCA 模块 1 中断

ECCF2: PCA 模块 2 中断允许位。

- 0: 禁止 PCA 模块 2 中断
- 1: 允许 PCA 模块 2 中断

**串口 1 超时控制寄存器**

符号	地址	B7	B6	B5	B4	B3	B2	B1	B0
UR1TOCR	7EFD70H	ENTO	ENTOI	SCALE	-	-	-	-	-

ENTOI: 串口1接收超时中断允许位。

- 0: 禁止串口 1 接收超时中断
- 1: 允许串口 1 接收超时中断

**串口 2 超时控制寄存器**

符号	地址	B7	B6	B5	B4	B3	B2	B1	B0
UR2TOCR	7EFD74H	ENTO	ENTOI	SCALE	-	-	-	-	-

ENTOI: 串口2接收超时中断允许位。

- 0: 禁止串口 2 接收超时中断
- 1: 允许串口 2 接收超时中断

**串口 3 超时控制寄存器**

符号	地址	B7	B6	B5	B4	B3	B2	B1	B0
UR3TOCR	7EFD78H	ENTO	ENTOI	SCALE	-	-	-	-	-

ENTOI: 串口3接收超时中断允许位。

- 0: 禁止串口 3 接收超时中断
- 1: 允许串口 3 接收超时中断

**串口 4 超时控制寄存器**

符号	地址	B7	B6	B5	B4	B3	B2	B1	B0
UR4TOCR	7EFD7CH	ENTO	ENTOI	SCALE	-	-	-	-	-

ENTOI: 串口4超时中断允许位。

- 0: 禁止串口 4 接收超时中断
- 1: 允许串口 4 接收超时中断

**SPI 超时控制寄存器**

符号	地址	B7	B6	B5	B4	B3	B2	B1	B0
SPITOCR	7EFD80H	ENTO	ENTOI	SCALE	-	-	-	-	-

ENTOI: SPI从机超时中断允许位。

- 0: 禁止 SPI 从机超时中断
- 1: 允许 SPI 从机超时中断

**I2C 超时控制寄存器**

符号	地址	B7	B6	B5	B4	B3	B2	B1	B0
I2CTOCR	7EFD84H	ENTO	ENTOI	SCALE	-	-	-	-	-

ENTOI: I2C从机超时中断允许位。

- 0: 禁止 I2C 从机超时中断
- 1: 允许 I2C 从机超时中断

**I2S 控制寄存器**

符号	地址	B7	B6	B5	B4	B3	B2	B1	B0
I2SCR	7EFD98H	TXEIE	RXNEIE	ERRIE	FRF	-	-	TXDMAEN	RXDMAEN

TXEIE: I2S发送缓冲区空中断允许位。

- 0: 禁止 I2S 发送缓冲区空中断
- 1: 允许 I2S 发送缓冲区空中断

RXNEIE: I2S接收缓冲区非空中断允许位。

- 0: 禁止 I2S 接收缓冲区非空中断
- 1: 允许 I2S 接收缓冲区非空中断

ERRIE: I2S错误中断允许位。

- 0: 禁止 I2S 错误中断
- 1: 允许 I2S 错误中断

**QSPI 控制寄存器**

符号	地址	B7	B6	B5	B4	B3	B2	B1	B0
QSPICR3	7EF902H	PMM	APMS	-	-	SMIE	FTIE	TCIE	TEIE

SMIE: QSPI状态匹配中断允许位。

- 0: 禁止 QSPI 状态匹配中断
- 1: 允许 QSPI 状态匹配中断

FTIE: QSPI FIFO阈值中断允许位。

- 0: 禁止 QSPI FIFO 阈值中断
- 1: 允许 QSPI FIFO 阈值中断

TCIE: QSPI传输完成中断允许位。

- 0: 禁止 QSPI 传输完成中断
- 1: 允许 QSPI 传输完成中断

TEIE: QSPI传输错误中断允许位。

- 0: 禁止 QSPI 传输错误中断
- 1: 允许 QSPI 传输错误中断



## DMA 中断使能寄存器

符号	地址	B7	B6	B5	B4	B3	B2	B1	B0
DMA_M2M_CFG	7EFA00H	M2MIE	-	TXACO	RXACO	M2MIP[1:0]		M2MPTY[1:0]	
DMA_ADC_CFG	7EFA10H	ADCIE	-	-	-	ADCPIP[1:0]		ADCPTY[1:0]	
DMA_SPI_CFG	7EFA20H	SPIIE	ACT_TX	ACT_RX	-	SPIIP[1:0]		SPIPTY[1:0]	
DMA_UR1T_CFG	7EFA30H	UR1TIE	-	-	-	UR1TIP[1:0]		UR1TPTY[1:0]	
DMA_UR1R_CFG	7EFA38H	UR1RIE	-	-	-	UR1RIP[1:0]		UR1RPTY[1:0]	
DMA_UR2T_CFG	7EFA40H	UR2TIE	-	-	-	UR2TIP[1:0]		UR2TPTY[1:0]	
DMA_UR2R_CFG	7EFA48H	UR2RIE	-	-	-	UR2RIP[1:0]		UR2RPTY[1:0]	
DMA_UR3T_CFG	7EFA50H	UR3TIE	-	-	-	UR3TIP[1:0]		UR3TPTY[1:0]	
DMA_UR3R_CFG	7EFA58H	UR3RIE	-	-	-	UR3RIP[1:0]		UR3RPTY[1:0]	
DMA_UR4R_CFG	7EFA60H	UR4TIE	-	-	-	UR4TIP[1:0]		UR4TPTY[1:0]	
DMA_UR4R_CFG	7EFA68H	UR4RIE	-	-	-	UR4RIP[1:0]		UR4RPTY[1:0]	
DMA_LCM_CFG	7EFA70H	LCMIE	-	-	-	LCMIP[1:0]		LCMPTY[1:0]	
DMA_I2CT_CFG	7EFA98H	I2CTIE	-	-	-	I2CTIP[1:0]		I2CTPTY[1:0]	
DMA_I2CR_CFG	7EFAA0H	I2CRIE	-	-	-	I2CRIP[1:0]		I2CRPTY[1:0]	
DMA_I2ST_CFG	7EFAB0H	I2STIE	-	-	-	I2STIP[1:0]		I2STPTY[1:0]	
DMA_I2SR_CFG	7EFAB8H	I2SRIE	-	-	-	I2SRIP[1:0]		I2SRPTY[1:0]	
DMA_QSPI_CFG	7EFAD0H	QSPIIE	ACT_WR	ACT_RD	-	QSPIIP[1:0]		QSPIPTY[1:0]	
DMA_PWMAT_CFG	7EF980H	PWMATIE	-	-	-	PWMATIP[1:0]		PWMATPTY[1:0]	
DMA_PWMAR_CFG	7EF990H	PWMARIE	-	-	-	PWMARIP[1:0]		PWMARPTY[1:0]	

M2MIE: DMA\_M2M (存储器到存储器DMA) 中断允许位。

- 0: 禁止 DMA\_M2M 中断
- 1: 允许 DMA\_M2M 中断

ADCIE: DMA\_ADC (ADC DMA) 中断允许位。

- 0: 禁止 DMA\_ADC 中断
- 1: 允许 DMA\_ADC 中断

SPIIE: DMA\_SPI (SPI DMA) 中断允许位。

- 0: 禁止 DMA\_SPI 中断
- 1: 允许 DMA\_SPI 中断

UR1TIE: DMA\_UR1T (串口1发送DMA) 中断允许位。

- 0: 禁止 DMA\_UR1T 中断
- 1: 允许 DMA\_UR1T 中断

UR1RIE: DMA\_UR1R (串口1接收DMA) 中断允许位。

- 0: 禁止 DMA\_UR1R 中断
- 1: 允许 DMA\_UR1R 中断

UR2TIE: DMA\_UR2T (串口2发送DMA) 中断允许位。

- 0: 禁止 DMA\_UR2T 中断
- 1: 允许 DMA\_UR2T 中断

UR2RIE: DMA\_UR2R (串口2接收DMA) 中断允许位。

- 0: 禁止 DMA\_UR2R 中断
- 1: 允许 DMA\_UR2R 中断

UR3TIE: DMA\_UR3T (串口3发送DMA) 中断允许位。

0: 禁止 DMA\_UR3T 中断

1: 允许 DMA\_UR3T 中断

UR3RIE: DMA\_UR3R (串口3接收DMA) 中断允许位。

0: 禁止 DMA\_UR3R 中断

1: 允许 DMA\_UR3R 中断

UR4TIE: DMA\_UR4T (串口4发送DMA) 中断允许位。

0: 禁止 DMA\_UR4T 中断

1: 允许 DMA\_UR4T 中断

UR4RIE: DMA\_UR4R (串口4接收DMA) 中断允许位。

0: 禁止 DMA\_UR4R 中断

1: 允许 DMA\_UR4R 中断

LCMIE: DMA\_LCM (TFT彩屏接口DMA) 中断允许位。

0: 禁止 DMA\_LCM 中断

1: 允许 DMA\_LCM 中断

I2CTIE: DMA\_I2CT (I2C发送DMA) 中断允许位。

0: 禁止 DMA\_I2CT 中断

1: 允许 DMA\_I2CT 中断

I2CRIE: DMA\_I2CR (I2C接收DMA) 中断允许位。

0: 禁止 DMA\_I2CR 中断

1: 允许 DMA\_I2CR 中断

I2STIE: DMA\_I2ST (I2S发送DMA) 中断允许位。

0: 禁止 DMA\_I2ST 中断

1: 允许 DMA\_I2ST 中断

I2SRIE: DMA\_I2SR (I2S接收DMA) 中断允许位。

0: 禁止 DMA\_I2SR 中断

1: 允许 DMA\_I2SR 中断

QSPIIE: DMA\_QSPI (QSPI DMA) 中断允许位。

0: 禁止 DMA\_QSPI 中断

1: 允许 DMA\_QSPI 中断

PWMATIE: DMA\_PWMAT (PWMA发送DMA) 中断允许位。

0: 禁止 DMA\_PWMAT 中断

1: 允许 DMA\_PWMAT 中断

PWMARIE: DMA\_PWMAR (PWMA接收DMA) 中断允许位。

0: 禁止 DMA\_PWMAR 中断

1: 允许 DMA\_PWMAR 中断

## 33.4.2 中断请求寄存器（中断标志位）

### 定时器控制寄存器

符号	地址	B7	B6	B5	B4	B3	B2	B1	B0
TCON	88H	TF1	TR1	TF0	TR0	IE1	IT1	IE0	IT0

TF1: 定时器1溢出中断标志。中断服务程序中，硬件自动清零。

TF0: 定时器0溢出中断标志。中断服务程序中，硬件自动清零。

IE1: 外部中断1中断请求标志。中断服务程序中，硬件自动清零。

IE0: 外部中断0中断请求标志。中断服务程序中，硬件自动清零。

### 中断标志辅助寄存器

符号	地址	B7	B6	B5	B4	B3	B2	B1	B0
AUXINTIF	EFH	-	INT4IF	INT3IF	INT2IF	-	T4IF	T3IF	T2IF

INT4IF: 外部中断4中断请求标志。中断服务程序中，硬件自动清零。

INT3IF: 外部中断3中断请求标志。中断服务程序中，硬件自动清零。

INT2IF: 外部中断2中断请求标志。中断服务程序中，硬件自动清零。

T4IF: 定时器4溢出中断标志。中断服务程序中，硬件自动清零。

T3IF: 定时器3溢出中断标志。中断服务程序中，硬件自动清零。

T2IF: 定时器2溢出中断标志。中断服务程序中，硬件自动清零。

### 串口控制寄存器

符号	地址	B7	B6	B5	B4	B3	B2	B1	B0
SCON	98H	SM0/FE	SM1	SM2	REN	TB8	RB8	TI	RI
S2CON	9AH	S2SM0/FE	S2SM1	S2SM2	S2REN	S2TB8	S2RB8	S2TI	S2RI
S3CON	ACH	S3SM0	S3ST3	S3SM2	S3REN	S3TB8	S3RB8	S3TI	S3RI
S4CON	FDH	S4SM0	S4ST4	S4SM2	S4REN	S4TB8	S4RB8	S4TI	S4RI

TI: 串口1发送完成中断请求标志。需要软件清零。

RI: 串口1接收完成中断请求标志。需要软件清零。

S2TI: 串口2发送完成中断请求标志。需要软件清零。

S2RI: 串口2接收完成中断请求标志。需要软件清零。

S3TI: 串口3发送完成中断请求标志。需要软件清零。

S3RI: 串口3接收完成中断请求标志。需要软件清零。

S4TI: 串口4发送完成中断请求标志。需要软件清零。

S4RI: 串口4接收完成中断请求标志。需要软件清零。

### 电源管理寄存器

符号	地址	B7	B6	B5	B4	B3	B2	B1	B0
PCON	87H	SMOD	SMOD0	LVDF	POF	GF1	GF0	PD	IDL

LVDF: 低压检测中断请求标志。需要软件清零。

### ADC 控制寄存器

符号	地址	B7	B6	B5	B4	B3	B2	B1	B0
ADC_CONTR	BCH	ADC_POWER	ADC_START	ADC_FLAG	ADC_EPWMT	ADC_CHS[3:0]			

ADC\_FLAG: ADC转换完成中断请求标志。需要软件清零。

### SPI 状态寄存器

符号	地址	B7	B6	B5	B4	B3	B2	B1	B0
SPSTAT	CDH	SPIF	WCOL	-	-	-	-	-	-

SPIF: SPI数据传输完成中断请求标志。需要软件写“1”清零。

### 比较器控制寄存器 1

符号	地址	B7	B6	B5	B4	B3	B2	B1	B0
CMPCR1	E6H	CMPEN	CMPIF	PIE	NIE	-	-	CMPOE	CMPRES

CMPIF: 比较器中断请求标志。需要软件清零。

**TFT 彩屏接口状态寄存器**

符号	地址	B7	B6	B5	B4	B3	B2	B1	B0
LCMIFSTA	7EFE53H	-	-	-	-	-	-	-	LCMIFIF

LCMIFIF: TFT彩屏接口中断请求标志。需要软件清零。

**RTC 中断请求标志寄存器**

符号	地址	B7	B6	B5	B4	B3	B2	B1	B0
RTCIF	7EFE63H	ALAIF	DAYIF	HOURIF	MINIF	SECIF	SEC2IF	SEC8IF	SEC32IF

ALAIF: 闹钟中断请求位。需软件清零。

DAYIF: 一日 (24 小时) 中断请求位。需软件清零。

HOURIF: 一小时 (60 分钟) 中断请求位。需软件清零。

MINIF: 一分钟 (60 秒) 中断请求位。需软件清零。

SECIF: 一秒中断请求位。需软件清零。

SEC2IF: 1/2 秒中断请求位。需软件清零。

SEC8IF: 1/8 秒中断请求位。需软件清零。

SEC32IF: 1/32 秒中断请求位。需软件清零。

**T11 控制寄存器**

符号	地址	B7	B6	B5	B4	B3	B2	B1	B0
T11CR	7EFE78H	T11R	T11_C/T	T11CLKO	T11x12	T11CS[1:0]		ET11I	T11IF

T11IF: 定时器T11溢出中断标志。中断服务程序中, 硬件自动清零。

**I2C 状态寄存器**

符号	地址	B7	B6	B5	B4	B3	B2	B1	B0
I2CMSST	7EFE82H	MSBUSY	MSIF	-	-	-	-	MSACKI	MSACKO
I2CSLST	7EFE84H	SLBUSY	STAIF	RXIF	TXIF	STOIF	TXING	SLACKI	SLACKO

MSIF: I<sup>2</sup>C主机模式中断请求标志。需要软件清零。

STAIF: I<sup>2</sup>C从机接收START事件中中断请求标志。需要软件清零。

RXIF: I<sup>2</sup>C从机接收数据完成事件中中断请求标志。需要软件清零。

TXIF: I<sup>2</sup>C从机发送数据完成事件中中断请求标志。需要软件清零。

STOIF: I<sup>2</sup>C从机接收STOP事件中中断请求标志。需要软件清零。

**PWMA 状态寄存器**

符号	地址	B7	B6	B5	B4	B3	B2	B1	B0
PWMA_SR1	7EFEC5H	BIF	TIF	COMIF	CC4IF	CC3IF	CC2IF	CC1IF	UIF
PWMA_SR2	7EFEC6H	-	-	-	CC4OF	CC3OF	CC2OF	CC1OF	-

BIF: PWMA刹车中断请求标志。需要软件清零。

TIF: PWMA触发中断请求标志。需要软件清零。

COMIF: PWMA比较中断请求标志。需要软件清零。

CC4IF: PWMA通道4发生捕获比较中断请求标志。需要软件清零。

CC3IF: PWMA通道3发生捕获比较中断请求标志。需要软件清零。

CC2IF: PWMA通道2发生捕获比较中断请求标志。需要软件清零。

CC1IF: PWMA通道1发生捕获比较中断请求标志。需要软件清零。

UIF: PWMA更新中断请求标志。需要软件清零。

CC4OF: PWMA通道4发生重复捕获中断请求标志。需要软件清零。

CC3OF: PWMA通道3发生重复捕获中断请求标志。需要软件清零。

CC2OF: PWMA通道2发生重复捕获中断请求标志。需要软件清零。

CC1OF: PWMA通道1发生重复捕获中断请求标志。需要软件清零。

**PWMB 状态寄存器**

符号	地址	B7	B6	B5	B4	B3	B2	B1	B0
PWMB_SR1	7EFEE5H	BIF	TIF	COMIF	CC8IF	CC7IF	CC6IF	CC5IF	UIF
PWMB_SR2	7EFEE6H	-	-	-	CC8OF	CC7OF	CC6OF	CC5OF	-

BIF: PWMB刹车中断请求标志。需要软件清零。

TIF: PWMB触发中断请求标志。需要软件清零。

COMIF: PWMB比较中断请求标志。需要软件清零。

CC8IF: PWMB通道8发生捕获比较中断请求标志。需要软件清零。

CC7IF: PWMB通道7发生捕获比较中断请求标志。需要软件清零。

CC6IF: PWMB通道6发生捕获比较中断请求标志。需要软件清零。

CC5IF: PWMB通道5发生捕获比较中断请求标志。需要软件清零。

UIF: PWMB更新中断请求标志。需要软件清零。

CC8OF: PWMB通道8发生重复捕获中断请求标志。需要软件清零。

CC7OF: PWMB通道7发生重复捕获中断请求标志。需要软件清零。

CC6OF: PWMB通道6发生重复捕获中断请求标志。需要软件清零。

CC5OF: PWMB通道5发生重复捕获中断请求标志。需要软件清零。

### 端口中断标志寄存器

符号	地址	B7	B6	B5	B4	B3	B2	B1	B0
P0INTF	7EFD10H	P07INTF	P06INTF	P05INTF	P04INTF	P03INTF	P02INTF	P01INTF	P00INTF
P1INTF	7EFD11H	P17INTF	P16INTF	P15INTF	P14INTF	P13INTF	P12INTF	P11INTF	P10INTF
P2INTF	7EFD12H	P27INTF	P26INTF	P25INTF	P24INTF	P23INTF	P22INTF	P21INTF	P20INTF
P3INTF	7EFD13H	P37INTF	P36INTF	P35INTF	P34INTF	P33INTF	P32INTF	P31INTF	P30INTF
P4INTF	7EFD14H	P47INTF	P46INTF	P45INTF	P44INTF	P43INTF	P42INTF	P41INTF	P40INTF
P5INTF	7EFD15H	-	-	P55INTF	P54INTF	P53INTF	P52INTF	P51INTF	P50INTF
P6INTF	7EFD16H	P67INTF	P66INTF	P65INTF	P64INTF	P63INTF	P62INTF	P61INTF	P60INTF
P7INTF	7EFD17H	P77INTF	P76INTF	P75INTF	P74INTF	P73INTF	P72INTF	P71INTF	P70INTF

PnINTF.x: 端口中断请求标志位 (n=0~7, x=0~7)

0: Pn.x 口没有中断请求

1: Pn.x 口有中断请求, 若使能中断, 则会进入中断服务程序。需要软件清零。

### PCA 控制寄存器

符号	地址	B7	B6	B5	B4	B3	B2	B1	B0
CCON	7EFD64H	CF	CR	-	-	-	CCF2	CCF1	CCF0

CF: PCA计数器中断请求标志。需要软件清零。

CCF2: PCA模块2中断请求标志。需要软件清零。

CCF1: PCA模块1中断请求标志。需要软件清零。

CCF0: PCA模块0中断请求标志。需要软件清零。

### 串口 1 超时状态寄存器

符号	地址	B7	B6	B5	B4	B3	B2	B1	B0
UR1TOSR	7EFD71H	CTOIF	-	-	-	-	-	-	TOIF

TOIF: 串口1超时中断请求标志。需要软件清零。

### 串口 2 超时状态寄存器

符号	地址	B7	B6	B5	B4	B3	B2	B1	B0
UR2TOSR	7EFD75H	CTOIF	-	-	-	-	-	-	TOIF

TOIF: 串口2超时中断请求标志。需要软件清零。

**串口 3 超时状态寄存器**

符号	地址	B7	B6	B5	B4	B3	B2	B1	B0
UR3TOSR	7EFD79H	CTOIF	-	-	-	-	-	-	TOIF

TOIF: 串口3超时中断请求标志。需要软件清零。

**串口 4 超时状态寄存器**

符号	地址	B7	B6	B5	B4	B3	B2	B1	B0
UR4TOSR	7EFD7DH	CTOIF	-	-	-	-	-	-	TOIF

TOIF: 串口4超时中断请求标志。需要软件清零。

**SPI 超时状态寄存器**

符号	地址	B7	B6	B5	B4	B3	B2	B1	B0
SPITOSR	7EFD81H	CTOIF	-	-	-	-	-	-	TOIF

TOIF: SPI超时中断请求标志。需要软件清零。

**I2C 超时状态寄存器**

符号	地址	B7	B6	B5	B4	B3	B2	B1	B0
I2CTOSR	7EFD85H	CTOIF	-	-	-	-	-	-	TOIF

TOIF: I2C超时中断请求标志。需要软件清零。

**I2S 状态寄存器**

符号	地址	B7	B6	B5	B4	B3	B2	B1	B0
I2SSR	7EFD99H	-	FRE	BUY	OVR	UDR	CHSID	TXE	RXNE

TXE: I2S发送缓冲区空中断中断请求标志。不需要软件清零。

RXNE: I2S接收缓冲区非空中断请求标志。不需要软件清零。

**QSPI 状态寄存器**

符号	地址	B7	B6	B5	B4	B3	B2	B1	B0
QSPI_SR1	7EF906H	-	-	BUSY	-	SMF	FTF	TCF	TEF

SMF: QSPI状态匹配中断请求标志。需要软件清零。

FTF: QSPI FIFO阈值中断请求标志。需要软件清零。

TCF: QSPI传输完成中断请求标志。需要软件清零。

TEF: QSPI传输错误中断请求标志。需要软件清零。



**DMA 中断标志寄存器**

符号	地址	B7	B6	B5	B4	B3	B2	B1	B0
DMA_M2M_STA	7EFA02H	-	-	-	-	-	-	-	M2MIF
DMA_ADC_STA	7EFA12H	-	-	-	-	-	-	-	ADCIF
DMA_SPI_STA	7EFA22H	-	-	-	-	-	TXOVW	RXLOSS	SPIIF
DMA_UR1T_STA	7EFA32H	-	-	-	-	-	TXOVW	-	UR1TIF
DMA_UR1R_STA	7EFA3AH	-	-	-	-	-	-	RXLOSS	UR1RIF
DMA_UR2T_STA	7EFA42H	-	-	-	-	-	TXOVW	-	UR2TIF
DMA_UR2R_STA	7EFA4AH	-	-	-	-	-	-	RXLOSS	UR2RIF
DMA_UR3T_STA	7EFA52H	-	-	-	-	-	TXOVW	-	UR3TIF
DMA_UR3R_STA	7EFA5AH	-	-	-	-	-	-	RXLOSS	UR3RIF
DMA_UR4T_STA	7EFA62H	-	-	-	-	-	TXOVW	-	UR4TIF
DMA_UR4R_STA	7EFA6AH	-	-	-	-	-	-	RXLOSS	UR4RIF
DMA_LCM_STA	7EFA72H	-	-	-	-	-	-	TXOVW	LCMIF
DMA_I2CT_STA	7EFA9AH	-	-	-	-	-	TXOVW	-	I2CTIF
DMA_I2CR_STA	7EFAA2H	-	-	-	-	-	-	RXLOSS	I2CRIF
DMA_I2ST_STA	7EFAB2H	-	-	-	-	-	TXOVW	-	I2STIF
DMA_I2SR_STA	7EFABAH	-	-	-	-	-	-	RXLOSS	I2SRIF
DMA_QSPI_STA	7EFAD2H	-	-	-	-	-	-	-	QSPIIF
DMA_PWMAT_STA	7EF982H	-	-	-	-	-	TXOVW	-	PWMATTIF
DMA_PWMAR_STA	7EF992H	-	-	-	-	-	-	RXLOSS	PWMATRIF

M2MIF: DMA\_M2M (存储器到存储器DMA) 中断请求标志。需要软件清零。

ADCIF: DMA\_ADC (ADC DMA) 中断请求标志。需要软件清零。

SPIIF: DMA\_SPI (SPI DMA) 中断请求标志。需要软件清零。

UR1TIF: DMA\_UR1T (串口1发送DMA) 中断请求标志。需要软件清零。

UR1RIF: DMA\_UR1R (串口1接收DMA) 中断请求标志。需要软件清零。

UR2TIF: DMA\_UR2T (串口2发送DMA) 中断请求标志。需要软件清零。

UR2RIF: DMA\_UR2R (串口2接收DMA) 中断请求标志。需要软件清零。

UR3TIF: DMA\_UR3T (串口3发送DMA) 中断请求标志。需要软件清零。

UR3RIF: DMA\_UR3R (串口3接收DMA) 中断请求标志。需要软件清零。

UR4TIF: DMA\_UR4T (串口4发送DMA) 中断请求标志。需要软件清零。

UR4RIF: DMA\_UR4R (串口4接收DMA) 中断请求标志。需要软件清零。

LCMIF: DMA\_LCM (TFT彩屏接口DMA) 中断请求标志。需要软件清零。

I2CTIF: DMA\_I2CT (I2C发送DMA) 中断请求标志。需要软件清零。

I2CRIF: DMA\_I2CR (I2C接收DMA) 中断请求标志。需要软件清零。

I2STIF: DMA\_I2ST (I2S发送DMA) 中断请求标志。需要软件清零。

I2SRIF: DMA\_I2SR (I2S接收DMA) 中断请求标志。需要软件清零。

QSPIIF: DMA\_QSPI (QSPI DMA) 中断请求标志。需要软件清零。

PWMATIF: DMA\_PWMAT (PWMA发送DMA) 中断请求标志。需要软件清零。

PWMARIF: DMA\_PWMAR (PWMA接收DMA) 中断请求标志。需要软件清零。

### 33.4.3 中断优先级寄存器

#### 中断优先级控制寄存器

符号	地址	B7	B6	B5	B4	B3	B2	B1	B0
IP	B8H	PPCA	PLVD	PADC	PS	PT1	PX1	PT0	PX0
IPH	B7H	PPCAH	PLVDH	PADCH	PSH	PT1H	PX1H	PT0H	PX0H
IP2	B5H	PUSB	PI2C	PCMP	PX4	PPWMB	PPWMA	PSPI	PS2
IP2H	B6H	PUSBH	PI2CH	PCMPH	PX4H	PPWMBH	PPWMAH	PSPIH	PS2H
IP3	DFH	-	-	-	-	PI2S	PRTC	PS4	PS3
IP3H	EEH	-	-	-	-	PI2SH	PRTCH	PS4H	PS3H

PX0H,PX0: 外部中断0中断优先级控制位

- 00: INT0 中断优先级为 0 级 (最低级)
- 01: INT0 中断优先级为 1 级 (较低级)
- 10: INT0 中断优先级为 2 级 (较高级)
- 11: INT0 中断优先级为 3 级 (最高级)

PT0H,PT0: 定时器0中断优先级控制位

- 00: 定时器 0 中断优先级为 0 级 (最低级)
- 01: 定时器 0 中断优先级为 1 级 (较低级)
- 10: 定时器 0 中断优先级为 2 级 (较高级)
- 11: 定时器 0 中断优先级为 3 级 (最高级)

PX1H,PX1: 外部中断1中断优先级控制位

- 00: INT1 中断优先级为 0 级 (最低级)
- 01: INT1 中断优先级为 1 级 (较低级)
- 10: INT1 中断优先级为 2 级 (较高级)
- 11: INT1 中断优先级为 3 级 (最高级)

PT1H,PT1: 定时器1中断优先级控制位

- 00: 定时器 1 中断优先级为 0 级 (最低级)
- 01: 定时器 1 中断优先级为 1 级 (较低级)
- 10: 定时器 1 中断优先级为 2 级 (较高级)
- 11: 定时器 1 中断优先级为 3 级 (最高级)

PSH,PS: 串口1中断优先级控制位

- 00: 串口 1 中断优先级为 0 级 (最低级)
- 01: 串口 1 中断优先级为 1 级 (较低级)
- 10: 串口 1 中断优先级为 2 级 (较高级)
- 11: 串口 1 中断优先级为 3 级 (最高级)

PADCH,PADC: ADC中断优先级控制位

- 00: ADC 中断优先级为 0 级 (最低级)
- 01: ADC 中断优先级为 1 级 (较低级)
- 10: ADC 中断优先级为 2 级 (较高级)
- 11: ADC 中断优先级为 3 级 (最高级)

PLVDH,PLVD: 低压检测中断优先级控制位

- 00: LVD 中断优先级为 0 级 (最低级)
- 01: LVD 中断优先级为 1 级 (较低级)

10: LVD 中断优先级为 2 级 (较高级)

11: LVD 中断优先级为 3 级 (最高级)

**PPCAH,PPCA: CCP/PCA/PWM中断优先级控制位**

00: CCP/PCA/PWM 中断优先级为 0 级 (最低级)

01: CCP/PCA/PWM 中断优先级为 1 级 (较低级)

10: CCP/PCA/PWM 中断优先级为 2 级 (较高级)

11: CCP/PCA/PWM 中断优先级为 3 级 (最高级)

**PS2H,PS2: 串口2中断优先级控制位**

00: 串口 2 中断优先级为 0 级 (最低级)

01: 串口 2 中断优先级为 1 级 (较低级)

10: 串口 2 中断优先级为 2 级 (较高级)

11: 串口 2 中断优先级为 3 级 (最高级)

**PS3H,PS3: 串口3中断优先级控制位**

00: 串口 3 中断优先级为 0 级 (最低级)

01: 串口 3 中断优先级为 1 级 (较低级)

10: 串口 3 中断优先级为 2 级 (较高级)

11: 串口 3 中断优先级为 3 级 (最高级)

**PS4H,PS4: 串口4中断优先级控制位**

00: 串口 4 中断优先级为 0 级 (最低级)

01: 串口 4 中断优先级为 1 级 (较低级)

10: 串口 4 中断优先级为 2 级 (较高级)

11: 串口 4 中断优先级为 3 级 (最高级)

**PSPIH,PSPI: SPI中断优先级控制位**

00: SPI 中断优先级为 0 级 (最低级)

01: SPI 中断优先级为 1 级 (较低级)

10: SPI 中断优先级为 2 级 (较高级)

11: SPI 中断优先级为 3 级 (最高级)

**PPWMAH,PPWMA: 高级PWMA中断优先级控制位**

00: 高级 PWMA 中断优先级为 0 级 (最低级)

01: 高级 PWMA 中断优先级为 1 级 (较低级)

10: 高级 PWMA 中断优先级为 2 级 (较高级)

11: 高级 PWMA 中断优先级为 3 级 (最高级)

**PPWMBH,PPWMB: 高级PWMB中断优先级控制位**

00: 高级 PWMB 中断优先级为 0 级 (最低级)

01: 高级 PWMB 中断优先级为 1 级 (较低级)

10: 高级 PWMB 中断优先级为 2 级 (较高级)

11: 高级 PWMB 中断优先级为 3 级 (最高级)

**PX4H,PX4: 外部中断4中断优先级控制位**

00: INT4 中断优先级为 0 级 (最低级)

01: INT4 中断优先级为 1 级 (较低级)

10: INT4 中断优先级为 2 级 (较高级)

11: INT4 中断优先级为 3 级 (最高级)

**PCMPH,PCMP: 比较器中断优先级控制位**

00: CMP 中断优先级为 0 级 (最低级)

- 01: CMP 中断优先级为 1 级 (较低级)
- 10: CMP 中断优先级为 2 级 (较高级)
- 11: CMP 中断优先级为 3 级 (最高级)

**PI2CH,PI2C: I2C中断优先级控制位**

- 00: I2C 中断优先级为 0 级 (最低级)
- 01: I2C 中断优先级为 1 级 (较低级)
- 10: I2C 中断优先级为 2 级 (较高级)
- 11: I2C 中断优先级为 3 级 (最高级)

**PUSBH,PUSB: USB中断优先级控制位**

- 00: USB 中断优先级为 0 级 (最低级)
- 01: USB 中断优先级为 1 级 (较低级)
- 10: USB 中断优先级为 2 级 (较高级)
- 11: USB 中断优先级为 3 级 (最高级)

**PRTCH,PRTC: RTC中断优先级控制位**

- 00: RTC 中断优先级为 0 级 (最低级)
- 01: RTC 中断优先级为 1 级 (较低级)
- 10: RTC 中断优先级为 2 级 (较高级)
- 11: RTC 中断优先级为 3 级 (最高级)

**PI2SH,PI2S: I2S中断优先级控制位**

- 00: I2S 中断优先级为 0 级 (最低级)
- 01: I2S 中断优先级为 1 级 (较低级)
- 10: I2S 中断优先级为 2 级 (较高级)
- 11: I2S 中断优先级为 3 级 (最高级)

**TFT 彩屏接口配置寄存器**

符号	地址	B7	B6	B5	B4	B3	B2	B1	B0
LCMIFCFG	7EFE50H	LCMIFIE	-	LCMIFIP[1:0]		LCMIFDPS[1:0]		D16_D8	M68_I80

**LCMIFIP[1:0]: TFT彩屏接口中断优先级控制位**

- 00: TFT 彩屏接口中断优先级为 0 级 (最低级)
- 01: TFT 彩屏接口中断优先级为 1 级 (较低级)
- 10: TFT 彩屏接口中断优先级为 2 级 (较高级)
- 11: TFT 彩屏接口中断优先级为 3 级 (最高级)

**端口中断优先级控制寄存器**

符号	地址	B7	B6	B5	B4	B3	B2	B1	B0
PINIPL	7EFD60H	P7IP	P6IP	P5IP	P4IP	P3IP	P2IP	P1IP	P0IP
PINIPH	7EFD61H	P7IPH	P6IPH	P5IPH	P4IPH	P3IPH	P2IPH	P1IPH	P0IPH

**P0IPH,P0IP: P0口中断优先级控制位**

- 00: P0 口中断优先级为 0 级 (最低级)
- 01: P0 口中断优先级为 1 级 (较低级)
- 10: P0 口中断优先级为 2 级 (较高级)
- 11: P0 口中断优先级为 3 级 (最高级)

**P1IPH,P1IP: P1口中断优先级控制位**

- 00: P1 口中断优先级为 0 级 (最低级)
- 01: P1 口中断优先级为 1 级 (较低级)
- 10: P1 口中断优先级为 2 级 (较高级)
- 11: P1 口中断优先级为 3 级 (最高级)

**P2IPH,P2IP: P2口中断优先级控制位**

- 00: P2 口中断优先级为 0 级 (最低级)
- 01: P2 口中断优先级为 1 级 (较低级)
- 10: P2 口中断优先级为 2 级 (较高级)
- 11: P2 口中断优先级为 3 级 (最高级)

**P3IPH,P3IP: P3口中断优先级控制位**

- 00: P3 口中断优先级为 0 级 (最低级)
- 01: P3 口中断优先级为 1 级 (较低级)
- 10: P3 口中断优先级为 2 级 (较高级)
- 11: P3 口中断优先级为 3 级 (最高级)

**P4IPH,P4IP: P4口中断优先级控制位**

- 00: P4 口中断优先级为 0 级 (最低级)
- 01: P4 口中断优先级为 1 级 (较低级)
- 10: P4 口中断优先级为 2 级 (较高级)
- 11: P4 口中断优先级为 3 级 (最高级)

**P5IPH,P5IP: P5口中断优先级控制位**

- 00: P5 口中断优先级为 0 级 (最低级)
- 01: P5 口中断优先级为 1 级 (较低级)
- 10: P5 口中断优先级为 2 级 (较高级)
- 11: P5 口中断优先级为 3 级 (最高级)

**P6IPH,P6IP: P6口中断优先级控制位**

- 00: P6 口中断优先级为 0 级 (最低级)
- 01: P6 口中断优先级为 1 级 (较低级)
- 10: P6 口中断优先级为 2 级 (较高级)
- 11: P6 口中断优先级为 3 级 (最高级)

**P7IPH,P7IP: P7口中断优先级控制位**

- 00: P7 口中断优先级为 0 级 (最低级)
- 01: P7 口中断优先级为 1 级 (较低级)
- 10: P7 口中断优先级为 2 级 (较高级)
- 11: P7 口中断优先级为 3 级 (最高级)

### DMA 中断优先级控制寄存器

符号	地址	B7	B6	B5	B4	B3	B2	B1	B0
DMA_M2M_CFG	7EFA00H	M2MIE	-	TXACO	RXACO	M2MIP[1:0]		M2MPTY[1:0]	
DMA_ADC_CFG	7EFA10H	ADCIE	-	-	-	ADCPIP[1:0]		ADCPTY[1:0]	
DMA_SPI_CFG	7EFA20H	SPIIE	ACT_TX	ACT_RX	-	SPIIP[1:0]		SPIPTY[1:0]	
DMA_UR1T_CFG	7EFA30H	UR1TIE	-	-	-	UR1TIP[1:0]		UR1TPTY[1:0]	
DMA_UR1R_CFG	7EFA38H	UR1RIE	-	-	-	UR1RIP[1:0]		UR1RPTY[1:0]	
DMA_UR2T_CFG	7EFA40H	UR2TIE	-	-	-	UR2TIP[1:0]		UR2TPTY[1:0]	
DMA_UR2R_CFG	7EFA48H	UR2RIE	-	-	-	UR2RIP[1:0]		UR2RPTY[1:0]	
DMA_UR3T_CFG	7EFA50H	UR3TIE	-	-	-	UR3TIP[1:0]		UR3TPTY[1:0]	
DMA_UR3R_CFG	7EFA58H	UR3RIE	-	-	-	UR3RIP[1:0]		UR3RPTY[1:0]	
DMA_UR4T_CFG	7EFA60H	UR4TIE	-	-	-	UR4TIP[1:0]		UR4TPTY[1:0]	
DMA_UR4R_CFG	7EFA68H	UR4RIE	-	-	-	UR4RIP[1:0]		UR4RPTY[1:0]	
DMA_LCM_CFG	7EFA70H	LCMIE	-	-	-	LCMIP[1:0]		LCMPTY[1:0]	
DMA_I2CT_CFG	7EFA98H	I2CTIE	-	-	-	I2CTIP[1:0]		I2CTPTY[1:0]	
DMA_I2CR_CFG	7EFAA0H	I2CRIE	-	-	-	I2CRIP[1:0]		I2CRPTY[1:0]	
DMA_I2ST_CFG	7EFAB0H	I2STIE	-	-	-	I2STIP[1:0]		I2STPTY[1:0]	
DMA_I2SR_CFG	7EFAB8H	I2SRIE	-	-	-	I2SRIP[1:0]		I2SRPTY[1:0]	
DMA_QSPI_CFG	7EFAD0H	QSPIIE	ACT_WR	ACT_RD	-	QSPIIP[1:0]		QSPIPTY[1:0]	
DMA_PWMAT_CFG	7EF980H	PWMATIE	-	-	-	PWMATIP[1:0]		PWMATPTY[1:0]	
DMA_PWMAR_CFG	7EF990H	PWMARIE	-	-	-	PWMARIP[1:0]		PWMARPTY[1:0]	

M2MIP: DMA\_M2M (存储器到存储器DMA) 中断优先级控制位

- 00: DMA\_M2M 中断优先级为 0 级 (最低级)
- 01: DMA\_M2M 中断优先级为 1 级 (较低级)
- 10: DMA\_M2M 中断优先级为 2 级 (较高级)
- 11: DMA\_M2M 中断优先级为 3 级 (最高级)

ADCIP: DMA\_ADC (ADC DMA) 中断优先级控制位

- 00: DMA\_ADC 中断优先级为 0 级 (最低级)
- 01: DMA\_ADC 中断优先级为 1 级 (较低级)
- 10: DMA\_ADC 中断优先级为 2 级 (较高级)
- 11: DMA\_ADC 中断优先级为 3 级 (最高级)

SPIIP: DMA\_SPI (SPI DMA) 中断优先级控制位

- 00: DMA\_SPI 中断优先级为 0 级 (最低级)
- 01: DMA\_SPI 中断优先级为 1 级 (较低级)
- 10: DMA\_SPI 中断优先级为 2 级 (较高级)
- 11: DMA\_SPI 中断优先级为 3 级 (最高级)

UR1TIP: DMA\_UR1T (串口1发送DMA) 中断优先级控制位

- 00: DMA\_UR1T 中断优先级为 0 级 (最低级)
- 01: DMA\_UR1T 中断优先级为 1 级 (较低级)
- 10: DMA\_UR1T 中断优先级为 2 级 (较高级)
- 11: DMA\_UR1T 中断优先级为 3 级 (最高级)

UR1RIP: DMA\_UR1R (串口1接收DMA) 中断优先级控制位

- 00: DMA\_UR1R 中断优先级为 0 级 (最低级)

01: DMA\_UR1R 中断优先级为 1 级 (较低级)

10: DMA\_UR1R 中断优先级为 2 级 (较高级)

11: DMA\_UR1R 中断优先级为 3 级 (最高级)

UR2TIP: DMA\_UR2T (串口2发送DMA) 中断优先级控制位

00: DMA\_UR2T 中断优先级为 0 级 (最低级)

01: DMA\_UR2T 中断优先级为 1 级 (较低级)

10: DMA\_UR2T 中断优先级为 2 级 (较高级)

11: DMA\_UR2T 中断优先级为 3 级 (最高级)

UR2RIP: DMA\_UR2R (串口2接收DMA) 中断优先级控制位

00: DMA\_UR2R 中断优先级为 0 级 (最低级)

01: DMA\_UR2R 中断优先级为 1 级 (较低级)

10: DMA\_UR2R 中断优先级为 2 级 (较高级)

11: DMA\_UR2R 中断优先级为 3 级 (最高级)

UR3TIP: DMA\_UR3T (串口3发送DMA) 中断优先级控制位

00: DMA\_UR3T 中断优先级为 0 级 (最低级)

01: DMA\_UR3T 中断优先级为 1 级 (较低级)

10: DMA\_UR3T 中断优先级为 2 级 (较高级)

11: DMA\_UR3T 中断优先级为 3 级 (最高级)

UR3RIP: DMA\_UR3R (串口3接收DMA) 中断优先级控制位

00: DMA\_UR3R 中断优先级为 0 级 (最低级)

01: DMA\_UR3R 中断优先级为 1 级 (较低级)

10: DMA\_UR3R 中断优先级为 2 级 (较高级)

11: DMA\_UR3R 中断优先级为 3 级 (最高级)

UR4TIP: DMA\_UR4T (串口4发送DMA) 中断优先级控制位

00: DMA\_UR4T 中断优先级为 0 级 (最低级)

01: DMA\_UR4T 中断优先级为 1 级 (较低级)

10: DMA\_UR4T 中断优先级为 2 级 (较高级)

11: DMA\_UR4T 中断优先级为 3 级 (最高级)

UR4RIP: DMA\_UR4R (串口4接收DMA) 中断优先级控制位

00: DMA\_UR4R 中断优先级为 0 级 (最低级)

01: DMA\_UR4R 中断优先级为 1 级 (较低级)

10: DMA\_UR4R 中断优先级为 2 级 (较高级)

11: DMA\_UR4R 中断优先级为 3 级 (最高级)

LCMIP: DMA\_LCM (TFT彩屏接口DMA) 中断优先级控制位

00: DMA\_LCM 中断优先级为 0 级 (最低级)

01: DMA\_LCM 中断优先级为 1 级 (较低级)

10: DMA\_LCM 中断优先级为 2 级 (较高级)

11: DMA\_LCM 中断优先级为 3 级 (最高级)

I2CTIP: DMA\_I2CT (I2C发送DMA) 中断优先级控制位

00: DMA\_I2CT 中断优先级为 0 级 (最低级)

01: DMA\_I2CT 中断优先级为 1 级 (较低级)

10: DMA\_I2CT 中断优先级为 2 级 (较高级)

11: DMA\_I2CT 中断优先级为 3 级 (最高级)

I2CRIP: DMA\_I2CR (I2C接收DMA) 中断优先级控制位

- 00: DMA\_I2CR 中断优先级为 0 级 (最低级)
- 01: DMA\_I2CR 中断优先级为 1 级 (较低级)
- 10: DMA\_I2CR 中断优先级为 2 级 (较高级)
- 11: DMA\_I2CR 中断优先级为 3 级 (最高级)

I2STIP: DMA\_I2ST (I2S发送DMA) 中断优先级控制位

- 00: DMA\_I2ST 中断优先级为 0 级 (最低级)
- 01: DMA\_I2ST 中断优先级为 1 级 (较低级)
- 10: DMA\_I2ST 中断优先级为 2 级 (较高级)
- 11: DMA\_I2ST 中断优先级为 3 级 (最高级)

I2SRIP: DMA\_I2SR (I2S接收DMA) 中断优先级控制位

- 00: DMA\_I2SR 中断优先级为 0 级 (最低级)
- 01: DMA\_I2SR 中断优先级为 1 级 (较低级)
- 10: DMA\_I2SR 中断优先级为 2 级 (较高级)
- 11: DMA\_I2SR 中断优先级为 3 级 (最高级)

QSPIIP: DMA\_QSPI (QSPI DMA) 中断优先级控制位

- 00: DMA\_QSPI 中断优先级为 0 级 (最低级)
- 01: DMA\_QSPI 中断优先级为 1 级 (较低级)
- 10: DMA\_QSPI 中断优先级为 2 级 (较高级)
- 11: DMA\_QSPI 中断优先级为 3 级 (最高级)

PWMATIP: DMA\_PWMAT (PWMA发送DMA) 中断优先级控制位

- 00: DMA\_PWMAT 中断优先级为 0 级 (最低级)
- 01: DMA\_PWMAT 中断优先级为 1 级 (较低级)
- 10: DMA\_PWMAT 中断优先级为 2 级 (较高级)
- 11: DMA\_PWMAT 中断优先级为 3 级 (最高级)

PWMARIP: DMA\_PWMAR (PWMA接收DMA) 中断优先级控制位

- 00: DMA\_PWMAR 中断优先级为 0 级 (最低级)
- 01: DMA\_PWMAR 中断优先级为 1 级 (较低级)
- 10: DMA\_PWMAR 中断优先级为 2 级 (较高级)
- 11: DMA\_PWMAR 中断优先级为 3 级 (最高级)

### QSPI 器件配置寄存器 1

符号	地址	B7	B6	B5	B4	B3	B2	B1	B0
QSPI_DCR1	7EF904H	-	CSHT[2:0]			QSPI_IP[1:0]		-	CKMODE

QSPI\_IP[1:0]: QSPI中断优先级控制位

- 00: QSPI 中断优先级为 0 级 (最低级)
- 01: QSPI 中断优先级为 1 级 (较低级)
- 10: QSPI 中断优先级为 2 级 (较高级)
- 11: QSPI 中断优先级为 3 级 (最高级)



## 33.5 范例程序

### 33.5.1 INT0 中断（上升沿和下降沿），可同时支持上升沿和下降沿

---

```

//测试工作频率为 11.0592MHz

#include "Ai8051U.H" //头文件见下载软件
#include "intrins.h"

void INT0_Isr() interrupt 0
{
    if (P32) //判断上升沿和下降沿
    {
        P10 = !P10; //测试端口
    }
    else
    {
        P11 = !P11; //测试端口
    }
}

void main()
{
    P_SW2 = 0x80; //使能访问 XFR,没有冲突不用关闭
    CKCON = 0x00; //设置外部数据总线速度为最快
    WTST = 0x00; //设置程序代码等待参数,
                //赋值为 0 可将 CPU 执行程序的速度设置为最快

    P0M0 = 0x00;
    P0M1 = 0x00;
    P1M0 = 0x00;
    P1M1 = 0x00;
    P2M0 = 0x00;
    P2M1 = 0x00;
    P3M0 = 0x00;
    P3M1 = 0x00;
    P4M0 = 0x00;
    P4M1 = 0x00;
    P5M0 = 0x00;
    P5M1 = 0x00;

    IT0 = 0; //使能 INT0 上升沿和下降沿中断
    EX0 = 1; //使能 INT0 中断
    EA = 1;

    while (1);
}

```

---

### 33.5.2 INT0 中断（下降沿）

---

```

//测试工作频率为 11.0592MHz

```

```

#include "Ai8051U.H" //头文件见下载软件
#include "intrins.h"

void INT0_Isr() interrupt 0
{
    P10 = !P10; //测试端口
}

void main()
{
    P_SW2 = 0X80; //使能访问 XFR, 没有冲突不用关闭
    CKCON = 0x00; //设置外部数据总线速度为最快
    WTST = 0x00; //设置程序代码等待参数,
    //赋值为0 可将CPU 执行程序的速度设置为最快

    P0M0 = 0x00;
    P0M1 = 0x00;
    P1M0 = 0x00;
    P1M1 = 0x00;
    P2M0 = 0x00;
    P2M1 = 0x00;
    P3M0 = 0x00;
    P3M1 = 0x00;
    P4M0 = 0x00;
    P4M1 = 0x00;
    P5M0 = 0x00;
    P5M1 = 0x00;

    IT0 = 1; //使能INT0 下降沿中断
    EX0 = 1; //使能INT0 中断
    EA = 1;

    while (1);
}

```

### 33.5.3 INT1 中断（上升沿和下降沿），可同时支持上升沿和下降沿

//测试工作频率为11.0592MHz

```

#include "Ai8051U.H" //头文件见下载软件
#include "intrins.h"

void INT1_Isr() interrupt 2
{
    if (P33) //判断上升沿和下降沿
    {
        P10 = !P10; //测试端口
    }
    else
    {
        P11 = !P11; //测试端口
    }
}

```

```

void main()
{
    P_SW2 = 0X80;           //使能访问 XFR, 没有冲突不用关闭
    CKCON = 0x00;         //设置外部数据总线速度为最快
    WTST = 0x00;          //设置程序代码等待参数,
                          //赋值为 0 可将 CPU 执行程序的速度设置为最快

    P0M0 = 0x00;
    P0M1 = 0x00;
    P1M0 = 0x00;
    P1M1 = 0x00;
    P2M0 = 0x00;
    P2M1 = 0x00;
    P3M0 = 0x00;
    P3M1 = 0x00;
    P4M0 = 0x00;
    P4M1 = 0x00;
    P5M0 = 0x00;
    P5M1 = 0x00;

    IT1 = 0;              //使能 INT1 上升沿和下降沿中断
    EX1 = 1;             //使能 INT1 中断
    EA = 1;

    while (1);
}

```

### 33.5.4 INT1 中断（下降沿）

//测试工作频率为 11.0592MHz

```

#include "Ai8051U.H"      //头文件见下载软件
#include "intrins.h"

void INT1_Isr() interrupt 2
{
    P10 = !P10;          //测试端口
}

void main()
{
    P_SW2 = 0X80;           //使能访问 XFR, 没有冲突不用关闭
    CKCON = 0x00;         //设置外部数据总线速度为最快
    WTST = 0x00;          //设置程序代码等待参数,
                          //赋值为 0 可将 CPU 执行程序的速度设置为最快

    P0M0 = 0x00;
    P0M1 = 0x00;
    P1M0 = 0x00;
    P1M1 = 0x00;
    P2M0 = 0x00;
    P2M1 = 0x00;
    P3M0 = 0x00;
    P3M1 = 0x00;
}

```

```

P4M0 = 0x00;
P4M1 = 0x00;
P5M0 = 0x00;
P5M1 = 0x00;

IT1 = 1;           //使能INT1 下降沿中断
EX1 = 1;           //使能INT1 中断
EA = 1;

while (1);
}

```

### 33.5.5 INT2 中断（下降沿），只支持下降沿中断

```

//测试工作频率为11.0592MHz

#include "Ai8051U.H"           //头文件见下载软件
#include "intrins.h"

void INT2_Isr() interrupt 10
{
    P10 = !P10;                //测试端口
}

void main()
{
    P_SW2 = 0X80;              //使能访问XFR,没有冲突不用关闭
    CKCON = 0x00;              //设置外部数据总线速度为最快
    WTST = 0x00;               //设置程序代码等待参数,
                                //赋值为0 可将CPU 执行程序的速度设置为最快

    P0M0 = 0x00;
    P0M1 = 0x00;
    P1M0 = 0x00;
    P1M1 = 0x00;
    P2M0 = 0x00;
    P2M1 = 0x00;
    P3M0 = 0x00;
    P3M1 = 0x00;
    P4M0 = 0x00;
    P4M1 = 0x00;
    P5M0 = 0x00;
    P5M1 = 0x00;

    EX2 = 1;                   //使能INT2 中断
    EA = 1;

    while (1);
}

```

### 33.5.6 INT3 中断（下降沿），只支持下降沿中断

---

```

//测试工作频率为 11.0592MHz

#include "Ai8051U.H" //头文件见下载软件
#include "intrins.h"

void INT3_Isr() interrupt 11
{
    P10 = !P10; //测试端口
}

void main()
{
    P_SW2 = 0X80; //使能访问 XFR,没有冲突不用关闭
    CKCON = 0x00; //设置外部数据总线速度为最快
    WTST = 0x00; //设置程序代码等待参数,
    //赋值为 0 可将 CPU 执行程序的速度设置为最快

    P0M0 = 0x00;
    P0M1 = 0x00;
    P1M0 = 0x00;
    P1M1 = 0x00;
    P2M0 = 0x00;
    P2M1 = 0x00;
    P3M0 = 0x00;
    P3M1 = 0x00;
    P4M0 = 0x00;
    P4M1 = 0x00;
    P5M0 = 0x00;
    P5M1 = 0x00;

    EX3 = 1; //使能 INT3 中断
    EA = 1;

    while (1);
}

```

---

### 33.5.7 INT4 中断（下降沿），只支持下降沿中断

---

```

//测试工作频率为 11.0592MHz

#include "Ai8051U.H" //头文件见下载软件
#include "intrins.h"

void INT4_Isr() interrupt 16
{
    P10 = !P10; //测试端口
}

void main()
{
    P_SW2 = 0X80; //使能访问 XFR,没有冲突不用关闭
}

```

---

```

CKCON = 0x00; //设置外部数据总线速度为最快
WTST = 0x00; //设置程序代码等待参数,
//赋值为0 可将CPU 执行程序的速度设置为最快

P0M0 = 0x00;
P0M1 = 0x00;
P1M0 = 0x00;
P1M1 = 0x00;
P2M0 = 0x00;
P2M1 = 0x00;
P3M0 = 0x00;
P3M1 = 0x00;
P4M0 = 0x00;
P4M1 = 0x00;
P5M0 = 0x00;
P5M1 = 0x00;

EX4 = 1; //使能INT4 中断
EA = 1;

while (1);
}

```

### 33.5.8 定时器 0 中断

//测试工作频率为 11.0592MHz

```

#include "Ai8051U.H" //头文件见下载软件
#include "intrins.h"

void TM0_Isr() interrupt 1
{
    P10 = !P10; //测试端口
}

void main()
{
    P_SW2 = 0X80; //使能访问 XFR, 没有冲突不用关闭
    CKCON = 0x00; //设置外部数据总线速度为最快
    WTST = 0x00; //设置程序代码等待参数,
//赋值为0 可将CPU 执行程序的速度设置为最快

    P0M0 = 0x00;
    P0M1 = 0x00;
    P1M0 = 0x00;
    P1M1 = 0x00;
    P2M0 = 0x00;
    P2M1 = 0x00;
    P3M0 = 0x00;
    P3M1 = 0x00;
    P4M0 = 0x00;
    P4M1 = 0x00;
    P5M0 = 0x00;
    P5M1 = 0x00;
}

```

```

    TMOD = 0x00;
    TL0 = 0x66; //65536-11.0592M/12/1000
    TH0 = 0xfc;
    TR0 = 1; //启动定时器
    ET0 = 1; //使能定时器中断
    EA = 1;

    while (1);
}

```

### 33.5.9 定时器 1 中断

```

//测试工作频率为 11.0592MHz

#include "Ai8051U.H" //头文件见下载软件
#include "intrins.h"

void TMI_Isr() interrupt 3
{
    P10 = !P10; //测试端口
}

void main()
{
    P_SW2 = 0X80; //使能访问 XFR, 没有冲突不用关闭
    CKCON = 0x00; //设置外部数据总线速度为最快
    WTST = 0x00; //设置程序代码等待参数,
    //赋值为 0 可将 CPU 执行程序的速度设置为最快

    P0M0 = 0x00;
    P0M1 = 0x00;
    P1M0 = 0x00;
    P1M1 = 0x00;
    P2M0 = 0x00;
    P2M1 = 0x00;
    P3M0 = 0x00;
    P3M1 = 0x00;
    P4M0 = 0x00;
    P4M1 = 0x00;
    P5M0 = 0x00;
    P5M1 = 0x00;

    TMOD = 0x00;
    TLI = 0x66; //65536-11.0592M/12/1000
    TH1 = 0xfc;
    TR1 = 1; //启动定时器
    ET1 = 1; //使能定时器中断
    EA = 1;

    while (1);
}

```

## 33.5.10 定时器 2 中断

---

```

//测试工作频率为 11.0592MHz

#include "Ai8051U.H"           //头文件见下载软件
#include "intrins.h"

void TM2_Isr() interrupt 12
{
    P10 = !P10;                //测试端口
}

void main()
{
    P_SW2 = 0X80;              //使能访问 XFR,没有冲突不用关闭
    CKCON = 0x00;              //设置外部数据总线速度为最快
    WTST = 0x00;               //设置程序代码等待参数,
                                //赋值为 0 可将 CPU 执行程序的速度设置为最快

    P0M0 = 0x00;
    P0M1 = 0x00;
    P1M0 = 0x00;
    P1M1 = 0x00;
    P2M0 = 0x00;
    P2M1 = 0x00;
    P3M0 = 0x00;
    P3M1 = 0x00;
    P4M0 = 0x00;
    P4M1 = 0x00;
    P5M0 = 0x00;
    P5M1 = 0x00;

    T2L = 0x66;                //65536-11.0592M/12/1000
    T2H = 0xfc;
    T2R = 1;                   //启动定时器
    ET2 = 1;                   //使能定时器中断
    EA = 1;

    while (1);
}

```

---

## 33.5.11 定时器 3 中断

---

```

//测试工作频率为 11.0592MHz

#include "Ai8051U.H"           //头文件见下载软件
#include "intrins.h"

void TM3_Isr() interrupt 19
{
    P10 = !P10;                //测试端口
}

```

---



```

void main()
{
    P_SW2 = 0X80;           //使能访问 XFR, 没有冲突不用关闭
    CKCON = 0x00;         //设置外部数据总线速度为最快
    WTST = 0x00;         //设置程序代码等待参数,
                        //赋值为 0 可将 CPU 执行程序的速度设置为最快

    P0M0 = 0x00;
    P0M1 = 0x00;
    P1M0 = 0x00;
    P1M1 = 0x00;
    P2M0 = 0x00;
    P2M1 = 0x00;
    P3M0 = 0x00;
    P3M1 = 0x00;
    P4M0 = 0x00;
    P4M1 = 0x00;
    P5M0 = 0x00;
    P5M1 = 0x00;

    T3L = 0x66;           //65536-11.0592M/12/1000
    T3H = 0xfc;
    T3R = 1;             //启动定时器
    ET3 = 1;            //使能定时器中断
    EA = 1;

    while (1);
}

```

### 33.5.12 定时器 4 中断

//测试工作频率为 11.0592MHz

```

#include "Ai8051U.H"      //头文件见下载软件
#include "intrins.h"

void TM4_Isr() interrupt 20
{
    P10 = !P10;          //测试端口
}

void main()
{
    P_SW2 = 0X80;       //使能访问 XFR, 没有冲突不用关闭
    CKCON = 0x00;     //设置外部数据总线速度为最快
    WTST = 0x00;     //设置程序代码等待参数,
                    //赋值为 0 可将 CPU 执行程序的速度设置为最快

    P0M0 = 0x00;
    P0M1 = 0x00;
    P1M0 = 0x00;
    P1M1 = 0x00;
    P2M0 = 0x00;
    P2M1 = 0x00;
    P3M0 = 0x00;
}

```

```

P3M1 = 0x00;
P4M0 = 0x00;
P4M1 = 0x00;
P5M0 = 0x00;
P5M1 = 0x00;

T4L = 0x66;           //65536-11.0592M/12/1000
T4H = 0xfc;
T4R = 1;             //启动定时器
ET4 = 1;             //使能定时器中断
EA = 1;

while (1);
}

```

### 33.5.13 UART1 中断

```

//测试工作频率为11.0592MHz

#include "Ai8051U.H" //头文件见下载软件
#include "intrins.h"

void UART1_Isr() interrupt 4
{
    if (TI)
    {
        TI = 0;           //清中断标志
        P10 = !P10;       //测试端口
    }
    if (RI)
    {
        RI = 0;           //清中断标志
        P11 = !P11;       //测试端口
    }
}

void main()
{
    P_SW2 = 0X80;         //使能访问XFR,没有冲突不用关闭
    CKCON = 0x00;        //设置外部数据总线速度为最快
    WTST = 0x00;         //设置程序代码等待参数,
                        //赋值为0 可将CPU 执行程序的速度设置为最快

    P0M0 = 0x00;
    P0M1 = 0x00;
    P1M0 = 0x00;
    P1M1 = 0x00;
    P2M0 = 0x00;
    P2M1 = 0x00;
    P3M0 = 0x00;
    P3M1 = 0x00;
    P4M0 = 0x00;
    P4M1 = 0x00;
    P5M0 = 0x00;
    P5M1 = 0x00;
}

```

```

SCON = 0x50;
T2L = 0xe8; //65536-11059200/115200/4=0FFE8H
T2H = 0xff;
S1BRT = 1;
T2x12 = 1;
T2R = 1; //启动定时器
ES = 1; //使能串口中断
EA = 1;
SBUF = 0x5a; //发送测试数据

while (1);
}

```

### 33.5.14 UART2 中断

//测试工作频率为11.0592MHz

```

#include "Ai8051U.H" //头文件见下载软件
#include "intrins.h"

void UART2_Isr() interrupt 8
{
    if (S2TI)
    {
        S2TI = 0; //清中断标志
        P12 = !P12; //测试端口
    }
    if (S2RI)
    {
        S2RI = 0; //清中断标志
        P13 = !P13; //测试端口
    }
}

void main()
{
    P_SW2 = 0X80; //使能访问XFR,没有冲突不用关闭
    CKCON = 0x00; //设置外部数据总线速度为最快
    WTST = 0x00; //设置程序代码等待参数,
                //赋值为0 可将CPU 执行程序的速度设置为最快

    P0M0 = 0x00;
    P0M1 = 0x00;
    P1M0 = 0x00;
    P1M1 = 0x00;
    P2M0 = 0x00;
    P2M1 = 0x00;
    P3M0 = 0x00;
    P3M1 = 0x00;
    P4M0 = 0x00;
    P4M1 = 0x00;
    P5M0 = 0x00;
    P5M1 = 0x00;
}

```

```

S2CON = 0x50;
T2L = 0xe8; //65536-11059200/115200/4=0FFE8H
T2H = 0xff;
T2x12 = 1; T2R = 1; //启动定时器
ES2 = 1; //使能串口中断
EA = 1;
S2BUF = 0x5a; //发送测试数据

while (1);
}

```

### 33.5.15 UART3 中断

//测试工作频率为 11.0592MHz

```

#include "Ai8051U.H" //头文件见下载软件
#include "intrins.h"

void UART3_Isr() interrupt 17
{
    if (S3TI)
    {
        S3TI = 0; //清中断标志
        P12 = !P12; //测试端口
    }
    if (S3RI)
    {
        S3RI = 0; //清中断标志
        P13 = !P13; //测试端口
    }
}

void main()
{
    P_SW2 = 0x80; //使能访问 XFR, 没有冲突不用关闭
    CKCON = 0x00; //设置外部数据总线速度为最快
    WTST = 0x00; //设置程序代码等待参数,
    //赋值为 0 可将 CPU 执行程序的速度设置为最快

    P0M0 = 0x00;
    P0M1 = 0x00;
    P1M0 = 0x00;
    P1M1 = 0x00;
    P2M0 = 0x00;
    P2M1 = 0x00;
    P3M0 = 0x00;
    P3M1 = 0x00;
    P4M0 = 0x00;
    P4M1 = 0x00;
    P5M0 = 0x00;
    P5M1 = 0x00;

    S3CON = 0x10;
    T2L = 0xe8; //65536-11059200/115200/4=0FFE8H
    T2H = 0xff;
    T2x12 = 1; T2R = 1; //启动定时器
}

```

```

    ES3 = 1; //使能串口中断
    EA = 1;
    S3BUF = 0x5a; //发送测试数据

    while (1);
}

```

### 33.5.16 UART4 中断

//测试工作频率为 11.0592MHz

```

#include "Ai8051U.H" //头文件见下载软件
#include "intrins.h"

void UART4_Isr() interrupt 18
{
    if (S4TI)
    {
        S4TI = 0; //清中断标志
        P12 = !P12; //测试端口
    }
    if (S4RI)
    {
        S4RI = 0; //清中断标志
        P13 = !P13; //测试端口
    }
}

void main()
{
    P_SW2 = 0x80; //使能访问 XFR, 没有冲突不用关闭
    CKCON = 0x00; //设置外部数据总线速度为最快
    WTST = 0x00; //设置程序代码等待参数,
    //赋值为 0 可将 CPU 执行程序的速度设置为最快

    P0M0 = 0x00;
    P0M1 = 0x00;
    P1M0 = 0x00;
    P1M1 = 0x00;
    P2M0 = 0x00;
    P2M1 = 0x00;
    P3M0 = 0x00;
    P3M1 = 0x00;
    P4M0 = 0x00;
    P4M1 = 0x00;
    P5M0 = 0x00;
    P5M1 = 0x00;

    S4CON = 0x10;
    T2L = 0xe8; //65536-11059200/115200/4=0FFE8H
    T2H = 0xff;
    T2x12 = 1; T2R = 1; //启动定时器
    ES4 = 1; //使能串口中断
    EA = 1;
    S4BUF = 0x5a; //发送测试数据
}

```

```

    while (1);
}

```

### 33.5.17 ADC 中断

```

//测试工作频率为 11.0592MHz

#include "Ai8051U.H" //头文件见下载软件
#include "intrins.h"

void ADC_Isr() interrupt 5
{
    ADC_FLAG = 0; //清中断标志
    P0 = ADC_RES; //测试端口
    P2 = ADC_RES; //测试端口
}

void main()
{
    P_SW2 = 0X80; //使能访问 XFR, 没有冲突不用关闭
    CKCON = 0x00; //设置外部数据总线速度为最快
    WTST = 0x00; //设置程序代码等待参数,
    //赋值为 0 可将 CPU 执行程序的速度设置为最快

    P0M0 = 0x00;
    P0M1 = 0x00;
    P1M0 = 0x00;
    P1M1 = 0x00;
    P2M0 = 0x00;
    P2M1 = 0x00;
    P3M0 = 0x00;
    P3M1 = 0x00;
    P4M0 = 0x00;
    P4M1 = 0x00;
    P5M0 = 0x00;
    P5M1 = 0x00;

    ADCCFG = 0x00;
    ADC_CONTR = 0xc0; //使能并启动 ADC 模块
    EADC = 1; //使能 ADC 中断
    EA = 1;

    while (1);
}

```

### 33.5.18 LVD 中断

```

//测试工作频率为 11.0592MHz

#include "Ai8051U.H" //头文件见下载软件
#include "intrins.h"

```

```

#define ENLVR          0x40          //RSTCFG6
#define LVD2V2        0x00          //LVD@2.2V
#define LVD2V4        0x01          //LVD@2.4V
#define LVD2V7        0x02          //LVD@2.7V
#define LVD3V0        0x03          //LVD@3.0V

void LVD_Isr() interrupt 6
{
    LVDF = 0;          //清中断标志
    P10 = !P10;       //测试端口
}

void main()
{
    P_SW2 = 0X80;     //使能访问 XFR, 没有冲突不用关闭
    CKCON = 0x00;     //设置外部数据总线速度为最快
    WTST = 0x00;     //设置程序代码等待参数,
                    //赋值为0 可将CPU 执行程序的速度设置为最快

    P0M0 = 0x00;
    P0M1 = 0x00;
    P1M0 = 0x00;
    P1M1 = 0x00;
    P2M0 = 0x00;
    P2M1 = 0x00;
    P3M0 = 0x00;
    P3M1 = 0x00;
    P4M0 = 0x00;
    P4M1 = 0x00;
    P5M0 = 0x00;
    P5M1 = 0x00;

    LVDF = 0;        //上电需要清中断标志
    RSTCFG = LVD3V0; //设置LVD 电压为3.0V
    ELVD = 1;        //使能LVD 中断
    EA = 1;

    while (1);
}

```

### 33.5.19 比较器中断

```

//测试工作频率为11.0592MHz

#include "Ai8051U.H" //头文件见下载软件
#include "intrins.h"

void CMP_Isr() interrupt 21
{
    CMPIF = 0;      //清中断标志
    P10 = !P10;     //测试端口
}

void main()

```

```

{
    P_SW2 = 0X80; //使能访问 XFR, 没有冲突不用关闭
    CKCON = 0x00; //设置外部数据总线速度为最快
    WTST = 0x00; //设置程序代码等待参数,
    //赋值为 0 可将 CPU 执行程序的速度设置为最快

    P0M0 = 0x00;
    P0M1 = 0x00;
    P1M0 = 0x00;
    P1M1 = 0x00;
    P2M0 = 0x00;
    P2M1 = 0x00;
    P3M0 = 0x00;
    P3M1 = 0x00;
    P4M0 = 0x00;
    P4M1 = 0x00;
    P5M0 = 0x00;
    P5M1 = 0x00;

    CMPCR2 = 0x00;
    CMPEN = 1; //使能比较器模块
    PIE = NIE = 1; //使能比较器边沿中断
    EA = 1;

    while (1);
}

```

## 33.5.20 SPI 中断

//测试工作频率为 11.0592MHz

```

#include "Ai8051U.H" //头文件见下载软件
#include "intrins.h"

void SPI_Isr() interrupt 9
{
    SPIF = 1; //清中断标志
    P10 = !P10; //测试端口
}

void main()
{
    P_SW2 = 0X80; //使能访问 XFR, 没有冲突不用关闭
    CKCON = 0x00; //设置外部数据总线速度为最快
    WTST = 0x00; //设置程序代码等待参数,
    //赋值为 0 可将 CPU 执行程序的速度设置为最快

    P0M0 = 0x00;
    P0M1 = 0x00;
    P1M0 = 0x00;
    P1M1 = 0x00;
    P2M0 = 0x00;
    P2M1 = 0x00;
    P3M0 = 0x00;
    P3M1 = 0x00;
}

```



```

P4M0 = 0x00;
P4M1 = 0x00;
P5M0 = 0x00;
P5M1 = 0x00;

SPCTL = 0x50;           //使能 SPI 主机模式
SPSTAT = 0xc0;         //清中断标志
ESPI = 1;              //使能 SPI 中断
EA = 1;
SPDAT = 0x5a;          //发送测试数据

while (1);
}

```

### 33.5.21 I2C 中断

```

//测试工作频率为 11.0592MHz

#include "Ai8051U.H"    //头文件见下载软件
#include "intrins.h"

void I2C_Isr() interrupt 24
{
    if (I2CMSST & 0x40)
    {
        I2CMSST &= ~0x40; //清中断标志
        P10 = !P10;        //测试端口
    }
}

void main()
{
    P_SW2 = 0X80;         //使能访问 XFR, 没有冲突不用关闭
    CKCON = 0x00;        //设置外部数据总线速度为最快
    WTST = 0x00;         //设置程序代码等待参数,
                        //赋值为 0 可将 CPU 执行程序的速度设置为最快

    P0M0 = 0x00;
    P0M1 = 0x00;
    P1M0 = 0x00;
    P1M1 = 0x00;
    P2M0 = 0x00;
    P2M1 = 0x00;
    P3M0 = 0x00;
    P3M1 = 0x00;
    P4M0 = 0x00;
    P4M1 = 0x00;
    P5M0 = 0x00;
    P5M1 = 0x00;

    I2CCFG = 0xc0;       //使能 I2C 主机模式
    I2CMSCR = 0x80;      //使能 I2C 中断;

    EA = 1;
}

```

*I2CMSCR = 0x81;*

*//发送起始命令*

*while (1);*

*}*

---

---

## 34 普通 I/O 口均可中断，不是传统外部中断

产品线	I/O 中断	I/O 中断优先级	I/O 中断唤醒功能
Ai8051U 系列	●	4 级	●

Ai8051U 系列支持所有的 I/O 中断，且支持 4 种中断模式：下降沿中断、上升沿中断、低电平中断、高电平中断。每组 I/O 口都有独立的中断入口地址，且每个 I/O 可独立设置中断模式。

**特别的，如果需要同时检测某个信号的上升沿和下降沿，可将此信号同时连接到两个 I/O，其中一个 I/O 检测此信号的上升沿、另外一个 I/O 检测此信号的下降沿即可。**

### 34.1 I/O 口中断相关寄存器

符号	描述	地址	位地址与符号								复位值
			B7	B6	B5	B4	B3	B2	B1	B0	
P0INTE	P0 口中断使能寄存器	7EFD00H	P07INTE	P06INTE	P05INTE	P04INTE	P03INTE	P02INTE	P01INTE	P00INTE	0000,0000
P1INTE	P1 口中断使能寄存器	7EFD01H	P17INTE	P16INTE	P15INTE	P14INTE	P13INTE	P12INTE	P11INTE	P10INTE	0000,0000
P2INTE	P2 口中断使能寄存器	7EFD02H	P27INTE	P26INTE	P25INTE	P24INTE	P23INTE	P22INTE	P21INTE	P20INTE	0000,0000
P3INTE	P3 口中断使能寄存器	7EFD03H	P37INTE	P36INTE	P35INTE	P34INTE	P33INTE	P32INTE	P31INTE	P30INTE	0000,0000
P4INTE	P4 口中断使能寄存器	7EFD04H	P47INTE	P46INTE	P45INTE	P44INTE	P43INTE	P42INTE	P41INTE	P40INTE	0000,0000
P5INTE	P5 口中断使能寄存器	7EFD05H	P57INTE	P56INTE	P55INTE	P54INTE	P53INTE	P52INTE	P51INTE	P50INTE	xx00,0000
P6INTE	P6 口中断使能寄存器	7EFD06H	P67INTE	P66INTE	P65INTE	P64INTE	P63INTE	P62INTE	P61INTE	P60INTE	0000,0000
P7INTE	P7 口中断使能寄存器	7EFD07H	P77INTE	P76INTE	P75INTE	P74INTE	P73INTE	P72INTE	P71INTE	P70INTE	0000,0000
P0INTF	P0 口中断标志寄存器	7EFD10H	P07INTF	P06INTF	P05INTF	P04INTF	P03INTF	P02INTF	P01INTF	P00INTF	0000,0000
P1INTF	P1 口中断标志寄存器	7EFD11H	P17INTF	P16INTF	P15INTF	P14INTF	P13INTF	P12INTF	P11INTF	P10INTF	0000,0000
P2INTF	P2 口中断标志寄存器	7EFD12H	P27INTF	P26INTF	P25INTF	P24INTF	P23INTF	P22INTF	P21INTF	P20INTF	0000,0000
P3INTF	P3 口中断标志寄存器	7EFD13H	P37INTF	P36INTF	P35INTF	P34INTF	P33INTF	P32INTF	P31INTF	P30INTF	0000,0000
P4INTF	P4 口中断标志寄存器	7EFD14H	P47INTF	P46INTF	P45INTF	P44INTF	P43INTF	P42INTF	P41INTF	P40INTF	0000,0000
P5INTF	P5 口中断标志寄存器	7EFD15H	P57INTF	P56INTF	P55INTF	P54INTF	P53INTF	P52INTF	P51INTF	P50INTF	xx00,0000
P6INTF	P6 口中断标志寄存器	7EFD16H	P67INTF	P66INTF	P65INTF	P64INTF	P63INTF	P62INTF	P61INTF	P60INTF	0000,0000
P7INTF	P7 口中断标志寄存器	7EFD17H	P77INTF	P76INTF	P75INTF	P74INTF	P73INTF	P72INTF	P71INTF	P70INTF	0000,0000
P0IM0	P0 口中断模式寄存器 0	7EFD20H	P07IM0	P06IM0	P05IM0	P04IM0	P03IM0	P02IM0	P01IM0	P00IM0	0000,0000
P1IM0	P1 口中断模式寄存器 0	7EFD21H	P17IM0	P16IM0	P15IM0	P14IM0	P13IM0	P12IM0	P11IM0	P10IM0	0000,0000
P2IM0	P2 口中断模式寄存器 0	7EFD22H	P27IM0	P26IM0	P25IM0	P24IM0	P23IM0	P22IM0	P21IM0	P20IM0	0000,0000
P3IM0	P3 口中断模式寄存器 0	7EFD23H	P37IM0	P36IM0	P35IM0	P34IM0	P33IM0	P32IM0	P31IM0	P30IM0	0000,0000
P4IM0	P4 口中断模式寄存器 0	7EFD24H	P47IM0	P46IM0	P45IM0	P44IM0	P43IM0	P42IM0	P41IM0	P40IM0	0000,0000
P5IM0	P5 口中断模式寄存器 0	7EFD25H	P57IM0	P56IM0	P55IM0	P54IM0	P53IM0	P52IM0	P51IM0	P50IM0	xx00,0000
P6IM0	P6 口中断模式寄存器 0	7EFD26H	P67IM0	P66IM0	P65IM0	P64IM0	P63IM0	P62IM0	P61IM0	P60IM0	0000,0000
P7IM0	P7 口中断模式寄存器 0	7EFD27H	P77IM0	P76IM0	P75IM0	P74IM0	P73IM0	P72IM0	P71IM0	P70IM0	0000,0000
P0IM1	P0 口中断模式寄存器 1	7EFD30H	P07IM1	P06IM1	P05IM1	P04IM1	P03IM1	P02IM1	P01IM1	P00IM1	0000,0000
P1IM1	P1 口中断模式寄存器 1	7EFD31H	P17IM1	P16IM1	P15IM1	P14IM1	P13IM1	P12IM1	P11IM1	P10IM1	0000,0000
P2IM1	P2 口中断模式寄存器 1	7EFD32H	P27IM1	P26IM1	P25IM1	P24IM1	P23IM1	P22IM1	P21IM1	P20IM1	0000,0000

P3IM1	P3 口中断模式寄存器 1	7EFD33H	P37IM1	P36IM1	P35IM1	P34IM1	P33IM1	P32IM1	P31IM1	P30IM1	0000,0000
P4IM1	P4 口中断模式寄存器 1	7EFD34H	P47IM1	P46IM1	P45IM1	P44IM1	P43IM1	P42IM1	P41IM1	P40IM1	0000,0000
P5IM1	P5 口中断模式寄存器 1	7EFD35H	P57IM1	P56IM1	P55IM1	P54IM1	P53IM1	P52IM1	P51IM1	P50IM1	xx00,0000
P6IM1	P6 口中断模式寄存器 1	7EFD36H	P67IM1	P66IM1	P65IM1	P64IM1	P63IM1	P62IM1	P61IM1	P60IM1	0000,0000
P7IM1	P7 口中断模式寄存器 1	7EFD37H	P77IM1	P76IM1	P75IM1	P74IM1	P73IM1	P72IM1	P71IM1	P70IM1	0000,0000
PINIPL	I/O 口中断优先级低寄存器	7EFD40H	P7IP	P6IP	P5IP	P4IP	P3IP	P2IP	P1IP	POIP	0000,0000
PINIPH	I/O 口中断优先级高寄存器	7EFD41H	P7IPH	P6IPH	P5IPH	P4IPH	P3IPH	P2IPH	P1IPH	POIPH	0000,0000
P0WKUE	P0 口中断唤醒使能寄存器	7EFD42H	P07WKUE	P06WKUE	P05WKUE	P04WKUE	P03WKUE	P02WKUE	P01WKUE	P00WKUE	0000,0000
P1WKUE	P1 口中断唤醒使能寄存器	7EFD43H	P17WKUE	P16WKUE	P15WKUE	P14WKUE	P13WKUE	P12WKUE	P11WKUE	P10WKUE	0000,0000
P2WKUE	P2 口中断唤醒使能寄存器	7EFD44H	P27WKUE	P26WKUE	P25WKUE	P24WKUE	P23WKUE	P22WKUE	P21WKUE	P20WKUE	0000,0000
P3WKUE	P3 口中断唤醒使能寄存器	7EFD45H	P37WKUE	P36WKUE	P35WKUE	P34WKUE	P33WKUE	P32WKUE	P31WKUE	P30WKUE	0000,0000
P4WKUE	P4 口中断唤醒使能寄存器	7EFD46H	P47WKUE	P46WKUE	P45WKUE	P44WKUE	P43WKUE	P42WKUE	P41WKUE	P40WKUE	0000,0000
P5WKUE	P5 口中断唤醒使能寄存器	7EFD47H	P57WKUE	P56WKUE	P55WKUE	P54WKUE	P53WKUE	P52WKUE	P51WKUE	P50WKUE	xx00,0000
P6WKUE	P6 口中断唤醒使能寄存器	7EFD60H	P67WKUE	P66WKUE	P65WKUE	P64WKUE	P63WKUE	P62WKUE	P61WKUE	P60WKUE	0000,0000
P7WKUE	P7 口中断唤醒使能寄存器	7EFD61H	P77WKUE	P76WKUE	P75WKUE	P74WKUE	P73WKUE	P72WKUE	P71WKUE	P70WKUE	0000,0000

### 34.1.1 端口中断使能寄存器 (PxINTE)

符号	地址	B7	B6	B5	B4	B3	B2	B1	B0
P0INTE	7EFD00H	P07INTE	P06INTE	P05INTE	P04INTE	P03INTE	P02INTE	P01INTE	P00INTE
P1INTE	7EFD01H	P17INTE	P16INTE	P15INTE	P14INTE	P13INTE	P12INTE	P11INTE	P10INTE
P2INTE	7EFD02H	P27INTE	P26INTE	P25INTE	P24INTE	P23INTE	P22INTE	P21INTE	P20INTE
P3INTE	7EFD03H	P37INTE	P36INTE	P35INTE	P34INTE	P33INTE	P32INTE	P31INTE	P30INTE
P4INTE	7EFD04H	P47INTE	P46INTE	P45INTE	P44INTE	P43INTE	P42INTE	P41INTE	P40INTE
P5INTE	7EFD05H	P57INTE	P56INTE	P55INTE	P54INTE	P53INTE	P52INTE	P51INTE	P50INTE
P6INTE	7EFD06H	P67INTE	P66INTE	P65INTE	P64INTE	P63INTE	P62INTE	P61INTE	P60INTE
P7INTE	7EFD07H	P77INTE	P76INTE	P75INTE	P74INTE	P73INTE	P72INTE	P71INTE	P70INTE

PnINTE.x: 端口中断使能控制位 (n=0~7, x=0~7)

- 0: 关闭 Pn.x 口中断功能
- 1: 使能 Pn.x 口中断功能

### 34.1.2 端口中断标志寄存器 (PxINTF)

符号	地址	B7	B6	B5	B4	B3	B2	B1	B0
P0INTF	7EFD10H	P07INTF	P06INTF	P05INTF	P04INTF	P03INTF	P02INTF	P01INTF	P00INTF
P1INTF	7EFD11H	P17INTF	P16INTF	P15INTF	P14INTF	P13INTF	P12INTF	P11INTF	P10INTF
P2INTF	7EFD12H	P27INTF	P26INTF	P25INTF	P24INTF	P23INTF	P22INTF	P21INTF	P20INTF
P3INTF	7EFD13H	P37INTF	P36INTF	P35INTF	P34INTF	P33INTF	P32INTF	P31INTF	P30INTF
P4INTF	7EFD14H	P47INTF	P46INTF	P45INTF	P44INTF	P43INTF	P42INTF	P41INTF	P40INTF
P5INTF	7EFD15H	P57INTF	P56INTF	P55INTF	P54INTF	P53INTF	P52INTF	P51INTF	P50INTF
P6INTF	7EFD16H	P67INTF	P66INTF	P65INTF	P64INTF	P63INTF	P62INTF	P61INTF	P60INTF
P7INTF	7EFD17H	P77INTF	P76INTF	P75INTF	P74INTF	P73INTF	P72INTF	P71INTF	P70INTF

PnINTF.x: 端口中断请求标志位 (n=0~7, x=0~7)

0: Pn.x 口没有中断请求

1: Pn.x 口有中断请求, 若使能中断, 则会进入中断服务程序。标志位需软件清 0。

### 34.1.3 端口中断模式配置寄存器 (PxIM0, PxIM1)

符号	地址	B7	B6	B5	B4	B3	B2	B1	B0
P0IM0	7EFD20H	P07IM0	P06IM0	P05IM0	P04IM0	P03IM0	P02IM0	P01IM0	P00IM0
P0IM1	7EFD30H	P07IM1	P06IM1	P05IM1	P04IM1	P03IM1	P02IM1	P01IM1	P00IM1
P1IM0	7EFD21H	P17IM0	P16IM0	P15IM0	P14IM0	P13IM0	P12IM0	P11IM0	P10IM0
P1IM1	7EFD31H	P17IM1	P16IM1	P15IM1	P14IM1	P13IM1	P12IM1	P11IM1	P10IM1
P2IM0	7EFD22H	P27IM0	P26IM0	P25IM0	P24IM0	P23IM0	P22IM0	P21IM0	P20IM0
P2IM1	7EFD32H	P27IM1	P26IM1	P25IM1	P24IM1	P23IM1	P22IM1	P21IM1	P20IM1
P3IM0	7EFD23H	P37IM0	P36IM0	P35IM0	P34IM0	P33IM0	P32IM0	P31IM0	P30IM0
P3IM1	7EFD33H	P37IM1	P36IM1	P35IM1	P34IM1	P33IM1	P32IM1	P31IM1	P30IM1
P4IM0	7EFD24H	P47IM0	P46IM0	P45IM0	P44IM0	P43IM0	P42IM0	P41IM0	P40IM0
P4IM1	7EFD34H	P47IM1	P46IM1	P45IM1	P44IM1	P43IM1	P42IM1	P41IM1	P40IM1
P5IM0	7EFD25H	P57IM0	P56IM0	P55IM0	P54IM0	P53IM0	P52IM0	P51IM0	P50IM0
P5IM1	7EFD35H	P57IM1	P56IM1	P55IM1	P54IM1	P53IM1	P52IM1	P51IM1	P50IM1
P6IM0	7EFD26H	P67IM0	P66IM0	P65IM0	P64IM0	P63IM0	P62IM0	P61IM0	P60IM0
P6IM1	7EFD36H	P67IM1	P66IM1	P65IM1	P64IM1	P63IM1	P62IM1	P61IM1	P60IM1
P7IM0	7EFD27H	P77IM0	P76IM0	P75IM0	P74IM0	P73IM0	P72IM0	P71IM0	P70IM0
P7IM1	7EFD37H	P77IM1	P76IM1	P75IM1	P74IM1	P73IM1	P72IM1	P71IM1	P70IM1

配置端口的模式

PnIM1.x	PnIM0.x	Pn.x 口中断模式
0	0	下降沿中断
0	1	上升沿中断
1	0	低电平中断
1	1	高电平中断

### 34.1.4 端口中断优先级控制寄存器 (PINIPL, PINIPH)

符号	地址	B7	B6	B5	B4	B3	B2	B1	B0
PINIPL	7EFD60H	P7IP	P6IP	P5IP	P4IP	P3IP	P2IP	P1IP	P0IP
PINIPH	7EFD61H	P7IPH	P6IPH	P5IPH	P4IPH	P3IPH	P2IPH	P1IPH	P0IPH

PxIPH, PxIP: Px口中断优先级控制位

- 00: Px 口中断优先级为 0 级 (最低级)
- 01: Px 口中断优先级为 1 级 (较低级)
- 10: Px 口中断优先级为 2 级 (较高级)
- 11: Px 口中断优先级为 3 级 (最高级)

### 34.1.5 端口中断掉电唤醒使能寄存器 (PxWKUE)

符号	地址	B7	B6	B5	B4	B3	B2	B1	B0
P0WKUE	7EFD40H	P07WKUE	P06WKUE	P05WKUE	P04WKUE	P03WKUE	P02WKUE	P01WKUE	P00WKUE
P1WKUE	7EFD41H	P17WKUE	P16WKUE	P15WKUE	P14WKUE	P13WKUE	P12WKUE	P11WKUE	P10WKUE
P2WKUE	7EFD42H	P27WKUE	P26WKUE	P25WKUE	P24WKUE	P23WKUE	P22WKUE	P21WKUE	P20WKUE
P3WKUE	7EFD43H	P37WKUE	P36WKUE	P35WKUE	P34WKUE	P33WKUE	P32WKUE	P31WKUE	P30WKUE
P4WKUE	7EFD44H	P47WKUE	P46WKUE	P45WKUE	P44WKUE	P43WKUE	P42WKUE	P41WKUE	P40WKUE
P5WKUE	7EFD45H	P57WKUE	P56WKUE	P55WKUE	P54WKUE	P53WKUE	P52WKUE	P51WKUE	P50WKUE
P6WKUE	7EFD46H	P67WKUE	P66WKUE	P65WKUE	P64WKUE	P63WKUE	P62WKUE	P61WKUE	P60WKUE
P7WKUE	7EFD47H	P77WKUE	P76WKUE	P75WKUE	P74WKUE	P73WKUE	P72WKUE	P71WKUE	P70WKUE

PnxWKUE: 端口中断掉电唤醒使能控制位 (n=0~7, x=0~7)

- 0: 关闭 Pn.x 口中断掉电唤醒功能
- 1: 使能 Pn.x 口中断掉电唤醒功能

## 34.2 范例程序

### 34.2.1 P0 口下降沿中断

```

//测试工作频率为 11.0592MHz

#include "Ai8051U.H" //头文件见下载软件
#include "intrins.h"

void main()
{
    P_SW2 = 0X80; //使能访问 XFR,没有冲突不用关闭
    CKCON = 0x00; //设置外部数据总线速度为最快
    WTST = 0x00; //设置程序代码等待参数,
                //赋值为 0 可将 CPU 执行程序的速度设置为最快

    P0M0 = 0x00;
    P0M1 = 0x00;
    P1M0 = 0x00;
    P1M1 = 0x00;
    P2M0 = 0x00;
    P2M1 = 0x00;
    P3M0 = 0x00;
    P3M1 = 0x00;
    P4M0 = 0x00;
    P4M1 = 0x00;
    P5M0 = 0x00;
    P5M1 = 0x00;

    P0IM0 = 0x00; //下降沿中断
    P0IM1 = 0x00;
    P0INTE = 0xff; //使能 P0 口中断

    EA = 1;

    while (1);
}

//由于中断向量大于 31, 在 KEIL 中无法直接编译
//必须借用第 13 号中断入口地址
void common_isr() interrupt 13
{
    unsigned char intf;

    intf = P0INTF;
    if (intf)
    {
        P0INTF = 0x00;
        if (intf & 0x01)
        {
            //P0.0 口中断
        }
        if (intf & 0x02)
        {
            //P0.1 口中断
        }
    }
}

```

```

    if (intf & 0x04)
    {
                                                //P0.2 口中断
    }
    if (intf & 0x08)
    {
                                                //P0.3 口中断
    }
    if (intf & 0x10)
    {
                                                //P0.4 口中断
    }
    if (intf & 0x20)
    {
                                                //P0.5 口中断
    }
    if (intf & 0x40)
    {
                                                //P0.6 口中断
    }
    if (intf & 0x80)
    {
                                                //P0.7 口中断
    }
}
}

```

//ISR.ASM

//将下面的代码保存为ISR.ASM，然后将文件加入到项目中即可

```

                CSEG          AT 012BH                ;P0 口中断入口地址
                JMP          POINT_ISR
POINT_ISR:
                JMP          006BH                ;借用 13 号中断的入口地址
                END

```

## 34.2.2 P1 口上升沿中断

//测试工作频率为 11.0592MHz

```

#include "Ai8051U.H"                //头文件见下载软件
#include "intrins.h"

void main()
{
    P_SW2 = 0X80;                    //使能访问 XFR, 没有冲突不用关闭
    CKCON = 0x00;                    //设置外部数据总线速度为最快
    WTST = 0x00;                    //设置程序代码等待参数,
                                    //赋值为 0 可将 CPU 执行程序的速度设置为最快

    P0M0 = 0x00;
    P0M1 = 0x00;
    P1M0 = 0x00;
    P1M1 = 0x00;
}

```



```

P2M0 = 0x00;
P2M1 = 0x00;
P3M0 = 0x00;
P3M1 = 0x00;
P4M0 = 0x00;
P4M1 = 0x00;
P5M0 = 0x00;
P5M1 = 0x00;

PIIM0 = 0xff;           //上升沿中断
PIIM1 = 0x00;
PIINTE = 0xff;        //使能P1 口中断

EA = 1;

while (1);
}

```

//由于中断向量大于31, 在KEIL 中无法直接编译  
//必须借用第13 号中断入口地址

```

void common_isr() interrupt 13
{
    unsigned char intf;

    intf = PIINTF;
    if (intf)
    {
        PIINTF = 0x00;
        if (intf & 0x01)
        {
            //P1.0 口中断
        }
        if (intf & 0x02)
        {
            //P1.1 口中断
        }
        if (intf & 0x04)
        {
            //P1.2 口中断
        }
        if (intf & 0x08)
        {
            //P1.3 口中断
        }
        if (intf & 0x10)
        {
            //P1.4 口中断
        }
        if (intf & 0x20)
        {
            //P1.5 口中断
        }
        if (intf & 0x40)
        {
            //P1.6 口中断
        }
        if (intf & 0x80)
        {
            //P1.7 口中断
        }
    }
}

```

```

    }
}

// ISR.ASM
//将下面的代码保存为ISR.ASM，然后将文件加入到项目中即可

                CSEG                AT 0133H                ;P1 口中断入口地址
                JMP                PIINT_ISR
PIINT_ISR:
                JMP                006BH                ;借用13号中断的入口地址
                END

```

### 34.2.3 P2 口低电平中断

```

//测试工作频率为11.0592MHz

#include "Ai8051U.H"                //头文件见下载软件
#include "intrins.h"

void main()
{
    P_SW2 = 0X80;                //使能访问XFR,没有冲突不用关闭
    CKCON = 0x00;                //设置外部数据总线速度为最快
    WTST = 0x00;                //设置程序代码等待参数,
                                //赋值为0可将CPU执行程序的速度设置为最快

    P0M0 = 0x00;
    P0M1 = 0x00;
    P1M0 = 0x00;
    P1M1 = 0x00;
    P2M0 = 0x00;
    P2M1 = 0x00;
    P3M0 = 0x00;
    P3M1 = 0x00;
    P4M0 = 0x00;
    P4M1 = 0x00;
    P5M0 = 0x00;
    P5M1 = 0x00;

    P2IM0 = 0x00;                //低电平中断
    P2IM1 = 0xff;
    P2INTE = 0xff;                //使能P2口中断

    EA = 1;

    while (1);
}

//由于中断向量大于31，在KEIL中无法直接编译
//必须借用第13号中断入口地址
void common_isr() interrupt 13
{
    unsigned char intf;

```

```

intf = P2INTF;
if (intf)
{
    P2INTF = 0x00;
    if (intf & 0x01)
    {
        //P2.0 口中断
    }
    if (intf & 0x02)
    {
        //P2.1 口中断
    }
    if (intf & 0x04)
    {
        //P2.2 口中断
    }
    if (intf & 0x08)
    {
        //P2.3 口中断
    }
    if (intf & 0x10)
    {
        //P2.4 口中断
    }
    if (intf & 0x20)
    {
        //P2.5 口中断
    }
    if (intf & 0x40)
    {
        //P2.6 口中断
    }
    if (intf & 0x80)
    {
        //P2.7 口中断
    }
}
}

```

//ISR.ASM

//将下面的代码保存为ISR.ASM，然后将文件加入到项目中即可

```

        CSEG          AT 013BH          ;P2 口中断入口地址
        JMP           P2INT_ISR
P2INT_ISR:
        JMP           006BH          ;借用 13 号中断的入口地址
        END

```

## 34.2.4 P3 口高电平中断

//测试工作频率为 11.0592MHz

#include "Ai8051U.H"

//头文件见下载软件

```

#include "intrins.h"

void main()
{
    P_SW2 = 0X80;           //使能访问 XFR, 没有冲突不用关闭
    CKCON = 0x00;         //设置外部数据总线速度为最快
    WTST = 0x00;          //设置程序代码等待参数,
                          //赋值为 0 可将 CPU 执行程序的速度设置为最快

    P0M0 = 0x00;
    P0M1 = 0x00;
    P1M0 = 0x00;
    P1M1 = 0x00;
    P2M0 = 0x00;
    P2M1 = 0x00;
    P3M0 = 0x00;
    P3M1 = 0x00;
    P4M0 = 0x00;
    P4M1 = 0x00;
    P5M0 = 0x00;
    P5M1 = 0x00;

    P3IM0 = 0xff;         //高电平中断
    P3IM1 = 0xff;
    P3INTE = 0xff;       //使能 P3 口中断

    EA = 1;

    while (1);
}

//由于中断向量大于 31, 在 KEIL 中无法直接编译
//必须借用第 13 号中断入口地址
void common_isr() interrupt 13
{
    unsigned char intf;

    intf = P3INTF;
    if (intf)
    {
        P3INTF = 0x00;
        if (intf & 0x01)
        {
            //P3.0 口中断
        }
        if (intf & 0x02)
        {
            //P3.1 口中断
        }
        if (intf & 0x04)
        {
            //P3.2 口中断
        }
        if (intf & 0x08)
        {
            //P3.3 口中断
        }
        if (intf & 0x10)
        {
        }
    }
}

```

```
                                //P3.4 口中断
    }
    if (intf & 0x20)
    {
                                //P3.5 口中断
    }
    if (intf & 0x40)
    {
                                //P3.6 口中断
    }
    if (intf & 0x80)
    {
                                //P3.7 口中断
    }
}
}
```

*// ISR.ASM*

*//将下面的代码保存为 ISR.ASM，然后将文件加入到项目中即可*

```
        CSEG          AT 0143H          ;P3 口中断入口地址
        JMP          P3INT_ISR

P3INT_ISR:
        JMP          006BH              ;借用 13 号中断的入口地址
        END
```

---

---

## 35 定时器/计数器（24 位定时器，8 位预分频 +16 位自动重载）

产品线	定时器					
	T0	T1	T2	T3	T4	T11
ST8051U 系列	● <sub>24</sub>	● <sub>24</sub>	● <sub>24</sub>	● <sub>24</sub>	● <sub>24</sub>	● <sub>24</sub>

●<sub>16</sub>: 定时器支持 16 位模式

●<sub>24</sub>: 定时器支持 24 位模式（8 位预分频+16 位定时）

Ai8051U 系列单片机内部设置了 6 个 24 位定时器/计数器（8 位预分频+16 位计数）。6 个 16 位定时器 T0、T1、T2、T3、T4 和 T11 都具有计数方式和定时方式两种工作方式。对定时器/计数器 T0 和 T1，用它们在特殊功能寄存器 TMOD 中相对应的控制位 C/T 来选择 T0 或 T1 为定时器还是计数器。对定时器/计数器 T2，用特殊功能寄存器 AUXR 中的控制位 T2\_C/T 来选择 T2 为定时器还是计数器。对定时器/计数器 T3，用特殊功能寄存器 T4T3M 中的控制位 T3\_C/T 来选择 T3 为定时器还是计数器。对定时器/计数器 T4，用特殊功能寄存器 T4T3M 中的控制位 T4\_C/T 来选择 T4 为定时器还是计数器。对定时器/计数器 T11，用特殊功能寄存器 T11CR 中的控制位 T11\_C/T 来选择 T11 为定时器还是计数器。定时器/计数器的核心部件是一个加法计数器，其本质是对脉冲进行计数。只是计数脉冲来源不同：如果计数脉冲来自系统时钟，则为定时方式，此时定时器/计数器每 12 个时钟或者每 1 个时钟得到一个计数脉冲，计数值加 1；如果计数脉冲来自单片机外部引脚，则为计数方式，每来一个脉冲加 1。

当定时器/计数器 T0、T1 及 T2 工作在定时模式时，特殊功能寄存器 AUXR 中的 T0x12、T1x12 和 T2x12 分别决定是系统时钟/12 还是系统时钟/1（不分频）后让 T0、T1 和 T2 进行计数。当定时器/计数器 T3 和 T4 工作在定时模式时，特殊功能寄存器 T4T3M 中的 T3x12 和 T4x12 分别决定是系统时钟/12 还是系统时钟/1（不分频）后让 T3 和 T4 进行计数。当定时器/计数器 T11 工作在定时模式时，特殊功能寄存器 T11CR 中的 T11x12 决定是系统时钟/12 还是系统时钟/1（不分频）后让 T11 进行计数。当定时器/计数器工作在计数模式时，对外部脉冲计数不分频。

定时器/计数器 0 有 4 种工作模式：模式 0（16 位自动重载模式），模式 1（16 位不可重载模式），模式 2（8 位自动重载模式），模式 3（不可屏蔽中断的 16 位自动重载模式）。定时器/计数器 1 除模式 3 外，其他工作模式与定时器/计数器 0 相同。T1 在模式 3 时无效，停止计数。定时器 T2 的工作模式固定为 16 位自动重载模式。T2 可以当定时器使用，也可以当串口的波特率发生器和可编程时钟输出。定时器 3、定时器 4、定时器 11 与定时器 T2 一样，它们的工作模式固定为 16 位自动重载模式。T3/T4 可以当定时器使用，也可以当串口的波特率发生器和可编程时钟输出。定时器 11 的工作模式固定为 16 位自动重载模式。T11 可以当定时器使用，也可编程时钟输出。

## 35.1 定时器的相关寄存器

符号	描述	地址	位地址与符号								复位值
			B7	B6	B5	B4	B3	B2	B1	B0	
TCON	定时器控制寄存器	88H	TF1	TR1	TF0	TR0	IE1	IT1	IE0	IT0	0000,0000
TMOD	定时器模式寄存器	89H	GATE	C/T	M1	M0	GATE	C/T	M1	M0	0000,0000
TL0	定时器 0 低 8 位寄存器	8AH									0000,0000
TL1	定时器 1 低 8 位寄存器	8BH									0000,0000
TH0	定时器 0 高 8 位寄存器	8CH									0000,0000
TH1	定时器 1 高 8 位寄存器	8DH									0000,0000
AUXR	辅助寄存器 1	8EH	T0x12	T1x12	UART_M0x6	T2R	T2_C/T	T2x12	EXTRAM	S1BRT	0000,0001
INTCLKO	中断与时钟输出控制寄存器	8FH	-	EX4	EX3	EX2	-	T2CLKO	T1CLKO	T0CLKO	x000,x000
WKTCL	掉电唤醒定时器低字节	AAH									1111,1111
WKTCH	掉电唤醒定时器高字节	ABH	WK TEN								0111,1111
T4T3M	定时器 4/3 控制寄存器	DDH	T4R	T4_C/T	T4x12	T4CLKO	T3R	T3_C/T	T3x12	T3CLKO	0000,0000
T4H	定时器 4 高字节	D2H									0000,0000
T4L	定时器 4 低字节	D3H									0000,0000
T3H	定时器 3 高字节	D4H									0000,0000
T3L	定时器 3 低字节	D5H									0000,0000
T2H	定时器 2 高字节	D6H									0000,0000
T2L	定时器 2 低字节	D7H									0000,0000

符号	描述	地址	位地址与符号							复位值
			B7	B6	B5	B4	B3	B2	B1	
TM0PS	定时器 0 时钟预分频寄存器	7EFEA0H								0000,0000
TM1PS	定时器 1 时钟预分频寄存器	7EFEA1H								0000,0000
TM2PS	定时器 2 时钟预分频寄存器	7EFEA2H								0000,0000
TM3PS	定时器 3 时钟预分频寄存器	7EFEA3H								0000,0000
TM4PS	定时器 4 时钟预分频寄存器	7EFEA4H								0000,0000
T11CR	定时器 T11 控制寄存器	7EFE78H	T11R	T11_C/T	T11CLKO	T11x12	T11CS[1:0]	ET11I	T11HF	0000,0000
T11PS	定时器 T11 时钟预分频寄存器	7EFE79H								0000,0000
T11H	定时器 T11 高字节	7EFE7AH								0000,0000
T11L	定时器 T11 低字节	7EFE7BH								0000,0000

## 35.2 定时器 0/1

### 35.2.1 定时器 0/1 控制寄存器 (TCON)

符号	地址	B7	B6	B5	B4	B3	B2	B1	B0
TCON	88H	TF1	TR1	TF0	TR0	IE1	IT1	IE0	IT0

**TF1:** T1溢出中断标志。T1被允许计数以后,从初值开始加1计数。当产生溢出时由硬件将TF1位置“1”,并向CPU请求中断,一直保持到CPU响应中断时,才由硬件清“0”(也可由查询软件清“0”)。

**TR1:** 定时器T1的运行控制位。该位由软件置位和清零。当GATE (TMOD.7) =0, TR1=1时就允许T1开始计数, TR1=0时禁止T1计数。当GATE (TMOD.7) =1, TR1=1且INT1输入高电平时,才允许T1计数。

**TF0:** T0溢出中断标志。T0被允许计数以后,从初值开始加1计数,当产生溢出时,由硬件置“1”TF0,向CPU请求中断,一直保持CPU响应该中断时,才由硬件清0(也可由查询软件清0)。

**TR0:** 定时器T0的运行控制位。该位由软件置位和清零。当GATE (TMOD.3) =0, TR0=1时就允许T0开始计数, TR0=0时禁止T0计数。当GATE (TMOD.3) =1, TR0=1且INT0输入高电平时,才允许T0计数, TR0=0时禁止T0计数。

**IE1:** 外部中断1请求源 (INT1/P3.3) 标志。IE1=1, 外部中断向CPU请求中断,当CPU响应该中断时由硬件清“0”IE1。

**IT1:** 外部中断源1触发控制位。IT1=0, 上升沿或下降沿均可触发外部中断1。IT1=1, 外部中断1程控为下降沿触发方式。

**IE0:** 外部中断0请求源 (INT0/P3.2) 标志。IE0=1外部中断0向CPU请求中断,当CPU响应外部中断时,由硬件清“0”IE0(边沿触发方式)。

**IT0:** 外部中断源0触发控制位。IT0=0, 上升沿或下降沿均可触发外部中断0。IT0=1, 外部中断0程控为下降沿触发方式。



## 35.2.2 定时器 0/1 模式寄存器 (TMOD)

符号	地址	B7	B6	B5	B4	B3	B2	B1	B0
TMOD	89H	T1_GATE	T1_C/T	T1_M1	T1_M0	T0_GATE	T0_C/T	T0_M1	T0_M0

T1\_GATE: 控制定时器1, 置1时只有在INT1脚为高及TR1控制位置1时才可打开定时器/计数器1。

T0\_GATE: 控制定时器0, 置1时只有在INT0脚为高及TR0控制位置1时才可打开定时器/计数器0。

T1\_C/T: 控制定时器1用作定时器或计数器, 清0则用作定时器 (对内部系统时钟进行计数), 置1用作计数器 (对引脚T1/P3.5外部脉冲进行计数)。

T0\_C/T: 控制定时器0用作定时器或计数器, 清0则用作定时器 (对内部系统时钟进行计数), 置1用作计数器 (对引脚T0/P3.4外部脉冲进行计数)。

T1\_M1/T1\_M0: 定时器定时器/计数器1模式选择

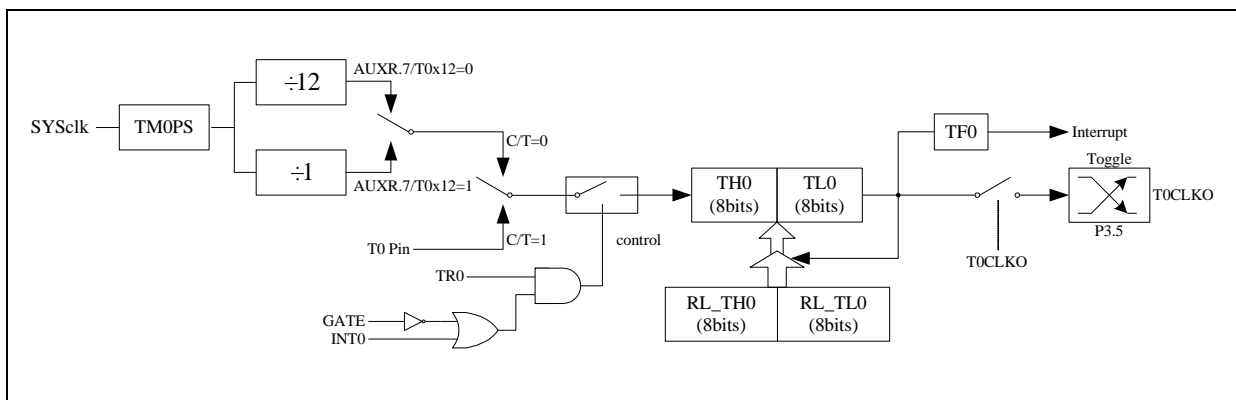
T1_M1	T1_M0	定时器/计数器1工作模式
0	0	16位自动重载模式 当[TH1,TL1]中的16位计数值溢出时, 系统会自动将内部16位重载寄存器中的重载值装入[TH1,TL1]中。
0	1	16位不自动重载模式 当[TH1,TL1]中的16位计数值溢出时, 定时器1将从0开始计数
1	0	8位自动重载模式 当TL1中的8位计数值溢出时, 系统会自动将TH1中的重载值装入TL1中。
1	1	T1停止工作

T0\_M1/T0\_M0: 定时器定时器/计数器0模式选择

T0_M1	T0_M0	定时器/计数器0工作模式
0	0	16位自动重载模式 当[TH0,TL0]中的16位计数值溢出时, 系统会自动将内部16位重载寄存器中的重载值装入[TH0,TL0]中。
0	1	16位不自动重载模式 当[TH0,TL0]中的16位计数值溢出时, 定时器0将从0开始计数
1	0	8位自动重载模式 当TL0中的8位计数值溢出时, 系统会自动将TH0中的重载值装入TL0中。
1	1	<b>不可屏蔽中断的16位自动重载模式</b> 与模式0相同, 不可屏蔽中断, 中断优先级最高, 高于其他所有中断的优先级, 并且不可关闭, 可用作操作系统的系统节拍定时器, 或者系统监控定时器。

### 35.2.3 定时器 0 模式 0 (16 位自动重载模式)

此模式下定时器/计数器 0 作为可自动重载的 16 位计数器, 如下图所示:



定时器/计数器 0 的模式 0: 16 位自动重载模式

当 GATE=0 (TMOD.3) 时, 如 TR0=1, 则定时器计数。GATE=1 时, 允许由外部输入 INTO 控制定时器 0, 这样可实现脉宽测量。TR0 为 TCON 寄存器内的控制位, TCON 寄存器各位的具体功能描述见上节 TCON 寄存器的介绍。

当 C/T=0 时, 多路开关连接到系统时钟的分频输出, T0 对内部系统时钟计数, T0 工作在定时方式。当 C/T=1 时, 多路开关连接到外部脉冲输入 P3.4/T0, 即 T0 工作在计数方式。

单片机的定时器 0 有两种计数速率: 一种是 12T 模式, 每 12 个时钟加 1, 与传统 8051 单片机相同; 另外一种 1T 模式, 每个时钟加 1, 速度是传统 8051 单片机的 12 倍。T0 的速率由特殊功能寄存器 AUXR 中的 T0x12 决定, 如果 T0x12=0, T0 则工作在 12T 模式; 如果 T0x12=1, T0 则工作在 1T 模式

定时器 0 有两个隐藏的寄存器 RL\_TH0 和 RL\_TL0。RL\_TH0 与 TH0 共有同一个地址, RL\_TL0 与 TL0 共有同一个地址。当 TR0=0 即定时器/计数器 0 被禁止工作时, 对 TL0 写入的内容会同时写入 RL\_TL0, 对 TH0 写入的内容也会同时写入 RL\_TH0。当 TR0=1 即定时器/计数器 0 被允许工作时, 对 TL0 写入内容, 实际上不是写入当前寄存器 TL0 中, 而是写入隐藏的寄存器 RL\_TL0 中, 对 TH0 写入内容, 实际上也不是写入当前寄存器 TH0 中, 而是写入隐藏的寄存器 RL\_TH0, 这样可以巧妙地实现 16 位重载定时器。当读 TH0 和 TL0 的内容时, 所读的内容就是 TH0 和 TL0 的内容, 而不是 RL\_TH0 和 RL\_TL0 的内容。

当定时器 0 工作在模式 0 (TMOD[1:0]/[M1,M0]=00B) 时, [TH0,TL0]的溢出不仅置位 TF0, 而且会自动将[RL\_TH0,RL\_TL0]的内容重新装入[TH0,TL0]。

当 TOCLKO/INT\_CLKO.0=1 时, P3.5/T1 管脚配置为定时器 0 的时钟输出 T0CLKO。输出时钟频率为  $T0 \text{ 溢出率}/2$ 。

如果 C/T=0, 定时器/计数器 T0 对内部系统时钟计数, 则:

$$T0 \text{ 工作在 } 1T \text{ 模式 (AUXR.7/T0x12=1) 时的输出时钟频率} = (\text{SYSclk})/(\text{TM0PS}+1)/(65536-[\text{RL\_TH0}, \text{RL\_TL0}])/2$$

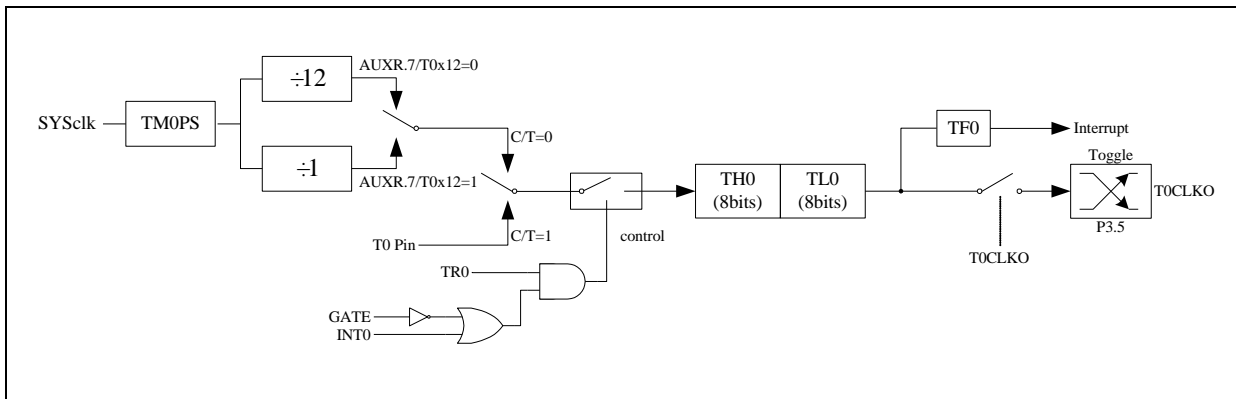
$$T0 \text{ 工作在 } 12T \text{ 模式 (AUXR.7/T0x12=0) 时的输出时钟频率} = (\text{SYSclk})/(\text{TM0PS}+1)/12/(65536-[\text{RL\_TH0}, \text{RL\_TL0}])/2$$

如果 C/T=1, 定时器/计数器 T0 是对外部脉冲输入(P3.4/T0)计数, 则:

$$\text{输出时钟频率} = (\text{T0\_Pin\_CLK}) / (65536-[\text{RL\_TH0}, \text{RL\_TL0}])/2$$

### 35.2.4 定时器 0 模式 1 (16 位不可重装模式)

此模式下定时器/计数器 0 工作在 16 位不可重装模式，如下图所示：



定时器/计数器 0 的模式 1：16 位不可重装模式

此模式下，定时器/计数器 0 配置为 16 位不可重装模式，由 TL0 的 8 位和 TH0 的 8 位所构成。TL0 的 8 位溢出向 TH0 进位，TH0 计数溢出置位 TCON 中的溢出标志位 TF0。

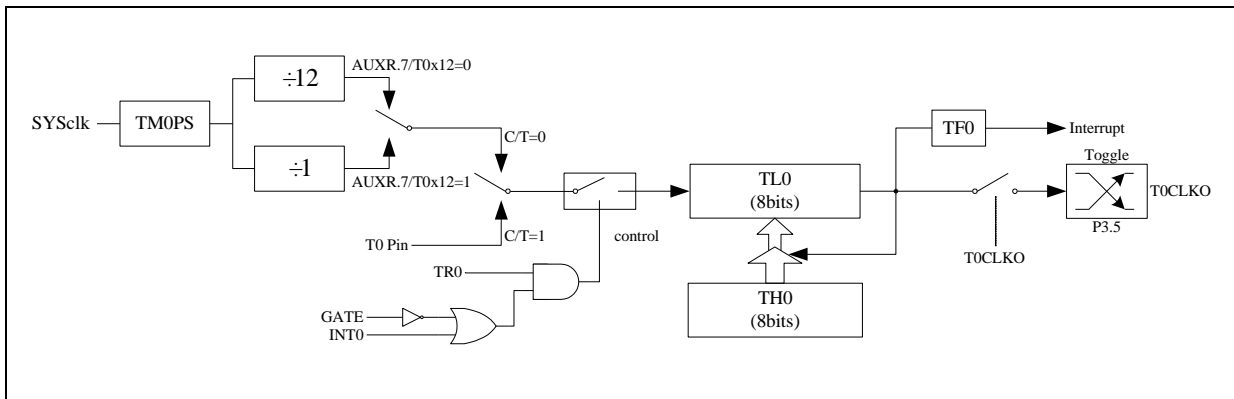
当 GATE=0(TM0D.3)时，如 TR0=1，则定时器计数。GATE=1 时，允许由外部输入 INT0 控制定时器 0，这样可实现脉宽测量。TR0 为 TCON 寄存器内的控制位，TCON 寄存器各位的具体功能描述见上节 TCON 寄存器的介绍。

当 C/T=0 时，多路开关连接到系统时钟的分频输出，T0 对内部系统时钟计数，T0 工作在定时方式。当 C/T=1 时，多路开关连接到外部脉冲输入 P3.4/T0，即 T0 工作在计数方式。

单片机的定时器 0 有两种计数速率：一种是 12T 模式，每 12 个时钟加 1，与传统 8051 单片机相同；另外一种 1T 模式，每个时钟加 1，速度是传统 8051 单片机的 12 倍。T0 的速率由特殊功能寄存器 AUXR 中的 T0x12 决定，如果 T0x12=0，T0 则工作在 12T 模式；如果 T0x12=1，T0 则工作在 1T 模式。

### 35.2.5 定时器 0 模式 2 (8 位自动重载模式)

此模式下定时器/计数器 0 作为可自动重载的 8 位计数器，如下图所示：



定时器/计数器 0 的模式 2：8 位自动重载模式

TL0 的溢出不仅置位 TF0，而且将 TH0 的内容重新装入 TL0，TH0 内容由软件预置，重装时 TH0 内容不变。

当 TOCLKO/INT\_CLKO.0=1 时，P3.5/T1 管脚配置为定时器 0 的时钟输出 TOCLKO。输出时钟频率为 **TO 溢出率/2**。

如果 C/T=0，定时器/计数器 T0 对内部系统时钟计数，则：

$$T0 \text{ 工作在 1T 模式 (AUXR.7/T0x12=1) 时的输出时钟频率} = (\text{SYSclk})/(\text{TM0PS}+1)/(256-\text{TH0})/2$$

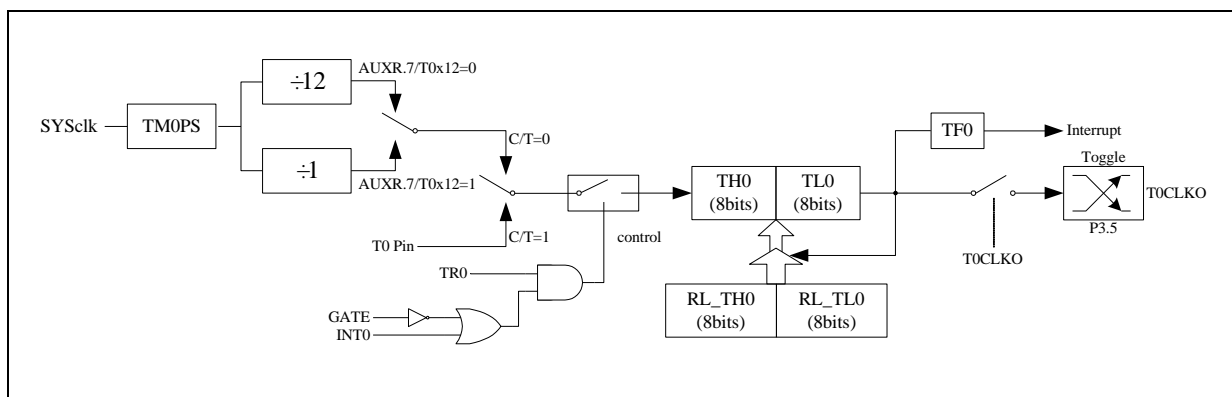
$$T0 \text{ 工作在 12T 模式 (AUXR.7/T0x12=0) 时的输出时钟频率} = (\text{SYSclk})/(\text{TM0PS}+1)/12/(256-\text{TH0})/2$$

如果 C/T=1，定时器/计数器 T0 是对外部脉冲输入(P3.4/T0)计数，则：

$$\text{输出时钟频率} = (\text{T0\_Pin\_CLK}) / (256-\text{TH0})/2$$

## 35.2.6 定时器 0 模式 3 (不可屏蔽中断 16 位自动重载, 实时操作系统节拍器)

对定时器/计数器 0, 其工作模式模式 3 与工作模式 0 是一样的 (下图定时器模式 3 的原理图, 与工作模式 0 是一样的)。唯一不同的是: 当定时器/计数器 0 工作在模式 3 时, 只需允许 ET0/IE.1(定时器/计数器 0 中断允许位), 不需要允许 EA/IE.7(总中断使能位)就能打开定时器/计数器 0 的中断, 此模式下的定时器/计数器 0 中断与总中断使能位 EA 无关, 一旦工作在模式 3 下的定时器/计数器 0 中断被打开(ET0=1), 那么该中断是不可屏蔽的, 该中断的优先级是最高的, 即该中断不能被任何中断所打断, 而且该中断打开后既不受 EA/IE.7 控制也不再受 ET0 控制, 当 EA=0 或 ET0=0 时都不能屏蔽此中断。故将此模式称为不可屏蔽中断的 16 位自动重载模式。

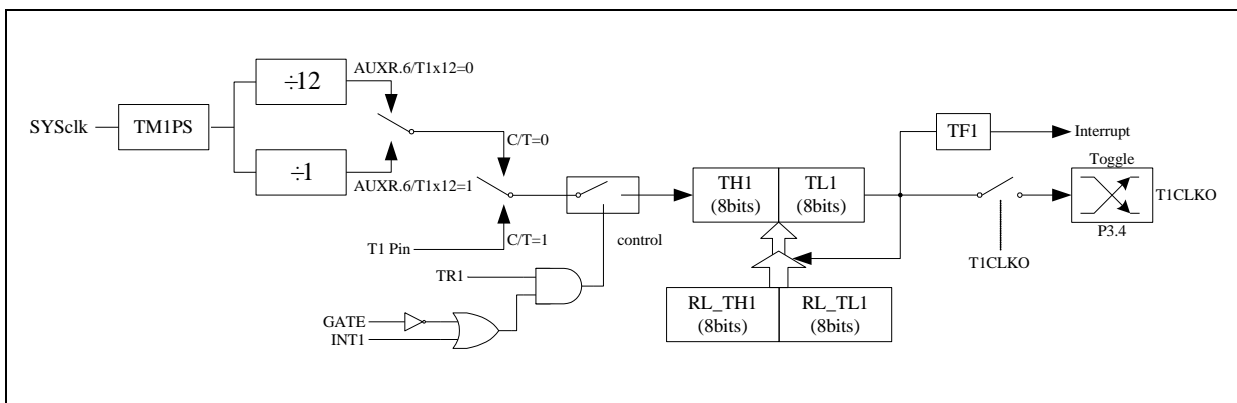


定时器/计数器 0 的模式 3: 不可屏蔽中断的 16 位自动重载模式

注意: 当定时器/计数器 0 工作在模式 3(不可屏蔽中断的 16 位自动重载模式)时, 不需要允许 EA/IE.7(总中断使能位), 只需允许 ET0/IE.1(定时器/计数器 0 中断允许位)就能打开定时器/计数器 0 的中断, 此模式下的定时器/计数器 0 中断与总中断使能位 EA 无关。一旦此模式下的定时器/计数器 0 中断被打开后, 该定时器/计数器 0 中断优先级就是最高的, 它不能被其它任何中断所打断(不管是比定时器/计数器 0 中断优先级低的中断还是比其优先级高的中断, 都不能打断此时的定时器/计数器 0 中断), 而且该中断打开后既不受 EA/IE.7 控制也不再受 ET0 控制了, 清零 EA 或 ET0 都不能关闭此中断。

## 35.2.7 定时器 1 模式 0 (16 位自动重载模式)

此模式下定时器/计数器 1 作为可自动重载的 16 位计数器, 如下图所示:



定时器/计数器 1 的模式 0: 16 位自动重载模式

当 GATE=0 (TMOD.7) 时, 如 TR1=1, 则定时器计数。GATE=1 时, 允许由外部输入 INT1 控制定时器 1, 这样可实现脉宽测量。TR1 为 TCON 寄存器内的控制位, TCON 寄存器各位的具体功能描述见上节 TCON 寄存器的介绍。

当 C/T=0 时, 多路开关连接到系统时钟的分频输出, T1 对内部系统时钟计数, T1 工作在定时方式。当 C/T=1 时, 多路开关连接到外部脉冲输入 P3.5/T1, 即 T1 工作在计数方式。

单片机的定时器 1 有两种计数速率: 一种是 12T 模式, 每 12 个时钟加 1, 与传统 8051 单片机相同; 另外一种 1T 模式, 每个时钟加 1, 速度是传统 8051 单片机的 12 倍。T1 的速率由特殊功能寄存器 AUXR 中的 T1x12 决定, 如果 T1x12=0, T1 则工作在 12T 模式; 如果 T1x12=1, T1 则工作在 1T 模式

定时器 1 有两个隐藏的寄存器 RL\_TH1 和 RL\_TL1。RL\_TH1 与 TH1 共有同一个地址, RL\_TL1 与 TL1 共有同一个地址。当 TR1=0 即定时器/计数器 1 被禁止工作时, 对 TL1 写入的内容会同时写入 RL\_TL1, 对 TH1 写入的内容也会同时写入 RL\_TH1。当 TR1=1 即定时器/计数器 1 被允许工作时, 对 TL1 写入内容, 实际上不是写入当前寄存器 TL1 中, 而是写入隐藏的寄存器 RL\_TL1 中, 对 TH1 写入内容, 实际上也不是写入当前寄存器 TH1 中, 而是写入隐藏的寄存器 RL\_TH1, 这样可以巧妙地实现 16 位重载定时器。当读 TH1 和 TL1 的内容时, 所读的内容就是 TH1 和 TL1 的内容, 而不是 RL\_TH1 和 RL\_TL1 的内容。

当定时器 1 工作在模式 1 (TMOD[5:4]/[M1,M0]=00B) 时, [TH1,TL1]的溢出不仅置位 TF1, 而且会自动将[RL\_TH1,RL\_TL1]的内容重新装入[TH1,TL1]。

当 T1CLKO/INT\_CLKO.1=1 时, P3.4/T0 管脚配置为定时器 1 的时钟输出 T1CLKO。输出时钟频率为 **T1 溢速率/2**。

如果 C/T=0, 定时器/计数器 T1 对内部系统时钟计数, 则:

T1 工作在 1T 模式 (AUXR.6/T1x12=1) 时的输出时钟频率 =  $(SYSclk)/(TM1PS+1)/(65536-[RL\_TH1, RL\_TL1])/2$

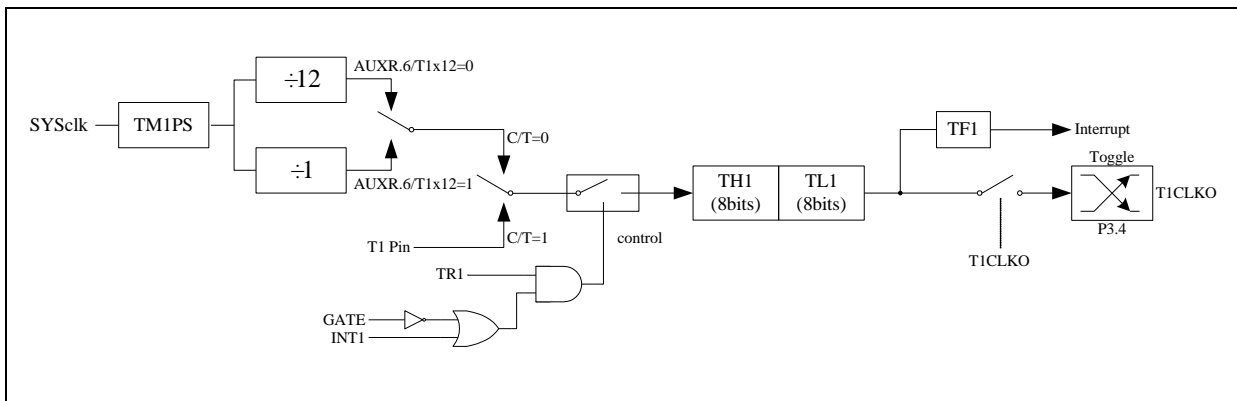
T1 工作在 12T 模式 (AUXR.6/T1x12=0) 时的输出时钟频率 =  $(SYSclk)/(TM1PS+1)/12/(65536-[RL\_TH1, RL\_TL1])/2$

如果 C/T=1, 定时器/计数器 T1 是对外部脉冲输入(P3.5/T1)计数, 则:

输出时钟频率 =  $(T1\_Pin\_CLK) / (65536-[RL\_TH1, RL\_TL1])/2$

## 35.2.8 定时器 1 模式 1 (16 位不可重装模式)

此模式下定时器/计数器 1 工作在 16 位不可重装模式, 如下图所示:



定时器/计数器 1 的模式 1: 16 位不可重装模式

此模式下, 定时器/计数器 1 配置为 16 位不可重装模式, 由 TL1 的 8 位和 TH1 的 8 位所构成。TL1 的 8 位溢出向 TH1 进位, TH1 计数溢出置位 TCON 中的溢出标志位 TF1。

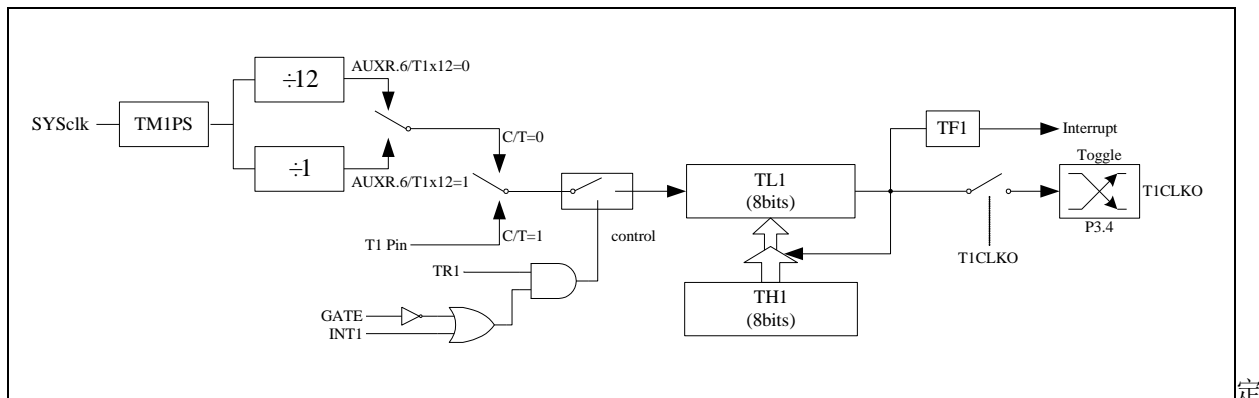
当 GATE=0(TM0D.7)时, 如 TR1=1, 则定时器计数。GATE=1 时, 允许由外部输入 INT1 控制定时器 1, 这样可实现脉宽测量。TR1 为 TCON 寄存器内的控制位, TCON 寄存器各位的具体功能描述见上节 TCON 寄存器的介绍。

当 C/T=0 时, 多路开关连接到系统时钟的分频输出, T1 对内部系统时钟计数, T1 工作在定时方式。当 C/T=1 时, 多路开关连接到外部脉冲输入 P3.5/T1, 即 T1 工作在计数方式。

单片机的定时器 1 有两种计数速率: 一种是 12T 模式, 每 12 个时钟加 1, 与传统 8051 单片机相同; 另外一种 1T 模式, 每个时钟加 1, 速度是传统 8051 单片机的 12 倍。T1 的速率由特殊功能寄存器 AUXR 中的 T1x12 决定, 如果 T1x12=0, T1 则工作在 12T 模式; 如果 T1x12=1, T1 则工作在 1T 模式。

### 35.2.9 定时器 1 模式 2 (8 位自动重载模式)

此模式下定时器/计数器 1 作为可自动重载的 8 位计数器，如下图所示：



定时器/计数器 1 的模式 2：8 位自动重载模式

TL1 的溢出不仅置位 TF1，而且将 TH1 的内容重新装入 TL1，TH1 内容由软件预置，重装时 TH1 内容不变。

当 T1CLKO/INT\_CLKO.1=1 时，P3.4/T0 管脚配置为定时器 1 的时钟输出 T1CLKO。输出时钟频率为 **T1 溢出率/2**。

如果 C/T=0，定时器/计数器 T1 对内部系统时钟计数，则：

$$T1 \text{ 工作在 1T 模式 (AUXR.6/T1x12=1) 时的输出时钟频率} = (\text{SYSclk}) / (\text{TM1PS} + 1) / (256 - \text{TH1}) / 2$$

$$T1 \text{ 工作在 12T 模式 (AUXR.6/T1x12=0) 时的输出时钟频率} = (\text{SYSclk}) / (\text{TM1PS} + 1) / 12 / (256 - \text{TH1}) / 2$$

如果 C/T=1，定时器/计数器 T1 是对外部脉冲输入(P3.5/T1)计数，则：

$$\text{输出时钟频率} = (\text{T1\_Pin\_CLK}) / (256 - \text{TH1}) / 2$$



### 35.2.10 定时器 0 计数寄存器 (TL0, TH0)

符号	地址	B7	B6	B5	B4	B3	B2	B1	B0
TL0	8AH								
TH0	8CH								

当定时器/计数器0工作在16位模式（模式0、模式1、模式3）时，TL0和TH0组合成为一个16位寄存器，TL0为低字节，TH0为高字节。若为8位模式（模式2）时，TL0和TH0为两个独立的8位寄存器。

### 35.2.11 定时器 1 计数寄存器 (TL1, TH1)

符号	地址	B7	B6	B5	B4	B3	B2	B1	B0
TL1	8BH								
TH1	8DH								

当定时器/计数器1工作在16位模式（模式0、模式1）时，TL1和TH1组合成为一个16位寄存器，TL1为低字节，TH1为高字节。若为8位模式（模式2）时，TL1和TH1为两个独立的8位寄存器。

### 35.2.12 辅助寄存器 1 (AUXR)

符号	地址	B7	B6	B5	B4	B3	B2	B1	B0
AUXR	8EH	T0x12	T1x12	UART_M0x6	T2R	T2_C/T	T2x12	EXTRAM	S1BRT

T0x12: 定时器0速度控制位

- 0: 12T 模式, 即 CPU 时钟 12 分频 (FOSC/12)
- 1: 1T 模式, 即 CPU 时钟不分频 (FOSC/1)

T1x12: 定时器1速度控制位

- 0: 12T 模式, 即 CPU 时钟 12 分频 (FOSC/12)
- 1: 1T 模式, 即 CPU 时钟不分频 (FOSC/1)

### 35.2.13 中断与时钟输出控制寄存器 (INTCLKO)

符号	地址	B7	B6	B5	B4	B3	B2	B1	B0
INTCLKO	8FH	-	EX4	EX3	EX2	-	T2CLKO	T1CLKO	TOCLKO

TOCLKO: 定时器0时钟输出控制

0: 关闭时钟输出

1: 使能 P3.5 口的是定时器 0 时钟输出功能

当定时器 0 计数发生溢出时, P3.5 口的电平自动发生翻转。

T1CLKO: 定时器1时钟输出控制

0: 关闭时钟输出

1: 使能 P3.4 口的是定时器 1 时钟输出功能

当定时器 1 计数发生溢出时, P3.4 口的电平自动发生翻转。

### 35.2.14 定时器 0 的 8 位预分频寄存器 (TM0PS)

符号	地址	B7	B6	B5	B4	B3	B2	B1	B0
TM0PS	7EFEA0H								

定时器0的时钟 = 系统时钟SYSclk ÷ (TM0PS + 1)

### 35.2.15 定时器 1 的 8 位预分频寄存器 (TM1PS)

符号	地址	B7	B6	B5	B4	B3	B2	B1	B0
TM1PS	7EFEA1H								

定时器1的时钟 = 系统时钟SYSclk ÷ (TM1PS + 1)

### 35.2.16 定时器 0 计算公式

定时器模式	定时器速度	周期计算公式
模式0/3 (16位自动重载)	1T	定时器周期 = $\frac{65536 - [TH0, TL0]}{SYSclk/(TM0PS+1)}$ (自动重载)
	12T	定时器周期 = $\frac{65536 - [TH0, TL0]}{SYSclk/(TM0PS+1)} \times 12$ (自动重载)
模式1 (16位不自动重载)	1T	定时器周期 = $\frac{65536 - [TH0, TL0]}{SYSclk/(TM0PS+1)}$ (需软件装载)
	12T	定时器周期 = $\frac{65536 - [TH0, TL0]}{SYSclk/(TM0PS+1)} \times 12$ (需软件装载)
模式2 (8位自动重载)	1T	定时器周期 = $\frac{256 - TH0}{SYSclk/(TM0PS+1)}$ (自动重载)
	12T	定时器周期 = $\frac{256 - TH0}{SYSclk/(TM0PS+1)} \times 12$ (自动重载)

### 35.2.17 定时器 1 计算公式

定时器模式	定时器速度	周期计算公式
模式0 (16位自动重载)	1T	定时器周期 = $\frac{65536 - [TH1, TL1]}{SYSclk/(TM1PS+1)}$ (自动重载)
	12T	定时器周期 = $\frac{65536 - [TH1, TL1]}{SYSclk/(TM1PS+1)} \times 12$ (自动重载)
模式1 (16位不自动重载)	1T	定时器周期 = $\frac{65536 - [TH1, TL1]}{SYSclk/(TM1PS+1)}$ (需软件装载)
	12T	定时器周期 = $\frac{65536 - [TH1, TL1]}{SYSclk/(TM1PS+1)} \times 12$ (需软件装载)
模式2 (8位自动重载)	1T	定时器周期 = $\frac{256 - TH1}{SYSclk/(TM1PS+1)}$ (自动重载)
	12T	定时器周期 = $\frac{256 - TH1}{SYSclk/(TM1PS+1)} \times 12$ (自动重载)

## 35.3 定时器 2

### 35.3.1 辅助寄存器 1 (AUXR)

符号	地址	B7	B6	B5	B4	B3	B2	B1	B0
AUXR	8EH	T0x12	T1x12	UART_M0x6	T2R	T2_C/T	T2x12	EXTRAM	S1BRT

T2R: 定时器2的运行控制位

- 0: 定时器 2 停止计数
- 1: 定时器 2 开始计数

T2\_C/T: 控制定时器2用作定时器或计数器, 清0则用作定时器 (对内部系统时钟进行计数), 置1用作计数器 (对引脚T2/P1.0外部脉冲进行计数)。

T2x12: 定时器2速度控制位

- 0: 12T 模式, 即 CPU 时钟 12 分频 (FOSC/12)
- 1: 1T 模式, 即 CPU 时钟不分频 (FOSC/1)

### 35.3.2 中断与时钟输出控制寄存器 (INTCLKO)

符号	地址	B7	B6	B5	B4	B3	B2	B1	B0
INTCLKO	8FH	-	EX4	EX3	EX2	-	T2CLKO	T1CLKO	TOCLKO

T2CLKO: 定时器2时钟输出控制

- 0: 关闭时钟输出
- 1: 使能 P1.3 口的是定时器 2 时钟输出功能  
当定时器 2 计数发生溢出时, P1.1 口的电平自动发生翻转。

### 35.3.3 定时器 2 计数寄存器 (T2L, T2H)

符号	地址	B7	B6	B5	B4	B3	B2	B1	B0
T2L	D7H								
T2H	D6H								

定时器/计数器2的工作模式固定为16位重载模式, T2L和T2H组合成为一个16位寄存器, T2L为低字节, T2H为高字节。当[T2H,T2L]中的16位计数值溢出时, 系统会自动将内部16位重载寄存器中的重载值装入[T2H,T2L]中。

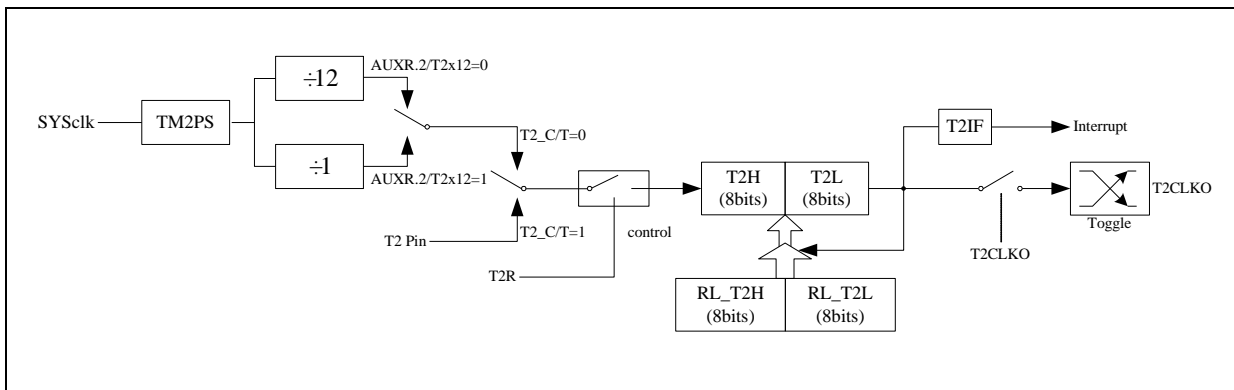
### 35.3.4 定时器 2 的 8 位预分频寄存器 (TM2PS)

符号	地址	B7	B6	B5	B4	B3	B2	B1	B0
TM2PS	7EFEA2H								

定时器2的时钟 = 系统时钟SYSclk ÷ (TM2PS + 1)

### 35.3.5 定时器 2 工作模式

定时器/计数器2的原理框图如下:



定时器/计数器 2 的工作模式：16 位自动重载模式

T2R/AUXR.4 为 AUXR 寄存器内的控制位, AUXR 寄存器各位的具体功能描述见上节 AUXR 寄存器的介绍。

当 T2\_C/T=0 时, 多路开关连接到系统时钟输出, T2 对内部系统时钟计数, T2 工作在定时方式。当 T2\_C/T=1 时, 多路开关连接到外部脉冲输入 T2, 即 T2 工作在计数方式。

单片机的定时器 2 有两种计数速率: 一种是 12T 模式, 每 12 个时钟加 1, 与传统 8051 单片机相同; 另外一种 1T 模式, 每个时钟加 1, 速度是传统 8051 单片机的 12 倍。T2 的速率由特殊功能寄存器 AUXR 中的 T2x12 决定, 如果 T2x12=0, T2 则工作在 12T 模式; 如果 T2x12=1, T2 则工作在 1T 模式

定时器 2 有两个隐藏的寄存器 RL\_T2H 和 RL\_T2L。RL\_T2H 与 T2H 共有同一个地址, RL\_T2L 与 T2L 共有同一个地址。当 T2R=0 即定时器/计数器 2 被禁止工作时, 对 T2L 写入的内容会同时写入 RL\_T2L, 对 T2H 写入的内容也会同时写入 RL\_T2H。当 T2R=1 即定时器/计数器 2 被允许工作时, 对 T2L 写入内容, 实际上不是写入当前寄存器 T2L 中, 而是写入隐藏的寄存器 RL\_T2L 中, 对 T2H 写入内容, 实际上也不是写入当前寄存器 T2H 中, 而是写入隐藏的寄存器 RL\_T2H, 这样可以巧妙地实现 16 位重载定时器。当读 T2H 和 T2L 的内容时, 所读的内容就是 T2H 和 T2L 的内容, 而不是 RL\_T2H 和 RL\_T2L 的内容。

[T2H,T2L]的溢出不仅置位中断请求标志位 (T2IF), 使 CPU 转去执行定时器 2 的中断程序, 而且会自动将[RL\_T2H,RL\_T2L]的内容重新装入[T2H,T2L]。

### 35.3.6 定时器 2 计算公式

定时器速度	周期计算公式
1T	定时器周期 = $\frac{65536 - [T2H, T2L]}{SYSclk/(TM2PS+1)}$ (自动重载)
12T	定时器周期 = $\frac{65536 - [T2H, T2L]}{SYSclk/(TM2PS+1)} \times 12$ (自动重载)

## 35.4 定时器 3/4

### 35.4.1 定时器 4/3 控制寄存器 (T4T3M)

符号	地址	B7	B6	B5	B4	B3	B2	B1	B0
T4T3M	DDH	T4R	T4_C/T	T4x12	T4CLKO	T3R	T3_C/T	T3x12	T3CLKO

T4R: 定时器4的运行控制位

0: 定时器 4 停止计数

1: 定时器 4 开始计数

T4\_C/T: 控制定时器4用作定时器或计数器, 清0则用作定时器 (对内部系统时钟进行计数), 置1用作计数器 (对引脚T4/P0.6外部脉冲进行计数)。

T4x12: 定时器4速度控制位

0: 12T 模式, 即 CPU 时钟 12 分频 (FOSC/12)

1: 1T 模式, 即 CPU 时钟不分频 (FOSC/1)

T4CLKO: 定时器4时钟输出控制

0: 关闭时钟输出

1: 使能 P0.7 口的是定时器 4 时钟输出功能

当定时器 4 计数发生溢出时, P0.7 口的电平自动发生翻转。

T3R: 定时器3的运行控制位

0: 定时器 3 停止计数

1: 定时器 3 开始计数

T3\_C/T: 控制定时器3用作定时器或计数器, 清0则用作定时器 (对内部系统时钟进行计数), 置1用作计数器 (对引脚T3/P0.4外部脉冲进行计数)。

T3x12: 定时器3速度控制位

0: 12T 模式, 即 CPU 时钟 12 分频 (FOSC/12)

1: 1T 模式, 即 CPU 时钟不分频 (FOSC/1)

T3CLKO: 定时器3时钟输出控制

0: 关闭时钟输出

1: 使能 P0.5 口的是定时器 3 时钟输出功能

当定时器 3 计数发生溢出时, P0.5 口的电平自动发生翻转。

### 35.4.2 定时器 3 计数寄存器 (T3L, T3H)

符号	地址	B7	B6	B5	B4	B3	B2	B1	B0
T3L	D5H								
T3H	D4H								

定时器/计数器3的工作模式固定为16位重载模式，T3L和T3H组合成为一个16位寄存器，T3L为低字节，T3H为高字节。当[T3H,T3L]中的16位计数值溢出时，系统会自动将内部16位重载寄存器中的重载值装入[T3H,T3L]中。

### 35.4.3 定时器 4 计数寄存器 (T4L, T4H)

符号	地址	B7	B6	B5	B4	B3	B2	B1	B0
T4L	D3H								
T4H	D2H								

定时器/计数器4的工作模式固定为16位重载模式，T4L和T4H组合成为一个16位寄存器，T4L为低字节，T4H为高字节。当[T4H,T4L]中的16位计数值溢出时，系统会自动将内部16位重载寄存器中的重载值装入[T4H,T4L]中。

### 35.4.4 定时器 3 的 8 位预分频寄存器 (TM3PS)

符号	地址	B7	B6	B5	B4	B3	B2	B1	B0
TM3PS	7EFEA3H								

定时器3的时钟 = 系统时钟SYSclk ÷ (TM3PS + 1)

### 35.4.5 定时器 4 的 8 位预分频寄存器 (TM4PS)

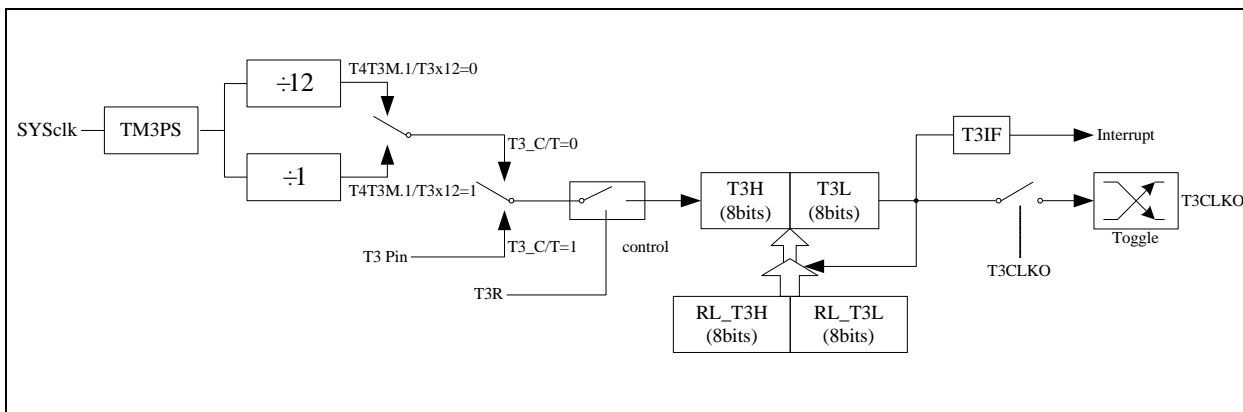
符号	地址	B7	B6	B5	B4	B3	B2	B1	B0
TM4PS	7EFEA4H								

定时器4的时钟 = 系统时钟SYSclk ÷ (TM4PS + 1)



## 35.4.6 定时器 3 工作模式

定时器/计数器3的原理框图如下:



定时器/计数器 3 的工作模式：16 位自动重载模式

T3R/T4T3M.3 为 T4T3M 寄存器内的控制位, T4T3M 寄存器各位的具体功能描述见上节 T4T3M 寄存器的介绍。

当 T3\_C/T=0 时, 多路开关连接到系统时钟输出, T3 对内部系统时钟计数, T3 工作在定时方式。当 T3\_C/T=1 时, 多路开关连接到外部脉冲输入 T3, 即 T3 工作在计数方式。

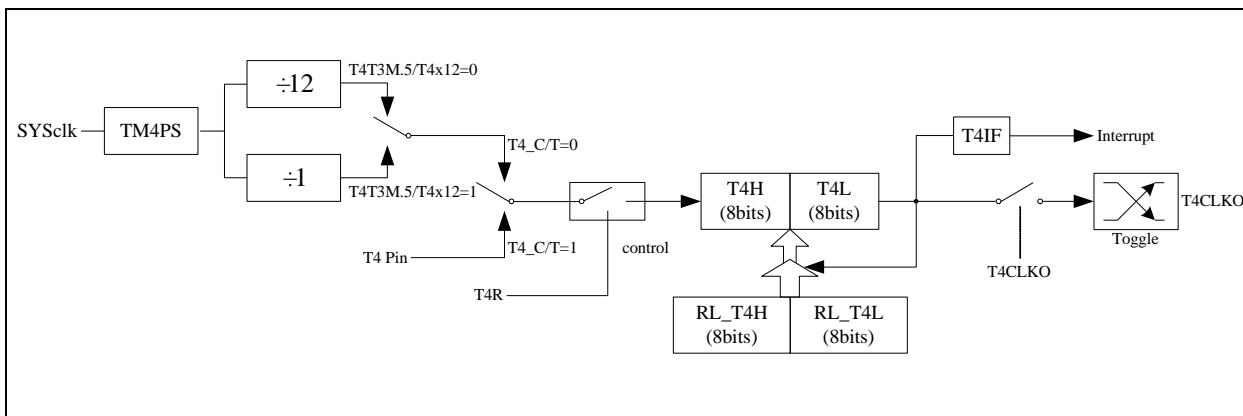
单片机的定时器 3 有两种计数速率: 一种是 12T 模式, 每 12 个时钟加 1, 与传统 8051 单片机相同; 另外一种 1T 模式, 每个时钟加 1, 速度是传统 8051 单片机的 12 倍。T3 的速率由特殊功能寄存器 T4T3M 中的 T3x12 决定, 如果 T3x12=0, T3 则工作在 12T 模式; 如果 T3x12=1, T3 则工作在 1T 模式

定时器 3 有两个隐藏的寄存器 RL\_T3H 和 RL\_T3L。RL\_T3H 与 T3H 共有同一个地址, RL\_T3L 与 T3L 共有同一个地址。当 T3R=0 即定时器/计数器 3 被禁止工作时, 对 T3L 写入的内容会同时写入 RL\_T3L, 对 T3H 写入的内容也会同时写入 RL\_T3H。当 T3R=1 即定时器/计数器 3 被允许工作时, 对 T3L 写入内容, 实际上不是写入当前寄存器 T3L 中, 而是写入隐藏的寄存器 RL\_T3L 中, 对 T3H 写入内容, 实际上也不是写入当前寄存器 T3H 中, 而是写入隐藏的寄存器 RL\_T3H, 这样可以巧妙地实现 16 位重载定时器。当读 T3H 和 T3L 的内容时, 所读的内容就是 T3H 和 T3L 的内容, 而不是 RL\_T3H 和 RL\_T3L 的内容。

[T3H,T3L]的溢出不仅置位中断请求标志位 (T3IF), 使 CPU 转去执行定时器 3 的中断程序, 而且会自动将[RL\_T3H,RL\_T3L]的内容重新装入[T3H,T3L]。

## 35.4.7 定时器 4 工作模式

定时器/计数器 4 的原理框图如下:



定时器/计数器 4 的工作模式：16 位自动重载模式

T4R/T4T3M.7 为 T4T3M 寄存器内的控制位, T4T3M 寄存器各位的具体功能描述见上节 T4T3M 寄存器的介绍。

当 T4\_C/T=0 时, 多路开关连接到系统时钟输出, T4 对内部系统时钟计数, T4 工作在定时方式。当 T4\_C/T=1 时, 多路开关连接到外部脉冲输入 T4, 即 T4 工作在计数方式。

单片机的定时器 4 有两种计数速率: 一种是 12T 模式, 每 12 个时钟加 1, 与传统 8051 单片机相同; 另外一种 1T 模式, 每个时钟加 1, 速度是传统 8051 单片机的 12 倍。T4 的速率由特殊功能寄存器 T4T3M 中的 T4x12 决定, 如果 T4x12=0, T4 则工作在 12T 模式; 如果 T4x12=1, T4 则工作在 1T 模式

定时器 4 有两个隐藏的寄存器 RL\_T4H 和 RL\_T4L。RL\_T4H 与 T4H 共有同一个地址, RL\_T4L 与 T4L 共有同一个地址。当 T4R=0 即定时器/计数器 4 被禁止工作时, 对 T4L 写入的内容会同时写入 RL\_T4L, 对 T4H 写入的内容也会同时写入 RL\_T4H。当 T4R=1 即定时器/计数器 4 被允许工作时, 对 T4L 写入内容, 实际上不是写入当前寄存器 T4L 中, 而是写入隐藏的寄存器 RL\_T4L 中, 对 T4H 写入内容, 实际上也不是写入当前寄存器 T4H 中, 而是写入隐藏的寄存器 RL\_T4H, 这样可以巧妙地实现 16 位重载定时器。当读 T4H 和 T4L 的内容时, 所读的内容就是 T4H 和 T4L 的内容, 而不是 RL\_T4H 和 RL\_T4L 的内容。

[T4H,T4L]的溢出不仅置位中断请求标志位 (T4IF), 使 CPU 转去执行定时器 4 的中断程序, 而且会自动将[RL\_T4H,RL\_T4L]的内容重新装入[T4H,T4L]。

### 35.4.8 定时器 3 计算公式

定时器速度	周期计算公式
1T	定时器周期 = $\frac{65536 - [T3H, T3L]}{SYSclk/(TM3PS+1)}$ (自动重载)
12T	定时器周期 = $\frac{65536 - [T3H, T3L]}{SYSclk/(TM3PS+1)} \times 12$ (自动重载)

### 35.4.9 定时器 4 计算公式

定时器速度	周期计算公式
1T	定时器周期 = $\frac{65536 - [T4H, T4L]}{SYSclk/(TM4PS+1)}$ (自动重载)
12T	定时器周期 = $\frac{65536 - [T4H, T4L]}{SYSclk/(TM4PS+1)} \times 12$ (自动重载)

## 35.5 定时器 T11（24 位定时器，8 位预分频+16 位定时）

### 35.5.1 定时器 T11 控制寄存器（T11CR）

符号	地址	B7	B6	B5	B4	B3	B2	B1	B0
T11CR	7EFE78H	T11R	T11_C/T	T11CLKO	T11x12	T11CS[1:0]		ET11I	T11IF

T11R: 定时器T11的运行控制位

0: 定时器 T11 停止计数

1: 定时器 T11 开始计数

T11\_C/T: 控制定时器T11用作定时器或计数器，清0则用作定时器（对内部系统时钟进行计数），置1用作计数器（对引脚T11/P2.0外部脉冲进行计数）。

T11CLKO: 定时器T11时钟输出控制

0: 关闭时钟输出

1: 使能 P1.5 口的是定时器 T11 时钟输出功能

当定时器 T11 计数发生溢出时，P2.1 口的电平自动发生翻转。

T11x12: 定时器T11速度控制位

0: 12T 模式，即 T11 时钟源 12 分频（T11CLK/12）

1: 1T 模式，即 T11 时钟源不分频分频（T11CLK /1）

T11CS[1:0]: 定时器T11时钟源（T11CLK）选择

T11CS[1:0]	定时器T11时钟源（T11CLK）
00	系统时钟SYSclk
01	内部高速IRC
10	外部32K晶振
11	内部低速IRC

**特别说明：若定时器 T11 选择外部 32K 或者内部低速 IRC 作为时钟源，当 MCU 进入主时钟停振/省电模式时，定时器 T11 会继续工作，发送 T11 定时中断时可唤醒主时钟停振/省电模式**

ET11I: 定时/计数器 T11 的溢出中断允许位。

0: 禁止 T11 中断

1: 允许 T11 中断

T11IF: T11溢出中断标志。T11被允许计数以后，从初值开始加1计数，当产生溢出时，由硬件置“1”

T11IF，向CPU请求中断，一直保持CPU响应该中断时，才由硬件清0（也可由查询软件清0）。

### 35.5.2 定时器 T11 的 8 位预分频寄存器 (T11PS)

符号	地址	B7	B6	B5	B4	B3	B2	B1	B0
T11PS	7EFE79H								

定时器T11的时钟 = 系统时钟SYSclk ÷ (T11PS + 1)

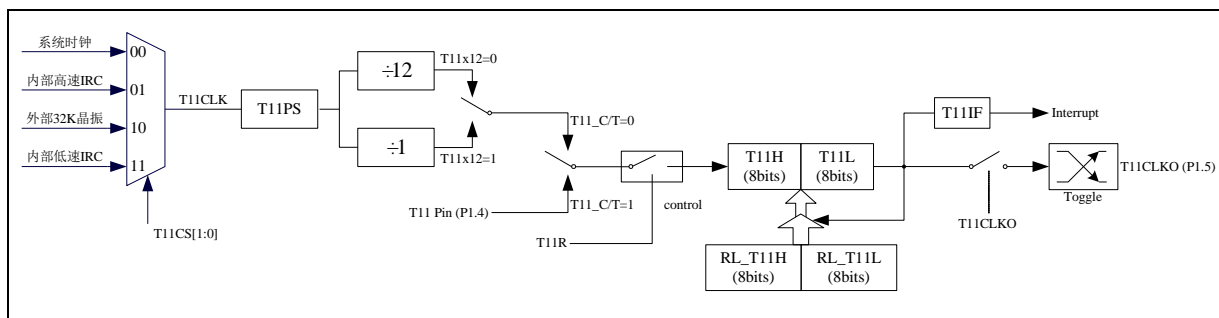
### 35.5.3 定时器 T11 计数寄存器 (T11L, T11H)

符号	地址	B7	B6	B5	B4	B3	B2	B1	B0
T11L	7EFE7BH								
T11H	7EFE7AH								

定时器/计数器T11的工作模式固定为16位重载模式，T11L和T11H组合成为一个16位寄存器，T11L为低字节，T11H为高字节。当[T11H,T11L]中的16位计数值溢出时，系统会自动将内部16位重载寄存器中的重载值装入[T11H,T11L]中。

## 35.5.4 定时器 T11 工作模式

定时器/计数器 T11 的原理框图如下:



### 定时器/计数器 T11 的工作模式：16 位自动重载模式

当 T11\_C/T=0 时，多路开关连接到内部时钟 T11CLK，T11 对内部 T11CLK 时钟计数，T11 工作在定时方式。当 T11\_C/T=1 时，多路开关连接到外部脉冲输入 T11 (P1.4.)，即 T11 工作在计数方式。

单片机的定时器 T11 有两种计数速率：一种是 12T 模式，每 12 个时钟加 1，与传统 8051 单片机相同；另外一种 1T 模式，每个时钟加 1，速度是传统 8051 单片机的 12 倍。T11 的速率由特殊功能寄存器 T11x12 决定，如果 T11x12=0，T11 则工作在 12T 模式；如果 T11x12=1，T11 则工作在 1T 模式

定时器 T11 有两个隐藏的寄存器 RL\_T11H 和 RL\_T11L。RL\_T11H 与 T11H 共有同一个地址，RL\_T11L 与 T11L 共有同一个地址。当 T11R=0 即定时器/计数器 T11 被禁止工作时，对 T11L 写入的内容会同时写入 RL\_T11L，对 T11H 写入的内容也会同时写入 RL\_T11H。当 T11R=1 即定时器/计数器 T11 被允许工作时，对 T11L 写入内容，实际上不是写入当前寄存器 T11L 中，而是写入隐藏的寄存器 RL\_T11L 中，对 T11H 写入内容，实际上也不是写入当前寄存器 T11H 中，而是写入隐藏的寄存器 RL\_T11H，这样可以巧妙地实现 16 位重载定时器。当读 T11H 和 T11L 的内容时，所读的内容就是 T11H 和 T11L 的内容，而不是 RL\_T11H 和 RL\_T11L 的内容。

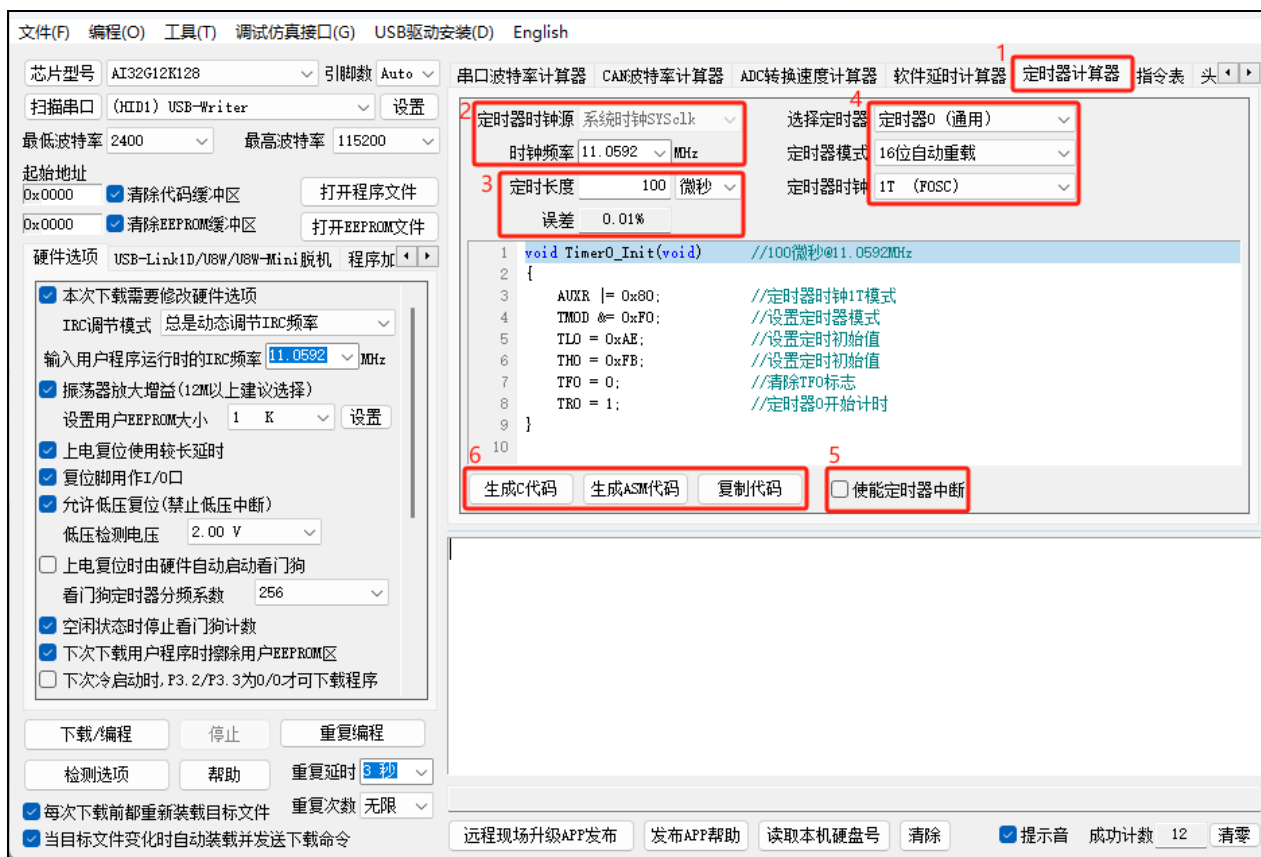
[T11H,T11L]的溢出不仅置位中断请求标志位 (T11IF)，使 CPU 转去执行定时器 T11 的中断程序，而且会自动将[RL\_T11H,RL\_T11L]的内容重新装入[T11H,T11L]。

特别的，定时器 T11 的时钟源可通过 T11CS 寄存器进行选择，可选择：系统时钟、内部高速 IRC 时钟、外部 32K 晶振以及内部低速 IRC 时钟

### 35.5.5 定时器 T11 计算公式

定时器速度	周期计算公式
1T	定时器周期 = $\frac{65536 - [T11H, T11L]}{T11CLK/(T11PS+1)}$ (自动重载)
12T	定时器周期 = $\frac{65536 - [T11H, T11L]}{T11CLK/(T11PS+1)} \times 12$ (自动重载)

## 35.6 AiCube-ISP | 定时器计算器工具



- ①: 在下载软件中选择“定时器计算器”功能页，进入定时器代码生成界面
- ②: 设置系统工作频率（单位：MHz）
- ③: 设置定时时间长度（单位：毫秒/微秒）
- ④: 选择目标定时器，并设置定时器工作模式
- ⑤: 选择是否需要使能定时器中断
- ⑥: 手动生成 C 代码或者 ASM 代码，复制范例



## 35.7 范例程序

### 35.7.1 定时器 0（模式 0—16 位自动重载），用作定时

---

```

//测试工作频率为 11.0592MHz

#include "Ai8051U.H" //头文件见下载软件
#include "intrins.h"

void TM0_Isr() interrupt 1
{
    P10 = !P10; //测试端口
}

void main()
{
    P_SW2 = 0x80; //使能访问 XFR,没有冲突不用关闭
    CKCON = 0x00; //设置外部数据总线速度为最快
    WTST = 0x00; //设置程序代码等待参数,
                //赋值为 0 可将 CPU 执行程序的速度设置为最快

    P0M0 = 0x00;
    P0M1 = 0x00;
    P1M0 = 0x00;
    P1M1 = 0x00;
    P2M0 = 0x00;
    P2M1 = 0x00;
    P3M0 = 0x00;
    P3M1 = 0x00;
    P4M0 = 0x00;
    P4M1 = 0x00;
    P5M0 = 0x00;
    P5M1 = 0x00;

    TMOD = 0x00; //模式 0
    TL0 = 0x66; //65536-11.0592M/12/1000
    TH0 = 0xfc;
    TR0 = 1; //启动定时器
    ET0 = 1; //使能定时器中断
    EA = 1;

    while (1);
}

```

---

### 35.7.2 定时器 0（模式 1—16 位不自动重载），用作定时

---

```

//测试工作频率为 11.0592MHz

#include "Ai8051U.H" //头文件见下载软件
#include "intrins.h"

void TM0_Isr() interrupt 1

```

---

```

{
    TL0 = 0x66;                //重设定时参数
    TH0 = 0xfc;
    P10 = !P10;               //测试端口
}

void main()
{
    P_SW2 = 0X80;             //使能访问 XFR, 没有冲突不用关闭
    CKCON = 0x00;            //设置外部数据总线速度为最快
    WTST = 0x00;             //设置程序代码等待参数,
                                //赋值为0 可将CPU 执行程序的速度设置为最快

    P0M0 = 0x00;
    P0M1 = 0x00;
    P1M0 = 0x00;
    P1M1 = 0x00;
    P2M0 = 0x00;
    P2M1 = 0x00;
    P3M0 = 0x00;
    P3M1 = 0x00;
    P4M0 = 0x00;
    P4M1 = 0x00;
    P5M0 = 0x00;
    P5M1 = 0x00;

    TMOD = 0x01;             //模式1
    TL0 = 0x66;              //65536-11.0592M/12/1000
    TH0 = 0xfc;
    TR0 = 1;                 //启动定时器
    ET0 = 1;                 //使能定时器中断
    EA = 1;

    while (1);
}

```

### 35.7.3 定时器 0（模式 2—8 位自动重载），用作定时

//测试工作频率为 11.0592MHz

```

#include "Ai8051U.H"         //头文件见下载软件
#include "intrins.h"

void TM0_Isr() interrupt 1
{
    P10 = !P10;             //测试端口
}

void main()
{
    P_SW2 = 0X80;             //使能访问 XFR, 没有冲突不用关闭
    CKCON = 0x00;            //设置外部数据总线速度为最快
    WTST = 0x00;             //设置程序代码等待参数,
                                //赋值为0 可将CPU 执行程序的速度设置为最快
}

```

```

P0M0 = 0x00;
P0M1 = 0x00;
P1M0 = 0x00;
P1M1 = 0x00;
P2M0 = 0x00;
P2M1 = 0x00;
P3M0 = 0x00;
P3M1 = 0x00;
P4M0 = 0x00;
P4M1 = 0x00;
P5M0 = 0x00;
P5M1 = 0x00;

TMOD = 0x02;           //模式2
TL0 = 0xf4;           //256-11.0592M/12/76K
TH0 = 0xf4;
TR0 = 1;              //启动定时器
ET0 = 1;              //使能定时器中断
EA = 1;

while (1);
}

```

## 35.7.4 定时器 0（模式 3—16 位自动重载不可屏蔽中断），用作定时

//测试工作频率为 11.0592MHz

```

#include "Ai8051U.H"           //头文件见下载软件
#include "intrins.h"

void TM0_Isr() interrupt 1
{
    P10 = !P10;               //测试端口
}

void main()
{
    P_SW2 = 0X80;             //使能访问 XFR,没有冲突不用关闭
    CKCON = 0x00;             //设置外部数据总线速度为最快
    WTST = 0x00;              //设置程序代码等待参数,
                                //赋值为 0 可将 CPU 执行程序的速度设置为最快

    P0M0 = 0x00;
    P0M1 = 0x00;
    P1M0 = 0x00;
    P1M1 = 0x00;
    P2M0 = 0x00;
    P2M1 = 0x00;
    P3M0 = 0x00;
    P3M1 = 0x00;
    P4M0 = 0x00;
    P4M1 = 0x00;
    P5M0 = 0x00;

```

```

P5MI = 0x00;

TMOD = 0x03; //模式3
TL0 = 0x66; //65536-11.0592M/12/1000
TH0 = 0xfc;
TR0 = 1; //启动定时器
ET0 = 1; //使能定时器中断
// EA = 1; //不受EA 控制

while (1);
}

```

## 35.7.5 定时器 0（外部计数—扩展 T0 为外部下降沿中断）

```

//测试工作频率为11.0592MHz

#include "Ai8051U.H" //头文件见下载软件
#include "intrins.h"

void TM0_Isr() interrupt 1
{
    P10 = !P10; //测试端口
}

void main()
{
    P_SW2 = 0X80; //使能访问XFR,没有冲突不用关闭
    CKCON = 0x00; //设置外部数据总线速度为最快
    WTST = 0x00; //设置程序代码等待参数,
    //赋值为0 可将CPU 执行程序的速度设置为最快

    P0M0 = 0x00;
    P0M1 = 0x00;
    P1M0 = 0x00;
    P1M1 = 0x00;
    P2M0 = 0x00;
    P2M1 = 0x00;
    P3M0 = 0x00;
    P3M1 = 0x00;
    P4M0 = 0x00;
    P4M1 = 0x00;
    P5M0 = 0x00;
    P5M1 = 0x00;

    TMOD = 0x04; //外部计数模式
    TL0 = 0xff;
    TH0 = 0xff;
    TR0 = 1; //启动定时器
    ET0 = 1; //使能定时器中断
    EA = 1;

    while (1);
}

```

## 35.7.6 定时器 0 (测量脉宽—INT0 高电平宽度)

---

```

//测试工作频率为 11.0592MHz

#include "Ai8051U.H" //头文件见下载软件
#include "intrins.h"

void INT0_Isr() interrupt 0
{
    P0 = TL0; //TL0 为测量值低字节
    P1 = TH0; //TH0 为测量值高字节
    TL0 = 0x00;
    TH0 = 0x00;
}

void main()
{
    P_SW2 = 0X80; //使能访问 XFR,没有冲突不用关闭
    CKCON = 0x00; //设置外部数据总线速度为最快
    WTST = 0x00; //设置程序代码等待参数,
    //赋值为 0 可将 CPU 执行程序的速度设置为最快

    P0M0 = 0x00;
    P0M1 = 0x00;
    P1M0 = 0x00;
    P1M1 = 0x00;
    P2M0 = 0x00;
    P2M1 = 0x00;
    P3M0 = 0x00;
    P3M1 = 0x00;
    P4M0 = 0x00;
    P4M1 = 0x00;
    P5M0 = 0x00;
    P5M1 = 0x00;

    T0x12 = 1; //IT 模式
    TMOD = 0x08; //使能 GATE,INT0 为 1 时使能计时
    TL0 = 0x00;
    TH0 = 0x00;
    while (P32); //等待 INT0 为低
    TR0 = 1; //启动定时器
    IT0 = 1; //使能 INT0 下降沿中断
    EX0 = 1;
    EA = 1;

    while (1);
}

```

---

## 35.7.7 定时器 0 (模式 0), 时钟分频输出

---

```

//测试工作频率为 11.0592MHz

#include "Ai8051U.H" //头文件见下载软件

```

---

```

#include "intrins.h"

void main()
{
    P_SW2 = 0X80;           //使能访问 XFR, 没有冲突不用关闭
    CKCON = 0x00;          //设置外部数据总线速度为最快
    WTST = 0x00;           //设置程序代码等待参数,
                           //赋值为 0 可将 CPU 执行程序的速度设置为最快

    P0M0 = 0x00;
    P0M1 = 0x00;
    P1M0 = 0x00;
    P1M1 = 0x00;
    P2M0 = 0x00;
    P2M1 = 0x00;
    P3M0 = 0x00;
    P3M1 = 0x00;
    P4M0 = 0x00;
    P4M1 = 0x00;
    P5M0 = 0x00;
    P5M1 = 0x00;

    TMOD = 0x00;           //模式 0
    TL0 = 0x66;           //65536-11.0592M/12/1000
    TH0 = 0xfc;
    TR0 = 1;              //启动定时器
    T0CLKO = 1;           //使能时钟输出

    while (1);
}

```

## 35.7.8 定时器 1（模式 0—16 位自动重载），用作定时

//测试工作频率为 11.0592MHz

```

#include "Ai8051U.H"      //头文件见下载软件
#include "intrins.h"

void TMI_Isr() interrupt 3
{
    P10 = !P10;          //测试端口
}

void main()
{
    P_SW2 = 0X80;           //使能访问 XFR, 没有冲突不用关闭
    CKCON = 0x00;          //设置外部数据总线速度为最快
    WTST = 0x00;           //设置程序代码等待参数,
                           //赋值为 0 可将 CPU 执行程序的速度设置为最快

    P0M0 = 0x00;
    P0M1 = 0x00;
    P1M0 = 0x00;
    P1M1 = 0x00;
    P2M0 = 0x00;

```

```

P2M1 = 0x00;
P3M0 = 0x00;
P3M1 = 0x00;
P4M0 = 0x00;
P4M1 = 0x00;
P5M0 = 0x00;
P5M1 = 0x00;

TMOD = 0x00;           //模式0
TL1 = 0x66;           //65536-11.0592M/12/1000
TH1 = 0xfc;
TR1 = 1;              //启动定时器
ET1 = 1;              //使能定时器中断
EA = 1;

while (1);
}

```

## 35.7.9 定时器 1（模式 1—16 位不自动重载），用作定时

```

//测试工作频率为 11.0592MHz

#include "Ai8051U.H"    //头文件见下载软件
#include "intrins.h"

void TMI_Isr() interrupt 3
{
    TL1 = 0x66;        //重设定参数
    TH1 = 0xfc;
    P10 = !P10;       //测试端口
}

void main()
{
    P_SW2 = 0X80;     //使能访问 XFR, 没有冲突不用关闭
    CKCON = 0x00;     //设置外部数据总线速度为最快
    WTST = 0x00;     //设置程序代码等待参数,
                    //赋值为 0 可将 CPU 执行程序的速度设置为最快

    P0M0 = 0x00;
    P0M1 = 0x00;
    P1M0 = 0x00;
    P1M1 = 0x00;
    P2M0 = 0x00;
    P2M1 = 0x00;
    P3M0 = 0x00;
    P3M1 = 0x00;
    P4M0 = 0x00;
    P4M1 = 0x00;
    P5M0 = 0x00;
    P5M1 = 0x00;

    TMOD = 0x10;     //模式1
    TL1 = 0x66;     //65536-11.0592M/12/1000
    TH1 = 0xfc;

```

```

    TRI = 1; //启动定时器
    ETI = 1; //使能定时器中断
    EA = 1;

    while (1);
}

```

### 35.7.10 定时器 1（模式 2—8 位自动重载），用作定时

```

//测试工作频率为 11.0592MHz

#include "Ai8051U.H" //头文件见下载软件
#include "intrins.h"

void TMI_Isr() interrupt 3
{
    P10 = !P10; //测试端口
}

void main()
{
    P_SW2 = 0X80; //使能访问 XFR, 没有冲突不用关闭
    CKCON = 0x00; //设置外部数据总线速度为最快
    WTST = 0x00; //设置程序代码等待参数,
    //赋值为 0 可将 CPU 执行程序的速度设置为最快

    P0M0 = 0x00;
    P0M1 = 0x00;
    P1M0 = 0x00;
    P1M1 = 0x00;
    P2M0 = 0x00;
    P2M1 = 0x00;
    P3M0 = 0x00;
    P3M1 = 0x00;
    P4M0 = 0x00;
    P4M1 = 0x00;
    P5M0 = 0x00;
    P5M1 = 0x00;

    TMOD = 0x20; //模式 2
    TLI = 0xf4; //256-11.0592M/12/76K
    THI = 0xf4;
    TRI = 1; //启动定时器
    ETI = 1; //使能定时器中断
    EA = 1;

    while (1);
}

```

### 35.7.11 定时器 1（外部计数—扩展 T1 为外部下降沿中断）



```

//测试工作频率为 11.0592MHz

#include "Ai8051U.H" //头文件见下载软件
#include "intrins.h"

void TMI_Isr() interrupt 3
{
    P10 = !P10; //测试端口
}

void main()
{
    P_SW2 = 0X80; //使能访问 XFR, 没有冲突不用关闭
    CKCON = 0x00; //设置外部数据总线速度为最快
    WTST = 0x00; //设置程序代码等待参数,
    //赋值为 0 可将 CPU 执行程序的速度设置为最快

    P0M0 = 0x00;
    P0M1 = 0x00;
    P1M0 = 0x00;
    P1M1 = 0x00;
    P2M0 = 0x00;
    P2M1 = 0x00;
    P3M0 = 0x00;
    P3M1 = 0x00;
    P4M0 = 0x00;
    P4M1 = 0x00;
    P5M0 = 0x00;
    P5M1 = 0x00;

    TMOD = 0x40; //外部计数模式
    TLI = 0xff;
    TH1 = 0xff;
    TR1 = 1; //启动定时器
    ET1 = 1; //使能定时器中断
    EA = 1;

    while (1);
}

```

## 35.7.12 定时器 1（测量脉宽—INT1 高电平宽度）

```

//测试工作频率为 11.0592MHz

#include "Ai8051U.H" //头文件见下载软件
#include "intrins.h"

void INT1_Isr() interrupt 2
{
    P0 = TLI; //TLI 为测量值低字节
    P1 = TH1; //TH1 为测量值高字节
    TLI = 0x00;
    TH1 = 0x00;
}

```

```

void main()
{
    P_SW2 = 0X80;           //使能访问 XFR, 没有冲突不用关闭
    CKCON = 0x00;         //设置外部数据总线速度为最快
    WTST = 0x00;         //设置程序代码等待参数,
                        //赋值为 0 可将 CPU 执行程序的速度设置为最快

    P0M0 = 0x00;
    P0M1 = 0x00;
    P1M0 = 0x00;
    P1M1 = 0x00;
    P2M0 = 0x00;
    P2M1 = 0x00;
    P3M0 = 0x00;
    P3M1 = 0x00;
    P4M0 = 0x00;
    P4M1 = 0x00;
    P5M0 = 0x00;
    P5M1 = 0x00;

    T1x12 = 1;           //IT 模式
    TMOD = 0x80;        //使能 GATE, INT1 为 1 时使能计时
    TLI = 0x00;
    THI = 0x00;
    while (P33);        //等待 INT1 为低
    TRI = 1;            //启动定时器
    IT1 = 1;            //使能 INT1 下降沿中断
    EX1 = 1;
    EA = 1;

    while (1);
}

```

### 35.7.13 定时器 1（模式 0），时钟分频输出

//测试工作频率为 11.0592MHz

```

#include "Ai8051U.H"     //头文件见下载软件
#include "intrins.h"

void main()
{
    P_SW2 = 0X80;           //使能访问 XFR, 没有冲突不用关闭
    CKCON = 0x00;         //设置外部数据总线速度为最快
    WTST = 0x00;         //设置程序代码等待参数,
                        //赋值为 0 可将 CPU 执行程序的速度设置为最快

    P0M0 = 0x00;
    P0M1 = 0x00;
    P1M0 = 0x00;
    P1M1 = 0x00;
    P2M0 = 0x00;
    P2M1 = 0x00;
    P3M0 = 0x00;
    P3M1 = 0x00;
}

```

```

P4M0 = 0x00;
P4M1 = 0x00;
P5M0 = 0x00;
P5M1 = 0x00;

TMOD = 0x00;           //模式0
TL1 = 0x66;           //65536-11.0592M/12/1000
TH1 = 0xfc;
TR1 = 1;              //启动定时器
TICKLKO = 1;         //使能时钟输出

while (1);
}

```

### 35.7.14 定时器 1（模式 0）做串口 1 波特率发生器

```

//测试工作频率为 11.0592MHz

#include "Ai8051U.H"           //头文件见下载软件
#include "intrins.h"

#define FOSC      11059200UL   //定义为无符号长整型,避免计算溢出
#define BRT      (65536 - (FOSC / 115200 + 2) / 4) //加2 操作是为了让 Keil 编译器 //自动实现四舍五入运算

bit      busy;
char     wptr;
char     rptr;
char     buffer[16];

void UartIsr() interrupt 4
{
    if (TI)
    {
        TI = 0;
        busy = 0;
    }
    if (RI)
    {
        RI = 0;
        buffer[wptr++] = SBUF;
        wptr &= 0x0f;
    }
}

void UartInit()
{
    SCON = 0x50;
    SIBRT = 0;
    TMOD = 0x00;
    TL1 = BRT;
    TH1 = BRT >> 8;
    TR1 = 1;
    T1x12 = 1;
}

```

```
wptr = 0x00;
rptr = 0x00;
busy = 0;
}

void UartSend(char dat)
{
    while (busy);
    busy = 1;
    SBUF = dat;
}

void UartSendStr(char *p)
{
    while (*p)
    {
        UartSend(*p++);
    }
}

void main()
{
    P_SW2 = 0X80; //使能访问 XFR, 没有冲突不用关闭
    CKCON = 0x00; //设置外部数据总线速度为最快
    WTST = 0x00; //设置程序代码等待参数,
                //赋值为 0 可将 CPU 执行程序的速度设置为最快

    P0M0 = 0x00;
    P0M1 = 0x00;
    P1M0 = 0x00;
    P1M1 = 0x00;
    P2M0 = 0x00;
    P2M1 = 0x00;
    P3M0 = 0x00;
    P3M1 = 0x00;
    P4M0 = 0x00;
    P4M1 = 0x00;
    P5M0 = 0x00;
    P5M1 = 0x00;

    UartInit();
    ES = 1;
    EA = 1;
    UartSendStr("Uart Test !\r\n");

    while (1)
    {
        if (rptr != wptr)
        {
            UartSend(buffer[rptr++]);
            rptr &= 0x0f;
        }
    }
}
```

## 35.7.15 定时器 1 (模式 2) 做串口 1 波特率发生器

---



---

```
//测试工作频率为 11.0592MHz
```

```
#include "Ai8051U.H" //头文件见下载软件
#include "intrins.h"

#define FOSC          11059200UL //定义为无符号长整型,避免计算溢出
#define BRT          (256 - (FOSC / 115200+16) / 32) //加 16 操作是为了让 Keil 编译器 //自动实现四舍五入运算

bit    busy;
char   wptr;
char   rptr;
char   buffer[16];

void UartIsr() interrupt 4
{
    if (TI)
    {
        TI = 0;
        busy = 0;
    }
    if (RI)
    {
        RI = 0;
        buffer[wptr++] = SBUF;
        wptr &= 0x0f;
    }
}

void UartInit()
{
    SCON = 0x50;
    SIBRT = 0;
    TMOD = 0x20;
    TL1 = BRT;
    TH1 = BRT;
    TR1 = 1;
    T1x12 = 1;
    wptr = 0x00;
    rptr = 0x00;
    busy = 0;
}

void UartSend(char dat)
{
    while (busy);
    busy = 1;
    SBUF = dat;
}

void UartSendStr(char *p)
{
    while (*p)
    {
```

```

        UartSend(*p++);
    }
}

void main()
{
    P_SW2 = 0X80;           //使能访问 XFR, 没有冲突不用关闭
    CKCON = 0x00;         //设置外部数据总线速度为最快
    WTST = 0x00;          //设置程序代码等待参数,
                          //赋值为 0 可将 CPU 执行程序的速度设置为最快

    P0M0 = 0x00;
    P0M1 = 0x00;
    P1M0 = 0x00;
    P1M1 = 0x00;
    P2M0 = 0x00;
    P2M1 = 0x00;
    P3M0 = 0x00;
    P3M1 = 0x00;
    P4M0 = 0x00;
    P4M1 = 0x00;
    P5M0 = 0x00;
    P5M1 = 0x00;

    UartInit();
    ES = 1;
    EA = 1;
    UartSendStr("Uart Test !\r\n");

    while (1)
    {
        if (rptr != wptr)
        {
            UartSend(buffer[rptr++]);
            rptr &= 0x0f;
        }
    }
}

```

## 35.7.16 定时器 2（16 位自动重载），用作定时

//测试工作频率为 11.0592MHz

```

#include "Ai8051U.H"           //头文件见下载软件
#include "intrins.h"

void TM2_Isr() interrupt 12
{
    P10 = !P10;               //测试端口
}

void main()
{
    P_SW2 = 0X80;           //使能访问 XFR, 没有冲突不用关闭
    CKCON = 0x00;         //设置外部数据总线速度为最快

```

```

WTST = 0x00; //设置程序代码等待参数,
//赋值为0 可将CPU 执行程序的速度设置为最快

P0M0 = 0x00;
P0M1 = 0x00;
P1M0 = 0x00;
P1M1 = 0x00;
P2M0 = 0x00;
P2M1 = 0x00;
P3M0 = 0x00;
P3M1 = 0x00;
P4M0 = 0x00;
P4M1 = 0x00;
P5M0 = 0x00;
P5M1 = 0x00;

T2L = 0x66; //65536-11.0592M/12/1000
T2H = 0xfc;
T2R = 1; //启动定时器
ET2 = 1; //使能定时器中断
EA = 1;

while (1);
}

```

### 35.7.17 定时器 2（外部计数—扩展 T2 为外部下降沿中断）

```

//测试工作频率为 11.0592MHz

#include "Ai8051U.H" //头文件见下载软件
#include "intrins.h"

void TM2_Isr() interrupt 12
{
    P10 = !P10; //测试端口
}

void main()
{
    P_SW2 = 0X80; //使能访问 XFR, 没有冲突不用关闭
    CKCON = 0x00; //设置外部数据总线速度为最快
    WTST = 0x00; //设置程序代码等待参数,
//赋值为0 可将CPU 执行程序的速度设置为最快

    P0M0 = 0x00;
    P0M1 = 0x00;
    P1M0 = 0x00;
    P1M1 = 0x00;
    P2M0 = 0x00;
    P2M1 = 0x00;
    P3M0 = 0x00;
    P3M1 = 0x00;
    P4M0 = 0x00;
    P4M1 = 0x00;
    P5M0 = 0x00;
}

```

```

P5M1 = 0x00;

T2L = 0xff;
T2H = 0xff;
T2_CT = 1; T2R = 1;           // 设置外部计数模式并启动定时器
ET2 = 1;                     // 使能定时器中断
EA = 1;

while (1);
}

```

## 35.7.18 定时器 2, 时钟分频输出

```

//测试工作频率为 11.0592MHz

#include "Ai8051U.H"           // 头文件见下载软件
#include "intrins.h"

void main()
{
    P_SW2 = 0X80;              // 使能访问 XFR, 没有冲突不用关闭
    CKCON = 0x00;              // 设置外部数据总线速度为最快
    WTST = 0x00;               // 设置程序代码等待参数,
                                // 赋值为 0 可将 CPU 执行程序的速度设置为最快

    P0M0 = 0x00;
    P0M1 = 0x00;
    P1M0 = 0x00;
    P1M1 = 0x00;
    P2M0 = 0x00;
    P2M1 = 0x00;
    P3M0 = 0x00;
    P3M1 = 0x00;
    P4M0 = 0x00;
    P4M1 = 0x00;
    P5M0 = 0x00;
    P5M1 = 0x00;

    T2L = 0x66;                // 65536-11.0592M/12/1000
    T2H = 0xfc;
    T2R = 1;                    // 启动定时器
    T2CLKO = 1;                 // 使能时钟输出

    while (1);
}

```

## 35.7.19 定时器 2 做串口 1 波特率发生器

```

//测试工作频率为 11.0592MHz

#include "Ai8051U.H"           // 头文件见下载软件

```



```

#include "intrins.h"

#define FOSC          11059200UL           //定义为无符号长整型,避免计算溢出
#define BRT          (65536 - (FOSC / 115200+2) / 4) //加2 操作是为了让 Keil 编译器
                                                    //自动实现四舍五入运算

bit    busy;
char   wptr;
char   rptr;
char   buffer[16];

void UartIsr() interrupt 4
{
    if (TI)
    {
        TI = 0;
        busy = 0;
    }
    if (RI)
    {
        RI = 0;
        buffer[wptr++] = SBUF;
        wptr &= 0x0f;
    }
}

void UartInit()
{
    SCON = 0x50;
    T2L = BRT;
    T2H = BRT >> 8;
    S1BRT = 1;
    T2x12 = 1;
    T2R = 1;
    wptr = 0x00;
    rptr = 0x00;
    busy = 0;
}

void UartSend(char dat)
{
    while (busy);
    busy = 1;
    SBUF = dat;
}

void UartSendStr(char *p)
{
    while (*p)
    {
        UartSend(*p++);
    }
}

void main()
{
    P_SW2 = 0X80; //使能访问 XFR, 没有冲突不用关闭
    CKCON = 0x00; //设置外部数据总线速度为最快
}

```

```

WTST = 0x00; //设置程序代码等待参数,
//赋值为0 可将CPU 执行程序的速度设置为最快

P0M0 = 0x00;
P0M1 = 0x00;
P1M0 = 0x00;
P1M1 = 0x00;
P2M0 = 0x00;
P2M1 = 0x00;
P3M0 = 0x00;
P3M1 = 0x00;
P4M0 = 0x00;
P4M1 = 0x00;
P5M0 = 0x00;
P5M1 = 0x00;

UartInit();
ES = 1;
EA = 1;
UartSendStr("Uart Test !\r\n");

while (1)
{
    if (rptr != wptr)
    {
        UartSend(buffer[rptr++]);
        rptr &= 0x0f;
    }
}
}

```

## 35.7.20 定时器 2 做串口 2 波特率发生器

//测试工作频率为 11.0592MHz

```

#include "Ai8051U.H" //头文件见下载软件
#include "intrins.h"

#define FOSC 11059200UL //定义为无符号长整型,避免计算溢出
#define BRT (65536 - (FOSC / 115200+2) / 4) //加2 操作是为了让 Keil 编译器 //自动实现四舍五入运算

bit busy;
char wptr;
char rptr;
char buffer[16];

void Uart2Isr() interrupt 8
{
    if (S2TI)
    {
        S2TI = 0;
        busy = 0;
    }
    if (S2RI)

```

```

    {
        S2RI = 0;
        buffer[wptr++] = S2BUF;
        wptr &= 0x0f;
    }
}

void Uart2Init()
{
    S2CON = 0x50;
    T2L = BRT;
    T2H = BRT >> 8;
    T2x12 = 1;
    T2R = 1;
    wptr = 0x00;
    rptr = 0x00;
    busy = 0;
}

void Uart2Send(char dat)
{
    while (busy);
    busy = 1;
    S2BUF = dat;
}

void Uart2SendStr(char *p)
{
    while (*p)
    {
        Uart2Send(*p++);
    }
}

void main()
{
    P_SW2 = 0X80; //使能访问 XFR, 没有冲突不用关闭
    CKCON = 0x00; //设置外部数据总线速度为最快
    WTST = 0x00; //设置程序代码等待参数,
                //赋值为 0 可将 CPU 执行程序的速度设置为最快

    P0M0 = 0x00;
    P0M1 = 0x00;
    P1M0 = 0x00;
    P1M1 = 0x00;
    P2M0 = 0x00;
    P2M1 = 0x00;
    P3M0 = 0x00;
    P3M1 = 0x00;
    P4M0 = 0x00;
    P4M1 = 0x00;
    P5M0 = 0x00;
    P5M1 = 0x00;

    Uart2Init();
    IE2 = 0x01;
    EA = 1;
    Uart2SendStr("Uart Test !\r\n");
}

```

```

while (1)
{
    if (rptr != wptr)
    {
        Uart2Send(buffer[rptr++]);
        rptr &= 0x0f;
    }
}
}

```

## 35.7.21 定时器 2 做串口 3 波特率发生器

//测试工作频率为 11.0592MHz

```

#include "Ai8051U.H" //头文件见下载软件
#include "intrins.h"

#define FOSC          11059200UL //定义为无符号长整型,避免计算溢出
#define BRT          (65536 - (FOSC / 115200+2) / 4) //加2 操作是为了让 Keil 编译器 //自动实现四舍五入运算

bit    busy;
char   wptr;
char   rptr;
char   buffer[16];

void Uart3Isr() interrupt 17
{
    if (S3TI)
    {
        S3TI = 0;
        busy = 0;
    }
    if (S3RI)
    {
        S3RI = 0;
        buffer[wptr++] = S3BUF;
        wptr &= 0x0f;
    }
}

void Uart3Init()
{
    S3CON = 0x10;
    T2L = BRT;
    T2H = BRT >> 8;
    T2x12 = 1;
    T2R = 1;
    wptr = 0x00;
    rptr = 0x00;
    busy = 0;
}

void Uart3Send(char dat)
{

```

```

    while (busy);
    busy = 1;
    S3BUF = dat;
}

void Uart3SendStr(char *p)
{
    while (*p)
    {
        Uart3Send(*p++);
    }
}

void main()
{
    P_SW2 = 0X80; //使能访问 XFR, 没有冲突不用关闭
    CKCON = 0x00; //设置外部数据总线速度为最快
    WTST = 0x00; //设置程序代码等待参数,
                //赋值为 0 可将 CPU 执行程序的速度设置为最快

    P0M0 = 0x00;
    P0M1 = 0x00;
    P1M0 = 0x00;
    P1M1 = 0x00;
    P2M0 = 0x00;
    P2M1 = 0x00;
    P3M0 = 0x00;
    P3M1 = 0x00;
    P4M0 = 0x00;
    P4M1 = 0x00;
    P5M0 = 0x00;
    P5M1 = 0x00;

    Uart3Init();
    IE2 = 0x08;
    EA = 1;
    Uart3SendStr("Uart Test !\r\n");

    while (1)
    {
        if (rptr != wptr)
        {
            Uart3Send(buffer[rptr++]);
            rptr &= 0x0f;
        }
    }
}

```

## 35.7.22 定时器 2 做串口 4 波特率发生器

//测试工作频率为 11.0592MHz

```
#include "Ai8051U.H"
#include "intrins.h"
```

//头文件见下载软件

```

#define FOSC      11059200UL           //定义为无符号长整型,避免计算溢出
#define BRT      (65536 - (FOSC / 115200+2) / 4) //加2 操作是为了让 Keil 编译器
                                           //自动实现四舍五入运算

bit      busy;
char     wptr;
char     rptr;
char     buffer[16];

void Uart4Isr() interrupt 18
{
    if (S4TI)
    {
        S4TI = 0;
        busy = 0;
    }
    if (S4RI)
    {
        S4RI = 0;
        buffer[wptr++] = S4BUF;
        wptr &= 0x0f;
    }
}

void Uart4Init()
{
    S4CON = 0x10;
    T2L = BRT;
    T2H = BRT >> 8;
    T2x12 = 1;
    T2R = 1;
    wptr = 0x00;
    rptr = 0x00;
    busy = 0;
}

void Uart4Send(char dat)
{
    while (busy);
    busy = 1;
    S4BUF = dat;
}

void Uart4SendStr(char *p)
{
    while (*p)
    {
        Uart4Send(*p++);
    }
}

void main()
{
    P_SW2 = 0X80; //使能访问 XFR, 没有冲突不用关闭
    CKCON = 0x00; //设置外部数据总线速度为最快
    WTST = 0x00;  //设置程序代码等待参数,
                  //赋值为0 可将 CPU 执行程序的速度设置为最快
}

```

```

P0M0 = 0x00;
P0M1 = 0x00;
P1M0 = 0x00;
P1M1 = 0x00;
P2M0 = 0x00;
P2M1 = 0x00;
P3M0 = 0x00;
P3M1 = 0x00;
P4M0 = 0x00;
P4M1 = 0x00;
P5M0 = 0x00;
P5M1 = 0x00;

Uart4Init();
IE2 = 0x10;
EA = 1;
Uart4SendStr("Uart Test !\r\n");

while (1)
{
    if (rptr != wptr)
    {
        Uart4Send(buffer[rptr++]);
        rptr &= 0x0f;
    }
}
}

```

### 35.7.23 定时器 3（16 位自动重载），用作定时

//测试工作频率为 11.0592MHz

```

#include "Ai8051U.H" //头文件见下载软件
#include "intrins.h"

#define ET2          0x04
#define ET3          0x20
#define ET4          0x40
#define T2IF         0x01
#define T3IF         0x02
#define T4IF         0x04

void TM3_Isr() interrupt 19
{
    P10 = !P10; //测试端口
}

void main()
{
    P_SW2 = 0X80; //使能访问 XFR, 没有冲突不用关闭
    CKCON = 0x00; //设置外部数据总线速度为最快
    WTST = 0x00; //设置程序代码等待参数,
                //赋值为 0 可将 CPU 执行程序的速度设置为最快

    P0M0 = 0x00;

```

```

P0M1 = 0x00;
P1M0 = 0x00;
P1M1 = 0x00;
P2M0 = 0x00;
P2M1 = 0x00;
P3M0 = 0x00;
P3M1 = 0x00;
P4M0 = 0x00;
P4M1 = 0x00;
P5M0 = 0x00;
P5M1 = 0x00;

T3L = 0x66;           //65536-11.0592M/12/1000
T3H = 0xfc;
T4T3M = 0x08;        //启动定时器
IE2 = ET3;           //使能定时器中断
EA = 1;

while (1);
}

```

### 35.7.24 定时器 3（外部计数—扩展 T3 为外部下降沿中断）

//测试工作频率为 11.0592MHz

```

#include "Ai8051U.H"           //头文件见下载软件
#include "intrins.h"

#define ET2           0x04
#define ET3           0x20
#define ET4           0x40
#define T2IF          0x01
#define T3IF          0x02
#define T4IF          0x04

void TM3_Isr() interrupt 19
{
    P10 = !P10;                //测试端口
}

void main()
{
    P_SW2 = 0X80;              //使能访问 XFR, 没有冲突不用关闭
    CKCON = 0x00;              //设置外部数据总线速度为最快
    WTST = 0x00;               //设置程序代码等待参数,
                                //赋值为 0 可将 CPU 执行程序的速度设置为最快

    P0M0 = 0x00;
    P0M1 = 0x00;
    P1M0 = 0x00;
    P1M1 = 0x00;
    P2M0 = 0x00;
    P2M1 = 0x00;
    P3M0 = 0x00;
    P3M1 = 0x00;
}

```



```

P4M0 = 0x00;
P4M1 = 0x00;
P5M0 = 0x00;
P5M1 = 0x00;

T3L = 0xff;
T3H = 0xff;
T4T3M = 0x0c;           //设置外部计数模式并启动定时器
IE2 = ET3;             //使能定时器中断
EA = 1;

while (1);
}

```

### 35.7.25 定时器 3, 时钟分频输出

```

//测试工作频率为 11.0592MHz

#include "Ai8051U.H"           //头文件见下载软件
#include "intrins.h"

void main()
{
    P_SW2 = 0X80;           //使能访问 XFR, 没有冲突不用关闭
    CKCON = 0x00;          //设置外部数据总线速度为最快
    WTST = 0x00;           //设置程序代码等待参数,
                           //赋值为 0 可将 CPU 执行程序的速度设置为最快

    P0M0 = 0x00;
    P0M1 = 0x00;
    P1M0 = 0x00;
    P1M1 = 0x00;
    P2M0 = 0x00;
    P2M1 = 0x00;
    P3M0 = 0x00;
    P3M1 = 0x00;
    P4M0 = 0x00;
    P4M1 = 0x00;
    P5M0 = 0x00;
    P5M1 = 0x00;

    T3L = 0x66;           //65536-11.0592M/12/1000
    T3H = 0xfc;
    T4T3M = 0x09;        //使能时钟输出并启动定时器

    while (1);
}

```

### 35.7.26 定时器 3 做串口 3 波特率发生器

```

//测试工作频率为 11.0592MHz

```

```

#include "Ai8051U.H" //头文件见下载软件
#include "intrins.h"

#define FOSC 11059200UL //定义为无符号长整型,避免计算溢出
#define BRT (65536 - (FOSC / 115200+2) / 4) //加2 操作是为了让 Keil 编译器 //自动实现四舍五入运算

bit busy;
char wptr;
char rptr;
char buffer[16];

void Uart3Isr() interrupt 17
{
    if (S3TI)
    {
        S3TI = 0;
        busy = 0;
    }
    if (S3RI)
    {
        S3RI = 0;
        buffer[wptr++] = S3BUF;
        wptr &= 0x0f;
    }
}

void Uart3Init()
{
    S3CON = 0x50;
    T3L = BRT;
    T3H = BRT >> 8;
    T4T3M = 0x0a;
    wptr = 0x00;
    rptr = 0x00;
    busy = 0;
}

void Uart3Send(char dat)
{
    while (busy);
    busy = 1;
    S3BUF = dat;
}

void Uart3SendStr(char *p)
{
    while (*p)
    {
        Uart3Send(*p++);
    }
}

void main()
{
    P_SW2 = 0X80; //使能访问 XFR, 没有冲突不用关闭
    CKCON = 0x00; //设置外部数据总线速度为最快
}

```

```

WTST = 0x00; //设置程序代码等待参数,
//赋值为0 可将CPU 执行程序的速度设置为最快

P0M0 = 0x00;
P0M1 = 0x00;
P1M0 = 0x00;
P1M1 = 0x00;
P2M0 = 0x00;
P2M1 = 0x00;
P3M0 = 0x00;
P3M1 = 0x00;
P4M0 = 0x00;
P4M1 = 0x00;
P5M0 = 0x00;
P5M1 = 0x00;

Uart3Init();
IE2 = 0x08;
EA = 1;
Uart3SendStr("Uart Test !\r\n");

while (1)
{
    if (rptr != wptr)
    {
        Uart3Send(buffer[rptr++]);
        rptr &= 0x0f;
    }
}
}

```

### 35.7.27 定时器 4（16 位自动重载），用作定时

//测试工作频率为 11.0592MHz

```

#include "Ai8051U.H"
#include "intrins.h"

```

//头文件见下载软件

```

#define ET2 0x04
#define ET3 0x20
#define ET4 0x40
#define T2IF 0x01
#define T3IF 0x02
#define T4IF 0x04

```

```
void TM4_Isr() interrupt 20
```

```

{
    P10 = !P10; //测试端口
}

```

```
void main()
```

```

{
    P_SW2 = 0X80; //使能访问 XFR, 没有冲突不用关闭
    CKCON = 0x00; //设置外部数据总线速度为最快
    WTST = 0x00; //设置程序代码等待参数,
}

```

//赋值为0 可将CPU 执行程序的速度设置为最快

```

P0M0 = 0x00;
P0M1 = 0x00;
P1M0 = 0x00;
P1M1 = 0x00;
P2M0 = 0x00;
P2M1 = 0x00;
P3M0 = 0x00;
P3M1 = 0x00;
P4M0 = 0x00;
P4M1 = 0x00;
P5M0 = 0x00;
P5M1 = 0x00;

T4L = 0x66;           //65536-11.0592M/12/1000
T4H = 0xfc;
T4T3M = 0x80;        //启动定时器
IE2 = ET4;           //使能定时器中断
EA = 1;

while (1);
}

```

## 35.7.28 定时器 4（外部计数—扩展 T4 为外部下降沿中断）

//测试工作频率为11.0592MHz

```

#include "Ai8051U.H"           //头文件见下载软件
#include "intrins.h"

#define ET2          0x04
#define ET3          0x20
#define ET4          0x40
#define T2IF         0x01
#define T3IF         0x02
#define T4IF         0x04

void TM4_Isr() interrupt 20
{
    P10 = !P10;                //测试端口
}

void main()
{
    P_SW2 = 0X80;              //使能访问XFR,没有冲突不用关闭
    CKCON = 0x00;              //设置外部数据总线速度为最快
    WTST = 0x00;               //设置程序代码等待参数,
                                //赋值为0 可将CPU 执行程序的速度设置为最快

    P0M0 = 0x00;
    P0M1 = 0x00;
    P1M0 = 0x00;
    P1M1 = 0x00;
    P2M0 = 0x00;

```

```

P2M1 = 0x00;
P3M0 = 0x00;
P3M1 = 0x00;
P4M0 = 0x00;
P4M1 = 0x00;
P5M0 = 0x00;
P5M1 = 0x00;

T4L = 0xff;
T4H = 0xff;
T4T3M = 0xc0;           //设置外部计数模式并启动定时器
IE2 = ET4;             //使能定时器中断
EA = 1;

while (1);
}

```

## 35.7.29 定时器 4，时钟分频输出

```

//测试工作频率为 11.0592MHz

#include "Ai8051U.H"           //头文件见下载软件
#include "intrins.h"

void main()
{
    P_SW2 = 0X80;             //使能访问 XFR, 没有冲突不用关闭
    CKCON = 0x00;            //设置外部数据总线速度为最快
    WTST = 0x00;             //设置程序代码等待参数,
                                //赋值为 0 可将 CPU 执行程序的速度设置为最快

    P0M0 = 0x00;
    P0M1 = 0x00;
    P1M0 = 0x00;
    P1M1 = 0x00;
    P2M0 = 0x00;
    P2M1 = 0x00;
    P3M0 = 0x00;
    P3M1 = 0x00;
    P4M0 = 0x00;
    P4M1 = 0x00;
    P5M0 = 0x00;
    P3M1 = 0x00;

    T4L = 0x66;               //65536-11.0592M/12/1000
    T4H = 0xfc;
    T4T3M = 0x90;            //使能时钟输出并启动定时器

    while (1);
}

```

## 35.7.30 定时器 4 做串口 4 波特率发生器

---



---

```
//测试工作频率为 11.0592MHz
```

```
#include "Ai8051U.H" //头文件见下载软件
#include "intrins.h"

#define FOSC          11059200UL //定义为无符号长整型,避免计算溢出
#define BRT          (65536 - (FOSC / 115200+2) / 4) //加2 操作是为了让 Keil 编译器 //自动实现四舍五入运算

bit    busy;
char   wptr;
char   rptr;
char   buffer[16];

void Uart4Isr() interrupt 18
{
    if (S4TI)
    {
        S4TI = 0;
        busy = 0;
    }
    if (S4RI)
    {
        S4RI = 0;
        buffer[wptr++] = S4BUF;
        wptr &= 0x0f;
    }
}

void Uart4Init()
{
    S4CON = 0x50;
    T4L = BRT;
    T4H = BRT >> 8;
    T4T3M = 0xa0;
    wptr = 0x00;
    rptr = 0x00;
    busy = 0;
}

void Uart4Send(char dat)
{
    while (busy);
    busy = 1;
    S4BUF = dat;
}

void Uart4SendStr(char *p)
{
    while (*p)
    {
        Uart4Send(*p++);
    }
}

```

```

void main()
{
    P_SW2 = 0X80;           //使能访问 XFR, 没有冲突不用关闭
    CKCON = 0x00;         //设置外部数据总线速度为最快
    WTST = 0x00;          //设置程序代码等待参数,
                          //赋值为 0 可将 CPU 执行程序的速度设置为最快

    P0M0 = 0x00;
    P0M1 = 0x00;
    P1M0 = 0x00;
    P1M1 = 0x00;
    P2M0 = 0x00;
    P2M1 = 0x00;
    P3M0 = 0x00;
    P3M1 = 0x00;
    P4M0 = 0x00;
    P4M1 = 0x00;
    P5M0 = 0x00;
    P5M1 = 0x00;

    Uart4Init();
    IE2 = 0x10;
    EA = 1;
    Uart4SendStr("Uart Test !\r\n");

    while (1)
    {
        if (rptr != wptr)
        {
            Uart4Send(buffer[rptr++]);
            rptr &= 0x0f;
        }
    }
}

```

### 35.7.31 定时器 T11 应用范例

#### C 语言代码

```

//测试工作频率为 11.0592MHz

#include "Ai8051U.H"           //头文件见下载软件
#include "intrins.h"

#define MAIN_Fosc              11059200UL
#define T11MS12T              (65536 - MAIN_Fosc / 12 / 1000)
#define T11MS1T               (65536 - MAIN_Fosc / 1000)

void tm11isr() interrupt 13    //借用 13 号中断向量地址, 在 isr.asm 进行中断映射
{
    // T11CR &= ~0x01;        //清中断标志 T11IF, 进中断时硬件自动清除
    P10 = ~P10;
}

void main()

```

```

{
    P_SW2 |= 0x80; //扩展寄存器(XFR)访问使能

    P0MI = 0x00; P0MO = 0x00; //设置为准双向口
    P1MI = 0x00; P1MO = 0x00; //设置为准双向口
    P2MI = 0x00; P2MO = 0x00; //设置为准双向口
    P3MI = 0x00; P3MO = 0x00; //设置为准双向口
    P4MI = 0x00; P4MO = 0x00; //设置为准双向口
    P5MI = 0x00; P5MO = 0x00; //设置为准双向口
    P6MI = 0x00; P6MO = 0x00; //设置为准双向口
    P7MI = 0x00; P7MO = 0x00; //设置为准双向口

    //定时器(12T)
    // T1ICR = 0x00; //做定时器关闭时钟输出,12T 模式,系统时钟做时钟源
    // T1IPS = 0; //分频系数: (T1IPS+1)分频
    // T1IL = T1IMS12T;
    // T1IH = T1IMS12T >> 8;
    // T1ICR |= 0x82; //定时器 11 开始计数, 允许中断
    // EA = 1;

    //定时器(1T)
    // T1ICR = 0x10; //做定时器, 关闭时钟输出, 1T 模式, 系统时钟做时钟源
    // T1IPS = 0; //分频系数: (T1IPS+1)分频
    // T1IL = T1IMS1T;
    // T1IH = T1IMS1T >> 8;
    // T1ICR |= 0x82; //定时器 11 开始计数, 允许中断
    // EA = 1;

    //计数模式 - T11 脚(P14)输入脉冲计数
    // T1ICR = 0x50; //做计数器, 关闭时钟输出, 1T 模式, 系统时钟做时钟源
    // T1IPS = 0; //分频系数: (T1IPS+1)分频
    // T1IL = 0xff;
    // T1IH = 0xff;
    // T1ICR |= 0x82; //定时器 11 开始计数, 允许中断
    // EA = 1;

    // X32KCR = 0x80 + 0x40; //启动外部 32K 晶振, 低增益+0x00, 高增益+0x40.
    // while (!(X32KCR & 1)); //等待时钟稳定

    //选择时钟源
    // T1ICR = 0x10; //做定时器关闭时钟输出, 1T 模式, 系统时钟做时钟源
    // T1ICR = 0x1c; //做定时器关闭时钟输出, 1T 模式,
    // //内部低速 IRC 做时钟源(自动启动内部低速 IRC)
    // T1ICR = 0x18; //做定时器关闭时钟输出, 1T 模式,
    // //外部 32K 晶振做时钟源
    // T1IPS = 0; //分频系数: (T1IPS+1)分频
    // T1IL = T1IMS1T;
    // T1IH = T1IMS1T >> 8;
    // T1ICR |= 0x82; //定时器 11 开始计数, 允许中断
    // EA = 1;

    //时钟输出
    // T1ICR |= 0x20; //使能 P1.5 口定时器 11 时钟输出

    while (1)
    {
        P11 = ~P11;
    }
}

```



```
//唤醒PD 休眠模式  
_nop();  
_nop();  
_nop();  
PCON = 0x02;  
_nop();  
_nop();  
_nop();  
_nop();  
_nop();  
_nop();  
_nop();  
_nop();  
_nop();  
_nop();  
_nop();  
}  
}
```

## 36 RTC 实时时钟，年/月/日/星期/时/分/秒

产品线	RTC	支持星期	芯片复位时 RTC 寄存器不复位 <sup>[1]</sup>
Ai8051U 系列	●	●	●

<sup>[1]</sup>: 包括硬件复位和软件复位

Ai8051U 系列部分单片机内部集成一个实时时钟控制电路，主要有如下特性：

- 低功耗：RTC 模块工作电流低至 **2uA@VCC=3.3V**、**3uA@VCC=5.0V**（典型值）
- 长时间跨度：支持 2000 年~2099 年，并自动判断闰年
- 闹钟：支持一组闹钟设置
- 支持多个中断：
  - 一组闹钟中断（每天中断一次，中断的时间点为闹钟寄存器所设置的任意时/分/秒）
  - 日中断（每天中断一次，中断的时间点为每天的 0 时 0 分 0 秒）
  - 小时中断（每小时中断一次，中断的时间点为分/秒均为 0，即整点时）
  - 分钟中断（每分钟中断一次，中断的时间点为秒为 0，即分钟寄存器发生变化时）
  - 秒中断（每秒中断一次，中断的时间点为秒寄存器发生变化时）
  - 1/2 秒中断（每 1/2 秒中断一次）
  - 1/8 秒中断（每 1/8 秒中断一次）
  - 1/32 秒中断（每 1/32 秒中断一次）
- 支持掉电唤醒

## 36.1 RTC 相关的寄存器

符号	描述	地址	位地址与符号								复位值	
			B7	B6	B5	B4	B3	B2	B1	B0		
RTCCR	RTC 控制寄存器	7EFE60H	-	-	-	-	-	-	-	-	RUNRTC	xxxx,xxx0
RTCCFG	RTC 配置寄存器	7EFE61H	-	-	-	-	-	-	-	RTCKKS	SETRTC	xxxx,xx00
RTCIEN	RTC 中断使能寄存器	7EFE62H	EALAI	EDAYI	EHOURI	EMINI	ESECI	ESEC2I	ESEC8I	ESEC32I		0000,0000
RTCIF	RTC 中断请求寄存器	7EFE63H	ALAIIF	DAYIF	HOURIF	MINIF	SECIF	SEC2IF	SEC8IF	SEC32IF		0000,0000
ALAHOUR	RTC 闹钟的小时值	7EFE64H	-	-	-						xxx0,0000	
ALAMIN	RTC 闹钟的分钟值	7EFE65H	-	-						xx00,0000		
ALASEC	RTC 闹钟的秒值	7EFE66H	-	-						xx00,0000		
ALASSEC	RTC 闹钟的 1/128 秒值	7EFE67H	-						x000,0000			
INIYEAR	RTC 年初初始化	7EFE68H	-						x000,0000			
INIMONTH	RTC 月初初始化	7EFE69H	-	-	-	-				xxxx,0000		
INIDAY	RTC 日初始化	7EFE6AH	-	-	-					xxx0,0000		
INIHOUR	RTC 小时初始化	7EFE6BH	-	-	-					xxx0,0000		
INIMIN	RTC 分钟初始化	7EFE6CH	-	-					xx00,0000			
INISEC	RTC 秒初始化	7EFE6DH	-	-					xx00,0000			
INISSEC	RTC 1/128 秒初始化	7EFE6EH	-						x000,0000			
INIWEEK	RTC 星期初始化	7EFE6FH	-	-	-	-	-				xxxx,x000	
WEEK	RTC 的星期计数值											
YEAR	RTC 的年计数值	7EFE70H	-						x000,0000			
MONTH	RTC 的月计数值	7EFE71H	-	-	-	-				xxxx,0000		
DAY	RTC 的日计数值	7EFE72H	-	-	-					xxx0,0000		
HOUR	RTC 的小时计数值	7EFE73H	-	-	-					xxx0,0000		
MIN	RTC 的分钟计数值	7EFE74H	-	-					xx00,0000			
SEC	RTC 的秒计数值	7EFE75H	-	-					xx00,0000			
SSEC	RTC 的 1/128 秒计数值	7EFE76H	-						x000,0000			

### 36.1.1 RTC 控制寄存器 (RTCCR)

符号	地址	B7	B6	B5	B4	B3	B2	B1	B0
RTCCR	7EFE60H	-	-	-	-	-	-	-	RUNRTC

RUNRTC: RTC 模块控制位

- 0: 关闭 RTC, RTC 停止计数
- 1: 使能 RTC, 并开始 RTC 计数

### 36.1.2 RTC 配置寄存器 (RTCCFG)

符号	地址	B7	B6	B5	B4	B3	B2	B1	B0
RTCCFG	7EFE61H	-	-	-	-	-	-	RTCKKS	SETRTC

RTCKKS: RTC 时钟源选择

- 0: 选择外部 32.768KHz 时钟源 (需先软件启动外部 32K 晶振)
- 1: 选择内部 32K 时钟源 (需先软件启动内部 32K 振荡器)

SETRTC: 设置 RTC 初始值

写 0: 无意义

写 1: 触发 RTC 寄存器初始化。当 SETRTC 设置为 1 时, 硬件会自动将寄存器 INIYEAR、INIMONTH、INIDAY、INIWEEK、INIHOUR、INIMIN、INISEC、INISSEC 中的值复制到寄存器 YEAR、MONTH、DAY、WEEK、HOUR、MIN、SEC、SSEC 中。初始完成后, 硬件会自动将 SETRTC 位清 0。

读 0: 设置 RTC 相关时间寄存器已完成

读 1: 硬件正在进行设置 RTC, 还未完成

注: 等待初始化完成, 需要在"RTC 使能"之后判断。设置 RTC 时间需要 32768Hz 的 1 个周期时间, 大约 30.5us。由于同步, 所以实际等待时间是 0~30.5us, 如果不等待设置完成就睡眠, 则 RTC 会由于设置没完成, 停止计数, 唤醒后才继续完成设置并继续计数, 如果此时设置的是使用 RTC 中断进行唤醒, 则会出现无法唤醒 MCU 的情况。

### 36.1.3 RTC 中断使能寄存器 (RTCIEN)

符号	地址	B7	B6	B5	B4	B3	B2	B1	B0
RTCIEN	7EFE62H	EALAI	EDAYI	EHOURL	EMINI	ESECI	ESEC2I	ESEC8I	ESEC32I

**EALAI:** 闹钟中断使能位

0: 关闭闹钟中断

1: 使能闹钟中断

**EDAYI:** 一日 (24 小时) 中断使能位

0: 关闭一日中断

1: 使能一日中断

**EHOURL:** 一小时 (60 分钟) 中断使能位

0: 关闭小时中断

1: 使能小时中断

**EMINI:** 一分钟 (60 秒) 中断使能位

0: 关闭分钟中断

1: 使能分钟中断

**ESECI:** 一秒中断使能位

0: 关闭秒中断

1: 使能秒中断

**ESEC2I:** 1/2 秒中断使能位

0: 关闭 1/2 秒中断

1: 使能 1/2 秒中断

**ESEC8I:** 1/8 秒中断使能位

0: 关闭 1/8 秒中断

1: 使能 1/8 秒中断

**ESEC32I:** 1/32 秒中断使能位

0: 关闭 1/32 秒中断

1: 使能 1/32 秒中断

### 36.1.4 RTC 中断请求寄存器 (RTCIF)

符号	地址	B7	B6	B5	B4	B3	B2	B1	B0
RTCIF	7EFE63H	ALAIF	DAYIF	HOURIF	MINIF	SECIF	SEC2IF	SEC8IF	SEC32IF

ALAIF: 闹钟中断请求位。需软件写 0 清 0。

DAYIF: 一日 (24 小时) 中断请求位。需软件写 0 清 0。

HOURIF: 一小时 (60 分钟) 中断请求位。需软件写 0 清 0。

MINIF: 一分钟 (60 秒) 中断请求位。需软件写 0 清 0。

SECIF: 一秒中断请求位。需软件写 0 清 0。

SEC2IF: 1/2 秒中断请求位。需软件写 0 清 0。

SEC8IF: 1/8 秒中断请求位。需软件写 0 清 0。

SEC32IF: 1/32 秒中断请求位。需软件写 0 清 0。

### 36.1.5 RTC 闹钟设置寄存器

符号	地址	B7	B6	B5	B4	B3	B2	B1	B0
ALAHOUR	7EFE64H	-	-	-					
ALAMIN	7EFE65H	-	-						
ALASEC	7EFE66H	-	-						
ALASSEC	7EFE67H	-							

ALAHOUR: 设置每天闹钟的小时值。

**注意: 设置的值不是 BCD 码, 而是 HEX 码, 比如需要设置小时值 20 到 ALAHOUR, 则需使用如下代码进行设置**

```
MOV     WR6,#WORD0 ALAHOUR
MOV     WR4,#WORD2 ALAHOUR
MOV     A,#14H
MOV     @DR4,R11
```

ALAMIN: 设置每天闹钟的分钟值。数字编码与 ALAHOUR 相同。

ALASEC: 设置每天闹钟的秒值。数字编码与 ALAHOUR 相同。

ALASSEC: 设置每天闹钟的 1/128 秒值。数字编码与 ALAHOUR 相同。

## 36.1.6 RTC 实时时钟初始值设置寄存器

符号	地址	B7	B6	B5	B4	B3	B2	B1	B0
INIYEAR	7EFE68H	-							
INIMONTH	7EFE69H								
INIDAY	7EFE6AH								
INIHOUR	7EFE6BH	-	-	-					
INIMIN	7EFE6CH	-	-						
INISEC	7EFE6DH	-	-						
INISSEC	7EFE6EH	-							
INIWEEK WEEK	7EFE6FH	-	-	-	-	-			

**INIYEAR:** 设置当前实时时间的年值。有效值范围 00~99。对应 2000 年~2099 年

**注意:** 设置的值不是 BCD 码, 而是 HEX 码, 比如需要设置 20 到 INIYEAR, 则需使用如下代码进行设置

```
MOV     WR6,#WORD0 INIYEAR
MOV     WR4,#WORD2 INIYEAR
MOV     A,#14H
MOV     @DR4,R11
```

**INIMONTH:** 设置当前实时时间的月值。有效值范围 1~12。数字编码与 INIYEAR 相同。

**INIDAY:** 设置当前实时时间的日值。有效值范围 1~31。数字编码与 INIYEAR 相同。

**INIHOUR:** 设置当前实时时间的小时值。有效值范围 00~23。数字编码与 INIYEAR 相同。

**INIMIN:** 设置当前实时时间的分钟值。有效值范围 00~59。数字编码与 INIYEAR 相同。

**INISEC:** 设置当前实时时间的秒值。有效值范围 00~59。数字编码与 INIYEAR 相同。

**INISSEC:** 设置当前实时时间的 1/128 秒值。有效值范围 00~127。数字编码与 INIYEAR 相同。

**INIWEEK:** 设置当前实时时间的星期。有效值范围 0~6。(星期计数值也从此寄存器读取)

当用户设置完成上面的初始值寄存器后, 用户还需要向 SETRTC 位 (RTCCFG.0) 写 1 来触发硬件将初始值装载到 RTC 实时计数器中

**另需注意:** 硬件不会对初始化数据的有效性进行检查, 需要用户在设置初始值时, 必须保证数据的有效性, 不能超出其有效范围。

**另需注意:** 硬件不会对初始化数据的有效性进行检查, 需要用户在设置初始值时, 必须保证数据的有效性, 不能超出其有效范围。

## 36.1.7 RTC 实时时钟计数寄存器

符号	地址	B7	B6	B5	B4	B3	B2	B1	B0
YEAR	7EFE70H	-							
MONTH	7EFE71H								
DAY	7EFE72H								
HOUR	7EFE73H	-	-	-					
MIN	7EFE74H	-	-						
SEC	7EFE75H	-	-						
SSEC	7EFE76H	-							

YEAR: 当前实时时间的年值。**注意: 寄存器的值不是 BCD 码, 而是 HEX 码**

MONTH: 当前实时时间的月值。数字编码与 YEAR 相同。

DAY: 当前实时时间的日值。数字编码与 YEAR 相同。

HOUR: 当前实时时间的小时值。数字编码与 YEAR 相同。

MIN: 当前实时时间的分钟值。数字编码与 YEAR 相同。

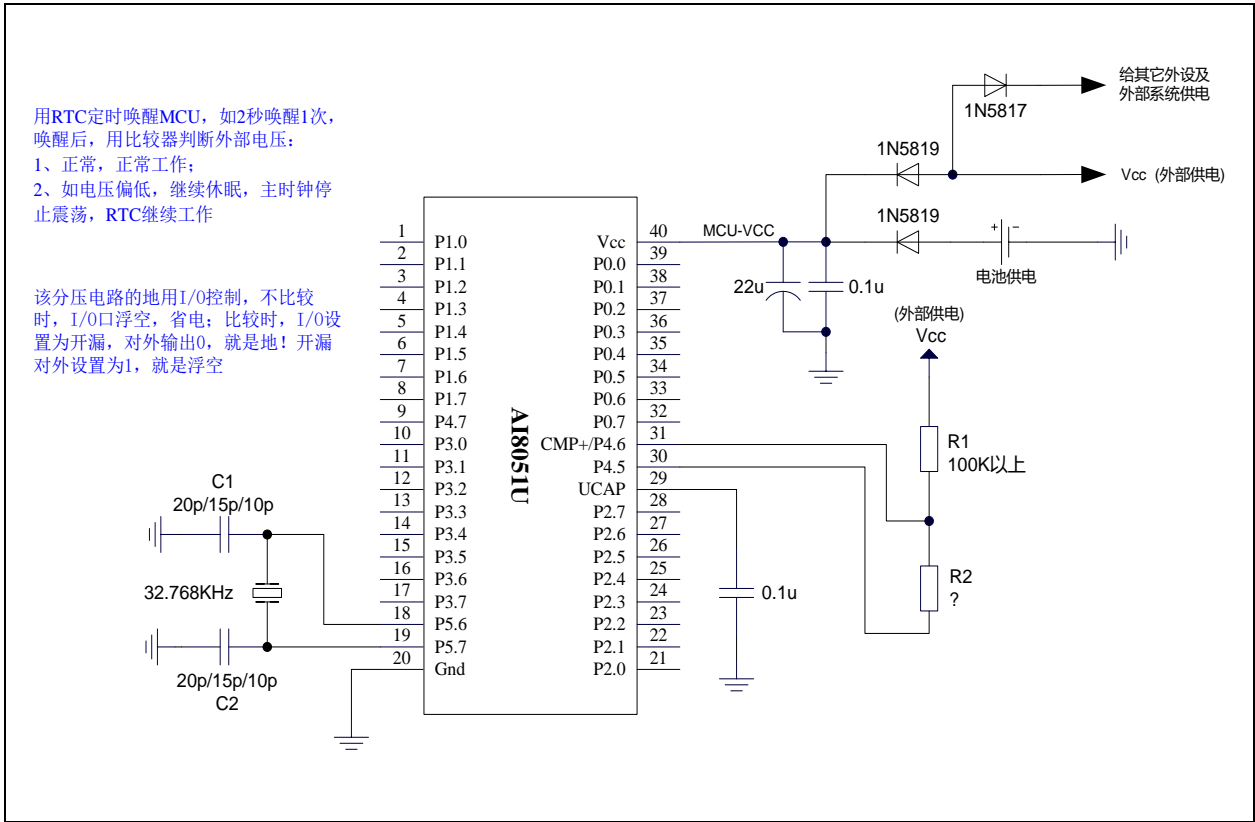
SEC: 当前实时时间的秒值。数字编码与 YEAR 相同。

SSEC: 当前实时时间的 1/128 秒值。数字编码与 YEAR 相同。

**注意: YEAR、MONTH、DAY、HOUR、MIN、SEC 和 SSEC 均为只读寄存器, 若需要对这些寄存器执行写操作, 必须通过寄存器 INIYEAR、INIMONTH、INIDAT、INIHOU、INIMIN、INISEC、INISSEC 和 SETRTC 来实现。**



## 36.2 RTC 实战线路图



## 36.3 范例程序

### 36.3.1 串口打印 RTC 时钟范例

```

//测试工作频率为 11.0592MHz

#include "Ai8051U.H" //头文件见下载软件
#include "intrins.h"
#include "stdio.h"

#define MAIN_Fosc      22118400L
#define Baudrate       115200L
#define TM              (65536 -(MAIN_Fosc/Baudrate+2)/4)

bit    BIS_Flag;
void RTC_config(void);

void UartInit(void)
{
    SCON = (SCON & 0x3f) / 0x40;
    T2L  = TM;
    T2H  = TM>>8;
    S1BRT = 1;
    T2x12 = 1;
    T2R = 1;
}

void UartPutc(unsigned char dat)
{
    SBUF = dat;
    while(TI==0);
    TI = 0;
}

char putchar(char c)
{
    UartPutc(c);
    return c;
}

void RTC_Isr() interrupt 13
{
    if(RTCIF & 0x08) //判断是否秒中断
    {
        RTCIF &= ~0x08; //清中断标志
        BIS_Flag = 1;
    }
}

void main(void)
{
    P_SW2 = 0X80; //使能访问 XFR,没有冲突不用关闭
    CKCON = 0x00; //设置外部数据总线速度为最快
    WTST = 0x00; //设置程序代码等待参数,
                //赋值为 0 可将 CPU 执行程序的速度设置为最快
}

```

```

P0M1 = 0;   P0M0 = 0;   // 设置为双向口
P1M1 = 0;   P1M0 = 0;   // 设置为双向口
P2M1 = 0;   P2M0 = 0;   // 设置为双向口
P3M1 = 0;   P3M0 = 0;   // 设置为双向口
P4M1 = 0;   P4M0 = 0;   // 设置为双向口
P5M1 = 0;   P5M0 = 0;   // 设置为双向口

UartInit();
RTC_config();
EA = 1;
printf("RTC Test Programme!\r\n");           //UART 发送一个字符串

while (1)
{
    if(BIS_Flag)
    {
        BIS_Flag = 0;

        printf("Year=20%bd  ", YEAR);
        printf("Month=%bd  ", MONTH);
        printf("Day=%bd  ", DAY);
        printf("Hour=%bd  ", HOUR);
        printf("Minute=%bd  ", MIN);
        printf("Second=%bd  ", SEC);
        printf("\r\n");
    }
}

void RTC_config(void)
{
// 选择内部低速 IRC
// IRC32KCR = 0x80;           //启动内部低速 IRC 振荡器
// while (!(IRC32KCR & 0x01)); //等待时钟稳定
// RTCCFG |= 0x02;           //选择内部低速 IRC 作为 RTC 时钟源

//选择外部 32K
X32KCR = 0xc0;           //启动外部 32K 晶振
while (!(X32KCR & 0x01)); //等待时钟稳定
RTCCFG &= ~0x02;         //选择外部 32K 作为 RTC 时钟源

INIYEAR = 21;           //Y:2021
INIMONTH = 12;          //M:12
INIDAY = 31;           //D:31
INIHOUR = 23;          //H:23
INIMIN = 59;           //M:59
INISEC = 50;           //S:50
INISSEC = 0;           //S/128:0
RTCIF = 0;             //清中断标志
RTCIEN = 0x08;         //使能 RTC 秒中断
RTCCR = 0x01;          // RTC 使能
RTCCFG |= 0x01;        //触发 RTC 寄存器初始化
while(RTCCFG & 0x01); //等待初始化完成,需要在 "RTC 使能" 之后判断
                        //设置 RTC 时间需要 32768Hz 的 1 个周期时间,
                        //大约 30.5us. 由于同步, 所以实际等待时间是 0~30.5us.
                        //如果不等待设置完成就睡眠, 则 RTC 会由于设置
没
                        //完成, 停止计数, 唤醒后才继续完成设置并继续计数.
}

```

## 汇编代码

---

---

;将以下代码保存为 ASM 格式文件, 一起加载到项目里, 例如: isr.asm

```
CSEG AT 0123H
JMP 006BH
END
```

---

---

## 36.3.2 利用 ISP 软件的用户接口实现不停电下载保持 RTC 参数

//测试工作频率为 11.0592MHz

\*\*\*\*\* 功能说明 \*\*\*\*\*

现有单片机系列的 RTC 模块, 在单片机复位后 RTC 相关的特殊功能寄存器也会复位  
本例程主要用于解决 ISP 下载后用户的 RTC 参数丢失的问题

解决思路: ISP 下载前, 先将 RTC 相关参数通过 ISP 下载软件的用户接口上传到 PC 保存, 等待 ISP 下载完成后, 下载软件再将保存的相关参数写入到 FLASH 的指定地址 (范例中指定的地址为 FE0000H)。ISP 下载完成后会立即运行用户代码, 用户程序在初始化 RTC 寄存器时, 可从 FLASH 的指定地址中读取之前上传的 RTC 相关参数对 RTC 寄存器进行初始化, 即可实现不停电下载保持 RTC 参数的目的。

下载时, 选择时钟 11.0592MHZ

\*\*\*\*\*/

```
#include "Ai8051U.H"
```

```
#include "intrins.h"
```

```
#include "stdio.h"
```

```
#define FOSC 11059200UL
```

```
#define BAUD (65536 - (FOSC/115200+2)/4)
```

```
typedef bit BOOL;
```

```
typedef unsigned char BYTE;
```

```
typedef unsigned int WORD;
```

```
struct RTC_INIT
```

```
{
```

```
    BYTE bValidTag; //数据有效标志(0x5a)
```

```
    BYTE bIniYear; //年(RTC 初始化值)
```

```
    BYTE bIniMonth; //月
```

```
    BYTE bIniDay; //日
```

```
    BYTE bIniHour; //时
```

```
    BYTE bIniMinute; //分
```

```
    BYTE bIniSecond; //秒
```

```
    BYTE bIniSSecond; //次秒
```

```
    BYTE bAlaHour; //时(RTC 闹钟设置值)
```

```
    BYTE bAlaMinute; //分
```

```
    BYTE bAlaSecond; //秒
```

```
    BYTE bAlaSSecond; //次秒
```

```
};
```

```
struct RTC_INIT ecode InitBlock _at_ 0xfe0000;
```

```
void SysInit();
```

```
void UartInit();
```

```
void RTCInit();
```

```
void SendUart(BYTE dat);
```

```
void UnpackCmd(BYTE dat);
```

```
void IapProgram(WORD addr, BYTE dat);
```

```
BOOL fUartBusy;
```

```
BOOL fFetchRtc;
```

```
BOOL fReset2Isp;
```

```
BYTE bUartStage;
```

**BYTE bDump[7];**

**void main()**

```

{
    SysInit();                //系统初始化
    UartInit();
    RTCInit();
    EA = 1;

    fUartBusy = 0;
    fFetchRtc = 0;
    fReset2Isp = 0;
    bUartStage = 0;

    while (1)
    {
        if (fFetchRtc)        //获取 RTC 数据请求
        {
            fFetchRtc = 0;

            RTCCR = 0;        //上传当前的 RTC 值时,必须临时停止 RTC
                               //以免发生进位错误
            bDump[0] = YEAR;  //快速将当前的 RTC 值缓存,
                               //以缩短 RTC 暂停的时间,减小误差

            bDump[1] = MONTH;
            bDump[2] = DAY;
            bDump[3] = HOUR;
            bDump[4] = MIN;
            bDump[5] = SEC;
            bDump[6] = SSEC;
            RTCCR = 1;

            SendUart(0x5a);    //上传 12 字节 RTC 参数
            SendUart(bDump[0]);
            SendUart(bDump[1]);
            SendUart(bDump[2]);
            SendUart(bDump[3]);
            SendUart(bDump[4]);
            SendUart(bDump[5]);
            SendUart(bDump[6]);
            SendUart(ALAHOURL);
            SendUart(ALAMIN);
            SendUart(ALASEC);
            SendUart(ALASSECL);
        }

        if (fReset2Isp)      //重启请求
        {
            fReset2Isp = 0;

            IAP_CONTR = 0x60; //软件触发复位到系统 ISP 区
        }
    }
}

```

**void uart\_isr() interrupt UART1\_VECTOR**

```

{
    BYTE dat;

```

```

if (TI)
{
    TI = 0;

    fUartBusy = 0;
}

if (RI)
{
    RI = 0;

    dat = SBUF;
    switch (bUartStage++) //解析串口命令
    {
        default:
        case 0:
L_Check1st:
            if (dat == '@') bUartStage = 1;
            else bUartStage = 0;
            break;
        case 1:
            if (dat == 'F') bUartStage = 2;
            else if (dat == 'R') bUartStage = 7;
            else goto L_Check1st;
            break;
        case 2:
            if (dat != 'E') goto L_Check1st;
            break;
        case 3:
            if (dat != 'T') goto L_Check1st;
            break;
        case 4:
            if (dat != 'C') goto L_Check1st;
            break;
        case 5:
            if (dat != 'H') goto L_Check1st;
            break;
        case 6:
            if (dat != '#') goto L_Check1st;
            bUartStage = 0;
            fFetchRtc = 1; //当前命令序列为获取RTC 数据命令:"@FETCH#"
            break;
        case 7:
            if (dat != 'E') goto L_Check1st;
            break;
        case 8:
            if (dat != 'B') goto L_Check1st;
            break;
        case 9:
        case 10:
            if (dat != 'O') goto L_Check1st;
            break;
        case 11:
            if (dat != 'T') goto L_Check1st;
            break;
        case 12:
            if (dat != '#') goto L_Check1st;
            bUartStage = 0;
            fReset2Isp = 1; //当前命令序列为重启命令:"@REBOOT#"
    }
}

```

```

        break;
    }
}

void rtc_isr() interrupt RTC_VECTOR //RTC 中断复位程序
{
    RTCIF = 0x00; //清 RTC 中断标志

    P20 = !P20; //P2.0 口每秒闪烁一次,测试用
}

void SysInit()
{
    WTST = 0;
    CKCON = 0;
    P_SW2 = 0X80;

    P0M0 = 0x00; P0M1 = 0x00;
    P1M0 = 0x00; P1M1 = 0x00;
    P2M0 = 0x00; P2M1 = 0x00;
    P3M0 = 0x00; P3M1 = 0x00;
    P4M0 = 0x00; P4M1 = 0x00;
    P5M0 = 0x00; P5M1 = 0x00;
    P6M0 = 0x00; P6M1 = 0x00;
    P7M0 = 0x00; P7M1 = 0x00;
}

void UartInit() //串口初始化函数
{
    SCON = 0x50;
    AUXR = 0x40;
    TMOD = 0x00;
    TLI = BAUD;
    TH1 = BAUD >> 8;
    TRI = 1;
    ES = 1;
}

void RTCInit() //RTC 初始化函数
{
    // IRC32KCR = 0x80;
    // while (!(IRC32KCR & 0x01));
    // RTCCFG |= 0x02; //选择内部低速 IRC 为 RTC 时钟源

    X32KCR = 0xc0;
    while (!(X32KCR & 0x01)); //选择外部部 32K 为 RTC 时钟源
    RTCCFG &= ~0x02;

    if (InitBlock.bValidTag == 0x5a)
    {
        INIYEAR = InitBlock.bIniYear; //如果初始化数据块有效,则使用数据块初始化 RTC
        INIMONTH = InitBlock.bIniMonth;
        INIDAY = InitBlock.bIniDay;
        INIHOURL = InitBlock.bIniHour;
        INIMIN = InitBlock.bIniMinute;
        INISEC = InitBlock.bIniSecond;
        INISSEC = InitBlock.bIniSSecond;
        ALAHOURL = InitBlock.bAlaHour;
    }
}

```



```
    ALAMIN = InitBlock.bAlaMinute;
    ALASEC = InitBlock.bAlaSecond;
    ALASSEC = InitBlock.bAlaSSecond;

    IapProgram(0x0000, 0x00); //销毁初始化数据块,以免重复初始化
}
else
{
    INIYEAR = 23; //否则初始化 RTC 为默认值
    INIMONTH = 1;
    INIDAY = 29;
    INIHOUR = 12;
    INIMIN = 0;
    INISEC = 0;
    INISSEC = 0;
    ALAHOURL = 0;
    ALAMIN = 0;
    ALASEC = 0;
    ALASSEC = 0;
}
RTCCFG |= 0x01; //写入 RTC 初始值
RTCCR = 0x01; //RTC 开始运行
while (RTCCFG & 0x01); //等待 RTC 初始化完成
RTCIF = 0x00;
RTCIEN = 0x08; //使能 RTC 秒中断
}

void SendUart(BYTE dat) //串口发送函数
{
    while (fUartBusy);
    SBUF = dat;
    fUartBusy = 1;
}

void IapProgram(WORD addr, BYTE dat) //EEPROM 编程函数
{
    IAP_CONTR = 0x80;
    IAP_TPS = 12;
    IAP_CMD = 2;
    IAP_ADDRL = addr;
    IAP_ADDRH = addr >> 8;
    IAP_DATA = dat;
    IAP_TRIG = 0x5a;
    IAP_TRIG = 0xa5;
    _nop_();
    _nop_();
    _nop_();
    _nop_();
}
}
```

ISP 下载软件中“用户接口”的设置如下: (注意, 首次下载不能使能用户接口)



### 36.3.3 内部 RTC 时钟低功耗休眠唤醒-比较器检测电压程序

/\*\*\*\*\*\* 本程序功能说明 \*\*\*\*\*/

本例程基于 AI8H8K64U 为主控芯片的试验箱 9 进行编写测试, AI8H 系列带 RTC 模块的芯片可通用参考读写芯片内部集成的 RTC 模块

电路连接参考规格书 RTC 章节-RTC 实战线路图

用 RTC 定时唤醒 MCU, 如 1 秒唤醒 1 次, 唤醒后用比较器判断外部电压: 1, 正常, 正常工作; 2, 如电压偏低, 继续休眠, 主时钟停止震荡, RTC 继续工作

比较器正极通过电阻分压后输入到 P3.7 口, 比较器负极使用内部 1.19V 参考电压

该分压电路的地用 I/O(P3.5)控制, I/O 设置为开漏, 不比较时, 对外设置为 1, I/O 口浮空, 省电; 比较时, 对外输出 0, 就是地!

下载时, 选择时钟 24MHZ (用户可自行修改频率).

\*\*\*\*\*/

```
#include "Ai8051U.H"
```

```
#include "stdio.h"
```

```
#include "intrins.h"
```

```
typedef unsigned char u8;
```

```
typedef unsigned int u16;
```

```
typedef unsigned long u32;
```

\*\*\*\*\*/ 用户定义宏 \*\*\*\*\*/

```
#define MAIN_Fosc 2400000L //定义主时钟
```

```
#define PrintUart 2 //1:printf 使用 UART1; 2:printf 使用 UART2
```

```
#define Baudrate 115200L
```

```
#define TM (65536-(MAIN_Fosc/Baudrate+2)/4)
```

\*\*\*\*\*/

\*\*\*\*\*/ 本地常量声明 \*\*\*\*\*/

```
u8 code ledNum[]={0x01,0x02,0x04,0x08,0x10,0x20,0x40,0x80};
```

\*\*\*\*\*/ 本地变量声明 \*\*\*\*\*/

```
bit B_Is;
```

```
bit B_Alarm; //闹钟标志
```

```
u8 ledIndex;
```

\*\*\*\*\*/ 本地函数声明 \*\*\*\*\*/

```
void RTC_config(void);
```

```
void CMP_config(void);
```

```
void Ext_Vcc_Det(void);
```

\*\*\*\*\*/ 串口打印函数 \*\*\*\*\*/

```
void UartInit(void)
```

```
{
```

```
#if(PrintUart == 1)
```

```
    SCON = (SCON & 0x3f) | 0x40;
```

```
    AUXR |= 0x40;
```

```
//定时器时钟 1T 模式
```

```
    AUXR &= 0xFE;
```

```
//串口 1 选择定时器 1 为波特率发生器
```

```
    TL1 = TM;
```

```
    TH1 = TM>>8;
```

```

    TRI = 1; //定时器1 开始计时

// SCON = (SCON & 0x3f) | 0x40;
// T2L = TM;
// T2H = TM>>8;
// AUXR |= 0x15; //串口1 选择定时器2 为波特率发生器
#else
    P_SW2 |= 1; //UART2 switch to: 0: P1.0 P1.1, 1: P4.6 P4.7
    S2CON &= ~(1<<7); //8 位数据, 1 位起始位, 1 位停止位, 无校验
    T2L = TM;
    T2H = TM>>8;
    AUXR |= 0x14; //定时器2 时钟 1T 模式, 开始计时
#endif
}

void UartPutc(unsigned char dat)
{
    #if(PrintUart == 1)
        SBUF = dat;
        while(TI == 0);
        TI = 0;
    #else
        S2BUF = dat;
        while((S2CON & 2) == 0);
        S2CON &= ~2; //Clear Tx flag
    #endif
}

char putchar(char c)
{
    UartPutc(c);
    return c;
}

/*****/
void main(void)
{
    WTST = 0;
    CKCON = 0;
    P_SW2 = 0X80;

    P0M1 = 0x00; P0M0 = 0x00; // 设置为准双向口
    P1M1 = 0x00; P1M0 = 0x00; // 设置为准双向口
    P2M1 = 0x00; P2M0 = 0x00; // 设置为准双向口
    P3M1 = 0xa0; P3M0 = 0x20; // 设置为准双向口
    // P3.5 设置开漏模式, P3.7 设置高阻输入
    P4M1 = 0x00; P4M0 = 0x00; // 设置为准双向口
    P5M1 = 0x00; P5M0 = 0x00; // 设置为准双向口
    P6M1 = 0x00; P6M0 = 0x00; // 设置为准双向口
    P7M1 = 0x00; P7M0 = 0x00; // 设置为准双向口

    UartInit();
    CMP_config();
    RTC_config();
    EA = 1; //打开总中断

    while(1)
    {
        if(B_Is)

```

```

    {
        B_Is = 0;
        printf("Year=20%bd,Month=%bd,Day=%bd,Hour=%bd,Minute=%bd,Second=%bd\r\n",
            YEAR,MONTH,DAY,HOUR,MIN,SEC);

        Ext_Vcc_Det(); //每秒钟检测一次外部电源,
                    //如果外部电源连接则工作,
                    //外部电源断开则进入休眠模式

    }

    if(B_Alarm)
    {
        B_Alarm = 0;
        printf("RTC Alarm!\r\n");
    }
}

//=====
// 函数: void Ext_Vcc_Det(void)
// 描述: 外部电源检测函数。
// 参数: 无
// 返回: 无
// 版本: V1.0
//=====
void Ext_Vcc_Det(void)
{
    P35 = 0; //比较时, 对外输出0, 做比较电路的地线
    CMPCR1 |= 0x80; //使能比较器模块
    _nop_();
    _nop_();
    _nop_();
    if(CMPCR1 & 0x01) //判断是否 CMP+ 电平高于 CMP-, 外部电源连接
    {
        P40 = 0; //LED Power On
        P6 = ~ledNum[ledIndex]; //输出低驱动
        ledIndex++;
        if(ledIndex > 7)
        {
            ledIndex = 0;
        }
    }
    else
    {
        CMPCR1 &= ~0x80; //关闭比较器模块
        P35 = 1; //不比较时, 对外设置为1, I/O 口浮空, 省电
        P40 = 1; //LED Power Off
        _nop_();
        _nop_();
        PCON = 0x02; //AI8H8K64U B 版本芯片使用内部 32K 时钟,
                    //休眠无法唤醒

        _nop_();
        _nop_();
        _nop_();
        _nop_();
        _nop_();
        _nop_();
        _nop_();
        _nop_();
    }
}

```

```

        _nop_();
    }
}

//=====
// 函数: void CMP_config(void)
// 描述: 比较器初始化函数。
// 参数: 无
// 返回: 无
// 版本: V1.0
//=====
void CMP_config(void)
{
    CMPEXCFG = 0x00;
//    CMPEXCFG |= 0x40; //比较器DC 迟滞输入选择, 0:0mV;
//                      // 0x40:10mV; 0x80:20mV; 0xc0:30mV

//    CMPEXCFG &= ~0x04; //P3.6 为CMP-输入脚
//    CMPEXCFG |= 0x04; //内部1.19V 参考电压为CMP-输入脚

    CMPEXCFG &= ~0x03; //P3.7 为CMP+输入脚
//    CMPEXCFG |= 0x01; //P5.0 为CMP+输入脚
//    CMPEXCFG |= 0x02; //P5.1 为CMP+输入脚
//    CMPEXCFG |= 0x03; //ADC 输入脚为CMP+输入脚

    CMPCR2 = 0x00;
//    CMPCR2 &= ~0x80; //比较器正向输出
//    CMPCR2 |= 0x80; //比较器反向输出
//    CMPCR2 &= ~0x40; //使能0.1us 滤波
//    CMPCR2 |= 0x40; //禁止0.1us 滤波
//    CMPCR2 &= ~0x3f; //比较器结果直接输出
//    CMPCR2 |= 0x10; //比较器结果经过16 个去抖时钟后输出

    CMPCR1 = 0x00;
//    CMPCR1 |= 0x30; //使能比较器边沿中断
//    CMPCR1 &= ~0x20; //禁止比较器上升沿中断
//    CMPCR1 |= 0x20; //使能比较器上升沿中断
//    CMPCR1 &= ~0x10; //禁止比较器下降沿中断
//    CMPCR1 |= 0x10; //使能比较器下降沿中断

    CMPCR1 &= ~0x02; //禁止比较器输出
//    CMPCR1 |= 0x02; //使能比较器输出

    P_SW2 &= ~0x08; //选择P3.4 作为比较器输出脚
//    P_SW2 |= 0x08; //选择P4.1 作为比较器输出脚
    CMPCR1 |= 0x80; //使能比较器模块
}

void RTC_config(void)
{
    INIYEAR = 21; //Y:2021
    INIMONTH = 12; //M:12
    INIDAY = 31; //D:31
    INIHOURL = 23; //H:23
    INIMIN = 59; //M:59
    INISEC = 50; //S:50
    INISSEC = 0; //S/128:0
}

```

```

    ALAHOURL = 0; //闹钟小时
    ALAMIN = 0; //闹钟分钟
    ALASEC = 0; //闹钟秒
    ALASSECL = 0; //闹钟 1/128 秒

//AI8H8K64U B 版本芯片使用内部低速IRC 时钟, 休眠无法唤醒
// IRC32KCR = 0x80; //启动内部低速IRC.
// while(!(IRC32KCR & 1)); //等待时钟稳定
// RTCCFG = 0x03; //选择内部低速IRC 时钟源, 触发RTC 寄存器初始化

X32KCR = 0x80 + 0x40; //启动外部32K 晶振, 低增益+0x00, 高增益+0x40.
while (!(X32KCR & 1)); //等待时钟稳定
RTCCFG = 0x01; //选择外部32K 时钟源, 触发RTC 寄存器初始化

RTCIF = 0x00; //清中断标志
RTCIEN = 0x88; //中断使能, 0x80: 闹钟中断, 0x40: 日中断, 0x20: 小时中断,
//0x10: 分钟中断, 0x08: 秒中断, 0x04: 1/2 秒中断,
//0x02: 1/8 秒中断, 0x01: 1/32 秒中断

RTCCR = 0x01; //RTC 使能

while(RTCCFG & 0x01); //等待初始化完成, 需要在 "RTC 使能" 之后判断
//设置RTC 时间需要32768Hz 的1 个周期时间,
//大约30.5us./ 由于同步, 所以实际等待时间是0~30.5us.
//如果不等待设置完成就睡眠, 则RTC 会由于设置没完成
//停止计数, 唤醒后才继续完成设置并继续计数.
}

/***** RTC 中断函数 *****/
void RTC_Isr() interrupt 13
{
    if(RTCIF & 0x80) //闹钟中断
    {
        // P01 = !P01;
        RTCIF &= ~0x80;
        B_Alarm = 1;
    }

    if(RTCIF & 0x08) //秒中断
    {
        // P00 = !P00;
        RTCIF &= ~0x08;
        B_Is = 1;
    }
}

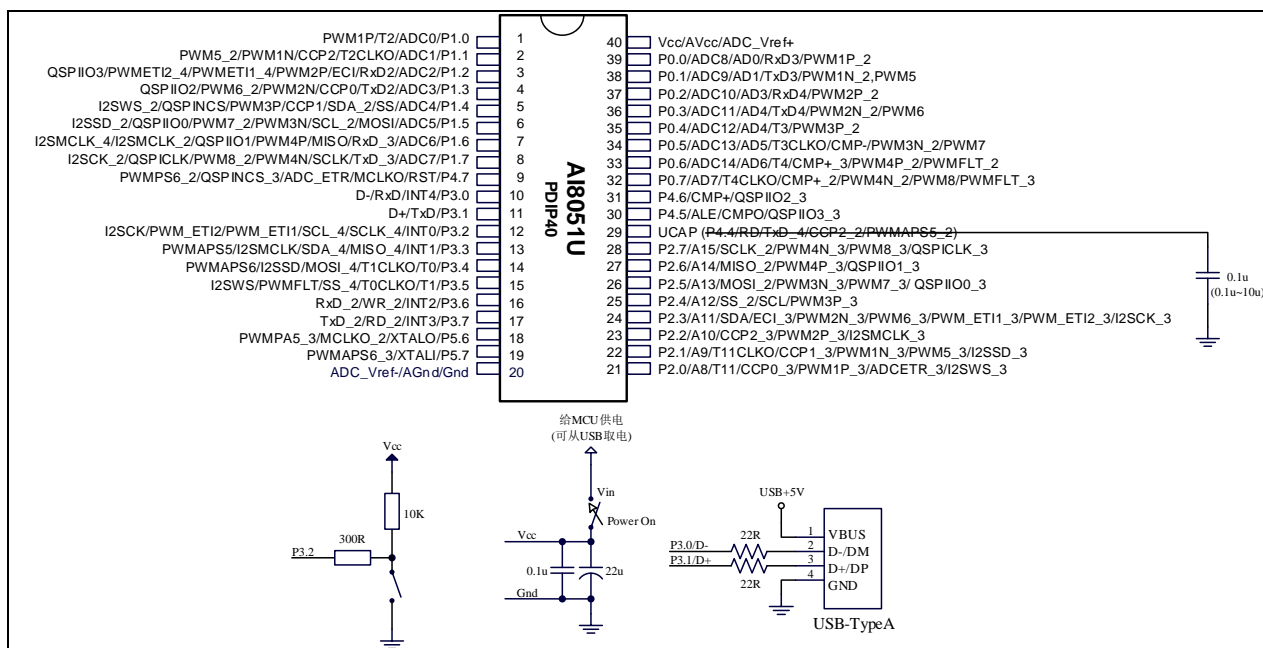
/*****
//如果开启了比较器中断就需要编写对应的中断函数
void CMP_Isr() interrupt 21
{
    CMPCR1 &= ~0x40; //清中断标志
    // P10 = CMPCR1 & 0x01; //中断方式读取比较器比较结果
}

```

## 37 超级简单的 USB-CDC 虚拟串口通信, 还可以 USB 不停电下载

### 37.1 USB-CDC 虚拟串口概述

当单片机需要和电脑之间进行数据交换时, 首选一般都是串口通讯。Ai8051U 系列单片机内置 USB 控制器和收发器, 当用户代码中嵌入 USB-CDC 代码后, 使用 USB 线将单片机与电脑直接相连接, 在电脑端就可识别出【USB-CDC 虚拟串口】。【USB-CDC 虚拟串口】就是【串口】。



### USB-CDC 虚拟串口和传统串口相比有如下优点:

- **数据传输更快:** USB-CDC 虚拟串口忽略传统串口的波特率, 传输速度的比特率即为全速 USB 的通讯速度 12MBPS (即每秒 12M 位)
- **使用更简单便捷:** USB-CDC 虚拟串口忽略传统串口的起始位、停止位等冗余信息
- **数据传输更可靠:** USB-CDC 虚拟串口丢弃传统串口简单的软件奇偶校验机制, USB-CDC 虚拟串口数据传输时有 USB 硬件 CRC 校验, 以及校验出错重传机制, 保证数据 100% 正确
- **自动缓存数据:** USB-CDC 虚拟串口会自动缓存数据。单片机在没有处理完成上位机下传的上一笔数据时, 如果此时上位机又有新的数据下传, 虚拟串口会自动将新的数据缓存, 从而保证数据 100% 不会丢失或被覆盖。



## 37.2 使用 C#/C++/VB 开发 USB-CDC 虚拟串口的应用程序与普通串口一样吗?

USB-CDC 虚拟串口/就是串口, 网友问:

**问题 1:** 使用 C#/C++/VB 编程开发上位机软件, 直接调用普通的串口通讯控件与 AI32G12K128 / AI8H8K64U 的 USB-CDC 串口通信可以吗 ?

**回答 1:** ==USB-CDC 串口在 PC 端的使用和普通串口一模一样  
==C#/VB 的 MSCOMM 串口控件访问 USB-CDC 虚拟串口的方式和访问普通串口一样  
==C++的串口相关 API 函数访问 USB-CDC 虚拟串口的方式和访问普通串口一样  
==如果不使用 AI32G12K128 / AI8H8K64U 的 USB-CDC 虚拟串口当 BRIDGE / USB-CDC 再转串口, 则可以忽略【波特率、数据位、停止位、奇偶校验】等参数

**问题 2:** 使用 C#/C++/VB 编程时, MSCOMM 串口控件或串口 API 如何设置波特率、数据位、停止位、奇偶校验等参数?

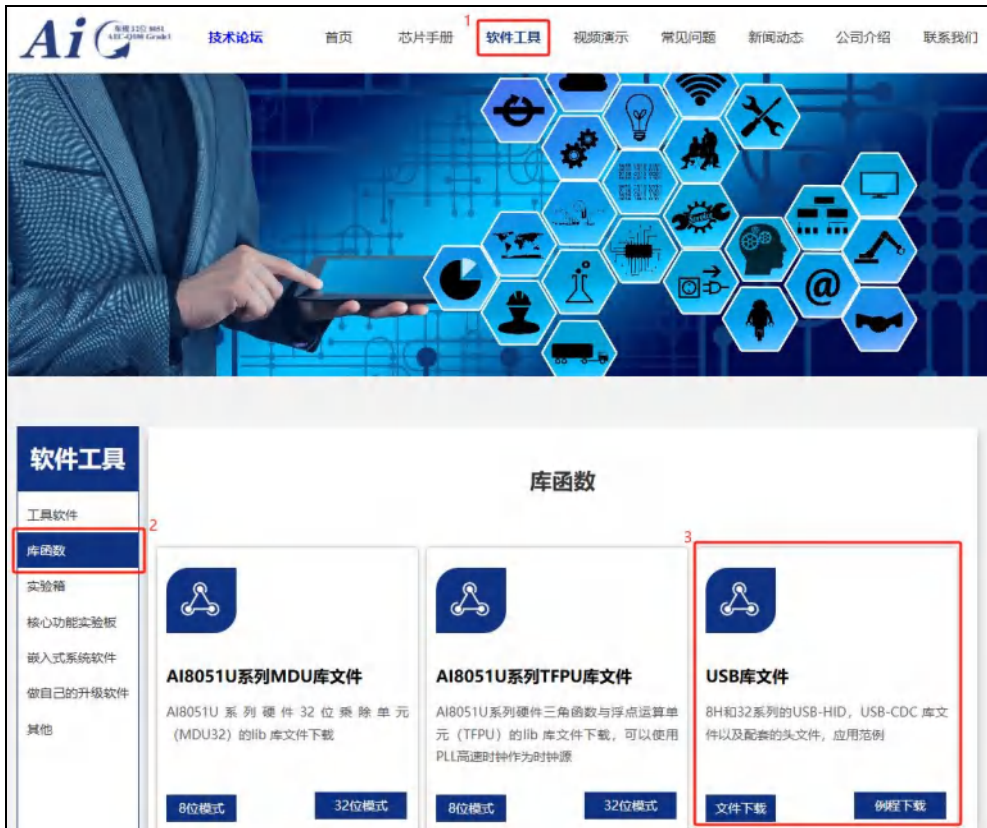
**回答 2:** ==如果不使用 AI32G12K128 / AI8H8K64U 的 USB-CDC 虚拟串口当 BRIDGE / USB-CDC 再转串口, 则可以忽略【波特率、数据位、停止位、奇偶校验】等参数  
==如果需要使用 AI32G12K128 / AI8H8K64U 的 USB-CDC 虚拟串口当 BRIDGE / USB-CDC 再转串口, 则 USB-CDC 串口的【波特率、数据位、停止位、奇偶校验】等参数的设置方式和普通串口参数的设置方式相同

**问题 3:** AI32G12K128 系列的 USB-CDC 串口模式和 AI8H8K64U 系列一样吗?

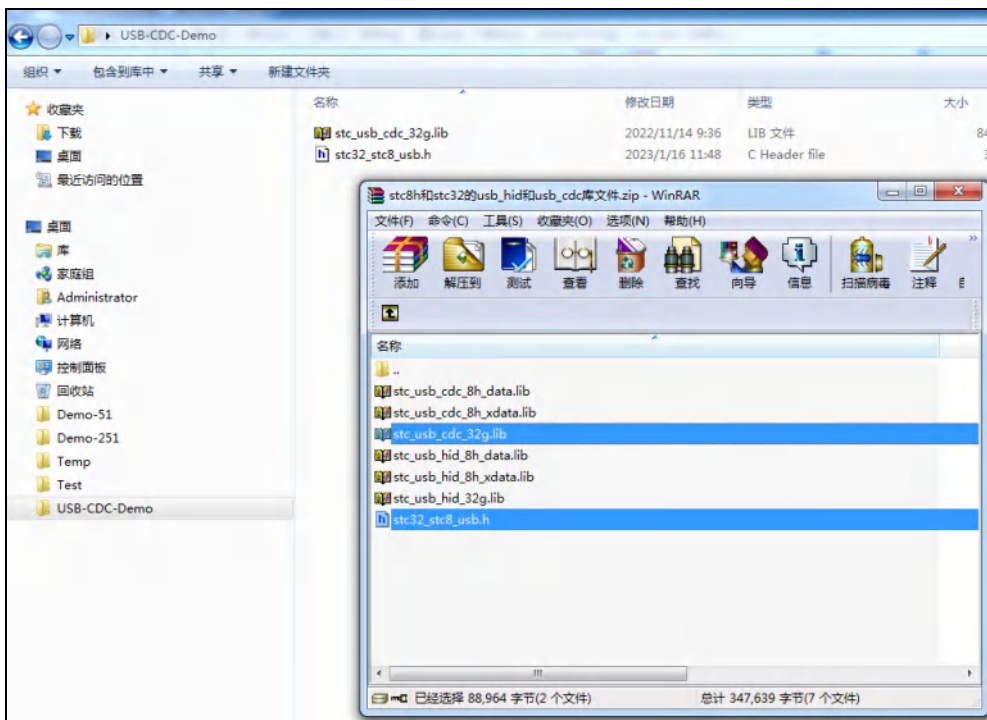
**回答 3:** ==一样

## 37.3 新建 Keil 项目并加入 CDC 模块

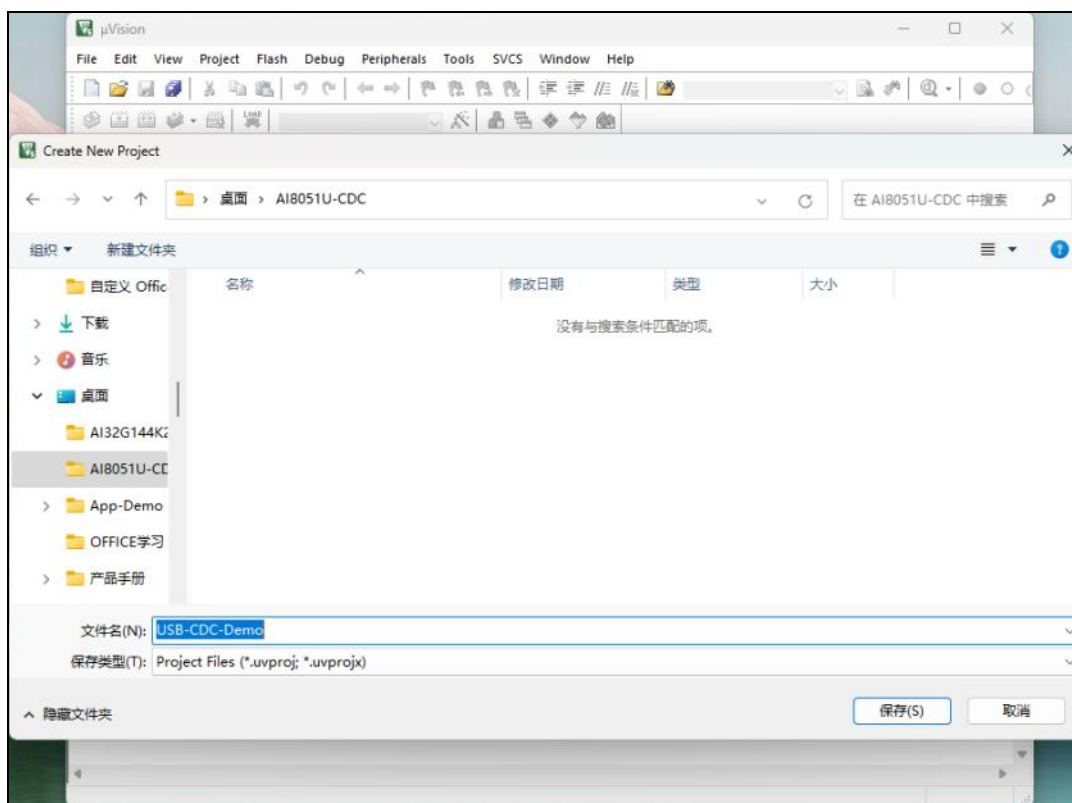
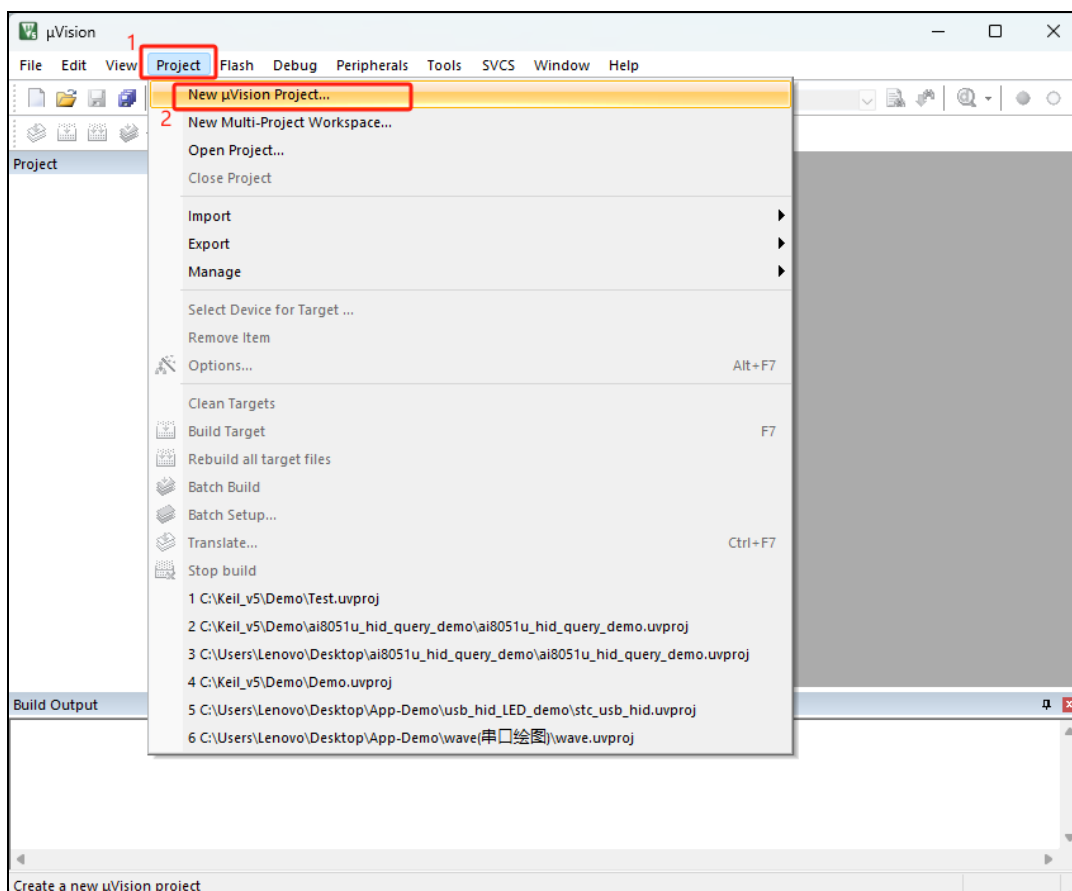
1、首选从官网下载 CDC 代码库 (<https://www.stcai.com/khs>)



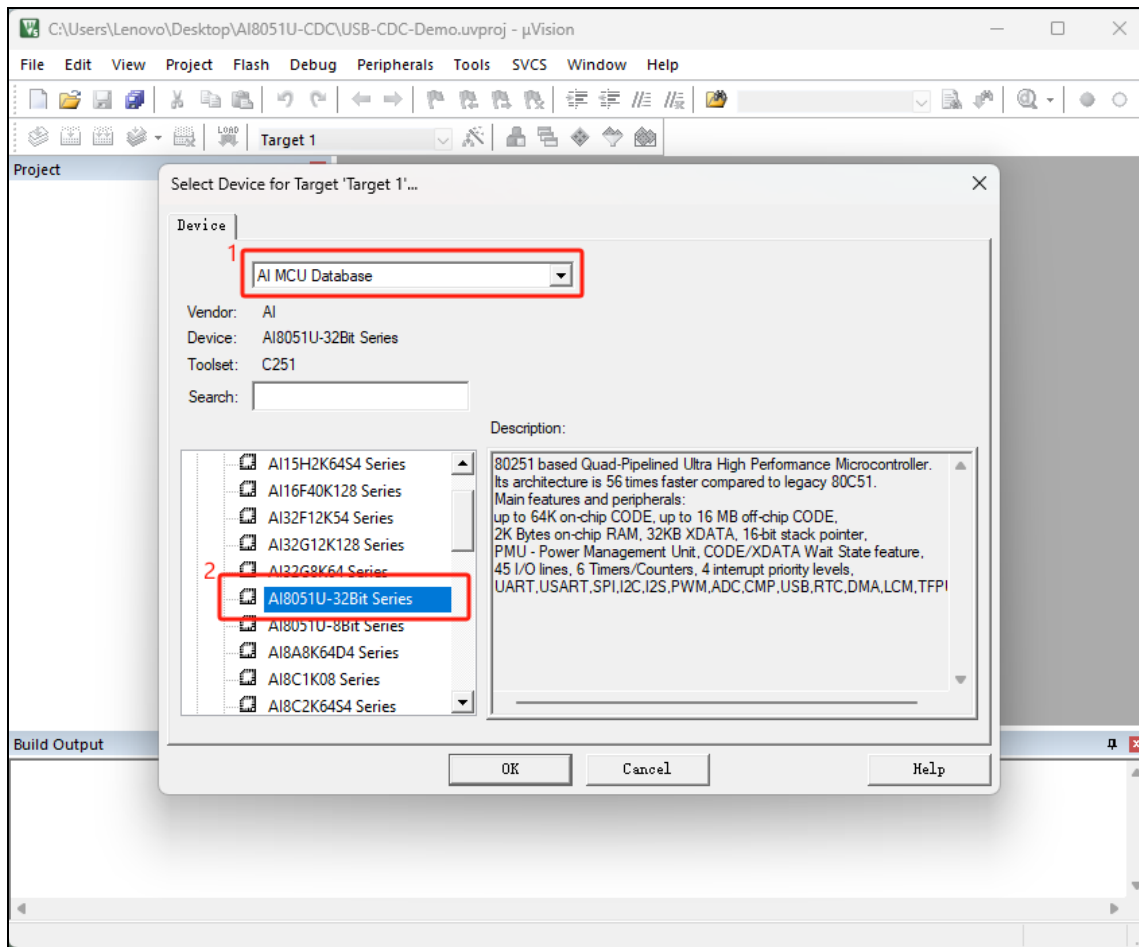
2、下载完成后，从压缩包中将“stc\_usb\_cdc\_32g.lib”和“stc32\_stc8\_usb.h”解压到项目目录中



### 3、打开 Keil 软件，并新建项目



Database 请选择 “AI MCU Database”  
 单片机型号选择 “Ai8051U-32bit Series”



4、项目建立完成后，将下面的代码命名为 main.c 文件并保存到项目目录中

*//测试工作频率为24MHz*

```
#include "Ai8051U.H"
#include "AI_usb.h"
```

*//如已按照前面章节中介绍的方法安装型号头文件，  
 //则Ai8051U.h 和 AI-USB.h 都会自动复制到Keil 中  
 //用最新的【AiCube-ISP 软件 | KEIL 仿真设置 |  
 //添加型号和头文件到 Keil 中】就有这 2 个头文件了，  
 //包含进来后，直接使用，大家可以打开看下其中的内容  
 //AI\_usb.h 和 stc32\_stc8\_usb.h 是相似的，  
 //只需要用其中的 1 个*

```
#define FOSC 2400000UL
```

*//ISP 下载时需将工作频率设置为24MHz*

```
char *USER_DEVICEDESC = NULL;
char *USER_PRODUCTDESC = NULL;
char *USER_STCISPCMD = "@STCISP#";
```

*//这里使用"@STCISP#"这个字符串当作不停电自动下载命令，用户只需要在这里定义好这个字符串，后面添加的库文件的 USB 中断程序会自动判断从电脑端上传的数据是否和这个字符串一样，如果一样则会自动软复位到系统区等待 USB 下载，用户不需要进行额外的处理。*

```
void main()
{
    P_SW2 = 0X80;
    CKCON = 0x00;
```

*//使能访问 XFR,没有冲突不用关闭  
 //设置外部数据总线速度为最快*

```

WTST = 0x00; //设置程序代码等待参数,
//赋值为0 可将CPU 执行程序的速度设置为最快

P0MI = 0x00; P0M0 = 0x00;
P1MI = 0x00; P1M0 = 0x00;
P2MI = 0x00; P2M0 = 0x00;
P3MI = 0x00; P3M0 = 0x00;
P4MI = 0x00; P4M0 = 0x00;
P5MI = 0x00; P5M0 = 0x00;
P6MI = 0x00; P6M0 = 0x00;
P7MI = 0x00; P7M0 = 0x00;

P3M0 &= ~0x03; //P3.0/P3.1 和USB 的D-/D+ 共用PIN 脚,
P3MI |= 0x03; //需要将P3.0/P3.1 设置为高阻输入模式

IRC48MCR = 0x80; //使能内部48M 的USB 专用IRC
while (!(IRC48MCR & 0x01));
USBCLK = 0x00; //设置USB 时钟源为内部48M 的USB 专用IRC
USBCON = 0x90; //使能USB 功能

usb_init(); //调用USB CDC 初始化库函数

EUSB = 1; //使能USB 中断
EA = 1;

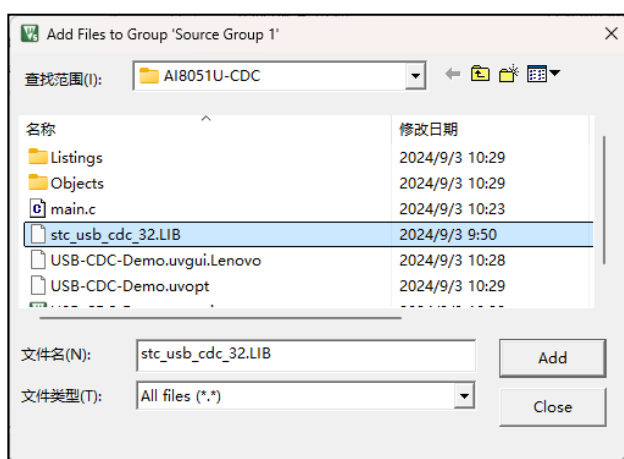
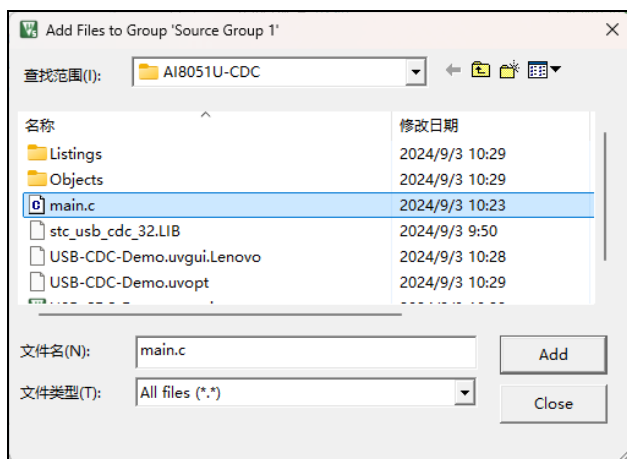
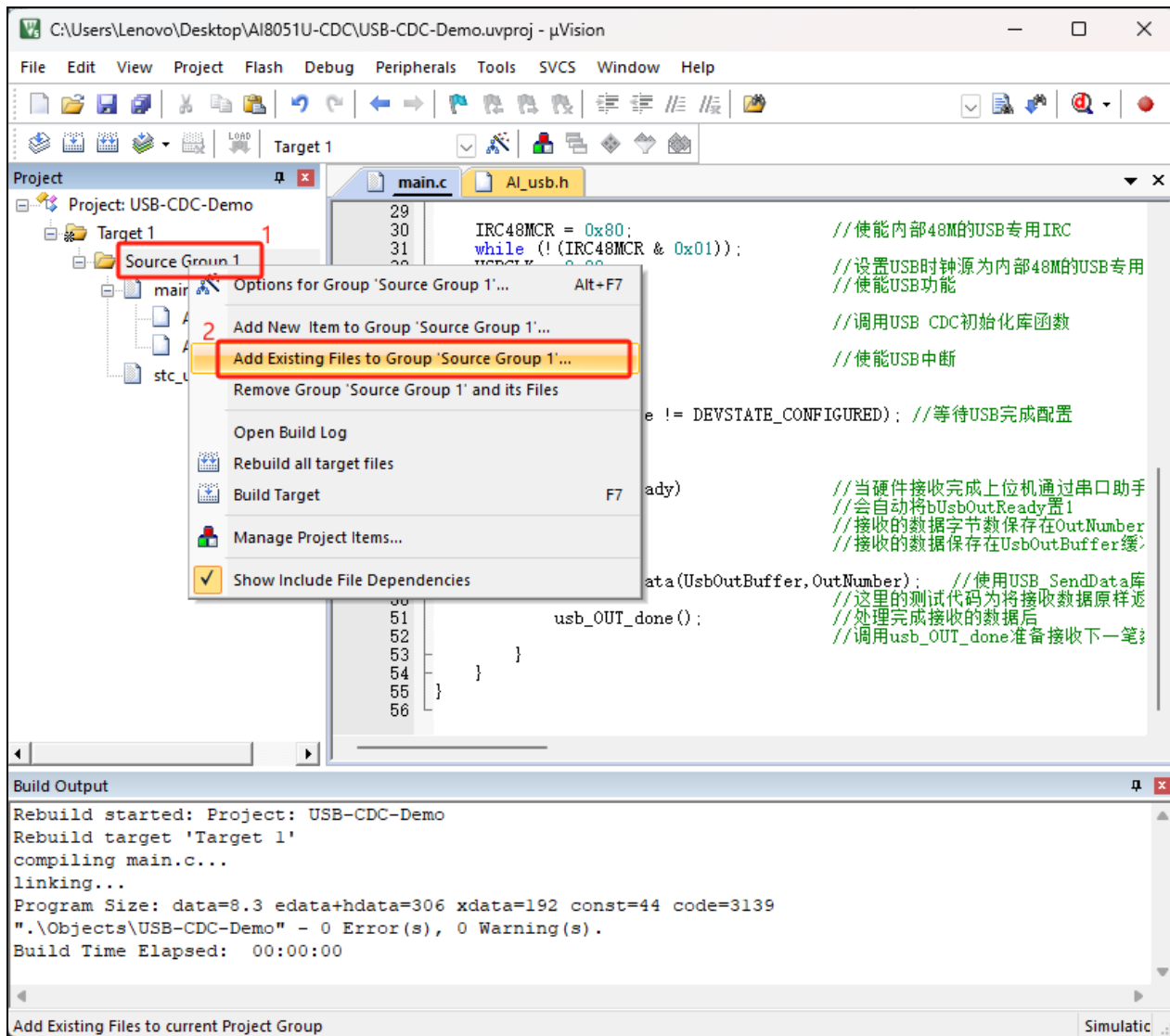
while (DeviceState != DEVSTATE_CONFIGURED); //等待USB 完成配置

while (1)
{
    if (bUsbOutReady) //当硬件接收完成上位机通过串口助手发送数据后
//会自动将bUsbOutReady 置1
//接收的数据字节数保存在 OutNumber 变量中
//接收的数据保存在 UsbOutBuffer 缓冲区

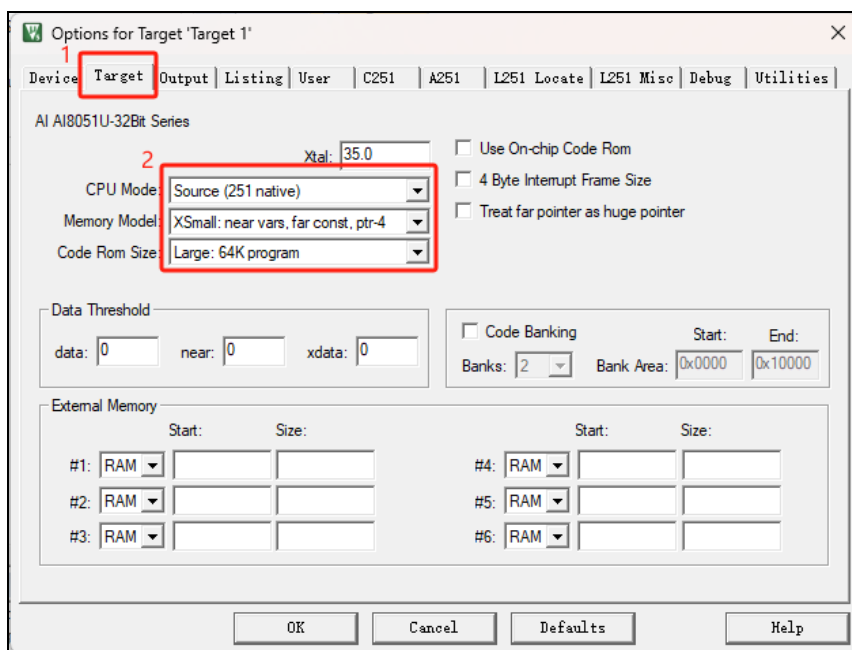
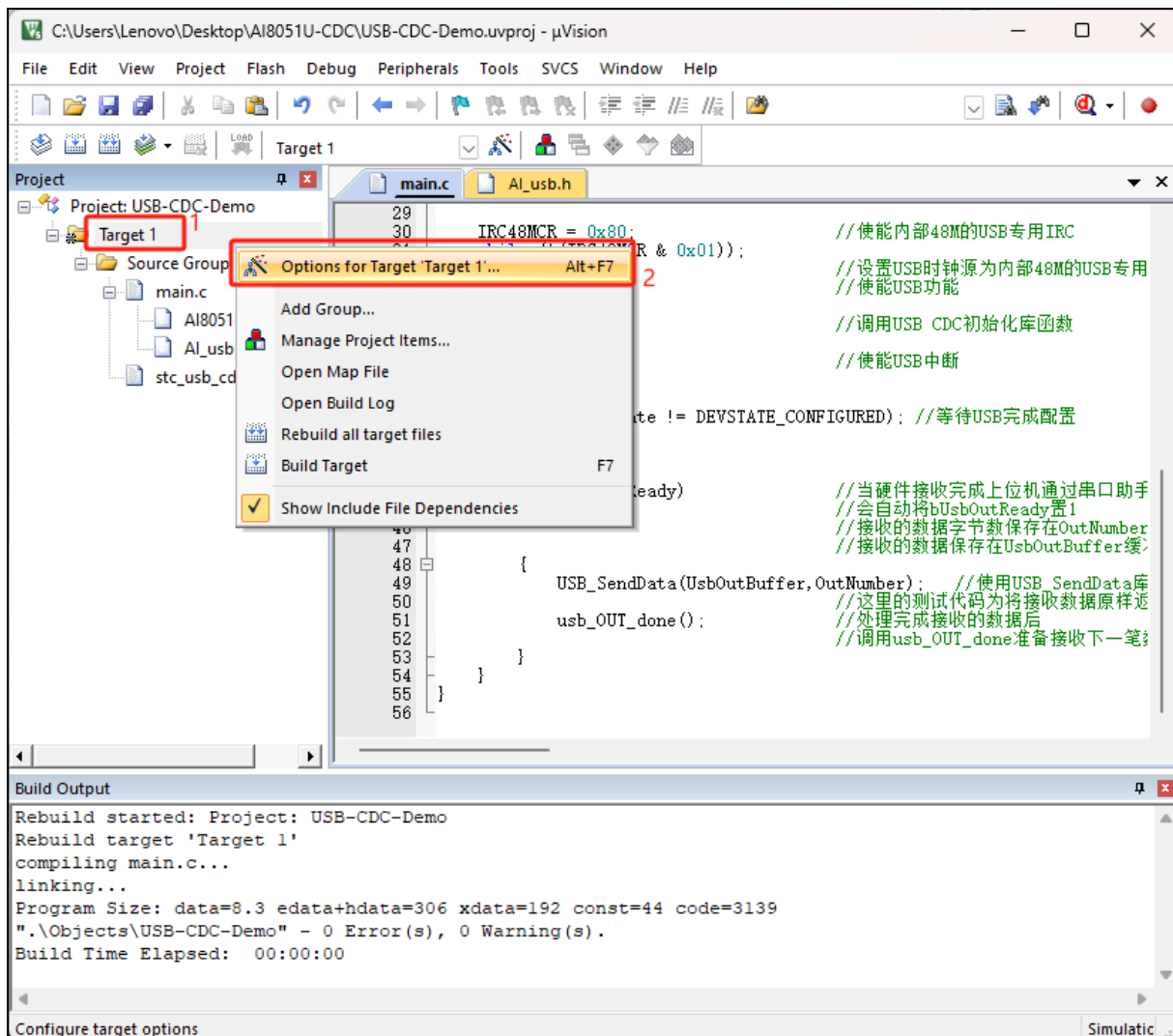
    {
        USB_SendData(UsbOutBuffer, OutNumber); //使用 USB_SendData 库函数可向上位机发送数据
//这里的测试代码为将接收数据原样返回
        usb_OUT_done(); //处理完成接收的数据后
//调用 usb_OUT_done 准备接收下一笔数据
    }
}
}

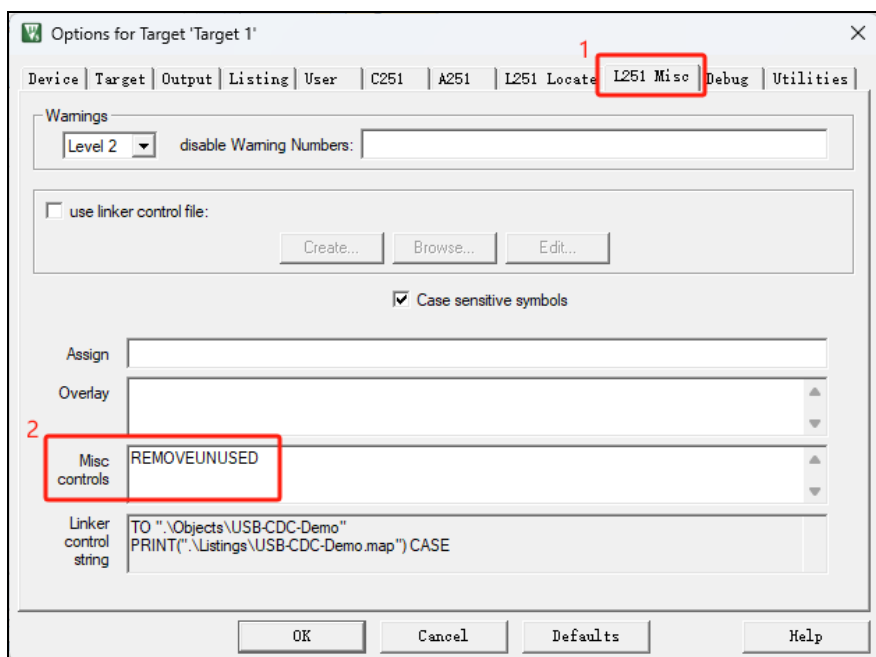
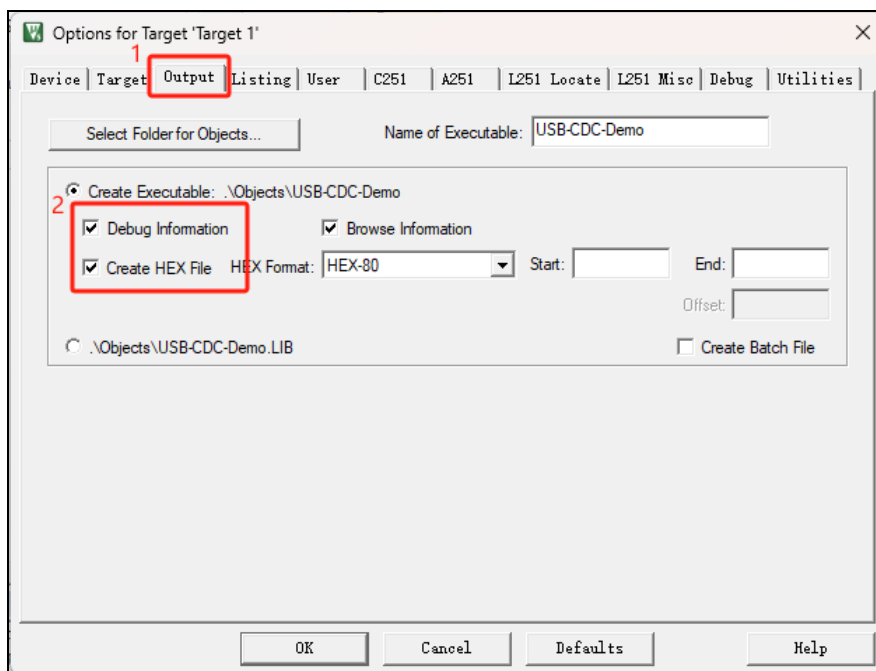
```

5、将项目目录下的“main.c”和“stc\_usb\_cdc\_32.lib”加入到项目中



## 6、进行项目设置

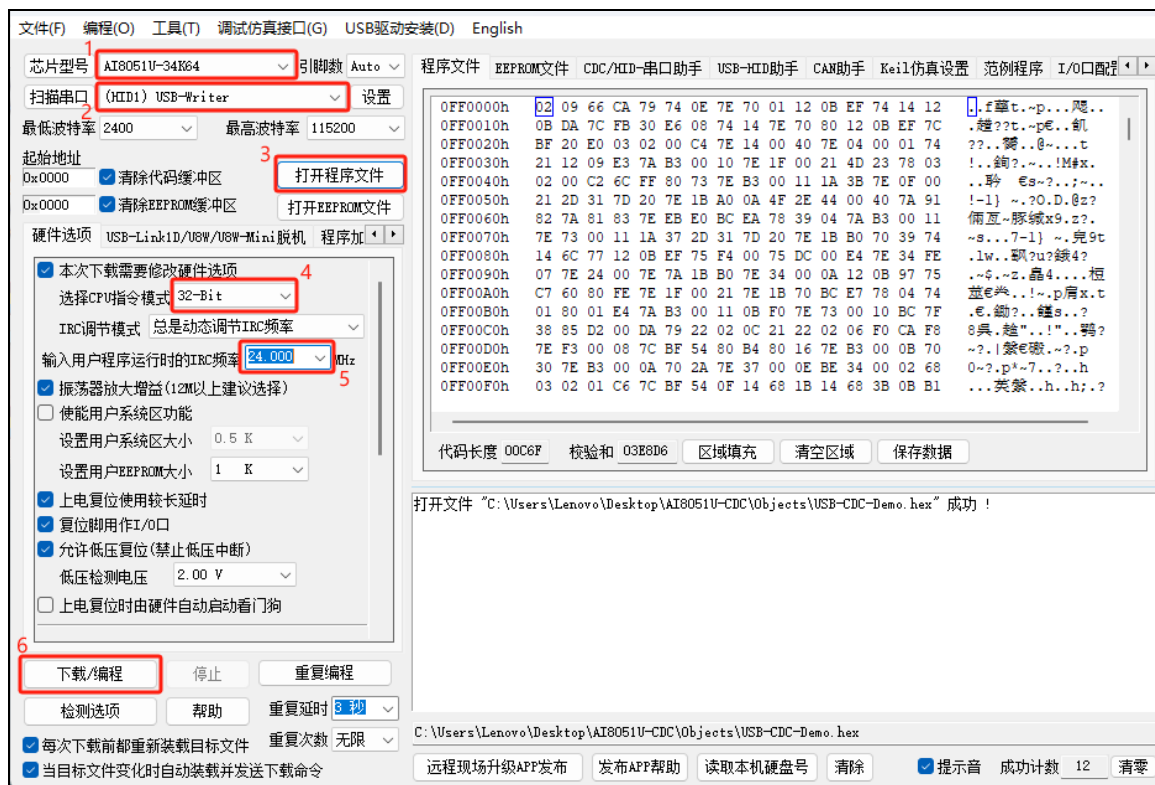




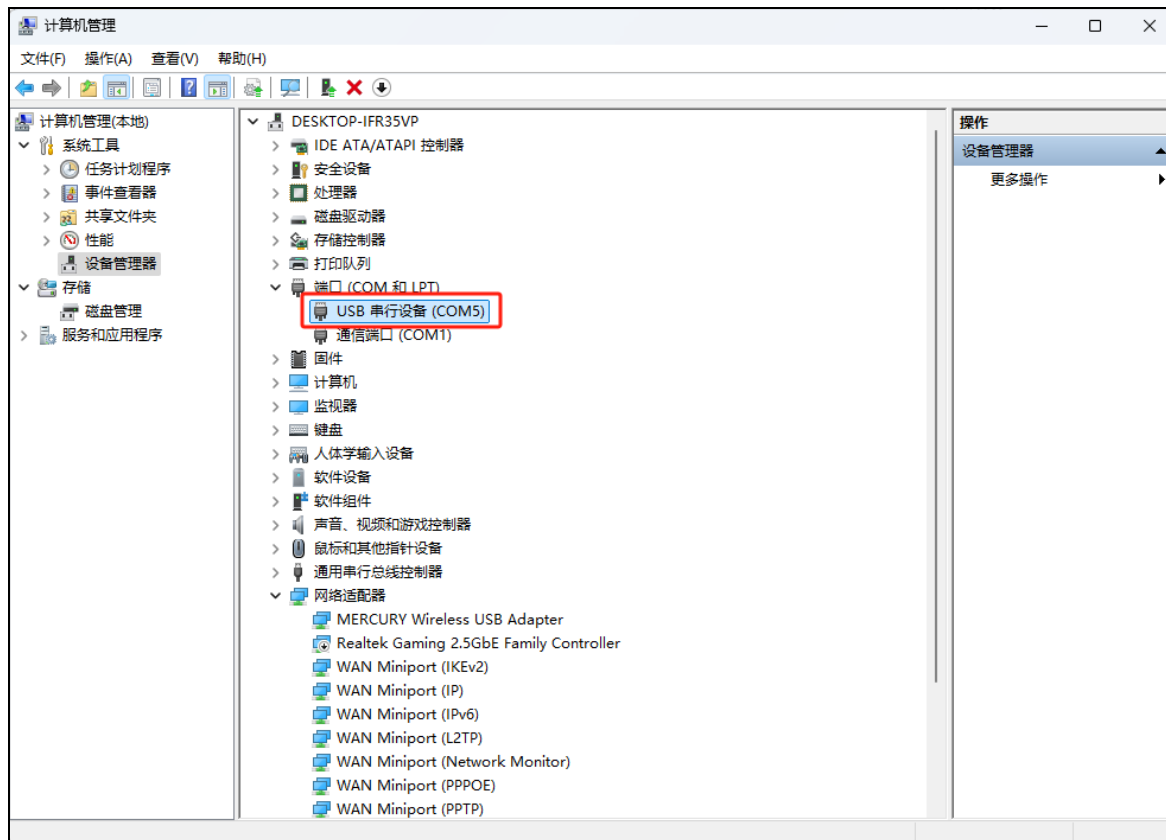
(注: 有用户反馈此处设置 REMOVEUNUSED 后, 部分项目可能会运行不正常, 请谨慎设置)  
设置完成后, 编译通过即可生产目标 HEX 文件



### 7、使用最新的 ISP 下载软件将 HEX 下载到目标芯片

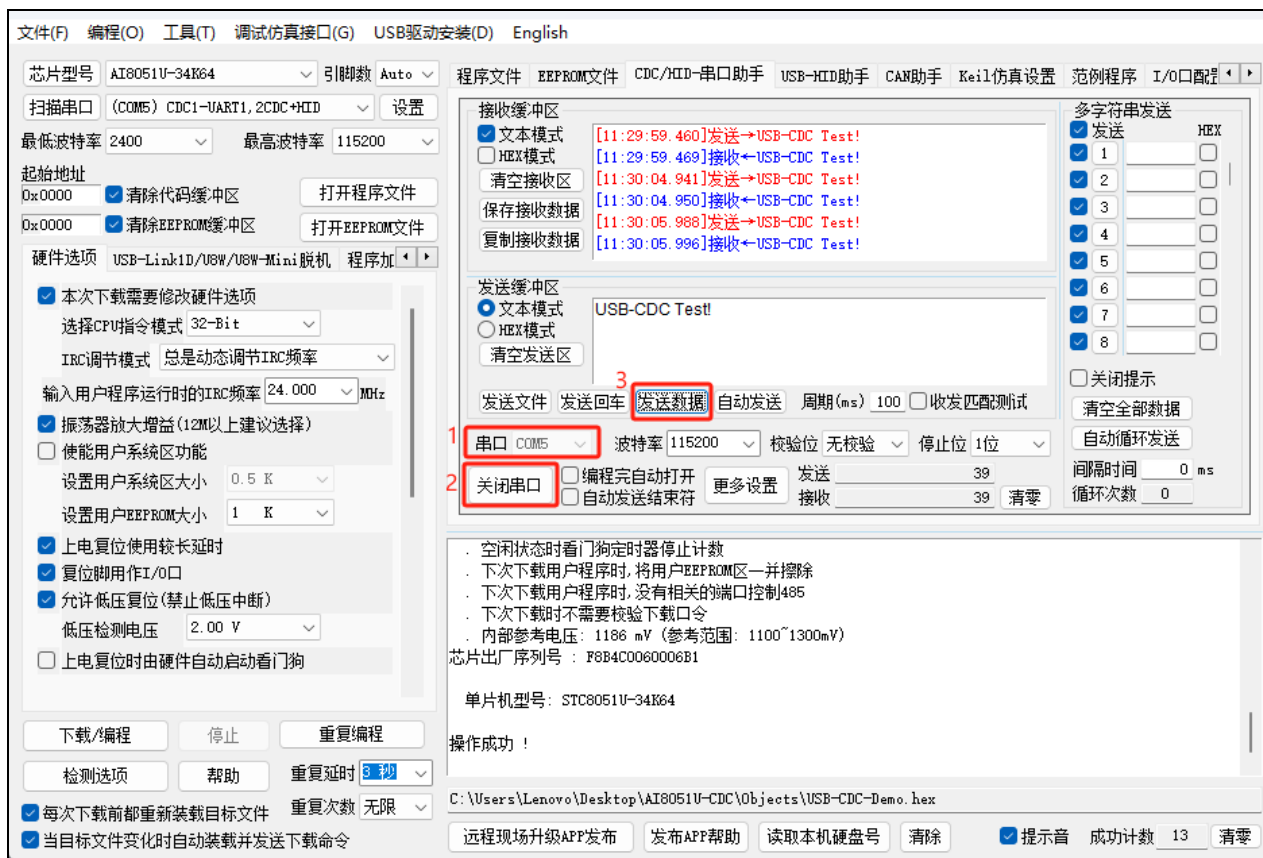


### 8、下载完成后，系统中就会出现一个 USB-CDC 串口



## 37.4 USB-CDC 虚拟串口与电脑进行数据传输

用 AiCube-ISP 软件中的串口助手打开 CDC 串口，即可进行数据收发测试



## 37.5 USB-CDC 虚拟串口实现不停电自动 ISP 下载

由于我们在代码中已经定义了不停电自动 ISP 下载命令

```

//测试工作频率为24MHz
#include "Ai8051U.H"
#include "AI_usb.h"
#define FOSC 2400000UL
char *USER_DEVICEDESC=NULL;
char *USER_PRODUCTDESC=NULL;
char *USER_STCISPCMD="@STCISP#";
void main()
{
    P_SW2=0x80;
    CKCON=0x00;
}
    
```

//如已按照前面章节中介绍的方法安装型号头文件, 则 Ai8051U.h 和 AI-USB.h 都会自动复制到 Keil 中。用最新的【AIapp-ISP 软件 | KEIL·仿真设置 | 添加型号和头文件到 Keil 中】就有这 2 个头文件了, 包含进来后, 直接使用, 大家可以打开看下其中的内容。AI\_usb.h 和 stc32\_stc8\_usb.h 是相似的, 只需要用其中的 1 个。

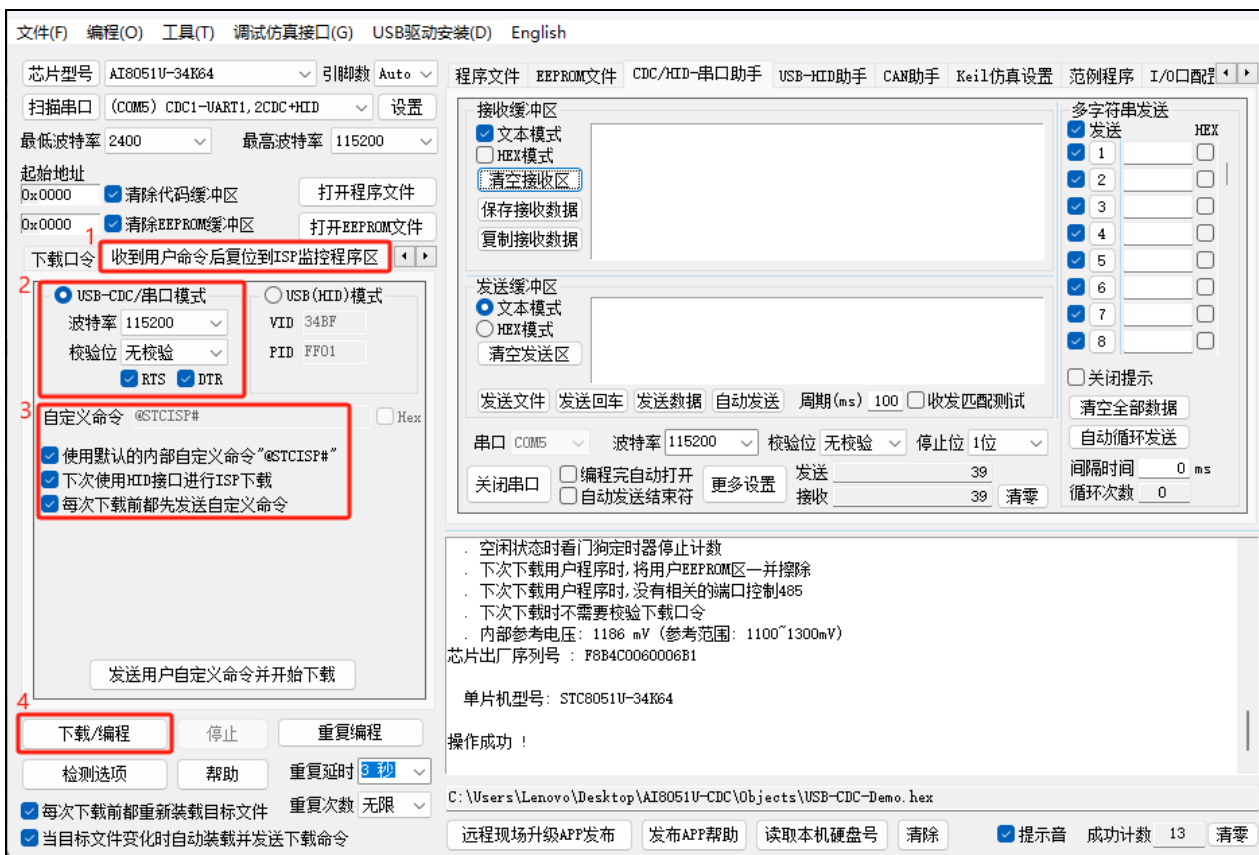
//ISP 下载时需将工作频率设置为 24MHz。

//这里使用"@STCISP#"这个字符串当作不停电自动下载命令, 用户只需要在这里定义好这个字符串, 后面添加的库文件的 USB 中断程序会自动判断从电脑端下载的数据是否和这个字符串一样, 如果一样则会自动软复位到系统区等待 USB 下载, 用户不需要进行额外的处理。

//使能访问 XFR, 没有冲突不用关闭。

//设置外部数据总线速度为最快。

我们只需要在下载软件的“收到用户命令后复位到 ISP 监控程序区”中的进行如下设置, 即可实现不停电自动 ISP 下载功能了。



## 38 同步/异步串口通信 (USART1、USART2)

产品线	同步/异步串口数量
Ai8051U 系列	2 (U1~U2)

Ai8051U 系列单片机具有 2 个全双工同步/异步串行通信接口 (USART1 和 USART2)。每个串行口由 2 个数据缓冲器、一个移位寄存器、一个串行控制寄存器和一个波特率发生器等组成。每个串行口的数据缓冲器由 2 个互相独立的接收、发送缓冲器构成,可以同时发送和接收数据。

Ai8051U 系列单片机的串口 1、串口 2 均有 4 种工作方式,其中两种方式的波特率是可变的,另两种是固定的,以供不同应用场合选用。用户可用软件设置不同的波特率和选择不同的工作方式。主机可通过查询或中断方式对接收/发送进行程序处理,使用十分灵活。

串口 1、串口 2 的通讯口均可以通过功能管脚的切换功能切换到多组端口,从而可以将一个通讯口分时复用为多个通讯口。

## 38.1 串口功能脚切换

符号	地址	B7	B6	B5	B4	B3	B2	B1	B0
P_SW1	A2H	S1_S[1:0]		-		SPI_S[1:0]		-	

S1\_S[1:0]: 串口 1 功能脚选择位

S1_S[1:0]	RxD	TxD
00	P3.0	P3.1
01	P3.6	P3.7
10	P1.6	P1.7
11	P4.3	P4.4

符号	地址	B7	B6	B5	B4	B3	B2	B1	B0
P_SW2	BAH	EAXFR	-	I2C_S[1:0]		CMPO_S	S4_S	S3_S	S2_S

S2\_S: 串口 2 功能脚选择位

S2_S	RxD2	TxD2
0	P1.2	P1.3
1	P4.2	P4.3

符号	地址	B7	B6	B5	B4	B3	B2	B1	B0
P_SW3	BBH	I2S_S		S2SPI_S[1:0]		S1SPI_S[1:0]			

S2SPI\_S[1:0]: USART2 的 SPI 功能脚选择位

S2SPI_S[1:0]	S2SS	S2MOSI	S2MISO	S2SCLK
00	P1.4	P1.5	P1.6	P1.7
01	P2.4	P2.5	P2.6	P2.7
10	P4.0	P4.1	P4.2	P4.3
11	P3.5	P3.4	P3.3	P3.2

S1SPI\_S[1:0]: USART1 的 SPI 功能脚选择位

S1SPI_S[1:0]	S1SS	S1MOSI	S1MISO	S1SCLK
00	P1.4	P1.5	P1.6	P1.7
01	P2.4	P2.5	P2.6	P2.7
10	P4.0	P4.1	P4.2	P4.3
11	P3.5	P3.4	P3.3	P3.2

## 38.2 串口相关寄存器

符号	描述	地址	位地址与符号								复位值
			B7	B6	B5	B4	B3	B2	B1	B0	
SCON	串口 1 控制寄存器	98H	SM0/FE	SM1	SM2	REN	TB8	RB8	TI	RI	0000,0000
SBUF	串口 1 数据寄存器	99H									0000,0000
S2CON	串口 2 控制寄存器	9AH	S2SM0/FE	S2SM1	S2SM2	S2REN	S2TB8	S2RB8	S2TI	S2RI	0000,0000
S2BUF	串口 2 数据寄存器	9BH									0000,0000
PCON	电源控制寄存器	87H	SMOD	SMOD0	LVDF	POF	GF1	GF0	PD	IDL	0011,0000
AUXR	辅助寄存器 1	8EH	T0x12	T1x12	UART_M0x6	T2R	T2_C/T	T2x12	EXTRAM	S1BRT	0000,0001
SADDR	串口 1 从机地址寄存器	A9H									0000,0000
SADEN	串口 1 从机地址屏蔽寄存器	B9H									0000,0000

符号	描述	地址	位地址与符号								复位值
			B7	B6	B5	B4	B3	B2	B1	B0	
S2CFG	串口 2 配置寄存器	7EFDB4H	-	S2MOD0	S2M0x6	-	-	-	-	W1	000x,xxx0
S2ADDR	串口 2 从机地址寄存器	7EFDB5H									0000,0000
S2ADEN	串口 2 从机地址屏蔽寄存器	7EFDB6H									0000,0000
USARTCR1	串口 1 控制寄存器 1	7EFDC0H	LINEN	DORD	CLKEN	SPMOD	SPIEN	SPLV	CPOL	CPHA	0000,0000
USARTCR2	串口 1 控制寄存器 2	7EFDC1H	IREN	IRLP	SCEN	NACK	HDSEL	PCEN	PS	PE	0000,0000
USARTCR3	串口 1 控制寄存器 3	7EFDC2H	IrDA_LPBAUD[7:0]								0000,0111
USARTCR4	串口 1 控制寄存器 4	7EFDC3H	-	-	-	-	SCCKS[1:0]		SPICKS[1:0]		xxxx,0000
USARTCR5	串口 1 控制寄存器 5	7EFDC4H	BRKDET	HDRER	SLVEN	ASYNC	TXCF	SENDBK	HDRDET	SYNC	0000,0000
USARTGTR	串口 1 保护时间寄存器	7EFDC5H									0000,0000
USARTBRH	串口 1 波特率寄存器	7EFDC6H	USARTBR[15:8]								0000,0000
USARTBRL	串口 1 波特率寄存器	7EFDC7H	USARTBR[7:0]								0000,0000
USART2CR1	串口 2 控制寄存器 1	7EFDC8H	LINEN	DORD	CLKEN	SPMOD	SPIEN	SPLV	CPOL	CPHA	0000,0000
USART2CR2	串口 2 控制寄存器 2	7EFDC9H	IREN	IRLP	SCEN	NACK	HDSEL	PCEN	PS	PE	0000,0000
USART2CR3	串口 2 控制寄存器 3	7EFDCAH	IrDA_LPBAUD[7:0]								0000,0000
USART2CR4	串口 2 控制寄存器 4	7EFDCBH	-	-	-	-	SCCKS[1:0]		SPICKS[1:0]		xxxx,0000
USART2CR5	串口 2 控制寄存器 5	7EFDCCH	BRKDET	HDRER	SLVEN	ASYNC	TXCF	SENDBK	HDRDET	SYNCAN	0000,0000
USART2GTR	串口 2 保护时间寄存器	7EFDCDH									0000,0000
USART2BRH	串口 2 波特率寄存器	7EFDC EH	USART2BR[15:8]								0000,0000
USART2BRL	串口 2 波特率寄存器	7EFDC FH	USART2BR[7:0]								0000,0000

符号	描述	地址	位地址与符号								复位值
			B7	B6	B5	B4	B3	B2	B1	B0	
UR1TOCR	串口 1 接收超时控制寄存器	7EFD70H	ENTO	ENTOI	SCALE	-	-	-	-	-	000x,xxxx
UR1TOSR	串口 1 接收超时状态寄存器	7EFD71H	CTOIF	-	-	-	-	-	-	TOIF	0xxx,xxx0
UR1TOTH	串口 1 接收超时长度寄存器	7EFD72H	TM[15:8]								0000,0000
UR1TOTL	串口 1 接收超时长度寄存器	7EFD73H	TM[7:0]								0000,0000
UR2TOCR	串口 2 接收超时控制寄存器	7EFD74H	ENTO	ENTOI	SCALE	-	-	-	-	-	000x,xxxx
UR2TOSR	串口 2 接收超时状态寄存器	7EFD75H	CTOIF	-	-	-	-	-	-	TOIF	0xxx,xxx0
UR2TOTH	串口 2 接收超时长度寄存器	7EFD76H	TM[15:8]								0000,0000
UR2TOTL	串口 2 接收超时长度寄存器	7EFD77H	TM[7:0]								0000,0000
UR1TOTE	串口 1 接收超时长度寄存器	7EFD88H	TM[23:16]								0000,0000
UR2TOTE	串口 2 接收超时长度寄存器	7EFD89H	TM[23:16]								0000,0000

## 38.3 串口 1（同步/异步串口 USART）

### 38.3.1 串口 1 控制寄存器（SCON）

符号	地址	B7	B6	B5	B4	B3	B2	B1	B0
SCON	98H	SM0/FE	SM1	SM2	REN	TB8	RB8	TI	RI

**SM0/FE:** 当PCON寄存器中的SMOD0位为1时，该位为帧错误检测标志位。当UART在接收过程中检测到一个无效停止位时，通过UART接收器将该位置1，必须由软件清零。当PCON寄存器中的SMOD0位为0时，该位和SM1一起指定串口1的通信工作模式，如下表所示：

SM0	SM1	串口1工作模式	功能说明
0	0	模式0	同步移位串行方式
0	1	模式1	可变波特率8位数据方式
1	0	模式2	固定波特率9位数据方式
1	1	模式3	可变波特率9位数据方式

**SM2:** 允许模式 2 或模式 3 多机通信控制位。当串口 1 使用模式 2 或模式 3 时，如果 SM2 位为 1 且 REN 位为 1，则接收机处于地址帧筛选状态。此时可以利用接收到的第 9 位（即 RB8）来筛选地址帧，若 RB8=1，说明该帧是地址帧，地址信息可以进入 SBUF，并使 RI 为 1，进而在中断服务程序中再进行地址号比较；若 RB8=0，说明该帧不是地址帧，应丢掉且保持 RI=0。在模式 2 或模式 3 中，如果 SM2 位为 0 且 REN 位为 1，接收机处于地址帧筛选被禁止状态，不论收到的 RB8 为 0 或 1，均可使接收到的信息进入 SBUF，并使 RI=1，此时 RB8 通常为校验位。模式 1 和模式 0 为非多机通信方式，在这两种方式时，SM2 应设置为 0。

**REN:** 允许/禁止串口接收控制位

0: 禁止串口接收数据

1: 允许串口接收数据

**TB8:** 当串口 1 使用模式 2 或模式 3 时，TB8 为要发送的第 9 位数据，按需要由软件置位或清 0。在模式 0 和模式 1 中，该位不用。

**RB8:** 当串口 1 使用模式 2 或模式 3 时，RB8 为接收到的第 9 位数据，一般用作校验位或者地址帧/数据帧标志位。在模式 0 和模式 1 中，该位不用。

**TI:** 串口 1 发送中断请求标志位。在模式 0 中，当串口发送数据第 8 位结束时，由硬件自动将 TI 置 1，向主机请求中断，响应中断后 TI 必须用软件清零。在其他模式中，则在停止位开始发送时由硬件自动将 TI 置 1，向 CPU 发请求中断，响应中断后 TI 必须用软件清零。

**RI:** 串口 1 接收中断请求标志位。在模式 0 中，当串口接收第 8 位数据结束时，由硬件自动将 RI 置 1，向主机请求中断，响应中断后 RI 必须用软件清零。在其他模式中，串行接收到停止位的中间时刻由硬件自动将 RI 置 1，向 CPU 发中断申请，响应中断后 RI 必须由软件清零。



### 38.3.2 串口 1 数据寄存器 (SBUF)

符号	地址	B7	B6	B5	B4	B3	B2	B1	B0
SBUF	99H								

**SBUF:** 串口 1 数据接收/发送缓冲区。SBUF 实际是 2 个缓冲器，读缓冲器和写缓冲器，两个操作分别对应两个不同的寄存器，1 个是只写寄存器（写缓冲器），1 个是只读寄存器（读缓冲器）。对 SBUF 进行读操作，实际是读取串口接收缓冲区，对 SBUF 进行写操作则是触发串口开始发送数据。

### 38.3.3 电源管理寄存器 (PCON)

符号	地址	B7	B6	B5	B4	B3	B2	B1	B0
PCON	87H	SMOD	SMOD0	LVDF	POF	GF1	GF0	PD	IDL

**SMOD:** 串口 1 波特率控制位

0: 串口 1 的各个模式的波特率都不加倍

1: 串口 1 模式 1（定时器 1 的模式 2 作为波特率发生器时有效）、模式 2、模式 3（定时器 1 的模式 2 作为波特率发生器时有效）的波特率加倍

**SMOD0:** 帧错误检测控制位

0: 无帧错检测功能

1: 使能帧错误检测功能。此时 SCON 的 SM0/FE 为 FE 功能，即为帧错误检测标志位。

### 38.3.4 辅助寄存器 1 (AUXR)

符号	地址	B7	B6	B5	B4	B3	B2	B1	B0
AUXR	8EH	T0x12	T1x12	UART_M0x6	T2R	T2_C/T	T2x12	EXTRAM	S1BRT

**UART\_M0x6:** 串口 1 模式 0 的通讯速度控制

0: 串口 1 模式 0 的波特率不加倍，固定为  $F_{osc}/12$

1: 串口 1 模式 0 的波特率 6 倍速，即固定为  $F_{osc}/12*6 = F_{osc}/2$

**S1BRT:** 串口 1 波特率发生器选择位

0: 选择定时器 1 作为波特率发生器

1: 选择定时器 2 作为波特率发生器（默认值）

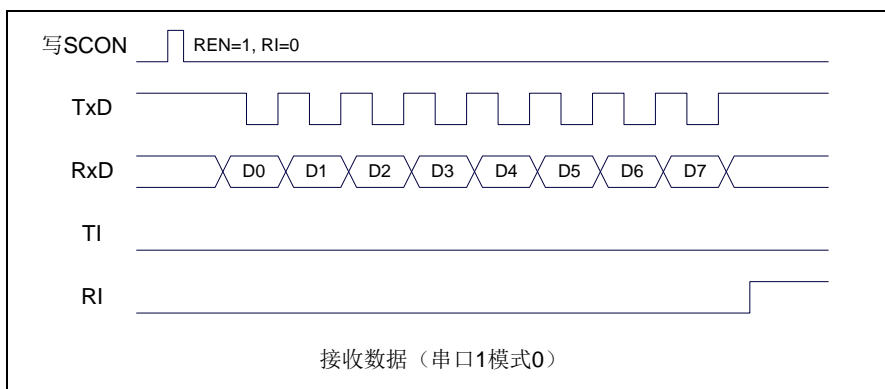
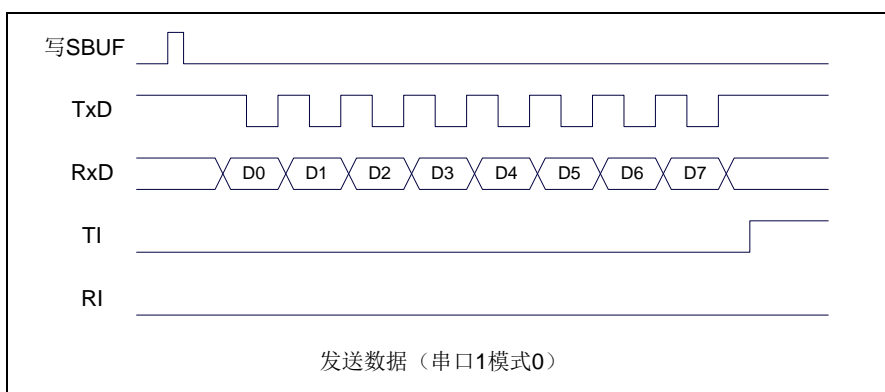
**注意:** 串口 1 默认是使用定时器 2 做波特率发生器，不建议使用定时器 1。定时器 2 可同时共享作为串口 1、串口 2、串口 3 和串口 4 的波特率发生器

### 38.3.5 串口 1 模式 0, 模式 0 波特率计算公式

当串口 1 选择工作模式为模式 0 时, 串行通信接口工作在同步移位寄存器模式, 当串行口模式 0 的通信速度设置位 UART\_M0x6 为 0 时, 其波特率固定为系统时钟的 12 分频 (SYSclk/12); 当设置 UART\_M0x6 为 1 时, 其波特率固定为系统时钟频率的 2 分频 (SYSclk/2)。RxD 为串行通讯的数据口, TxD 为同步移位脉冲输出脚, 发送、接收的是 8 位数据, 低位在先。

模式 0 的发送过程: 当主机执行将数据写入发送缓冲器 SBUF 指令时启动发送, 串行口即将 8 位数据以 SYSclk/12 或 SYSclk/2 (由 UART\_M0x6 确定是 12 分频还是 2 分频) 的波特率从 RxD 管脚输出(从低位到高位), 发送完中断标志 TI 置 1, TxD 管脚输出同步移位脉冲信号。当写信号有效后, 相隔一个时钟, 发送控制端 SEND 有效(高电平), 允许 RxD 发送数据, 同时允许 TxD 输出同步移位脉冲。一帧(8 位)数据发送完毕时, 各控制端均恢复原状态, 只有 TI 保持高电平, 呈中断申请状态。在再次发送数据前, 必须用软件将 TI 清 0。

模式 0 的接收过程: 首先将接收中断请求标志 RI 清零并置位允许接收控制位 REN 时启动模式 0 接收过程。启动接收过程后, RxD 为串行数据输入端, TxD 为同步脉冲输出端。串行接收的波特率为 SYSclk/12 或 SYSclk/2 (由 UART\_M0x6 确定是 12 分频还是 2 分频)。当接收完成一帧数据 (8 位) 后, 控制信号复位, 中断标志 RI 被置 1, 呈中断申请状态。当再次接收时, 必须通过软件将 RI 清 0



工作于模式 0 时, 必须清 0 多机通信控制位 SM2, 使之不影响 TB8 位和 RB8 位。由于波特率固定为 SYSclk/12 或 SYSclk/2, 无需定时器提供, 直接由单片机的时钟作为同步移位脉冲。

串口 1 模式 0 的波特率计算公式如下表所示 (SYSclk 为系统工作频率):

UART_M0x6	波特率计算公式
0	波特率 = $\frac{\text{SYSclk}}{12}$
1	波特率 = $\frac{\text{SYSclk}}{2}$

### 38.3.6 串口 1 模式 1, 模式 1 波特率计算公式

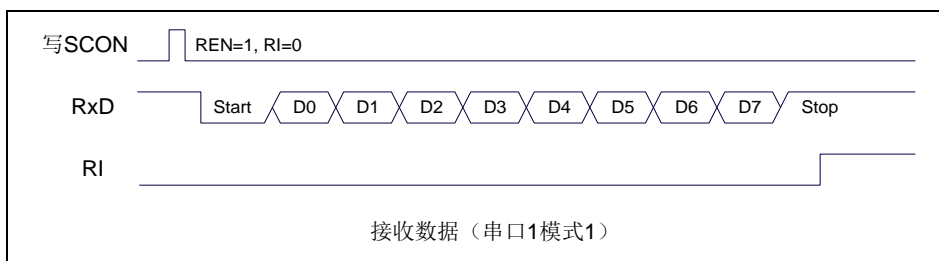
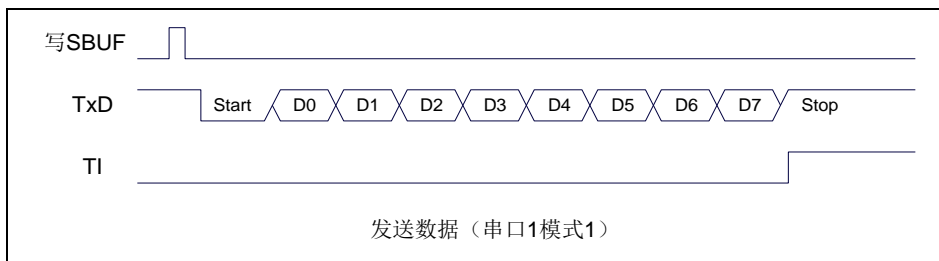
当软件设置 SCON 的 SM0、SM1 为“01”时, 串口 1 则以模式 1 进行工作。此模式为 8 位 UART 格式, 一帧信息为 10 位: 1 位起始位, 8 位数据位 (低位在先) 和 1 位停止位。波特率可变, 即可根据需要进行设置波特率。TxD 为数据发送口, RxD 为数据接收口, 串口全双工接受/发送。

模式 1 的发送过程: 串行通信模式发送时, 数据由串行发送端 TxD 输出。当主机执行一条写 SBUF 的指令就启动串行通信的发送, 写“SBUF”信号还把“1”装入发送移位寄存器的第 9 位, 并通知 TX 控制单元开始发送。移位寄存器将数据不断右移送 TxD 端口发送, 在数据的左边不断移入“0”作补充。当数据的最高位移到移位寄存器的输出位置, 紧跟其后的是第 9 位“1”, 在它的左边各位全为“0”, 这个状态条件, 使 TX 控制单元作最后一次移位输出, 然后使允许发送信号“SEND”失效, 完成一帧信息的发送, 并置位中断请求位 TI, 即 TI=1, 向主机请求中断处理。

模式 1 的接收过程: 当软件置位接收允许标志位 REN, 即 REN=1 时, 接收器便对 RxD 端口的信号进行检测, 当检测到 RxD 端口发送从“1”→“0”的下降沿跳变时就启动接收器准备接收数据, 并立即复位波特率发生器的接收计数器, 将 1FFH 装入移位寄存器。接收的数据从接收移位寄存器的右边移入, 已装入的 1FFH 向左边移出, 当起始位“0”移到移位寄存器的最左边时, 使 RX 控制器作最后一次移位, 完成一帧的接收。若同时满足以下两个条件:

- RI=0;
- SM2=0 或接收到的停止位为 1。

则接收到的数据有效, 实现装入 SBUF, 停止位进入 RB8, RI 标志位被置 1, 向主机请求中断, 若上述两条件不能同时满足, 则接收到的数据作废并丢失, 无论条件满足与否, 接收器重又检测 RxD 端口上的“1”→“0”的跳变, 继续下一帧的接收。接收有效, 在响应中断后, RI 标志位必须由软件清 0。通常情况下, 串行通信工作于模式 1 时, SM2 设置为“0”。



串口 1 的波特率是可变的, 其波特率可由定时器 1 或者定时器 2 产生。当定时器采用 1T 模式时 (12 倍速), 相应的波特率的速度也会相应提高 12 倍。

串口 1 模式 1 的波特率计算公式如下表所示: (SYSclk 为系统工作频率)

选择定时器	定时器速度	重装值计算公式	波特率
定时器2	1T	定时器2重装值 = $65536 - \frac{SYSclk}{4 \times \text{波特率}}$	波特率 = $\frac{SYSclk}{4 \times (65536 - \text{定时器重装数})}$
	12T	定时器2重装值 = $65536 - \frac{SYSclk}{12 \times 4 \times \text{波特率}}$	波特率 = $\frac{SYSclk}{12 \times 4 \times (65536 - \text{定时器重装数})}$
定时器1 模式0	1T	定时器1重装值 = $65536 - \frac{SYSclk}{4 \times \text{波特率}}$	波特率 = $\frac{SYSclk}{4 \times (65536 - \text{定时器重装数})}$
	12T	定时器1重装值 = $65536 - \frac{SYSclk}{12 \times 4 \times \text{波特率}}$	波特率 = $\frac{SYSclk}{12 \times 4 \times (65536 - \text{定时器重装数})}$
定时器1 模式2	1T	定时器1重装值 = $256 - \frac{2^{SMOD} \times SYSclk}{32 \times \text{波特率}}$	波特率 = $\frac{2^{SMOD} \times SYSclk}{32 \times (256 - \text{定时器重装数})}$
	12T	定时器1重装值 = $256 - \frac{2^{SMOD} \times SYSclk}{12 \times 32 \times \text{波特率}}$	波特率 = $\frac{2^{SMOD} \times SYSclk}{12 \times 32 \times (256 - \text{定时器重装数})}$

下面为常用频率与常用波特率所对应定时器的重装值

频率 (MHz)	波特率	定时器 2		定时器 1 模式 0		定时器 1 模式 2			
		1T 模式	12T 模式	1T 模式	12T 模式	SMOD=1		SMOD=0	
						1T 模式	12T 模式	1T 模式	12T 模式
11.0592	115200	FFE8H	FFFEH	FFE8H	FFFEH	FAH	-	FDH	-
	57600	FFD0H	FFFCH	FFD0H	FFFCH	F4H	FFH	FAH	-
	38400	FFB8H	FFFAH	FFB8H	FFFAH	EEH	-	F7H	-
	19200	FF70H	FFF4H	FF70H	FFF4H	DCH	FDH	EEH	-
	9600	FEE0H	FFE8H	FEE0H	FFE8H	B8H	FAH	DCH	FDH
18.432	115200	FFD8H	-	FFD8H	-	F6H	-	FBH	-
	57600	FFB0H	-	FFB0H	-	ECH	-	F6H	-
	38400	FF88H	FFF6H	FF88H	FFF6H	E2H	-	F1H	-
	19200	FF10H	FFECH	FF10H	FFECH	C4H	FBH	E2H	-
	9600	FE20H	FFD8H	FE20H	FFD8H	88H	F6H	C4H	FBH
22.1184	115200	FFD0H	FFFCH	FFD0H	FFFCH	F4H	FFH	FAH	-
	57600	FFA0H	FFF8H	FFA0H	FFF8H	E8H	FEH	F4H	FFH
	38400	FF70H	FFF4H	FF70H	FFF4H	DCH	FDH	EEH	-
	19200	FEE0H	FFE8H	FEE0H	FFE8H	B8H	FAH	DCH	FDH
	9600	FDC0H	FFD0H	FDC0H	FFD0H	70H	F4H	B8H	FAH

### 38.3.7 串口 1 模式 2, 模式 2 波特率计算公式

当 SM0、SM1 两位为 10 时, 串口 1 工作在模式 2。串口 1 工作模式 2 为 9 位数据异步通信 UART 模式, 其帧的信息由 11 位组成: 1 位起始位, 8 位数据位 (低位在先), 1 位可编程位 (第 9 位数据) 和 1 位停止位。发送时可编程位 (第 9 位数据) 由 SCON 中的 TB8 提供, 可软件设置为 1 或 0, 或者可将 PSW 中的奇/偶校验位 P 值装入 TB8 (TB8 既可作为多机通信中的地址数据标志位, 又可作为数据的奇偶校验位)。接收时第 9 位数据装入 SCON 的 RB8。TxD 为发送端口, RxD 为接收端口, 以全双工模式进行接收/发送。

模式 2 的波特率固定为系统时钟的 64 分频或 32 分频 (取决于 PCON 中 SMOD 的值)

串口 1 模式 2 的波特率计算公式如下表所示 (SYSclk 为系统工作频率):

SMOD	波特率计算公式
0	波特率 = $\frac{SYSclk}{64}$
1	波特率 = $\frac{SYSclk}{32}$

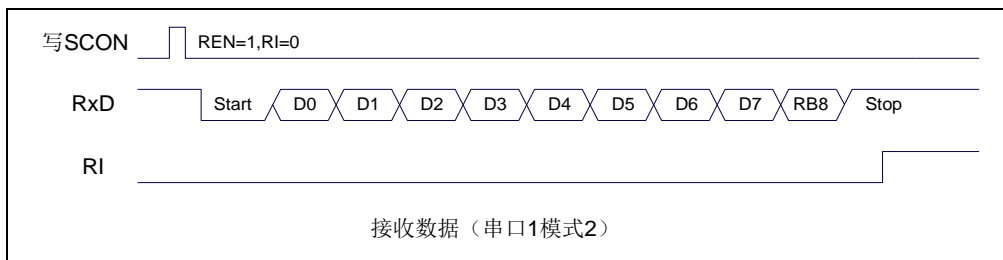
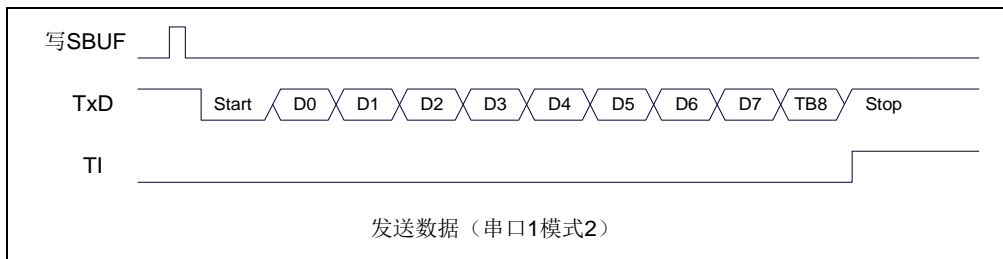
模式 2 和模式 1 相比, 除波特率发生源略有不同, 发送时由 TB8 提供给移位寄存器第 9 数据位不同外, 其余功能结构均基本相同, 其接收/发送操作过程及时序也基本相同。

当接收器接收完一帧信息后必须同时满足下列条件:

- RI=0
- SM2=0 或者 SM2=1 且接收到的第 9 数据位 RB8=1。

当上述两条件同时满足时, 才将接收到的移位寄存器的数据装入 SBUF 和 RB8 中, RI 标志位被置 1, 并向主机请求中断处理。如果上述条件有一个不满足, 则刚接收到移位寄存器中的数据无效而丢失, 也不置位 RI。无论上述条件满足与否, 接收器又重新开始检测 RxD 输入端口的跳变信息, 接收下一帧的输入信息。在模式 2 中, 接收到的停止位与 SBUF、RB8 和 RI 无关。

通过软件对 SCON 中的 SM2、TB8 的设置以及通信协议的约定, 为多机通信提供了方便。



### 38.3.8 串口 1 模式 3, 模式 3 波特率计算公式

当 SM0、SM1 两位为 11 时, 串口 1 工作在模式 3。串行通信模式 3 为 9 位数据异步通信 UART 模式, 其帧的信息由 11 位组成: 1 位起始位, 8 位数据位 (低位在先), 1 位可编程位 (第 9 位数据) 和 1 位停止位。发送时可编程位 (第 9 位数据) 由 SCON 中的 TB8 提供, 可软件设置为 1 或 0, 或者可将 PSW 中的奇/偶校验位 P 值装入 TB8 (TB8 既可作为多机通信中的地址数据标志位, 又可作为数据的奇偶校验位)。接收时第 9 位数据装入 SCON 的 RB8。TxD 为发送端口, RxD 为接收端口, 以全双工模式进行接收/发送。

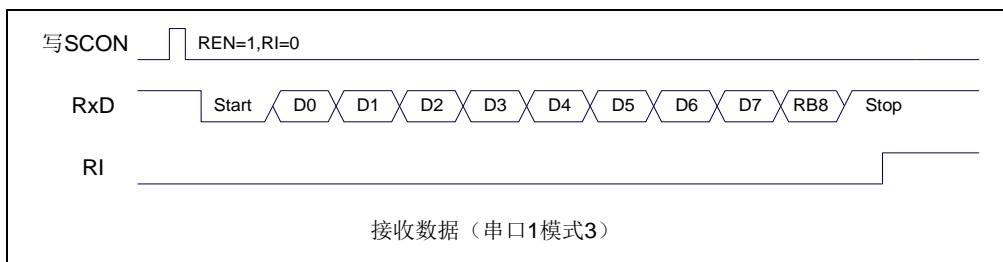
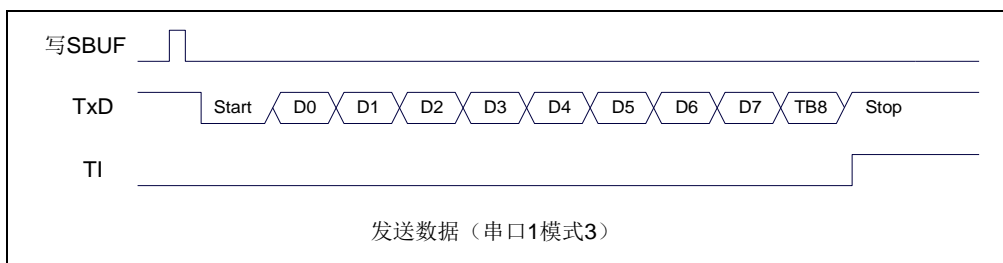
模式 3 和模式 1 相比, 除发送时由 TB8 提供给移位寄存器第 9 数据位不同外, 其余功能结构均基本相同, 其接收‘发送操作过程及时序也基本相同。

当接收器接收完一帧信息后必须同时满足下列条件:

- RI=0
- SM2=0 或者 SM2=1 且接收到的第 9 数据位 RB8=1。

当上述两条件同时满足时, 才将接收到的移位寄存器的数据装入 SBUF 和 RB8 中, RI 标志位被置 1, 并向主机请求中断处理。如果上述条件有一个不满足, 则刚接收到移位寄存器中的数据无效而丢失, 也不置位 RI。无论上述条件满足与否, 接收器又重新开始检测 RxD 输入端口的跳变信息, 接收下一帧的输入信息。在模式 3 中, 接收到的停止位与 SBUF、RB8 和 RI 无关。

通过软件对 SCON 中的 SM2、TB8 的设置以及通信协议的约定, 为多机通信提供了方便。



串口 1 模式 3 的波特率计算公式与模式 1 是完全相同的。请参考模式 1 的波特率计算公式。

### 38.3.9 自动地址识别, 从机地址控制寄存器 (SADDR, SADEN)

符号	地址	B7	B6	B5	B4	B3	B2	B1	B0
SADDR	A9H								
SADEN	B9H								

SADDR: 从机地址寄存器

SADEN: 从机地址屏蔽位寄存器

自动地址识别功能典型应用在多机通讯领域, 其主要原理是从机系统通过硬件比较功能来识别来自于主机串口数据流中的地址信息, 通过寄存器 SADDR 和 SADEN 设置的本机的从机地址, 硬件自动对从机地址进行过滤, 当来自于主机的从机地址信息与本机所设置的从机地址相匹配时, 硬件产生串口中断; 否则硬件自动丢弃串口数据, 而不产生中断。当众多处于空闲模式的从机链接在一起时, 只有从机地址相匹配的从机才会从空闲模式唤醒, 从而可以大大降低从机 MCU 的功耗, 即使从机处于正常工作状态也可避免不停地进入串口中断而降低系统执行效率。

要使用串口的自动地址识别功能, 首先需要将参与通讯的 MCU 的串口通讯模式设置为模式 2 或者模式 3 (通常都选择波特率可变的模式 3, 因为模式 2 的波特率是固定的, 不便于调节), 并开启从机的 SCON 的 SM2 位。对于串口模式 2 或者模式 3 的 9 位数据位中, 第 9 位数据 (存放在 RB8 中) 为地址/数据的标志位, 当第 9 位数据为 1 时, 表示前面的 8 位数据 (存放在 SBUF 中) 为地址信息。当 SM2 被设置为 1 时, 从机 MCU 会自动过滤掉非地址数据 (第 9 位为 0 的数据), 而对 SBUF 中的地址数据 (第 9 位为 1 的数据) 自动与 SADDR 和 SADEN 所设置的本机地址进行比较, 若地址相匹配, 则会将 RI 置“1”, 并产生中断, 否则不予处理本次接收的串口数据。

从机地址的设置是通过 SADDR 和 SADEN 两个寄存器进行设置的。SADDR 为从机地址寄存器, 里面存放本机的从机地址。SADEN 为从机地址屏蔽位寄存器, 用于设置地址信息中的忽略位, 设置方法如下:

例如

```
SADDR =          11001010
SADEN =          10000001
则匹配地址为    1xxxxx0
```

即, 只要主机送出的地址数据中的 bit0 为 0 且 bit7 为 1 就可以和本机地址相匹配

再例如

```
SADDR =          11001010
SADEN =          00001111
则匹配地址为    xxxx1010
```

即, 只要主机送出的地址数据中的低 4 位为 1010 就可以和本机地址相匹配, 而高 4 为被忽略, 可以为任意值。

主机可以使用广播地址 (FFH) 同时选中所有的从机来进行通讯。



### 38.3.10 串口 1 同步模式控制寄存器 1 (USARTCR1)

符号	地址	B7	B6	B5	B4	B3	B2	B1	B0
USARTCR1	7EFDC0H	LINEN	DORD	CLKEN	SPMOD	SPIEN	SPSLV	CPOL	CPHA

LINEN: LIN 模式使能位

0: 禁止 LIN 模式

1: 使能 LIN 模式

DORD: SPI 模式数据位发送/接收的顺序

0: 先发送/接收数据的高位 (MSB)

1: 先发送/接收数据的低位 (LSB)

CLKEN: SmartCard 模式时钟输出控制位

0: 禁止时钟输出

1: 使能时钟输出

SPMOD: SPI 模式使能位

0: 禁止 SPI 模式

1: 使能 SPI 模式

SPIEN: SPI 使能位

0: 禁止 SPI 功能

1: 使能 SPI 功能

**当 USART1 需要工作在 SPI 模式时, 必须先将 SPI 相关的模式寄存器、速度寄存器、时钟极性寄存器设置完成后, 最后再设置 SPIEN 寄存器。**

SPSLV: SPI 从机模式使能位

0: SPI 为主机模式

1: SPI 为从机模式

CPOL: SPI 时钟极性控制

0: SCLK 空闲时为低电平, SCLK 的前时钟沿为上升沿, 后时钟沿为下降沿

1: SCLK 空闲时为高电平, SCLK 的前时钟沿为下降沿, 后时钟沿为上升沿

CPHA: SPI 时钟相位控制

0: 数据 SS 管脚为低电平驱动第一位数据并在 SCLK 的后时钟沿改变数据, 前时钟沿采样数据

1: 数据在 SCLK 的前时钟沿驱动, 后时钟沿采样

### 38.3.11 串口 1 同步模式控制寄存器 2 (USARTCR2)

符号	地址	B7	B6	B5	B4	B3	B2	B1	B0
USARTCR2	7EFDC1H	IREN	IRLP	SCEN	NACK	HDSEL	PCEN	PS	PE

IREN: IrDA 模式使能位

0: 禁止 IrDA 模式

1: 使能 IrDA 模式

IRLP: IrDA 低电模式控制位

0: IrDA 为普通模式

1: IrDA 为低电模式

SCEN: SmartCard 模式使能位

0: 禁止 SmartCard 模式

1: 使能 SmartCard 模式

NACK: SmartCard 模式 NACK 输出使能位

0: 禁止输出 NACK 信号

1: 使能输出 NACK 信号

HDSEL: 单线半双工模式使能位

0: 禁止单线半双工模式

1: 使能单线半双工模式

PCEN: 硬件自动产生校验位控制使能

0: 禁止硬件自动产生校验位 (串口的校验位为 TB8 设置的值)

1: 使能硬件自动产生校验位

PS: 硬件校验位模式选择

0: 硬件根据 SBUF 的值自动产生偶校验位

1: 硬件根据 SBUF 的值自动产生奇校验位

PE: 校验位错误标志 (必须软件清零)

0: 无检验错误

1: 有校验错误 (串口接收 DMA 过程中如果发生接收数据校验位错误, DMA 不会停止, 但校验位错误标志会一直保持直到 DMA 完成)

### 38.3.12 串口 1 同步模式控制寄存器 3 (USARTCR3)

符号	地址	B7	B6	B5	B4	B3	B2	B1	B0
USARTCR3	7EFDC2H	IrDA_LPBAUD[7:0]							

IrDA\_LPBAUD: IrDA 低电模式波特率控制寄存器

IrDA_LPBAUD[7:0]	IrDA 低电模式波特率
0	SYSclk/16/256
1	SYSclk/16/1
2	SYSclk/16/2
...	...
255	SYSclk/16/255

### 38.3.13 串口 1 同步模式控制寄存器 4 (USARTCR4)

符号	地址	B7	B6	B5	B4	B3	B2	B1	B0
USARTCR4	7EFDC3H	-	-	-	-	SCCKS[1:0]		SPICKS[1:0]	

SCCKS[1:0]: SmartCard 模式时钟选择

SCCKS[1:0]	SmartCard 模式时钟
00	SYScIk/64
01	SYScIk/32
10	SYScIk/16
11	SYScIk/8

SPICKS[1:0]: SPI 模式时钟选择

SPICKS[1:0]	SPI 模式时钟
00	SYScIk/4
01	SYScIk/8
10	SYScIk/16
11	SYScIk/2

### 38.3.14 串口 1 同步模式控制寄存器 5 (USARTCR5)

符号	地址	B7	B6	B5	B4	B3	B2	B1	B0
USARTCR5	7EFDC4H	BRKDET	HDRER	SLVEN	ASYNC	TXCF	SEENDBK	HDRDET	SYNC

BRKDET: LIN 从模式间隔场 (BREAK) 检测标志

- 0: 未检测到 LIN 间隔场
- 1: 检测到 LIN 间隔场, 需要软件清零

HDRER: LIN 从模式报文头 (HEADER) 错误

- 0: 未检测到 LIN 报文头错误
- 1: 检测到 LIN 报文头错误, 需要软件清零

SLVEN: LIN 从机模式使能位

- 0: LIN 为主机模式
- 1: LIN 为从机模式

ASYNC: LIN 自动同步功能使能位

- 0: 禁止自动同步
- 1: 使能自动同步

TXCF: 传输冲突标志位。单线半双工模式、LIN 模式和 SmartCard 模式有效

- 0: 未检测到传输冲突 (发送的数据与接收的数据相同)
- 1: 检测到传输冲突 (发送的数据与接收的数据不同)

SEENDBK: 发送间隔场。软件写 1 触发发送间隔场, 发送完成后硬件自动清 0

HDRDET: LIN 从模式报文头 (HEADER) 检测标志

- 0: 未检测到 LIN 报文头
- 1: 检测到 LIN 报文头, 需要软件清零

SYNC: LIN 从模式同步场检测标志。

正确分析到同步场后, 硬件将 SYNC 标志为置 1。在接收标志符场时硬件会自动清零 SYNC

### 38.3.15 串口 1 同步模式保护时间寄存器 (USARTGTR)

符号	地址	B7	B6	B5	B4	B3	B2	B1	B0
USARTGTR	7EFDC5H								

USARTGTR 寄存器仅在 SmartCard 模式有效。该寄存器是根据波特率时钟数给出保护时间值。TI 标志在 SmartCard 发送的数据位等于 USARTGTR 寄存器所设置的保护时间值时被硬件置 1。注：USARTGTR 寄存器的值应大于 11

### 38.3.16 串口 1 同步模式波特率寄存器 (USARTBR)

符号	地址	B7	B6	B5	B4	B3	B2	B1	B0
USARTBRH	7EFDC6H	USARTBR[15:8]							
USARTBRL	7EFDC7H	USARTBR[7:0]							

LIN 模式、IrDA 模式和 SmartCard 模式时的波特率计算公式

$$\text{同步波特率} = \frac{\text{SYSclk}}{16 * \text{USARTBR}[15:0]}$$

### 38.3.17 串口 1 接收超时控制寄存器 (UR1TOCR)

符号	地址	B7	B6	B5	B4	B3	B2	B1	B0
UR1TOCR	7EFD70H	ENTO	ENTOI	SCALE	-	-	-	-	-

ENTO: 串口 1 接收超时功能控制位

0: 禁止串口 1 接收超时功能

1: 使能串口 1 接收超时功能

ENTOI: 串口 1 接收超时中断控制位

0: 禁止串口 1 接收超时中断

1: 使能串口 1 接收超时中断

SCALE: 串口 1 超时计数时钟源选择

0: 串口数据位率 (波特率)

1: 系统时钟

### 38.3.18 串口 1 超时状态寄存器 (UR1TOSR)

符号	地址	B7	B6	B5	B4	B3	B2	B1	B0
UR1TOSR	7EFD71H	CTOIF	-	-	-	-	-	-	TOIF

CTOIF: 写“1”清除串口 1 超时中断标志位 TOIF。(只写)

TOIF: 串口 1 超时中断请求标志位。(只读)

当发生串口 1 超时, TOIF 会被硬件置“1”。如果 ENTOI 为 1 时会产生串口中断, 中断入口地址为原串口 1 的中断入口地址。标志位需要软件向 CTOIF 位写“1”清零

### 38.3.19 串口 1 超时长度控制寄存器 (UR1TOTE/H/L)

符号	地址	B7	B6	B5	B4	B3	B2	B1	B0
UR1TOTE	7EFD88H	TM[23:16]							
UR1TOTH	7EFD72H	TM[15:8]							
UR1TOTL	7EFD73H	TM[7:0]							

TM[23:0]: 串口 1 超时时间控制位。

当串口 1 处于接收空闲状态时, 内部超时计数器根据 SCALE 寄存器所选择的时钟源进行计数, 当计数时间达到 TM 所设置的超时时间时, 便会产生超时中断。当串口 1 接收数据完成时, 复位内部超时计数器, 重新进行超时计数。

注:

- 1、如果需要使能接收超时中断功能, 则 TM 不可设置为 0, 且 UR1TOTL、UR1TOTH、UR1TOTE 寄存器的设置必须先设置 UR1TOTL 和 UR1TOTH, 最后设置 UR1TOTE
- 2、必须使能串口接收才有接收超时功能
- 3、接收超时功能必须在正确接收到一字节数据后才能触发
- 4、正在接收过程中, 无接收超时功能

## 38.4 串口 2 (同步/异步串口 USART2)

### 38.4.1 串口 2 控制寄存器 (S2CON)

符号	地址	B7	B6	B5	B4	B3	B2	B1	B0
S2CON	9AH	S2SM0/FE	S2SM1	S2SM2	S2REN	S2TB8	S2RB8	S2TI	S2RI

S2SM0/FE: 当S2CFG寄存器中的S2MOD0位为1时, 该位为帧错误检测标志位。当UART2在接收过程中检测到一个无效停止位时, 通过UART2接收器将该位置1, 必须由软件清零。当S2CFG寄存器中的S2MOD0位为0时, 该位和S2SM1一起指定串口2的通信工作模式, 如下表所示:

S2SM0	S2SM1	串口2工作模式	功能说明
0	0	模式0	同步移位串行方式
0	1	模式1	可变波特率8位数据方式
1	0	模式2	固定波特率9位数据方式
1	1	模式3	可变波特率9位数据方式

S2SM2: 允许模式 2 或模式 3 多机通信控制位。当串口 2 使用模式 2 或模式 3 时, 如果 S2SM2 位为 1 且 S2REN 位为 1, 则接收机处于地址帧筛选状态。此时可以利用接收到的第 9 位 (即 S2RB8) 来筛选地址帧, 若 S2RB8=1, 说明该帧是地址帧, 地址信息可以进入 S2BUF, 并使 S2RI 为 1, 进而在中断服务程序中再进行地址号比较; 若 S2RB8=0, 说明该帧不是地址帧, 应丢掉且保持 S2RI=0。在模式 2 或模式 3 中, 如果 S2SM2 位为 0 且 S2REN 位为 1, 接收机处于地址帧筛选被禁止状态, 不论收到的 S2RB8 为 0 或 1, 均可使接收到的信息进入 S2BUF, 并使 S2RI=1, 此时 S2RB8 通常为校验位。模式 1 和模式 0 为非多机通信方式, 在这两种方式时, S2SM2 应设置为 0。

S2REN: 允许/禁止串口接收控制位

0: 禁止串口接收数据

1: 允许串口接收数据

S2TB8: 当串口 2 使用模式 2 或模式 3 时, S2TB8 为要发送的第 9 位数据, 按需要由软件置位或清 0。在模式 0 和模式 1 中, 该位不用。

S2RB8: 当串口 2 使用模式 2 或模式 3 时, S2RB8 为接收到的第 9 位数据, 一般用作校验位或者地址帧/数据帧标志位。在模式 0 和模式 1 中, 该位不用。

S2TI: 串口 2 发送中断请求标志位。在模式 0 中, 当串口发送数据第 8 位结束时, 由硬件自动将 S2TI 置 1, 向主机请求中断, 响应中断后 S2TI 必须用软件清零。在其他模式中, 则在停止位开始发送时由硬件自动将 S2TI 置 1, 向 CPU 发请求中断, 响应中断后 S2TI 必须用软件清零。

S2RI: 串口 2 接收中断请求标志位。在模式 0 中, 当串口接收第 8 位数据结束时, 由硬件自动将 S2RI 置 1, 向主机请求中断, 响应中断后 S2RI 必须用软件清零。在其他模式中, 串行接收到停止位的中间时刻由硬件自动将 S2RI 置 1, 向 CPU 发中断申请, 响应中断后 S2RI 必须由软件清零。

### 38.4.2 串口 2 数据寄存器 (S2BUF)

符号	地址	B7	B6	B5	B4	B3	B2	B1	B0
S2BUF	9BH								

S2BUF: 串口 1 数据接收/发送缓冲区。S2BUF 实际是 2 个缓冲器, 读缓冲器和写缓冲器, 两个操作分别对应两个不同的寄存器, 1 个是只写寄存器 (写缓冲器), 1 个是只读寄存器 (读缓冲器)。对 S2BUF 进行读操作, 实际是读取串口接收缓冲区, 对 S2BUF 进行写操作则是触发串口开始发送数据。

### 38.4.3 串口 2 配置寄存器 (S2CFG)

符号	地址	B7	B6	B5	B4	B3	B2	B1	B0
S2CFG	7EFDB4H	S2MOD	S2MOD0	S2M0x6					W1

S2MOD: 串口 2 波特率控制位

- 0: 串口 2 之模式 0/1/2/3 的波特率都不加倍
- 1: 串口 2 之模式 2 的波特率加倍

S2MOD0: 帧错误检测控制位

- 0: 无帧错检测功能
- 1: 使能帧错误检测功能。此时 S2CON 的 S2SM0/FE 为 FE 功能, 即为帧错误检测标志位。

S2M0x6: 串口 2 模式 0 的通讯速度控制

- 0: 串口 2 模式 0 的波特率不加倍, 固定为  $F_{osc}/12$
- 1: 串口 2 模式 0 的波特率 6 倍速, 即固定为  $F_{osc}/12*6 = F_{osc}/2$

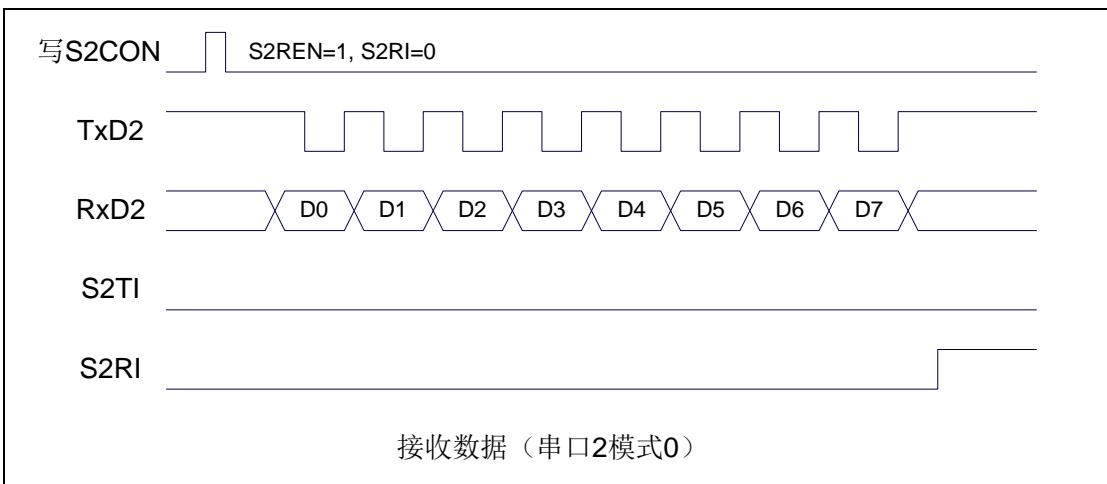
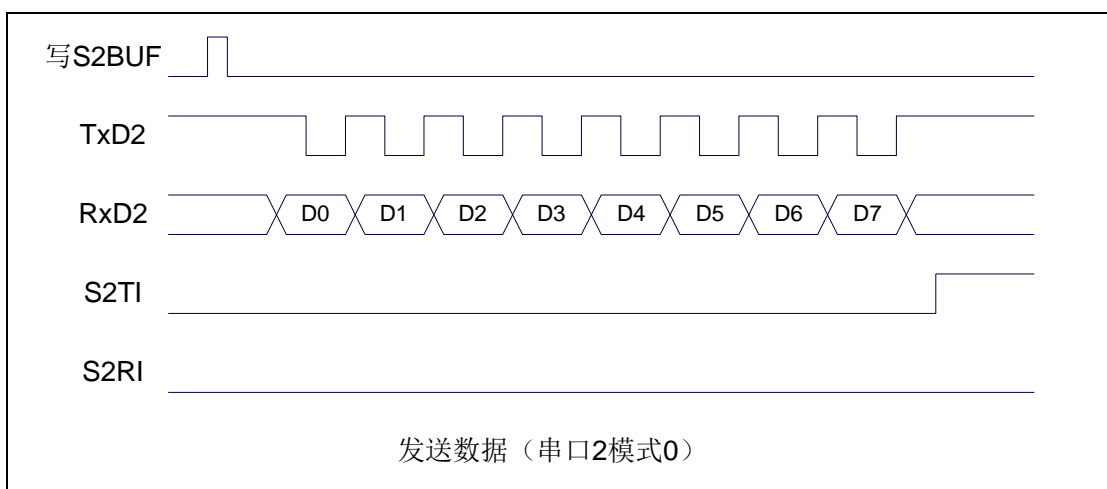
**W1:** 当需要使用串口 2 时, 此位必须设置为“1”, 否则可能会产生不可预期的错误。若不需使用串口 2, 则不用特别设置 W1。

## 38.4.4 串口 2 模式 0, 模式 0 波特率计算公式

当串口 2 选择工作模式为模式 0 时, 串行通信接口工作在同步移位寄存器模式, 当串口模式 0 的通信速度设置位 S2M0x6 为 0 时, 其波特率固定为系统时钟的 12 分频 (SYSclk/12); 当设置 S2M0x6 为 1 时, 其波特率固定为系统时钟频率的 2 分频 (SYSclk/2)。RxD2 为串行通讯的数据口, TxD2 为同步移位脉冲输出脚, 发送、接收的是 8 位数据, 低位在先。

模式 0 的发送过程: 当主机执行将数据写入发送缓冲器 S2BUF 指令时启动发送, 串口即将 8 位数据以 SYSclk/12 或 SYSclk/2 (由 S2M0x6 确定是 12 分频还是 2 分频) 的波特率从 RxD2 管脚输出(从低位到高位), 发送完中断标志 S2TI 置 1, TxD2 管脚输出同步移位脉冲信号。当写信号有效后, 相隔一个时钟, 发送控制端 SEND 有效(高电平), 允许 RxD2 发送数据, 同时允许 TxD2 输出同步移位脉冲。一帧(8 位)数据发送完毕时, 各控制端均恢复原状态, 只有 S2TI 保持高电平, 呈中断申请状态。在再次发送数据前, 必须用软件将 S2TI 清 0。

模式 0 的接收过程: 首先将接收中断请求标志 S2RI 清零并置位允许接收控制位 S2REN 时启动模式 0 接收过程。启动接收过程后, RxD2 为串行数据输入端, TxD2 为同步脉冲输出端。串行接收的波特率为 SYSclk/12 或 SYSclk/2 (由 S2M0x6 确定是 12 分频还是 2 分频)。当接收完成一帧数据 (8 位) 后, 控制信号复位, 中断标志 S2RI 被置 1, 呈中断申请状态。当再次接收时, 必须通过软件将 S2RI 清 0





工作于模式 0 时, 必须清 0 多机通信控制位 S2SM2, 使之不影响 S2TB8 位和 S2RB8 位。由于波特率固定为 SYSclk/12 或 SYSclk/2, 无需定时器提供, 直接由单片机的时钟作为同步移位脉冲。

串口 2 模式 0 的波特率计算公式如下表所示 (SYSclk 为系统工作频率):

S2M0x6	波特率计算公式
0	波特率 = $\frac{\text{SYSclk}}{12}$
1	波特率 = $\frac{\text{SYSclk}}{2}$

## 38.4.5 串口 2 模式 1, 模式 1 波特率计算公式

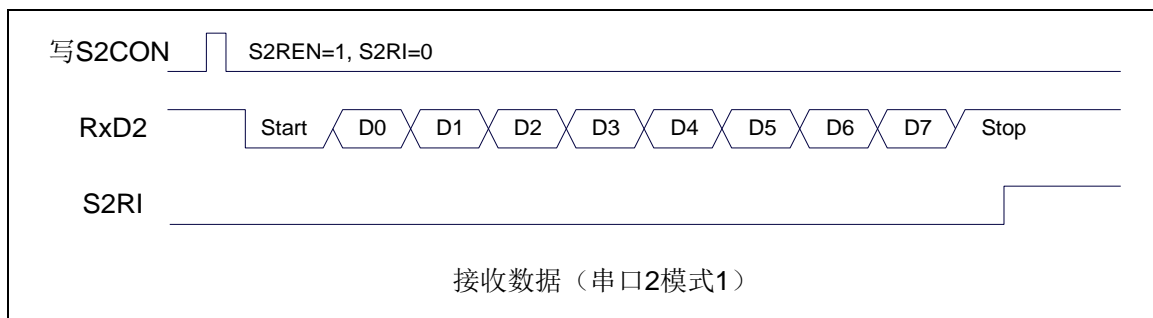
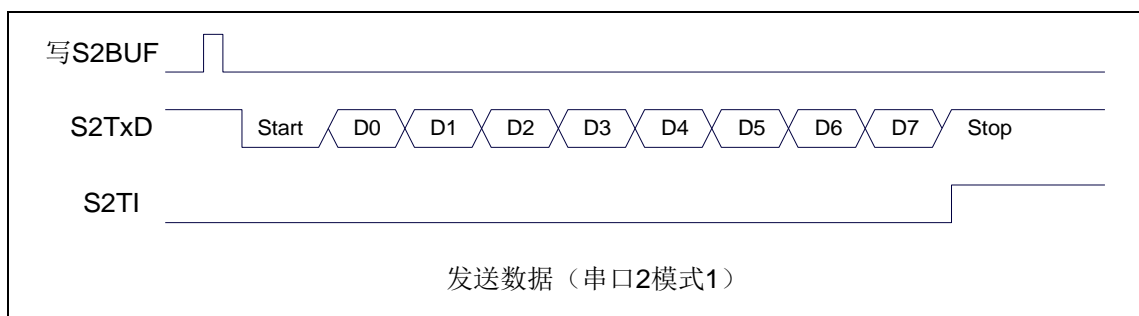
当软件设置 S2CON 的 S2SM0、S2SM1 为“01”时, 串口 2 则以模式 1 进行工作。此模式为 8 位 UART 格式, 一帧信息为 10 位: 1 位起始位, 8 位数据位 (低位在先) 和 1 位停止位。波特率可变, 即可根据需要进行设置波特率。TxD2 为数据发送口, RxD2 为数据接收口, 串口全双工接受/发送。

模式 1 的发送过程: 串行通信模式发送时, 数据由串行发送端 TxD2 输出。当主机执行一条写 S2BUF 的指令就启动串行通信的发送, 写“S2BUF”信号还把“1”装入发送移位寄存器的第 9 位, 并通知 TX 控制单元开始发送。移位寄存器将数据不断右移送 TxD 端口发送, 在数据的左边不断移入“0”作补充。当数据的最高位移到移位寄存器的输出位置, 紧跟其后的是第 9 位“1”, 在它的左边各位全为“0”, 这个状态条件, 使 TX 控制单元作最后一次移位输出, 然后使允许发送信号“SEND”失效, 完成一帧信息的发送, 并置位中断请求位 S2TI, 即 S2TI=1, 向主机请求中断处理。

模式 1 的接收过程: 当软件置位接收允许标志位 S2REN, 即 S2REN=1 时, 接收器便对 RxD2 端口的信号进行检测, 当检测到 RxD2 端口发送从“1”→“0”的下降沿跳变时就启动接收器准备接收数据, 并立即复位波特率发生器的接收计数器, 将 1FFH 装入移位寄存器。接收的数据从接收移位寄存器的右边移入, 已装入的 1FFH 向左边移出, 当起始位“0”移到移位寄存器的最左边时, 使 RX 控制器作最后一次移位, 完成一帧的接收。若同时满足以下两个条件:

- S2RI=0;
- S2SM2=0 或接收到的停止位为 1。

则接收到的数据有效, 实现装入 S2BUF, 停止位进入 S2RB8, S2RI 标志位被置 1, 向主机请求中断, 若上述两条件不能同时满足, 则接收到的数据作废并丢失, 无论条件满足与否, 接收器重又检测 RxD2 端口上的“1”→“0”的跳变, 继续下一帧的接收。接收有效, 在响应中断后, S2RI 标志位必须由软件清 0。通常情况下, 串行通信工作于模式 1 时, S2SM2 设置为“0”。



串口 2 的波特率是可变的, 其波特率固定由定时器 2 产生。当定时器采用 1T 模式时 (12 倍速), 相应的波特率的速度也会相应提高 12 倍。

串口 2 模式 1 的波特率计算公式如下表所示: (SYSclk 为系统工作频率)

选择定时器	定时器速度	重装值计算公式	波特率
定时器2	1T	定时器2重装值 = $65536 - \frac{SYSclk}{4 \times \text{波特率}}$	波特率 = $\frac{SYSclk}{4 \times (65536 - \text{定时器重装数})}$
	12T	定时器2重装值 = $65536 - \frac{SYSclk}{12 \times 4 \times \text{波特率}}$	波特率 = $\frac{SYSclk}{12 \times 4 \times (65536 - \text{定时器重装数})}$

下面为常用频率与常用波特率所对应定时器的重载值

频率 (MHz)	波特率	定时器 2	
		1T 模式	12T 模式
11.0592	115200	FFE8H	FFFEH
	57600	FFD0H	FFFCH
	38400	FFB8H	FFFAH
	19200	FF70H	FFF4H
	9600	FEE0H	FFE8H
18.432	115200	FFD8H	-
	57600	FFB0H	-
	38400	FF88H	FFF6H
	19200	FF10H	FFECH
	9600	FE20H	FFD8H
22.1184	115200	FFD0H	FFFCH
	57600	FFA0H	FFF8H
	38400	FF70H	FFF4H
	19200	FEE0H	FFE8H
	9600	FDC0H	FFD0H

## 38.4.6 串口 2 模式 2, 模式 2 波特率计算公式

当 S2SM0、S2SM1 两位为 10 时, 串行口 2 工作在模式 2。串行口 2 工作模式 2 为 9 位数据异步通信 UART 模式, 其帧的信息由 11 位组成: 1 位起始位, 8 位数据位 (低位在先), 1 位可编程位 (第 9 位数据) 和 1 位停止位。发送时可编程位 (第 9 位数据) 由 S2CON 中的 S2TB8 提供, 可软件设置为 1 或 0, 或者可将 PSW 中的奇/偶校验位 P 值装入 S2TB8 (S2TB8 既可作为多机通信中的地址数据标志位, 又可作为数据的奇偶校验位)。接收时第 9 位数据装入 S2CON 的 S2RB8。TxD2 为发送端口, RxD2 为接收端口, 以全双工模式进行接收/发送。

模式 2 的波特率固定为系统时钟的 64 分频或 32 分频 (取决于 S2CFG 中 S2MOD 的值)

串口 2 模式 2 的波特率计算公式如下表所示 (SYSclk 为系统工作频率):

SMOD	波特率计算公式
0	波特率 = $\frac{\text{SYSclk}}{64}$
1	波特率 = $\frac{\text{SYSclk}}{32}$

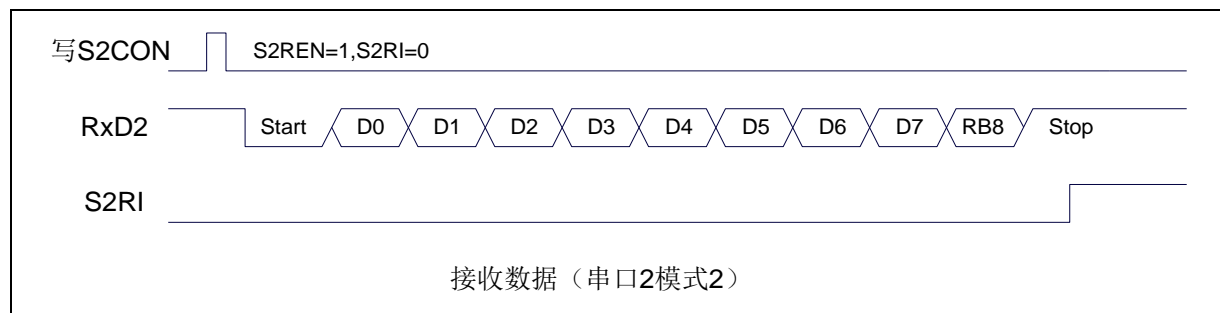
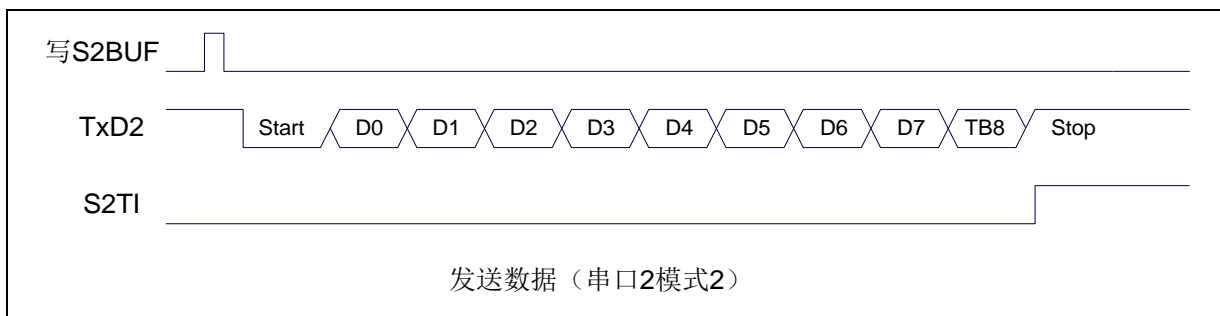
模式 2 和模式 1 相比, 除波特率发生源略有不同, 发送时由 S2TB8 提供给移位寄存器第 9 数据位不同外, 其余功能结构均基本相同, 其接收/发送操作过程及时序也基本相同。

当接收器接收完一帧信息后必须同时满足下列条件:

- S2RI=0
- S2SM2=0 或者 S2SM2=1 且接收到的第 9 数据位 S2RB8=1。

当上述两条条件同时满足时, 才将接收到的移位寄存器的数据装入 S2BUF 和 S2RB8 中, S2RI 标志位被置 1, 并向主机请求中断处理。如果上述条件有一个不满足, 则刚接收到移位寄存器中的数据无效而丢失, 也不置位 S2RI。无论上述条件满足与否, 接收器又重新开始检测 RxD2 输入端口的跳变信息, 接收下一帧的输入信息。在模式 2 中, 接收到的停止位与 S2BUF、S2RB8 和 S2RI 无关。

通过软件对 S2CON 中的 S2SM2、S2TB8 的设置以及通信协议的约定, 为多机通信提供了方便。



## 38.4.7 串口 2 模式 3, 模式 3 波特率计算公式

当 S2SM0、S2SM1 两位为 11 时, 串行口 2 工作在模式 3。串行通信模式 3 为 9 位数据异步通信 UART 模式, 其一帧的信息由 11 位组成: 1 位起始位, 8 位数据位 (低位在先), 1 位可编程位 (第 9 位数据) 和 1 位停止位。发送时可编程位 (第 9 位数据) 由 S2CON 中的 S2TB8 提供, 可软件设置为 1 或 0, 或者可将 PSW 中的奇/偶校验位 P 值装入 S2TB8 (S2TB8 既可作为多机通信中的地址数据标志位, 又可作为数据的奇偶校验位)。接收时第 9 位数据装入 S2CON 的 S2RB8。TxD2 为发送端口, RxD2 为接收端口, 以全双工模式进行接收/发送。

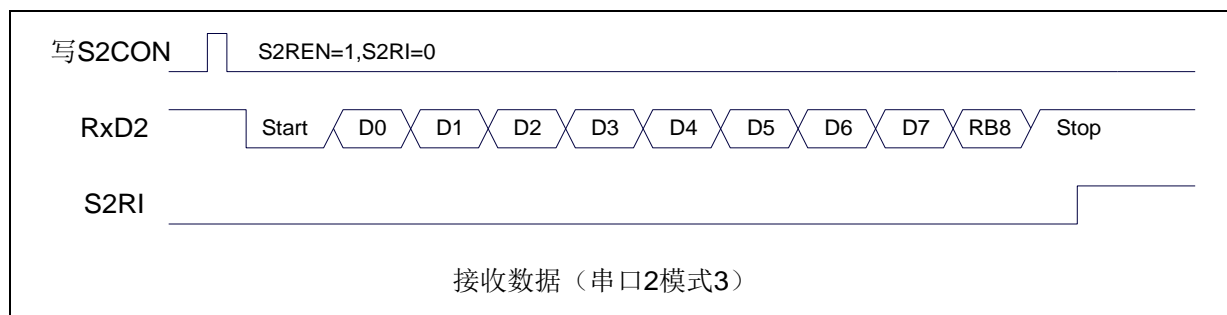
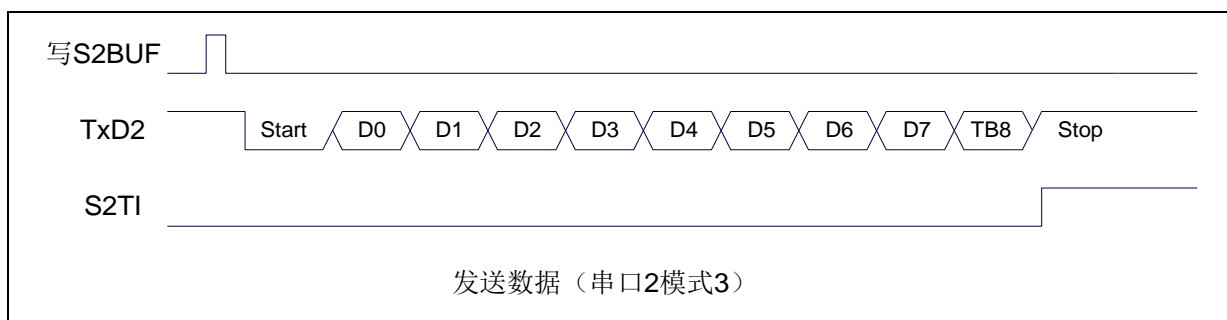
模式 3 和模式 1 相比, 除发送时由 S2TB8 提供给移位寄存器第 9 数据位不同外, 其余功能结构均基本相同, 其接收‘发送操作过程及时序也基本相同。

当接收器接收完一帧信息后必须同时满足下列条件:

- S2RI=0
- S2SM2=0 或者 S2SM2=1 且接收到的第 9 数据位 S2RB8=1。

当上述两条件同时满足时, 才将接收到的移位寄存器的数据装入 S2BUF 和 S2RB8 中, S2RI 标志位被置 1, 并向主机请求中断处理。如果上述条件有一个不满足, 则刚接收到移位寄存器中的数据无效而丢失, 也不置位 S2RI。无论上述条件满足与否, 接收器又重新开始检测 RxD2 输入端口的跳变信息, 接收下一帧的输入信息。在模式 3 中, 接收到的停止位与 S2BUF、S2RB8 和 S2RI 无关。

通过软件对 S2CON 中的 S2SM2、S2TB8 的设置以及通信协议的约定, 为多机通信提供了方便。



串口 2 模式 3 的波特率计算公式与模式 1 是完全相同的。请参考模式 1 的波特率计算公式。

## 38.4.8 串口 2 自动地址识别

### 38.4.9 串口 2 从机地址控制寄存器 (S2ADDR, S2ADEN)

符号	地址	B7	B6	B5	B4	B3	B2	B1	B0
S2ADDR	7EFDB5H								
S2ADEN	7EFDB6H								

S2ADDR: 从机地址寄存器

S2ADEN: 从机地址屏蔽位寄存器

自动地址识别功能典型应用在多机通讯领域,其主要原理是从机系统通过硬件比较功能来识别来自于主机串口 2 数据流中的地址信息,通过寄存器 S2ADDR 和 S2ADEN 设置的本机的从机地址,硬件自动对从机地址进行过滤,当来自于主机的从机地址信息与本机所设置的从机地址相匹配时,硬件产生串口 2 中断;否则硬件自动丢弃串口 2 数据,而不产生中断。当众多处于空闲模式的从机链接在一起时,只有从机地址相匹配的从机才会从空闲模式唤醒,从而可以大大降低从机 MCU 的功耗,即使从机处于正常工作状态也可避免不停地进入串口 2 中断而降低系统执行效率。

要使用串口 2 的自动地址识别功能,首先需要将参与通讯的 MCU 的串口 2 通讯模式设置为模式 1,并开启从机的 S2CON 的 S2SM2 位。对于串口 2 模式 1 的 9 位数据位中,第 9 位数据(存放在 S2RB8 中)为地址/数据的标志位,当第 9 位数据为 1 时,表示前面的 8 位数据(存放在 S2BUF 中)为地址信息。当 S2SM2 被设置为 1 时,从机 MCU 会自动过滤掉非地址数据(第 9 位为 0 的数据),而对 S2BUF 中的地址数据(第 9 位为 1 的数据)自动与 S2ADDR 和 S2ADEN 所设置的本机地址进行比较,若地址相匹配,则会将 S2RI 置“1”,并产生中断,否则不予处理本次接收的串口 2 数据。

从机地址的设置是通过 S2ADDR 和 S2ADEN 两个寄存器进行设置的。S2ADDR 为从机地址寄存器,里面存放本机的从机地址。S2ADEN 为从机地址屏蔽位寄存器,用于设置地址信息中的忽略位,设置方法如下:

例如

S2ADDR = 11001010

S2ADEN = 10000001

则匹配地址为 1xxxxx0

即,只要主机送出的地址数据中的 bit0 为 0 且 bit7 为 1 就可以和本机地址相匹配

再例如

S2ADDR = 11001010

S2ADEN = 00001111

则匹配地址为 xxxx1010

即,只要主机送出的地址数据中的低 4 位为 1010 就可以和本机地址相匹配,而高 4 位为被忽略,可以为任意值。

主机可以使用广播地址 (FFH) 同时选中所有的从机来进行通讯。

### 38.4.10 串口 2 同步模式控制寄存器 1 (USART2CR1)

符号	地址	B7	B6	B5	B4	B3	B2	B1	B0
USART2CR1	7EFDC8H	LINEN	DORD	CLKEN	SPMOD	SPIEN	SPSLV	CPOL	CPHA

LINEN: LIN 模式使能位

0: 禁止 LIN 模式

1: 使能 LIN 模式

DORD: SPI 模式数据位发送/接收的顺序

0: 先发送/接收数据的高位 (MSB)

1: 先发送/接收数据的低位 (LSB)

CLKEN: SmartCard 模式时钟输出控制位

0: 禁止时钟输出

1: 使能时钟输出

SPMOD: SPI 模式使能位

0: 禁止 SPI 模式

1: 使能 SPI 模式

SPIEN: SPI 使能位

0: 禁止 SPI 功能

1: 使能 SPI 功能

**当 USART2 需要工作在 SPI 模式时, 必须先将 SPI 相关的模式寄存器、速度寄存器、时钟极性寄存器设置完成后, 最后再设置 SPIEN 寄存器。**

SPSLV: SPI 从机模式使能位

0: SPI 为主机模式

1: SPI 为从机模式

CPOL: SPI 时钟极性控制

0: SCLK 空闲时为低电平, SCLK 的前时钟沿为上升沿, 后时钟沿为下降沿

1: SCLK 空闲时为高电平, SCLK 的前时钟沿为下降沿, 后时钟沿为上升沿

CPHA: SPI 时钟相位控制

0: 数据 SS 管脚为低电平驱动第一位数据并在 SCLK 的后时钟沿改变数据, 前时钟沿采样数据

1: 数据在 SCLK 的前时钟沿驱动, 后时钟沿采样

### 38.4.11 串口 2 同步模式控制寄存器 2 (USART2CR2)

符号	地址	B7	B6	B5	B4	B3	B2	B1	B0
USART2CR2	7EFDC9H	IREN	IRLP	SCEN	NACK	HDSEL	PCEN	PS	PE

**IREN:** IrDA 模式使能位

0: 禁止 IrDA 模式

1: 使能 IrDA 模式

**IRLP:** IrDA 低电模式控制位

0: IrDA 为普通模式

1: IrDA 为低电模式

**SCEN:** SmartCard 模式使能位

0: 禁止 SmartCard 模式

1: 使能 SmartCard 模式

**NACK:** SmartCard 模式 NACK 输出使能位

0: 禁止输出 NACK 信号

1: 使能输出 NACK 信号

**HDSEL:** 单线半双工模式使能位

0: 禁止单线半双工模式

1: 使能单线半双工模式

**PCEN:** 硬件自动产生校验位控制使能

0: 禁止硬件自动产生校验位 (串口的校验位为 S2TB8 设置的值)

1: 使能硬件自动产生校验位

**PS:** 硬件校验位模式选择

0: 硬件根据 S2BUF 的值自动产生偶校验位

1: 硬件根据 S2BUF 的值自动产生奇校验位

**PE:** 校验位错误标志 (必须软件清零)

0: 无检验错误

1: 有校验错误 (串口接收 DMA 过程中如果发生接收数据校验位错误, DMA 不会停止, 但校验位错误标志会一直保持直到 DMA 完成)



### 38.4.12 串口 2 同步模式控制寄存器 3 (USART2CR3)

符号	地址	B7	B6	B5	B4	B3	B2	B1	B0
USART2CR3	7EFDCAH	IrDA_LPBAUD[7:0]							

IrDA\_LPBAUD: IrDA 低电模式波特率控制寄存器

IrDA_LPBAUD[7:0]	IrDA 低电模式波特率
0	SYSclk/16/256
1	SYSclk/16/1
2	SYSclk/16/2
...	...
255	SYSclk/16/255

### 38.4.13 串口 2 同步模式控制寄存器 4 (USART2CR4)

符号	地址	B7	B6	B5	B4	B3	B2	B1	B0
USART2CR4	7EFDCBH	-	-	-	-	SCCKS[1:0]		SPICKS[1:0]	

SCCKS[1:0]: SmartCard 模式时钟选择

SCCKS[1:0]	SmartCard 模式时钟
00	SYSclk/64
01	SYSclk/32
10	SYSclk/16
11	SYSclk/8

SPICKS[1:0]: SPI 模式时钟选择

SPICKS[1:0]	SPI 模式时钟
00	SYSclk/4
01	SYSclk/8
10	SYSclk/16
11	SYSclk/2

### 38.4.14 串口 2 同步模式控制寄存器 5 (USART2CR5)

符号	地址	B7	B6	B5	B4	B3	B2	B1	B0
USART2CR5	7EFDCCCH	BRKDET	HDRER	SLVEN	ASYNC	TXCF	SENDERBK	HDRDET	SYNC

BRKDET: LIN 从模式间隔场 (BREAK) 检测标志

0: 未检测到 LIN 间隔场

1: 检测到 LIN 间隔场, 需要软件清零

HDRER: LIN 从模式报文头 (HEADER) 错误

0: 未检测到 LIN 报文头错误

1: 检测到 LIN 报文头错误, 需要软件清零

SLVEN: LIN 从机模式使能位

0: LIN 为主机模式

1: LIN 为从机模式

ASYNC: LIN 自动同步功能使能位

0: 禁止自动同步

1: 使能自动同步

TXCF: 传输冲突标志位。单线半双工模式、LIN 模式和 SmartCard 模式有效

0: 未检测到传输冲突 (发送的数据与接收的数据相同)

1: 检测到传输冲突 (发送的数据与接收的数据不同)

SENDERBK: 发送间隔场。软件写 1 触发发送间隔场, 发送完成后硬件自动清 0

HDRDET: LIN 从模式报文头 (HEADER) 检测标志

0: 未检测到 LIN 报文头

1: 检测到 LIN 报文头, 需要软件清零

SYNC: LIN 从模式同步场检测标志。

正确分析到同步场后, 硬件将 SYNC 标志为置 1。在接收标志场时硬件会自动清零 SYNC

### 38.4.15 串口 2 同步模式保护时间寄存器 (USART2GTR)

符号	地址	B7	B6	B5	B4	B3	B2	B1	B0
USART2GTR	7EFD CDH								

USARTGTR 寄存器仅在 SmartCard 模式有效。该寄存器是根据波特率时钟数给出保护时间值。S2TI 标志在 SmartCard 发送的数据位等于 USARTGTR 寄存器所设置的保护时间值时被硬件置 1。注: USARTGTR 寄存器的值应大于 11

### 38.4.16 串口 2 同步模式波特率寄存器 (USART2BR)

符号	地址	B7	B6	B5	B4	B3	B2	B1	B0
USART2BRH	7EFDCEH	USART2BR[15:8]							
USART2BRL	7EFD CFH	USART2BR[7:0]							

LIN 模式、IrDA 模式和 SmartCard 模式时的波特率计算公式

$$\text{同步波特率} = \frac{\text{SYSclk}}{16 * \text{USART2BR}[15:0]}$$

### 38.4.17 串口 2 接收超时控制寄存器 (UR2TOCR)

符号	地址	B7	B6	B5	B4	B3	B2	B1	B0
UR2TOCR	7EFD74H	ENTO	ENTOI	SCALE	-	-	-	-	-

ENTO: 串口 2 接收超时功能控制位

0: 禁止串口 2 接收超时功能

1: 使能串口 2 接收超时功能

ENTOI: 串口 2 接收超时中断控制位

0: 禁止串口 2 接收超时中断

1: 使能串口 2 接收超时中断

SCALE: 串口 2 超时计数时钟源选择

0: 串口数据位率 (波特率)

1: 系统时钟

### 38.4.18 串口 2 超时状态寄存器 (UR2TOSR)

符号	地址	B7	B6	B5	B4	B3	B2	B1	B0
UR2TOSR	7EFD75H	CTOIF	-	-	-	-	-	-	TOIF

CTOIF: 写“1”清除串口超时中断标志位 TOIF。(只写)

TOIF: 串口 2 超时中断请求标志位。(只读)

当发生串口 2 超时, TOIF 会被硬件置“1”。如果 ENTOI 为 1 时会产生串口中断, 中断入口地址为原串口 2 的中断入口地址。标志位需要软件向 CTOIF 位写“1”清零

### 38.4.19 串口 2 超时长度控制寄存器 (UR2TOTE/H/L)

符号	地址	B7	B6	B5	B4	B3	B2	B1	B0
UR2TOTE	7EFD89H	TM[23:16]							
UR2TOTH	7EFD76H	TM[15:8]							
UR2TOTL	7EFD77H	TM[7:0]							

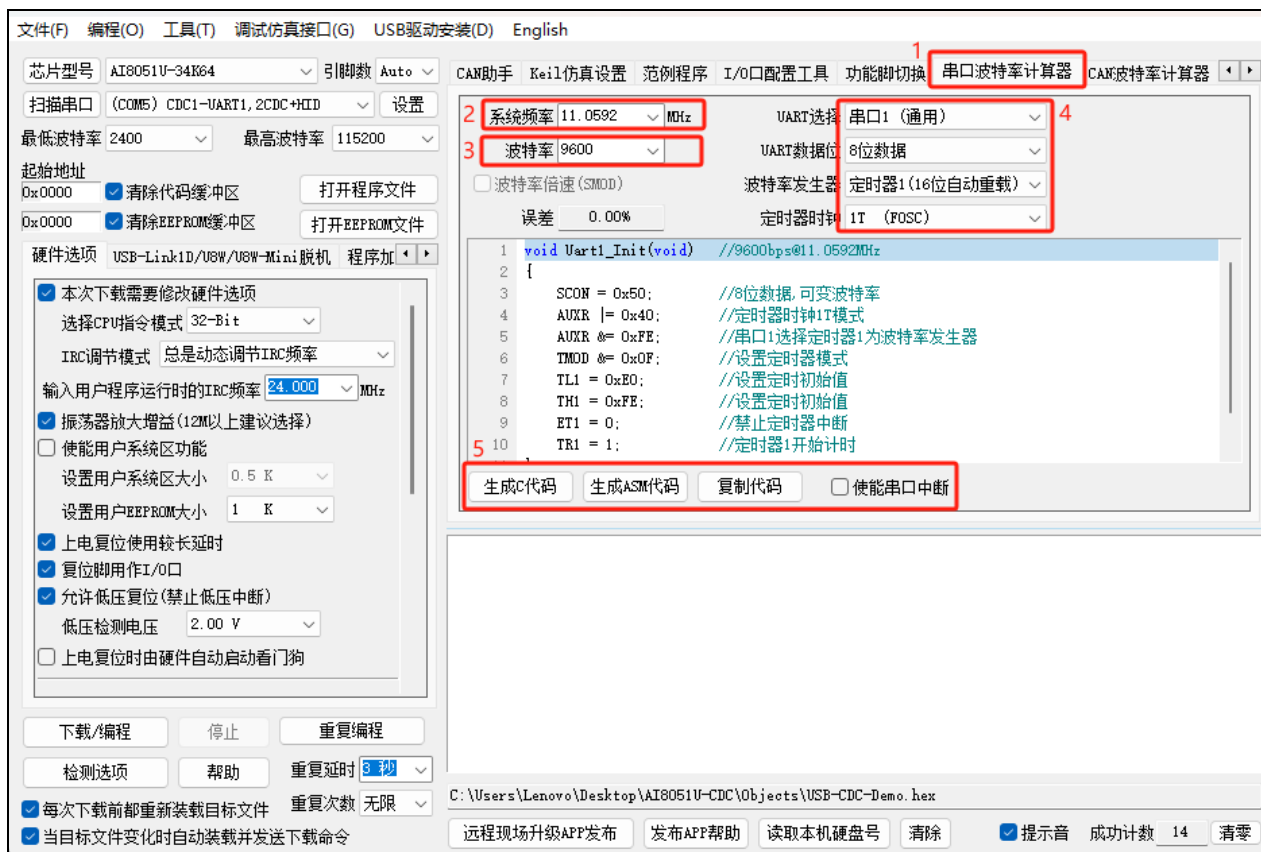
TM[23:0]: 串口 2 超时时间控制位。

当串口 2 处于接收空闲状态时, 内部超时计数器根据 SCALE 寄存器所选择的时钟源进行计数, 当计数时间达到 TM 所设置的超时时间时, 便会产生超时中断。当串口 2 接收数据完成时, 复位内部超时计数器, 重新进行超时计数。

注:

- 1、如果需要使能接收超时中断功能, 则 TM 不可设置为 0, 且 UR2TOTL、UR2TOTH、UR2TOTE 寄存器的设置必须先设置 UR2TOTL 和 UR2TOTH, 最后设置 UR2TOTE
- 2、必须使能串口接收才有接收超时功能
- 3、接收超时功能必须在正确接收到一字节数据后才能触发
- 4、正在接收过程中, 无接收超时功能

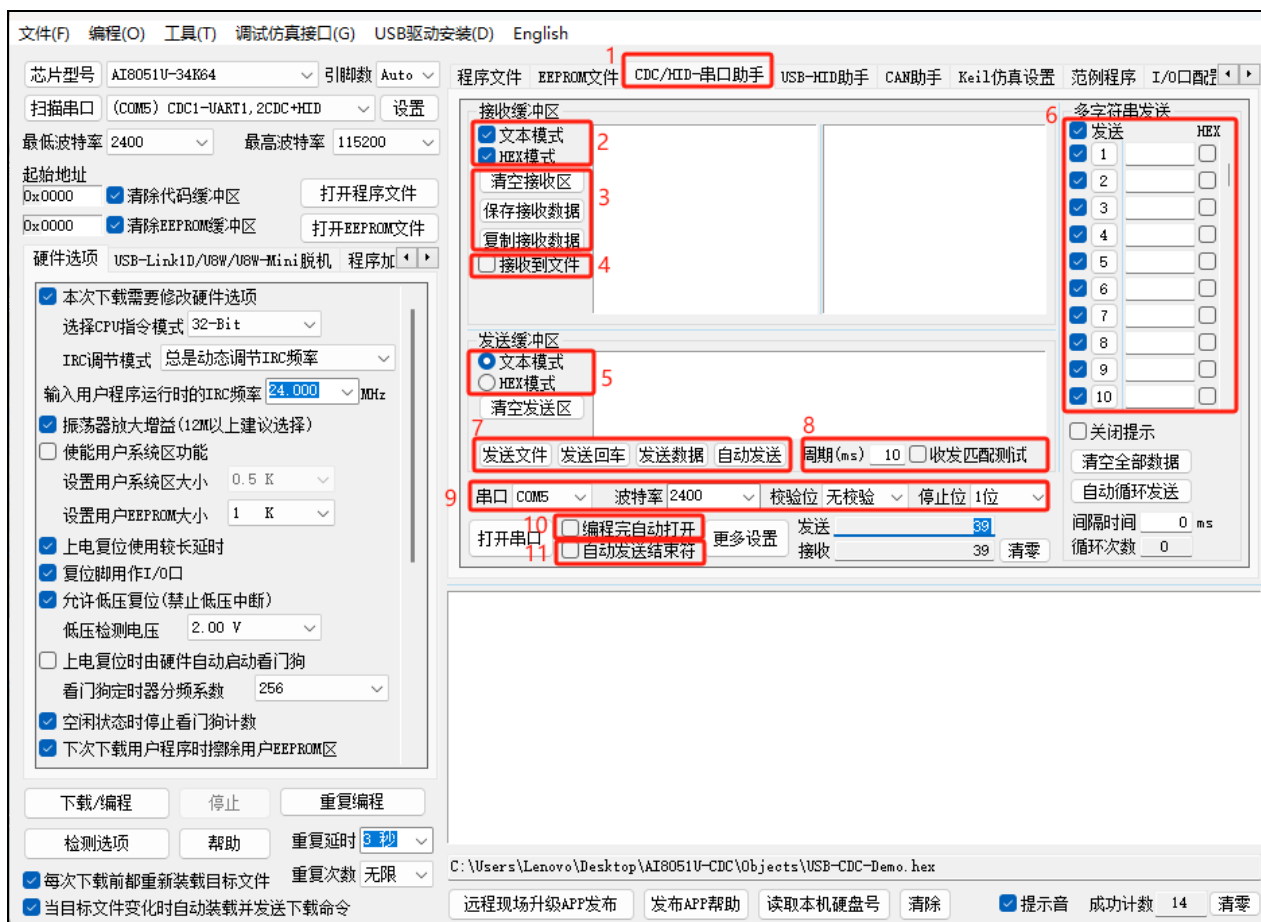
## 38.5 AiCube-ISP | 串口波特率计算器工具



- ①: 在下载软件中选择“串口波特率计算器”功能页，进入串口代码生成界面
- ②: 设置系统工作频率（单位：MHz）
- ③: 设置串口波特率
- ④: 选择目标串口，并设置串口模式、波特率发生器等参数
- ⑤: 手动生成 C 代码或者 ASM 代码，复制范例

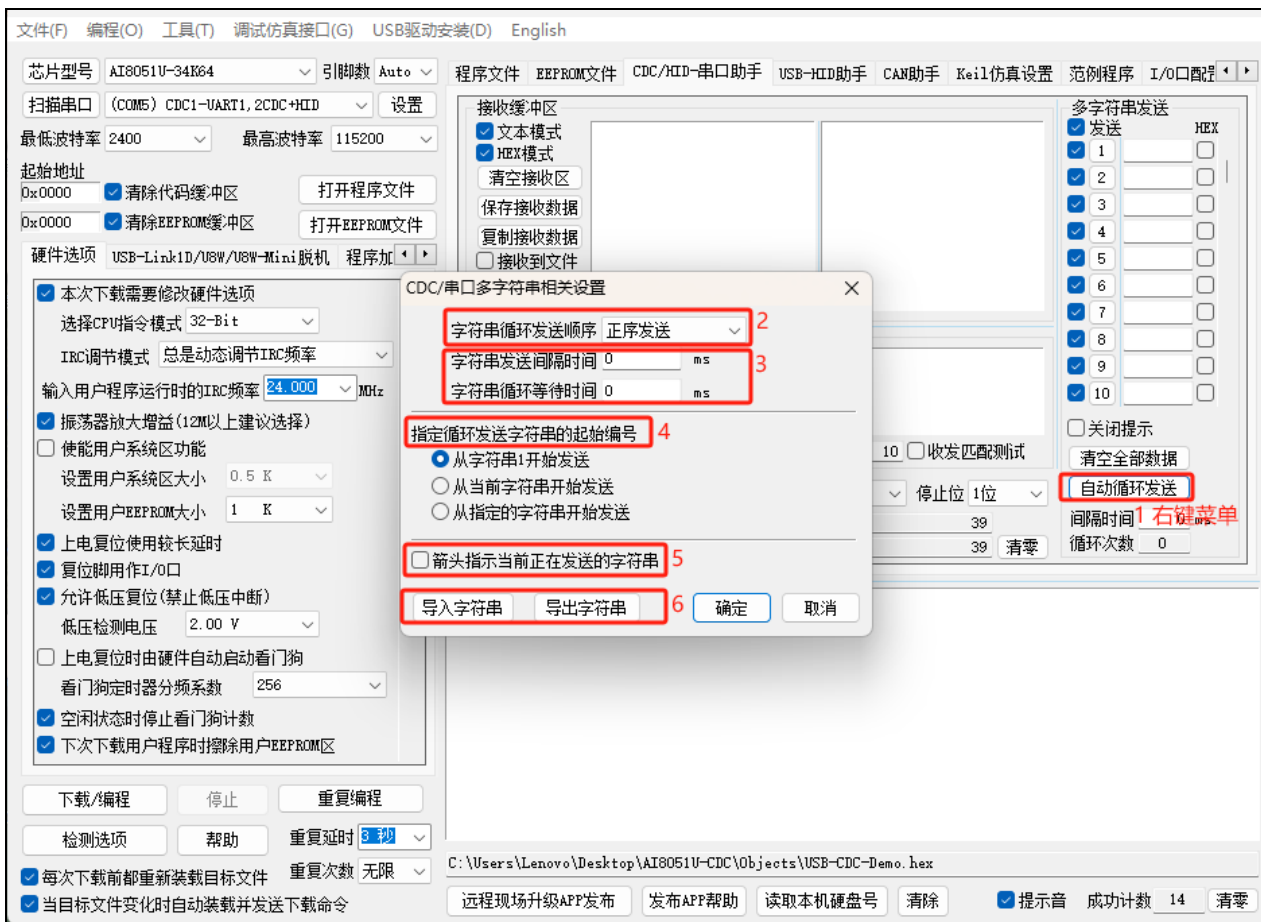
## 38.6 AiCube-ISP | 串口助手/USB-CDC

串口助手主界面



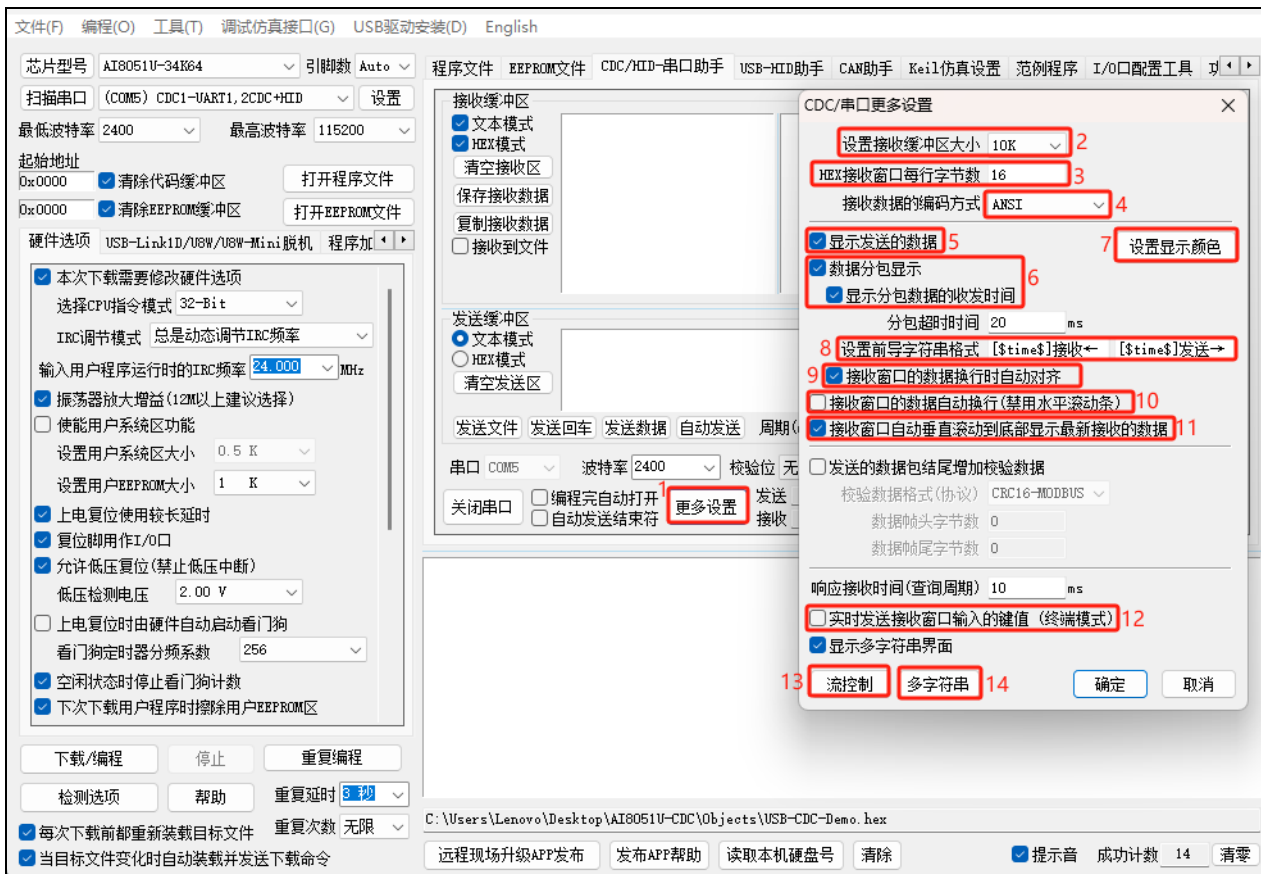
- ①: 在下载软件中选择“USB-CDC/串口助手”功能页，进入串口助手界面
- ②: 选择接收数据的显示格式
- ③: 保存/复制接收的数据
- ④: 设置接收数据自动存储到文件
- ⑤: 选择发送数据的格式
- ⑥: “多字符串”控制界面
- ⑦: 数据/文件发送按钮
- ⑧: 设置重复下载的周期
- ⑨: 选择串口号，设置串口参数
- ⑩: 设置 ISP 下载完成后是否自动打开串口
- ⑪: 设置发送完成数据后，是否自动发送结束符

## 多字符串设置界面



- ①: 鼠标右键点击“自动循环发送”按钮，点击右键菜单“设置...”进入多字符串设置界面
- ②: 设置多字符串循环发送顺序
- ③: 设置多字符串循环发送间隔时间
- ④: 设置多字符串循环发送的起始编号
- ⑤: 设置是否需要用箭头指示当前正在发送的字符串
- ⑥: 多字符串导出到文件或从文件导入

## 串口助手更多设置



①: 点击“更多设置”按钮，进入串口助手更多设置界面

②: 设置接收缓存大小（缓存越大，软件反应越慢）

③: 设置 HEX 接收数据每行显示的数据个数

④: 设置接收数据的汉字编码格式

支持如下汉字编码格式：

ANSI: GB2312 汉字编码

UTF8: UNICODE 互联网常用编码

UTF16-LE: 小端 UTF16 编码

UTF16-BE: 大端 UTF16 编码

⑤: 设置是否显示发送的数据

⑥: 设置数据是否自动分包显示

⑦: 设置界面的显示颜色

⑧: 设置接收窗口数据显示的前导字符

⑨: 设置接收数据的换行显示模式

⑩: 设置接收窗口是否自动换行

⑪: 设置发送数据是否自动追加校验数据

支持如下校验格式：

ADD8: 字节校验和

ADD8N: 字节校验和补码

ADD16-LE: 小端双字节校验和

ADD16-BE: 大端双字节校验和

XOR8: 字节异或

CRC16-MODBUS: MODBUS 协议的 CRC16

CRC16-USB: USB 协议的 CRC16

CRC16-XMODEM: XMODEM 协议的 CRC16

CRC32: 32 位 CRC 校验

- ⑫: 设置是否使能终端模式（终端模式：将光标定位到接收窗口，按下键盘按键实时发送相应的键码）
- ⑬: 进入流控制设置界面
- ⑭: 进入多字符串界面设置界面



## 38.7 范例程序

### 38.7.1 串口 1 使用定时器 2 做波特率发生器

---

```

//测试工作频率为 11.0592MHz

#include "Ai8051U.H" //头文件见下载软件
#include "intrins.h"

#define FOSC 11059200UL //定义为无符号长整型,避免计算溢出
#define BRT (65536 - (FOSC / 115200+2) / 4) //加2 操作是为了让 Keil 编译器 //自动实现四舍五入运算

bit busy;
char wptr;
char rptr;
char buffer[16];

void UartIsr() interrupt 4
{
    if (TI)
    {
        TI = 0;
        busy = 0;
    }
    if (RI)
    {
        RI = 0;
        buffer[wptr++] = SBUF;
        wptr &= 0x0f;
    }
}

void UartInit()
{
    SCON = 0x50;
    T2L = BRT;
    T2H = BRT >> 8;
    S1BRT = 1;
    T2x12 = 1;
    T2R = 1;
    wptr = 0x00;
    rptr = 0x00;
    busy = 0;
}

void UartSend(char dat)
{
    while (busy);
    busy = 1;
    SBUF = dat;
}

void UartSendStr(char *p)
{

```

```

    while (*p)
    {
        UartSend(*p++);
    }
}

void main()
{
    P_SW2 = 0X80; //使能访问 XFR, 没有冲突不用关闭
    CKCON = 0x00; //设置外部数据总线速度为最快
    WTST = 0x00; //设置程序代码等待参数,
                //赋值为0 可将CPU 执行程序的速度设置为最快

    P0M0 = 0x00;
    P0M1 = 0x00;
    P1M0 = 0x00;
    P1M1 = 0x00;
    P2M0 = 0x00;
    P2M1 = 0x00;
    P3M0 = 0x00;
    P3M1 = 0x00;
    P4M0 = 0x00;
    P4M1 = 0x00;
    P5M0 = 0x00;
    P5M1 = 0x00;

    UartInit();
    ES = 1;
    EA = 1;
    UartSendStr("Uart Test !\r\n");

    while (1)
    {
        if (rptr != wptr)
        {
            UartSend(buffer[rptr++]);
            rptr &= 0x0f;
        }
    }
}

```

## 38.7.2 串口 1 使用定时器 1（模式 0）做波特率发生器

//测试工作频率为 11.0592MHz

```

#include "Ai8051U.H" //头文件见下载软件
#include "intrins.h"

#define FOSC          11059200UL //定义为无符号长整型,避免计算溢出
#define BRT          (65536 - (FOSC / 115200+2) / 4) //加2 操作是为了让 Keil 编译器
                                                    //自动实现四舍五入运算

bit    busy;
char   wptr;

```

```
char    rptr;
char    buffer[16];

void UartIsr() interrupt 4
{
    if (TI)
    {
        TI = 0;
        busy = 0;
    }
    if (RI)
    {
        RI = 0;
        buffer[wptr++] = SBUF;
        wptr &= 0x0f;
    }
}

void UartInit()
{
    SCON = 0x50;
    S1BRT = 0;
    TMOD = 0x00;
    TLI = BRT;
    TH1 = BRT >> 8;
    TRI = 1;
    TIx12 = 1;
    wptr = 0x00;
    rptr = 0x00;
    busy = 0;
}

void UartSend(char dat)
{
    while (busy);
    busy = 1;
    SBUF = dat;
}

void UartSendStr(char *p)
{
    while (*p)
    {
        UartSend(*p++);
    }
}

void main()
{
    P_SW2 = 0X80; //使能访问 XFR, 没有冲突不用关闭
    CKCON = 0x00; //设置外部数据总线速度为最快
    WTST = 0x00; //设置程序代码等待参数,
                //赋值为 0 可将 CPU 执行程序的速度设置为最快

    P0M0 = 0x00;
    P0M1 = 0x00;
    P1M0 = 0x00;
    P1M1 = 0x00;
    P2M0 = 0x00;
}
```

```

P2M1 = 0x00;
P3M0 = 0x00;
P3M1 = 0x00;
P4M0 = 0x00;
P4M1 = 0x00;
P5M0 = 0x00;
P5M1 = 0x00;

UartInit();
ES = 1;
EA = 1;
UartSendStr("Uart Test !\r\n");

while (1)
{
    if (rptr != wptr)
    {
        UartSend(buffer[rptr++]);
        rptr &= 0x0f;
    }
}
}

```

### 38.7.3 串口 1 使用定时器 1（模式 2）做波特率发生器

//测试工作频率为 11.0592MHz

```

#include "Ai8051U.H" //头文件见下载软件
#include "intrins.h"

#define FOSC          11059200UL //定义为无符号长整型,避免计算溢出
#define BRT          (256 - (FOSC / 115200+16) / 32) //加 16 操作是为了让 Keil 编译器 //自动实现四舍五入运算

bit    busy;
char   wptr;
char   rptr;
char   buffer[16];

void UartIsr() interrupt 4
{
    if (TI)
    {
        TI = 0;
        busy = 0;
    }
    if (RI)
    {
        RI = 0;
        buffer[wptr++] = SBUF;
        wptr &= 0x0f;
    }
}

```

```

void UartInit()
{
    SCON = 0x50;
    SIBRT = 0;
    TMOD = 0x20;
    TL1 = BRT;
    TH1 = BRT;
    TR1 = 1;
    TIx12 = 1;
    wptr = 0x00;
    rptr = 0x00;
    busy = 0;
}

void UartSend(char dat)
{
    while (busy);
    busy = 1;
    SBUF = dat;
}

void UartSendStr(char *p)
{
    while (*p)
    {
        UartSend(*p++);
    }
}

void main()
{
    P_SW2 = 0X80; //使能访问 XFR, 没有冲突不用关闭
    CKCON = 0x00; //设置外部数据总线速度为最快
    WTST = 0x00; //设置程序代码等待参数,
                //赋值为 0 可将 CPU 执行程序的速度设置为最快

    P0M0 = 0x00;
    P0M1 = 0x00;
    P1M0 = 0x00;
    P1M1 = 0x00;
    P2M0 = 0x00;
    P2M1 = 0x00;
    P3M0 = 0x00;
    P3M1 = 0x00;
    P4M0 = 0x00;
    P4M1 = 0x00;
    P5M0 = 0x00;
    P5M1 = 0x00;

    UartInit();
    ES = 1;
    EA = 1;
    UartSendStr("Uart Test !\r\n");

    while (1)
    {
        if (rptr != wptr)
        {
            UartSend(buffer[rptr++]);
        }
    }
}

```

```

        rptr &= 0x0f;
    }
}

```

## 38.7.4 串口 2 使用定时器 2 做波特率发生器

//测试工作频率为 11.0592MHz

```

#include "Ai8051U.H" //头文件见下载软件
#include "intrins.h"

#define FOSC          11059200UL //定义为无符号长整型,避免计算溢出
#define BRT          (65536 - (FOSC / 115200+2) / 4) //加2 操作是为了让 Keil 编译器 //自动实现四舍五入运算

bit        busy;
char       wptr;
char       rptr;
char       buffer[16];

void Uart2Isr() interrupt 8
{
    if (S2TI)
    {
        S2TI = 0;
        busy = 0;
    }
    if (S2RI)
    {
        S2RI = 0;
        buffer[wptr++] = S2BUF;
        wptr &= 0x0f;
    }
}

void Uart2Init()
{
    P_SW2 = 0x80;
    S2CFG = 0x01;

    S2CON = 0x50;
    T2L = BRT;
    T2H = BRT >> 8;
    T2x12 = 1;
    T2R = 1;
    wptr = 0x00;
    rptr = 0x00;
    busy = 0;
}

void Uart2Send(char dat)
{
    while (busy);
}

```

```

    busy = 1;
    S2BUF = dat;
}

void Uart2SendStr(char *p)
{
    while (*p)
    {
        Uart2Send(*p++);
    }
}

void main()
{
    P_SW2 = 0X80; //使能访问 XFR, 没有冲突不用关闭
    CKCON = 0x00; //设置外部数据总线速度为最快
    WTST = 0x00; //设置程序代码等待参数,
                //赋值为 0 可将 CPU 执行程序的速度设置为最快

    P0M0 = 0x00;
    P0M1 = 0x00;
    P1M0 = 0x00;
    P1M1 = 0x00;
    P2M0 = 0x00;
    P2M1 = 0x00;
    P3M0 = 0x00;
    P3M1 = 0x00;
    P4M0 = 0x00;
    P4M1 = 0x00;
    P5M0 = 0x00;
    P5M1 = 0x00;

    Uart2Init();
    IE2 = 0x01;
    EA = 1;
    Uart2SendStr("Uart Test !\r\n");

    while (1)
    {
        if (rptr != wptr)
        {
            Uart2Send(buffer[rptr++]);
            rptr &= 0x0f;
        }
    }
}

```

### 38.7.5 使用 USART1 的 SPI 接口访问串行 FLASH (DMA 方式)

//测试工作频率为 24MHz

```

#include "Ai8051U.H"
#include "intrins.h"
#include "stdio.h"

```

//头文件见下载软件

```

#define FOSC 2400000UL //系统工作频率
#define BAUD (65536 - (FOSC/115200+2)/4) //调试串口波特率
//加2 操作是为了让 Keil 编译器
//自动实现四舍五入运算

typedef bit BOOL;
typedef unsigned char BYTE;
typedef unsigned int WORD;
typedef unsigned long DWORD;

sbit SISS = P2^2;
sbit SIMOSI = P2^3;
sbit SIMISO = P2^4;
sbit SISCLK = P2^5;

void sys_init();
void usart1_spi_init();
void usart1_tx_dma(WORD size, BYTE xdata *pdata);
void usart1_rx_dma(WORD size, BYTE xdata *pdata);
BOOL flash_is_busy();
void flash_read_id();
void flash_read_data(DWORD addr, WORD size, BYTE xdata *pdata);
void flash_write_enable();
void flash_write_data(DWORD addr, WORD size, BYTE xdata *pdata);
void flash_erase_sector(DWORD addr);

BYTE xdata buffer1[256]; //定义缓冲区
BYTE xdata buffer2[256]; //注意:如果需要使用DMA 发送数据
//则缓冲区必须定义在 xdata 区域内

void main()
{
    int i;

    sys_init(); //系统初始化
    usart1_spi_init(); //USART1 使能SPI 模式初始化

    printf("\r\nUSART_SPI_DMA test !\r\n");
    flash_read_id();
    flash_read_data(0x0000, 0x80, buffer1); //读取外挂FLASH 的数据
    flash_erase_sector(0x0000); //擦除外挂FLASH 的一个扇区
    flash_read_data(0x0000, 0x80, buffer1);
    for (i=0; i<128; i++)
        buffer2[i] = i; //数据到外挂FLASH
    flash_write_data(0x0000, 0x80, buffer2);
    flash_read_data(0x0000, 0x80, buffer1);

    while (1);
}

char putchar(char dat)
{
    while (!S2TI);
    S2TI = 0;
    S2BUF = dat;

    return dat;
}

```



```

void sys_init()
{
    WTST = 0x00;
    CKCON = 0x00;
    P_SW2 = 0X80;

    P0M0 = 0x00; P0M1 = 0x00;
    P1M0 = 0x00; P1M1 = 0x00;
    P2M0 = 0x00; P2M1 = 0x00;
    P3M0 = 0x00; P3M1 = 0x00;
    P4M0 = 0x00; P4M1 = 0x00;
    P5M0 = 0x00; P5M1 = 0x00;
    P6M0 = 0x00; P6M1 = 0x00;
    P7M0 = 0x00; P7M1 = 0x00;

    S2_S = 1; //初始化串口2,用于调试程序
    S2CON = 0x52;
    T2L = BAUD;
    T2H = BAUD >> 8;
    T2x12 = 1;
    T2R = 1;
}

void usart1_spi_init()
{
    SISPI_S0 = 1; //切换 SISPI 到
    //P2.2/SISS,P2.3/SIMOSI,P2.4/SIMISO,P2.5/SISCLK

    SISPI_S1 = 0;
    SCON = 0x10; //使能接收,必须设置为串口模式0

    USARTCRI = 0x10; //使能USART1 的SPI 模式
    // USARTCRI /= 0x40; //DORD=1
    USARTCRI &= ~0x40; //DORD=0
    // USARTCRI /= 0x04; //从机模式
    USARTCRI &= ~0x04; //主机模式
    USARTCRI /= 0x00; //CPOL=0, CPHA=0
    // USARTCRI /= 0x01; //CPOL=0, CPHA=1
    // USARTCRI /= 0x02; //CPOL=1, CPHA=0
    // USARTCRI /= 0x03; //CPOL=1, CPHA=1
    USARTCR4 = 0x00; //SPI 速度为SYSCLK/4
    // USARTCR4 = 0x01; //SPI 速度为SYSCLK/8
    // USARTCR4 = 0x02; //SPI 速度为SYSCLK/16
    // USARTCR4 = 0x03; //SPI 速度为SYSCLK/2
    USARTCRI /= 0x08; //使能SPI 功能
}

BYTE usart1_spi_shift(BYTE dat)
{
    TI = 0;
    SBUF = dat; //发送数据
    while (!TI); //TI 标志是主机模式发送/接收数据完成标志

    return SBUF; //读取接收的数据
}

BOOL flash_is_busy()
{
    BYTE dat;

```

```

    SISS = 0;

    usart1_spi_shift(0x05);           //发送读取状态寄存器命令
    dat = usart1_spi_shift(0);       //读取状态寄存器

    SISS = 1;

    return (dat & 0x01);             //检测FLASH 的忙标志
}

void flash_read_id()
{
    BYTE id[3];

    SISS = 0;

    usart1_spi_shift(0x9f);          //发送读取FLASH ID 命令
    id[0] = usart1_spi_shift(0);     //读取ID1
    id[1] = usart1_spi_shift(0);     //读取ID2
    id[2] = usart1_spi_shift(0);     //读取ID3

    SISS = 1;

    printf("ReadID : ");
    printf("%02bx", id[0]);
    printf("%02bx", id[1]);
    printf("%02bx\r\n", id[2]);
}

void flash_read_data(DWORD addr, WORD size, BYTE xdata *pdat)
{
    WORD sz;
    BYTE *ptr;

    while (flash_is_busy());

    SISS = 0;

    usart1_spi_shift(0x03);          //发送读取FLASH 数据命令
    usart1_spi_shift((BYTE)(addr >> 16));
    usart1_spi_shift((BYTE)(addr >> 8));
    usart1_spi_shift((BYTE)(addr)); //设置目标地址

    // sz = size;
    // ptr = pdat;
    // while (sz--)
    //     *ptr++ = usart1_spi_shift(0); //寄存器方式读数据

    usart1_rx_dma(size, pdat);       //DMA 方式读数据

    SISS = 1;

    printf("ReadData : ");
    sz = size;
    ptr = pdat;
    for (sz=0; sz<size; sz++)
    {
        printf("%02bx ", *ptr++);    //将读到的数据发送到串口,调试使用
        if ((sz % 16) == 15)

```

```

        {
            printf("\r\n          ");
        }
    }
    printf("\r\n");
}

void flash_write_enable()
{
    while (flash_is_busy());

    S1SS = 0;

    usart1_spi_shift(0x06);                //发送写使能命令

    S1SS = 1;
}

void flash_write_data(DWORD addr, WORD size, BYTE xdata *pdat)
{
    WORD sz;

    sz = size;
    while (sz)
    {
        flash_write_enable();

        S1SS = 0;

        usart1_spi_shift(0x02);            //发送写数据命令
        usart1_spi_shift((BYTE)(addr >> 16));
        usart1_spi_shift((BYTE)(addr >> 8));
        usart1_spi_shift((BYTE)(addr));

//        do
//        {
//            usart1_spi_shift(*pdat++);    //寄存器方式写数据
//            addr++;
//        }
//        if ((BYTE)(addr) == 0x00)
//            break;
//    } while (--sz);

        usart1_tx_dma(sz, pdat);           //DMA 方式写数据(注意:数据必须在一个page 之内)
        sz = 0;

        S1SS = 1;
    }

    printf("Program !\r\n");
}

void flash_erase_sector(DWORD addr)
{
    flash_write_enable();

    S1SS = 0;
    usart1_spi_shift(0x20);                //发送擦除命令
    usart1_spi_shift((BYTE)(addr >> 16));
}

```

```

    usart1_spi_shift((BYTE)(addr >> 8));
    usart1_spi_shift((BYTE)(addr));
    SISS = 1;

    printf("Erase Sector !\r\n");
}

void usart1_tx_dma(WORD size, BYTE xdata *pdata)
{
    size--; //DMA 传输字节数比实际少 1

    DMA_URIT_CFG = 0x00; //关闭DMA 中断
    DMA_URIT_STA = 0x00; //清除DMA 状态
    DMA_URIT_AMT = size; //设置DMA 传输字节数
    DMA_URIT_AMTH = size >> 8;
    DMA_URIT_TXAL = (BYTE)pdata; //设置缓冲区地址(注意:缓冲区必须是 xdata 类型)
    DMA_URIT_TXAH = (WORD)pdata >> 8;
    DMA_URIT_CR = 0xc0; //使能DMA,触发串口 1 发送数据

    while (!(DMA_URIT_STA & 0x01)); //等待DMA 数据传输完成
    DMA_URIT_STA = 0x00; //清除DMA 状态
    DMA_URIT_CR = 0x00; //关闭DMA
}

void usart1_rx_dma(WORD size, BYTE xdata *pdata)
{
    size--; //DMA 传输字节数比实际少 1

    DMA_URIR_CFG = 0x00; //关闭DMA 中断
    DMA_URIR_STA = 0x00; //清除DMA 状态
    DMA_URIR_AMT = size; //设置DMA 传输字节数
    DMA_URIR_AMTH = size >> 8;
    DMA_URIR_RXAL = (BYTE)pdata; //设置缓冲区地址(注意:缓冲区必须是 xdata 类型)
    DMA_URIR_RXAH = (WORD)pdata >> 8;
    DMA_URIR_CR = 0xa1; //使能DMA,清空接收 FIFO,触发串口 1 接收数据

    //!!!!!!!!!!!!!!
    usart1_tx_dma(size+1, pdata); //注意:接收数据时必须同时启动发送 DMA
    //!!!!!!!!!!!!!!

    while (!(DMA_URIR_STA & 0x01)); //等待DMA 数据传输完成
    DMA_URIR_STA = 0x00; //清除DMA 状态
    DMA_URIR_CR = 0x00; //关闭DMA
}

```

## 38.7.6 USART1 和 USART2 的 SPI 接口相互传输数据(中断方式)

```

//测试工作频率为 24MHz

#include "Ai8051U.H" //头文件见下载软件
#include "intrins.h"
#include "stdio.h"

#define FOSC 24000000UL //系统工作频率

typedef bit BOOL;

```

```

typedef unsigned char    BYTE;
typedef unsigned int     WORD;
typedef unsigned long    DWORD;

sbit SISS      = P2^2;
sbit SIMOSI    = P2^3;
sbit SIMISO    = P2^4;
sbit SISCLK    = P2^5;

sbit S2SS      = P2^2;
sbit S2MOSI    = P2^3;
sbit S2MISO    = P2^4;
sbit S2SCLK    = P2^5;

void sys_init();
void usart1_spi_init();
void usart2_spi_init();
void test();

BYTE xdata buffer1[256]; //定义缓冲区
BYTE xdata buffer2[256]; //定义缓冲区
BYTE rptr;
BYTE wptr;
bit over;

void main()
{
    int i;

    sys_init(); //系统初始化
    usart1_spi_init(); //USART1 使能SPI 主模式初始化
    usart2_spi_init(); //USART2 使能SPI 从模式初始化
    EA = 1;

    for (i=0; i<128; i++)
    {
        buffer1[i] = i; //初始化缓冲区
        buffer2[i] = 0;
    }
    test();

    while (1);
}

void uart1_isr() interrupt UART1_VECTOR
{
    if (TI)
    {
        TI = 0;

        if (rptr < 128)
        {
            SBUF = buffer1[rptr++];
        }
        else
        {
            over = 1;
        }
    }
}

```

```

    if (RI)
    {
        RI = 0;
    }
}

void uart2_isr() interrupt UART2_VECTOR
{
    if (S2TI)
    {
        S2TI = 0;
    }

    if (S2RI)
    {
        S2RI = 0;
        buffer2[wptr++] = S2BUF;
    }
}

void sys_init()
{
    WTST = 0x00;
    CKCON = 0x00;
    EAXFR = 1;

    P0M0 = 0x00; P0M1 = 0x00;
    P1M0 = 0x00; P1M1 = 0x00;
    P2M0 = 0x00; P2M1 = 0x00;
    P3M0 = 0x00; P3M1 = 0x00;
    P4M0 = 0x00; P4M1 = 0x00;
    P5M0 = 0x00; P5M1 = 0x00;
    P6M0 = 0x00; P6M1 = 0x00;
    P7M0 = 0x00; P7M1 = 0x00;

    P40 = 0;
    P6 = 0xff;
}

void usart1_spi_init()
{
    SISPI_S0 = 1; //切换 SISPI 到
                  //P2.2/SISS,P2.3/SIMOSI,P2.4/SIMISO,P2.5/SISCLK

    SISPI_S1 = 0;
    SCON = 0x10; //使能接收,必须设置为串口模式0

    USARTCR1 = 0x10; //使能 USART1 的 SPI 模式
// USARTCR1 /= 0x40; //DORD=1
    USARTCR1 &= ~0x40; //DORD=0
// USARTCR1 /= 0x04; //从机模式
    USARTCR1 &= ~0x04; //主机模式
    USARTCR1 /= 0x00; //CPOL=0, CPHA=0
// USARTCR1 /= 0x01; //CPOL=0, CPHA=1
// USARTCR1 /= 0x02; //CPOL=1, CPHA=0
// USARTCR1 /= 0x03; //CPOL=1, CPHA=1
    USARTCR4 = 0x00; //SPI 速度为 SYSCLK/4
// USARTCR4 = 0x01; //SPI 速度为 SYSCLK/8
// USARTCR4 = 0x02; //SPI 速度为 SYSCLK/16

```

```

// USARTCR4 = 0x03; //SPI 速度为 SYSCLK/2
USARTCR1 |= 0x08; //使能 SPI 功能

ES = 1;
}

void usart2_spi_init()
{
    S2SPI_S0 = 1; //切换 S2SPI 到
                //P2.2/S2SS,P2.3/S2MOSI,P2.4/S2MISO,P2.5/S2SCLK

    S2SPI_S1 = 0;
    S2CON = 0x10; //使能接收,必须设置为串口模式 0

    USART2CRI = 0x10; //使能 USART2 的 SPI 模式
// USART2CRI |= 0x40; //DORD=1
    USART2CRI &= ~0x40; //DORD=0
    USART2CRI |= 0x04; //从机模式
// USART2CRI &= ~0x04; //主机模式
    USART2CRI |= 0x00; //CPOL=0, CPHA=0
// USART2CRI |= 0x01; //CPOL=0, CPHA=1
// USART2CRI |= 0x02; //CPOL=1, CPHA=0
// USART2CRI |= 0x03; //CPOL=1, CPHA=1
    USART2CR4 = 0x00; //SPI 速度为 SYSCLK/4
// USART2CR4 = 0x01; //SPI 速度为 SYSCLK/8
// USART2CR4 = 0x02; //SPI 速度为 SYSCLK/16
// USART2CR4 = 0x03; //SPI 速度为 SYSCLK/2
    USART2CRI |= 0x08; //使能 SPI 功能

    ES2 = 1;
}

void test()
{
    BYTE i;
    BYTE ret;

    wptr = 0;
    rptr = 0;
    over = 0;

    SISS = 0;
    SBUF = buffer1[rptr++]; //启动数据传输
    while (!over); //等待 128 个数据传输完成
    SISS = 1;

    ret = 0x5a;
    for (i=0; i<128; i++)
    {
        if (buffer1[i] != buffer2[i]) //校验数据
        {
            ret = 0xfe;
            break;
        }
    }
    P6 = ret; //P6=0x5a 表示数据传输正确
}

```

## 38.7.7 串口多机通讯 (主机模式)

/\*\*\*\*\*\* 功能说明 \*\*\*\*\*

本例程基于 AI32G 核心实验板 (屠龙刀) 进行编写测试。

串口多机通信-主机参考程序。

串口1(P1.6,P1.7)设置为可变波特率9位数据模式。第9位数据作为地址帧(1),数据帧(0)的标志。

通过USB-CDC接口向MCU发送数据,MCU将收到的数据从串口1发送出去,其中第一个字节数据作为从机地址,其它作为数据内容。

SM2置1后,只能接收地址帧内容,自动过滤数据帧内容。如果需要接收指定地址从机返回的数据,需要在收到指定地址帧后将SM2置0。

用定时器做波特率发生器,建议使用1T模式(除非低波特率用12T),并选择可被波特率整除的时钟频率,以提高精度。

此外程序演示两种复位进入USB下载模式的方法:

1. 通过每1毫秒执行一次“KeyResetScan”函数,实现长按P3.2口按键触发MCU复位,进入USB下载模式。

(如果不希望复位进入USB下载模式的话,可在复位代码里将 IAP\_CONTR 的 bit6 清0,选择复位进用户程序区)

2. 通过加载“stc\_usb\_cdc\_32g.lib”库函数,实现使用AiCube-ISP软件发送指令触发MCU复位,进入USB下载模式并自动下载。(注意:使用CDC接口触发MCU复位并自动下载功能,需要勾选端口设置:下次强制使用“USB Writer (HID1)”进行ISP下载)

下载时,选择时钟 22.1184MHZ (用户可自行修改频率)。

\*\*\*\*\*/

```
#include "../comm/AI32G.h" //包含此头文件后,不需要再包含'reg51.h'头文件
#include "../comm/usb.h" //USB 调试及复位所需头文件

#define MAIN_Fosc 22118400L //定义主时钟(精确计算115200波特率)
#define Timer0_Reload (65536UL-(MAIN_Fosc / 1000)) //Timer 0 中断频率,1000 次/秒

#define Baudrate1 115200L
#define UART1_BUF_LENGTH 64

bit B_1ms; //1ms 标志
bit B_TX1_Busy; //发送忙标志
u8 TX1_Cnt; //发送计数
u8 RX1_Cnt; //接收计数
u8 RX1_TimeOut;

u8 RX1_Buffer[UART1_BUF_LENGTH]; //接收缓冲

//USB 调试及复位所需定义
char *USER_DEVICEDESC = NULL;
char *USER_PRODUCTDESC = NULL;
char *USER_STCISPCMD = "@STCISP#"; //设置自动复位到ISP区的用户接口命令

//P3.2 口按键复位所需变量
bit Key_Flag;
u16 Key_cnt;

void Timer0_config(void);
void UART1_config(u8 brt); //选择波特率, 2: 使用Timer2 做波特率,
//其它值: 使用Timer1 做波特率

void UART1_TxByte(u8 dat);
void UART1_Send(u8 addr,u8 *dat,u8 len);
void KeyResetScan(void);

//=====
// 函数: void main(void)
// 描述: 主函数。
// 参数: none.
// 返回: none.
// 版本: VER1.0
```



```

// 备注:
//=====
void main(void)
{
    WTST = 0; //设置程序指令延时参数,
              //赋值为0 可将CPU 执行指令的速度设置为最快

    P_SW2 = 0X80; //扩展寄存器(XFR)访问使能
    CKCON = 0; //提高访问 XRAM 速度

    RSTFLAG /= 0x04; //设置硬件复位后需要检测 P3.2 的状态选择运行区域,
                    //否则硬件复位后进入 USB 下载模式

    P0MI = 0x00; P0M0 = 0x00; //设置为准双向口
    P1MI = 0x00; P1M0 = 0x00; //设置为准双向口
    P2MI = 0x00; P2M0 = 0x00; //设置为准双向口
    P3MI = 0x00; P3M0 = 0x00; //设置为准双向口
    P4MI = 0x00; P4M0 = 0x00; //设置为准双向口
    P5MI = 0x00; P5M0 = 0x00; //设置为准双向口
    P6MI = 0x00; P6M0 = 0x00; //设置为准双向口
    P7MI = 0x00; P7M0 = 0x00; //设置为准双向口

    usb_init();
    Timer0_config();
    UART1_config(1); //选择波特率, 2: 使用 Timer2 做波特率,
                    //其它值: 使用 Timer1 做波特率

    EUSB = 1 ; //IE2 相关的中断位操作使能后, 需要重新设置 EUSB
    EA = 1; //允许总中断

    while (1)
    {
        if(B_Im)
        {
            B_Im = 0;
            KeyResetScan(); //P3.2 口按键触发软件复位, 进入 USB 下载模式,
                            //不需要此功能可删除本行代码

            if(RX1_TimeOut > 0) //超时计数
            {
                if(--RX1_TimeOut == 0)
                {
                    USB_SendData(RX1_Buffer, RX1_Cnt); //把收到的数据通过 CDC 串口输出
                    RX1_Cnt = 0; //清除字节数
                }
            }
        }

        if(DeviceState != DEVSTATE_CONFIGURED) //等待 USB 完成配置
            continue;

        if (bUsbOutReady)
        {
            //UART1_Send(0x53, UsbOutBuffer, OutNumber); //地址, 数据, 长度
            UART1_Send(UsbOutBuffer[0], &UsbOutBuffer[1], (u8)(OutNumber-1)); //地址, 数据, 长度

            //USB_SendData(UsbOutBuffer, OutNumber); //发送数据缓冲区, 长度

            usb_OUT_done(); //接收应答 (固定格式)
        }
    }
}

```

```

}

void timer0(void) interrupt 1
{
    B_1ms = 1;
}

//=====
// 函数: void Timer0_config(void)
// 描述: Timer0 初始化函数。
// 参数: none.
// 返回: none.
// 版本: VER1.0
// 备注:
//=====
void Timer0_config(void)
{
    TMOD &= 0xf0;           //16 bits timer auto-reload
    T0x12 = 1;             //Timer0 set as 1T
    TH0 = (u8)(Timer0_Reload / 256);
    TL0 = (u8)(Timer0_Reload % 256);
    ET0 = 1;               //Timer0 interrupt enable
    TR0 = 1;               //Tiner0 run
}

//=====
// 函数: void UART1_TxByte(u8 dat)
// 描述: 发送一个字节.
// 参数: 无
// 返回: 无
//=====
void UART1_TxByte(u8 dat)
{
    B_TX1_Busy = 1;
    SBUF = dat;
    while(B_TX1_Busy);
}

//=====
// 函数: void UART1_Send(u8 addr,u8 *dat,u8 len)
// 描述: 发送一个字节.
// 参数: 无
// 返回: 无
//=====
void UART1_Send(u8 addr,u8 *dat,u8 len)
{
    u8 i;

    TB8 = 1;               //地址帧
    UART1_TxByte(addr);

    TB8 = 0;               //数据帧
    For (i=0;i<len;i++)
    {
        UART1_TxByte(dat[i]);
    }
}

//=====

```

```

// 函数: SetTimer2Baudrate(u32 dat)
// 描述: 设置Timer2 做波特率发生器。
// 参数: dat: Timer2 的重装值
// 返回: none.
// 版本: VER1.0
// 备注:
//=====
void SetTimer2Baudrate(u32 dat) //选择波特率, 2: 使用Timer2 做波特率,
                                //其它值: 使用Timer1 做波特率
{
    T2R = 0; //Timer stop
    T2_CT = 0; //Timer2 set As Timer
    T2x12 = 1; //Timer2 set as 1T mode
    T2H = (u8)(dat / 256);
    T2L = (u8)(dat % 256);
    ET2 = 0; //禁止中断
    T2R = 1; //Timer run enable
}

//=====
// 函数: void UART1_config(u8 brt)
// 描述: UART1 初始化函数。
// 参数: brt: 选择波特率, 2: 使用Timer2 做波特率, 其它值: 使用Timer1 做波特率
// 返回: none.
// 版本: VER1.0
// 备注:
//=====
void UART1_config(u8 brt) //选择波特率, 2: 使用Timer2 做波特率,
                            //其它值: 使用Timer1 做波特率
{
    /***** 波特率使用定时器2 *****/
    if(brt == 2)
    {
        S1BRT = 1; //S1 BRT Use Timer2;
        SetTimer2Baudrate(65536UL - (MAIN_Fosc / 4) / Baudrate1);
    }

    /***** 波特率使用定时器1 *****/
    else
    {
        TR1 = 0;
        S1BRT = 0; //S1 BRT Use Timer1;
        T1_CT = 0; //Timer1 set As Timer
        T1x12 = 1; //Timer1 set as 1T mode
        T1MOD &= ~0x30; //Timer1_16bitAutoReload;
        TH1 = (u8)((65536UL - (MAIN_Fosc / 4) / Baudrate1) / 256);
        TL1 = (u8)((65536UL - (MAIN_Fosc / 4) / Baudrate1) % 256);
        ET1 = 0; //禁止中断
        TR1 = 1;
    }
    /*****

    SCON = (SCON & 0x3f) / 0xc0; //UART1 模式, 0x00: 同步移位输出,
                                //0x40: 8 位数据, 可变波特率,
                                //0x80: 9 位数据, 固定波特率,
                                //0xc0: 9 位数据, 可变波特率

    SM2 = 1; //允许多机通信
// PS = 1; //高优先级中断
    ES = 1; //允许中断

```

```

REN = 1; //允许接收
P_SW1 &= 0x3f;
P_SW1 |= 0x80; //UART1 switch to, 0x00: P3.0 P3.1,
//0x40: P3.6 P3.7, 0x80: P1.6 P1.7,
//0xC0: P4.3 P4.4

RXI_TimeOut = 0;
B_TX1_Busy = 0;
TXI_Cnt = 0;
RXI_Cnt = 0;
}

//=====
// 函数: void UART1_int (void) interrupt UART1_VECTOR
// 描述: UART1 中断函数。
// 参数: none.
// 返回: none.
// 版本: VER1.0
// 备注:
//=====
void UART1_int (void) interrupt 4
{
    if(RI)
    {
        RI = 0;
        RXI_Buffer[RXI_Cnt] = SBUF;
        if(++RXI_Cnt >= UART1_BUF_LENGTH) //防溢出
            RXI_Cnt = 0;
        RXI_TimeOut = 5;
    }

    if(TI)
    {
        TI = 0;
        B_TX1_Busy = 0;
    }
}

//=====
// 函数: void delay_ms(u8 ms)
// 描述: 延时函数。
// 参数: ms, 要延时的ms 数, 这里只支持1~255ms. 自动适应主时钟.
// 返回: none.
// 版本: VER1.0
// 备注:
//=====
void delay_ms(u8 ms)
{
    u16 i;
    do{
        i = MAIN_Fosc / 6000; //6T per loop
        while(--i);
    }while(--ms);
}

//=====
// 函数: void KeyResetScan(void)
// 描述: P3.2 口按键长按1 秒触发软件复位, 进入 USB 下载模式。

```

```

// 参数: none.
// 返回: none.
// 版本: VER1.0
// 备注:
//=====
void KeyResetScan(void)
{
    if(!P32)
    {
        if(!Key_Flag)
        {
            Key_cnt++;
            if(Key_cnt >= 1000) //连续1000ms 有效按键检测
            {
                Key_Flag = 1; //设置按键状态, 防止重复触发

                USBCON = 0x00; //清除USB 设置
                USBCLK = 0x00;
                IRC48MCR = 0x00;

                delay_ms(10);
                IAP_CONTR = 0x60; //触发软件复位, 从ISP 开始执行
                while (1);
            }
        }
    }
    else
    {
        Key_cnt = 0;
        Key_Flag = 0;
    }
}

```

## 38.7.8 串口多机通讯（从机模式）

/\*\*\*\*\*\* 功能说明 \*\*\*\*\*/

本例程基于 AI32G 核心实验板（屠龙刀）进行编写测试。

串口多机通信-从机参考程序。

串口1(P1.6,P1.7)设置为可变波特率9位数据模式。第9位数据作为地址帧(1),数据帧(0)的标志。

通过SADDR从机地址寄存器设置本机的从机地址,其中0xFF是广播地址。

对SADEN从机屏蔽地址寄存器进行配置,SADEN置1的位所对应的从机地址位与主机发送的地址帧进行对比,只有匹配的地址帧才能触发串口中断。

例如: SADDR=0x53, SADEN=0xf0, 那么只有高4位是"5"的地址帧才会触发从机的串口接收中断。

从机将串口接收到的内容通过USB-CDC接口对外发送,可通过串口助手打开CDC串口打印接收到的数据。

SM2置1后,只能接收地址帧内容,自动过滤数据帧内容。需要接收数据时需要将SM2置0,收完后再置1。

用定时器做波特率发生器,建议使用1T模式(除非低波特率用12T),并选择可被波特率整除的时钟频率,以提高精度。

此外程序演示两种复位进入USB下载模式的方法:

1. 通过每1毫秒执行一次“KeyResetScan”函数,实现长按P3.2口按键触发MCU复位,进入USB下载模式。

(如果不希望复位进入USB下载模式的话,可在复位代码里将 IAP\_CONTR 的 bit6 清0,选择复位进用户程序区)

2. 通过加载“stc\_usb\_cdc\_32g.lib”库函数,实现使用AiCube-ISP软件发送指令触发MCU复位,进入USB下载模式并自动下载。(注意:使用CDC接口触发MCU复位并自动下载功能,需要勾选端口设置:下次强制使用“USB

Writer(HID1)”进行ISP下载)

下载时,选择时钟22.1184MHZ(用户可自行修改频率)。

\*\*\*\*\*

```
#include "../comm/AI32G.h"
```

```
//包含此头文件后,不需要再包含"reg51.h"头文件
```

```
#include "../comm/usb.h"
```

```
//USB调试及复位所需头文件
```

```

#define MAIN_Fosc 22118400L //定义主时钟 (精确计算 115200 波特率)
#define Timer0_Reload (65536UL -(MAIN_Fosc / 1000)) //Timer 0 中断频率, 1000 次/秒

#define Baudrate1 115200L
#define UART1_BUF_LENGTH 64

bit B_1ms; //1ms 标志
bit B_TX1_Busy; //发送忙标志
u8 TX1_Cnt; //发送计数
u8 RX1_Cnt; //接收计数
u8 RX1_TimeOut;

u8 RX1_Buffer[UART1_BUF_LENGTH]; //接收缓冲

//USB 调试及复位所需定义
char *USER_DEVICEDESC = NULL;
char *USER_PRODUCTDESC = NULL;
char *USER_STCISPCMD = "@STCISP#"; //设置自动复位到 ISP 区的用户接口命令

//P3.2 口按键复位所需变量
bit Key_Flag;
u16 Key_cnt;

void Timer0_config(void);
void UART1_config(u8 brt); //选择波特率, 2: 使用Timer2 做波特率,
//其它值: 使用Timer1 做波特率

void UART1_TxByte(u8 dat);
void UART1_Send(u8 addr,u8 *dat,u8 len);
void KeyResetScan(void);

//=====
// 函数: void main(void)
// 描述: 主函数。
// 参数: none.
// 返回: none.
// 版本: VER1.0
// 备注:
//=====
void main(void)
{
    WTST = 0; //设置程序指令延时参数,
//赋值为 0 可将 CPU 执行指令的速度设置为最快

    P_SW2 = 0X80; //扩展寄存器(XFR)访问使能
    CKCON = 0; //提高访问 XRAM 速度

    RSTFLAG /= 0x04; //设置硬件复位后需要检测 P3.2 的状态选择运行区域,
//否则硬件复位后进入 USB 下载模式

    P0M1 = 0x00; P0M0 = 0x00; //设置为准双向口
    P1M1 = 0x00; P1M0 = 0x00; //设置为准双向口
    P2M1 = 0x00; P2M0 = 0x00; //设置为准双向口
    P3M1 = 0x00; P3M0 = 0x00; //设置为准双向口
    P4M1 = 0x00; P4M0 = 0x00; //设置为准双向口
    P5M1 = 0x00; P5M0 = 0x00; //设置为准双向口
    P6M1 = 0x00; P6M0 = 0x00; //设置为准双向口
    P7M1 = 0x00; P7M0 = 0x00; //设置为准双向口

    usb_init();
    Timer0_config();

```

```

UART1_config(I); // 选择波特率, 2: 使用 Timer2 做波特率,
//其它值: 使用 Timer1 做波特率
EUSB = I; //IE2 相关的中断位操作使能后, 需要重新设置 EUSB
EA = I; //允许总中断

while (I)
{
    if(B_Im)
    {
        B_Im = 0;
        KeyResetScan(); //P3.2 口按键触发软件复位, 进入 USB 下载模式,
//不需要此功能可删除本行代码

        if(RX1_TimeOut > 0) //超时计数
        {
            if(--RX1_TimeOut == 0)
            {
                SM2 = I; //数据接收完毕, 重新使能地址匹配
                USB_SendData(RX1_Buffer, RX1_Cnt); //把收到的数据通过 CDC 串口输出
                RX1_Cnt = 0; //清除字节数
            }
        }
    }

    if(DeviceState != DEVSTATE_CONFIGURED) //等待 USB 完成配置
        continue;

    if (bUsbOutReady)
    {
        //USB_SendData(UsbOutBuffer, OutNumber); //发送数据缓冲区, 长度
        UART1_Send(UsbOutBuffer[0], &UsbOutBuffer[1], (u8)(OutNumber-1)); //地址, 数据, 长度

        usb_OUT_done(); //接收应答 (固定格式)
    }
}

void timer0(void) interrupt 1
{
    B_Im = I;
}

//=====
// 函数: void Timer0_config(void)
// 描述: Timer0 初始化函数。
// 参数: none.
// 返回: none.
// 版本: VER1.0
// 备注:
//=====
void Timer0_config(void)
{
    TMOD &= 0xf0; //16 bits timer auto-reload
    T0x12 = I; //Timer0 set as 1T
    TH0 = (u8)(Timer0_Reload / 256);
    TL0 = (u8)(Timer0_Reload % 256);
    ET0 = I; //Timer0 interrupt enable
    TR0 = I; //Tiner0 run
}

```

```

//=====
// 函数: void UART1_TxByte(u8 dat)
// 描述: 发送一个字节.
// 参数: 无
// 返回: 无
// 版本: V1.0
//=====
void UART1_TxByte(u8 dat)
{
    B_TX1_Busy = 1;
    SBUF = dat;
    while(B_TX1_Busy);
}

//=====
// 函数: void UART1_Send(u8 addr,u8 *dat,u8 len)
// 描述: 发送一个字节.
// 参数: 无
// 返回: 无
// 版本: V1.0
//=====
void UART1_Send(u8 addr,u8 *dat,u8 len)
{
    u8 i;

    TB8 = 1;                                     //地址帧
    UART1_TxByte(addr);

    TB8 = 0;                                     //数据帧
    For (i=0;i<len;i++)
    {
        UART1_TxByte(dat[i]);
    }
}

//=====
// 函数: SetTimer2Baudrate(u32 dat)
// 描述: 设置Timer2 做波特率发生器。
// 参数: dat: Timer2 的重装值.
// 返回: none.
// 版本: VER1.0
// 备注:
//=====
void SetTimer2Baudrate(u32 dat)                 //选择波特率, 2: 使用Timer2 做波特率,
                                                //其它值: 使用Timer1 做波特率.
{
    T2R = 0;                                     //Timer stop
    T2_CT = 0;                                   //Timer2 set As Timer
    T2x12 = 1;                                  //Timer2 set as 1T mode
    T2H = (u8)(dat / 256);
    T2L = (u8)(dat % 256);
    ET2 = 0;                                    //禁止中断
    T2R = 1;                                    //Timer run enable
}

//=====
// 函数: void UART1_config(u8 brt)
// 描述: UART1 初始化函数。

```



```

// 参数: brt: 选择波特率, 2: 使用Timer2 做波特率, 其它值: 使用Timer1 做波特率
// 返回: none.
// 版本: VER1.0
// 备注:
//=====
void UART1_config(u8 brt)                                     //选择波特率, 2: 使用Timer2 做波特率,
                                                            //其它值: 使用Timer1 做波特率.
{
    /***** 波特率使用定时器2 *****/
    if(brt == 2)
    {
        S1BRT = 1;                                         //S1 BRT Use Timer2;
        SetTimer2Baudrate(65536UL - (MAIN_Fosc / 4) / Baudrate1);
    }

    /***** 波特率使用定时器1 *****/
    else
    {
        TR1 = 0;
        S1BRT = 0;                                         //S1 BRT Use Timer1;
        T1_CT = 0;                                         //Timer1 set As Timer
        T1xI2 = 1;                                         //Timer1 set as 1T mode
        TMOD &= ~0x30;                                     //Timer1_16bitAutoReload;
        TH1 = (u8)((65536UL - (MAIN_Fosc / 4) / Baudrate1) / 256);
        TL1 = (u8)((65536UL - (MAIN_Fosc / 4) / Baudrate1) % 256);
        ET1 = 0;                                           //禁止中断
        TR1 = 1;
    }
    /*****

    SCON = (SCON & 0x3f) / 0xc0;                          //UART1 模式, 0x00: 同步移位输出,
                                                            //0x40: 8 位数据, 可变波特率,
                                                            //0x80: 9 位数据, 固定波特率,
                                                            //0xc0: 9 位数据, 可变波特率

    SM2 = 1;                                               //允许多机通信
// PS = 1;                                               //高优先级中断
    ES = 1;                                               //允许中断
    REN = 1;                                               //允许接收
    SADDR = 0x53;                                         //从机地址
    SADEN = 0xf0;                                         //高4 位匹配
    P_SW1 &= 0x3f;
    P_SW1 |= 0x80;                                         //UART1 switch to, 0x00: P3.0 P3.1,
                                                            //0x40: P3.6 P3.7, 0x80: P1.6 P1.7,
                                                            //0xc0: P4.3 P4.4

    RX1_TimeOut = 0;
    B_TX1_Busy = 0;
    TX1_Cnt = 0;
    RX1_Cnt = 0;
}

//=====
// 函数: void UART1_int (void) interrupt UART1_VECTOR
// 描述: UART1 中断函数。
// 参数: none.
// 返回: none.
// 版本: VER1.0
// 备注:

```

```

//=====
void UART1_int (void) interrupt 4
{
    if(RI)
    {
        RI = 0;
        if(RB8) SM2 = 0; //收到匹配地址, SM2 置0 后接收后续数据

        RXI_Buffer[RXI_Cnt] = SBUF;
        if(++RXI_Cnt >= UART1_BUF_LENGTH)
            RXI_Cnt = 0; //防溢出
        RXI_TimeOut = 5;
    }

    if(TI)
    {
        TI = 0;
        B_TX1_Busy = 0;
    }
}

//=====
// 函数: void delay_ms(u8 ms)
// 描述: 延时函数。
// 参数: ms,要延时的ms 数, 这里只支持1~255ms. 自动适应主时钟。
// 返回: none.
// 版本: VER1.0
// 备注:
//=====
void delay_ms(u8 ms)
{
    u16 i;
    do{
        i = MAIN_Fosc / 6000;
        while(--i); //6T per loop
    }while(--ms);
}

//=====
// 函数: void KeyResetScan(void)
// 描述: P3.2 口按键长按1 秒触发软件复位, 进入 USB 下载模式。
// 参数: none.
// 返回: none.
// 版本: VER1.0
// 备注:
//=====
void KeyResetScan(void)
{
    if(!P32)
    {
        if(!Key_Flag)
        {
            Key_cnt++;
            if(Key_cnt >= 1000) //连续1000ms 有效按键检测
            {
                Key_Flag = 1; //设置按键状态, 防止重复触发

                USBCON = 0x00; //清除USB 设置
                USBCLK = 0x00;
            }
        }
    }
}

```

```
        IRC48MCR = 0x00;

        delay_ms(10);
        IAP_CONTR = 0x60;           //触发软件复位, 从ISP 开始执行
        while (1);
    }
}
else
{
    Key_cnt = 0;
    Key_Flag = 0;
}
}
```

## 39 异步串口通信 (UART3、UART4)

产品线	异步串口数量
Ai8051U 系列	2 (U3~U4)

Ai8051U 系列单片机具有 2 个全双工异步串行通信接口 (UART3 和 UART4)。每个串行口由 2 个数据缓冲器、一个移位寄存器、一个串行控制寄存器和一个波特率发生器等组成。每个串行口的数据缓冲器由 2 个互相独立的接收、发送缓冲器构成, 可以同时发送和接收数据。

Ai8051U 系列单片机的串口 3/串口 4 都有两种工作方式, 这两种方式的波特率都是可变的。用户可用软件设置不同的波特率和选择不同的工作方式。主机可通过查询或中断方式对接收/发送进行程序处理, 使用十分灵活。

串口 3、串口 4 的通讯口均可以通过功能管脚的切换功能切换到多组端口, 从而可以将一个通讯口分时复用为多个通讯口。

### 39.1 串口功能脚切换

符号	地址	B7	B6	B5	B4	B3	B2	B1	B0
P_SW2	BAH	EAXFR	-	I2C_S[1:0]		CMPO_S	S4_S	S3_S	S2_S

S4\_S: 串口 4 功能脚选择位

S4_S	RxD4	TxD4
0	P0.2	P0.3
1	P5.2	P5.3

S3\_S: 串口 3 功能脚选择位

S3_S	RxD3	TxD3
0	P0.0	P0.1
1	P5.0	P5.1

## 39.2 串口相关寄存器

符号	描述	地址	位地址与符号								复位值
			B7	B6	B5	B4	B3	B2	B1	B0	
S3CON	串口 3 控制寄存器	ACH	S3SM0	S3ST3	S3SM2	S3REN	S3TB8	S3RB8	S3TI	S3RI	0000,0000
S3BUF	串口 3 数据寄存器	ADH									0000,0000
S4CON	串口 4 控制寄存器	FDH	S4SM0	S4ST4	S4SM2	S4REN	S4TB8	S4RB8	S4TI	S4RI	0000,0000
S4BUF	串口 4 数据寄存器	FEH									0000,0000

符号	描述	地址	位地址与符号								复位值
			B7	B6	B5	B4	B3	B2	B1	B0	
UR3TOCR	串口 3 接收超时控制寄存器	7EFD78H	ENTO	ENTOI	SCALE	-	-	-	-	-	000x,xxxx
UR3TOSR	串口 3 接收超时状态寄存器	7EFD79H	CTOIF	-	-	-	-	-	-	TOIF	0xxx,xxx0
UR3TOTH	串口 3 接收超时长度寄存器	7EFD7AH	TM[15:8]								0000,0000
UR3TOTL	串口 3 接收超时长度寄存器	7EFD7BH	TM[7:0]								0000,0000
UR4TOCR	串口 4 接收超时控制寄存器	7EFD7CH	ENTO	ENTOI	SCALE	-	-	-	-	-	000x,xxxx
UR4TOSR	串口 4 接收超时状态寄存器	7EFD7DH	CTOIF	-	-	-	-	-	-	TOIF	0xxx,xxx0
UR4TOTH	串口 4 接收超时长度寄存器	7EFD7EH	TM[15:8]								0000,0000
UR4TOTL	串口 4 接收超时长度寄存器	7EFD7FH	TM[7:0]								0000,0000
UR3TOTE	串口 3 接收超时长度寄存器	7EFD8AH	TM[23:16]								0000,0000
UR4TOTE	串口 4 接收超时长度寄存器	7EFD8BH	TM[23:16]								0000,0000

## 39.3 串口 3 (异步串口 UART3)

### 39.3.1 串口 3 控制寄存器 (S3CON)

符号	地址	B7	B6	B5	B4	B3	B2	B1	B0
S3CON	ACH	S3SM0	S3ST3	S3SM2	S3REN	S3TB8	S3RB8	S3TI	S3RI

S3SM0: 指定串口3的通信工作模式, 如下表所示:

S3SM0	串口3工作模式	功能说明
0	模式0	可变波特率8位数据方式
1	模式1	可变波特率9位数据方式

S3ST3: 选择串口 3 的波特率发生器

0: 选择定时器 2 为串口 3 的波特率发生器

1: 选择定时器 3 为串口 3 的波特率发生器

S3SM2: 允许串口 3 在模式 1 时允许多机通信控制位。在模式 1 时, 如果 S3SM2 位为 1 且 S3REN 位为 1, 则接收机处于地址帧筛选状态。此时可以利用接收到的第 9 位 (即 S3RB8) 来筛选地址帧: 若 S3RB8=1, 说明该帧是地址帧, 地址信息可以进入 S3BUF, 并使 S3RI 为 1, 进而在中断服务程序中再进行地址号比较; 若 S3RB8=0, 说明该帧不是地址帧, 应丢掉且保持 S3RI=0。在模式 1 中, 如果 S3SM2 位为 0 且 S3REN 位为 1, 接收机处于地址帧筛选被禁止状态。不论收到的 S3RB8 为 0 或 1, 均可使接收到的信息进入 S3BUF, 并使 S3RI=1, 此时 S3RB8 通常为校验位。模式 0 为非多机通信方式, 在这种方式时, 要设置 S3SM2 应为 0。

S3REN: 允许/禁止串口接收控制位

0: 禁止串口接收数据

1: 允许串口接收数据

S3TB8: 当串口 3 使用模式 1 时, S3TB8 为要发送的第 9 位数据, 一般用作校验位或者地址帧/数据帧标志位, 按需要由软件置位或清 0。在模式 0 中, 该位不用。

S3RB8: 当串口 3 使用模式 1 时, S3RB8 为接收到的第 9 位数据, 一般用作校验位或者地址帧/数据帧标志位。在模式 0 中, 该位不用。

S3TI: 串口 3 发送中断请求标志位。在停止位开始发送时由硬件自动将 S3TI 置 1, 向 CPU 发请求中断, 响应中断后 S3TI 必须用软件清零。

S3RI: 串口 3 接收中断请求标志位。串行接收到停止位的中间时刻由硬件自动将 S3RI 置 1, 向 CPU 发中断申请, 响应中断后 S3RI 必须由软件清零。

### 39.3.2 串口 3 数据寄存器 (S3BUF)

符号	地址	B7	B6	B5	B4	B3	B2	B1	B0
S3BUF	ADH								

S3BUF: 串口 1 数据接收/发送缓冲区。S3BUF 实际是 2 个缓冲器, 读缓冲器和写缓冲器, 两个操作分别对应两个不同的寄存器, 1 个是只写寄存器 (写缓冲器), 1 个是只读寄存器 (读缓冲器)。对 S3BUF 进行读操作, 实际是读取串口接收缓冲区, 对 S3BUF 进行写操作则是触发串口开始发送数据。

### 39.3.3 串口 3 接收超时控制寄存器 (UR3TOCR)

符号	地址	B7	B6	B5	B4	B3	B2	B1	B0
UR3TOCR	7EFD78H	ENTO	ENTOI	SCALE	-	-	-	-	-

ENTO: 串口 3 接收超时功能控制位

0: 禁止串口 3 接收超时功能

1: 使能串口 3 接收超时功能

ENTOI: 串口 3 接收超时中断控制位

0: 禁止串口 3 接收超时中断

1: 使能串口 3 接收超时中断

SCALE: 串口 3 超时计数时钟源选择

0: 串口数据位率 (波特率)

1: 系统时钟

### 39.3.4 串口 3 超时状态寄存器 (UR3TOSR)

符号	地址	B7	B6	B5	B4	B3	B2	B1	B0
UR3TOSR	7EFD79H	CTOIF	-	-	-	-	-	-	TOIF

CTOIF: 写“1”清除串口超时中断标志位 TOIF。(只写)

TOIF: 串口 3 超时中断请求标志位。(只读)

当发生串口 3 超时, TOIF 会被硬件置“1”。如果 ENTOI 为 1 时会产生串口中断, 中断入口地址为原串口 3 的中断入口地址。标志位需要软件向 CTOIF 位写“1”清零

### 39.3.5 串口 3 超时长度控制寄存器 (UR3TOTE/H/L)

符号	地址	B7	B6	B5	B4	B3	B2	B1	B0
UR3TOTE	7EFD8AH	TM[23:16]							
UR3TOTH	7EFD7AH	TM[15:8]							
UR3TOTL	7EFD7BH	TM[7:0]							

TM[23:0]: 串口 3 超时时间控制位。

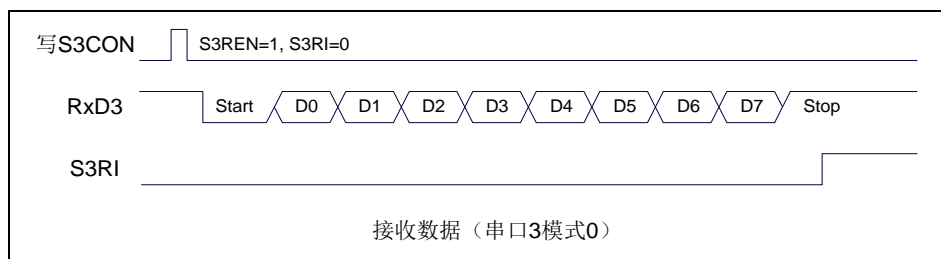
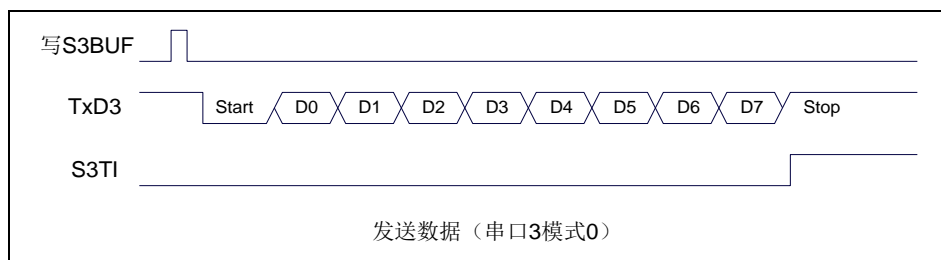
当串口 3 处于接收空闲状态时, 内部超时计数器根据 SCALE 寄存器所选择的时钟源进行计数, 当计数时间达到 TM 所设置的超时时间时, 便会产生超时中断。当串口 3 接收数据完成时, 复位内部超时计数器, 重新进行超时计数。

注:

- 1、如果需要使能接收超时中断功能, 则 TM 不可设置为 0, 且 UR3TOTL、UR3TOTH、UR3TOTE 寄存器的设置必须先设置 UR3TOTL 和 UR3TOTH, 最后设置 UR3TOTE
- 2、必须使能串口接收才有接收超时功能
- 3、接收超时功能必须在正确接收到一字节数据后才能触发
- 4、正在接收过程中, 无接收超时功能

### 39.3.6 串口 3 模式 0, 模式 0 波特率计算公式

串口 3 的模式 0 为 8 位数据位可变波特率 UART 工作模式。此模式一帧信息为 10 位: 1 位起始位, 8 位数据位 (低位在先) 和 1 位停止位。波特率可变, 可根据需要进行设置波特率。TxD3 为数据发送口, RxD3 为数据接收口, 串口 3 全双工接受/发送。



串口 3 的波特率是可变的, 其波特率可由定时器 2 或定时器 3 产生。当定时器采用 1T 模式时 (12 倍速), 相应的波特率的速度也会相应提高 12 倍。

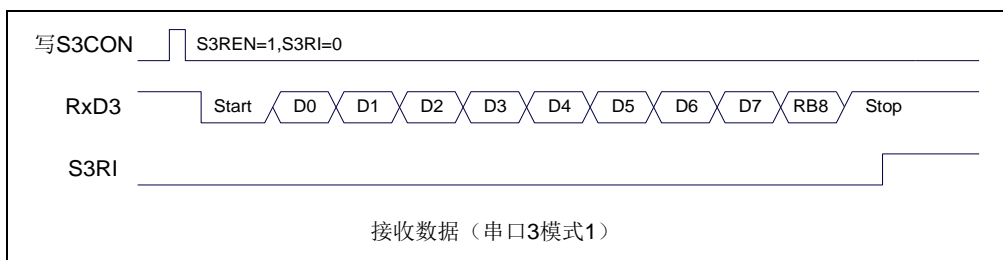
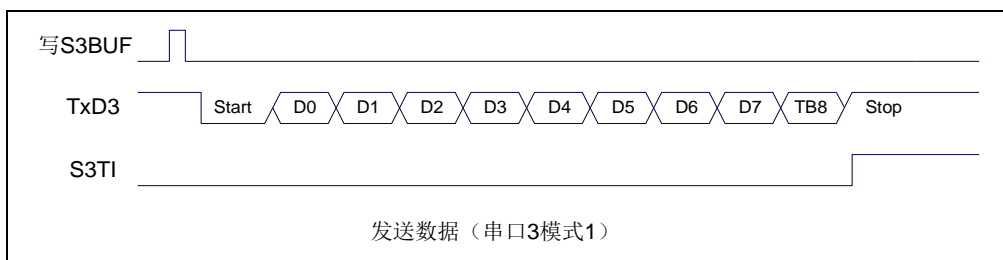
串口 3 模式 0 的波特率计算公式如下表所示: (SYSclk 为系统工作频率)

选择定时器	定时器速度	重装值计算公式	波特率
定时器2	1T	定时器2重载值 = $65536 - \frac{SYSclk}{4 \times \text{波特率}}$	波特率 = $\frac{SYSclk}{4 \times (65536 - \text{定时器重装数})}$
	12T	定时器2重载值 = $65536 - \frac{SYSclk}{12 \times 4 \times \text{波特率}}$	波特率 = $\frac{SYSclk}{12 \times 4 \times (65536 - \text{定时器重装数})}$
定时器3	1T	定时器3重载值 = $65536 - \frac{SYSclk}{4 \times \text{波特率}}$	波特率 = $\frac{SYSclk}{4 \times (65536 - \text{定时器重装数})}$
	12T	定时器3重载值 = $65536 - \frac{SYSclk}{12 \times 4 \times \text{波特率}}$	波特率 = $\frac{SYSclk}{12 \times 4 \times (65536 - \text{定时器重装数})}$



### 39.3.7 串口 3 模式 1, 模式 1 波特率计算公式

串行口 3 的模式 1 为 9 位数据位可变波特率 UART 工作模式。此模式一帧信息为 11 位: 1 位起始位, 9 位数据位 (低位在先) 和 1 位停止位。波特率可变, 可根据需要进行设置波特率。TxD3 为数据发送口, RxD3 为数据接收口, 串行口全双工接受/发送。



串口 3 模式 1 的波特率计算公式与模式 0 是完全相同的。请参考模式 0 的波特率计算公式。

## 39.4 串口 4 (异步串口 UART4)

### 39.4.1 串口 4 控制寄存器 (S4CON)

符号	地址	B7	B6	B5	B4	B3	B2	B1	B0
S4CON	FDH	S4SM0	S4ST4	S4SM2	S4REN	S4TB8	S4RB8	S4TI	S4RI

S4SM0: 指定串口4的通信工作模式, 如下表所示:

S4SM0	串口4工作模式	功能说明
0	模式0	可变波特率8位数据方式
1	模式1	可变波特率9位数据方式

S4ST4: 选择串口 4 的波特率发生器

0: 选择定时器 2 为串口 4 的波特率发生器

1: 选择定时器 4 为串口 4 的波特率发生器

S4SM2: 允许串口 4 在模式 1 时允许多机通信控制位。在模式 1 时, 如果 S4SM2 位为 1 且 S4REN 位为 1, 则接收机处于地址帧筛选状态。此时可以利用接收到的第 9 位 (即 S4RB8) 来筛选地址帧: 若 S4RB8=1, 说明该帧是地址帧, 地址信息可以进入 S4BUF, 并使 S4RI 为 1, 进而在中断服务程序中再进行地址号比较; 若 S4RB8=0, 说明该帧不是地址帧, 应丢掉且保持 S4RI=0。在模式 1 中, 如果 S4SM2 位为 0 且 S4REN 位为 1, 接收机处于地址帧筛选被禁止状态。不论收到的 S4RB8 为 0 或 1, 均可使接收到的信息进入 S4BUF, 并使 S4RI=1, 此时 S4RB8 通常为校验位。模式 0 为非多机通信方式, 在这种方式时, 要设置 S4SM2 应为 0。

S4REN: 允许/禁止串口接收控制位

0: 禁止串口接收数据

1: 允许串口接收数据

S4TB8: 当串口 4 使用模式 1 时, S4TB8 为要发送的第 9 位数据, 一般用作校验位或者地址帧/数据帧标志位, 按需要由软件置位或清 0。在模式 0 中, 该位不用。

S4RB8: 当串口 4 使用模式 1 时, S4RB8 为接收到的第 9 位数据, 一般用作校验位或者地址帧/数据帧标志位。在模式 0 中, 该位不用。

S4TI: 串口 4 发送中断请求标志位。在停止位开始发送时由硬件自动将 S4TI 置 1, 向 CPU 发请求中断, 响应中断后 S4TI 必须用软件清零。

S4RI: 串口 4 接收中断请求标志位。串行接收到停止位的中间时刻由硬件自动将 S4RI 置 1, 向 CPU 发中断申请, 响应中断后 S4RI 必须由软件清零。

### 39.4.2 串口 4 数据寄存器 (S4BUF)

符号	地址	B7	B6	B5	B4	B3	B2	B1	B0
S4BUF	FEH								

S4BUF: 串口 1 数据接收/发送缓冲区。S4BUF 实际是 2 个缓冲器, 读缓冲器和写缓冲器, 两个操作分别对应两个不同的寄存器, 1 个是只写寄存器 (写缓冲器), 1 个是只读寄存器 (读缓冲器)。对 S4BUF 进行读操作, 实际是读取串口接收缓冲区, 对 S4BUF 进行写操作则是触发串口开始发送数据。

### 39.4.3 串口 4 接收超时控制寄存器 (UR4TOCR)

符号	地址	B7	B6	B5	B4	B3	B2	B1	B0
UR4TOCR	7EFD7CH	ENTO	ENTOI	SCALE	-	-	-	-	-

ENTO: 串口 4 接收超时功能控制位

0: 禁止串口 4 接收超时功能

1: 使能串口 4 接收超时功能

ENTOI: 串口 4 接收超时中断控制位

0: 禁止串口 4 接收超时中断

1: 使能串口 4 接收超时中断

SCALE: 串口 4 超时计数时钟源选择

0: 串口数据位率 (波特率)

1: 系统时钟

### 39.4.4 串口 4 超时状态寄存器 (UR4TOSR)

符号	地址	B7	B6	B5	B4	B3	B2	B1	B0
UR4TOSR	7EFD7DH	CTOIF	-	-	-	-	-	-	TOIF

CTOIF: 写“1”清除串口超时中断标志位 TOIF。(只写)

TOIF: 串口 4 超时中断请求标志位。(只读)

当发生串口 4 超时, TOIF 会被硬件置“1”。如果 ENTOI 为 1 时会产生串口中断, 中断入口地址为原串口 4 的中断入口地址。标志位需要软件向 CTOIF 位写“1”清零

### 39.4.5 串口 4 超时长度控制寄存器 (UR4TOTE/H/L)

符号	地址	B7	B6	B5	B4	B3	B2	B1	B0
UR4TOTE	7EFD8BH	TM[23:16]							
UR4TOTH	7EFD7EH	TM[15:8]							
UR4TOTL	7EFD7FH	TM[7:0]							

TM[23:0]: 串口 4 超时时间控制位。

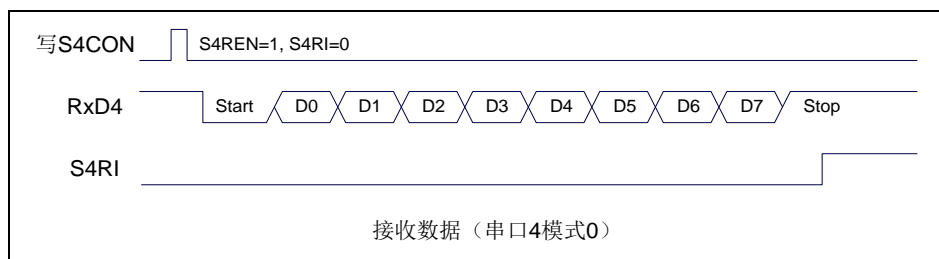
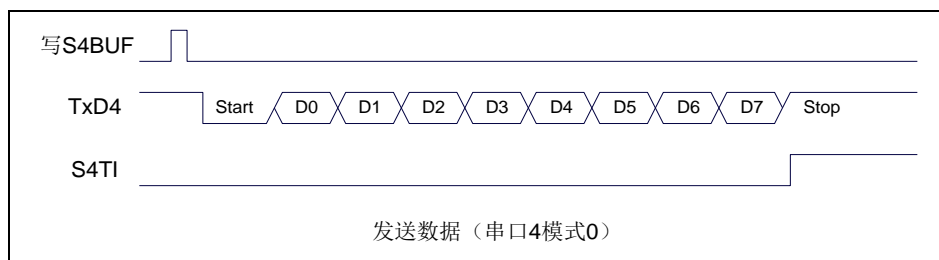
当串口 4 处于接收空闲状态时, 内部超时计数器根据 SCALE 寄存器所选择的时钟源进行计数, 当计数时间达到 TM 所设置的超时时间时, 便会产生超时中断。当串口 4 接收数据完成时, 复位内部超时计数器, 重新进行超时计数。

注:

- 1、如果需要使能接收超时中断功能, 则 TM 不可设置为 0, 且 UR4TOTL、UR4TOTH、UR4TOTE 寄存器的设置必须先设置 UR4TOTL 和 UR4TOTH, 最后设置 UR4TOTE
- 2、必须使能串口接收才有接收超时功能
- 3、接收超时功能必须在正确接收到一字节数据后才能触发
- 4、正在接收过程中, 无接收超时功能

## 39.4.6 串口 4 模式 0, 模式 0 波特率计算公式

串口 4 的模式 0 为 8 位数据位可变波特率 UART 工作模式。此模式一帧信息为 10 位: 1 位起始位, 8 位数据位 (低位在先) 和 1 位停止位。波特率可变, 可根据需要进行设置波特率。TxD4 为数据发送口, RxD4 为数据接收口, 串口 4 全双工接受/发送。



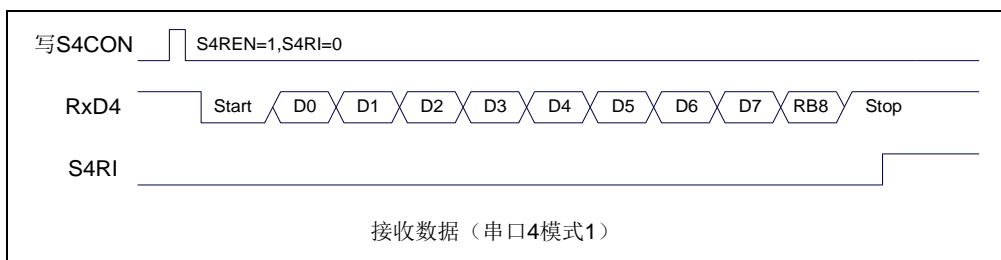
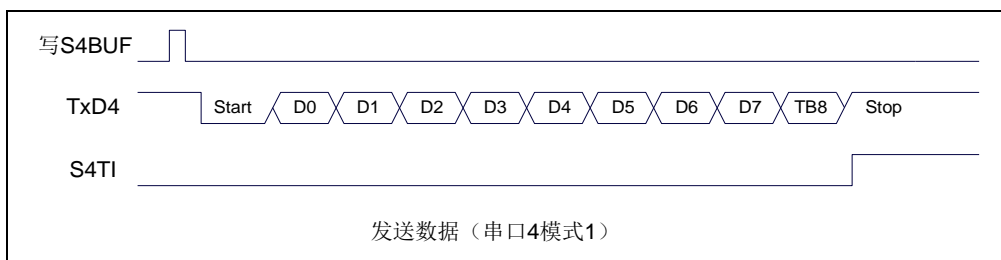
串口 4 的波特率是可变的, 其波特率可由定时器 2 或定时器 4 产生。当定时器采用 1T 模式时 (12 倍速), 相应的波特率的速度也会相应提高 12 倍。

串口 4 模式 0 的波特率计算公式如下表所示: (SYSclk 为系统工作频率)

选择定时器	定时器速度	重装值计算公式	波特率
定时器2	1T	定时器2重载值 = $65536 - \frac{\text{SYSclk}}{4 \times \text{波特率}}$	波特率 = $\frac{\text{SYSclk}}{4 \times (65536 - \text{定时器重装数})}$
	12T	定时器2重载值 = $65536 - \frac{\text{SYSclk}}{12 \times 4 \times \text{波特率}}$	波特率 = $\frac{\text{SYSclk}}{12 \times 4 \times (65536 - \text{定时器重装数})}$
定时器4	1T	定时器4重载值 = $65536 - \frac{\text{SYSclk}}{4 \times \text{波特率}}$	波特率 = $\frac{\text{SYSclk}}{4 \times (65536 - \text{定时器重装数})}$
	12T	定时器4重载值 = $65536 - \frac{\text{SYSclk}}{12 \times 4 \times \text{波特率}}$	波特率 = $\frac{\text{SYSclk}}{12 \times 4 \times (65536 - \text{定时器重装数})}$

## 39.4.7 串口 4 模式 1, 模式 1 波特率计算公式

串行口 4 的模式 1 为 9 位数据位可变波特率 UART 工作模式。此模式一帧信息为 11 位: 1 位起始位, 9 位数据位 (低位在先) 和 1 位停止位。波特率可变, 可根据需要进行设置波特率。TxD4 为数据发送口, RxD4 为数据接收口, 串行口全双工接受/发送。

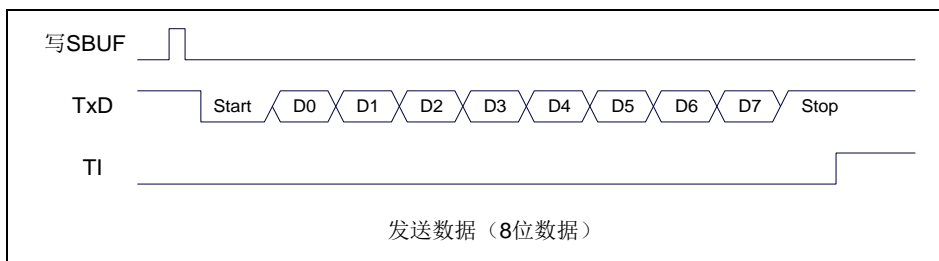


串口 4 模式 1 的波特率计算公式与模式 0 是完全相同的。请参考模式 0 的波特率计算公式。

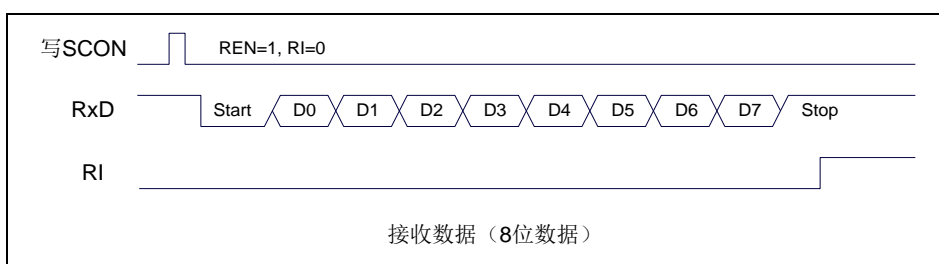
## 39.5 串口注意事项

关于串口中断请求有如下问题需要注意: (串口 1、串口 2、串口 3、串口 4 均类似, 下面以串口 1 为例进行说明)

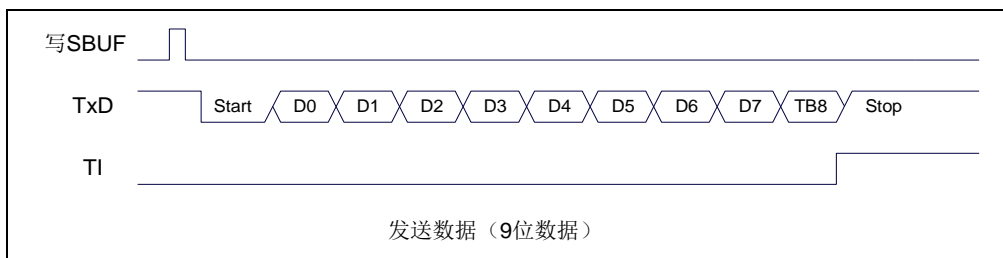
8 位数据模式时, 发送完成整个停止位后产生 TI 中断请求, 如下图所示:



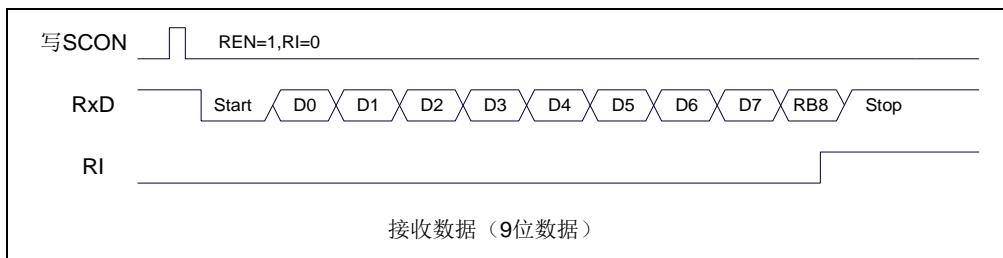
8 位数据模式时, 接收完成一半个停止位后产生 RI 中断请求, 如下图所示:



9 位数据模式时, 发送完成整个第 9 位数据位后产生 TI 中断请求, 如下图所示:



9 位数据模式时, 接收完成一半个第 9 位数据位后产生 RI 中断请求, 如下图所示:



## 39.6 范例程序

### 39.6.1 串口 3 使用定时器 2 做波特率发生器

---

```

//测试工作频率为 11.0592MHz

#include "Ai8051U.H" //头文件见下载软件
#include "intrins.h"

#define FOSC 11059200UL //定义为无符号长整型,避免计算溢出
#define BRT (65536 - (FOSC / 115200+2) / 4) //加2 操作是为了让 Keil 编译器 //自动实现四舍五入运算

bit busy;
char wptr;
char rptr;
char buffer[16];

void Uart3Isr() interrupt 17
{
    if (S3TI)
    {
        S3TI = 0;
        busy = 0;
    }
    if (S3RI)
    {
        S3RI = 0;
        buffer[wptr++] = S3BUF;
        wptr &= 0x0f;
    }
}

void Uart3Init()
{
    S3CON = 0x10;
    T2L = BRT;
    T2H = BRT >> 8;
    T2x12 = 1;
    T2R = 1;
    wptr = 0x00;
    rptr = 0x00;
    busy = 0;
}

void Uart3Send(char dat)
{
    while (busy);
    busy = 1;
    S3BUF = dat;
}

void Uart3SendStr(char *p)
{
    while (*p)

```

```

    {
        Uart3Send(*p++);
    }
}

void main()
{
    P_SW2 = 0X80; //使能访问 XFR,没有冲突不用关闭
    CKCON = 0x00; //设置外部数据总线速度为最快
    WTST = 0x00; //设置程序代码等待参数,
                //赋值为0 可将CPU 执行程序的速度设置为最快

    P0M0 = 0x00;
    P0M1 = 0x00;
    P1M0 = 0x00;
    P1M1 = 0x00;
    P2M0 = 0x00;
    P2M1 = 0x00;
    P3M0 = 0x00;
    P3M1 = 0x00;
    P4M0 = 0x00;
    P4M1 = 0x00;
    P5M0 = 0x00;
    P5M1 = 0x00;

    Uart3Init();
    ES3 = 1;
    EA = 1;
    Uart3SendStr("Uart Test !\r\n");

    while (1)
    {
        if (rptr != wptr)
        {
            Uart3Send(buffer[rptr++]);
            rptr &= 0x0f;
        }
    }
}

```

## 39.6.2 串口 3 使用定时器 3 做波特率发生器

//测试工作频率为 11.0592MHz

```

#include "Ai8051U.H" //头文件见下载软件
#include "intrins.h"

#define FOSC          11059200UL //定义为无符号长整型,避免计算溢出
#define BRT          (65536 - (FOSC / 115200+2) / 4) //加2 操作是为了让 Keil 编译器
                                                    //自动实现四舍五入运算

bit        busy;
char       wptr;
char       rptr;

```



```

char    buffer[16];

void Uart3Isr() interrupt 17
{
    if (S3TI)
    {
        S3TI = 0;
        busy = 0;
    }
    if (S3RI)
    {
        S3RI = 0;
        buffer[wptr++] = S3BUF;
        wptr &= 0x0f;
    }
}

void Uart3Init()
{
    S3CON = 0x50;
    T3L = BRT;
    T3H = BRT >> 8;
    T3x12 = 1;
    T3R = 1;
    wptr = 0x00;
    rptr = 0x00;
    busy = 0;
}

void Uart3Send(char dat)
{
    while (busy);
    busy = 1;
    S3BUF = dat;
}

void Uart3SendStr(char *p)
{
    while (*p)
    {
        Uart3Send(*p++);
    }
}

void main()
{
    P_SW2 = 0X80;           //使能访问 XFR, 没有冲突不用关闭
    CKCON = 0x00;          //设置外部数据总线速度为最快
    WTST = 0x00;           //设置程序代码等待参数,
                           //赋值为 0 可将 CPU 执行程序的速度设置为最快

    P0M0 = 0x00;
    P0M1 = 0x00;
    P1M0 = 0x00;
    P1M1 = 0x00;
    P2M0 = 0x00;
    P2M1 = 0x00;
    P3M0 = 0x00;
    P3M1 = 0x00;
}

```

```

P4M0 = 0x00;
P4M1 = 0x00;
P5M0 = 0x00;
P5M1 = 0x00;

Uart3Init();
ES3 = 1;
EA = 1;
Uart3SendStr("Uart Test !r\n");

while (1)
{
    if (rptr != wptr)
    {
        Uart3Send(buffer[rptr++]);
        rptr &= 0x0f;
    }
}
}

```

### 39.6.3 串口 4 使用定时器 2 做波特率发生器

//测试工作频率为 11.0592MHz

```

#include "Ai8051U.H" //头文件见下载软件
#include "intrins.h"

#define FOSC          11059200UL //定义为无符号长整型,避免计算溢出
#define BRT          (65536 - (FOSC / 115200+2) / 4) //加2 操作是为了让 Keil 编译器 //自动实现四舍五入运算

bit    busy;
char   wptr;
char   rptr;
char   buffer[16];

void Uart4Isr() interrupt 18
{
    if (S4TI)
    {
        S4TI = 0;
        busy = 0;
    }
    if (S4RI)
    {
        S4RI = 0;
        buffer[wptr++] = S4BUF;
        wptr &= 0x0f;
    }
}

void Uart4Init()
{
    S4CON = 0x10;
}

```

```
T2L = BRT;
T2H = BRT >> 8;
T2x12 = 1;
T2R = 1;
wptr = 0x00;
rptr = 0x00;
busy = 0;
}

void Uart4Send(char dat)
{
    while (busy);
    busy = 1;
    S4BUF = dat;
}

void Uart4SendStr(char *p)
{
    while (*p)
    {
        Uart4Send(*p++);
    }
}

void main()
{
    P_SW2 = 0X80; //使能访问 XFR, 没有冲突不用关闭
    CKCON = 0x00; //设置外部数据总线速度为最快
    WTST = 0x00; //设置程序代码等待参数,
                //赋值为 0 可将 CPU 执行程序的速度设置为最快

    P0M0 = 0x00;
    P0M1 = 0x00;
    P1M0 = 0x00;
    P1M1 = 0x00;
    P2M0 = 0x00;
    P2M1 = 0x00;
    P3M0 = 0x00;
    P3M1 = 0x00;
    P4M0 = 0x00;
    P4M1 = 0x00;
    P5M0 = 0x00;
    P5M1 = 0x00;

    Uart4Init();
    ES4 = 1;
    EA = 1;
    Uart4SendStr("Uart Test !\r\n");

    while (1)
    {
        if (rptr != wptr)
        {
            Uart4Send(buffer[rptr++]);
            rptr &= 0x0f;
        }
    }
}
```

## 39.6.4 串口 4 使用定时器 4 做波特率发生器

---

//测试工作频率为 11.0592MHz

```

#include "Ai8051U.H" //头文件见下载软件
#include "intrins.h"

#define FOSC          11059200UL //定义为无符号长整型,避免计算溢出
#define BRT          (65536 - (FOSC / 115200+2) / 4) //加2 操作是为了让 Keil 编译器 //自动实现四舍五入运算

bit    busy;
char   wptr;
char   rptr;
char   buffer[16];

void Uart4Isr() interrupt 18
{
    if (S4TI)
    {
        S4TI = 0;
        busy = 0;
    }
    if (S4RI)
    {
        S4RI = 0;
        buffer[wptr++] = S4BUF;
        wptr &= 0x0f;
    }
}

void Uart4Init()
{
    S4CON = 0x50;
    T4L = BRT;
    T4H = BRT >> 8;
    T4x12 = 1;
    T4R = 1;
    wptr = 0x00;
    rptr = 0x00;
    busy = 0;
}

void Uart4Send(char dat)
{
    while (busy);
    busy = 1;
    S4BUF = dat;
}

void Uart4SendStr(char *p)
{
    while (*p)
    {
        Uart4Send(*p++);
    }
}

```

```

    }
}

void main()
{
    P_SW2 = 0X80;           //使能访问 XFR, 没有冲突不用关闭
    CKCON = 0x00;         //设置外部数据总线速度为最快
    WTST = 0x00;          //设置程序代码等待参数,
                          //赋值为 0 可将 CPU 执行程序的速度设置为最快

    P0M0 = 0x00;
    P0M1 = 0x00;
    P1M0 = 0x00;
    P1M1 = 0x00;
    P2M0 = 0x00;
    P2M1 = 0x00;
    P3M0 = 0x00;
    P3M1 = 0x00;
    P4M0 = 0x00;
    P4M1 = 0x00;
    P5M0 = 0x00;
    P5M1 = 0x00;

    Uart4Init();
    ES4 = 1;
    EA = 1;
    Uart4SendStr("Uart Test !\r\n");

    while (1)
    {
        if (rptr != wptr)
        {
            Uart4Send(buffer[rptr++]);
            rptr &= 0x0f;
        }
    }
}

```

# 40 比较器，掉电检测，内部固定比较电压

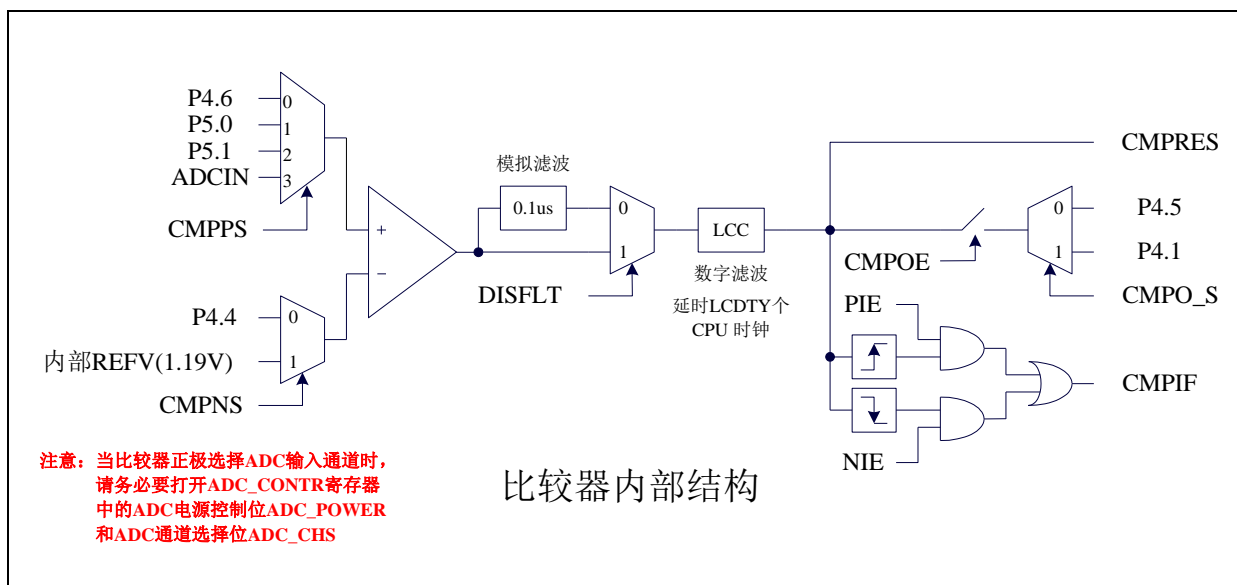
产品线	比较器 (4P+2N)
Ai8051U 系列	●

Ai8051U 系列单片机内部集成了一个比较器。比较器的正极可以是 P4.6 端口、P5.0 端口、P5.1 端口或者 ADC 的模拟输入通道，而负极可以 P4.4 端口或者是内部 BandGap 经过 OP 后的 REFV 电压（内部固定比较电压）。通过多路选择器和分时复用可实现多个比较器的应用。

比较器内部有可程序控制的两级滤波：模拟滤波和数字滤波。模拟滤波可以过滤掉比较输入信号中的毛刺信号，数字滤波可以等待输入信号更加稳定后再进行比较。比较结果可直接通过读取内部寄存器位获得，也可将比较器结果正向或反向输出到外部端口。将比较结果输出到外部端口可用作外部事件的触发信号和反馈信号，可扩大比较的应用范围。

**特别说明：**由于 USB 的 UCAP 管脚占用了 P4.4 的 Pin 脚，所以目前的 LQFP48 和 LQFP44 脚都没有 P4.4 口，所以比较器的负端只能选择内部 1.19V 的参考电压

## 40.1 比较器内部结构图



## 40.2 比较器功能脚切换

符号	地址	B7	B6	B5	B4	B3	B2	B1	B0
P_SW2	BAH	EAXFR	-	I2C_S[1:0]		CMPO_S	S4_S	S3_S	S2_S

CMPO\_S: 比较器输出脚选择位

CMPO_S	CMPO
0	P4.5
1	P4.1

## 40.3 比较器相关的寄存器

符号	描述	地址	位地址与符号								复位值
			B7	B6	B5	B4	B3	B2	B1	B0	
CMPCR1	比较器控制寄存器 1	E6H	CMPEN	CMPIF	PIE	NIE	-	-	CMPOE	CMPRES	0000,xx00
CMPCR2	比较器控制寄存器 2	E7H	INVCMP0	DISFLT	LCDTY[5:0]						0000,0000
CMPEXCFG	比较器扩展配置寄存器	7EFEAEH	CHYS[1:0]		-	-	-	CMPNS	CMPPS[1:0]		00xx,x000

### 40.3.1 比较器控制寄存器 1 (CMPCR1)

符号	地址	B7	B6	B5	B4	B3	B2	B1	B0
CMPCR1	E6H	CMPEN	CMPIF	PIE	NIE	-	-	CMPOE	CMPRES

CMPEN: 比较器模块使能位

- 0: 关闭比较功能
- 1: 使能比较功能

CMPIF: 比较器中断标志位。当 PIE 或 NIE 被使能后, 若产生相应的中断信号, 硬件自动将 CMPIF 置 1, 并向 CPU 提出中断请求。此标志位必须用户软件清零。

PIE: 比较器上升沿中断使能位。

- 0: 禁止比较器上升沿中断。
- 1: 使能比较器上升沿中断。使能比较器的比较结果由 0 变成 1 时产生中断请求。

NIE: 比较器下降沿中断使能位。

- 0: 禁止比较器下降沿中断。
- 1: 使能比较器下降沿中断。使能比较器的比较结果由 1 变成 0 时产生中断请求。

CMPOE: 比较器结果输出控制位

- 0: 禁止比较器结果输出
- 1: 使能比较器结果输出。比较器结果输出到 P4.5 或者 P4.1 (由 P\_SW2 中的 CMPO\_S 进行设定)

CMPRES: 比较器的比较结果。此位为只读。

- 0: 表示 CMP+ 的电平低于 CMP- 的电平
- 1: 表示 CMP+ 的电平高于 CMP- 的电平

CMPRES 是经过数字滤波后的输出信号, 而不是比较器的直接输出结果。

## 40.3.2 比较器控制寄存器 2 (CMPCR2)

符号	地址	B7	B6	B5	B4	B3	B2	B1	B0
CMPCR2	E7H	INVCMP0	DISFLT	LCDTY[5:0]					

**INVCMP0:** 比较器结果输出控制

0: 比较器结果正向输出。若 CMPRES 为 0, 则 P4.5/P4.1 输出低电平, 反之输出高电平。

1: 比较器结果反向输出。若 CMPRES 为 0, 则 P4.5/P4.1 输出高电平, 反之输出低电平。

**DISFLT:** 模拟滤波功能控制

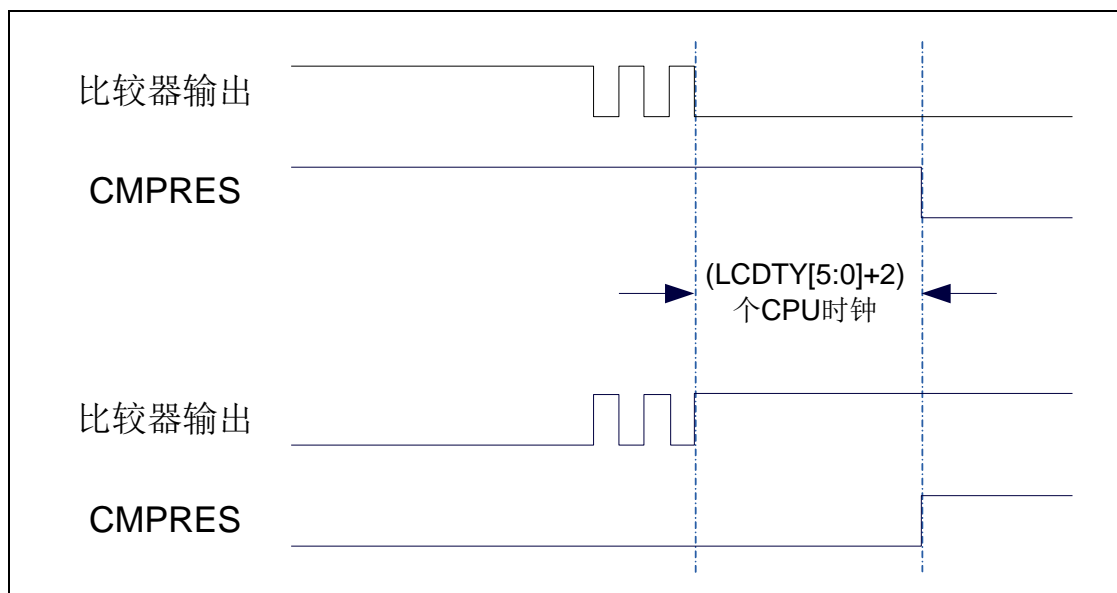
0: 使能 0.1us 模拟滤波功能

1: 关闭 0.1us 模拟滤波功能, 可略微提高比较器的比较速度。

**LCDTY[5:0]:** 数字滤波功能控制

数字滤波功能即为数字信号去抖动功能。当比较结果发生上升沿或者下降沿变化时, 比较器侦测变化后的信号必须维持 LCDTY 所设置的 CPU 时钟数不发生变化, 才认为数据变化是有效的; 否则将视同信号无变化。

**注意:** 当使能数字滤波功能后, 芯片内部实际的等待时钟需额外增加两个状态机切换时间, 即若 LCDTY 设置为 0 时, 为关闭数字滤波功能; 若 LCDTY 设置为非 0 值  $n$  ( $n=1\sim63$ ) 时, 则实际的数字滤波时间为  $(n+2)$  个系统时钟





### 40.3.3 比较器扩展配置寄存器 (CMPEXCFG)

符号	地址	B7	B6	B5	B4	B3	B2	B1	B0
CMPEXCFG	7EFEAEH	CHYS[1:0]		-	-	-	COMPNS	CMPPS[1:0]	

CHYS[1:0]: 比较器 DC 迟滞输入选择

CHYS [1:0]	比较器 DC 迟滞输入选择
00	0mV
01	10mV
10	20mV
11	30mV

COMPNS: 比较器负端输入选择

0: P4.4

1: 选择内部 BandGap 经过 OP 后的电压 REFV 作为比较器负极输入源 (芯片在出厂时, 内部参考电压调整为 **1.19V**)

CMPPS[1:0]: 比较器正端输入选择

CMPPS[1:0]	比较器正端
00	P4.6
01	P5.0
10	P5.1
11	ADCIN

(注意 1: 当比较器正极选择 ADC 输入通道时, 请务必打开 ADC\_CONTR 寄存器中的 ADC 电源控制位 **ADC\_POWER** 和 ADC 通道选择位 **ADC\_CHS**)

## 40.4 范例程序

### 40.4.1 比较器的使用（中断方式）

```

//测试工作频率为 11.0592MHz

#include "Ai8051U.H" //头文件见下载软件
#include "intrins.h"

void CMP_Isr() interrupt 21
{
    CMPIF = 0; //清中断标志
    if (CMPRES)
    {
        P10 = !P10; //下降沿中断测试端口
    }
    else
    {
        P11 = !P11; //上升沿中断测试端口
    }
}

void main()
{
    P_SW2 = 0X80; //使能访问 XFR,没有冲突不用关闭
    CKCON = 0x00; //设置外部数据总线速度为最快
    WTST = 0x00; //设置程序代码等待参数,
                //赋值为 0 可将 CPU 执行程序的速度设置为最快

    P0M0 = 0x00;
    P0M1 = 0x00;
    P1M0 = 0x00;
    P1M1 = 0x00;
    P2M0 = 0x00;
    P2M1 = 0x00;
    P3M0 = 0x00;
    P3M1 = 0x00;
    P4M0 = 0x00;
    P4M1 = 0x00;
    P5M0 = 0x00;
    P5M1 = 0x00;

    CMPEXCFG = 0x00;
    // CMPEXCFG |= 0x40; //比较器 DC 迟滞输入选择
                        //0:0mV; 0x40:10mV; 0x80:20mV; 0xc0:30mV

    CMPEXCFG &= ~0x03; //P4.6 为 CMP+ 输入脚
    // CMPEXCFG |= 0x01; //P5.0 为 CMP+ 输入脚
    // CMPEXCFG |= 0x02; //P5.1 为 CMP+ 输入脚
    // CMPEXCFG |= 0x03; //ADC 输入脚为 CMP+ 输入脚
    CMPEXCFG &= ~0x04; //P4.4 为 CMP- 输入脚
    // CMPEXCFG |= 0x04; //内部 1.19V 参考电压为 CMP- 输入脚

    CMPCRI = 0x00;
    CMPCR2 = 0x00;
    INVCMP0 = 0; //比较器正向输出
}

```

```

// INVCMP0 = 1; //比较器反向输出
DISFLT = 0; //使能 0.1us 滤波
// DISFLT = 1; //禁止 0.1us 滤波
// CMPCR2 &= ~0x3f; //比较器结果直接输出
CMPCR2 |= 0x10; //比较器结果经过 16 个去抖时钟后输出
PIE = NIE = 1; //使能比较器边沿中断
// PIE = 0; //禁止比较器上升沿中断
// PIE = 1; //使能比较器上升沿中断
// NIE = 0; //禁止比较器下降沿中断
// NIE = 1; //使能比较器下降沿中断
// CMPOE = 0; //禁止比较器输出
CMPOE = 1; //使能比较器输出
CMPEN = 1; //使能比较器模块

EA = 1;

while (1);
}

```

## 40.4.2 比较器的使用（查询方式）

//测试工作频率为 11.0592MHz

```

#include "Ai8051U.H" //头文件见下载软件
#include "intrins.h"

void main()
{
    P_SW2 = 0x80; //使能访问 XFR, 没有冲突不用关闭
    CKCON = 0x00; //设置外部数据总线速度为最快
    WTST = 0x00; //设置程序代码等待参数,
    //赋值为 0 可将 CPU 执行程序的速度设置为最快

    P0M0 = 0x00;
    P0M1 = 0x00;
    P1M0 = 0x00;
    P1M1 = 0x00;
    P2M0 = 0x00;
    P2M1 = 0x00;
    P3M0 = 0x00;
    P3M1 = 0x00;
    P4M0 = 0x00;
    P4M1 = 0x00;
    P5M0 = 0x00;
    P5M1 = 0x00;

    CMPEXCFG = 0x00;
// CMPEXCFG |= 0x40; //比较器 DC 迟滞输入选择
//0:0mV; 0x40:10mV; 0x80:20mV; 0xc0:30mV

    CMPEXCFG &= ~0x03; //P4.6 为 CMP+ 输入脚
// CMPEXCFG |= 0x01; //P5.0 为 CMP+ 输入脚
// CMPEXCFG |= 0x02; //P5.1 为 CMP+ 输入脚
// CMPEXCFG |= 0x03; //ADC 输入脚为 CMP+ 输入脚
    CMPEXCFG &= ~0x04; //P4.4 为 CMP- 输入脚

```

```

// CMPEXCFG |= 0x04; //内部 1.19V 参考电压为 CMP-输入脚

CMPCR1 = 0x00;
CMPCR2 = 0x00;
INVCMP0 = 0; //比较器正向输出
// INVCMP0 = 1; //比较器反向输出
DISFLT = 0; //使能 0.1us 滤波
// DISFLT = 1; //禁止 0.1us 滤波
// CMPCR2 &= ~0x3f; //比较器结果直接输出
CMPCR2 |= 0x10; //比较器结果经过 16 个去抖时钟后输出
PIE = NIE = 1; //使能比较器边沿中断
// PIE = 0; //禁止比较器上升沿中断
// PIE = 1; //使能比较器上升沿中断
// NIE = 0; //禁止比较器下降沿中断
// NIE = 1; //使能比较器下降沿中断
// CMPOE = 0; //禁止比较器输出
CMPOE = 1; //使能比较器输出
CMPEN = 1; //使能比较器模块

while (1)
{
    P10 = CMPRES; //读取比较器比较结果
}
}

```

### 40.4.3 比较器的多路复用应用（比较器+ADC 输入通道）

由于比较器的正极可以选择 ADC 的模拟输入通道，因此可以通过多路选择器和分时复用可实现多个比较器的应用。

**注意：**当比较器正极选择 ADC 输入通道时，请务必打开 ADC\_CONTR 寄存器中的 ADC 电源控制位 **ADC\_POWER** 和 ADC 通道选择位 **ADC\_CHS**

---

```
//测试工作频率为 11.0592MHz
```

```

#include "Ai8051U.H" //头文件见下载软件
#include "intrins.h"

void main()
{
    P_SW2 = 0X80; //使能访问 XFR,没有冲突不用关闭
    CKCON = 0x00; //设置外部数据总线速度为最快
    WTST = 0x00; //设置程序代码等待参数,
    //赋值为 0 可将 CPU 执行程序的速度设置为最快

    P0M0 = 0x00;
    P0M1 = 0x00;
    P1M0 = 0x00;
    P1M1 = 0x00;
    P2M0 = 0x00;
    P2M1 = 0x00;
    P3M0 = 0x00;
    P3M1 = 0x00;
    P4M0 = 0x00;
    P4M1 = 0x00;
    P5M0 = 0x00;
    P5M1 = 0x00;
}

```

```

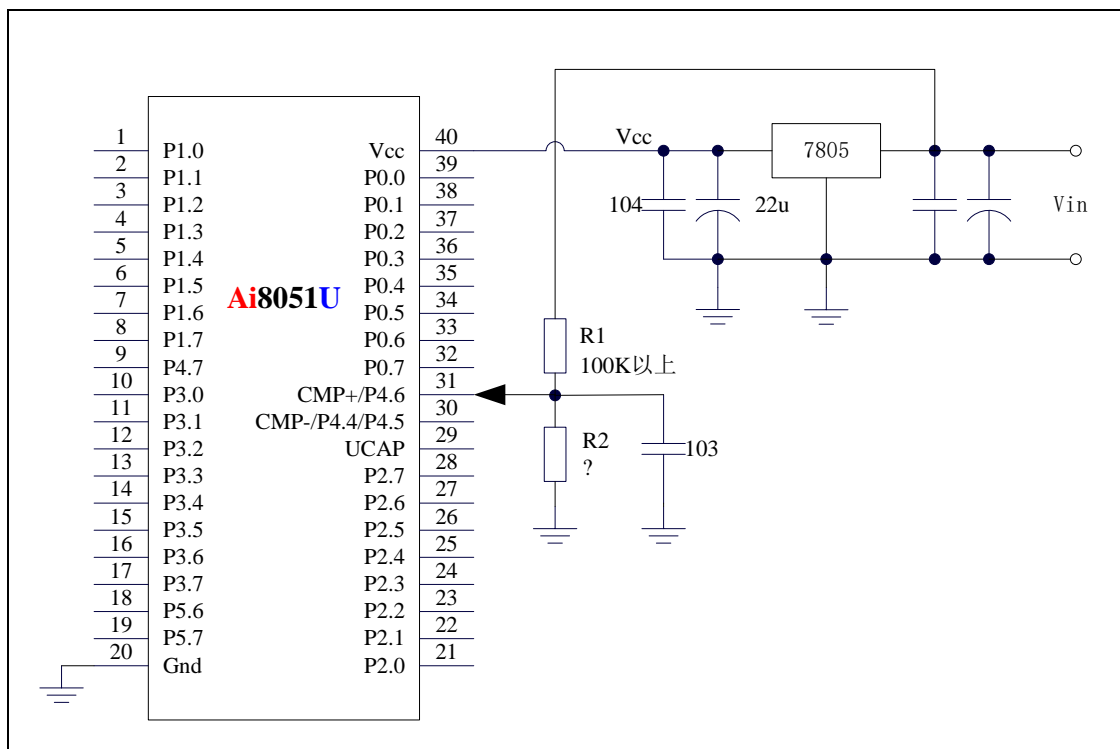
PIM0 &= 0xfe; //设置P1.0 为输入口
PIMI |= 0x01; //使能ADC 模块并选择P1.0 为ADC 输入脚
ADC_CONTR = 0x80;

CMPEXCFG = 0x00; //P4.6 为CMP+输入脚
// CMPEXCFG &= ~0x03; //P5.0 为CMP+输入脚
// CMPEXCFG |= 0x01; //P5.1 为CMP+输入脚
// CMPEXCFG |= 0x02; //ADC 输入脚为CMP+输入脚
CMPEXCFG |= 0x03; //P4.4 为CMP-输入脚
CMPEXCFG &= ~0x04; //内部1.19V 参考电压为CMP-输入脚
// CMPEXCFG |= 0x04;

CMPCR2 = 0x00; //使能比较器输出
CMPCR1 = 0x00; //使能比较器模块
CMPOE = 1;
CMPEN = 1;

while (1);
}
    
```

### 40.4.4 比较器作外部掉电检测(掉电过程中应及时保存用户数据到EEPROM 中)

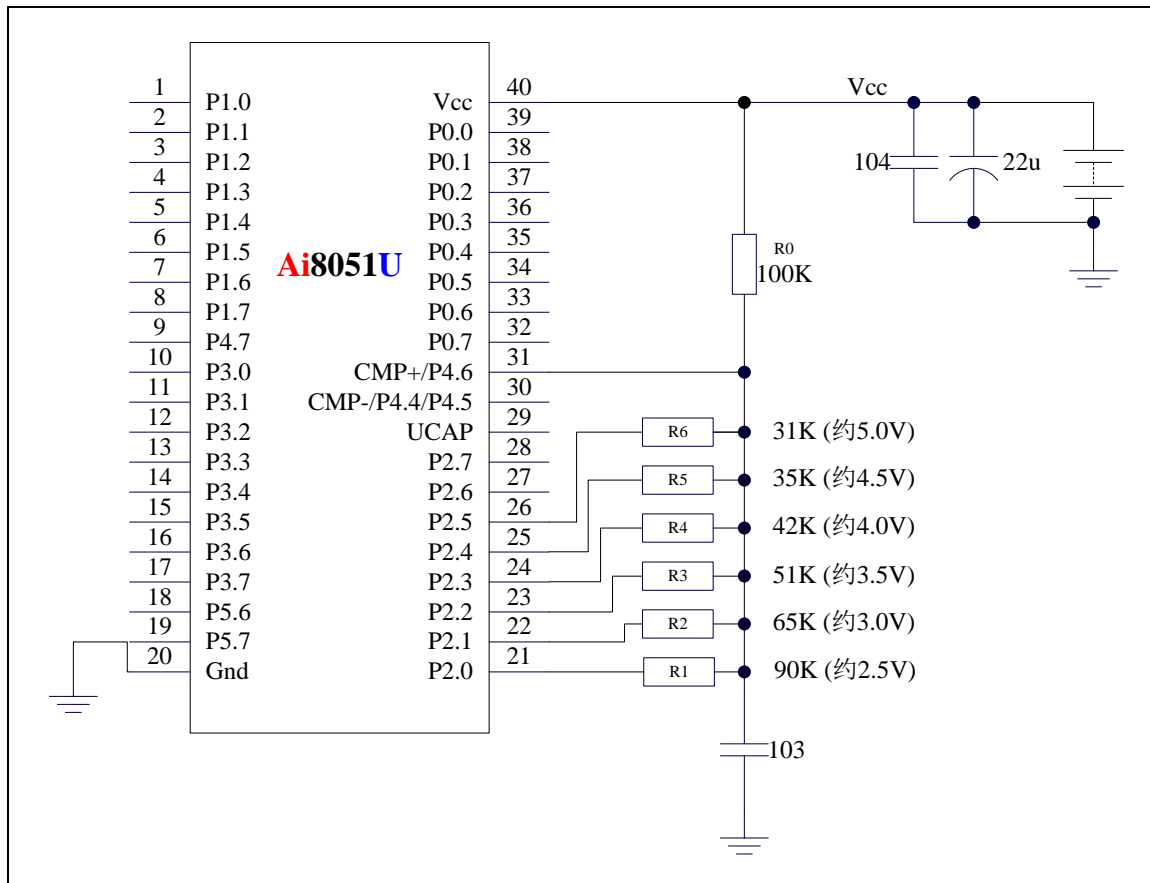


上图中电阻 R1 和 R2 对稳压块 7805 的前端电压进行分压，分压后的电压作为比较器 CMP+ 的外部输入与内部 1.19V 参考信号源进行比较。

一般当交流电在 220V 时，稳压块 7805 前端的直流电压为 11V，但当交流电压降到 160V 时，稳压块 7805 前端的直流电压为 8.5V。当稳压块 7805 前端的直流电压低于或等于 8.5V 时，该前端输入的直流电压被电阻 R1 和 R2 分压到比较器正极输入端 CMP+，CMP+ 端输入电压低于内部 1.19V 参考信号源，

此时可产生比较器中断，这样在掉电检测时就有充足的时间将数据保存到 EEPROM 中。当稳压块 7805 前端的直流电压高于 8.5V 时，该前端输入的直流电压被电阻 R1 和 R2 分压到比较器正极输入端 CMP+，CMP+端输入电压高于内部 1.19V 参考信号源，此时 CPU 可继续正常工作。

### 40.4.5 比较器检测工作电压（电池电压）



上图中，利用电阻分压的原理可以近似的测量出 MCU 的工作电压（选通的通道，MCU 的 IO 口输出低电平，端口电压值接近 Gnd，未选通的通道，MCU 的 IO 口输出开漏模式的高，不影响其他通道）。

比较器的负端选择内部 1.19V 参考信号源，正端选择通过电阻分压后输入到 CMP+管脚的电压值。

初始化时 P2.5~P2.0 口均设置为开漏模式，并输出高。首先 P2.0 口输出低电平，此时若 Vcc 电压低于 2.5V 则比较器的比较值为 0，反之若 Vcc 电压高于 2.5V 则比较器的比较值为 1；

若确定 Vcc 高于 2.5V，则将 P2.0 口输出高，P2.1 口输出低电平，此时若 Vcc 电压低于 3.0V 则比较器的比较值为 0，反之若 Vcc 电压高于 3.0V 则比较器的比较值为 1；

若确定 Vcc 高于 3.0V，则将 P2.1 口输出高，P2.2 口输出低电平，此时若 Vcc 电压低于 3.5V 则比较器的比较值为 0，反之若 Vcc 电压高于 3.5V 则比较器的比较值为 1；

若确定 Vcc 高于 3.5V，则将 P2.2 口输出高，P2.3 口输出低电平，此时若 Vcc 电压低于 4.0V 则比较器的比较值为 0，反之若 Vcc 电压高于 4.0V 则比较器的比较值为 1；

若确定 Vcc 高于 4.0V，则将 P2.3 口输出高，P2.4 口输出低电平，此时若 Vcc 电压低于 4.5V 则比较器的比较值为 0，反之若 Vcc 电压高于 4.5V 则比较器的比较值为 1；

若确定 Vcc 高于 4.5V，则将 P2.4 口输出高，P2.5 口输出低电平，此时若 Vcc 电压低于 5.0V 则比较器的比较值为 0，反之若 Vcc 电压高于 5.0V 则比较器的比较值为 1。

```

//测试工作频率为 11.0592MHz

#include "Ai8051U.H" //头文件见下载软件
#include "intrins.h"

void delay ()
{
    char i;

    for (i=0; i<20; i++);
}

void main()
{
    unsigned char v;

    P_SW2 = 0X80; //使能访问 XFR, 没有冲突不用关闭
    CKCON = 0x00; //设置外部数据总线速度为最快
    WTST = 0x00; //设置程序代码等待参数,
    //赋值为 0 可将 CPU 执行程序的速度设置为最快

    P0M0 = 0x00;
    P0M1 = 0x00;
    P1M0 = 0x00;
    P1M1 = 0x00;
    P2M0 = 0x00;
    P2M1 = 0x00;
    P3M0 = 0x00;
    P3M1 = 0x00;
    P4M0 = 0x00;
    P4M1 = 0x00;
    P5M0 = 0x00;
    P5M1 = 0x00;

    P2M0 = 0x3f; //P2.5~P2.0 初始化为开漏模式
    P2M1 = 0x3f;
    P2 = 0xff;

    CMPEXCFG = 0x00;
    CMPEXCFG &= ~0x03; //P4.6 为 CMP+ 输入脚
    // CMPEXCFG |= 0x01; //P5.0 为 CMP+ 输入脚
    // CMPEXCFG |= 0x02; //P5.1 为 CMP+ 输入脚
    // CMPEXCFG |= 0x03; //ADC 输入脚为 CMP+ 输入脚
    // CMPEXCFG &= ~0x04; //P4.4 为 CMP- 输入脚
    CMPEXCFG |= 0x04; //内部 1.19V 参考电压为 CMP- 输入脚

    CMPCR2 = 0x10; //比较器结果经过 16 个去抖时钟后输出
    CMPCR1 = 0x00;
    CMPEN = 1; //使能比较器模块

    while (1)
    {
        v = 0x00; //电压<2.5V
        P2 = 0xfe; //P2.0 输出 0
        delay();
        if (!(CMPRES)) goto ShowVol;
        v = 0x01; //电压>2.5V
        P2 = 0xfd; //P2.1 输出 0
        delay();
    }
}

```

```
if (!(CMPRES)) goto ShowVol;
v = 0x03; //电压>3.0V
P2 = 0xfb; //P2.2 输出0
delay();
if (!(CMPRES)) goto ShowVol;
v = 0x07; //电压>3.5V
P2 = 0xf7; //P2.3 输出0
delay();
if (!(CMPRES)) goto ShowVol;
v = 0x0f; //电压>4.0V
P2 = 0xef; //P2.4 输出0
delay();
if (!(CMPRES)) goto ShowVol;
v = 0x1f; //电压>4.5V
P2 = 0xdf; //P2.5 输出0
delay();
if (!(CMPRES)) goto ShowVol;
v = 0x3f; //电压>5.0V
ShowVol:
P2 = 0xff;
P0 = ~v;
}
}
```



## 41 IAP/EEPROM

Ai8051U 系列单片机内部集成了大容量的 EEPROM。利用 ISP/IAP 技术可将内部 Data Flash 当 EEPROM，擦写次数在 10 万次以上。EEPROM 可分为若干个扇区，每个扇区包含 512 字节。

**注意：**EEPROM 的写操作只能将字节中的 1 写为 0，当需要将字节中的 0 写为 1，则必须执行扇区擦除操作。EEPROM 的读/写操作是以 1 字节为单位进行，而 EEPROM 擦除操作是以 1 扇区（512 字节）为单位进行，在执行擦除操作时，如果目标扇区中有需要保留的数据，则必须预先将这些数据读取到 RAM 中暂存，待擦除完成后再将保存的数据和需要更新的数据一起再写回 EEPROM/DATA-FLASH。

所以在使用 EEPROM 时，建议同一次修改的数据放在同一个扇区，不是同一次修改的数据放在不同的扇区，不一定要用满。数据存储器的擦除操作是按扇区进行的（每扇区 512 字节）。

EEPROM 可用于保存一些需要在应用过程中修改并且掉电不丢失的参数数据。在用户程序中，可以对 EEPROM 进行字节读/字节编程/扇区擦除操作。在工作电压偏低时，建议不要进行 EEPROM 操作，以免发送数据丢失的情况。

### 41.1 EEPROM 操作时间

- 读取 1 字节：4 个系统时钟（使用 MOVC 指令读取更方便快捷）
- 编程 1 字节：约 30~40us（实际的编程时间为 6~7.5us，但还需要加上状态转换时间和各种控制信号的 SETUP 和 HOLD 时间）
- 擦除 1 扇区（512 字节）：约 4~6ms

EEPROM 操作所需时间是硬件自动控制的，用户只需要正确设置 IAP\_TPS 寄存器即可。

**IAP\_TPS = 系统工作频率 / 1000000（小数部分四舍五入进行取整）**

例如：系统工作频率为 12MHz，则 IAP\_TPS 设置为 12

系统工作频率为 22.1184MHz，则 IAP\_TPS 设置为 22

系统工作频率为 5.5296MHz，则 IAP\_TPS 设置为 6

### 41.2 关于 EEPROM 操作时是否需要关闭中断的问题

- 如果只有主循环的代码中或者只有中断代码中才使用 IAP 方式对 EEPROM 进行操作，则 EEPROM 操作时不需要关闭中断。
- 如果主循环代码和中断代码中都有使用 IAP 方式对 EEPROM 进行操作，则 EEPROM 操作时必须关闭中断。因为如果在主循环代码中设置完成 IAP 相关寄存器后在 IAP 触发前或 IAP 触发一半时，产生了中断，而在中断中进行 EEPROM 操作时，又对 IAP 相关寄存器进行重新设置，中断返回后 IAP 相关寄存器已经发生了改变，回到主循环中继续之前的 IAP 操作必然会出错。

## 41.3 EEPROM 相关的寄存器

符号	描述	地址	位地址与符号								复位值
			B7	B6	B5	B4	B3	B2	B1	B0	
IAP_DATA	IAP 数据寄存器	C2H	DATA[7:0]								0000,0000
IAP_ADDRE	IAP 扩展地址寄存器	F6H	ADDR[23:16]								1111,1111
IAP_ADDRH	IAP 高地址寄存器	C3H	ADDR[15:8]								0000,0000
IAP_ADDRL	IAP 低地址寄存器	C4H	ADDR[7:0]								0000,0000
IAP_CMD	IAP 命令寄存器	C5H	-	-	-	-	-	CMD[2:0]		xxxx,x000	
IAP_TRIG	IAP 触发寄存器	C6H									0000,0000
IAP_CONTR	IAP 控制寄存器	C7H	IAPEN	SWBS	SWRST	CMD_FAIL	SWBS2	-	-	-	0000,0xxx
IAP_TPS	IAP 等待时间控制寄存器	F5H	-	-	IAP_TPS[5:0]					xx00,0000	

### 41.3.1 EEPROM 数据寄存器 (IAP\_DATA)

符号	地址	B7	B6	B5	B4	B3	B2	B1	B0
IAP_DATA	C2H	DATA[7:0]							

在进行 EEPROM 的读操作时，命令执行完成后读出的 EEPROM 数据保存在 IAP\_DATA 寄存器中。在进行 EEPROM 的写操作时，在执行写命令前，必须将待写入的数据存放在 IAP\_DATA 寄存器中，再发送写命令。擦除 EEPROM 命令与 IAP\_DATA 寄存器无关。

### 41.3.2 EEPROM 地址寄存器 (IAP\_ADDR)

符号	地址	B7	B6	B5	B4	B3	B2	B1	B0
IAP_ADDRE	F6H	ADDR[23:16]							
IAP_ADDRH	C3H	ADDR[15:8]							
IAP_ADDRL	C4H	ADDR[7:0]							

EEPROM 进行读、写、擦除操作的目标地址寄存器。IAP\_ADDRH 保存地址的高字节，IAP\_ADDRL 保存地址的低字节

### 41.3.3 EEPROM 命令寄存器 (IAP\_CMD)

符号	地址	B7	B6	B5	B4	B3	B2	B1	B0
IAP_CMD	C5H	-	-	-	-	-	CMD[2:0]		

CMD[2:0]: 发送EEPROM操作命令

000 (CMD0): 空操作

001 (CMD1): 读 EEPROM 字节命令。读取目标地址 ADDR[23:0]所在的 1 字节。

010 (CMD2): 写 EEPROM 字节命令。写目标地址 ADDR[23:0]所在的 1 字节。

011 (CMD3): 擦除 EEPROM 扇区。擦除目标地址 ADDR[23:9]所在的 1 扇区 (512 字节)。

### 41.3.4 EEPROM 触发寄存器 (IAP\_TRIG)

符号	地址	B7	B6	B5	B4	B3	B2	B1	B0
IAP_TRIG	C6H								

设置完成 EEPROM 读、写、擦除的命令寄存器、地址寄存器、数据寄存器以及控制寄存器后，需要向触发寄存器 IAP\_TRIG 依次写入 5AH、A5H（顺序不能交换）两个触发命令来触发相应的读、写、擦除操作。操作完成后，EEPROM 地址寄存器 IAP\_ADDRE、IAP\_ADDRH、IAP\_ADDRL 和 EEPROM 命令寄存器 IAP\_CMD 的内容不变。如果接下来要对下一个地址的数据进行操作，需手动更新地址寄存器 IAP\_ADDRH 和寄存器 IAP\_ADDRL 的值。

注意：每次 EEPROM 操作时，都要对 IAP\_TRIG 先写入 5AH，再写入 A5H，相应的命令才会生效。写完触发命令后，CPU 会处于 IDLE 等待状态，直到相应的 IAP 操作执行完成后 CPU 才会从 IDLE 状态返回正常状态继续执行 CPU 指令。

如果主循环代码和中断代码中都有使用 IAP 方式对 EEPROM 进行操作，则 EEPROM 操作时必须关闭中断。因为如果在主循环代码中设置完成 IAP 相关寄存器后在 IAP 触发前或 IAP 触发一半时，产生了中断，而在中断中进行 EEPROM 操作时，又对 IAP 相关寄存器进行重新设置，中断返回后 IAP 相关寄存器已经发生了改变，回到主循环中继续之前的 IAP 操作必然会出错。

建议程序代码按照如下方式编写：

```

...                ;设置 ISP/IAP 的其他相关寄存器
CLR    EA          ;触发 ISP/IAP 前，先关闭总中断
MOV    IAP_TRIG, #5AH ;先送 5Ah，到 ISP/IAP 触发寄存器
MOV    IAP_TRIG, #0A5H ;再送 A5h，到 ISP/IAP 触发寄存器，每次都需如此
                        ;送完 A5h 后，ISP/IAP 命令立即被触发启动
                        ;IAP 命令执行完成前，CPU 不会向下继续执行程序
SETB   EA          ;IAP 完成后再开总中断，防止【IAP 触发命令序列】被任意中断打断
                        ;而这个任意中断服务程序中又有【IAP 触发命令序列】
                        ;确保操作的【原子性】
    
```

### 41.3.5 EEPROM 控制寄存器 (IAP\_CONTR)

符号	地址	B7	B6	B5	B4	B3	B2	B1	B0
IAP_CONTR	C7H	IAPEN	SWBS	SWRST	CMD_FAIL	SWBS2	-	-	-

IAPEN: EEPROM操作使能控制位

- 0: 禁止 EEPROM 操作
- 1: 使能 EEPROM 操作

CMD\_FAIL: EEPROM操作失败状态位, 需要软件清零

- 0: EEPROM 操作正确
- 1: EEPROM 操作失败

SWBS/SWBS2: 软件复位启动选择

SWBS	SWBS2	复位	说明
0	0	软件复位后从用户程序区开始执行代码	用户数据区的数据保持不变
0	1	软件复位后从用户系统区开始执行代码	用户数据区的数据保持不变
1	x	软件复位后从系统 ISP 区开始执行代码	用户数据区的数据会被初始化

SWRST: 软件复位触发位

- 0: 对单片机无影响
- 1: 触发软件复位

#### 范例程序:

源程序区 (从此程序区)	目标程序区 (复位到此程序区)	代码
用户程序区	系统 ISP 区	IAP_CONTR = 0x60;
用户系统区		
用户程序区	用户系统区	IAP_CONTR = 0x28;
系统 ISP 区		
用户系统区	用户程序区	IAP_CONTR = 0x20;
系统 ISP 区		

### 41.3.6 EEPROM 擦除等待时间控制寄存器 (IAP\_TPS)

符号	地址	B7	B6	B5	B4	B3	B2	B1	B0
IAP_TPS	F5H	-	-	IAP_TPS[5:0]					

需要根据工作频率进行设置

若工作频率为12MHz, 则需要将IAP\_TPS设置为12; 若工作频率为24MHz, 则需要将IAP\_TPS设置为24, 其他频率以此类推。

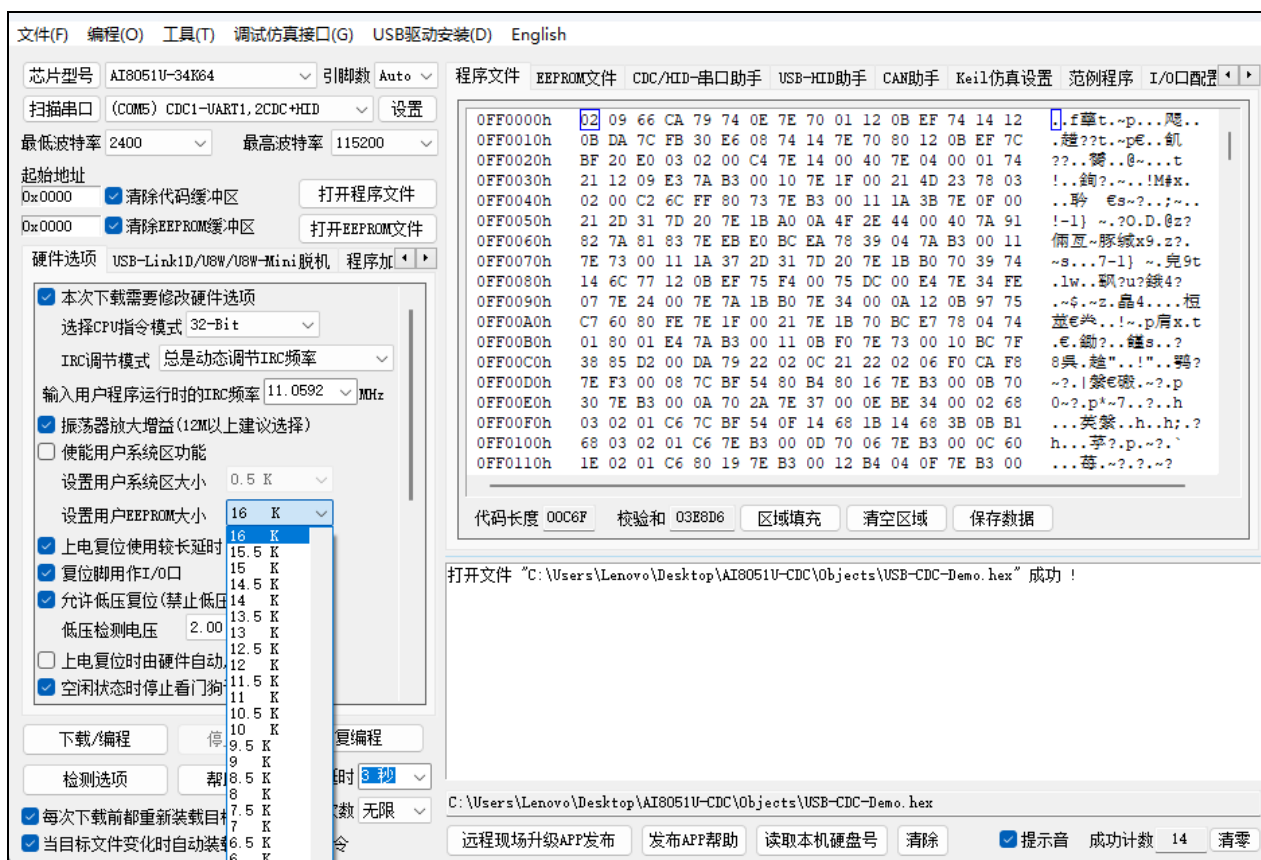
## 41.4 EEPROM 大小及地址

Ai8051U 系列单片机内部均有用于保存用户数据的 EEPROM。内部的 EEPROM 有 3 种操作方式：读、写和擦除，其中擦除操作是以扇区为单位进行操作，每扇区为 512 字节，即每执行一次擦除命令就会擦除一个扇区，而读数据和写数据都是以字节为单位进行操作的，即每执行一次读或者写命令时只能读出或者写入一个字节。

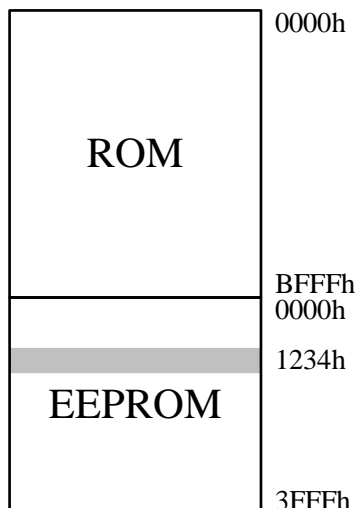
Ai8051U 系列单片机内部的 EEPROM 的访问方式有两种：IAP 方式和 MOV 方式。IAP 方式可对 EEPROM 执行读、写、擦除操作，但 MOV 只能对 EEPROM 进行读操作，而不能进行写和擦除操作。无论是使用 IAP 方式还是使用 MOV 方式访问 EEPROM，首先都需要设置正确的目标地址。

### 41.4.1 Ai8051U 系列 EEPROM 操作

Ai8051U 的 EEPROM 大小是需要是在 ISP 下载时进行设置的，如下图所示，将 EEPROM 设置为 16K



EEPROM 在 64K 的 Flash 存储空间中位于 FF:C000h~FF:FFFFh(注意:无论 EEPROM 设置为多少, Ai8051U 系列的 EEPROM 在 Flash 存储空间中结束地址始终为 FF:FFFFh, 即 **EEPROM 总是从后向前进行规划的**), 如下图所示:



对于 Ai8051U 系列, 使用 IAP 方式时, 地址数据为 EEPROM 的目标地址, 地址从 0000 开始, 若使用 MOV 指令读取 EEPROM 数据, 则地址数据为: **基地址 FF:0000h+程序大小的偏移+EEPROM 的目标地址**。

例如: 现在需要对 EEPROM 地址 1234h 的单元进行读、写、擦除时, 若使用 IAP 方式进行访问时, 设置的目标地址为 1234h, 即 IAP\_ADDRE 设置为 00h, IAP\_ADDRH 设置 12h, IAP\_ADDRL 设置 34h, 然后设置相应的触发命令即可对 1234h 单元进行正确操作了。但若是使用 MOV 方式读取 EEPROM 的 1234h 单元, 则目标地址为**基地址 FF0000h**, 加上程序大小 0C000h, 再加上 1234h, 即必须将 32 位寄存器 DRx 设置为 FF:D234h, 才能使用 MOV 指令正确读取。

下表列出了设置不同 EEPROM 大小时, IAP 方式和 MOV 方式访问 EEPROM 的情况

型号	EEPROM 大小	扇区数	IAP方式读/写/擦除		MOV读取	
			起始地址	结束地址	起始地址	结束地址
Ai8051U	1K	2	0:0000h	0:03FFh	FF:FC00h	FF:FFFFh
	2K	4	0:0000h	0:07FFh	FF:F800h	FF:FFFFh
	4K	8	0:0000h	0:0FFFh	FF:F000h	FF:FFFFh
	8K	16	0:0000h	0:1FFFh	FF:E000h	FF:FFFFh
	16K	32	0:0000h	0:3FFFh	FF:C000h	FF:FFFFh
	32K	64	0:0000h	0:7FFFh	FF:8000h	FF:FFFFh

用户可用根据自己的需要在整个 FLASH 空间中规划出任意不超过 FLASH 大小的 EEPROM 空间, 但需要注意: **EEPROM 总是从后向前进行规划的 (与 AI32GH 系列类似)**。

## 41.5 范例程序

### 41.5.1 EEPROM 基本操作

---

```

//测试工作频率为 11.0592MHz

#include "Ai8051U.H" //头文件见下载软件
#include "intrins.h"

void IapIdle()
{
    IAP_CONTR = 0; //关闭 IAP 功能
    IAP_CMD = 0; //清除命令寄存器
    IAP_TRIG = 0; //清除触发寄存器
    IAP_ADDRE = 0x00;
    IAP_ADDRH = 0x00;
    IAP_ADDRL = 0x00;
}

char IapRead(unsigned long addr)
{
    char dat;
    bit flag;

    flag = EA; //保存 EA 状态
    EA = 0; //关闭中断
    IAP_CONTR = 0x80; //使能 IAP
    IAP_TPS = 12; //设置等待参数 12MHz
    IAP_CMD = 1; //设置 IAP 读命令
    IAP_ADDRL = addr; //设置 IAP 低地址
    IAP_ADDRH = addr >> 8; //设置 IAP 高地址
    IAP_ADDRE = addr >> 16; //设置 IAP 最高地址
    IAP_TRIG = 0x5a; //写触发命令(0x5a)
    IAP_TRIG = 0xa5; //写触发命令(0xa5)
    _nop_();
    _nop_();
    _nop_();
    _nop_();
    dat = IAP_DATA; //读 IAP 数据
    IapIdle(); //关闭 IAP 功能
    EA = flag; //恢复 EA 状态

    return dat;
}

void IapProgram(unsigned long addr, char dat)
{
    bit flag;

    flag = EA; //保存 EA 状态
    EA = 0; //关闭中断
    IAP_CONTR = 0x80; //使能 IAP
    IAP_TPS = 12; //设置等待参数 12MHz
    IAP_CMD = 2; //设置 IAP 写命令
    IAP_ADDRL = addr; //设置 IAP 低地址
    IAP_ADDRH = addr >> 8; //设置 IAP 高地址

```

```

    IAP_ADDRE = addr >> 16;           //设置IAP 最高地址
    IAP_DATA = dat;                   //写IAP 数据
    IAP_TRIG = 0x5a;                  //写触发命令(0x5a)
    IAP_TRIG = 0xa5;                  //写触发命令(0xa5)
    _nop_();
    _nop_();
    _nop_();
    _nop_();
    IapIdle();                         //关闭IAP 功能
    EA = flag;                          //恢复EA 状态
}

void IapErase(unsigned long addr)
{
    bit flag;

    flag = EA;                         //保存EA 状态
    EA = 0;                             //关闭中断
    IAP_CONTR = 0x80;                  //使能IAP
    IAP_TPS = 12;                       //设置等待参数 12MHz
    IAP_CMD = 3;                        //设置IAP 擦除命令
    IAP_ADDRL = addr;                  //设置IAP 低地址
    IAP_ADDRH = addr >> 8;             //设置IAP 高地址
    IAP_ADDRE = addr >> 16;           //设置IAP 最高地址
    IAP_TRIG = 0x5a;                  //写触发命令(0x5a)
    IAP_TRIG = 0xa5;                  //写触发命令(0xa5)
    _nop_();
    _nop_();
    _nop_();
    _nop_();
    IapIdle();                         //关闭IAP 功能
    EA = flag;                          //恢复EA 状态
}

void main()
{
    P_SW2 = 0X80;                      //使能访问XFR,没有冲突不用关闭
    CKCON = 0x00;                      //设置外部数据总线速度为最快
    WTST = 0x00;                       //设置程序代码等待参数,
                                        //赋值为0 可将CPU 执行程序的速度设置为最快

    P0M0 = 0x00;
    P0M1 = 0x00;
    P1M0 = 0x00;
    P1M1 = 0x00;
    P2M0 = 0x00;
    P2M1 = 0x00;
    P3M0 = 0x00;
    P3M1 = 0x00;
    P4M0 = 0x00;
    P4M1 = 0x00;
    P5M0 = 0x00;
    P5M1 = 0x00;

    IapErase(0x0400);
    P0 = IapRead(0x0400);                //P0=0xff
    IapProgram(0x0400, 0x12);
    P1 = IapRead(0x0400);                //P1=0x12
}

```



```

while (1);
}

```

## 41.5.2 使用 MOV 读取 EEPROM (Ai8051U 系列)

```
//测试工作频率为 11.0592MHz
```

```

#include "Ai8051U.H" //头文件见下载软件
#include "intrins.h"

#define IAP_BASE 0xff0000
#define ROM_OFFSET 0xc000 //假设置 16K 的 EEPROM, 则程序区为 (64K-16K), //即为 48K (0xc000)

void IapIdle()
{
    IAP_CONTR = 0; //关闭 IAP 功能
    IAP_CMD = 0; //清除命令寄存器
    IAP_TRIG = 0; //清除触发寄存器
    IAP_ADDRE = 0x00;
    IAP_ADDRH = 0x00;
    IAP_ADDRL = 0x00;
}

unsigned char IapRead(unsigned long addr)
{
    Addr = (addr & 0xffff) + IAP_BASE + ROM_OFFSET; //使用 MOV 读取 EEPROM 需要加上基地址和程序偏移
    return *(unsigned char far *) (addr); //使用 MOV 读取数据
}

void IapProgram(unsigned long addr, unsigned char dat)
{
    bit flag;

    flag = EA; //保存 EA 状态
    EA = 0; //关闭中断
    IAP_CONTR = 0x80; //使能 IAP
    IAP_TPS = 12; //设置等待参数 12MHz
    IAP_CMD = 2; //设置 IAP 写命令
    IAP_ADDRL = addr; //设置 IAP 低地址
    IAP_ADDRH = addr >> 8; //设置 IAP 高地址
    IAP_ADDRE = addr >> 16; //设置 IAP 最高地址
    IAP_DATA = dat; //写 IAP 数据
    IAP_TRIG = 0x5a; //写触发命令(0x5a)
    IAP_TRIG = 0xa5; //写触发命令(0xa5)
    _nop_();
    _nop_();
    _nop_();
    _nop_();
    IapIdle(); //关闭 IAP 功能
    EA = flag; //恢复 EA 状态
}

void IapErase(unsigned long addr)
{
    bit flag;

```

```

    flag = EA; //保存EA 状态
    EA = 0; //关闭中断
    IAP_CONTR = 0x80; //使能IAP
    IAP_TPS = 12; //设置等待参数 12MHz
    IAP_CMD = 3; //设置IAP 擦除命令
    IAP_ADDRL = addr; //设置IAP 低地址
    IAP_ADDRH = addr >> 8; //设置IAP 高地址
    IAP_ADDRE = addr >> 16; //设置IAP 最高地址
    IAP_TRIG = 0x5a; //写触发命令(0x5a)
    IAP_TRIG = 0xa5; //写触发命令(0xa5)
    _nop_();
    _nop_();
    _nop_();
    _nop_(); //
    IapIdle(); //关闭IAP 功能
    EA = flag; //恢复EA 状态
}

void main()
{
    P_SW2 = 0X80; //使能访问XFR,没有冲突不用关闭
    CKCON = 0x00; //设置外部数据总线速度为最快
    WTST = 0x00; //设置程序代码等待参数,
    //赋值为0 可将CPU 执行程序的速度设置为最快

    P0M0 = 0x00;
    P0M1 = 0x00;
    P1M0 = 0x00;
    P1M1 = 0x00;
    P2M0 = 0x00;
    P2M1 = 0x00;
    P3M0 = 0x00;
    P3M1 = 0x00;
    P4M0 = 0x00;
    P4M1 = 0x00;
    P5M0 = 0x00;
    P5M1 = 0x00;

    IapErase(0x0400);
    P0 = IapRead(0x0400); //P0=0xff
    IapProgram(0x0400, 0x12);
    P1 = IapRead(0x0400); //P1=0x12

    while (1);
}

```

### 41.5.3 使用串口送出 EEPROM 数据

---

```

//测试工作频率为 11.0592MHz

```

```

#include "Ai8051U.H" //头文件见下载软件
#include "intrins.h"

#define FOSC 11059200UL
#define BRT (65536 - (FOSC / 115200+2) / 4)

```

//加2 操作是为了让 Keil 编译器  
//自动实现四舍五入运算

```

void UartInit()
{
    SCON = 0x5a;
    T2L = BRT;
    T2H = BRT >> 8;
    S1BRT = 1;
    T2x12 = 1;
    T2R = 1;
}

void UartSend(char dat)
{
    while (!TI);
    TI = 0;
    SBUF = dat;
}

void IapIdle()
{
    IAP_CONTR = 0;           //关闭IAP 功能
    IAP_CMD = 0;           //清除命令寄存器
    IAP_TRIG = 0;         //清除触发寄存器
    IAP_ADDRE = 0x00;
    IAP_ADDRH = 0x00;
    IAP_ADDRL = 0x00;
}

char IapRead(unsigned long addr)
{
    char dat;
    bit flag;

    flag = EA;           //保存EA 状态
    EA = 0;             //关闭中断

    IAP_CONTR = 0x80;   //使能IAP
    IAP_TPS = 12;       //设置等待参数 12MHz
    IAP_CMD = 1;        //设置IAP 读命令
    IAP_ADDRL = addr;   //设置IAP 低地址
    IAP_ADDRH = addr >> 8; //设置IAP 高地址
    IAP_ADDRE = addr >> 16; //设置IAP 最高地址
    IAP_TRIG = 0x5a;    //写触发命令(0x5a)
    IAP_TRIG = 0xa5;    //写触发命令(0xa5)
    _nop_();
    _nop_();
    _nop_();
    _nop_();
    dat = IAP_DATA;    //读IAP 数据
    IapIdle();         //关闭IAP 功能
    EA = flag;         //恢复EA 状态

    return dat;
}

void IapProgram(unsigned long addr, char dat)
{

```

```

    bit flag;

    flag = EA;           //保存EA 状态
    EA = 0;             //关闭中断
    IAP_CONTR = 0x80;   //使能IAP
    IAP_TPS = 12;       //设置等待参数 12MHz
    IAP_CMD = 2;        //设置IAP 写命令
    IAP_ADDRL = addr;   //设置IAP 低地址
    IAP_ADDRH = addr >> 8; //设置IAP 高地址
    IAP_ADDRE = addr >> 16; //设置IAP 最高地址
    IAP_DATA = dat;     //写IAP 数据
    IAP_TRIG = 0x5a;    //写触发命令(0x5a)
    IAP_TRIG = 0xa5;    //写触发命令(0xa5)
    _nop_();
    _nop_();
    _nop_();
    _nop_();
    IapIdle();          //关闭IAP 功能
    EA = flag;         //恢复EA 状态
}

void IapErase(unsigned long addr)
{
    bit flag;

    flag = EA;           //保存EA 状态
    EA = 0;             //关闭中断
    IAP_CONTR = 0x80;   //使能IAP
    IAP_TPS = 12;       //设置等待参数 12MHz
    IAP_CMD = 3;        //设置IAP 擦除命令
    IAP_ADDRL = addr;   //设置IAP 低地址
    IAP_ADDRH = addr >> 8; //设置IAP 高地址
    IAP_ADDRE = addr >> 16; //设置IAP 最高地址
    IAP_TRIG = 0x5a;    //写触发命令(0x5a)
    IAP_TRIG = 0xa5;    //写触发命令(0xa5)
    _nop_();
    _nop_();
    _nop_();
    _nop_();
    IapIdle();          //关闭IAP 功能
    EA = flag;         //恢复EA 状态
}

void main()
{
    P_SW2 = 0X80;       //使能访问XFR, 没有冲突不用关闭
    CKCON = 0x00;       //设置外部数据总线速度为最快
    WTST = 0x00;       //设置程序代码等待参数,
                       //赋值为0 可将CPU 执行程序的速度设置为最快

    P0M0 = 0x00;
    P0M1 = 0x00;
    P1M0 = 0x00;
    P1M1 = 0x00;
    P2M0 = 0x00;
    P2M1 = 0x00;
    P3M0 = 0x00;
    P3M1 = 0x00;
    P4M0 = 0x00;

```

```

P4M1 = 0x00;
P5M0 = 0x00;
P5M1 = 0x00;

UartInit();
IapErase(0x0400);
UartSend(IapRead(0x0400));
IapProgram(0x0400, 0x12);
UartSend(IapRead(0x0400));

```

```
while (1);
```

## 41.5.4 串口 1 读写 EEPROM-带 MOV 读

(main.c)

```
//测试工作频率为 11.0592MHz
```

```
/* 本程序经过测试完全正常, 不提供电话技术支持, 如不能理解, 请自行补充相关基础. */
```

```
/****** 本程序功能说明 *****
```

```
Ai8051U 系列EEPROM 通用测试程序.
```

```
请先别修改程序, 直接下载测试, 下载时选择主频 11.0592MHZ.
```

```
PC 串口设置: 波特率 115200,8,n,1.
```

```
对EEPROM 做扇区擦除、写入 64 字节、读出 64 字节的操作。
```

命令例子:

E 0 对EEPROM 进行扇区擦除操作·E 表示擦除, 数字0 为0 扇区(十进制, 0~126, 看具体 IC).

W 0 对EEPROM 进行写入操作·W 表示写入, 数字0 为0 扇区(十进制, 0~126, 看具体 IC). 从扇区的开始地址连续写 64 字节.

R 0 对EEPROM 进行IAP 读出操作 R 表示读出, 数字0 为0 扇区(十进制, 0~126, 看具体 IC). 从扇区的开始地址连续读 64 字节.

M 0 对EEPROM 进行MOVC 读出操作(操作地址为扇区\*512+偏移地址) 数字0 为0 扇区(十进制, 0~126, 看具体 IC). 从扇区的开始地址连续读 64 字节.

注意: 为了通用, 程序不识别扇区是否有效, 用户自己根据具体的型号来决定。

```
*****/
```

```
#include "config.H"
```

```
#include "EEPROM.h"
```

```
#define Baudrate1 115200L
```

```
#define UART1_BUF_LENGTH 10
```

```
#define EEADDR_OFFSET 0xff0000 //定义EEPROM 用MOV 访问时加的基地址,
```

```
#define TimeOutSet1 5
```

```
*****/
```

```
u8 code T_Strings[]={"去年今日此门中, 人面桃花相映红。人面不知何处去, 桃花依旧笑春风。"};
```

```
*****/
```

```
u8 xdatatmp[70];
```

```
u8 xdataRX1_Buffer[UART1_BUF_LENGTH];
```

```
u8 RX1_Cnt;
```

```
u8 RX1_TimeOut;
```

```
bit B_TX1_Busy;
```

```
/****** 本地函数声明 *****/
```

```
void UART1_config(void);
```

```
void TX1_write2buff(u8 dat);
```

```
// 写入发送缓冲
```

```
void PrintString1(u8 *puts);
```

```
// 发送一个字符串
```

```
/****** 外部函数和变量声明 *****/
```

```
/******
```

```
u8 CheckData(u8 dat)
```

```
{
```

```
    if((dat >= '0') && (dat <= '9')) return (dat-'0');
```

```
    if((dat >= 'A') && (dat <= 'F')) return (dat-'A'+10);
```

```
    if((dat >= 'a') && (dat <= 'f')) return (dat-'a'+10);
```

```
    return 0xff;
```

```
}
```

```
u16 GetAddress(void)
```

```
{
```

```
    u16 address;
```

```
    u8 i;
```

```
    address = 0;
```

```
    if(RX1_Cnt < 3) return 65535;
```

```
//error
```

```
    if(RX1_Cnt <= 5)
```

```
//5 个字节以内是扇区操作 · 十进制
```

```
//支持命令: E 0, E 12, E 120
```

```
// W 0, W 12, W 120
```

```
// R 0, R 12, R 120
```

```
{
```

```
    for(i=2; i<RX1_Cnt; i++)
```

```
    {
```

```
        if(CheckData(RX1_Buffer[i]) > 9)
```

```
            return 65535;
```

```
//error
```

```
        address = address * 10 + CheckData(RX1_Buffer[i]);
```

```
    }
```

```
    if(address < 124)
```

```
//限制在 0~123 扇区
```

```
    {
```

```
        address <<= 9;
```

```
        return (address);
```

```
    }
```

```
}
```

```
else if(RX1_Cnt == 8)
```

```
//8 个字节直接地址操作 · 十六进制
```

```
//支持命令: E 0x1234, W 0x12b3, R 0x0A00
```

```
{
```

```
    if((RX1_Buffer[2] == '0') && ((RX1_Buffer[3] == 'x') || (RX1_Buffer[3] == 'X')))
```

```
    {
```

```
        for(i=4; i<8; i++)
```

```
        {
```

```
            if(CheckData(RX1_Buffer[i]) > 0x0F)
```

```
                return 65535;
```

```
//error
```

```
            address = (address << 4) + CheckData(RX1_Buffer[i]);
```

```
        }
```

```
        if(address < 63488)
```

```
            return (address);
```

```
//限制在 0~123 扇区
```

```
    }
```

```
}
```

```

    return 65535; //error
}

//=====
// 函数: void delay_ms(u8 ms)
// 描述: 延时函数。
// 参数: ms, 要延时的 ms 数, 这里只支持 1~255ms. 自动适应主时钟。
// 返回: none.
// 版本: VER1.0
// 备注:
//=====
void delay_ms(u8 ms)
{
    u16 i;
    do
    {
        i = MAIN_Fosc / 10000;
        while(--i) ;
    }while(--ms);
}

//使用MOV 读EEPROM
void EEPROM_MOV_read_n(u16 EE_address, u8 *DataAddress, u16 number)
{
    u8 far *pc;

    pc = EE_address + EEADDR_OFFSET;
    do
    {
        *DataAddress = *pc; //读出的数据
        DataAddress++;
        pc++;
    }while(--number);
}

/***** 主函数 *****/
void main(void)
{
    u8 i;
    u16 addr;

    UART1_config(); // 选择波特率, 2: 使用Timer2 做波特率,
                    // 其它值: 使用Timer1 做波特率.
    EA = I; //允许总中断

    PrintStringI("AI MCU 用串口1 测试EEPROM 程序!\r\n"); //UART1 发送一个字符串

    while(1)
    {
        delay_ms(1);
        if(RX1_TimeOut > 0) //超时计数
        {
            if(--RX1_TimeOut == 0)
            {
                if(RX1_Buffer[1] == ' ')
                {
                    addr = GetAddress();
                    if(addr < 63488) //限制在 0~123 扇区
                    {

```





```

{
    for (; *puts != 0; puts++)                //遇到停止符0 结束
    {
        TXI_write2buff(*puts);
    }
}

//=====
// 函数: void   UART1_config(void)
// 描述: UART1 初始化函数。
// 参数: none.
// 返回: none.
// 版本: VER1.0
// 备注:
//=====
void UART1_config(void)
{
    TRI = 0;
    AUXR &= ~0x01;                          //SI BRT Use Timer1;
    AUXR |= (1<<6);                          //Timer1 set as IT mode
    TMOD &= ~(1<<6);                         //Timer1 set As Timer
    TMOD &= ~0x30;                          //Timer1_16bitAutoReload;
    TH1 = (u8)((65536L-(MAIN_Fosc / 4) / Baudrate1) >> 8);
    TLI = (u8)(65536L-(MAIN_Fosc / 4) / Baudrate1);
    ETI = 0;                                 // 禁止 Timer1 中断
    INT_CLKO &= ~0x02;                      // Timer1 不输出高速时钟
    TRI = 1;                                 // 运行 Timer1

    SI_USE_P30P31(); P3n_standard(0x03);     //切换到 P3.0 P3.1
    //SI_USE_P36P37(); P3n_standard(0xc0);   //切换到 P3.6 P3.7
    //SI_USE_P16P17(); P1n_standard(0xc0);   //切换到 P1.6 P1.7

    SCON = (SCON & 0x3f) / 0x40;           //UART1 模式, 0x00: 同步移位输出,
                                           //          0x40: 8 位数据,可变波特率,
                                           //          0x80: 9 位数据,固定波特率,
                                           //          0xc0: 9 位数据,可变波特率
// PS = 1;                                //高优先级中断
ES = 1;                                    //允许中断
REN = 1;                                   //允许接收

    B_TXI_Busy = 0;
    RXI_Cnt = 0;
}

//=====
// 函数: void UART1_int (void) interrupt UART1_VECTOR
// 描述: UART1 中断函数。
// 参数: none.
// 返回: none.
// 版本: VER1.0
// 备注:
//=====
void UART1_int (void) interrupt 4
{
    if(RI)
    {
        RI = 0;
        if(RXI_Cnt >= UART1_BUF_LENGTH)
            RXI_Cnt = 0;                    //防溢出
    }
}

```

```

        RXI_Buffer[RXI_Cnt++] = SBUF;
        RXI_TimeOut = TimeOutSet1;
    }

    if(TI)
    {
        TI = 0;
        B_TX1_Busy = 0;
    }
}

```

## (EEPROM.c)

//测试工作频率为 11.0592MHz

// 本程序是内置EEPROM 读写程序。

```

#include "config.h"
#include "eprom.h"

```

```

//=====
// 函数: void IAP_Disable(void)
// 描述: 禁止访问ISP/IAP.
// 参数: non.
// 返回: non.
// 版本: V1.0
//=====
void DisableEEPROM(void)
{
    IAP_CONTR = 0;           //禁止 ISP/IAP 操作
    IAP_TPS = 0;
    IAP_CMD = 0;           //去除 ISP/IAP 命令
    IAP_TRIG = 0;         //防止 ISP/IAP 命令误触发
    IAP_ADDRE = 0xff;     //清0 地址高字节
    IAP_ADDRH = 0xff;     //清0 地址高字节
    IAP_ADDRL = 0xff;     //清0 地址低字节, 指向非EEPROM 区, 防止误操作
}

//=====
// 函数: void EEPROM_read_n(u16 EE_address,u8 *DataAddress,u16 number)
// 描述: 从指定EEPROM 首地址读出n 个字节放指定的缓冲.
// 参数: EE_address: 读出EEPROM 的首地址.
//       DataAddress: 读出数据放缓冲的首地址.
//       number: 读出的字节长度.
// 返回: non.
// 版本: V1.0
//=====
void EEPROM_read_n(u32 EE_address,u8 *DataAddress,u16 number)
{
    EA = 0;               //禁止中断
    IAP_CONTR = IAP_EN;   //允许 ISP/IAP 操作
    IAP_TPS = (u8)(MAIN_Fosc / 1000000L); //工作频率设置
    IAP_READ();           //送字节读命令, 命令不需改变时, 不需重新送命令
    do
    {
        IAP_ADDRE = EE_address / 65536; //送地址高字节 (地址需要改变时才需重新送地址)
        IAP_ADDRH = (EE_address / 256) % 256; //送地址高字节 (地址需要改变时才需重新送地址)
        IAP_ADDRL = EE_address % 256; //送地址低字节
        IAP_TRIG();       //先送 5AH, 再送 A5H 到 ISP/IAP 触发寄存器,
    }
}

```

```

// 每次都需要如此
// 送完 A5H 后，ISP/IAP 命令立即被触发启动
// CPU 等待 IAP 完成后，才会继续执行程序。

    _nop_();
    _nop_();
    _nop_();
    _nop_();
    *DataAddress = IAP_DATA;           // 读出的数据送往
    EE_address++;
    DataAddress++;
}while(--number);

DisableEEPROM();
EA = 1;                               // 重新允许中断
}

/***** 扇区擦除函数 *****/
//=====
// 函数: void EEPROM_SectorErase(u16 EE_address)
// 描述: 把指定地址的 EEPROM 扇区擦除
// 参数: EE_address: 要擦除的扇区 EEPROM 的地址
// 返回: non.
// 版本: V1.0
//=====
void EEPROM_SectorErase(u32 EE_address)
{
    EA = 0;                            // 禁止中断
                                        // 只有扇区擦除，没有字节擦除，512 字节/扇区。
                                        // 扇区中任意一个字节地址都是扇区地址。
    IAP_ADDRE = EE_address / 65536;    // 送地址高字节 (地址需要改变时才需重新送地址)
    IAP_ADDRH = (EE_address / 256) % 256; // 送地址高字节 (地址需要改变时才需重新送地址)
    IAP_ADDRL = EE_address % 256;      // 送地址低字节
    IAP_CONTR = IAP_EN;                // 允许 ISP/IAP 操作
    IAP_TPS = (u8)(MAIN_Fosc / 1000000L); // 工作频率设置
    IAP_ERASE();                       // 送扇区擦除命令，命令不需改变时，不需重新送命令
    IAP_TRIG();
    _nop_();
    _nop_();
    _nop_();
    _nop_();
    DisableEEPROM();
    EA = 1;                             // 重新允许中断
}

//=====
// 函数: void EEPROM_write_n(u16 EE_address,u8 *DataAddress,u16 number)
// 描述: 把缓冲的 n 个字节写入指定首地址的 EEPROM.
// 参数: EE_address: 写入 EEPROM 的首地址.
//       DataAddress: 写入源数据的缓冲的首地址.
//       number:     写入的字节长度.
// 返回: non.
// 版本: V1.0
//=====
void EEPROM_write_n(u32 EE_address,u8 *DataAddress,u16 number)
{
    EA = 0;                            // 禁止中断

    IAP_CONTR = IAP_EN;                // 允许 ISP/IAP 操作
    IAP_TPS = (u8)(MAIN_Fosc / 1000000L); // 工作频率设置

```

```

IAP_WRITE(); //送字节写命令, 命令不需改变时, 不需重新送命令
do
{
    IAP_ADDRE = EE_address / 65536; //送地址高字节 (地址需要改变时才需重新送地址)
    IAP_ADDRH = (EE_address / 256) % 256; //送地址高字节 (地址需要改变时才需重新送地址)
    IAP_ADDRL = EE_address % 256; //送地址低字节
    IAP_DATA = *DataAddress; //送数据到 IAP_DATA, 只有数据改变时才需重新送
    IAP_TRIG();
    _nop();
    _nop();
    _nop();
    _nop();
    EE_address++;
    DataAddress++;
}while(--number);

DisableEEPROM();
EA = I; //重新允许中断
}

```

## 41.5.5 口令擦除写入-多扇区备份-串口 1 操作

(main.c)

//测试工作频率为 11.0592MHz

/\* 本程序经过测试完全正常, 不提供电话技术支持, 如不能理解, 请自行补充相关基础. \*/

\*\*\*\*\* 本程序功能说明 \*\*\*\*\*

Ai8051U 系列 EEPROM 通用测试程序, 演示多扇区备份、有扇区错误则用正确扇区数据写入、全部扇区错误(比如第一次运行程序)则写入默认值。

每次写都写入 3 个扇区, 即冗余备份。

每个扇区写一条记录, 写入完成后读出保存的数据和校验值跟源数据和校验值比较, 并从串口 1(P3.0 P3.1)返回结果(正确或错误提示)。

每条记录自校验, 64 字节数据, 2 字节校验值, 校验值 = 64 字节数据累加和 ^ 0x5555. ^0x5555 是为了保证写入的 66 个数据不全部为 0。

如果有扇区错误, 则将正确扇区的数据写入错误扇区, 如果 3 个扇区都错误, 则均写入默认值。

擦除、写入、读出操作前均需要设置口令, 如果口令不对则退出操作, 并且每次退出操作都会清除口令。

下载时选择主频 11.0592MHZ。

PC 串口设置: 波特率 115200,8,n,1。

对 EEPROM 做扇区擦除、写入 64 字节、读出 64 字节的操作。

命令例子:

使用串口助手发单个字符, 大小写均可。

发 E 或 e: 对 EEPROM 进行扇区擦除操作·E 表示擦除, 会擦除扇区 0、1、2。

发 W 或 w: 对 EEPROM 进行写入操作·W 表示写入, 会写入扇区 0、1、2, 每个扇区连续写 64 字节, 扇区 0 写入 0x0000~0x003f, 扇区 1 写入 0x0200~0x023f, 扇区 2 写入 0x0400~0x043f。

发 R 或 r: 对 EEPROM 进行读出操作·R 表示读出, 会读出扇区 0、1、2, 每个扇区连续读 64 字节, 扇区 0 读出 0x0000~0x003f, 扇区 1 读出 0x0200~0x023f, 扇区 2 读出 0x0400~0x043f。

注意: 为了通用·程序不识别扇区是否有效·用户自己根据具体的型号来决定。

```

*****/

#include "config.H"
#include "EEPROM.h"

#define Baudrate1 115200L

/***** 本地常量声明 *****/
u8 code T_StringD[]={"去年今日此门中，人面桃花相映红。人面不知何处去，桃花依旧笑春风。"};
u8 code T_StringW[]={"横看成岭侧成峰，远近高低各不同。不识庐山真面目，只缘身在此山中。"};

/***** 本地变量声明 *****/
u8 xdatatmp[70]; //通用数据
u8 xdataSaveTmp[70]; //要写入的数组

bit B_TX1_Busy;
u8 cmd; //串口单字符命令

/***** 本地函数声明 *****/
void UART1_config(void);
void TX1_write2buff(u8 dat); //写入发送缓冲
void PrintString1(u8 *puts); //发送一个字符串

/***** 外部函数和变量声明 *****/

/***** 读取EEPROM记录，并且校验，返回校验结果，0为正确，1为错误 *****/
u8 ReadRecord(u16 addr)
{
    u8 i;
    u16 ChckSum; //计算的累加和
    u16 j; //读取的累加和

    for(i=0; i<66; i++) tmp[i] = 0; //清除缓冲
    PassWord = D_PASSWORD; //给定口令
    EEPROM_read_n(addr,tmp,66); //读出扇区0
    for(ChckSum=0, i=0; i<64; i++)
        ChckSum += tmp[i]; //计算累加和
    j = ((u16)tmp[64]<<8) + (u16)tmp[65]; //读取记录的累加和
    j ^= 0x5555; //隔位取反，避免全0
    if(ChckSum !=j)return 1; //累加和错误，返回1
    return 0; //累加和正确，返回0
}

/***** 写入EEPROM记录，并且校验，返回校验结果，0为正确，1为错误 *****/
u8 SaveRecord(u16 addr)
{
    u8 i;
    u16 ChckSum; //计算的累加和

    for(ChckSum=0, i=0; i<64; i++)
        ChckSum += SaveTmp[i]; //计算累加和
    ChckSum ^= 0x5555; //隔位取反，避免全0
    SaveTmp[64] = (u8)(ChckSum >> 8);
    SaveTmp[65] = (u8)ChckSum;
}

```

```

    PassWord = D_PASSWORD;                // 给定口令
    EEPROM_SectorErase(addr);             // 擦除一个扇区
    PassWord = D_PASSWORD;                // 给定口令
    EEPROM_write_n(addr, SaveTmp, 66);    // 写入扇区

    for(i=0; i<66; i++)
        tmp[i] = 0;                       // 清除缓冲
    PassWord = D_PASSWORD;                // 给定口令
    EEPROM_read_n(addr,tmp,66);           // 读出扇区0
    for(i=0; i<66; i++)                    // 数据比较
    {
        if(SaveTmp[i] != tmp[i])
            return 1;                       // 数据有错误, 返回1
    }
    return 0;                              // 累加和正确, 返回0
}

/***** 主函数 *****/
void main(void)
{
    u8 i;
    u8 status;                             // 状态

    UART1_config();                        // 选择波特率, 2: 使用Timer2 做波特率,
                                           // 其它值: 使用Timer1 做波特率
    EA = 1;                                // 允许总中断

    PrintStringI("AI32G-8H-8C 系列MCU 用串口1 测试EEPROM 程序!\r\n"); //UART1 发送一个字符串

    status = 0;
    if(ReadRecord(0x0000) == 0)            // 读扇区0
    {
        status |= 0x01;                    // 正确则标记 status.0=1
        for(i=0; i<64; i++)
            SaveTmp[i] = tmp[i];           // 保存在写缓冲
    }
    if(ReadRecord(0x0200) == 0)            // 读扇区1
    {
        status |= 0x02;                    // 正确则标记 status.1=1
        for(i=0; i<64; i++)
            SaveTmp[i] = tmp[i];           // 保存在写缓冲
    }
    if(ReadRecord(0x0400) == 0)            // 读扇区2
    {
        status |= 0x04;                    // 正确则标记 status.2=1
        for(i=0; i<64; i++)
            SaveTmp[i] = tmp[i];           // 保存在写缓冲
    }

    if(status == 0)                        // 所有扇区都错误, 则写入默认值
    {
        for(i=0; i<64; i++)
            SaveTmp[i] = T_StringD[i];     // 读取默认值
    }
    else PrintStringI("上电读取3 个扇区数据均正确!\r\n"); //UART1 发送一个字符串提示

    if((status & 0x01) == 0)               // 扇区0 错误, 则写入默认值

```

```

{
    if(SaveRecord(0x0000) == 0)
        PrintString1("写入扇区0 正确!\r\n");           //写入记录0 扇区正确
    else
        PrintString1("写入扇区0 错误!\r\n");           //写入记录0 扇区错误
}
if((status & 0x02) == 0)                               //扇区1 错误, 则写入默认值
{
    if(SaveRecord(0x0200) == 0)
        PrintString1("写入扇区1 正确!\r\n");           //写入记录1 扇区正确
    else
        PrintString1("写入扇区1 错误!\r\n");           //写入记录1 扇区错误
}
if((status & 0x04) == 0)                               //扇区2 错误, 则写入默认值
{
    if(SaveRecord(0x0400) == 0)
        PrintString1("写入扇区2 正确!\r\n");           //写入记录2 扇区正确
    else
        PrintString1("写入扇区2 错误!\r\n");           //写入记录2 扇区错误
}

while(1)
{
    if(cmd != 0)                                       //有串口命令
    {
        if((cmd >= 'a') && (cmd <= 'z'))
            cmd -= 0x20;                               //小写转大写

        if(cmd == 'E')                                 //PC 请求擦除一个扇区
        {
            PassWord = D_PASSWORD;                     //给定口令
            EEPROM_SectorErase(0x0000);                //擦除一个扇区
            PassWord = D_PASSWORD;                     //给定口令
            EEPROM_SectorErase(0x0200);                //擦除一个扇区
            PassWord = D_PASSWORD;                     //给定口令
            EEPROM_SectorErase(0x0400);                //擦除一个扇区
            PrintString1("扇区擦除完成!\r\n");
        }

        else if(cmd == 'W')                            //PC 请求写入 EEPROM 64 字节数据
        {
            for(i=0; i<64; i++)
                SaveTmp[i] = T_StringW[i];             //写入数值
            if(SaveRecord(0x0000) == 0)
                PrintString1("写入扇区0 正确!\r\n");     //写入记录0 扇区正确
            else
                PrintString1("写入扇区0 错误!\r\n");     //写入记录0 扇区错误
            if(SaveRecord(0x0200) == 0)
                PrintString1("写入扇区1 正确!\r\n");     //写入记录1 扇区正确
            else
                PrintString1("写入扇区1 错误!\r\n");     //写入记录1 扇区错误
            if(SaveRecord(0x0400) == 0)
                PrintString1("写入扇区2 正确!\r\n");     //写入记录2 扇区正确
            else
                PrintString1("写入扇区2 错误!\r\n");     //写入记录2 扇区错误
        }

        else if(cmd == 'R')                            //PC 请求返回 64 字节 EEPROM 数据
    }
}

```





```

}
}

//=====
// 函数: void   UART1_config(void)
// 描述: UART1 初始化函数。
// 参数: none.
// 返回: none.
// 版本: VER1.0
// 备注:
//=====
void UART1_config(void)
{
    TRI = 0;
    AUXR &= ~0x01;           //SI BRT Use Timer1;
    AUXR |= (1<<6);          //Timer1 set as 1T mode
    TMOD &= ~(1<<6);        //Timer1 set As Timer
    TMOD &= ~0x30;          //Timer1_16bitAutoReload;
    TH1 = (u8)((65536L-(MAIN_Fosc / 4) / Baudrate1) >> 8);
    TLI = (u8)(65536L-(MAIN_Fosc / 4) / Baudrate1);
    ETI = 0;                 // 禁止 Timer1 中断
    INT_CLKO &= ~0x02;      // Timer1 不输出高速时钟
    TRI = 1;                 // 运行 Timer1

    SI_USE_P30P31(); P3n_standard(0x03); //切换到 P3.0 P3.1
    //SI_USE_P36P37(); P3n_standard(0xc0); //切换到 P3.6 P3.7
    //SI_USE_P16P17(); P1n_standard(0xc0); //切换到 P1.6 P1.7

    SCON = (SCON & 0x3f) / 0x40; //UART1 模式, 0x00: 同步移位输出,
    //                                0x40: 8 位数据,可变波特率,
    //                                0x80: 9 位数据,固定波特率,
    //                                0xc0: 9 位数据,可变波特率

    // PS = 1; //高优先级中断
    // ES = 1; //允许中断
    // REN = 1; //允许接收

    B_TX1_Busy = 0;
}

//=====
// 函数: void UART1_int (void) interrupt UART1_VECTOR
// 描述: UART1 中断函数。
// 参数: none.
// 返回: none.
// 版本: VER1.0
// 备注:
//=====
void UART1_int (void) interrupt 4
{
    if(RI)
    {
        RI = 0;
        cmd = SBUF;
    }

    if(TI)
    {
        TI = 0;
        B_TX1_Busy = 0;
    }
}

```

```

}
}

```

## (EEPROM.c)

```

//测试工作频率为 11.0592MHz

// 本程序是内置EEPROM 读写程序。

#include "config.h"
#include "EEPROM.h"

u32      PassWord;                //擦除 写入时需要的口令

//=====
// 函数: void IAP_Disable(void)
// 描述: 禁止访问ISP/IAP.
// 参数: non.
// 返回: non.
// 版本: V1.0
//=====
void DisableEEPROM(void)
{
    IAP_CONTR = 0;                //禁止 ISP/IAP 操作
    IAP_TPS   = 0;
    IAP_CMD   = 0;                //去除 ISP/IAP 命令
    IAP_TRIG  = 0;                //防止 ISP/IAP 命令误触发
    IAP_ADDRE = 0xff;            //清0 地址高字节
    IAP_ADDRH = 0xff;            //清0 地址高字节
    IAP_ADDRL = 0xff;            //清0 地址低字节, 指向非EEPROM 区, 防止误操作
}

//=====
// 函数: void EEPROM_read_n(u16 EE_address,u8 *DataAddress,u16 number)
// 描述: 从指定EEPROM 首地址读出n 个字节放指定的缓冲.
// 参数: EE_address: 读出EEPROM 的首地址.
//       DataAddress: 读出数据放缓冲的首地址.
//       number:     读出的字节长度.
// 返回: non.
// 版本: V1.0
//=====
void EEPROM_read_n(u32 EE_address,u8 *DataAddress,u16 number)
{
    if(PassWord == D_PASSWORD)    //口令正确才会操作EEPROM
    {
        EA = 0;                  //禁止中断
        IAP_CONTR = IAP_EN;      //允许 ISP/IAP 操作
        IAP_TPS = (u8)(MAIN_Fosc / 1000000L); //工作频率设置
        IAP_READ();              //送字节读命令, 命令不需改变时, 不需重新送命令
        do
        {
            IAP_ADDRE = EE_address / 65536; //送地址高字节 (地址需要改变时才需重新送地址)
            IAP_ADDRH = (EE_address / 256) % 256; //送地址高字节 (地址需要改变时才需重新送地址)
            IAP_ADDRL = EE_address % 256; //送地址低字节
            if(PassWord == D_PASSWORD) //口令正确才触发操作
            {
                IAP_TRIG = 0x5A; //先送 5AH, 再送 5AH 到 ISP/IAP 触发寄存器,
                                //每次都需要如此
                IAP_TRIG = 0xA5; //送完 5AH 后, ISP/IAP 命令立即被触发启动
            }
        } while (number--);
    }
}

```

```

    }
    _nop();
    _nop();
    _nop();
    _nop();
    *DataAddress = IAP_DATA; //读出的数据送往
    EE_address++;
    DataAddress++;
}while(--number);

DisableEEPROM();
EA = 1; //重新允许中断
}
PassWord = 0; //清除口令
}

/***** 扇区擦除函数 *****/
//=====
// 函数: void EEPROM_SectorErase(u16 EE_address)
// 描述: 把指定地址的EEPROM 扇区擦除
// 参数: EE_address: 要擦除的扇区EEPROM 的地址
// 返回: non.
// 版本: V1.0
//=====
void EEPROM_SectorErase(u32 EE_address)
{
    if(PassWord == D_PASSWORD) //口令正确才会操作EEPROM
    {
        EA = 0; //禁止中断
        //只有扇区擦除, 没有字节擦除, 512 字节/扇区。
        //扇区中任意一个字节地址都是扇区地址。
        IAP_ADDRE = EE_address / 65536; //送地址高字节 (地址需要改变时才需重新送地址)
        IAP_ADDRH = (EE_address / 256) % 256; //送地址高字节 (地址需要改变时才需重新送地址)
        IAP_ADDRL = EE_address % 256; //送地址低字节
        IAP_CONTR = IAP_EN; //允许ISP/IAP 操作
        IAP_TPS = (u8)(MAIN_Fosc / 1000000L); //工作频率设置
        IAP_ERASE(); //送扇区擦除命令, 命令不需改变时, 不需重新送命令
        if(PassWord == D_PASSWORD) //口令正确才触发操作
        {
            IAP_TRIG = 0x5A; //先送 5AH, 再送 55H 到ISP/IAP 触发寄存器,
            //每次都需要如此
            IAP_TRIG = 0x55; //送完 55H 后, ISP/IAP 命令立即被触发启动
            //CPU 等待 IAP 完成后, 才会继续执行程序。
        }
        _nop();
        _nop();
        _nop();
        _nop();
        DisableEEPROM();
        EA = 1; //重新允许中断
    }
    PassWord = 0; //清除口令
}

//=====
// 函数: void EEPROM_write_n(u16 EE_address,u8 *DataAddress,u16 number)
// 描述: 把缓冲的n 个字节写入指定首地址的EEPROM.
// 参数: EE_address: 写入EEPROM 的首地址.
//       DataAddress: 写入源数据的缓冲的首地址.
//       number: 写入的字节长度.

```

```
// 返回: non.
// 版本: V1.0
//=====================================================
void EEPROM_write_n(u32 EE_address,u8 *DataAddress,u16 number)
{
    if(PassWord == D_PASSWORD) //口令正确才会操作EEPROM
    {
        EA = 0; //禁止中断

        IAP_CONTR = IAP_EN; //允许 ISP/IAP 操作
        IAP_TPS = (u8)(MAIN_Fosc / 1000000L); //工作频率设置
        IAP_WRITE(); //送字节写命令, 命令不需改变时, 不需重新送命令
        do
        {
            IAP_ADDRE = EE_address / 65536; //送地址高字节 (地址需要改变时才需重新送地址)
            IAP_ADDRH = (EE_address / 256) % 256; //送地址高字节 (地址需要改变时才需重新送地址)
            IAP_ADDRL = EE_address % 256; //送地址低字节
            IAP_DATA = *DataAddress; //送数据到 IAP_DATA, 只有数据改变时才需重新送
            if(PassWord == D_PASSWORD) //口令正确才触发操作
            {
                IAP_TRIG = 0x5A; //先送 5AH, 再送 55H 到 ISP/IAP 触发寄存器,
                //每次都需要如此
                IAP_TRIG = 0xA5; //送完 55H 后, ISP/IAP 命令立即被触发启动
                //CPU 等待 IAP 完成后, 才会继续执行程序。
            }
            _nop_();
            _nop_();
            _nop_();
            _nop_();
            EE_address++;
            DataAddress++;
        }while(--number);

        DisableEEPROM();
        EA = 1; //重新允许中断
    }
    PassWord = 0; //清除口令
}
```

## 42 ADC 模数转换、传统 DAC 实现

产品线	ADC 分辨率	ADC 通道数	ADCEXCFG
Ai8051U 系列	12 位	15 通道	●

Ai8051U 系列单片机内部集成了一个 12 位高速 A/D 转换器。ADC 的时钟频率为系统频率 2 分频再经过用户设置的分频系数进行再次分频（ADC 的时钟频率范围为  $SYSclk/2/1 \sim SYSclk/2/16$ ）。

ADC 转换结果的数据格式有两种：左对齐和右对齐。可方便用户程序进行读取和引用。

**注意：**ADC 的第 15 通道是专门测量内部 1.19V 参考信号源的通道，参考信号源值出厂时校准为 1.19V，由于制造误差以及测量误差，导致实际的内部参考信号源相比 1.19V，大约有  $\pm 1\%$  的误差。如果用户需要知道每一颗芯片的准确内部参考信号源值，可外接精准参考信号源，然后利用 ADC 的第 15 通道进行测量标定。

### 42.1 ADC 相关的寄存器

符号	描述	地址	位地址与符号								复位值
			B7	B6	B5	B4	B3	B2	B1	B0	
ADC_CONTR	ADC 控制寄存器	BCH	ADC_POWER	ADC_START	ADC_FLAG	ADC_EPWMT	ADC_CHS[3:0]			0000,0000	
ADC_RES	ADC 转换结果高位寄存器	BDH								0000,0000	
ADC_RESL	ADC 转换结果低位寄存器	BEH								0000,0000	
ADCCFG	ADC 配置寄存器	DEH	-	-	RESFMT	-	SPEED[3:0]			xx0x,0000	

符号	描述	地址	位地址与符号							复位值
			B7	B6	B5	B4	B3	B2	B1	
ADCTIM	ADC 时序控制寄存器	7EFEA8H	CSSETUP	CSHOLD[1:0]		SMPDUTY[4:0]				0010,1010
ADCEXCFG	ADC 扩展配置寄存器	7EFEADH	ADCETR_PS[1:0]		ADCETRS[1:0]		-	CVTIMESEL[2:0]		0000,x000

## 42.1.1 ADC 控制寄存器 (ADC\_CONTR), PWM 触发 ADC 控制

符号	地址	B7	B6	B5	B4	B3	B2	B1	B0
ADC_CONTR	BCH	ADC_POWER	ADC_START	ADC_FLAG	ADC_EPWMT	ADC_CHS[3:0]			

ADC\_POWER: ADC 电源控制位

- 0: 关闭 ADC 电源
- 1: 打开 ADC 电源。

建议进入空闲模式和掉电模式前将 ADC 电源关闭, 以降低功耗

**特别注意:**

- 1、给 MCU 的内部 ADC 模块电源打开后, 需等待约 1ms, 等 MCU 内部的 ADC 电源稳定后再让 ADC 工作;
- 2、适当加长对外部信号的采样时间, 就是对 ADC 内部采样保持电容的充电或放电时间, 时间够, 内部才能和外部电势相等。

ADC\_START: ADC 转换启动控制位。写入 1 后开始 ADC 转换, 转换完成后硬件自动将此位清零。

- 0: 无影响。即使 ADC 已经开始转换工作, 写 0 也不会停止 A/D 转换。
- 1: 开始 ADC 转换, 转换完成后硬件自动将此位清零。

ADC\_FLAG: ADC 转换结束标志位。当 ADC 完成一次转换后, 硬件会自动将此位置 1, 并向 CPU 提出中断请求。此标志位必须软件清零。

**ADC\_EPWMT: 使能 PWM 实时触发 ADC 功能。详情请参考 16 位高级 PWM 定时器章节**

ADC\_CHS[3:0]: ADC 模拟通道选择位

(注意: 被选择为 ADC 输入通道的 I/O 口, 必须设置 PxM0/PxM1 寄存器将 I/O 口模式设置为高阻输入模式。另外如果 MCU 进入主时钟停振/省电模式后, 仍需要使能 ADC 通道, 则需要设置 PxIE 寄存器关闭数字输入通道, 以防止外部模拟输入信号忽高忽低而产生额外的功耗)

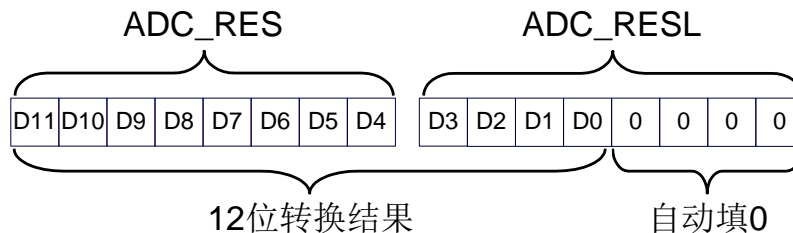
ADC_CHS[3:0]	ADC 通道	ADC_CHS[3:0]	ADC 通道
0000	P1.0	1000	P0.0
0001	P1.1	1001	P0.1
0010	P1.2	1010	P0.2
0011	P1.3	1011	P0.3
0100	P1.4	1100	P0.4
0101	P1.5	1101	P0.5
0110	P1.6	1110	P0.6
0111	P1.7	1111	测试内部 1.19V

## 42.1.2 ADC 配置寄存器 (ADCCFG)

符号	地址	B7	B6	B5	B4	B3	B2	B1	B0
ADCCFG	DEH	-	-	RESFMT	-	SPEED[3:0]			

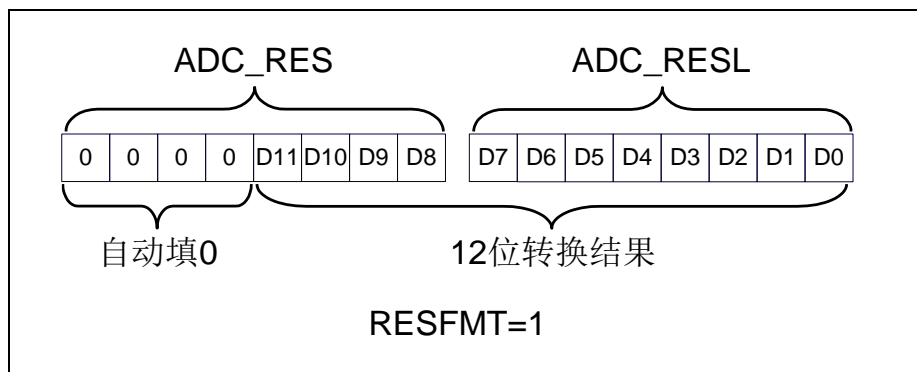
RESFMT: ADC 转换结果格式控制位

0: 转换结果左对齐。ADC\_RES 保存结果的高 8 位, ADC\_RESL 保存结果的低 4 位。格式如下:



RESFMT=0

1: 转换结果右对齐。ADC\_RES 保存结果的高 4 位, ADC\_RESL 保存结果的低 8 位。格式如下:



RESFMT=1

SPEED[3:0]: 设置 ADC 时钟 {FADC=SYSclk/2/(SPEED+1)}

SPEED[3:0]	ADC 时钟频率
0000	SYSclk/2/1
0001	SYSclk/2/2
0010	SYSclk/2/3
...	...
1101	SYSclk/2/14
1110	SYSclk/2/15
1111	SYSclk/2/16

## 42.1.3 ADC 转换结果寄存器 (ADC\_RES, ADC\_RESL)

符号	地址	B7	B6	B5	B4	B3	B2	B1	B0
ADC_RES	BDH								
ADC_RESL	BEH								

当 A/D 转换完成后, 转换结果会自动保存到 ADC\_RES 和 ADC\_RESL 中。保存结果的数据格式请参考 ADC\_CFG 寄存器中的 RESFMT 设置。

## 42.1.4 ADC 时序控制寄存器 (ADCTIM)

符号	地址	B7	B6	B5	B4	B3	B2	B1	B0
ADCTIM	7EFEA8H	CSSETUP	CSHOLD[1:0]		SMPDUTY[4:0]				

CSSETUP: ADC 通道选择时间控制 Tsetup

CSSETUP	ADC 时钟数
0	1 (默认值)
1	2

CSHOLD[1:0]: ADC 通道选择保持时间控制 Thold

CSHOLD[1:0]	ADC 时钟数
00	1
01	2 (默认值)
10	3
11	4

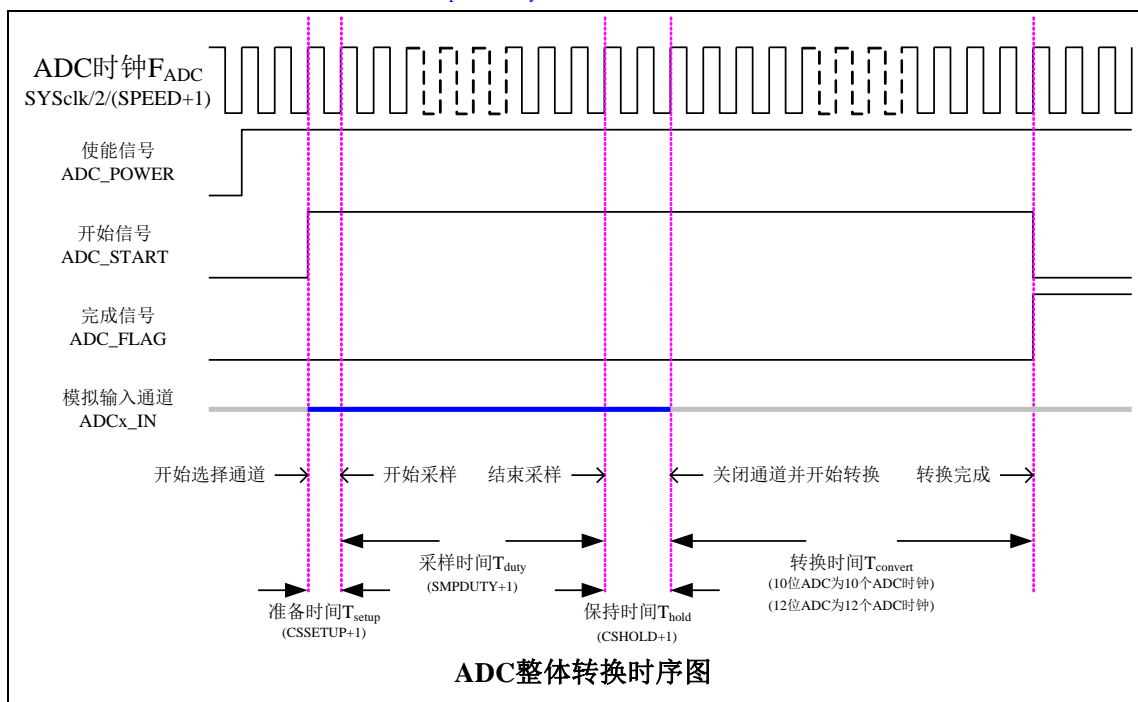
SMPDUTY[4:0]: ADC 模拟信号采样时间控制 Tduty (注意: SMPDUTY 一定不能设置小于 01010B)

SMPDUTY[4:0]	ADC 时钟数
00000	1
00001	2
...	...
01010	11 (默认值)
...	...
11110	31
11111	32

ADC 数模转换时间:  $T_{convert}$

12 位 ADC 的转换时间固定为 12 个 ADC 工作时钟

一个完整的 ADC 转换时间为:  $T_{setup} + T_{duty} + T_{hold} + T_{convert}$ , 如下图所示





## 42.1.5 ADC 扩展配置寄存器 (ADCEXCFG)

符号	地址	B7	B6	B5	B4	B3	B2	B1	B0
ADCEXCFG	7EFEADH	ADCETR_PS[1:0]		ADCETRS[1:0]		-	CVTIMESEL[2:0]		

ADCETR\_PS[1:0]: ADC 外部触发脚 ADC\_ETR 功能脚选择

ADCETR_PS[1:0]	ADC_ETR
00	P4.7
01	P4.0
10	P2.0
11	-

ADCETRS[1:0]: ADC 外部触发脚 ADC\_ETR 控制位

ADCETRS[1:0]	ADC_ETR 设置
0x	禁止 ETR 功能
10	使能 ADC_ETR 的上升沿触发 ADC
11	使能 ADC_ETR 的下降沿触发 ADC

注: 使用此功能前, 必须打开 ADC\_CONTR 中的 ADC 电源开关, 并设置好相应的 ADC 通道

CVTIMESEL[2:0]: ADC 自动转换次数选择

CVTIMESEL [2:0]	ADC 自动转换次数
0xx	转换 1 次
100	转换 2 次并取平均值
101	转换 4 次并取平均值
110	转换 8 次并取平均值
111	转换 16 次并取平均值

注:

- 1、当使能 ADC 自动转换多次功能后, ADC 中断标志只会在 ADC 自动转换到设置的次数后, 才会被置 1 (例如: 设置 CVTIMESEL 为 101B, 即 ADC 自动转换 4 次并取平均值, 则 ADC 中断标志位每完成 4 次 ADC 转换才会被置 1)
- 2、当 ADC 处于 DMA 模式下时, ADCEXCFG 设置的多次转换次数无效。  
ADCEXCFG 设置的重复转换次数只有在非 DMA 模式下才有效。

## 42.2 ADC 静态特性

符号	描述	最小值	典型值	最大值	单位
RES	分辨率	-	12	-	Bits
E <sub>T</sub>	整体误差	-	0.5	1	LSB
E <sub>O</sub>	偏移误差	-	-0.1	1	LSB
E <sub>G</sub>	增益误差	-	0	1	LSB
E <sub>D</sub>	微分非线性误差	-	0.7	1.5	LSB
E <sub>I</sub>	积分非线性误差	-	1	2	LSB
R <sub>AIN</sub>	通道等效电阻	-	∞	-	ohm
R <sub>ESD</sub>	采样保持电容前串接的抗静电电阻	-	700	-	ohm
C <sub>ADC</sub>	内部采样保持电容	-	16.5	-	pF

## 42.3 ADC 相关计算公式

### 42.3.1 ADC 速度计算公式

ADC 的转换速度由 ADCCFG 寄存器中的 SPEED 和 ADCTIM 寄存器共同控制。转换速度的计算公式如下所示:

$$12\text{位ADC转换速度} = \frac{\text{MCU工作频率SYSclk}}{2 \times (\text{SPEED}[3:0] + 1) \times [(\text{CSSETUP} + 1) + (\text{CSHOLD} + 1) + (\text{SMPDUTY} + 1) + 12]}$$

#### 注意:

- 12 位 ADC 的速度不能高于 800KHz
- SMPDUTY 的值不能小于 10, 建议设置为 15
- CSSETUP 可使用上电默认值 0
- CHOLD 可使用上电默认值 1 (ADCTIM 建议设置为 3FH)

### 42.3.2 ADC 转换结果计算公式

$$12\text{位ADC转换结果} = 4096 \times \frac{\text{ADC被转换通道的输入电压Vin}}{\text{AVcc电压}}$$

### 42.3.3 反推 ADC 输入电压计算公式

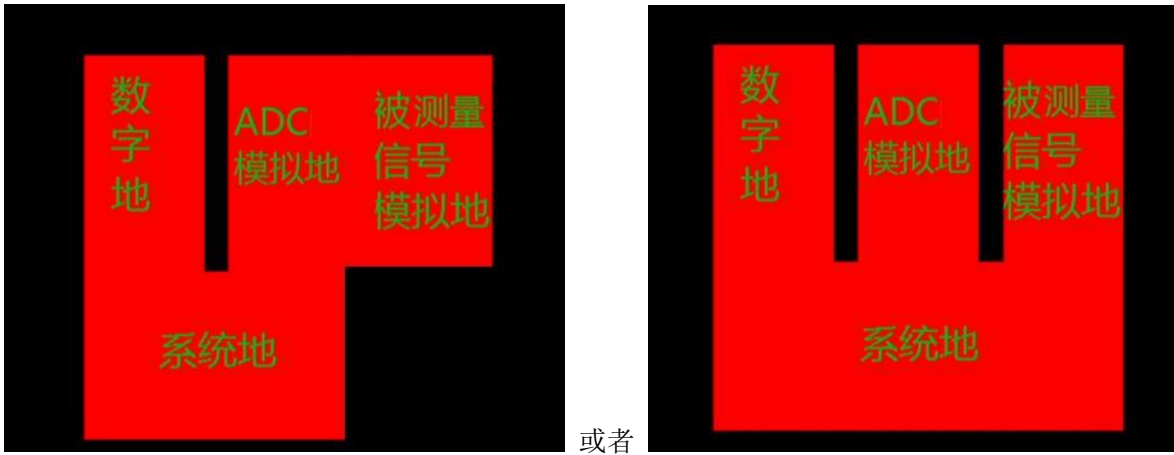
$$\text{ADC被转换通道的输入电压Vin} = \text{AVcc电压} \times \frac{12\text{位ADC转换结果}}{4096}$$

### 42.3.4 反推工作电压计算公式

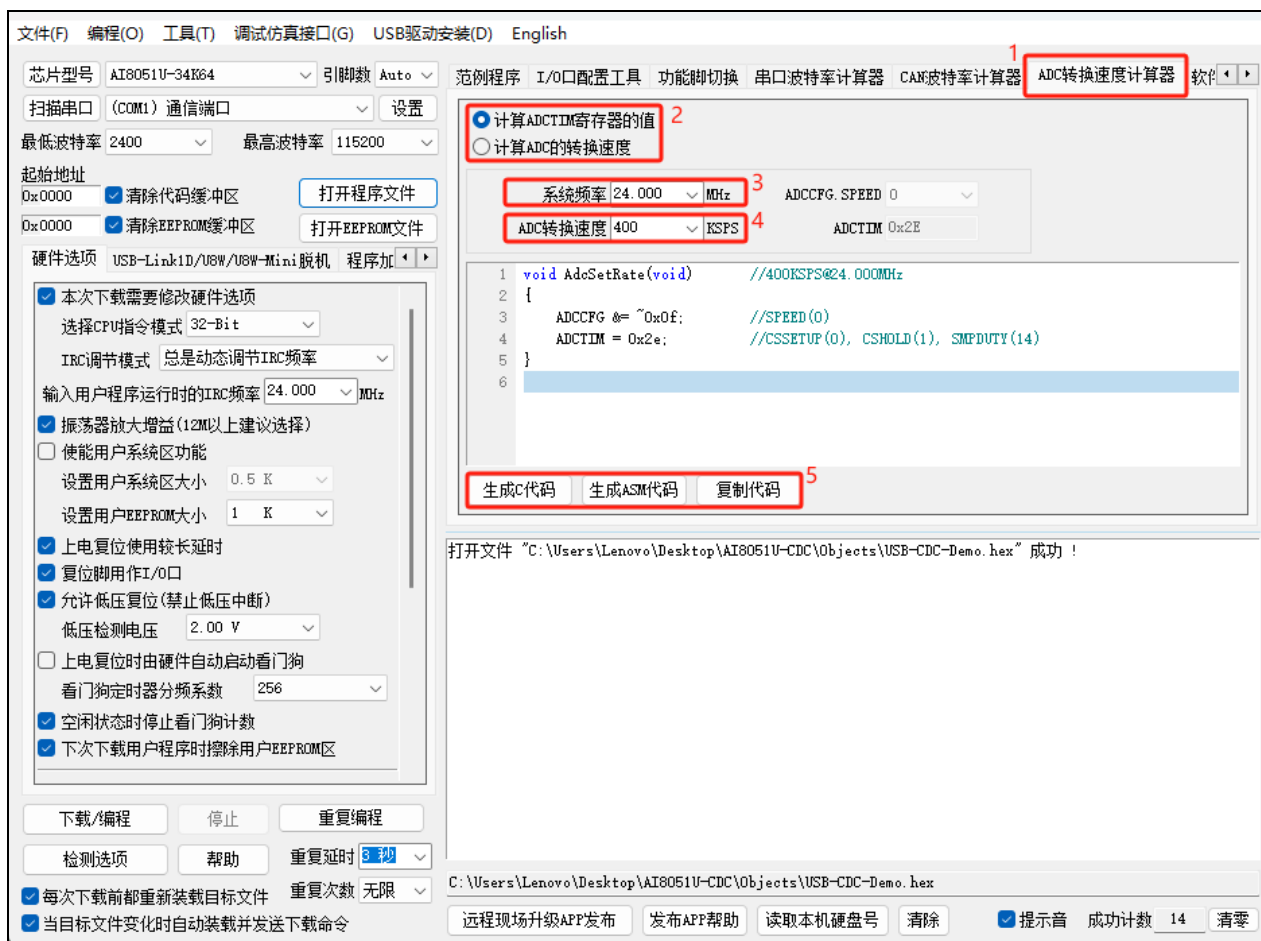
$$\text{MCU工作电压Vcc} = 4096 \times \frac{\text{ADC被转换通道的输入电压Vin}}{12\text{位ADC转换结果}}$$



## PCB 布线示意图



## 42.5 AiCube-ISP | ADC 转换速度计算器工具



- ①: 在下载软件中选择“ADC 转换速度计算器”功能页，进入 ADC 代码生成界面
- ②: 选择“根据速度计算配置寄存器功能”还是“根据寄存器配置反推转换速度”
- ③: 设置系统工作频率
- ④: 设置 ADC 转换速度
- ⑤: 手动生成 C 代码或者 ASM 代码，复制范例

## 42.6 范例程序

### 42.6.1 ADC 基本操作（查询方式）

---

```

//测试工作频率为 11.0592MHz

#include "Ai8051U.H" //头文件见下载软件
#include "intrins.h"

void main()
{
    P_SW2 = 0X80; //使能访问 XFR, 没有冲突不用关闭
    CKCON = 0x00; //设置外部数据总线速度为最快
    WTST = 0x00; //设置程序代码等待参数,
    //赋值为 0 可将 CPU 执行程序的速度设置为最快

    P0M0 = 0x00;
    P0M1 = 0x00;
    P1M0 = 0x00;
    P1M1 = 0x00;
    P2M0 = 0x00;
    P2M1 = 0x00;
    P3M0 = 0x00;
    P3M1 = 0x00;
    P4M0 = 0x00;
    P4M1 = 0x00;
    P5M0 = 0x00;
    P5M1 = 0x00;

    P1M0 = 0x00; //设置 P1.0 为 ADC 口
    P1M1 = 0x01;

    ADCTIM = 0x3f; //设置 ADC 内部时序
    ADCCFG = 0x0f; //设置 ADC 时钟为系统时钟 2/16/16
    ADC_POWER = 1; //使能 ADC 模块

    while (1)
    {
        ADC_START = 1; //启动 AD 转换
        _nop_();
        _nop_();
        while (!ADC_FLAG); //查询 ADC 完成标志
        ADC_FLAG = 0; //清完成标志
        P2 = ADC_RES; //读取 ADC 结果
    }
}

```

---

## 42.6.2 ADC 基本操作（中断方式）

---

```

//测试工作频率为 11.0592MHz

#include "Ai8051U.H" //头文件见下载软件
#include "intrins.h"

void ADC_Isr() interrupt 5
{
    ADC_FLAG = 0; //清中断标志
    P2 = ADC_RES; //读取 ADC 结果
    ADC_START = 1; //继续 AD 转换
}

void main()
{
    P_SW2 = 0X80; //使能访问 XFR, 没有冲突不用关闭
    CKCON = 0x00; //设置外部数据总线速度为最快
    WTST = 0x00; //设置程序代码等待参数,
    //赋值为 0 可将 CPU 执行程序的速度设置为最快

    P0M0 = 0x00;
    P0M1 = 0x00;
    P1M0 = 0x00;
    P1M1 = 0x00;
    P2M0 = 0x00;
    P2M1 = 0x00;
    P3M0 = 0x00;
    P3M1 = 0x00;
    P4M0 = 0x00;
    P4M1 = 0x00;
    P5M0 = 0x00;
    P5M1 = 0x00;

    P1M0 = 0x00; //设置 P1.0 为 ADC 口
    P1M1 = 0x01;

    ADCTIM = 0x3f; //设置 ADC 内部时序
    ADCCFG = 0x0f; //设置 ADC 时钟为系统时钟/2/16/16
    ADC_POWER = 1; //使能 ADC 模块
    EADC = 1; //使能 ADC 中断
    EA = 1;
    ADC_START = 1; //启动 AD 转换

    while (1);
}

```

---



## 42.6.3 格式化 ADC 转换结果

---

```

//测试工作频率为 11.0592MHz

#include "Ai8051U.H" //头文件见下载软件
#include "intrins.h"

void main()
{
    P_SW2 = 0X80; //使能访问 XFR, 没有冲突不用关闭
    CKCON = 0x00; //设置外部数据总线速度为最快
    WTST = 0x00; //设置程序代码等待参数,
    //赋值为 0 可将 CPU 执行程序的速度设置为最快

    P0M0 = 0x00;
    P0M1 = 0x00;
    P1M0 = 0x00;
    P1M1 = 0x00;
    P2M0 = 0x00;
    P2M1 = 0x00;
    P3M0 = 0x00;
    P3M1 = 0x00;
    P4M0 = 0x00;
    P4M1 = 0x00;
    P5M0 = 0x00;
    P5M1 = 0x00;

    P1M0 = 0x00; //设置 P1.0 为 ADC 口
    P1M1 = 0x01;

    ADCTIM = 0x3f; //设置 ADC 内部时序
    ADCCFG = 0x0f; //设置 ADC 时钟为系统时钟/2/16/16
    ADC_POWER = 1; //使能 ADC 模块
    ADC_START = 1; //启动 AD 转换
    _nop_();
    _nop_();
    while (!ADC_FLAG); //查询 ADC 完成标志
    ADC_FLAG = 0; //清完成标志

    ADCCFG = 0x00; //设置结果左对齐
    ACC = ADC_RES; //A 存储 ADC 的 12 位结果的高 8 位
    B = ADC_RESL; //B[7:4]存储 ADC 的 12 位结果的低 4 位,B[3:0]为 0

    // ADCCFG = 0x20; //设置结果右对齐
    // ACC = ADC_RES; //A[3:0]存储 ADC 的 12 位结果的高 4 位,A[7:4]为 0
    // B = ADC_RESL; //B 存储 ADC 的 12 位结果的低 8 位

    while (1);
}

```

---



利用 ADC15 通道在内部固定接的 1.19V 辅助固定信号源!

反推其他 ADCx 通道的外部输入电压, ADC0 ~ ADC14

反推 VCC, 【ADC\_VREF+ / ADC\_AVCC / MCU\_VCC】

采样转换二次, 只需要计算一次

===1, 假定 ADC 采样转换足够快

===2, 假定 2 次 ADC 转换期间, 【ADC\_VREF+ / ADC\_VCC / MCU\_VCC】

不变, 变的误差也可以接受

===3, 应用场景, 【ADC\_VREF+ / ADC\_AVCC / MCU\_VCC】 这 3 条重

要的电源线直接接在一起

Ai8051U 系列单片机内部集成了一个 10 位/12 位高速 A/D 转换器。ADC 的时钟频率为系统频率 2 分频再经过用户设置的分频系数进行再次分频 (ADC 的工作时钟频率范围为  $SYSclk/2/1$  到  $SYSclk/2/16$ )。

STC8H 系列的 ADC 最快速度: 12 位 ADC 为 800K (每秒进行 80 万次 ADC 转换), 10 位 ADC 为 500K (每秒进行 50 万次 ADC 转换)

ADC 转换结果的数据格式有两种: 左对齐和右对齐。可方便用户程序进行读取和引用。

**注意:** ADC 的第 15 通道是专门测量内部 1.19V 参考信号源的通道, 参考信号源值出厂时校准为 1.19V, 由于制造误差以及测量误差, 导致实际的内部参考信号源相比 1.19V, 大约有  $\pm 1\%$  的误差。如果用户需要知道每一颗芯片的准确内部参考信号源值, 可外接精准参考信号源, 然后利用 ADC 的第 15 通道进行测量标定。ADC\_VRef+ 脚外接参考电源时, 可利用 ADC 的第 15 通道可以反推 ADC\_VRef+ 脚外接参考电源的电压; 如将 ADC\_VREF+ 短接到 MCU-VCC, 就可以反推 MCU-VCC 的电压。

如果芯片有 ADC 的外部参考电源管脚 ADC\_VRef+, 则一定不能浮空, 必须接外部参考电源或者直接连到 VCC

=====

使用 ADC 的第 15 通道固定接的 1.19V 辅助信号源, 反推外部通道输入电压, 假设:

当前已获取了内部参考信号源电压为 BGV, 从 CHIP 中读取, 或 STC-ISP 烧录时指定将重要参数烧录入程序 Flash,

内部参考信号源 ADC15 测量值为 resbg, 对 ADC15/1.19V 采样转换一次就知道转换后的值; 外部通道输入电压 ADCx 测量值为 resx, 对 ADCx 的外部输入信号采样转换一次就知道转换后的值

则外部通道输入电压  $V_x = BGV / resbg * resx$ ;

采样转换二次, 只需要计算一次

**注意, 是假定 2 次采样转换期间 【ADC\_VREF+ = ADC\_VCC = MCU\_VCC】不变**

**===所以对外部采样转换一次, 也要对内部 ADC15 接的信号源立即采样转换一次**

下面的范例使用的是内部 1.19V 作为辅助信号源, 如果需要使用外部 2.5V 作为辅助信号源, 计算方法可参考上图中的【公式 2】, 程序代码请自行修改

```
//测试工作频率为 11.0592MHz

#include "Ai8051U.H" //头文件见下载软件
#include "intrins.h"

#define FOSC 11059200UL
#define BRT (65536 - (FOSC / 115200+2) / 4) //加2 操作是为了让 Keil 编译器 //自动实现四舍五入运算

#define VREFH_ADDR CHIPID7
#define VREFL_ADDR CHIPID8

bit busy;
int BGV;

void UartIsr() interrupt 4
{
    if (TI)
    {
        TI = 0;
        busy = 0;
    }
    if (RI)
    {
        RI = 0;
    }
}

void UartInit()
{
    SCON = 0x50;
    TMOD = 0x00;
    T1x12 = 1;
    TL1 = BRT;
    TH1 = BRT >> 8;
    TR1 = 1;
    busy = 0;
}

void UartSend(char dat)
{
    while (busy);
    busy = 1;
    SBUF = dat;
}

void ADCInit()
{
    ADCTIM = 0x3f; //设置ADC 内部时序
    ADCCFG = 0x2f; //设置ADC 时钟为系统时钟/2/16
    ADC_CONTR = 0x8f; //使能ADC 模块,并选择第 15 通道
}

int ADCRead()
{
```

```

int res;

ADC_START = 1;           //启动AD 转换
_nop_();
_nop_();
while (!ADC_FLAG);      //查询ADC 完成标志
ADC_FLAG = 0;           //清完成标志

res = (ADC_RES << 8) / ADC_RESL; //读取ADC 结果

return res;
}

void main()
{
int res;
int vcc;
int i;

P_SW2 = 0X80;           //使能访问XFR, 没有冲突不用关闭
CKCON = 0x00;           //设置外部数据总线速度为最快
WTST = 0x00;           //设置程序代码等待参数,
                       //赋值为0 可将CPU 执行程序的速度设置为最快

P0M0 = 0x00;
P0M1 = 0x00;
P1M0 = 0x00;
P1M1 = 0x00;
P2M0 = 0x00;
P2M1 = 0x00;
P3M0 = 0x00;
P3M1 = 0x00;
P4M0 = 0x00;
P4M1 = 0x00;
P5M0 = 0x00;
P5M1 = 0x00;

BGV = (VREFH_ADDR << 8) + VREFL_ADDR; //从CHIPID 中读取内部参考电压值

ADCInit();              //ADC 初始化
UartInit();             //串口初始化

ES = 1;
EA = 1;

// ADCRead();
// ADCRead();           //前两个数据建议丢弃

res = 0;
for (i=0; i<8; i++)
{
    res += ADCRead();   //读取8 次数据
}
res >>= 3;              //取平均值

vcc = (int)(4096L * BGV / res); // (12 位ADC 算法)计算VREF 管脚电压,即电池电压
//注意,此电压的单位为毫伏(mV)

UartSend(vcc >> 8);    //输出电压值到串口
UartSend(vcc);

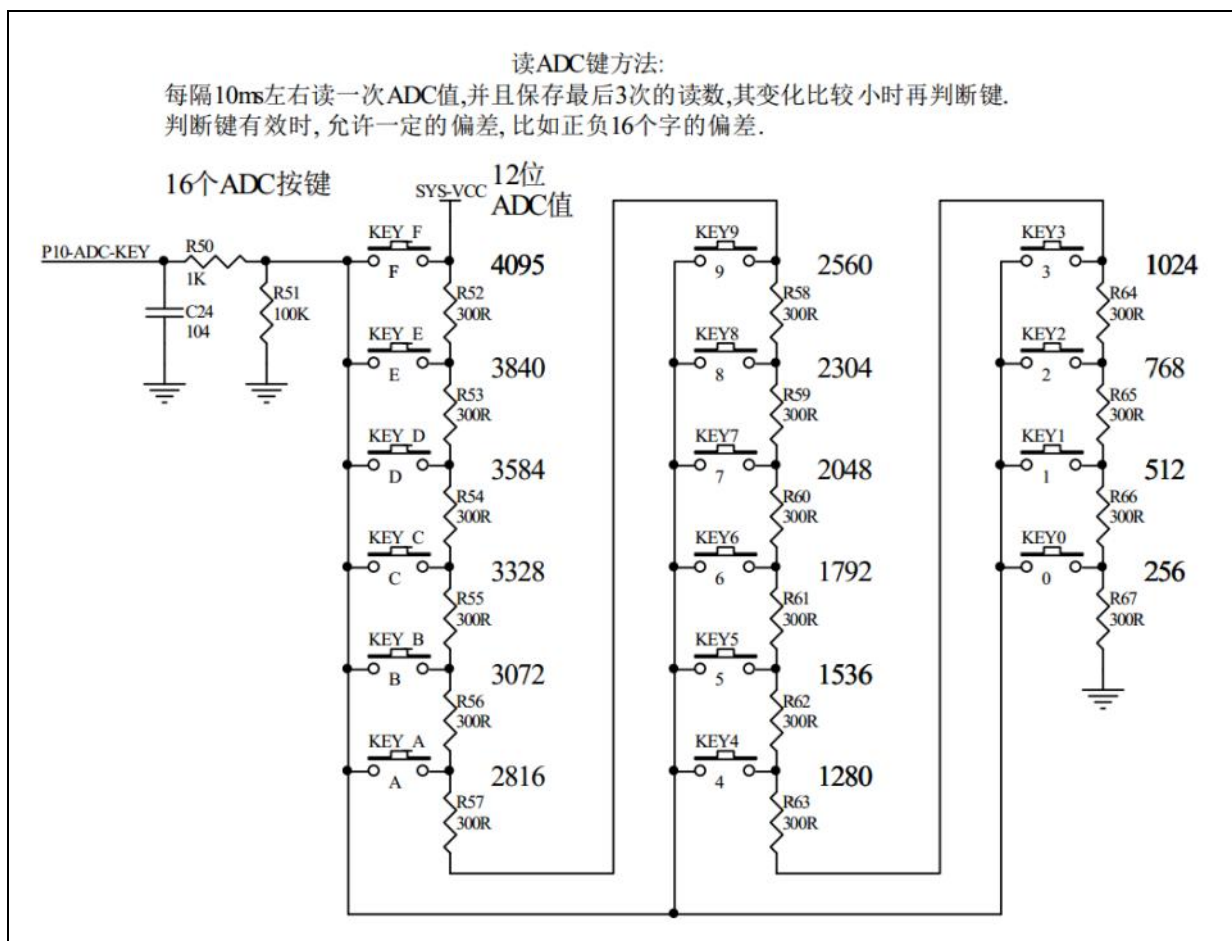
```

```
while (1);  
}
```

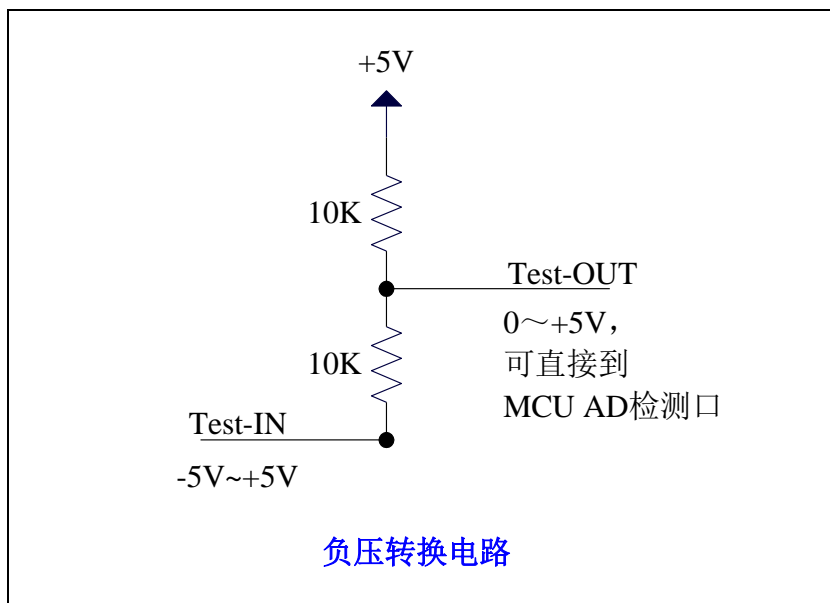
---

上面的方法是使用 ADC 的第 15 通道反推外部电池电压的。在 ADC 测量范围内，ADC 的外部测量电压与 ADC 的测量值是成正比例的，所以也可以使用 ADC 的第 15 通道反推外部通道输入电压，假设当前已获取了内部参考信号源电压为 BGV，内部参考信号源的 ADC 测量值为  $res_{bg}$ ，外部通道输入电压的 ADC 测量值为  $res_x$ ，则外部通道输入电压  $V_x = BGV / res_{bg} * res_x$ ；

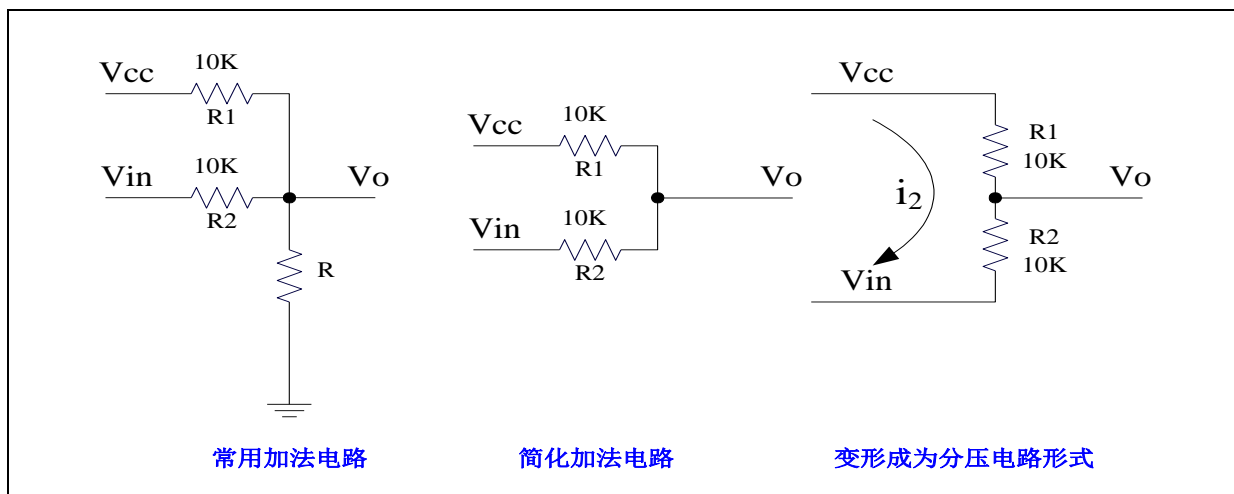
## 42.6.5 ADC 作按键扫描应用线路图



## 42.6.6 检测负电压参考线路图



## 42.6.7 常用加法电路在 ADC 中的应用



参照分压电路得到公式 1

$$\text{公式 1: } V_o = V_{in} + i_2 * R_2$$

$$\text{公式 2: } i_2 = (V_{cc} - V_{in}) / (R_1 + R_2) \{ \text{条件: 流向 } V_o \text{ 的电流 } \approx 0 \}$$

将  $R_1=R_2$  代入公式 2 得公式 3

$$\text{公式 3: } i_2 = (V_{cc} - V_{in}) / 2R_2$$

将公式 3 代入公式 1 得公式 4

$$\text{公式 4: } V_o = (V_{cc} + V_{in}) / 2$$

根据公式 4, 可以将以上电路看成加法电路。

在单片机的模数转换测量中, 要求被测电压大于 0 并且小于 VCC。如果被测电压小于 0V, 可以利用加法电路将被测电压提升到 0V 以上。此时对被测电压的变化范围有一定的要求:

把上述条件代入公式 4 可得到下面 2 式

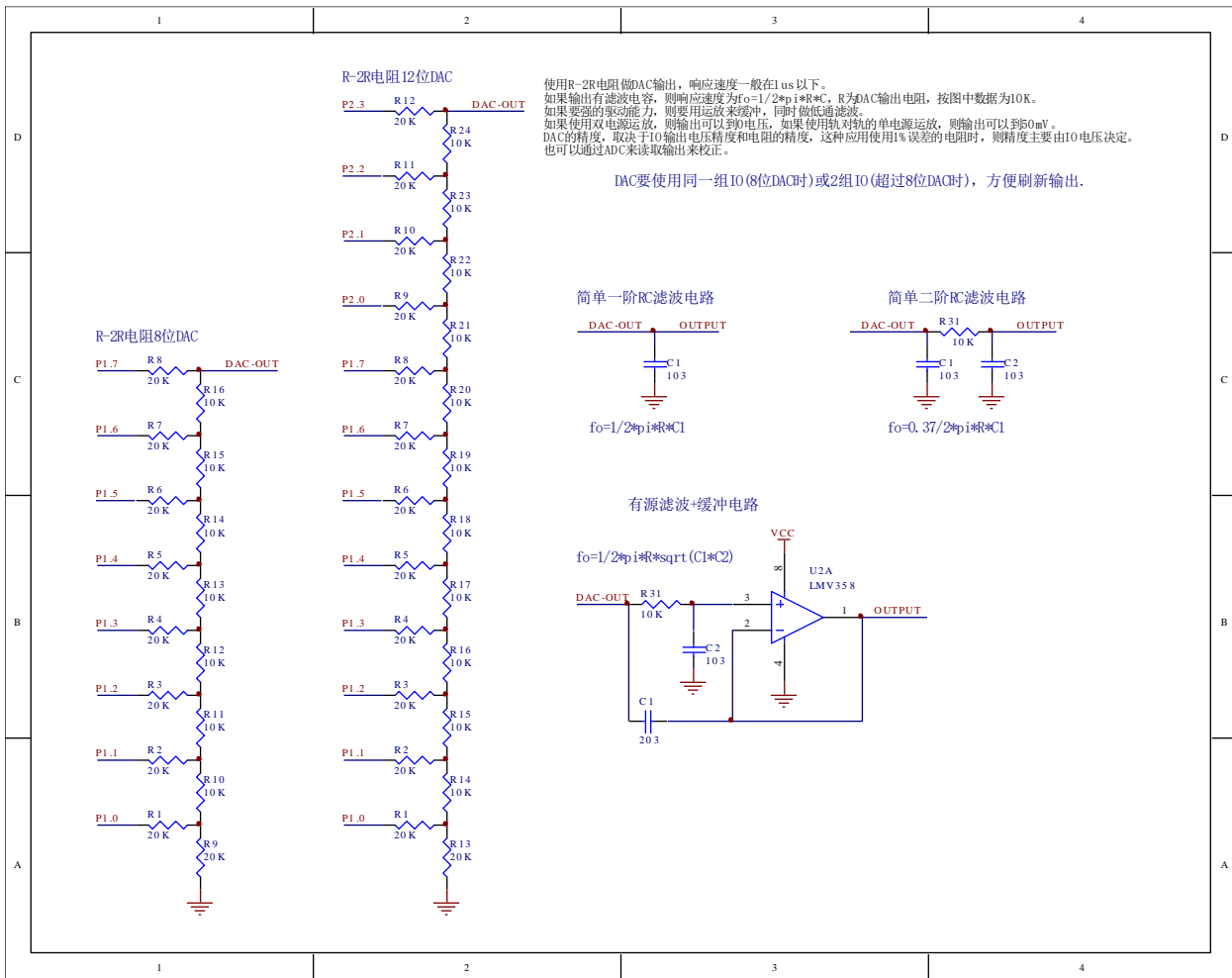
$$(V_{cc} + V_{in}) / 2 > 0 \quad \text{即 } V_{in} > -V_{cc}$$

$$(V_{cc} + V_{in}) / 2 < V_{cc} \quad \text{即 } V_{in} < V_{cc}$$

$$\text{上面 2 式可以合起来: } \quad -V_{cc} < V_{in} < V_{cc}$$

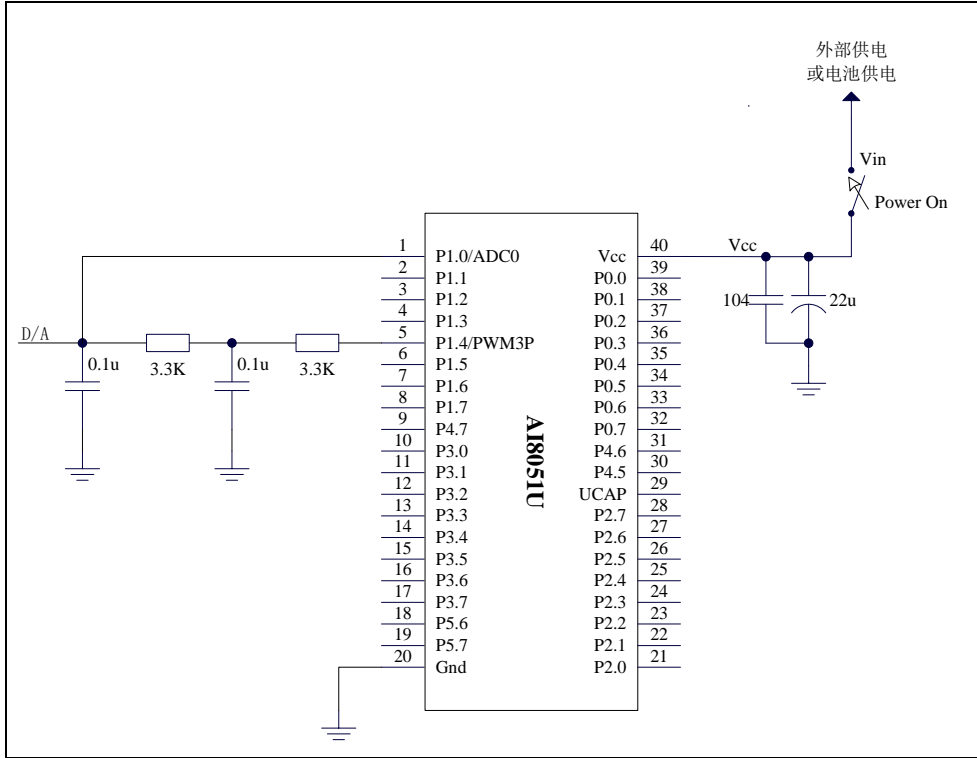


# 42.7 使用 I/O 和 R-2R 电阻分压实现 DAC 的经典线路图



## 42.8 利用 PWM 实现 16 位 DAC 的参考电路图

Ai8051U 系列单片机的高级 PWM 定时器可输出 16 位的 PWM 波形，再经过两级低通滤波即可产生 16 位的 DAC 信号，通过调节 PWM 波形的高电平占空比即可实现 DAC 信号的改变。应用线路图如下图所示，输出的 DAC 信号可输入到 MCU 的 ADC 进行反馈测量。



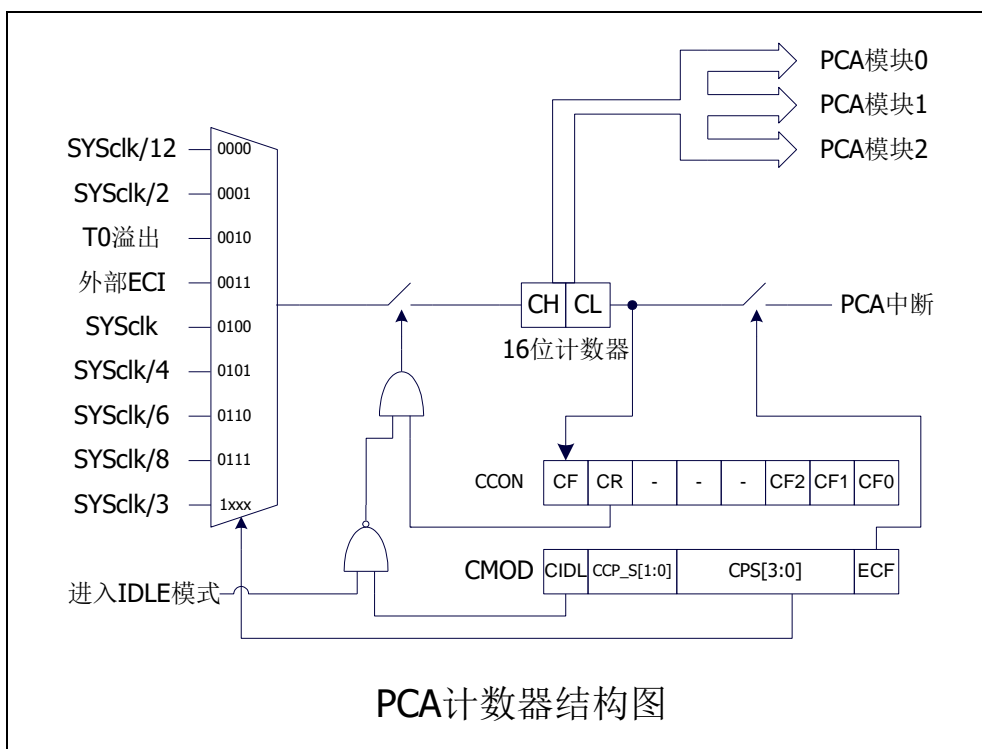
# 43 PCA/CCP/PWM 应用

产品线	PCA
Ai8051U 系列	●

Ai8051U 系列单片机内部集成了 3 组可编程计数器阵列 (PCA/CCP/PWM) 模块, 可用于软件定时器、外部脉冲捕获、高速脉冲输出和 PWM 脉宽调制输出。

**特别提示: 如果使能 Ai8051U 系列的 PCA 中断时, PCA 的中断优先级固定为最高优先级, 软件不能设置 PPCA (IP.7) 和 PPCAH (IPH.7) 来调整 PCA 的中断优先级, 否则会导致无法产生 PCA 中断。**

PCA 内部含有一个特殊的 16 位计数器, 3 组 PCA 模块均与之相连接。PCA 计数器的结构图如下:



## 43.1 PCA 功能脚切换

符号	地址	B7	B6	B5	B4	B3	B2	B1	B0
CMOD	7EFD67H	CIDL	CCP_S[1:0]		CPS[3:0]				ECF

CCP\_S[1:0]: PCA 功能脚选择位

CCP_S[1:0]	ECI	CCP0	CCP1	CCP2
00	P1.2	P1.3	P1.4	P1.1
01	P4.1	P4.2	P4.3	P4.4
10	P2.3	P2.0	P2.1	P2.2
11	-	-	-	-

## 43.2 PCA 相关的寄存器

符号	描述	地址	位地址与符号								复位值
			B7	B6	B5	B4	B3	B2	B1	B0	
CCON	PCA 控制寄存器	7EFD64H	CF	CR	-	-	-	CCF2	CCF1	CCF0	00xx,x000
CL	PCA 计数器低字节	7EFD65H									0000,0000
CH	PCA 计数器高字节	7EFD66H									0000,0000
CMOD	PCA 模式寄存器	7EFD67H	CIDL	CCP_S[1:0]		CPS[3:0]			ECF		0xxx,0000
CCAPM0	PCA 模块 0 模式控制寄存器	7EFD58H	-	ECOM0	CCAPP0	CCAPN0	MAT0	TOG0	PWM0	ECCF0	x000,0000
CCAP0L	PCA 模块 0 低字节	7EFD59H									0000,0000
CCAP0H	PCA 模块 0 高字节	7EFD5AH									0000,0000
PCA_PWM0	PCA0 的 PWM 模式寄存器	7EFD5BH	EBS0[1:0]		XCCAP0H[1:0]		XCCAP0L[1:0]		EPC0H	EPC0L	0000,0000
CCAPM1	PCA 模块 1 模式控制寄存器	7EFD5CH	-	ECOM1	CCAPP1	CCAPN1	MAT1	TOG1	PWM1	ECCF1	x000,0000
CCAP1L	PCA 模块 1 低字节	7EFD5DH									0000,0000
CCAP1H	PCA 模块 1 高字节	7EFD5EH									0000,0000
PCA_PWM1	PCA1 的 PWM 模式寄存器	7EFD5FH	EBS1[1:0]		XCCAP1H[1:0]		XCCAP1L[1:0]		EPC1H	EPC1L	0000,0000
CCAPM2	PCA 模块 2 模式控制寄存器	7EFD50H	-	ECOM2	CCAPP2	CCAPN2	MAT2	TOG2	PWM2	ECCF2	x000,0000
CCAP2L	PCA 模块 2 低字节	7EFD51H									0000,0000
CCAP2H	PCA 模块 2 高字节	7EFD52H									0000,0000
PCA_PWM2	PCA2 的 PWM 模式寄存器	7EFD53H	EBS2[1:0]		XCCAP2H[1:0]		XCCAP2L[1:0]		EPC2H	EPC2L	0000,0000

### 43.2.1 PCA 控制寄存器 (CCON)

符号	地址	B7	B6	B5	B4	B3	B2	B1	B0
CCON	7EFD64H	CF	CR	-	-	-	CCF2	CCF1	CCF0

CF: PCA 计数器溢出中断标志。当 PCA 的 16 位计数器计数发生溢出时, 硬件自动将此位置 1, 并向 CPU 提出中断请求。此标志位需要软件清零。

CR: PCA 计数器允许控制位。

0: 停止 PCA 计数

1: 启动 PCA 计数

CCFn (n=0,1,2): PCA 模块中断标志。当 PCA 模块发生匹配或者捕获时, 硬件自动将此位置 1, 并向 CPU 提出中断请求。此标志位需要软件清零。

### 43.2.2 PCA 模式寄存器 (CMOD)

符号	地址	B7	B6	B5	B4	B3	B2	B1	B0
CMOD	7EFD67H	CIDL	CCP_S[1:0]		CPS[3:0]			ECF	

CIDL: 空闲模式下是否停止 PCA 计数。

0: 空闲模式下 PCA 继续计数

1: 空闲模式下 PCA 停止计数

CCP\_S[1:0]: PCA 功能脚选择位

CCP_S[1:0]	ECI	CCP0	CCP1	CCP2
00	P1.2	P1.3	P1.4	P1.1
01	P4.1	P4.2	P4.3	P4.4
10	P2.3	P2.0	P2.1	P2.2
11	-	-	-	-

CPS[3:0]: PCA 计数脉冲源选择位

CPS[3:0]	PCA 的输入时钟源	注意事项
0000	系统时钟/12	
0001	系统时钟/2	
0010	定时器 0 的溢出脉冲	
0011	ECI 脚的外部输入时钟	外部时钟频率不能高于系统频率的 1/2
0100	系统时钟	
0101	系统时钟/4	
0110	系统时钟/6	
0111	系统时钟/8	
1xxx	系统时钟/3	

ECF: PCA 计数器溢出中断允许位。

0: 禁止 PCA 计数器溢出中断

1: 使能 PCA 计数器溢出中断

### 43.2.3 PCA 计数器寄存器 (CL, CH)

符号	地址	B7	B6	B5	B4	B3	B2	B1	B0
CL	7EFD65H								
CH	7EFD66H								

由 CL 和 CH 两个字节组合成一个 16 位计数器，CL 为低 8 位计数器，CH 为高 8 位计数器。每个 PCA 时钟 16 位计数器自动加 1。

### 43.2.4 PCA 模块模式控制寄存器 (CCAPMn)

符号	地址	B7	B6	B5	B4	B3	B2	B1	B0
CCAPM0	7EFD58H	-	ECOM0	CCAPP0	CCAPN0	MAT0	TOG0	PWM0	ECCF0
CCAPM1	7EFD5CH	-	ECOM1	CCAPP1	CCAPN1	MAT1	TOG1	PWM1	ECCF1
CCAPM2	7EFD50H	-	ECOM2	CCAPP2	CCAPN2	MAT2	TOG2	PWM2	ECCF2

ECOMn: 允许 PCA 模块 n 的比较功能

CCAPPn: 允许 PCA 模块 n 进行上升沿捕获

CCAPNn: 允许 PCA 模块 n 进行下降沿捕获

MATn: 允许 PCA 模块 n 的匹配功能

TOGn: 允许 PCA 模块 n 的高速脉冲输出功能

PWMn: 允许 PCA 模块 n 的脉宽调制输出功能

ECCFn: 允许 PCA 模块 n 的匹配/捕获中断

### 43.2.5 PCA 模块模式捕获值/比较值寄存器 (CCAPnL, CCAPnH)

符号	地址	B7	B6	B5	B4	B3	B2	B1	B0
CCAP0L	7EFD59H								
CCAP0H	7EFD5AH								
CCAP1L	7EFD5DH								
CCAP1H	7EFD5EH								
CCAP2L	7EFD51H								
CCAP2H	7EFD52H								

当 PCA 模块捕获功能使能时，CCAPnL 和 CCAPnH 用于保存发生捕获时的 PCA 的计数值 (CL 和 CH)；

当 PCA 模块比较功能使能时，PCA 控制器会将当前 CL 和 CH 中的计数值与保存在 CCAPnL 和 CCAPnH 中的值进行比较，并给出比较结果；当 PCA 模块匹配功能使能时，PCA 控制器会将当前 CL 和 CH 中的计数值与保存在 CCAPnL 和 CCAPnH 中的值进行比较，看是否匹配 (相等)，并给出匹配结果。

## 43.2.6 PCA 模块 PWM 模式控制寄存器 (PCA\_PWMn)

符号	地址	B7	B6	B5	B4	B3	B2	B1	B0
PCA_PWM0	7EFD5BH	EBS0[1:0]		XCCAP0H[1:0]		XCCAP0L[1:0]		EPC0H	EPC0L
PCA_PWM1	7EFD5FH	EBS1[1:0]		XCCAP1H[1:0]		XCCAP1L[1:0]		EPC1H	EPC1L
PCA_PWM2	7EFD53H	EBS2[1:0]		XCCAP2H[1:0]		XCCAP2L[1:0]		EPC2H	EPC2L

EBSn[1:0]: PCA 模块 n 的 PWM 位数控制

EBSn[1:0]	PWM 位数	重载值	比较值
00	8 位 PWM	{EPCnH, CCAPnH[7:0]}	{EPCnL, CCAPnL[7:0]}
01	7 位 PWM	{EPCnH, CCAPnH[6:0]}	{EPCnL, CCAPnL[6:0]}
10	6 位 PWM	{EPCnH, CCAPnH[5:0]}	{EPCnL, CCAPnL[5:0]}
11	10 位 PWM	{EPCnH, XCCAPnH[1:0], CCAPnH[7:0]}	{EPCnL, XCCAPnL[1:0], CCAPnL[7:0]}

XCCAPnH[1:0]: 10 位 PWM 的第 9 位和第 10 位的重载值

XCCAPnL[1:0]: 10 位 PWM 的第 9 位和第 10 位的比较值

EPCnH: PWM 模式下, 重载值的最高位 (8 位 PWM 的第 9 位, 7 位 PWM 的第 8 位, 6 位 PWM 的第 7 位, 10 位 PWM 的第 11 位)

EPCnL: PWM 模式下, 比较值的最高位 (8 位 PWM 的第 9 位, 7 位 PWM 的第 8 位, 6 位 PWM 的第 7 位, 10 位 PWM 的第 11 位)

注意: 在更新 10 位 PWM 的重载值时, 必须先写高两位 XCCAPnH[1:0], 再写低 8 位 CCAPnH[7:0]。

### 43.3 PCA 工作模式

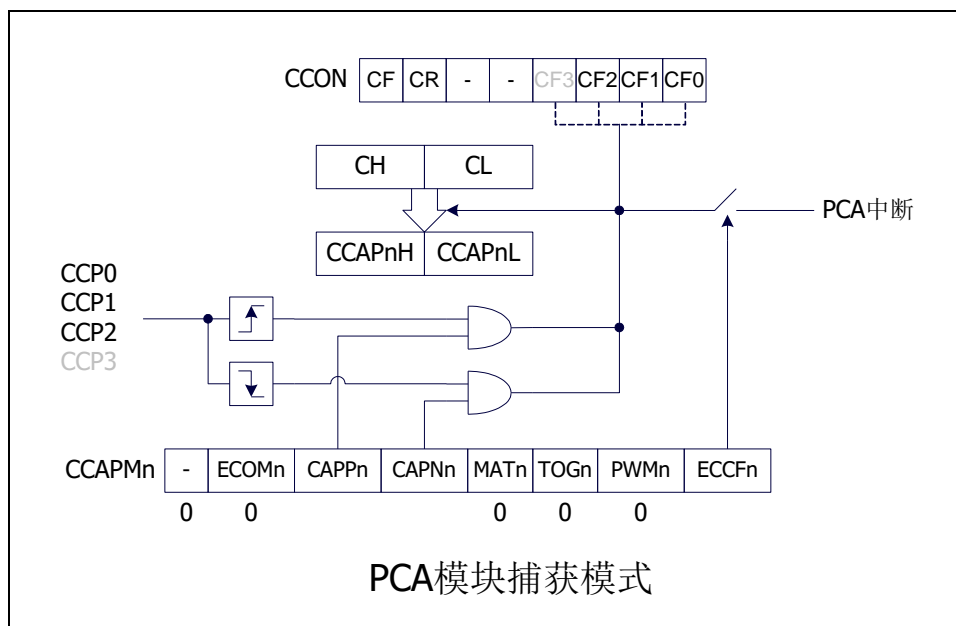
AI8 系列单片机共有 4 组 PCA 模块，每组模块都可独立设置工作模式。模式设置如下所示：

CCAPMn								模块功能
-	ECOMn	CAPPn	CAPNn	MATn	TOGn	PWMn	ECCFn	
-	0	0	0	0	0	0	0	无操作
-	1	0	0	0	0	1	0	6/7/8/10 位 PWM 模式，无中断
-	1	1	0	0	0	1	1	6/7/8/10 位 PWM 模式，产生上升沿中断
-	1	0	1	0	0	1	1	6/7/8/10 位 PWM 模式，产生下降沿中断
-	1	1	1	0	0	1	1	6/7/8/10 位 PWM 模式，产生边沿中断
-	0	1	0	0	0	0	x	16 位上升沿捕获
-	0	0	1	0	0	0	x	16 位下降沿捕获
-	0	1	1	0	0	0	x	16 位边沿捕获
-	1	0	0	1	0	0	x	16 位软件定时器
-	1	0	0	1	1	0	x	16 位高速脉冲输出

#### 43.3.1 捕获模式

要使一个 PCA 模块工作在捕获模式，寄存器 CCAPMn 中的 CAPNn 和 CAPPn 至少有一位必须置 1（也可两位都置 1）。PCA 模块工作于捕获模式时，对模块的外部 CCP0/CCP1/CCP2 管脚的输入跳变进行采样。当采样到有效跳变时，PCA 控制器立即将 PCA 计数器 CH 和 CL 中的计数值装载到模块的捕获寄存器中 CCAPnH 和 CCAPnL，同时将 CCON 寄存器中相应的 CCFn 置 1。若 CCAPMn 中的 ECCFn 位被设置为 1，将产生中断。由于所有 PCA 模块的中断入口地址是共享的，所以在中断服务程序中需要判断是哪一个模块产生了中断，并注意中断标志位需要软件清零。

PCA 模块工作于捕获模式的结构图如下图所示：

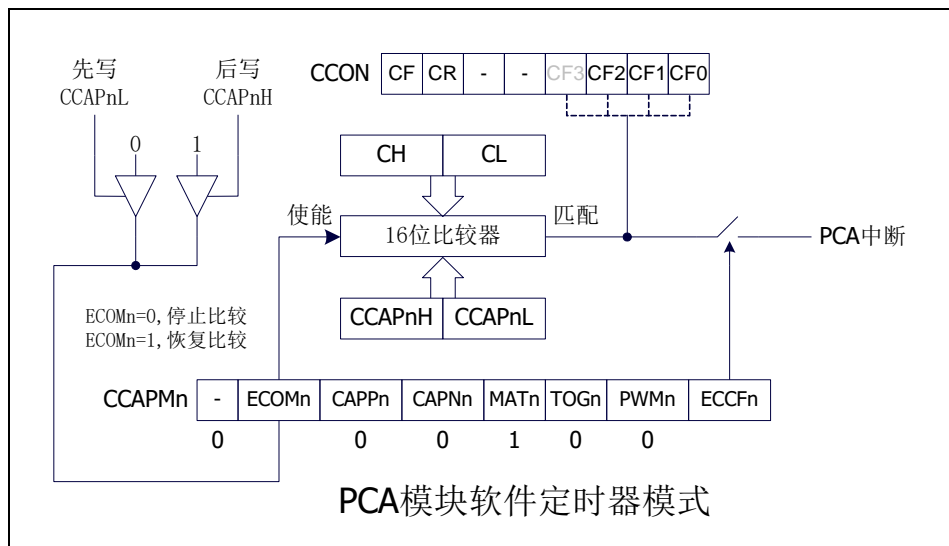




### 43.3.2 软件定时器模式

通过置位 CCAPMn 寄存器的 ECOM 和 MAT 位, 可使 PCA 模块用作软件定时器。PCA 计数器值 CL 和 CH 与模块捕获寄存器的值 CCAPnL 和 CCAPnH 相比较, 当两者相等时, CCON 中的 CCFn 会被置 1, 若 CCAPMn 中的 ECCFn 被设置为 1 时将产生中断。CCFn 标志位需要软件清零。

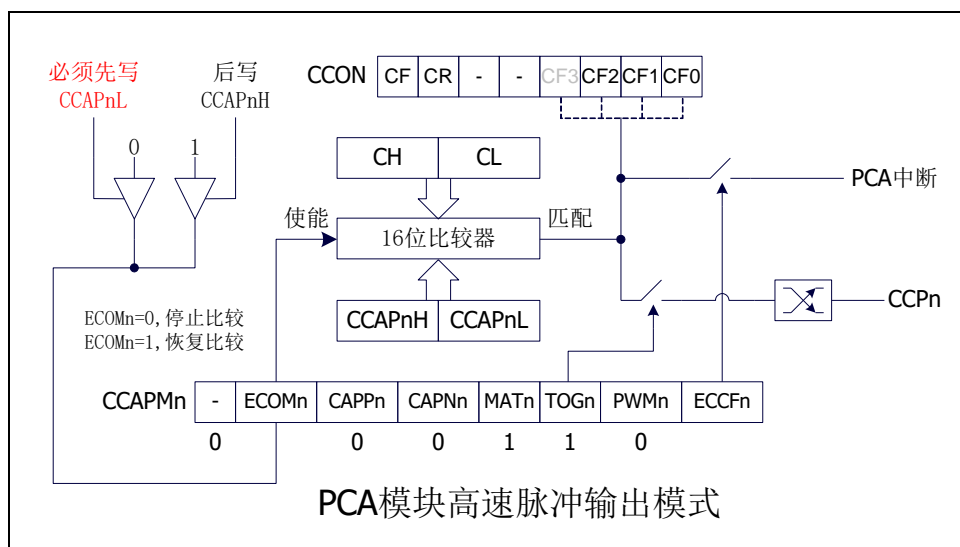
PCA 模块工作于软件定时器模式的结构图如下图所示:



### 43.3.3 高速脉冲输出模式

当 PCA 计数器的计数值与模块捕获寄存器的值相匹配时, PCA 模块的 CCPn 输出将发生翻转。要激活高速脉冲输出模式, CCAPMn 寄存器的 TOGn、MATn 和 ECOMn 位都必须置 1。

PCA 模块工作于高速脉冲输出模式的结构图如下图所示:



### 43.3.4 PWM 脉宽调制模式及频率计算公式

#### 43.3.4.1 8 位 PWM 模式

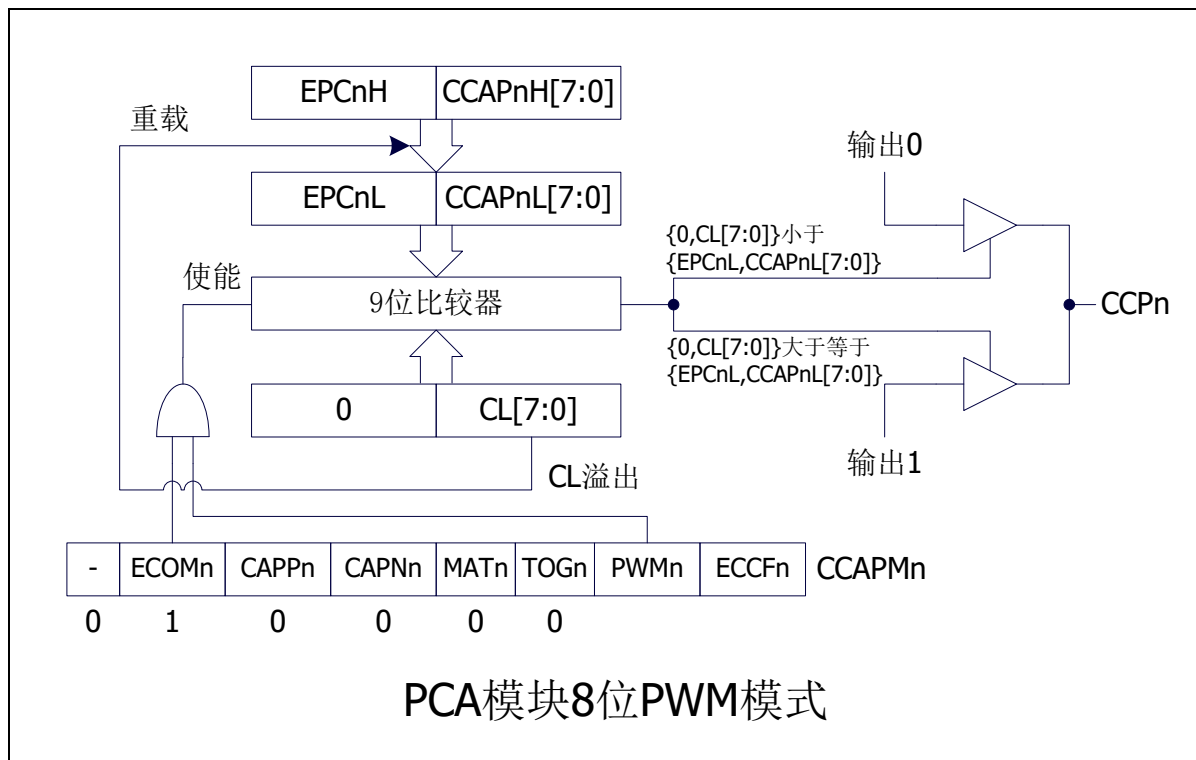
脉宽调制是使用程序来控制波形的占空比、周期、相位波形的一种技术，在三相电机驱动、D/A 转换等场合有广泛的应用。AI8 系列单片机的 PCA 模块可以通过设定各自的 PCA\_PWMn 寄存器使其工作于 8 位 PWM 或 7 位 PWM 或 6 位 PWM 或 10 位 PWM 模式。要使能 PCA 模块的 PWM 功能，模块寄存器 CCAPMn 的 PWMn 和 ECOMn 位必须置 1。

PCA\_PWMn 寄存器中的 EBSn[1:0] 设置为 00 时，PCA 模块 n 工作于 8 位 PWM 模式，此时将 {0,CL[7:0]} 与捕获寄存器 {EPCnL,CCAPnL[7:0]} 进行比较。当 PCA 模块工作于 8 位 PWM 模式时，由于所有模块共用一个 PCA 计数器，所有它们的输出频率相同。各个模块的输出占空比使用寄存器 {EPCnL,CCAPnL[7:0]} 进行设置。当 {0,CL[7:0]} 的值小于 {EPCnL,CCAPnL[7:0]} 时，输出为低电平；当 {0,CL[7:0]} 的值等于或大于 {EPCnL,CCAPnL[7:0]} 时，输出为高电平。当 CL[7:0] 的值由 FF 变为 00 溢出时，{EPCnH,CCAPnH[7:0]} 的内容重新装载到 {EPCnL,CCAPnL[7:0]} 中。这样就可实现无干扰地更新 PWM。

$$\text{8位模式的PWM频率} = \frac{\text{PCA时钟输入源频率}}{256}$$

当 EPCnH=0 及 CCAPnH=00H 时，PWM 固定输出高  
 当 EPCnH=1 及 CCAPnH=FFH 时，PWM 固定输出低

PCA 模块工作于 8 位 PWM 模式的结构图如下图所示：



### 43.3.4.2 7 位 PWM 模式

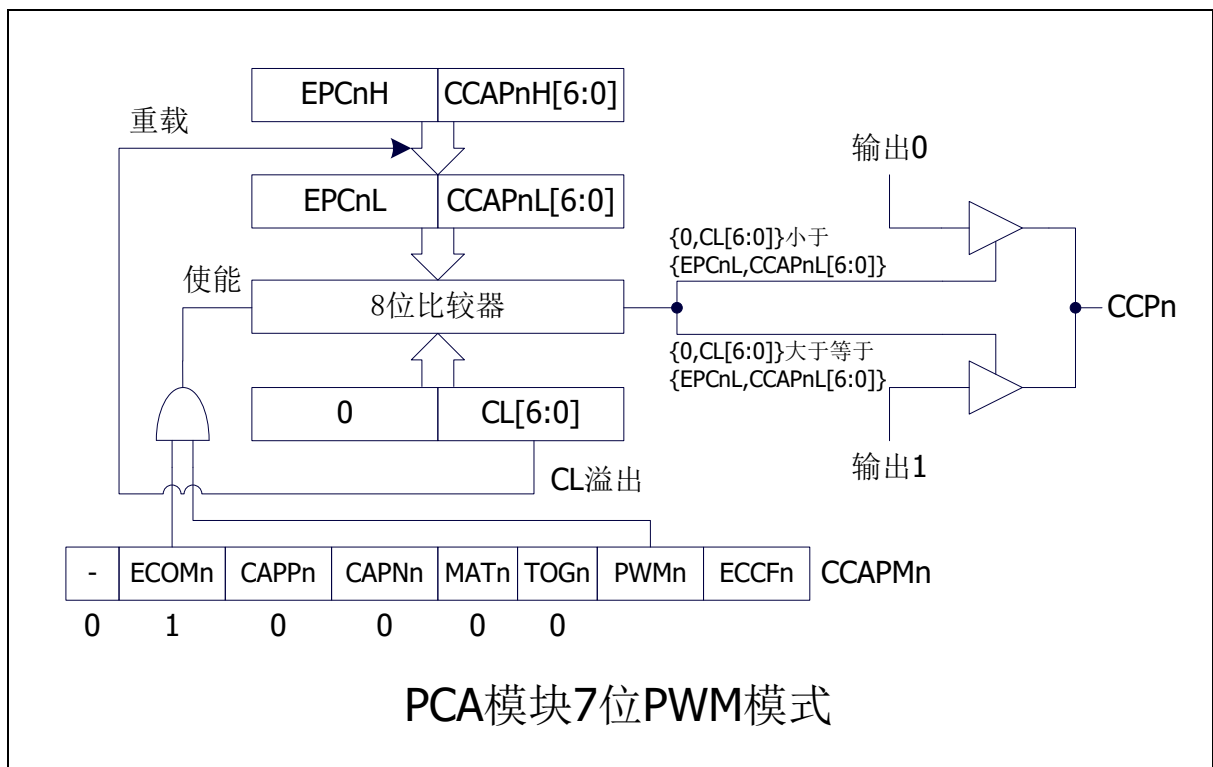
PCA\_PWMn 寄存器中的 EBSn[1:0] 设置为 01 时, PCA 模块 n 工作于 7 位 PWM 模式, 此时将 {0, CL[6:0]} 与捕获寄存器 {EPCnL, CCAPnL[6:0]} 进行比较。当 PCA 模块工作于 7 位 PWM 模式时, 由于所有模块共用一个 PCA 计数器, 所有它们的输出频率相同。各个模块的输出占空比使用寄存器 {EPCnL, CCAPnL[6:0]} 进行设置。当 {0, CL[6:0]} 的值小于 {EPCnL, CCAPnL[6:0]} 时, 输出为低电平; 当 {0, CL[6:0]} 的值等于或大于 {EPCnL, CCAPnL[6:0]} 时, 输出为高电平。当 CL[6:0] 的值由 7F 变为 00 溢出时, {EPCnH, CCAPnH[6:0]} 的内容重新装载到 {EPCnL, CCAPnL[6:0]} 中。这样就可实现无干扰地更新 PWM。

PCA 时钟输入源频率

7 位模式的 PWM 频率 =  $\frac{\text{PCA 时钟输入源频率}}{128}$

当 EPCnH=0 及 CCAPnH=00H 时, PWM 固定输出高  
当 EPCnH=1 及 CCAPnH=FFH 时, PWM 固定输出低

PCA 模块工作于 7 位 PWM 模式的结构图如下图所示:



### 43.3.4.3 6 位 PWM 模式

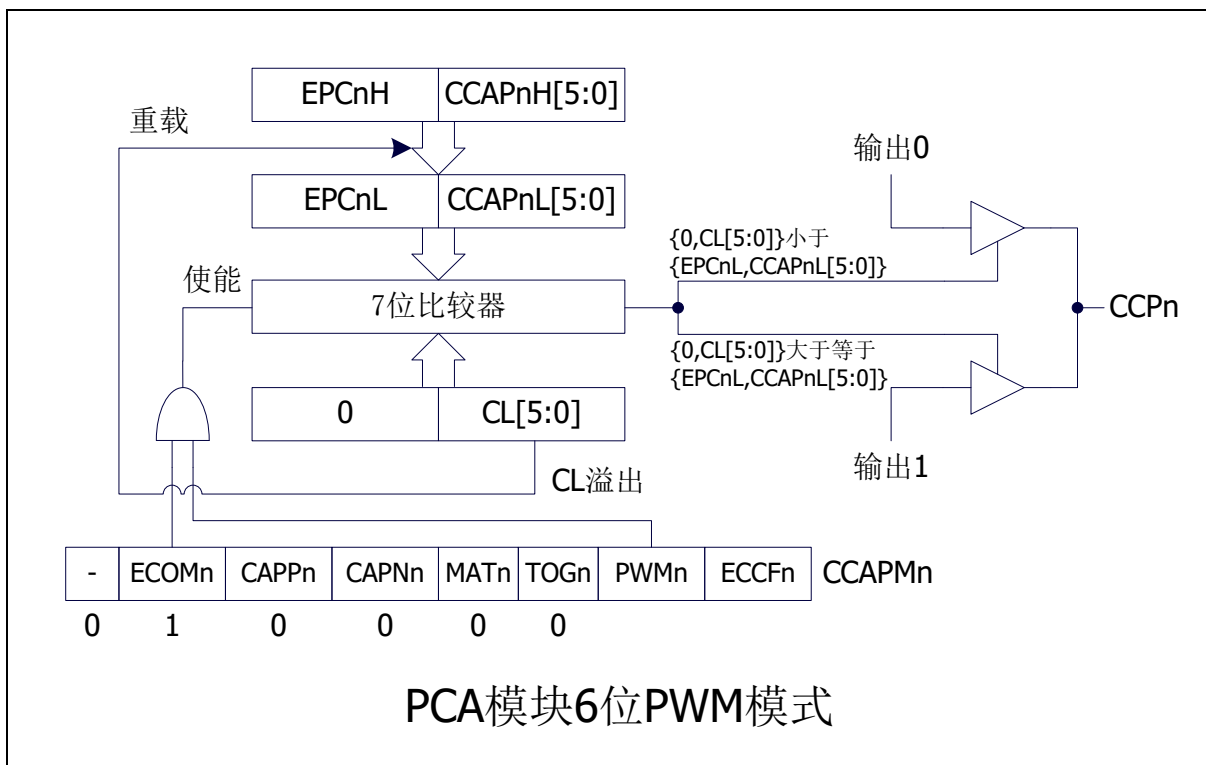
PCA\_PWMn 寄存器中的 EBSn[1:0] 设置为 10 时, PCA 模块 n 工作于 6 位 PWM 模式, 此时将 {0, CL[5:0]} 与捕获寄存器 {EPCnL, CCAPnL[5:0]} 进行比较。当 PCA 模块工作于 6 位 PWM 模式时, 由于所有模块共用一个 PCA 计数器, 所有它们的输出频率相同。各个模块的输出占空比使用寄存器 {EPCnL, CCAPnL[5:0]} 进行设置。当 {0, CL[5:0]} 的值小于 {EPCnL, CCAPnL[5:0]} 时, 输出为低电平; 当 {0, CL[5:0]} 的值等于或大于 {EPCnL, CCAPnL[5:0]} 时, 输出为高电平。当 CL[5:0] 的值由 3F 变为 00 溢出时, {EPCnH, CCAPnH[5:0]} 的内容重新装载到 {EPCnL, CCAPnL[5:0]} 中。这样就可实现无干扰地更新 PWM。

PCA 时钟输入源频率

6 位模式的 PWM 频率 =  $\frac{\text{PCA 时钟输入源频率}}{64}$

当 EPCnH=0 及 CCAPnH=00H 时, PWM 固定输出高  
 当 EPCnH=1 及 CCAPnH=FFH 时, PWM 固定输出低

PCA 模块工作于 6 位 PWM 模式的结构图如下图所示:



### 43.3.4.4 10 位 PWM 模式

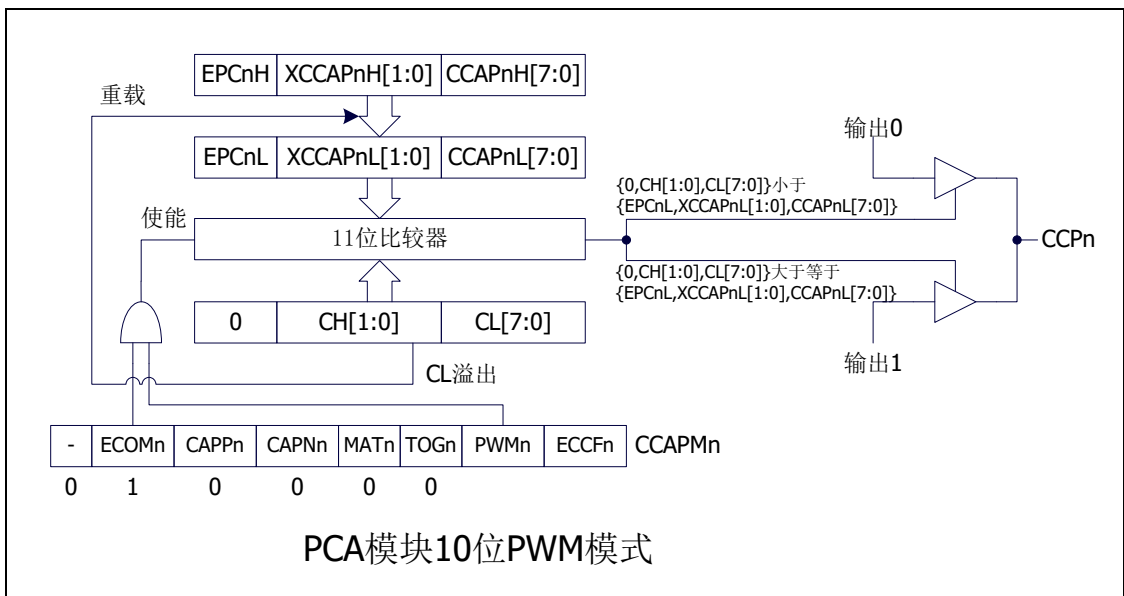
PCA\_PWMn 寄存器中的 EBSn[1:0] 设置为 11 时, PCA 模块 n 工作于 10 位 PWM 模式, 此时将 {CH[1:0], CL[7:0]} 与捕获寄存器 {EPCnL, XCCAPnL[1:0], CCAPnL[7:0]} 进行比较。当 PCA 模块工作于 10 位 PWM 模式时, 由于所有模块共用一个 PCA 计数器, 所有它们的输出频率相同。各个模块的输出占空比使用寄存器 {EPCnL, XCCAPnL[1:0], CCAPnL[7:0]} 进行设置。当 {CH[1:0], CL[7:0]} 的值小于 {EPCnL, XCCAPnL[1:0], CCAPnL[7:0]} 时, 输出为低电平; 当 {CH[1:0], CL[7:0]} 的值等于或大于 {EPCnL, XCCAPnL[1:0], CCAPnL[7:0]} 时, 输出为高电平。当 {CH[1:0], CL[7:0]} 的值由 3FF 变为 00 溢出时, {EPCnH, XCCAPnH[1:0], CCAPnH[7:0]} 的内容重新装载到 {EPCnL, XCCAPnL[1:0], CCAPnL[7:0]} 中。这样就可实现无干扰地更新 PWM。

PCA 时钟输入源频率

$$10\text{位模式的PWM频率} = \frac{\text{PCA时钟输入源频率}}{1024}$$

当 EPCnH=0, XCCAPnH=0 及 CCAPnH=00H 时, PWM 固定输出高  
 当 EPCnH=1, XCCAPnH=3 及 CCAPnH=FFH 时, PWM 固定输出低

PCA 模块工作于 10 位 PWM 模式的结构图如下图所示:



### 43.3.4.5 如何控制 PWM 固定输出高电平/低电平

当 PCA\_PWMn &= 0xC0, CCAPnH = 0x00 时, PWM 固定输出高电平  
 当 PCA\_PWMn |= 0x3F, CCAPnH = 0xFF 时, PWM 固定输出低电平

## 43.4 范例程序

### 43.4.1 PCA 输出 PWM (6/7/8/10 位)

#### C 语言代码

```
//测试工作频率为 11.0592MHz

#include "Ai8051U.H" //头文件见下载软件
#include "intrins.h"

void main()
{
    P_SW2 = 0X80; //使能访问 XFR,没有冲突不用关闭
    CKCON = 0x00; //设置外部数据总线速度为最快
    WTST = 0x00; //设置程序代码等待参数,
    //赋值为 0 可将 CPU 执行程序的速度设置为最快

    P0M0 = 0x00;
    P0M1 = 0x00;
    P1M0 = 0x00;
    P1M1 = 0x00;
    P2M0 = 0x00;
    P2M1 = 0x00;
    P3M0 = 0x00;
    P3M1 = 0x00;
    P4M0 = 0x00;
    P4M1 = 0x00;
    P5M0 = 0x00;
    P5M1 = 0x00;

    CCON = 0x00;
    CMOD = 0x08; //PCA 时钟为系统时钟
    CL = 0x00;
    CH = 0x00;
    //---6 位 PWM---
    CCAPM0 = 0x42; //PCA 模块 0 为 PWM 工作模式
    PCA_PWM0 = 0x80; //PCA 模块 0 输出 6 位 PWM
    CCAP0L = 0x20; //PWM 占空比为 50%[(40H-20H)/40H]
    CCAP0H = 0x20;
    //---7 位 PWM---
    CCAPM1 = 0x42; //PCA 模块 1 为 PWM 工作模式
    PCA_PWM1 = 0x40; //PCA 模块 1 输出 7 位 PWM
    CCAP1L = 0x20; //PWM 占空比为 75%[(80H-20H)/80H]
    CCAP1H = 0x20;
    //---8 位 PWM---
    // CCAPM2 = 0x42; //PCA 模块 2 为 PWM 工作模式
    // PCA_PWM2 = 0x00; //PCA 模块 2 输出 8 位 PWM
    // CCAP2L = 0x20; //PWM 占空比为 87.5%[(100H-20H)/100H]
    // CCAP2H = 0x20;
    //---10 位 PWM---
    CCAPM2 = 0x42; //PCA 模块 2 为 PWM 工作模式
    PCA_PWM2 = 0xc0; //PCA 模块 2 输出 10 位 PWM
    CCAP2L = 0x20; //PWM 占空比为 96.875%[(400H-20H)/400H]
    CCAP2H = 0x20;
    CCON |= CR; //启动 PCA 计时器
}
```

```

while (1);
}

```

## 43.4.2 PCA 捕获测量脉冲宽度

### C 语言代码

```
//测试工作频率为 11.0592MHz
```

```

#include "Ai8051U.H" //头文件见下载软件
#include "intrins.h"

unsigned char cnt; //存储PCA 计时溢出次数
unsigned long count0; //记录上一次的捕获值
unsigned long count1; //记录本次的捕获值
unsigned long length; //存储信号的时间长度

void PCA_Isr() interrupt 7
{
    if (CCON & CF)
    {
        CCON &= ~CF;
        cnt++; //PCA 计时溢出次数+1
    }
    if (CCON & CCF0)
    {
        CCON &= ~CCF0;
        count0 = count1; //备份上一次的捕获值
        ((unsigned char *)&count1)[3] = CCAP0L;
        ((unsigned char *)&count1)[2] = CCAP0H;
        ((unsigned char *)&count1)[1] = cnt;
        ((unsigned char *)&count1)[0] = 0;
        length = count1 - count0; //length 保存的即为捕获的脉冲宽度
    }
}

void main()
{
    P_SW2 = 0x80; //使能访问 XFR,没有冲突不用关闭
    CKCON = 0x00; //设置外部数据总线速度为最快
    WTST = 0x00; //设置程序代码等待参数,
                //赋值为0 可将CPU 执行程序的速度设置为最快

    P0M0 = 0x00;
    P0M1 = 0x00;
    P1M0 = 0x00;
    P1M1 = 0x00;
    P2M0 = 0x00;
    P2M1 = 0x00;
    P3M0 = 0x00;
    P3M1 = 0x00;
    P4M0 = 0x00;
    P4M1 = 0x00;
    P5M0 = 0x00;
    P5M1 = 0x00;
}

```

```

    cnt = 0; //用户变量初始化
    count0 = 0;
    count1 = 0;
    length = 0;
    CCON = 0x00;
    CMOD = 0x09; //PCA 时钟为系统时钟,使能 PCA 计时中断
    CL = 0x00;
    CH = 0x00;
    CCAPM0 = 0x11; //PCA 模块0 为16 位捕获模式 (下降沿捕获)
// CCAPM0 = 0x21; //PCA 模块0 为16 位捕获模式 (上升沿捕获)
// CCAPM0 = 0x31; //PCA 模块0 为16 位捕获模式 (边沿捕获)
    CCAP0L = 0x00;
    CCAP0H = 0x00;
    CCON |= CR; //启动 PCA 计时器
    EA = 1;

    while (1);
}

```

### 43.4.3 PCA 实现 16 位软件定时

#### C 语言代码

```

//测试工作频率为 11.0592MHz

#include "Ai8051U.H" //头文件见下载软件
#include "intrins.h"

#define T50HZ (11059200L / 12 / 2 / 50)

unsigned int value;

void PCA_Isr() interrupt 7
{
    CCON &= ~CCF0;
    CCAP0L = value;
    CCAP0H = value >> 8;
    value += T50HZ;

    P10 = !P10; //测试端口
}

void main()
{
    P_SW2 = 0X80; //使能访问 XFR,没有冲突不用关闭
    CKCON = 0x00; //设置外部数据总线速度为最快
    WTST = 0x00; //设置程序代码等待参数,
    //赋值为 0 可将 CPU 执行程序的速度设置为最快

    P0M0 = 0x00;
    P0M1 = 0x00;
    P1M0 = 0x00;
    P1M1 = 0x00;
    P2M0 = 0x00;
    P2M1 = 0x00;
    P3M0 = 0x00;
}

```



```

P3M1 = 0x00;
P4M0 = 0x00;
P4M1 = 0x00;
P5M0 = 0x00;
P5M1 = 0x00;

CCON = 0x00;
CMOD = 0x00; //PCA 时钟为系统时钟/12
CL = 0x00;
CH = 0x00;
CCAPM0 = 0x49; //PCA 模块0 为16 位定时器模式
value = T50HZ;
CCAP0L = value;
CCAP0H = value >> 8;
value += T50HZ;
CCON |= CR; //启动PCA 计时器
EA = 1;

while (1);
}

```

## 43.4.4 PCA 实现 16 位软件定时（ECI 外部时钟模式）

### C 语言代码

```

//测试工作频率为11.0592MHz

#include "Ai8051U.H" //头文件见下载软件
#include "intrins.h"

#define T50HZ (11059200L / 12 / 2 / 50)

unsigned int value;

void PCA_Isr() interrupt 7
{
    CCON &= ~CCF0;
    CCAP0L = value;
    CCAP0H = value >> 8;
    value += T50HZ;

    P10 = !P10; //测试端口
}

void main()
{
    P_SW2 = 0X80; //使能访问XFR,没有冲突不用关闭
    CKCON = 0x00; //设置外部数据总线速度为最快
    WTST = 0x00; //设置程序代码等待参数,
    //赋值为0 可将CPU 执行程序的速度设置为最快

    P0M0 = 0x00;
    P0M1 = 0x00;
    P1M0 = 0x00;
    P1M1 = 0x00;
    P2M0 = 0x00;
    P2M1 = 0x00;
}

```

```

P3M0 = 0x00;
P3M1 = 0x00;
P4M0 = 0x00;
P4M1 = 0x00;
P5M0 = 0x00;
P5M1 = 0x00;

CCON = 0x00;
CMOD = 0x06; //PCA 时钟为从 ECI 端口输入的外部时钟
CL = 0x00;
CH = 0x00;
CCAPM0 = 0x49; //PCA 模块0 为16 位定时器模式
value = T50HZ;
CCAP0L = value;
CCAP0H = value >> 8;
value += T50HZ;
CCON |= CR; //启动 PCA 计时器
EA = 1;

while (1);
}

```

## 43.4.5 PCA 输出高速脉冲

### C 语言代码

```

//测试工作频率为 11.0592MHz

#include "Ai8051U.H" //头文件见下载软件
#include "intrins.h"

#define T38K4HZ (11059200L / 2 / 38400)

unsigned int value;

void PCA_Isr() interrupt 7
{
    CCON &= ~CCF0;
    CCAP0L = value;
    CCAP0H = value >> 8;
    value += T38K4HZ;
}

void main()
{
    P_SW2 = 0X80; //使能访问 XFR, 没有冲突不用关闭
    CKCON = 0x00; //设置外部数据总线速度为最快
    WTST = 0x00; //设置程序代码等待参数,
    //赋值为0 可将CPU 执行程序的速度设置为最快

    P0M0 = 0x00;
    P0M1 = 0x00;
    P1M0 = 0x00;
    P1M1 = 0x00;
    P2M0 = 0x00;
    P2M1 = 0x00;
}

```

```

P3M0 = 0x00;
P3M1 = 0x00;
P4M0 = 0x00;
P4M1 = 0x00;
P5M0 = 0x00;
P5M1 = 0x00;

CCON = 0x00;
CMOD = 0x08; //PCA 时钟为系统时钟
CL = 0x00;
CH = 0x00;
CCAPM0 = 0x4d; //PCA 模块0 为16 位定时器模式并使能脉冲输出
value = T38K4HZ;
CCAP0L = value;
CCAP0H = value >> 8;
value += T38K4HZ;
CCON |= CR; //启动PCA 计时器
EA = 1;

while (1);
}

```

## 43.4.6 PCA 扩展外部中断

### C 语言代码

//测试工作频率为 11.0592MHz

```

#include "Ai8051U.H" //头文件见下载软件
#include "intrins.h"

void PCA_Isr() interrupt 7
{
    CCON &= ~CCF0;
    P10 = !P10;
}

void main()
{
    P_SW2 = 0X80; //使能访问 XFR,没有冲突不用关闭
    CKCON = 0x00; //设置外部数据总线速度为最快
    WTST = 0x00; //设置程序代码等待参数,
                //赋值为0 可将CPU 执行程序的速度设置为最快

    P0M0 = 0x00;
    P0M1 = 0x00;
    P1M0 = 0x00;
    P1M1 = 0x00;
    P2M0 = 0x00;
    P2M1 = 0x00;
    P3M0 = 0x00;
    P3M1 = 0x00;
    P4M0 = 0x00;
    P4M1 = 0x00;
    P5M0 = 0x00;
    P5M1 = 0x00;
}

```

```
CCON = 0x00;
CMOD = 0x08; //PCA 时钟为系统时钟
CL = 0x00;
CH = 0x00;
CCAPM0 = 0x11; //扩展外部端口 CCP0 为下降沿中断口
// CCAPM0 = 0x21; //扩展外部端口 CCP0 为上升沿中断口
// CCAPM0 = 0x31; //扩展外部端口 CCP0 为边沿中断口
CCAP0L = 0;
CCAP0H = 0;
CCON |= CR; //启动 PCA 计时器
EA = 1;

while (1);
}
```

---

## 44 同步串行外设接口 (SPI)

产品线	SPI
Ai8051U 系列	●

Ai8051U 系列单片机内部集成了一种高速串行通信接口——SPI 接口。SPI 是一种全双工的高速同步通信总线。Ai8051U 系列集成的 SPI 接口提供了两种操作模式：主模式和从模式。

**注：USART1 和 USART2 的 SPI 模式可支持两组完整的 SPI，详细情况请参考 USART 章节**

### 44.1 SPI 的 MOSI 和 MISO 脚交换控制

符号	地址	B7	B6	B5	B4	B3	B2	B1	B0
HSSPI_CFG2	7EFBF9H	-	IOSW	HSSPIEN	FIFOEN	SS_DACT[3:0]			

**IOSW**：交换 MOSI 和 MISO 脚位（普通 SPI 模式和高速 SPI 模式通用）

**0**：不交换，维持上电默认脚位。

**1**：交换 MOSI 和 MISO 的脚位。

### 44.2 SPI 功能脚切换

符号	地址	B7	B6	B5	B4	B3	B2	B1	B0
P_SW1	A2H	S1_S[1:0]		-		SPI_S[1:0]		-	

SPI\_S[1:0]：SPI 功能脚选择位

SPI_S[1:0]	SS	MOSI	MISO	SCLK
00	P1.4	P1.5	P1.6	P1.7
01	P2.4	P2.5	P2.6	P2.7
10	P4.0	P4.1	P4.2	P4.3
11	P3.5	P3.4	P3.3	P3.2

符号	地址	B7	B6	B5	B4	B3	B2	B1	B0
P_SW3	BBH	I2S_S		S2SPI_S[1:0]		S1SPI_S[1:0]			

S2SPI\_S[1:0]：USART2 的 SPI 功能脚选择位

S2SPI_S[1:0]	S2SS	S2MOSI	S2MISO	S2SCLK
00	P1.4	P1.5	P1.6	P1.7
01	P2.4	P2.5	P2.6	P2.7
10	P4.0	P4.1	P4.2	P4.3
11	P3.5	P3.4	P3.3	P3.2

S1SPI\_S[1:0]：USART1 的 SPI 功能脚选择位

S1SPI_S[1:0]	S1SS	S1MOSI	S1MISO	S1SCLK
00	P1.4	P1.5	P1.6	P1.7
01	P2.4	P2.5	P2.6	P2.7
10	P4.0	P4.1	P4.2	P4.3
11	P3.5	P3.4	P3.3	P3.2



## 44.3 SPI 相关的寄存器

符号	描述	地址	位地址与符号								复位值
			B7	B6	B5	B4	B3	B2	B1	B0	
SPSTAT	SPI 状态寄存器	CDH	SPIF	WCOL	-	-	-	-	-	-	00xx,xxxx
SPCTL	SPI 控制寄存器	CEH	SSIG	SPEN	DORD	MSTR	CPOL	CPHA	SPR[1:0]		0000,0100
SPDAT	SPI 数据寄存器	CFH									0000,0000

符号	描述	地址	位地址与符号								复位值
			B7	B6	B5	B4	B3	B2	B1	B0	
SPITOCR	SPI 从机超时控制寄存器	7EFD80H	ENTO	ENTOI	SCALE	-	-	-	-	-	000x,xxxx
SPITOSR	SPI 从机超时状态寄存器	7EFD81H	CTOIF	-	-	-	-	-	-	TOIF	0xxx,xxx0
SPITOTH	SPI 从机超时长度寄存器	7EFD82H	TM[15:8]								0000,0000
SPITOTL	SPI 从机超时长度寄存器	7EFD83H	TM[7:0]								0000,0000
SPITOTE	SPI 接收超时长度寄存器	7EFD8CH	TM[23:16]								0000,0000

### 44.3.1 SPI 状态寄存器 (SPSTAT)

符号	地址	B7	B6	B5	B4	B3	B2	B1	B0
SPSTAT	CDH	SPIF	WCOL	-	-	-	-	-	-

**SPIF:** SPI 中断标志位。

当发送/接收完成 1 字节的数据后, 硬件自动将此位置 1, 并向 CPU 提出中断请求。当 SSIG 位被设置为 0 时, 由于 SS 管脚电平的变化而使得设备的主/从模式发生改变时, 此标志位也会被硬件自动置 1, 以标志设备模式发生变化。

注意: 此标志位必须用户通过软件方式向此位写 1 进行清零。

**WCOL:** SPI 写冲突标志位。

当 SPI 在进行数据传输的过程中写 SPDAT 寄存器时, 硬件将此位置 1。

注意: 此标志位必须用户通过软件方式向此位写 1 进行清零。

### 44.3.2 SPI 控制寄存器 (SPCTL), SPI 速度控制

符号	地址	B7	B6	B5	B4	B3	B2	B1	B0
SPCTL	CEH	SSIG	SPEN	DORD	MSTR	CPOL	CPHA	SPR[1:0]	

SSIG: SS 引脚功能控制位

0: SS 引脚确定器件是主机还是从机

1: 忽略 SS 引脚功能, 使用 MSTR 确定器件是主机还是从机

SPEN: SPI 使能控制位

0: 关闭 SPI 功能

1: 使能 SPI 功能

DORD: SPI 数据位发送/接收的顺序

0: 先发送/接收数据的高位 (MSB)

1: 先发送/接收数据的低位 (LSB)

MSTR: 器件主/从模式选择位

设置主机模式:

若 SSIG=0, 则 SS 管脚必须为高电平且设置 MSTR 为 1

若 SSIG=1, 则只需要设置 MSTR 为 1 (忽略 SS 管脚的电平)

设置从机模式:

若 SSIG=0, 则 SS 管脚必须为低电平 (与 MSTR 位无关)

若 SSIG=1, 则只需要设置 MSTR 为 0 (忽略 SS 管脚的电平)

CPOL: SPI 时钟极性控制

0: SCLK 空闲时为低电平, SCLK 的前时钟沿为上升沿, 后时钟沿为下降沿

1: SCLK 空闲时为高电平, SCLK 的前时钟沿为下降沿, 后时钟沿为上升沿

CPHA: SPI 时钟相位控制

0: 数据 SS 管脚为低电平驱动第一位数据并在 SCLK 的后时钟沿改变数据, 前时钟沿采样数据 (必须 SSIG=0)

1: 数据在 SCLK 的前时钟沿驱动, 后时钟沿采样

SPR[1:0]: SPI 时钟频率选择

SPR[1:0]	SCLK 频率
00	SPI 输入时钟/4
01	SPI 输入时钟/8
10	SPI 输入时钟/16
11	SPI 输入时钟/2

### 44.3.3 SPI 数据寄存器 (SPDAT)

符号	地址	B7	B6	B5	B4	B3	B2	B1	B0
SPDAT	CFH								

SPI 发送/接收数据缓冲器。



### 44.3.4 SPI 从机超时控制寄存器 (SPITOCR)

符号	地址	B7	B6	B5	B4	B3	B2	B1	B0
SPITOCR	7EFD80H	ENTO	ENTOI	SCALE	-	-	-	-	-

ENTO: SPI 从机超时功能控制位

0: 禁止 SPI 从机超时功能

1: 使能 SPI 从机超时功能 (注: SPI 的主机模式不要使能接收超时功能)

ENTOI: SPI 从机超时中断控制位

0: 禁止 SPI 从机超时中断

1: 使能 SPI 从机超时中断

SCALE: SPI 从机计数时钟源选择

0: 1us 时钟 (1MHz 时钟)。(注意: 如需要使用此时钟源, 用户必须先正确设置 IAP\_TPS 寄存器。

例如: 若系统时钟为 12MHz, 则需要将 IAP\_TPS 设置为 12; 若系统时钟为 22.1184MHz, 则需要将 IAP\_TPS 设置为 22; 其他频率以此类推。特别注意, 此 1us 的时钟并不是精准时间)

1: 系统时钟

### 44.3.5 SPI 从机超时状态寄存器 (SPITOSR)

符号	地址	B7	B6	B5	B4	B3	B2	B1	B0
SPITOSR	7EFD81H	CTOIF	-	-	-	-	-	-	TOIF

CTOIF: 写“1”清除 SPI 超时中断标志位 TOIF。(只写)

TOIF: SPI 超时中断请求标志位。(只读)

当发生 SPI 超时, TOIF 会被硬件置“1”。如果 ENTOI 为 1 时会产生 SPI 中断, 中断入口地址为原 SPI 的中断入口地址。标志位需要软件向 CTOIF 位写“1”清零

### 44.3.6 SPI 从机超时长度控制寄存器 (SPITOTE/H/L)

符号	地址	B7	B6	B5	B4	B3	B2	B1	B0
SPITOTE	7EFD8CH	TM[23:16]							
SPITOTH	7EFD82H	TM[15:8]							
SPITOTL	7EFD83H	TM[7:0]							

TM[23:0]: SPI 超时时间控制位。

当 SPI 处于接收空闲状态时, 内部超时计数器根据 SCALE 寄存器所选择的时钟源进行计数, 当计数时间达到 TM 所设置的超时时间时, 便会产生超时中断。当 SPI 接收数据完成时, 复位内部超时计数器, 重新进行超时计数。

注:

- 1、如果需要使能接收超时中断功能, 则 TM 不可设置为 0, 且 SPITOTL、SPITOTH、SPITOTE 寄存器的设置必须先设置 SPITOTL 和 SPITOTH, 最后设置 SPITOTE
- 2、必须设置 SPI 为从机模式才有接收超时功能
- 3、接收超时功能必须在正确接收到一字节数据后才能触发
- 4、正在接收过程中, 无接收超时功能

## 44.4 SPI 通信方式

SPI 的通信方式通常有 3 种：单主单从（一个主机设备连接一个从机设备）、互为主从（两个设备连接，设备和互为主机和从机）、单主多从（一个主机设备连接多个从机设备）

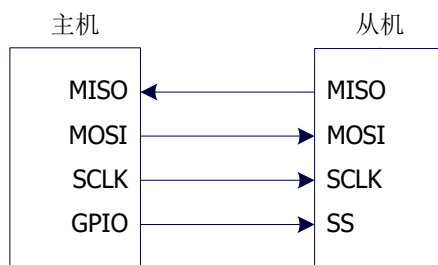
### 44.4.1 单主单从

两个设备相连，其中一个设备固定作为主机，另外一个固定作为从机。

主机设置：SSIG 设置为 1，MSTR 设置为 1，固定为主机模式。主机可以使用任意端口连接从机的 SS 管脚，拉低从机的 SS 脚即使能从机

从机设置：SSIG 设置为 0，SS 管脚作为从机的片选信号。

单主单从连接配置图如下所示：



单主单从配置

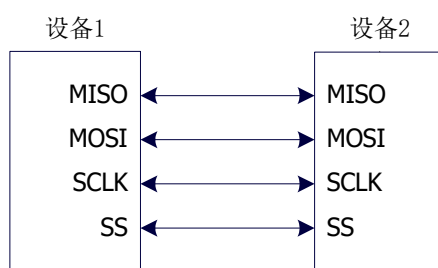
## 44.4.2 互为主从

两个设备相连，主机和从机不固定。

设置方法 1: 两个设备初始化时都设置为 SSIG 设置为 0, MSTR 设置为 1, 且将 SS 脚设置为双向口模式输出高电平。此时两个设备都是不忽略 SS 的主机模式。当其中一个设备需要启动传输时, 可将自己的 SS 脚设置为输出模式并输出低电平, 拉低对方的 SS 脚, 这样另一个设备就被强行设置为从机模式了。

设置方法 2: 两个设备初始化时都将自己设置成忽略 SS 的从机模式, 即将 SSIG 设置为 1, MSTR 设置为 0。当其中一个设备需要启动传输时, 先检测 SS 管脚的电平, 如果时候高电平, 就将自己设置成忽略 SS 的主模式, 即可进行数据传输了。

互为主从连接配置图如下所示:



互为主从配置

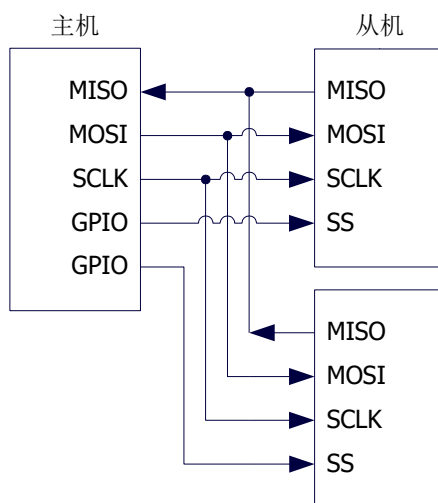
### 44.4.3 单主多从

多个设备相连，其中一个设备固定作为主机，其他设备固定作为从机。

主机设置：SSIG 设置为 1，MSTR 设置为 1，固定为主机模式。主机可以使用任意端口分别连接各个从机的 SS 管脚，拉低其中一个从机的 SS 脚即使能相应的从机设备

从机设置：SSIG 设置为 0，SS 管脚作为从机的片选信号。

单主多从连接配置图如下所示：



单主多从配置

## 44.5 配置 SPI

控制位			通信端口				说明
SPEN	SSIG	MSTR	SS	MISO	MOSI	SCLK	
0	x	x	x	输入	输入	输入	关闭 SPI 功能, SS/MOSI/MISO/SCLK 均为普通 IO
1	0	0	0	输出	输入	输入	从机模式, 且被选中
1	0	0	1	高阻	输入	输入	从机模式, 但未被选中
1	0	1→0	0	输出	输入	输入	从机模式, 不忽略 SS 且 MSTR 为 1 的主机模式, 当 SS 管脚被拉低时, MSTR 将被硬件自动清零, 工作模式将被被动设置为从机模式
1	0	1	1	输入	高阻	高阻	主机模式, 空闲状态
					输出	输出	主机模式, 激活状态
1	1	0	x	输出	输入	输入	从机模式
1	1	1	x	输入	输出	输出	主机模式

### 从机模式的注意事项:

当 CPHA=0 时, SSIG 必须为 0 (即不能忽略 SS 脚)。在每次串行字节开始还发送前 SS 脚必须拉低, 并且在串行字节发送完后须重新设置为高电平。SS 管脚为低电平时不能对 SPDAT 寄存器执行写操作, 否则将导致一个写冲突错误。CPHA=0 且 SSIG=1 时的操作未定义。

当 CPHA=1 时, SSIG 可以置 1 (即可以忽略脚)。如果 SSIG=0, SS 脚可在连续传输之间保持低有效 (即一直固定为低电平)。这种方式适用于固定单主单从的系统。

### 主机模式的注意事项:

在 SPI 中, 传输总是由主机启动的。如果 SPI 使能 (SPEN=1) 并选择作为主机时, 主机对 SPI 数据寄存器 SPDAT 的写操作将启动 SPI 时钟发生器和数据的传输。在数据写入 SPDAT 之后的半个到一个 SPI 位时间后, 数据将出现在 MOSI 脚。写入主机 SPDAT 寄存器的数据从 MOSI 脚移出发送到从机的 MOSI 脚。同时从机 SPDAT 寄存器的数据从 MISO 脚移出发送到主机的 MISO 脚。

传输完一个字节后, SPI 时钟发生器停止, 传输完成标志 (SPIF) 置位, 如果 SPI 中断使能则会产生一个 SPI 中断。主机和从机 CPU 的两个移位寄存器可以看作是一个 16 位循环移位寄存器。当数据从主机移位传送到从机的同时, 数据也以相反的方向移入。这意味着在一个移位周期中, 主机和从机的数据相互交换。

### 通过 SS 改变模式

如果 SPEN=1, SSIG=0 且 MSTR=1, SPI 使能为主机模式, 并将 SS 脚可配置为输入模式或准双向口模式。这种情况下, 另外一个主机可将该脚驱动为低电平, 从而将该器件选择为 SPI 从机并向其发送数据。为了避免争夺总线, SPI 系统将该从机的 MSTR 清零, MOSI 和 SCLK 强制变为输入模式, 而 MISO 则变为输出模式, 同时 SPSTAT 的 SPIF 标志位置 1。

用户软件必须一直对 MSTR 位进行检测, 如果该位被一个从机选择动作而被动清零, 而用户想继续将 SPI 作为主机, 则必须重新设置 MSTR 位, 否则将一直处于从机模式。

## 写冲突

SPI 在发送时为单缓冲，在接收时为双缓冲。这样在前一次发送尚未完成之前，不能将新的数据写入移位寄存器。当发送过程中对数据寄存器 SPDAT 进行写操作时，WCOL 位将被置 1 以指示发生数据写冲突错误。在这种情况下，当前发送的数据继续发送，而新写入的数据将丢失。

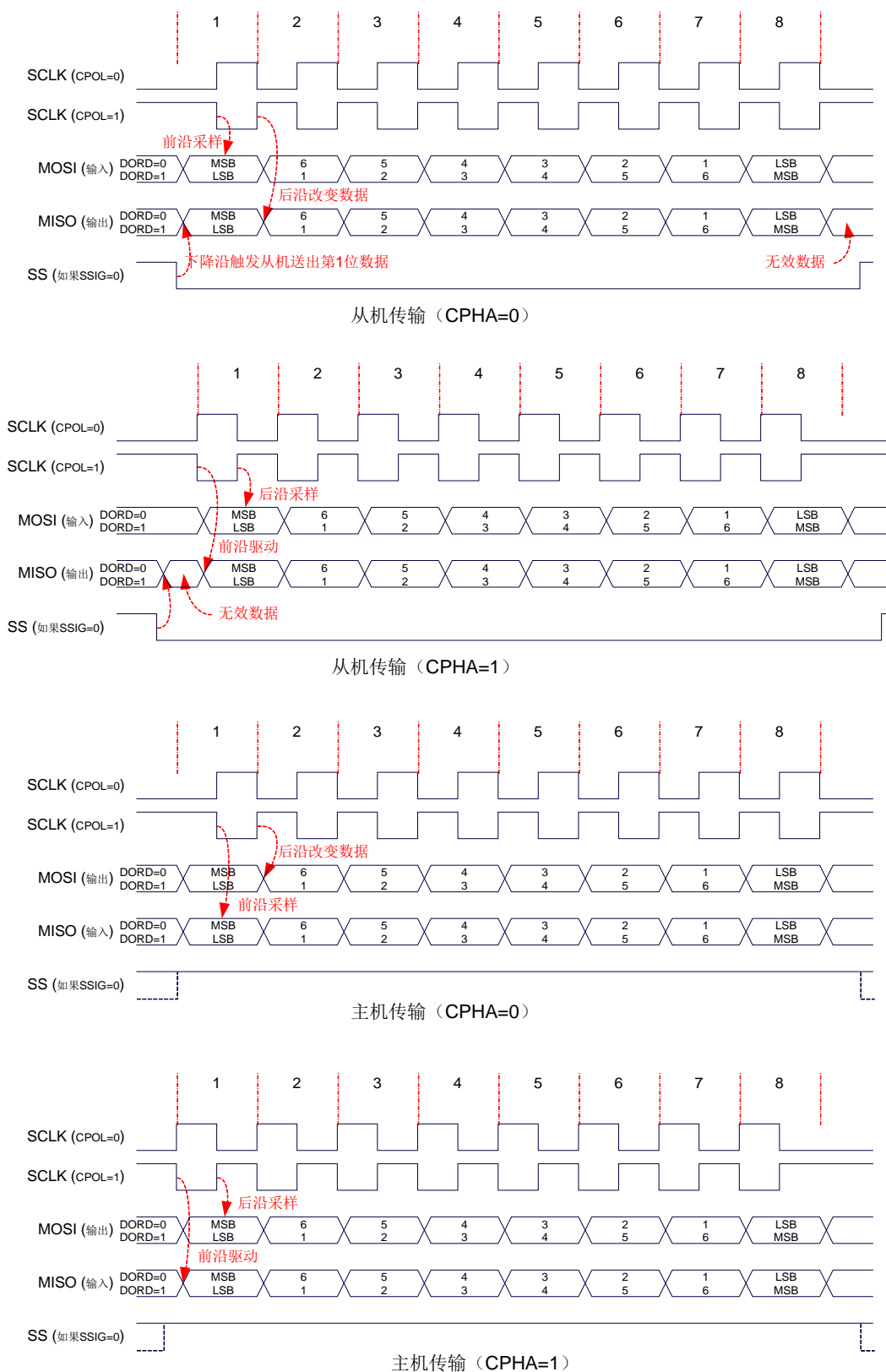
当对主机或从机进行写冲突检测时，主机发生写冲突的情况是很罕见的，因为主机拥有数据传输的完全控制权。但从机有可能发生写冲突，因为当主机启动传输时，从机无法进行控制。

接收数据时，接收到的数据传送到一个并行读数据缓冲区，这样将释放移位寄存器以进行下一个数据的接收。但必须在下一个字符完全移入之前从数据寄存器中读出接收到的数据，否则，前一个接收数据将丢失。

WCOL 可通过软件向其写入“1”清零。

## 44.6 数据模式

SPI 的时钟相位控制位 CPHA 可以让用户设定数据采样和改变时的时钟沿。时钟极性位 CPOL 可以让用户设定时钟极性。下面图例显示了不同时钟相位、极性设置下 SPI 通讯时序。



## 44.7 范例程序

### 44.7.1 SPI 单主单从系统主机程序（中断方式）

```

//测试工作频率为 11.0592MHz

#include "Ai8051U.H" //头文件见下载软件
#include "intrins.h"

sbit SS = P1^0;
sbit LED = P1^1;

bit busy;

void SPI_Isr() interrupt 9
{
    SPIF = 1; //清中断标志
    SS = 1; //拉高从机的SS 管脚
    busy = 0;
    LED = !LED; //测试端口
}

void main()
{
    P_SW2 = 0x80; //使能访问 XFR,没有冲突不用关闭
    CKCON = 0x00; //设置外部数据总线速度为最快
    WTST = 0x00; //设置程序代码等待参数,
    //赋值为 0 可将 CPU 执行程序的速度设置为最快

    P0M0 = 0x00;
    P0M1 = 0x00;
    P1M0 = 0x00;
    P1M1 = 0x00;
    P2M0 = 0x00;
    P2M1 = 0x00;
    P3M0 = 0x00;
    P3M1 = 0x00;
    P4M0 = 0x00;
    P4M1 = 0x00;
    P5M0 = 0x00;
    P5M1 = 0x00;

    LED = 1;
    SS = 1;
    busy = 0;

    SPCTL = 0x50; //使能 SPI 主机模式
    SPSTAT = 0xc0; //清中断标志
    ESPI = 1; //使能 SPI 中断
    EA = 1;

    while (1)
    {
        while (busy);
        busy = 1;
        SS = 0; //拉低从机 SS 管脚
    }
}

```



```

        SPDAT = 0x5a;                //发送测试数据
    }
}

```

## 44.7.2 SPI 单主单从系统从机程序（中断方式）

```

//测试工作频率为 11.0592MHz

#include "Ai8051U.H"                //头文件见下载软件
#include "intrins.h"

sbit    LED            =    P1^1;

void SPI_Isr() interrupt 9
{
    SPIF = 1;                       //清中断标志
    SPDAT = SPDAT;                  //将接收到的数据回传给主机
    LED = !LED;                     //测试端口
}

void main()
{
    P_SW2 = 0X80;                   //使能访问 XFR, 没有冲突不用关闭
    CKCON = 0x00;                   //设置外部数据总线速度为最快
    WTST = 0x00;                     //设置程序代码等待参数,
                                     //赋值为 0 可将 CPU 执行程序的速度设置为最快

    P0M0 = 0x00;
    P0M1 = 0x00;
    P1M0 = 0x00;
    P1M1 = 0x00;
    P2M0 = 0x00;
    P2M1 = 0x00;
    P3M0 = 0x00;
    P3M1 = 0x00;
    P4M0 = 0x00;
    P4M1 = 0x00;
    P5M0 = 0x00;
    P5M1 = 0x00;

    SPCTL = 0x40;                   //使能 SPI 从机模式
    SPSTAT = 0xc0;                  //清中断标志
    ESPI = 1;                       //使能 SPI 中断
    EA = 1;

    while (1);
}

```

## 44.7.3 SPI 单主单从系统主机程序（查询方式）

```

//测试工作频率为 11.0592MHz

```

```

#include "Ai8051U.H" //头文件见下载软件
#include "intrins.h"

sbit SS = PI^0;
sbit LED = PI^1;

void main()
{
    P_SW2 = 0X80; //使能访问 XFR, 没有冲突不用关闭
    CKCON = 0x00; //设置外部数据总线速度为最快
    WTST = 0x00; //设置程序代码等待参数,
    //赋值为0 可将CPU 执行程序的速度设置为最快

    P0M0 = 0x00;
    P0M1 = 0x00;
    P1M0 = 0x00;
    P1M1 = 0x00;
    P2M0 = 0x00;
    P2M1 = 0x00;
    P3M0 = 0x00;
    P3M1 = 0x00;
    P4M0 = 0x00;
    P4M1 = 0x00;
    P5M0 = 0x00;
    P5M1 = 0x00;

    LED = 1;
    SS = 1;

    SPCTL = 0x50; //使能 SPI 主机模式
    SPSTAT = 0xc0; //清中断标志

    while (1)
    {
        SS = 0; //拉低从机 SS 管脚
        SPDAT = 0x5a; //发送测试数据
        while (!SPIF); //查询完成标志
        SPIF = 1; //清中断标志
        SS = 1; //拉高从机的 SS 管脚
        LED = !LED; //测试端口
    }
}

```

## 44.7.4 SPI 单主单从系统从机程序（查询方式）

//测试工作频率为 11.0592MHz

```

#include "Ai8051U.H" //头文件见下载软件
#include "intrins.h"

sbit LED = PI^1;

void main()
{

```

```

P_SW2 = 0X80; //使能访问 XFR, 没有冲突不用关闭
CKCON = 0x00; //设置外部数据总线速度为最快
WTST = 0x00; //设置程序代码等待参数,
//赋值为0 可将CPU 执行程序的速度设置为最快

P0M0 = 0x00;
P0M1 = 0x00;
P1M0 = 0x00;
P1M1 = 0x00;
P2M0 = 0x00;
P2M1 = 0x00;
P3M0 = 0x00;
P3M1 = 0x00;
P4M0 = 0x00;
P4M1 = 0x00;
P5M0 = 0x00;
P5M1 = 0x00;

SPCTL = 0x40; //使能SPI 从机模式
SPSTAT = 0xc0; //清中断标志

while (1)
{
    while (!SPIF); //查询完成标志
    SPIF = 1; //清中断标志
    SPDAT = SPDAT; //将接收到的数据回传给主机
    LED = !LED; //测试端口
}
}

```

## 44.7.5 SPI 互为主从系统程序（中断方式）

//测试工作频率为 11.0592MHz

```

#include "Ai8051U.H" //头文件见下载软件
#include "intrins.h"

sbit SS = P1^0;
sbit LED = P1^1;
sbit KEY = P0^0;

void SPI_Isr() interrupt 9
{
    SPIF = 1; //清中断标志
    if (SPCTL & 0x10)
    {
        SS = 1; //主机模式
        //拉高从机的SS 管脚
        SPCTL = 0x40; //重新设置为从机待机
    }
    else
    {
        SPDAT = SPDAT; //从机模式
        //将接收到的数据回传给主机
    }
    LED = !LED; //测试端口
}

```

```

void main()
{
    P_SW2 = 0X80;           //使能访问 XFR, 没有冲突不用关闭
    CKCON = 0x00;          //设置外部数据总线速度为最快
    WTST = 0x00;           //设置程序代码等待参数,
                           //赋值为 0 可将 CPU 执行程序的速度设置为最快

    P0M0 = 0x00;
    P0M1 = 0x00;
    P1M0 = 0x00;
    P1M1 = 0x00;
    P2M0 = 0x00;
    P2M1 = 0x00;
    P3M0 = 0x00;
    P3M1 = 0x00;
    P4M0 = 0x00;
    P4M1 = 0x00;
    P5M0 = 0x00;
    P5M1 = 0x00;

    LED = 1;
    KEY = 1;
    SS = 1;

    SPCTL = 0x40;          //使能 SPI 从机模式进行待机
    SPSTAT = 0xc0;        //清中断标志
    ESPI = 1;             //使能 SPI 中断
    EA = 1;

    while (1)
    {
        if (!KEY)         //等待按键触发
        {
            SPCTL = 0x50; //使能 SPI 主机模式
            SS = 0;       //拉低从机 SS 管脚
            SPDAT = 0x5a; //发送测试数据
            while (!KEY); //等待按键释放
        }
    }
}

```

## 44.7.6 SPI 互为主从系统程序（查询方式）

//测试工作频率为 11.0592MHz

```

#include "Ai8051U.H"
#include "intrins.h"

```

//头文件见下载软件

```

sbit    SS      =  P1^0;
sbit    LED     =  P1^1;
sbit    KEY     =  P0^0;

```

```

void main()
{

```

```

P_SW2 = 0X80; //使能访问 XFR, 没有冲突不用关闭
CKCON = 0x00; //设置外部数据总线速度为最快
WTST = 0x00; //设置程序代码等待参数,
//赋值为 0 可将 CPU 执行程序的速度设置为最快

P0M0 = 0x00;
P0M1 = 0x00;
P1M0 = 0x00;
P1M1 = 0x00;
P2M0 = 0x00;
P2M1 = 0x00;
P3M0 = 0x00;
P3M1 = 0x00;
P4M0 = 0x00;
P4M1 = 0x00;
P5M0 = 0x00;
P5M1 = 0x00;

LED = 1;
KEY = 1;
SS = 1;

SPCTL = 0x40; //使能 SPI 从机模式进行待机
SPSTAT = 0xc0; //清中断标志

while (1)
{
    if (!KEY) //等待按键触发
    {
        SPCTL = 0x50; //使能 SPI 主机模式
        SS = 0; //拉低从机 SS 管脚
        SPDAT = 0x5a; //发送测试数据
        while (!KEY); //等待按键释放
    }
    if (SPIF)
    {
        SPIF = 1; //清中断标志
        if (SPCTL & 0x10)
        {
            //主机模式
            SS = 1; //拉高从机的 SS 管脚
            SPCTL = 0x40; //重新设置为从机待机
        }
        else
        {
            //从机模式
            SPDAT = SPDAT; //将接收到的数据回传给主机
        }
        LED = !LED; //测试端口
    }
}
}

```

## 45 高速 SPI (HSSPI)

产品线	HSSPI
Ai8051U 系列	●

Ai8051U 系列单片机为 SPI 提供了高速模式 (HSSPI)。高速 SPI 是以普通 SPI 为基础, 增加了高速模式。

当系统运行在较低工作频率时, 高速 SPI 可工作在高达 144M 的频率下。从而达到降低内核功耗, 提升外设性能的目的

### 45.1 相关寄存器

符号	描述	地址	位地址与符号								复位值
			B7	B6	B5	B4	B3	B2	B1	B0	
HSSPI_CFG	高速 SPI 配置寄存器	7EFBF8H	SS_HLD[3:0]				SS_SETUP[3:0]				0011,0011
HSSPI_CFG2	高速 SPI 配置寄存器 2	7EFBF9H	-	IOSW	HSSPIEN	FIFOEN	SS_DACT[3:0]				x000,0011
HSSPI_STA	高速 SPI 状态寄存器	7EFBFAH	-	-	-	-	TXFULL	TXEMPT	RXFULL	RXEMPT	xxxx,0000
HSSPI_PSCR	高速 SPI 时钟分配器	7EFFBH	DIV[7:0]								0000,0000

### 45.1.1 高速 SPI 配置寄存器 (HSSPI\_CFG)

符号	地址	B7	B6	B5	B4	B3	B2	B1	B0
HSSPI_CFG	7EFBF8H	SS_HLD[3:0]				SS_SETUP[3:0]			

SS\_HLD[3:0]: 高速模式时 SS 控制信号的 HOLD 时间

SS\_SETUP[3:0]: 高速模式时 SS 控制信号的 SETUP 时间

### 45.1.2 高速 SPI 配置寄存器 2 (HSSPI\_CFG2) (交换 MISO 和 MOSI)

符号	地址	B7	B6	B5	B4	B3	B2	B1	B0
HSSPI_CFG2	7EFBF9H	-	IOSW	HSSPIEN	FIFOEN	SS_DACT[3:0]			

**IOSW**: 交换 MOSI 和 MISO 脚位 (普通 SPI 模式和高速 SPI 模式通用)

0: 不交换, 维持上电默认脚位。

1: 交换 MOSI 和 MISO 的脚位。

**HSSPIEN**: 高速 SPI 使能位

0: 关闭高速模式。

1: 使能高速模式。

当 SPI 速度为系统时钟/2 (SPCTL.SPR=3) 时, 必须设置使能高速模式

SPI+DMA 读取数据时, 如果开启了 FIFO, 也必须开启高速 SPI 模式

**FIFOEN**: 高速 SPI 的 FIFO 模式使能位

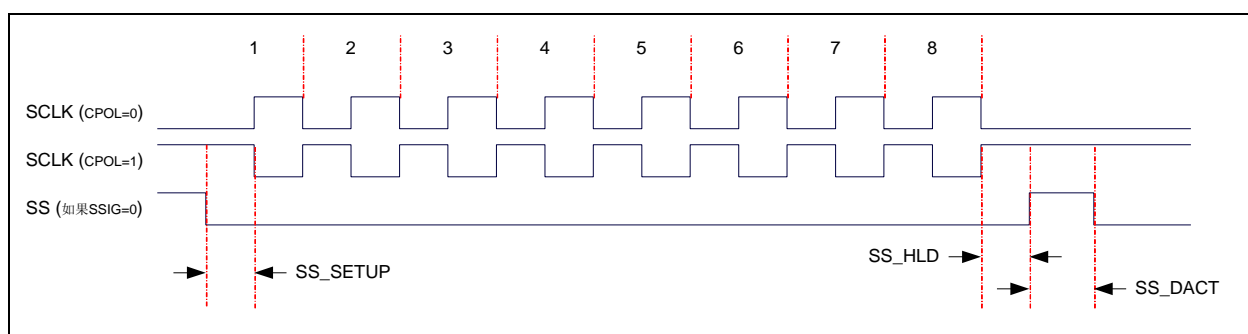
0: 关闭 FIFO 模式。

1: 使能 FIFO 模式。

SPI 发送和接收的 FIFO 深度均为 4 字节。设置 FIFOEN 可以减少 SPI 数据收发间隔时间, 提高 SPI 收发速度。**FIFOEN** 只有在使用 SPI+DMA 传输时才可以使能, 使用普通 SPI 收发时需要关闭 FIFOEN 才能收到 SPIF 标志。

SS\_DACT[3:0]: 高速模式时 SS 控制信号的 DEACTIVE 时间

注: SS\_HLD、SS\_SETUP 和 SS\_DACT 所设置的值只有在 SPI 主机模式的 DMA 才有意义, 只有 SPI 在主机模式时, 执行 DMA 数据传输时才需要硬件自动输出 SS 控制信号。当 SPI 速度为系统时钟/2 (SPCTL.SPR=3) 时执行 DMA, SS\_HLD、SS\_SETUP 和 SS\_DACT 都必须设置为大于 2 的值。



### 45.1.3 高速 SPI 状态寄存器 (HSSPI\_STA)

符号	地址	B7	B6	B5	B4	B3	B2	B1	B0
HSSPI_STA	7EFBFAH	-	-	-	-	TXFULL	TXEMPT	RXFULL	RXEMPT

TXFULL: 发送数据 FIFO 满标志 (只读)

TXEMPT: 发送数据 FIFO 空标志 (只读)

RXFULL: 接收数据 FIFO 满标志 (只读)

RXEMPT: 接收数据 FIFO 空标志 (只读)

### 45.1.4 高速 SPI 时钟分频器 (HSSPI\_PSCR)

符号	地址	B7	B6	B5	B4	B3	B2	B1	B0
HSSPI_PSCR	7EFBFBH	DIV[7:0]							

DIV[7:0]: 高速 SPI 时钟分频器

高速 SPI 工作时钟 = 高速 SPI 输入时钟 / (HSSPI\_PSCR[7:0] + 1)



## 45.2 范例程序

### 45.2.1 使能 SPI 的高速模式

---



---

```
//测试工作频率为12MHz
```

```
#include "Ai8051U.H" //头文件见下载软件
#include "intrins.h"

#define FOSC 12000000UL

#define HSK_MCLK 0
#define HSK_PLL 1
#define HSK_SEL HSK_PLL

#define PLL_96M 0
#define PLL_144M 1
#define PLL_SEL PLL_96M

#define CKMS 0x80
#define HSIOCK 0x40
#define MCK2SEL_MSK 0x0c
#define MCK2SEL_SEL1 0x00
#define MCK2SEL_PLL 0x04
#define MCK2SEL_PLLD2 0x08
#define MCK2SEL_IRC48 0x0c
#define MCKSEL_MSK 0x03
#define MCKSEL_HIRC 0x00
#define MCKSEL_XOSC 0x01
#define MCKSEL_X32K 0x02
#define MCKSEL_IRC32K 0x03

#define ENCKM 0x80
#define PCKI_MSK 0x60
#define PCKI_D1 0x00
#define PCKI_D2 0x20
#define PCKI_D4 0x40
#define PCKI_D8 0x60

void delay()
{
    int i;

    for (i=0; i<100; i++);
}

void main()
{
    P_SW2 = 0X80; //使能访问 XFR,没有冲突不用关闭
    CKCON = 0x00; //设置外部数据总线速度为最快
    WTST = 0x00;

    //选择 PLL 输出时钟
    #if (PLL_SEL == PLL_96M)
        CLKSEL &= ~CKMS; //选择 PLL 的 96M 作为 PLL 的输出时钟
    #endif
}
```

```

#elif (PLL_SEL == PLL_144M)
    CLKSEL |= CKMS; //选择PLL 的144M 作为PLL 的输出时钟
#else
    CLKSEL &= ~CKMS; //默认选择PLL 的96M 作为PLL 的输出时钟
#endif

//选择PLL 输入时钟分频,保证输入时钟为12M
USBCLK &= ~PCKI_MSK;
#if (FOSC == 12000000UL)
    USBCLK |= PCKI_D1; //PLL 输入时钟1 分频
#elif (FOSC == 24000000UL)
    USBCLK |= PCKI_D2; //PLL 输入时钟2 分频
#elif (FOSC == 48000000UL)
    USBCLK |= PCKI_D4; //PLL 输入时钟4 分频
#elif (FOSC == 96000000UL)
    USBCLK |= PCKI_D8; //PLL 输入时钟8 分频
#else
    USBCLK |= PCKI_D1; //默认PLL 输入时钟1 分频
#endif

//启动PLL
USBCLK |= ENCKM; //使能PLL 倍频

delay(); //等待PLL 锁频

//选择HSPWM/HSSPI 时钟
#if (HSCK_SEL == HSCK_MCLK)
    CLKSEL &= ~HSIOCK; //HSPWM/HSSPI 选择主时钟为时钟源
#elif (HSCK_SEL == HSCK_PLL)
    CLKSEL |= HSIOCK; //HSPWM/HSSPI 选择PLL 输出时钟为时钟源
#else
    CLKSEL &= ~HSIOCK; //默认HSPWM/HSSPI 选择主时钟为时钟源
#endif

HSCLKDIV = 0; //HSPWM/HSSPI 时钟源不分频

SPCTL = 0xd0; //设置SPI 为主机模式,速度为SPI 时钟/4
HSSPI_CFG2 |= 0x20; //使能SPI 高速模式

PIM0 = 0x28;
PIM1 = 0x00;

while (1)
{
    SPSTAT = 0xc0;
    SPDAT = 0x5a;
    while (!SPIF);
}
}

```

## 46 四线 SPI (QSPI)

产品线	QSPI
Ai8051U 系列	●

Ai8051U 系列单片机集成了 QSPI 控制器。QSPI 是一种专用的通信接口，连接单线、双线或四线的 SPI Flash 存储介质。该接口可以在以下两种模式下工作：

- 间接模式：使用 QSPI 寄存器执行全部操作
- 状态轮询模式：周期性读取外部 Flash 状态寄存器，而且标志位置 1 时会产生中断（如擦除或烧写完成，会产生中断）

### 46.1 QSPI 功能脚切换

符号	地址	B7	B6	B5	B4	B3	B2	B1	B0
P_SW4	BFH	-	-	-	-	-	-	QSPIL_S[1:0]	

QSPIL\_S[1:0]: QSPI 功能脚选择位

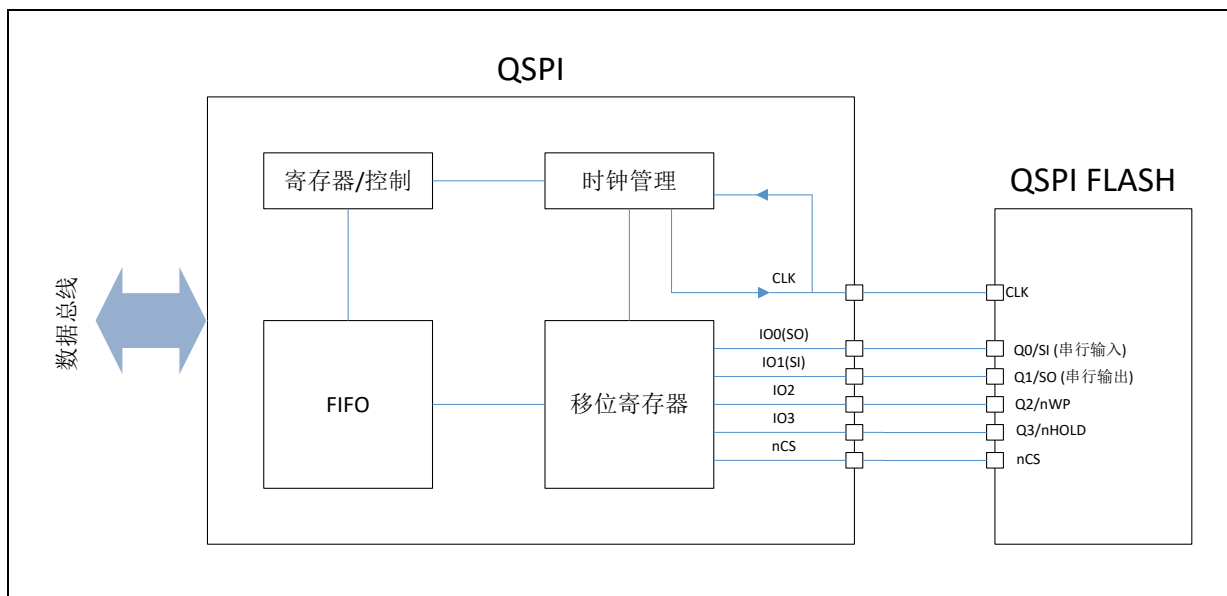
QSPIL_S[1:0]	QSPINCS	QSPIIO0	QSPIIO1	QSPIIO2	QSPIIO3	QSPICLK
00	P1.4	P1.5	P1.6	P1.3	P1.2	P1.7
01	P4.0	P4.1	P4.2	P5.2	P5.3	P4.3
10	P4.7	P2.5	P2.6	P4.6	P4.5	P2.7
11	-	-	-	-	-	-

### 46.2 QSPI 主要特性

- 两种功能模式：间接模式和 状态轮询模式
- 支持 SDR 模式
- 针对间接模式，完全可编程操作码
- 针对间接模式，完全可编程帧格式
- 集成 32 字节的 FIFO，用于发送和接收
- 支持 8 位数据访问
- 在达到 FIFO 阈值、超时、操作完成以及发生访问错误时产生中断

## 46.3 QSPI 功能说明

### 46.3.1 QSPI 框图



### 46.3.2 QSPI 应用注意事项

- 1、当使能 QSPI 功能后，QSPI 相关的 6 个 I/O 口均会由 QSPI 模块进行托管，用户程序无法再对这些 I/O 进行输出控制，即使 QSPI 工作在单线模式（只使用 IO0 和 IO1 进行数据传输），用户程序也无法操作 IO2 和 IO3。
- 2、QSPI 的 nCS 脚的有效信号是由硬件自动控制的，不能用普通的 I/O 口来代替 nCS 进行控制。
- 3、一组硬件 QSPI 口只能用于控制一个 QSPI 设备，不能用类似普通 SPI 的方式采用多个普通 I/O 口来当作 nCS 片选多个设备。但可以使用分时复用的方法将整组 QSPI 切换到不同的 I/O 管脚，来控制多个 QSPI 设备。

QSPI_S[1:0]	QSPINCS	QSPIIO0	QSPIIO1	QSPIIO2	QSPIIO3	QSPICLK
00	P1.4	P1.5	P1.6	P1.3	P1.2	P1.7
01	P4.0	P4.1	P4.2	P5.2	P5.3	P4.3
10	P4.7	P2.5	P2.6	P4.6	P4.5	P2.7
11	-	-	-	-	-	-

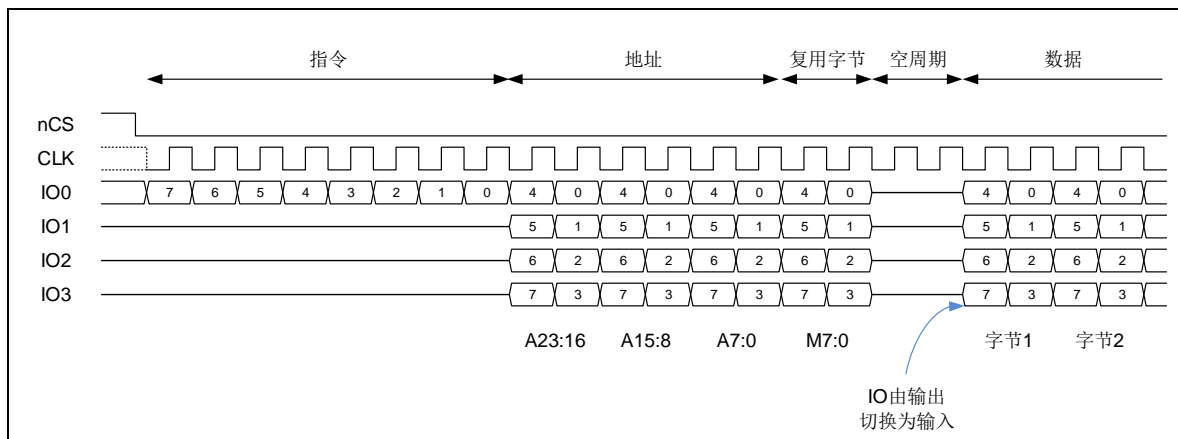
- 4、Ai8051U 的 QSPI 只有主机模式，没有从机模式。
- 5、Ai8051U 的 QSPI 的工作模式可配置为兼容普通 SPI 的工作模式 0（空闲是 CLK 为低电平）和兼容普通 SPI 的工作模式 3（空闲是 CLK 为高电平），使用 QSPI\_DCR1 寄存器中的 CKMODE 进行配置。

### 46.3.3 QSPI 命令序列

QSPI 通过命令与 Flash 通信每条命令包括指令、地址、交替字节、空指令和数据这五个阶段。任一阶段均可跳过，但至少包含指令、地址、交替字节或数据阶段之一。

nCS 在每条指令开始前下降到低电平，在每条指令完成后再次上升为高电平。

(四线模式下的读命令示例)



#### 指令阶段

这一阶段,将在 QSPI\_CCR1 寄存器的 INSTRUCTION 字段中配置的一条 8 位指令发送到 Flash, 指定待执行操作的类型。

尽管大多数 Flash 从 IO0/SO 信号 (单线 SPI 模式) 只能以一次 1 位的方式接收指令, 但指令阶段可选择一次发送 2 位 (在双线 SPI 模式中通过 IO0 / IO1) 或一次发送 4 位 (在四线 SPI 模式中通过 IO0 / IO1 / IO2 / IO3)。这可通过 QSPI\_CCR2 寄存器中的 IMODE[1:0] 字段进行配置。若 IMODE = 00, 则跳过指令阶段, 命令序列从地址阶段 (如果存在) 开始。

#### 地址阶段

在地址阶段, 将 1~4 字节地址发送到 Flash, 指示操作地址。待发送的地址字节数在 QSPI\_CCR2 寄存器的 ADSIZE[1:0] 字段中进行配置。在间接模式和自动轮询模式下, 待发送的地址字节在 QSPI\_AR1~QSPI\_AR4 寄存器的 ADDRESS[31:0] 中指定。

地址阶段可一次发送 1 位 (在单线 SPI 模式中通过 SO)、2 位 (在双线 SPI 模式中通过 IO0 / IO1) 或 4 位 (在四线 SPI 模式中通过 IO0 / IO1 / IO2 / IO3)。这可通过 QSPI\_CCR2 寄存器中的 ADMODE[1:0] 字段进行配置。若 ADMODE = 00, 则跳过地址阶段, 命令序列直接进入下一阶段 (如果存在)。

#### 交替字节阶段

在交替字节阶段, 将 1 字节发送到 Flash, 一般用于控制操作模式。待发送的交替字节数在 QSPI\_CCR3 寄存器的 ABSIZE[1:0] 字段中进行配置。待发送的字节在 QSPI\_ABR 寄存器中指定。

交替字节阶段可一次发送 1 位 (在单线 SPI 模式中通过 S0)、2 位 (在双线 SPI 模式中通过 IO0 / IO1) 或 4 位 (在四线 SPI 模式中通过 IO0 / IO1 / IO2 / IO3)。这可通过 QSPI\_CCR2 寄存器中的 ABMODE[1:0] 字段进行配置。若 ABMODE = 00, 则跳过交替字节阶段, 命令序列直接进入下

一阶段（如果存在）。

交替字节阶段存在仅需发送单个半字节而不是一个全字节的情况，比如采用双线模式并且仅使用两个周期发送交替字节时。在这种情况下，固件可采用四线模式（`ABMODE = 11`）并发送一个字节，方法是 `ALTERNATE` 的 Bit7 和 Bit3 置“1”（IO3 保持高电平）且 Bit6 和 Bit2 置“0”（IO2 线保持低电平）。此时，半字节的高 2 位存放在 `ALTERNATE` 的 Bit4 和 Bit3，低 2 位存放在位 1 和 0 中。例如，如果半字节 2（0010）通过 IO0/IO1 发送，则 `ALTERNATE` 应设置为 0x8A（1000\_1010）。

## 空指令周期阶段

在空指令周期阶段，给定的 1-31 个周期内不发送或不接收任何数据，目的是当采用更高的时钟频率时，给 Flash 留出准备数据阶段的时间。这一阶段中给定的周期数在 `QSPI_CCR3` 寄存器的 `DCYC[4:0]` 字段中指定。在 `SDR` 模式下，持续时间被指定为一定个数的全时钟周期。

若 `DCYC` 为零，则跳过空指令周期阶段，命令序列直接进入数据阶段（如果存在）。

空指令周期阶段的操作模式由 `DMODE` 确定。

为确保数据信号从输出模式转变为输入模式有足够的“周转”时间，使用双线和四线模式从 Flash 接收数据时，至少需要指定一个空指令周期。

## 数据阶段

在数据阶段，可从 Flash 接收或向其发送任意数量的字节。

在间接模式和自动轮询模式下，待发送/接收的字节数在 `QSPI_DLR` 寄存器中指定。

在间接写入模式下，发送到 Flash 的数据必须写入 `QSPI_DR` 寄存器。在间接读取模式下，通过读取 `QSPI_DR` 寄存器获得从 Flash 接收的数据。

数据阶段可一次发送/接收 1 位（在单线 SPI 模式中通过 `SO`）、2 位（在双线 SPI 模式中通过 `IO0 / IO1`）或 4 位（在四线 SPI 模式中通过 `IO0 / IO1 / IO2 / IO3`）。这可通过 `QSPI_CCR2` 寄存器中的 `ABMODE[1:0]` 字段进行配置。

若 `DMODE = 00`，则跳过数据阶段，命令序列在拉高 `nCS` 时立即完成。这一配置仅可用于仅间接写入模式。

## 46.3.4 QSPI 信号接口协议模式

### 单线 SPI 模式

传统 SPI 模式允许串行发送/接收单独的 1 位。在此模式下，数据通过 `SO`（`IO0`）信号发送到 Flash。从 Flash 接收到的数据通过 `SI`（`IO1`）送达。

通过将 `QSPI_CCRn` 寄存器中的 `IMODE/ADMODE/ABMODE/DMODE` 字段设置为 01，可对不同的命令阶段分别进行配置，以使用此单个位模式。

在每个已配置为单线模式的阶段中：

- `IO0`（`SO`）为输出模式
- `IO1`（`SI`）为高阻输入模式

- IO2 为输出模式并强制置“1”（以禁止“写保护”功能）
- IO3 为输出模式并强制置“1”（以禁止“保持”功能）

若 DMODE = 01, 这对于空指令阶段也同样如此。

## 双线 SPI 模式

在双线模式下, 通过 IO0 / IO1 信号同时发送/接收两位。

通过将 QSPI\_CCRn 寄存器中的 IMODE/ADMODE/ABMODE/DMODE 字段设置为 10, 可对不同的命令阶段分别进行配置, 以使用双线 SPI 模式。

在每个已配置为双线模式的阶段中:

- IO0/IO1 在数据阶段进行读取操作时处于高阻态（输入）, 在其他情况下为输出
- IO2 处于输出模式并强制置“1”
- IO3 处于输出模式并强制置“1”

在空指令阶段, 若 DMODE = 01, 则 IO0/IO1 始终保持高阻态。

## 四线 SPI 模式

在四线模式下, 通过 IO0/IO1/IO2/IO3 信号同时发送/接收四位。

通过将 QSPI\_CCRn 寄存器中的 IMODE/ADMODE/ABMODE/DMODE 字段设置为 11, 可对不同的命令阶段分别进行配置, 以使用四线 SPI 模式。

在每个已配置为四线模式的阶段中, IO0/IO1/IO2/IO3 在数据阶段进行读取操作时均处于高阻态（输入）, 在其他情况下为输出。

在空指令阶段中, 若 DMODE = 11, 则 IO0/IO1/IO2/IO3 均为高阻态。

IO2 和 IO3 仅用于 QSPI 模式如果未配置任何阶段使用四线 SPI 模式, 即使 QSPI 激活, 对应 IO2 和 IO3 的引脚也可用于其他功能。

## SDR 模式

默认情况下, QSPI 在单倍数据速率（SDR）模式下工作。

在 SDR 模式下, 当 QSPI 驱动 IO0/SO、IO1、IO2、IO3 信号时, 这些信号仅在 CLK 的下降沿发生转变。

在 SDR 模式下接收数据时, QSPI 假定 Flash 也通过 CLK 的下降沿发送数据。默认情况下（SSHIFT = 0 时）, 将使用 CLK 后续的边沿（上升沿）对信号进行采样。

### 46.3.5 QSPI 间接模式

在间接模式下, 通过写入 QSPI 寄存器来触发命令; 并通过读写数据寄存器来传输数据, 就如同对待其他通信外设那样。

若 FMODE = 00, 则 QSPI 处于间接写入模式, 字节在数据阶段中发送到 Flash。通过写入数据寄存器 QSPI\_DR 的方式提供数据。

若 FMODE = 01, 则 QSPI 处于间接读取模式, 在数据阶段中从 Flash 接收字节。通过读取

QSPI\_DR 来获取数据。

读取/写入的字节数在数据长度寄存器 (QSPI\_DLR) 中指定。如果 QSPI\_DLR = 0xFFFF\_FFFF (全为“1”), 则数据长度视为未定义, QSPI 将继续传输数据, 直到到达 (由 FSIZE 定义的) Flash 的结尾。如果不传输任何字节, DMODE 应设置为 00。

如果 QSPI\_DLR = 0xFF, 并且 FSIZE = 0x1F (最大值指示一个 4GB 的 Flash), 在此特殊情况下, 传输将无限继续下去, 仅在出现终止请求或 QSPI 被禁止后停止。在读取最后一个存储器地址后 (地址为 0xFFFF\_FFFF), 将从地址=0x0000\_0000 开始继续读取。

当发送或接收的字节数达到编程设定值时, 如果 TCIE = 1, 则 TCF 置 1 并产生中断。在数据数量不确定的情况下, 将根据 QSPI\_CR 中定义的 Flash 大小, 在达到外部 SPI 的限制时, TCF 置 1。

## 触发命令启动

从本质上讲, 在固件给出命令所需的最后一点信息时, 命令即会启动。根据 QSPI 的配置, 在间接模式下有三种触发命令启动的方式。在出现以下情形时, 命令立即启动:

- 1、对 INSTRUCTION[7:0] (QSPI\_CCR1) 执行写入操作, 如果没有地址是必需的 (当 ADMODE = 00) 并且不需要固件提供数据 (当 FMODE = 01 或 DMODE = 00)
- 2、对 ADDRESS[31:0] (QSPI\_AR) 执行写入操作, 如果地址是必需的 (当 ADMODE = 00) 并且不需要固件提供数据 (当 FMODE = 01 或 DMODE = 00)
- 3、对 DATA[7:0] (QSPI\_DR) 执行写入操作, 如果地址是必需的 (当 ADMODE != 00) 并且需要固件提供数据 (当 FMODE = 00 并且 DMODE != 00)

写入交替字节寄存器 (QSPI\_ABR) 始终不会触发命令启动。如果需要交替字节, 必须预先进行编程。

如果命令启动, BUSY 位 (QSPI\_LSR 的位 5) 将自动置 1。



## FIFO 和数据管理

在间接模式中，数据将通过 QSPI 内部的一个 32 字节 FIFO。FLEVEL[5:0] (QSPI\_SR2) 指示 FIFO 目前保存了多少字节。

在间接写入模式下 (FMODE = 00)，固件写入 QSPI\_DR 时，将在 FIFO 中加入数据。半字写入将在 FIFO 中增加 4 个字节，半字写入增加 2 个字节，而字节写入仅增加 1 个字节。

如果固件在 FIFO 中加入的数据过多 (超过 DL[31:0] 指示的值)，将在写入操作结束 (TCF 置 1) 时从 FIFO 中清除超出的字节。

对 QSPI\_DR 的字节/半字访问必须仅针对该 32 位寄存器的最低有效字节/半字。

FTHRES[3:0] 用于定义 FIFO 的阈值。如果达到阈值，FTF (FIFO 阈值标志) 置 1。在间接读取模式下，从 FIFO 中读取的有效字节数超过阈值时，FTF 置 1。从 Flash 中读取最后一个字节后，如果 FIFO 中依然有数据，则无论 FTHRES 的设置为何，FTF 也都会置 1。在间接写入模式下，当 FIFO 中的空字节数超过阈值时，FTF 置 1。

如果 FTIE = 1，则 FTF 置 1 时产生中断。如果阈值条件不再为“真” (CPU 传输了足够的数据后)，则 FTF 由 HW 清零。

在间接模式下，当 FIFO 已满，QSPI 将暂时停止从 Flash 读取字节以避免上溢。

### 46.3.6 QSPI 状态标志轮询模式

在自动轮询模式下，QSPI 周期性启动命令以读取一定数量的状态字节 (最多 4 个)。可屏蔽接收的字节以隔离一些状态位，从而在所选的位具有定义的值时可产生中断。

对 Flash 的访问最初与在间接读取模式下相同：如果不需要地址 (AMODE = 00)，则在写入 QSPI\_CCR 时即开始访问。否则，如果需要地址，则在写入 QSPI\_AR 时开始第一次访问。BUSY 在此时变为高电平，即使在周期性访问期间也保持不变。

在自动轮询模式下，MASK[7:0] (QSPI\_PSMAR) 的内容用于屏蔽来自 Flash 的数据。

如果 MASK[n] = 0，则屏蔽结果的位 n，从而不考虑该位。如果 MASK[n] = 1 并且位[n] 的内容与 MATCH[n] (QSPI\_PSMAR) 相同，说明存在位 n 匹配。

如果轮询匹配模式位 (PMM, QSPI\_CR3[7]) 为 0，将激活“AND”匹配模式。这意味着状态匹配标志 (SMF) 仅在全局未屏蔽位均存在匹配时置 1。

如果 PMM = 1，则激活“OR”匹配模式。这意味着 SMF 在任意未屏蔽位存在匹配时置 1。

如果 SMIE = 1，则在 SMF 置 1 时调用一个中断。

如果自动轮询模式停止 (APMS) 位置 1，则操作停止并且 BUSY 位在检测到匹配时清零。否则，BUSY 位保持为“1”，在发生中止或禁止 QSPI (EN = 0) 前继续进行周期性访问。

数据寄存器 (QSPI\_DR) 包含最新接收的状态字节 (FIFO 停用)。数据寄存器的内容不受匹配逻辑所用屏蔽方法的影响。FTF 状态位在新一次状态读取完成后置 1，并且 FTF 在数据读取后清零。

## 46.3.7 QSPI Flash 配置

设备配置寄存器 (QSPI\_DCR) 可用于指定外部 SPI Flash 的特性。

FSIZE[4:0] 字段使用下面的公式定义外部存储器的大小:

$$\text{Flash 中的字节数} = 2^{\text{FSIZE}+1}$$

FSIZE+1 是对 Flash 寻址所需的地址位数。在间接模式下, Flash 容量最高可达 4GB (使用 32 位进行寻址)。

QSPI 连续执行两条命令时, 它在两条命令之间将片选信号 (nCS) 置为高电平默认仅一个 CLK 周期时长。如果 Flash 需要命令之间的时间更长, 可使用片选高电平时间 (CSHT) 字段指定 nCS 必须保持高电平的最少 CLK 周期数 (最大为 8)。

时钟模式 (CKMODE) 位指示命令之间的 CLK 信号逻辑电平 (nCS = 1 时)。

## 46.3.8 QSPI 延迟数据采样

默认情况下, QSPI 在 Flash 驱动信号后过半个 CLK 周期才对 Flash 驱动的数据采样。

## 46.3.9 QSPI 配置

QSPI 配置分两个阶段

- QSPI IP 配置
- QSPI Flash 配置

QSPI 在配置完毕并使能后, 即可在间接模式和状态轮询模式这两种操作模式之一下工作。

### QSPI IP 配置

通过 QSPI\_CR 配置 QSPI IP。用户应配置传入数据的时钟预分频器的分频系数以及采样移位设置。

DMA 请求通过 DMAEN 位置 1 使能。若是用于中断, 则相关使能位也可在该阶段置 1。

生成 DMA 请求或生成中断的 FIFO 电平在 FTHRES 位中进行编程。

### QSPI Flash 配置

与外部目标 Flash 相关的参数通过 QSPI\_DCR 寄存器进行配置。用户应在 FSIZE 位中编程 Flash 的大小、在 CSHT 位中编程片选保持高电平的最短时间以及在 MODE 位中编程功能模式 (模式 0 或模式 3)。

## 46.3.10 QSPI 的用法

使用 FMODE[1:0] (QSPL\_CCR4) 选择操作模式。

### 间接模式的操作步骤

FMODE 编程为 00 可选择间接写入模式，将数据发送到 Flash。

FMODE 编程为 01 可选择间接读取模式，读取 Flash 中的数据。

QSPI 用于间接模式时，采用以下方式构建帧：

- 在 QSPL\_DLR 中指定待读取或写入的字节数
- 在 QSPL\_CCR 中指定帧格式、模式和指令代码
- 在 QSPL\_ABR 中指定要在地址阶段后立即发送的可选交替字节
- 在 QSPL\_AR 中指定目标地址
- 通过 QSPL\_DR 从 FIFO 读取数据/向 FIFO 写入数据

在写入控制寄存器 (QSPL\_CR) 时，用户可指定以下设置：

- 使能位 (EN) 设置为 “1”
- 超时计数器使能位 (TCEN)
- FIFO 阈值 (FTRHES)，以指示 FTF 标志在何时置 1
- 中断使能
- 自动轮询模式参数：匹配模式和停止模式 (在 FMODE = 11 时有效)
- 时钟预分频器

在写入通信配置寄存器 (QSPL\_CCRn) 时，用户指定以下参数：

- 通过 INSTRUCTION 位指定指令字节
- 通过 IMODE 位指定指令发送方式 (1/2/4 线)
- 通过 ADMODE 位指定地址发送方式 (无/1/2/4 线)
- 通过 ADSIZE 位指定地址长度 (8/16/24/32 位)
- 通过 ABMODE 位指定交替字节发送方式 (无/1/2/4 线)
- 通过 ABSIZE 位指定交替字节数 (1/2/3/4)
- 通过 DCYC 位指定空指令的周期数
- 通过 DMODE 位指定数据发送/接收方式 (无/1/2/4 线)

如果无需为某个命令更新地址寄存器 (QSPL\_ARn) 与数据寄存器 (QSPL\_DR)，则在写入 QSPL\_CCR1 时，该命令序列便立即启动。在 ADMODE 和 DMODE 应为 00 时，或在间接读取模式 (FMODE = 01) 下仅 ADMODE = 00 时，便属于此情况。在需要地址 (ADMODE 不为 00)，但无需写入数据寄存器 (FMODE = 01 或 DMODE = 00) 时，通过写入 QSPL\_AR 更新地址后，命令序列便立即启动。

在数据传输 (FMODE = 00 并且 DMODE != 00) 中，通过 QSPL\_DR 写入 FIFO 触发通道启动。

### 状态标志轮询模式

将 FMODE 字段 (QSPL\_CCR4) 设置为 10，使能状态标志轮询模式在此模式下，将发送编程的帧并周期性检索数据。

每帧中读取的最大数据量为 4 字节。如果 QSPL\_DLR 请求更多的数据，则忽略多余的部分并仅读取 4 个字节。

在 QSPI\_PISR 寄存器中指定周期性。

在检索到状态数据后, 可在内部进行处理, 以达到以下目的:

- 将状态匹配标志位置 1, 如果使能, 还将产生中断
- 自动停止周期性检索状态字节

接收到的值可通过存储于 QSPI\_PSMKR 中的值进行屏蔽, 并与存储在 QSPI\_PSMAR 中的值进行或运算或与运算。

若是存在匹配, 则状态匹配标志置 1, 并且在使能了中断的情况下还将产生中断; 如果 AMPS 位置 1, 则 QSPI 自动停止。

在任何情况下, 最新的检索值都在 QSPI\_DR 中可用。

### 46.3.11 指令仅发送一次

一些 Flash (例如 Winbound) 能够提供一种模式, 指令在该模式中仅通过第一个命令序列进行发送, 后续的命令根据地址直接启动。用户通过使用 SIOO 位可利用此功能的优势。

SIOO 对于所有功能模式 (间接模式和状态轮询模式) 均有效。如果 SIOO 位置 1, 仅第一条命令发送指令, 接着对 QSPI\_CCRn 执行写入操作。后续命令序列都将跳过指令阶段, 直到 QSPI\_CCR 被写入为止。

IMODE = 00 (无指令) 时, SIOO 不起作用。

### 46.3.12 QSPI 差错管理

在以下情况下可能产生错误:

- 在间接模式或状态标志轮询模式下, 如果在 QSPI\_AR 中编程了错误的地址 (根据 QSPI\_DCR 中 FSIZE[4:0] 定义的 Flash 大小): TEF 将置 1, 如果使能, 还将产生中断。
- 另外, 在间接模式下, 如果地址加数据的长度超过 Flash 的大小, TEF 将在访问被触发时置 1。

### 46.3.13 QSPI 的繁忙位和中止功能

在 QSPI 启动对 Flash 的操作时, QSPI\_SR 中的 BUSY 位自动置 1。

在间接模式下, 在 QSPI 完成了请求的命令序列并且 FIFO 为空时, BUSY 位复位。

在自动轮询模式下, 仅当最后一次周期性访问完成时 (因 APMS = 1 时发生匹配, 或因中止), BUSY 位才变为低电平。

任何操作都可通过将 QSPI\_CR 中的 ABORT 位置 1 来中止。在完成中止时, BUSY 位和 ABORT 位自动复位, FIFO 清空。

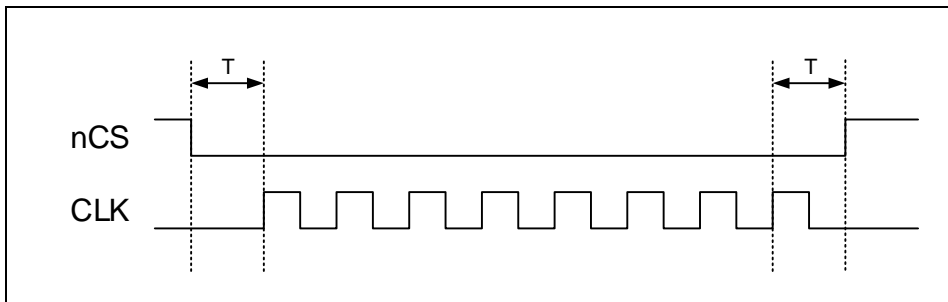
注: 如果中止对状态寄存器的写入操作, 有些 Flash 可能发生错误行为。

### 46.3.14 nCS 行为

默认情况下, nCS 为高电平, 取消选择外部 Flash。nCS 在操作开始前下降, 在操作完成时立即上升。

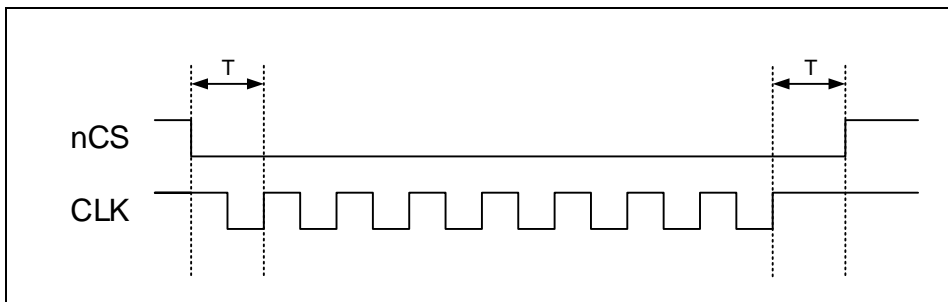
当 CKMODE = 0 (“模式 0”, 在未进行任何操作时 CLK 保持低电平) 时, nCS 在操作首次升高 CLK 边沿时的一个 CLK 周期前降至低电平, 在操作最后一次升高 CLK 边沿时的一个 CLK 周期后升至高电平, 如下图所示:

CKMODE = 0 时的 nCS (T = CLK 周期)



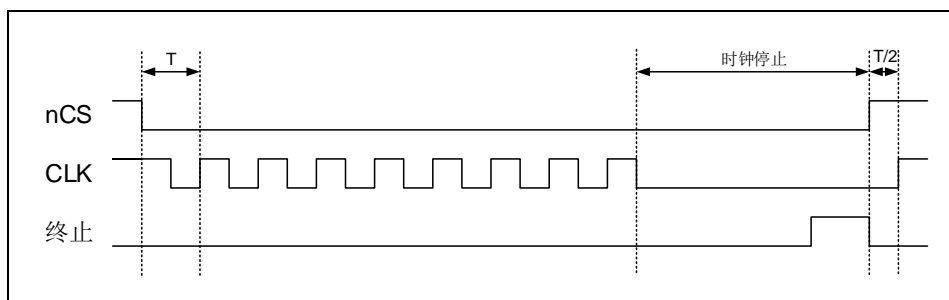
当 CKMODE = 1 (“模式 3”, 在未进行任何操作时 CLK 升高电平) 且 DDRM = 0 (SDR 模式) 时, nCS 仍在操作首次升高 CLK 边沿时的一个 CLK 周期前降至低电平, 在操作最后一次升高 CLK 边沿时的一个 CLK 周期后升至高电平, 如下图所示:

SDR 模式下 CKMODE = 1 时的 nCS (T = CLK 周期)



若 FIFO 在读取操作中保持写满状态或在写入操作中保持为空, 则在固件干预 FIFO 前, 操作停止并且 CLK 保持低电平。若操作停止时发生中止, 则 nCS 在请求中止后即升高至高电平, CLK 则在半个周期后升高至高电平, 如下图所示:

CKMODE=1 且发生中止时的 nCS (T=CLK 周期)



## 46.4 QSPI 中断

发生如下事件时可生成中断:

- 状态匹配
- FIFO 阈值
- 传输完成

QSPI 中断请求

中断事件	事件标志	使能控制位
状态匹配	SMF	SMIE
FIFO 阈值	FTF	FTIE
传输完成	TCF	TCIE

## 46.5 QSPI 相关的寄存器

符号	描述	地址	位地址与符号								复位值
			B7	B6	B5	B4	B3	B2	B1	B0	
QSPL_CR1	QSPI 控制寄存器 1	7EF900H	-	-	-	-	-	-	ABORT	EN	xxxx,xx00
QSPL_CR2	QSPI 控制寄存器 2	7EF901H	-	-	-	FTHRES[4:0]				xxxx,0000	
QSPL_CR3	QSPI 控制寄存器 3	7EF902H	PMM	APMS	-	-	SMIE	FTIE	TCIE	TEIE	00xx,0000
QSPL_CR4	QSPI 控制寄存器 4	7EF903H	PSCR[7:0]								0000,0000
QSPL_DCR1	QSPI 器件配置寄存器 1	7EF904H	-	CSHT[2:0]		QSPL_IP[1:0]		-	CKMODE		x000,00x0
QSPL_DCR2	QSPI 器件配置寄存器 2	7EF905H	-	-	-	FSIZE[4:0]				0000,0000	
QSPL_SR1	QSPI 状态寄存器 1	7EF906H	-	-	BUSY	-	SMF	FTF	TCF	TEF	xx0x,0100
QSPL_SR2	QSPI 状态寄存器 2	7EF907H	-	-	FLEVEL[5:0]					xx00,0000	
QSPL_FCR	QSPI 标志清零寄存器	7EF908H	-	-	-	-	CSMF	-	CTCF	CTEF	xxxx,0x00
QSPL_DLR1	QSPI 数据长度寄存器 1	7EF910H	DL[7:0]								0000,0000
QSPL_DLR2	QSPI 数据长度寄存器 2	7EF911H	DL[15:8]								0000,0000
QSPL_CCR1	QSPI 通信配置寄存器 1	7EF914H	INSTRUCTION[7:0]								0000,0000
QSPL_CCR2	QSPI 通信配置寄存器 2	7EF915H	ABMODE[1:0]		ADSIZE[1:0]		ADMODE[1:0]		IMODE[1:0]		0000,0000
QSPL_CCR3	QSPI 通信配置寄存器 3	7EF916H	-	DCYC[4:0]				ABSIZE[1:0]		x000,0000	
QSPL_CCR4	QSPI 通信配置寄存器 4	7EF917H	-	-	-	SIOO	FMODE[1:0]		DMODE[1:0]		xxx0,0000
QSPL_AR1	QSPI 地址寄存器 1	7EF918H	ADR[7:0]								0000,0000
QSPL_AR2	QSPI 地址寄存器 2	7EF919H	ADR[15:8]								0000,0000
QSPL_AR3	QSPI 地址寄存器 3	7EF91AH	ADR[23:16]								0000,0000
QSPL_AR4	QSPI 地址寄存器 4	7EF91BH	ADR[31:24]								0000,0000
QSPL_ABR	QSPI 交替字节寄存器 1	7EF91CH	ALTERNATED[7:0]								0000,0000
QSPL_DR	QSPI 数据寄存器	7EF920H	DATA[7:0]								0000,0000
QSPL_PSMKR1	QSPI 状态屏蔽寄存器	7EF924H	MASK[7:0]								0000,0000
QSPL_PSMAR1	QSPI 状态匹配寄存器	7EF928H	MATCH[7:0]								0000,0000
QSPL_PIR1	QSPI 轮询间隔寄存器 1	7EF92CH	INTERVAL[7:0]								0000,0000
QSPL_PIR2	QSPI 轮询间隔寄存器 2	7EF92DH	INTERVAL[15:8]								0000,0000

### 46.5.1 QSPI 控制寄存器 1 (QSPL\_CR1)

符号	地址	B7	B6	B5	B4	B3	B2	B1	B0
QSPL_CR1	7EF900H	-	-	-	-	-	-	ABORT	EN

**ABORT:** 中止请求。该位中止执行中的命令序列。在中止完成时自动复位。该位可停止当前的传输。在轮询模式或内存映射模式下，该位也用以复位 APM 位或 DM 位。

0: 不请求中止

1: 请求中止

**EN:** QSPI 功能使能控制位

0: 禁止 QSPI

1: 使能 QSPI

## 46.5.2 QSPI 控制寄存器 2 (QSPI\_CR2)

符号	地址	B7	B6	B5	B4	B3	B2	B1	B0
QSPI_CR2	7EF901H	-	-	-	FTHRES[4:0]				

FTHRES[4:0]: FIFO 阈值级别 (FIFO threshold level)。

定义在间接模式下 FIFO 中将导致 FIFO 阈值标志 FTF 置 1 的字节数阈值。

在间接写入模式下 (FMODE = 00)

0: 如果 FIFO 中存在 1 个或更多空闲字节可供写入, 则 FTF 置 1

1: 如果 FIFO 中存在 2 个或更多空闲字节可供写入, 则 FTF 置 1

...

31: 如果 FIFO 中存在 32 个空闲字节可供写入, 则 FTF 置 1

在间接读取模式下 (FMODE = 01)

0: 如果 FIFO 中存在 1 个或更多有效字节可供读取, 则 FTF 置 1

1: 如果 FIFO 中存在 2 个或更多有效字节可供读取, 则 FTF 置 1

...

31: 如果 FIFO 中存在 32 个有效字节可供读取, 则 FTF 置 1

## 46.5.3 QSPI 控制寄存器 3 (QSPI\_CR3)

符号	地址	B7	B6	B5	B4	B3	B2	B1	B0
QSPI_CR3	7EF902H	PMM	APMS	-	-	SMIE	FTIE	TCIE	TEIE

PMM: 轮询匹配模式 (Polling match mode)。

该位指示在自动轮询模式期间用来确定是否匹配的方法。仅可在 BUSY = 0 时修改该位。

0: AND 匹配模式。

如果从 Flash 接收的所有未屏蔽位均与匹配寄存器中的对应位相匹配, 则 SMF 置 1。

1: OR 匹配模式。

如果从 Flash 接收的任意一个未屏蔽位与匹配寄存器中的对应位相匹配, 则 SMF 置 1。

APMS: 自动轮询模式停止 (Automatic poll mode stop)

该位确定在匹配后自动轮询是否停止。仅可在 BUSY = 0 时修改该位。

0: 仅通过中止或禁用 QSPI 停止自动轮询模式。

1: 发生匹配时, 自动轮询模式停止。

SMIE: 状态匹配中断使能 (Status match interrupt enabl)

0: 禁止状态匹配中断

1: 使能状态匹配中断

FTIE: FIFO 阈值中断使能 (FIFO threshold interrupt enable)

0: 禁止 FIFO 阈值中断

1: 使能 FIFO 阈值中断

TCIE: 传输完成中断使能 (Transfer complete interrupt enable)

0: 禁止传输完成中断

1: 使能传输完成中断

TEIE: 传输错误中断使能 (Transfer error interrupt enable)

0: 禁止传输错误中断

1: 使能传输错误中断



## 46.5.4 QSPI 控制寄存器 4 (QSPI\_CR4)

符号	地址	B7	B6	B5	B4	B3	B2	B1	B0
QSPI_CR4	7EF903H	PSCR[7:0]							

PSCR[7:0]: 时钟预分频器 (Clock prescaler)。

对于奇数时钟分频系数, CLK 的占空比并非 50%。时钟信号的高电平持续时间比低电平持续时间多一个周期。仅可在 BUSY = 0 时修改该位。

PSCR	QSPI 时钟频率
0	系统时钟/1
1	系统时钟/2
2	系统时钟/3
3	系统时钟/4
...	...
255	系统时钟/256

## 46.5.5 QSPI 器件配置寄存器 1 (QSPI\_DCR1)

符号	地址	B7	B6	B5	B4	B3	B2	B1	B0
QSPI_DCR1	7EF904H	-	CSHT[2:0]			QSPI_IP[1:0]		-	CKMODE

CSHT[2:0]: 片选高电平时间 (Chip select high time)。仅可在 BUSY = 0 时修改该位。

CSHT[2:0]	nCS 在 Flash 命令之间保持高电平时间
0	1 个周期
1	2 个周期
2	3 个周期
3	4 个周期
...	...
7	8 个周期

QSPI\_IP[1:0]: QSPI 中断优先级

CKMODE: SPI 模式 0/模式 3 (Mode 0 / mode 3) 选择位。该位指示 CLK 在 nCS=1 时的电平。仅可在 BUSY = 0 时修改该位。

0: nCS 为高电平 (片选释放) 时, CLK 必须保持低电平。这称为模式 0。

1: nCS 为高电平 (片选释放) 时, CLK 必须保持高电平。这称为模式 3。

## 46.5.6 QSPI 器件配置寄存器 2 (QSPI\_DCR2)

符号	地址	B7	B6	B5	B4	B3	B2	B1	B0
QSPI_DCR2	7EF905H	-	-	-	FSIZE[4:0]				

FSIZE[4:0]: 配置外部 Flash 存储器的大小。仅可在 BUSY = 0 时修改该位。

Flash 中的字节数 =  $2^{[FSIZE+1]}$

FSIZE+1 是对 Flash 寻址所需的地址位数。在间接模式下, Flash 容量最高可达 4GB (使用 32 位进行寻址)。

## 46.5.7 QSPI 状态寄存器 1 (QSPI\_SR1)

符号	地址	B7	B6	B5	B4	B3	B2	B1	B0
QSPI_SR1	7EF906H	-	-	BUSY	-	SMF	FTF	TCF	TEF

**BUSY:** QSPI 忙标志位 (只读位)

QSPI 操作进行时, 该位置 1。在对 Flash 的操作完成并且 FIFO 为空时, 该位自动清零。

**SMF:** 状态匹配标志 (Status match flag)

在自动轮询模式下, 若未屏蔽的接收数据与匹配寄存器 (QSPI\_PSMAR) 中的对应位相匹配, 则该位置 1。向 CSMF 写入 1 可将该位清零。

**FTF:** FIFO 阈值标志 (FIFO threshold flag)

在间接模式下, 若达到 FIFO 阈值, 或从 Flash 读取完成后, FIFO 中留有数据时, 该位置 1。只要阈值条件不再为“真”, 该位就自动清零。

在自动轮询模式下, 每次读取状态寄存器时, 该位即置 1; 读取数据寄存器时, 该位清零。

**TCF:** 传输完成标志 (Transfer complete flag)

在间接模式下, 当传输的数据数量达到编程设定值, 或在任何模式下传输中止时, 该位置 1。向 CTCF 写入 1 时, 该位清零。

**TEF:** 传输错误标志 (Transfer error flag)

在间接模式下访问无效地址时, 该位置 1。向 CTEF 写入 1 可将该位清零。

## 46.5.8 QSPI 状态寄存器 2 (QSPI\_SR2)

符号	地址	B7	B6	B5	B4	B3	B2	B1	B0
QSPI_SR2	7EF907H	-	-	FLEVEL[5:0]					

**FLEVEL[5:0]:** FIFO 级别 (FIFO level)

该字段给出 FIFO 中的有效字节数。FIFO 为空时 FLEVEL = 0; 写满时 FLEVEL = 32

在自动状态轮询模式下, FLEVEL 为零。

## 46.5.9 QSPI 标志清零寄存器 (QSPI\_FCR)

符号	地址	B7	B6	B5	B4	B3	B2	B1	B0
QSPI_FCR	7EF908H	-	-	-	-	CSMF	-	CTCF	CTEF

**CSMF:** 清除状态匹配标志 (Clear status match flag)。

写入 1 可将 QSPI\_SR1 寄存器中的 SMF 标志清零

**CTCF:** 清除传输完成标志 (Clear transfer complete flag)。

写入 1 可将 QSPI\_SR1 寄存器中的 TCF 标志清零

**CTEF:** 清除传输错误标志 (Clear Transfer error flag)。

写入 1 可将 QSPI\_SR1 寄存器中的 TEF 标志清零

## 46.5.10 QSPI 数据长度寄存器 (QSPI\_DLR)

符号	地址	B7	B6	B5	B4	B3	B2	B1	B0
QSPI_DLR1	7EF910H	DL[7:0]							
QSPI_DLR2	7EF911H	DL[15:8]							

DL[15: 0]: QSPI 传输的数据长度

在间接模式和状态轮询模式下待检索的数据数量(值+1)。对状态轮询模式应使用不大于 3 的值(表示 4 字节)。在间接模式下,所有位置 1 表示未定义长度, QSPI 将继续传输数据直到到达由 FSIZE 定义的存储器末尾。

DL[15: 0]	传输的数据长度
0000H	传输 1 个字节
0001H	传输 2 个字节
0002H	传输 3 个字节
0003H	传输 4 个字节
...	...
FFFEH	传输 65535 个字节
FFFFH	未定义长度 传输所有字节直到到达由 FSIZE 定义的 Flash 的结尾

## 46.5.11 QSPI 通信配置寄存器 1 (QSPI\_CCR1)

符号	地址	B7	B6	B5	B4	B3	B2	B1	B0
QSPI_CCR1	7EF914H	INSTRUCTION[7:0]							

INSTRUCTION[7:0]: 指令(Instruction)。指定要发送到外部 SPI 设备的指令。该位指示在自动轮询模式期间用来确定是否匹配的方法。仅可在 BUSY = 0 时修改该位。

## 46.5.12 QSPI 通信配置寄存器 2 (QSPI\_CCR2)

符号	地址	B7	B6	B5	B4	B3	B2	B1	B0
QSPI_CCR2	7EF915H	ABMODE[1:0]		ADSIZE[1:0]		ADMODE[1:0]		IMODE[1:0]	

ABMODE[1:0]: 交替字节模式。仅可在 BUSY = 0 时修改该位。

ABMODE[1:0]	交替字节模式
00	无交替字节
01	单线传输交替字节
10	双线传输交替字节
11	四线传输交替字节

ADSIZE[1:0]: 地址长度。仅可在 BUSY = 0 时修改该位。

ADSIZE[1:0]	地址长度
00	8 位地址
01	16 位地址
10	24 位地址
11	32 位地址

ADMODE[1:0]: 地址模式。仅可在 BUSY = 0 时修改该位。

ADMODE[1:0]	地址模式
00	无地址
01	单线传输地址
10	双线传输地址
11	四线传输地址

IMODE[1:0]: 指令模式。仅可在 BUSY = 0 时修改该位。

IMODE[1:0]	指令模式
00	无指令
01	单线传输指令
10	双线传输指令
11	四线传输指令

## 46.5.13 QSPI 通信配置寄存器 3 (QSPI\_CCR3)

符号	地址	B7	B6	B5	B4	B3	B2	B1	B0
QSPI_CCR3	7EF916H	-	DCYC[4:0]				ABSIZE[1:0]		

DCYC[4:0]: 空指令周期数 (Number of dummy cycles)。该字段定义空指令阶段的持续时间。在 SDR 模式下, 它指定 CLK 周期数(0-31)。仅可在 BUSY = 0 时修改该位。

ABSIZE[1:0]: 交替字节长度。仅可在 BUSY = 0 时修改该位。

ABSIZE[1:0]	交替字节长度
00	8 位交替字节
01	-
10	-
11	-

## 46.5.14 QSPI 通信配置寄存器 4 (QSPI\_CCR4)

符号	地址	B7	B6	B5	B4	B3	B2	B1	B0
QSPI_CCR4	7EF917H	-	-	-	SIOO	FMODE[1:0]		DMODE[1:0]	

SIOO: 仅发送指令一次模式。IMODE = 00 时, 该位不起作用。仅可在 BUSY = 0 时修改该位。

0: 在每个事务中发送指令

1: 仅为第一条命令发送指令

FMODE[1:0]: 设置 QSPI 操作的功能模式。仅可在 BUSY = 0 时修改该位。

FMODE [1:0]	功能模式
00	间接写入模式
01	间接读取模式
10	自动轮询模式
11	-

DMODE[1:0]: 数据模式。该字段还定义空指令阶段的操作模式。仅可在 BUSY = 0 时修改该位。

DMODE[1:0]	数据模式
00	无数据
01	单线传输数据
10	双线传输数据
11	四线传输数据

## 46.5.15 QSPI 地址寄存器 (QSPI\_AR)

符号	地址	B7	B6	B5	B4	B3	B2	B1	B0
QSPI_AR1	7EF918H	ADR[7:0]							
QSPI_AR2	7EF919H	ADR[15:8]							
QSPI_AR3	7EF91AH	ADR[23:16]							
QSPI_AR4	7EF91BH	ADR[31:24]							

ADR[31:0]: 设置要发送到外部 Flash 的地址。

必须先写 ADR 的 MSB, 写完 LSB 后触发操作。

## 46.5.16 QSPI 交替字节寄存器 (QSPI\_ABR)

符号	地址	B7	B6	B5	B4	B3	B2	B1	B0
QSPI_ABR	7EF91CH	ALTERNATED[7:0]							

ALTERNATE[31:0]: 设置要在地址后立即发送到外部 SPI 设备的可选数据。仅可在 BUSY = 0 时可写入。

## 46.5.17 QSPI 数据寄存器 (QSPI\_DR)

符号	地址	B7	B6	B5	B4	B3	B2	B1	B0
QSPI_DR	7EF920H	DATA[7:0]							

DATA[7:0]: 设置要与外部 SPI 设备交换的数据。

在间接写入模式下, 写入该寄存器的数据在数据阶段发送到 Flash, 在此之前则存储于 FIFO, 如果 FIFO 太满, 将暂停写入, 直到 FIFO 具有足够的空间接受要写入的数据才继续。字节写入将在 FIFO 中增加 1 个字节

在间接读取模式下, 读取该寄存器可获得 (通过 FIFO) 已从 Flash 接收的数据。如果 FIFO 所含字节数比读取操作要求的字节数少并且 BUSY=1, 将暂停读取, 直到足够的数据出现或传输完成 (不分先后) 才继续。字节读取将移除 FIFO 中的 1 个字节。

在自动轮询模式下, 该寄存器包含最后从 Flash 读取的数据 (未进行屏蔽)。

## 46.5.18 QSPI 状态屏蔽寄存器 (QSPI\_PSMKR)

符号	地址	B7	B6	B5	B4	B3	B2	B1	B0
QSPI_PSMKR1	7EF924H	MASK[7:0]							

MASK[7:0]: 状态屏蔽。对在轮询模式下接收的状态字节进行屏蔽。仅可在 BUSY = 0 时可写入。

对于位 n:

0: 屏蔽在自动轮询模式下所接收数据的位 n, 在匹配逻辑中不考虑其值。

1: 不屏蔽在自动轮询模式下所接收数据的位 n, 在匹配逻辑中考虑其值。

## 46.5.19 QSPI 状态匹配寄存器 (QSPI\_PSMAR)

符号	地址	B7	B6	B5	B4	B3	B2	B1	B0
QSPI_PSMAR1	7EF928H	MATCH[7:0]							

MATCH[7:0]: 该值将与屏蔽状态寄存器比较以进行匹配。仅可在 BUSY = 0 时可写入。

## 46.5.20 QSPI 轮训间隔寄存器 (QSPI\_PIR)

符号	地址	B7	B6	B5	B4	B3	B2	B1	B0
QSPI_PIR1	7EF92CH	INTERVAL[7:0]							
QSPI_PIR2	7EF92DH	INTERVAL[15:8]							

INTERVAL[15:0]: 轮训间隔 (Polling interval)。自动轮询阶段读取操作之间的 CLK 周期数。

仅可在 BUSY = 0 时可写入。

## 46.6 范例程序

### 46.6.1 使用 QSPI 直接读写串行 Flash

请参考:

<https://www.stcaimcu.com/forum.php?mod=viewthread&tid=10762&extra=>

### 46.6.2 使用 QSPI DMA 读写串行 Flash

请参考:

<https://www.stcaimcu.com/forum.php?mod=viewthread&tid=10762&extra=>

## 47 I2C 总线

产品线	I2C
Ai8051U 系列	●

Ai8051U 系列的单片机内部集成了一个 I<sup>2</sup>C 串行总线控制器。I<sup>2</sup>C 是一种高速同步通讯总线，通讯使用 SCL（时钟线）和 SDA（数据线）两线进行同步通讯。对于 SCL 和 SDA 的端口分配，Ai8051U 系列的单片机提供了切换模式，可将 SCL 和 SDA 切换到不同的 I/O 口上，以方便用户将一组 I<sup>2</sup>C 总线当作多组进行分时复用。

与标准 I<sup>2</sup>C 协议相比较，忽略了如下两种机制：

- 发送起始信号（START）后不进行仲裁
- 时钟信号（SCL）停留在低电平时不进行超时检测

Ai8051U 系列的 I<sup>2</sup>C 总线提供了两种操作模式：主机模式（SCL 为输出口，发送同步时钟信号）和从机模式（SCL 为输入口，接收同步时钟信号）

### 47.1 I2C 功能脚切换

符号	地址	B7	B6	B5	B4	B3	B2	B1	B0
P_SW2	BAH	EAXFR	-	I2C_S[1:0]		CMPO_S	S4_S	S3_S	S2_S

I2C\_S[1:0]: I<sup>2</sup>C 功能脚选择位

I2C_S[1:0]	SCL	SDA
00	P2.4	P2.3
01	P1.5	P1.4
10	-	-
11	P3.2	P3.3



## 47.2 I2C 相关的寄存器

符号	描述	地址	位地址与符号								复位值
			B7	B6	B5	B4	B3	B2	B1	B0	
I2CCFG	I <sup>2</sup> C 配置寄存器	7EFE80H	ENI2C	MSSL	MSSPEED[5:0]						0000,0000
I2CMSCR	I <sup>2</sup> C 主机控制寄存器	7EFE81H	EMSI	-	-	-	MSCMD[3:0]			0xxx,0000	
I2CMSST	I <sup>2</sup> C 主机状态寄存器	7EFE82H	MSBUSY	MSIF	-	-	-	-	MSACKI	MSACKO	00xx,xx10
I2CSLCR	I <sup>2</sup> C 从机控制寄存器	7EFE83H	-	ESTAI	ERXI	ETXI	ESTOI	-	-	SLRST	x000,0xx0
I2CSLST	I <sup>2</sup> C 从机状态寄存器	7EFE84H	SLBUSY	STAIF	RXIF	TXIF	STOIF	TXING	SLACKI	SLACKO	0000,0000
I2CSLADR	I <sup>2</sup> C 从机地址寄存器	7EFE85H	SLADR[6:0]							MA	0000,0000
I2CTXD	I <sup>2</sup> C 数据发送寄存器	7EFE86H									0000,0000
I2CRXD	I <sup>2</sup> C 数据接收寄存器	7EFE87H									0000,0000
I2CMSAUX	I <sup>2</sup> C 主机辅助控制寄存器	7EFE88H	-	-	-	-	-	-	-	WDTA	xxxx,xxx0
I2CPSCR	I <sup>2</sup> C 主机时钟分频寄存器	7EFE89H	MSSPEED[13:6]								0000,0000

符号	描述	地址	位地址与符号								复位值
			B7	B6	B5	B4	B3	B2	B1	B0	
I2CTOCR	I2C 从机超时控制寄存器	7EFD84H	ENTO	ENTOI	SCALE	-	-	-	-	-	000x,xxxx
I2CTOSR	I2C 从机超时状态寄存器	7EFD85H	CTOIF	-	-	-	-	-	-	TOIF	0xxx,xxx0
I2CTOTH	I2C 从机超时长度寄存器	7EFD86H	TM[15:8]								0000,0000
I2CTOTL	I2C 从机超时长度寄存器	7EFD87H	TM[7:0]								0000,0000
I2CTOTE	I2C 从机超时长度寄存器	7EFD8DH	TM[23:16]								0000,0000

## 47.3 I2C 主机模式

### 47.3.1 I2C 配置寄存器 (I2CCFG), 总线速度控制 1

符号	地址	B7	B6	B5	B4	B3	B2	B1	B0
I2CCFG	7EFE80H	ENI2C	MSSL	MSSPEED[5:0]					

ENI2C: I<sup>2</sup>C 功能使能控制位

- 0: 禁止 I<sup>2</sup>C 功能
- 1: 允许 I<sup>2</sup>C 功能

MSSL: I<sup>2</sup>C 工作模式选择位

- 0: 从机模式
- 1: 主机模式

MSSPEED[5:0]: I2C 总线速度控制的低 6 位, 和 I2CPSCR 中的 MSSPEED[13:6]合并为 14 位分频器

### 47.3.2 I2C 主机时钟分频寄存器 (I2CPSCR), 总线速度控制 2

符号	地址	B7	B6	B5	B4	B3	B2	B1	B0
I2CPSCR	7EFE89H	MSSPEED[13:6]							

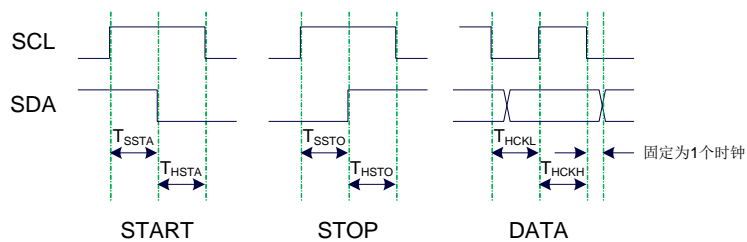
MSSPEED[13:6]和 I2CCFG 中的 MSSPEED[5:0]合并为 14 位 MSSPEED[13:0]分频器

MSSPEED[13:0]: I<sup>2</sup>C 总线速度 (等待时钟数) 控制, **I2C 总线速度 = SYSCLK / 2 / (MSSPEED \* 2 + 4)**  
**(I2C 最快速度为 SYSCLK/8)**

MSSPEED[13:0]	对应的时钟数
0	4
1	6
2	8
...	...
x	2x+4
...	...
62	128
63	130
...	...
16383	32770

只有当 I<sup>2</sup>C 模块工作在主机模式时, MSSPEED 参数设置的等待参数才有效。此等待参数主要用于主机模式的以下几个信号:

- T<sub>SSTA</sub>: 起始信号的建立时间 (Setup Time of START)
- T<sub>HSTA</sub>: 起始信号的保持时间 (Hold Time of START)
- T<sub>SSTO</sub>: 停止信号的建立时间 (Setup Time of STOP)
- T<sub>HSTO</sub>: 停止信号的保持时间 (Hold Time of STOP)
- T<sub>HCKL</sub>: 时钟信号的低电平保持时间 (Hold Time of SCL Low)



**例 1:** 当  $MSSPEED=10$  时,  $T_{SSTA}=T_{HSTA}=T_{SSTO}=T_{HSTO}=T_{HCKL}=24/FOSC$

**例 2:** 当 24MHz 的工作频率下需要 400K 的 I2C 总线速度时,

$$MSSPEED=(24M / 400K / 2 - 4) / 2=13$$

### 47.3.3 I2C 主机控制寄存器 (I2CMSCR)

符号	地址	B7	B6	B5	B4	B3	B2	B1	B0
I2CMSCR	7EFE81H	EMSI	-	-	-	MSCMD[3:0]			

EMSI: 主机模式中中断使能控制位

0: 关闭主机模式的中断

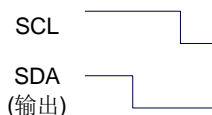
1: 允许主机模式的中断

MSCMD[3:0]: 主机命令

0000: 待机, 无动作。

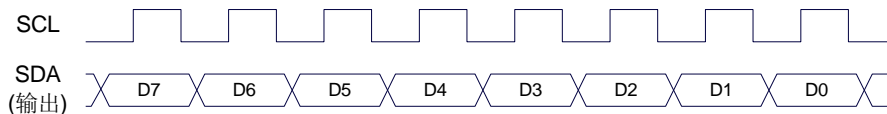
0001: 起始命令。

发送 START 信号。如果当前 I<sup>2</sup>C 控制器处于空闲状态, 即 MSBUSY (I2CMSST.7) 为 0 时, 写此命令会使控制器进入忙状态, 硬件自动将 MSBUSY 状态位置 1, 并开始发送 START 信号; 若当前 I<sup>2</sup>C 控制器处于忙状态, 写此命令可触发发送 START 信号。发送 START 信号的波形如下图所示:



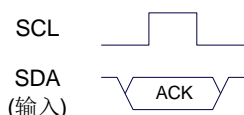
0010: 发送数据命令。

写此命令后, I<sup>2</sup>C 总线控制器会在 SCL 管脚上产生 8 个时钟, 并将 I2CTXD 寄存器里面数据按位送到 SDA 管脚上 (先发送高位数据)。发送数据的波形如下图所示:



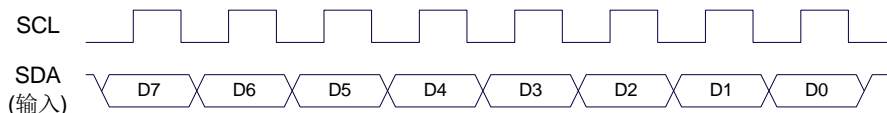
0011: 接收 ACK 命令。

写此命令后, I<sup>2</sup>C 总线控制器会在 SCL 管脚上产生 1 个时钟, 并将从 SDA 端口上读取的数据保存到 MSACKI (I2CMSST.1)。接收 ACK 的波形如下图所示:



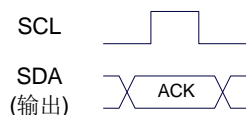
0100: 接收数据命令。

写此命令后, I<sup>2</sup>C 总线控制器会在 SCL 管脚上产生 8 个时钟, 并将从 SDA 端口上读取的数据依次左移到 I2CRXD 寄存器 (先接收高位数据)。接收数据的波形如下图所示:



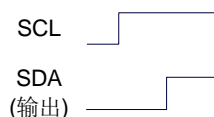
0101: 发送 ACK 命令。

写此命令后, I<sup>2</sup>C 总线控制器会在 SCL 管脚上产生 1 个时钟, 并将 MSACKO (I2CMSST.0) 中的数据发送到 SDA 端口。发送 ACK 的波形如下图所示:



0110: 停止命令。

发送 STOP 信号。写此命令后，I<sup>2</sup>C 总线控制器开始发送 STOP 信号。信号发送完成后，硬件自动将 MSBUSY 状态位清零。STOP 信号的波形如下图所示：



0111: 保留。

1000: 保留。

1001: 起始命令+发送数据命令+接收 ACK 命令。

此命令为命令 0001、命令 0010、命令 0011 三个命令的组合，下此命令后控制器会依次执行这三个命令。

1010: 发送数据命令+接收 ACK 命令。

此命令为命令 0010、命令 0011 两个命令的组合，下此命令后控制器会依次执行这两个命令。

1011: 接收数据命令+发送 ACK(0)命令。

此命令为命令 0100、命令 0101 两个命令的组合，下此命令后控制器会依次执行这两个命令。  
注意：此命令所返回的应答信号固定为 ACK (0)，不受 MSACKO 位的影响。

1100: 接收数据命令+发送 NAK(1)命令。

此命令为命令 0100、命令 0101 两个命令的组合，下此命令后控制器会依次执行这两个命令。  
注意：此命令所返回的应答信号固定为 NAK (1)，不受 MSACKO 位的影响。

### 47.3.4 I2C 主机辅助控制寄存器 (I2CMSAUX)

符号	地址	B7	B6	B5	B4	B3	B2	B1	B0
I2CMSAUX	7EFE88H	-	-	-	-	-	-	-	WDTA

WDTA: 主机模式时 I<sup>2</sup>C 数据自动发送允许位

0: 禁止自动发送

1: 使能自动发送

若自动发送功能被使能, 当 MCU 执行完成对 I2CTXD 数据寄存器的写操作后, I<sup>2</sup>C 控制器会自动触发“1010”命令, 即自动发送数据并接收 ACK 信号。

### 47.3.5 I2C 主机状态寄存器 (I2CMSST)

符号	地址	B7	B6	B5	B4	B3	B2	B1	B0
I2CMSST	7EFE82H	MSBUSY	MSIF	-	-	-	-	MSACKI	MSACKO

MSBUSY: 主机模式时 I<sup>2</sup>C 控制器状态位 (只读位)

0: 控制器处于空闲状态

1: 控制器处于忙碌状态

当 I<sup>2</sup>C 控制器处于主机模式时, 在空闲状态下, 发送完成 START 信号后, 控制器便进入到忙碌状态, 忙碌状态会一直维持到成功发送完成 STOP 信号, 之后状态会再次恢复到空闲状态。

MSIF: 主机模式的中断请求位 (中断标志位)。当处于主机模式的 I<sup>2</sup>C 控制器执行完成寄存器 I2CMSCR 中 MSCMD 命令后产生中断信号, 硬件自动将此位 1, 向 CPU 发请求中断, 响应中断后 MSIF 位必须用软件清零。

MSACKI: 主机模式时, 发送“0011”命令到 I2CMSCR 的 MSCMD 位后所接收到的 ACK 数据。(只读位)

MSACKO: 主机模式时, 准备将要发送出去的 ACK 信号。当发送“0101”命令到 I2CMSCR 的 MSCMD 位后, 控制器会自动读取此位的数据当作 ACK 发送到 SDA。

## 47.4 I2C 从机模式

### 47.4.1 I2C 从机控制寄存器 (I2CSLCR)

符号	地址	B7	B6	B5	B4	B3	B2	B1	B0
I2CSLCR	7EFE83H	-	ESTAI	ERXI	ETXI	ESTOI	-	-	SLRST

ESTAI: 从机模式时接收到 START 信号中断允许位

- 0: 禁止从机模式时接收到 START 信号时发生中断
- 1: 使能从机模式时接收到 START 信号时发生中断

ERXI: 从机模式时接收到 1 字节数据后中断允许位

- 0: 禁止从机模式时接收到数据后发生中断
- 1: 使能从机模式时接收到 1 字节数据后发生中断

ETXI: 从机模式时发送完成 1 字节数据后中断允许位

- 0: 禁止从机模式时发送完成数据后发生中断
- 1: 使能从机模式时发送完成 1 字节数据后发生中断

ESTOI: 从机模式时接收到 STOP 信号中断允许位

- 0: 禁止从机模式时接收到 STOP 信号时发生中断
- 1: 使能从机模式时接收到 STOP 信号时发生中断

SLRST: 复位从机模式

### 47.4.2 I2C 从机状态寄存器 (I2CSLST)

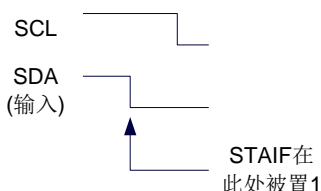
符号	地址	B7	B6	B5	B4	B3	B2	B1	B0
I2CSLST	7EFE84H	SLBUSY	STAIF	RXIF	TXIF	STOIF	-	SLACKI	SLACKO

SLBUSY: 从机模式时 I<sup>2</sup>C 控制器状态位 (只读位)

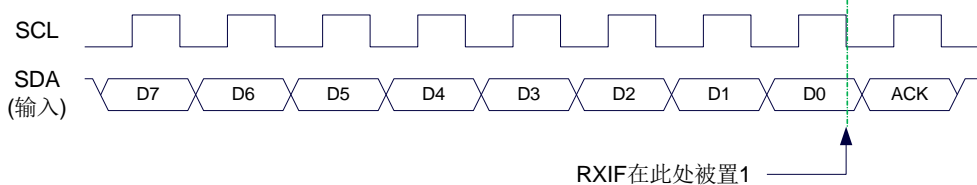
- 0: 控制器处于空闲状态
- 1: 控制器处于忙碌状态

当 I<sup>2</sup>C 控制器处于从机模式时, 在空闲状态下, 接收到主机发送 START 信号后, 控制器会继续检测之后的设备地址数据, 若设备地址与当前 I2CSLADR 寄存器中所设置的从机地址像匹配时, 控制器便进入到忙碌状态, 忙碌状态会一直维持到成功接收到主机发送 STOP 信号, 之后状态会再次恢复到空闲状态。

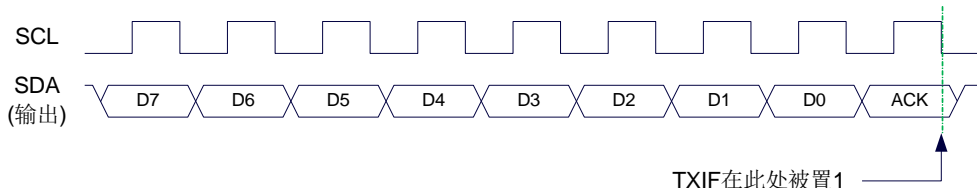
STAIF: 从机模式时接收到 START 信号后的中断请求位。从机模式的 I<sup>2</sup>C 控制器接收到 START 信号后, 硬件会自动将此位置 1, 并向 CPU 发请求中断, 响应中断后 STAIF 位必须用软件清零。STAIF 被置 1 的时间点如下图所示:



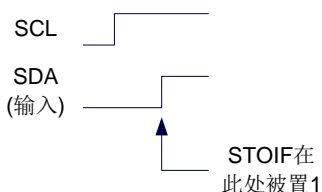
RXIF: 从机模式时接收到 1 字节的数据后的中断请求位。从机模式的 I<sup>2</sup>C 控制器接收到 1 字节的数据后, 在第 8 个时钟的下降沿时硬件会自动将此位置 1, 并向 CPU 发请求中断, 响应中断后 RXIF 位必须用软件清零。RXIF 被置 1 的时间点如下图所示:



**TXIF:** 从机模式时发送完成 1 字节的数据后的中断请求位。从机模式的 I<sup>2</sup>C 控制器发送完成 1 字节的数据并成功接收到 1 位 ACK 信号后，在第 9 个时钟的下降沿时硬件会自动将此位置 1，并向 CPU 发请求中断，响应中断后 TXIF 位必须用软件清零。TXIF 被置 1 的时间点如下图所示：

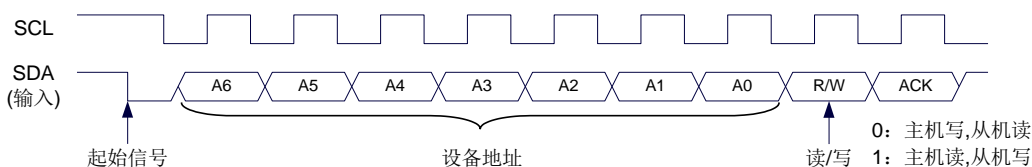


**STOIF:** 从机模式时接收到 STOP 信号后的中断请求位。从机模式的 I<sup>2</sup>C 控制器接收到 STOP 信号后，硬件会自动将此位置 1，并向 CPU 发请求中断，响应中断后 STOIF 位必须用软件清零。STOIF 被置 1 的时间点如下图所示：



**SLACKI:** 从机模式时，接收到的 ACK 数据。

**SLACKO:** 从机模式时，准备将要发送出去的 ACK 信号。





### 47.4.3 I2C 从机地址寄存器 (I2CSLADR)

符号	地址	B7	B6	B5	B4	B3	B2	B1	B0
I2CSLADR	7EFE85H	SLADR[6:0]							MA

SLADR[6:0]: 从机设备地址

当 I<sup>2</sup>C 控制器处于从机模式时, 控制器在接收到 START 信号后, 会继续检测接下来主机发送出的设备地址数据以及读/写信号。当主机发送出的设备地址与 SLADR[6:0]中所设置的从机设备地址相匹配时, 控制器才会向 CPU 发出中断求, 请求 CPU 处理 I<sup>2</sup>C 事件; 否则若设备地址不匹配, I<sup>2</sup>C 控制器继续继续监控, 等待下一个起始信号, 对下一个设备地址继续匹配。

MA: 从机设备地址匹配控制

- 0: 设备地址必须与 SLADR[6:0]继续匹配
- 1: 忽略 SLADR 中的设置, 匹配所有的设备地址

### 47.4.4 I2C 数据寄存器 (I2CTXD, I2CRXD)

符号	地址	B7	B6	B5	B4	B3	B2	B1	B0
I2CTXD	7EFE86H								
I2CRXD	7EFE87H								

I2CTXD 是 I<sup>2</sup>C 发送数据寄存器, 存放将要发送的 I<sup>2</sup>C 数据

I2CRXD 是 I<sup>2</sup>C 接收数据寄存器, 存放接收完成的 I<sup>2</sup>C 数据

## 47.4.5 I2C 从机超时控制寄存器 (I2CTOCR)

符号	地址	B7	B6	B5	B4	B3	B2	B1	B0
I2CTOCR	7EFD84H	ENTO	ENTOI	SCALE	-	-	-	-	-

ENTO: I2C 从机超时功能控制位

0: 禁止 I2C 从机超时功能

1: 使能 I2C 从机超时功能 (注: I2C 的主机模式不要使能接收超时功能)

ENTOI: I2C 从机超时中断控制位

0: 禁止 I2C 从机超时中断

1: 使能 I2C 从机超时中断

SCALE: I2C 超时计数时钟源选择

0: 1us 时钟 (1MHz 时钟)。(注意: 如需要使用此时钟源, 用户必须先正确设置 IAP\_TPS 寄存器。

例如: 若系统时钟为 12MHz, 则需要将 IAP\_TPS 设置为 12; 若系统时钟为 22.1184MHz, 则需要将 IAP\_TPS 设置为 22; 其他频率以此类推。特别注意, 此 1us 的时钟并不是精准时间)

1: 系统时钟

## 47.4.6 I2C 从机超时状态寄存器 (I2CTOSR)

符号	地址	B7	B6	B5	B4	B3	B2	B1	B0
I2CTOSR	7EFD85H	CTOIF	-	-	-	-	-	-	TOIF

CTOIF: 写“1”清除 I2C 超时中断标志位 TOIF。(只写)

TOIF: I2C 超时中断请求标志位。(只读)

当发生 I2C 超时, TOIF 会被硬件置“1”。如果 ENTOI 为 1 时会产生 I2C 中断, 中断入口地址为原 I2C 的中断入口地址。标志位需要软件向 CTOIF 位写“1”清零

## 47.4.7 I2C 从机超时长度控制寄存器 (I2CTOTE/H/L)

符号	地址	B7	B6	B5	B4	B3	B2	B1	B0
I2CTOTE	7EFD8DH	TM[23:16]							
I2CTOTH	7EFD86H	TM[15:8]							
I2CTOTL	7EFD87H	TM[7:0]							

TM[23:0]: I2C 超时时间控制位。

当 I2C 处于接收空闲状态时, 内部超时计数器根据 SCALE 寄存器所选择的时钟源进行计数, 当计数时间达到 TM 所设置的超时时间时, 便会产生超时中断。当 I2C 接收数据完成时, 复位内部超时计数器, 重新进行超时计数。

注:

- 1、如果需要使能接收超时中断功能, 则 TM 不可设置为 0, 且 I2CTOTL、I2CTOTH、I2CTOTE 寄存器的设置必须先设置 I2CTOTL 和 I2CTOTH, 最后设置 I2CTOTE
- 2、必须使能 I2C 为从机模式才有接收超时功能
- 3、接收超时功能必须在正确接收到一字节数据后才能触发
- 4、正在接收过程中, 无接收超时功能

## 47.5 范例程序

### 47.5.1 I2C 主机模式访问 AT24C256 (中断方式)

---

```

//测试工作频率为 11.0592MHz

#include "Ai8051U.H" //头文件见下载软件
#include "intrins.h"

sbit SDA = P1^4;
sbit SCL = P1^5;

bit busy;

void I2C_Isr() interrupt 24
{
    if (I2CMSST & 0x40)
    {
        I2CMSST &= ~0x40; //清中断标志
        busy = 0;
    }
}

void Start()
{
    busy = 1;
    I2CMSCR = 0x81; //发送 START 命令
    while (busy);
}

void SendData(char dat)
{
    I2CTXD = dat; //写数据到数据缓冲区
    busy = 1;
    I2CMSCR = 0x82; //发送 SEND 命令
    while (busy);
}

void RecvACK()
{
    busy = 1;
    I2CMSCR = 0x83; //发送读 ACK 命令
    while (busy);
}

char RecvData()
{
    busy = 1;
    I2CMSCR = 0x84; //发送 RECV 命令
    while (busy);
    return I2CRXD;
}

void SendACK()
{
    I2CMSST = 0x00; //设置 ACK 信号
}

```

```

    busy = 1;
    I2CMSCR = 0x85; //发送ACK 命令
    while (busy);
}

void SendNAK()
{
    I2CMSST = 0x01; //设置NAK 信号
    busy = 1;
    I2CMSCR = 0x85; //发送ACK 命令
    while (busy);
}

void Stop()
{
    busy = 1;
    I2CMSCR = 0x86; //发送STOP 命令
    while (busy);
}

void Delay()
{
    int i;

    for (i=0; i<3000; i++)
    {
        _nop_();
        _nop_();
        _nop_();
        _nop_();
    }
}

void main()
{
    P_SW2 = 0X80; //使能访问XFR,没有冲突不用关闭
    CKCON = 0x00; //设置外部数据总线速度为最快
    WTST = 0x00; //设置程序代码等待参数,
                //赋值为0 可将CPU 执行程序的速度设置为最快

    P0M0 = 0x00;
    P0M1 = 0x00;
    P1M0 = 0x00;
    P1M1 = 0x00;
    P2M0 = 0x00;
    P2M1 = 0x00;
    P3M0 = 0x00;
    P3M1 = 0x00;
    P4M0 = 0x00;
    P4M1 = 0x00;
    P5M0 = 0x00;
    P5M1 = 0x00;

    I2CCFG = 0xe0; //使能I2C 主机模式
    I2CMSST = 0x00;
    EA = 1;

    Start(); //发送起始命令
    SendData(0xa0); //发送设备地址+写命令
}

```

```
RecvACK();
SendData(0x00); //发送存储地址高字节
RecvACK();
SendData(0x00); //发送存储地址低字节
RecvACK();
SendData(0x12); //写测试数据1
RecvACK();
SendData(0x78); //写测试数据2
RecvACK();
Stop(); //发送停止命令

Delay(); //等待设备写数据

Start(); //发送起始命令
SendData(0xa0); //发送设备地址+写命令
RecvACK();
SendData(0x00); //发送存储地址高字节
RecvACK();
SendData(0x00); //发送存储地址低字节
RecvACK();
Start(); //发送起始命令
SendData(0xa1); //发送设备地址+读命令
RecvACK();
P0 = RecvData(); //读取数据1
SendACK();
P2 = RecvData(); //读取数据2
SendNAK();
Stop(); //发送停止命令

while (1);
}
```

## 47.5.2 I2C 主机模式访问 AT24C256（查询方式）

---



---

//测试工作频率为 11.0592MHz

```

#include "Ai8051U.H" //头文件见下载软件
#include "intrins.h"

sbit SDA = P1^4;
sbit SCL = P1^5;

void Wait()
{
    while (!(I2CMSST & 0x40));
    I2CMSST &= ~0x40;
}

void Start()
{
    I2CMSCR = 0x01; //发送 START 命令
    Wait();
}

void SendData(char dat)
{
    I2CTXD = dat; //写数据到数据缓冲区
    I2CMSCR = 0x02; //发送 SEND 命令
    Wait();
}

void RecvACK()
{
    I2CMSCR = 0x03; //发送读 ACK 命令
    Wait();
}

char RecvData()
{
    I2CMSCR = 0x04; //发送 RECV 命令
    Wait();
    return I2CRXD;
}

void SendACK()
{
    I2CMSST = 0x00; //设置 ACK 信号
    I2CMSCR = 0x05; //发送 ACK 命令
    Wait();
}

void SendNAK()
{
    I2CMSST = 0x01; //设置 NAK 信号
    I2CMSCR = 0x05; //发送 ACK 命令
    Wait();
}

void Stop()

```

```

{
    I2CMSCR = 0x06;           //发送 STOP 命令
    Wait();
}

void Delay()
{
    int i;

    for (i=0; i<3000; i++)
    {
        _nop_();
        _nop_();
        _nop_();
        _nop_();
    }
}

void main()
{
    P_SW2 = 0X80;           //使能访问 XFR, 没有冲突不用关闭
    CKCON = 0x00;         //设置外部数据总线速度为最快
    WTST = 0x00;         //设置程序代码等待参数,
                        //赋值为 0 可将 CPU 执行程序的速度设置为最快

    P0M0 = 0x00;
    P0M1 = 0x00;
    P1M0 = 0x00;
    P1M1 = 0x00;
    P2M0 = 0x00;
    P2M1 = 0x00;
    P3M0 = 0x00;
    P3M1 = 0x00;
    P4M0 = 0x00;
    P4M1 = 0x00;
    P5M0 = 0x00;
    P5M1 = 0x00;

    I2CCFG = 0xe0;       //使能 I2C 主机模式
    I2CMSST = 0x00;

    Start();           //发送起始命令
    SendData(0xa0);   //发送设备地址+写命令
    RecvACK();
    SendData(0x00);   //发送存储地址高字节
    RecvACK();
    SendData(0x00);   //发送存储地址低字节
    RecvACK();
    SendData(0x12);   //写测试数据 1
    RecvACK();
    SendData(0x78);   //写测试数据 2
    RecvACK();
    Stop();           //发送停止命令

    Delay();           //等待设备写数据

    Start();           //发送起始命令
    SendData(0xa0);   //发送设备地址+写命令
    RecvACK();
}

```

---

```
SendData(0x00); //发送存储地址高字节
RecvACK();
SendData(0x00); //发送存储地址低字节
RecvACK();
Start(); //发送起始命令
SendData(0xa1); //发送设备地址+读命令
RecvACK();
P0 = RecvData(); //读取数据1
SendACK();
P2 = RecvData(); //读取数据2
SendNAK();
Stop(); //发送停止命令

while (1);
```

---



## 47.5.3 I2C 主机模式访问 PCF8563

---



---

```
//测试工作频率为 11.0592MHz
```

```
#include "Ai8051U.H" //头文件见下载软件
#include "intrins.h"

sbit SDA = P1^4;
sbit SCL = P1^5;

void Wait()
{
    while (!(I2CMSST & 0x40));
    I2CMSST &= ~0x40;
}

void Start()
{
    I2CMSCR = 0x01; //发送 START 命令
    Wait();
}

void SendData(char dat)
{
    I2CTXD = dat; //写数据到数据缓冲区
    I2CMSCR = 0x02; //发送 SEND 命令
    Wait();
}

void RecvACK()
{
    I2CMSCR = 0x03; //发送读 ACK 命令
    Wait();
}

char RecvData()
{
    I2CMSCR = 0x04; //发送 RECV 命令
    Wait();
    return I2CRXD;
}

void SendACK()
{
    I2CMSST = 0x00; //设置 ACK 信号
    I2CMSCR = 0x05; //发送 ACK 命令
    Wait();
}

void SendNAK()
{
    I2CMSST = 0x01; //设置 NAK 信号
    I2CMSCR = 0x05; //发送 ACK 命令
    Wait();
}

void Stop()
```

```

{
    I2CMSCR = 0x06;           //发送 STOP 命令
    Wait();
}

void Delay()
{
    int i;

    for (i=0; i<3000; i++)
    {
        _nop_();
        _nop_();
        _nop_();
        _nop_();
    }
}

void main()
{
    P_SW2 = 0X80;           //使能访问 XFR, 没有冲突不用关闭
    CKCON = 0x00;         //设置外部数据总线速度为最快
    WTST = 0x00;         //设置程序代码等待参数,
                        //赋值为 0 可将 CPU 执行程序的速度设置为最快

    P0M0 = 0x00;
    P0M1 = 0x00;
    P1M0 = 0x00;
    P1M1 = 0x00;
    P2M0 = 0x00;
    P2M1 = 0x00;
    P3M0 = 0x00;
    P3M1 = 0x00;
    P4M0 = 0x00;
    P4M1 = 0x00;
    P5M0 = 0x00;
    P5M1 = 0x00;

    I2CCFG = 0xe0;       //使能 I2C 主机模式
    I2CMSST = 0x00;

    Start();             //发送起始命令
    SendData(0xa2);     //发送设备地址+写命令
    RecvACK();
    SendData(0x02);     //发送存储地址
    RecvACK();
    SendData(0x00);     //设置秒值
    RecvACK();
    SendData(0x00);     //设置分钟值
    RecvACK();
    SendData(0x12);     //设置小时值
    RecvACK();
    Stop();             //发送停止命令

    while (1)
    {
        Start();         //发送起始命令
        SendData(0xa2); //发送设备地址+写命令
        RecvACK();
    }
}

```

```
SendData(0x02);           //发送存储地址  
RecvACK();  
Start();                 //发送起始命令  
SendData(0xa3);         //发送设备地址+读命令  
RecvACK();  
P0 = RecvData();        //读取秒值  
SendACK();  
P2 = RecvData();        //读取分钟值  
SendACK();  
P3 = RecvData();        //读取小时值  
SendNAK();  
Stop();                 //发送停止命令  
  
Delay();
```

```
}
```

```
}
```

---

## 47.5.4 I2C 从机模式（中断方式）

//测试工作频率为 11.0592MHz

```

#include "Ai8051U.H" //头文件见下载软件
#include "intrins.h"

sbit SDA = P1^4;
sbit SCL = P1^5;

bit isda; //设备地址标志
bit isma; //存储地址标志
unsigned char addr;
unsigned char edata buffer[32];

void I2C_Isr() interrupt 24
{
    if (I2CSLST & 0x40)
    {
        I2CSLST &= ~0x40; //处理 START 事件
        isda = 1; //若为重复起始信号时必须作此设置
    }
    else if (I2CSLST & 0x20)
    {
        I2CSLST &= ~0x20; //处理 RECV 事件
        if (isda)
        {
            isda = 0; //处理 RECV 事件 (RECV DEVICE ADDR)
        }
        else if (isma)
        {
            isma = 0; //处理 RECV 事件 (RECV MEMORY ADDR)
            addr = I2CRXD;
            I2CTXD = buffer[addr];
        }
        else
        {
            buffer[addr++] = I2CRXD; //处理 RECV 事件 (RECV DATA)
        }
    }
    else if (I2CSLST & 0x10)
    {
        I2CSLST &= ~0x10; //处理 SEND 事件
        if (I2CSLST & 0x02)
        {
            I2CTXD = 0xff; //接收到 NAK 则停止读取数据
        }
        else
        {
            I2CTXD = buffer[++addr]; //接收到 ACK 则继续读取数据
        }
    }
    else if (I2CSLST & 0x08)
    {
        I2CSLST &= ~0x08; //处理 STOP 事件
        isda = 1;
        isma = 1;
    }
}

```

```
    }  
}  
  
void main()  
{  
    P_SW2 = 0X80;           //使能访问 XFR, 没有冲突不用关闭  
    CKCON = 0x00;          //设置外部数据总线速度为最快  
    WTST = 0x00;           //设置程序代码等待参数,  
                           //赋值为 0 可将 CPU 执行程序的速度设置为最快  
  
    P0M0 = 0x00;  
    P0M1 = 0x00;  
    P1M0 = 0x00;  
    P1M1 = 0x00;  
    P2M0 = 0x00;  
    P2M1 = 0x00;  
    P3M0 = 0x00;  
    P3M1 = 0x00;  
    P4M0 = 0x00;  
    P4M1 = 0x00;  
    P5M0 = 0x00;  
    P5M1 = 0x00;  
  
    I2CCFG = 0x81;         //使能 I2C 从机模式  
    I2CSLADR = 0x5a;       //设置从机设备地址寄存器 I2CSLADR=0101_1010B  
                           //即 I2CSLADR[7:1]=010_1101B,MA=0B。  
                           //由于 MA 为 0, 主机发送的设备地址必须与  
                           //I2CSLADR[7:1] 相同才能访问此 I2C 从机设备。  
                           //主机若需要写数据则要发送 5AH(0101_1010B)  
                           //主机若需要读数据则要发送 5BH(0101_1011B)  
  
    I2CSLST = 0x00;  
    I2CSLCR = 0x78;       //使能从机模式中断  
    EA = 1;  
  
    isda = 1;             //用户变量初始化  
    isma = 1;  
    addr = 0;  
    I2CTXD = buffer[addr];  
  
    while (1);  
}
```

## 47.5.5 I2C 从机模式（查询方式）

//测试工作频率为 11.0592MHz

```

#include "Ai8051U.H" //头文件见下载软件
#include "intrins.h"

sbit SDA = P1^4;
sbit SCL = P1^5;

bit isda; //设备地址标志
bit isma; //存储地址标志
unsigned char addr;
unsigned char edata buffer[32];

void main()
{
    P_SW2 = 0x80; //使能访问 XFR,没有冲突不用关闭
    CKCON = 0x00; //设置外部数据总线速度为最快
    WTST = 0x00; //设置程序代码等待参数,
    //赋值为 0 可将 CPU 执行程序的速度设置为最快

    P0M0 = 0x00;
    P0M1 = 0x00;
    P1M0 = 0x00;
    P1M1 = 0x00;
    P2M0 = 0x00;
    P2M1 = 0x00;
    P3M0 = 0x00;
    P3M1 = 0x00;
    P4M0 = 0x00;
    P4M1 = 0x00;
    P5M0 = 0x00;
    P5M1 = 0x00;

    I2CCFG = 0x81; //使能 I2C 从机模式
    I2CSLADR = 0x5a; //设置从机设备地址寄存器 I2CSLADR=0101_1010B
    //即 I2CSLADR[7:1]=010_1101B,MA=0B。
    //由于 MA 为 0,主机发送的设备地址必须与
    //I2CSLADR[7:1]相同才能访问此 I2C 从机设备。
    //主机若需要写数据则要发送 5AH(0101_1010B)
    //主机若需要读数据则要发送 5BH(0101_1011B)

    I2CSLST = 0x00;
    I2CSLCR = 0x00; //禁止从机模式中断

    isda = 1; //用户变量初始化
    isma = 1;
    addr = 0;
    I2CTXD = buffer[addr];

    while (1)
    {
        if (I2CSLST & 0x40)
        {
            I2CSLST &= ~0x40; //处理 START 事件
            isda = 1; //若为重复起始信号时必须作此设置
        }
    }
}

```

```
else if (I2CSLST & 0x20)
{
    I2CSLST &= ~0x20; //处理 RECV 事件
    if (isda)
    {
        isda = 0; //处理 RECV 事件 (RECV DEVICE ADDR)
    }
    else if (isma)
    {
        isma = 0; //处理 RECV 事件 (RECV MEMORY ADDR)
        addr = I2CRXD;
        I2CTXD = buffer[addr];
    }
    else
    {
        buffer[addr++] = I2CRXD; //处理 RECV 事件 (RECV DATA)
    }
}
else if (I2CSLST & 0x10)
{
    I2CSLST &= ~0x10; //处理 SEND 事件
    if (I2CSLST & 0x02)
    {
        I2CTXD = 0xff; //接收到 NAK 则停止读取数据
    }
    else
    {
        I2CTXD = buffer[++addr]; //接收到 ACK 则继续读取数据
    }
}
else if (I2CSLST & 0x08)
{
    I2CSLST &= ~0x08; //处理 STOP 事件
    isda = 1;
    isma = 1;
}
}
}
```

## 47.5.6 测试 I2C 从机模式代码的主机代码

```

//测试工作频率为 11.0592MHz

#include "Ai8051U.H" //头文件见下载软件
#include "intrins.h"

sbit SDA = P1^4;
sbit SCL = P1^5;

void Wait()
{
    while (!(I2CMSST & 0x40));
    I2CMSST &= ~0x40;
}

void Start()
{
    I2CMSCR = 0x01; //发送 START 命令
    Wait();
}

void SendData(char dat)
{
    I2CTXD = dat; //写数据到数据缓冲区
    I2CMSCR = 0x02; //发送 SEND 命令
    Wait();
}

void RecvACK()
{
    I2CMSCR = 0x03; //发送读 ACK 命令
    Wait();
}

char RecvData()
{
    I2CMSCR = 0x04; //发送 RECV 命令
    Wait();
    return I2CRXD;
}

void SendACK()
{
    I2CMSST = 0x00; //设置 ACK 信号
    I2CMSCR = 0x05; //发送 ACK 命令
    Wait();
}

void SendNAK()
{
    I2CMSST = 0x01; //设置 NAK 信号
    I2CMSCR = 0x05; //发送 ACK 命令
    Wait();
}

void Stop()

```



```

{
    I2CMSCR = 0x06;           //发送 STOP 命令
    Wait();
}

void main()
{
    P_SW2 = 0X80;           //使能访问 XFR,没有冲突不用关闭
    CKCON = 0x00;          //设置外部数据总线速度为最快
    WTST = 0x00;           //设置程序代码等待参数,
                           //赋值为0 可将CPU 执行程序的速度设置为最快

    P0M0 = 0x00;
    P0M1 = 0x00;
    P1M0 = 0x00;
    P1M1 = 0x00;
    P2M0 = 0x00;
    P2M1 = 0x00;
    P3M0 = 0x00;
    P3M1 = 0x00;
    P4M0 = 0x00;
    P4M1 = 0x00;
    P5M0 = 0x00;
    P5M1 = 0x00;

    I2CCFG = 0xe0;         //使能I2C 主机模式
    I2CMSST = 0x00;

    Start();               //发送起始命令
    SendData(0x5a);        //发送设备地址(010_1101B)+写命令(0B)
    RecvACK();
    SendData(0x00);        //发送存储地址
    RecvACK();
    SendData(0x12);        //写测试数据1
    RecvACK();
    SendData(0x78);        //写测试数据2
    RecvACK();
    Stop();                //发送停止命令

    Start();               //发送起始命令
    SendData(0x5a);        //发送设备地址(010_1101B)+写命令(0B)
    RecvACK();
    SendData(0x00);        //发送存储地址高字节
    RecvACK();
    Start();               //发送起始命令
    SendData(0x5b);        //发送设备地址(010_1101B)+读命令(1B)
    RecvACK();
    P0 = RecvData();        //读取数据1
    SendACK();
    P2 = RecvData();        //读取数据2
    SendNAK();
    Stop();                //发送停止命令

    while (1);
}

```

## 48 16 位高级 PWM 定时器，支持正交编码

产品线	高级 PWM
Ai8051U 系列	●

Ai8051U 系列的单片机内部集成了 8 通道 16 位高级 PWM 定时器，分成两组周期可不同的 PWM，分别命名为 PWMA 和 PWMB，可分别单独设置。第一组 PWM/PWMA 可配置成 4 组互补/对称/死区控制的 PWM 或捕捉外部信号，第二组 PWM/PWMB 可配置成 4 路 PWM 输出或捕捉外部信号。

第一组 PWM/PWMA 的时钟频率可以是系统时钟经过寄存器 `PWMA_PSCRH` 和 `PWMA_PSCRL` 进行分频后的时钟，分频值可以是 1~65535 之间的任意值。第二组 PWM/PWMB 的时钟频率可以是系统时钟经过寄存器 `PWMB_PSCRH` 和 `PWMB_PSCRL` 进行分频后的时钟，分频值可以是 1~65535 之间的任意值。两组 PWM 的时钟频率可分别独立设置。

第一组 PWM 定时器/PWMA 有 4 个通道（PWM1P/PWM1N、PWM2P/PWM2N、PWM3P/PWM3N、PWM4P/PWM4N），每个通道都可独立实现 PWM 输出（可设置带死区的互补对称 PWM 输出）、捕获和比较功能；第二组 PWM 定时器/PWMB 有 4 个通道（PWM5、PWM6、PWM7、PWM8），每个通道也可独立实现 PWM 输出、捕获和比较功能。两组 PWM 定时器唯一的区别是第一组可输出带死区的互补对称 PWM，而第二组只能输出单端的 PWM，其他功能完全相同。下面关于高级 PWM 定时器的介绍只以第一组为例进行说明。

当使用第一组 PWM 定时器输出 PWM 波形时，可单独使能 PWM1P/PWM2P/PWM3P/PWM4P 输出，也可单独使能 PWM1N/PWM2N/PWM3N/PWM4N 输出。例如：若单独使能了 PWM1P 输出，则 PWM1N 就不能再独立输出，除非 PWM1P 和 PWM1N 组成一组互补对称输出。PWMA 的 4 路输出是可分别独立设置的，例如：可单独使能 PWM1P 和 PWM2N 输出，也可单独使能 PWM2N 和 PWM3N 输出。若需要使用第一组 PWM 定时器进行捕获功能或者测量脉宽时，输入信号只能从每路的正端输入，即只有 PWM1P/PWM2P/PWM3P/PWM4P 才有捕获功能和测量脉宽功能。

两组高级 PWM 定时器对外部信号进行捕获时，可选择上升沿捕获或者下降沿捕获。如果需要同时捕获上升沿和下降沿，则可将输入信号同时接入到两路 PWM，使能其中一路捕获上升沿，另外一路捕获下降沿即可。**更强悍的是，将外部输入信号同时接入到两路 PWM 时，可同时捕获信号的周期值和占空比值。**

### 三种硬件 PWM 比较:

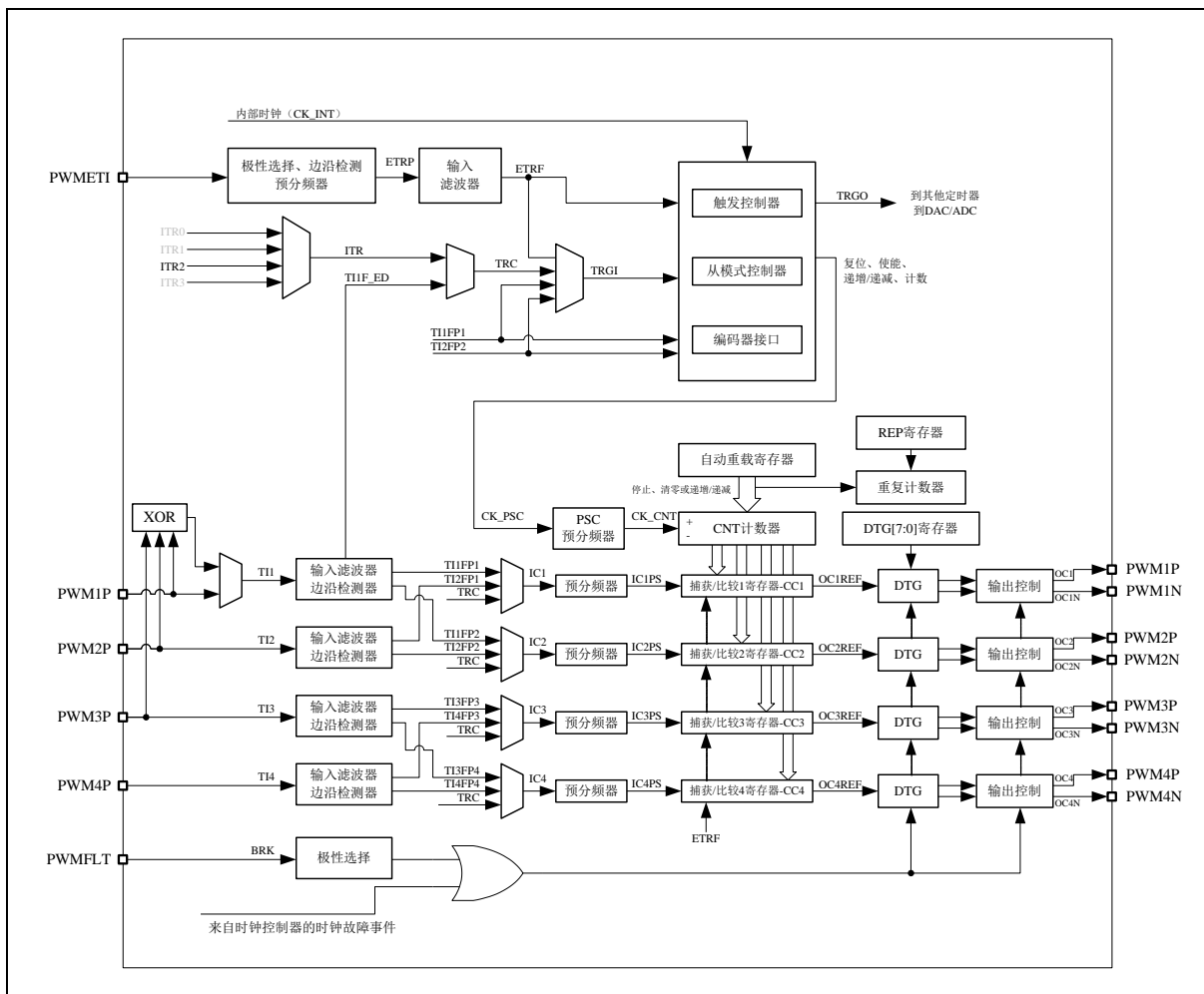
**兼容传统 8051 的 PCA/CCP/PWM:** 可输出 PWM 波形、捕获外部输入信号以及输出高速脉冲。可对外输出 6 位/7 位/8 位/10 位的 PWM 波形, 6 位 PWM 波形的频率为 PCA 模块时钟源频率/64; 7 位 PWM 波形的频率为 PCA 模块时钟源频率/128; 8 位 PWM 波形的频率为 PCA 模块时钟源频率/256; 10 位 PWM 波形的频率为 PCA 模块时钟源频率/1024。捕获外部输入信号, 可捕获上升沿、下降沿或者同时捕获上升沿和下降沿。

**AI32G 系列的 15 位增强型 PWM:** 只能对外输出 PWM 波形, 无输入捕获功能。对外输出 PWM 的频率以及占空比均可任意设置。通过软件干预, 可实现多路互补/对称/带死区的 PWM 波形。有外部异常检测功能以及实时触发 ADC 转换功能。

**AI32G/AI8H/Ai8051U 系列的 16 位高级 PWM 定时器:** 是目前功能最强的 PWM, 可对外输出任意频率以及任意占空比的 PWM 波形。无需软件干预即可输出互补/对称/带死区的 PWM 波形。能捕获外部输入信号, 可捕获上升沿、下降沿或者同时捕获上升沿和下降沿, 测量外部波形时, 可同时测量波形的周期值和占空比值。有正交编码功能、外部异常检测功能以及实时触发 ADC 转换功能。

下面的说明中, **PWMA** 代表第一组 PWM 定时器, **PWMB** 代表第二组 PWM 定时器

## 48.1 高级 PWM 定时器 (PWMA) 内部结构框图



**TI1**: 外部时钟输入信号 1 (PWM1P 管脚信号或者 PWM1P/PWM2P/PWM3P 相异或后的信号)

**TI1F**: 经过 IC1F 数字滤波后的 TI1 信号

**TI1FP**: 经过 CC1P/CC2P 边沿检测器后的 TI1F 信号

**TI1F\_ED**: TI1F 的边沿信号

**TI1FP1**: 经过 CC1P 边沿检测器后的 TI1F 信号

**TI1FP2**: 经过 CC2P 边沿检测器后的 TI1F 信号

**IC1**: 通过 CC1S 选择的通道 1 的捕获输入信号

**OC1REF**: 输出通道 1 输出的参考波形 (中间波形)

**OC1**: 通道 1 的主输出信号 (经过 CC1P 极性处理后的 OC1REF 信号)

**OC1N**: 通道 1 的互补输出信号 (经过 CC1NP 极性处理后的 OC1REF 信号)

**CC1**: 通道 1 的捕获/比较寄存器

**TI2**: 外部时钟输入信号 2 (PWM2P 管脚信号)

**TI2F**: 经过 IC2F 数字滤波后的 TI2 信号

**TI2F\_ED**: TI2F 的边沿信号

**TI2FP**: 经过 CC1P/CC2P 边沿检测器后的 TI2F 信号

**TI2FP1**: 经过 CC1P 边沿检测器后的 TI2F 信号

**TI2FP2**: 经过 CC2P 边沿检测器后的 TI2F 信号

**IC2**: 通过 CC2S 选择的通道 2 的捕获输入信号

**OC2REF**: 输出通道 2 输出的参考波形 (中间波形)  
**OC2**: 通道 2 的主输出信号 (经过 CC2P 极性处理后的 OC2REF 信号)  
**OC2N**: 通道 2 的互补输出信号 (经过 CC2NP 极性处理后的 OC2REF 信号)  
**CC2**: 通道 2 的捕获/比较寄存器

**TI3**: 外部时钟输入信号 3 (PWM3P 管脚信号)  
**TI3F**: 经过 IC3F 数字滤波后的 TI3 信号  
**TI3F\_ED**: TI3F 的边沿信号  
**TI3FP**: 经过 CC3P/CC4P 边沿检测器后的 TI3F 信号  
**TI3FP3**: 经过 CC3P 边沿检测器后的 TI3F 信号  
**TI3FP4**: 经过 CC4P 边沿检测器后的 TI3F 信号  
**IC3**: 通过 CC3S 选择的通道 3 的捕获输入信号

**OC3REF**: 输出通道 3 输出的参考波形 (中间波形)  
**OC3**: 通道 3 的主输出信号 (经过 CC3P 极性处理后的 OC3REF 信号)  
**OC3N**: 通道 3 的互补输出信号 (经过 CC3NP 极性处理后的 OC3REF 信号)  
**CC3**: 通道 3 的捕获/比较寄存器

**TI4**: 外部时钟输入信号 4 (PWM4P 管脚信号)  
**TI4F**: 经过 IC4F 数字滤波后的 TI4 信号  
**TI4F\_ED**: TI4F 的边沿信号  
**TI4FP**: 经过 CC3P/CC4P 边沿检测器后的 TI4F 信号  
**TI4FP3**: 经过 CC3P 边沿检测器后的 TI4F 信号  
**TI4FP4**: 经过 CC4P 边沿检测器后的 TI4F 信号  
**IC4**: 通过 CC4S 选择的通道 4 的捕获输入信号  
**OC4REF**: 输出通道 4 输出的参考波形 (中间波形)  
**OC4**: 通道 4 的主输出信号 (经过 CC4P 极性处理后的 OC4REF 信号)  
**OC4N**: 通道 4 的互补输出信号 (经过 CC4NP 极性处理后的 OC4REF 信号)  
**CC4**: 通道 4 的捕获/比较寄存器

**ITR1**: 内部触发输入信号 1  
**ITR2**: 内部触发输入信号 2

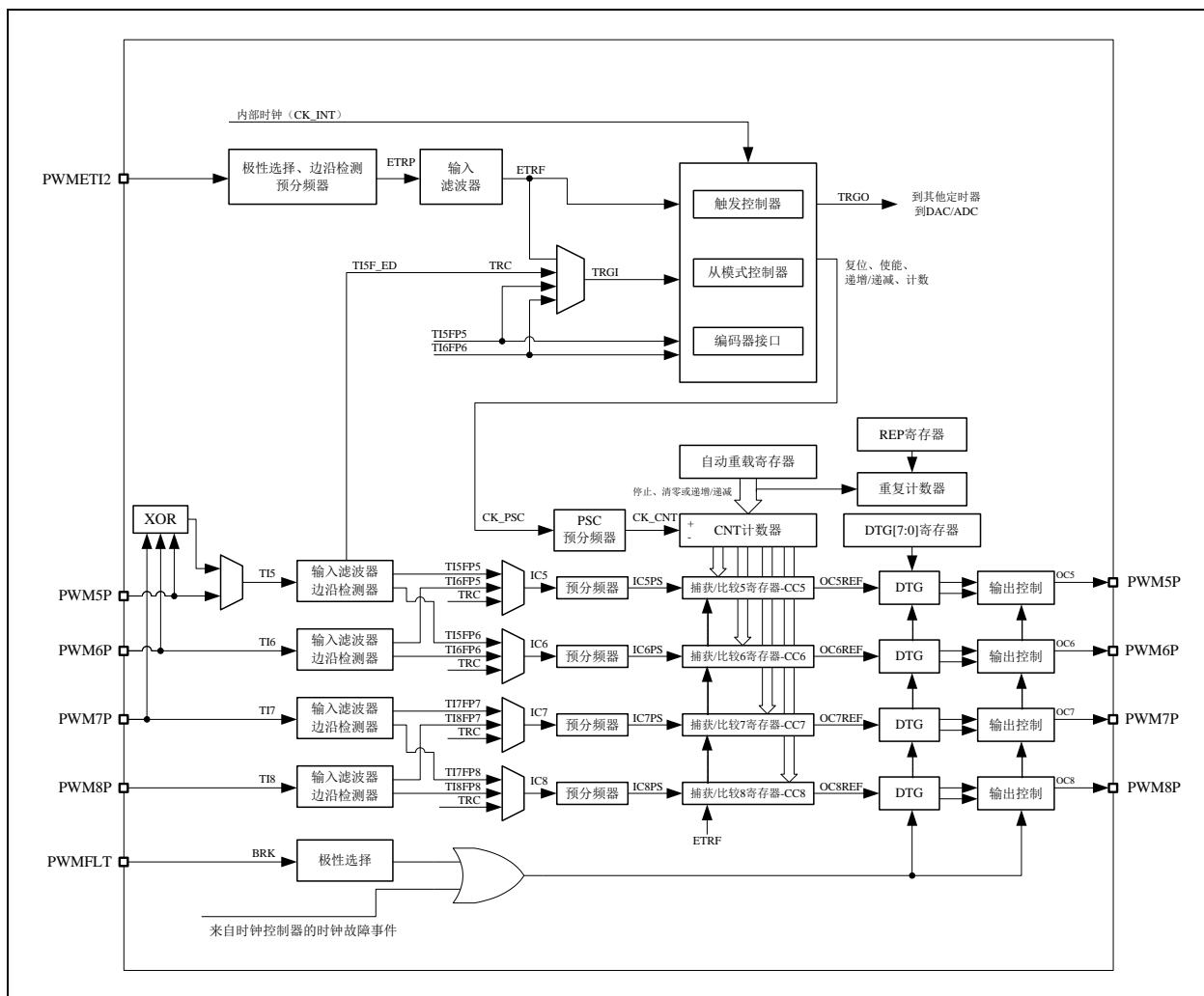
**TRC**: 固定为 TI1\_ED  
**TRGI**: 经过 TS 多路选择器后的触发输入信号  
**TRGO**: 经过 MMS 多路选择器后的触发输出信号

**ETR**: 外部触发输入信号 (PWMETI1 管脚信号)  
**ETRP**: 经过 ETP 边沿检测器以及 ETPS 分频器后的 ETR 信号  
**ETRF**: 经过 ETF 数字滤波后的 ETRP 信号

**BRK**: 刹车输入信号 (PWMFLT)

**CK\_PSC**: 预分频时钟, PWMA\_PSCR 预分频器的输入时钟  
**CK\_CNT**: PWMA\_PSCR 预分频器的输出时钟, PWM 定时器的时钟

## 48.2 高级 PWM 定时器 (PWMB) 内部结构框图



**TI5:** 外部时钟输入信号 5 (PWM5 管脚信号或者 PWM5/PWM6/PWM7 相异或后的信号)

**TI5F:** 经过 IC5F 数字滤波后的 TI5 信号

**TI5FP:** 经过 CC5P/CC6P 边沿检测器后的 TI5F 信号

**TI5F\_ED:** TI5F 的边沿信号

**TI5FP5:** 经过 CC5P 边沿检测器后的 TI5F 信号

**TI5FP6:** 经过 CC6P 边沿检测器后的 TI5F 信号

**IC5:** 通过 CC5S 选择的通道 5 的捕获输入信号

**OC5REF:** 输出通道 5 输出的参考波形 (中间波形)

**OC5:** 通道 5 的主输出信号 (经过 CC5P 极性处理后的 OC5REF 信号)

**CC5:** 通道 5 的捕获/比较寄存器

**TI6:** 外部时钟输入信号 6 (PWM6 管脚信号)

**TI6F:** 经过 IC6F 数字滤波后的 TI6 信号

**TI6F\_ED:** TI6F 的边沿信号

**TI6FP:** 经过 CC5P/CC6P 边沿检测器后的 TI6F 信号

**TI6FP5:** 经过 CC5P 边沿检测器后的 TI6F 信号

**TI6FP6:** 经过 CC6P 边沿检测器后的 TI6F 信号

**IC6:** 通过 CC6S 选择的通道 6 的捕获输入信号

**OC6REF:** 输出通道 6 输出的参考波形 (中间波形)

**OC6:** 通道 6 的主输出信号 (经过 CC6P 极性处理后的 OC6REF 信号)

**CC6:** 通道 6 的捕获/比较寄存器

**TI7:** 外部时钟输入信号 7 (PWM7 管脚信号)

**TI7F:** 经过 IC7F 数字滤波后的 TI7 信号

**TI7F\_ED:** TI7F 的边沿信号

**TI7FP:** 经过 CC7P/CC8P 边沿检测器后的 TI7F 信号

**TI7FP7:** 经过 CC7P 边沿检测器后的 TI7F 信号

**TI7FP8:** 经过 CC8P 边沿检测器后的 TI7F 信号

**IC7:** 通过 CC7S 选择的通道 7 的捕获输入信号

**OC7REF:** 输出通道 7 输出的参考波形 (中间波形)

**OC7:** 通道 7 的主输出信号 (经过 CC7P 极性处理后的 OC7REF 信号)

**CC7:** 通道 7 的捕获/比较寄存器

**TI8:** 外部时钟输入信号 8 (PWM8 管脚信号)

**TI8F:** 经过 IC8F 数字滤波后的 TI8 信号

**TI8F\_ED:** TI8F 的边沿信号

**TI8FP:** 经过 CC7P/CC8P 边沿检测器后的 TI8F 信号

**TI8FP7:** 经过 CC7P 边沿检测器后的 TI8F 信号

**TI8FP8:** 经过 CC8P 边沿检测器后的 TI8F 信号

**IC8:** 通过 CC8S 选择的通道 8 的捕获输入信号

**OC8REF:** 输出通道 8 输出的参考波形 (中间波形)

**OC8:** 通道 8 的主输出信号 (经过 CC8P 极性处理后的 OC8REF 信号)

**CC8:** 通道 8 的捕获/比较寄存器

## 48.3 简介

PWMB 与 PWMA 唯一的区别是 PWMA 可输出带死区的互补对称 PWM, 而 PWMB 则只能输出单端的 PWM, 其他功能完全相同。下面关于高级 PWM 的介绍只以 PWMA 为例进行说明。

PWMA 由一个 16 位的自动装载计数器组成, 它由一个可编程的预分频器驱动。

PWMA 适用于许多不同的用途:

- 基本的定时
- 测量输入信号的脉冲宽度 (输入捕获)
- 产生输出波形 (输出比较, PWM 和单脉冲模式)
- 对应与不同事件 (捕获, 比较, 溢出, 刹车, 触发) 的中断
- 与 PWMB 或者外部信号 (外部时钟, 复位信号, 触发和使能信号) 同步

PWMA 广泛的适用于各种控制应用中, 包括那些需要中间对齐模式 PWM 的应用, 该模式支持互补输出和死区时间控制。

PWMA 的时钟源可以是内部时钟, 也可以是外部的信号, 可以通过配置寄存器来进行选择。

## 48.4 主要特性

PWMA 的特性包括:

- 16 位向上、向下、向上/下自动装载计数器
- 允许在指定数目的计数器周期之后更新定时器寄存器的重复计数器
- 16 位可编程 (可以实时修改) 预分频器, 计数器时钟频率的分频系数为 1~65535 之间的任意数值
- 同步电路, 用于使用外部信号控制定时器以及定时器互联
- 多达 4 个独立通道可以配置成:
  - 输入捕获
  - 输出比较
  - PWM 输出 (边缘或中间对齐模式)
  - 六步 PWM 输出
  - 单脉冲模式输出
  - 支持 4 个死区时间可编程的通道上互补输出
- 刹车输入信号 (PWMFLT) 可以将定时器输出信号置于复位状态或者一个确定状态
- 外部触发输入引脚 (PWMETI)
- 产生中断的事件包括:
  - 更新: 计数器向上溢出/向下溢出, 计数器初始化 (通过软件或者内部/外部触发)
  - 触发事件 (计数器启动、停止、初始化或者由内部/外部触发计数)
  - 输入捕获
  - 输出比较
  - 刹车信号输入

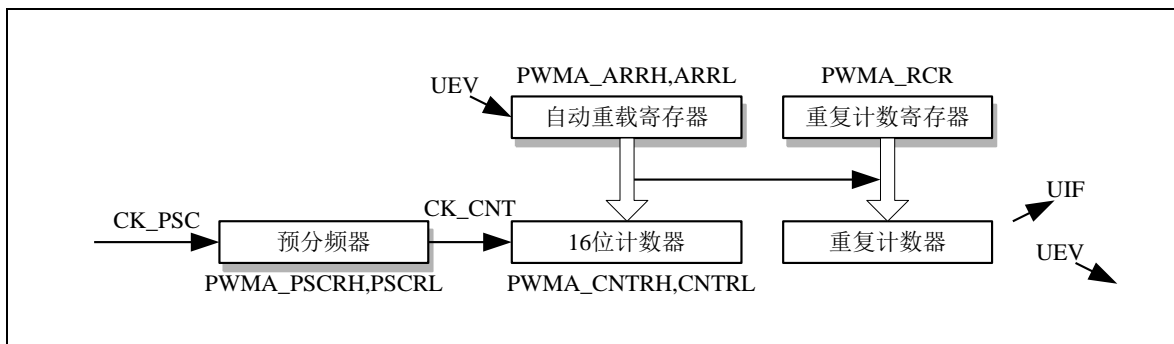


## 48.5 时基单元

PWMA 的时基单元包含:

- 16 位向上/向下计数器
- 16 位自动重载寄存器
- 重复计数器
- 预分频器

PWMA 时基单元



16 位计数器、预分频器、自动重载寄存器和重复计数器寄存器都可以通过软件进行读写操作。

自动重载寄存器由预装载寄存器和影子寄存器组成。

可在在两种模式下写自动重载寄存器:

- 自动预装载已使能 (PWMA\_CR1 寄存器的 ARPE 位为 1)。  
在此模式下, 写入自动重载寄存器的数据将被保存在预装载寄存器中, 并在下一个更新事件 (UEV) 时传送到影子寄存器。
- 自动预装载已禁止 (PWMA\_CR1 寄存器的 ARPE 位为 0)。  
在此模式下, 写入自动重载寄存器的数据将立即写入影子寄存器。

更新事件的产生条件:

- 计数器向上或向下溢出。
- 软件置位了 PWMA\_EGR 寄存器的 UG 位。
- 时钟/触发控制器产生了触发事件。

在预装载使能时 (ARPE=1), 如果发生了更新事件, 预装载寄存器中的数值 (PWMA\_ARR) 将写入影子寄存器中, 并且 PWMA\_PSCR 寄存器中的值将写入预分频器中。

置位 PWMA\_CR1 寄存器的 UDIS 位将禁止更新事件 (UEV)。

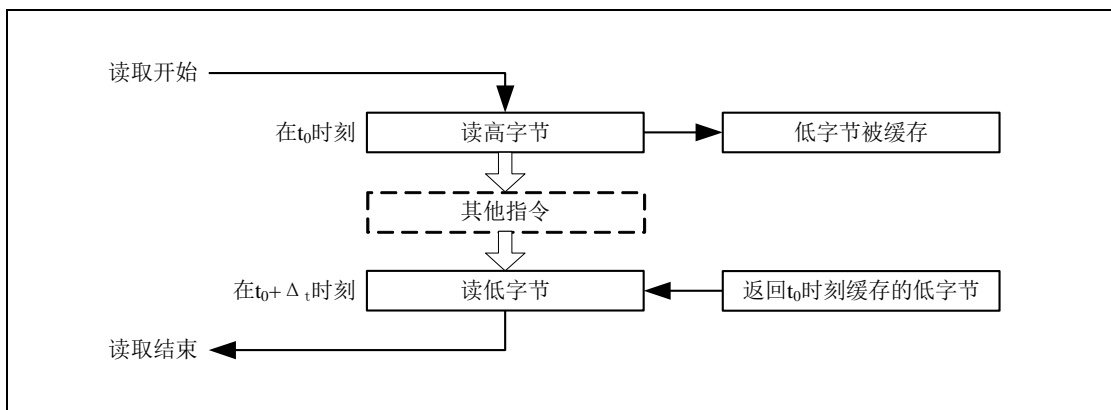
预分频器的输出 CK\_CNT 驱动计数器, 而 CK\_CNT 仅在 IM1\_CR1 寄存器的计数器使能位 (CEN) 被置位时才有效。

注意: 实际的计数器在 CEN 位使能的一个时钟周期后才开始计数。

## 48.5.1 读写 16 位计数器

写计数器的操作没有缓存，在任何时候都可以写 PWMA\_CNTRH 和 PWMA\_CNTRL 寄存器，因此为避免写入了错误的数值，一般建议不要在计数器运行时写入新的数值。

读计数器的操作带有 8 位的缓存。用户必须先读定时器的高字节，在用户读了高字节后，低字节将被自动缓存，缓存的数据将会一直保持直到 16 位数据的读操作完成。



## 48.5.2 16 位 PWMA\_ARR 寄存器的写操作

预装载寄存器中的值将写入 16 位的 PWMA\_ARR 寄存器中，此操作由两条指令完成，每条指令写入 1 个字节。必须先写高字节，后写低字节。

影子寄存器在写入高字节时被锁定，并保持到低字节写完。

## 48.5.3 预分频器

预分频器的实现：

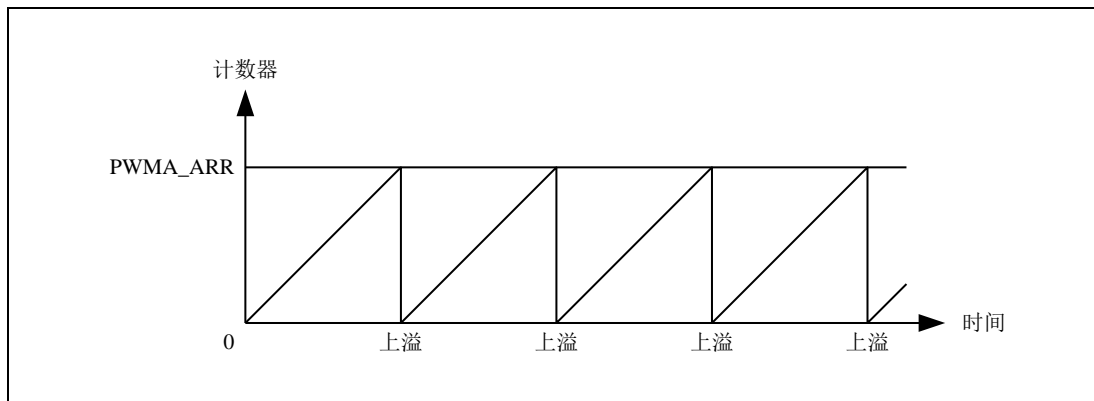
PWMA 的预分频器基于一个由 16 位寄存器 (PWMA\_PSCR) 控制的 16 位计数器。由于这个控制寄存器带有缓冲器，因此它能够在运行时被改变。预分频器可以将计数器的时钟频率按 1 到 65536 之间的任意值分频。预分频器的值由预装载寄存器写入，保存了当前使用值的影子寄存器在低字节写入时被载入。由于需两次单独的写操作来写 16 位寄存器，因此必须保证高字节先写入。新的预分频器的值在下次更新事件到来时被采用。对 PWMA\_PSCR 寄存器的读操作通过预装载寄存器完成。

计数器的频率计算公式： $f_{CK\_CNT} = f_{CK\_PSC} / (PSCR[15:0] + 1)$

## 48.5.4 向上计数模式

在向上计数模式中，计数器从 0 计数到用户定义的比较值（PWMA\_ARR 寄存器的值），然后重新从 0 开始计数并产生一个计数器溢出事件，此时如果 PWMA\_CR1 寄存器的 UDIS 位是 0，将会产生一个更新事件（UEV）。

向上计数模式的计数器



通过软件方式或者通过使用触发控制器置位 PWMA\_EGR 寄存器的 UG 位同样也可以产生一个更新事件。

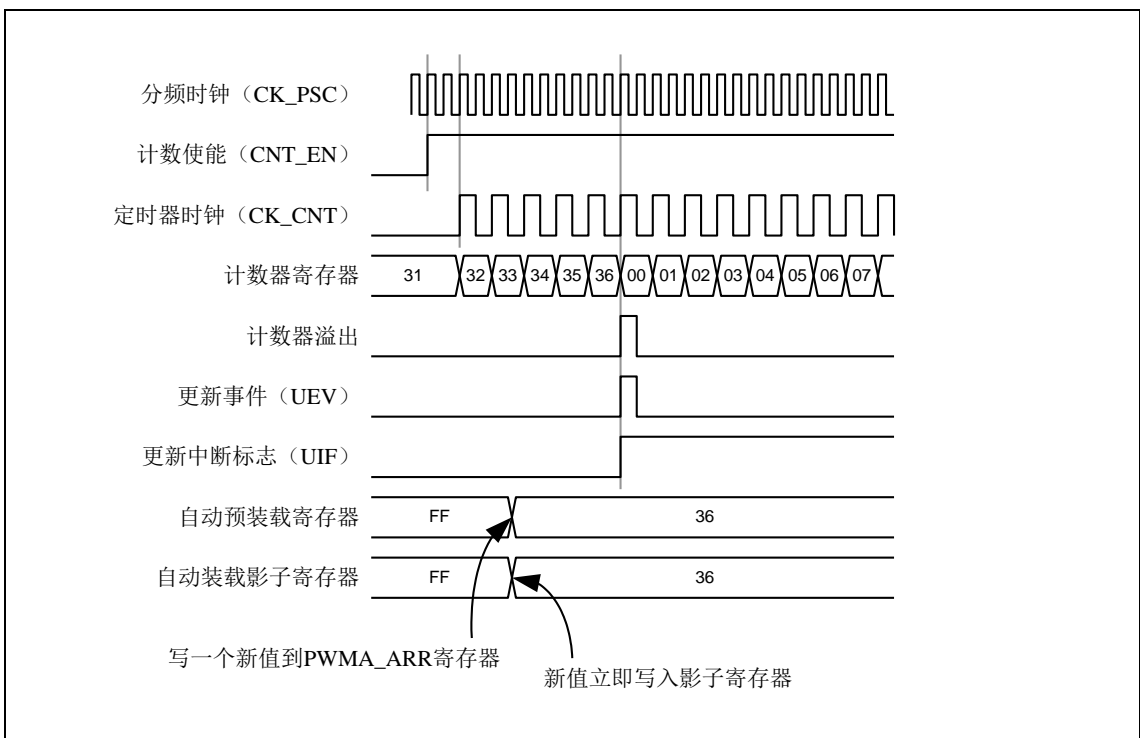
使用软件置位 PWMA\_CR1 寄存器的 UDIS 位，可以禁止更新事件，这样可以避免在更新预装载寄存器时更新影子寄存器。在 UDIS 位被清除之前，将不产生更新事件。但是在应该产生更新事件时，计数器仍会被清 0，同时预分频器的计数也被清 0（但预分频器的数值不变）。此外，如果设置了 PWMA\_CR1 寄存器中的 URS 位（选择更新请求），设置 UG 位将产生一个更新事件 UEV，但硬件不设置 UIF 标志（即不产生中断请求）。这是为了避免在捕获模式下清除计数器时，同时产生更新和捕获中断。

当发生一个更新事件时，所有的寄存器都被更新，硬件依据 URS 位同时设置更新标志位（PWMA\_SR 寄存器的 UIF 位）：

- 自动装载影子寄存器被重新置入预装载寄存器的值（PWMA\_ARR）。
- 预分频器的缓存器被置入预装载寄存器的值（PWMA\_PSC 寄存器的内容）。

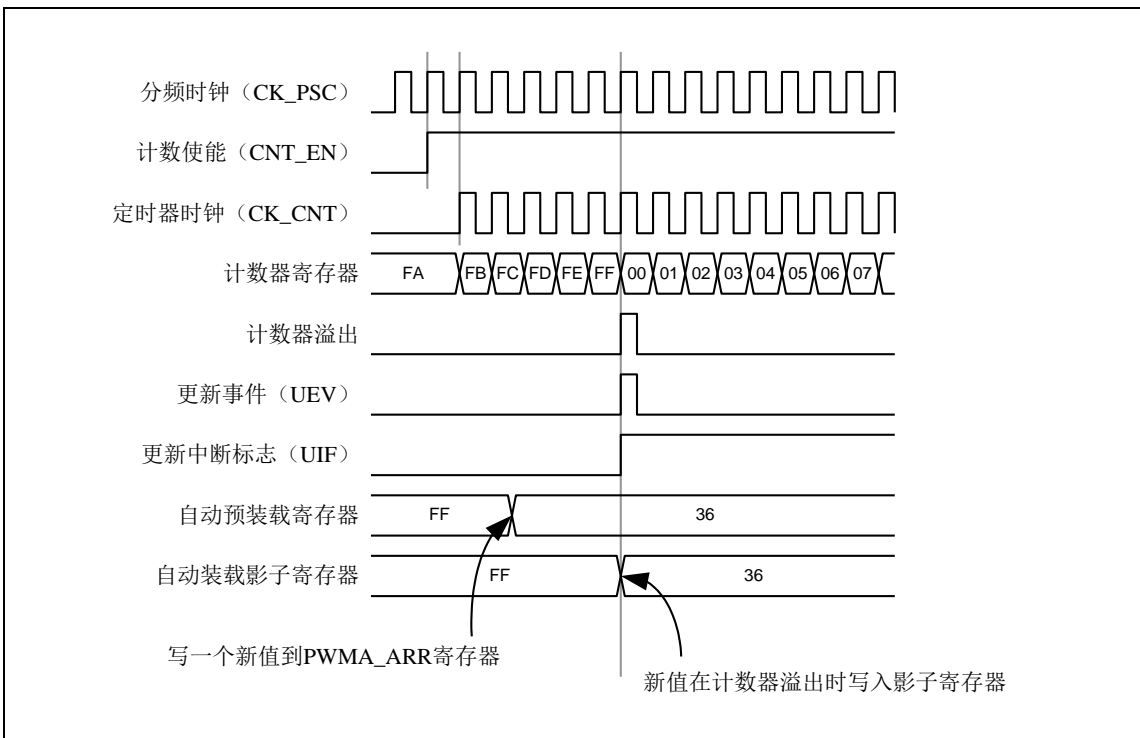
下图给出一些例子，说明当 PWMA\_ARR=0x36 时，计数器在不同时钟频率下的动作。图中预分频为 2，因此计数器的时钟（CK\_CNT）频率是预分频时钟（CK\_PSC）频率的一半。图中禁止了自动装载功能（ARPE=0），所以在计数器达到 0x36 时，计数器溢出，影子寄存器立刻被更新，同时产生一个更新事件。

当 ARPE=0（ARR 不预装载），预分频为 2 时的计数器更新：



下图的预分频为 1，因此 CK\_CNT 的频率与 CK\_PSC 一致。图中使能了自动重载 (ARPE=1)，所以在计数器达到 0xFF 产生溢出。0x36 将在溢出时被写入，同时产生一个更新事件。

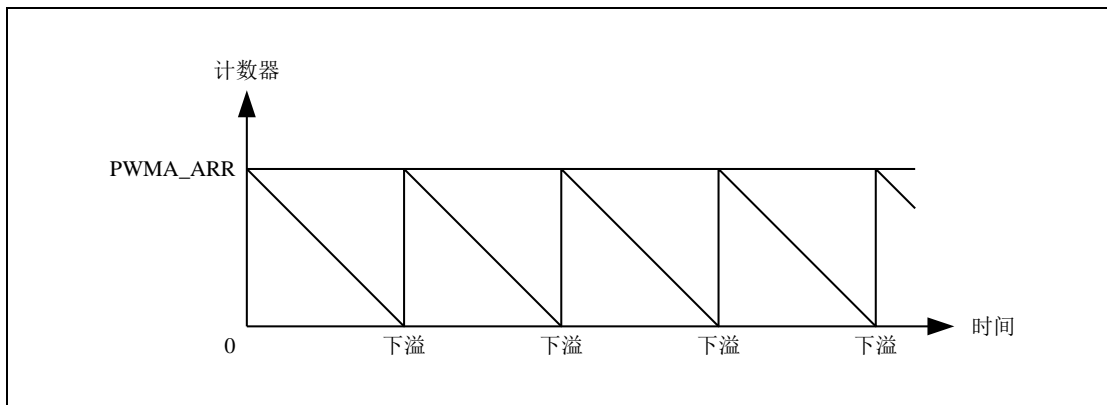
ARPE=1(PWMA\_ARR 预装载) 预分频为 1 时的计数器更新:



## 48.5.5 向下计数模式

在向下模式中，计数器从自动装载的值（PWMA\_ARR 寄存器的值）开始向下计数到 0，然后再从自动装载的值重新开始计数，并产生一个计数器向下溢出事件。如果 PWMA\_CR1 寄存器的 UDIS 位被清除，还会产生一个更新事件（UEV）。

向下计数模式的计数器



通过软件方式或者通过使用触发控制器置位 PWMA\_EGR 寄存器的 UG 位同样也可以产生一个更新事件。

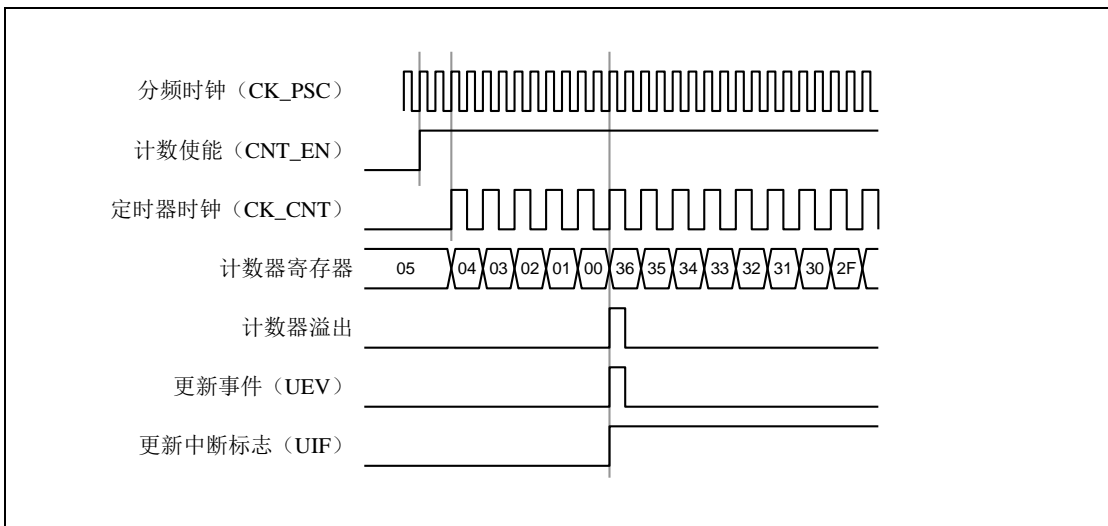
置位 PWMA\_CR1 寄存器的 UDIS 位可以禁止 UEV 事件。这样可以避免在更新预装载寄存器时更新影子寄存器。因此 UDIS 位清除之前不会产生更新事件。然而，计数器仍会从当前自动加载值重新开始计数，并且预分频器的计数器重新从 0 开始（但预分频器不能被修改）。此外，如果设置了 PWMA\_CR1 寄存器中的 URS 位（选择更新请求），设置 UG 位将产生一个更新事件 UEV 但不设置 UIF 标志（因此不产生中断），这是为了避免在发生捕获事件并清除计数器时，同时产生更新和捕获中断。

当发生更新事件时，所有的寄存器都被更新，硬件依据 URS 位同时设置更新标志位（PWMA\_SR 寄存器的 UIF 位）：

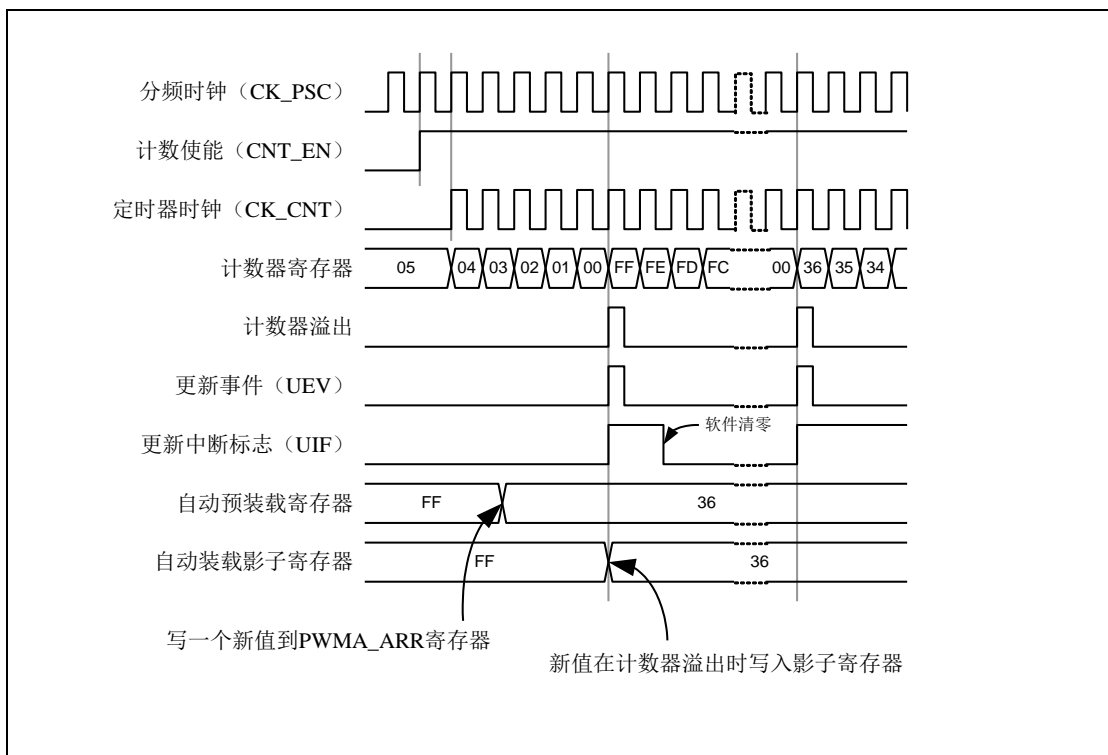
- 自动装载影子寄存器被重新置入预装载寄存器的值（PWMA\_ARR）。
- 预分频器的缓存器被置入预装载寄存器的值（PWMA\_PSC 寄存器的内容）。

以下是一些当 PWMA\_ARR=0x36 时，计数器在不同时钟频率下的图表。下图描述了在向下计数模式下，预装载不使能时新的数值在下一个周期时被写入。

ARPE=0（ARR 不预装载），预分频为 2 时的计数器更新：



ARPE=1 (ARR 预装载), 预分频为 1 时的计数器更新

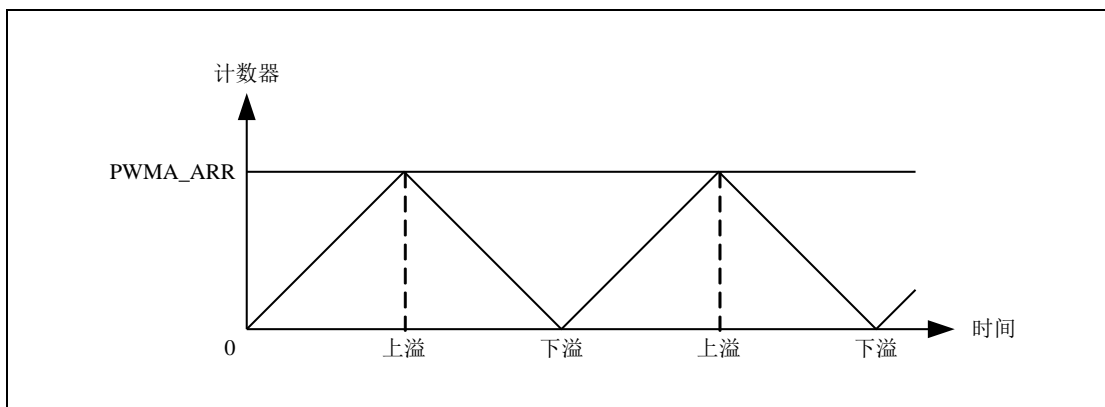


## 48.5.6 中间对齐模式（向上/向下计数）

在中央对齐模式，计数器从 0 开始计数到 PWMA\_ARR 寄存器的值-1，产生一个计数器上溢事件，然后从 PWMA\_ARR 寄存器的值向下计数到 1 并且产生一个计数器下溢事件；然后再从 0 开始重新计数。

在此模式下，不能写入 PWMA\_CR1 中的 DIR 方向位。它由硬件更新并指示当前的计数方向。

中央对齐模式的计数器



如果定时器带有重复计数器，在重复了指定次数（PWMA\_RCR[15:0]的值）的向上和向下溢出之后会产生更新事件（UEV）。否则每一次的向上向下溢出都会产生更新事件。

通过软件方式或者通过使用触发控制器置位 PWMA\_EGR 寄存器的 UG 位同样也可以产生一个更新事件。此时，计数器重新从 0 开始计数，预分频器也重新从 0 开始计数。

设置 PWMA\_CR1 寄存器中的 UDIS 位可以禁止 UEV 事件。这样可以避免在更新预装载寄存器时更新影子寄存器。因此 UDIS 位被清为 0 之前不会产生更新事件。然而，计数器仍会根据当前自动重加载的值，继续向上或向下计数。如果定时器带有重复计数器，由于重复寄存器没有双重的缓冲，新的重复数值将立刻生效，因此在修改时需要小心。此外，如果设置了 PWMA\_CR1 寄存器中的 URS 位（选择更新请求），设置 UG 位将产生一个更新事件 UEV 但不设置 UIF 标志（因此不产生中断），这是为了避免在发生捕获事件并清除计数器时，同时产生更新和捕获中断。

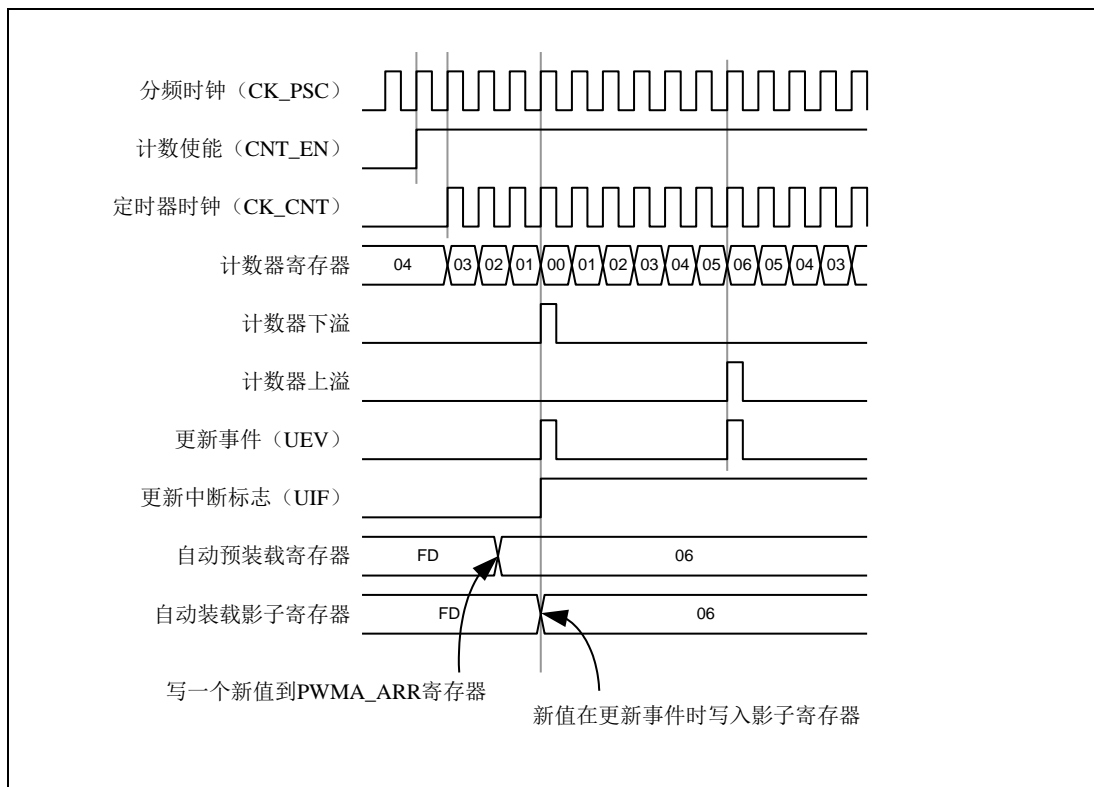
当发生更新事件时，所有的寄存器都被更新，硬件依据 URS 位更新标志位（PWMA\_SR 寄存器中的 UIF 位）：

- 预分频器的缓存器被加载为预装载（PWMA\_PSC 寄存器）的值。
- 当前的自动加载寄存器被更新为预装载值（PWMA\_ARR 寄存器中的内容）。

要注意到如果因为计数器溢出而产生更新，自动重装载寄存器将在计数器重载入之前被更新，因此下一个周期才是预期的值（计数器被装载为新的值）。

以下是一些计数器在不同时钟频率下的操作的例子：

内部时钟分频因子为 1，PWMA\_ARR=0x6，ARPE=1



使用中央对齐模式的提示:

- 启动中央对齐模式时，计数器将按照原有的向上/向下的配置计数。也就是说 PWMA\_CR1 寄存器中的 DIR 位将决定计数器是向上还是向下计数。此外，软件不能同时修改 DIR 位和 CMS 位的值。
- 不推荐在中央对齐模式下，计数器正在计数时写计数器的值，这将导致不能预料的后果。具体的说：
  - 向计数器写入了比自动装载值更大的数值时 (PWMA\_CNT > PWMA\_ARR)，但计数器的计数方向不发生改变。例如计数器已经向上溢出，但计数器仍然向上计数。
  - 向计数器写入了 0 或者 PWMA\_ARR 的值，但更新事件不发生。
- 安全使用中央对齐模式的计数器的方法是在启动计数器之前先用软件（置位 PWMA\_EGR 寄存器的 UG 位）产生一个更新事件，并且不在计数器计数时修改计数器的值。



## 48.5.7 重复计数器

时基单元解释了计数器向上/向下溢出时更新事件 (UEV) 是如何产生的, 然而事实上它只能在重复计数器的值达到 0 的时候产生。这个特性对产生 PWM 信号非常有用。

这意味着在每 N 次计数上溢或下溢时, 数据从预装载寄存器传输到影子寄存器 (PWMA\_ARR 自动重载入寄存器, PWMA\_PSC 预装载寄存器, 还有在比较模式下的捕获/比较寄存器 PWMA\_CCRx), N 是 PWMA\_RCR[15:0] 重复计数寄存器中的值。

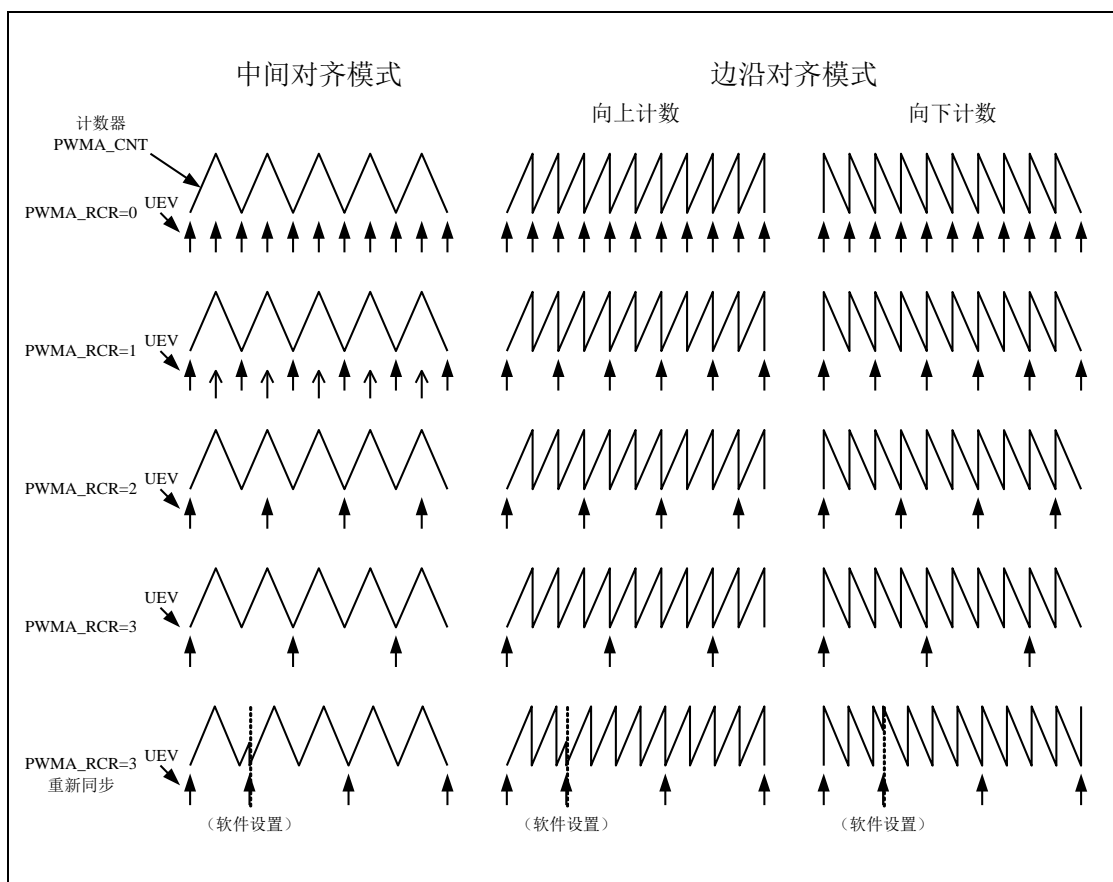
重复计数器在下述任一条件成立时递减:

- 向上计数模式下每次计数器向上溢出时
- 向下计数模式下每次计数器向下溢出时
- 中央对齐模式下每次上溢和每次下溢时。

虽然这样限制了 PWM 的最大循环周期为 128, 但它能够在每个 PWM 周期 2 次更新占空比。在中央对齐模式下, 因为波形是对称的, 如果每个 PWM 周期中仅刷新一次比较寄存器, 则最大的分辨率为  $2 * t_{CK\_PSC}$ 。

重复计数器是自动加载的, 重复速率由 PWMA\_RCR[15:0] 寄存器的值定义。当更新事件由软件产生 (通过设置 PWMA\_EGR 中的 UG 位) 或者通过硬件的时钟/触发控制器产生, 则无论重复计数器的值是多少, 立即发生更新事件, 并且 PWMA\_RCR[15:0] 寄存器中的内容被重载入到重复计数器。

不同模式下更新速率的例子, 及 PWMA\_RCR[15:0] 的寄存器设置



## 48.6 时钟/触发控制器

时钟/触发控制器允许用户选择计数器的时钟源，输入触发信号和输出信号，

### 48.6.1 预分频时钟 (CK\_PSC)

时基单元的预分频时钟 (CK\_PSC) 可以由以下源提供：

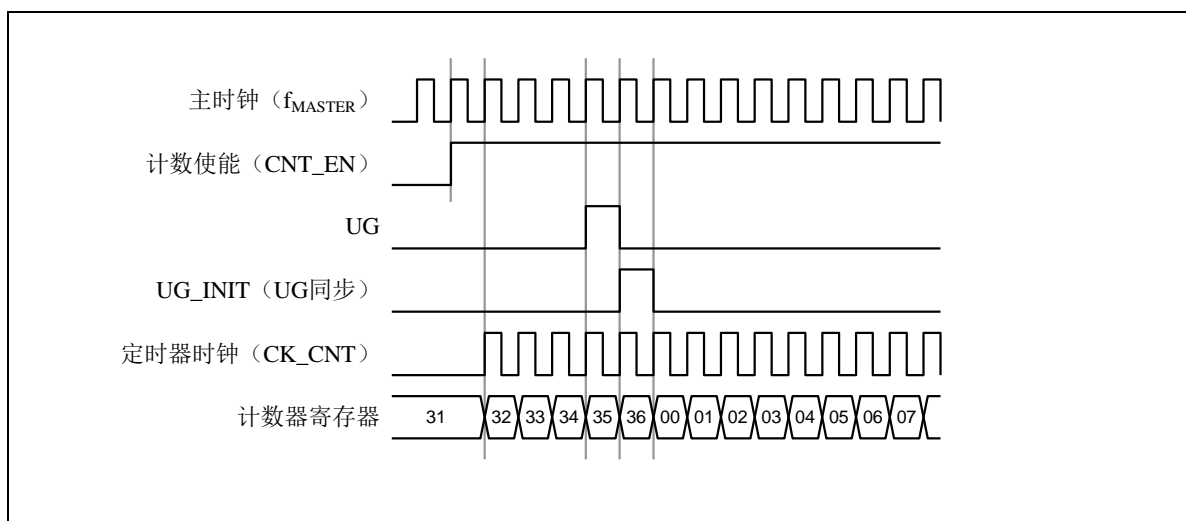
- 内部时钟 (fMASTER)
- 外部时钟模式 1：外部时钟输入 (TlX)
- 外部时钟模式 2：外部触发输入 ETR
- 内部触发输入 (ITRx)：使用一个定时器做为另一个定时器的预分频时钟。

### 48.6.2 内部时钟源 (fMASTER)

如果同时禁止了时钟/触发模式控制器和外部触发输入 (PWMA\_SMCR 寄存器的 SMS=000, PWMA\_ETR 寄存器的 ECE=0)，则 CEN、DIR 和 UG 位是实际上的控制位，并且只能被软件修改 (UG 位仍被自动清除)。一旦 CEN 位被写成 1，预分频器的时钟就由内部时钟提供。

下图描述了控制电路和向上计数器在普通模式下，不带预分频器时的操作。

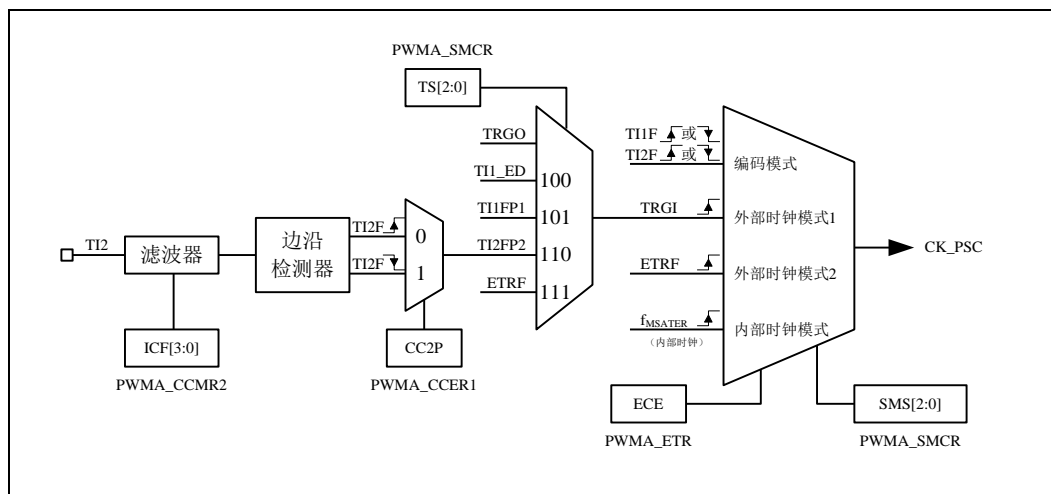
普通模式下的控制电路，fMASTER 分频因子为 1



### 48.6.3 外部时钟源模式 1

当 PWMA\_SMCR 寄存器的 SMS=111 时，此模式被选中。计数器可以在选定输入端的每个上升沿或下降沿计数。

TI2 外部时钟连接例子



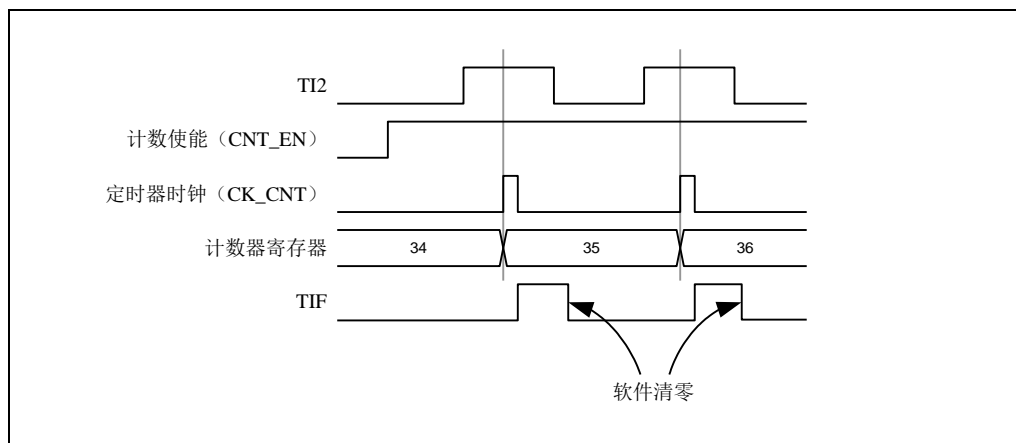
例如，要配置向上计数器在 TI2 输入端的上升沿计数，使用下列步骤：

1. 配置 PWMA\_CCMR2 寄存器的 CC2S=01，使用通道 2 检测 TI2 输入
2. 配置 PWMA\_CCMR2 寄存器的 IC2F[3:0]位，选择输入滤波器带宽（如果不需要滤波器，保持 IC2F=0000）注：捕获预分频器不用作触发，所以不需要对它进行配置，同样也不需要配置 TI2S 位，他们仅用来选择输入捕获源。
3. 配置 PWMA\_CCER1 寄存器的 CC2P=0，选定上升沿极性
4. 配置 PWMA\_SMCR 寄存器的 SMS=111，配置计数器使用外部时钟模式 1
5. 配置 PWMA\_SMCR 寄存器的 TS=110，选定 TI2 作为输入源
6. 设置 PWMA\_CR1 寄存器的 CEN=1，启动计数器

当上升沿出现在 TI2，计数器计数一次，且触发标识位（PWMA\_SR1 寄存器的 TIF 位）被置 1，如果使能了中断（在 PWMA\_IER 寄存器中配置）则会产生中断请求。

在 TI2 的上升沿和计数器实际时钟之间的延时取决于在 TI2 输入端的重新同步电路。

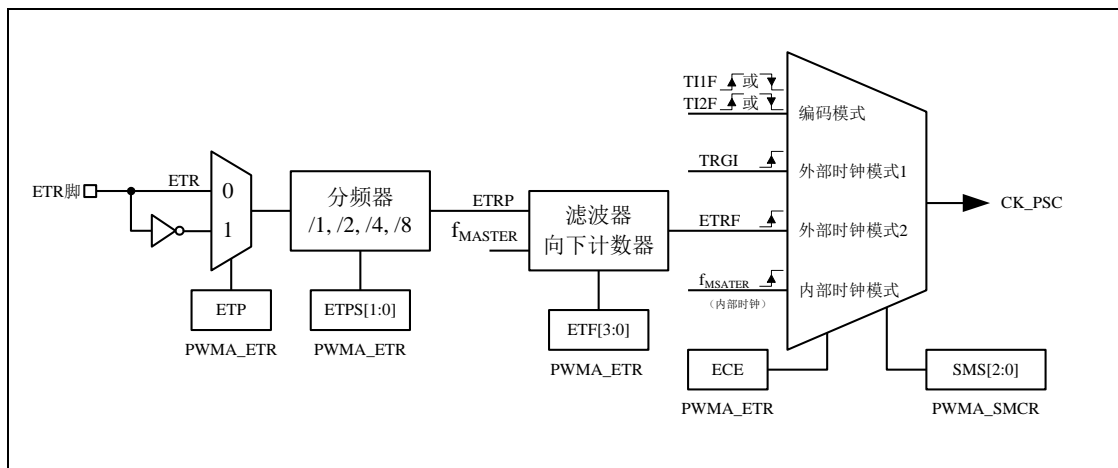
外部时钟模式 1 下的控制电路



## 48.6.4 外部时钟源模式 2

计数器能够在外部触发输入 ETR 信号的每一个上升沿或下降沿计数。将 PWMA\_ETR 寄存器的 ECE 位写 1，即可选定此模式。

外部触发输入的总体框图：

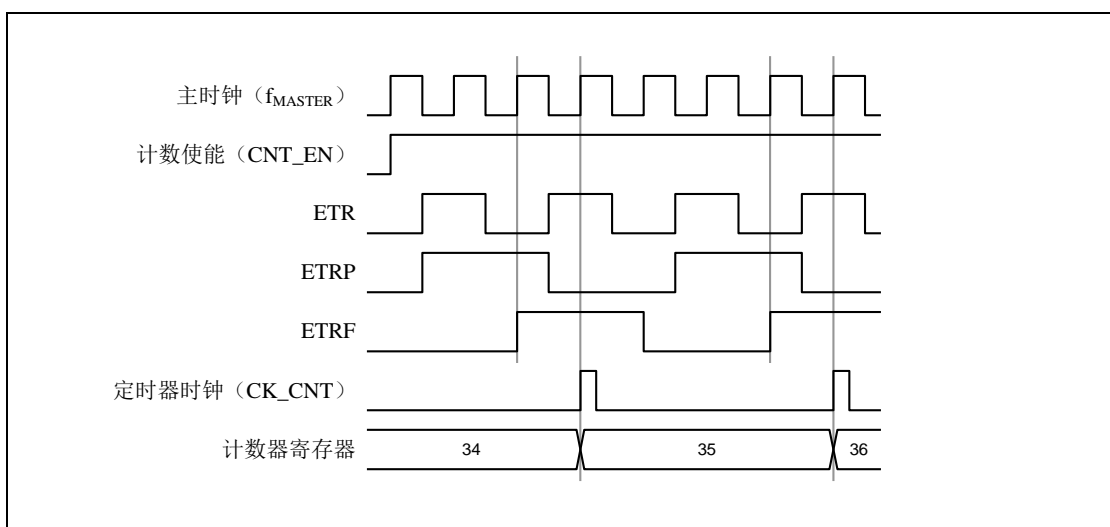


例如，要配置计数器在 ETR 信号的每 2 个上升沿时向上计数一次，需使用下列步骤：

1. 本例中不需要滤波器，配置 PWMA\_ETR 寄存器的 ETF[3:0]=0000
2. 设置预分频器，配置 PWMA\_ETR 寄存器的 ETPS[1:0]=01
3. 选择 ETR 的上升沿检测，配置 PWMA\_ETR 寄存器的 ETP=0
4. 开启外部时钟模式 2，配置 PWMA\_ETR 寄存器中的 ECE=1
5. 启动计数器，写 PWMA\_CR1 寄存器的 CEN=1

计数器在每 2 个 ETR 上升沿计数一次。

外部时钟模式 2 下的控制电路



## 48.6.5 触发同步

PWMA 的计数器使用三种模式与外部的触发信号同步:

- 标准触发模式
- 复位触发模式
- 门控触发模式

### 标准触发模式

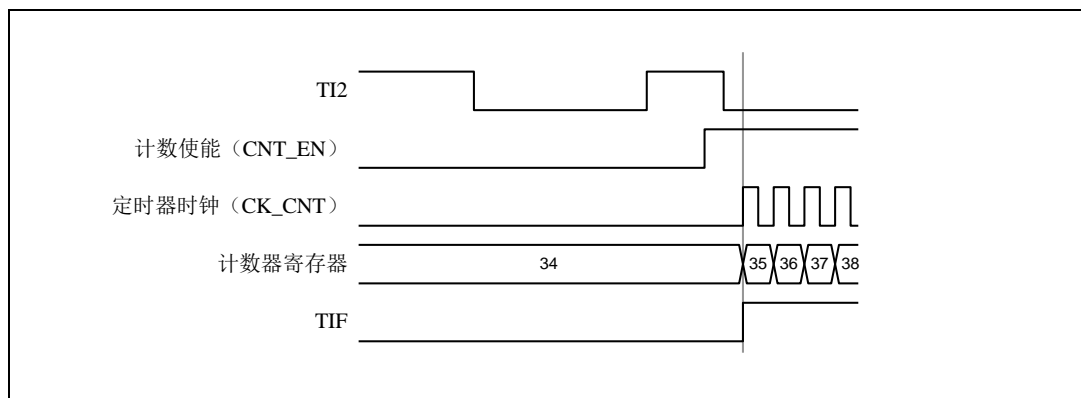
计数器的使能 (CEN) 依赖于选中的输入端上的事件。

在下面的例子中, 计数器在 TI2 输入的上升沿开始向上计数:

1. 配置 PWMA\_CCER1 寄存器的 CC2P=0, 选择 TI2 的上升沿做为触发条件。
2. 配置 PWMA\_SMCR 寄存器的 SMS=110, 选择计数器为触发模式。配置 PWMA\_SMCR 寄存器的 TS=110, 选择 TI2 作为输入源。

当 TI2 出现一个上升沿时, 计数器开始在内部时钟驱动下计数, 同时置位 TIF 标志。TI2 上升沿和计数器启动计数之间的延时取决于 TI2 输入端的重同步电路。

标准触发模式的控制电路



### 复位触发模式

在发生一个触发输入事件时, 计数器和它的预分频器能够重新被初始化。同时, 如果 PWMA\_CR1 寄存器的 URS 位为低, 还产生一个更新事件 UEV, 然后所有的预装载寄存器 (PWMA\_ARR, PWMA\_CCRx) 都会被更新。

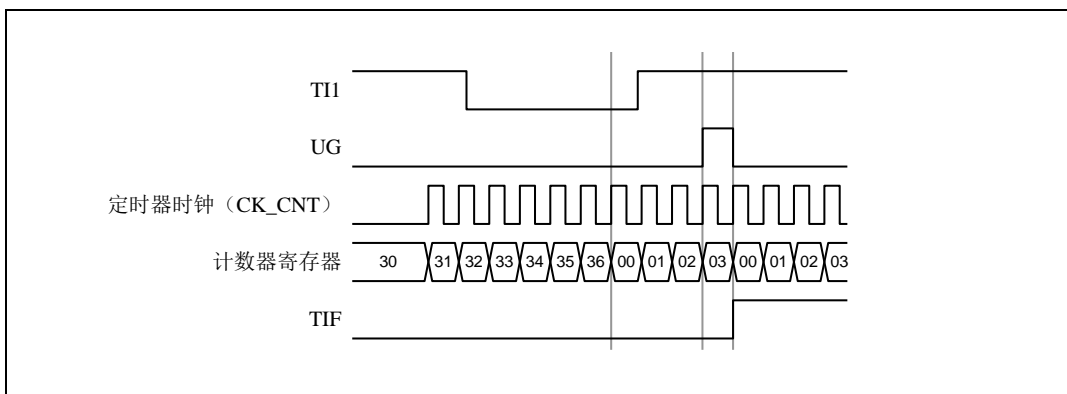
在以下的例子中, TI1 输入端的上升沿导致向上计数器被清零:

1. 配置 PWMA\_CCER1 寄存器的 CC1P=0 来选择 TI1 的极性 (只检测 TI1 的上升沿)。
2. 配置 PWMA\_SMCR 寄存器的 SMS=100, 选择定时器为复位触发模式。配置 PWMA\_SMCR 寄存器的 TS=101, 选择 TI1 作为输入源。
3. 配置 PWMA\_CR1 寄存器的 CEN=1, 启动计数器。

计数器开始依据内部时钟计数, 然后正常计数直到 TI1 出现一个上升沿。此时, 计数器被清零然后从 0 重新开始计数。同时, 触发标志 (PWMA\_SR1 寄存器的 TIF 位) 被置位, 如果使能了中断 (PWMA\_IER 寄存器的 TIE 位), 则产生一个中断请求。

下图显示当自动重装寄存器 PWMA\_ARR=0x36 时的动作。在 TI1 上升沿和计数器的实际复位之间的延时取决于 TI1 输入端的重同步电路。

### 复位触发模式下的控制电路



### 门控触发模式

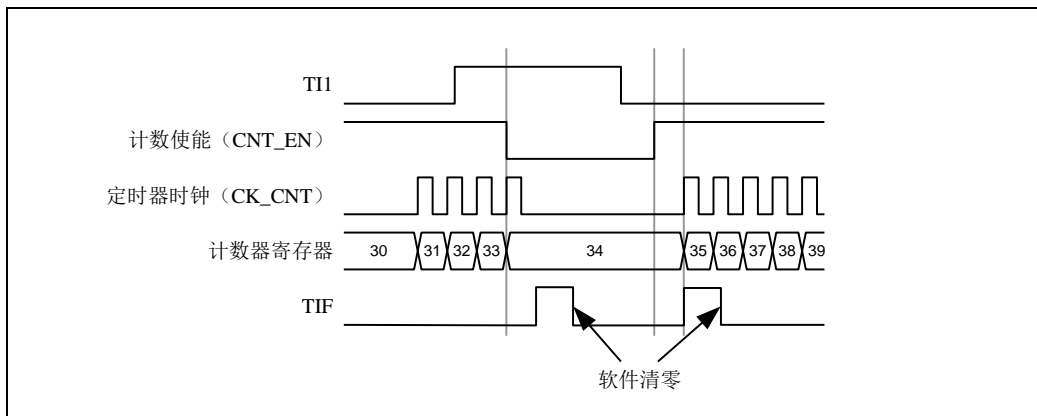
计数器由选中的输入端信号的电平使能。

在如下的例子中，计数器只在 TI1 为低时向上计数：

1. 配置 PWMA\_CCER1 寄存器的 CC1P=1 来确定 TI1 的极性（只检测 TI1 上的低电平）。
2. 配置 PWMA\_SMCR 寄存器的 SMS=101，选择定时器为门控触发模式，配置 PWMA\_SMCR 寄存器中 TS=101，选择 TI1 作为输入源。
3. 配置 PWMA\_CR1 寄存器的 CEN=1，启动计数器（在门控模式下，如果 CEN=0，则计数器不能启动，不论触发输入电平如何）。

只要 TI1 为低，计数器开始依据内部时钟计数，一旦 TI1 变高则停止计数。当计数器开始或停止时 TIF 标志位都会被置位。TI1 上升沿和计数器实际停止之间的延时取决于 TI1 输入端的重同步电路。

### 门控触发模式下的控制电路



### 外部时钟模式 2 联合触发模式

外部时钟模式 2 可以与另一个输入信号的触发模式一起使用。例如，ETR 信号被用作外部时钟的输入，另一个输入信号可用作触发输入（支持标准触发模式，复位触发模式和门控触发模式）。注意不能通过 PWMA\_SMCR 寄存器的 TS 位把 ETR 配置成 TRGI。

在下面的例子中，一旦在 TI1 上出现一个上升沿，计数器即在 ETR 的每一个上升沿向上计数一次：

1. 通过 PWMA\_ETR 寄存器配置外部触发输入电路。配置 ETPS=00 禁止预分频，配置 ETP=0 监测 ETR 信号的上升沿，配置 ECE=1 使能外部时钟模式 2。
2. 配置 PWMA\_CCER1 寄存器的 CC1P=0 来选择 TI1 的上升沿触发。
3. 配置 PWMA\_SMCR 寄存器的 SMS=110 来选择定时器为触发模式。配置 PWMA\_SMCR 寄存器的

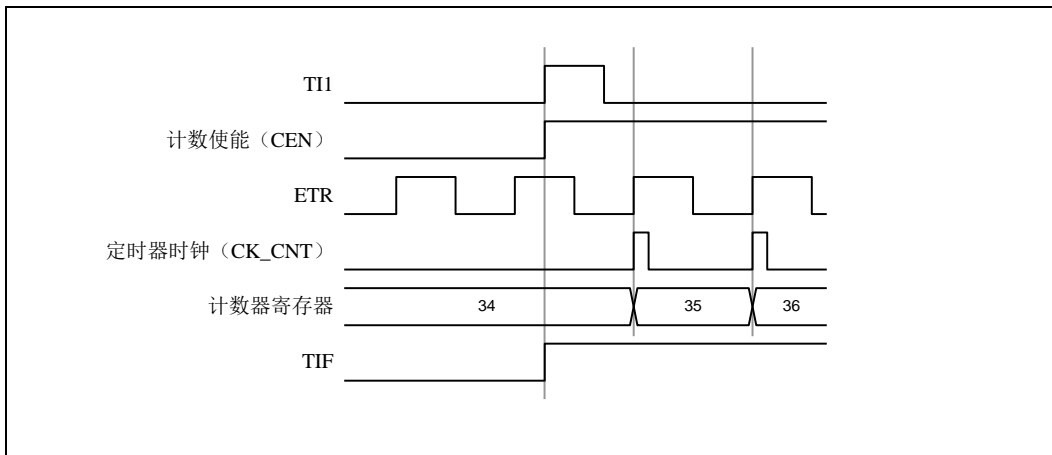
TS=101 来选择 TI1 作为输入源。

当 TI1 上出现一个上升沿时, TIF 标志被设置, 计数器开始在 ETR 的上升沿计数。

TI1 信号的上升沿和计数器实际时钟之间的延时取决于 TI1 输入端的重同步电路。

ETR 信号的上升沿和计数器实际时钟之间的延时取决于 ETRP 输入端的重同步电路。

外部时钟模式 2+触发模式下的控制电路



## 48.6.6 与 PWMB 同步

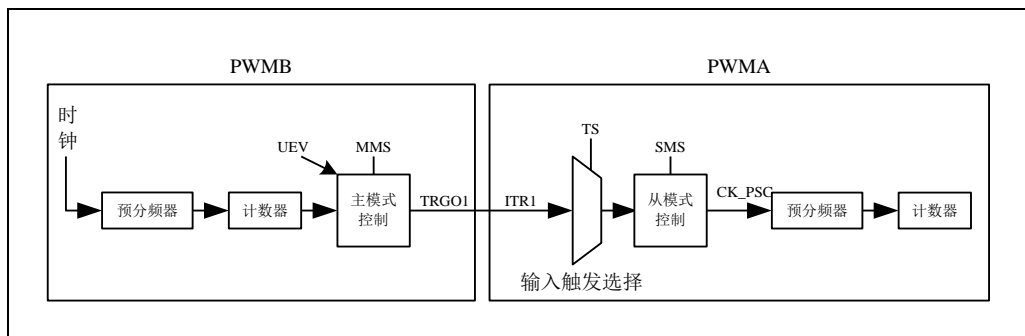
在芯片中, 定时器在内部互相联结, 用于定时器的同步或链接。当某个定时器配置成主模式时, 可以输出触发信号 (TRGO) 到那些配置为从模式的定时器来完成复位操作、启动操作、停止操作或者作为那些定时器的驱动时钟。

### 使用 PWMB 的 TRGO 作为 PWMA 的预分频时钟

例如, 用户可以配置 PWMB 作为 PWMA 的预分频时钟, 需进行如下配置:

1. 配置 PWMB 为主模式, 使得在每个更新事件 (UEV) 时输出周期性的触发信号。配置 PWMB\_CR2 寄存器的 MMS=010, 使每个更新事件时 TRGO 能输出一个上升沿。
2. PWMB 输出的 TRGO 信号链接到 PWMA。PWMA 需要配置成触发从模式, 使用 ITR2 作为输入触发信号。以上操作可以通过配置 PWMA\_SMCR 寄存器的 TS=010 实现。
3. 配置 PWMA\_SMCR 寄存器的 SMS=111 将时钟/触发控制器设置为外部时钟模式 1。此操作将使 PWMB 输出的周期性触发信号 TRGO 的上升沿驱动 PWMA 的时钟。
4. 最后, 置位 PWMB 的 CEN 位 (PWMB\_CR1 寄存器中), 使能两个 PWM。

主/触发从模式的定时器例子



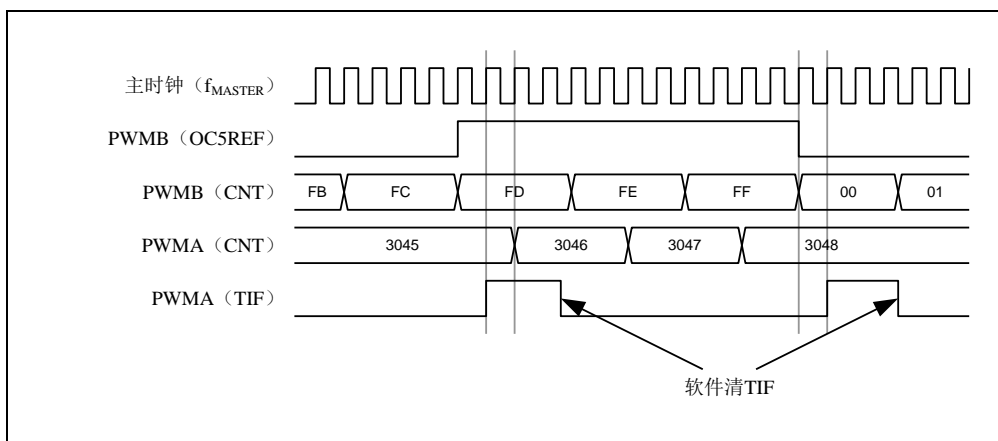
## 使用 PWMB 使能 PWMA

在本例中，我们用 PWMB 的比较输出使能 PWMA。PWMA 仅在 PWMB 的 OC1REF 信号为高时按照自己的驱动时钟计数。两个 PWM 都使用 4 分频的  $f_{MASTER}$  为时钟 ( $f_{CK\_CNT} = f_{MASTER}/4$ )。

1. 配置 PWMB 为主模式，将比较输出信号 (OC5REF) 作为触发信号输出。(配置 PWMB\_CR2 寄存器的 MMS=100)。
2. 配置 PWMB 的 OC5REF 信号的波形 (PWMB\_CCMR1 寄存器)。
3. 配置 PWMA 把 PWMB 的输出作为自己的触发输入信号 (配置 PWMA\_SMCR 寄存器的 TS=010)。
4. 配置 PWMA 为门控触发模式 (配置 PWMA\_SMCR 寄存器的 SMS=101)。
5. 置位 CEN 位 (PWMA\_CR1 寄存器)，使能 PWMA。
6. 置位 CEN 位 (PWMB\_CR1 寄存器)，使能 PWMB。

注意：两个 PWM 的时钟并不同步，但仅影响 PWMA 的使能信号。

### PWMB 的输出门控触发 PWMA

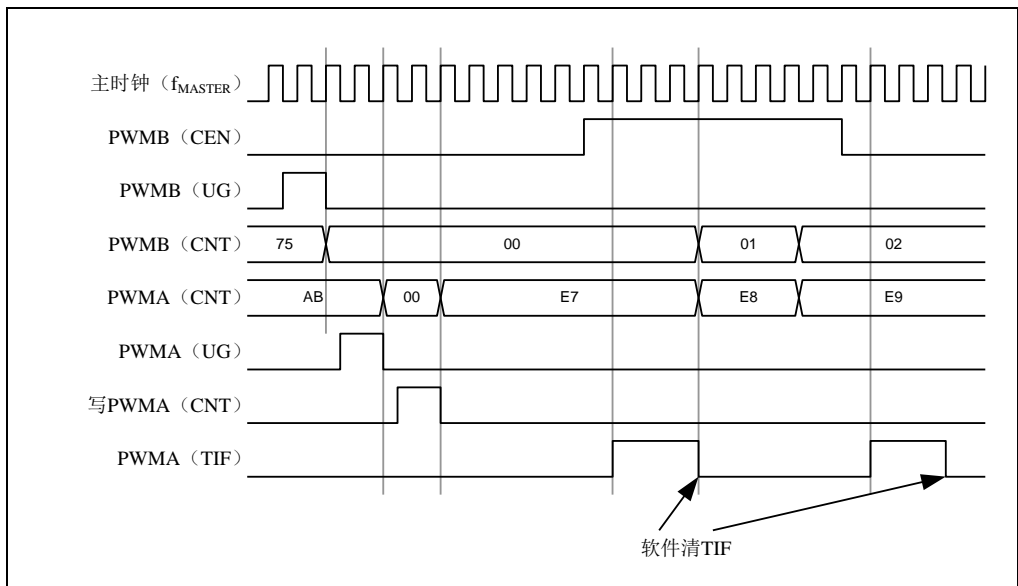


上图中，PWMA 的计数器和预分频器都没有在启动前初始化，所以都是从现有值开始计数的。如果在启动 PWMB 之前复位两个定时器，用户就可以写入期望的数值到 PWMA 的计数器，使之从指定值开始计数。对 PWMA 的复位操作可以通过软件写 PWMA\_EGR 寄存器的 UG 位实现。

在下面这个例子中，我们使 PWMB 和 PWMA 同步。PWMB 为主模式并从 0 启动计数。PWMA 为触发从模式，并从 0xE7 启动计数。两个 PWM 采用相同的分频系数。当清除 PWMB\_CR1 寄存器的 CEN 位时，PWMB 被禁止，同时 PWMA 停止计数。

1. 配置 PWMB 为主模式，将比较输出信号 (OC5REF) 作为触发信号输出。(配置 PWMB\_CR2 寄存器的 MMS=100)。
2. 配置 PWMB 的 OC5REF 信号的波形 (PWMB\_CCMR1 寄存器)。
3. 配置 PWMA 把 PWMB 的输出作为自己的触发输入信号 (配置 PWMA\_SMCR 寄存器的 TS=010)。
4. 配置 PWMA 为门控触发模式 (配置 PWMA\_SMCR 寄存器的 SMS=101)。
5. 通过对 UG 位 (PWMB\_EGR 寄存器) 写 1，复位 PWMB。
6. 通过对 UG 位 (PWMA\_EGR 寄存器) 写 1，复位 PWMA。
7. 将 0xE7 写入 PWMA 的计数器中 (PWMA\_CNTRL)，初始化 PWMA。
8. 通过对 CEN 位 (PWMA\_CR1 寄存器) 写 1，使能 PWMA。
9. 通过对 CEN 位 (PWMB\_CR1 寄存器) 写 1，启动 PWMB。
10. 通过对 CEN 位 (PWMB\_CR1 寄存器) 写 0，停止 PWMB。





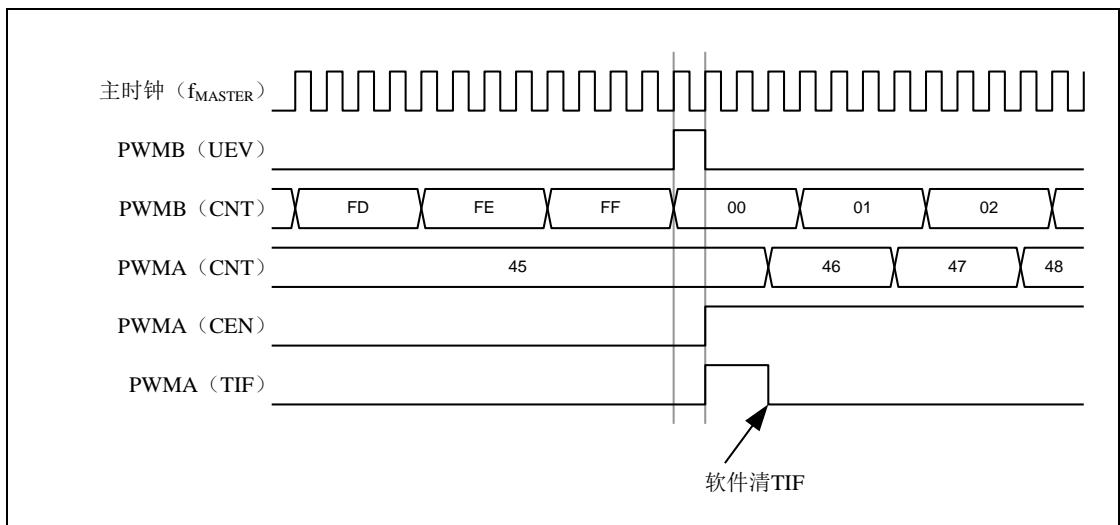
### 使用 PWMB 启动 PWMA

在本例中，我们用 PWMB 的更新事件来启动 PWMA。

PWMA 在 PWMB 发生更新事件时按照 PWMA 自己的驱动时钟从它的现有值开始计数（可以是非 0 值）。PWMA 在收到触发信号后自动使能 CEN 位，并开始计数，一直持续到用户向 PWMA\_CR1 寄存器的 CEN 位写 0。两个 PWM 都使用 4 分频的  $f_{MASTER}$  作为驱动时钟 ( $f_{CK\_CNT} = f_{MASTER}/4$ )。

1. 配置 PWMB 为主模式，输出更新信号 (UEV)。(配置 PWMB\_CR2 寄存器的 MMS=010)。
2. 配置 PWMB 的周期 (PWMB\_ARR 寄存器)。
3. 配置 PWMA 用 PWMB 的输出作为输入的触发信号 (配置 PWMA\_SMCR 寄存器的 TS=010)。
4. 配置 PWMA 为触发模式 (配置 PWMA\_SMCR 寄存器的 SMS=110)。
5. 置位 CEN 位 (PWMB\_CR1 寄存器) 启动 PWMB。

PWMB 的更新事件 (PWMB-UEV) 触发 PWMA



如同前面的例子，用户也可以在启动计数器前对它们初始化。

### 用外部信号同步的触发两个 PWM

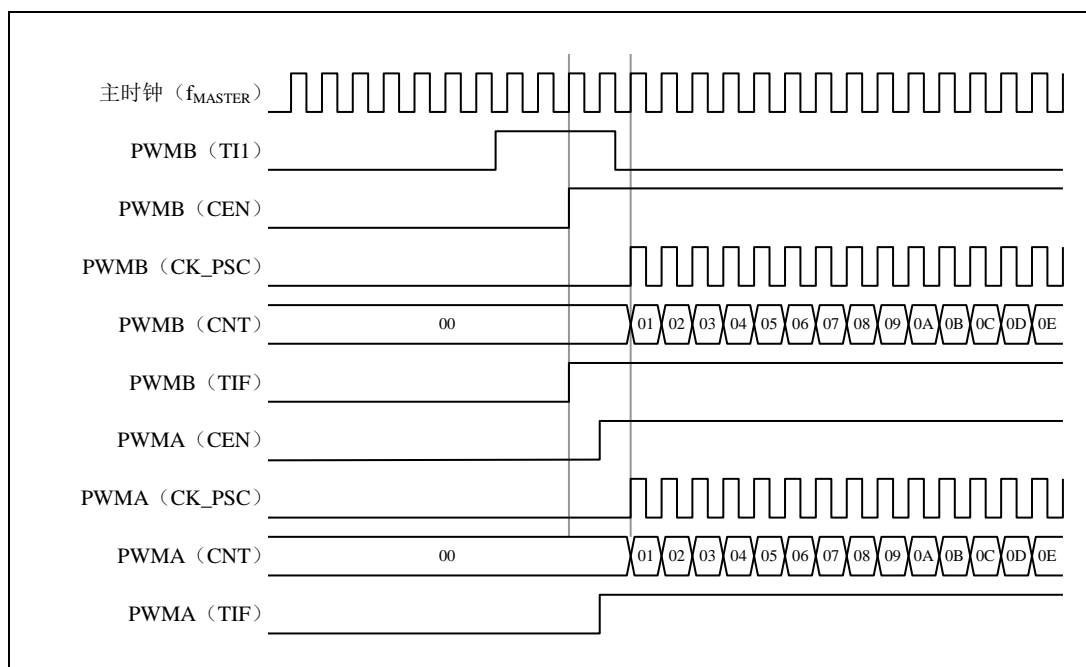
在本例中，使用 TI1 的上升沿使能 PWMB，并同时使能 PWMA。为了保持定时器的对齐，PWMB 需要配置成主/从模式（对于 TI1 信号为从模式，对于 PWMA 为主模式）。

1. 配置 PWMB 为主模式，以输出使能信号作为 PWMA 的触发（配置 PWMB\_CR2 寄存器的 MMS=001）。
2. 配置 PWMB 为从模式，把 TI1 信号作为输入的触发信号（配置 PWMB\_SMCR 寄存器的 TS=100）。
3. 配置 PWMB 的触发模式（配置 PWMB\_SMCR 寄存器的 SMS=110）。
4. 配置 PWMB 为主/从模式（配置 PWMB\_SMCR 寄存器的 MSM=1）。
5. 配置 PWMA 以 PWMB 的输出为输入触发信号（配置 PWMA\_SMCR 寄存器的 TS=010）。
6. 配置 PWMA 的触发模式（配置 PWMA\_SMCR 寄存器的 SMS=110）。

当 TI1 上出现上升沿时，两个定时器同步的开始计数，并且 TIF 位都被置起。

注意：在本例中，两个定时器在启动前都进行了初始化（设置 UG 位），所以它们都从 0 开始计数，但是用户也可以通过修改计数器寄存器（PWMA\_CNT）来插入一个偏移量，这样的话，在 PWMB 的 CK\_PSC 信号和 CNT\_EN 信号间会插入延时。

#### PWMB 的 TI1 信号触发 PWMB 和 PWMA

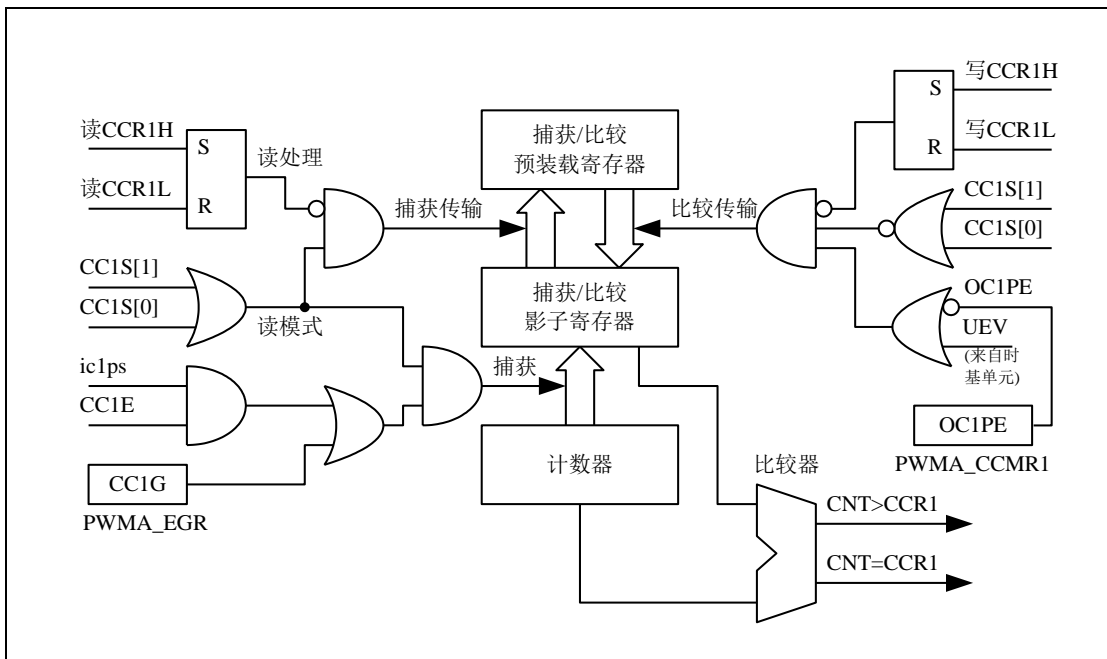


## 48.7 捕获/比较通道

PWM1P、PWM2P、PWM3P、PWM4P 可以用作输入捕获，PWM1P/PWM1N、PWM2P/PWM2N、PWM3P/PWM3N、PWM4P/PWM4N 可以输出比较，这个功能可以通过配置捕获/比较通道模式寄存器（PWMA\_CCMR<sub>i</sub>）的 CCiS 通道选择位来实现，此处的 i 代表 1~4 的通道数。

每一个捕获/比较通道都是围绕着一个捕获/比较寄存器（包含影子寄存器）来构建的，包括捕获的输入部分（数字滤波、多路复用和预分频器）和输出部分（比较器和输出控制）。

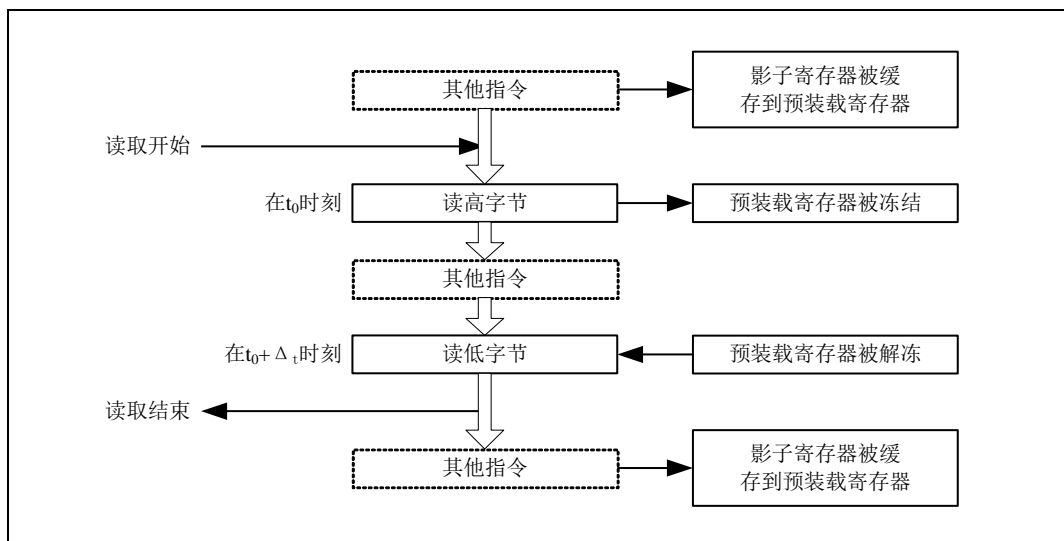
捕获/比较通道 1 的主要电路（其他通道与此类似）



捕获/比较模块由一个预装载寄存器和一个影子寄存器组成。读写过程仅操作预装载寄存器。在捕获模式下，捕获发生在影子寄存器上，然后再复制到预装载寄存器中。在比较模式下，预装载寄存器的内容被复制到影子寄存器中，然后影子寄存器的内容和计数器进行比较。

当通道被配置成输出模式时 (PWMA\_CCMR<sub>i</sub> 寄存器的 CC1S=0)，可以随时访问 PWMA\_CCR<sub>i</sub> 寄存器。

当通道被配置成输入模式时，对 PWMA\_CCR<sub>i</sub> 寄存器的读操作类似于计数器的读操作。当捕获发生时，计数器的内容被捕获到 PWMA\_CCR<sub>i</sub> 影子寄存器，然后再复制到预装载寄存器中。在读操作进行中，预装载寄存器是被冻结的。



上图描述了 16 位的 CCR<sub>i</sub> 寄存器的读操作流程，被缓存的数据将保持不变直到读流程结束。

在整个读流程结束后，如果仅仅读了 PWMA\_CCR<sub>i</sub>L 寄存器，返回计数器数值的低位 (LS)。

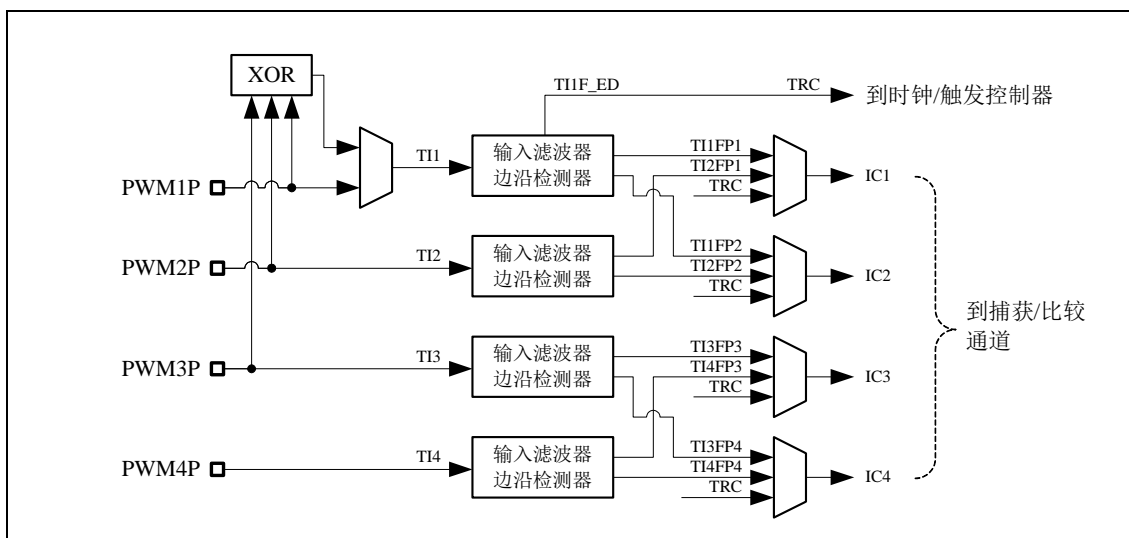
如果在读了低位 (LS) 数据以后再读高位 (MS) 数据，将不再返回同样的低位数据。

## 48.7.1 16 位 PWMA\_CCRi 寄存器的写流程

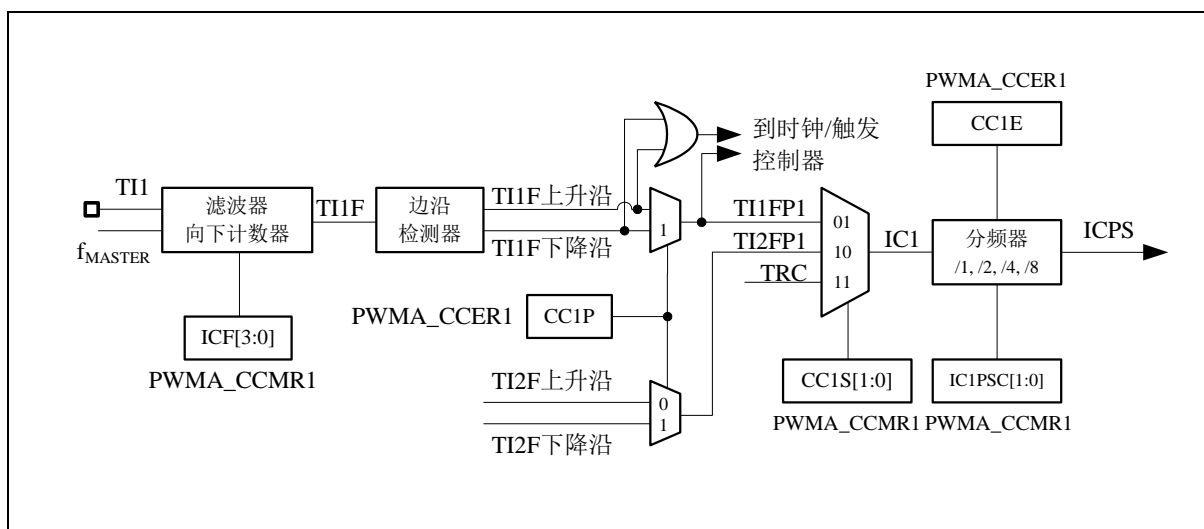
16 位 PWMA\_CCRi 寄存器的写操作通过预装载寄存器完成。必需使用两条指令来完成整个流程，一条指令对应一个字节。必需先写高位字节（MS）。在写高位字节（MS）时，影子寄存器的更新被禁止直到低位字节（LS）的写操作完成。

## 48.7.2 输入模块

输入模块的框图



如图，输入部分对相应的  $TIx$  输入信号采样，并产生一个滤波后的信号  $TIxF$ 。然后，一个带极性选择的边缘监测器产生一个信号 ( $TIxFPx$ )，它可以作为触发模式控制器的输入触发或者作为捕获控制。该信号通过预分频后进入捕获寄存器 ( $ICxPS$ )。



## 48.7.3 输入捕获模式

在输入捕获模式下，当检测到 ICi 信号上相应的边沿后，计数器的当前值被锁存到捕获/比较寄存器 (PWMA\_CCRx) 中。当发生捕获事件时，相应的 CCiIF 标志 (PWMA\_SR 寄存器) 被置 1。

如果 PWMA\_IER 寄存器的 CCiIE 位被置位，也就是使能了中断，则将产生中断请求。如果发生捕获事件时 CCiIF 标志已经为高，那么重复捕获标志 CCiOF (PWMA\_SR2 寄存器) 被置 1。写 CCiIF=0 或读取存储在 PWMA\_CCRiL 寄存器中的捕获数据都可清除 CCiIF。写 CCiOF=0 可清除 CCiOF。

### PWM 输入信号上升沿时捕获

以下例子说明如何在 TI1 输入的上升沿时捕获计数器的值到 PWMA\_CCR1 寄存器中，步骤如下：

1. 选择有效输入端：例如 PWMA\_CCR1 连接到 TI1 输入，所以写入 PWMA\_CCMR1 寄存器中的 CC1S=01，此时通道被配置为输入，并且 PWMA\_CCR1 寄存器变为只读。
2. 根据输入信号 Ti1 的特点，可通过配置 PWMA\_CCMRi 寄存器中的 ICiF 位来设置相应的输入滤波器的滤波时间。假设输入信号在最多 5 个时钟周期的时间内抖动，我们须配置滤波器的带宽长于 5 个时钟周期；因此我们可以连续采样 8 次，以确认在 TI1 上一次真实的边沿变换，即在 TIMi\_CCMR1 寄存器中写入 IC1F=0011，此时，只有连续采样到 8 个相同的 TI1 信号，信号才为有效（采样频率为  $f_{MASTER}$ ）。
3. 选择 TI1 通道的有效转换边沿，在 PWMA\_CCER1 寄存器中写入 CC1P=0（上升沿）。
4. 配置输入预分频器。在本例中，我们希望捕获发生在每一个有效的电平转换时刻，因此预分频器被禁止（写 PWMA\_CCMR1 寄存器的 IC1PS=00）。
5. 设置 PWMA\_CCER1 寄存器的 CC1E=1，允许捕获计数器的值到捕获寄存器中。
6. 如果需要，通过设置 PWMA\_IER 寄存器中的 CC1IE 位允许相关中断请求。

当发生一个输入捕获时：

- 当产生有效的电平转换时，计数器的值被传送到 PWMA\_CCR1 寄存器。
- CC1IF 标志被设置。当发生至少 2 个连续的捕获时，而 CC1IF 未曾被清除时，CC1OF 也被置 1。
- 如设置了 CC1IE 位，则会产生一个中断。

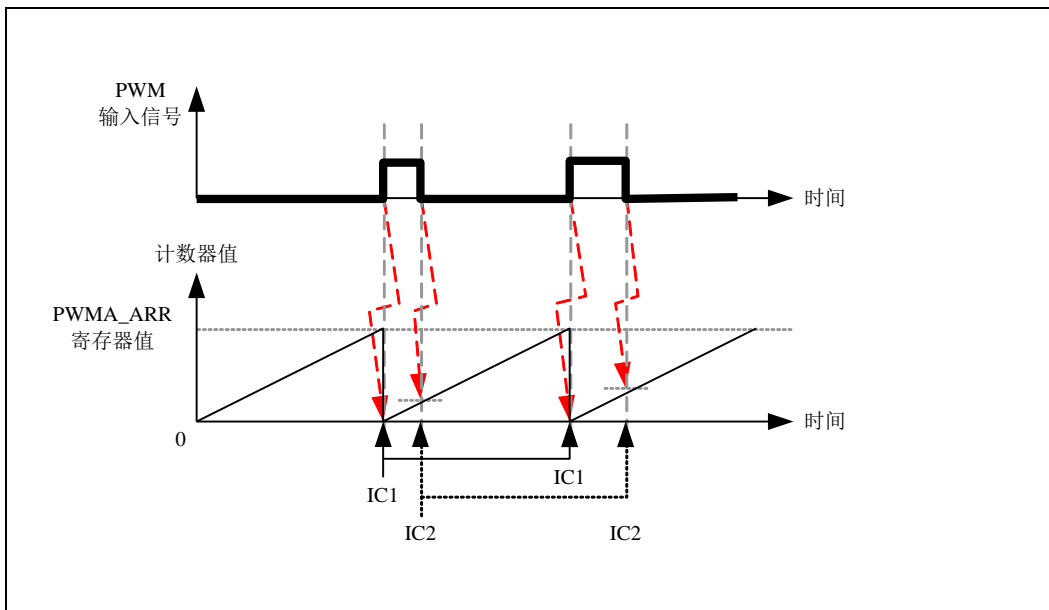
为了处理捕获溢出事件 (CC1OF 位)，建议在读出重复捕获标志之前读取数据，这是为了避免丢失在读出捕获溢出标志之后和读取数据之前可能产生的重复捕获信息。

注意：设置 PWMA\_EGR 寄存器中相应的 CCiG 位，可以通过软件产生输入捕获中断。

### PWM 输入信号测量

该模式是输入捕获模式的一个特例，除下列区别外，操作与输入捕获模式相同：

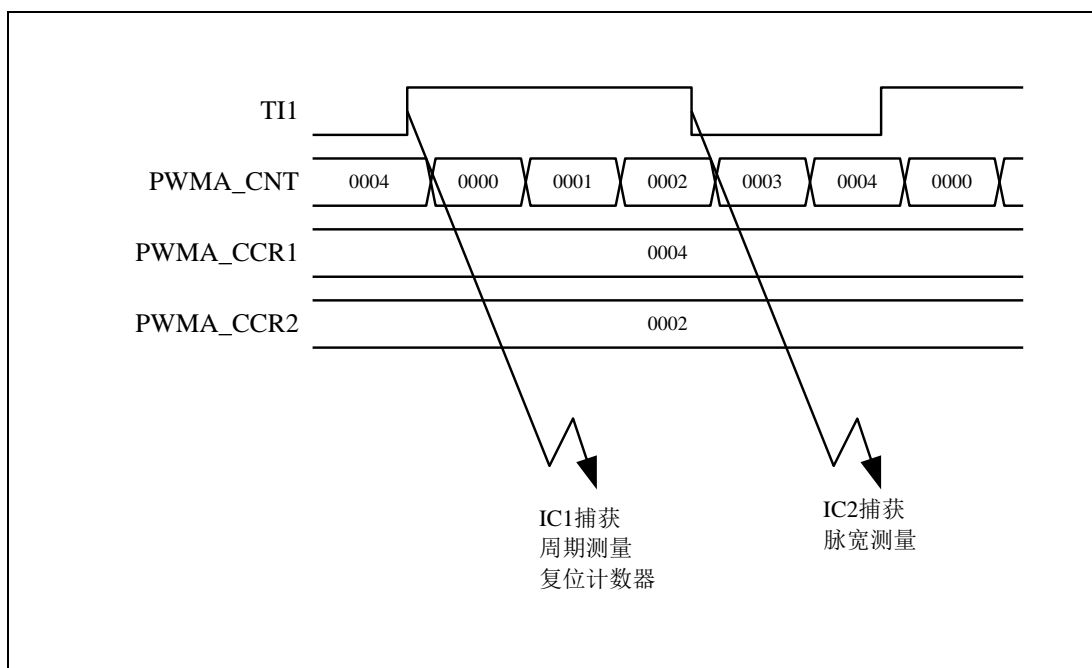
- 两个 ICi 信号被映射至同一个 Ti1 输入。
- 这两个 ICi 信号的有效边沿的极性相反。
- 其中一个 Ti1FP 信号被作为触发输入信号，而触发模式控制器被配置成复位触发模式。



例如，你可以用以下方式测量 TI1 上输入的 PWM 信号的周期 (PWMA\_CCR1 寄存器) 和占空比 (PWMA\_CCR2 寄存器)。(具体取决于  $f_{MASTER}$  的频率和预分频器的值)

1. 选择 PWMA\_CCR1 的有效输入：置 PWMA\_CCMR1 寄存器的 CC1S=01 (选中 TI1)。
2. 选择 TI1FP1 的有效极性 (用来捕获数据到 PWMA\_CCR1 中和清除计数器)：置 CC1P=0 (上升沿有效)。
3. 选择 PWMA\_CCR2 的有效输入：置 PWMA\_CCMR2 寄存器的 CC2S=10 (选中 TI1FP2)。
4. 选择 TI1FP2 的有效极性 (捕获数据到 PWMA\_CCR2)：置 CC2P=1 (下降沿有效)。
5. 选择有效的触发输入信号：置 PWMA\_SMCR 寄存器中的 TS=101 (选择 TI1FP1)。
6. 配置触发模式控制器为复位触发模式：置 PWMA\_SMCR 中的 SMS=100。
7. 使能捕获：置 PWMA\_CCER1 寄存器中 CC1E=1, CC2E=1。

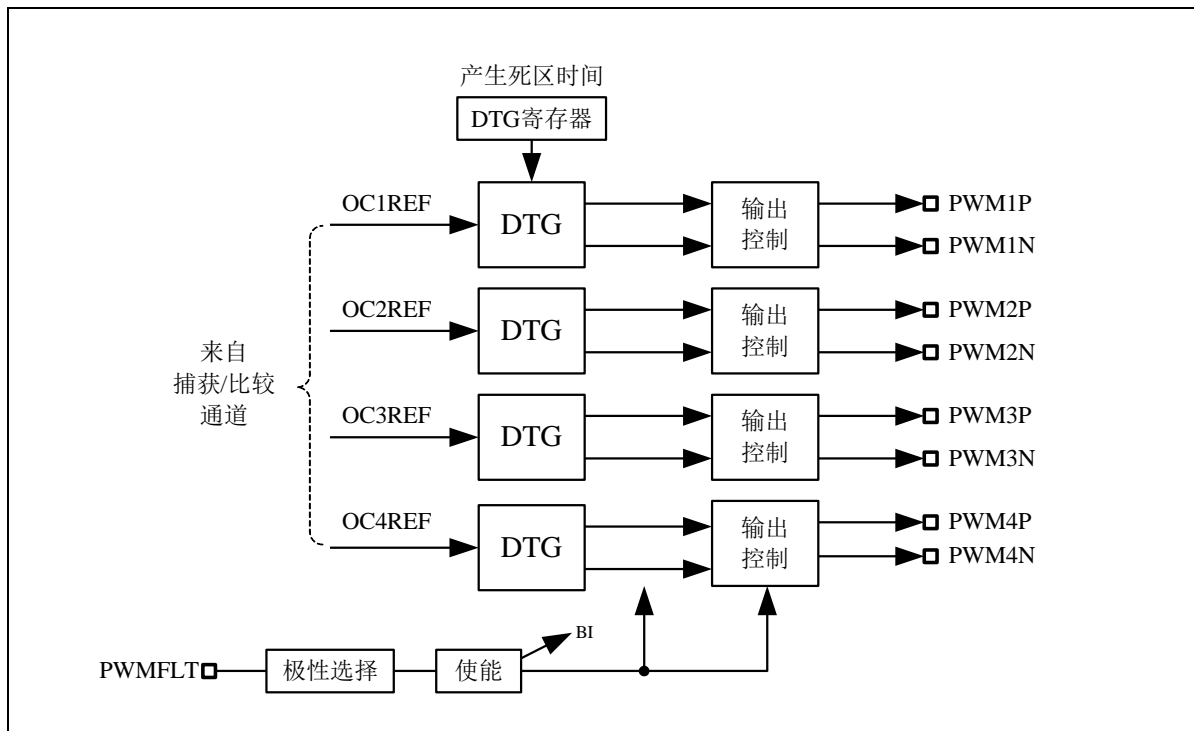
### PWM 输入信号测量实例



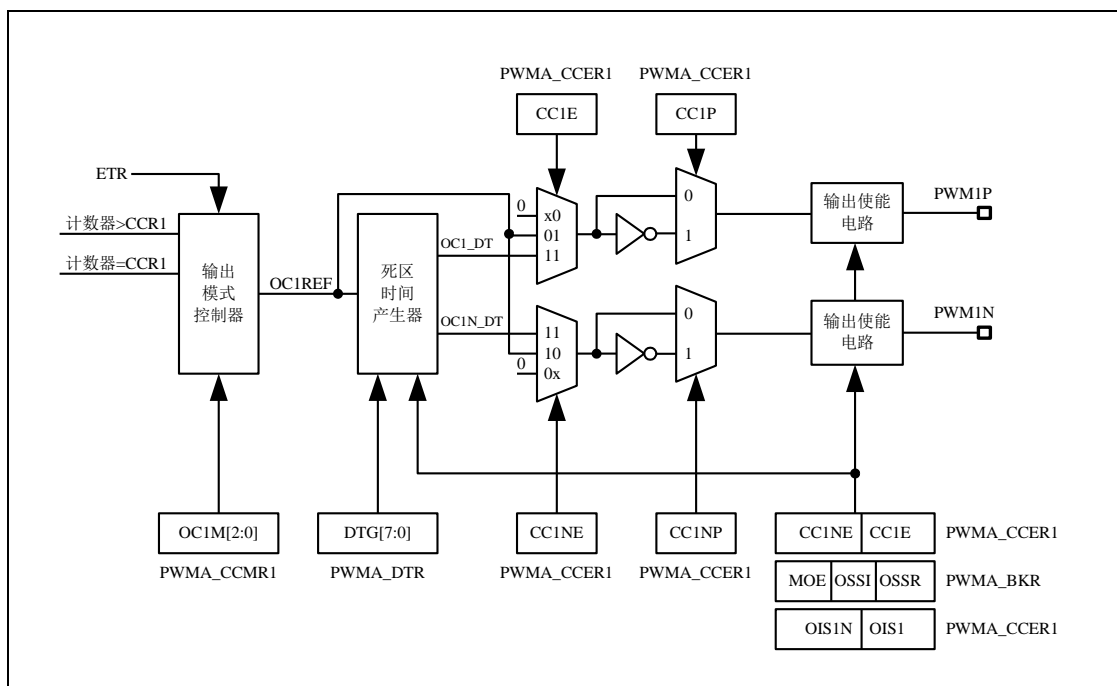
## 48.7.4 输出模块

输出模块会产生一个用来做参考的中间波形，称为 OCiREF（高有效）。刹车功能和极性的处理都在模块的最后处理。

输出模块框图



通道 1 详细的带互补输出的输出模块框图（其他通道类似）





## 48.7.5 强制输出模式

在输出模式下，输出比较信号能够直接由软件强制为高或低状态，而不依赖于输出比较寄存器和计数器间的比较结果。

置 PWMA\_CCMRi 寄存器的 OCiM=101，可强制 OCiREF 信号为高。

置 PWMA\_CCMRi 寄存器的 OCiM=100，可强制 OCiREF 信号为低。

OCi/OCiN 的输出是高还是低则取决于 CCIp/CCIiNP 极性标志位。

该模式下，在 PWMA\_CCRi 影子寄存器和计数器之间的比较仍然在进行，相应的标志也会被修改，也仍然会产生相应的中断。

## 48.7.6 输出比较模式

此模式用来控制一个输出波形或者指示一段给定的时间已经达到。

当计数器与捕获/比较寄存器的内容相匹配时，有如下操作：

- 根据不同的输出比较模式，相应的 OCi 输出信号：
  - 保持不变（OCiM=000）
  - 设置为有效电平（OCiM=001）
  - 设置为无效电平（OCiM=010）
  - 翻转（OCiM=011）
- 设置中断状态寄存器中的标志位（PWMA\_SR1 寄存器中的 CCIIF 位）。
- 若设置了相应的中断使能位（PWMA\_IER 寄存器中的 CCIIE 位），则产生一个中断。

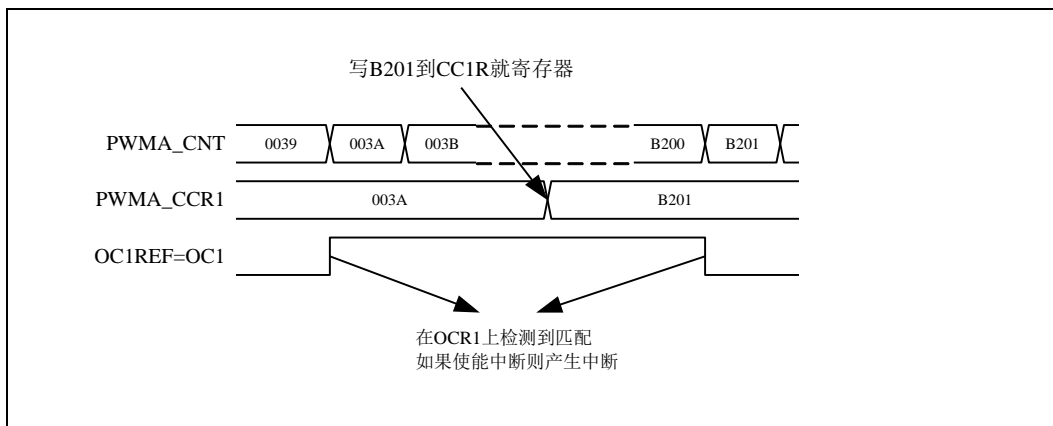
PWMA\_CCMRi 寄存器的 OCiM 位用于选择输出比较模式，而 PWMA\_CCMRi 寄存器的 CCIp 位用于选择有效和无效的电平极性。PWMA\_CCMRi 寄存器的 OCiPE 位用于选择 PWMA\_CCRi 寄存器是否需要使用预装载寄存器。在输出比较模式下，更新事件 UEV 对 OCiREF 和 OCi 输出没有影响。时间精度为计数器的一个计数周期。输出比较模式也能用来输出一个单脉冲。

输出比较模式的配置步骤：

1. 选择计数器时钟（内部、外部或者预分频器）。
2. 将相应的数据写入 PWMA\_ARR 和 PWMA\_CCRi 寄存器中。
3. 如果要产生一个中断请求，设置 CCIIE 位。
4. 选择输出模式步骤：
  1. 设置 OCiM=011，在计数器与 CCRi 匹配时翻转 OCiM 管脚的输出
  2. 设置 OCiPE = 0，禁用预装载寄存器
  3. 设置 CCIp = 0，选择高电平为有效电平
  4. 设置 CCIe = 1，使能输出
  5. 设置 PWMA\_CR1 寄存器的 CEN 位来启动计数器

PWMA\_CCRi 寄存器能够在任何时候通过软件进行更新以控制输出波形，条件是未使用预装载寄存器（OCiPE=0），否则 PWMA\_CCRi 的影子寄存器只能在发生下一次更新事件时被更新。

输出比较模式，翻转 OC1



### 48.7.7 PWM 模式

脉冲宽度调制 (PWM) 模式可以产生一个由 PWMA\_ARR 寄存器确定频率, 由 PWMA\_CCRi 寄存器确定占空比的信号。

在 PWMA\_CCMRi 寄存器中的 OCiM 位写入 110 (PWM 模式 1) 或 111 (PWM 模式 2), 能够独立地设置每个 OCi 输出通道产生一路 PWM。必须设置 PWMA\_CCMRi 寄存器的 OCiPE 位使能相应的预装载寄存器, 也可以设置 PWMA\_CR1 寄存器的 ARPE 位使能自动重载的预装载寄存器 (在向上计数模式或中央对称模式中)。

由于仅当发生一个更新事件的时候, 预装载寄存器才能被传送到影子寄存器, 因此在计数器开始计数之前, 必须通过设置 PWMA\_EGR 寄存器的 UG 位来初始化所有的寄存器。

OCi 的极性可以通过软件在 PWMA\_CCERi 寄存器中的 CCiP 位设置, 它可以设置为高电平有效或低电平有效。OCi 的输出使能通过 PWMA\_CCERi 和 PWMA\_BKR 寄存器中的 CCiE、MOE、OISi、OSSR 和 OSSSI 位的组合来控制。

在 PWM 模式 (模式 1 或模式 2) 下, PWMA\_CNT 和 PWMA\_CCRi 始终在进行比较, (依据计数器的计数方向) 以确定是否符合  $PWMA\_CCRi \leq PWMA\_CNT$  或者  $PWMA\_CNT \leq PWMA\_CCRi$ 。

根据 PWMA\_CR1 寄存器中 CMS 位域的状态, 定时器能够产生边沿对齐的 PWM 信号或中央对齐的 PWM 信号。

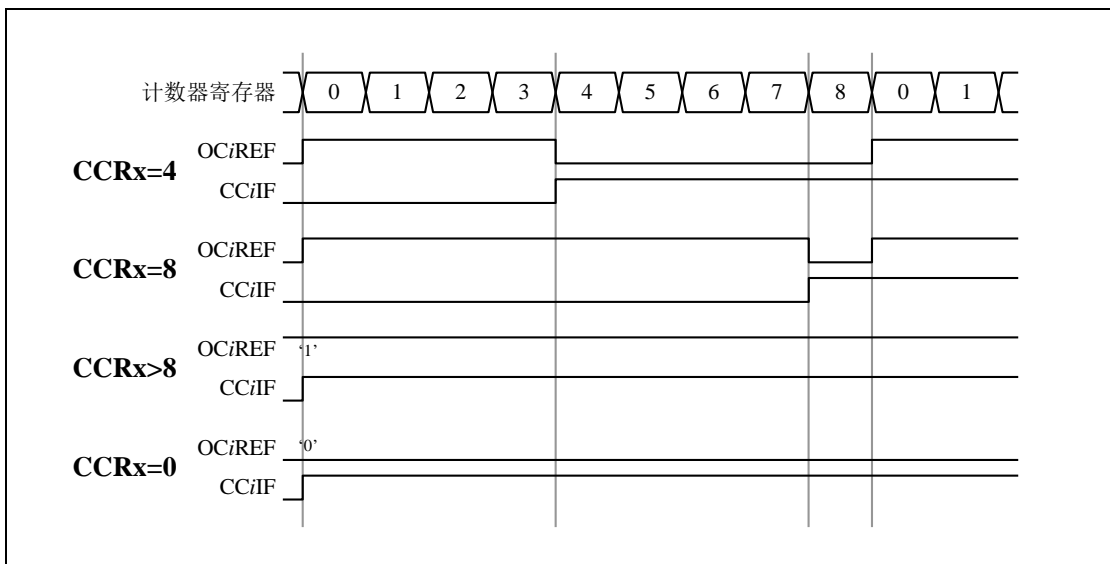
#### PWM 边沿对齐模式

##### 向上计数配置

当 PWMA\_CR1 寄存器中的 DIR 位为 0 时, 执行向上计数。

下面是一个 PWM 模式 1 的例子。当  $PWMA\_CNT < PWMA\_CCRi$  时, PWM 参考信号 OCiREF 为高, 否则为低。如果 PWMA\_CCRi 中的比较值大于自动重载值 (PWMA\_ARR), 则 OCiREF 保持为 '1'。如果比较值为 0, 则 OCiREF 保持为 '0'。

边沿对齐, PWM 模式 1 的波形 (ARR=8)



### 向下计数的配置

当 PWMA\_CR1 寄存器的 DIR 位为 1 时，执行向下计数。

在 PWM 模式 1 时，当  $PWMA\_CNT > PWMA\_CCR_i$  时参考信号 OCiREF 为低，否则为高。如果  $PWMA\_CCR_i$  中的比较值大于  $PWMA\_ARR$  中的自动重装载值，则 OCiREF 保持为 '1'。该模式下不能产生 0% 的 PWM 波形。

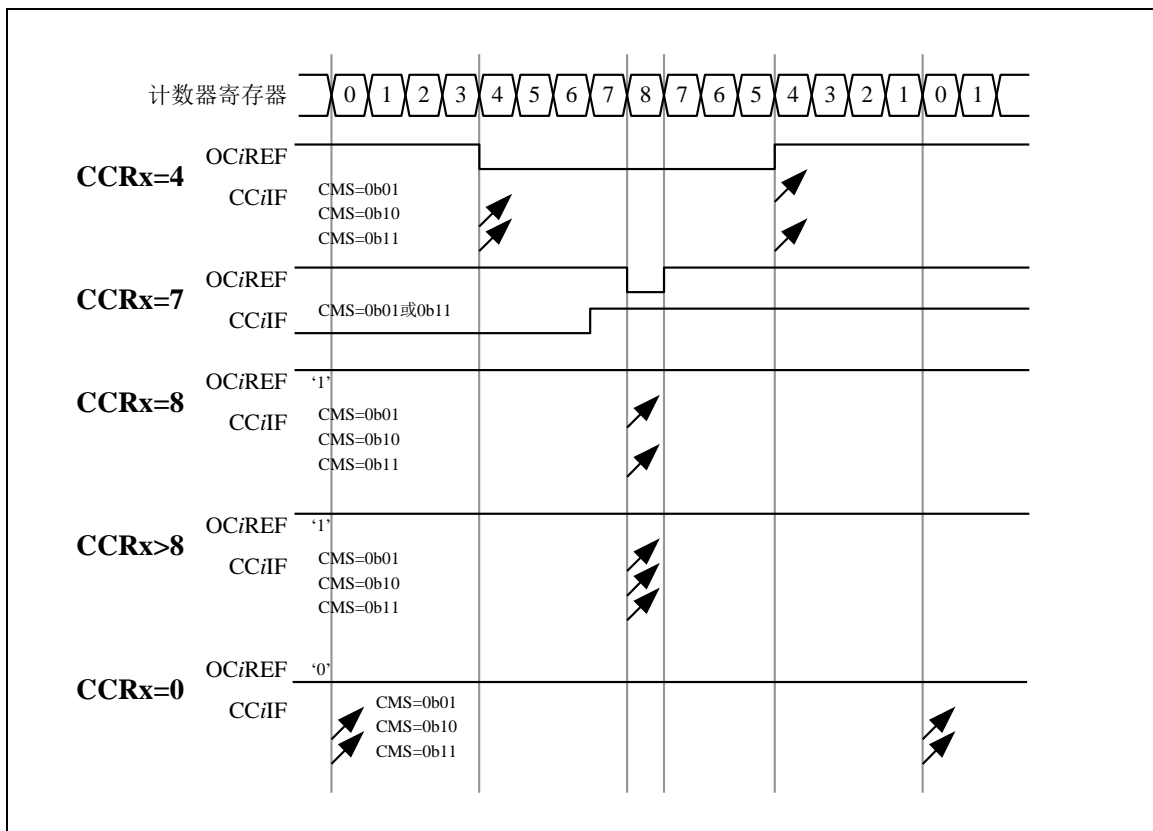
### PWM 中央对齐模式

当 PWMA\_CR1 寄存器中的 CMS 位不为 '00' 时为中央对齐模式（所有其他的配置对 OCiREF/OCi 信号都有相同的作用）。

根据不同的 CMS 位的设置，比较标志可以在计数器向上计数，向下计数，或向上和向下计数时被置 1。PWMA\_CR1 寄存器中的计数方向位 (DIR) 由硬件更新，不要用软件修改它。

下面给出了一些中央对齐的 PWM 波形的例子：

- PWMA\_ARR=8
- PWM 模式 1
- 标志位在以下三种情况下被置位：
  - 只有在计数器向下计数时 (CMS=01)
  - 只有在计数器向上计数时 (CMS=10)
  - 在计数器向上和向下计数时 (CMS=11)
- 中央对齐的 PWM 波形 (ARR=8)



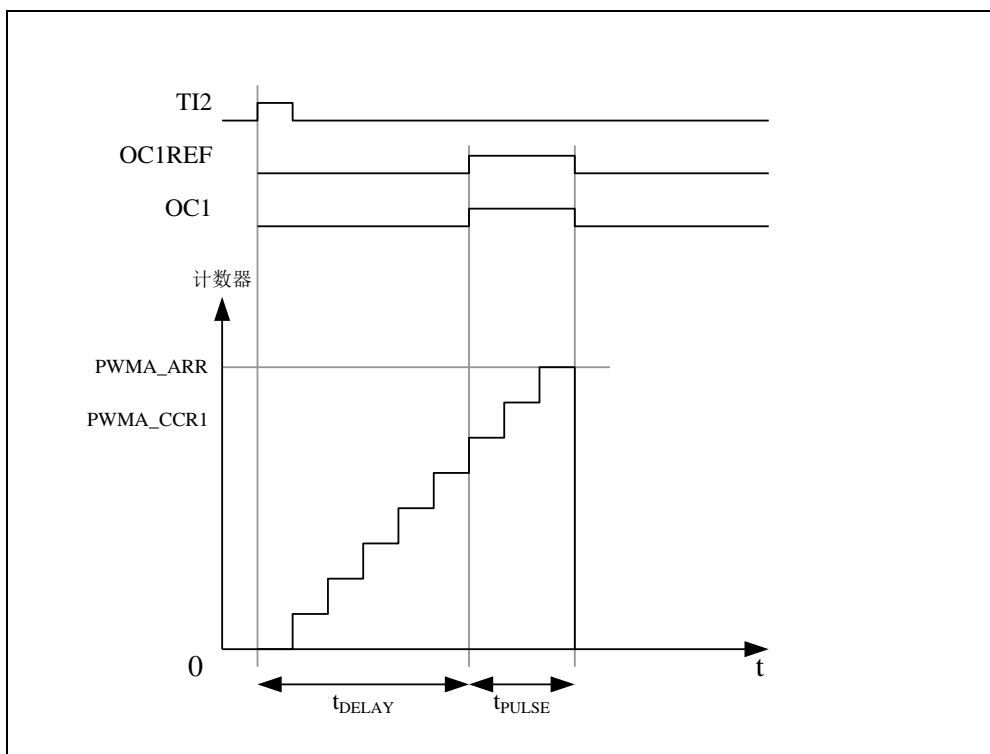
## 单脉冲模式

单脉冲模式（OPM）是前述众多模式的一个特例。这种模式允许计数器响应一个激励，并在一个程序可控的延时之后产生一个脉宽可控的脉冲。

可以通过时钟/触发控制器启动计数器，在输出比较模式或者 PWM 模式下产生波形。设置 PWMA\_CR1 寄存器的 OPM 位将选择单脉冲模式，此时计数器自动地在下一个更新事件 UEV 时停止。仅当比较值与计数器的初始值不同时，才能产生一个脉冲。启动之前（当定时器正在等待触发），必须如下配置：

- 向上计数方式：计数器  $CNT < CCRi \leq ARR$ ，
- 向下计数方式：计数器  $CNT > CCRi$ 。

单脉冲模式图例



例如，在从 TI2 输入脚上检测到一个上升沿之后延迟  $t_{\text{DELAY}}$ ，在 OC1 上产生一个  $t_{\text{PULSE}}$  宽度的正脉冲：（假定 IC2 作为触发 1 通道的触发源）

- 置 PWMA\_CCMR2 寄存器的 CC2S=01，把 IC2 映射到 TI2。
- 置 PWMA\_CCER1 寄存器的 CC2P=0，使 IC2 能够检测上升沿。
- 置 PWMA\_SMCR 寄存器的 TS=110，使 IC2 作为时钟/触发控制器的触发源（TRGI）。
- 置 PWMA\_SMCR 寄存器的 SMS=110（触发模式），IC2 被用来启动计数器。OPM 的波形由写入比较寄存器的数值决定（要考虑时钟频率和计数器预分频器）。
- $t_{\text{DELAY}}$  由 PWMA\_CCR1 寄存器中的值定义。
- $t_{\text{PULSE}}$  由自动装载值和比较值之间的差值定义（PWMA\_ARR - PWMA\_CCR1）。
- 假定当发生比较匹配时要产生从 0 到 1 的波形，当计数器达到预装载值时要产生一个从 1 到 0 的波形，首先要置 PWMA\_CCMR1 寄存器的 OCiM=111，进入 PWM 模式 2，根据需要有选择的设置 PWMA\_CCMR1 寄存器的 OCiPE=1，置位 PWMA\_CR1 寄存器中的 ARPE，使能预装载寄存器，然后在 PWMA\_CCR1 寄存器中填写比较值，在 PWMA\_ARR 寄存器中填写自动装载值，设置 UG 位来产生一个更新事件，然后等待在 TI2 上的一个外部触发事件。

在这个例子中，PWMA\_CR1 寄存器中的 DIR 和 CMS 位应该置低。

因为只需要一个脉冲，所以设置 PWMA\_CR1 寄存器中的 OPM=1，在下一个更新事件（当计数器从自动装载值翻转到 0）时停止计数。

### OCx 快速使能（特殊情况）

在单脉冲模式下，对 TIi 输入脚的边沿检测会设置 CEN 位以启动计数器，然后计数器和比较值间的比较操作产生了单脉冲的输出。但是这些操作需要一定的时钟周期，因此它限制了可得到的最小延时  $t_{\text{DELAY}}$ 。

如果要以最小延时输出波形，可以设置 PWMA\_CCMRi 寄存器中的 OCiFE 位，此时强制 OCiREF（和 OCx）直接响应激励而不再依赖比较的结果，输出的波形与比较匹配时的波形一样。OCiFE 只在通道配

置为 PWMA 和 PWMB 模式时起作用。

### 互补输出和死区插入

PWMA 能够输出两路互补信号，并且能够管理输出的瞬时关断和接通，这段时间通常被称为死区，用户应该根据连接的输出器件和它们的特性（电平转换的延时、电源开关的延时等）来调整死区时间。

配置 PWMA\_CCERi 寄存器中的 CCiP 和 CCiNP 位，可以为每一个输出独立地选择极性（主输出 OCi 或互补输出 OCiN）。

互补信号 OCi 和 OCiN 通过下列控制位的组合进行控制：PWMA\_CCERi 寄存器的 CCiE 和 CCiNE 位，PWMA\_BKR 寄存器中的 MOE、OISi、OISiN、OSSI 和 OSSR 位。特别的是，在转换到 IDLE 状态时（MOE 下降到 0）死区控制被激活。

同时设置 CCiE 和 CCiNE 位将插入死区，如果存在刹车电路，则还要设置 MOE 位。每一个通道都有一个 8 位的死区发生器。参考信号 OCiREF 可以产生 2 路输出 OCi 和 OCiN。

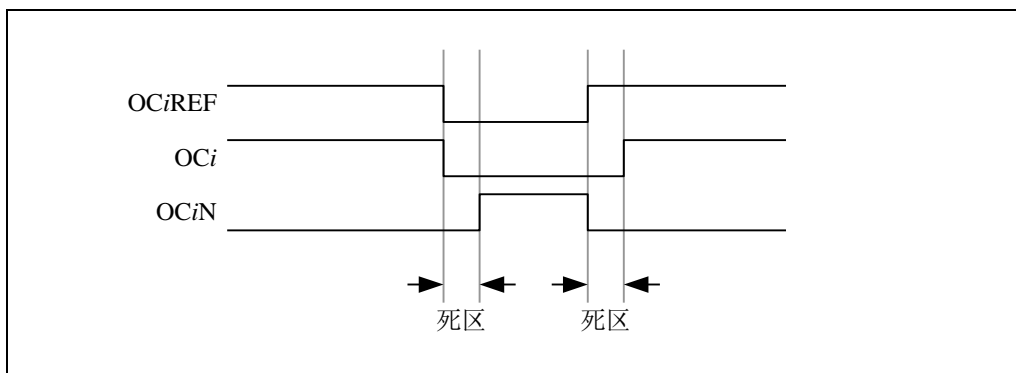
如果 OCi 和 OCiN 为高有效：

- OCi 输出信号与参考信号相同，只是它的上升沿相对于参考信号的上升沿有一个延迟。
- OCiN 输出信号与参考信号相反，只是它的上升沿相对于参考信号的下降沿有一个延迟。

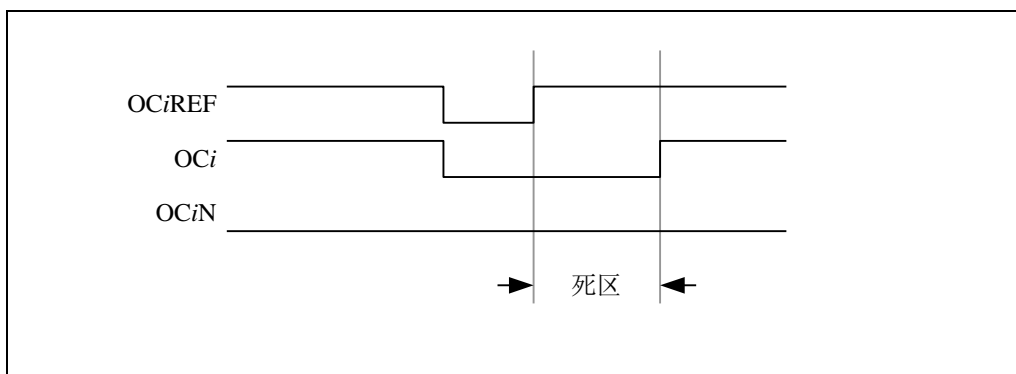
如果延迟大于当前有效的输出宽度（OCi 或者 OCiN），则不会产生相应的脉冲。

下列几张图显示了死区发生器的输出信号和当前参考信号 OCiREF 之间的关系。（假设 CCiP=0、CCiNP=0、MOE=1、CCiE=1 并且 CCiNE=1）

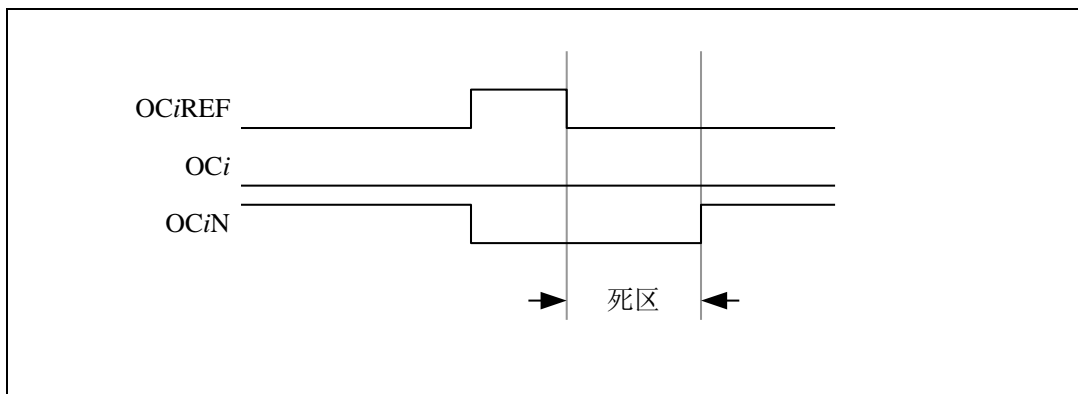
带死区插入的互补输出



死区波形延迟大于负脉冲



死区波形延迟大于正脉冲



每一个通道的死区延时都是相同的, 是由 PWMA\_DTR 寄存器中的 DTG 位编程配置。

### 重定向 OCiREF 到 OCi 或 OCiN

在输出模式下(强制输出、输出比较或 PWM 输出), 通过配置 PWMA\_CCERi 寄存器的 CCiE 和 CCiNE 位, OCiREF 可以被重定向到 OCi 或者 OCiN 的输出。

这个功能可以在互补输出处于无效电平时, 在某个输出上送出一个特殊的波形(例如 PWM 或者静态有效电平)。另一个作用是, 让两个输出同时处于无效电平, 或同时处于有效电平(此时仍然是带死区的互补输出)。

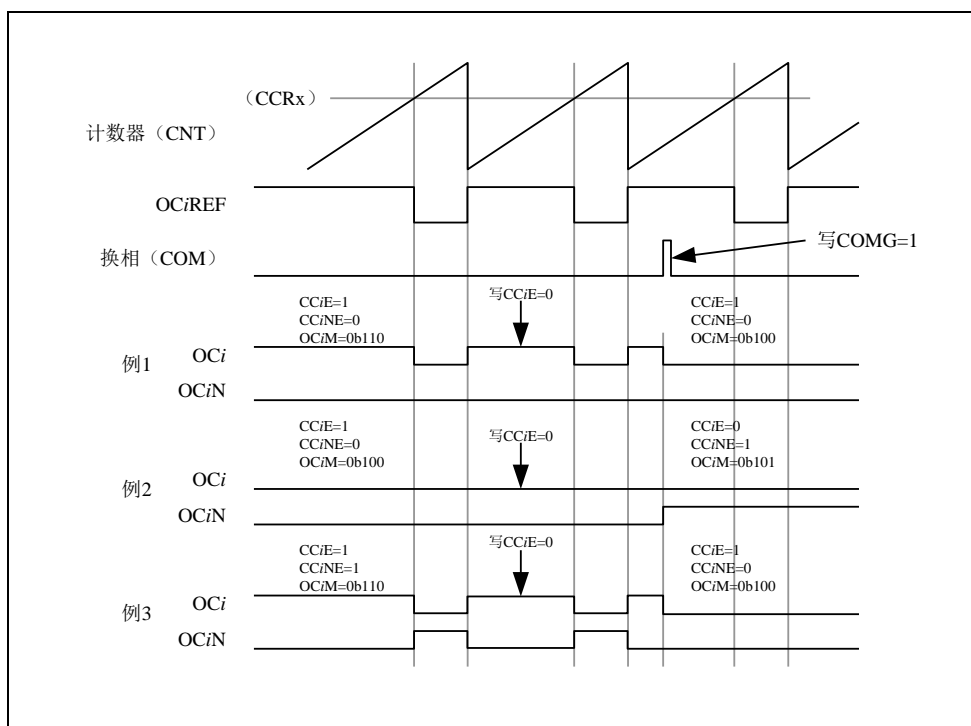
注: 当只使能 OCiN (CCiE=0, CCiNE=1) 时, 它不会反相, 而当 OCiREF 变高时立即有效。例如, 如果 CCiNP=0, 则 OCiN=OCiREF。另一方面, 当 OCi 和 OCiN 都被使能时 (CCiE=CCiNE=1), 当 OCiREF 为高时 OCi 有效; 而 OCiN 相反, 当 OCiREF 低时 OCiN 变为有效。

### 针对马达控制的六步 PWM 输出

当在一个通道上需要互补输出时, 预装载位有 OCiM、CCiE 和 CCiNE。在发生 COM 换相事件时, 这些预装载位被传送到影子寄存器位。这样你就可以预先设置好下一步配置, 并在同一个时刻同时更改所有通道的配置。COM 可以通过设置 PWMA\_EGR 寄存器的 COMG 位由软件产生, 或在 TRGI 上升沿由硬件产生。

下图显示当发生 COM 事件时, 三种不同配置下 OCx 和 OCxN 输出。

产生六步 PWM, 使用 COM 的例子 (OSSR=1)



## 48.7.8 使用刹车功能 (PWMFLT)

刹车功能常用于马达控制中。当使用刹车功能时,依据相应的控制位(PWMA\_BKR 寄存器中的 MOE、OSSI 和 OSSR 位),输出使能信号和无效电平都会被修改。

系统复位后,刹车电路被禁止,MOE 位为低。设置 PWMA\_BKR 寄存器中的 BKE 位可以使能刹车功能。刹车输入信号的极性可以通过配置同一个寄存器中的 BKP 位选择。BKE 和 BKP 可以被同时修改。

MOE 下降沿相对于时钟模块可以是异步的,因此在实际信号(作用在输出端)和同步控制位(在 PWMA\_BKR 寄存器中)之间设置了一个再同步电路。这个再同步电路会在异步信号和同步信号之间产生延迟。特别的,如果当它为低时写 MOE=1,则读出它之前必须先插入一个延时(空指令)才能读到正确的值。这是因为写入的是异步信号而读的是同步信号。

当发生刹车时(在刹车输入端出现选定的电平),有下述动作:

- MOE 位被异步地清除,将输出置于无效状态、空闲状态或者复位状态(由 OSSI 位选择)。这个特性在 MCU 的振荡器关闭时依然有效。
- 一旦 MOE=0,每一个输出通道输出由 PWMA\_OISR 寄存器的 OISi 位设定的电平。如果 OSSI=0,则定时器不再控制输出使能信号,否则输出使能信号始终为高。
- 当使用互补输出时:
  - 输出首先被置于复位状态即无效的状态(取决于极性)。这是异步操作,即使定时器没有时钟时,此功能也有效。
  - 如果定时器的时钟依然存在,死区生成器将会重新生效,在死区之后根据 OISi 和 OISiN 位指示的电平驱动输出端口。即使在这种情况下,OCi 和 OCiN 也不能被同时驱动到有效的电平。  
注:因为重新同步 MOE,死区时间比通常情况下长一些(大约 2 个时钟周期)。
- 如果设置了 PWMA\_IER 寄存器的 BIE 位,当刹车状态标志(PWMA\_SR1 寄存器中的 BIF 位)为'1'时,则产生一个中断。
- 如果设置了 PWMA\_BKR 寄存器中的 AOE 位,在下一个更新事件 UEV 时 MOE 位被自动置位。例如这可以用来进行波形控制,否则,MOE 始终保持低直到被再次置'1'。这个特性可以被用在

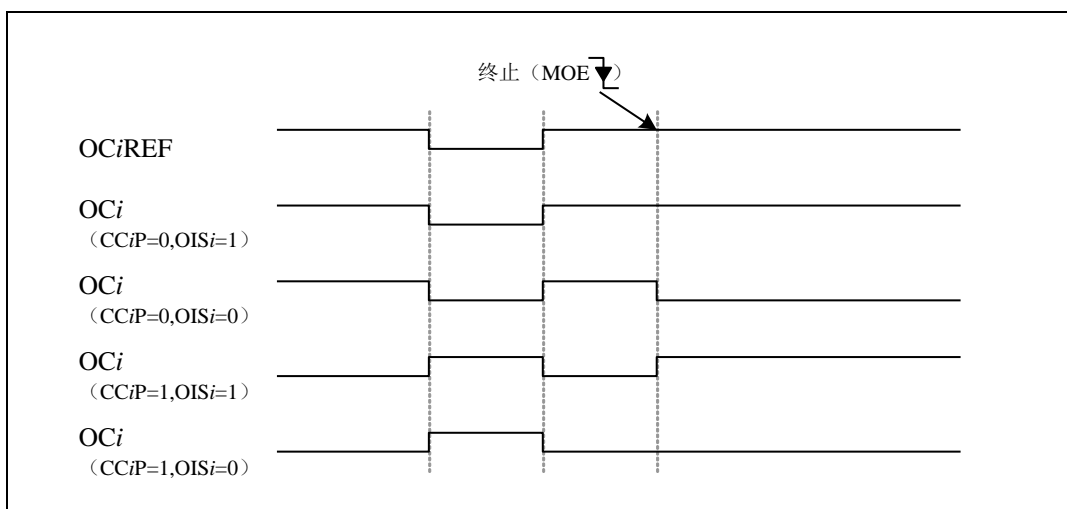


安全方面，你可以把刹车输入连到电源驱动的报警输出、热敏传感器或者其他安全器件上。

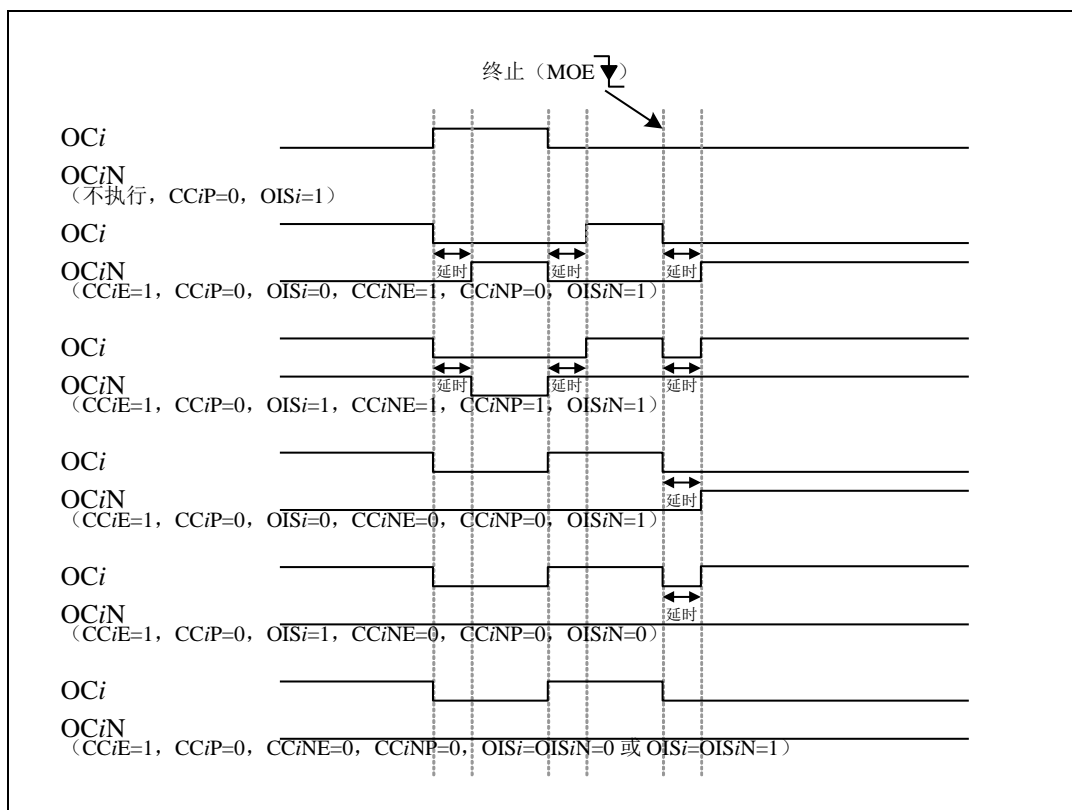
注：刹车输入为电平有效。所以，当刹车输入有效时，不能同时（自动地或者通过软件）设置 MOE。同时，状态标志 BIF 不能被清除。

刹车由 BRK 输入 (BKIN) 产生，它的有效极性是可编程的，且由 PWMA\_BKR 寄存器的 BKE 位开启或禁止。除了刹车输入和输出管理，刹车电路中还实现了写保护以保证应用程序的安全。它允许用户冻结几个配置参数 (OCi 极性和被禁止时的状态, OCiM 配置, 刹车使能和极性)。用户可以通过 PWMA\_BKR 寄存器的 LOCK 位，从三种级别的保护中选择一种。在 MCU 复位后 LOCK 位域只能被修改一次。

刹车响应的输出（不带互补输出的通道）



带互补输出的刹车响应的输出 (PWMA 互补输出)



## 48.7.9 在外部事件发生时清除 OCiREF 信号

对于一个给定的通道，在 ETRF 输入端（设置 PWMA\_CCMRi 寄存器中对应的 OCiCE 位为'1'）的高电平能够把 OCiREF 信号拉低，OCiREF 信号将保持为低直到发生下一次的更新事件 UEV。该功能只能用于输出比较模式和 PWM 模式，而不能用于强制模式。

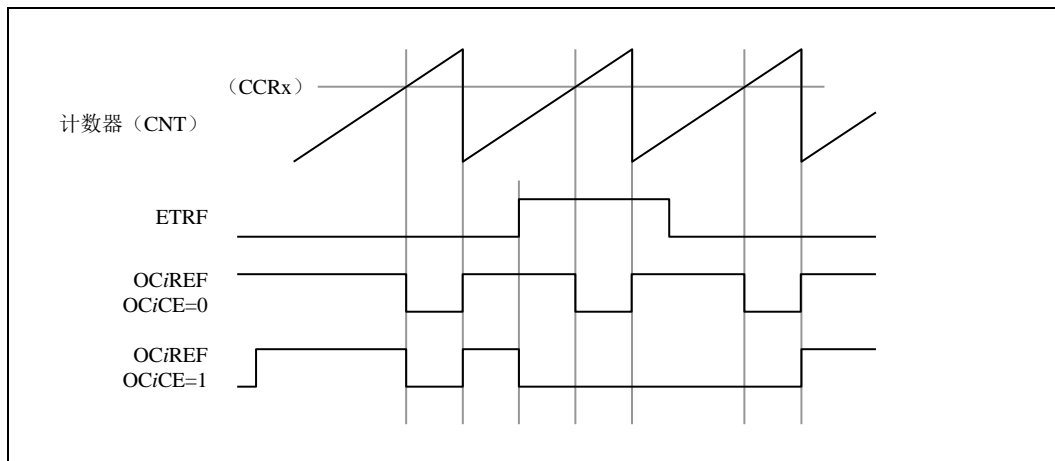
例如，OCiREF 信号可以联到一个比较器的输出，用于控制电流。这时，ETR 必须配置如下：

1. 外部触发预分频器必须处于关闭：PWMA\_ETR 寄存器中的 ETPS[1:0]=00。
2. 必须禁止外部时钟模式 2：PWMA\_ETR 寄存器中的 ECE=0。
3. 外部触发极性（ETP）和外部触发滤波器（ETF）可以根据需要配置。

下图显示了当 ETRF 输入变为高时，对应不同 OCiCE 的值，OCiREF 信号的动作。

在这个例子中，定时器 PWMA 被置于 PWM 模式。

ETR 清除 PWMA 的 OCiREF



## 48.7.10 编码器接口模式

编码器接口模式一般用于马达控制。

选择编码器接口模式的方法是：

- 如果计数器只在 TI2 的边沿计数，则置 PWMA\_SMCR 寄存器中的 SMS=001；
- 如果只在 TI1 边沿计数，则置 SMS=010；
- 如果计数器同时在 TI1 和 TI2 边沿计数，则置 SMS=011。

通过设置 PWMA\_CCER1 寄存器中的 CC1P 和 CC2P 位，可以选择 TI1 和 TI2 极性；如果需要，还可以对输入滤波器编程。

两个输入 TI1 和 TI2 被用来作为增量编码器的接口。假定计数器已经启动（PWMA\_CR1 寄存器中的 CEN=1），则计数器在每次 TI1FP1 或 TI2FP2 上产生有效跳变时计数。TI1FP1 和 TI2FP2 是 TI1 和 TI2 在通过输入滤波器和极性控制后的信号。如果没有滤波和极性变换，则 TI1FP1=TI1，TI2FP2=TI2。根据两个输入信号的跳变顺序，产生了计数脉冲和方向信号。依据两个输入信号的跳变顺序，计数器向上或向下计数，同时硬件对 PWMA\_CR1 寄存器的 DIR 位进行相应的设置。不管计数器是依靠 TI1 计数、依

靠 TI2 计数或者同时依靠 TI1 和 TI2 计数，在任一输入端（TI1 或者 TI2）的跳变都会重新计算 DIR 位。

编码器接口模式基本上相当于使用了一个带有方向选择的外部时钟。这意味着计数器只在 0 到 PWMA\_ARR 寄存器的自动装载值之间连续计数（根据方向，或是 0 到 ARR 计数，或是 ARR 到 0 计数）。所以在开始计数之前必须配置 PWMA\_ARR。在这种模式下捕获器、比较器、预分频器、重复计数器、触发输出特性等仍工作如常。编码器模式和外部时钟模式 2 不兼容，因此不能同时操作。

编码器接口模式下，计数器依照增量编码器的速度和方向被自动的修改，因此计数器的内容始终指示着编码器的位置，计数方向与相连的传感器旋转的方向对应。

下表列出了所有可能的组合（假设 TI1 和 TI2 不同时变换）。

计数方向与编码器信号的关系

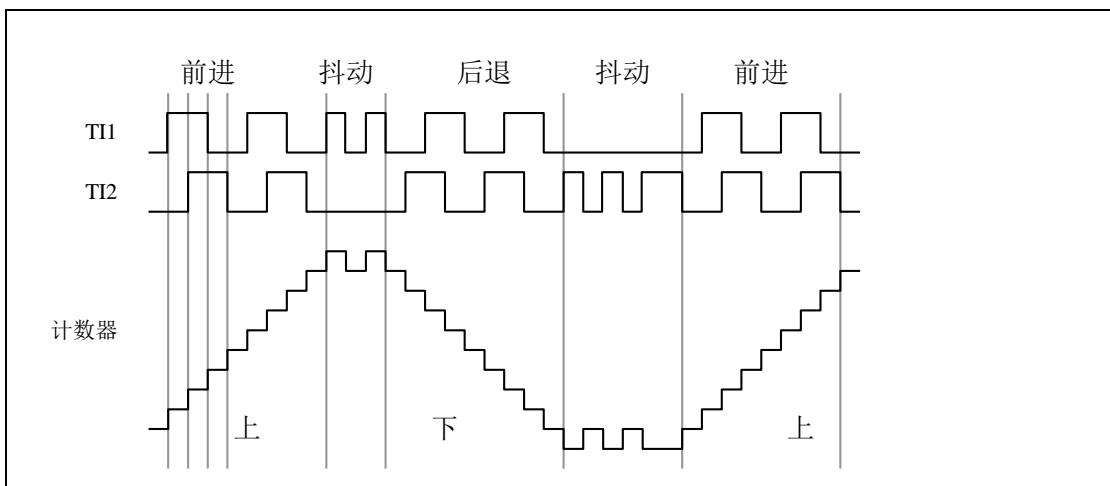
有效边沿	相对信号的电平 (TI1FP1 对应 TI2, TI2FP2 对应 TI1)	TI1FP1 信号		TI2FP2 信号	
		上升	下降	上升	下降
仅在 TI1 计数	高	向下计数	向上计数	不计数	不计数
	低	向上计数	向下计数	不计数	不计数
仅在 TI2 计数	高	不计数	不计数	向上计数	向下计数
	低	不计数	不计数	向下计数	向上计数
在 TI1 和 TI2 上计数	高	向下计数	向上计数	向上计数	向下计数
	低	向上计数	向下计数	向下计数	向上计数

一个外部的增量编码器可以直接与 MCU 连接而不需要外部接口逻辑。但是，一般使用比较器将编码器的差分输出转换成数字信号，这大大增加了抗噪声干扰能力。编码器输出的第三个信号表示机械零点，可以把它连接到一个外部中断输入并触发一个计数器复位。

下面是一个计数器操作的实例，显示了计数信号的产生和方向控制。它还显示了当选择了双边沿时，输入抖动是如何被抑制的；抖动可能会在传感器的位置靠近一个转换点时产生。在这个例子中，我们假定配置如下：

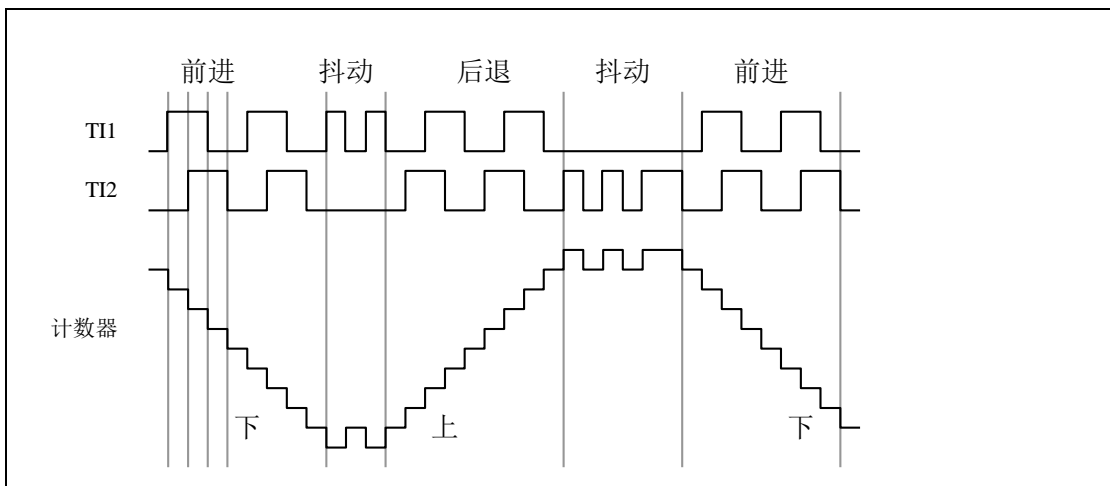
- CC1S=01（PWMA\_CCMR1 寄存器，IC1FP1 映射到 TI1）
- CC2S=01（PWMA\_CCMR2 寄存器，IC2FP2 映射到 TI2）
- CC1P=0（PWMA\_CCER1 寄存器，IC1 不反相，IC1=TI1）
- CC2P=0（PWMA\_CCER1 寄存器，IC2 不反相，IC2=TI2）
- SMS=011（PWMA\_SMCR 寄存器，所有的输入均在上升沿和下降沿有效）。
- CEN=1（PWMA\_CR1 寄存器，计数器使能）

编码器模式下的计数器操作实例



下图为当 IC1 极性反相时计数器的操作实例 (CC1P=1, 其他配置与上例相同)

IC1 反相的编码器接口模式实例



当定时器配置成编码器接口模式时, 提供传感器当前位置的信息。使用另外一个配置在捕获模式下的定时器测量两个编码器事件的间隔, 可以获得动态的信息 (速度、加速度、减速度)。指示机械零点的编码器输出可被用做此目的。根据两个事件间的间隔, 可以按照一定的时间间隔读出计数器。如果可能的话, 你可以把计数器的值锁存到第三个输入捕获寄存器 (捕获信号必须是周期的并且可以由另一个定时器产生)。

## 48.8 中断

PWMA/PWMB 各有 8 个中断请求源:

- 刹车中断
- 触发中断
- COM 事件中断
- 输入捕捉/输出比较 4 中断
- 输入捕捉/输出比较 3 中断

- 输入捕捉/输出比较 2 中断
- 输入捕捉/输出比较 1 中断
- 更新事件中断（如：计数器上溢，下溢及初始化）

为了使用中断特性，对每个被使用的中断通道，设置 PWMA\_IER/PWMB\_IER 寄存器中相应的中断使能位：即 BIE, TIE, COMIE, CCIIE, UIE 位。通过设置 PWMA\_EGR/PWMB\_EGR 寄存器中的相应位，也可以用软件产生上述各个中断源。

## 48.9 PWMA/PWMB 寄存器描述

### 48.9.1 功能脚切换 (PWMx\_PS)

符号	地址	B7	B6	B5	B4	B3	B2	B1	B0
PWMA_PS	7EFEB2H	C4PS[1:0]		C3PS[1:0]		C2PS[1:0]		C1PS[1:0]	
PWMA_PS2	7EFEB8H	-		-		AC6PS[1:0]		AC5PS[1:0]	
PWMB_PS	7EFEB6H	C8PS[1:0]		C7PS[1:0]		C6PS[1:0]		C5PS[1:0]	

C1PS[1:0]: 高级 PWM 通道 1 输出脚选择位

C1PS[1:0]	PWM1P	PWM1N
00	P1.0	P1.1
01	P0.0	P0.1
10	P2.0	P2.1
11	-	-

C2PS[1:0]: 高级 PWM 通道 2 输出脚选择位

C2PS[1:0]	PWM2P	PWM2N
00	P1.2	P1.3
01	P0.2	P0.3
10	P2.2	P2.3
11	-	-

C3PS[1:0]: 高级 PWM 通道 3 输出脚选择位

C3PS[1:0]	PWM3P	PWM3N
00	P1.4	P1.5
01	P0.4	P0.5
10	P2.4	P2.5
11	-	-

C4PS[1:0]: 高级 PWM 通道 4 输出脚选择位

C4PS[1:0]	PWM4P	PWM4N
00	P1.6	P1.7
01	P0.6	P0.7
10	P2.6	P2.7
11	-	-

AC5PS[1:0]: 高级 PWMA 通道 5 输出脚选择位

AC5PS[1:0]	PWMA5PS
00	P3.3
01	P4.4
10	P5.6
11	-

AC6PS[1:0]: 高级 PWMA 通道 6 输出脚选择位

AC6PS[1:0]	PWMA6
00	P3.4
01	P4.7
10	P5.7
11	-

C5PS[1:0]: 高级 PWM 通道 5 输出脚选择位

C5PS[1:0]	PWM5
00	P0.1
01	P1.1
10	P2.1
11	P5.0

C6PS[1:0]: 高级 PWM 通道 6 输出脚选择位

C6PS[1:0]	PWM6
00	P0.3
01	P1.3
10	P2.3
11	P5.1

C7PS[1:0]: 高级 PWM 通道 7 输出脚选择位

C7PS[1:0]	PWM7
00	P0.5
01	P1.5
10	P2.5
11	P5.2

C8PS[1:0]: 高级 PWM 通道 8 输出脚选择位

C8PS[1:0]	PWM8
00	P0.7
01	P1.7
10	P2.7
11	P5.3

## 48.9.2 高级 PWM 功能脚选择寄存器 (PWM<sub>x</sub>\_ETRPS)

符号	地址	B7	B6	B5	B4	B3	B2	B1	B0
PWMA_ETRPS	7EFEB0H					BRKAPS[1:0]		ETRAPS[1:0]	
PWMB_ETRPS	7EFEB4H					BRKBPS[1:0]		ETRBPS[1:0]	

ETRAPS[1:0]: 高级 PWMA 的外部触发脚 ERI 选择位

ETRAPS [1:0]	PWMETI
00	P3.2
01	P4.1
10	P2.3
11	P1.2

ETRBPS[1:0]: 高级 PWMB 的外部触发脚 ERIB 选择位

ETRBPS [1:0]	PWMETI2
00	P3.2
01	P4.1
10	P2.3
11	P1.2

BRKAPS: 高级 PWMA 的刹车脚 PWMFLT 选择位

BRKAPS	PWMFLT
00	P3.5
01	比较器的输出
10	P0.6
11	-

BRKBPS: 高级 PWMB 的刹车脚 PWMFLT2 选择位

BRKBPS	PWMFLT2
00	P3.5
01	比较器的输出
10	P0.6
11	P0.7



### 48.9.3 输出使能寄存器 (PWM<sub>x</sub>\_ENO)

符号	地址	B7	B6	B5	B4	B3	B2	B1	B0
PWMA_ENO	7EFEB1H	ENO4N	ENO4P	ENO3N	ENO3P	ENO2N	ENO2P	ENO1N	ENO1P
PWMB_ENO	7EFEB5H	-	ENO8P	-	ENO7P	-	ENO6P	-	ENO5P

ENO8P: PWM8 输出控制位

0: 禁止 PWM8 输出

1: 使能 PWM8 输出

ENO7P: PWM7 输出控制位

0: 禁止 PWM7 输出

1: 使能 PWM7 输出

ENO6P: PWM6 输出控制位

0: 禁止 PWM6 输出

1: 使能 PWM6 输出

ENO5P: PWM5 输出控制位

0: 禁止 PWM5 输出

1: 使能 PWM5 输出

ENO4N: PWM4N 输出控制位

0: 禁止 PWM4N 输出

1: 使能 PWM4N 输出

ENO4P: PWM4P 输出控制位

0: 禁止 PWM4P 输出

1: 使能 PWM4P 输出

ENO3N: PWM3N 输出控制位

0: 禁止 PWM3N 输出

1: 使能 PWM3N 输出

ENO3P: PWM3P 输出控制位

0: 禁止 PWM3P 输出

1: 使能 PWM3P 输出

ENO2N: PWM2N 输出控制位

0: 禁止 PWM2N 输出

1: 使能 PWM2N 输出

ENO2P: PWM2P 输出控制位

0: 禁止 PWM2P 输出

1: 使能 PWM2P 输出

ENO1N: PWM1N 输出控制位

0: 禁止 PWM1N 输出

1: 使能 PWM1N 输出

ENO1P: PWM1P 输出控制位

0: 禁止 PWM1P 输出

1: 使能 PWM1P 输出

## 48.9.4 输出附加使能寄存器 (PWM<sub>x</sub>\_IOAUX)

符号	地址	B7	B6	B5	B4	B3	B2	B1	B0
PWMA_IOAUX	7EFEB3H	AUX4N	AUX4P	AUX3N	AUX3P	AUX2N	AUX2P	AUX1N	AUX1P
PWMB_IOAUX	7EFEB7H	-	AUX8P	-	AUX7P	-	AUX6P	-	AUX5P

AUX8P: PWM8 输出附加控制位

- 0: PWM8 的输出直接由 ENO8P 控制
- 1: PWM8 的输出由 ENO8P 和 PWMB\_BKR 共同控制

AUX7P: PWM7 输出附加控制位

- 0: PWM7 的输出直接由 ENO7P 控制
- 1: PWM7 的输出由 ENO7P 和 PWMB\_BKR 共同控制

AUX6P: PWM6 输出附加控制位

- 0: PWM6 的输出直接由 ENO6P 控制
- 1: PWM6 的输出由 ENO6P 和 PWMB\_BKR 共同控制

AUX5P: PWM5 输出附加控制位

- 0: PWM5 的输出直接由 ENO5P 控制
- 1: PWM5 的输出由 ENO5P 和 PWMB\_BKR 共同控制

AUX4N: PWM4N 输出附加控制位

- 0: PWM4N 的输出直接由 ENO4N 控制
- 1: PWM4N 的输出由 ENO4N 和 PWMA\_BKR 共同控制

AUX4P: PWM4P 输出附加控制位

- 0: PWM4P 的输出直接由 ENO4P 控制
- 1: PWM4P 的输出由 ENO4P 和 PWMA\_BKR 共同控制

AUX3N: PWM3N 输出附加控制位

- 0: PWM3N 的输出直接由 ENO3N 控制
- 1: PWM3N 的输出由 ENO3N 和 PWMA\_BKR 共同控制

AUX3P: PWM3P 输出附加控制位

- 0: PWM3P 的输出直接由 ENO3P 控制
- 1: PWM3P 的输出由 ENO3P 和 PWMA\_BKR 共同控制

AUX2N: PWM2N 输出附加控制位

- 0: PWM2N 的输出直接由 ENO2N 控制
- 1: PWM2N 的输出由 ENO2N 和 PWMA\_BKR 共同控制

AUX2P: PWM2P 输出附加控制位

- 0: PWM2P 的输出直接由 ENO2P 控制
- 1: PWM2P 的输出由 ENO2P 和 PWMA\_BKR 共同控制

AUX1N: PWM1N 输出附加控制位

- 0: PWM1N 的输出直接由 ENO1N 控制
- 1: PWM1N 的输出由 ENO1N 和 PWMA\_BKR 共同控制

AUX1P: PWM1P 输出附加控制位

- 0: PWM1P 的输出直接由 ENO1P 控制
- 1: PWM1P 的输出由 ENO1P 和 PWMA\_BKR 共同控制

## 48.9.5 控制寄存器 1 (PWMx\_CR1)

符号	地址	B7	B6	B5	B4	B3	B2	B1	B0
PWMA_CR1	7EFEC0H	ARPEA	CMSA[1:0]		DIRA	OPMA	URSA	UDISA	CENA
PWMB_CR1	7EFEE0H	ARPEB	CMSB[1:0]		DIRB	OPMB	URSB	UDISB	CENB

ARPE<sub>n</sub>: 自动预装载允许位 (n=A,B)

0: PWM<sub>n</sub>\_ARR 寄存器没有缓冲, 它可以被直接写入

1: PWM<sub>n</sub>\_ARR 寄存器由预装载缓冲器缓冲

CMS<sub>n</sub>[1:0]: 选择对齐模式 (n= A,B)

CMS <sub>n</sub> [1:0]	对齐模式	说明
00	边沿对齐模式	计数器依据方向位 (DIR) 向上或向下计数
01	中央对齐模式1	计数器交替地向上和向下计数。 配置为输出的通道的输出比较中断标志位 (CC <sub>n</sub> IF) 只在计数器向下计数时被置1。
10	中央对齐模式2	计数器交替地向上和向下计数。 配置为输出的通道的输出比较中断标志位 (CC <sub>n</sub> IF) 只在计数器向上计数时被置1。
11	中央对齐模式3	计数器交替地向上和向下计数。 配置为输出的通道的输出比较中断标志位 (CC <sub>n</sub> IF) 在计数器向上和向下计数时均被置1。

注 1: 在计数器开启时 (CEN=1), 不允许从边沿对齐模式转换到中央对齐模式。

注 2: 在中央对齐模式下, 编码器模式 (SMS=001, 010, 011) 必须被禁止。

DIR<sub>n</sub>: 计数器的计数方向 (n= A,B)

0: 计数器向上计数;

1: 计数器向下计数。

注: 当计数器配置为中央对齐模式或编码器模式时, 该位为只读。

OPM<sub>n</sub>: 单脉冲模式 (n= A,B)

0: 在发生更新事件时, 计数器不停止;

1: 在发生下一次更新事件时, 清除 CEN 位, 计数器停止。

URSn: 更新请求源 (n= A,B)

0: 如果 UDIS 允许产生更新事件, 则下述任一事件产生一个更新中断:

- 寄存器被更新 (计数器上溢/下溢)
- 软件设置 UG 位
- 时钟/触发控制器产生的更新

1: 如果 UDIS 允许产生更新事件, 则只有当下列事件发生时才产生更新中断, 并 UIF 置 1:

- 寄存器被更新 (计数器上溢/下溢)

UDISn: 禁止更新 (n= A,B)

0: 一旦下列事件发生, 产生更新 (UEV) 事件:

- 计数器溢出/下溢
- 产生软件更新事件
- 时钟/触发模式控制器产生的硬件复位 被缓存的寄存器被装入它们的预装载值。

1: 不产生更新事件, 影子寄存器 (ARR、PSC、CCR<sub>x</sub>) 保持它们的值。如果设置了 UG 位或时钟/触发控制器发出了一个硬件复位, 则计数器和预分频器被重新初始化。

CENn: 允许计数器 (n= A,B)

0: 禁止计数器;

1: 使能计数器。

注: 在软件设置了 CEN 位后, 外部时钟、门控模式和编码器模式才能工作。然而触发模式可以自动地通过硬件设置 CEN 位。

## 48.9.6 控制寄存器 2 (PWM<sub>x</sub>\_CR2), 及实时触发 ADC

符号	地址	B7	B6	B5	B4	B3	B2	B1	B0
PWMA_CR2	7EFEC1H	TI1S		MMSA[2:0]		-	COMSA	-	CCPCA
PWMB_CR2	7EFEE1H	TI5S		MMSB[2:0]		-	COMSB	-	CCPCB

TI1S: 第一组 PWM/PWMA 的 TI1 选择

0: PWM1P 输入管脚连到 TI1 (数字滤波器的输入);

1: PWM1P、PWM2P 和 PWM3P 管脚经异或后连到第一组 PWM 的 TI1。

TI5S: 第二组 PWM/PWMB 的 TI5 选择

0: PWM5 输入管脚连到 TI5 (数字滤波器的输入);

1: PWM5、PWM6 和 PWM7 管脚经异或后连到第二组 PWM 的 TI5。

MMSA[2:0]: 主模式选择

MMSA[2:0]	主模式	说明
000	复位	PWMA_EGR寄存器的UG位被用于作为触发输出 (TRGO)。如果触发输入 (时钟/触发控制器配置为复位模式) 产生复位, 则TRGO上的信号相对实际的复位会有一个延迟
001	使能	计数器使能信号被用于作为触发输出 (TRGO)。其用于启动ADC, 以便控制在一段时间内使能ADC。计数器使能信号是通过CEN控制位和门控模式下的触发输入信号的逻辑或产生。除非选择了主/从模式, 当计数器使能信号受控于触发输入时, TRGO上会有一个延迟。 <b>注: 当需要使用PWM触发ADC转换时, 需要先设置ADC_CONTR寄存器中的ADC_POWER、ADC_CHS以及ADC_EPWMT, 当PWM产生TRGO内部信号时, 系统会自动设置ADC_START来启动AD转换。详细使用请参考范例程序“<a href="#">使用PWM的CEN启动PWMA定时器, 实时触发ADC</a>”</b>
010	更新	更新事件被选为触发输出 (TRGO)
011	比较脉冲	一旦发生一次捕获或一次比较成功, 当CC1IF标志被置1时, 触发输出送出一个正脉冲 (TRGO)
100	比较	OC1REF信号被用于作为触发输出 (TRGO)
101	比较	OC2REF信号被用于作为触发输出 (TRGO)
110	比较	OC3REF信号被用于作为触发输出 (TRGO)
111	比较	OC4REF信号被用于作为触发输出 (TRGO)

## MMSB[2:0]: 主模式选择

MMSB[2:0]	主模式	说明
000	复位	PWMB_EGR寄存器的UG位被用于作为触发输出 (TRGO)。如果触发输入 (时钟/触发控制器配置为复位模式) 产生复位, 则TRGO上的信号相对实际的复位会有一个延迟
001	使能	计数器使能信号被用于作为触发输出 (TRGO)。其用于启动多个PWM, 以便控制在一段时间内使能从PWM。计数器使能信号是通过CEN控制位和门控模式下的触发输入信号的逻辑或产生。除非选择了主/从模式, 当计数器使能信号受控于触发输入时, TRGO上会有一个延迟。
010	更新	更新事件被选为触发输出 (TRGO)
011	比较脉冲	一旦发生一次捕获或一次比较成功, 当CC5IF标志被置1时, 触发输出送出一个正脉冲 (TRGO)
100	比较	OC5REF信号被用于作为触发输出 (TRGO)
101	比较	OC6REF信号被用于作为触发输出 (TRGO)
110	比较	OC7REF信号被用于作为触发输出 (TRGO)
111	比较	OC8REF信号被用于作为触发输出 (TRGO)

**注: 只有第一组 PWM (PWMA) 的 TRGO 可用于触发启动 ADC**

**注: 只有第二组 PWM (PWMB) 的 TRGO 可用于第一组 PWM (PWMA) 的 ITR2**

COMSn: 捕获/比较控制位的更新控制选择 (n=A,B)

0: 当 CCPCn=1 时, 只有在 COMG 位置 1 的时候这些控制位才被更新

1: 当 CCPCn=1 时, 只有在 COMG 位置 1 或 TRGI 发生上升沿的时候这些控制位才被更新

CCPCn: 捕获/比较预装载控制位 (n= A,B)

0: CCIE, CCINE, CCiP, CCiNP 和 OCIM 位不是预装载的

1: CCIE, CCINE, CCiP, CCiNP 和 OCIM 位是预装载的; 设置该位后, 它们只在设置了 COMG 位后被更新。

注: 该位只对具有互补输出的通道起作用。

## 48.9.7 从模式控制寄存器(PWM<sub>x</sub>\_SMCR)

符号	地址	B7	B6	B5	B4	B3	B2	B1	B0
PWMA_SMCR	7EFEC2H	MSMA	TSA[2:0]			-	SMSA[2:0]		
PWMB_SMCR	7EFEE2H	MSMB	TSB[2:0]			-	SMSB[2:0]		

MSM<sub>n</sub>: 主/从模式 (n= A,B)

0: 无作用

1: 触发输入 (TRGI) 上的事件被延迟了, 以允许 PWM<sub>n</sub> 与它的从 PWM 间的完美同步 (通过 TRGO)

TSA[2:0]: 触发源选择

TSA[2:0]	触发源
000	-
001	-
010	内部触发 ITR2
011	-
100	TI1的边沿检测器 (TI1F_ED)
101	滤波后的定时器输入1 (TI1FP1)
110	滤波后的定时器输入2 (TI2FP2)
111	外部触发输入 (ETRF)

TSB[2:0]: 触发源选择

TSB[2:0]	触发源
000	-
001	-
010	-
011	-
100	TI5的边沿检测器 (TI5F_ED)
101	滤波后的定时器输入1 (TI5FP5)
110	滤波后的定时器输入2 (TI6FP6)
111	外部触发输入 (ETRF)

注: 这些位只能在 SMS=000 时被改变, 以避免在改变时产生错误的边沿检测。

SMSA[2:0]: 时钟/触发/从模式选择

SMSA[2:0]	功能	说明
000	内部时钟模式	如果CEN=1, 则预分频器直接由内部时钟驱动
001	编码器模式1	根据TI1FP1的电平, 计数器在TI2FP2的边沿向上/下计数
010	编码器模式2	根据TI2FP2的电平, 计数器在TI1FP1的边沿向上/下计数
011	编码器模式3	根据另一个输入的电平, 计数器在TI1FP1和TI2FP2的边沿向上/下计数
100	复位模式	在选中的触发输入 (TRGI) 的上升沿时重新初始化计数器, 并且产生一个更新寄存器的信号
101	门控模式	当触发输入 (TRGI) 为高时, 计数器的时钟开启。一旦触发输入变为低, 则计数器停止 (但不复位)。计数器的启动和停止都是受控的
110	触发模式	计数器在触发输入TRGI的上升沿启动 (但不复位), 只有计数器的启动是受控的
111	外部时钟模式 1	选中的触发输入 (TRGI) 的上升沿驱动计数器。 注: 如果TI1F_ED被选为触发输入 (TS=100) 时, 不要使用门控模式。这是因为TI1F_ED在每次TI1F变化时只是输出一个脉冲, 然而门控模式是要检查触发输入的电平



SMSB[2:0]: 时钟/触发/从模式选择

SMSB[2:0]	功能	说明
000	内部时钟模式	如果CEN=1, 则预分频器直接由内部时钟驱动
001	编码器模式1	根据TI5FP5的电平, 计数器在TI6FP6的边沿向上/下计数
010	编码器模式2	根据TI6FP6的电平, 计数器在TI5FP5的边沿向上/下计数
011	编码器模式3	根据另一个输入的电平, 计数器在TI5FP5和TI6FP6的边沿向上/下计数
100	复位模式	在选中的触发输入 (TRGI) 的上升沿时重新初始化计数器, 并且产生一个更新 寄存器的信号
101	门控模式	当触发输入 (TRGI) 为高时, 计数器的时钟开启。一旦触发输入变为低, 则计数器停止 (但不复位)。计数器的启动和停止都是受控的
110	触发模式	计数器在触发输入TRGI的上升沿启动 (但不复位), 只有计数器的启动是受控 的
111	外部时钟模式 1	选中的触发输入 (TRGI) 的上升沿驱动计数器。 注: 如果TI5F_ED被选为触发输入 (TS=100) 时, 不要使用门控模式。这是因为TI5F_ED在每次TI5F变化时只是输出一个脉冲, 然而门控模式是要检查触发输入的电平

## 48.9.8 外部触发寄存器(PWM<sub>x</sub>\_ETR)

符号	地址	B7	B6	B5	B4	B3	B2	B1	B0
PWMA_ETR	7EFEC3H	ETP1	ECEA	ETPSA[1:0]		ETFA[3:0]			
PWMB_ETR	7EFEE3H	ETP2	ECEB	ETPSB[1:0]		ETFB[3:0]			

ETP<sub>n</sub>: 外部触发 ETR 的极性 (n= A,B)

0: 高电平或上升沿有效

1: 低电平或下降沿有效

ECE<sub>n</sub>: 外部时钟使能 (n= A,B)

0: 禁止外部时钟模式 2

1: 使能外部时钟模式 2, 计数器的时钟为 ETRF 的有效沿。

注 1: ECE 置 1 的效果与选择把 TRGI 连接到 ETRF 的外部时钟模式 1 相同 (PWM<sub>n</sub>\_SMCR 寄存器中, SMS=111, TS=111)。

注 2: 外部时钟模式 2 可与下列模式同时使用: 触发标准模式; 触发复位模式; 触发门控模式。但是, 此时 TRGI 决不能与 ETRF 相连 (PWM<sub>n</sub>\_SMCR 寄存器中, TS 不能为 111)。

注 3: 外部时钟模式 1 与外部时钟模式 2 同时使能, 外部时钟输入为 ETRF。

ETPS<sub>n</sub>: 外部触发预分频器外部触发信号 EPRP 的频率最大不能超过 fMASTER/4。可用预分频器来降低 ETRP 的频率, 当 EPRP 的频率很高时, 它非常有用: (n= A,B)

00: 预分频器关闭

01: EPRP 的频率/2

02: EPRP 的频率/4

03: EPRP 的频率/8

ETF<sub>n</sub>[3:0]: 外部触发滤波器选择, 该位域定义了 ETRP 的采样频率及数字滤波器长度。(n= A,B)

ETF <sub>n</sub> [3:0]	时钟数	ETF[3:0]	时钟数
0000	1	1000	48
0001	2	1001	64
0010	4	1010	80
0011	8	1011	96
0100	12	1100	128
0101	16	1101	160
0110	24	1110	192
0111	32	1111	256

## 48.9.9 中断使能寄存器(PWM<sub>x</sub>\_IER)

符号	地址	B7	B6	B5	B4	B3	B2	B1	B0
PWMA_IER	7EFEC4H	BIEA	TIEA	COMIEA	CC4IE	CC3IE	CC2IE	CC1IE	UIEA
PWMB_IER	7EFEE4H	BIEB	TIEB	COMIEB	CC8IE	CC7IE	CC6IE	CC5IE	UIEB

**BIEn:** 允许刹车中断 (n= A,B)

0: 禁止刹车中断;

1: 允许刹车中断。

**TIE:** 触发中断使能 (n= A,B)

0: 禁止触发中断;

1: 使能触发中断。

**COMIE:** 允许 COM 中断 (n= A,B)

0: 禁止 COM 中断;

1: 允许 COM 中断。

**CCnIE:** 允许捕获/比较 n 中断 (n=1,2,3,4,5,6,7,8)

0: 禁止捕获/比较 n 中断;

1: 允许捕获/比较 n 中断。

**UIEn:** 允许更新中断 (n= A,B)

0: 禁止更新中断;

1: 允许更新中断。

## 48.9.10 状态寄存器 1(PWM<sub>x</sub>\_SR1)

符号	地址	B7	B6	B5	B4	B3	B2	B1	B0
PWMA_SR1	7EFEC5H	BIFA	TIFA	COMIFA	CC4IF	CC3IF	CC2IF	CC1IF	UIFA
PWMB_SR1	7EFEE5H	BIFB	TIFB	COMIFB	CC8IF	CC7IF	CC6IF	CC5IF	UIFB

**BIFn:** 刹车中断标记。一旦刹车输入有效, 由硬件对该位置 1。如果刹车输入无效, 则该位可由软件清 0。(n= A,B)

0: 无刹车事件产生

1: 刹车输入上检测到有效电平

**TIFn:** 触发器中断标记。当发生触发事件时由硬件对该位置 1。由软件清 0。(n= A,B)

0: 无触发器事件产生

1: 触发中断等待响应

**COMIFn:** COM 中断标记。一旦产生 COM 事件该位由硬件置 1。由软件清 0。(n= A,B)

0: 无 COM 事件产生

1: COM 中断等待响应

**CC8IF:** 捕获/比较8中断标记, 参考CC1IF描述

**CC7IF:** 捕获/比较7中断标记, 参考CC1IF描述

**CC6IF:** 捕获/比较6中断标记, 参考CC1IF描述

**CC5IF:** 捕获/比较5中断标记, 参考CC1IF描述

**CC4IF:** 捕获/比较4中断标记, 参考CC1IF描述

**CC3IF:** 捕获/比较3中断标记, 参考CC1IF描述

**CC2IF:** 捕获/比较2中断标记, 参考CC1IF描述

**CC1IF:** 捕获/比较1中断标记。

**如果通道CC1配置为输出模式:**

当计数器值与比较值匹配时该位由硬件置1,但在中心对称模式下除外。它由软件清0。

0: 无匹配发生;

1: PWMA\_CNT 的值与 PWMA\_CCR1 的值匹配。

注: 在中心对称模式下,当计数器值为0时,向上计数,当计数器值为ARR时,向下计数(它从0向上计数到ARR-1,再由ARR向下计数到1)。因此,对所有的SMS位值,这两个值都不置标记。但是,如果CCR1>ARR,则当CNT达到ARR值时,CC1IF置1。

**如果通道CC1配置为输入模式:**

当捕获事件发生时该位由硬件置1,它由软件清0或通过读PWMA\_CCR1L清0。

0: 无输入捕获产生

1: 计数器值已被捕获至 PWMA\_CCR1

UIFn: 更新中断标记 当产生更新事件时该位由硬件置1。它由软件清0。(n=A,B)

0: 无更新事件产生

1: 更新事件等待响应。当寄存器被更新时该位由硬件置1

- 若 PWMn\_CR1 寄存器的 UDIS=0, 当计数器上溢或下溢时
- 若 PWMn\_CR1 寄存器的 UDIS=0、URS=0, 当设置 PWMn\_EGR 寄存器的 UG 位软件对计数器 CNT 重新初始化时
- 若 PWMn\_CR1 寄存器的 UDIS=0、URS=0, 当计数器 CNT 被触发事件重新初始化时

### 48.9.11 状态寄存器 2(PWMx\_SR2)

符号	地址	B7	B6	B5	B4	B3	B2	B1	B0
PWMA_SR2	7EFEC6H	-	-	-	CC40F	CC30F	CC20F	CC10F	-
PWMB_SR2	7EFEE6H	-	-	-	CC80F	CC70F	CC60F	CC50F	-

CC80F: 捕获/比较8重复捕获标记。参见CC10F描述。

CC70F: 捕获/比较7重复捕获标记。参见CC10F描述。

CC60F: 捕获/比较6重复捕获标记。参见CC10F描述。

CC50F: 捕获/比较5重复捕获标记。参见CC10F描述。

CC40F: 捕获/比较4重复捕获标记。参见CC10F描述。

CC30F: 捕获/比较3重复捕获标记。参见CC10F描述。

CC20F: 捕获/比较2重复捕获标记。参见CC10F描述。

CC10F: 捕获/比较1重复捕获标记。仅当相应的通道被配置为输入捕获时,该标记可由硬件置1。写0可清除该位。

0: 无重复捕获产生;

1: 计数器的值被捕获到 PWMA\_CCR1 寄存器时, CC1IF 的状态已经为1。

## 48.9.12 事件产生寄存器 (PWMx\_EGR)

符号	地址	B7	B6	B5	B4	B3	B2	B1	B0
PWMA_EGR	7EFEC7H	BGA	TGA	COMGA	CC4G	CC3G	CC2G	CC1G	UGA
PWMB_EGR	7EFEE7H	BGB	TGB	COMGB	CC8G	CC7G	CC6G	CC5G	UGB

**BGn:** 产生刹车事件。该位由软件置 1, 用于产生一个刹车事件, 由硬件自动清 0 (n= A,B)

0: 无动作

1: 产生一个刹车事件。此时 MOE=0、BIF=1, 若开启对应的中断 (BIE=1), 则产生相应的中断

**TGn:** 产生触发事件。该位由软件置 1, 用于产生一个触发事件, 由硬件自动清 0 (n= A,B)

0: 无动作

1: TIF=1, 若开启对应的中断 (TIE=1), 则产生相应的中断

**COMGn:** 捕获/比较事件, 产生控制更新。该位由软件置 1, 由硬件自动清 0 (n= A,B)

0: 无动作

1: CCPC=1, 允许更新 CCIE、CCINE、CCiP, CCiNP, OCIM 位。

注: 该位只对拥有互补输出的通道有效

**CC8G:** 产生捕获/比较 8 事件。参考 CC1G 描述

**CC7G:** 产生捕获/比较 7 事件。参考 CC1G 描述

**CC6G:** 产生捕获/比较 6 事件。参考 CC1G 描述

**CC5G:** 产生捕获/比较 5 事件。参考 CC1G 描述

**CC4G:** 产生捕获/比较 4 事件。参考 CC1G 描述

**CC3G:** 产生捕获/比较 3 事件。参考 CC1G 描述

**CC2G:** 产生捕获/比较 2 事件。参考 CC1G 描述

**CC1G:** 产生捕获/比较 1 事件。产生捕获/比较 1 事件。该位由软件置 1, 用于产生一个捕获/比较事件, 由硬件自动清 0。

0: 无动作;

1: 在通道 CC1 上产生一个捕获/比较事件。

若通道 CC1 配置为输出: 设置 CC1IF=1, 若开启对应的中断, 则产生相应的中断。

若通道 CC1 配置为输入: 当前的计数器值被捕获至 PWMA\_CCR1 寄存器, 设置 CC1IF=1, 若开启对应的中断, 则产生相应的中断。若 CC1IF 已经为 1, 则设置 CC1OF=1。

**UGn:** 产生更新事件 该位由软件置 1, 由硬件自动清 0。(n= A,B)

0: 无动作;

1: 重新初始化计数器, 并产生一个更新事件。

注意预分频器的计数器也被清 0 (但是预分频系数不变)。若在中心对称模式下或 DIR=0 (向上计数) 则计数器被清 0; 若 DIR=1 (向下计数) 则计数器取 PWMn\_ARR 的值。

### 48.9.13 捕获/比较模式寄存器 1 (PWMx\_CCMR1)

通道可用于输入（捕获模式）或输出（比较模式），通道的方向由相应的 CCnS 位定义。该寄存器其它位的作用在输入和输出模式下不同。OCxx 描述了通道在输出模式下的功能，ICxx 描述了通道在输入模式下的功能。因此必须注意，同一个位在输出模式和输入模式下的功能是不同的。

通道配置为比较输出模式

符号	地址	B7	B6	B5	B4	B3	B2	B1	B0
PWMA_CCMR1	7EFEC8H	OC1CE	OC1M[2:0]			OC1PE	OC1FE	CC1S[1:0]	
PWMB_CCMR1	7EFEE8H	OC5CE	OC5M[2:0]			OC5PE	OC5FE	CC5S[1:0]	

OCnCE: 输出比较 n 清零使能。该位用于使能使用 PWMETI 引脚上的外部事件来清通道 n 的输出信号 (OCnREF) (n=1,5)

0: OCnREF 不受 ETRF 输入的影响;

1: 一旦检测到 ETRF 输入高电平, OCnREF=0。

OCnM[2:0]: 输出比较 n 模式。该 3 位定义了输出参考信号 OCnREF 的动作, 而 OCnREF 决定了 OCn 的值。OCnREF 是高电平有效, 而 OCn 的有效电平取决于 CCnP 位。(n=1,5)

OCnM[2:0]	模式	说明
000	冻结	PWMn_CCR1 与 PWMn_CNT 间的比较对 OCnREF 不起作用
001	匹配时设置通道 n 的输出为有效电平	当 PWMn_CCR1=PWMn_CNT 时, OCnREF 输出高
010	匹配时设置通道 n 的输出为无效电平	当 PWMn_CCR1=PWMn_CNT 时, OCnREF 输出低
011	翻转	当 PWMn_CCR1=PWMn_CNT 时, 翻转 OCnREF
100	强制为无效电平	强制 OCnREF 为低
101	强制为有效电平	强制 OCnREF 为高
110	PWM 模式 1	在向上计数时, 当 PWMn_CNT < PWMn_CCR1 时 OCnREF 输出高, 否则 OCnREF 输出低 在向下计数时, 当 PWMn_CNT > PWMn_CCR1 时 OCnREF 输出低, 否则 OCnREF 输出高
111	PWM 模式 2	在向上计数时, 当 PWMn_CNT < PWMn_CCR1 时 OCnREF 输出低, 否则 OCnREF 输出高 在向下计数时, 当 PWMn_CNT > PWMn_CCR1 时 OCnREF 输出高, 否则 OCnREF 输出低

注 1: 一旦 LOCK 级别设为 3 (PWMn\_BKR 寄存器中的 LOCK 位) 并且 CCnS=00 (该通道配置成输出) 则该位不能被修改。

注 2: 在 PWM 模式 1 或 PWM 模式 2 中, 只有当比较结果改变了或在输出比较模式中从冻结模式切换到 PWM 模式时, OCnREF 电平才改变。

注 3: 在有互补输出的通道上, 这些位是预装载的。如果 PWMn\_CR2 寄存器的 CCPC=1, OCM 位只有在 COM 事件发生时, 才从预装载位取新值。

OCnPE: 输出比较 n 预装载使能 (n=1,5)

0: 禁止 PWMn\_CCR1 寄存器的预装载功能, 可随时写入 PWMn\_CCR1 寄存器, 并且新写入的数值立即起作用。

1: 开启 PWMn\_CCR1 寄存器的预装载功能, 读写操作仅对预装载寄存器操作, PWMn\_CCR1 的预装载值在更新事件到来时被加载至当前寄存器中。

注 1: 一旦 LOCK 级别设为 3 (PWMn\_BKR 寄存器中的 LOCK 位) 并且 CCnS=00 (该通道配置成输出) 则该位不能被修改。

注 2: 为了操作正确, 在 PWM 模式下必须使能预装载功能。但在单脉冲模式下 (PWMn\_CR1 寄存器的 OPM=1), 它不是必须的。

**注: OC1PE 必须在通道打开时 (PWMA\_CCER1 寄存器的 CC1E=1) 才是可写的。**

**注: OC5PE 必须在通道打开时 (PWMB\_CCER1 寄存器的 CC5E=1) 才是可写的。**

OCnFE: 输出比较 n 快速使能。该位用于加快 CC 输出对触发输入事件的响应。(n=1,5)

0: 根据计数器与 CCRn 的值, CCn 正常操作, 即使触发器是打开的。当触发器的输入有一个有效沿时, 激活 CCn 输出的最小延时为 5 个时钟周期。

1: 输入到触发器的有效沿的作用就象发生了一次比较匹配。因此, OC 被设置为比较电平而与比较结果无关。采样触发器的有效沿和 CC1 输出间的延时被缩短为 3 个时钟周期。OCFE 只在通道被配置成 PWMA 或 PWMB 模式时起作用。

**注: OC1FE 必须在通道打开时 (PWMA\_CCER1 寄存器的 CC1E=1) 才是可写的。**

**注: OC5FE 必须在通道打开时 (PWMB\_CCER1 寄存器的 CC5E=1) 才是可写的。**

CC1S[1:0]: 捕获/比较 1 选择。这两位定义通道的方向 (输入/输出), 及输入脚的选择

CC1S[1:0]	方向	输入脚
00	输出	
01	输入	IC1映射在TI1FP1上
10	输入	IC1映射在TI2FP1上
11	输入	IC1映射在TRC上。此模式仅工作在内部触发器输入被选中时 (由PWMA_SMCR寄存器的TS位选择)

CC5S[1:0]: 捕获/比较 5 选择。这两位定义通道的方向 (输入/输出), 及输入脚的选择

CC5S[1:0]	方向	输入脚
00	输出	
01	输入	IC5映射在TI5FP5上
10	输入	IC5映射在TI6FP5上
11	输入	IC5映射在TRC上。此模式仅工作在内部触发器输入被选中时 (由PWM5_SMCR寄存器的TS位选择)

**注: CC1S 仅在通道关闭时 (PWMA\_CCER1 寄存器的 CC1E=0) 才是可写的。**

**注: CC5S 仅在通道关闭时 (PWMB\_CCER1 寄存器的 CC5E=0) 才是可写的。**

通道配置为捕获输入模式

符号	地址	B7	B6	B5	B4	B3	B2	B1	B0
PWMA_CCMR1	7EFEC8H	IC1F[3:0]				IC1PSC[1:0]		CC1S[1:0]	
PWMB_CCMR1	7EFEE8H	IC5F[3:0]				IC5PSC[1:0]		CC5S[1:0]	

ICnF[3:0]: 输入捕获 n 滤波器选择, 该位域定义了 TIn 的采样频率及数字滤波器长度。(n=1,5)

ICnF[3:0]	时钟数	ICnF[3:0]	时钟数
0000	1	1000	48
0001	2	1001	64
0010	4	1010	80
0011	8	1011	96
0100	12	1100	128
0101	16	1101	160
0110	24	1110	192
0111	32	1111	256

注: 即使对于带互补输出的通道, 该位域也是非预装载的, 并且不会考虑 CCPC (PWMn\_CR2 寄存器) 的值

ICnPSC[1:0]: 输入/捕获 n 预分频器。这两位定义了 CCn 输入 (IC1) 的预分频系数。(n=1,5)

00: 无预分频器, 捕获输入口上检测到的每一个边沿都触发一次捕获

01: 每 2 个事件触发一次捕获

10: 每 4 个事件触发一次捕获

11: 每 8 个事件触发一次捕获

**注: IC1PSC 必须在通道打开时 (PWMA\_CCER1 寄存器的 CC1E=1) 才是可写的。**

**注: IC5PSC 必须在通道打开时 (PWMB\_CCER1 寄存器的 CC5E=1) 才是可写的。**

CC1S[1:0]: 捕获/比较 1 选择。这两位定义通道的方向 (输入/输出), 及输入脚的选择

CC1S[1:0]	方向	输入脚
00	输出	
01	输入	IC1映射在TI1FP1上
10	输入	IC1映射在TI2FP1上
11	输入	IC1映射在TRC上。此模式仅工作在内部触发器输入被选中时 (由PWMA_SMCR寄存器的TS位选择)

CC5S[1:0]: 捕获/比较 5 选择。这两位定义通道的方向 (输入/输出), 及输入脚的选择

CC5S[1:0]	方向	输入脚
00	输出	
01	输入	IC5映射在TI5FP5上
10	输入	IC5映射在TI6FP5上
11	输入	IC5映射在TRC上。此模式仅工作在内部触发器输入被选中时 (由PWM5_SMCR寄存器的TS位选择)

**注: CC1S 仅在通道关闭时 (PWMA\_CCER1 寄存器的 CC1E=0) 才是可写的。**

**注: CC5S 仅在通道关闭时 (PWMB\_CCER1 寄存器的 CC5E=0) 才是可写的。**



**PWMA\_CCMR1 寄存器设置示例代码:**

```

PWMA_CCER1 = 0x00; //必须关闭 CCIE 才能设置 CCIS
PWMA_CCMR1 = 0x01; //配置 CCI 为输入模式
PWMA_CCER1 |= 0x01; //设置 CCIE 为1,使能 CCI 通道
PWMA_CCMR1 |= 0x04; //设置 ICIPSC, ICIPSC 必须在 CCIE 为1 时才可写入
    
```

PWMA\_CCMR2/PWMA\_CCMR3/PWMA\_CCMR4 以及 PWMB 组的  
 PWMB\_CCMR1/PWMB\_CCMR2/PWMB\_CCMR3/PWMB\_CCMR4 的设置方法与上面示例代码类似

### 48.9.14 捕获/比较模式寄存器 2 (PWMx\_CCMR2)

通道配置为比较输出模式

符号	地址	B7	B6	B5	B4	B3	B2	B1	B0
PWMA_CCMR2	7EFEC9H	OC2CE	OC2M[2:0]			OC2PE	OC2FE	CC2S[1:0]	
PWMB_CCMR2	7EFEE9H	OC6CE	OC6M[2:0]			OC6PE	OC6FE	CC6S[1:0]	

OCnCE: 输出比较 n 清零使能。该位用于使能使用 PWMETI 引脚上的外部事件来清通道 n 的输出信号 (OCnREF) (n=2,6)

0: OCnREF 不受 ETRF 输入的影响;

1: 一旦检测到 ETRF 输入高电平, OCnREF=0。

OCnM[2:0]: 输出比较 2 模式, 参考 OC1M。(n=2,6)

OCnPE: 输出比较 2 预装载使能, 参考 OP1PE。(n=2,6)

CC2S[1:0]: 捕获/比较 2 选择。这两位定义通道的方向 (输入/输出), 及输入脚的选择

CC2S[1:0]	方向	输入脚
00	输出	
01	输入	IC2映射在TI2FP2上
10	输入	IC2映射在TI1FP2上
11	输入	IC2映射在TRC上。

CC6S[1:0]: 捕获/比较 6 选择。这两位定义通道的方向 (输入/输出), 及输入脚的选择

CC6S[1:0]	方向	输入脚
00	输出	
01	输入	IC6映射在TI6FP6上
10	输入	IC6映射在TI5FP6上
11	输入	IC6映射在TRC上。

通道配置为捕获输入模式

符号	地址	B7	B6	B5	B4	B3	B2	B1	B0
PWMA_CCMR2	7EFEC9H	IC2F[3:0]				IC2PSC[1:0]		CC2S[1:0]	
PWMB_CCMR2	7EFEE9H	IC6F[3:0]				IC6PSC[1:0]		CC6S[1:0]	

ICnF[3:0]: 输入捕获 n 滤波器选择, 参考 IC1F。(n=2,6)

ICnPSC[1:0]: 输入/捕获 n 预分频器, 参考 IC1PSC。(n=2,6)

CC2S[1:0]: 捕获/比较 2 选择。这两位定义通道的方向 (输入/输出), 及输入脚的选择

CC2S[1:0]	方向	输入脚
00	输出	
01	输入	IC2映射在TI2FP2上
10	输入	IC2映射在TI1FP2上
11	输入	IC2映射在TRC上。

CC6S[1:0]: 捕获/比较 6 选择。这两位定义通道的方向 (输入/输出), 及输入脚的选择

CC6S[1:0]	方向	输入脚
00	输出	
01	输入	IC6映射在TI6FP6上
10	输入	IC6映射在TI5FP6上
11	输入	IC6映射在TRC上。

## 48.9.15 捕获/比较模式寄存器 3 (PWM<sub>x</sub>\_CCMR3)

通道配置为比较输出模式

符号	地址	B7	B6	B5	B4	B3	B2	B1	B0
PWMA_CCMR3	7EFECAH	OC3CE	OC3M[2:0]			OC3PE	OC3FE	CC3S[1:0]	
PWMB_CCMR3	7EFEEAH	OC7CE	OC7M[2:0]			OC7PE	OC7FE	CC7S[1:0]	

OCnCE: 输出比较 n 清零使能。该位用于使能使用 PWMETI 引脚上的外部事件来清通道 n 的输出信号 (OCnREF) (n=3,7)

0: OCnREF 不受 ETRF 输入的影响;

1: 一旦检测到 ETRF 输入高电平, OCnREF=0。

OCnM[2:0]: 输出比较 3 模式, 参考 OC1M。(n=3,7)

OCnPE: 输出比较 3 预装载使能, 参考 OPIPE。(n=3,7)

CC3S[1:0]: 捕获/比较 3 选择。这两位定义通道的方向 (输入/输出), 及输入脚的选择

CC3S[1:0]	方向	输入脚
00	输出	
01	输入	IC3映射在TI3FP3上
10	输入	IC3映射在TI4FP3上
11	输入	IC3映射在TRC上。

CC7S[1:0]: 捕获/比较 7 选择。这两位定义通道的方向 (输入/输出), 及输入脚的选择

CC7S[1:0]	方向	输入脚
00	输出	
01	输入	IC7映射在TI7FP7上
10	输入	IC7映射在TI8FP7上
11	输入	IC7映射在TRC上。

通道配置为捕获输入模式

符号	地址	B7	B6	B5	B4	B3	B2	B1	B0
PWMA_CCMR3	7EFCAH	IC3F[3:0]				IC3PSC[1:0]		CC3S[1:0]	
PWMB_CCMR3	7EFEEAH	IC7F[3:0]				IC7PSC[1:0]		CC7S[1:0]	

ICnF[3:0]: 输入捕获 n 滤波器选择, 参考 IC1F。(n=3,7)

ICnPSC[1:0]: 输入/捕获 n 预分频器, 参考 IC1PSC。(n=3,7)

CC3S[1:0]: 捕获/比较 3 选择。这两位定义通道的方向 (输入/输出), 及输入脚的选择

CC3S[1:0]	方向	输入脚
00	输出	
01	输入	IC3映射在TI3FP3上
10	输入	IC3映射在TI4FP3上
11	输入	IC3映射在TRC上。

CC7S[1:0]: 捕获/比较 7 选择。这两位定义通道的方向 (输入/输出), 及输入脚的选择

CC7S[1:0]	方向	输入脚
00	输出	
01	输入	IC7映射在TI7FP7上
10	输入	IC7映射在TI8FP7上
11	输入	IC7映射在TRC上。

## 48.9.16 捕获/比较模式寄存器 4 (PWMx\_CCMR4)

通道配置为比较输出模式

符号	地址	B7	B6	B5	B4	B3	B2	B1	B0
PWMA_CCMR4	7EFECBH	OC4CE	OC4M[2:0]			OC4PE	OC4FE	CC4S[1:0]	
PWMB_CCMR4	7EFEEBH	OC8CE	OC8M[2:0]			OC8PE	OC8FE	CC8S[1:0]	

OCnCE: 输出比较 n 清零使能。该位用于使能使用 PWMETI 引脚上的外部事件来清通道 n 的输出信号 (OCnREF) (n=4,8)

0: OCnREF 不受 ETRF 输入的影响;

1: 一旦检测到 ETRF 输入高电平, OCnREF=0。

OCnM[2:0]: 输出比较 n 模式, 参考 OC1M。(n=4,8)

OCnPE: 输出比较 n 预装载使能, 参考 OPIPE。(n=4,8)

CC4S[1:0]: 捕获/比较 4 选择。这两位定义通道的方向 (输入/输出), 及输入脚的选择

CC4S[1:0]	方向	输入脚
00	输出	
01	输入	IC4映射在TI4FP4上
10	输入	IC4映射在TI3FP4上
11	输入	IC4映射在TRC上。

CC8S[1:0]: 捕获/比较 8 选择。这两位定义通道的方向 (输入/输出), 及输入脚的选择

CC8S[1:0]	方向	输入脚
00	输出	
01	输入	IC8映射在TI8FP8上
10	输入	IC8映射在TI7FP8上
11	输入	IC8映射在TRC上。

通道配置为捕获输入模式

符号	地址	B7	B6	B5	B4	B3	B2	B1	B0
PWMA_CCMR4	7EFECBH	IC4F[3:0]				IC4PSC[1:0]		CC4S[1:0]	
PWMB_CCMR4	7EFEEBH	IC8F[3:0]				IC8PSC[1:0]		CC8S[1:0]	

ICnF[3:0]: 输入捕获 n 滤波器选择, 参考 IC1F。(n=4,8)

ICnPSC[1:0]: 输入/捕获 n 预分频器, 参考 IC1PSC。(n=4,8)

CC4S[1:0]: 捕获/比较 4 选择。这两位定义通道的方向 (输入/输出), 及输入脚的选择

CC4S[1:0]	方向	输入脚
00	输出	
01	输入	IC4映射在TI4FP4上
10	输入	IC4映射在TI3FP4上
11	输入	IC4映射在TRC上。

CC8S[1:0]: 捕获/比较 8 选择。这两位定义通道的方向 (输入/输出), 及输入脚的选择

CC8S[1:0]	方向	输入脚
00	输出	
01	输入	IC8映射在TI8FP8上
10	输入	IC8映射在TI7FP8上
11	输入	IC8映射在TRC上。

## 48.9.17 捕获/比较使能寄存器 1 (PWMx\_CCER1)

符号	地址	B7	B6	B5	B4	B3	B2	B1	B0
PWMA_CCER1	7EFECCH	CC2NP	CC2NE	CC2P	CC2E	CC1NP	CC1NE	CC1P	CC1E
PWMB_CCER1	7EFEECH	-	-	CC6P	CC6E	-	-	CC5P	CC5E

CC6P: OC6 输入捕获/比较输出极性。参考 CC1P

CC6E: OC6 输入捕获/比较输出使能。参考 CC1E

CC5P: OC5 输入捕获/比较输出极性。参考 CC1P

CC5E: OC5 输入捕获/比较输出使能。参考 CC1E

CC2NP: OC2N (OC2 通道负极) 比较输出极性。参考 CC1NP

CC2NE: OC2N (OC2 通道负极) 比较输出使能。参考 CC1NE

CC2P: OC2 (OC2 通道正极) 输入捕获/比较输出极性。参考 CC1P

CC2E: OC2 (OC2 通道正极) 输入捕获/比较输出使能。参考 CC1E

CC1NP: OC1N (OC1 通道负极) 比较输出极性

0: 高电平有效;

1: 低电平有效。

注 1: 一旦 LOCK 级别 (PWMA\_BKR 寄存器中的 LOCK 位) 设为 3 或 2 且 CC1S=00 (通道配置为输出), 则该位不能被修改。

注 2: 对于有互补输出的通道, 该位是预装载的。如果 CCPC=1 (PWMA\_CR2 寄存器), 只有在 COM 事件发生时, CC1NP 位才从预装载位中取新值。

CC1NE: OC1N (OC1 通道负极) 比较输出使能

0: 关闭比较输出。

1: 开启比较输出, 其输出电平依赖于 MOE、OSSI、OSSR、OIS1、OIS1N 和 CC1E 位的值。

注: 对于有互补输出的通道, 该位是预装载的。如果 CCPC=1 (PWMA\_CR2 寄存器), 只有在 COM 事件发生时, CC1NE 位才从预装载位中取新值。

CC1P: OC1 (OC1 通道正极) 输入捕获/比较输出极性

CC1 通道配置为输出:

0: 高电平有效

1: 低电平有效

CC1 通道配置为输入或者捕获:

0: 捕获发生在 TI1F 或 TI2F 的上升沿;

1: 捕获发生在 TI1F 或 TI2F 的下降沿。

注 1: 一旦 LOCK 级别 (PWMA\_BKR 寄存器中的 LOCK 位) 设为 3 或 2, 则该位不能被修改。

注 2: 对于有互补输出的通道, 该位是预装载的。如果 CCPC=1 (PWMA\_CR2 寄存器), 只有在 COM 事件发生时, CC1P 位才从预装载位中取新值。

CC1E: OC1 (OC1 通道正极) 输入捕获/比较输出使能

0: 关闭输入捕获/比较输出;

1: 开启输入捕获/比较输出。

注: 对于有互补输出的通道, 该位是预装载的。如果 CCPC=1 (PWMA\_CR2 寄存器), 只有在 COM 事件发生时, CC1E 位才从预装载位中取新值。

带刹车功能的互补输出通道 OC<sub>i</sub> 和 OC<sub>iN</sub> 的控制位

控制位					输出状态	
MOE	OSSI	OSSR	CC <sub>iE</sub>	CC <sub>iNE</sub>	OC <sub>i</sub> 输出状态	OC <sub>iN</sub> 输出状态
1	X	0	0	0	输出禁止	输出禁止
		0	0	1	输出禁止	带极性的 OC <sub>i</sub> REF
		0	1	0	带极性的 OC <sub>i</sub> REF	输出禁止
		0	1	1	带极性和死区的 OC <sub>i</sub> REF	带极性和死区的反向 OC <sub>i</sub> REF
		1	0	0	输出禁止	输出禁止
		1	0	1	关闭状态 (输出使能且为无效电平) OC <sub>i</sub> =CC <sub>iP</sub>	带极性的 OC <sub>i</sub> REF
		1	1	0	带极性的 OC <sub>i</sub> REF	关闭状态 (输出使能且为无效电平) OC <sub>iN</sub> =CC <sub>iNP</sub>
		1	1	1	带极性和死区的 OC <sub>i</sub> REF	带极性和死区的反向 OC <sub>i</sub> REF
0	0	X	X	X	输出禁止	
	1				关闭状态 (输出使能且为无效电平) 异步地: OC <sub>i</sub> =CC <sub>iP</sub> , OC <sub>iN</sub> =CC <sub>iNP</sub> ; 然后, 若时钟存在: 经过一个死区时间后 OC <sub>i</sub> =OIS <sub>i</sub> , OC <sub>iN</sub> =OIS <sub>iN</sub> , 假设 OIS <sub>i</sub> 与 OIS <sub>iN</sub> 并不都对应 OC <sub>i</sub> 和 OC <sub>iN</sub> 的有效电平。	

注: 管脚连接到互补的 OC<sub>i</sub> 和 OC<sub>iN</sub> 通道的外部 I/O 管脚的状态, 取决于 OC<sub>i</sub> 和 OC<sub>iN</sub> 通道状态和 GPIO 寄存器。

### 48.9.18 捕获/比较使能寄存器 2 (PWM<sub>x</sub>\_CCER2)

符号	地址	B7	B6	B5	B4	B3	B2	B1	B0
PWMA_CCER2	7EFECDH	CC4NP	CC4NE	CC4P	CC4E	CC3NP	CC3NE	CC3P	CC3E
PWMB_CCER2	7EFEEDH	-	-	CC8P	CC8E	-	-	CC7P	CC7E

CC8P: OC8 输入捕获/比较输出极性。参考 CC1P

CC8E: OC8 输入捕获/比较输出使能。参考 CC1E

CC7P: OC7 输入捕获/比较输出极性。参考 CC1P

CC7E: OC7 输入捕获/比较输出使能。参考 CC1E

CC4NP: OC4N (OC4 通道负极) 比较输出极性。参考 CC1NP

CC4NE: OC4N (OC4 通道负极) 比较输出使能。参考 CC1NE

CC4P: OC4 (OC4 通道正极) 输入捕获/比较输出极性。参考 CC1P

CC4E: OC4 (OC4 通道正极) 输入捕获/比较输出使能。参考 CC1E

CC3NP: OC3N (OC3 通道负极) 比较输出极性。参考 CC1NP

CC3NE: OC3N (OC3 通道负极) 比较输出使能。参考 CC1NE

CC3P: OC3 (OC3 通道正极) 输入捕获/比较输出极性。参考 CC1P

CC3E: OC3 (OC3 通道正极) 输入捕获/比较输出使能。参考 CC1E



### 48.9.19 计数器高 8 位 (PWM<sub>x</sub>\_CNTRH)

符号	地址	B7	B6	B5	B4	B3	B2	B1	B0
PWMA_CNTRH	7EFECEH	CNT1[15:8]							
PWMB_CNTRH	7EFEEEH	CNT2[15:8]							

CNTn[15:8]: 计数器的高 8 位值 (n= A,B)

### 48.9.20 计数器低 8 位 (PWM<sub>x</sub>\_CNTRL)

符号	地址	B7	B6	B5	B4	B3	B2	B1	B0
PWMA_CNTRL	7EFECFH	CNT1[7:0]							
PWMB_CNTRL	7EFEEFH	CNT2[7:0]							

CNTn[7:0]: 计数器的低 8 位值 (n= A,B)

### 48.9.21 预分频器高 8 位 (PWM<sub>x</sub>\_PSCRH), 输出频率计算公式

符号	地址	B7	B6	B5	B4	B3	B2	B1	B0
PWMA_PSCRH	7EFED0H	PSC1[15:8]							
PWMB_PSCRH	7EFEF0H	PSC2[15:8]							

PSCn[15:8]: 预分频器的高 8 位值。(n= A,B)

预分频器用于对 CK\_PSC 进行分频。计数器的时钟频率(fCK\_CNT)等于 fCK\_PSC/(PSCR[15:0]+1)。PSCR 包含了当更新事件产生时装入当前预分频器寄存器的值(更新事件包括计数器被 TIM\_EGR 的 UG 位清 0 或被工作在复位模式的从控制器清 0)。这意味着为了使新的值起作用, 必须产生一个更新事件。

### PWM 输出频率计算公式

PWMA 和 PWMB 两组 PWM 的输出频率计算公式相同, 且每组可设置不同的频率。

对齐模式	PWM输出频率计算公式
边沿对齐	$\text{PWM输出频率} = \frac{\text{系统工作频率SYSclk}}{(\text{PWMx\_PSCR} + 1) \times (\text{PWMx\_ARR} + 1)}$
中间对齐	$\text{PWM输出频率} = \frac{\text{系统工作频率SYSclk}}{(\text{PWMx\_PSCR} + 1) \times \text{PWMx\_ARR} \times 2}$

### 48.9.22 预分频器低 8 位 (PWM<sub>x</sub>\_PSCRL)

符号	地址	B7	B6	B5	B4	B3	B2	B1	B0
PWMA_PSCRL	7EFED1H	PSC1[7:0]							
PWMB_PSCRL	7EFEF1H	PSC2[7:0]							

PSCn[7:0]: 预分频器的低 8 位值。(n= A,B)

### 48.9.23 自动重载寄存器高 8 位 (PWMx\_ARRH)

符号	地址	B7	B6	B5	B4	B3	B2	B1	B0
PWMA_ARRH	7EFED2H	ARR1[15:8]							
PWMB_ARRH	7EFEF2H	ARR2[15:8]							

ARRn[15:8]: 自动重载高 8 位值 (n=A,B)

ARR 包含了将要装载入实际的自动重载寄存器的值。当自动重载的值为 0 时, 计数器不工作。

### 48.9.24 自动重载寄存器低 8 位 (PWMx\_ARRL)

符号	地址	B7	B6	B5	B4	B3	B2	B1	B0
PWMA_ARRL	7EFED3H	ARR1[7:0]							
PWMB_ARRL	7EFEF3H	ARR2[7:0]							

ARRn[7:0]: 自动重载低 8 位值 (n=A,B)

### 48.9.25 重复计数器寄存器 (PWMx\_RCR)

符号	地址	B7	B6	B5	B4	B3	B2	B1	B0
PWMA_RCR	7EFED4H	REP1[7:0]							
PWMA_RCRH	7EFEB9H	REP1[15:8]							
PWMB_RCR	7EFEF4H	REP2[7:0]							
PWMB_RCRH	7EFEBAH	REP2[15:8]							

REPn[15:0]: 重复计数器值 (n=A,B)

开启了预装载功能后, 这些位允许用户设置比较寄存器的更新速率 (即周期性地从预装载寄存器 传输到当前寄存器); 如果允许产生更新中断, 则会同时影响产生更新中断的速率。每次向下计数器 REP\_CNT 达到 0, 会产生一个更新事件并且计数器 REP\_CNT 重新从 REP 值开始计数。由于 REP\_CNT 只有在周期更新事件 U\_RC 发生时才重载 REP 值, 因此对 PWMn\_RCR 寄存器写入的新值只在下次周期更新事件发生时才起作用。这意味着在 PWM 模式中, (REP+1) 对应着:

- 在边沿对齐模式下, PWM 周期的数目;
- 在中心对称模式下, PWM 半周期的数目。

### 48.9.26 捕获/比较寄存器 1/5 高 8 位 (PWMx\_CCR1H)

符号	地址	B7	B6	B5	B4	B3	B2	B1	B0
PWMA_CCR1H	7EFED5H	CCR1[15:8]							
PWMB_CCR5H	7EFEF5H	CCR5[15:8]							

CCRn[15:8]: 捕获/比较 n 的高 8 位值 (n=1,5)

若 CCn 通道配置为输出: CCRn 包含了装入当前比较值 (预装载值)。如果在 PWMn\_CCMR1 寄存器 (OCnPE 位) 中未选择预装载功能, 写入的数值会立即传输至当前寄存器中。否则只有当更新事件发生时, 此预装载值才传输至当前捕获/比较 n 寄存器中。当前比较值同计数器 PWMn\_CNT 的值相比较, 并在 OCn 端口上产生输出信号。

若 CCn 通道配置为输入: CCRn 包含了上一次输入捕获事件发生时的计数器值 (此时该寄存器为只读)。

### 48.9.27 捕获/比较寄存器 1/5 低 8 位 (PWMx\_CCR1L)

符号	地址	B7	B6	B5	B4	B3	B2	B1	B0
PWMA_CCR1L	7EFED6H	CCR1[7:0]							
PWMB_CCR5L	7EFEF6H	CCR5[7:0]							

CCRN[7:0]: 捕获/比较 n 的低 8 位值 (n=1,5)

### 48.9.28 捕获/比较寄存器 2/6 高 8 位 (PWMx\_CCR2H)

符号	地址	B7	B6	B5	B4	B3	B2	B1	B0
PWMA_CCR2H	7EFED7H	CCR2[15:8]							
PWMB_CCR6H	7EFEF7H	CCR6[15:8]							

CCRN[15:8]: 捕获/比较 n 的高 8 位值 (n=2,6)

### 48.9.29 捕获/比较寄存器 2/6 低 8 位 (PWMx\_CCR2L)

符号	地址	B7	B6	B5	B4	B3	B2	B1	B0
PWMA_CCR2L	7EFED8H	CCR2[7:0]							
PWMB_CCR6L	7EFEF8H	CCR6[7:0]							

CCRN[7:0]: 捕获/比较 n 的低 8 位值 (n=2,6)

### 48.9.30 捕获/比较寄存器 3/7 高 8 位 (PWMx\_CCR3H)

符号	地址	B7	B6	B5	B4	B3	B2	B1	B0
PWMA_CCR3H	7EFED9H	CCR3[15:8]							
PWMB_CCR7H	7EFEF9H	CCR7[15:8]							

CCRN[15:8]: 捕获/比较 n 的高 8 位值 (n=3,7)

### 48.9.31 捕获/比较寄存器 3/7 低 8 位 (PWMx\_CCR3L)

符号	地址	B7	B6	B5	B4	B3	B2	B1	B0
PWMA_CCR3L	7EFEDA H	CCR3[7:0]							
PWMB_CCR7L	7EFEFA H	CCR7[7:0]							

CCRN[7:0]: 捕获/比较 n 的低 8 位值 (n=3,7)

### 48.9.32 捕获/比较寄存器 4/8 高 8 位 (PWMx\_CCR4H)

符号	地址	B7	B6	B5	B4	B3	B2	B1	B0
PWMA_CCR4H	7EFEDBH	CCR4[15:8]							
PWMB_CCR8H	7EFEFBH	CCR8[15:8]							

CCRN[15:8]: 捕获/比较 n 的高 8 位值 (n=4,8)

### 48.9.33 捕获/比较寄存器 4/8 低 8 位 (PWM<sub>x</sub>\_CCR4L)

符号	地址	B7	B6	B5	B4	B3	B2	B1	B0
PWMA_CCR4L	7EFEDCH	CCR4[7:0]							
PWMB_CCR8L	7EFEFCH	CCR8[7:0]							

CCRN[7:0]: 捕获/比较 n 的低 8 位值 (n=4,8)

### 48.9.34 刹车寄存器 (PWM<sub>x</sub>\_BKR)

符号	地址	B7	B6	B5	B4	B3	B2	B1	B0
PWMA_BKR	7EFEDDH	MOEA	AOEA	BKPA	BKEA	OSSRA	OSSIA	LOCKA[1:0]	
PWMB_BKR	7EFEFDH	MOEB	AOEB	BKPB	BKEB	OSSRB	OSSIB	LOCKB[1:0]	

MOEn: 主输出使能。一旦刹车输入有效, 该位被硬件异步清 0。根据 AOE 位的设置值, 该位可以由软件置 1 或被自动置 1。它仅对配置为输出的通道有效。(n= A,B)

0: 禁止 OC 和 OCN 输出或强制为空闲状态

1: 如果设置了相应的使能位 (PWM<sub>n</sub>\_CCERX 寄存器的 CCIE 位), 则使能 OC 和 OCN 输出。

注: 一旦 LOCK 级别 (PWM<sub>n</sub>\_BKR 寄存器中的 LOCK 位) 设为 1, 则该位不能被修改

AOEn: 自动输出使能 (n= A,B)

0: MOE 只能被软件置 1;

1: MOE 能被软件置 1 或在下一个更新事件被自动置 1 (如果刹车输入无效)。

注: 一旦 LOCK 级别 (PWM<sub>n</sub>\_BKR 寄存器中的 LOCK 位) 设为 1, 则该位不能被修改

BKPn: 刹车输入极性 (n= A,B)

0: 刹车输入低电平有效

1: 刹车输入高电平有效

注: 一旦 LOCK 级别 (PWM<sub>n</sub>\_BKR 寄存器中的 LOCK 位) 设为 1, 则该位不能被修改

BKEEn: 刹车功能使能 (n= A,B)

0: 禁止刹车输入 (BRK)

1: 开启刹车输入 (BRK)

注: 一旦 LOCK 级别 (PWM<sub>n</sub>\_BKR 寄存器中的 LOCK 位) 设为 1, 则该位不能被修改。

OSSRn: 运行模式下“关闭状态”选择。该位在 MOE=1 且通道设为输出时有效 (n= A,B)

0: 当 PWM 不工作时, 禁止 OC/OCN 输出 (OC/OCN 使能输出信号=0);

1: 当 PWM 不工作时, 一旦 CCiE=1 或 CCiNE=1, 首先开启 OC/OCN 并输出无效电平, 然后置 OC/OCN 使能输出信号=1。

注: 一旦 LOCK 级别 (PWM<sub>n</sub>\_BKR 寄存器中的 LOCK 位) 设为 2, 则该位不能被修改。

OSSIn: 空闲模式下“关闭状态”选择。该位在 MOE=0 且通道设为输出时有效。(n= A,B)

0: 当 PWM 不工作时, 禁止 OC/OCN 输出 (OC/OCN 使能输出信号=0);

1: 当 PWM 不工作时, 一旦 CCiE=1 或 CCiNE=1, OC/OCN 首先输出其空闲电平, 然后 OC/OCN 使能输出信号=1。

注: 一旦 LOCK 级别 (PWM<sub>n</sub>\_BKR 寄存器中的 LOCK 位) 设为 2, 则该位不能被修改。

LOCKn[1:0]: 锁定设置。该位为防止软件错误而提供的写保护措施 (n= A,B)

LOCKn[1:0]	保护级别	保护内容
00	无保护	寄存器无写保护
01	锁定级别1	不能写入PWMn_BKR寄存器的MOE、BKE、BKP、AOE位和PWMn_OISR寄存器的OISI位
10	锁定级别2	不能写入锁定级别1中的各位，也不能写入CC极性位以及OSSR/OSSI位
11	锁定级别3	不能写入锁定级别2中的各位，也不能写入CC控制位

注：由于 MOE、BKE、BKP、AOE、OSSR、OSSI 位可被锁定（依赖于 LOCK 位），因此在第一次写 PWMn\_BKR 寄存器时必须对它们进行设置。

### 48.9.35 死区寄存器 (PWMx\_DTR)

符号	地址	B7	B6	B5	B4	B3	B2	B1	B0
PWMA_DTR	7EFEDEH	DTGA[7:0]							
PWMB_DTR	7EFEFEH	DTGB[7:0]							

DTGn[7:0]: 死区发生器设置。(n= A,B)

这些位定义了插入互补输出之间的死区持续时间。(t<sub>CK\_PSC</sub> 为 PWMn 的时钟脉冲)

DTGn[7:5]	死区时间
000	DTGn[7:0] * t <sub>CK_PSC</sub>
001	
010	
011	
100	(64 + DTGn[6:0]) * 2 * t <sub>CK_PSC</sub>
101	
110	(32 + DTGn[5:0]) * 8 * t <sub>CK_PSC</sub>
111	(32 + DTGn[4:0]) * 16 * t <sub>CK_PSC</sub>

注：一旦 LOCK 级别 (PWMx\_BKR 寄存器中的 LOCK 位) 设为 1、2 或 3 时，则该位不能被修改。

## 48.9.36 输出空闲状态寄存器 (PWM<sub>x</sub>\_OISR)

符号	地址	B7	B6	B5	B4	B3	B2	B1	B0
PWMA_OISR	7EFEDFH	OIS4N	OIS4	OIS3N	OIS3	OIS2N	OIS2	OIS1N	OIS1
PWMB_OISR	7EFEFFH	-	OIS8	-	OIS7	-	OIS6	-	OIS5

OIS8: 空闲状态时 OC8 输出电平

OIS7: 空闲状态时 OC7 输出电平

OIS6: 空闲状态时 OC6 输出电平

OIS5: 空闲状态时 OC5 输出电平

OIS4N: 空闲状态时 OC4N 输出电平

OIS4: 空闲状态时 OC4 输出电平

OIS3N: 空闲状态时 OC3N 输出电平

OIS3: 空闲状态时 OC3 输出电平

OIS2N: 空闲状态时 OC2N 输出电平

OIS2: 空闲状态时 OC2 输出电平

OIS1N: 空闲状态时 OC1N 输出电平

0: 当 MOE=0 时, 则在一个死区时间后, OC1N=0;

1: 当 MOE=0 时, 则在一个死区时间后, OC1N=1。

注: 一旦 LOCK 级别 (PWM<sub>x</sub>\_BKR 寄存器中的 LOCK 位) 设为 1、2 或 3 时, 则该位不能被修改。

OIS1: 空闲状态时 OC1 输出电平

0: 当 MOE=0 时, 如果 OC1N 使能, 则在一个死区后, OC1=0;

1: 当 MOE=0 时, 如果 OC1N 使能, 则在一个死区后, OC1=1。

注: 一旦 LOCK 级别 (PWM<sub>x</sub>\_BKR 寄存器中的 LOCK 位) 设为 1、2 或 3 时, 则该位不能被修改。

## 48.10 范例程序

### 48.10.1 PWMA+PWMB 实现 8 组定时器

---



---

```
//测试工作频率为 12MHz
```

```
/****** 功能说明 *****/
```

```
本例程基于 AI32G12K128 为主控芯片的实验箱 9 进行编写测试。  
利用高级 PWMA+PWMB 中断实现 8 组定时器功能。
```

```
PWMA 的时钟频率为 SYScIk/2
```

```
PWMA 通道 1: 定时周期 1ms
```

```
PWMA 通道 2: 定时周期 2ms
```

```
PWMA 通道 3: 定时周期 4ms
```

```
PWMA 通道 4: 定时周期 5ms
```

```
PWMB 的时钟频率为 SYScIk/10000
```

```
PWMB 通道 1: 定时周期 1s
```

```
PWMB 通道 2: 定时周期 2s
```

```
PWMB 通道 3: 定时周期 3s
```

```
PWMB 通道 4: 定时周期 4s
```

```
下载时, 选择时钟 24MHZ (用户可自行修改频率).
```

```
*****/
```

```
#include "Ai8051U.H"
```

```
#include "intrins.h"
```

```
#define MAIN_Fosc 2400000L //定义主时钟
```

```
#define PSCRA 2
```

```
#define PWMA_T1 MAIN_Fosc/PSCRA/1000 //定时周期 1ms(1KHz)
```

```
#define PWMA_T2 MAIN_Fosc/PSCRA/500 //定时周期 2ms(500Hz)
```

```
#define PWMA_T3 MAIN_Fosc/PSCRA/250 //定时周期 4ms(250Hz)
```

```
#define PWMA_T4 MAIN_Fosc/PSCRA/200 //定时周期 5ms(200Hz)
```

```
#define PSCRB 10000
```

```
#define PWMB_T5 MAIN_Fosc/PSCRB*1 //定时周期 1s
```

```
#define PWMB_T6 MAIN_Fosc/PSCRB*2 //定时周期 2s
```

```
#define PWMB_T7 MAIN_Fosc/PSCRB*3 //定时周期 3s
```

```
#define PWMB_T8 MAIN_Fosc/PSCRB*4 //定时周期 4s
```

```
typedef unsigned char u8;
```

```
typedef unsigned int u16;
```

```
typedef unsigned long u32;
```

```
*****/
```

```
void PWMA_Timer();
```

```
void PWMB_Timer();
```

```
u16 cnt1, cnt2, cnt3, cnt4, cnt5, cnt6, cnt7, cnt8;
```

```
*****/
```

```
void main(void)
```

```
{
```

```

WTST = 0; //设置程序指令延时参数,
//赋值为0 可将CPU 执行指令的速度设置为最快

P_SW2 = 0x80; //扩展寄存器(XFR)访问使能
CKCON = 0; //提高访问 XRAM 速度

P0M1 = 0x00; P0M0 = 0x00; //设置为准双向口
P1M1 = 0x00; P1M0 = 0x00; //设置为准双向口
P2M1 = 0x00; P2M0 = 0x00; //设置为准双向口
P3M1 = 0x00; P3M0 = 0x00; //设置为准双向口
P4M1 = 0x00; P4M0 = 0x00; //设置为准双向口
P5M1 = 0x00; P5M0 = 0x00; //设置为准双向口
P6M1 = 0x00; P6M0 = 0x00; //设置为准双向口
P7M1 = 0x00; P7M0 = 0x00; //设置为准双向口

PWMA_Timer();
PWMB_Timer();

P40 = 0; //给 LED 供电
EA = 1; //打开总中断

while (1);
}

//=====
// 函数: void PWMA_Timer()
// 描述: PWMA 配置函数
//=====
void PWMA_Timer()
{
    PWMA_PSCRH = (PSCRA-1) >> 8;
    PWMA_PSCRL = (PSCRA-1); //设置预分频器
    PWMA_ARRH = 0xff;
    PWMA_ARRL = 0xff;
    PWMA_CCER1 = 0x00;
    PWMA_CCMR1 = 0x00;
    PWMA_CCMR2 = 0x00;
    PWMA_CCMR3 = 0x00;
    PWMA_CCMR4 = 0x00;
    cnt1 = PWMA_T1;
    cnt2 = PWMA_T2;
    cnt3 = PWMA_T3;
    cnt4 = PWMA_T4;
    PWMA_CCR1H = cnt1 >> 8;
    PWMA_CCR1L = cnt1;
    PWMA_CCR2H = cnt2 >> 8;
    PWMA_CCR2L = cnt2;
    PWMA_CCR3H = cnt3 >> 8;
    PWMA_CCR3L = cnt3;
    PWMA_CCR4H = cnt4 >> 8;
    PWMA_CCR4L = cnt4;
    PWMA_IER = 0x1e; // 使能中断
    PWMA_CR1 |= 0x81; //使能ARR 预装载, 开始计时

    cnt1 += PWMA_T1;
    cnt2 += PWMA_T2;
    cnt3 += PWMA_T3;
    cnt4 += PWMA_T4;
}

```



```

//=====
// 函数: void PWMB_Timer()
// 描述: PWMB 配置函数
//=====
void PWMB_Timer()
{
    PWMB_PSCRH = (PSCRB-1) >> 8;
    PWMB_PSCRL = (PSCRB-1);                //设置预分频器
    PWMB_ARRH = 0xff;
    PWMB_ARRL = 0xff;
    PWMB_CCER1 = 0x00;
    PWMB_CCMR1 = 0x00;
    PWMB_CCMR2 = 0x00;
    PWMB_CCMR3 = 0x00;
    PWMB_CCMR4 = 0x00;
    cnt5 = PWMB_T5;
    cnt6 = PWMB_T6;
    cnt7 = PWMB_T7;
    cnt8 = PWMB_T8;
    PWMB_CCR5H = cnt5 >> 8;
    PWMB_CCR5L = cnt5;
    PWMB_CCR6H = cnt6 >> 8;
    PWMB_CCR6L = cnt6;
    PWMB_CCR7H = cnt7 >> 8;
    PWMB_CCR7L = cnt7;
    PWMB_CCR8H = cnt8 >> 8;
    PWMB_CCR8L = cnt8;
    PWMB_IER = 0x1e;                        // 使能中断
    PWMB_CR1 |= 0x81;                        //使能ARR 预装载, 开始计时

    cnt5 += PWMB_T5;
    cnt6 += PWMB_T6;
    cnt7 += PWMB_T7;
    cnt8 += PWMB_T8;
}

//=====
// 函数: PWMA_ISR()   interrupt 26
// 描述: PWMA 中断函数
//=====
void PWMA_ISR()   interrupt 26
{
    u8 sr;

    sr = PWMA_SRI;
    PWMA_SRI = 0;

    if (sr & 0x02)
    {
        PWMA_CCR1H = cnt1 >> 8;            //更新比较值
        PWMA_CCR1L = cnt1;
        cnt1 += PWMA_T1;                    //计算下一个比较值
        P60 = ~P60;
    }
    if (sr & 0x04)
    {
        PWMA_CCR2H = cnt2 >> 8;            //更新比较值
        PWMA_CCR2L = cnt2;
        cnt2 += PWMA_T2;                    //计算下一个比较值
    }
}

```

```

    P61 = ~P61;
}
if (sr & 0x08)
{
    PWMA_CCR3H = cnt3 >> 8;           //更新比较值
    PWMA_CCR3L = cnt3;
    cnt3 += PWMA_T3;                 //计算下一个比较值
    P62 = ~P62;
}
if (sr & 0x10)
{
    PWMA_CCR4H = cnt4 >> 8;           //更新比较值
    PWMA_CCR4L = cnt4;
    cnt4 += PWMA_T4;                 //计算下一个比较值
    P63 = ~P63;
}
}

```

```

//=====
// 函数: PWMB_ISR()    interrupt 27
// 描述: PWMB 中断函数
//=====

```

```

void PWMB_ISR()    interrupt 27
{
    u8 sr;

    sr = PWMB_SRI;
    PWMB_SR1 = 0;

    if (sr & 0x02)
    {
        PWMB_CCR5H = cnt5 >> 8;       //更新比较值
        PWMB_CCR5L = cnt5;
        cnt5 += PWMB_T5;               //计算下一个比较值
        P64 = ~P64;
    }
    if (sr & 0x04)
    {
        PWMB_CCR6H = cnt6 >> 8;       //更新比较值
        PWMB_CCR6L = cnt6;
        cnt6 += PWMB_T6;               //计算下一个比较值
        P65 = ~P65;
    }
    if (sr & 0x08)
    {
        PWMB_CCR7H = cnt7 >> 8;       //更新比较值
        PWMB_CCR7L = cnt7;
        cnt7 += PWMB_T7;               //计算下一个比较值
        P66 = ~P66;
    }
    if (sr & 0x10)
    {
        PWMB_CCR8H = cnt8 >> 8;       //更新比较值
        PWMB_CCR8L = cnt8;
        cnt8 += PWMB_T8;               //计算下一个比较值
        P67 = ~P67;
    }
}

```

## 48.10.2 高级 PWM 时钟输出应用（系统时钟分频输出）

//测试工作频率为24MHz

#include "Ai8051U.H"

#define FOSC 24000000UL

//2 分频输出

#define PWM\_PERIOD (2-1) //定义PWM 周期值  
//((频率=FOSC/(PWM\_PERIOD+1))=12MHz)

#define PWM\_DUTY (1) //定义PWM 的占空比值 50%

///  
//3 分频输出

//#define PWM\_PERIOD (3-1) //定义PWM 周期值  
//((频率=FOSC/(PWM\_PERIOD+1))=8MHz)

//#define PWM\_DUTY (1) //定义PWM 的占空比值 33%

///  
//4 分频输出

//#define PWM\_PERIOD (4-1) //定义PWM 周期值  
//((频率=FOSC/(PWM\_PERIOD+1))=6MHz)

//#define PWM\_DUTY (2) //定义PWM 的占空比值 50%

///  
//N 分频输出

//#define PWM\_PERIOD (N-1) //定义PWM 周期值  
//((频率=FOSC/(PWM\_PERIOD+1))

//#define PWM\_DUTY (N/2) //定义PWM 的占空比值

void SYS\_Init();

void PWM\_Init();

void main()

```
{
    SYS_Init();
    PWM_Init();
```

```
    while (1);
```

```
}
```

void SYS\_Init()

```
{
    WTST = 0; //设置程序指令延时参数,
    //赋值为0 可将CPU 执行指令的速度设置为最快
    P_SW2 = 0X80; //扩展寄存器(XFR)访问使能
    CKCON = 0; //提高访问 XRAM 速度
```

```
    P0M1 = 0x00; P0M0 = 0x00;
```

```
    P1M1 = 0x00; P1M0 = 0x00;
```

```
    P2M1 = 0x00; P2M0 = 0x00;
```

```
    P3M1 = 0x00; P3M0 = 0x00;
```

```
    P4M1 = 0x00; P4M0 = 0x00;
```

```
    P5M1 = 0x00; P5M0 = 0x00;
```

```
    P6M1 = 0x00; P6M0 = 0x00;
```

```
    P7M1 = 0x00; P7M0 = 0x00;
```

```
}
```

void PWM\_Init()

```

{
    PWMA_CCER1 = 0x00;           //写 CCMRx 前必须先清零 CCxE 关闭通道
    PWMA_CCMR1 = 0x60;           //通道模式配置 PWM 模式 1
    PWMA_CCER1 = 0x01;           //配置通道输出使能和极性
    PWMA_ARRH = (char)(PWM_PERIOD >> 8); //设置周期时间
    PWMA_ARRL = (char)(PWM_PERIOD);
    PWMA_CCR1H = (char)(PWM_DUTY >> 8); //设置占空比时间
    PWMA_CCR1L = (char)(PWM_DUTY);
    PWMA_ENO = 0x01;             //使能 PWM 输出
    PWMA_BKR = 0x80;             //使能主输出
    PWMA_CRI = 0x01;             //开始计时
}

```

### 48.10.3 输出任意周期和任意占空比的波形

//测试工作频率为 11.0592MHz

```

#include "Ai8051U.H"           //头文件见下载软件
#include "intrins.h"

void main()
{
    P_SW2 = 0x80;             //使能访问 XFR, 没有冲突不用关闭
    CKCON = 0x00;             //设置外部数据总线速度为最快
    WTST = 0x00;             //设置程序代码等待参数,
                                //赋值为 0 可将 CPU 执行程序的速度设置为最快

    P0M0 = 0x00;
    P0M1 = 0x00;
    P1M0 = 0x00;
    P1M1 = 0x00;
    P2M0 = 0x00;
    P2M1 = 0x00;
    P3M0 = 0x00;
    P3M1 = 0x00;
    P4M0 = 0x00;
    P4M1 = 0x00;
    P5M0 = 0x00;
    P5M1 = 0x00;

    PWMA_CCER1 = 0x00;           //写 CCMRx 前必须先清零 CCERx 关闭通道
    PWMA_CCMR1 = 0x60;           //设置 CCI 为 PWMA 输出模式
    PWMA_CCER1 = 0x01;           //使能 CCI 通道
    PWMA_CCR1H = 0x01;           //设置占空比时间
    PWMA_CCR1L = 0x00;
    PWMA_ARRH = 0x02;           //设置周期时间
    PWMA_ARRL = 0x00;
    PWMA_ENO = 0x01;             //使能 PWMIP 端口输出
    PWMA_BKR = 0x80;             //使能主输出
    PWMA_CRI = 0x01;             //开始计时

    while (1);
}

```

## 48.10.4 输出占空比为 100% 和 0% 的 PWM 波形的方 法（以 PWM1P 为例）

### 48.10.4.1 方法 1: 设置 PWMx\_ENO 禁止输出 PWM

---

```

//测试工作频率为 11.0592MHz
#include "Ai8051U.H" //头文件见下载软件
#include "intrins.h"

void main()
{
    P_SW2 = 0X80; //使能访问 XFR,没有冲突不用关闭
    CKCON = 0x00; //设置外部数据总线速度为最快
    WTST = 0x00; //设置程序代码等待参数,
                //赋值为 0 可将 CPU 执行程序的速度设置为最快

    P1M0 = 0x00;
    P1M1 = 0x00;
    P3M0 = 0x00;
    P3M1 = 0x00;
    P5M0 = 0x00;
    P5M1 = 0x00;

    PWMA_ENO &= ~0x01; //禁止 PWM1P 端口输出
                    //此时 PWM1P 端口为 GPIO, 可通过
                    //直接操作 I/O 口寄存器强制输出高电平或者低电平

    while (1);
}

```

---

### 48.10.4.2 方法 2: 设置 PWMx\_CCMRn 寄存器强制输出有效/无效电平

#### C 语言代码

---

```

//测试工作频率为 11.0592MHz
#include "Ai8051U.H" //头文件见下载软件
#include "intrins.h"

void main()
{
    P_SW2 = 0X80; //使能访问 XFR,没有冲突不用关闭
    CKCON = 0x00; //设置外部数据总线速度为最快
    WTST = 0x00; //设置程序代码等待参数,
                //赋值为 0 可将 CPU 执行程序的速度设置为最快

    P1M0 = 0x00;
    P1M1 = 0x00;
    P3M0 = 0x00;
    P3M1 = 0x00;
    P5M0 = 0x00;
}

```

---

```

P5M1 = 0x00;

PWMA_CCER1 = 0x00;
PWMA_CCMR1 &= ~0x03; //CCI 为输出模式
PWMA_CCMR1 |= 0x40; //CCI 强制输出无效电平 (占空比 0%)
// PWMA_CCMR1 |= 0x50; //CCI 强制输出有效电平 (占空比 100%)
PWMA_CCER1 |= 0x01; //使能 CCI 输出, 且设置高电平为有效电平
PWMA_ENO = 0x01; //使能 PWM1P 端口输出
PWMA_BKR = 0x80; //使能主输出
PWMA_CR1 = 0x01; //开始计时

while (1);
}

```

## 48.10.5 高级 PWM 输出-频率可调-脉冲计数 (软件方式)

```

//测试工作频率为24MHz
/***** 功能说明 *****/
高级PWM 定时器实现高速PWM 脉冲输出.
周期 占空比可调, 通过比较捕获中断进行脉冲个数计数.
通过P6 口演示输出, 每隔 10ms 输出一次PWM, 计数 10 个脉冲后停止输出.
定时器每1ms 调整PWM 周期.
下载时, 选择时钟 24MHZ (用户可自行修改频率).
*****/

#include "Ai8051U.H" //头文件见下载软件
#include "intrins.h"

#define MAIN_Fosc 24000000L

typedef unsigned char u8;
typedef unsigned int u16;
typedef unsigned long u32;

/***** 用户定义宏 *****/

#define Timer0_Reload (65536UL -(MAIN_Fosc / 1000)) //Timer0 中断频率,1000 次/秒

/*****

#define PWM1_1 0x00 //P:P1.0 N:P1.1
#define PWM1_2 0x01 //P:P2.0 N:P2.1
#define PWM1_3 0x02 //P:P6.0 N:P6.1

#define PWM2_1 0x00 //P:P1.2 N:P1.3
#define PWM2_2 0x04 //P:P2.2 N:P2.3
#define PWM2_3 0x08 //P:P6.2 N:P6.3

#define PWM3_1 0x00 //P:P1.4 N:P1.5
#define PWM3_2 0x10 //P:P2.4 N:P2.5
#define PWM3_3 0x20 //P:P6.4 N:P6.5

#define PWM4_1 0x00 //P:P1.6 N:P1.7

```

```

#define PWM4_2          0x40          //P:P2.6 N:P2.7
#define PWM4_3          0x80          //P:P6.6 N:P6.7
#define PWM4_4          0xC0          //P:P3.4 N:P3.3

#define ENO1P           0x01
#define ENO1N           0x02
#define ENO2P           0x04
#define ENO2N           0x08
#define ENO3P           0x10
#define ENO3N           0x20
#define ENO4P           0x40
#define ENO4N           0x80

/*****本地变量声明*****/
bit B_1ms;                //1ms 标志
bit PWM1_Flag;

u16 Period;
u8 Counter;
u8 msSecond;

void UpdatePwm(void);
void TxPulse(void);

/***** 主函数 *****/
void main(void)
{
    P_SW2 = 0x80;          //使能访问 XFR, 没有冲突不用关闭
    CKCON = 0x00;         //设置外部数据总线速度为最快
    WTST = 0x00;          //设置程序代码等待参数,
                          //赋值为0 可将CPU 执行程序的速度设置为最快

    P0M1 = 0x00;    P0M0 = 0x00;    //设置为准双向口
    P1M1 = 0x00;    P1M0 = 0x00;    //设置为准双向口
    P2M1 = 0x00;    P2M0 = 0x00;    //设置为准双向口
    P3M1 = 0x00;    P3M0 = 0x00;    //设置为准双向口
    P4M1 = 0x00;    P4M0 = 0x00;    //设置为准双向口
    P5M1 = 0x00;    P5M0 = 0x00;    //设置为准双向口
    P6M1 = 0x00;    P6M0 = 0x00;    //设置为准双向口
    P7M1 = 0x00;    P7M0 = 0x00;    //设置为准双向口

    PWM1_Flag = 0;
    Counter = 0;
    Period = 0x1000;

    //Timer0 初始化
    AUXR = 0x80;          //Timer0 set as 1T,16 bits timer auto-reload,
    TH0 = (u8)(Timer0_Reload / 256);
    TL0 = (u8)(Timer0_Reload % 256);
    ET0 = 1;              //Timer0 interrupt enable
    TR0 = 1;              //Tiner0 run

    PWMA_ENO = 0x00;
    PWMA_ENO |= ENO1P;    //使能输出

    PWMA_PS = 0x00;
    PWMA_PS |= PWM1_3;    //高级 PWM 通道输出脚选择位
                          //选择 PWM1_3 通道

    UpdatePwm();
}

```

```

    PWMA_BKR = 0x80;           //使能主输出
    PWMA_CR1 |= 0x01;         //开始计时

    P40 = 0;                  //给LED 供电
    EA = 1;                   //打开总中断

    while (1)
    {
        if(B_1ms)
        {
            B_1ms = 0;
            msSecond++;
            if(msSecond >= 10)
            {
                msSecond = 0;
                TxPulse();     //10ms 启动一次PWM 输出
            }
        }
    }
}

/***** 发送脉冲函数 *****/
void TxPulse(void)
{
    PWMA_CCER1 = 0x00;       //写 CCMRx 前必须先清零 CCxE 关闭通道
    PWMA_CCMR1 = 0x60;       //设置 PWM1 模式1 输出
    PWMA_CCER1 = 0x01;       //使能 CC1E 通道, 高电平有效
    PWMA_SRI = 0;            //清标志位
    PWMA_CNTR = 0;           //清计数器
    PWMA_IER = 0x02;         //使能捕获/比较 1 中断
}

/***** Timer0 1ms 中断函数 *****/
void timer0(void) interrupt 1
{
    B_1ms = 1;
    if(PWMI_Flag)
    {
        Period++;            //周期递增
        if(Period >= 0x1000) PWMI_Flag = 0;
    }
    else
    {
        Period--;           //周期递减
        if(Period <= 0x0100) PWMI_Flag = 1;
    }
    UpdatePwm();            //设置周期、占空比
}

/***** PWM 中断函数 *****/
void PWMA_ISR() interrupt 26
{
    if(PWMA_SRI & 0X02)
    {
        PWMA_SRI &= ~0X02;   //清标志位

        Counter++;
        if(Counter >= 10)    //计数10 个脉冲后关闭PWM 计数器
        {

```



```

    Counter = 0;
    PWMA_CCER1 = 0x00; //写 CCMRx 前必须先清零 CCxE 关闭通道
    PWMA_CCMR1 = 0x40; //设置 PWM1 强制为无效电平
    PWMA_CCER1 = 0x01; //使能 CC1E 通道, 高电平有效
    PWMA_IER = 0x00; //关闭中断
}
}
}

//=====
// 函数: UpdatePwm(void)
// 描述: 更新PWM 周期占空比.
// 参数: none.
// 返回: none.
// 版本: V1.0
//=====
void UpdatePwm(void)
{
    PWMA_ARR = Period;
    PWMA_CCR1 = (Period >> 1); //设置占空比时间: Period/2
}

```

## 48.10.6 高级 PWM 输出-频率可调-脉冲计数（硬件方式）

//测试工作频率为24MHz

\*\*\*\*\* 功能说明 \*\*\*\*\*

本例程基于 AI32G 为主控芯片的实验箱进行编写测试。

高级 PWM 定时器实现高速 PWM 脉冲输出。

周期占空比可调, 通过比较捕获中断进行脉冲个数计数。

通过 P6 口演示输出, 每隔 10ms 输出一次 PWM, 计数 10 个脉冲后停止输出。

使用单脉冲模式配合重复计数寄存器, 纯硬件控制脉冲个数。

定时器每 1ms 调整 PWM 周期。

下载时, 选择时钟 24MHZ (用户可自行修改频率)。

\*\*\*\*\*/

```
#include "Ai8051U.H"
```

```
#include "intrins.h"
```

```
#define MAIN_Fosc 2400000L //定义主时钟
```

```
typedef unsigned char u8;
```

```
typedef unsigned int u16;
```

```
typedef unsigned long u32; //1:printf 使用 UART1; 2:printf 使用 UART2
```

\*\*\*\*\* 用户定义宏 \*\*\*\*\*

```
#define Timer0_Reload (65536UL-(MAIN_Fosc / 1000)) //Timer 0 中断频率, 1000 次/秒
```

```
#define PWM1_0 0x00 //P:P1.0 N:P1.1
```

```
#define PWM1_1 0x01 //P:P2.0 N:P2.1
```

```
#define PWM1_2 0x02 //P:P6.0 N:P6.1
```

```
#define PWM2_0 0x00 //P:P1.2 N:P1.3
```

```
#define PWM2_1 0x04 //P:P2.2 N:P2.3
```

```

#define PWM2_2      0x08                //P:P6.2 N:P6.3

#define PWM3_0      0x00                //P:P1.4 N:P1.5
#define PWM3_1      0x10                //P:P2.4 N:P2.5
#define PWM3_2      0x20                //P:P6.4 N:P6.5

#define PWM4_0      0x00                //P:P1.6 N:P1.7
#define PWM4_1      0x40                //P:P2.6 N:P2.7
#define PWM4_2      0x80                //P:P6.6 N:P6.7
#define PWM4_3      0xC0                //P:P3.4 N:P3.3

#define ENO1P       0x01
#define ENO1N       0x02
#define ENO2P       0x04
#define ENO2N       0x08
#define ENO3P       0x10
#define ENO3N       0x20
#define ENO4P       0x40
#define ENO4N       0x80

/*****/

/*****/ 本地变量声明 *****/
bit B_1ms;                //1ms 标志
bit PWM1_Flag;

u16 Period;
u8 msSecond;

void UpdatePwm(void);
void TxPulse(u8 rep);

/*****/ 主函数 *****/
void main(void)
{
    WTST = 0;                //设置程序指令延时参数,
                            //赋值为0 可将CPU 执行指令的速度设置为最快
    P_SW2 = 0X80;           //扩展寄存器(XFR)访问使能
    CKCON = 0;              //提高访问 XRAM 速度

    P0M1 = 0x00;    P0M0 = 0x00;    //设置为准双向口
    P1M1 = 0x00;    P1M0 = 0x00;    //设置为准双向口
    P2M1 = 0x00;    P2M0 = 0x00;    //设置为准双向口
    P3M1 = 0x00;    P3M0 = 0x00;    //设置为准双向口
    P4M1 = 0x00;    P4M0 = 0x00;    //设置为准双向口
    P5M1 = 0x00;    P5M0 = 0x00;    //设置为准双向口
    P6M1 = 0x00;    P6M0 = 0x00;    //设置为准双向口
    P7M1 = 0x00;    P7M0 = 0x00;    //设置为准双向口

    PWM1_Flag = 0;
    Period = 0x1000;

    AUXR = 0x80;            //Timer0 初始化
                            //Timer0 set as 1T, 16 bits timer auto-reload,
    TH0 = (u8)(Timer0_Reload / 256);
    TL0 = (u8)(Timer0_Reload % 256);
    ET0 = 1;                //Timer0 interrupt enable
    TR0 = 1;                //Tiner0 run
}

```

```

    PWMA_ENO = 0x00;
    PWMA_ENO |= ENOIP; //使能输出

    PWMA_CCER1 = 0x00; //写 CCMRx 前必须先清零 CCxE 关闭通道
    PWMA_CCMR1 = 0x68; //设置 PWM1 模式1 输出
// PWMA_CCER1 = 0x01; //使能 CC1E 通道, 高电平有效
    PWMA_CCER1 = 0x03; //使能 CC1E 通道, 低电平有效

    PWMA_PS = 0x00; //高级 PWM 通道输出脚选择位
    PWMA_PS |= PWM1_2; //选择 PWM1_2 通道

    UpdatePwm();
    PWMA_BKR = 0x80; //使能主输出
// PWMA_CR1 |= 0x89; //使能ARR 预装载, 单脉冲模式, 开始计时

    P40 = 0; //给 LED 供电
    EA = 1; //打开总中断

    while (1)
    {
        if (B_1ms)
        {
            B_1ms = 0;
            msSecond++;
            if (msSecond >= 10) //10ms 启动一次 PWM 输出
            {
                msSecond = 0;
                TxPulse(10); //输出 10 个脉冲
            }
        }
    }
}

/***** 发送脉冲函数 *****/
void TxPulse(u8 rep)
{
    if (rep == 0) return;
    rep -= 1;

    PWMA_RCR = rep; //重复计数寄存器, 计数 rep 个脉冲后产生更新事件
    PWMA_CR1 |= 0x89; //使能ARR 预装载, 单脉冲模式, 开始计时
}

/***** Timer0 1ms 中断函数 *****/
void timer0(void) interrupt 1
{
    B_1ms = 1;
    if (PWM1_Flag)
    {
        Period++; //周期递增
        if (Period >= 0x1000) PWM1_Flag = 0;
    }
    else
    {
        Period--; //周期递减
        if (Period <= 0x0100) PWM1_Flag = 1;
    }
    UpdatePwm(); //设置周期、占空比
}

```

```
//=====
// 函数: UpdatePwm(void)
// 描述: 更新PWM 周期占空比
// 参数: none.
// 返回: none.
// 版本: V1.0
//=====
void UpdatePwm(void)
{
    PWMA_ARRH = (u8)(Period >> 8);           //设置周期时间
    PWMA_ARRL = (u8)Period;
    PWMA_CCR1H = (u8)((Period >> 1) >> 8);   //设置占空比时间: Period/2
    PWMA_CCR1L = (u8)((Period >> 1));
}

```

## 48.10.7 PWM 端口做外部中断（仅下降沿中断或者仅上升沿中断）

**特别注意：**单个 PWM 口不能实现同时检测上升沿和下降沿信号，如果需要同时检测上升沿和下降沿，可将外部信号同时连接到两路 PWM，使用其中一路检测信号的上升沿，另外一路 PWM 检测信号的下降沿。

//测试工作频率为 11.0592MHz

```
#include "Ai8051U.H"           //头文件见下载软件
#include "intrins.h"

void main(void)
{
    P_SW2 = 0x80;              //使能访问 XFR,没有冲突不用关闭
    CKCON = 0x00;              //设置外部数据总线速度为最快
    WTST = 0x00;               //设置程序代码等待参数,
                                //赋值为 0 可将 CPU 执行程序的速度设置为最快

    P1M1 = 0x00;
    P1M0 = 0x00;
    P3M1 = 0x00;
    P3M0 = 0x00;

    PWMA_CCER1 = 0x00;
    PWMA_CCMR1 = 0x01;         //CCI 为输入模式,且映射到 T1HFP1 上
    PWMA_CCER1 = 0x01;         //使能 CCI 上的捕获功能
    PWMA_CCER1 |= 0x00;        //设置捕获极性为 CCI 的上升沿
// PWMA_CCER1 |= 0x02;        //设置捕获极性为 CCI 的下降沿
    PWMA_CR1 = 0x01;
    PWMA_IER = 0x02;
    EA = 1;

    while (1);
}

void PWMA_ISR() interrupt 26
{
    if(PWMA_SRI & 0x02)
    {
        P37 = ~P37;
    }
}

```

```

    PWMA_SRI &=~0X02;
}
}

```

## 48.10.8 高级 PWM 一个端口做外部中断(同时捕获下降沿和上升沿)

原理: 使用高级 PWM 内部的两通道的捕获模块 CCx 和 CCx+1 同时捕获外部的同一个管脚, CCx 捕获此管脚的上升沿, CCx+1 捕获此管脚的下降沿, 即可同时捕获此管脚的上升沿中断和下降沿中断

范例: 使用 PWMA 的第一组捕获模块 CC1 和第二组捕获模块 CC2, 同时捕获 PWM1P 管脚 (P1.0), 其中 CC1 捕获 PWM1P 的上升沿, CC2 捕获 PWM1P 的下降沿。

注意: 1、使用的是芯片内部的两路捕获模块同时捕获外部的同一个管脚, 所以不需要将外部信号连接到多个 PWM 捕获管脚。

2、只有 CC1+CC2、CC3+CC4、CC5+CC6、CC7+CC8 这 4 种组合才能完成上面的功能。CC1+CC2 组合可以同时仅捕获 PWM1P 管脚, 也可以同时仅捕获 PWM2P 管脚; CC3+CC4 组合可以同时仅捕获 PWM3P 管脚, 也可以同时仅捕获 PWM4P 管脚; CC5+CC6 组合可以同时仅捕获 PWM5 管脚, 也可以同时仅捕获 PWM6 管脚; CC7+CC8 组合可以同时仅捕获 PWM7 管脚, 也可以同时仅捕获 PWM8 管脚

### C 语言代码

```

//测试工作频率为 11.0592MHz
#include "Ai8051U.H" //头文件见下载软件
#include "intrins.h"

void main(void)
{
    P_SW2 = 0X80; //使能访问 XFR, 没有冲突不用关闭
    CKCON = 0x00; //设置外部数据总线速度为最快
    WTST = 0x00; //设置程序代码等待参数,
    //赋值为 0 可将 CPU 执行程序的速度设置为最快

    P1M0 = 0x00;
    P1M1 = 0x00;
    P3M0 = 0x00;
    P3M1 = 0x00;
    P5M0 = 0x00;
    P5M1 = 0x00;

    // (CC1 捕获 T11 上升沿, CC2 捕获 T11 下降沿)
    PWMA_CCER1 = 0x00; //CC1 为输入模式, 且映射到 TIIFP1(PWM1P) 上
    PWMA_CCMR1 = 0x01; //CC2 为输入模式, 且映射到 TIIFP2(PWM1P) 上
    PWMA_CCMR2 = 0x02; //使能 CC1/CC2 上的捕获功能
    PWMA_CCER1 = 0x11; //设置捕获极性为 CC1 的上升沿
    PWMA_CCER1 |= 0x00; //设置捕获极性为 CC2 的下降沿
    PWMA_CCER1 |= 0x20;
    PWMA_CR1 = 0x01;

    PWMA_IER = 0x06; //使能 CC1 和 CC2 捕获中断
    EA = 1;

    while (1);
}

void PWMA_ISR() interrupt 26

```

```

{
    unsigned int cnt;

    if (PWMA_SRI & 0x02)
    {
        PWMA_SRI &= ~0x02;           //此时为PWM1P (P1.0) 口的上升沿中断
    }
    if (PWMA_SRI & 0x04)
    {
        PWMA_SRI &= ~0x04;           //此时为PWM1P (P1.0) 口的下降沿中断
    }
}

```

## 48.10.9 输入捕获模式测量脉冲周期(捕获上升沿到上升沿或者下降沿到下降沿)

原理: 使用高级 PWM 内部的某一通道的捕获模块 CCx, 捕获外部的端口的上升沿或者下降沿, 两个上升沿之间或者两个下降沿之间的时间即为脉冲的周期, 也就是说, 两次捕获计数值的差值即为周期值。

范例: 使用 PWMA 的第一组捕获模块 CC1 捕获功能, 捕获 PWM1P (P1.0) 管脚上的上升沿, 在中断中对前后两次的捕获值相减得到周期

注意: 只有 PWM1P、PWM2P、PWM3P、PWM4P、PWM5、PWM6、PWM7、PWM8 这些管脚以及相应切换管脚才有捕获功能

---

//测试工作频率为 11.0592MHz

```

#include "Ai8051U.H"           //头文件见下载软件
#include "intrins.h"

int    cap;
int    cap_new;
int    cap_old;

void main(void)
{
    P_SW2 = 0x80;           //使能访问 XFR, 没有冲突不用关闭
    CKCON = 0x00;           //设置外部数据总线速度为最快
    WTST = 0x00;           //设置程序代码等待参数,
                           //赋值为 0 可将 CPU 执行程序的速度设置为最快

    P0M1 = 0x00;
    P0M0 = 0x00;
    P1M1 = 0x00;
    P1M0 = 0x00;

    /*配置成 TRGI 的 pin 需关掉 ENO 对应 bit 并配成 input*/
    PWMA_ENO = 0x00;       //IO 输出 PWM
    PWMA_PS = 0x00;       //00: PWM at P1

    PWMA_CCMRI = 0x01;    //配置成输入通道
    PWMA_SMCR = 0x56;

```

```
PWMA_CCER1 = 0x01; //配置通道输出使能和极性

PWMA_IER = 0x02; //使能中断
PWMA_CRI |= 0x01; //使能计数器

EA = 1;
while (1);
}

/*通道1 输入, 捕获数据通过PWMA_CCR1H / PWMA_CCR1L 读取 */
void PWMA_ISR() interrupt 26
{
    if(PWMA_SRI & 0x02)
    {
        cap_old = cap_new;
        cap_new = PWMA_CCR1H; //读取CCR1H
        cap_new = (cap_new << 8) + PWMA_CCR1L; //读取CCR1L
        cap = cap_new - cap_old;
        PWMA_SRI &= ~0x02;
    }
}
```

---

---

## 48.10.10 输入捕获模式测量脉冲高电平宽度（捕获上升沿到下降沿）

原理：使用高级 PWM 内部的两通道的捕获模块 CCx 和 CCx+1 同时捕获外部的同一个管脚，CCx 捕获此管脚的上升沿，CCx+1 捕获此管脚的下降沿，然利用 CCx+1 的捕获值减去 CCx 的捕获值，其差值即为脉冲高电平的宽度。

范例：使用 PWMA 的第一组捕获模块 CC1 和第二组捕获模块 CC2，同时捕获 PWM1P 管脚（P1.0），其中 CC1 捕获 PWM1P 的上升沿，CC2 捕获 PWM1P 的下降沿，在中断中使用 CC2 的捕获值减去 CC1 的捕获值，其差值即为脉冲高电平的宽度。

注意：1、使用的是芯片内部的两路捕获模块同时捕获外部的同一个管脚，所以不需要将外部的多个管脚相连接。

2、只有 CC1+CC2、CC3+CC4、CC5+CC6、CC7+CC8 这 4 种组合才能完成上面的功能。CC1+CC2 组合可以同时捕获 PWM1P 管脚，也可以同时捕获 PWM2P 管脚；CC3+CC4 组合可以同时捕获 PWM3P 管脚，也可以同时捕获 PWM4P 管脚；CC5+CC6 组合可以同时捕获 PWM5 管脚，也可以同时捕获 PWM6 管脚；CC7+CC8 组合可以同时捕获 PWM7 管脚，也可以同时捕获 PWM8 管脚

---

//测试工作频率为 11.0592MHz

```
#include "Ai8051U.H" //头文件见下载软件
#include "intrins.h"

void main()
{
    P_SW2 = 0X80; //使能访问 XFR,没有冲突不用关闭
    CKCON = 0x00; //设置外部数据总线速度为最快
    WTST = 0x00; //设置程序代码等待参数,
    //赋值为 0 可将 CPU 执行程序的速度设置为最快

    P1M0 = 0x00;
    P1M1 = 0x00;
    P3M0 = 0x00;
    P3M1 = 0x00;
    P5M0 = 0x00;
    P5M1 = 0x00;

    PWMA_CCER1 = 0x00; // (CC1 捕获 T11 上升沿,CC2 捕获 T11 下降沿)
    PWMA_CCMR1 = 0x01; // CC1 为输入模式,且映射到 T11FP1 上
    PWMA_CCMR2 = 0x02; // CC2 为输入模式,且映射到 T11FP2 上
    PWMA_CCER1 = 0x11; //使能 CC1/CC2 上的捕获功能
    PWMA_CCER1 |= 0x00; //设置捕获极性为 CC1 的上升沿
    PWMA_CCER1 |= 0x20; //设置捕获极性为 CC2 的下降沿
    PWMA_CR1 = 0x01;

    PWMA_IER = 0x04; //使能 CC2 捕获中断
    EA = 1;

    while (1);
}

void PWMA_ISR() interrupt 26
{
    unsigned int cnt;
    unsigned int cnt1;
    unsigned int cnt2;
```



```
if (PWMA_SR1 & 0x04)
{
    PWMA_SR1 &= ~0x04;

    cnt1 = (PWMA_CCR1H << 8) + PWMA_CCR1L;
    cnt2 = (PWMA_CCR2H << 8) + PWMA_CCR2L;
    cnt = cnt2 - cnt1; //差值即为高电平宽度
}
}
```

---

## 48.10.11 输入捕获模式测量脉冲低电平宽度（捕获下降沿到上升沿）

原理：使用高级 PWM 内部的两通道的捕获模块 CCx 和 CCx+1 同时捕获外部的同一个管脚，CCx 捕获此管脚的下降沿，CCx+1 捕获此管脚的上升沿，然利用 CCx+1 的捕获值减去 CCx 的捕获值，其差值即为脉冲低电平的宽度。

范例：使用 PWMA 的第一组捕获模块 CC1 和第二组捕获模块 CC2，同时捕获 PWM1P 管脚（P1.0），其中 CC1 捕获 PWM1P 的下降沿，CC2 捕获 PWM1P 的上升沿，在中断中使用 CC2 的捕获值减去 CC1 的捕获值，其差值即为脉冲低电平的宽度。

注意：1、使用的是芯片内部的两路捕获模块同时捕获外部的同一个管脚，所以不需要将外部的多个管脚相连接。

2、只有 CC1+CC2、CC3+CC4、CC5+CC6、CC7+CC8 这 4 种组合才能完成上面的功能。CC1+CC2 组合可以同时捕获 PWM1P 管脚，也可以同时捕获 PWM2P 管脚；CC3+CC4 组合可以同时捕获 PWM3P 管脚，也可以同时捕获 PWM4P 管脚；CC5+CC6 组合可以同时捕获 PWM5 管脚，也可以同时捕获 PWM6 管脚；CC7+CC8 组合可以同时捕获 PWM7 管脚，也可以同时捕获 PWM8 管脚

---

//测试工作频率为 11.0592MHz

```
#include "Ai8051U.H" //头文件见下载软件
#include "intrins.h"

void main()
{
    P_SW2 = 0X80; //使能访问 XFR,没有冲突不用关闭
    CKCON = 0x00; //设置外部数据总线速度为最快
    WTST = 0x00; //设置程序代码等待参数,
    //赋值为 0 可将 CPU 执行程序的速度设置为最快

    P1M0 = 0x00;
    P1M1 = 0x00;
    P3M0 = 0x00;
    P3M1 = 0x00;
    P5M0 = 0x00;
    P5M1 = 0x00;

    PWMA_CCER1 = 0x00; // (CC1 捕获 T11 上升沿,CC2 捕获 T11 下降沿)
    PWMA_CCMR1 = 0x01; // CC1 为输入模式,且映射到 T11FP1 上
    PWMA_CCMR2 = 0x02; // CC2 为输入模式,且映射到 T11FP2 上
    PWMA_CCER1 = 0x11; //使能 CC1/CC2 上的捕获功能
    PWMA_CCER1 |= 0x00; //设置捕获极性为 CC1 的上升沿
    PWMA_CCER1 |= 0x20; //设置捕获极性为 CC2 的下降沿
    PWMA_CRI = 0x01;

    PWMA_IER = 0x02; //使能 CC1 捕获中断
    EA = 1;

    while (1);
}

void PWMA_ISR() interrupt 26
{
    unsigned int cnt;
    unsigned int cnt1;
    unsigned int cnt2;
```

```
if (PWMA_SR1 & 0x02)
{
    PWMA_SR1 &= ~0x02;

    cnt1 = (PWMA_CCR1H << 8) + PWMA_CCR1L;
    cnt2 = (PWMA_CCR2H << 8) + PWMA_CCR2L;
    cnt = cnt1 - cnt2; //差值即为低电平宽度
}
}
```

---

## 48.10.12 输入捕获模式同时测量脉冲周期和高电平宽度（占空比）

原理：使用高级 PWM 内部的两通道的捕获模块 CCx 和 CCx+1 同时捕获外部的同一个管脚，CCx 捕获此管脚的上升沿，CCx+1 捕获此管脚的下降沿，同时使能此管脚的上升沿信号为复位触发信号，CCx 的捕获值即为周期，CCx+1 的捕获值即为占空比。

范例：使用 PWMA 的第一组捕获模块 CC1 和第二组捕获模块 CC2，同时捕获 PWM1P 管脚（P1.0），其中 CC1 捕获 PWM1P 的上升沿，CC2 捕获 PWM1P 的下降沿，并设置 PWM1P 的上升沿信号为复位触发信号，CC1 的捕获值即为周期，CC2 的捕获值即为占空比。

注意：1、使用的是芯片内部的两路捕获模块同时捕获外部的同一个管脚，所以不需要将外部的多个管脚相连接。

2、只有 CC1+CC2、CC5+CC6 这两种组合才能完成上面的功能。CC1+CC2 组合可以同时捕获 PWM1P 管脚，也可以同时捕获 PWM2P 管脚；CC5+CC6 组合可以同时捕获 PWM5 管脚，也可以同时捕获 PWM6 管脚

3、由于设置了复位触发信号，所以捕获值即为周期值和占空比值，无需再减前一次的捕获值。

---



---

```
//测试工作频率为 11.0592MHz
```

```
#include "Ai8051U.H" //头文件见下载软件
#include "intrins.h"

void main()
{
    P_SW2 = 0X80; //使能访问 XFR,没有冲突不用关闭
    CKCON = 0x00; //设置外部数据总线速度为最快
    WTST = 0x00; //设置程序代码等待参数,
                //赋值为 0 可将 CPU 执行程序的速度设置为最快

    P1M0 = 0x00;
    P1M1 = 0x00;
    P3M0 = 0x00;
    P3M1 = 0x00;
    P5M0 = 0x00;
    P5M1 = 0x00;

    //CC1 捕获 T11 上升沿,CC2 捕获 T11 下降沿
    //CC1 捕获周期宽度,CC2 捕获高电平宽度

    PWMA_CCER1 = 0x00;
    PWMA_CCMR1 = 0x01; //CC1 为输入模式,且映射到 T11FP1 上
    PWMA_CCMR2 = 0x02; //CC2 为输入模式,且映射到 T11FP2 上
    PWMA_CCER1 = 0x11; //使能 CC1/CC2 上的捕获功能
    PWMA_CCER1 |= 0x00; //设置捕获极性为 CC1 的上升沿
    PWMA_CCER1 |= 0x20; //设置捕获极性为 CC2 的下降沿
    PWMA_SMCR = 0x54; //TS=T11FP1,SMS=T11 上升沿复位模式
    PWMA_CR1 = 0x01;

    PWMA_IER = 0x06; //使能 CC1/CC2 捕获中断
    EA = 1;

    while (1);
}

void PWMA_ISR() interrupt 26
{
    unsigned int cnt;
```

```
if (PWMA_SRI & 0x02)
{
    PWMA_SRI &= ~0x02;

    cnt = (PWMA_CCR1H << 8) + PWMA_CCR1L;    //CC1 捕获周期宽度
}
if (PWMA_SRI & 0x04)
{
    PWMA_SRI &= ~0x04;

    cnt = (PWMA_CCR2H << 8) + PWMA_CCR2L;    //CC2 捕获占空比 (高电平宽度)
}
}
```

---

### 48.10.13 同时捕获 4 路输入信号的周期和高电平宽度（占空比）

原理：使用高级 PWM 内部的两通道的捕获模块 CCx 和 CCx+1 同时捕获外部的同一个管脚，CCx 捕获此管脚的上升沿，CCx+1 捕获此管脚的下降沿，CCx 的两次捕获值的差值即为周期，CCx+1 的捕获值与 CCx 的前一次捕获值的差值即为占空比。

范例：使用 PWMA 的第一组捕获模块 CC1 和第二组捕获模块 CC2，同时捕获 PWM1P 管脚（P1.0），其中 CC1 捕获 PWM1P 的上升沿（CC1/CC2 均既可以捕获 PWM1P 的上升沿，也可捕获 PWM1P 的下降沿，本例仅演示 CC1 捕获 PWM1P 的上升沿，CC2 捕获 PWM1P 的下降沿。CC3/CC4, CC5/CC6, CC7/CC8 同理），CC2 捕获 PWM1P 的下降沿，CC1 的捕获值减去前一次捕获值即为周期，CC2 的捕获值减去 CC1 的前一次捕获值即为占空比。PWMA 的 CC3 和 CC4 同时捕获 PWM3P（P1.4）、PWMB 的 CC5 和 CC6 同时捕获 PWM5（P2.0）、PWMB 的 CC7 和 CC8 同时捕获 PWM7（P2.2）。另外本例演示使用定时器 0 在 P1.0 上产生波形、定时器 1 在 P1.4 上产生波形、定时器 3 在 P2.0 上产生波形、定时器 4 在 P2.2 上产生波形。捕获值通过串口送到 PC。

注意：1、使用的是芯片内部的两路捕获模块同时捕获外部的同一个管脚，所以不需要将外部的多个管脚相连接。

2、由于没有设置复位触发信号，所以周期值和占空比值均需要作相应的减法运算才能得到。

---

//测试工作频率为 11.0592MHz

```
#include "Ai8051U.H" //头文件见下载软件
#include "intrins.h"
#include "stdio.h"

#define FOSC          12000000UL
#define BRT          (65536 - (FOSC / 115200+2) / 4) //加2 操作是为了让 Keil 编译器 //自动实现四舍五入运算

#define T10K          (65536 - FOSC / 10000)
#define T11K          (65536 - FOSC / 11000)
#define T12K          (65536 - FOSC / 12000)
#define T13K          (65536 - FOSC / 13000)

unsigned int ccr1;
unsigned int ccr3;
unsigned int ccr5;
unsigned int ccr7;

unsigned int cycle1;
unsigned int duty1;
unsigned int cycle2;
unsigned int duty2;
unsigned int cycle3;
unsigned int duty3;
unsigned int cycle4;
unsigned int duty4;

bit f1, f2, f3, f4;

void main()
{
    P_SW2 = 0x80; //使能访问 XFR,没有冲突不用关闭
    CKCON = 0x00; //设置外部数据总线速度为最快
    WTST = 0x00; //设置程序代码等待参数,
```

//赋值为0 可将CPU 执行程序的速度设置为最快

```

P0M0 = 0x00;
P0M1 = 0x00;
P1M0 = 0x00;
P1M1 = 0x00;
P2M0 = 0x00;
P2M1 = 0x00;
P3M0 = 0x00;
P3M1 = 0x00;
P5M0 = 0x00;
P5M1 = 0x00;

AUXR /= 0x80; //定时器0 使用1T 模式
AUXR /= 0x40; //定时器1 使用1T 模式
TMOD = 0x00; //定时器0/1 使用16 位自动重载模式
TL0 = T10K; //定时器0 周期10K
TH0 = T10K >> 8;
TL1 = T11K; //定时器1 周期11K
TH1 = T11K >> 8;
TR0 = 1; //定时器0 开始计数
TR1 = 1; //定时器1 开始计数
ET0 = 1; //使能定时器0 中断
ET1 = 1; //使能定时器1 中断

T3L = T12K; //定时器3 周期12K
T3H = T12K >> 8;
T4L = T13K; //定时器4 周期13K
T4H = T13K >> 8;
T4T3M = 0xaa; //定时器3/4 使用1T 模式
IE2 /= 0x20; //使能定时器3 中断
IE2 /= 0x40; //使能定时器4 中断

SCON = 0x52;
T2L = BRT;
T2H = BRT >> 8;
AUXR /= 0x15;

printf("PWM Test.\n");

PWMA_CCER1 = 0x00;
PWMA_CCMR1 = 0x01; //CC1 为输入模式,且映射到TI1FP1 上
PWMA_CCMR2 = 0x02; //CC2 为输入模式,且映射到TI1FP2 上
PWMA_CCER1 = 0x11; //使能CC1 上的捕获功能,使能CC2 上的捕获功能
PWMA_CCER1 /= 0x00; //设置捕获极性为CC1 的上升沿
PWMA_CCER1 /= 0x20; //设置捕获极性为CC2 的下降沿

PWMA_CCER2 = 0x00;
PWMA_CCMR3 = 0x01; //CC3 为输入模式,且映射到TI3FP3 上
PWMA_CCMR4 = 0x02; //CC4 为输入模式,且映射到TI3FP4 上
PWMA_CCER2 = 0x11; //使能CC3 上的捕获功能,使能CC4 上的捕获功能
PWMA_CCER2 /= 0x00; //设置捕获极性为CC3 的上升沿
PWMA_CCER2 /= 0x20; //设置捕获极性为CC4 的下降沿
PWMA_CR1 = 0x01;

PWMA_IER = 0x1e; //使能CC1/CC2/CC3/CC4 捕获中断

PWMB_CCER1 = 0x00;
PWMB_CCMR1 = 0x01; //CC5 为输入模式,且映射到TI5FP5 上

```

```

PWMB_CCMR2 = 0x02; //CC6 为输入模式,且映射到TI5FP6 上
PWMB_CCER1 = 0x11; //使能CC5 上的捕获功能,使能CC6 上的捕获功能
PWMB_CCER1 |= 0x00; //设置捕获极性为CC5 的上升沿
PWMB_CCER1 |= 0x20; //设置捕获极性为CC6 的下降沿

```

```

PWMB_CCER2 = 0x00;
PWMB_CCMR3 = 0x01; //CC7 为输入模式,且映射到TI7FP8 上
PWMB_CCMR4 = 0x02; //CC8 为输入模式,且映射到TI7FP8 上
PWMB_CCER2 = 0x11; //使能CC7 上的捕获功能,使能CC8 上的捕获功能
PWMB_CCER2 |= 0x00; //设置捕获极性为CC7 的上升沿
PWMB_CCER2 |= 0x20; //设置捕获极性为CC8 的下降沿
PWMB_CR1 = 0x01;

```

```

PWMB_IER = 0x1e; //使能CC5/CC6/CC7/CC8 捕获中断

```

```

EA = 1;

```

```

while (1)
{
    if (f1)
    {
        f1 = 0;
        printf("cycle1 = %04x duty1 = %04x\n", cycle1, duty1);
    }
    if (f2)
    {
        f2 = 0;
        printf("cycle2 = %04x duty2 = %04x\n", cycle2, duty2);
    }
    if (f3)
    {
        f3 = 0;
        printf("cycle3 = %04x duty3 = %04x\n", cycle3, duty3);
    }
    if (f4)
    {
        f4 = 0;
        printf("cycle4 = %04x duty4 = %04x\n", cycle4, duty4);
    }
}

```

```

void TMR0_ISR() interrupt TMR0_VECTOR //产生CC1 波形到P1.0 口
{
    static unsigned int cnt = 0;

    cnt++;
    if (cnt == 10)
    {
        P10 = 0;
    }
    else if (cnt == 30)
    {
        P10 = 1;
        cnt = 0;
    }
}

```

```

void TMR1_ISR() interrupt TMR1_VECTOR //产生CC3 波形到P1.4 口

```



```

{
    static unsigned int cnt = 0;

    cnt++;
    if (cnt == 10)
    {
        P14 = 0;
    }
    else if (cnt == 30)
    {
        P14 = 1;
        cnt = 0;
    }
}

void TMR3_ISR() interrupt TMR3_VECTOR //产生 CC5 波形到 P2.0 口
{
    static unsigned int cnt = 0;

    cnt++;
    if (cnt == 10)
    {
        P20 = 0;
    }
    else if (cnt == 30)
    {
        P20 = 1;
        cnt = 0;
    }
}

void TMR4_ISR() interrupt TMR4_VECTOR //产生 CC7 波形到 P2.2 口
{
    static unsigned int cnt = 0;

    cnt++;
    if (cnt == 10)
    {
        P22 = 0;
    }
    else if (cnt == 30)
    {
        P22 = 1;
        cnt = 0;
    }
}

void PWMA_ISR() interrupt PWMA_VECTOR
{
    unsigned int ccr;

    if (PWMA_SRI & 0x02) //CC1 捕获中断
    {
        PWMA_SRI &= ~0x02;

        ccr = (PWMA_CCR1H << 8) + PWMA_CCR1L; //读取捕获值
        cycle1 = ccr - ccr1; //计算周期
        ccr1 = ccr; //保存当前捕获值
        fl = 1; //波形 1 的周期和占空比捕获完成, 触发串口发送
    }
}

```

```

}
if (PWMA_SRI & 0x04) //CC2 捕获中断
{
    PWMA_SRI &= ~0x04;

    ccr = (PWMA_CCR2H << 8) + PWMA_CCR2L; //读取捕获值
    duty1 = ccr - ccr1; //计算占空比
}

if (PWMA_SRI & 0x08) //CC3 捕获中断
{
    PWMA_SRI &= ~0x08;

    ccr = (PWMA_CCR3H << 8) + PWMA_CCR3L; //读取捕获值
    cycle2 = ccr - ccr3; //计算周期
    ccr3 = ccr; //保存当前捕获值
    f2 = 1; //波形2 的周期和占空比捕获完成, 触发串口发送
}
if (PWMA_SRI & 0x10) //CC4 捕获中断
{
    PWMA_SRI &= ~0x10;

    ccr = (PWMA_CCR4H << 8) + PWMA_CCR4L; //读取捕获值
    duty2 = ccr - ccr3; //计算占空比
}
}

void PWMB_ISR() interrupt PWMB_VECTOR
{
    unsigned int ccr;

    if (PWMB_SRI & 0x02) //CC5 捕获中断
    {
        PWMB_SRI &= ~0x02;

        ccr = (PWMB_CCR5H << 8) + PWMB_CCR5L; //读取捕获值
        cycle3 = ccr - ccr5; //计算周期
        ccr5 = ccr; //保存当前捕获值
        f3 = 1; //波形3 的周期和占空比捕获完成, 触发串口发送
    }
    if (PWMB_SRI & 0x04) //CC6 捕获中断
    {
        PWMB_SRI &= ~0x04;

        ccr = (PWMB_CCR6H << 8) + PWMB_CCR6L; //读取捕获值
        duty3 = ccr - ccr5; //计算占空比
    }

    if (PWMB_SRI & 0x08) //CC7 捕获中断
    {
        PWMB_SRI &= ~0x08;

        ccr = (PWMB_CCR7H << 8) + PWMB_CCR7L; //读取捕获值
        cycle4 = ccr - ccr7; //计算周期
        ccr7 = ccr; //保存当前捕获值
        f4 = 1; //波形4 的周期和占空比捕获完成, 触发串口发送
    }
    if (PWMB_SRI & 0x10) //CC8 捕获中断
    {

```

```

    PWMB_SRI &= ~0x10;

    ccr = (PWMB_CCR8H << 8) + PWMB_CCR8L;    //读取捕获值
    duty4 = ccr - ccr7;                      //计算占空比
}
}

```

## 48.10.14 带死区控制的 PWM 互补输出

//测试工作频率为 11.0592MHz

```

#include "Ai8051U.H"    //头文件见下载软件
#include "intrins.h"

void main(void)
{
    P_SW2 = 0x80;    //使能访问 XFR, 没有冲突不用关闭
    CKCON = 0x00;    //设置外部数据总线速度为最快
    WTST = 0x00;    //设置程序代码等待参数,
    //赋值为 0 可将 CPU 执行程序的速度设置为最快

    P0M1 = 0x00;
    P0M0 = 0xFF;
    P1M1 = 0x00;
    P1M0 = 0xFF;

    PWMA_ENO = 0xFF;    //IO 输出 PWM
    PWMA_PS = 0x00;    //00:PWM at P1

    /***/
    PWMx_duty = [CCRx/(ARR + 1)]*100
    /***/

    PWMA_PSCRH = 0x00;    //预分频寄存器
    PWMA_PSCRL = 0x00;
    PWMA_DTR = 0x10;    //死区时间配置

    PWMA_CCMR1 = 0x68;    //通道模式配置
    PWMA_CCMR2 = 0x68;
    PWMA_CCMR3 = 0x68;
    PWMA_CCMR4 = 0x68;

    PWMA_ARRH = 0x08;    //自动重载寄存器, 计数器 overflow 点
    PWMA_ARRL = 0x00;

    PWMA_CCR1H = 0x04;    //计数器比较值
    PWMA_CCR1L = 0x00;
    PWMA_CCR2H = 0x02;
    PWMA_CCR2L = 0x00;
    PWMA_CCR3H = 0x01;
    PWMA_CCR3L = 0x00;
    PWMA_CCR4H = 0x01;
    PWMA_CCR4L = 0x00;

    PWMA_CCER1 = 0x55;    //配置通道输出使能和极性
    PWMA_CCER2 = 0x55;

```

```

    PWMA_BKR = 0x80;           //主输出使能 相当于总开关
    PWMA_IER = 0x02;           //使能中断
    PWMA_CRI = 0x01;           //使能计数器

    EA = 1;
    while (1);
}

void PWMA_ISR() interrupt 26
{
    if(PWMA_SRI & 0X02)
    {
        P03 = ~P03;
        PWMA_SRI &=~0X02;
    }
}

```

## 48.10.15 利用 PWM 实现互补 SPWM

高级 PWM 定时器 PWM1P/PWM1N, PWM2P/PWM2N, PWM3P/PWM3N, PWM4P/PWM4N 每个通道都可独立实现 PWM 输出, 或者两两互补对称输出。演示使用 PWM1P, PWM1N 产生互补的 SPWM。主时钟选择 24MHZ, PWM 时钟选择 1T, PWM 周期 2400, 死区 12 个时钟(0.5us), 正弦波表用 200 点, 输出正弦波频率 =  $24000000 / 2400 / 200 = 50 \text{ HZ}$ 。

本程序仅仅是一个 SPWM 的演示程序, 用户可以通过上面的计算方法修改 PWM 周期和正弦波的点数和幅度。本程序输出频率固定, 如果需要变频, 请用户自己设计变频方案。

---

```
//测试工作频率为 11.0592MHz
```

```
#include "Ai8051U.H"           //头文件见下载软件
#include "intrins.h"
```

```
#define MAIN_Fosc 24000000L    //定义主时钟
```

```
typedef unsigned char u8;
typedef unsigned int u16;
typedef unsigned long u32;
```

```
/**/***** 用户定义宏 *****/
```

```
#define PWMA_1 0x00           //P:P1.0 N:P1.1
#define PWMA_2 0x01           //P:P2.0 N:P2.1
#define PWMA_3 0x02           //P:P6.0 N:P6.1
```

```
#define PWMB_1 0x00           //P:P1.2 N:P1.3
#define PWMB_2 0x04           //P:P2.2 N:P2.3
#define PWMB_3 0x08           //P:P6.2 N:P6.3
```

```
#define PWM3_1 0x00           //P:P1.4 N:P1.5
#define PWM3_2 0x10           //P:P2.4 N:P2.5
#define PWM3_3 0x20           //P:P6.4 N:P6.5
```

```
#define PWM4_1 0x00           //P:P1.6 N:P1.7
#define PWM4_2 0x40           //P:P2.6 N:P2.7
#define PWM4_3 0x80           //P:P6.6 N:P6.7
```

```

#define PWM4_4          0xC0          //P:P3.4 N:P3.3

#define ENO1P          0x01
#define ENO1N          0x02
#define ENO2P          0x04
#define ENO2N          0x08
#define ENO3P          0x10
#define ENO3N          0x20
#define ENO4P          0x40
#define ENO4N          0x80

/***** 本地变量声明 *****/

unsigned int code T_SinTable[]=
{
    1220, 1256, 1292, 1328, 1364, 1400, 1435, 1471,
    1506, 1541, 1575, 1610, 1643, 1677, 1710, 1742,
    1774, 1805, 1836, 1866, 1896, 1925, 1953, 1981,
    2007, 2033, 2058, 2083, 2106, 2129, 2150, 2171,
    2191, 2210, 2228, 2245, 2261, 2275, 2289, 2302,
    2314, 2324, 2334, 2342, 2350, 2356, 2361, 2365,
    2368, 2369, 2370, 2369, 2368, 2365, 2361, 2356,
    2350, 2342, 2334, 2324, 2314, 2302, 2289, 2275,
    2261, 2245, 2228, 2210, 2191, 2171, 2150, 2129,
    2106, 2083, 2058, 2033, 2007, 1981, 1953, 1925,
    1896, 1866, 1836, 1805, 1774, 1742, 1710, 1677,
    1643, 1610, 1575, 1541, 1506, 1471, 1435, 1400,
    1364, 1328, 1292, 1256, 1220, 1184, 1148, 1112,
    1076, 1040, 1005, 969, 934, 899, 865, 830,
    797, 763, 730, 698, 666, 635, 604, 574,
    544, 515, 487, 459, 433, 407, 382, 357,
    334, 311, 290, 269, 249, 230, 212, 195,
    179, 165, 151, 138, 126, 116, 106, 98,
    90, 84, 79, 75, 72, 71, 70, 71,
    72, 75, 79, 84, 90, 98, 106, 116,
    126, 138, 151, 165, 179, 195, 212, 230,
    249, 269, 290, 311, 334, 357, 382, 407,
    433, 459, 487, 515, 544, 574, 604, 635,
    666, 698, 730, 763, 797, 830, 865, 899,
    934, 969, 1005, 1040, 1076, 1112, 1148, 1184,
};

u16 PWMA_Duty;
u8 PWM_Index;          //SPWM 查表索引

/***** 主函数 *****/
void main(void)
{
    P_SW2 = 0X80;          //使能访问 XFR, 没有冲突不用关闭
    CKCON = 0x00;          //设置外部数据总线速度为最快
    WTST = 0x00;          //设置程序代码等待参数,
                          //赋值为 0 可将 CPU 执行程序的速度设置为最快

    P0M1 = 0;    P0M0 = 0;          //设置为准双向口
    P1M1 = 0;    P1M0 = 0;          //设置为准双向口
    P2M1 = 0;    P2M0 = 0;          //设置为准双向口
    P3M1 = 0;    P3M0 = 0;          //设置为准双向口
    P4M1 = 0;    P4M0 = 0;          //设置为准双向口
    P5M1 = 0;    P5M0 = 0;          //设置为准双向口
}

```

```

P6M1 = 0;   P6M0 = 0;           //设置为双向口
P7M1 = 0;   P7M0 = 0;           //设置为双向口

PWMA_Duty = 1220;

PWMA_CCER1 = 0x00;              //写 CCMRx 前必须先清零 CCxE 关闭通道
PWMA_CCER2 = 0x00;
PWMA_CCMR1 = 0x60;              //通道模式配置
// PWMA_CCMR2 = 0x60;
// PWMA_CCMR3 = 0x60;
// PWMA_CCMR4 = 0x60;
PWMA_CCER1 = 0x05;              //配置通道输出使能和极性
// PWMA_CCER2 = 0x55;

PWMA_ARRH = 0x09;               //设置周期时间
PWMA_ARRL = 0x60;

PWMA_CCR1H = (u8)(PWMA_Duty >> 8); //设置占空比时间
PWMA_CCR1L = (u8)(PWMA_Duty);

PWMA_DTR = 0x0C;                //设置死区时间

PWMA_ENO = 0x00;
PWMA_ENO |= ENO1P;              //使能输出
PWMA_ENO |= ENO1N;              //使能输出
// PWMA_ENO |= ENO2P;          //使能输出
// PWMA_ENO |= ENO2N;          //使能输出
// PWMA_ENO |= ENO3P;          //使能输出
// PWMA_ENO |= ENO3N;          //使能输出
// PWMA_ENO |= ENO4P;          //使能输出
// PWMA_ENO |= ENO4N;          //使能输出

PWMA_PS = 0x00;                 //高级 PWM 通道输出脚选择位
PWMA_PS |= PWMA_3;              //选择 PWMA_3 通道
// PWMA_PS |= PWMB_3;          //选择 PWMB_3 通道
// PWMA_PS |= PWM3_3;          //选择 PWM3_3 通道
// PWMA_PS |= PWM4_3;          //选择 PWM4_3 通道

PWMA_BKR = 0x80;                //使能主输出
PWMA_IER = 0x01;                //使能中断
PWMA_CR1 |= 0x01;               //开始计时

EA = 1;                          //打开总中断

while (1)
{
}
}

/***** 中断函数 *****/
void PWMA_ISR() interrupt 26
{
    if (PWMA_SRI & 0x01)
    {
        PWMA_SRI &= ~0x01;
        PWMA_Duty = T_SinTable[PWM_Index];
        if (++PWM_Index >= 200)
            PWM_Index = 0;
    }
}

```

```
PWMA_CCR1H = (u8)(PWMA_Duty >> 8);           //设置占空比时间
PWMA_CCR1L = (u8)(PWMA_Duty);
}
PWMA_SRI = 0;
}
```

---

---

## 48.10.16 产生 3 路相位差 120 度的互补 PWM 波形 (网友提供)

//测试工作频率为24MHz

```

/*****
主要功能: P2.0-P2.5 输出互补的三路相位差120 度的PWM
第1 路P2.0/P2.1 为PWM 输出模式, 第2 路P2.2/P2.3 和第3 路P2.4/P2.5 为比较输出模式
程序下载进目标芯片,输出50hz 的SPWM,占空比25%
*****/

#include "Ai8051U.H"

#define FOSC          24000000UL

#define PWM_PSC      (240-1)           //定义PWM 时钟预分频系数
#define PWM_PERIOD   2000             //定义PWM 周期值
//((频率=FOSC/(PWM_PSC+1))/PWM_PERIOD=50Hz)
#define PWM_DUTY     500              //定义PWM 的占空比值
//((占空比=PWM_DUTY/PWM_PERIOD*100%=25%)

void SYS_Init();
void PWM_Init();

void main()
{
    SYS_Init();
    PWM_Init();

    EA = 1;                            //打开总中断

    while (1);
}

void SYS_Init()
{
    WTST = 0;                          //设置程序指令延时参数,
//赋值为0 可将CPU 执行指令的速度设置为最快
    P_SW2 = 0X80;                      //扩展寄存器(XFR)访问使能
    CKCON = 0;                          //提高访问 XRAM 速度

    P0M1 = 0x00;    P0M0 = 0x00;
    P1M1 = 0x00;    P1M0 = 0x00;
    P2M1 = 0x00;    P2M0 = 0x00;
    P3M1 = 0x00;    P3M0 = 0x00;
    P4M1 = 0x00;    P4M0 = 0x00;
    P5M1 = 0x00;    P5M0 = 0x00;
    P6M1 = 0x00;    P6M0 = 0x00;
    P7M1 = 0x00;    P7M0 = 0x00;
}

void PWM_Init()
{
    PWMA_PSCRH = (char)(PWM_PSC >> 8); //配置预分频系数
    PWMA_PSCRL = (char)(PWM_PSC);

    PWMA_CCER1 = 0x00;                 //写 CCMRx 前必须先清零 CCxE 关闭通道
    PWMA_CCER2 = 0x00;
}

```



```

PWMA_CCMR1 = 0x60; //通道模式配置PWM 模式1
PWMA_CCMR2 = 0x30; //通道模式配置输出比较模式
PWMA_CCMR3 = 0x30; //通道模式配置输出比较模式

PWMA_CCER1 = 0x55; //配置通道1,2,3 输出使能和极性
PWMA_CCER2 = 0x05;

PWMA_ARRH = (char)(PWM_PERIOD >> 8); //设置周期时间
PWMA_ARRL = (char)(PWM_PERIOD);

PWMA_ENO = 0x3f; //使能PWM 输出
PWMA_PS = 0x15; //高级PWM 通道输出脚选择P2.0-P2.5

PWMA_CCR1H = (char)(PWM_DUTY >> 8); //设置占空比时间
PWMA_CCR1L = (char)(PWM_DUTY);
PWMA_CCR2H = (char)(PWM_PERIOD/3 >> 8); //设置OC2 起始翻转位
PWMA_CCR2L = (char)(PWM_PERIOD/3);
PWMA_CCR3H = (char)(PWM_PERIOD/3*2 >> 8); //设置OC3 起始翻转位
PWMA_CCR3L = (char)(PWM_PERIOD/3*2);

PWMA_IER = 0x0d; //使能OC2/OC3 比较中断,更新中断

PWMA_BKR = 0x80; //使能主输出
PWMA_CR1 |= 0x01; //开始计时
}

void PWMA_ISR() interrupt 26
{
    if (PWMA_SRI & 0x01)
    {
        PWMA_CCR2H = (char)(PWM_PERIOD/3 >> 8); //设置占空比时间
        PWMA_CCR2L = (char)(PWM_PERIOD/3);
        PWMA_CCR3H = (char)(PWM_PERIOD/3*2 >> 8); //设置占空比时间
        PWMA_CCR3L = (char)(PWM_PERIOD/3*2);
        PWMA_SRI &= ~0x01;
    }
    else if (PWMA_SRI & 0x04)
    {
        PWMA_CCR2H = (char)((PWM_PERIOD/3+PWM_DUTY) >> 8); //设置OC2 结束翻转位
        PWMA_CCR2L = (char)(PWM_PERIOD/3+PWM_DUTY);
        PWMA_SRI &= ~0x04;
    }
    else if (PWMA_SRI & 0x08)
    {
        PWMA_CCR3H = (char)((PWM_PERIOD/3*2+PWM_DUTY) >> 8); //设置OC3 结束翻转位
        PWMA_CCR3L = (char)(PWM_PERIOD/3*2+PWM_DUTY);
        PWMA_SRI &= ~0x08;
    }
    else
    {
        PWMA_SRI = 0;
    }
}

```

## 48.10.17 使用 PWM 的 CEN 启动 PWMA 定时器，实时触发 ADC

---

```

//测试工作频率为 11.0592MHz

#include "Ai8051U.H" //头文件见下载软件
#include "intrins.h"

void delay()
{
    int i;
    for (i=0; i<100; i++);
}

void main()
{
    P_SW2 = 0X80; //使能访问 XFR,没有冲突不用关闭
    CKCON = 0x00; //设置外部数据总线速度为最快
    WTST = 0x00; //设置程序代码等待参数,
                //赋值为0 可将CPU 执行程序的速度设置为最快

    P1M0 = 0x00;
    P1M1 = 0x01;
    P3M0 = 0x00;
    P3M1 = 0x00;

    ADC_CONTR = 0; //选择 P1.0 为 ADC 输入通道
    ADC_POWER = 1;
    ADC_EPWMT = 1;
    delay(); //等待 ADC 电源稳定
    EADC = 1;

    PWMA_CR2 = 0x10; //CEN 信号为 TRGO,可用于触发 ADC
    PWMA_ARRH = 0x13;
    PWMA_ARRL = 0x38;
    PWMA_IER = 0x01;
    PWMA_CRI = 0x01; //设置 CEN 启动 PWMA 定时器，实时触发 ADC
    EA = 1;

    while (1);
}

void ADC_ISR() interrupt 5
{
    ADC_FLAG = 0;
}

void PWMA_ISR() interrupt 26
{
    if(PWMA_SRI & 0x01)
    {
        PWMA_SRI &=~0x01;
    }
}

```

---

## 48.10.18 PWM 周期重复触发 ADC

---

```

//测试工作频率为 11.0592MHz

#include "Ai8051U.H" //头文件见下载软件
#include "intrins.h"

void delay()
{
    int i;
    for (i=0; i<100; i++);
}

void main()
{
    P_SW2 = 0X80; //使能访问 XFR,没有冲突不用关闭
    CKCON = 0x00; //设置外部数据总线速度为最快
    WTST = 0x00; //设置程序代码等待参数,
    //赋值为0 可将CPU 执行程序的速度设置为最快

    P1M0 = 0x00;
    P1M1 = 0x01;
    P3M0 = 0x00;
    P3M1 = 0x00;

    ADC_CONTR = 0; //选择 P1.0 为 ADC 输入通道
    ADC_POWER = 1;
    ADC_EPWMT = 1;
    delay(); //等待 ADC 电源稳定
    EADC = 1;

    PWMA_CR2 = 0x20; //周期更新事件为 TRGO,用于周期触发 ADC
    PWMA_ARRH = 0x13;
    PWMA_ARRL = 0x38;
    PWMA_IER = 0x01;
    PWMA_CR1 = 0x01; //设置 CEN 启动 PWMA 定时器
    EA = 1;

    while (1);
}

void ADC_ISR() interrupt 5
{
    ADC_FLAG = 0;
}

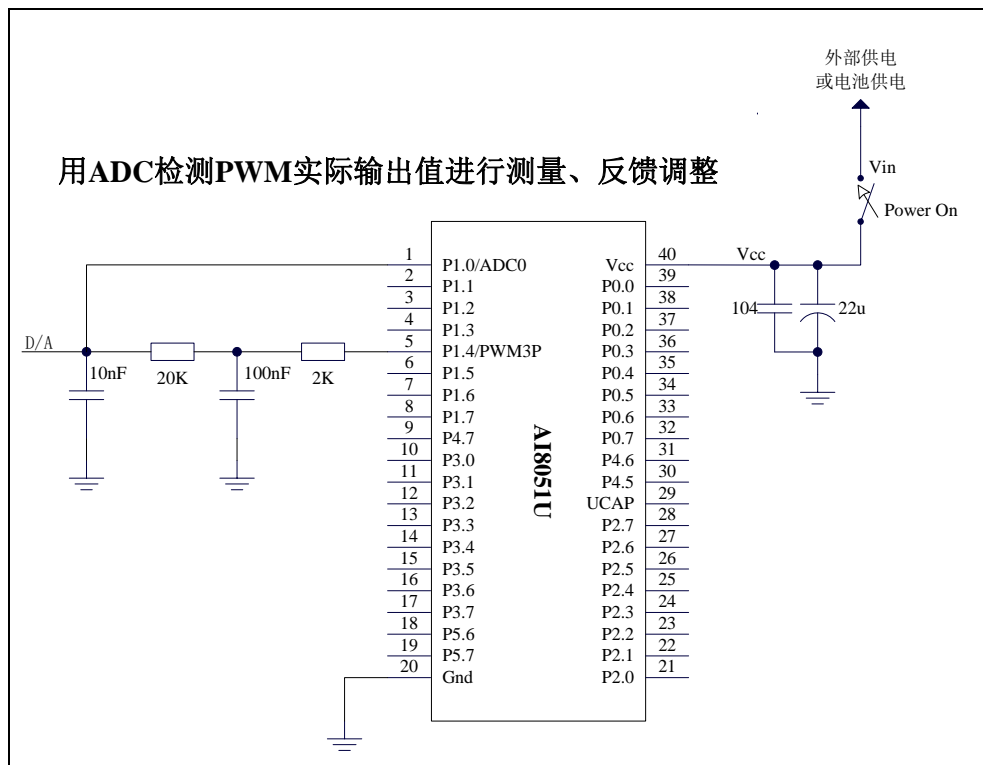
void PWMA_ISR() interrupt 26
{
    if(PWMA_SRI & 0x01)
    {
        PWMA_SRI &=~0x01;
    }
}

```

---

## 48.10.19 利用 PWM 实现 16 位 DAC 的参考线路图

Ai8051U 系列单片机的高级 PWM 定时器可输出 16 位的 PWM 波形，再经过两级低通滤波即可产生 16 位的 DAC 信号，通过调节 PWM 波形的高电平占空比即可实现 DAC 信号的改变。应用线路图如下图所示，输出的 DAC 信号可输入到 MCU 的 ADC 进行反馈测量。



## 48.10.20 正交编码器模式

//测试工作频率为 11.0592MHz

```
#include "Ai8051U.H"
#include "intrins.h"
```

//头文件见下载软件

```
unsigned char cnt_H, cnt_L;
```

```
void main(void)
{
```

```
    P_SW2 = 0X80;
    CKCON = 0x00;
    WTST = 0x00;
```

```
//使能访问 XFR,没有冲突不用关闭
//设置外部数据总线速度为最快
//设置程序代码等待参数,
//赋值为0 可将CPU 执行程序的速度设置为最快
```

```
    PIM1 = 0x0f;
    PIM0 = 0x00;
```

```
    PWMA_ENO = 0x00;
    PWMA_PS = 0x00;
```

```
//配置成 TRGI 的 pin 需关掉 ENO 对应 bit 并配成 input
//00:PWM at P1
```

```
    PWMA_PSCRH = 0x00;
    PWMA_PSCRL = 0x00;
```

```
//预分频寄存器
```

```

PWMA_CCMR1 = 0x21; //通道模式配置为输入, 接编码器,滤波器4 时钟
PWMA_CCMR2 = 0x21; //通道模式配置为输入, 接编码器,滤波器4 时钟

PWMA_SMCR = 0x03; //编码器模式3

PWMA_CCER1 = 0x55; //配置通道使能和极性
PWMA_CCER2 = 0x55; //配置通道使能和极性

PWMA_IER = 0x02; //使能中断

PWMA_CR1 |= 0x01; //使能计数器

EA = 1;

while (1);
}

/***** PWM 中断读编码器计数值 *****/
void PWMA_ISR() interrupt 26
{
    if (PWMA_SRI & 0X02)
    {
        P03 = ~P03;
        cnt_H = PWMA_CCR1H;
        cnt_L = PWMA_CCR1L;
        PWMA_SRI &= ~0X02;
    }
}

```

## 48.10.21 使用高级 PWM 实现编码器演示程序

//测试工作频率为 11.0592MHz

#include "Ai8051U.H" //头文件见下载软件

#define MAIN\_Fosc 11059200L//定义主时钟

\*\*\*\*\* 功能说明 \*\*\*\*\*/

PWMA 模块工作于编码器模式. PWMA 模块只能接一个编码器.  
 串口 1(RXD-->P3.0 TXD-->P3.1) 返回读数结果, 串口设置 115200,8,n,1;  
 编码器 A 相输入: PWM1P (P1.0)  
 编码器 B 相输入: PWM2P (P1.2)

编码器模式,                    模式 1: 每个脉冲两个边沿加减 2.  
                               模式 2: 每个脉冲两个边沿加减 2.  
                               模式 3: 每个脉冲两个边沿加减 4.

\*\*\*\*\*/

```

unsigned int pulse; //编码器脉冲
bit B_Change; //编码器计数改变

bit B_TX1_Busy; //发送忙标志

```

```

void      PWMA_config(void);
void      UART1_config(unsigned long brt);           // brt: 通信波特率
void      UART1_TxByte(unsigned char dat);

void main(void)
{
    unsigned int j;

    P_SW2 = 0X80;           //使能访问 XFR, 没有冲突不用关闭
    CKCON = 0x00;          //设置外部数据总线速度为最快
    WTST = 0x00;           //设置程序代码等待参数,
                           //赋值为0 可将CPU 执行程序的速度设置为最快

    PIM1 = 0x00;
    PIM0 = 0x00;

    UART1_config(115200UL);           // brt: 通信波特率

    EA = 1;

    PWMA_config();
    pulse = 10;

    while (1)
    {
        if(B_Change)
        {
            B_Change = 0;
            j = pulse;
            UART1_TxByte(j/10000+'0');           //转成十进制文本并发送
            UART1_TxByte((j%10000)/1000+'0');
            UART1_TxByte((j%1000)/100+'0');
            UART1_TxByte((j%100)/10+'0');
            UART1_TxByte(j%10+'0');
            UART1_TxByte(0x0d);
            UART1_TxByte(0x0a);
        }
    }
}

//=====================================================
// 函数: void PWMA_config(void)
// 描述: PPWM 配置函数。
// 参数: noe.
// 返回: none.
// 版本: V1.0
// 备注:
//=====================================================
void PWMA_config(void)
{
    PWMA_PSCR = 0;           //预分频 Fck_cnt = Fck_psc/(PSCR[15:0]+1),
                           //边沿对齐PWM 频率 =SYSclk/((PSCR+1)*(ARR+1)),
                           //中央对齐频率 =SYSclk/((PSCR+1)*ARR*2).

    PWMA_ARR = 0xffff;      //自动重载寄存器,控制PWM 周期
    PWMA_CNTR = 0;          //清零编码器计数器值
    PWMA_ENO = 0;           //IO 禁止输出PWM
}

```

```

    PWMA_CCMR1 = 0x01+(I0<<4);           //通道1 模式配置, 配置成输入通道,
                                           //0~15 对应输入滤波时钟数:
                                           //1 2 4 8 12 16 24 32 48 64 80 96 128 160 192 256
    PWMA_CCMR2 = 0x01+(I0<<4);           //通道2 模式配置, 配置成输入通道,
                                           //0~15 对应输入滤波时钟数:
                                           //1 2 4 8 12 16 24 32 48 64 80 96 128 160 192 256
    PWMA_SMCR = 2;                        //编码器模式, 模式1 或模式2: 每个脉冲两个边沿加减2.
                                           //模式3: 每个脉冲四个边沿加减4.
    PWMA_CCER1 = 0x55;                    //配置通道输入使能和极性, 允许输入, 下降沿
    PWMA_PS = 0;                           //IO 选择 P1.0 P1.2
    PWMA_IER = 0x02;                       //使能中断
    PWMA_CR1 = 0x01;                       //使能计数器, 允许自动重载寄存器缓冲,
                                           //边沿对齐模式, 向上计数,
                                           //bit7=1: 写自动重载寄存器缓冲(本周期不会被打扰),
                                           // =0: 直接写自动重载寄存器本(周期可能会乱掉)
}

//=====
// 函数: void PWMA_ISR(void) interrupt PWMA_VECTOR
// 描述: PWMA 中断处理程序.
// 参数: None
// 返回: none.
// 版本: V1.0
//=====
void PWMA_ISR(void) interrupt 26
{
    if(PWMA_SRI & 0x02)                   // 编码器中断
    {
        pulse = PWMA_CNTR;                // 读取当前编码器计数值
        B_Change = 1;                     // 标志已有捕捉值
    }
    PWMA_SRI = 0;
}

//=====
// 函数: void          UART1_config(u32 brt)
// 描述: UART1 初始化函数。
// 参数: brt:          通信波特率
// 返回: none.
// 版本: VER1.0
// 备注:
//=====
void UART1_config(unsigned long brt)      // brt: 通信波特率
{
    Brt = 65536UL - (MAIN_Fosc / 4) / brt;
    AUXR &= ~0x01;                        //S1 BRT Use Timer1;
    AUXR |= (1<<6);                        //Timer1 set as IT mode
    TMOD &= 0x0f;                          //Timer1 16bits AutoReload;
    TH1 = (unsigned char)(brt >> 8);
    TL1 = (unsigned char)brt;
    TRI = 1;                               // 运行Timer1
    P_SW1 &= ~0xc0;                        //串口1 切换到 P3.0 P3.1
    SCON = (SCON & 0x3f) / (1<<6);        // 8 位数据, 1 位起始位, 1 位停止位, 无校验
    ES = 1;                                //允许中断
    REN = 1;                               //允许接收
}

//=====
// 函数: void UART1_TxByte(u8 dat)

```

```
// 描述: 串口1 查询发送一个字节函数
// 参数: dat: 要发送的字节数据.
// 返回: none.
// 版本: VER1.0
// 备注:
//=====
void UART1_TxByte(unsigned char dat)
{
    B_TX1_Busy = 1;           //标志发送忙
    SBUF = dat;              //发一个字节
    while(B_TX1_Busy);      //等待发送完成
}

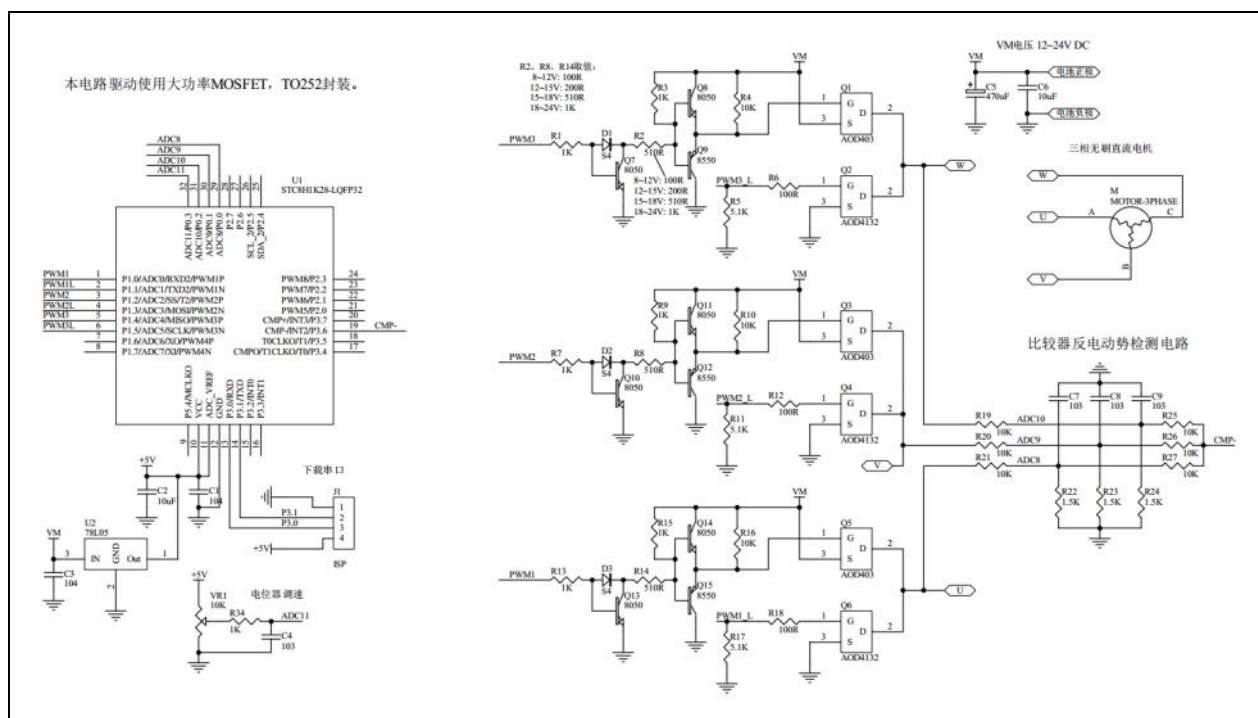
//=====
// 函数: void UART1_int (void) interrupt UART1_VECTOR
// 描述: 串口1 中断函数
// 参数: none.
// 返回: none.
// 版本: VER1.0
// 备注:
//=====
void UART1_int (void) interrupt 4
{
    if(RI)
        RI = 0;

    if(TI)
    {
        TI = 0;
        B_TX1_Busy = 0;
    }
}
```

---



## 48.10.22 无 HALL 三相无刷电机驱动演示程序, 电位器调速用



详细代码讲解及视频请上官网论坛: [三相无刷电机驱动-AI8H-无 HALL, 有视频讲解](#)

### C 语言代码

\*\*\*\*\* 功能说明 \*\*\*\*\*

本程序试验使用 AI8H1K28-LQFP32 来驱动无传感器无刷三相直流电机。

P0.3 接的电位器控制转速, 逆时针旋转电位器电压降低电机减速, 顺时针旋转电位器电压升高电机加速。关于无感三相无刷直流电机的原理, 用户自行学习了解, 本例不予说明。

\*\*\*\*\*

```
#define MAIN_Fosc      2400000L           //定义主时钟

#include "Ai8051U.H"                       //头文件见下载软件

#define ADC_START (1<<6)                 /* 自动清0 */
#define ADC_FLAG (1<<5)                 /* 软件清0 */

#define ADC_SPEED 1                       /* 0~15, ADC 时钟 = SYSclk/2/(n+1) */
#define RES_FMT (1<<5)

#define CSSETUP (0<<7)
#define CSHOLD (1<<5)
#define SMPDUTY 20

sbit PWM1 = P1^0;
sbit PWM1_L = P1^1;
sbit PWM2 = P1^2;
sbit PWM2_L = P1^3;
```

```

sbit PWM3    = P1^4;
sbit PWM3_L = P1^5;

u8  step;           //切换步骤
u8  PWM_Value;     // 决定PWM 占空比的值
bit  B_RUN;        //运行标志
u8  PWW_Set;       //目标PWM 设置
u16 adc11;
bit  B_4ms;        //4ms 定时标志

u8  TimeOut;       //堵转超时
bit  B_start;      //启动模式
bit  B_Timer3_Overflow;

u8  TimeIndex;     //换相时间保存索引
u16 PhaseTimeTmp[8]; //8 个换相时间, 其 sum/16 就是 30 度电角度
u16 PhaseTime;     //换相时间计数
u8  XiaoCiCnt;     //1: 需要消磁, 2: 正在消磁, 0 已经消磁

/*****/

void Delay_n_ms(u8 dly)           // N ms 延时函数
{
    u16 j;
    do
    {
        j = MAIN_Fosc / 10000;
        while(--j) ;
    }while(--dly);
}

void delay_us(u8 us) //N us 延时函数
{
    do
    {
        NOP(20); // @24MHz
    }
    while(--us);
}

//=====
// 函数: u16  Get_ADC10bitResult(u8 channel)           //channel = 0~15
//=====
u16 Get_ADC10bitResult(u8 channel)           //channel = 0~15
{
    u8 i;
    ADC_RES = 0;
    ADC_RESL = 0;
    ADC_CONTR = 0x80 / ADC_START | channel;
    NOP(5);
    // while((ADC_CONTR & ADC_FLAG) == 0)           ;//等待ADC 结束
        i = 255;
        while(i != 0)
        {
            i--;
            if((ADC_CONTR & ADC_FLAG) != 0) break; //等待ADC 结束
        }
    ADC_CONTR &= ~ADC_FLAG;
}

```

```

    return ((u16)ADC_RES * 256 + (u16)ADC_RES_L);
}

void Delay_500ns(void)
{
    NOP(6);
}

void StepMotor(void) // 换相序列函数
{
    switch(step)
    {
        case 0: //AB PWM1, PWM2_L=1
            PWMA_ENO = 0x00; PWM1_L=0; PWM3_L=0;
            Delay_500ns();
            PWMA_ENO = 0x01; // 打开A 相的高端PWM
            PWM2_L = 1; // 打开B 相的低端
            ADC_CONTR = 0x80+10; // 选择P0.2 作为ADC 输入 即C 相电压
            CMPCR1 = 0x8c + 0x10; //比较器下降沿中断
            break;

        case 1: //AC PWM1, PWM3_L=1
            PWMA_ENO = 0x01; PWM1_L=0; PWM2_L=0; // 打开A 相的高端PWM
            Delay_500ns();
            PWM3_L = 1; // 打开C 相的低端
            ADC_CONTR = 0x80+9; // 选择P0.1 作为ADC 输入 即B 相电压
            CMPCR1 = 0x8c + 0x20; //比较器上升沿中断
            break;

        case 2: //BC PWM2, PWM3_L=1
            PWMA_ENO = 0x00; PWM1_L=0; PWM2_L=0;
            Delay_500ns();
            PWMA_ENO = 0x04; // 打开B 相的高端PWM
            PWM3_L = 1; // 打开C 相的低端
            ADC_CONTR = 0x80+8; // 选择P0.0 作为ADC 输入 即A 相电压
            CMPCR1 = 0x8c + 0x10; //比较器下降沿中断
            break;

        case 3: //BA PWM2, PWM1_L=1
            PWMA_ENO = 0x04; PWM2_L=0; PWM3_L=0; // 打开B 相的高端PWM
            Delay_500ns();
            PWM1_L = 1; // 打开C 相的低端
            ADC_CONTR = 0x80+10; // 选择P0.2 作为ADC 输入 即C 相电压
            CMPCR1 = 0x8c + 0x20; //比较器上升沿中断
            break;

        case 4: //CA PWM3, PWM1_L=1
            PWMA_ENO = 0x00; PWM2_L=0; PWM3_L=0;
            Delay_500ns();
            PWMA_ENO = 0x10; // 打开C 相的高端PWM
            PWM1_L = 1; // 打开A 相的低端
            adc11 = ((adc11 *7)>>3) + Get_ADC10bitResult(11);
            ADC_CONTR = 0x80+9; // 选择P0.1 作为ADC 输入 即B 相电压
            CMPCR1 = 0x8c + 0x10; //比较器下降沿中断
            break;

        case 5: //CB PWM3, PWM2_L=1
            PWMA_ENO = 0x10; PWM1_L=0; PWM3_L=0; // 打开C 相的高端PWM
            Delay_500ns();
            PWM2_L = 1; // 打开B 相的低端
            ADC_CONTR = 0x80+8; // 选择P0.0 作为ADC 输入 即A 相电压
            CMPCR1 = 0x8c + 0x20; //比较器上升沿中断
            break;
    }
}

```

```

    default:
        break;
    }

    if(B_start)    CMPCRI = 0x8C; // 启动时禁止下降沿和上升沿中断
}

void PWMA_config(void)
{
    P_SW2 |= 0x80; //SFR enable

    PWM1    = 0;
    PWM1_L  = 0;
    PWM2    = 0;
    PWM2_L  = 0;
    PWM3    = 0;
    PWM3_L  = 0;
    PIn_push_pull(0x3f);

    PWMA_PSCR = 3; // 预分频寄存器,分频 Fck_cnt = Fck_psc/(PSCR[15:0]+1),
                  // 边沿对齐PWM 频率 = SYSclk/((PSCR+1)*(AAR+1)),
                  // 中央对齐PWM 频率 = SYSclk/((PSCR+1)*(AAR+1)*2).

    PWMA_DTR = 24; // 死区时间配置, n=0~127: DTR= n T,
                  // 0x80 ~ (0x80+n), n=0~63: DTR=(64+n)*2T,
                  // 0xc0 ~ (0xc0+n), n=0~31: DTR=(32+n)*8T,
                  // 0xE0 ~ (0xE0+n), n=0~31: DTR=(32+n)*16T,

    PWMA_ARR = 255; // 自动重载寄存器, 控制PWM 周期
    PWMA_CCER1 = 0;
    PWMA_CCER2 = 0;
    PWMA_SR1 = 0;
    PWMA_SR2 = 0;
    PWMA_ENO = 0;
    PWMA_PS = 0;
    PWMA_IER = 0;
// PWMA_ISR_En = 0;

    PWMA_CCMR1 = 0x68; // 通道模式配置, PWM 模式1, 预装载允许
    PWMA_CCR1 = 0; // 比较值, 控制占空比(高电平时钟数)
    PWMA_CCER1 |= 0x05; // 开启比较输出, 高电平有效
    PWMA_PS |= 0; // 选择IO, 0:P1.0 P1.1, 1:P2.0 P2.1, 2:P6.0 P6.1,
// PWMA_IER |= 0x02; // 使能中断

    PWMA_CCMR2 = 0x68; // 通道模式配置, PWM 模式1, 预装载允许
    PWMA_CCR2 = 0; // 比较值, 控制占空比(高电平时钟数)
    PWMA_CCER1 |= 0x50; // 开启比较输出, 高电平有效
    PWMA_PS |= (0<<2); // 选择IO, 0:P1.2 P1.3, 1:P2.2 P2.3, 2:P6.2 P6.3,
// PWMA_IER |= 0x04; // 使能中断

    PWMA_CCMR3 = 0x68; // 通道模式配置, PWM 模式1, 预装载允许
    PWMA_CCR3 = 0; // 比较值, 控制占空比(高电平时钟数)
    PWMA_CCER2 |= 0x05; // 开启比较输出, 高电平有效
    PWMA_PS |= (0<<4); // 选择IO, 0:P1.4 P1.5, 1:P2.4 P2.5, 2:P6.4 P6.5,
// PWMA_IER |= 0x08; // 使能中断

    PWMA_BKR = 0x80; // 主输出使能 相当于总开关
    PWMA_CRI = 0x81; // 使能计数器, 允许自动重载寄存器缓冲,

```

```

//边沿对齐模式, 向上计数, bit7=1: 写自动重载
//寄存器缓冲(本周期不会被打扰), =0: 直接写自动
//重载寄存器本(周期可能会乱掉)
PWMA_EGR = 0x01; //产生一次更新事件, 清除计数器和与分频计数器,
//装载预分频寄存器的值
//设置标志允许通道1~4 中断处理
// PWMA_ISR_En = PWMA_IER;
}

void ADC_config(void) //ADC 初始化函数(为了使用ADC 输入端做比较器信号,
//实际没有启动ADC 转换)
{
    P1n_pure_input(0xc0); //设置为高阻输入
    P0n_pure_input(0x0f); //设置为高阻输入
    ADC_CONTR = 0x80 + 6; //ADC on + channel
    ADCCFG = RES_FMT + ADC_SPEED;
    P_SW2 |= 0x80; //访问XSFR
    ADCTIM = CSSETUP + CSHOLD + SMPDUTY;
}

void CMP_config(void) //比较器初始化程序
{
    CMPCR1 = 0x8C; //1000 1100 打开比较器, P3.6 作为比较器的反相
//输入端, ADC 引脚作为正输入端
    CMPCR2 = 60; //60 个时钟滤波 比较结果变化延时周期数, 0~63
    P3n_pure_input(0x40); //CMP-(P3.6) 设置为高阻.

    P_SW2 |= 0x80; //SFR enable
// CMPEXCFG |= (0<<6); //bit7 bit6: 比较器迟滞输入选择: 0: 0mV,
//1: 10mV, 2: 20mV, 3: 30mV
// CMPEXCFG |= (0<<2); //bit2: 输入负极性选择, 0: 选择P3.6 做输入,
//1: 选择内部 BandGap 电压BGv 做负输入.
// CMPEXCFG |= 0; //bit1 bit0: 输入正极性选择, 0: 选择P3.7 做输入,
//1: 选择P5.0 做输入, 2: 选择P5.1 做输入,
//3: 选择ADC 输入(由ADC_CHS[3:0]所选择的
//ADC 输入端做正输入).

// CMPEXCFG = (0<<6)+(0<<2)+3;
}

void CMP_ISR(void) interrupt 21 //比较器中断函数, 检测到反电动势过0 事件
{
    u8 i;
    CMPCR1 &= ~0x40; //需软件清除中断标志位

    if(XiaoCiCnt == 0) //消磁后才检测过0 事件, XiaoCiCnt=1: 需要消磁,
//=2: 正在消磁, =0 已经消磁
    {
        T4T3M &= ~(1<<3); //Timer3 停止运行
        if(B_Timer3_Overflow) //切换时间间隔(Timer3)有溢出
        {
            B_Timer3_Overflow = 0;
            PhaseTime = 8000; //换相时间最大8ms, 2212 电机 12V 空转最高速 130us
//切换一相(200RPS 12000RPM), 480mA
        }
        else
        {
            PhaseTime = (((u16)T3H << 8) + T3L) >> 1; //单位为1us
            if(PhaseTime >= 8000) PhaseTime = 8000; //换相时间最大8ms, 2212 电机 12V 空转最高速 130us
//切换一相(200RPS 12000RPM), 480mA
        }
    }
}

```

```

    T3H = 0; T3L = 0;
    T4T3M /= (1<<3); //Timer3 开始运行

    PhaseTimeTmp[TimeIndex] = PhaseTime; //保存一次换相时间
    if(++TimeIndex >= 8) TimeIndex = 0; //累加8次
    for(PhaseTime=0, i=0; i<8; i++) PhaseTime += PhaseTimeTmp[i]; //求8次换相时间累加和
    PhaseTime = PhaseTime >> 4; //求8次换相时间的平均值的一半, 即30度电角度
    if((PhaseTime >= 40) && (PhaseTime <= 1000)) TimeOut = 125; //堵转500ms 超时
    if(PhaseTime >= 60) PhaseTime -= 40; //修正由于滤波电容引起的滞后时间
    else PhaseTime = 20;

// PhaseTime = 20; //只给20us, 则无滞后修正, 用于检测滤波电容
//引起的滞后时间
T4T3M &= ~(1<<7); //Timer4 停止运行
PhaseTime = PhaseTime << 1; //2个计数1us
PhaseTime = 0 - PhaseTime;
T4H = (u8)(PhaseTime >> 8); //装载30度角延时
T4L = (u8)PhaseTime;
T4T3M /= (1<<7); //Timer4 开始运行
XiaoCiCnt = 1; //1: 需要消磁, 2: 正在消磁, 0 已经消磁
}
}

void Timer0_config(void) //Timer0 初始化函数
{
    Timer0_16bitAutoReload(); //T0 工作于16位自动重装
    Timer0_12T();
    TH0 = (65536UL-MAIN_Fosc/12 / 250) / 256; //4ms
    TL0 = (65536UL-MAIN_Fosc/12 / 250) % 256;
    TR0 = 1; // 打开定时器0

    ET0 = 1; // 允许ET0 中断
}

void Timer0_ISR(void) interrupt 1 //Timer0 中断函数, 20us
{
    B_4ms = 1; //4ms 定时标志
}

//===== timer3 初始化函数 =====
void Timer3_Config(void)
{
    P_SW2 /= 0x80; //SFR enable
    T4T3M &= 0xf0; //停止计数, 定时模式, 12T 模式, 不输出时钟
    T3H = 0;
    T3L = 0;

    T3T4PIN = 0x01; //选择IO, 0x00: T3--P0.4, T3CLKO--P0.5,
//T4--P0.6, T4CLKO--P0.7;
//0x01: T3--P0.0, T3CLKO--P0.1,
//T4--P0.2, T4CLKO--P0.3;

    IE2 /= (1<<5); //允许中断
    T4T3M /= (1<<3); //开始运行
}

//===== timer4 初始化函数 =====
void Timer4_Config(void)
{
    P_SW2 /= 0x80; //SFR enable

```

```

T4T3M &= 0x0f; //停止计数, 定时模式, 12T 模式, 不输出时钟
T4H = 0;
T4L = 0;

T3T4PIN = 0x01; //选择IO, 0x00: T3--P0.4, T3CLKO--P0.5,
//T4--P0.6, T4CLKO--P0.7;
//0x01: T3--P0.0, T3CLKO--P0.1,
//T4--P0.2, T4CLKO--P0.3;

IE2 |= (1<<6); //允许中断
// T4T3M |= (1<<7); //开始运行
}

//===================================================== timer3 中断函数 =====
void timer3_ISR (void) interrupt TIMER3_VECTOR
{
    B_Timer3_OverFlow = 1; //溢出标志
}

//===================================================== timer4 中断函数 =====
void timer4_ISR (void) interrupt TIMER4_VECTOR
{
    T4T3M &= ~(1<<7); //Timer4 停止运行
    if(XiaoCiCnt == 1) //标记需要消磁 每次检测到过0 事件后第一次
        //中断为 30 度角延时, 设置消磁延时.

    {
        XiaoCiCnt = 2; //1: 需要消磁, 2: 正在消磁, 0 已经消磁
        if(B_RUN) //电机正在运行
        {
            if(++step >= 6) step = 0;
            StepMotor();
        }

        //消磁时间, 换相后线圈(电感)电流减小到0 的过程中,
        //出现反电动势, 电流越大消磁时间越长,
        //过0 检测要在这个时间之后
        //100% 占空比时施加较重负载, 电机电流上升,
        //可以示波器看消磁时间.
        //只要在换相后延时几十us 才检测过零, 就可以了
        //装载消磁延时

        T4H = (u8)((65536UL - 40*2) >> 8);
        T4L = (u8)(65536UL - 40*2);
        T4T3M |= (1<<7); //Timer4 开始运行
    }
    else if(XiaoCiCnt == 2) XiaoCiCnt = 0; //1: 需要消磁, 2: 正在消磁, 0 已经消磁
}

#define D_START_PWM 30
/***** 强制电机启动函数 *****/
void StartMotor(void)
{
    u16 timer,i;
    CMPCR1 = 0x8C; // 关比较器中断

    PWM_Value = D_START_PWM; // 初始占空比, 根据电机特性设置
    PWMA_CCR1L = PWM_Value;
    PWMA_CCR2L = PWM_Value;
    PWMA_CCR3L = PWM_Value;
    step = 0; StepMotor(); Delay_n_ms(50); //Delay_n_ms(250);// 初始位置
    timer = 200; //风扇电机启动
}

```

```

while(1)
{
    for(i=0; i<timer; i++) delay_us(100); //根据电机加速特性, 最高转速等等调整启动加速速度
    timer -= timer /16;
    if(++step >= 6) step = 0;
    StepMotor();
    if(timer < 40) return;
}
}

/*****/
void main(void)
{
    u8 i;
    u16 j;

    WTST = 0; //设置程序指令延时参数,
              //赋值为0 可将CPU 执行指令的速度设置为最快
    P_SW2 = 0X80; //扩展寄存器(XFR)访问使能
    CKCON = 0; //提高访问 XRAM 速度

    P2n_standard(0xf8);
    P3n_standard(0xbf);
    P5n_standard(0x10);

    adc11 = 0;

    PWMA_config();
    ADC_config();
    CMP_config();
    Timer0_config(); //Timer0 初始化函数
    Timer3_Config(); //Timer3 初始化函数
    Timer4_Config(); //Timer4 初始化函数
    PWW_Set = 0;
    TimeOut = 0;

    EA = 1; // 打开总中断

    while (1)
    {
        if(B_4ms) // 4ms 时隙
        {
            B_4ms = 0;

            if(TimeOut != 0)
            {
                if(--TimeOut == 0) //堵转超时
                {
                    B_RUN = 0;
                    PWM_Value = 0;
                    CMPCR1 = 0x8C; // 关比较器中断
                    PWMA_ENO = 0;
                    PWMA_CCR1L = 0; PWMA_CCR2L = 0; PWMA_CCR3L = 0;
                    PWM1_L=0; PWM2_L=0; PWM3_L=0;
                    Delay_n_ms(250); //堵转时,延时一点时间再启动
                }
            }
        }
    }
}

```



```

if(!B_RUN && (PWW_Set >= D_START_PWM)) // 占空比大于设定值, 并且电机未运行, 则启动电机
{
    B_start = 1; //启动模式
    for(i=0; i<8; i++) PhaseTimeTmp[i] = 400;
    StartMotor(); // 启动电机
    B_start = 0;
    XiaoCiCnt = 0; //初始进入时
    CMPCR1 &= ~0x40; // 清除中断标志位
    if(step & 1) CMPCR1 = 0xAC; //上升沿中断
    else CMPCR1 = 0x9C; //下降沿中断
    B_RUN = 1;
    Delay_n_ms(250); //延时一下, 先启动起来
    Delay_n_ms(250);
    TimeOut = 125; //启动超时时间 125*4 = 500ms
}

if(B_RUN)//正在运行中
{
    if(PWM_Value < PWW_Set) PWM_Value++; //油门跟随电位器
    if(PWM_Value > PWW_Set) PWM_Value--;
    if(PWM_Value < (D_START_PWM-10)) // 停转, 停转占空比比启动占空比小10/256
    {
        B_RUN = 0;
        PWM_Value = 0;
        CMPCR1 = 0x8C; // 关比较器中断
        PWMA_ENO = 0;
        PWMA_CCR1L = 0; PWMA_CCR2L = 0; PWMA_CCR3L = 0;
        PWM1_L=0; PWM2_L=0; PWM3_L=0;
    }
    else
    {
        PWMA_CCR1L = PWM_Value;
        PWMA_CCR2L = PWM_Value;
        PWMA_CCR3L = PWM_Value;
    }
}
else
{
    adc11 = ((adc11 *7)>>3) + Get_ADC10bitResult(11);
}

j = adc11;
if(j != adc11) j = adc11;
PWW_Set = (u8)(j >> 5); //油门是8位的
}
}
}

```



```

sbit PWM1 = P1^0;
sbit PWM1_L = P1^1;
sbit PWM2 = P1^2;
sbit PWM2_L = P1^3;
sbit PWM3 = P1^4;
sbit PWM3_L = P1^5;

u8 step; //切换步骤
u8 PWM_Value; //决定PWM占空比的值
bit B_RUN; //运行标志
u8 PWW_Set; //目标PWM设置
u8 YouMen; //油门
bit B_direct; //转向, 0 顺时针, 1 逆时针
bit B_4ms; //4ms 定时标志

//=====
// 函数: u16 Get_ADC10bitResult(u8 channel) //channel = 0~15
//=====
u16 Get_ADC10bitResult(u8 channel) //channel = 0~15
{
    u8 i;
    ADC_RES = 0;
    ADC_RESL = 0;
    ADC_CONTR = 0x80 / ADC_START / channel;
    NOP(5); //
    i = 255; //超限制
    while(i != 0)
    {
        i--;
        if((ADC_CONTR & ADC_FLAG) != 0) break; //等待ADC结束
    }
    ADC_CONTR &= ~ADC_FLAG;
    return ((u16)ADC_RES * 256 + (u16)ADC_RESL);
}

void Delay_500ns(void)
{
    NOP(6);
}

void StepMotor(void) //换相序列函数
{
    PWMB_IER = 0;
    PWMB_CCER1 = 0;
    PWMB_CCER2 = 0;

    step = P2 & 0x07; //P2.0-HALL_A P2.1-HALL_B P2.2-HALL_C
    if(!B_direct) //顺时针
    {
        switch(step)
        {
            case 2: //010, P2.0-HALL_A 下降沿 PWM3, PWM2_L=1 //顺时针
                PWMA_ENO = 0x00; PWM1_L=0; PWM3_L=0;
                Delay_500ns();
                PWMA_ENO = 0x10; //打开C相的高端PWM
                PWM2_L = 1; //打开B相的低端
                PWMB_CCER2 = (0x01+0x00); //P2.2 0x01:允许输入捕获, +0x00:上升沿, +0x02:下降沿
                PWMB_IER = 0x08; //P2.2 使能中断
        }
    }
}

```

```

        break;
case 6: // I10, P2.2-HALL_C 上升沿 PWM3, PWM1_L=1
        PWMA_ENO = 0x10; PWM2_L=0; PWM3_L=0; // 打开C相的高端PWM
        Delay_500ns();
        PWM1_L = 1; // 打开A相的低端
        PWMB_CCER1 = (0x10+0x20); //P2.1 0x10:允许输入捕获, +0x00:上升沿, +0x20:下降沿
        PWMB_IER = 0x04; //P2.1 使能中断
        break;
case 4: // I00, P2.1-HALL_B 下降沿 PWM2, PWM1_L=1
        PWMA_ENO = 0x00; PWM2_L=0; PWM3_L=0;
        Delay_500ns();
        PWMA_ENO = 0x04; // 打开B相的高端PWM
        PWM1_L = 1; // 打开A相的低端
        PWMB_CCER1 = (0x01+0x00); //P2.0 0x01:允许输入捕获, +0x00:上升沿, +0x02:下降沿
        PWMB_IER = 0x02; //P2.0 使能中断
        break;
case 5: // I01, P2.0-HALL_A 上升沿 PWM2, PWM3_L=1
        PWMA_ENO = 0x04; PWM1_L=0; PWM2_L=0; // 打开B相的高端PWM
        Delay_500ns();
        PWM3_L = 1; // 打开C相的低端
        PWMB_CCER2 = (0x01+0x02); //P2.2 0x01:允许输入捕获, +0x00:上升沿, +0x02:下降沿
        PWMB_IER = 0x08; //P2.2 使能中断
        break;
case 1: // 001, P2.2-HALL_C 下降沿 PWM1, PWM3_L=1
        PWMA_ENO = 0x00; PWM1_L=0; PWM2_L=0;
        Delay_500ns();
        PWMA_ENO = 0x01; // 打开A相的高端PWM
        PWM3_L = 1; // 打开C相的低端
        PWMB_CCER1 = (0x10+0x00); //P2.1 0x10:允许输入捕获, +0x00:上升沿, +0x20:下降沿
        PWMB_IER = 0x04; //P2.1 使能中断
        break;
case 3: // 011, P2.1-HALL_B 上升沿 PWM1, PWM2_L=1
        PWMA_ENO = 0x01; PWM1_L=0; PWM3_L=0; // 打开A相的高端PWM
        Delay_500ns();
        PWM2_L = 1; // 打开B相的低端
        PWMB_CCER1 = (0x01+0x02); //P2.0 0x01:允许输入捕获, +0x00:上升沿, +0x02:下降沿
        PWMB_IER = 0x02; //P2.0 使能中断
        break;

default:
        break;
}
}

else //逆时针
{
    switch(step)
    {
case 4: // I00, P2.0-HALL_A 下降沿 PWM1, PWM2_L=1 //逆时针
        PWMA_ENO = 0x00; PWM1_L=0; PWM3_L=0;
        Delay_500ns();
        PWMA_ENO = 0x01; // 打开A相的高端PWM
        PWM2_L = 1; // 打开B相的低端
        PWMB_CCER1 = (0x10+0x00); //P2.1 0x10:允许输入捕获, +0x00:上升沿, +0x20:下降沿
        PWMB_IER = 0x04; //P2.1 使能中断
        break;
case 6: // I10, P2.1-HALL_B 上升沿 PWM1, PWM3_L=1
        PWMA_ENO = 0x01; PWM1_L=0; PWM2_L=0; // 打开A相的高端PWM
        Delay_500ns();
    }
}

```

```

        PWM3_L = 1; // 打开 C 相的低端
        PWMB_CCER2 = (0x01+0x02); //P2.2 0x01:允许输入捕获, +0x00:上升沿, +0x02:下降沿
        PWMB_IER = 0x08; //P2.2 使能中断
        break;
case 2: // 010, P2.2-HALL_C 下降沿 PWM2, PWM3_L=1
        PWMA_ENO = 0x00; PWM1_L=0; PWM2_L=0;
        Delay_500ns();
        PWMA_ENO = 0x04; // 打开 B 相的高端 PWM
        PWM3_L = 1; // 打开 C 相的低端
        PWMB_CCER1 = (0x01+0x00); //P2.0 0x01:允许输入捕获, +0x00:上升沿, +0x02:下降沿
        PWMB_IER = 0x02; //P2.0 使能中断
        break;
case 3: // 011, P2.0-HALL_A 上升沿 PWM2, PWM1_L=1
        PWMA_ENO = 0x04; PWM2_L=0; PWM3_L=0; // 打开 B 相的高端 PWM
        Delay_500ns();
        PWM1_L = 1; // 打开 A 相的低端
        PWMB_CCER1 = (0x10+0x20); //P2.1 0x10:允许输入捕获, +0x00:上升沿, +0x20:下降沿
        PWMB_IER = 0x04; //P2.1 使能中断
        break;
case 1: // 001, P2.1-HALL_B 下降沿 PWM3, PWM1_L=1
        PWMA_ENO = 0x00; PWM2_L=0; PWM3_L=0;
        Delay_500ns();
        PWMA_ENO = 0x10; // 打开 C 相的高端 PWM
        PWM1_L = 1; // 打开 A 相的低端
        PWMB_CCER2 = (0x01+0x00); //P2.2 0x01:允许输入捕获, +0x00:上升沿, +0x02:下降沿
        PWMB_IER = 0x08; //P2.2 使能中断
        break;
case 5: // 101, P2.2-HALL_C 上升沿 PWM3, PWM2_L=1
        PWMA_ENO = 0x10; PWM1_L=0; PWM3_L=0; // 打开 C 相的高端 PWM
        Delay_500ns();
        PWM2_L = 1; // 打开 B 相的低端
        PWMB_CCER1 = (0x01+0x02); //P2.0 0x01:允许输入捕获, +0x00:上升沿, +0x02:下降沿
        PWMB_IER = 0x02; //P2.0 使能中断
        break;

default:
        break;
}
}
}

void PWMA_config(void)
{
    P_SW2 |= 0x80; //SFR enable

    PWM1 = 0;
    PWM1_L = 0;
    PWM2 = 0;
    PWM2_L = 0;
    PWM3 = 0;
    PWM3_L = 0;
    P1n_push_pull(0x3f);

    PWMA_PSCR = 3; // 预分频寄存器,
    //分频 Fck_cnt = Fck_psc/(PSCR[15:0]+1),
    //边沿对齐 PWM 频率 = SYSclk/((PSCR+1)*(AAR+1)),
    //中央对齐 PWM 频率 = SYSclk/((PSCR+1)*(AAR+1)*2).

    PWMA_DTR = 24; // 死区时间配置, n=0~127: DTR= n T,

```

```

//0x80 ~(0x80+n), n=0~63: DTR=(64+n)*2T,
//0xc0 ~(0xc0+n), n=0~31: DTR=(32+n)*8T,
//0xE0 ~(0xE0+n), n=0~31: DTR=(32+n)*16T,
// 自动重载寄存器, 控制PWM 周期

PWMA_ARR = 255;
PWMA_CCER1 = 0;
PWMA_CCER2 = 0;
PWMA_SR1 = 0;
PWMA_SR2 = 0;
PWMA_ENO = 0;
PWMA_PS = 0;
PWMA_IER = 0;
// PWMA_ISR_En = 0;

PWMA_CCMR1 = 0x68; // 通道模式配置, PWM 模式1, 预装载允许
PWMA_CCR1 = 0; // 比较值, 控制占空比(高电平时钟数)
PWMA_CCER1 |= 0x05; // 开启比较输出, 高电平有效
PWMA_PS |= 0; // 选择IO, 0:P1.0 P1.1, 1:P2.0 P2.1, 2:P6.0 P6.1,
// PWMA_IER |= 0x02; // 使能中断

PWMA_CCMR2 = 0x68; // 通道模式配置, PWM 模式1, 预装载允许
PWMA_CCR2 = 0; // 比较值, 控制占空比(高电平时钟数)
PWMA_CCER1 |= 0x50; // 开启比较输出, 高电平有效
PWMA_PS |= (0<<2); // 选择IO, 0:P1.2 P1.3, 1:P2.2 P2.3, 2:P6.2 P6.3,
// PWMA_IER |= 0x04; // 使能中断

PWMA_CCMR3 = 0x68; // 通道模式配置, PWM 模式1, 预装载允许
PWMA_CCR3 = 0; // 比较值, 控制占空比(高电平时钟数)
PWMA_CCER2 |= 0x05; // 开启比较输出, 高电平有效
PWMA_PS |= (0<<4); // 选择IO, 0: P1.4 P1.5, 1: P2.4 P2.5, 2: P6.4 P6.5,
// PWMA_IER |= 0x08; // 使能中断

PWMA_BKR = 0x80; // 主输出使能 相当于总开关
PWMA_CR1 = 0x81; // 使能计数器, 允许自动重载寄存器缓冲
// 边沿对齐模式,
// 向上计数, bit7=1: 写自动重载寄存器缓冲
// (本周期不会被干扰),
// =0: 直接写自动重载寄存器本(周期可能会乱掉)
// 产生一次更新事件, 清除计数器和与分频计数器,
// 装载预分频寄存器的值

PWMA_EGR = 0x01; // 设置标志允许通道1~4 中断处理
// PWMA_ISR_En = PWMA_IER;
}

//=====
// 函数: void PWMB_config(void)
// 描述: PPWM 配置函数。
// 参数: noe.
// 返回: none.
// 版本: V1.0
// 备注:
//=====
void PWMB_config(void)
{
    P_SW2 |= 0x80; //SFR enable

    PWMB_PSCR = 11; // 预分频寄存器, 分频 Fck_cnt = Fck_psc/(PSCR[15:0]+1),
// 边沿对齐 PWM 频率 = SYSclk/((PSCR+1)*(AAR+1)),
// 中央对齐 PWM 频率 = SYSclk/((PSCR+1)*(AAR+1)*2).

    PWMB_DTR = 0; // 死区时间配置, n=0~127: DTR= n T,

```

```

//0x80 ~(0x80+n), n=0~63: DTR=(64+n)*2T,
//0xc0 ~(0xc0+n), n=0~31: DTR=(32+n)*8T,
//0xE0 ~(0xE0+n), n=0~31: DTR=(32+n)*16T,

PWMB_CCER1 = 0;
PWMB_CCER2 = 0;
PWMB_CR1 = 0;

PWMB_CR2 = 0;
PWMB_SR1 = 0;
PWMB_SR2 = 0;
PWMB_ENO = 0;
PWMB_PS = 0;
PWMB_IER = 0;

PWMB_CCMR1 = 0x31;
// PWMB_CCER1 |= (0x01+0x02);
PWMB_PS |= 0;
// PWMB_IER |= 0x02;

PWMB_CCMR2 = 0x31;
// PWMB_CCER1 |= (0x10+0x20);
PWMB_PS |= (0<<2);
// PWMB_IER |= 0x04;

PWMB_CCMR3 = 0x31;
// PWMB_CCER2 |= (0x01+0x02);
PWMB_PS |= (0<<4);
// PWMB_IER |= 0x08;

PWMB_EGR = 0x01;

PWMB_SMCR = 0x60;
PWMB_BKR = 0x00;
PWMB_CR1 |= 0x01;

// P2n_standard(0x07);
}

//=====
// 函数: void PWMB_ISR(void) interrupt PWMB_VECTOR
// 描述: PWMB 中断处理程序. 捕获数据通过 TIM1->CCRnH / TIM1->CCRnL 读取
// 参数: None
// 返回: none.
// 版本: V1.0
//=====
void PWMB_ISR(void) interrupt PWMB_VECTOR
{
    PWMB_SR1 = 0; //清除中断标志
    PWMB_SR2 = 0; //清除中断标志

    if(B_RUN)StepMotor(); //换相
}

```

```

void ADC_config(void) //ADC 初始化函数
{
    P1n_pure_input(0xc0); //P1.7 P1.6 设置为高阻输入
    P0n_pure_input(0x0f); //P0.3~P0.0 设置为高阻输入
    ADC_CONTR = 0x80 + 6; //ADC on + channel
    ADCCFG = RES_FMT + ADC_SPEED;
    P_SW2 |= 0x80; //访问 XSFRR
    ADCTIM = CSSETUP + CSHOLD + SMPDUTY;
}

void Timer0_config(void) //Timer0 初始化函数
{
    Timer0_16bitAutoReload(); //T0 工作于16 位自动重装
    Timer0_12T();
    TH0 = (65536UL-MAIN_Fosc/12 / 250) / 256; //4ms
    TL0 = (65536UL-MAIN_Fosc/12 / 250) % 256;
    TR0 = 1; // 打开定时器0

    ET0 = 1; // 允许ET0 中断
}

void Timer0_ISR(void) interrupt 1 //Timer0 中断函数
{
    B_4ms = 1; //4ms 定时标志
    // if(B_RUN)StepMotor(); //换相, 增加定时器里换相可以保证启动成功.
}

/*****
void main(void)
{
    WTST = 0; //设置程序指令延时参数,
    //赋值为0 可将CPU 执行指令的速度设置为最快
    P_SW2 = 0X80; //扩展寄存器(XFR)访问使能
    CKCON = 0; //提高访问 XRAM 速度

    P2n_standard(0xf8);
    P3n_standard(0xbf);
    P5n_standard(0x10);

    PWMA_config();
    PWMB_config();
    ADC_config();
    Timer0_config(); //Timer0 初始化函数
    PWW_Set = 0;

    EA = 1; // 打开总中断

    while (1)
    {
        if(B_4ms) // 4ms 时隙
        {
            B_4ms = 0;

            YouMen = (u8)(Get_ADC10bitResult(11) >> 2); //油门是8 位的, P0.3 ADC11-->控制电位器输入
        }
    }
}

```





## 49 高级 PWM-硬件移相

产品线	高级 PWM 新增硬件移相功能
Ai8051U 系列	●

### 49.1.1 高级 PWM 硬件移相功能脚切换

符号	地址	B7	B6	B5	B4	B3	B2	B1	B0
PWMA_PS2	7EFEB8H	-		-		AC6PS[1:0]		AC5PS[1:0]	

AC5PS[1:0]: 高级 PWMA 通道 5 输出脚选择位

AC5PS[1:0]	PWMA5PS
00	P3.3
01	P4.4
10	P5.6
11	-

AC6PS[1:0]: 高级 PWMA 通道 6 输出脚选择位

AC6PS[1:0]	PWMA6PS
00	P3.4
01	P4.7
10	P5.7
11	-

## 49.2 相关寄存器

符号	描述	地址	位地址与符号								复位值	
			B7	B6	B5	B4	B3	B2	B1	B0		
PWMA_ENO2	PWMA 输出使能寄存器 2	7EF930H	-	-	-	-	-	-	ENO6	-	ENO5	xxxx,x0x0
PWMA_IOAUX2	PWMA 输出附加寄存器 2	7EF931H	-	-	-	-	-	-	AUX6	-	AUX6	xxxx,x0x0
PWMA_CR3	PWMA 控制寄存器 3	7EF932H	MMS2[3:0]				-	OIS6	-	OIS5		0000,x0x0
PWMA_SR3	PWMA 状态寄存器 3	7EF933H	-	-	-	-	-	-	CC6IF	CC5IF		xxxx,xx00
PWMA_CCER3	PWMA 捕获比较使能寄存器 3	7EF934H	-	-	CC6P	CC6E	-	-	CC5P	CC5E		xx00,xx00
PWMA_CCMR1X	PWMA 捕获比较模式寄存器 1x	7EF938H	-	-	-	-	-	-	-	OC1M[3]		xxx,xxx0
PWMA_CCMR2X	PWMA 捕获比较模式寄存器 2x	7EF939H	-	-	-	-	-	-	-	OC2M[3]		xxx,xxx0
PWMA_CCMR3X	PWMA 捕获比较模式寄存器 3x	7EF93AH	-	-	-	-	-	-	-	OC3M[3]		xxx,xxx0
PWMA_CCMR4X	PWMA 捕获比较模式寄存器 4x	7EF93BH	-	-	-	-	-	-	-	OC4M[3]		0000,0000
PWMA_CCMR5	PWMA 捕获比较模式寄存器 5	7EF93CH	OC5CE	OC5M[2:0]			OC5PE	-	-	-		0000,0xxx
PWMA_CCMR5X	PWMA 捕获比较模式寄存器 5x	7EF93DH	-	-	-	-	-	-	-	OC5M[3]		xxxx,xxx0
PWMA_CCMR6	PWMA 捕获比较模式寄存器 6	7EF93EH	OC6CE	OC6M[2:0]			OC6PE	-	-	-		000x,xxxx
PWMA_CCMR6X	PWMA 捕获比较模式寄存器 6x	7EF93FH	-	-	-	-	-	-	-	OC6M[3]		xxx,xxx0
PWMA_CCR5H	PWMA 捕获比较寄存器 5	7EF940H	CCR5[15:8]									0000,0000
PWMA_CCR5L	PWMA 捕获比较寄存器 5	7EF941H	CCR5[7:0]									0000,0000
PWMA_CCR5X	PWMA 捕获比较寄存器 5	7EF942H	GC5C3	GC5C2	GC5C1	-	-	-	-	-		000x,xxx
PWMA_CCR6H	PWMA 捕获比较寄存器 6	7EF943H	CCR6[15:8]									0000,0000
PWMA_CCR6L	PWMA 捕获比较寄存器 6	7EF944H	CCR6[7:0]									0000,0000

## 49.2.1 输出使能寄存器 2 (PWMA\_ENO2)

符号	地址	B7	B6	B5	B4	B3	B2	B1	B0
PWMA_ENO2	7EF930H	-	-	-	-	-	ENO6	-	ENO5

ENO6: PWMAPS6 输出控制位

0: 禁止 PWMAPS6 输出

1: 使能 PWMAPS6 输出

ENO5: PWMAPS5 输出控制位

0: 禁止 PWMAPS5 输出

1: 使能 PWMAPS5 输出

## 49.2.2 输出附加使能寄存器 2 (PWMA\_IOAUX2)

符号	地址	B7	B6	B5	B4	B3	B2	B1	B0
PWMA_IOAUX2	7EF931H	-	-	-	-	-	AUX6	-	AUX5

AUX6: PWMAPS6 输出附加控制位

0: PWMAPS6 的输出直接由 ENO6 控制

1: PWMAPS6 的输出由 ENO6 和 PWMA\_BKR 共同控制

AUX5: PWMAPS5 输出附加控制位

0: PWMAPS5 的输出直接由 ENO5 控制

1: PWMAPS5 的输出由 ENO5 和 PWMA\_BKR 共同控制

### 49.2.3 控制寄存器 3 (PWMA\_CR3)

符号	地址	B7	B6	B5	B4	B3	B2	B1	B0
PWMA_CR3	7EF932H	MMS[3:0]				-	OIS6	-	OIS5

MMS[3:0]: 主模式选择 2

MMS[3:0]	模式	说明
0000	复位	PWMA_EGR寄存器的UG位被用于作为触发输出 (TRG02)。如果复位由触发输入生成 (从模式控制器配置为复位模式), 则TRG02上的信号相比实际复位会有延迟。
0001	使能	计数器使能信号CNT_EN用作触发输出 (TRG02)。该触发输出可用于同时启动多个定时器, 或者控制在一段时间内使能从定时器。计数器使能信号由CEN控制位与门控模式下的触发输入的逻辑或运算组合而成。当计数器使能信号由触发输入控制时, TRG02上会存在延迟, 选择主/从模式时除外 (请参见PWMA_SMCR寄存器中MSM位的说明)。
0010	更新	更新事件被选为触发输出 (TRG02)
0011	比较脉冲	CC1IF 标志置1时 (即使已为高), 只要发生捕获或比较匹配, 触发输出 (TRG02) 都会发送一个正脉冲。
0100	比较	OC1REF信号用作触发输出 (TRG02)
0101	比较	OC2REF信号用作触发输出 (TRG02)
0110	比较	OC3REF信号用作触发输出 (TRG02)
0111	比较	OC4REF信号用作触发输出 (TRG02)
1000	比较	OC5REF信号用作触发输出 (TRG02)
1001	比较	OC6REF信号用作触发输出 (TRG02)
1010	比较脉冲	OC4REF 上升沿或下降沿时, TRG02 上生成脉冲
1011	比较脉冲	OC6REF 上升沿或下降沿时, TRG02 上生成脉冲
1100	比较脉冲	OC4REF 或 OC6REF 上升沿时, TRG02 上生成脉冲
1101	比较脉冲	OC4REF 上升沿或 OC6REF 下降沿时, TRG02 上生成脉冲
1110	比较脉冲	OC5REF 或 OC6REF 上升沿时, TRG02 上生成脉冲
1111	比较脉冲	OC5REF 上升沿或 OC6REF 下降沿时, TRG02 上生成脉冲

注: 必须先使能从定时器或 ADC 的时钟, 才能从主定时器接收事件; 并且从主定时器接收触发信号时, 不得实时更改从定时器或 ADC 的时钟。

OIS6: 空闲状态时 OC6 输出电平 (请参见 OIS1 位)

OIS5: 空闲状态时 OC5 输出电平 (请参见 OIS1 位)

## 49.2.4 状态寄存器 3(PWMA\_SR3)

符号	地址	B7	B6	B5	B4	B3	B2	B1	B0
PWMA_SR1	7EF933H	-	-	-	-	-	-	CC6IF	CC5IF

CC6IF: 比较6中断标记, 参考CC1IF描述 (注意: 通道6只能配置为输出)

CC5IF: 比较5中断标记, 参考CC1IF描述 (注意: 通道5只能配置为输出)

## 49.2.5 捕获/比较使能寄存器 3 (PWMA\_CCER3)

符号	地址	B7	B6	B5	B4	B3	B2	B1	B0
PWMA_CCER3	7EF934H	-	-	CC6P	CC6E	-	-	CC5P	CC5E

CC6P: OC6 输入捕获/比较输出极性。参考 CC1P

CC6E: OC6 输入捕获/比较输出使能。参考 CC1E

CC5P: OC5 输入捕获/比较输出极性。参考 CC1P

CC5E: OC5 输入捕获/比较输出使能。参考 CC1E

## 49.2.6 捕获/比较模式扩展寄存器 1 (PWMA\_CCMR1X)

通道可用于捕获输入模式或比较输出模式，通道的方向由相应的 CCnS 位定义。该寄存器其它位的作用在输入和输出模式下不同。OCxx 描述了通道在输出模式下的功能，ICxx 描述了通道在输入模式下的功能。因此必须注意，同一个位在输出模式和输入模式下的功能是不同的。

通道配置为比较输出模式

符号	地址	B7	B6	B5	B4	B3	B2	B1	B0
PWMA_CCMR1X	7EF938H	-	-	-	-	-	-	-	OC1M[3]

OC1M[3]: 和 PWMA\_CCMR1 中的 OC1M[2:0]合并为 4 位对输出模式进行扩展

OCnM[3:0]	模式	说明
0000	冻结	PWMn_CCR1与PWMn_CNT间的比较对OCnREF不起作用
0001	匹配时设置通道n的输出为有效电平	当PWMn_CCR1=PWMn_CNT时，OCnREF输出高
0010	匹配时设置通道n的输出为无效电平	当PWMn_CCR1=PWMn_CNT时，OCnREF输出低
0011	翻转	当PWMn_CCR1=PWMn_CNT时，翻转OCnREF
0100	强制为无效电平	强制OCnREF为低
0101	强制为有效电平	强制OCnREF为高
0110	PWM模式1	在向上计数时，当PWMn_CNT<PWMn_CCR1时OCnREF输出高，否则OCnREF输出低 在向下计数时，当PWMn_CNT>PWMn_CCR1时OCnREF输出低，否则OCnREF输出高
0111	PWM模式2	在向上计数时，当PWMn_CNT<PWMn_CCR1时OCnREF输出低，否则OCnREF输出高 在向下计数时，当PWMn_CNT>PWMn_CCR1时OCnREF输出高，否则OCnREF输出低
1000	可再触发OPM模式1	在递增计数模式下，通道为有效状态，直至（在TRGI信号上）检测到触发事件。然后，在PWM模式1下进行比较，通道会在下一次更新时再次变为有效状态。在递减计数模式下，通道为无效状态，直至（在TRGI信号上）检测到触发事件。然后，在PWM模式1下进行比较，通道会在下一次更新时再次变为无效状态。
1001	可再触发OPM模式2	在递增计数模式下，通道为无效状态，直至（在TRGI信号上）检测到触发事件。然后，在PWM模式2下进行比较，通道会在下一次更新时再次变为无效状态。在递减计数模式下，通道为有效状态，直至（在TRGI信号上）检测到触发事件。然后，在PWM模式2

		下进行比较, 通道会在下一次更新时再次变为有效状态。
1010	保留	
1011	保留	
1100	组合PWM模式1	OC1REF与在PWM模式1下的行为相同。OC1REFC是OC1REF 和OC2REF的逻辑或运算结果。
1101	组合PWM模式2	OC1REF与在PWM模式2下的行为相同。OC1REFC是OC1REF 和OC2REF的逻辑与运算结果。
1110	不对称PWM模式1	OC1REF与在PWM模式1下的行为相同。计数器递增计数时, OC1REFC输出OC1REF; 计数器递减计数时, OC1REFC 输出OC2REF。
1111	不对称PWM模式2	OC1REF与在PWM模式2下的行为相同。计数器递增计数时, OC1REFC输出OC1REF; 计数器递减计数时, OC1REFC 输出OC2REF。

注 1: 一旦 LOCK 级别设为 3 (PWMn\_BKR 寄存器中的 LOCK 位) 并且 CCnS=00 (该通道配置成输出) 则该位不能被修改。

注 2: 在 PWM 模式 1 或 PWM 模式 2 中, 只有当比较结果改变了或在输出比较模式中从冻结模式切换到 PWM 模式时, OCnREF 电平才改变。

注 3: 在有互补输出的通道上, 这些位是预装载的。如果 PWMn\_CR2 寄存器的 CCPC=1, OCM 位只有在 COM 事件发生时, 才从预装载位取新值。

### 49.2.7 捕获/比较模式扩展寄存器 2 (PWMA\_CCMR2X)

通道配置为比较输出模式

符号	地址	B7	B6	B5	B4	B3	B2	B1	B0
PWMA_CCMR2X	7EF939H	-	-	-	-	-	-	-	OC2M[3]

OC2M[3]: 和 PWMA\_CCMR2 中的 OC2M[2:0]合并为 4 位对输出模式进行扩展, 详情参考 OC1M。

### 49.2.8 捕获/比较模式扩展寄存器 3 (PWMA\_CCMR3X)

通道配置为比较输出模式

符号	地址	B7	B6	B5	B4	B3	B2	B1	B0
PWMA_CCMR3X	7EF93AH	-	-	-	-	-	-	-	OC3M[3]

OC3M[3]: 和 PWMA\_CCMR3 中的 OC3M[2:0]合并为 4 位对输出模式进行扩展, 详情参考 OC1M。

### 49.2.9 捕获/比较模式扩展寄存器 4 (PWMA\_CCMR4X)

通道配置为比较输出模式

符号	地址	B7	B6	B5	B4	B3	B2	B1	B0
PWMA_CCMR4X	7EF93BH	-	-	-	-	-	-	-	OC4M[3]

OC4M[3]: 和 PWMA\_CCMR4 中的 OC4M[2:0]合并为 4 位对输出模式进行扩展, 详情参考 OC1M。



## 49.2.10 捕获/比较模式寄存器 5 (PWMx\_CCMR5)

通道配置为比较输出模式

符号	地址	B7	B6	B5	B4	B3	B2	B1	B0
PWMA_CCMR5	7EF93CH	OC5CE	OC5M[2:0]			OC5PE	-	-	-

OC5CE: 输出比较 5 清零使能。该位用于使能使用 PWMETI 引脚上的外部事件来清通道 5 的输出信号 (OC5REF)

0: OC5REF 不受 ETRF 输入的影响;

1: 一旦检测到 ETRF 输入高电平, OC5REF=0。

OC5M[2:0]: 输出比较 5 模式, 参考 OC1M。

OC5PE: 输出比较 5 预装载使能, 参考 OP5PE。

## 49.2.11 捕获/比较模式扩展寄存器 5 (PWMA\_CCMR5X)

通道配置为比较输出模式

符号	地址	B7	B6	B5	B4	B3	B2	B1	B0
PWMA_CCMR5X	7EF93DH	-	-	-	-	-	-	-	OC5M[3]

OC5M[3]: 和 PWMA\_CCMR5 中的 OC5M[2:0]合并为 4 位对输出模式进行扩展, 详情参考 OC1M。

## 49.2.12 捕获/比较模式寄存器 6 (PWMx\_CCMR6)

通道配置为比较输出模式

符号	地址	B7	B6	B5	B4	B3	B2	B1	B0
PWMA_CCMR6	7EF93EH	OC6CE	OC6M[2:0]			OC6PE	-	-	-

OC6CE: 输出比较 6 清零使能。该位用于使能使用 PWMETI 引脚上的外部事件来清通道 6 的输出信号 (OC6REF)

0: OC6REF 不受 ETRF 输入的影响;

1: 一旦检测到 ETRF 输入高电平, OC6REF=0。

OC6M[2:0]: 输出比较 6 模式, 参考 OC1M。

OC6PE: 输出比较 6 预装载使能, 参考 OP6PE。

## 49.2.13 捕获/比较模式扩展寄存器 6 (PWMA\_CCMR6X)

通道配置为比较输出模式

符号	地址	B7	B6	B5	B4	B3	B2	B1	B0
PWMA_CCMR6X	7EF93FH	-	-	-	-	-	-	-	OC6M[3]

OC6M[3]: 和 PWMA\_CCMR6 中的 OC6M[2:0]合并为 4 位对输出模式进行扩展, 详情参考 OC1M。

## 49.2.14 捕获/比较寄存器 5 高 8 位 (PWMA\_CCR5H)

符号	地址	B7	B6	B5	B4	B3	B2	B1	B0
PWMA_CCR5H	7EF940H	CCR5[15:8]							

CCR5[15:8]: 捕获/比较 5 的高 8 位值

CCR5 包含了装入当前比较值 (预装载值)。如果在 PWM5\_CCMR1 寄存器 (OC5PE 位) 中未选择预装载功能, 写入的数值会立即传输至当前寄存器中。否则只有当更新事件发生时, 此预装载值才传输至当前捕获/比较 5 寄存器中。当前比较值同计数器 PWM5\_CNT 的值相比较, 并在 OC5 端口上产生输出信号。

## 49.2.15 捕获/比较寄存器 5 低 8 位 (PWMA\_CCR5L)

符号	地址	B7	B6	B5	B4	B3	B2	B1	B0
PWMA_CCR5L	7EF941H	CCR5[7:0]							

CCR5[7:0]: 捕获/比较 5 的低 8 位值

## 49.2.16 捕获/比较扩展寄存器 5 (PWMA\_CCR5X)

符号	地址	B7	B6	B5	B4	B3	B2	B1	B0
PWMA_CCR5X	7EF942H	GC5C3	GC5C2	GC5C1	-	-	-	-	-

GC5C3: 通道 5 和通道 3 组 (Group Channel 5 and Channel 3)。通道 3 输出上失真:

0: OC5REF 对 OC3REFC 无影响;

1: OC3REFC 是 OC3REFC 和 OC5REF 的逻辑与运算结果。该位可以立即生效, 也可预装载并在更新事件后执行 (如果在 PWMA\_CCMR3 中选择了预装载功能)。

注: 也可在组合 PWM 信号上应用此失真。

GC5C2: 通道 5 和通道 2 组 (Group Channel 5 and Channel 2)。通道 2 输出上失真:

0: OC5REF 对 OC2REFC 无影响;

1: OC2REFC 是 OC2REFC 和 OC5REF 的逻辑与运算结果。该位可以立即生效, 也可预装载并在更新事件后执行 (如果在 PWMA\_CCMR2 中选择了预装载功能)。

注: 也可在组合 PWM 信号上应用此失真。

GC5C1: 通道 5 和通道 1 组 (Group Channel 5 and Channel 1)。通道 1 输出上失真:

0: OC5REF 对 OC1REFC 无影响;

1: OC1REFC 是 OC1REFC 和 OC5REF 的逻辑与运算结果。该位可以立即生效, 也可预装载并在更新事件后执行 (如果在 PWMA\_CCMR1 中选择了预装载功能)。

注: 也可在组合 PWM 信号上应用此失真。

## 49.2.17 捕获/比较寄存器 6 高 8 位 (PWMA\_CCR6H)

符号	地址	B7	B6	B5	B4	B3	B2	B1	B0
PWMA_CCR6H	7EF943H	CCR6[15:8]							

CCR6[15:8]: 捕获/比较 6 的高 8 位值

CCR6 包含了装入当前比较值 (预装载值)。如果在 PWM6\_CCMR1 寄存器 (OC6PE 位) 中未选择预装载功能, 写入的数值会立即传输至当前寄存器中。否则只有当更新事件发生时, 此预装载值才传输至当前捕获/比较 6 寄存器中。当前比较值同计数器 PWM6\_CNT 的值相比较, 并在 OC6 端口上产生输出信号。

## 49.2.18 捕获/比较寄存器 6 低 8 位 (PWMA\_CCR6L)

符号	地址	B7	B6	B5	B4	B3	B2	B1	B0
PWMA_CCR6L	7EF944H	CCR6[7:0]							

CCR6[7:0]: 捕获/比较 6 的低 8 位值

## 49.3 移相 PWM 输出模式

### 49.3.1 不对称 PWM 模式

在不对称模式下，生成的两个中心对齐 PWM 信号间允许存在可编程相移。频率由 PWMA\_ARR 寄存器的值确定，而占空比和相移则由一对 PWMA\_CCRx 寄存器确定。两个寄存器分别控制递增计数和递减计数期间的 PWM，这样每半个 PWM 周期便会调节一次 PWM：

- OC1REFC（或 OC2REFC）由 PWMA\_CCR1 和 PWMA\_CCR2 控制
- OC3REFC（或 OC4REFC）由 PWMA\_CCR3 和 PWMA\_CCR4 控制

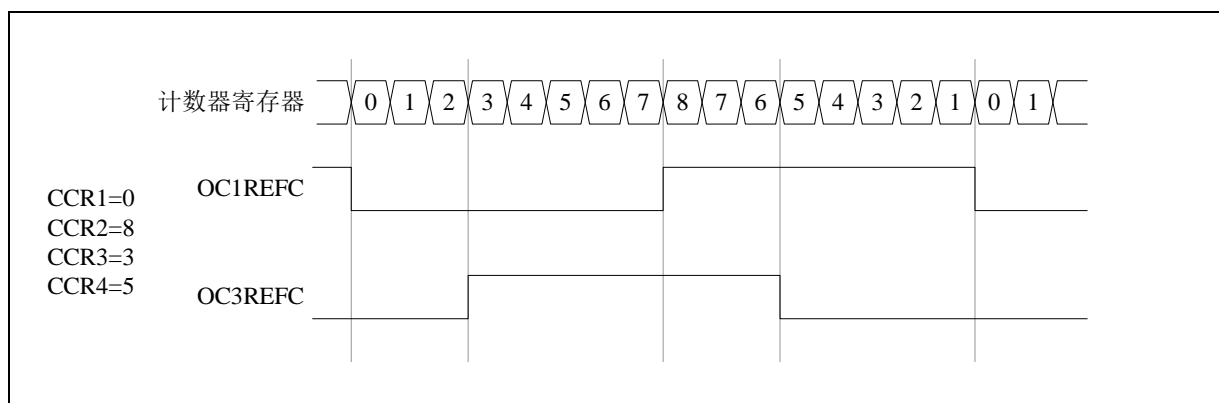
两个通道可以独立选择不对称 PWM 模式(每对 CCR 寄存器控制一个 OCx 输出)，只需向 PWMA\_CCMRx 寄存器的 OCxM 位写入“1110”（不对称 PWM 模式 1）或“1111”（不对称 PWM 模式 2）。

给定通道用作不对称 PWM 通道时，也可使用其互补通道。例如，如果通道 1 上产生 OC1REFC 信号（不对称 PWM 模式 1），则由于不对称 PWM 模式 1 的原因，通道 2 上可输出 OC2REF 信号或 OC2REFC 信号。

*（注：出于兼容性原因，OCxM[3:0]位域分为两部分，最高有效位与最低有效的 3 位不相邻。）*

下图显示了不对称 PWM 模式下可以产生的信号示例（通道 1 到通道 4 在不对称 PWM 模式 1 下配置）。与死区发生器配合使用时，这可控制相移全桥直流到直流转换器。

（产生 2 个 50% 占空比的相移 PWM 信号）



### 49.3.2 组合 PWM 模式

在组合 PWM 模式下,生成的两个边沿或中心对齐 PWM 信号的各个脉冲间允许存在可编程延时和相移。频率由 PWMA\_ARR 寄存器的值确定,而占空比和延时则由两个 PWMA\_CCRx 寄存器确定。产生的信号 OCxREFC 由两个参考 PWM 的逻辑或运算或者逻辑与运算组合组成。

- OC1REFC (或 OC2REFC) 由 PWMA\_CCR1 和 PWMA\_CCR2 控制
- OC3REFC (或 OC4REFC) 由 PWMA\_CCR3 和 PWMA\_CCR4 控制

两个通道可以独立选择组合 PWM 模式(每对 CCR 寄存器控制一个 OCx 输出),只需向 PWMA\_CCMRx 寄存器的 OCxM 位写入“1100”(组合 PWM 模式 1)或“1101”(组合 PWM 模式 2)。

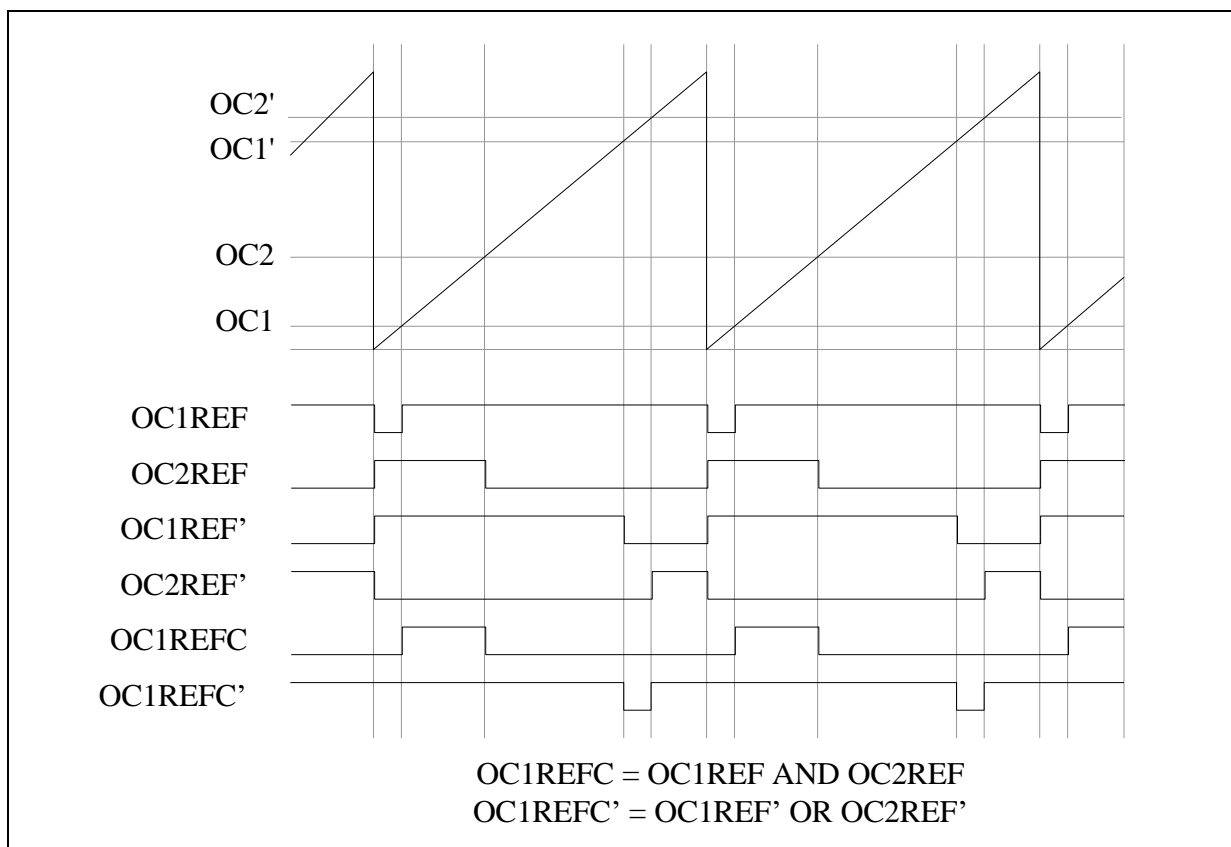
当给定通道用作组合 PWM 通道时,其互补通道必须在相反的 PWM 模式下配置。例如,一个通道在组合 PWM 模式 1 下配置,另一个通道在组合 PWM 模式 2 下配置。

*(注:出于兼容性原因,OCxM[3:0]位域分为两部分,最高有效位与最低有效的 3 位不相邻。)*

下图显示了不对称 PWM 模式下可以产生的信号示例,通过以下配置可获得这些信号:

- 通道 1 在组合 PWM 模式 2 下配置。
- 通道 2 在 PWM 模式 1 下配置。
- 通道 3 在组合 PWM 模式 2 下配置。
- 通道 4 在 PWM 模式 1 下配置。

(通道 1 和通道 3 上的组合 PWM 模式)



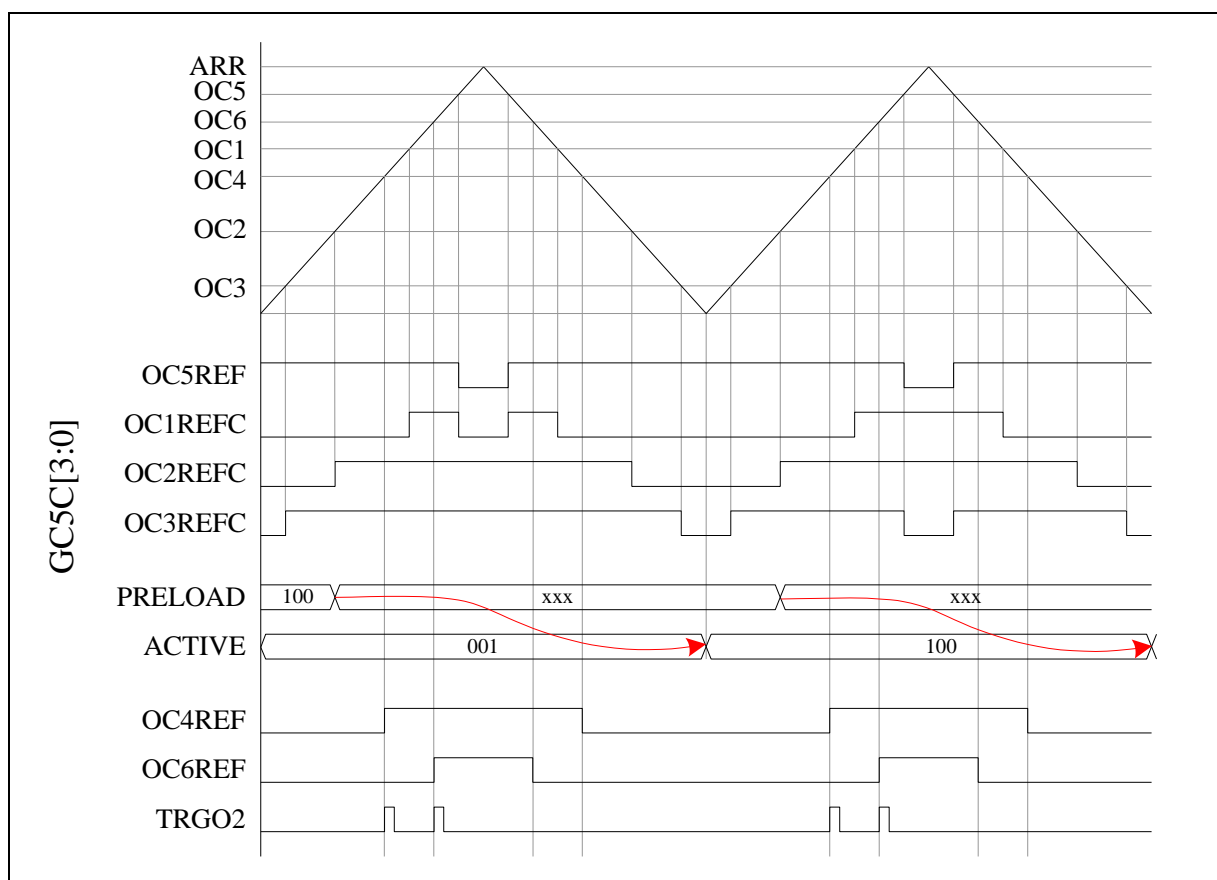
### 49.3.3 组合三相 PWM 模式

在组合三相 PWM 模式下，产生的一至三个中心对齐 PWM 信号与一个可编程信号间允许在脉冲中间进行逻辑与运算。OC5REF 信号用于定义产生的组合信号。凭借 PWMA\_CCR5 中的 3 位 GC5C[3:1]，可以选择 OC5REF 与哪个参考信号组合。产生的信号 OCxREFC 由两个参考 PWM 的逻辑与运算组合组成。

- 如果 GC5C1 置 1，则 OC1REFC 由 PWMA\_CCR1 和 PWMA\_CCR5 控制
- 如果 GC5C2 置 1，则 OC2REFC 由 PWMA\_CCR2 和 PWMA\_CCR5 控制
- 如果 GC5C3 置 1，则 OC3REFC 由 PWMA\_CCR3 和 PWMA\_CCR5 控制

通道 1 到通道 3 可独立选择组合三相 PWM 模式，只需将 3 位 GC5C[3:1] 中的至少一位置 1。

(三相组合 PWM 信号，每个周期多个触发脉冲)



(TRGO2 波形说明了如何根据给定的三相 PWM 信号同步 ADC)

## 49.4 PWM 硬件移相范例程序

请参考论坛如下的帖子

<https://www.stcaimcu.com/forum.php?mod=viewthread&tid=4707&page=3#pid50750>

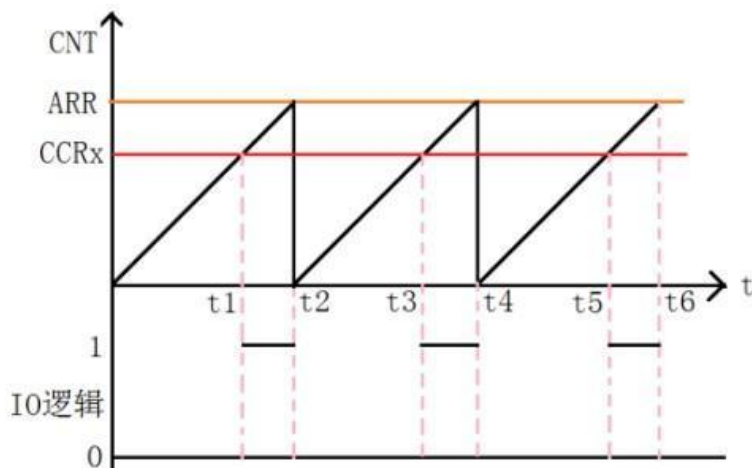
## 49.5 利用不对称 PWM 实现高速正交编码信号输出 (热心网友冲哥提供)

前言:

众所周知, 早早的就出了带硬件移相的 PWM, 但是好多人还不理解这个硬件移相 PWM 有什么作用, 这篇帖子带大家仔细研究下这个硬件移相 PWM 的一部分——不对称 PWM。

### 一、普通 PWM 模式

常见的 PWM 模式如下图所示, 通过一个 ARR 寄存器设定最大计数值 (向上计数模式), CNT 表示当前的计数, 当计数超过 ARR 的时候被清 0, 当 CNT 数值小于当前通道的 CCRx 的时候输出低电平, 反之输出高电平, 这个是常规的 PWM 模式 2 (不开启极性反相的时候! )。

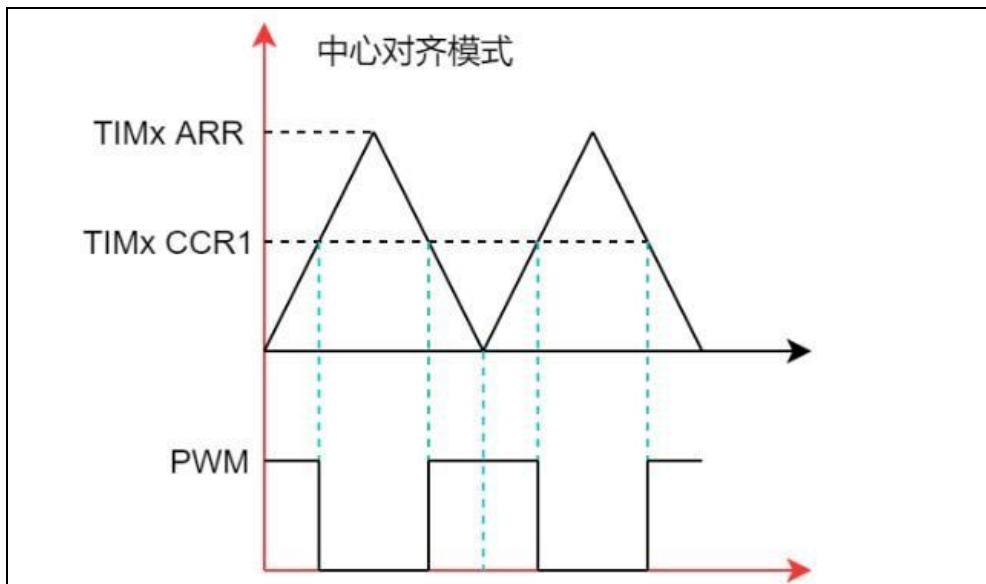


再来看下手册这部分, 可以看到 PWM 模式 1 其实就是 PWM 模式 2 的反过来的波形

110	PWM模式1	在向上计数时, 当PWMn_CNT < PWMn_CCR1时 OCnREF输出高, 否则OCnREF输出低 在向下计数时, 当PWMn_CNT > PWMn_CCR1时 OCnREF输出低, 否则OCnREF输出高
111	PWM模式2	在向上计数时, 当PWMn_CNT < PWMn_CCR1时 OCnREF输出低, 否则OCnREF输出高 在向下计数时, 当PWMn_CNT > PWMn_CCR1时 OCnREF输出高, 否则OCnREF输出低

注: 一旦CCRx级别设为0 (PWMn\_CCRx寄存器中的CCRx位) 并且CCR0=0 (该通道配置成

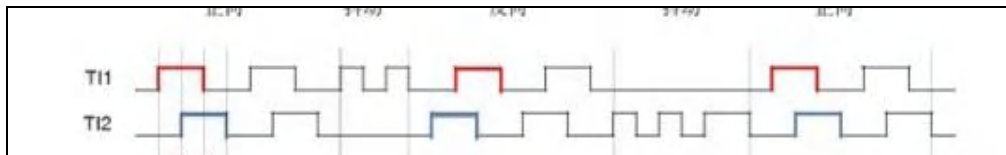
当然上面的都是边沿计数, 还有一种中心对齐的计数



但是这种模式就是只能生成中心对称的波形，如果单纯的只想做几路不同占空比输出的波形，那确实没一点问题。可以思考下，像上面的几种模式，总的规划出来就分为四大类：

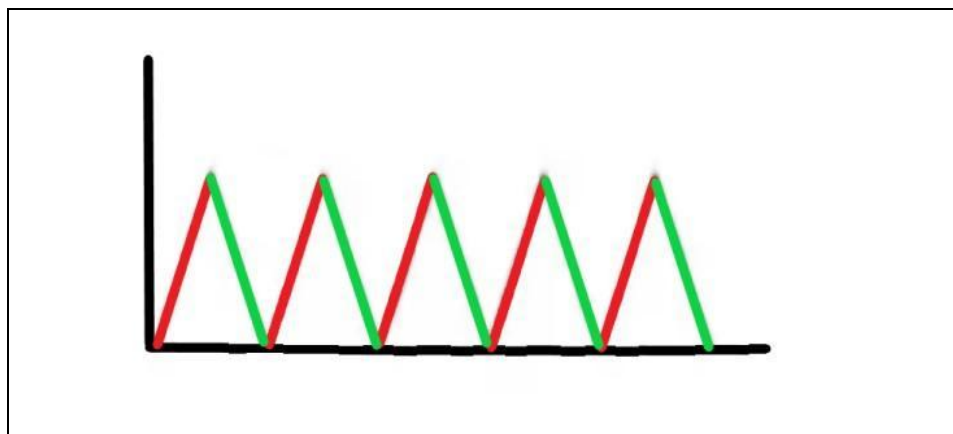
- 1.前面高电平后面低电平
- 2.前面低电平后面高电平
- 3.两边低电平中间高电平
- 4.两边高电平中间低电平

上面 1 和 2 是同一种计数方式，3 和 4 是一种计数方式，同一时间只能选择一种计数方式。但是这时候，我们如果想要生成一个如下图的正交编码信号的 PWM 波形改如何实现的？



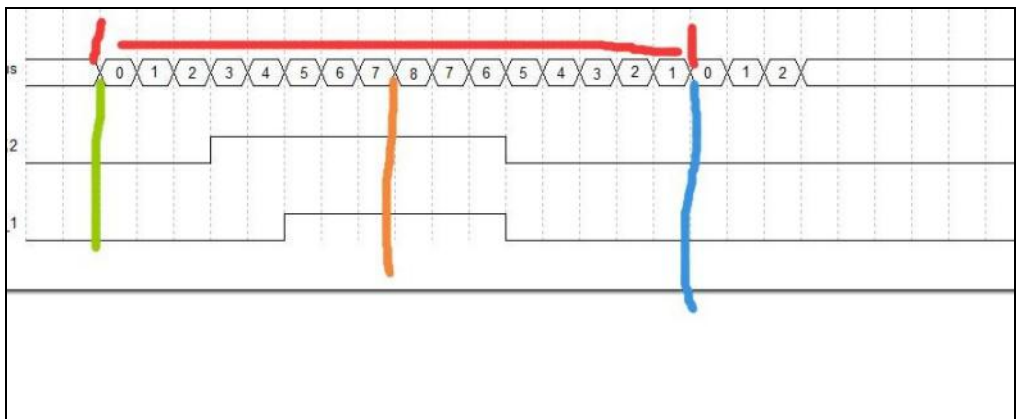
## 二、不对称互补 PWM

按照我个人的理解，不对称 PWM 的本质就是起始和结束电平不受约束，按照手册的说法他必须使用中心对齐计数模式，开始电平是可以在上升计数段里任意定义，结束电平实在下降计数段里任意定义的。在下面的图里，一个红色线和一个绿色线为一个中心计数模式的一个周期（从 0 计数到最大值 arr 再到 0 的过程），开始电平可以在红线里的任意位置，结束电平可以是绿线的任意位置，这样是不是就很好分配了。





再画个简单的示意图:



假设红色的是整个计数周期, 将他对半的分为绿-橙区域和橙-蓝区域, 开始的电平可以在这个绿-橙区域任意位置, 结束电平也可以定义在这个橙-蓝区域的任意位置, 此时你想要这个波形横移多少位置不就是分分钟的了。

当然在开始之前我们还需要了解一些基本知识:

### 24.3.1 不对称 PWM 模式

在不对称模式下, 生成的两个中心对齐 PWM 信号间允许存在可编程相移。频率由 PWMA\_ARR 寄存器的值确定, 而占空比和相移则由一对 PWMA\_CCRx 寄存器确定。两个寄存器分别控制递增计数和递减计数期间的 PWM, 这样每半个 PWM 周期便会调节一次 PWM:

- OC1REFC (或 OC2REFC) 由 PWMA\_CCR1 和 PWMA\_CCR2 控制
- OC3REFC (或 OC4REFC) 由 PWMA\_CCR3 和 PWMA\_CCR4 控制

两个通道可以独立选择不对称 PWM 模式(每对 CCR 寄存器控制一个 OCx 输出), 只需向 PWMA\_CCMRx 寄存器的 OCxM 位写入“1110”(不对称 PWM 模式 1)或“1111”(不对称 PWM 模式 2)。  
给定通道用作不对称 PWM 通道时, 也可使用其互补通道。例如, 如果通道 1 上产生 OC1REFC 信号(不对称 PWM 模式 1), 则由于不对称 PWM 模式 1 的原因, 通道 2 上可输出 OC2REF 信号或 OC2REFC 信号。  
(注: 出于兼容性原因, OCxM[3:0] 位域分为两部分, 最高有效位与最低有效的 3 位不相邻。)

下图显示了不对称 PWM 模式下可以产生的信号示例(通道 1 到通道 4 在不对称 PWM 模式下配置)。与死区发生器配合使用时, 这可控制相移全桥直流到直流转换器。

(产生 2 个 50% 占空比的相移 PWM 信号)

手册上关于这个模式的描述就这么一页, 我给他归纳总结了一下:

1. 需要在中心对齐计数模式下使用
2. 必须手动设置为不对称模式才能使用这个输出 (切记这个寄存器的位置不连续, 要重点注意)
3. 两个通道才能组合成为一个完整的不对称输出通道, 且通道 1 (又名 OC1REFC 或 OC2REFC) 由 CCR1 和 CCR2 控制, 通道 2 (又名 OC3REFC 或 OC4REFC) 由 CCR3 和 CCR4 控制。
4. 1P 端口设置为不对称输出时起始电平时间点为 CCR1, 结束时间点为 CCR2; 2P 端口设置为不对称输出时起始电平时间点为 CCR2, 结束时间点为 CCR1;
5. 别的配置都可以参考普通 PWM 的配置

6.一个通道会占用两个端口的 CCR 寄存器, 其中一个作为不对称输出的时候, 另一个还可以作为普通的 pwm 模式输出。

### 三、寄存器描述

#### 1. 设置为中心对齐计数

STC8H 系列技术手册 官方网站: [www.STCAL.com](http://www.STCAL.com) 车规 MCU 设计公司 技术支持: 19864586985 选型顾问: 13922805190

#### 23.9.4 控制寄存器 1 (PWMx\_CR1)

符号	地址	B7	B6	B5	B4	B3	B2	B1	B0
PWMA_CR1	FEC0H	ARPEA	CMSA[1:0]		DIRA	OPMA	URSA	UDISA	CENA
PWMB_CR1	FEE0H	ARPEB	CMSB[1:0]		DIRB	OPMB	URSB	UDISB	CENB

ARPE<sub>n</sub>: 自动预装载允许位 (n=A,B)  
 0: PWM<sub>n</sub>\_ARR 寄存器没有缓冲, 它可以被直接写入  
 1: PWM<sub>n</sub>\_ARR 寄存器由预装载缓冲器缓冲

CMS<sub>n</sub>[1:0]: 选择对齐模式 (n=A,B)

CMS <sub>n</sub> [1:0]	对齐模式	说明
00	边沿对齐模式	计数器依据方向位 (DIR) 向上或向下计数
01	中央对齐模式1	计数器交替地向上和向下计数。配置为输出的通道的输出比较中断标志位 (CCnIF) 只在计数器向下计数时被置1。
10	中央对齐模式2	计数器交替地向上和向下计数。配置为输出的通道的输出比较中断标志位 (CCnIF) 只在计数器向上计数时被置1。
11	中央对齐模式3	计数器交替地向上和向下计数。配置为输出的通道的输出比较中断标志位 (CCnIF) 在计数器向上和向下计数时均被置1。

注1: 在计数器开启时 (CEN=1), 不允许从边沿对齐模式转换到中央对齐模式。  
 注2: 在中央对齐模式下, 编程器模式 (CMS=00, 010, 011) 必须被禁止。

#### 2. 手动使能不对称模式

1110	不对称PWM模式1	和OC2REF的逻辑与运算结果。OC1REF与在PWM模式1下的行为相同。计数器递增计数时, OC1REFC输出OC1REF; 计数器递减计数时, OC1REFC输出OC2REF。
1111	不对称PWM模式2	OC1REF与在PWM模式2下的行为相同。计数器递增计数时, OC1REFC输出OC1REF; 计数器递减计数时, OC1REFC输出OC2REF。

注1: 一旦LOCK被别设为3 (PWM<sub>n</sub>\_BKR 寄存器中的LOCK位) 并且CCnS=00 (该通道配置成

这里尤其要注意 OCxM[bit2:0]在 CCMx 寄存器, 但是最高位 OCxM[bit3]在 CCMxX 寄存器 (小写的 x 表示哪个端口);

#### 3. 通道比较数值设置

#### 23.9.25 捕获/比较寄存器 1/5 高 8 位 (PWMx\_CCR1H)

符号	地址	B7	B6	B5	B4	B3	B2	B1	B0
PWMA_CCR1H	FED5H	CCR1[15:8]							
PWMB_CCR5H	FEF5H	CCR5[15:8]							

CCR<sub>n</sub>[15:8]: 捕获/比较 n 的高 8 位值 (n=1,5)

若 CC<sub>n</sub> 通道配置为输出: CCR<sub>n</sub> 包含了装入当前比较值 (预装载值)。如果在 PWM<sub>n</sub>\_CCMR1 寄存器 (OC<sub>n</sub>PE 位) 中未选择预装载功能, 写入的数值会立即传输至当前寄存器中。否则只有当更新事件发生时, 此预装载值才传输至当前捕获/比较 n 寄存器中。当前比较值同计数器 PWM<sub>n</sub>\_CNT 的值相比较, 并在 OC<sub>n</sub> 端口上产生输出信号。

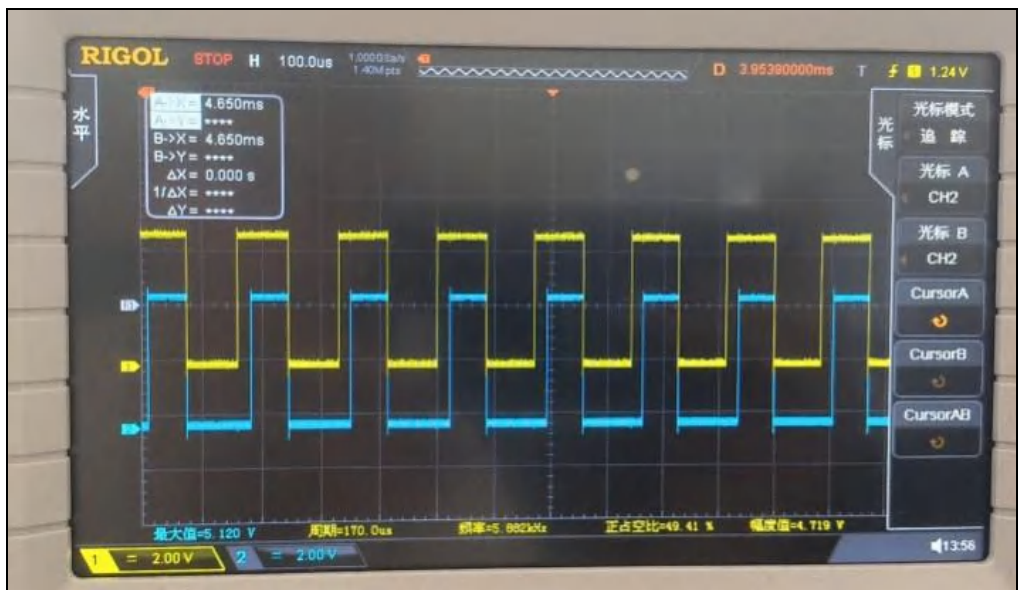
若 CC<sub>n</sub> 通道配置为输入: CCR<sub>n</sub> 包含了上一次输入捕获事件发生时的计数器值 (此时该寄存器为只读)。

#### 四、代码实战

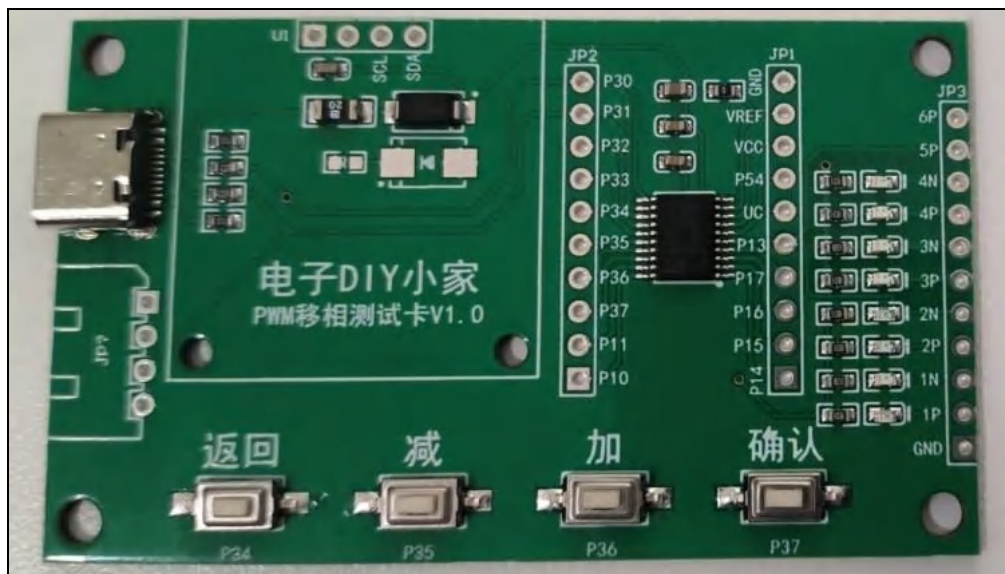
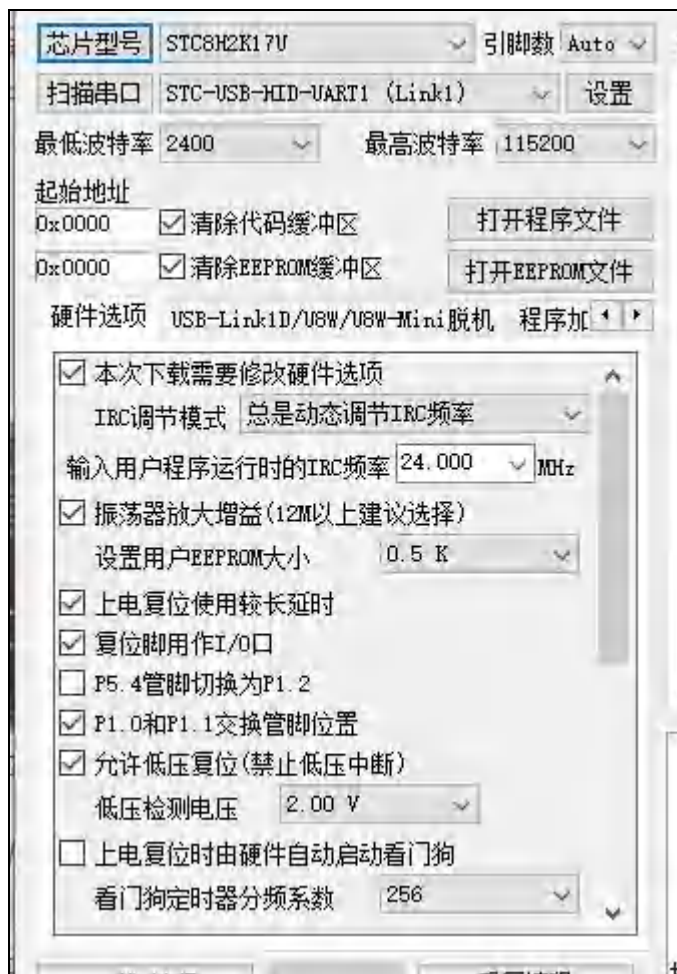
首先我们可以看下来验证一下第二章里的第四点 4.1P 端口设置为不对称输出时起始电平时间点为 CCR1, 结束时间点为 CCR2; 2P 端口设置为不对称输出时起始电平时间点为 CCR2, 结束时间点为 CCR1) 是什么意思:

1) 首先配置 1P 端口为不对称 PWM 模式 2 输出, 2P 端口 PWM 模式 2 输出

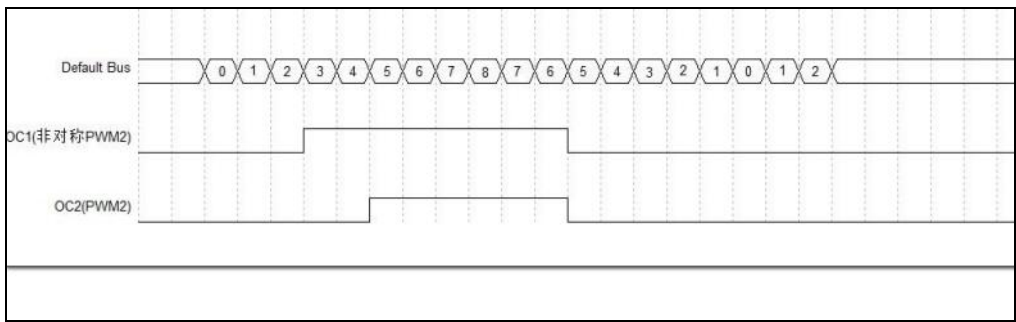
```
PWM1_Duty = 3;
PWM2_Duty = 5;
PWMA_PSCRH = 0;
PWMA_PSCRL = 255;
PWMA_CCER1 = 0x00; //写 CCMRx 前必须先清零 CCxE 关闭通道
PWMA_CCER2 = 0x00;
PWMA_CCMR1X = 0x01; //端口 1: 不对称 PWM2 模式
PWMA_CCMR1 = 0x70;
PWMA_CCMR2X = 0x00; //端口 2: PWM2 模式
PWMA_CCMR2 = 0x70;
PWMA_CCER1 = 0x55; //配置通道输出使能和极性
PWMA_CCER2 = 0x55;
PWMA_ARRH = (u8)(PWM_PERIOD >> 8); //设置周期时间
PWMA_ARRL = (u8)PWM_PERIOD;
PWMA_ENO = 0x00;
PWMA_ENO |= ENO1P; //使能输出
PWMA_ENO |= ENO2P; //使能输出
PWMA_PS = 0x00; //高级 PWM 通道输出脚选择位
PWMA_PS |= PWM1_0; //选择 PWM1_0 通道
PWMA_PS |= PWM2_0; //选择 PWM2_0 通道
```



效果图如上, 黄色线条为 1P 端口, 即不对称 PWM2 模式。蓝色线条为 2P 端口, 即 PWM2 模式。下载选项和使用的硬件如下图所示



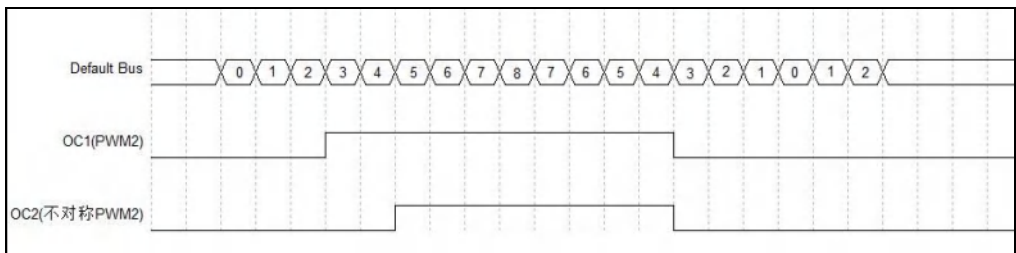
- 1.首先 PWM 频率 = 时钟/(分频+1)/ARR/2 = 24M / 256/8/2 ≈ 5.86Khz, 和示波器测的频率基本一致
- 2.按照我们的分析, 实际上端口 1 应该在上升计数为 3 的时候变成高电平, 下降计数为 5 的时候变为低电平, 占空比为 50%。端口 2 应该在上升计数为 5 的时候变成高电平, 下降计数为 5 的时候变为低电平, 例如下图所示, 可以看到最终测量到的结果和这个一致, 可见这个分析是正确的。



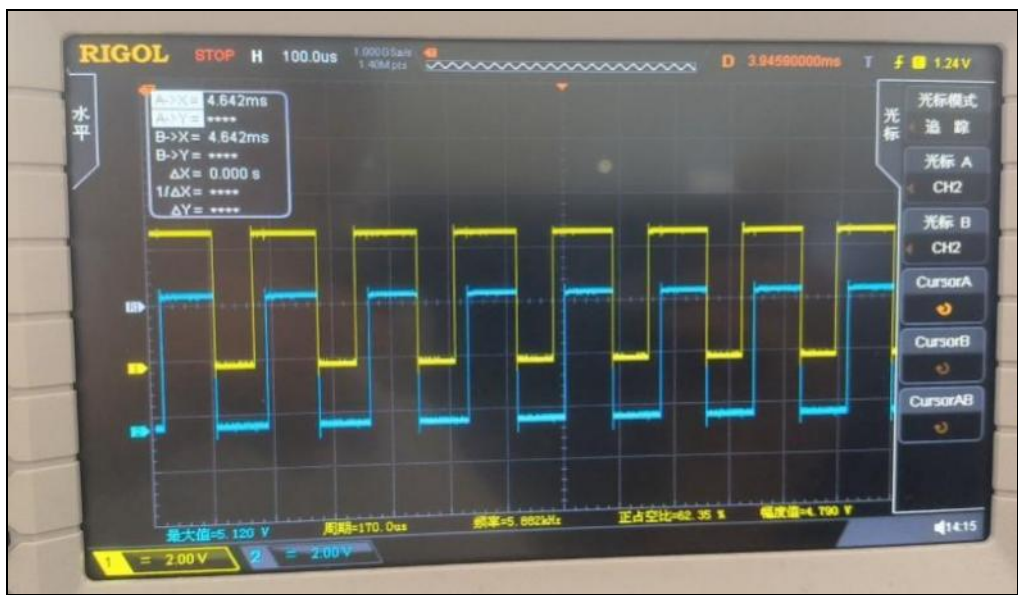
2) 首先配置 1P 端口为不对称 PWM 模式 2 输出, 2P 端口 PWM 模式 2 输出

```

PWM1_Duty = 3;
PWM2_Duty = 5;
PWMA_PSCRH = 0;
PWMA_PSCRL = 255;
PWMA_CCER1 = 0x00; //写 CCMRx 前必须先清零 CCxE 关闭通道
PWMA_CCER2 = 0x00;
PWMA_CCMR1X = 0x00; //端口 1:称 PWM2 模式
PWMA_CCMR1 = 0x70;
PWMA_CCMR2X = 0x01; //端口 2:不对 PWM2 模式
PWMA_CCMR2 = 0x70;
PWMA_CCER1 = 0x55; //配置通道输出使能和极性
PWMA_CCER2 = 0x55;
PWMA_ARRH = (u8)(PWM_PERIOD >> 8); //设置周期时间
PWMA_ARRL = (u8)PWM_PERIOD;
PWMA_ENO = 0x00;
PWMA_ENO |= ENO1P; //使能输出
PWMA_ENO |= ENO2P; //使能输出
PWMA_PS = 0x00; //高级 PWM 通道输出脚选择位
PWMA_PS |= PWM1_0; //选择 PWM1_0 通道
PWMA_PS |= PWM2_0; //选择 PWM2_0 通道
    
```



我们下载进去实测一下:



可以看到这个波形就是我们预期的波形

3) 最后我们来实现一下正交编码信号的波形。

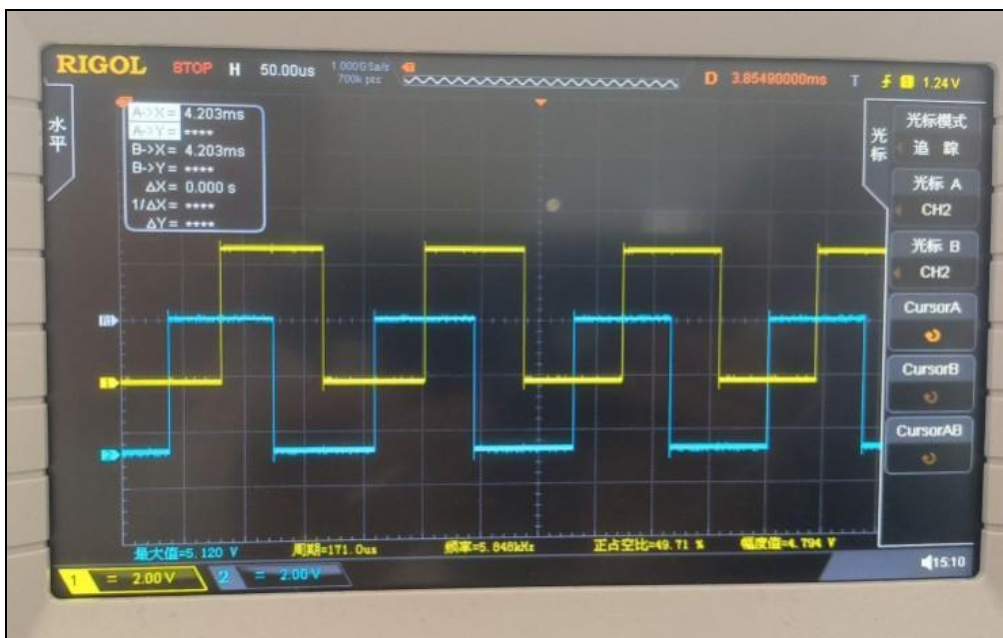
通道 1 使用 PWM2 不对称模式，通道 3 使用不对称 PWM2 模式

```

PWM1_Duty = 0;
PWM2_Duty = 8;
PWM3_Duty = 4;
PWM4_Duty = 4;
PWMA_PSCRH = 0;
PWMA_PSCRL = 255;
PWMA_CCER1 = 0x00; //写 CCMRx 前必须先清零 CCxE 关闭通道
PWMA_CCER2 = 0x00;
PWMA_CCMR1X = 0x01; //通道 1: PWM2 不对称模式
PWMA_CCMR1 = 0x70;
PWMA_CCMR2X = 0x00; //通道 2: PWM2 模式, 极性反转
PWMA_CCMR2 = 0x70;
PWMA_CCMR3X = 0x01; //通道 3: 不对称 PWM2 模式
PWMA_CCMR3 = 0x70;
PWMA_CCMR4X = 0x00; //通道 4: PWM2 模式
PWMA_CCMR4 = 0x70;
PWMA_CCER1 = 0x55; //配置通道输出使能和极性
PWMA_CCER2 = 0x55;
PWMA_ARRH = (u8)(PWM_PERIOD >> 8); //设置周期时间
PWMA_ARRL = (u8)PWM_PERIOD;
PWMA_ENO = 0x00;
PWMA_ENO |= ENO1P; //使能输出
PWMA_ENO |= ENO3P; //使能输出
PWMA_PS = 0x00; //高级 PWM 通道输出脚选择位
PWMA_PS |= PWM1_0; //选择 PWM1_0 通道
    
```

```
PWMA_PS |= PWM2_0; //选择 PWM2_0 通道
PWMA_PS |= PWM3_0; //选择 PWM3_0 通道
PWMA_PS |= PWM4_0; //选择 PWM4_0 通道
```

最后下载到单片机看下最终的波形效果。



之所以这里要用硬件，就是频率可以很快，且不需要进中断即可实现。（代码里为了方便测量将 PSC 分频寄存器配置了 255，实际上这个改为 0，即不分频速度分分钟能到 Mhz 级别，效果如下）



# 50 高速高级 PWM(HSPWM), 可以使用 PLL 高速时钟作为时钟源

产品线	高速高级 PWM
Ai8051U 系列	●

Ai8051U 系列单片机为高级 PWMA 和高级 PWMB 提供了高速模式 (HSPWMA 和 HSPWMB)。高速高级 PWM 是以高级 PWMA 和高级 PWMB 为基础, 增加了高速模式。

当系统运行在较低工作频率时, 高速高级 PWM 可工作在高达 144M 的频率下。从而可以达到降低内核功耗, 提升外设性能的目的

## 50.1 相关寄存器

符号	描述	地址	位地址与符号								复位值
			B7	B6	B5	B4	B3	B2	B1	B0	
HSPWMA_CFG	高速 PWMA 配置寄存器	7EFBF0H	-	-	-	EXTN	-	INTEN	ASYNCEN	1	xxx0.0001
HSPWMA_ADR	高速 PWMA 地址寄存器	7EFBF1H	RW/BUSY	ADDR[6:0]							0000.0000
HSPWMA_DAT	高速 PWMA 数据寄存器	7EFBF2H	DATA[7:0]								0000.0000
HSPWMB_CFG	高速 PWMB 配置寄存器	7EFBF4H	-	-	-	EXTN	-	INTEN	ASYNCEN	1	xxx0.0001
HSPWMB_ADR	高速 PWMB 地址寄存器	7EFBF5H	RW/BUSY	ADDR[6:0]							0000.0000
HSPWMB_DAT	高速 PWMB 数据寄存器	7EFBF6H	DATA[7:0]								0000.0000



## 50.1.1 HSPWM 配置寄存器 (HSPWMn\_CFG)

符号	地址	B7	B6	B5	B4	B3	B2	B1	B0
HSPWMA_CFG	7EFBF0H	-	-	-	EXTN	-	INTEN	ASYNCEN	1
HSPWMB_CFG	7EFBF4H	-	-	-	EXTN	-	INTEN	ASYNCEN	1

ASYNCEN: 异步控制模式使能位

0: 关闭异步控制。

1: 使能异步控制模式。

注: 当关闭异步控制时, 高级 PWMA/高级 PWMB 为传统模式, 此时高级 PWM 会自动选择系统工作频率, PWM 工作频率与系统工作频率相同; 若需要时 PWM 工作在高速模式, 则需要使能异步控制模式, 此时 PWM 时钟可选择主时钟 (MCLK) 或者 PLL 输出时钟

INTEN: 异步模式中断使能位

0: 关闭异步模式下的 PWM 中断。

1: 使能异步模式下的 PWM 中断。

注: 异步模式下, 若需要响应高级 PWMA/高级 PWMB 的中断, 则必须使能 INTEN 位

EXTN: 间接寻址的基地址选择

0: 间接寻址的基地址,  $BASE[15:7] = 0x1fd$ , 间接寻址范围为 FE80H~FEFFH

1: 间接寻址的基地址,  $BASE[15:7] = 0x1f2$ , 间接寻址范围为 F900H~F97FH

## 50.1.2 HSPWM 地址寄存器 (HSPWMn\_AD)

符号	地址	B7	B6	B5	B4	B3	B2	B1	B0
HSPWMA_ADR	7EFBF1H	RW/BUSY	ADDR[6:0]						
HSPWMB_ADR	7EFBF5H	RW/BUSY	ADDR[6:0]						

ADDR[6:0]: 高级 PWMA/PWMB 的特殊功能寄存器地址低 7 位

RW/BUSY: 读写控制位、状态位

写 0: 异步方式写 PWMA/PWMB 的特殊功能寄存器。

写 1: 异步方式读 PWMA/PWMB 的特殊功能寄存器。

读 0: 异步读写已经完成

读 1: 异步读写正在进行, 处于忙状态

### 50.1.3 HSPWM 数据寄存器 (HSPWMn\_DAT)

符号	地址	B7	B6	B5	B4	B3	B2	B1	B0
HSPWMA_DAT	7EFBF2H	DATA[7:0]							
HSPWMB_DAT	7EFBF6H	DATA[7:0]							

DATA[7:0]: 高级 PWMA/PWMB 的特殊功能寄存器数据

写: 写数据到高级 PWMA/PWMB 的特殊功能寄存器。

读: 从高级 PWMA/PWMB 的特殊功能寄存器读取数据。

异步读取 PWMA 的特殊功能寄存器步骤: (PWMB 类似)

- 1、读取 HSPWMA\_ADR, 等待 BUSY 为 0, 确定前一个异步读写已完成
- 2、将 PWMA 的特殊功能寄存器的低 7 位写入 HSPWMA\_ADR, 同时置 “1” HSPWMA\_ADR.7
- 3、读取 HSPWMA\_ADR, 等待 BUSY 为 0
- 4、读取 HSPWMA\_DAT

异步写 PWMA 的特殊功能寄存器步骤: (PWMB 类似)

- 1、读取 HSPWMA\_ADR, 等待 BUSY 为 0, 确定前一个异步读写已完成
- 2、将需要写入 PWMA 的特殊功能寄存器的数据写入 HSPWMA\_DAT
- 3、将 PWMA 的特殊功能寄存器的低 7 位写入 HSPWMA\_ADR, 同时清 “0” HSPWMA\_ADR.7
- 4、读取 HSPWMA\_ADR, 等待 BUSY 为 0。(可跳过此步继续执行其他代码, 以提高系统效率)

**特别注意:** 特殊功能寄存器 PWMA\_PS 和 PWMB\_PS 属于端口控制寄存器, 不属于 PWMA 和 PWMB 寄存器组, 所以无论是否启动 PWM 的异步控制模式, PWMA\_PS 和 PWMB\_PS 寄存器都只能使用普通同步模式进行读写

## 50.2 高速高级 PWM + DMA（组合使用）特别注意事项

Ai8051U 系列单片机的高级 PWMA 工作在普通模式和高速模式时，均支持 DMA 操作。

下表是 PWMA 进行 DMA 操作时的相关特殊功能寄存器。

符号	描述	地址	位地址与符号								复位值
			B7	B6	B5	B4	B3	B2	B1	B0	
PWMA_DER	PWMA_DMA 事件使能寄存器	7EF948H	-	TDE	COMDE	CC4DE	CC3DE	CC2DE	CC1DE	UDE	0000,0000
PWMA_DBA	PWMA_DMA 基址寄存器	7EF949H	-	-	-	DBA[4:0]				xxx0,0000	
PWMA_DBL	PWMA_DMA 基址长度寄存器	7EF94AH	-	-	-	DBL[4:0]				xxx0,0000	
PWMA_DMACR	PWMA_DMA 控制寄存器	7EF94BH	-	-	-	DSKIP	DDIR	DMAEN	SIZE[1:0]		xxx0,0000

### 当 PWMA 工作在普通模式（非高速模式）时：

PWMA 的所有相关寄存器均使用直接寻址方式读写，DMA 操作时，上表中的 PWMA 的 DMA 相关寄存器也使用直接寻址方式读写。

### 当 PWMA 工作在高速模式时：

PWMA 的所有相关寄存器均使用间接寻址方式读写，DMA 操作时，上表中的 PWMA 的 DMA 相关寄存器也必须使用间接寻址的方式进行读写（这里需要特别注意）。

## 50.3 范例程序

### 50.3.1 使能高级 PWM 的高速模式（异步模式）

---



---

```
//测试工作频率为12MHz
```

```
#include "Ai8051U.H" //头文件见下载软件
#include "intrins.h"

#define FOSC 12000000UL

#define HSK_MCLK 0
#define HSK_PLL 1
#define HSK_SEL HSK_PLL

#define PLL_96M 0
#define PLL_144M 1
#define PLL_SEL PLL_144M

#define CKMS 0x80
#define HSIOCK 0x40
#define MCK2SEL_MSK 0x0c
#define MCK2SEL_SEL1 0x00
#define MCK2SEL_PLL 0x04
#define MCK2SEL_PLLD2 0x08
#define MCK2SEL_IRC48 0x0c
#define MCKSEL_MSK 0x03
#define MCKSEL_HIRC 0x00
#define MCKSEL_XOSC 0x01
#define MCKSEL_X32K 0x02
#define MCKSEL_IRC32K 0x03

#define ENCKM 0x80
#define PCKI_MSK 0x60
#define PCKI_D1 0x00
#define PCKI_D2 0x20
#define PCKI_D4 0x40
#define PCKI_D8 0x60

void delay()
{
    int i;

    for (i=0; i<100; i++);
}

char ReadPWMA(char addr)
{
    char dat;

    while (HSPWMA_ADR & 0x80); //等待前一个异步读写完成
    HSPWMA_ADR = addr | 0x80; //设置间接访问地址,只需要设置原XFR地址的低7位
                                //HSPWMA_ADR寄存器的最高位写1,表示读数据
    while (HSPWMA_ADR & 0x80); //等待当前异步读取完成
    dat = HSPWMA_DAT; //读取异步数据
}
```

```

    return dat;
}

void WritePWMA(char addr, char dat)
{
    while (HSPWMA_ADR & 0x80); //等待前一个异步读写完成
    HSPWMA_DAT = dat; //准备需要写入的数据
    HSPWMA_ADR = addr & 0x7f; //设置间接访问地址,只需要设置原XFR 地址的低7位
                                //HSPWMA_ADR 寄存器的最高位写0,表示写数据
}

void main()
{
    P_SW2 = 0X80; //使能访问XFR,没有冲突不用关闭
    CKCON = 0x00; //设置外部数据总线速度为最快
    WTST = 0x00;

    //选择PLL 输出时钟
    #if (PLL_SEL == PLL_96M) //选择PLL 的96M 作为PLL 的输出时钟
        CLKSEL &= ~CKMS;
    #elif (PLL_SEL == PLL_144M) //选择PLL 的144M 作为PLL 的输出时钟
        CLKSEL /= CKMS;
    #else //默认选择PLL 的96M 作为PLL 的输出时钟
        CLKSEL &= ~CKMS;
    #endif

    //选择PLL 输入时钟分频,保证输入时钟为12M
    USBCLK &= ~PCKI_MSK;
    #if (FOSC == 12000000UL) //PLL 输入时钟1 分频
        USBCLK /= PCKI_D1;
    #elif (FOSC == 24000000UL) //PLL 输入时钟2 分频
        USBCLK /= PCKI_D2;
    #elif (FOSC == 48000000UL) //PLL 输入时钟4 分频
        USBCLK /= PCKI_D4;
    #elif (FOSC == 96000000UL) //PLL 输入时钟8 分频
        USBCLK /= PCKI_D8;
    #else //默认PLL 输入时钟1 分频
        USBCLK /= PCKI_D1;
    #endif

    //启动PLL
    USBCLK /= ENCKM; //使能PLL 倍频

    delay(); //等待PLL 锁频

    //选择HSPWM/HSSPI 时钟
    #if (HSCK_SEL == HSCK_MCLK) //HSPWM/HSSPI 选择主时钟为时钟源
        CLKSEL &= ~HSIOCK;
    #elif (HSCK_SEL == HSCK_PLL) //HSPWM/HSSPI 选择PLL 输出时钟为时钟源
        CLKSEL /= HSIOCK;
    #else //默认HSPWM/HSSPI 选择主时钟为时钟源
        CLKSEL &= ~HSIOCK;
    #endif

    HSCLKDIV = 0; //HSPWM/HSSPI 时钟源不分频

    HSPWMA_CFG = 0x03; //使能PWMA 相关寄存器异步访问功能

```

```

//通过异步方式设置PWMA 的相关寄存器
WritePWMA((char)&PWMA_CCER1, 0x00);
WritePWMA((char)&PWMA_CCMR1, 0x00);
WritePWMA((char)&PWMA_CCMR1, 0x60);
WritePWMA((char)&PWMA_CCER1, 0x05);
WritePWMA((char)&PWMA_ENO, 0x03);
WritePWMA((char)&PWMA_BKR, 0x80);
WritePWMA((char)&PWMA_CCR1H, 200 >> 8);
WritePWMA((char)&PWMA_CCR1L, 200);
WritePWMA((char)&PWMA_ARRH, 1000 >> 8);
WritePWMA((char)&PWMA_ARRL, 1000);
WritePWMA((char)&PWMA_DTR, 10);
WritePWMA((char)&PWMA_CR1, 0x01);

P2M0 = 0;
P2M1 = 0;
P3M0 = 0;
P3M1 = 0;

P2 = ReadPWMA((char)&PWMA_ARRH);
P3 = ReadPWMA((char)&PWMA_ARRL);

while (1);
}

```

```

//CCI 为输出模式
//OC1REF 输出PWM1(CNT<CCR 时输出有效电平1)
//使能CCI/CC1N 上的输出功能
//使能PWM 信号输出到端口
//使能主输出
//设置输出PWM 的占空比
//设置输出PWM 的周期
//设置互补对称输出PWM 的死区
//开始PWM 计数

```

```

//异步方式读取寄存器

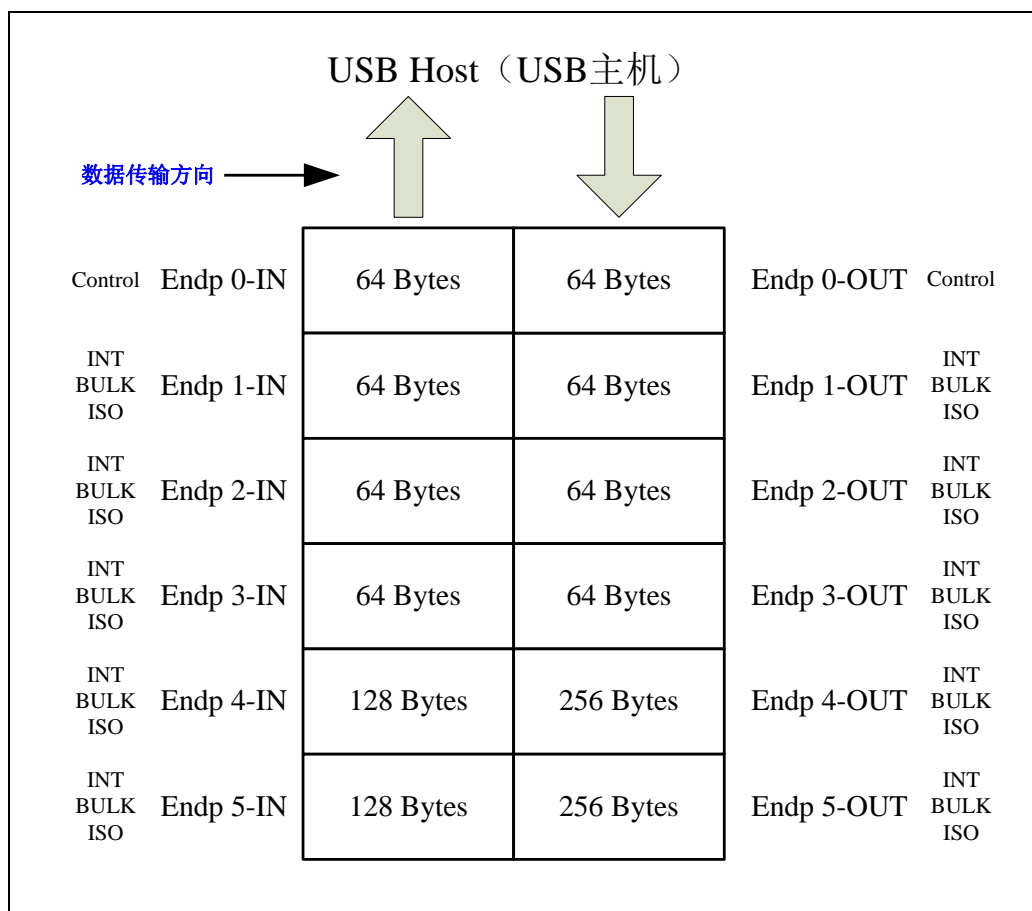
```

# 51 USB 2.0-FS 通用串行总线

产品线	USB
Ai8051U 系列	●

Ai8051U 系列单片机内部集成 USB2.0/USB1.1 兼容全速 USB，6 个双向端点，支持 4 种端点传输模式（控制传输、中断传输、批量传输和同步传输），每个端点拥有 64 字节的缓冲区。

USB 模块共有 1280 字节的 FIFO，结构如下：



## 51.1 USB 相关的寄存器

符号	描述	地址	位地址与符号								复位值
			B7	B6	B5	B4	B3	B2	B1	B0	
USBCLK	USB 时钟控制寄存器	DCH	ENCKM	PCKI[1:0]		CRE	TST_USB	TST_PHY	PHYTST[1:0]		0010,0000
USBCON	USB 控制寄存器	F4H	ENUSB	ENUSBRST	PS2M	PUEN	PDEN	DFREC	DP	DM	0000,0000
USBADR	USB 地址寄存器	ECH	BUSY	AUTORD	UADR[5:0]					0000,0000	
USBDAT	USB 数据寄存器	FCH									0000,0000

### 51.1.1 USB 控制寄存器 (USBCON)

符号	地址	B7	B6	B5	B4	B3	B2	B1	B0
USBCON	F4H	ENUSB	ENUSBRST	PS2M	PUEN	PDEN	DFREC	DP	DM

ENUSB: USB 功能与 USB 时钟控制位

- 0: 关闭 USB 功能与 USB 时钟
- 1: 使能 USB 功能与 USB 时钟

ENUSBRST: USB 复位设置控制位

- 0: 关闭 USB 复位设置
- 1: 使能 USB 复位

PS2M: PS2 mode 功能控制位

- 0: 关闭 PS2 mode 功能
- 1: 使能 PS2 mode 功能

PUEN: DP/DM 端口上 1.5K 上拉电阻控制位

- 0: 禁止上拉电阻
- 1: 使能上拉电阻

PDEN: DP/DM 端口上 500K 下拉电阻控制位

- 0: 禁止下拉电阻
- 1: 使能下拉电阻

DFREC: 差分接收状态位 (只读)

- 0: 当前 DP/DM 的差分状态为“0”
- 1: 当前 DP/DM 的差分状态为“1”

DP: D+ 端口状态 (PS2 为 0 时只读, PS2 为 1 时可读写)

- 0: 当前 D+ 为逻辑 0 电平
- 1: 当前 D+ 为逻辑 1 电平

DM: D- 端口状态 (PS2 为 0 时只读, PS2 为 1 时可读写)

- 0: 当前 D- 为逻辑 0 电平
- 1: 当前 D- 为逻辑 1 电平



## 51.1.2 USB 时钟控制寄存器 (USBCLK)

符号	地址	B7	B6	B5	B4	B3	B2	B1	B0
USBCLK	DCH	ENCKM	PCKI[1:0]		CRE	TST_USB	TST_PHY	PHYTST[1:0]	

ENCKM: PLL 倍频控制

0: 禁止 PLL 倍频

1: 使能 PLL 倍频

PCKI[1:0]: PLL 时钟选择

PCKI[1:0]	PLL 时钟源
00	/1
01	/2
10	/4
11	/8

CRE: 时钟追频控制位

0: 禁止时钟追频

1: 使能时钟追频

TST\_USB: USB 测试模式

0: 禁止 USB 测试模式

1: 使能 USB 测试模式

TST\_PHY: PHY 测试模式

0: 禁止 PHY 测试模式

1: 使能 PHY 测试模式

PHYTST[1:0]: USB PHY 测试

PHYTST[1:0]	方式	DP	DM
00	方式 0: 正常	x	x
01	方式 1: 强制“1”	1	0
10	方式 2: 强制“0”	0	1
11	方式 3: 强制单端“0”	0	0

### 51.1.3 USB 间址地址寄存器 (USBADR)

符号	地址	B7	B6	B5	B4	B3	B2	B1	B0
USBADR	FCH	BUSY	AUTORD	UADR[5:0]					

**BUSY:** USB 寄存器读忙标志位

写 0: 无意义

写 1: 启动 USB 间接寄存器的读操作, 地址由 USBADR 设定

读 0: USBDAT 寄存器中的数据有效

读 1: USBDAT 寄存器中的数据无效, USB 正在读取间接寄存器

**AUTORD:** USB 寄存器自动读标志, 用于 USB 的 FIFO 的块读取

写 0: 每次读取间接 USB 寄存器都必须先写 BUSY 标志位

写 1: 当软件读取 USBDAT 时, 下一个 USB 间接寄存器的读取将自动启动 (USBADR 不变)

**UADR[5:0]:** USB 间接寄存器的地址

### 51.1.4 USB 间址数据寄存器 (USBDAT)

符号	地址	B7	B6	B5	B4	B3	B2	B1	B0
USBDAT	ECH	UDAT[7:0]							

**UDAT[7:0]:** 用于间接读写 USB 寄存器

## 51.2 USB 控制器寄存器 (SIE)

	0/8	1/9	2/A	3/B	4/C	5/D	6/E	7/F
30H	UTRKCTL	UTRKSTS						
28H								
20H	FIFO0	FIFO1	FIFO2	FIFO3	FIFO4	FIFO5		
18H								
10H	INMAXP	CSR0 INCSR1	INCSR2	OUTMAXP	OUTCSR1	OUTCSR2	COUNT0 OUTCOUNT1	OUTCOUNT2
08H		INTROUT1E		INTRUSBE	FRAME1	FRAME2	INDEX	
00H	FADDR	POWER	INTRIN1	-	INTROUT1	-	INTRUSB	INTRIN1E

符号	描述	地址	位地址与符号								复位值	
			B7	B6	B5	B4	B3	B2	B1	B0		
FADDR	USB 功能地址寄存器	00H	UPDATE	UADDR[6:0]								0000,0000
POWER	USB 电源管理寄存器	01H	ISOUD	-	-	-	USBRST	USBRSU	USBSUS	ENSUS	0xxx,0000	
INTRIN1	USB 端点 IN 中断标志位	02H	-	-	EP5INIF	EP4INIF	EP3INIF	EP2INIF	EP1INIF	EP0IF	xx00,0000	
INTROUT1	USB 端点 OUT 中断标志位	04H	-	-	EP5OUTIF	EP4OUTIF	EP3OUTIF	EP2OUTIF	EP1OUTIF	-	xx00,000x	
INTRUSB	USB 电源中断标志位	06H	-	-	-	-	SOFIF	RSTIF	RSUIF	SUSIF	xxxx,0000	
INTRIN1E	USB 端点 IN 中断允许位	07H	-	-	EP5INIE	EP4INIE	EP3INIE	EP2INIE	EP1INIE	EP0IE	xx11,1111	
INTROUT1E	USB 端点 OUT 中断允许位	09H	-	-	EP5OUTIE	EP4OUTIE	EP3OUTIE	EP2OUTIE	EP1OUTIE	-	xx11,111x	
INTRUSBE	USB 电源中断允许位	0BH	-	-	-	-	SOFIE	RSTIE	RSUIE	SUSIE	xxxx,0110	
FRAME1	USB 数据帧号低字节	0CH	FRAME[7:0]								0000,0000	
FRAME2	USB 数据帧号高字节	0DH	-	-	-	-	-	FRAME[10:8]			xxxx,x000	
INDEX	USB 端点索引寄存器	0EH	-	-	-	-	-	INDEX[2:0]			xxxx,x000	
INMAXP	IN 端点的最大数据包大小	10H	INMAXP[7:0]								0000,0000	
CSR0	端点 0 控制状态寄存器	11H	SSUEND	SOPRDY	SDSTL	SUEND	DATEND	STSTL	IPRDY	OPRDY	0000,0000	
INCSR1	IN 端点控制状态寄存器 1	11H	-	CLRDT	STSTL	SDSTL	FLUSH	UNDRUN	FIFONE	IPRDY	x000,0000	
INCSR2	IN 端点控制状态寄存器 2	12H	AUTOSET	ISO	MODE	ENDMA	FCDT	-	-	-	0010,0xxx	
OUTMAXP	OUT 端点的最大数据包大小	13H	OUTMAXP[7:0]								0000,0000	
OUTCSR1	OUT 端点控制状态寄存器 1	14H	CLRDT	STSTL	SDSTL	FLUSH	DATERR	OVRRUN	FIFOFUL	OPRDY	0000,0000	
OUTCSR2	OUT 端点控制状态寄存器 2	15H	AUTOCLR	ISO	ENDMA	DMAMD	-	-	-	-	0000,xxxx	
COUNT0	端点 0 的 OUT 长度	16H	-	OUTCNT0[6:0]							x000,0000	
OUTCOUNT1	USB 端点 OUT 长度低字节	16H	OUTCNT[7:0]								0000,0000	
OUTCOUNT2	USB 端点 OUT 长度高字节	17H	-	-	-	-	-	OUTCNT[10:8]			xxxx,x000	
FIFO0	端点 0 的 FIFO 访问寄存器	20H	FIFO0[7:0]								0000,0000	
FIFO1	端点 1 的 FIFO 访问寄存器	21H	FIFO1[7:0]								0000,0000	
FIFO2	端点 2 的 FIFO 访问寄存器	22H	FIFO2[7:0]								0000,0000	
FIFO3	端点 3 的 FIFO 访问寄存器	23H	FIFO3[7:0]								0000,0000	
FIFO4	端点 4 的 FIFO 访问寄存器	24H	FIFO4[7:0]								0000,0000	
FIFO5	端点 5 的 FIFO 访问寄存器	25H	FIFO5[7:0]								0000,0000	
UTRKCTL	USB 跟踪控制寄存器	30H	FTM1	FTM0	INTV[1:0]		ENST5	RES[2:0]			1011,1011	
UTRKSTS	USB 跟踪状态寄存器	31H	INTVCNT[3:0]				STS[1:0]		TST_UTRK	UTRK_RDY		1111,00x0

## 51.2.1 USB 功能地址寄存器 (FADDR)

符号	地址	B7	B6	B5	B4	B3	B2	B1	B0
FADDR	00H	UPDATE	UADDR[6:0]						

UPDATE: 更新 USB 功能地址

0: 最后的 UADDR 地址已生效

1: 最后的 UADDR 地址还未生效

UADDR[6:0]: 保存 USB 的 7 位功能地址

## 51.2.2 USB 电源控制寄存器 (POWER)

符号	地址	B7	B6	B5	B4	B3	B2	B1	B0
POWER	01H	ISOUD	-	-	-	USBRST	USBRSU	USBSUS	ENSUS

ISOUD (ISO Update): ISO 更新

0: 当软件向 IPRDY 写“1”时, USB 在收到下一个 IN 令牌后发送数据包

1: 当软件向 IPRDY 写“1”时, USB 在收到 SOF 令牌后发送数据包, 如果 SOF 令牌之前收到 IN 令牌, 则 USB 发送长度为 0 的数据包

USBRST (USB Reset): USB 复位控制位

向此位写“1”, 可强制产生异步 USB 复位。读取此位可以获得当前总线上的复位状态信息

0: 总线上没有检测到复位信号

1: 总线上检测到了复位信号

USBRSU (USB Resume): USB 恢复控制位

以软件方式在总线上强制产生恢复信号, 以便将 USB 设备从挂起方式进行远程唤醒。当 USB 处于挂起模式 (USBSUS=1) 时, 向此位写“1”, 将强制在 USB 总线上产生恢复信号, 软件应在 10-15ms 后向此位写“0”, 以结束恢复信号。软件向 USBRSU 写入“0”后将产生 USB 恢复中断, 此时硬件会自动将 USBSUS 清“0”

USBSUS (USB Suspend): USB 挂起控制位

当 USB 进入挂起方式时, 此位被硬件置“1”。当以软件方式在总线上强制产生恢复信号后或者在总线上检测到恢复信号时且在读取了 INTRUSB 寄存器后, 硬件自动将此位清“0”。

ENSUS (Enable Suspend Detection): 使能 USB 挂起方式检测

0: 禁止挂起检测, USB 将忽略总线上的挂起信号

1: 使能挂起检测, 当检测到总线上的挂起信号, USB 将进入挂起方式

### 51.2.3 USB 端点 IN 中断标志位 (INTRIN1)

符号	地址	B7	B6	B5	B4	B3	B2	B1	B0
INTRIN1	02H	-	-	EP5INIF	EP4INIF	EP3INIF	EP2INIF	EP1INIF	EP0IF

EP5INIF: 端点 5 的 IN 中断标志位

0: 端点 5 的 IN 中断无效

1: 端点 5 的 IN 中断有效

EP4INIF: 端点 4 的 IN 中断标志位

0: 端点 4 的 IN 中断无效

1: 端点 4 的 IN 中断有效

EP3INIF: 端点 3 的 IN 中断标志位

0: 端点 3 的 IN 中断无效

1: 端点 3 的 IN 中断有效

EP2INIF: 端点 2 的 IN 中断标志位

0: 端点 2 的 IN 中断无效

1: 端点 2 的 IN 中断有效

EP1INIF: 端点 1 的 IN 中断标志位

0: 端点 1 的 IN 中断无效

1: 端点 1 的 IN 中断有效

EP0IF: 端点 0 的 IN/OUT 中断标志位

0: 端点 0 的 IN/OUT 中断无效

1: 端点 0 的 IN/OUT 中断有效

在软件读取 INTRIN1 寄存器后, 硬件将自动清除 INTRIN1 中的所有的中断标志

### 51.2.4 USB 端点 OUT 中断标志位 (INTROUT1)

符号	地址	B7	B6	B5	B4	B3	B2	B1	B0
INTROUT1	04H	-	-	EP5OUTIF	EP4OUTIF	EP3OUTIF	EP2OUTIF	EP1OUTIF	-

EP5OUTIF: 端点 5 的 OUT 中断标志位

0: 端点 5 的 OUT 中断无效

1: 端点 5 的 OUT 中断有效

EP4OUTIF: 端点 4 的 OUT 中断标志位

0: 端点 4 的 OUT 中断无效

1: 端点 4 的 OUT 中断有效

EP3OUTIF: 端点 3 的 OUT 中断标志位

0: 端点 3 的 OUT 中断无效

1: 端点 3 的 OUT 中断有效

EP2OUTIF: 端点 2 的 OUT 中断标志位

0: 端点 2 的 OUT 中断无效

1: 端点 2 的 OUT 中断有效

EP1OUTIF: 端点 1 的 OUT 中断标志位

0: 端点 1 的 OUT 中断无效

1: 端点 1 的 OUT 中断有效

在软件读取 INTROUT1 寄存器后, 硬件将自动清除 INTROUT1 中的所有的中断标志

## 51.2.5 USB 电源中断标志 (INTRUSB)

符号	地址	B7	B6	B5	B4	B3	B2	B1	B0
INTRUSB	06H	-	-	-	-	SOFIF	RSTIF	RSUIF	SUSIF

SOFIF: USB 帧起始信号中断标志

0: USB 帧起始信号中断无效

1: USB 帧起始信号中断有效

RSTIF: USB 复位信号中断标志

0: USB 复位信号中断无效

1: USB 复位信号中断有效

RSUIF: USB 恢复信号中断标志

0: USB 恢复信号中断无效

1: USB 恢复信号中断有效

SUSIF: USB 挂起信号中断标志

0: USB 挂起信号中断无效

1: USB 挂起信号中断有效

在软件读取 INTRUSB 寄存器后, 硬件将自动清除 INTRUSB 中的所有的中断标志

## 51.2.6 USB 端点 IN 中断允许寄存器 (INTRIN1E)

符号	地址	B7	B6	B5	B4	B3	B2	B1	B0
INTRIN1E	07H	-	-	EP5INIE	EP4INIE	EP3INIE	EP2INIE	EP1INIE	EP0IE

EP5INIE: 端点 5 的 IN 中断控制位

0: 禁止端点 5 的 IN 中断

1: 允许端点 5 的 IN 中断

EP4INIE: 端点 4 的 IN 中断控制位

0: 禁止端点 4 的 IN 中断

1: 允许端点 4 的 IN 中断

EP3INIE: 端点 3 的 IN 中断控制位

0: 禁止端点 3 的 IN 中断

1: 允许端点 3 的 IN 中断

EP2INIE: 端点 2 的 IN 中断控制位

0: 禁止端点 2 的 IN 中断

1: 允许端点 2 的 IN 中断

EP1INIE: 端点 1 的 IN 中断控制位

0: 禁止端点 1 的 IN 中断

1: 允许端点 1 的 IN 中断

EP0IE: 端点 0 的 IN/OUT 中断控制位

0: 禁止端点 0 的 IN/OUT 中断

1: 允许端点 0 的 IN/OUT 中断

## 51.2.7 USB 端点 OUT 中断允许寄存器 (INTROUT1E)

符号	地址	B7	B6	B5	B4	B3	B2	B1	B0
INTROUT1E	09H	-	-	EP5OUTIE	EP4OUTIE	EP3OUTIE	EP2OUTIE	EP1OUTIE	-

EP5OUTIE: 端点 5 的 OUT 中断控制位

0: 禁止端点 5 的 OUT 中断

1: 允许端点 5 的 OUT 中断

EP4OUTIE: 端点 4 的 OUT 中断控制位

0: 禁止端点 4 的 OUT 中断

1: 允许端点 4 的 OUT 中断

EP3OUTIE: 端点 3 的 OUT 中断控制位

0: 禁止端点 3 的 OUT 中断

1: 允许端点 3 的 OUT 中断

EP2OUTIE: 端点 2 的 OUT 中断控制位

0: 禁止端点 2 的 OUT 中断

1: 允许端点 2 的 OUT 中断

EP1OUTIE: 端点 1 的 OUT 中断控制位

0: 禁止端点 1 的 OUT 中断

1: 允许端点 1 的 OUT 中断

## 51.2.8 USB 电源中断允许寄存器 (INTRUSBE)

符号	地址	B7	B6	B5	B4	B3	B2	B1	B0
INTRUSBE	0BH	-	-	-	-	SOFIE	RSTIE	RSUIE	SUSIE

SOFIE: USB 帧起始信号中断控制位

0: 禁止 USB 帧起始信号中断

1: 允许 USB 帧起始信号中断

RSTIE: USB 复位信号中断控制位

0: 禁止 USB 复位信号中断

1: 允许 USB 复位信号中断

RSUIE: USB 恢复信号中断控制位

0: 禁止 USB 恢复信号中断

1: 允许 USB 恢复信号中断

SUSIE: USB 挂起信号中断控制位

0: 禁止 USB 挂起信号中断

1: 允许 USB 挂起信号中断

## 51.2.9 USB 数据帧号寄存器 (FRAME<sub>n</sub>)

符号	地址	B7	B6	B5	B4	B3	B2	B1	B0
FRAME1	0CH	FRAME[7:0]							
FRAME2	0DH	-	-	-	-	-	FRAME[10:8]		

FRAME[10:0]: 用于保存最后接收到的数据帧的 11 位帧号

## 51.2.10 USB 端点索引寄存器 (INDEX)

符号	地址	B7	B6	B5	B4	B3	B2	B1	B0
INDEX	0EH	-	-	-	-	-	INDEX[2:0]		

INDEX[2:0]: 选择 USB 端点

INDEX[2:0]	目标端点
000	端点 0
001	端点 1
010	端点 2
011	端点 3
100	端点 4
101	端点 5

## 51.2.11 IN 端点的最大数据包大小 (INMAXP)

符号	地址	B7	B6	B5	B4	B3	B2	B1	B0
INMAXP	10H	INMAXP[7:0]							

INMAXP[7:0]: 设置 USB 的 IN 端点最大数据包的大小 (**注意: 数据包是以 8 字节为单位。例如若需要将端点的数据包设置为 64 字节, 则需要将此寄存器设置为 8**)

当需要获取/设置此信息时, 首先必须使用 INDEX 来选择目标端点 0~5



## 51.2.12 USB 端点 0 控制状态寄存器 (CSR0)

符号	地址	B7	B6	B5	B4	B3	B2	B1	B0
CSR0	11H	SSUEND	SOPRDY	SDSTL	SUEND	DATEND	STSTL	IPRDY	OPRDY

### SSUEND (Serviced Setup End)

SETUP 结束事件处理完成标志。当处理完成 SETUP 结束事件 (SUEND) 后, 软件需要设置 SSUEND 标志位, 硬件检测到 SSUEND 被写入 “1” 时自动将 SUEND 位清 “0”。

### SOPRDY (Serviced OPRDY)

OPRDY 事件处理完成标志。当处理完成从端点 0 接收到的数据包后, 软件需要设置 SOPRDY 标志位, 硬件检测到 SOPRDY 被写入 “1” 时自动将 OPRDY 位清 “0”。

### SDSTL (Send Stall)

当接收到错误的条件或者不支持的请求时, 可以向此位写 “1” 来结束当前的数据传输。当 STALL 信号被发送后, 硬件自动将此位清 “0”。

### SUEND (Setup End)

SETUP 安装包结束标志。当一次控制传输在软件向 DATAEND 位写 “1” 之前结束时, 硬件将此只读位置 “1”。当软件向 SSUEND 写 ‘1’ 后, 硬件将该位清 “0”。

### DATEND (Data End)

数据结束。软件应在下列情况下将此位写 “1”:

- 1、当发送最后一个数据包后, 固件向 IPRDY 写 “1” 时;
  - 2、当发送一个零长度数据包后, 固件向 IPRDY 写 “1” 时;
  - 3、当接收完最后一个数据包后, 固件向 SOPRDY 写 “1” 时;
- 该位将被硬件自动清 “0”

### STSTL (Sent Stall)

STALL 信号发送完成标志。发送完成 STALL 信号后, 硬件将该位置 “1”。该位必须用软件清 “0”。

### IPRDY (IN Packet Ready)

IN 数据包准备完成标志。软件应在将一个要发送的数据包装入到端点 0 的 FIFO 后, 将该位置 “1”。在发生下列条件之一时, 硬件将该位清 “0”:

- 1、数据包已发送时;
- 2、数据包被一个 SETUP 包覆盖时;
- 3、数据包被一个 OUT 包覆盖时;

### OPRDY (OUT Packet Ready)

OUT 数据包准备完成标志。当收到一个 OUT 数据包时, 硬件将该只读位置 “1”, 并产生中断。该位只在软件向 SOPRDY 位写 “1” 时才被清 “0”。

当需要获取/设置此信息时, 首先必须使用 INDEX 来选择目标端点 0

### 51.2.13 IN 端点控制状态寄存器 1 (INCSR1)

符号	地址	B7	B6	B5	B4	B3	B2	B1	B0
INCSR1	11H	-	CLRDT	STSTL	SDSTL	FLUSH	UNDRUN	FIFONE	IPRDY

**CLRDT (Clear Data Toggle):** 复位 IN 数据切换位。

当 IN 端点由于被重新配置或者被 STALL 而需要将数据切换位复位到“0”时，软件需要向此数据位写“1”。

**STSTL (Sent Stall):** STALL 信号发送完成标志。

当 STALL 信号被发送完成后，硬件会将该位置“1”（此时 FIFO 被清空，IPRDY 位被清“0”）。该标志必须用软件清“0”。

**SDSTL (Send Stall):** STALL 信号发送请求位。

软件应向该位写“1”以产生 STALL 信号作为对一个 IN 令牌的应答。软件应向该位写“0”以结束 STALL 信号。该位对 ISO 方式没有影响。

**FLUSH (FIFO Flush):** 清除 IN 端点的 FIFO 的下一个数据包。

向该位写“1”将从 IN 端点 FIFO 中清除待发送的下一个数据包。FIFO 指针被复位，IPRDY 位被清“0”。如果 FIFO 中包含多个数据包，软件必须对每个数据包向 FLUSH 写“1”。当 FIFO 清空完成后，硬件将 FLUSH 位清“0”。

**UNDRUN (Data Underrun):** 数据不足。

该位的功能取决于 IN 端点的方式：

**ISO 方式:** 在 IPRDY 为“0”且收到一个 IN 令牌后发送了一个零长度数据包时，该位被置“1”。

**中断/批量方式:** 当使用 NAK 作为对一个 IN 令牌的应答时，该位被置“1”。

该位必须用软件清“0”。

**FIFONE (FIFO Not Empty):** IN 端点的 FIFO 非空标志

0: IN 端点的 FIFO 为空

1: IN 端点的 FIFO 包含有一个或者多个数据包

**IPRDY (IN Packet Ready):** IN 数据包准备完成标志。

软件应在将一个要发送的数据包装入到端点的 FIFO 后，将该位置“1”。在发生下列条件之一时，硬件将该位清“0”：

- 1、数据包已发送时；
- 2、自动设置被使能 (AUTOSSET = ‘1’) 且端点 IN 的 FIFO 数据包达到 INMAXP 所设置的值；
- 3、如果端点处于同步方式且 ISOUD 为“1”，在收到下一个 SOF 之前 IPRDY 的读出值总是为 0。

需要获取/设置此信息时，首先必须使用 INDEX 来选择目标端点 1~5

## 51.2.14 IN 端点控制状态寄存器 2 (INCSR2)

符号	地址	B7	B6	B5	B4	B3	B2	B1	B0
INCSR2	12H	AUTOSET	ISO	MODE	ENDMA	FCDT	-	-	-

AUTOSET: 自动设置 IPRDY 标志控制位。

0: 禁止自动设置 IPRDY 标志

1: 使能自动设置 IPRDY (必须向 IN FIFO 中装载的数据达到 INMAXP 所设置的值, 否则 IPRDY 标志必须手动设置)

ISO: 同步传输使能。

0: 端点被配置为批量/中断传输方式

1: 端点被配置为同步传输方式

MODE: 端点方向选择位。

0: 选择端点方向为 OUT

1: 选择端点方向为 IN

ENDMA: IN 端点的 DMA 控制

0: 禁止 IN 端点的 DMA 请求

1: 使能 IN 端点的 DMA 请求

FCDT: 强制 DATA0/DATA1 数据切换设置。

0: 端点数据只在发送完一个数据包后且收到 ACK 时切换。

1: 端点数据在每发送完一个数据包后被强制切换, 不管是否收到 ACK。

需要获取/设置此信息时, 首先必须使用 INDEX 来选择目标端点 1~5

## 51.2.15 OUT 端点的最大数据包大小 (OUTMAXP)

符号	地址	B7	B6	B5	B4	B3	B2	B1	B0
OUTMAXP	13H	OUTMAXP[7:0]							

OUTMAXP[7:0]: 设置 USB 的 OUT 端点最大数据包的大小 (注意: 数据包是以 8 字节为单位。例如若需要将端点的数据包设置为 64 字节, 则需要将此寄存器设置为 8)

需要获取/设置此信息时, 首先必须使用 INDEX 来选择目标端点 1~5

## 51.2.16 OUT 端点控制状态寄存器 1 (OUTCSR1)

符号	地址	B7	B6	B5	B4	B3	B2	B1	B0
OUTCSR1	14H	CLRDT	STSTL	SDSTL	FLUSH	DATERR	OVRRUN	FIFOFUL	OPRDY

**CLRDT (Clear Data Toggle):** 复位 OUT 数据切换位。

当 OUT 端点由于被重新配置或者被 STALL 而需要将数据切换位复位到“0”时，软件需要向此数据位写“1”。

**STSTL (Sent Stall):** STALL 信号发送完成标志。

当 STALL 信号被发送完成后，硬件会将该位置“1”。该标志必须用软件清“0”。

**SDSTL (Send Stall):** STALL 信号发送请求位。

软件应向该位写“1”以产生 STALL 信号作为对一个 OUT 令牌的应答。软件应向该位写“0”以结束 STALL 信号。该位对 ISO 方式没有影响。

**FLUSH (FIFO Flush):** 清除 OUT 端点的 FIFO 的下一个数据包。

向该位写“1”将从 OUT 端点 FIFO 中清除下一个数据包。FIFO 指针被复位，OPRDY 位被清“0”。

如果 FIFO 中包含多个数据包，软件必须对每个数据包向 FLUSH 写“1”。当 FIFO 清空完成后，硬件将 FLUSH 位清“0”。

**DATAERR (Data Error):** 数据错误。

在 ISO 方式，如果接收到的数据包有 CRC 或位填充错误，该位被硬件置“1”。当软件清除 OPRDY 时，该位被清“0”。该位只在 ISO 方式有效。

**OVRRUN (Data Overrun):** 数据溢出。

当一个输入数据包不能被装入到 OUT 端点 FIFO 时，该位被硬件置“1”。该位只在 ISO 方式有效。该位必须用软件清“0”。

0: 无数据溢出

1: 自该标志最后一次被清除以来，因 FIFO 已满导致数据包丢失

**FIFOFUL (FIFO Full):** OUT 端点的 FIFO 数据满标志。

0: OUT 端点的 FIFO 未滿

1: OUT 端点的 FIFO 已滿

**OPRDY (OUT Packet Ready):** OUT 数据包接收完成标志。

当有数据包可用时硬件将该位置“1”。软件应在将每个数据包从 OUT 端点 FIFO 卸载后将该位清“0”。需要获取/设置此信息时，首先必须使用 INDEX 来选择目标端点 1~5

## 51.2.17 OUT 端点控制状态寄存器 2 (OUTCSR2)

符号	地址	B7	B6	B5	B4	B3	B2	B1	B0
OUTCSR2	15H	AUTOCLR	ISO	ENDMA	DMAMD	-	-	-	-

**AUTOCLR:** 自动清除 OPRDY 标志控制位。

0: 禁止自动清除 OPRDY 标志

1: 使能自动清除 OPRDY (必须从 OUT FIFO 中下载的数据达到 OUTMAXP 所设置的值, 否则 OPRDY 标志必须手动清除)

**ISO:** 同步传输使能。

0: 端点被配置为批量/中断传输方式

1: 端点被配置为同步传输方式

**ENDMA:** OUT 端点的 DMA 控制

0: 禁止 OUT 端点的 DMA 请求

1: 使能 OUT 端点的 DMA 请求

**DMAMD:** 设置 OUT 端点的 DMA 模式

需要获取/设置此信息时, 首先必须使用 INDEX 来选择目标端点 1~5

## 51.2.18 USB 端点 0 的 OUT 长度 (COUNT0)

符号	地址	B7	B6	B5	B4	B3	B2	B1	B0
COUNT0	16H	-	OUTCNT0[6:0]						

**OUTCNT0[6:0]:** 端点 0 的 OUT 字节长度

COUNT0 专用于保存端点 0 最后接收到的 OUT 数据包的数据长度 (由于端点 0 数据包最长只能为 64 字节, 所以只需要 7 位)。此长度值只在端点 0 的 OPRDY 位为“1”时才有效。

需要获取此长度信息时, 首先必须使用 INDEX 来选择目标端点 0

## 51.2.19 USB 端点的 OUT 长度 (OUTCOUNTn)

符号	地址	B7	B6	B5	B4	B3	B2	B1	B0
OUTCOUNT1	16H	OUTCNT[7:0]							
OUTCOUNT2	17H	-	-	-	-	-	OUTCNT[10:8]		

**OUTCNT[10:0]:** 端点的 OUT 字节长度

OUTCOUNT1 和 OUTCOUNT2 联合组成一个 11 位的数, 保存最后 OUT 数据包的数据长度, 适用于端点 1~5。此长度值只在端点 1~5 的 OPRDY 位为“1”时才有效。

需要获取此长度信息时, 首先必须使用 INDEX 来选择目标端点 1~5

## 51.2.20 USB 端点的 FIFO 数据访问寄存器 (FIFO<sub>n</sub>)

符号	地址	B7	B6	B5	B4	B3	B2	B1	B0
FIFO0	20H	FIFO0[7:0]							
FIFO1	21H	FIFO1[7:0]							
FIFO2	22H	FIFO2[7:0]							
FIFO3	23H	FIFO3[7:0]							
FIFO4	24H	FIFO4[7:0]							
FIFO5	25H	FIFO5[7:0]							

FIFO<sub>n</sub>[7:0]: USB 各个端点的 IN/OUT 数据间接访问寄存器

## 51.2.21 USB 跟踪控制寄存器 (UTRKCTL)

符号	地址	B7	B6	B5	B4	B3	B2	B1	B0
UTRKCTL	30H	FTM1	FTM0	INTV[1:0]	ENST5	RES[2:0]			

FTM1: HFOSC 微调控制位

- 0: 硬件使用粗调和微调为调整频率
- 1: 硬件仅使用微调位调整 HFOSC

FTM0: FTM1 为 0 时有效

- 0: UTRK 使用全部 128 级微调
- 1: UTRK 禁止使用最大及最小 12 级之微调

INTV[1:0]: 选择 UTRK 更新周期

INTV[1:0]	周期
00	2ms
01	4ms
10	8ms
11	16ms

ENST5: 使能加 5 阶和减 5 阶

- 0: 校准上下限为 10%
- 1: 校准上下限为 20%

RES[2:0]: UTRK 自动调节分辨率设置

RES[2:0]	分辨率	调节值
000	8	0.067%
001	12	0.100%
010	16	0.133%
<b>011</b>	<b>24</b>	<b>0.200%</b>
100	28	0.233%
101	32	0.267%
110	48	0.4%
111	64	0.5%

## 51.2.22 USB 跟踪状态寄存器 (UTRKSTS)

符号	地址	B7	B6	B5	B4	B3	B2	B1	B0
UTRKSTS	31H	INTVCNT[3:0]				STS[1:0]		TST_UTRK	UTRK_RDY

INTVCNT[3:0]: USB 跟踪时的内部硬件计数器 (软件只读)

STS[1:0]: UTRK 状态

STS[1:0]	状态
00	INC 5
01	DEC 5
10	INC 1
11	DEC 1

TST\_UTRK: UTRK 测试模式控制

0: 禁止 UTRK 测试模式

1: 使能 UTRK 测试模式

UTRK\_RDY: UTRK 校准完成状态位

## 51.3 USB 产品开发注意事项

每个 USB 产品都必须有自己唯一的 VID&PID 组合, 才能被电脑正确识别。若两个不同的 USB 产品对应的 VID&PID 组合相同, 则可能出现电脑对 USB 产品的识别出现异常, 从而无法正常使用 USB 产品。为避免出现这种情况, VID 和 PID 均需通过正规途径进行统一规划和分配。

目前已通过 USB-IF 组织取得了专用 USB 设备的 VID 编号 13503 (十六进制: 34BF)。客户使用 USB 芯片开发自己的 USB 产品时, 若您已通过其它途径获取了您自己的 VID, 则相应的 PID 可自行规划。若您的 USB 产品需要使用官方 VID, 则产品的 PID 务必请您向我司申请。



## 51.4 如何软复位到系统区启动【USB 直接下载，不管 P3.2】

如果当前用户程序正在运行 USB，  
请先【在用户区先关闭 USB】  
再软复位到系统区，就是等待 USB 下载

```
USBCON = 0x00;      //清除USB设置
USBCLK = 0x00;      //停止USB时钟
IRC48MCR = 0x00;    //停止48M IRC时钟

sleep_ms(10);       //等待USB总线复位

IAP_CONTR = 0x60;   //触发软件复位
```

## 51.5 范例程序

### 51.5.1 HID 人机接口设备范例

---



---

```
//测试工作频率为 11.0592MHz
```

```
#include "Ai8051U.H"
```

```
//头文件见下载软件
```

```
#include "intrins.h"
```

```
typedef unsigned char BYTE;
typedef unsigned int WORD;
typedef unsigned long DWORD;
```

```
#define FADDR 0
#define POWER 1
#define INTRIN1 2
#define EP5INIF 0x20
#define EP4INIF 0x10
#define EP3INIF 0x08
#define EP2INIF 0x04
#define EP1INIF 0x02
#define EP0IF 0x01
#define INTROUT1 4
#define EP5OUTIF 0x20
#define EP4OUTIF 0x10
#define EP3OUTIF 0x08
#define EP2OUTIF 0x04
#define EP1OUTIF 0x02
#define INTRUSB 6
#define SOFIF 0x08
#define RSTIF 0x04
#define RSUIF 0x02
#define SUSIF 0x01
#define INTRINIE 7
#define EP5INIE 0x20
#define EP4INIE 0x10
#define EP3INIE 0x08
#define EP2INIE 0x04
#define EP1INIE 0x02
#define EP0IE 0x01
#define INTROUTIE 9
#define EP5OUTIE 0x20
#define EP4OUTIE 0x10
#define EP3OUTIE 0x08
#define EP2OUTIE 0x04
#define EP1OUTIE 0x02
#define INTRUSBE 11
#define SOFIE 0x08
#define RSTIE 0x04
#define RSUIE 0x02
#define SUSIE 0x01
#define FRAME1 12
#define FRAME2 13
#define INDEX 14
#define INMAXP 16
#define CSR0 17
```

```

#define SSUEND          0x80
#define SOPRDY         0x40
#define SDSTL          0x20
#define SUEND          0x10
#define DATEND         0x08
#define STSTL          0x04
#define IPRDY          0x02
#define OPRDY          0x01
#define INCSR1         17
#define INCLRDT        0x40
#define INSTSTL        0x20
#define INSDSTL        0x10
#define INFLUSH        0x08
#define INUNDRUN       0x04
#define INFIFONE       0x02
#define INIPRDY        0x01
#define INCSR2         18
#define INAUTOSET      0x80
#define INISO          0x40
#define INMODEIN       0x20
#define INMODEOUT      0x00
#define INENDMA        0x10
#define INFCDT         0x08
#define OUTMAXP        19
#define OUTCSR1        20
#define OUTCLRDT       0x80
#define OUTSTSTL       0x40
#define OUTSDSTL       0x20
#define OUTFLUSH       0x10
#define OUTDATERR      0x08
#define OUTOVRRUN      0x04
#define OUTFIFOFUL     0x02
#define OUTOPRDY       0x01
#define OUTCSR2        21
#define OUTAUTOCLR     0x80
#define OUTISO         0x40
#define OUTENDMA       0x20
#define OUTDMAMD       0x10
#define COUNT0         22
#define OUTCOUNT1    22
#define OUTCOUNT2    23
#define FIFO0          32
#define FIFO1          33
#define FIFO2          34
#define FIFO3          35
#define FIFO4          36
#define FIFO5          37
#define UTRKCTL        48
#define UTRKSTS        49

#define EPIDLE         0
#define EPSTATUS       1
#define EPDATAIN       2
#define EPDATAOUT      3
#define EPSTALL        -1

#define GET_STATUS     0x00
#define CLEAR_FEATURE  0x01
#define SET_FEATURE    0x03

```

```

#define SET_ADDRESS          0x05
#define GET_DESCRIPTOR       0x06
#define SET_DESCRIPTOR       0x07
#define GET_CONFIG           0x08
#define SET_CONFIG           0x09
#define GET_INTERFACE        0x0A
#define SET_INTERFACE        0x0B
#define SYNCH_FRAME          0x0C

#define GET_REPORT           0x01
#define GET_IDLE             0x02
#define GET_PROTOCOL         0x03
#define SET_REPORT           0x09
#define SET_IDLE             0x0A
#define SET_PROTOCOL         0x0B

#define DESC_DEVICE          0x01
#define DESC_CONFIG          0x02
#define DESC_STRING          0x03
#define DESC_HIDREPORT       0x22

#define STANDARD_REQUEST     0x00
#define CLASS_REQUEST        0x20
#define VENDOR_REQUEST       0x40
#define REQUEST_MASK         0x60

```

```

typedef struct
{
    BYTE    bmRequestType;
    BYTE    bRequest;
    BYTE    wValueL;
    BYTE    wValueH;
    BYTE    wIndexL;
    BYTE    wIndexH;
    BYTE    wLengthL;
    BYTE    wLengthH;
}SETUP;

```

```

typedef struct
{
    BYTE    bStage;
    WORD    wResidue;
    BYTE    *pData;
}EP0STAGE;

```

```

void UsbInit();
BYTE ReadReg(BYTE addr);
void WriteReg(BYTE addr, BYTE dat);
BYTE ReadFifo(BYTE fifo, BYTE *pdat);
void WriteFifo(BYTE fifo, BYTE *pdat, BYTE cnt);

```

```

char code DEVIDEDESC[18];
char code CONFIGDESC[41];
char code HIDREPORTDESC[27];
char code LANGIDDESC[4];
char code MANUFACTDESC[8];
char code PRODUCTDESC[30];

```

```

SETUP Setup;

```

```

EP0STAGE Ep0Stage;
BYTE xdata HidFreature[64];
BYTE xdata HidInput[64];
BYTE xdata HidOutput[64];

void main()
{
    P_SW2 = 0X80;           //使能访问XFR,没有冲突不用关闭
    CKCON = 0x00;         //设置外部数据总线速度为最快
    WTST = 0x00;         //设置程序代码等待参数,
                        //赋值为0 可将CPU 执行程序的速度设置为最快

    P0M0 = 0x00;
    P0M1 = 0x00;
    P1M0 = 0x00;
    P1M1 = 0x00;
    P2M0 = 0x00;
    P2M1 = 0x00;
    P3M0 = 0x00;
    P3M1 = 0x00;
    P4M0 = 0x00;
    P4M1 = 0x00;
    P5M0 = 0x00;
    P5M1 = 0x00;

    UsbInit();

    EA = 1;

    while (1);
}

BYTE ReadReg(BYTE addr)
{
    BYTE dat;

    while (USBADR & 0x80);
    USBADR = addr / 0x80;
    while (USBADR & 0x80);
    dat = USBDAT;

    return dat;
}

void WriteReg(BYTE addr, BYTE dat)
{
    while (USBADR & 0x80);
    USBADR = addr & 0x7f;
    USBDAT = dat;
}

BYTE ReadFifo(BYTE fifo, BYTE *pdata)
{
    BYTE cnt;
    BYTE ret;

    ret = cnt = ReadReg(COUNT0);
    while (cnt--)
    {

```

```

        *pdat++ = ReadReg(fifo);
    }

    return ret;
}

void WriteFifo(BYTE fifo, BYTE *pdat, BYTE cnt)
{
    while (cnt--)
    {
        WriteReg(fifo, *pdat++);
    }
}

void DelayXns(WORD delayTime)
{
    while( delayTime-- );
}

void UsbInit()
{
    P3M0 = 0x00;
    P3M1 = 0x03;

    P_SW2 /= 0x80;
    PLLCR = (1<<7)/(0<<5)/(1<<3)/(1<<1); // enable PLL
    DelayXns(100);
    CLKSEL = 0x02; //选择系统时钟源为内部pll 输出
    CLKDIV = 0;
    P_SW2 &= ~0x80;
    USBCLK = 0x90;
    USBCON = 0x90;

    WriteReg(FADDR, 0x00);
    WriteReg(POWER, 0x08);
    WriteReg(INTRINIE, 0x3f);
    WriteReg(INTRROUTIE, 0x3f);
    WriteReg(INTRUSBE, 0x00);
    WriteReg(POWER, 0x01);

    Ep0Stage.bStage = EPIDLE;
}

void usb_isr() interrupt 22
{
    BYTE intrusb;
    BYTE intrin;
    BYTE introut;
    BYTE csr;
    BYTE cnt;
    WORD len;

    intrusb = ReadReg(INTRUSB);
    intrin = ReadReg(INTRINI);
    introut = ReadReg(INTROUTI);

    if (intrusb & RSTIF)
    {
        WriteReg(INDEX, 1);
    }
}

```

```

    WriteReg(INCSR1, INCLRDT);
    WriteReg(INDEX, 1);
    WriteReg(OUTCSR1, OUTCLRDT);
    Ep0Stage.bStage = EPIDLE;
}

if (intrin & EP0IF)
{
    WriteReg(INDEX, 0);
    csr = ReadReg(CSR0);
    if (csr & STSTL)
    {
        WriteReg(CSR0, csr & ~STSTL);
        Ep0Stage.bStage = EPIDLE;
    }
    if (csr & SUEND)
    {
        WriteReg(CSR0, csr / SSUEND);
    }

    switch (Ep0Stage.bStage)
    {
    case EPIDLE:
        if (csr & OPRDY)
        {
            Ep0Stage.bStage = EPSTATUS;
            ReadFifo(FIFO0, (BYTE *)&Setup);
            ((BYTE *)&Ep0Stage.wResidue)[0] = Setup.wLengthH;
            ((BYTE *)&Ep0Stage.wResidue)[1] = Setup.wLengthL;
            switch (Setup.bmRequestType & REQUEST_MASK)
            {
            case STANDARD_REQUEST:
                switch (Setup.bRequest)
                {
                case SET_ADDRESS:
                    WriteReg(FADDR, Setup.wValueL);
                    break;
                case SET_CONFIG:
                    WriteReg(INDEX, 1);
                    WriteReg(INCSR2, INMODEIN);
                    WriteReg(INMAXP, 8);
                    WriteReg(INDEX, 1);
                    WriteReg(INCSR2, INMODEOUT);
                    WriteReg(OUTMAXP, 8);
                    WriteReg(INDEX, 0);
                    break;
                case GET_DESCRIPTOR:
                    Ep0Stage.bStage = EPDATAIN;
                    switch (Setup.wValueH)
                    {
                    case DESC_DEVICE:
                        Ep0Stage.pData = DEVIDEDESC;
                        len = sizeof(DEVIDEDESC);
                        break;
                    case DESC_CONFIG:
                        Ep0Stage.pData = CONFIGDESC;
                        len = sizeof(CONFIGDESC);
                        break;
                    case DESC_STRING:

```

```
        switch (Setup.wValueL)
        {
        case 0:
            Ep0Stage.pData = LANGIDDESC;
            len = sizeof(LANGIDDESC);
            break;
        case 1:
            Ep0Stage.pData = MANUFACTDESC;
            len = sizeof(MANUFACTDESC);
            break;
        case 2:
            Ep0Stage.pData = PRODUCTDESC;
            len = sizeof(PRODUCTDESC);
            break;
        default:
            Ep0Stage.bStage = EPSTALL;
            break;
        }
        break;
    case DESC_HIDREPORT:
        Ep0Stage.pData = HIDREPORTDESC;
        len = sizeof(HIDREPORTDESC);
        break;
    default:
        Ep0Stage.bStage = EPSTALL;
        break;
    }
    if (len < Ep0Stage.wResidue)
    {
        Ep0Stage.wResidue = len;
    }
    break;
default:
    Ep0Stage.bStage = EPSTALL;
    break;
}
break;
case CLASS_REQUEST:
    switch (Setup.bRequest)
    {
    case GET_REPORT:
        Ep0Stage.pData = HidFreature;
        Ep0Stage.bStage = EPDATAIN;
        break;
    case SET_REPORT:
        Ep0Stage.pData = HidFreature;
        Ep0Stage.bStage = EPDATAOUT;
        break;
    case SET_IDLE:
        break;
    case GET_IDLE:
    case GET_PROTOCOL:
    case SET_PROTOCOL:
    default:
        Ep0Stage.bStage = EPSTALL;
        break;
    }
    break;
default:
```



```

        Ep0Stage.bStage = EPSTALL;
        break;
    }

    switch (Ep0Stage.bStage)
    {
    case EPDATAIN:
        WriteReg(CSR0, SOPRDY);
        goto L_Ep0SendData;
        break;
    case EPDATAOUT:
        WriteReg(CSR0, SOPRDY);
        break;
    case EPSTATUS:
        WriteReg(CSR0, SOPRDY / DATEND);
        Ep0Stage.bStage = EPIDLE;
        break;
    case EPSTALL:
        WriteReg(CSR0, SOPRDY / SDSTL);
        Ep0Stage.bStage = EPIDLE;
        break;
    }
}
break;
case EPDATAIN:
    if (!(csr & IPRDY))
    {
L_Ep0SendData:
        cnt = Ep0Stage.wResidue > 64 ? 64 : Ep0Stage.wResidue;
        WriteFifo(FIFO0, Ep0Stage.pData, cnt);
        Ep0Stage.wResidue -= cnt;
        Ep0Stage.pData += cnt;
        if (Ep0Stage.wResidue == 0)
        {
            WriteReg(CSR0, IPRDY / DATEND);
            Ep0Stage.bStage = EPIDLE;
        }
        else
        {
            WriteReg(CSR0, IPRDY);
        }
    }
    break;
case EPDATAOUT:
    if (csr & OPRDY)
    {
        cnt = ReadFifo(FIFO0, Ep0Stage.pData);
        Ep0Stage.wResidue -= cnt;
        Ep0Stage.pData += cnt;
        if (Ep0Stage.wResidue == 0)
        {
            WriteReg(CSR0, SOPRDY / DATEND);
            Ep0Stage.bStage = EPIDLE;
        }
        else
        {
            WriteReg(CSR0, SOPRDY);
        }
    }
}

```

```

        break;
    }
}

if (intrin & EPIINIF)
{
    WriteReg(INDEX, 1);
    csr = ReadReg(INCSRI);
    if (csr & INSTSTL)
    {
        WriteReg(INCSRI, INCLRDT);
    }
    if (csr & INUNDRUN)
    {
        WriteReg(INCSRI, 0);
    }
}

if (introut & EPIOUTIF)
{
    WriteReg(INDEX, 1);
    csr = ReadReg(OUTCSRI);
    if (csr & OUTSTSTL)
    {
        WriteReg(OUTCSRI, OUTCLRDT);
    }
    if (csr & OUTOPRDY)
    {
        ReadFifo(FIFO1, HidOutput);
        WriteReg(OUTCSRI, 0);

        WriteReg(INDEX, 1);
        WriteFifo(FIFO1, HidOutput, 64);
        WriteReg(INCSRI, INIPRDY);
    }
}
}

char code DEVIDEDESC[18] =
{
    0x12, //bLength(18);
    0x01, //bDescriptorType(Device);
    0x00,0x02, //bcdUSB(2.00);
    0x00, //bDeviceClass(0);
    0x00, //bDeviceSubClass0);
    0x00, //bDeviceProtocol(0);
    0x40, //bMaxPacketSize0(64);
    0xbf,0x34, //idVendor(34bf);
    0x80,0x43, //idProduct(4380);
    0x00,0x01, //bcdDevice(1.00);
    0x01, //iManufacturer(1);
    0x02, //iProduct(2);
    0x00, //iSerialNumber(0);
    0x01, //bNumConfigurations(1);
};

char code CONFIGDESC[41] =
{
    0x09, //bLength(9);

```

```

0x02, //bDescriptorType(Configuration);
0x29,0x00, //wTotalLength(41);
0x01, //bNumInterfaces(1);
0x01, //bConfigurationValue(1);
0x00, //iConfiguration(0);
0x80, //bmAttributes(BUSPower);
0x32, //MaxPower(100mA);

0x09, //bLength(9);
0x04, //bDescriptorType(Interface);
0x00, //bInterfaceNumber(0);
0x00, //bAlternateSetting(0);
0x02, //bNumEndpoints(2);
0x03, //bInterfaceClass(HID);
0x00, //bInterfaceSubClass(0);
0x00, //bInterfaceProtocol(0);
0x00, //iInterface(0);

0x09, //bLength(9);
0x21, //bDescriptorType(HID);
0x01,0x01, //bcdHID(1.01);
0x00, //bCountryCode(0);
0x01, //bNumDescriptors(1);
0x22, //bDescriptorType(HID Report);
0x1b,0x00, //wDescriptorLength(27);

0x07, //bLength(7);
0x05, //bDescriptorType(Endpoint);
0x81, //bEndpointAddress(EndPoint1 as IN);
0x03, //bmAttributes(Interrupt);
0x40,0x00, //wMaxPacketSize(64);
0x01, //bInterval(10ms);

0x07, //bLength(7);
0x05, //bDescriptorType(Endpoint);
0x01, //bEndpointAddress(EndPoint1 as OUT);
0x03, //bmAttributes(Interrupt);
0x40,0x00, //wMaxPacketSize(64);
0x01, //bInterval(10ms);
};

char code HIDREPORTDESC[27] =
{
0x05,0x0c, //USAGE_PAGE(Consumer);
0x09,0x01, //USAGE(Consumer Control);
0xa1,0x01, //COLLECTION(Application);
0x15,0x00, // LOGICAL_MINIMUM(0);
0x25,0xff, // LOGICAL_MAXIMUM(255);
0x75,0x08, // REPORT_SIZE(8);
0x95,0x40, // REPORT_COUNT(64);
0x09,0x01, // USAGE(Consumer Control);
0xb1,0x02, // FEATURE(Data,Variable);
0x09,0x01, // USAGE(Consumer Control);
0x81,0x02, // INPUT(Data,Variable);
0x09,0x01, // USAGE(Consumer Control);
0x91,0x02, // OUTPUT(Data,Variable);
0xc0, //END_COLLECTION;
};

```

```
char code LANGIDDESC[4] =
{
    0x04,0x03,
    0x09,0x04,
};

char code MANUFACTDESC[8] =
{
    0x08,0x03,
    'S',0,
    'T',0,
    'C',0,
};

char code PRODUCTDESC[30] =
{
    0x1e,0x03,
    'S',0,
    'T',0,
    'C',0,
    ' ',0,
    'U',0,
    'S',0,
    'B',0,
    ' ',0,
    'D',0,
    'e',0,
    'v',0,
    'i',0,
    'e',0,
    'e',0,
};
```

---

## 51.5.2 HID(Human Interface Device)协议范例

将代码下载到实验箱后, 可使用最新的 ISP 下载软件中的 HID 助手检测测试

详细代码请参考官网上的“AI32G 实验箱演示程序”包中的“69—HID(Human Interface Device)协议范例”

## 51.5.3 CDC(Communication Device Class)协议范例

WIN10 以下的操作系统需要安装 sys 目录中的驱动程序, WIN10 和 WIN11 免安装驱动

将代码下载到实验箱后, 在 PC 端可识别为 USB 转串口的设备

使用实验箱上的 DB9 接口即可与其它串口进行通讯

串口的数据位只支持 8 位, 停止位只支持 1 位

校验位可支持: 无校验、奇校验、偶校验、1 校验和 0 校验

波特率最高可支持 460800, 且支持自定义波特率

详细代码请参考官网上的“AI32G 实验箱演示程序”包中的“70—CDC(Communication Device Class)协议范例”

CDC 协议是通讯设备类的通用协议。官网上的 CDC 范例模拟的是 CDC 协议中的通讯接口类 (02) 和数据接口类 (0a), 在 PC 上的用户界面就是串口, 设备挂载在 windows 的 “usbser.sys” 通用驱动程序上。使用普通串口助手, 选择其中的 “COMx” 端口即可与 CDC 设备进行数据传输。

如果 CDC 设备当作 Bridge (USB 转串口桥接器), 则上位机驱动传下来的波特率、校验位、停止位等参数均需要进行处理, 然后将上位机传下来的数据再通过正确的波特率、校验位、停止位等格式将串口数据下载到第三方器件。

如果 CDC 设备只是作为普通的 USB 设备, 直接 PC 进行数据传输, 则可完全不用处理波特率、校验位、停止位等参数, 此时 CDC 设备与 PC 之间的数据传输完全不会受到串口波特率的影响。实际测试的数据传输平均比特率可达 2~4MBPS。

## 51.5.4 基于 HID 协议的 USB 键盘范例

将代码下载到实验箱后即可实现 USB 键盘的基本功能

跑马灯中的 LED17 为 NumLock 灯、LED16 为 CapsLock 灯、LED15 为 ScrollLock 灯

矩阵按键中的 KEY0~KEY7 分别为键盘中的 1~8

详细代码请参考官网上的“AI32G 实验箱演示程序”包中的“71—基于 HID 协议的 USB 键盘范例”

## 51.5.5 基于 HID 协议的 USB 鼠标范例

将代码下载到实验箱后即可实现 USB 鼠标的基本功能

矩阵按键中的 KEY0 为鼠标左键, KEY1 为鼠标中键, KEY2 为鼠标右键

矩阵按键中的 KEY4 为左移, KEY5 为右移, KEY6 为上移, KEY7 为下移

详细代码请参考官网上的“AI32G 实验箱演示程序”包中的“72—基于 HID 协议的 USB 鼠标范例”

## 51.5.6 基于 HID 协议的 USB 鼠标+键盘二合一范例

请前往下面的官网地址下载完整参考范例

<https://www.stcaimcu.com/forum.php?mod=viewthread&tid=572&extra=>

## 51.5.7 基于 WINUSB 协议的范例

WIN10 以下的操作系统需要安装 sys 目录中的驱动程序, WIN10 和 WIN11 免安装驱动

可使用 exe 目录下的"AI\_WINUSB.exe"进行测试

详细代码请参考官网上的“AI32G 实验箱演示程序”包中的“73—基于 WINUSB 协议的范例”

## 51.5.8 MSC(Mass Storage Class)协议范例

将代码下载到实验箱后, 在 PC 端可识别为一个 512K 的 U 盘

U 盘存储器为实验箱上的外挂 512K 的串行 FLASH

在没有外挂 FLASH 的实验箱上, 也可以使用 AI32G12K128 内部的 EEPROM 当存储器

只需要在 config.h 文件中将存储器类型改为 MEMTYPE\_INT

然后在 ISP 下载时, 设置 EEPROM 大小为 64K, 即可实现一个 64K 容量的 U 盘

详细代码请参考官网上的“AI32G 实验箱演示程序”包中的“74—MSC(Mass Storage Class)协议范例”

## 52 TFT 彩屏接口接口 (8/16 位 i8080/M6800 接口)

产品线	TFT 彩屏接口
Ai8051U 系列	●

Ai8051U 系列的部分单片机内部集成了一个 TFT 彩屏接口控制器，可用于驱动目前流行的液晶显示屏模块。可驱动 i8080 接口和 M6800 接口彩屏，支持 8 位和 16 位数据宽度

### 52.1 TFT 彩屏接口功能脚切换

符号	地址	B7	B6	B5	B4	B3	B2	B1	B0
LCMIFCFG	7EFE50H	LCMIFIE	-	LCMIFIP[1:0]		LCMIFDPS[1:0]		D16_D8	M68_I80
LCMIFCFG2	7EFE51H		LCMIFCPS[1:0]		SETUPT[2:0]			HOLDT[1:0]	

LCMIFCPS[1:0]: TFT 彩屏接口控制脚选择位

LCMIFCPS [1:0]	RS	i8080 的读信号 RD M6800 的使能信号 E	i8080 的写信号 WR M6800 的读写信号 RW
00	P4.5	P4.4	P4.2
01	P4.5	P3.7	P3.6
10	P4.0	P4.4	P4.2
11	P4.0	P3.7	P3.6

LCMIFDPS[1:0]: 8 位数据位 LCM 接口数据脚选择位

LCMIFDPS [1:0]	D16_D8	数据字节 DAT[7:0]
00	0	P2[7:0]
01	0	-
10	0	P2[7:0]
11	0	-

LCMIFDPS[1:0]: 16 位数据位 TFT 彩屏接口数据脚选择位

LCMIFDPS [1:0]	D16_D8	数据高字节 DAT[15:8]	数据低字节 DAT[7:0]
00	1	P2[7:0]	P0[7:0]
01	1	-	-
10	1	P2[7:0]	{P0[7:4],P4[7],P4[6],P4[3],P4[1]}
11	1	-	-

## 52.2 TFT 彩屏相关的寄存器

符号	描述	地址	位地址与符号								复位值
			B7	B6	B5	B4	B3	B2	B1	B0	
LCMIFCFG	TFT 彩屏接口配置寄存器	7EFE50H	LCMIFIE	-	LCMIFIP[1:0]		LCMIFDPS[1:0]		D16_D8	M68_I80	0x00,0000
LCMIFCFG2	TFT 彩屏接口配置寄存器 2	7EFE51H	-	LCMIFCPS[1:0]		SETUPT[2:0]			HOLDT[1:0]		x000,0000
LCMIFCR	TFT 彩屏接口控制寄存器	7EFE52H	ENLCMIF	-	-	ST_ENDIAN	-	CMD[2:0]			0xx0,x000
LCMIFSTA	TFT 彩屏接口状态寄存器	7EFE53H	-	-	-	-	-	-	-	LCMIFIF	xxxx,xxx0
LCMIFDATL	TFT 彩屏接口低字节数据	7EFE54H	LCMIFDAT[7:0]								0000,0000
LCMIFDATH	TFT 彩屏接口高字节数据	7EFE55H	LCMIFDAT[15:8]								0000,0000
LCMIFPSCR	TFT 彩屏接口时钟预分频	7EFE56H	LCMIFPSCR[7:0]								0000,0000

### 52.2.1 TFT 彩屏接口配置寄存器 (LCMIFCFG)

符号	地址	B7	B6	B5	B4	B3	B2	B1	B0
LCMIFCFG	7EFE50H	LCMIFIE	-	LCMIFIP[1:0]		LCMIFDPS[1:0]		D16_D8	M68_I80

LCMIFIE: TFT 彩屏接口中断使能控制位

- 0: 禁止 TFT 彩屏接口中断
- 1: 允许 TFT 彩屏接口中断

LCMIFIP[1:0]: TFT 彩屏接口中断优先级控制位

LCMIFIP[1:0]	中断优先级
00	最低级 (0)
01	较低级 (1)
10	较高级 (2)
11	最高级 (3)

LCMIFDPS[1:0]: TFT 彩屏接口数据脚选择位

LCMIFDPS [1:0]	D16_D8	数据高字节 DAT[15:8]	数据低字节 DAT[7:0]
00	0	N/A	P2[7:0]
01	0	-	-
10	0	N/A	P2[7:0]
11	0	-	-
00	1	P2[7:0]	P0[7:0]
01	1	-	-
10	1	P2[7:0]	{P0[7:4],P4[7],P4[6],P4[3],P4[1]}
11	1	-	-

D16\_D8: TFT 彩屏接口数据宽度控制位

- 0: 8 位数据宽度
- 1: 16 位数据宽度

M68\_I80: TFT 彩屏接口模式选择位

- 0: i8080 模式
- 1: M6800 模式



## 52.2.2 TFT 彩屏接口配置寄存器 2 (LCMIFCFG2)

符号	地址	B7	B6	B5	B4	B3	B2	B1	B0
LCMIFCFG2	7EFE51H	-	LCMIFCPS[1:0]		SETUPT[2:0]			HOLDT[1:0]	

LCMIFCPS[1:0]: TFT 彩屏接口控制脚选择位

LCMIFCPS [1:0]	RS	i8080 的读信号 RD M6800 的使能信号 E	i8080 的写信号 WR M6800 的读写信号 RW
00	P4.5	P4.4	P4.2
01	P4.5	P3.7	P3.6
10	P4.0	P4.4	P4.2
11	P4.0	P3.7	P3.6

SETUPT[2:0]: TFT 彩屏接口通讯的数据建立时间控制位 (详见后续章节的时序图)

HOLDT[1:0]: TFT 彩屏接口通讯的数据保持时间控制位 (详见后续章节的时序图)

## 52.2.3 TFT 彩屏接口控制寄存器 (LCMIFCR)

符号	地址	B7	B6	B5	B4	B3	B2	B1	B0
LCMIFCR	7EFE52H	ENLCMIF	-	-	ST_ENDIAN	-	CMD[2:0]		

ENLCMIF: TFT 彩屏接口使能控制位

0: 禁止 TFT 彩屏接口功能

1: 允许 TFT 彩屏接口功能

ST\_ENDIAN: TFT\_DMA 从 TFT 彩屏接口读取的 16 位命令或数据存储到 XRAM 的大小端顺序控制

0: 大端模式 (Big-Endian), 即低地址存放高字节数据, 高地址存放低字节数据

1: 小端模式 (Little-Endian), 即低地址存放低字节数据, 高地址存放高字节数据

注: 此位仅在 DMA 对 TFT 进行读取操作时才有效, 且必须是读取 16 位命令或数据 (8 位数据不存在大小端的问题)

CMD[2:0]: TFT 彩屏接口触发命令

CMD[2:0]	触发命令
100	写命令
101	写数据
110	读命令/状态
111	读数据

## 52.2.4 TFT 彩屏接口状态寄存器 (LCMIFSTA)

符号	地址	B7	B6	B5	B4	B3	B2	B1	B0
LCMIFSTA	7EFE53H	-	-	-	-	-	-	-	LCMIFIF

LCMIFIF: TFT 彩屏接口中断请求标志, 需软件清 0

## 52.2.5 TFT 彩屏接口数据寄存器 (LCMIFDATL, LCMIFDATH)

符号	地址	B7	B6	B5	B4	B3	B2	B1	B0
LCMIFDATL	7EFE54H	LCMIFDAT[7:0]							
LCMIFDATH	7EFE55H	LCMIFDAT[15:8]							

LCMIFDAT: TFT 彩屏接口数据寄存器。

当数据宽度为 8 位数据时，只有 LCMDATL 数据有效；

当数据宽度为 16 位数据时，由 LCMDATL 和 LCMDATH 共同组合成 16 位数据

## 52.2.6 TFT 彩屏接口时钟预分频（LCMIFPSCR）

符号	地址	B7	B6	B5	B4	B3	B2	B1	B0
LCMIFPSCR	7EFE56H	LCMIFPSCR[7:0]							

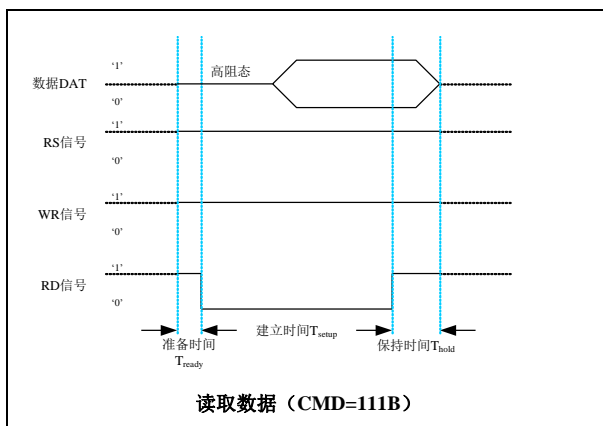
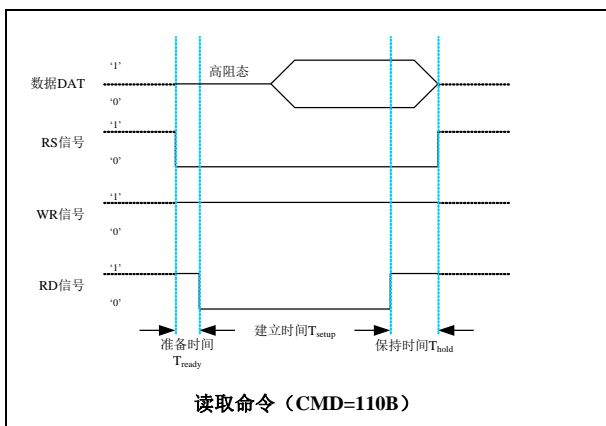
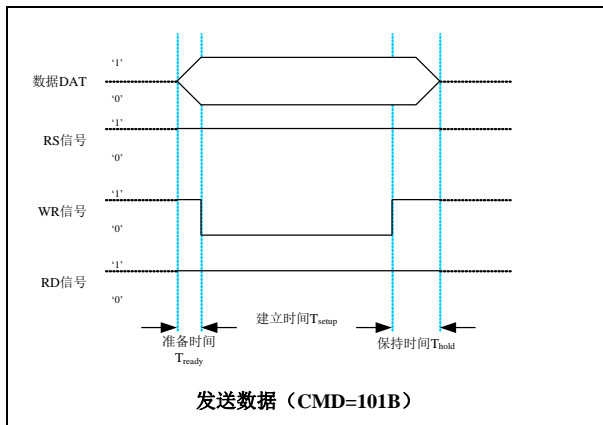
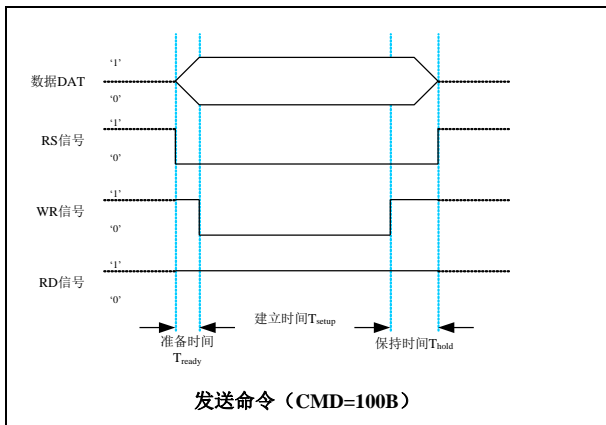
LCMIFPSCR[7:0]: LCMIF 预分频器。预分频器用于对系统时钟进行预分频，分频后的时钟提供给 LCMIF 模块。

$LCMIF \text{ 时钟频率} = SYSclk / (LCMIFPSCR[7:0] + 1)$ 。

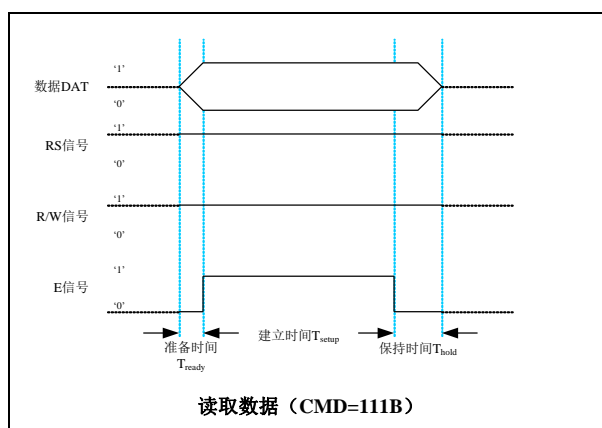
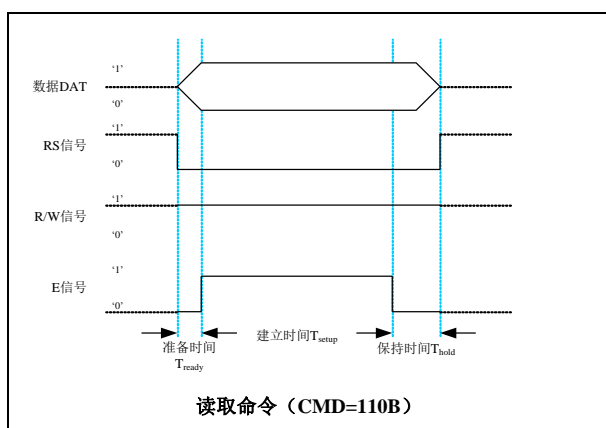
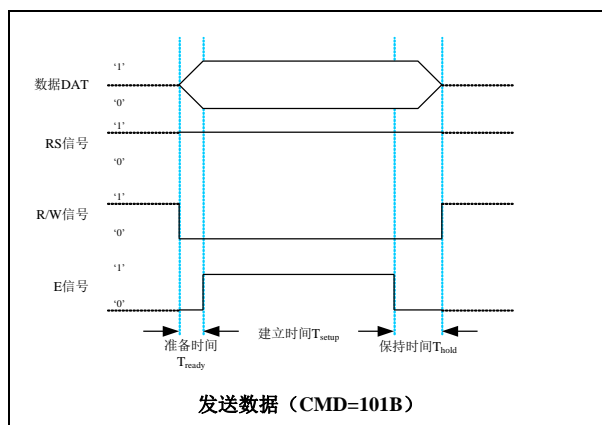
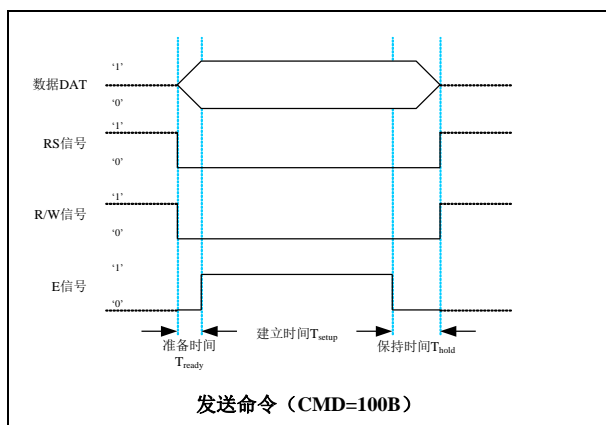
## 52.3 i8080/M6800 模式 TFT 彩屏接口时序图

注:  $T_{ready} = 1$  个系统时钟  
 $T_{setup} = (SETUPT + 1)$  个系统时钟  
 $T_{hold} = (HOLDT + 1)$  个系统时钟

### 52.3.1 i8080 模式



## 52.3.2 M6800 模式



## 53 DMA, 支持解放 CPU 的外设到外设传输 (P2P)

产品线	DMA
Ai8051U 系列	●

Ai8051U 系列单片机支持批量数据存储功能, 即传统的 DMA。

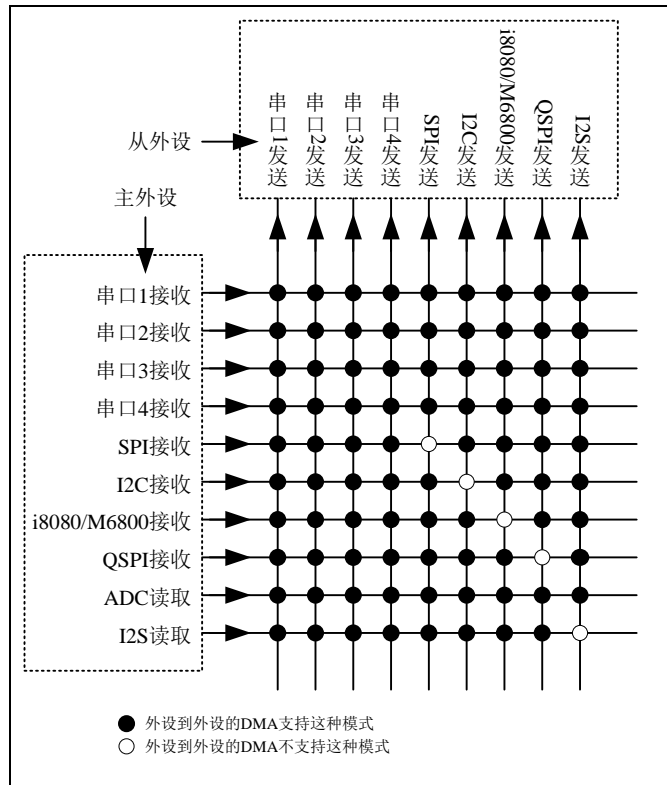
支持如下几种 DMA 操作:

- M2M\_DMA: XRAM 存储器到 XRAM 存储器的数据读写
- ADC\_DMA: 自动扫描使能的 ADC 通道并将转换的 ADC 数据自动存储到 XRAM 中
- SPI\_DMA: 自动将 XRAM 中的数据和 SPI 外设之间进行数据交换
- UR1T\_DMA: 自动将 XRAM 中的数据通过串口 1 发送出去
- UR1R\_DMA: 自动将串口 1 接收到的数据存储到 XRAM 中
- UR2T\_DMA: 自动将 XRAM 中的数据通过串口 2 发送出去
- UR2R\_DMA: 自动将串口 2 接收到的数据存储到 XRAM 中
- UR3T\_DMA: 自动将 XRAM 中的数据通过串口 3 发送出去
- UR3R\_DMA: 自动将串口 3 接收到的数据存储到 XRAM 中
- UR4T\_DMA: 自动将 XRAM 中的数据通过串口 4 发送出去
- UR4R\_DMA: 自动将串口 4 接收到的数据存储到 XRAM 中
- TFT 彩屏 DMA: 自动将 XRAM 中的数据和 TFT 彩屏设备之间进行数据交换
- I2CT\_DMA: 自动将 XRAM 中的数据通过 I2C 接口发送出去
- I2CR\_DMA: 自动将 I2C 接收到的数据存储到 XRAM 中
- I2ST\_DMA: 自动将 XRAM 中的数据通过 I2S 发送出去
- I2SR\_DMA: 自动将 I2S 接收到的数据存储到 XRAM 中
- QSPI\_DMA: 自动将 XRAM 中的数据和 QSPI 外设之间进行数据交换
- PWMAT\_DMA: 自动将 XRAM 中的数据通过 PWMA 接口发送出去
- PWMAR\_DMA: 自动将 PWMA 接收到的数据存储到 XRAM 中
- P2P: 自动将源外设接收到的数据透传到目标外设 (支持两组 P2P)

每次 DMA 数据传输最大数据量为 65535 字节, 即将 AMT 设置为 0xFFFE; 当将 AMT 设置为 0xFFFF 时, 则 DMA 为无限循环模式。(存储器到存储器的 DMA 没有无限循环模式)

每种 DMA 对 XRAM 的读写操作都可设置 4 级访问优先级, 硬件自动进行 XRAM 总线的访问仲裁, 不会影响 CPU 的 XRAM 的访问。相同优先级下, 不同 DMA 对 XRAM 的访问顺序如下: M2M\_DMA, ADC\_DMA, SPI\_DMA, UR1R\_DMA, UR1T\_DMA, UR2R\_DMA, UR2T\_DMA, UR3R\_DMA, UR3T\_DMA, UR4R\_DMA, UR4T\_DMA, TFT 彩屏 DMA, I2CR\_DMA, I2CT\_DMA, I2SR\_DMA, I2ST\_DMA, QSPI\_DMA, PWMAR\_DMA, PWMAT\_DMA

## 53.1 外设到外设 (P2P) DMA 矩阵



## 53.2 存储器与存储器之间的数据读写 (M2M\_DMA)

### 53.2.1 相关的寄存器

符号	描述	地址	位地址与符号								复位值
			B7	B6	B5	B4	B3	B2	B1	B0	
DMA_M2M_CFG	M2M_DMA 配置寄存器	7EFA00H	M2MIE	-	TXACO	RXACO	M2MIP[1:0]		M2MPTY[1:0]		0x00,0000
DMA_M2M_CR	M2M_DMA 控制寄存器	7EFA01H	ENM2M	TRIG	-	-	-	-	-	-	00xx,xxxx
DMA_M2M_STA	M2M_DMA 状态寄存器	7EFA02H	-	-	-	-	-	-	-	M2MIF	xxxx,xxx0
DMA_M2M_AMT	M2M_DMA 传输总字节数	7EFA03H	AMT[7:0]								0000,0000
DMA_M2M_DONE	M2M_DMA 传输完成字节数	7EFA04H	DONE[7:0]								0000,0000
DMA_M2M_TXAH	M2M_DMA 发送高地址	7EFA05H	ADR[15:0]								0000,0000
DMA_M2M_TXAL	M2M_DMA 发送低地址	7EFA06H	ADR[7:0]								0000,0000
DMA_M2M_RXAH	M2M_DMA 接收高地址	7EFA07H	ADR[15:0]								0000,0000
DMA_M2M_RXAL	M2M_DMA 接收低地址	7EFA08H	ADR[7:0]								0000,0000
DMA_M2M_AMTH	M2M_DMA 传输总字节数	7EFA80H	AMT[15:8]								0000,0000
DMA_M2M_DONEH	M2M_DMA 传输完成字节数	7EFA81H	DONE[15:8]								0000,0000

## 53.2.2 M2M\_DMA 配置寄存器 (DMA\_M2M\_CFG)

符号	地址	B7	B6	B5	B4	B3	B2	B1	B0
DMA_M2M_CFG	7EFA00H	M2MIE	-	TXACO	RXACO	M2MIP[1:0]		M2MPTY[1:0]	

M2MIE: M2M\_DMA 中断使能控制位

- 0: 禁止 M2M\_DMA 中断
- 1: 允许 M2M\_DMA 中断

TXACO: M2M\_DMA 源地址 (读取地址) 改变方向

- 0: 数据读取完成后地址自动递增
- 1: 数据读取完成后地址自动递减

RXACO: M2M\_DMA 目标地址 (写入地址) 改变方向

- 0: 数据写入完成后地址自动递增
- 1: 数据写入完成后地址自动递减

M2MIP[1:0]: M2M\_DMA 中断优先级控制位

M2MIP[1:0]	中断优先级
00	最低级 (0)
01	较低级 (1)
10	较高级 (2)
11	最高级 (3)

M2MPTY[1:0]: M2M\_DMA 数据总线访问优先级控制位

M2MPTY [1:0]	总线优先级
00	最低级 (0)
01	较低级 (1)
10	较高级 (2)
11	最高级 (3)

## 53.2.3 M2M\_DMA 控制寄存器 (DMA\_M2M\_CR)

符号	地址	B7	B6	B5	B4	B3	B2	B1	B0
DMA_M2M_CR	7EFA01H	ENM2M	TRIG	-	-	-	-	-	-

ENM2M: M2M\_DMA 功能使能控制位

- 0: 禁止 M2M\_DMA 功能
- 1: 允许 M2M\_DMA 功能

TRIG: M2M\_DMA 数据读写触发控制位

- 0: 写 0 无效
- 1: 写 1 开始 M2M\_DMA 操作,



### 53.2.4 M2M\_DMA 状态寄存器 (DMA\_M2M\_STA)

符号	地址	B7	B6	B5	B4	B3	B2	B1	B0
DMA_M2M_STA	7EFA02H	-	-	-	-	-	-	-	M2MIF

M2MIF: M2M\_DMA 中断请求标志位, 当 M2M\_DMA 操作完成后, 硬件自动将 M2MIF 置 1, 若使能 M2M\_DMA 中断则进入中断服务程序。标志位需软件清零

### 53.2.5 M2M\_DMA 传输总字节寄存器 (DMA\_M2M\_AMT)

符号	地址	B7	B6	B5	B4	B3	B2	B1	B0
DMA_M2M_AMT	7EFA03H	AMT[7:0]							
DMA_M2M_AMTH	7EFA80H	AMT[15:8]							

AMT[15:0]: 设置需要进行数据读写的字节数。

**注: 实际读写的字节数为 (AMT+1), 即当 AMT 设置为 0 时, 读写 1 字节, 当 AMT 设置 255 时, 读写 256 字节。特别注意 AMT 不能设置为 FFFFH。**

### 53.2.6 M2M\_DMA 传输完成字节寄存器 (DMA\_M2M\_DONE)

符号	地址	B7	B6	B5	B4	B3	B2	B1	B0
DMA_M2M_DONE	7EFA04H	DONE[7:0]							
DMA_M2M_DONEH	7EFA81H	DONE[15:8]							

DONE[15:0]: 当前已经读写完成的字节数。

### 53.2.7 M2M\_DMA 发送地址寄存器 (DMA\_M2M\_TXAx)

符号	地址	B7	B6	B5	B4	B3	B2	B1	B0
DMA_M2M_TXAH	7EFA05H	ADDR[15:8]							
DMA_M2M_TXAL	7EFA06H	ADDR[7:0]							

DMA\_M2M\_TXA: 设置进行数据读写时的源地址。执行 M2M\_DMA 操作时会从这个地址开始读数据。

### 53.2.8 M2M\_DMA 接收地址寄存器 (DMA\_M2M\_RXAx)

符号	地址	B7	B6	B5	B4	B3	B2	B1	B0
DMA_M2M_RXAH	7EFA07H	ADDR[15:8]							
DMA_M2M_RXAL	7EFA08H	ADDR[7:0]							

DMA\_M2M\_RXA: 设置进行数据读写时的目标地址。执行 M2M\_DMA 操作时会从这个地址开始写入数据。

## 53.3 ADC 数据自动存储 (ADC\_DMA)

### 53.3.1 相关的寄存器

符号	描述	地址	位地址与符号								复位值
			B7	B6	B5	B4	B3	B2	B1	B0	
DMA_ADC_CFG	ADC_DMA 配置寄存器	7EFA10H	ADCIE	-	-	-	ADCMIP[1:0]		ADCPTY[1:0]		0xxx,0000
DMA_ADC_CR	ADC_DMA 控制寄存器	7EFA11H	ENADC	TRIG	-	-	-	-	-	-	00xx,xxxx
DMA_ADC_STA	ADC_DMA 状态寄存器	7EFA12H	-	-	-	-	-	-	-	ADCIF	xxxx,xxx0
DMA_ADC_AMT	ADC_DMA 传输总字节数	7EFA13H	AMT[7:0]								0000,0000
DMA_ADC_DONE	ADC_DMA 传输完成字节数	7EFA14H	DONE[7:0]								0000,0000
DMA_ADC_RXAH	ADC_DMA 接收高地址	7EFA17H	ADR[15:0]								0000,0000
DMA_ADC_RXAL	ADC_DMA 接收低地址	7EFA18H	ADR[7:0]								0000,0000
DMA_ADC_CFG2	ADC_DMA 配置寄存器 2	7EFA19H	-	-	-	-	CVTIMESEL[3:0]			xxxx,0000	
DMA_ADC_CHSW0	ADC_DMA 通道使能	7EFA1AH	CH7	CH6	CH5	CH4	CH3	CH2	CH1	CH0	0000,0001
DMA_ADC_CHSW1	ADC_DMA 通道使能	7EFA1BH	CH15	CH14	CH13	CH12	CH11	CH10	CH9	CH8	1000,0000
DMA_ADC_ITVH	ADC_DMA 时间间隔寄存器	7EFA1EH	ITV[15:8]								0000,0000
DMA_ADC_ITVL	ADC_DMA 时间间隔寄存器	7EFA1FH	ITV[7:0]								0000,0000
DMA_ADC_AMTH	ADC_DMA 传输总字节数	7EFA82H	AMT[15:8]								0000,0000
DMA_ADC_DONEH	ADC_DMA 传输完成字节数	7EFA83H	DONE[15:8]								0000,0000

### 53.3.2 ADC\_DMA 配置寄存器 (DMA\_ADC\_CFG)

符号	地址	B7	B6	B5	B4	B3	B2	B1	B0
DMA_ADC_CFG	7EFA10H	ADCIE	-			ADCIP[1:0]		ADCPTY[1:0]	

ADCIE: ADC\_DMA 中断使能控制位

0: 禁止 ADC\_DMA 中断

1: 允许 ADC\_DMA 中断

ADCIP[1:0]: ADC\_DMA 中断优先级控制位

ADCIP[1:0]	中断优先级
00	最低级 (0)
01	较低级 (1)
10	较高级 (2)
11	最高级 (3)

ADCPTY[1:0]: ADC\_DMA 数据总线访问优先级控制位

ADCPTY [1:0]	总线优先级
00	最低级 (0)
01	较低级 (1)
10	较高级 (2)
11	最高级 (3)

### 53.3.3 ADC\_DMA 控制寄存器 (DMA\_ADC\_CR)

符号	地址	B7	B6	B5	B4	B3	B2	B1	B0
DMA_ADC_CR	7EFA11H	ENADC	TRIG	-	-	-	-	-	-

ENADC: ADC\_DMA 功能使能控制位

0: 禁止 ADC\_DMA 功能

1: 允许 ADC\_DMA 功能

TRIG: ADC\_DMA 操作触发控制位

0: 写 0 无效

1: 写 1 开始 ADC\_DMA 操作,

### 53.3.4 ADC\_DMA 状态寄存器 (DMA\_ADC\_STA)

符号	地址	B7	B6	B5	B4	B3	B2	B1	B0
DMA_ADC_STA	7EFA12H	-	-	-	-	-	-	-	ADCIF

ADCIF: ADC\_DMA 中断请求标志位, 当 ADC\_DMA 完成扫描所有使能的 ADC 通道后后, 硬件自动将 ADCIF 置 1, 若使能 ADC\_DMA 中断则进入中断服务程序。标志位需软件清零

### 53.3.5 ADC\_DMA 循环扫描总次数寄存器 (DMA\_ADC\_AMT)

符号	地址	B7	B6	B5	B4	B3	B2	B1	B0
DMA_ADC_AMT	7EFA13H	AMT[7:0]							
DMA_ADC_AMTH	7EFA82H	AMT[15:8]							

AMT[15:0]: 设置需要循环扫描 ADC 通道的总次数。

**注:** 将 DMA\_ADC\_CHSW0 和 DMA\_ADC\_CHSW1 所使能的 ADC 通道全部扫描一遍为一次。实际扫描的次数为 (AMT+1), 即当 AMT 设置为 0 时, 扫描 1 次, 当 AMT 设置 255 时, 扫描 256 次。特别注意 AMT 设置为 FFFFH 时表示无限循环扫描模式。

### 53.3.6 ADC\_DMA 完成扫描次数寄存器 (DMA\_ADC\_DONE)

符号	地址	B7	B6	B5	B4	B3	B2	B1	B0
DMA_ADC_DONE	7EFA14H	DONE[7:0]							
DMA_ADC_DONEH	7EFA83H	DONE[15:8]							

DONE[15:0]: 当前已经完成 ADC 扫描的次数。

### 53.3.7 ADC\_DMA 接收地址寄存器 (DMA\_ADC\_RXAx)

符号	地址	B7	B6	B5	B4	B3	B2	B1	B0
DMA_ADC_RXAH	7EFA17H	ADDR[15:8]							
DMA_ADC_RXAL	7EFA18H	ADDR[7:0]							

DMA\_ADC\_RXA: 设置进行 ADC\_DMA 操作时 ADC 转换数据的存储地址。

### 53.3.8 ADC\_DMA 配置寄存器 2 (DMA\_ADC\_CFG2)

符号	地址	B7	B6	B5	B4	B3	B2	B1	B0
DMA_ADC_CFG2	7EFA19H	-	-	-	-	CVTIMESEL[3:0]			

CVTIMESEL[3:0]: 设置进行 ADC\_DMA 操作时, 对每个 ADC 通道进行 ADC 转换的次数

CVTIMESEL[3:0]	转换次数	CVTIMESEL[3:0]	转换次数
0xxx	1 次		
1000	2 次	1100	32 次
1001	4 次	1101	64 次
1010	8 次	1110	128 次
1011	16 次	1111	256 次

### 53.3.9 ADC\_DMA 通道使能寄存器 (DMA\_ADC\_CHSWx)

符号	地址	B7	B6	B5	B4	B3	B2	B1	B0
DMA_ADC_CHSW0	7EFA1AH	CH7	CH6	CH5	CH4	CH3	CH2	CH1	CH0
DMA_ADC_CHSW1	7EFA1BH	CH15	CH14	CH13	CH12	CH11	CH10	CH9	CH8

CHn: 设置 ADC\_DMA 操作时, 自动扫描的 ADC 通道。通道扫描总是从编号小的通道开始。

### 53.3.10 ADC\_DMA 转换周期 (DMA\_ADC\_ITV<sub>x</sub>)

符号	地址	B7	B6	B5	B4	B3	B2	B1	B0
DMA_ADC_ITVH	7EFA1EH	ITV[15:8]							
DMA_ADC_ITVL	7EFA1FH	ITV[7:0]							

DMA\_ADC\_ITV[15:0]: 设置 ADC 转换的间隔时间 (基于系统时钟)。

**注:** DMA\_ADC\_ITV 设置的是两次 ADC 转换之间的间隔时间。

### 53.3.11 ADC\_DMA 的数据存储格式

注: ADC 转换速度和转换结果的对齐方式均由 ADC 相关寄存器进行设置

$\text{XRAM}[\text{DMA\_ADC\_RXA}+0]$  = 使能的第 1 通道的第 1 次 ADC 转换结果的高字节;  
 $\text{XRAM}[\text{DMA\_ADC\_RXA}+1]$  = 使能的第 1 通道的第 1 次 ADC 转换结果的低字节;  
 $\text{XRAM}[\text{DMA\_ADC\_RXA}+2]$  = 使能的第 1 通道的第 2 次 ADC 转换结果的高字节;  
 $\text{XRAM}[\text{DMA\_ADC\_RXA}+3]$  = 使能的第 1 通道的第 2 次 ADC 转换结果的低字节;  
 ...  
 $\text{XRAM}[\text{DMA\_ADC\_RXA}+2n-2]$  = 使能的第 1 通道的第 n 次 ADC 转换结果的高字节;  
 $\text{XRAM}[\text{DMA\_ADC\_RXA}+2n-1]$  = 使能的第 1 通道的第 n 次 ADC 转换结果的低字节;  
 $\text{XRAM}[\text{DMA\_ADC\_RXA}+2n]$  = 第 1 通道的 ADC 通道号;  
 $\text{XRAM}[\text{DMA\_ADC\_RXA}+2n+1]$  = 第 1 通道 n 次 ADC 转换结果取完平均值之后的余数;  
 $\text{XRAM}[\text{DMA\_ADC\_RXA}+2n+2]$  = 第 1 通道 n 次 ADC 转换结果平均值的高字节;  
 $\text{XRAM}[\text{DMA\_ADC\_RXA}+2n+3]$  = 第 1 通道 n 次 ADC 转换结果平均值的低字节;  
  
 $\text{XRAM}[\text{DMA\_ADC\_RXA}+(2n+4)+0]$  = 使能的第 2 通道的第 1 次 ADC 转换结果的高字节;  
 $\text{XRAM}[\text{DMA\_ADC\_RXA}+(2n+4)+1]$  = 使能的第 2 通道的第 1 次 ADC 转换结果的低字节;  
 $\text{XRAM}[\text{DMA\_ADC\_RXA}+(2n+4)+2]$  = 使能的第 2 通道的第 2 次 ADC 转换结果的高字节;  
 $\text{XRAM}[\text{DMA\_ADC\_RXA}+(2n+4)+3]$  = 使能的第 2 通道的第 2 次 ADC 转换结果的低字节;  
 ...  
 $\text{XRAM}[\text{DMA\_ADC\_RXA}+(2n+4)+2n-2]$  = 使能的第 2 通道的第 n 次 ADC 转换结果的高字节;  
 $\text{XRAM}[\text{DMA\_ADC\_RXA}+(2n+4)+2n-1]$  = 使能的第 2 通道的第 n 次 ADC 转换结果的低字节;  
 $\text{XRAM}[\text{DMA\_ADC\_RXA}+(2n+4)+2n]$  = 第 2 通道的 ADC 通道号;  
 $\text{XRAM}[\text{DMA\_ADC\_RXA}+(2n+4)+2n+1]$  = 第 2 通道的 n 次 ADC 转换结果取完平均值之后的余数;  
 $\text{XRAM}[\text{DMA\_ADC\_RXA}+(2n+4)+2n+2]$  = 第 2 通道的 n 次 ADC 转换结果平均值的高字节;  
 $\text{XRAM}[\text{DMA\_ADC\_RXA}+(2n+4)+2n+3]$  = 第 2 通道的 n 次 ADC 转换结果平均值的低字节;  
 ...  
 $\text{XRAM}[\text{DMA\_ADC\_RXA}+(m-1)(2n+4)+0]$  = 使能的第 m 通道的第 1 次 ADC 转换结果的高字节;  
 $\text{XRAM}[\text{DMA\_ADC\_RXA}+(m-1)(2n+4)+1]$  = 使能的第 m 通道的第 1 次 ADC 转换结果的低字节;  
 $\text{XRAM}[\text{DMA\_ADC\_RXA}+(m-1)(2n+4)+2]$  = 使能的第 m 通道的第 2 次 ADC 转换结果的高字节;  
 $\text{XRAM}[\text{DMA\_ADC\_RXA}+(m-1)(2n+4)+3]$  = 使能的第 m 通道的第 2 次 ADC 转换结果的低字节;  
 ...  
 $\text{XRAM}[\text{DMA\_ADC\_RXA}+(m-1)(2n+4)+2n-2]$  = 使能的第 m 通道的第 n 次 ADC 转换结果的高字节;  
 $\text{XRAM}[\text{DMA\_ADC\_RXA}+(m-1)(2n+4)+2n-1]$  = 使能的第 m 通道的第 n 次 ADC 转换结果的低字节;  
 $\text{XRAM}[\text{DMA\_ADC\_RXA}+(m-1)(2n+4)+2n]$  = 第 m 通道的 ADC 通道号;  
 $\text{XRAM}[\text{DMA\_ADC\_RXA}+(m-1)(2n+4)+2n+1]$  = 第 m 通道的 n 次 ADC 转换结果取完平均值之后的余数;  
 $\text{XRAM}[\text{DMA\_ADC\_RXA}+(m-1)(2n+4)+2n+2]$  = 第 m 通道的 n 次 ADC 转换结果平均值的高字节;  
 $\text{XRAM}[\text{DMA\_ADC\_RXA}+(m-1)(2n+4)+2n+3]$  = 第 m 通道的 n 次 ADC 转换结果平均值的低字节;

表格形式如下:

ADC 通道	偏移地址	数据
第 1 通道	0	使能的第 1 通道的第 1 次 ADC 转换结果的高字节
	1	使能的第 1 通道的第 1 次 ADC 转换结果的低字节
	2	使能的第 1 通道的第 2 次 ADC 转换结果的高字节
	3	使能的第 1 通道的第 2 次 ADC 转换结果的低字节
	...	...
	2n-2	使能的第 1 通道的第 n 次 ADC 转换结果的高字节
	2n-1	使能的第 1 通道的第 n 次 ADC 转换结果的低字节
	2n	第 1 通道的 ADC 通道号
	2n+1	第 1 通道 n 次 ADC 转换结果取完平均值之后的余数
	2n+2	第 1 通道 n 次 ADC 转换结果平均值的高字节
	2n+3	第 1 通道 n 次 ADC 转换结果平均值的低字节
第 2 通道	(2n+4) + 0	使能的第 2 通道的第 1 次 ADC 转换结果的高字节
	(2n+4) + 1	使能的第 2 通道的第 1 次 ADC 转换结果的低字节
	(2n+4) + 2	使能的第 2 通道的第 2 次 ADC 转换结果的高字节
	(2n+4) + 3	使能的第 2 通道的第 2 次 ADC 转换结果的低字节
	...	...
	(2n+4) + 2n-2	使能的第 2 通道的第 n 次 ADC 转换结果的高字节
	(2n+4) + 2n-1	使能的第 2 通道的第 n 次 ADC 转换结果的低字节
	(2n+4) + 2n	第 2 通道的 ADC 通道号
	(2n+4) + 2n+1	第 2 通道 n 次 ADC 转换结果取完平均值之后的余数
	(2n+4) + 2n+2	第 2 通道 n 次 ADC 转换结果平均值的高字节
	(2n+4) + 2n+3	第 2 通道 n 次 ADC 转换结果平均值的低字节
...	...	
第 m 通道	(m-1)(2n+4) + 0	使能的第 m 通道的第 1 次 ADC 转换结果的高字节
	(m-1)(2n+4) + 1	使能的第 m 通道的第 1 次 ADC 转换结果的低字节
	(m-1)(2n+4) + 2	使能的第 m 通道的第 2 次 ADC 转换结果的高字节
	(m-1)(2n+4) + 3	使能的第 m 通道的第 2 次 ADC 转换结果的低字节
	...	...
	(m-1)(2n+4) + 2n-2	使能的第 m 通道的第 n 次 ADC 转换结果的高字节
	(m-1)(2n+4) + 2n-1	使能的第 m 通道的第 n 次 ADC 转换结果的低字节
	(m-1)(2n+4) + 2n	第 m 通道的 ADC 通道号
	(m-1)(2n+4) + 2n+1	第 m 通道 n 次 ADC 转换结果取完平均值之后的余数
	(m-1)(2n+4) + 2n+2	第 m 通道 n 次 ADC 转换结果平均值的高字节
	(m-1)(2n+4) + 2n+3	第 m 通道 n 次 ADC 转换结果平均值的低字节

## 53.4 SPI 与存储器之间的数据交换 (SPI\_DMA)

### 53.4.1 相关的寄存器

符号	描述	地址	位地址与符号								复位值
			B7	B6	B5	B4	B3	B2	B1	B0	
DMA_SPL_CFG	SPL_DMA 配置寄存器	7EFA20H	SPIIE	ACT_TX	ACT_RX	-	SPIIP[1:0]		SPIPTY[1:0]		000x,0000
DMA_SPL_CR	SPL_DMA 控制寄存器	7EFA21H	ENSPI	TRIG_M	TRIG_S	-	-	-	-	CLRIFO	000x,xxx0
DMA_SPL_STA	SPL_DMA 状态寄存器	7EFA22H	-	-	-	-	-	TXOVW	RXLOSS	SPIIF	xxxx,x000
DMA_SPL_AMT	SPL_DMA 传输总字节数	7EFA23H	AMT[7:0]								0000,0000
DMA_SPL_DONE	SPL_DMA 传输完成字节数	7EFA24H	DONE[7:0]								0000,0000
DMA_SPL_TXAH	SPL_DMA 发送高地址	7EFA25H	ADR[15:0]								0000,0000
DMA_SPL_TXAL	SPL_DMA 发送低地址	7EFA26H	ADR[7:0]								0000,0000
DMA_SPL_RXAH	SPL_DMA 接收高地址	7EFA27H	ADR[15:0]								0000,0000
DMA_SPL_RXAL	SPL_DMA 接收低地址	7EFA28H	ADR[7:0]								0000,0000
DMA_SPL_CFG2	SPL_DMA 配置寄存器 2	7EFA29H	-	-	-	-	-	WRPSS	SSS[1:0]		xxxx,x000
DMA_SPL_ITVH	SPL_DMA 时间间隔寄存器	7EFA2EH	ITV[15:8]								0000,0000
DMA_SPL_ITVL	SPL_DMA 时间间隔寄存器	7EFA2FH	ITV[7:0]								0000,0000
DMA_SPL_AMTH	SPL_DMA 传输总字节数	7EFA84H	AMT[15:8]								0000,0000
DMA_SPL_DONEH	SPL_DMA 传输完成字节数	7EFA85H	DONE[15:8]								0000,0000



## 53.4.2 SPI\_DMA 配置寄存器 (DMA\_SPI\_CFG)

符号	地址	B7	B6	B5	B4	B3	B2	B1	B0
DMA_SPI_CFG	7EFA20H	SPIIE	ACT_TX	ACT_RX	-	SPIIP[1:0]		SPIPTY[1:0]	

**SPIIE:** SPI\_DMA 中断使能控制位

- 0: 禁止 SPI\_DMA 中断
- 1: 允许 SPI\_DMA 中断

**ACT\_TX:** SPI\_DMA 发送数据控制位

- 0: 禁止 SPI\_DMA 发送数据。主机模式时, SPI 只发送时钟到 SCLK 端口, 但不从 XRAM 读取数据, 也不向 MOSI 端口上发送数据; 从机模式时, SPI 不从 XRAM 读取数据, 也不向 MISO 端口上发送数据
- 1: 允许 SPI\_DMA 发送数据。主机模式时, SPI 发送时钟到 SCLK 端口, 同时从 XRAM 读取数据, 并将数据发送到 MOSI 端口; 从机模式时, SPI 从 XRAM 读取数据, 并将数据发送到 MISO 端口

**ACT\_RX:** SPI\_DMA 接收数据控制位

- 0: 禁止 SPI\_DMA 接收数据。主机模式时, SPI 只发送时钟到 SCLK 端口, 但不从 MISO 端口读取数据, 也不向 XRAM 写数据; 从机模式时, SPI 不从 MOSI 端口读取数据, 也不向 XRAM 写数据。
- 1: 允许 SPI\_DMA 接收数据。主机模式时, SPI 发送时钟到 SCLK 端口, 同时从 MISO 端口读取数据, 并将数据写入 XRAM; 从机模式时, SPI 从 MOSI 端口读取数据, 并写入 XRAM。

**SPIIP[1:0]:** SPI\_DMA 中断优先级控制位

SPIIP[1:0]	中断优先级
00	最低级 (0)
01	较低级 (1)
10	较高级 (2)
11	最高级 (3)

**SPIPTY[1:0]:** SPI\_DMA 数据总线访问优先级控制位

SPIPTY [1:0]	总线优先级
00	最低级 (0)
01	较低级 (1)
10	较高级 (2)
11	最高级 (3)

### 53.4.3 SPI\_DMA 控制寄存器 (DMA\_SPI\_CR)

符号	地址	B7	B6	B5	B4	B3	B2	B1	B0
DMA_SPI_CR	7EFA21H	ENSPI	TRIG_M	TRIG_S	-	-	-	-	CLRFIFO

ENSPI: SPI\_DMA 功能使能控制位

0: 禁止 SPI\_DMA 功能

1: 允许 SPI\_DMA 功能

TRIG\_M: SPI\_DMA 主机模式触发控制位

0: 写 0 无效

1: 写 1 开始 SPI\_DMA 主机模式操作,

TRIG\_S: SPI\_DMA 从机模式触发控制位

0: 写 0 无效

1: 写 1 开始 SPI\_DMA 从机模式操作,

CLRFIFO: 清除 SPI\_DMA 接收 FIFO 控制位

0: 写 0 无效

1: 开始 SPI\_DMA 操作前, 先清空 SPI\_DMA 内置的 FIFO

### 53.4.4 SPI\_DMA 状态寄存器 (DMA\_SPI\_STA)

符号	地址	B7	B6	B5	B4	B3	B2	B1	B0
DMA_SPI_STA	7EFA22H	-	-	-	-	-	TXOVW	RXLOSS	SPIIF

SPIIF: SPI\_DMA 中断请求标志位, 当 SPI\_DMA 数据交换完成后, 硬件自动将 SPIIF 置 1, 若使能 SPI\_DMA 中断则进入中断服务程序。标志位需软件清零

RXLOSS: SPI\_DMA 接收数据丢弃标志位。SPI\_DMA 操作过程中, 当 XRAM 总线过于繁忙, 来不及清空 SPI\_DMA 的接收 FIFO 导致 SPI\_DMA 接收的数据自动丢弃时, 硬件自动将 RXLOSS 置 1。标志位需软件清零

TXOVW: SPI\_DMA 数据覆盖标志位。SPI\_DMA 正在数据传输过程中, 主机模式的 SPI 写 SPDAT 寄存器再次触发 SPI 数据传输时, 会导致数据传输失败, 此时硬件自动将 TXOVW 置 1。标志位需软件清零

### 53.4.5 SPI\_DMA 传输总字节寄存器 (DMA\_SPI\_AMT)

符号	地址	B7	B6	B5	B4	B3	B2	B1	B0
DMA_SPI_AMT	7EFA23H	AMT[7:0]							
DMA_SPI_AMTH	7EFA84H	AMT[15:8]							

AMT[15:0]: 设置需要进行数据读写的字节数。

**注: 实际读写的字节数为 (AMT+1), 即当 AMT 设置为 0 时, 读写 1 字节, 当 AMT 设置 255 时, 读写 256 字节。特别注意 AMT 设置为 FFFFH 时表示无限循环模式。**

### 53.4.6 SPI\_DMA 传输完成字节寄存器 (DMA\_SPI\_DONE)

符号	地址	B7	B6	B5	B4	B3	B2	B1	B0
DMA_SPI_DONE	7EFA24H	DONE[7:0]							
DMA_SPI_DONEH	7EFA85H	DONE[15:8]							

DONE[15:0]: 当前已经传输完成的字节数。

### 53.4.7 SPI\_DMA 发送地址寄存器 (DMA\_SPI\_TXAx)

符号	地址	B7	B6	B5	B4	B3	B2	B1	B0
DMA_SPI_TXAH	7EFA25H	ADDR[15:8]							
DMA_SPI_TXAL	7EFA26H	ADDR[7:0]							

DMA\_SPI\_TXA: 设置进行数据传输时的源地址。执行 SPI\_DMA 操作时会从这个地址开始读数据。

### 53.4.8 SPI\_DMA 接收地址寄存器 (DMA\_SPI\_RXAx)

符号	地址	B7	B6	B5	B4	B3	B2	B1	B0
DMA_SPI_RXAH	7EFA27H	ADDR[15:8]							
DMA_SPI_RXAL	7EFA28H	ADDR[7:0]							

DMA\_SPI\_RXA: 设置进行数据传输时的目标地址。执行 SPI\_DMA 操作时会从这个地址开始写入数据。

### 53.4.9 SPI\_DMA 配置寄存器 2 (DMA\_SPI\_CFG2)

符号	地址	B7	B6	B5	B4	B3	B2	B1	B0
DMA_SPI_CFG2	7EFA29H	-	-	-	-	-	WRPSS	SSS[1:0]	

WRPSS: SPI\_DMA 过程中使能 SS 脚控制位

0: SPI\_DMA 传输过程中, 不自动控制 SS 脚

1: SPI\_DMA 传输过程中, 自动拉低 SS 脚, 传输完成后, 自动恢复原始状态

SSS[1:0]: SPI\_DMA 过程中, 自动控制 SS 选择位

SSS[1:0]	SS 脚
00	P1.4
01	P2.4
10	P4.0
11	P3.5

### 53.4.10 SPI\_DMA 传输周期 (DMA\_SPI\_ITVx)

符号	地址	B7	B6	B5	B4	B3	B2	B1	B0
DMA_SPI_ITVH	7EFA2EH	ITV[15:8]							
DMA_SPI_ITVL	7EFA2FH	ITV[7:0]							

DMA\_SPI\_ITV[15:0]: 设置 SPI 传输的间隔时间 (基于系统时钟)。

## 53.5 串口 1 与存储器之间的数据交换 (UR1T\_DMA, UR1R\_DMA)

### 53.5.1 相关的寄存器

符号	描述	地址	位地址与符号								复位值
			B7	B6	B5	B4	B3	B2	B1	B0	
DMA_UR1T_CFG	UR1T_DMA 配置寄存器	7EFA30H	UR1TIE	-	-	-	UR1TIP[1:0]		UR1TPTY[1:0]		0xxx,0000
DMA_UR1T_CR	UR1T_DMA 控制寄存器	7EFA31H	ENUR1T	TRIG	-	-	-	-	-	-	00xx,xxxx
DMA_UR1T_STA	UR1T_DMA 状态寄存器	7EFA32H	-	-	-	-	-	TXOVW	-	UR1TIF	xxxx,x0x0
DMA_UR1T_AMT	UR1T_DMA 传输总字节数	7EFA33H	AMT[7:0]								0000,0000
DMA_UR1T_DONE	UR1T_DMA 传输完成字节数	7EFA34H	DONE[7:0]								0000,0000
DMA_UR1T_TXAH	UR1T_DMA 发送高地址	7EFA35H	ADR[15:0]								0000,0000
DMA_UR1T_TXAL	UR1T_DMA 发送低地址	7EFA36H	ADR[7:0]								0000,0000
DMA_UR1R_CFG	UR1R_DMA 配置寄存器	7EFA38H	UR1RIE	-	-	-	UR1RIP[1:0]		UR1RPTY[1:0]		0xxx,0000
DMA_UR1R_CR	UR1R_DMA 控制寄存器	7EFA39H	ENUR1R	-	TRIG	-	-	-	-	CLRIFO	0x0x,xxx0
DMA_UR1R_STA	UR1R_DMA 状态寄存器	7EFA3AH	-	-	-	-	-	-	RXLOSS	UR1RIF	xxxx,xx00
DMA_UR1R_AMT	UR1R_DMA 传输总字节数	7EFA3BH	AMT[7:0]								0000,0000
DMA_UR1R_DONE	UR1R_DMA 传输完成字节数	7EFA3CH	DONE[7:0]								0000,0000
DMA_UR1R_RXAH	UR1R_DMA 接收高地址	7EFA3DH	ADR[15:0]								0000,0000
DMA_UR1R_RXAL	UR1R_DMA 接收低地址	7EFA3EH	ADR[7:0]								0000,0000
DMA_UR1T_AMTH	UR1T_DMA 传输总字节数	7EFA88H	AMT[15:8]								0000,0000
DMA_UR1T_DONEH	UR1T_DMA 传输完成字节数	7EFA89H	DONE[15:8]								0000,0000
DMA_UR1R_AMTH	UR1R_DMA 传输总字节数	7EFA8AH	AMT[15:8]								0000,0000
DMA_UR1R_DONEH	UR1R_DMA 传输完成字节数	7EFA8BH	DONE[15:8]								0000,0000
DMA_UR1_ITVH	UR1_DMA 时间间隔寄存器	7EFAC8H	ITV[15:8]								0000,0000
DMA_UR1_ITVL	UR1_DMA 时间间隔寄存器	7EFAC9H	ITV[7:0]								0000,0000

## 53.5.2 UR1T\_DMA 配置寄存器 (DMA\_UR1T\_CFG)

符号	地址	B7	B6	B5	B4	B3	B2	B1	B0
DMA_UR1T_CFG	7EFA30H	UR1TIE	-	-	-	UR1TIP[1:0]		UR1TPTY[1:0]	

UR1TIE: UR1T\_DMA 中断使能控制位

0: 禁止 UR1T\_DMA 中断

1: 允许 UR1T\_DMA 中断

UR1TIP[1:0]: UR1T\_DMA 中断优先级控制位

UR1TIP[1:0]	中断优先级
00	最低级 (0)
01	较低级 (1)
10	较高级 (2)
11	最高级 (3)

UR1TPTY[1:0]: UR1T\_DMA 数据总线访问优先级控制位

UR1TPTY [1:0]	总线优先级
00	最低级 (0)
01	较低级 (1)
10	较高级 (2)
11	最高级 (3)

## 53.5.3 UR1T\_DMA 控制寄存器 (DMA\_UR1T\_CR)

符号	地址	B7	B6	B5	B4	B3	B2	B1	B0
DMA_UR1T_CR	7EFA31H	ENUR1T	TRIG	-	-	-	-	-	-

ENUR1T: UR1T\_DMA 功能使能控制位

0: 禁止 UR1T\_DMA 功能

1: 允许 UR1T\_DMA 功能

TRIG: UR1T\_DMA 发送触发控制位

0: 写 0 无效

1: 写 1 开始 UR1T\_DMA 自动发送数据

### 53.5.4 UR1T\_DMA 状态寄存器 (DMA\_UR1T\_STA)

符号	地址	B7	B6	B5	B4	B3	B2	B1	B0
DMA_UR1T_STA	7EFA32H	-	-	-	-	-	TXOVW	-	UR1TIF

UR1TIF: UR1T\_DMA 中断请求标志位, 当 UR1T\_DMA 数据发送完成后, 硬件自动将 UR1TIF 置 1, 若使能 UR1T\_DMA 中断则进入中断服务程序。标志位需软件清零

TXOVW: UR1T\_DMA 数据覆盖标志位。UR1T\_DMA 正在数据传输过程中, 串口写 SBUF 寄存器再次触发串口发送数据时, 会导致数据传输失败, 此时硬件自动将 TXOVW 置 1。标志位需软件清零

### 53.5.5 UR1T\_DMA 传输总字节寄存器 (DMA\_UR1T\_AMT)

符号	地址	B7	B6	B5	B4	B3	B2	B1	B0
DMA_UR1T_AMT	7EFA33H	AMT[7:0]							
DMA_UR1T_AMTH	7EFA88H	AMT[15:8]							

AMT[15:0]: 设置需要进行数据读写的字节数。

**注: 实际读写的字节数为 (AMT+1), 即当 AMT 设置为 0 时, 读写 1 字节, 当 AMT 设置 255 时, 读写 256 字节。特别注意 AMT 设置为 FFFFH 时表示无限循环模式。**

### 53.5.6 UR1T\_DMA 传输完成字节寄存器 (DMA\_UR1T\_DONE)

符号	地址	B7	B6	B5	B4	B3	B2	B1	B0
DMA_UR1T_DONE	7EFA34H	DONE[7:0]							
DMA_UR1T_DONEH	7EFA89H	DONE[15:8]							

DONE[15:0]: 当前已经发送完成的字节数。

### 53.5.7 UR1T\_DMA 发送地址寄存器 (DMA\_UR1T\_TXAx)

符号	地址	B7	B6	B5	B4	B3	B2	B1	B0
DMA_UR1T_TXAH	7EFA35H	ADDR[15:8]							
DMA_UR1T_TXAL	7EFA36H	ADDR[7:0]							

DMA\_UR1T\_TXA: 设置自动发送数据的源地址。执行 UR1T\_DMA 操作时会从这个地址开始读数据。

### 53.5.8 UR1\_DMA 传输周期 (DMA\_UR1\_ITVx)

符号	地址	B7	B6	B5	B4	B3	B2	B1	B0
DMA_UR1_ITVH	7EFAC8H	ITV[15:8]							
DMA_UR1_ITVL	7EFAC9H	ITV[7:0]							

DMA\_UR1\_ITV[15:0]: 设置 UART1 发送和接收的间隔时间 (基于系统时钟)。

### 53.5.9 UR1R\_DMA 配置寄存器 (DMA\_UR1R\_CFG)

符号	地址	B7	B6	B5	B4	B3	B2	B1	B0
DMA_UR1R_CFG	7EFA38H	UR1RIE	-	-	-	UR1RIP[1:0]		UR1RPTY[1:0]	

UR1RIE: UR1R\_DMA 中断使能控制位

0: 禁止 UR1R\_DMA 中断

1: 允许 UR1R\_DMA 中断

UR1RIP[1:0]: UR1R\_DMA 中断优先级控制位

UR1RIP[1:0]	中断优先级
00	最低级 (0)
01	较低级 (1)
10	较高级 (2)
11	最高级 (3)

UR1RPTY[1:0]: UR1R\_DMA 数据总线访问优先级控制位

UR1RPTY [1:0]	总线优先级
00	最低级 (0)
01	较低级 (1)
10	较高级 (2)
11	最高级 (3)

### 53.5.10 UR1R\_DMA 控制寄存器 (DMA\_UR1R\_CR)

符号	地址	B7	B6	B5	B4	B3	B2	B1	B0
DMA_UR1R_CR	7EFA39H	ENUR1R	-	TRIG	-	-	-	-	CLRFIFO

ENUR1R: UR1R\_DMA 功能使能控制位

0: 禁止 UR1R\_DMA 功能

1: 允许 UR1R\_DMA 功能

TRIG: UR1R\_DMA 接收触发控制位

0: 写 0 无效

1: 写 1 开始 UR1R\_DMA 自动接收数据

CLRFIFO: 清除 UR1R\_DMA 接收 FIFO 控制位

0: 写 0 无效

1: 开始 UR1R\_DMA 操作前, 先清空 UR1R\_DMA 内置的 FIFO

### 53.5.11 UR1R\_DMA 状态寄存器 (DMA\_UR1R\_STA)

符号	地址	B7	B6	B5	B4	B3	B2	B1	B0
DMA_UR1R_STA	7EFA3AH	-	-	-	-	-	-	RXLOSS	UR1RIF

UR1RIF: UR1R\_DMA 中断请求标志位, 当 UR1R\_DMA 接收数据完成后, 硬件自动将 UR1RIF 置 1, 若使能 UR1R\_DMA 中断则进入中断服务程序。标志位需软件清零

RXLOSS: UR1R\_DMA 接收数据丢失标志位。UR1R\_DMA 操作过程中, 当 XRAM 总线过于繁忙, 来不及清空 UR1R\_DMA 的接收 FIFO 导致 UR1R\_DMA 接收的数据自动丢失时, 硬件自动将 RXLOSS 置 1。标志位需软件清零

### 53.5.12 UR1R\_DMA 传输总字节寄存器 (DMA\_UR1R\_AMT)

符号	地址	B7	B6	B5	B4	B3	B2	B1	B0
DMA_UR1R_AMT	7EFA3BH	AMT[7:0]							
DMA_UR1R_AMTH	7EFA8AH	AMT[15:8]							

AMT[15:0]: 设置需要进行数据读写的字节数。

**注: 实际读写的字节数为 (AMT+1), 即当 AMT 设置为 0 时, 读写 1 字节, 当 AMT 设置 255 时, 读写 256 字节。特别注意 AMT 设置为 FFFFH 时表示无限循环模式。**

### 53.5.13 UR1R\_DMA 传输完成字节寄存器 (DMA\_UR1R\_DONE)

符号	地址	B7	B6	B5	B4	B3	B2	B1	B0
DMA_UR1R_DONE	7EFA3CH	DONE[7:0]							
DMA_UR1R_DONEH	7EFA8BH	DONE[15:8]							

DONE[15:0]: 当前已经接收完成的字节数。

### 53.5.14 UR1R\_DMA 接收地址寄存器 (DMA\_UR1R\_RXAx)

符号	地址	B7	B6	B5	B4	B3	B2	B1	B0
DMA_UR1R_RXAH	7EFA3DH	ADDR[15:8]							
DMA_UR1R_RXAL	7EFA3EH	ADDR[7:0]							

DMA\_UR1R\_RXA: 设置自动接收数据的目标地址。执行 UR1R\_DMA 操作时会从这个地址开始写数据。



## 53.6 串口 2 与存储器之间的数据交换 (UR2T\_DMA, UR2R\_DMA)

### 53.6.1 相关的寄存器

符号	描述	地址	位地址与符号								复位值
			B7	B6	B5	B4	B3	B2	B1	B0	
DMA_UR2T_CFG	UR2T_DMA 配置寄存器	7EFA40H	UR2TIE	-	-	-	UR2TIP[1:0]		UR2TPTY[1:0]		0xxx,0000
DMA_UR2T_CR	UR2T_DMA 控制寄存器	7EFA41H	ENUR2T	TRIG	-	-	-	-	-	-	00xx,xxxx
DMA_UR2T_STA	UR2T_DMA 状态寄存器	7EFA42H	-	-	-	-	-	TXOVW	-	UR2TIF	xxxx,x0x0
DMA_UR2T_AMT	UR2T_DMA 传输总字节数	7EFA43H	AMT[7:0]								0000,0000
DMA_UR2T_DONE	UR2T_DMA 传输完成字节数	7EFA44H	DONE[7:0]								0000,0000
DMA_UR2T_TXAH	UR2T_DMA 发送高地址	7EFA45H	ADR[15:0]								0000,0000
DMA_UR2T_TXAL	UR2T_DMA 发送低地址	7EFA46H	ADR[7:0]								0000,0000
DMA_UR2R_CFG	UR2R_DMA 配置寄存器	7EFA48H	UR2RIE	-	-	-	UR2RIP[1:0]		UR2RPTY[1:0]		0xxx,0000
DMA_UR2R_CR	UR2R_DMA 控制寄存器	7EFA49H	ENUR2R	-	TRIG	-	-	-	-	CLR_FIFO	0x0x,xxx0
DMA_UR2R_STA	UR2R_DMA 状态寄存器	7EFA4AH	-	-	-	-	-	-	RXLOSS	UR2RIF	xxxx,xx00
DMA_UR2R_AMT	UR2R_DMA 传输总字节数	7EFA4BH	AMT[7:0]								0000,0000
DMA_UR2R_DONE	UR2R_DMA 传输完成字节数	7EFA4CH	DONE[7:0]								0000,0000
DMA_UR2R_RXAH	UR2R_DMA 接收高地址	7EFA4DH	ADR[15:0]								0000,0000
DMA_UR2R_RXAL	UR2R_DMA 接收低地址	7EFA4EH	ADR[7:0]								0000,0000
DMA_UR2T_AMTH	UR2T_DMA 传输总字节数	7EFA8CH	AMT[15:8]								0000,0000
DMA_UR2T_DONEH	UR2T_DMA 传输完成字节数	7EFA8DH	DONE[15:8]								0000,0000
DMA_UR2R_AMTH	UR2R_DMA 传输总字节数	7EFA8EH	AMT[15:8]								0000,0000
DMA_UR2R_DONEH	UR2R_DMA 传输完成字节数	7EFA8FH	DONE[15:8]								0000,0000
DMA_UR2_ITVH	UR2_DMA 时间间隔寄存器	7EFACAH	ITV[15:8]								0000,0000
DMA_UR2_ITVL	UR2_DMA 时间间隔寄存器	7EFACBH	ITV[7:0]								0000,0000

## 53.6.2 UR2T\_DMA 配置寄存器 (DMA\_UR2T\_CFG)

符号	地址	B7	B6	B5	B4	B3	B2	B1	B0
DMA_UR2T_CFG	7EFA40H	UR2TIE	-	-	-	UR2TIP[1:0]		UR2TPTY[1:0]	

UR2TIE: UR2T\_DMA 中断使能控制位

0: 禁止 UR2T\_DMA 中断

1: 允许 UR2T\_DMA 中断

UR2TIP[1:0]: UR2T\_DMA 中断优先级控制位

UR2TIP[1:0]	中断优先级
00	最低级 (0)
01	较低级 (1)
10	较高级 (2)
11	最高级 (3)

UR2TPTY[1:0]: UR2T\_DMA 数据总线访问优先级控制位

UR2TPTY [1:0]	总线优先级
00	最低级 (0)
01	较低级 (1)
10	较高级 (2)
11	最高级 (3)

## 53.6.3 UR2T\_DMA 控制寄存器 (DMA\_UR2T\_CR)

符号	地址	B7	B6	B5	B4	B3	B2	B1	B0
DMA_UR2T_CR	7EFA41H	ENUR2T	TRIG	-	-	-	-	-	-

ENUR2T: UR2T\_DMA 功能使能控制位

0: 禁止 UR2T\_DMA 功能

1: 允许 UR2T\_DMA 功能

TRIG: UR2T\_DMA 发送触发控制位

0: 写 0 无效

1: 写 1 开始 UR2T\_DMA 自动发送数据

### 53.6.4 UR2T\_DMA 状态寄存器 (DMA\_UR2T\_STA)

符号	地址	B7	B6	B5	B4	B3	B2	B1	B0
DMA_UR2T_STA	7EFA42H	-	-	-	-	-	TXOVW	-	UR2TIF

UR2TIF: UR2T\_DMA 中断请求标志位, 当 UR2T\_DMA 数据发送完成后, 硬件自动将 UR2TIF 置 1, 若使能 UR2T\_DMA 中断则进入中断服务程序。标志位需软件清零

TXOVW: UR2T\_DMA 数据覆盖标志位。UR2T\_DMA 正在数据传输过程中, 串口写 S2BUF 寄存器再次触发串口发送数据时, 会导致数据传输失败, 此时硬件自动将 TXOVW 置 1。标志位需软件清零

### 53.6.5 UR2T\_DMA 传输总字节寄存器 (DMA\_UR2T\_AMT)

符号	地址	B7	B6	B5	B4	B3	B2	B1	B0
DMA_UR2T_AMT	7EFA43H	AMT[7:0]							
DMA_UR2T_AMTH	7EFA8CH	AMT[15:8]							

AMT[15:0]: 设置需要进行数据读写的字节数。

**注: 实际读写的字节数为 (AMT+1), 即当 AMT 设置为 0 时, 读写 1 字节, 当 AMT 设置 255 时, 读写 256 字节。特别注意 AMT 设置为 FFFFH 时表示无限循环模式。**

### 53.6.6 UR2T\_DMA 传输完成字节寄存器 (DMA\_UR2T\_DONE)

符号	地址	B7	B6	B5	B4	B3	B2	B1	B0
DMA_UR2T_DONE	7EFA44H	DONE[7:0]							
DMA_UR2T_DONEH	7EFA8DH	DONE[15:8]							

DONE[15:0]: 当前已经发送完成的字节数。

### 53.6.7 UR2T\_DMA 发送地址寄存器 (DMA\_UR2T\_TXAx)

符号	地址	B7	B6	B5	B4	B3	B2	B1	B0
DMA_UR2T_TXAH	7EFA45H	ADDR[15:8]							
DMA_UR2T_TXAL	7EFA46H	ADDR[7:0]							

DMA\_UR2T\_TXA: 设置自动发送数据的源地址。执行 UR2T\_DMA 操作时会从这个地址开始读数据。

### 53.6.8 UR2\_DMA 传输周期 (DMA\_UR2\_ITVx)

符号	地址	B7	B6	B5	B4	B3	B2	B1	B0
DMA_UR2_ITVH	7EFACAH	ITV[15:8]							
DMA_UR2_ITVL	7EFACBH	ITV[7:0]							

DMA\_UR2\_ITV[15:0]: 设置 UART2 发送和接收的间隔时间 (基于系统时钟)。

## 53.6.9 UR2R\_DMA 配置寄存器 (DMA\_UR2R\_CFG)

符号	地址	B7	B6	B5	B4	B3	B2	B1	B0
DMA_UR2R_CFG	7EFA48H	UR2RIE	-	-	-	UR2RIP[1:0]		UR2RPTY[1:0]	

UR2RIE: UR2R\_DMA 中断使能控制位

0: 禁止 UR2R\_DMA 中断

1: 允许 UR2R\_DMA 中断

UR2RIP[1:0]: UR2R\_DMA 中断优先级控制位

UR2RIP[1:0]	中断优先级
00	最低级 (0)
01	较低级 (1)
10	较高级 (2)
11	最高级 (3)

UR2RPTY[1:0]: UR2R\_DMA 数据总线访问优先级控制位

UR2RPTY [1:0]	总线优先级
00	最低级 (0)
01	较低级 (1)
10	较高级 (2)
11	最高级 (3)

## 53.6.10 UR2R\_DMA 控制寄存器 (DMA\_UR2R\_CR)

符号	地址	B7	B6	B5	B4	B3	B2	B1	B0
DMA_UR2R_CR	7EFA49H	ENUR2R	-	TRIG	-	-	-	-	CLRFIFO

ENUR2R: UR2R\_DMA 功能使能控制位

0: 禁止 UR2R\_DMA 功能

1: 允许 UR2R\_DMA 功能

TRIG: UR2R\_DMA 接收触发控制位

0: 写 0 无效

1: 写 1 开始 UR2R\_DMA 自动接收数据

CLRFIFO: 清除 UR2R\_DMA 接收 FIFO 控制位

0: 写 0 无效

1: 开始 UR2R\_DMA 操作前, 先清空 UR2R\_DMA 内置的 FIFO

### 53.6.11 UR2R\_DMA 状态寄存器 (DMA\_UR2R\_STA)

符号	地址	B7	B6	B5	B4	B3	B2	B1	B0
DMA_UR2R_STA	7EFA4AH	-	-	-	-	-	-	RXLOSS	UR2RIF

UR2RIF: UR2R\_DMA 中断请求标志位, 当 UR2R\_DMA 接收数据完成后, 硬件自动将 UR2RIF 置 1, 若使能 UR2R\_DMA 中断则进入中断服务程序。标志位需软件清零

RXLOSS: UR2R\_DMA 接收数据丢失标志位。UR2R\_DMA 操作过程中, 当 XRAM 总线过于繁忙, 来不及清空 UR2R\_DMA 的接收 FIFO 导致 UR2R\_DMA 接收的数据自动丢失时, 硬件自动将 RXLOSS 置 1。标志位需软件清零

### 53.6.12 UR2R\_DMA 传输总字节寄存器 (DMA\_UR2R\_AMT)

符号	地址	B7	B6	B5	B4	B3	B2	B1	B0
DMA_UR2R_AMT	7EFA4BH	AMT[7:0]							
DMA_UR2R_AMTH	7EFA8EH	AMT[15:8]							

AMT[15:0]: 设置需要进行数据读写的字节数。

**注: 实际读写的字节数为 (AMT+1), 即当 AMT 设置为 0 时, 读写 1 字节, 当 AMT 设置 255 时, 读写 256 字节。特别注意 AMT 设置为 FFFFH 时表示无限循环模式。**

### 53.6.13 UR2R\_DMA 传输完成字节寄存器 (DMA\_UR2R\_DONE)

符号	地址	B7	B6	B5	B4	B3	B2	B1	B0
DMA_UR2R_DONE	7EFA4CH	DONE[7:0]							
DMA_UR2R_DONEH	7EFA8FH	DONE[15:8]							

DONE[15:0]: 当前已经接收完成的字节数。

### 53.6.14 UR2R\_DMA 接收地址寄存器 (DMA\_UR2R\_RXAx)

符号	地址	B7	B6	B5	B4	B3	B2	B1	B0
DMA_UR2R_RXAH	7EFA4DH	ADDR[15:8]							
DMA_UR2R_RXAL	7EFA4EH	ADDR[7:0]							

DMA\_UR2R\_RXA: 设置自动接收数据的目标地址。执行 UR2R\_DMA 操作时会从这个地址开始写数据。

## 53.7 串口 3 与存储器之间的数据交换 (UR3T\_DMA, UR3R\_DMA)

### 53.7.1 相关的寄存器

符号	描述	地址	位地址与符号								复位值
			B7	B6	B5	B4	B3	B2	B1	B0	
DMA_UR3T_CFG	UR3T_DMA 配置寄存器	7EFA50H	UR3TIE	-	-	-	UR3TIP[1:0]		UR3TPTY[1:0]		0xxx,0000
DMA_UR3T_CR	UR3T_DMA 控制寄存器	7EFA51H	ENUR3T	TRIG	-	-	-	-	-	-	00xx,xxxx
DMA_UR3T_STA	UR3T_DMA 状态寄存器	7EFA52H	-	-	-	-	-	TXOVW	-	UR3TIF	xxxx,x0x0
DMA_UR3T_AMT	UR3T_DMA 传输总字节数	7EFA53H	AMT[7:0]								0000,0000
DMA_UR3T_DONE	UR3T_DMA 传输完成字节数	7EFA54H	DONE[7:0]								0000,0000
DMA_UR3T_TXAH	UR3T_DMA 发送高地址	7EFA55H	ADR[15:0]								0000,0000
DMA_UR3T_TXAL	UR3T_DMA 发送低地址	7EFA56H	ADR[7:0]								0000,0000
DMA_UR3R_CFG	UR3R_DMA 配置寄存器	7EFA58H	UR3RIE	-	-	-	UR3RIP[1:0]		UR3RPTY[1:0]		0xxx,0000
DMA_UR3R_CR	UR3R_DMA 控制寄存器	7EFA59H	ENUR3R	-	TRIG	-	-	-	-	CLR_FIFO	0x0x,xxx0
DMA_UR3R_STA	UR3R_DMA 状态寄存器	7EFA5AH	-	-	-	-	-	-	RXLOSS	UR3RIF	xxxx,xx00
DMA_UR3R_AMT	UR3R_DMA 传输总字节数	7EFA5BH	AMT[7:0]								0000,0000
DMA_UR3R_DONE	UR3R_DMA 传输完成字节数	7EFA5CH	DONE[7:0]								0000,0000
DMA_UR3R_RXAH	UR3R_DMA 接收高地址	7EFA5DH	ADR[15:0]								0000,0000
DMA_UR3R_RXAL	UR3R_DMA 接收低地址	7EFA5EH	ADR[7:0]								0000,0000
DMA_UR3T_AMTH	UR3T_DMA 传输总字节数	7EFA90H	AMT[15:8]								0000,0000
DMA_UR3T_DONEH	UR3T_DMA 传输完成字节数	7EFA91H	DONE[15:8]								0000,0000
DMA_UR3R_AMTH	UR3R_DMA 传输总字节数	7EFA92H	AMT[15:8]								0000,0000
DMA_UR3R_DONEH	UR3R_DMA 传输完成字节数	7EFA93H	DONE[15:8]								0000,0000
DMA_UR3_ITVH	UR3_DMA 时间间隔寄存器	7EFACCH	ITV[15:8]								0000,0000
DMA_UR3_ITVL	UR3_DMA 时间间隔寄存器	7EFACDH	ITV[7:0]								0000,0000

## 53.7.2 UR3T\_DMA 配置寄存器 (DMA\_UR3T\_CFG)

符号	地址	B7	B6	B5	B4	B3	B2	B1	B0
DMA_UR3T_CFG	7EFA50H	UR3TIE	-	-	-	UR3TIP[1:0]		UR3TPTY[1:0]	

UR3TIE: UR3T\_DMA 中断使能控制位

0: 禁止 UR3T\_DMA 中断

1: 允许 UR3T\_DMA 中断

UR3TIP[1:0]: UR3T\_DMA 中断优先级控制位

UR3TIP[1:0]	中断优先级
00	最低级 (0)
01	较低级 (1)
10	较高级 (2)
11	最高级 (3)

UR3TPTY[1:0]: UR3T\_DMA 数据总线访问优先级控制位

UR3TPTY [1:0]	总线优先级
00	最低级 (0)
01	较低级 (1)
10	较高级 (2)
11	最高级 (3)

## 53.7.3 UR3T\_DMA 控制寄存器 (DMA\_UR3T\_CR)

符号	地址	B7	B6	B5	B4	B3	B2	B1	B0
DMA_UR3T_CR	7EFA51H	ENUR3T	TRIG	-	-	-	-	-	-

ENUR3T: UR3T\_DMA 功能使能控制位

0: 禁止 UR3T\_DMA 功能

1: 允许 UR3T\_DMA 功能

TRIG: UR3T\_DMA 发送触发控制位

0: 写 0 无效

1: 写 1 开始 UR3T\_DMA 自动发送数据

### 53.7.4 UR3T\_DMA 状态寄存器 (DMA\_UR3T\_STA)

符号	地址	B7	B6	B5	B4	B3	B2	B1	B0
DMA_UR3T_STA	7EFA52H	-	-	-	-	-	TXOVW	-	UR3TIF

UR3TIF: UR3T\_DMA 中断请求标志位, 当 UR3T\_DMA 数据发送完成后, 硬件自动将 UR3TIF 置 1, 若使能 UR3T\_DMA 中断则进入中断服务程序。标志位需软件清零

TXOVW: UR3T\_DMA 数据覆盖标志位。UR3T\_DMA 正在数据传输过程中, 串口写 S3BUF 寄存器再次触发串口发送数据时, 会导致数据传输失败, 此时硬件自动将 TXOVW 置 1。标志位需软件清零

### 53.7.5 UR3T\_DMA 传输总字节寄存器 (DMA\_UR3T\_AMT)

符号	地址	B7	B6	B5	B4	B3	B2	B1	B0
DMA_UR3T_AMT	7EFA53H	AMT[7:0]							
DMA_UR3T_AMTH	7EFA90H	AMT[15:8]							

AMT[15:0]: 设置需要进行数据读写的字节数。

**注: 实际读写的字节数为 (AMT+1), 即当 AMT 设置为 0 时, 读写 1 字节, 当 AMT 设置 255 时, 读写 256 字节。特别注意 AMT 设置为 FFFFH 时表示无限循环模式。**

### 53.7.6 UR3T\_DMA 传输完成字节寄存器 (DMA\_UR3T\_DONE)

符号	地址	B7	B6	B5	B4	B3	B2	B1	B0
DMA_UR3T_DONE	7EFA54H	DONE[7:0]							
DMA_UR3T_DONEH	7EFA91H	DONE[15:8]							

DONE[15:0]: 当前已经发送完成的字节数。

### 53.7.7 UR3T\_DMA 发送地址寄存器 (DMA\_UR3T\_TXAx)

符号	地址	B7	B6	B5	B4	B3	B2	B1	B0
DMA_UR3T_TXAH	7EFA55H	ADDR[15:8]							
DMA_UR3T_TXAL	7EFA56H	ADDR[7:0]							

DMA\_UR3T\_TXA: 设置自动发送数据的源地址。执行 UR3T\_DMA 操作时会从这个地址开始读数据。

### 53.7.8 UR3\_DMA 传输周期 (DMA\_UR3\_ITVx)

符号	地址	B7	B6	B5	B4	B3	B2	B1	B0
DMA_UR3_ITVH	7EFACCH	ITV[15:8]							
DMA_UR3_ITVL	7EFACDH	ITV[7:0]							

DMA\_UR3\_ITV[15:0]: 设置 UART3 发送和接收的间隔时间 (基于系统时钟)。



### 53.7.9 UR3R\_DMA 配置寄存器 (DMA\_UR3R\_CFG)

符号	地址	B7	B6	B5	B4	B3	B2	B1	B0
DMA_UR3R_CFG	7EFA58H	UR3RIE	-	-	-	UR3RIP[1:0]		UR3RPTY[1:0]	

UR3RIE: UR3R\_DMA 中断使能控制位

0: 禁止 UR3R\_DMA 中断

1: 允许 UR3R\_DMA 中断

UR3RIP[1:0]: UR3R\_DMA 中断优先级控制位

UR3RIP[1:0]	中断优先级
00	最低级 (0)
01	较低级 (1)
10	较高级 (2)
11	最高级 (3)

UR3RPTY[1:0]: UR3R\_DMA 数据总线访问优先级控制位

UR3RPTY [1:0]	总线优先级
00	最低级 (0)
01	较低级 (1)
10	较高级 (2)
11	最高级 (3)

### 53.7.10 UR3R\_DMA 控制寄存器 (DMA\_UR3R\_CR)

符号	地址	B7	B6	B5	B4	B3	B2	B1	B0
DMA_UR3R_CR	7EFA59H	ENUR3R	-	TRIG	-	-	-	-	CLRFIFO

ENUR3R: UR3R\_DMA 功能使能控制位

0: 禁止 UR3R\_DMA 功能

1: 允许 UR3R\_DMA 功能

TRIG: UR3R\_DMA 接收触发控制位

0: 写 0 无效

1: 写 1 开始 UR3R\_DMA 自动接收数据

CLRFIFO: 清除 UR3R\_DMA 接收 FIFO 控制位

0: 写 0 无效

1: 开始 UR3R\_DMA 操作前, 先清空 UR3R\_DMA 内置的 FIFO

### 53.7.11 UR3R\_DMA 状态寄存器 (DMA\_UR3R\_STA)

符号	地址	B7	B6	B5	B4	B3	B2	B1	B0
DMA_UR3R_STA	7EFA5AH	-	-	-	-	-	-	RXLOSS	UR3RIF

UR3RIF: UR3R\_DMA 中断请求标志位, 当 UR3R\_DMA 接收数据完成后, 硬件自动将 UR3RIF 置 1, 若使能 UR3R\_DMA 中断则进入中断服务程序。标志位需软件清零

RXLOSS: UR3R\_DMA 接收数据丢失标志位。UR3R\_DMA 操作过程中, 当 XRAM 总线过于繁忙, 来不及清空 UR3R\_DMA 的接收 FIFO 导致 UR3R\_DMA 接收的数据自动丢失时, 硬件自动将 RXLOSS 置 1。标志位需软件清零

### 53.7.12 UR3R\_DMA 传输总字节寄存器 (DMA\_UR3R\_AMT)

符号	地址	B7	B6	B5	B4	B3	B2	B1	B0
DMA_UR3R_AMT	7EFA5BH	AMT[7:0]							
DMA_UR3R_AMTH	7EFA92H	AMT[15:8]							

AMT[15:0]: 设置需要进行数据读写的字节数。

**注: 实际读写的字节数为 (AMT+1), 即当 AMT 设置为 0 时, 读写 1 字节, 当 AMT 设置 255 时, 读写 256 字节。特别注意 AMT 设置为 FFFFH 时表示无限循环模式。**

### 53.7.13 UR3R\_DMA 传输完成字节寄存器 (DMA\_UR3R\_DONE)

符号	地址	B7	B6	B5	B4	B3	B2	B1	B0
DMA_UR3R_DONE	7EFA5CH	DONE[7:0]							
DMA_UR3R_DONEH	7EFA93H	DONE[15:8]							

DONE[15:0]: 当前已经接收完成的字节数。

### 53.7.14 UR3R\_DMA 接收地址寄存器 (DMA\_UR3R\_RXAx)

符号	地址	B7	B6	B5	B4	B3	B2	B1	B0
DMA_UR3R_RXAH	7EFA5DH	ADDR[15:8]							
DMA_UR3R_RXAL	7EFA5EH	ADDR[7:0]							

DMA\_UR3R\_RXA: 设置自动接收数据的目标地址。执行 UR3R\_DMA 操作时会从这个地址开始写数据。

## 53.8 串口 4 与存储器之间的数据交换 (UR4T\_DMA, UR4R\_DMA)

### 53.8.1 相关的寄存器

符号	描述	地址	位地址与符号								复位值
			B7	B6	B5	B4	B3	B2	B1	B0	
DMA_UR4T_CFG	UR4T_DMA 配置寄存器	7EFA60H	UR4TIE	-	-	-	UR4TIP[1:0]		UR4TPTY[1:0]		0xxx,0000
DMA_UR4T_CR	UR4T_DMA 控制寄存器	7EFA61H	ENUR4T	TRIG	-	-	-	-	-	-	00xx,xxxx
DMA_UR4T_STA	UR4T_DMA 状态寄存器	7EFA62H	-	-	-	-	-	TXOVW	-	UR4TIF	xxxx,x0x0
DMA_UR4T_AMT	UR4T_DMA 传输总字节数	7EFA63H	AMT[7:0]								0000,0000
DMA_UR4T_DONE	UR4T_DMA 传输完成字节数	7EFA64H	DONE[7:0]								0000,0000
DMA_UR4T_TXAH	UR4T_DMA 发送高地址	7EFA65H	ADR[15:0]								0000,0000
DMA_UR4T_TXAL	UR4T_DMA 发送低地址	7EFA66H	ADR[7:0]								0000,0000
DMA_UR4R_CFG	UR4R_DMA 配置寄存器	7EFA68H	UR4RIE	-	-	-	UR4RIP[1:0]		UR4RPTY[1:0]		0xxx,0000
DMA_UR4R_CR	UR4R_DMA 控制寄存器	7EFA69H	ENUR4R	-	TRIG	-	-	-	-	CLR_FIFO	0x0x,xxx0
DMA_UR4R_STA	UR4R_DMA 状态寄存器	7EFA6AH	-	-	-	-	-	-	RXLOSS	UR4RIF	xxxx,xx00
DMA_UR4R_AMT	UR4R_DMA 传输总字节数	7EFA6BH	AMT[7:0]								0000,0000
DMA_UR4R_DONE	UR4R_DMA 传输完成字节数	7EFA6CH	DONE[7:0]								0000,0000
DMA_UR4R_RXAH	UR4R_DMA 接收高地址	7EFA6DH	ADR[15:0]								0000,0000
DMA_UR4R_RXAL	UR4R_DMA 接收低地址	7EFA6EH	ADR[7:0]								0000,0000
DMA_UR4T_AMTH	UR4T_DMA 传输总字节数	7EFA94H	AMT[15:8]								0000,0000
DMA_UR4T_DONEH	UR4T_DMA 传输完成字节数	7EFA95H	DONE[15:8]								0000,0000
DMA_UR4R_AMTH	UR4R_DMA 传输总字节数	7EFA96H	AMT[15:8]								0000,0000
DMA_UR4R_DONEH	UR4R_DMA 传输完成字节数	7EFA97H	DONE[15:8]								0000,0000
DMA_UR4_ITVH	UR4_DMA 时间间隔寄存器	7EFACEH	ITV[15:8]								0000,0000
DMA_UR4_ITVL	UR4_DMA 时间间隔寄存器	7EFACFH	ITV[7:0]								0000,0000

## 53.8.2 UR4T\_DMA 配置寄存器 (DMA\_UR4T\_CFG)

符号	地址	B7	B6	B5	B4	B3	B2	B1	B0
DMA_UR4T_CFG	7EFA60H	UR4TIE	-	-	-	UR4TIP[1:0]		UR4TPTY[1:0]	

UR4TIE: UR4T\_DMA 中断使能控制位

0: 禁止 UR4T\_DMA 中断

1: 允许 UR4T\_DMA 中断

UR4TIP[1:0]: UR4T\_DMA 中断优先级控制位

UR4TIP[1:0]	中断优先级
00	最低级 (0)
01	较低级 (1)
10	较高级 (2)
11	最高级 (3)

UR4TPTY[1:0]: UR4T\_DMA 数据总线访问优先级控制位

UR4TPTY [1:0]	总线优先级
00	最低级 (0)
01	较低级 (1)
10	较高级 (2)
11	最高级 (3)

## 53.8.3 UR4T\_DMA 控制寄存器 (DMA\_UR4T\_CR)

符号	地址	B7	B6	B5	B4	B3	B2	B1	B0
DMA_UR4T_CR	7EFA61H	ENUR4T	TRIG	-	-	-	-	-	-

ENUR4T: UR4T\_DMA 功能使能控制位

0: 禁止 UR4T\_DMA 功能

1: 允许 UR4T\_DMA 功能

TRIG: UR4T\_DMA 发送触发控制位

0: 写 0 无效

1: 写 1 开始 UR4T\_DMA 自动发送数据

### 53.8.4 UR4T\_DMA 状态寄存器 (DMA\_UR4T\_STA)

符号	地址	B7	B6	B5	B4	B3	B2	B1	B0
DMA_UR4T_STA	7EFA62H	-	-	-	-	-	TXOVW	-	UR4TIF

UR4TIF: UR4T\_DMA 中断请求标志位, 当 UR4T\_DMA 数据发送完成后, 硬件自动将 UR4TIF 置 1, 若使能 UR4T\_DMA 中断则进入中断服务程序。标志位需软件清零

TXOVW: UR4T\_DMA 数据覆盖标志位。UR4T\_DMA 正在数据传输过程中, 串口写 S4BUF 寄存器再次触发串口发送数据时, 会导致数据传输失败, 此时硬件自动将 TXOVW 置 1。标志位需软件清零

### 53.8.5 UR4T\_DMA 传输总字节寄存器 (DMA\_UR4T\_AMT)

符号	地址	B7	B6	B5	B4	B3	B2	B1	B0
DMA_UR4T_AMT	7EFA63H	AMT[7:0]							
DMA_UR4T_AMTH	7EFA94H	AMT[15:8]							

AMT[15:0]: 设置需要进行数据读写的字节数。

**注: 实际读写的字节数为 (AMT+1), 即当 AMT 设置为 0 时, 读写 1 字节, 当 AMT 设置 255 时, 读写 256 字节。特别注意 AMT 设置为 FFFFH 时表示无限循环模式。**

### 53.8.6 UR4T\_DMA 传输完成字节寄存器 (DMA\_UR4T\_DONE)

符号	地址	B7	B6	B5	B4	B3	B2	B1	B0
DMA_UR4T_DONE	7EFA64H	DONE[7:0]							
DMA_UR4T_DONEH	7EFA95H	DONE[15:8]							

DONE[15:0]: 当前已经发送完成的字节数。

### 53.8.7 UR4T\_DMA 发送地址寄存器 (DMA\_UR4T\_TXAx)

符号	地址	B7	B6	B5	B4	B3	B2	B1	B0
DMA_UR4T_TXAH	7EFA65H	ADDR[15:8]							
DMA_UR4T_TXAL	7EFA66H	ADDR[7:0]							

DMA\_UR4T\_TXA: 设置自动发送数据的源地址。执行 UR4T\_DMA 操作时会从这个地址开始读数据。

### 53.8.8 UR4\_DMA 传输周期 (DMA\_UR4\_ITVx)

符号	地址	B7	B6	B5	B4	B3	B2	B1	B0
DMA_UR4_ITVH	7EFACEH	ITV[15:8]							
DMA_UR4_ITVL	7EFACFH	ITV[7:0]							

DMA\_UR4\_ITV[15:0]: 设置 UART4 发送和接收的间隔时间 (基于系统时钟)。

### 53.8.9 UR4R\_DMA 配置寄存器 (DMA\_UR4R\_CFG)

符号	地址	B7	B6	B5	B4	B3	B2	B1	B0
DMA_UR4R_CFG	7EFA68H	UR4RIE	-	-	-	UR4RIP[1:0]		UR4RPTY[1:0]	

UR4RIE: UR4R\_DMA 中断使能控制位

0: 禁止 UR4R\_DMA 中断

1: 允许 UR4R\_DMA 中断

UR4RIP[1:0]: UR4R\_DMA 中断优先级控制位

UR4RIP[1:0]	中断优先级
00	最低级 (0)
01	较低级 (1)
10	较高级 (2)
11	最高级 (3)

UR4RPTY[1:0]: UR4R\_DMA 数据总线访问优先级控制位

UR4RPTY [1:0]	总线优先级
00	最低级 (0)
01	较低级 (1)
10	较高级 (2)
11	最高级 (3)

### 53.8.10 UR4R\_DMA 控制寄存器 (DMA\_UR4R\_CR)

符号	地址	B7	B6	B5	B4	B3	B2	B1	B0
DMA_UR4R_CR	7EFA69H	ENUR4R	-	TRIG	-	-	-	-	CLRFIFO

ENUR4R: UR4R\_DMA 功能使能控制位

0: 禁止 UR4R\_DMA 功能

1: 允许 UR4R\_DMA 功能

TRIG: UR4R\_DMA 接收触发控制位

0: 写 0 无效

1: 写 1 开始 UR4R\_DMA 自动接收数据

CLRFIFO: 清除 UR4R\_DMA 接收 FIFO 控制位

0: 写 0 无效

1: 开始 UR4R\_DMA 操作前, 先清空 UR4R\_DMA 内置的 FIFO

### 53.8.11 UR4R\_DMA 状态寄存器 (DMA\_UR4R\_STA)

符号	地址	B7	B6	B5	B4	B3	B2	B1	B0
DMA_UR4R_STA	7EFA6AH	-	-	-	-	-	-	RXLOSS	UR4RIF

UR4RIF: UR4R\_DMA 中断请求标志位, 当 UR4R\_DMA 接收数据完成后, 硬件自动将 UR4RIF 置 1, 若使能 UR4R\_DMA 中断则进入中断服务程序。标志位需软件清零

RXLOSS: UR4R\_DMA 接收数据丢失标志位。UR4R\_DMA 操作过程中, 当 XRAM 总线过于繁忙, 来不及清空 UR4R\_DMA 的接收 FIFO 导致 UR4R\_DMA 接收的数据自动丢失时, 硬件自动将 RXLOSS 置 1。标志位需软件清零

### 53.8.12 UR4R\_DMA 传输总字节寄存器 (DMA\_UR4R\_AMT)

符号	地址	B7	B6	B5	B4	B3	B2	B1	B0
DMA_UR4R_AMT	7EFA6BH	AMT[7:0]							
DMA_UR4R_AMTH	7EFA96H	AMT[15:8]							

AMT[15:0]: 设置需要进行数据读写的字节数。

**注: 实际读写的字节数为 (AMT+1), 即当 AMT 设置为 0 时, 读写 1 字节, 当 AMT 设置 255 时, 读写 256 字节。特别注意 AMT 设置为 FFFFH 时表示无限循环模式。**

### 53.8.13 UR4R\_DMA 传输完成字节寄存器 (DMA\_UR4R\_DONE)

符号	地址	B7	B6	B5	B4	B3	B2	B1	B0
DMA_UR4R_DONE	7EFA6CH	DONE[7:0]							
DMA_UR4R_DONEH	7EFA97H	DONE[15:8]							

DONE[15:0]: 当前已经接收完成的字节数。

### 53.8.14 UR4R\_DMA 接收地址寄存器 (DMA\_UR4R\_RXAx)

符号	地址	B7	B6	B5	B4	B3	B2	B1	B0
DMA_UR4R_RXAH	7EFA6DH	ADDR[15:8]							
DMA_UR4R_RXAL	7EFA6EH	ADDR[7:0]							

DMA\_UR4R\_RXA: 设置自动接收数据的目标地址。执行 UR4R\_DMA 操作时会从这个地址开始写数据。

## 53.9 TFT 彩屏与存储器之间的数据读写 (LCM\_DMA)

### 53.9.1 相关的寄存器

符号	描述	地址	位地址与符号								复位值
			B7	B6	B5	B4	B3	B2	B1	B0	
DMA_LCM_CFG	TFT 彩屏 DMA 配置寄存器	7EFA70H	LCMIE	-	-	-	LCMIP[1:0]		LCMPY[1:0]		0xxx,0000
DMA_LCM_CR	TFT 彩屏 DMA 控制寄存器	7EFA71H	ENLCM	TRIGWC	TRIGWD	TRIGRC	TRIGRD	-	-	-	0000,0xxx
DMA_LCM_STA	TFT 彩屏 DMA 状态寄存器	7EFA72H	-	-	-	-	-	-	TXOVW	LCMIF	xxxx,xx00
DMA_LCM_AMT	TFT 彩屏 DMA 传输总字节数	7EFA73H	AMT[7:0]								0000,0000
DMA_LCM_DONE	TFT 彩屏 DMA 传输完成字节数	7EFA74H	DONE[7:0]								0000,0000
DMA_LCM_TXAH	TFT 彩屏 DMA 发送高地址	7EFA75H	ADR[15:0]								0000,0000
DMA_LCM_TXAL	TFT 彩屏 DMA 发送低地址	7EFA76H	ADR[7:0]								0000,0000
DMA_LCM_RXAH	TFT 彩屏 DMA 接收高地址	7EFA77H	ADR[15:0]								0000,0000
DMA_LCM_RXAL	TFT 彩屏 DMA 接收低地址	7EFA78H	ADR[7:0]								0000,0000
DMA_LCM_ITVH	TFT 彩屏 DMA 时间间隔寄存器	7EFA7EH	ITV[15:8]								0000,0000
DMA_LCM_ITVL	TFT 彩屏 DMA 时间间隔寄存器	7EFA7FH	ITV[7:0]								0000,0000
DMA_LCM_AMTH	TFT 彩屏 DMA 传输总字节数	7EFA86H	AMT[15:8]								0000,0000
DMA_LCM_DONEH	TFT 彩屏 DMA 传输完成字节数	7EFA87H	DONE[15:8]								0000,0000



## 53.9.2 TFT 彩屏 DMA 配置寄存器 (DMA\_LCM\_CFG)

符号	地址	B7	B6	B5	B4	B3	B2	B1	B0
DMA_LCM_CFG	7EFA70H	LCMIE	-	-	-	LCMIP[1:0]		LCMPTY[1:0]	

LCMIE: TFT 彩屏 DMA 中断使能控制位

0: 禁止 TFT 彩屏 DMA 中断

1: 允许 TFT 彩屏 DMA 中断

LCMIP[1:0]: TFT 彩屏 DMA 中断优先级控制位

LCMIP[1:0]	中断优先级
00	最低级 (0)
01	较低级 (1)
10	较高级 (2)
11	最高级 (3)

LCMPTY[1:0]: TFT 彩屏 DMA 数据总线访问优先级控制位

LCMPTY [1:0]	总线优先级
00	最低级 (0)
01	较低级 (1)
10	较高级 (2)
11	最高级 (3)

## 53.9.3 TFT 彩屏 DMA 控制寄存器 (DMA\_LCM\_CR)

符号	地址	B7	B6	B5	B4	B3	B2	B1	B0
DMA_LCM_CR	7EFA71H	ENLCM	TRIGWC	TRIGWD	TRIGRC	TRIGRD	-	-	CLRFIFO

ENLCM: TFT 彩屏 DMA 功能使能控制位

0: 禁止 TFT 彩屏 DMA 功能

1: 允许 TFT 彩屏 DMA 功能

TRIGWC: TFT 彩屏 DMA 发送命令模式触发控制位

0: 写 0 无效

1: 写 1 开始 TFT 彩屏 DMA 发送命令模式操作

TRIGWD: TFT 彩屏 DMA 发送数据模式触发控制位

0: 写 0 无效

1: 写 1 开始 TFT 彩屏 DMA 发送数据模式操作

TRIGRC: TFT 彩屏 DMA 读取命令模式触发控制位

0: 写 0 无效

1: 写 1 开始 TFT 彩屏 DMA 读取命令模式操作

TRIGRD: TFT 彩屏 DMA 读取数据模式触发控制位

0: 写 0 无效

1: 写 1 开始 TFT 彩屏 DMA 读取数据模式操作

CLRFIFO: 清除 TFT 彩屏 DMA 接收 FIFO 控制位

0: 写 0 无效

1: 开始 TFT 彩屏 DMA 操作前, 先清空内置的 FIFO

### 53.9.4 TFT 彩屏 DMA 状态寄存器 (DMA\_LCM\_STA)

符号	地址	B7	B6	B5	B4	B3	B2	B1	B0
DMA_LCM_STA	7EFA72H	-	-	-	-	-	-	TXOVW	LCMIF

LCMIF: TFT 彩屏 DMA 中断请求标志位, 当 TFT 彩屏 DMA 数据交换完成后, 硬件自动将 LCMIF 置 1, 若使能 TFT 彩屏 DMA 中断则进入中断服务程序。标志位需软件清零

TXOVW: TFT 彩屏 DMA 数据覆盖标志位。TFT 彩屏 DMA 正在数据传输过程中, LCMIF 写 LCMIFDATL 和 LCMIFDATH 寄存器时, 会导致数据传输失败, 此时硬件自动将 TXOVW 置 1。标志位需软件清零

### 53.9.5 TFT 彩屏 DMA 传输总字节寄存器 (DMA\_LCM\_AMT)

符号	地址	B7	B6	B5	B4	B3	B2	B1	B0
DMA_LCM_AMT	7EFA73H	AMT[7:0]							
DMA_LCM_AMTH	7EFA86H	AMT[15:8]							

AMT[15:0]: 设置需要进行数据读写的字节数。

**注: 实际读写的字节数为 (AMT+1), 即当 AMT 设置为 0 时, 读写 1 字节, 当 AMT 设置 255 时, 读写 256 字节。特别注意 AMT 设置为 FFFFH 时表示无限循环模式。**

### 53.9.6 TFT 彩屏 DMA 传输完成字节寄存器(DMA\_LCM\_DONE)

符号	地址	B7	B6	B5	B4	B3	B2	B1	B0
DMA_LCM_DONE	7EFA74H	DONE[7:0]							
DMA_LCM_DONEH	7EFA87H	DONE[15:8]							

DONE[15:0]: 当前已经传输完成的字节数。

### 53.9.7 TFT 彩屏 DMA 发送地址寄存器 (DMA\_LCM\_TXAx)

符号	地址	B7	B6	B5	B4	B3	B2	B1	B0
DMA_LCM_TXAH	7EFA75H	ADDR[15:8]							
DMA_LCM_TXAL	7EFA76H	ADDR[7:0]							

DMA\_LCM\_TXA: 设置进行数据传输时的源地址。执行 TFT 彩屏 DMA 操作时会从这个地址开始读取数据。

### 53.9.8 TFT 彩屏 DMA 接收地址寄存器 (DMA\_LCM\_RXAx)

符号	地址	B7	B6	B5	B4	B3	B2	B1	B0
DMA_LCM_RXAH	7EFA77H	ADDR[15:8]							
DMA_LCM_RXAL	7EFA78H	ADDR[7:0]							

DMA\_LCM\_RXA: 设置进行数据传输时的目标地址。执行 TFT 彩屏 DMA 操作时会从这个地址开始写入数据。

### 53.9.9 TFT 彩屏 DMA 传输周期 (DMA\_LCM\_ITV<sub>x</sub>)

符号	地址	B7	B6	B5	B4	B3	B2	B1	B0
DMA_LCM_ITVH	7EFA7EH	ITV[15:8]							
DMA_LCM_ITVL	7EFA7FH	ITV[7:0]							

DMA\_LCM\_ITV[15:0]: 设置数据传输时周期 (基于系统时钟经过 LCMIFPSCR 分频器分频后的 LCMIF 时钟)。

## 53.10 I2C 与存储器之间的数据交换 (I2CT\_DMA, I2CR\_DMA)

### 53.10.1 相关的寄存器

符号	描述	地址	位地址与符号								复位值
			B7	B6	B5	B4	B3	B2	B1	B0	
DMA_I2CT_CFG	I2CT_DMA 配置寄存器	7EFA98H	I2CTIE	-	-	-	I2CTIP[1:0]		I2CTPTY[1:0]		0xxx,0000
DMA_I2CT_CR	I2CT_DMA 控制寄存器	7EFA99H	ENI2CT	TRIG	-	-	-	-	-	-	00xx,xxxx
DMA_I2CT_STA	I2CT_DMA 状态寄存器	7EFA9AH	-	-	-	-	-	TXOVW	-	I2CTIF	xxxx,x0x0
DMA_I2CT_AMT	I2CT_DMA 传输总字节数	7EFA9BH	AMT[7:0]								0000,0000
DMA_I2CT_DONE	I2CT_DMA 传输完成字节数	7EFA9CH	DONE[7:0]								0000,0000
DMA_I2CT_TXAH	I2CT_DMA 发送高地址	7EFA9DH	ADR[15:0]								0000,0000
DMA_I2CT_TXAL	I2CT_DMA 发送低地址	7EFA9EH	ADR[7:0]								0000,0000
DMA_I2CR_CFG	I2CR_DMA 配置寄存器	7EFAA0H	I2CRIE	-	-	-	I2CRIP[1:0]		I2CRPTY[1:0]		0xxx,0000
DMA_I2CR_CR	I2CR_DMA 控制寄存器	7EFAA1H	ENI2CR	TRIG	-	-	-	-	-	CLRIFO	00xx,xxx0
DMA_I2CR_STA	I2CR_DMA 状态寄存器	7EFAA2H	-	-	-	-	-	-	RXLOSS	I2CRIF	xxxx,xx00
DMA_I2CR_AMT	I2CR_DMA 传输总字节数	7EFAA3H	AMT[7:0]								0000,0000
DMA_I2CR_DONE	I2CR_DMA 传输完成字节数	7EFAA4H	DONE[7:0]								0000,0000
DMA_I2CR_RXAH	I2CR_DMA 接收高地址	7EFAA5H	ADR[15:0]								0000,0000
DMA_I2CR_RXAL	I2CR_DMA 接收低地址	7EFAA6H	ADR[7:0]								0000,0000
DMA_I2CT_AMTH	I2CT_DMA 传输总字节数	7EFAA8H	AMT[15:8]								0000,0000
DMA_I2CT_DONEH	I2CT_DMA 传输完成字节数	7EFAA9H	DONE[15:8]								0000,0000
DMA_I2CR_AMTH	I2CR_DMA 传输总字节数	7EFAAAH	AMT[15:8]								0000,0000
DMA_I2CR_DONEH	I2CR_DMA 传输完成字节数	7EFAABH	DONE[15:8]								0000,0000
DMA_I2C_CR	I2C_DMA 控制寄存器	7EFAADH	RDSEL	-	-	-	-	ACKERR	INTEN	BMMEN	0xxx,x000
DMA_I2C_ST1	I2C_DMA 状态寄存器	7EFAAEH	COUNT[7:0]								0000,0000
DMA_I2C_ST2	I2C_DMA 状态寄存器	7EFAAFH	COUNT[15:8]								0000,0000
DMA_I2C_ITVH	I2C_DMA 时间间隔寄存器	7EFAC4H	ITV[15:8]								0000,0000
DMA_I2C_ITVL	I2C_DMA 时间间隔寄存器	7EFAC5H	ITV[7:0]								0000,0000

### 53.10.2 I2CT\_DMA 配置寄存器 (DMA\_I2CT\_CFG)

符号	地址	B7	B6	B5	B4	B3	B2	B1	B0
DMA_I2CT_CFG	7EFA98H	I2CTIE	-	-	-	I2CTIP[1:0]		I2CTPTY[1:0]	

I2CTIE: I2CT\_DMA 中断使能控制位

0: 禁止 I2CT\_DMA 中断

1: 允许 I2CT\_DMA 中断

I2CTIP[1:0]: I2CT\_DMA 中断优先级控制位

I2CTIP[1:0]	中断优先级
00	最低级 (0)
01	较低级 (1)
10	较高级 (2)
11	最高级 (3)

I2CTPTY[1:0]: I2CT\_DMA 数据总线访问优先级控制位

I2CTPTY [1:0]	总线优先级
00	最低级 (0)
01	较低级 (1)
10	较高级 (2)
11	最高级 (3)

### 53.10.3 I2CT\_DMA 控制寄存器 (DMA\_I2CT\_CR)

符号	地址	B7	B6	B5	B4	B3	B2	B1	B0
DMA_I2CT_CR	7EFA99H	ENI2CT	TRIG	-	-	-	-	-	-

ENI2CT: I2CT\_DMA 功能使能控制位

0: 禁止 I2CT\_DMA 功能

1: 允许 I2CT\_DMA 功能

TRIG: I2CT\_DMA 发送触发控制位

0: 写 0 无效

1: 写 1 开始 I2CT\_DMA 自动发送数据

### 53.10.4 I2CT\_DMA 状态寄存器 (DMA\_I2CT\_STA)

符号	地址	B7	B6	B5	B4	B3	B2	B1	B0
DMA_I2CT_STA	7EFA9AH	-	-	-	-	-	TXOVW	-	I2CTIF

I2CTIF: I2CT\_DMA 中断请求标志位, 当 I2CT\_DMA 数据发送完成后, 硬件自动将 I2CTIF 置 1, 若使能 I2CT\_DMA 中断则进入中断服务程序。标志位需软件清零

TXOVW: I2CT\_DMA 数据覆盖标志位。I2CT\_DMA 正在数据传输过程中, 写 I2C 数据寄存器 I2CTXD 时, 会导致数据传输失败, 此时硬件自动将 TXOVW 置 1。标志位需软件清零

### 53.10.5 I2CT\_DMA 传输总字节寄存器 (DMA\_I2CT\_AMT)

符号	地址	B7	B6	B5	B4	B3	B2	B1	B0
DMA_I2CT_AMT	7EFA9BH	AMT[7:0]							
DMA_I2CT_AMTH	7EFAA8H	AMT[15:8]							

AMT[15:0]: 设置需要进行数据读写的字节数。

**注: 实际读写的字节数为 (AMT+1), 即当 AMT 设置为 0 时, 读写 1 字节, 当 AMT 设置 255 时, 读写 256 字节。特别注意 AMT 设置为 FFFFH 时表示无限循环模式。**

### 53.10.6 I2CT\_DMA 传输完成字节寄存器 (DMA\_I2CT\_DONE)

符号	地址	B7	B6	B5	B4	B3	B2	B1	B0
DMA_I2CT_DONE	7EFA9CH	DONE[7:0]							
DMA_I2CT_DONEH	7EFAA9H	DONE[15:8]							

DONE[15:0]: 当前已经发送完成的字节数。

### 53.10.7 I2CT\_DMA 发送地址寄存器 (DMA\_I2CT\_TXAx)

符号	地址	B7	B6	B5	B4	B3	B2	B1	B0
DMA_I2CT_TXAH	7EFA9DH	ADDR[15:8]							
DMA_I2CT_TXAL	7EFA9EH	ADDR[7:0]							

DMA\_I2CT\_TXA: 设置自动发送数据的源地址。执行 I2CT\_DMA 操作时会从这个地址开始读数据。

### 53.10.8 I2C\_DMA 传输周期 (DMA\_I2C\_ITVx)

符号	地址	B7	B6	B5	B4	B3	B2	B1	B0
DMA_I2C_ITVH	7EFAC4H	ITV[15:8]							
DMA_I2C_ITVL	7EFAC5H	ITV[7:0]							

DMA\_I2C\_ITV[15:0]: 设置 I2C 发送和接收的间隔时间 (基于系统时钟)。

## 53.10.9 I2CR\_DMA 配置寄存器 (DMA\_I2CR\_CFG)

符号	地址	B7	B6	B5	B4	B3	B2	B1	B0
DMA_I2CR_CFG	7EFAA0H	I2CRIE	-	-	-	I2CRIP[1:0]		I2CRPTY[1:0]	

I2CRIE: I2CR\_DMA 中断使能控制位

0: 禁止 I2CR\_DMA 中断

1: 允许 I2CR\_DMA 中断

I2CRIP[1:0]: I2CR\_DMA 中断优先级控制位

I2CRIP[1:0]	中断优先级
00	最低级 (0)
01	较低级 (1)
10	较高级 (2)
11	最高级 (3)

I2CRPTY[1:0]: I2CR\_DMA 数据总线访问优先级控制位

I2CRPTY [1:0]	总线优先级
00	最低级 (0)
01	较低级 (1)
10	较高级 (2)
11	最高级 (3)

### 53.10.10 I2CR\_DMA 控制寄存器 (DMA\_I2CR\_CR)

符号	地址	B7	B6	B5	B4	B3	B2	B1	B0
DMA_I2CR_CR	7EFAA1H	ENI2CR	TRIG	-	-	-	-	-	CLRFIFO

ENI2CR: I2CR\_DMA 功能使能控制位

0: 禁止 I2CR\_DMA 功能

1: 允许 I2CR\_DMA 功能

TRIG: I2CR\_DMA 接收触发控制位

0: 写 0 无效

1: 写 1 开始 I2CR\_DMA 自动接收数据

CLRFIFO: 清除 I2CR\_DMA 接收 FIFO 控制位

0: 写 0 无效

1: 开始 I2CR\_DMA 操作前, 先清空 I2CR\_DMA 内置的 FIFO

### 53.10.11 I2CR\_DMA 状态寄存器 (DMA\_I2CR\_STA)

符号	地址	B7	B6	B5	B4	B3	B2	B1	B0
DMA_I2CR_STA	7EFAA2H	-	-	-	-	-	-	RXLOSS	I2CRIF

I2CRIF: I2CR\_DMA 中断请求标志位, 当 I2CR\_DMA 接收数据完成后, 硬件自动将 I2CRIF 置 1, 若使能 I2CR\_DMA 中断则进入中断服务程序。标志位需软件清零

RXLOSS: I2CR\_DMA 接收数据丢弃标志位。I2CR\_DMA 操作过程中, 当 XRAM 总线过于繁忙, 来不及清空 I2CR\_DMA 的接收 FIFO 导致 I2CR\_DMA 接收的数据自动丢弃时, 硬件自动将 RXLOSS 置 1。标志位需软件清零

### 53.10.12 I2CR\_DMA 传输总字节寄存器 (DMA\_I2CR\_AMT)

符号	地址	B7	B6	B5	B4	B3	B2	B1	B0
DMA_I2CR_AMT	7EFAA3H	AMT[7:0]							
DMA_I2CR_AMTH	7EFAAAH	AMT[15:8]							

AMT[15:0]: 设置需要进行数据读写的字节数。

**注: 实际读写的字节数为 (AMT+1), 即当 AMT 设置为 0 时, 读写 1 字节, 当 AMT 设置 255 时, 读写 256 字节。特别注意 AMT 设置为 FFFFH 时表示无限循环模式。**

### 53.10.13 I2CR\_DMA 传输完成字节寄存器 (DMA\_I2CR\_DONE)

符号	地址	B7	B6	B5	B4	B3	B2	B1	B0
DMA_I2CR_DONE	7EFAA4H	DONE[7:0]							
DMA_I2CR_DONEH	7EFAABH	DONE[15:8]							

DONE[15:0]: 当前已经接收完成的字节数。



### 53.10.14 I2CR\_DMA 接收地址寄存器 (DMA\_I2CR\_RXAx)

符号	地址	B7	B6	B5	B4	B3	B2	B1	B0
DMA_I2CR_RXAH	7EFAA5H	ADDR[15:8]							
DMA_I2CR_RXAL	7EFAA6H	ADDR[7:0]							

DMA\_I2CR\_RXA: 设置自动接收数据的目标地址。执行 I2CR\_DMA 操作时会从这个地址开始写数据。

### 53.10.15 I2C\_DMA 控制寄存器 (DMA\_I2C\_CR)

符号	地址	B7	B6	B5	B4	B3	B2	B1	B0
DMA_I2C_CR	7EFAADH	RDSEL	-	-	-	-	ACKERR	ERRIE	BMMEN

RDSEL: I2C\_DMA\_ST 寄存器读取功能选择

ACKERR: ACK 错误

- 0: 发送数据后收到的应答是 ACK
- 1: 发送数据后收到的应答是 NAK (需软件清零)

ERRIE: ACKERR 中断使能控制位

- 0: 禁止 ACKERR 中断
- 1: 允许 ACKERR 中断 (ACKERR 中断入口地址为 I2C 中断入口)

BMMEN: I2C 的 DMA 功能使能位

- 0: 禁止 I2C\_DMA 功能
- 1: 允许 I2C\_DMA 功能

### 53.10.16 I2C\_DMA 状态寄存器 (DMA\_I2C\_ST)

符号	地址	B7	B6	B5	B4	B3	B2	B1	B0
DMA_I2C_ST1	7EFAAEH	COUNT[7:0]							
DMA_I2C_ST2	7EFAAFH	COUNT[15:8]							

COUNT: I2C\_DMA 传输字节控制

写寄存器: 设置 I2C\_DMA 传输字节数

读寄存器: RDSEL=0 时, COUNT 为需要传输的字节数

RDSEL=1 时, COUNT 为已经传输完成的字节数

## 53.11 I2S 与存储器之间的数据交换 (I2ST\_DMA, I2SR\_DMA)

### 53.11.1 相关的寄存器

符号	描述	地址	位地址与符号								复位值
			B7	B6	B5	B4	B3	B2	B1	B0	
DMA_I2ST_CFG	I2ST_DMA 配置寄存器	7EFAB0H	I2STIE	-	-	-	I2STIP[1:0]		I2STPTY[1:0]		0xxx,0000
DMA_I2ST_CR	I2ST_DMA 控制寄存器	7EFAB1H	ENI2ST	TRIG	-	-	-	-	-	-	00xx,xxxx
DMA_I2ST_STA	I2ST_DMA 状态寄存器	7EFAB2H	-	-	-	-	-	TXOVW	-	I2STIF	xxxx,x0x0
DMA_I2ST_AMT	I2ST_DMA 传输总字节数	7EFAB3H	AMT[7:0]								0000,0000
DMA_I2ST_DONE	I2ST_DMA 传输完成字节数	7EFAB4H	DONE[7:0]								0000,0000
DMA_I2ST_TXAH	I2ST_DMA 发送高地址	7EFAB5H	ADR[15:0]								0000,0000
DMA_I2ST_TXAL	I2ST_DMA 发送低地址	7EFAB6H	ADR[7:0]								0000,0000
DMA_I2SR_CFG	I2SR_DMA 配置寄存器	7EFAB8H	I2SRIE	-	-	-	I2SRIP[1:0]		I2SRPTY[1:0]		0xxx,0000
DMA_I2SR_CR	I2SR_DMA 控制寄存器	7EFAB9H	ENI2SR	TRIG	-	-	-	-	-	CLRFIFO	00xx,xxx0
DMA_I2SR_STA	I2SR_DMA 状态寄存器	7EFABAH	-	-	-	-	-	-	RXLOSS	I2SRIF	xxxx,xx00
DMA_I2SR_AMT	I2SR_DMA 传输总字节数	7EFABBH	AMT[7:0]								0000,0000
DMA_I2SR_DONE	I2SR_DMA 传输完成字节数	7EFABCH	DONE[7:0]								0000,0000
DMA_I2SR_RXAH	I2SR_DMA 接收高地址	7EFABDH	ADR[15:0]								0000,0000
DMA_I2SR_RXAL	I2SR_DMA 接收低地址	7EFABEH	ADR[7:0]								0000,0000
DMA_I2ST_AMTH	I2ST_DMA 传输总字节数	7EFAC0H	AMT[15:8]								0000,0000
DMA_I2ST_DONEH	I2ST_DMA 传输完成字节数	7EFAC1H	DONE[15:8]								0000,0000
DMA_I2SR_AMTH	I2SR_DMA 传输总字节数	7EFAC2H	AMT[15:8]								0000,0000
DMA_I2SR_DONEH	I2SR_DMA 传输完成字节数	7EFAC3H	DONE[15:8]								0000,0000
DMA_I2S_ITVH	I2S_DMA 时间间隔寄存器	7EFAC6H	ITV[15:8]								0000,0000
DMA_I2S_ITVL	I2S_DMA 时间间隔寄存器	7EFAC7H	ITV[7:0]								0000,0000

### 53.11.2 I2ST\_DMA 配置寄存器 (DMA\_I2ST\_CFG)

符号	地址	B7	B6	B5	B4	B3	B2	B1	B0
DMA_I2ST_CFG	7EFAB0H	I2STIE	-	-	-	I2STIP[1:0]		I2STPTY[1:0]	

I2STIE: I2ST\_DMA 中断使能控制位

0: 禁止 I2ST\_DMA 中断

1: 允许 I2ST\_DMA 中断

I2STIP[1:0]: I2ST\_DMA 中断优先级控制位

I2STIP[1:0]	中断优先级
00	最低级 (0)
01	较低级 (1)
10	较高级 (2)
11	最高级 (3)

I2STPTY[1:0]: I2ST\_DMA 数据总线访问优先级控制位

I2STPTY [1:0]	总线优先级
00	最低级 (0)
01	较低级 (1)
10	较高级 (2)
11	最高级 (3)

### 53.11.3 I2ST\_DMA 控制寄存器 (DMA\_I2ST\_CR)

符号	地址	B7	B6	B5	B4	B3	B2	B1	B0
DMA_I2ST_CR	7EFAB1H	ENI2ST	TRIG	-	-	-	-	-	-

ENI2ST: I2ST\_DMA 功能使能控制位

0: 禁止 I2ST\_DMA 功能

1: 允许 I2ST\_DMA 功能

TRIG: I2ST\_DMA 发送触发控制位

0: 写 0 无效

1: 写 1 开始 I2ST\_DMA 自动发送数据

### 53.11.4 I2ST\_DMA 状态寄存器 (DMA\_I2ST\_STA)

符号	地址	B7	B6	B5	B4	B3	B2	B1	B0
DMA_I2ST_STA	7EFAB2H	-	-	-	-	-	TXOVW	-	I2STIF

I2STIF: I2ST\_DMA 中断请求标志位, 当 I2ST\_DMA 数据发送完成后, 硬件自动将 I2STIF 置 1, 若使能 I2ST\_DMA 中断则进入中断服务程序。标志位需软件清零

TXOVW: I2ST\_DMA 数据覆盖标志位。I2ST\_DMA 正在数据传输过程中, 写 I2S 数据寄存器 I2S\_DRH 和 I2S\_DRL 时, 会导致数据传输失败, 此时硬件自动将 TXOVW 置 1。标志位需软件清零

### 53.11.5 I2ST\_DMA 传输总字节寄存器 (DMA\_I2ST\_AMT)

符号	地址	B7	B6	B5	B4	B3	B2	B1	B0
DMA_I2ST_AMT	7EFAB3H	AMT[7:0]							
DMA_I2ST_AMTH	7EFAC0H	AMT[15:8]							

AMT[15:0]: 设置需要进行数据读写的字节数。

**注: 实际读写的字节数为 (AMT+1), 即当 AMT 设置为 0 时, 读写 1 字节, 当 AMT 设置 255 时, 读写 256 字节。特别注意 AMT 设置为 FFFFH 时表示无限循环模式。**

### 53.11.6 I2ST\_DMA 传输完成字节寄存器 (DMA\_I2ST\_DONE)

符号	地址	B7	B6	B5	B4	B3	B2	B1	B0
DMA_I2ST_DONE	7EFAB4H	DONE[7:0]							
DMA_I2ST_DONEH	7EFAC1H	DONE[15:8]							

DONE[15:0]: 当前已经发送完成的字节数。

### 53.11.7 I2ST\_DMA 发送地址寄存器 (DMA\_I2ST\_TXAx)

符号	地址	B7	B6	B5	B4	B3	B2	B1	B0
DMA_I2ST_TXAH	7EFAB5H	ADDR[15:8]							
DMA_I2ST_TXAL	7EFAB6H	ADDR[7:0]							

DMA\_I2ST\_TXA: 设置自动发送数据的源地址。执行 I2ST\_DMA 操作时会从这个地址开始读数据。

### 53.11.8 I2SR\_DMA 配置寄存器 (DMA\_I2SR\_CFG)

符号	地址	B7	B6	B5	B4	B3	B2	B1	B0
DMA_I2SR_CFG	7EFAB8H	I2SRIE	-	-	-	I2SRIP[1:0]		I2SRPTY[1:0]	

I2SRIE: I2SR\_DMA 中断使能控制位

- 0: 禁止 I2SR\_DMA 中断
- 1: 允许 I2SR\_DMA 中断

I2SRIP[1:0]: I2SR\_DMA 中断优先级控制位

I2SRIP[1:0]	中断优先级
00	最低级 (0)
01	较低级 (1)
10	较高级 (2)
11	最高级 (3)

I2SRPTY[1:0]: I2SR\_DMA 数据总线访问优先级控制位

I2SRPTY [1:0]	总线优先级
00	最低级 (0)
01	较低级 (1)
10	较高级 (2)
11	最高级 (3)

### 53.11.9 I2S\_DMA 传输周期 (DMA\_I2S\_ITV<sub>x</sub>)

符号	地址	B7	B6	B5	B4	B3	B2	B1	B0
DMA_I2S_ITVH	7EFAC6H	ITV[15:8]							
DMA_I2S_ITVL	7EFAC7H	ITV[7:0]							

DMA\_I2S\_ITV[15:0]: 设置 I2S 发送和接收的间隔时间 (基于系统时钟)。

### 53.11.10 I2SR\_DMA 控制寄存器 (DMA\_I2SR\_CR)

符号	地址	B7	B6	B5	B4	B3	B2	B1	B0
DMA_I2SR_CR	7EFAB9H	ENI2SR	TRIG	-	-	-	-	-	CLRFIFO

ENI2SR: I2SR\_DMA 功能使能控制位

- 0: 禁止 I2SR\_DMA 功能
- 1: 允许 I2SR\_DMA 功能

TRIG: I2SR\_DMA 接收触发控制位

- 0: 写 0 无效
- 1: 写 1 开始 I2SR\_DMA 自动接收数据

CLRFIFO: 清除 I2SR\_DMA 接收 FIFO 控制位

- 0: 写 0 无效
- 1: 开始 I2SR\_DMA 操作前, 先清空 I2SR\_DMA 内置的 FIFO

### 53.11.11 I2SR\_DMA 状态寄存器 (DMA\_I2SR\_STA)

符号	地址	B7	B6	B5	B4	B3	B2	B1	B0
DMA_I2SR_STA	7EFABAH	-	-	-	-	-	-	RXLOSS	I2SRIF

I2SRIF: I2SR\_DMA 中断请求标志位, 当 I2SR\_DMA 接收数据完成后, 硬件自动将 I2SRIF 置 1, 若使能 I2SR\_DMA 中断则进入中断服务程序。标志位需软件清零

RXLOSS: I2SR\_DMA 接收数据丢弃标志位。I2SR\_DMA 操作过程中, 当 XRAM 总线过于繁忙, 来不及清空 I2SR\_DMA 的接收 FIFO 导致 I2SR\_DMA 接收的数据自动丢弃时, 硬件自动将 RXLOSS 置 1。标志位需软件清零

### 53.11.12 I2SR\_DMA 传输总字节寄存器 (DMA\_I2SR\_AMT)

符号	地址	B7	B6	B5	B4	B3	B2	B1	B0
DMA_I2SR_AMT	7EFABBH	AMT[7:0]							
DMA_I2SR_AMTH	7EFAC2H	AMT[15:8]							

AMT[15:0]: 设置需要进行数据读写的字节数。

**注: 实际读写的字节数为 (AMT+1), 即当 AMT 设置为 0 时, 读写 1 字节, 当 AMT 设置 255 时, 读写 256 字节。特别注意 AMT 设置为 FFFFH 时表示无限循环模式。**

### 53.11.13 I2SR\_DMA 传输完成字节寄存器 (DMA\_I2SR\_DONE)

符号	地址	B7	B6	B5	B4	B3	B2	B1	B0
DMA_I2SR_DONE	7EFABCH	DONE[7:0]							
DMA_I2SR_DONEH	7EFAC3H	DONE[15:8]							

DONE[15:0]: 当前已经接收完成的字节数。

### 53.11.14 I2SR\_DMA 接收地址寄存器 (DMA\_I2SR\_RXAx)

符号	地址	B7	B6	B5	B4	B3	B2	B1	B0
DMA_I2SR_RXAH	7EFABDH	ADDR[15:8]							
DMA_I2SR_RXAL	7EFABEH	ADDR[7:0]							

DMA\_I2SR\_RXA: 设置自动接收数据的目标地址。执行 I2SR\_DMA 操作时会从这个地址开始写数据。

## 53.12 QSPI 与存储器之间的数据交换 (QSPI\_DMA)

### 53.12.1 相关的寄存器

符号	描述	地址	位地址与符号								复位值
			B7	B6	B5	B4	B3	B2	B1	B0	
DMA_QSPI_CFG	QSPI_DMA 配置寄存器	7EFAD0H	QSPIIE	ACT_WR	ACT_RD	-	QSPIIP[1:0]		QSPIPTY[1:0]		000x,0000
DMA_QSPI_CR	QSPI_DMA 控制寄存器	7EFAD1H	ENQSPI	TRIG_W	TRIG_R	-	-	-	CLRWFIFO	CLRRFIFO	000x,xx00
DMA_QSPI_STA	QSPI_DMA 状态寄存器	7EFAD2H	-	-	-	-	-	-	-	QSPIIF	xxxx,xxx0
DMA_QSPI_AMT	QSPI_DMA 传输总字节数	7EFAD3H	AMT[7:0]								0000,0000
DMA_QSPI_DONE	QSPI_DMA 传输完成字节数	7EFAD4H	DONE[7:0]								0000,0000
DMA_QSPI_TXAH	QSPI_DMA 发送高地址	7EFAD5H	ADR[15:0]								0000,0000
DMA_QSPI_TXAL	QSPI_DMA 发送低地址	7EFAD6H	ADR[7:0]								0000,0000
DMA_QSPI_RXAH	QSPI_DMA 接收高地址	7EFAD7H	ADR[15:0]								0000,0000
DMA_QSPI_RXAL	QSPI_DMA 接收低地址	7EFAD8H	ADR[7:0]								0000,0000
DMA_QSPI_AMTH	QSPI_DMA 传输总字节数	7EFADBH	AMT[15:8]								0000,0000
DMA_QSPI_DONEH	QSPI_DMA 传输完成字节数	7EFADCH	DONE[15:8]								0000,0000
DMA_QSPI_ITVH	QSPI_DMA 时间间隔寄存器	7EFADEH	ITV[15:8]								0000,0000
DMA_QSPI_ITVL	QSPI_DMA 时间间隔寄存器	7EFADFH	ITV[7:0]								0000,0000
DMA_P2P_CR1	P2P DMA 控制寄存器 1	7EFAF0H	SRC1[3:0]				DEST1[3:0]				0000,0000
DMA_P2P_CR2	P2P DMA 控制寄存器 2	7EFAF1H	SRC2[3:0]				DEST2[3:0]				0000,0000
DMA_ARB_CFG	DMA 总裁配置寄存器	7EFAF8H	WTRREN	-	-	-	STASEL[3:0]				0xxx,0000
DMA_ARB_STA	DMA 总裁状态寄存器	7EFAF9H	STA[7:0]								0000,0000

## 53.12.2 QSPI\_DMA 配置寄存器 (DMA\_QSPI\_CFG)

符号	地址	B7	B6	B5	B4	B3	B2	B1	B0
DMA_QSPI_CFG	7EFAD0H	QSPIIE	ACT_WR	ACT_RD	-	QSPIIP[1:0]		QSPIPTY[1:0]	

QSPIIE: QSPI\_DMA 中断使能控制位

0: 禁止 QSPI\_DMA 中断

1: 允许 QSPI\_DMA 中断

ACT\_WR: QSPI\_DMA 写数据控制位

0: 禁止 QSPI\_DMA 写数据。

1: 允许 QSPI\_DMA 写数据。

ACT\_RD: QSPI\_DMA 读数据控制位

0: 禁止 QSPI\_DMA 读数据。

1: 允许 QSPI\_DMA 读数据。

QSPIIP[1:0]: QSPI\_DMA 中断优先级控制位

QSPIIP[1:0]	中断优先级
00	最低级 (0)
01	较低级 (1)
10	较高级 (2)
11	最高级 (3)

QSPIPTY[1:0]: QSPI\_DMA 数据总线访问优先级控制位

QSPIPTY [1:0]	总线优先级
00	最低级 (0)
01	较低级 (1)
10	较高级 (2)
11	最高级 (3)



### 53.12.3 QSPI\_DMA 控制寄存器 (DMA\_QSPI\_CR)

符号	地址	B7	B6	B5	B4	B3	B2	B1	B0
DMA_QSPI_CR	7EFA21H	ENQSPI	TRIG_W	TRIG_R	-	-	-	CLRWFIFO	CLRRFIFO

ENQSPI: QSPI\_DMA 功能使能控制位

- 0: 禁止 QSPI\_DMA 功能
- 1: 允许 QSPI\_DMA 功能

TRIG\_W: QSPI\_DMA 触发写控制位

- 0: 写 0 无效
- 1: 写 1 开始 QSPI\_DMA 写操作,

TRIG\_R: QSPI\_DMA 触发读控制位

- 0: 写 0 无效
- 1: 写 1 开始 QSPI\_DMA 读操作,

CLRWFIFO: 清除 QSPI\_DMA 写 FIFO 控制位

- 0: 写 0 无效
- 1: 开始 QSPI\_DMA 操作前, 先清空 QSPI\_DMA 内置的 FIFO

CLRRFIFO: 清除 QSPI\_DMA 读 FIFO 控制位

- 0: 写 0 无效
- 1: 开始 QSPI\_DMA 操作前, 先清空 QSPI\_DMA 内置的 FIFO

### 53.12.4 QSPI\_DMA 状态寄存器 (DMA\_QSPI\_STA)

符号	地址	B7	B6	B5	B4	B3	B2	B1	B0
DMA_QSPI_STA	7EFA22H	-	-	-	-	-	-	-	QSPIIF

QSPIIF: QSPI\_DMA 中断请求标志位, 当 QSPI\_DMA 数据交换完成后, 硬件自动将 QSPIIF 置 1, 若使能 QSPI\_DMA 中断则进入中断服务程序。标志位需软件清零

### 53.12.5 QSPI\_DMA 传输总字节寄存器 (DMA\_QSPI\_AMT)

符号	地址	B7	B6	B5	B4	B3	B2	B1	B0
DMA_QSPI_AMT	7EFA23H	AMT[7:0]							
DMA_QSPI_AMTH	7EFA84H	AMT[15:8]							

AMT[15:0]: 设置需要进行数据读写的字节数。

**注: 实际读写的字节数为 (AMT+1), 即当 AMT 设置为 0 时, 读写 1 字节, 当 AMT 设置 255 时, 读写 256 字节。特别注意 AMT 设置为 FFFFH 时表示无限循环模式。**

### 53.12.6 QSPI\_DMA 传输完成字节寄存器 (DMA\_QSPI\_DONE)

符号	地址	B7	B6	B5	B4	B3	B2	B1	B0
DMA_QSPI_DONE	7EFA24H	DONE[7:0]							
DMA_QSPI_DONEH	7EFA85H	DONE[15:8]							

DONE[15:0]: 当前已经传输完成的字节数。

### 53.12.7 QSPI\_DMA 发送地址寄存器 (DMA\_QSPI\_TXAx)

符号	地址	B7	B6	B5	B4	B3	B2	B1	B0
DMA_QSPI_TXAH	7EFA25H	ADDR[15:8]							
DMA_QSPI_TXAL	7EFA26H	ADDR[7:0]							

DMA\_QSPI\_TXA: 设置进行数据传输时的源地址。执行 QSPI\_DMA 操作时会从这个地址开始读数据。

### 53.12.8 QSPI\_DMA 接收地址寄存器 (DMA\_QSPI\_RXAx)

符号	地址	B7	B6	B5	B4	B3	B2	B1	B0
DMA_QSPI_RXAH	7EFA27H	ADDR[15:8]							
DMA_QSPI_RXAL	7EFA28H	ADDR[7:0]							

DMA\_QSPI\_RXA: 设置进行数据传输时的目标地址。执行 QSPI\_DMA 操作时会从这个地址开始写入数据。

### 53.12.9 QSPI\_DMA 传输周期 (DMA\_QSPI\_ITVx)

符号	地址	B7	B6	B5	B4	B3	B2	B1	B0
DMA_QSPI_ITVH	7EFA2EH	ITV[15:8]							
DMA_QSPI_ITVL	7EFA2FH	ITV[7:0]							

DMA\_QSPI\_ITV[15:0]: 设置 QSPI 传输的间隔时间 (基于系统时钟)。

## 53.13 PWMA 与存储器之间的数据交换 (PWMA\_DMA, PWMA\_DMA)

### 53.13.1 相关的寄存器

符号	描述	地址	位地址与符号								复位值
			B7	B6	B5	B4	B3	B2	B1	B0	
PWMA_DER	PWMA_DMA 事件使能寄存器	7EF948H	-	TDE	COMDE	CC4DE	CC3DE	CC2DE	CC1DE	UDE	0000,0000
PWMA_DBA	PWMA_DMA 基址寄存器	7EF949H	-	-	-	DBA[4:0]				xxx0,0000	
PWMA_DBL	PWMA_DMA 基址长度寄存器	7EF94AH	-	-	-	DBL[4:0]				xxx0,0000	
PWMA_DMACR	PWMA_DMA 控制寄存器	7EF94BH	-	-	-	DSKIP	DDIR	DMAEN	SIZE[1:0]		xxx0,0000
DMA_PWMAT_CFG	PWMAT_DMA 配置寄存器	7EF980H	PWMATIE	-	-	-	PWMATMIP[1:0]		PWMATBAP[1:0]		0xxx,0000
DMA_PWMAT_CR	PWMAT_DMA 控制寄存器	7EF981H	ENPWMAT	TRIG	-	-	-	-	-	-	00xx,xxxx
DMA_PWMAT_STA	PWMAT_DMA 状态寄存器	7EF982H	RDOV	-	-	-	-	TXOVW	-	PWMATIF	0xxx,x0x0
DMA_PWMAT_AMTH	PWMAT_DMA 传输总字节数	7EF984H	AMT[15:8]								0000,0000
DMA_PWMAT_AMT	PWMAT_DMA 传输总字节数	7EF985H	AMT[7:0]								0000,0000
DMA_PWMAT_DONEH	PWMAT_DMA 传输完成字节数	7EF986H	DONE[15:8]								0000,0000
DMA_PWMAT_DONE	PWMAT_DMA 传输完成字节数	7EF987H	DONE [7:0]								0000,0000
DMA_PWMAT_TXAH	PWMAT_DMA 发送高地址	7EF988H	ADR[15:8]								0000,0000
DMA_PWMAT_TXAL	PWMAT_DMA 发送低地址	7EF989H	ADR[7:0]								0000,0000
DMA_PWMA_ITVH	PWMA_DMA 时间间隔寄存器	7EF98EH	ITV[15:8]								0000,0000
DMA_PWMA_ITVL	PWMA_DMA 时间间隔寄存器	7EF98FH	ITV[7:0]								0000,0000
DMA_PWMAR_CFG	PWMAR_DMA 配置寄存器	7EF990H	PWMARIE	-	-	-	PWMARMIP[1:0]		PWMARBAP[1:0]		0xxx,0000
DMA_PWMAR_CR	PWMAR_DMA 控制寄存器	7EF991H	ENPWMAR	TRIG	-	-	-	-	-	CLRIFO	00xx,xxx0
DMA_PWMAR_STA	PWMAR_DMA 状态寄存器	7EF992H	WROV	-	-	-	-	-	RXLOSS	PWMARIF	0xxx,xx00
DMA_PWMAR_AMTH	PWMAR_DMA 传输总字节数	7EF994H	AMT[15:8]								0000,0000
DMA_PWMAR_AMT	PWMAR_DMA 传输总字节数	7EF995H	AMT[7:0]								0000,0000
DMA_PWMAR_DONEH	PWMAR_DMA 传输完成字节数	7EF996H	DONE[15:8]								0000,0000
DMA_PWMAR_DONE	PWMAR_DMA 传输完成字节数	7EF997H	DONE [7:0]								0000,0000
DMA_PWMAR_RXAH	PWMAR_DMA 接收高地址	7EF998H	ADR[15:8]								0000,0000
DMA_PWMAR_RXAL	PWMAR_DMA 接收低地址	7EF999H	ADR[7:0]								0000,0000

### 53.13.2 PWMAT\_DMA 配置寄存器 (DMA\_PWMAT\_CFG)

符号	地址	B7	B6	B5	B4	B3	B2	B1	B0
DMA_PWMAT_CFG	7EF980H	PWMATIE	-	-	-	PWMATIP[1:0]		PWMATPTY[1:0]	

PWMATIE: PWMAT\_DMA 中断使能控制位

0: 禁止 PWMAT\_DMA 中断

1: 允许 PWMAT\_DMA 中断

PWMATIP[1:0]: PWMAT\_DMA 中断优先级控制位

PWMATIP[1:0]	中断优先级
00	最低级 (0)
01	较低级 (1)
10	较高级 (2)
11	最高级 (3)

PWMATPTY[1:0]: PWMAT\_DMA 数据总线访问优先级控制位

PWMATPTY [1:0]	总线优先级
00	最低级 (0)
01	较低级 (1)
10	较高级 (2)
11	最高级 (3)

### 53.13.3 PWMAT\_DMA 控制寄存器 (DMA\_PWMAT\_CR)

符号	地址	B7	B6	B5	B4	B3	B2	B1	B0
DMA_PWMAT_CR	7EF981H	ENPWMAT	TRIG	-	-	-	-	-	-

ENPWMAT: PWMAT\_DMA 功能使能控制位

0: 禁止 PWMAT\_DMA 功能

1: 允许 PWMAT\_DMA 功能

TRIG: PWMAT\_DMA 发送触发控制位

0: 写 0 无效

1: 写 1 开始 PWMAT\_DMA 自动发送数据

### 53.13.4 PWMAT\_DMA 状态寄存器 (DMA\_PWMAT\_STA)

符号	地址	B7	B6	B5	B4	B3	B2	B1	B0
DMA_PWMAT_STA	7EF982H	RDOV	-	-	-	-	TXOVW	-	PWMATIF

PWMATIF: PWMAT\_DMA 中断请求标志位, 当 PWMAT\_DMA 数据发送完成后, 硬件自动将 PWMATIF 置 1, 若使能 PWMAT\_DMA 中断则进入中断服务程序。标志位需软件清零

TXOVW: PWMAT\_DMA 数据覆盖标志位。PWMAT\_DMA 正在数据传输过程中, 写 PWMA 数据寄存器 PWMATXD 时, 会导致数据传输失败, 此时硬件自动将 TXOVW 置 1。标志位需软件清零

RDOV: 当源 XRAM 地址超过当前 XRAM 所在地址的 64K 时, RDOV 被置 1。(只读位)

### 53.13.5 PWMAT\_DMA 传输总字节寄存器 (DMA\_PWMAT\_AMT)

符号	地址	B7	B6	B5	B4	B3	B2	B1	B0
DMA_PWMAT_AMTH	7EF984H	AMT[15:8]							
DMA_PWMAT_AMT	7EF985H	AMT[7:0]							

AMT[15:0]: 设置需要进行数据读写的字节数。

**注: 实际读写的字节数为 (AMT+1), 即当 AMT 设置为 0 时, 读写 1 字节, 当 AMT 设置 255 时, 读写 256 字节。特别注意 AMT 设置为 FFFFH 时表示无限循环模式。**

### 53.13.6 PWMAT\_DMA 传输完成字节寄存器 (DMA\_PWMAT\_DONE)

符号	地址	B7	B6	B5	B4	B3	B2	B1	B0
DMA_PWMAT_DONEH	7EF9869H	DONE[15:8]							
DMA_PWMAT_DONE	7EF987H	DONE[7:0]							

DONE[15:0]: 当前已经发送完成的字节数。

### 53.13.7 PWMAT\_DMA 发送地址寄存器 (DMA\_PWMAT\_TXAx)

符号	地址	B7	B6	B5	B4	B3	B2	B1	B0
DMA_PWMAT_TXAH	7EF988H	ADDR[15:8]							
DMA_PWMAT_TXAL	7EF989H	ADDR[7:0]							

DMA\_PWMAT\_TXA: 设置自动发送数据的源地址。执行 PWMAT\_DMA 操作时会从这个地址开始读取数据。

### 53.13.8 PWMA\_DMA 传输周期 (DMA\_PWMA\_ITV<sub>x</sub>)

符号	地址	B7	B6	B5	B4	B3	B2	B1	B0
DMA_PWMA_ITVH	7EF98EH	ITV[15:8]							
DMA_PWMA_ITVL	7EF98FH	ITV[7:0]							

DMA\_PWMA\_ITV[15:0]: 设置 PWMA 发送和接收的间隔时间 (基于系统时钟)。

### 53.13.9 PWMAR\_DMA 配置寄存器 (DMA\_PWMAR\_CFG)

符号	地址	B7	B6	B5	B4	B3	B2	B1	B0
DMA_PWMAR_CFG	7EF990H	PWMARIE	-	-	-	PWMARIP[1:0]		PWMARPTY[1:0]	

PWMARIE: PWMAR\_DMA 中断使能控制位

0: 禁止 PWMAR\_DMA 中断

1: 允许 PWMAR\_DMA 中断

PWMARIP[1:0]: PWMAR\_DMA 中断优先级控制位

PWMARIP[1:0]	中断优先级
00	最低级 (0)
01	较低级 (1)
10	较高级 (2)
11	最高级 (3)

PWMARPTY[1:0]: PWMAR\_DMA 数据总线访问优先级控制位

PWMARPTY [1:0]	总线优先级
00	最低级 (0)
01	较低级 (1)
10	较高级 (2)
11	最高级 (3)

### 53.13.10 PWMAR\_DMA 控制寄存器 (DMA\_PWMAR\_CR)

符号	地址	B7	B6	B5	B4	B3	B2	B1	B0
DMA_PWMAR_CR	7EF991H	ENPWMAR	TRIG	-	-	-	-	-	CLRFIFO

ENPWMAR: PWMAR\_DMA 功能使能控制位

0: 禁止 PWMAR\_DMA 功能

1: 允许 PWMAR\_DMA 功能

TRIG: PWMAR\_DMA 接收触发控制位

0: 写 0 无效

1: 写 1 开始 PWMAR\_DMA 自动接收数据

CLRFIFO: 清除 PWMAR\_DMA 接收 FIFO 控制位

0: 写 0 无效

1: 开始 PWMAR\_DMA 操作前, 先清空 PWMAR\_DMA 内置的 FIFO

### 53.13.11 PWMAR\_DMA 状态寄存器 (DMA\_PWMAR\_STA)

符号	地址	B7	B6	B5	B4	B3	B2	B1	B0
DMA_PWMAR_STA	7EF992H	WROV	-	-	-	-	-	RXLOSS	PWMARIF

PWMARIF: PWMAR\_DMA 中断请求标志位, 当 PWMAR\_DMA 接收数据完成后, 硬件自动将 PWMARIF 置 1, 若使能 PWMAR\_DMA 中断则进入中断服务程序。标志位需软件清零

RXLOSS: PWMAR\_DMA 接收数据丢失标志位。PWMAR\_DMA 操作过程中, 当 XRAM 总线过于繁忙, 来不及清空 PWMAR\_DMA 的接收 FIFO 导致 PWMAR\_DMA 接收的数据自动丢失时, 硬件自动将 RXLOSS 置 1。标志位需软件清零

WROV: 当目标 XRAM 地址超过当前 XRAM 所在地址的 64K 时, WROV 被置 1。(只读位)

### 53.13.12 PWMAR\_DMA 传输总字节寄存器 (DMA\_PWMAR\_AMT)

符号	地址	B7	B6	B5	B4	B3	B2	B1	B0
DMA_PWMAR_AMTH	7EF994H	AMT[15:8]							
DMA_PWMAR_AMT	7EF995H	AMT[7:0]							

AMT[15:0]: 设置需要进行数据读写的字节数。

**注: 实际读写的字节数为 (AMT+1), 即当 AMT 设置为 0 时, 读写 1 字节, 当 AMT 设置 255 时, 读写 256 字节。特别注意 AMT 设置为 FFFFH 时表示无限循环模式。**

### 53.13.13 PWMAR\_DMA 传输完成字节寄存器 (DMA\_PWMAR\_DONE)

符号	地址	B7	B6	B5	B4	B3	B2	B1	B0
DMA_PWMAR_DONEH	7EF996H	DONE[15:8]							
DMA_PWMAR_DONE	7EF997H	DONE[7:0]							

DONE[15:0]: 当前已经接收完成的字节数。

### 53.13.14 PWMAR\_DMA 接收地址寄存器 (DMA\_PWMAR\_RXAx)

符号	地址	B7	B6	B5	B4	B3	B2	B1	B0
DMA_PWMAR_RXAH	7EF998H	ADDR[15:8]							
DMA_PWMAR_RXAL	7EF999H	ADDR[7:0]							

DMA\_PWMAR\_RXA: 设置自动接收数据的目标地址。执行 PWMAR\_DMA 操作时会从这个地址开始写数据。

### 53.13.15 PWMA\_DMA 事件使能寄存器 (PWMA\_DER)

符号	地址	B7	B6	B5	B4	B3	B2	B1	B0
PWMA_DER	7EF948H	-	TDE	COMDE	CC4DE	CC3DE	CC2DE	CC1DE	UDE

TDE: 使能 PWMA 触发中断为 PWMA\_DMA 触发事件

COMDE: 使能 PWMA 的 COM 中断为 PWMA\_DMA 触发事件

CC4DE: 使能 PWMA 的捕获/比较 4 中断为 PWMA\_DMA 触发事件

CC3DE: 使能 PWMA 的捕获/比较 3 中断为 PWMA\_DMA 触发事件

CC2DE: 使能 PWMA 的捕获/比较 2 中断为 PWMA\_DMA 触发事件

CC1DE: 使能 PWMA 的捕获/比较 1 中断为 PWMA\_DMA 触发事件

UDE: 使能 PWMA 的更新中断为 PWMA\_DMA 触发事件

### 53.13.16 PWMA\_DMA 基址寄存器 (PWMA\_DBA)

符号	地址	B7	B6	B5	B4	B3	B2	B1	B0
PWMA_DBA	7EF949H	-	-	-	DBA[4:0]				

DBA[4:0]: 设置 PWMA\_DMA 的寄存器基址。

#### PWMA\_DMA 基址映射表

基址	Byte3	Byte2	Byte1	Byte0
0x00	-	-	-	PWMA_CR1
0x01	-	PWMA_CR3	PWMA_OISR	PWMA_CR2
0x02	-	-	PWMA_ETR	PWMA_SMCR
0x03	-	-	PWMA_DER	PWMA_IER
0x04	-	PWMA_SR3	PWMA_SR2	PWMA_SR1
0x05	-	-	-	PWMA_EGR
0x06	PWMA_CCMR2X	PWMA_CCMR1X	PWMA_CCMR2	PWMA_CCMR1
0x07	PWMA_CCMR4X	PWMA_CCMR3X	PWMA_CCMR4	PWMA_CCMR3
0x08	-	PWMA_CCER3	PWMA_CCER2	PWMA_CCER1
0x09	-	-	PWMA_CNTH	PWMA_CNTL
0x0A	-	-	PWMA_PSCRH	PWMA_PSCRL
0x0B	-	-	PWMA_ARRH	PWMA_ARRL
0x0C	-	-	-	PWMA_RCR
0x0D	-	-	PWMA_CCR1H	PWMA_CCR1L
0x0E	-	-	PWMA_CCR2H	PWMA_CCR2L
0x0F	-	-	PWMA_CCR3H	PWMA_CCR3L
0x10	-	-	PWMA_CCR4H	PWMA_CCR4L
0x11	-	-	PWMA_BKR	PWMA_DTR
0x12	-	-	PWMA_DBL	PWMA_DBA
0x13	-	-	-	-
0x14	-	-	-	-
0x15	PWMA_CCMR6X	PWMA_CCMR5X	PWMA_CCMR6	PWMA_CCMR5
0x16	PWMA_CCR5X	-	PWMA_CCR5H	PWMA_CCR5L
0x17	-	-	PWMA_CCR6H	PWMA_CCR6L



### 53.13.17 PWMA\_DMA 突发传输次数寄存器 (PWMA\_DBL)

符号	地址	B7	B6	B5	B4	B3	B2	B1	B0
PWMA_DBL	7EF94AH	-	-	-	DBL[4:0]				

DBL[4:0]: 设置 PWMA\_DMA 的突发传输 (Burst transmission) 次数

DBL[4:0]	长度
00H	1 次
01H	2 次
02H	3 次
...	...
1FH	32 次

### 53.13.18 PWMA\_DMA 控制寄存器 (PWMA\_DMACR)

符号	地址	B7	B6	B5	B4	B3	B2	B1	B0
PWMA_DMACR	7EF948H	-	-	-	DSKIP	DDIR	DMAEN	SIZE[1:0]	

DSKIP: 设置是否跳过保留的字节

- 0: 不跳过
- 1: 跳过

DDIR: PWMA\_DMA 方向

- 0: XRAM 到 PWMA (输出)
- 1: PWMA 到 XRAM (输入)

DMAEN: PWMA\_DMA 使能位

- 0: 禁止 PWMA\_DMA
- 1: 使能 PWMA\_DAM

SIZE[1:0]: PWMA DMA 读写字节数

- 00: 读写 1 字节 (Byte0)
- 01: 读写 2 字节 (Byte1, Byte0)
- 10: 读写 3 字节 (Byte2, Byte1, Byte0)
- 11: 读写 4 字节 (Byte3, Byte2, Byte1, Byte0)

例如: PWMA\_DBA=0x06, PWMA\_DBL=1, PWMA\_DMACR.SIZE=3, DMA 缓冲区为字节数据 Data。

- 则当第 1 次 PWMA 的 DMA 更新请求时,
  - Data[0] 被传送到 PWMA\_CCMR2X,
  - Data[1] 被传送到 PWMA\_CCMR1X,
  - Data[2] 被传送到 PWMA\_CCMR2,
  - Data[3] 被传送到 PWMA\_CCMR1,
  - Data[4] 被传送到 PWMA\_CCMR4X,
  - Data[5] 被传送到 PWMA\_CCMR3X,
  - Data[6] 被传送到 PWMA\_CCMR4,
  - Data[7] 被传送到 PWMA\_CCMR3;
- 当第 2 次 PWMA 的 DMA 更新请求时,
  - Data[8] 被传送到 PWMA\_CCMR2X,

Data[9] 被传送到 PWMA\_CCMR1X,  
Data[10] 被传送到 PWMA\_CCMR2,  
Data[11] 被传送到 PWMA\_CCMR1,  
Data[12] 被传送到 PWMA\_CCMR4X,  
Data[13] 被传送到 PWMA\_CCMR3X,  
Data[14] 被传送到 PWMA\_CCMR4,  
Data[15] 被传送到 PWMA\_CCMR3

## 53.14 外设与外设之间的数据交换 (P2P\_DMA)

### 53.14.1 相关的寄存器

符号	描述	地址	位地址与符号							复位值
			B7	B6	B5	B4	B3	B2	B1	
DMA_P2P_CR1	P2P DMA 控制寄存器 1	7EFAF0H	SRC1[3:0]				DEST1[3:0]			0000,0000
DMA_P2P_CR2	P2P DMA 控制寄存器 2	7EFAF1H	SRC2[3:0]				DEST2[3:0]			0000,0000

### 53.14.2 P2P\_DMA 配置寄存器 1 (DMA\_P2P\_CR1)

符号	地址	B7	B6	B5	B4	B3	B2	B1	B0
DMA_P2P_CR1	7EFAF0H	SRC1[3:0]				DEST1[3:0]			

SRC1[3:0]: 选择第一组 P2P\_DMA 中的源外设 (接收外设)

SRC1[3:0]	源外设
0	无外设
1	串口 1 (接收)
2	串口 2 (接收)
3	串口 3 (接收)
4	串口 4 (接收)
5	SPI (接收)
6	I2C (接收)
7	LCM (接收)
8	QSPI (接收)
9	ADC (接收)
10	I2S (接收)
11~15	保留

DEST1[3:0]: 选择第一组 P2P\_DMA 中的目标外设 (发送外设)

DEST1[3:0]	目标外设
0	无外设
1	串口 1 (发送)
2	串口 2 (发送)
3	串口 3 (发送)
4	串口 4 (发送)
5	SPI (发送)
6	I2C (发送)
7	LCM (发送)
8	QSPI (发送)
9	ADC (发送)
10	I2S (发送)
11~15	保留

### 53.14.3 P2P\_DMA 配置寄存器 2 (DMA\_P2P\_CR2)

符号	地址	B7	B6	B5	B4	B3	B2	B1	B0
DMA_P2P_CR2	7EFAF1H	SRC2[3:0]				DEST2[3:0]			

SRC2[3:0]: 选择第二组 P2P\_DMA 中的源外设 (接收外设)

SRC2[3:0]	源外设
0	无外设
1	串口 1 (接收)
2	串口 2 (接收)
3	串口 3 (接收)
4	串口 4 (接收)
5	SPI (接收)
6	I2C (接收)
7	LCM (接收)
8	QSPI (接收)
9	ADC (接收)
10	I2S (接收)
11~15	保留

DEST2[3:0]: 选择第二组 P2P\_DMA 中的目标外设 (发送外设)

DEST2[3:0]	目标外设
0	无外设
1	串口 1 (发送)
2	串口 2 (发送)
3	串口 3 (发送)
4	串口 4 (发送)
5	SPI (发送)
6	I2C (发送)
7	LCM (发送)
8	QSPI (发送)
9	ADC (发送)
10	I2S (发送)
11~15	保留

## 53.15 范例程序

### 53.15.1 串口 1 中断模式与电脑收发测试 - DMA 接收超时中断

---



---

```
//测试工作频率为 11.0592MHz
```

```
#include "Ai8051U.H"
```

```
//头文件见下载软件
```

```
/****** 功能说明 *****
```

串口 1 全双工中断方式收发通讯程序。通过 PC 向 MCU 发送数据, MCU 将收到的数据自动存入 DMA 空间。当一次性接收的内容存满设置的 DMA 空间后, 通过串口 1 的 DMA 自动发送功能把存储空间的数据输出。利用串口接收中断进行超时判断, 超时没有收到新的数据, 表示一串数据已经接收完毕, 将已接收的内容输出, 并清除 DMA 空间。用定时器做波特率发生器, 建议使用 1T 模式(除非低波特率用 12T), 并选择可被波特率整除的时钟频率, 以提高精度。

下载时, 选择时钟 22.1184MHz (用户可自行修改频率).

```
*****/
```

```
#include "stdio.h"
```

```
#define MAIN_Fosc 22118400L //定义主时钟 (精确计算 115200 波特率)
```

```
#define Baudrate1 115200L
```

```
#define Timer0_Reload (65536UL -(MAIN_Fosc / 1000))
```

```
#define DMA_AMT_LEN 255 //设置传输总字节数(0~255) :DMA_AMT_LEN+1
```

```
bit B_1ms; //1ms 标志
```

```
bit DMATxFlag;
```

```
bit DMARxFlag;
```

```
bit BusyFlag;
```

```
u8 Rx_cnt;
```

```
u8 RX1_TimeOut;
```

```
u8 xdata DMABuffer[256];
```

```
void UART1_config(u8 brt);
```

```
void DMA_Config(void);
```

```
void UartPutc(unsigned char dat)
```

```
{
    BusyFlag = 1;
    SBUF = dat;
    while(BusyFlag);
}
```

```
char putchar(char c)
```

```
{
    UartPutc(c);
    return c;
}
```

```
void main(void)
```

```
{
    u16 i;
```

```

CKCON = 0x00; //设置外部数据总线速度为最快
WTST = 0x00; //设置程序代码等待参数,
//赋值为0 可将CPU 执行程序的速度设置为最快

P0MI = 0x00; P0M0 = 0x00; //设置为准双向口
P1MI = 0x00; P1M0 = 0x00; //设置为准双向口
P2MI = 0x00; P2M0 = 0x00; //设置为准双向口
P3MI = 0x00; P3M0 = 0x00; //设置为准双向口
P4MI = 0x00; P4M0 = 0x00; //设置为准双向口
P5MI = 0x00; P5M0 = 0x00; //设置为准双向口
P6MI = 0x00; P6M0 = 0x00; //设置为准双向口
P7MI = 0x00; P7M0 = 0x00; //设置为准双向口

for(i=0; i<256; i++)
{
    DMABuffer[i] = i;
}

AUXR = 0x80; //Timer0 set as 1T, 16 bits timer auto-reload,
TH0 = (u8)(Timer0_Reload / 256);
TL0 = (u8)(Timer0_Reload % 256);
ET0 = 1; //Timer0 interrupt enable
TR0 = 1; //Tiner0 run

UART1_config(1); //使用Timer1 做波特率
DMA_Config();
EA = 1; //允许总中断

printf("UART1 DMA Timeout Programme!\r\n"); //UART1 发送一个字符串
DMATxFlag = 0;
DMARxFlag = 0;

while (1)
{
    if((DMATxFlag) && (DMARxFlag)) //判断发送完成标志与接收完成标志
    {
        Rx_cnt = 0;
        RX1_TimeOut = 0;
        printf("\r\nUART1 DMA FULL!\r\n"); //UART1 发送一个字符串
        DMATxFlag = 0;
        DMA_URIT_CR = 0xc0; //bit7 1: 使能 UART1_DMA,
        //bit6 1: 开始 UART1_DMA 自动发送

        DMARxFlag = 0;
        DMA_URIR_CR = 0xa1; //bit7 1: 使能 UART1_DMA,
        //bit5 1: 开始 UART1_DMA 自动接收,
        //bit0 1: 清除 FIFO
    }

    if(B_Im) //1ms 到
    {
        B_Im = 0;
        if(RX1_TimeOut > 0) //超时计数
        {
            if(--RX1_TimeOut == 0)
            {
                DMA_URIR_CR = 0x00; //关闭 UART1_DMA
                printf("\r\nUART1 Timeout!\r\n"); //UART1 发送一个字符串
            }
        }
    }
}

```

```

        for(i=0;i<Rx_cnt;i++) UartPutc(DMABuffer[i]);
        printf("\r\n");

        Rx_cnt = 0;
        DMA_URIR_CR = 0xa1;           //bit7 1:使能 UART1_DMA,
                                     //bit5 1:开始 UART1_DMA 自动接收,
                                     //bit0 1:清除 FIFO
    }
}

void DMA_Config(void)
{
    P_SW2 = 0x80;
    DMA_URIT_CFG = 0x80;           //bit7 1:Enable Interrupt
    DMA_URIT_STA = 0x00;
    DMA_URIT_AMT = DMA_AMT_LEN;   //设置传输总字节数: n+1
    DMA_URIT_TXA = DMABuffer;
    DMA_URIT_CR = 0xc0;           //bit7 1:使能 UART1_DMA,
                                     //bit6 1:开始 UART1_DMA 自动发送

    DMA_URIR_CFG = 0x80;           //bit7 1:Enable Interrupt
    DMA_URIR_STA = 0x00;
    DMA_URIR_AMT = DMA_AMT_LEN;   //设置传输总字节数: n+1
    DMA_URIR_RXA = DMABuffer;
    DMA_URIR_CR = 0xa1;           //bit7 1:使能 UART1_DMA,
                                     //bit5 1:开始 UART1_DMA 自动接收,
                                     //bit0 1:清除 FIFO
}

void SetTimer2Baudraye(u16 dat)
{
    AUXR &= ~(1<<4);             //Timer stop
    AUXR &= ~(1<<3);             //Timer2 set As Timer
    AUXR |= (1<<2);              //Timer2 set as IT mode
    T2H = dat / 256;
    T2L = dat % 256;
    IE2 &= ~(1<<2);             //禁止中断
    AUXR |= (1<<4);             //Timer run enable
}

void UART1_config(u8 brt)
                                     //选择波特率:
                                     //2: 使用Timer2 做波特率,
                                     //其它值: 使用Timer1 做波特率
{
    /***** 波特率使用定时器2 *****/
    if(brt == 2)
    {
        AUXR |= 0x01;           //S1 BRT Use Timer2;
        SetTimer2Baudraye(65536UL - (MAIN_Fosc / 4) / Baudrate1);
    }

    /***** 波特率使用定时器1 *****/
    else
    {
        TRI = 0;
        AUXR &= ~0x01;           //S1 BRT Use Timer1;
    }
}

```

```

    AUXR /= (1<<6); //Timer1 set as 1T mode
    TMOD &= ~(1<<6); //Timer1 set As Timer
    TMOD &= ~0x30; //Timer1_16bitAutoReload;
    TH1 = (u8)((65536UL - (MAIN_Fosc / 4) / Baudrate1) / 256);
    TL1 = (u8)((65536UL - (MAIN_Fosc / 4) / Baudrate1) % 256);
    ET1 = 0; //禁止中断
    INTCLKO &= ~0x02; //不输出时钟
    TRI = 1;
}
/*****/

SCON = (SCON & 0x3f) / 0x40; //UART1 模式:
//0x00: 同步移位输出,
//0x40: 8 位数据,可变波特率,
//0x80: 9 位数据,固定波特率,
//0xc0: 9 位数据,可变波特率
//高优先级中断
//允许中断
//允许接收

// PS = 1;
ES = 1;
REN = 1;
P_SW1 &= 0x3f;
P_SW1 /= 0x00; //UART1 switch to:
//0x00: P3.0 P3.1,
//0x40: P3.6 P3.7,
//0x80: P1.6 P1.7,
//0xc0: P4.3 P4.4

RXI_TimeOut = 0;
}

void UART1_int (void) interrupt 4
{
    if(RI)
    {
        RI = 0;
        Rx_cnt++;
        if(Rx_cnt >= DMA_AMT_LEN) Rx_cnt = 0;
        RXI_TimeOut = 5; //如果 5ms 没收到新的数据, 判定一串数据接收完毕
    }

    if(TI)
    {
        TI = 0;
        BusyFlag = 0;
    }
}

void timer0 (void) interrupt 1
{
    B_1ms = 1; //1ms 标志
}

void UART1_DMA_Interrupt(void) interrupt 13
{
    if (DMA_URIT_STA & 0x01) //发送完成
    {
        DMA_URIT_STA &= ~0x01;
        DMATxFlag = 1;
    }
    if (DMA_URIT_STA & 0x04) //数据覆盖
}

```



```

{
    DMA_URIT_STA &= ~0x04;
}

if (DMA_URIR_STA & 0x01)                //接收完成
{
    DMA_URIR_STA &= ~0x01;
    DMARxFlag = 1;
}
if (DMA_URIR_STA & 0x02)                //数据丢弃
{
    DMA_URIR_STA &= ~0x02;
}
}

```

//文件: ISR.ASM

//中断号大于 31 的中断, 需要进行中断入口地址重映射处理

```

CSEG AT 012BH ;P0INT_VECTOR
JMP P0INT_ISR
CSEG AT 0133H ;P1INT_VECTOR
JMP P1INT_ISR
CSEG AT 013BH ;P2INT_VECTOR
JMP P2INT_ISR
CSEG AT 0143H ;P3INT_VECTOR
JMP P3INT_ISR
CSEG AT 014BH ;P4INT_VECTOR
JMP P4INT_ISR
CSEG AT 0153H ;P5INT_VECTOR
JMP P5INT_ISR
CSEG AT 015BH ;P6INT_VECTOR
JMP P6INT_ISR
CSEG AT 0163H ;P7INT_VECTOR
JMP P7INT_ISR
CSEG AT 016BH ;P8INT_VECTOR
JMP P8INT_ISR
CSEG AT 0173H ;P9INT_VECTOR
JMP P9INT_ISR
CSEG AT 017BH ;M2MDMA_VECTOR
JMP M2MDMA_ISR
CSEG AT 0183H ;ADCDMA_VECTOR
JMP ADCDMA_ISR
CSEG AT 018BH ;SPIDMA_VECTOR
JMP SPIDMA_ISR
CSEG AT 0193H ;UITXDMA_VECTOR
JMP UITXDMA_ISR
CSEG AT 019BH ;UIRXDMA_VECTOR
JMP UIRXDMA_ISR
CSEG AT 01A3H ;U2TXDMA_VECTOR
JMP U2TXDMA_ISR
CSEG AT 01ABH ;U2RXDMA_VECTOR
JMP U2RXDMA_ISR
CSEG AT 01B3H ;U3TXDMA_VECTOR
JMP U3TXDMA_ISR
CSEG AT 01BBH ;U3RXDMA_VECTOR
JMP U3RXDMA_ISR
CSEG AT 01C3H ;U4TXDMA_VECTOR
JMP U4TXDMA_ISR
CSEG AT 01CBH ;U4RXDMA_VECTOR

```

```

    JMP      U4RXDMA_ISR
    CSEG AT  01D3H                                ;LCMDMA_VECTOR
    JMP      LCMDMA_ISR
    CSEG AT  01DBH                                ;LCMIF_VECTOR
    JMP      LCMIF_ISR
    
```

```

P0INT_ISR:
P1INT_ISR:
P2INT_ISR:
P3INT_ISR:
P4INT_ISR:
P5INT_ISR:
P6INT_ISR:
P7INT_ISR:
P8INT_ISR:
P9INT_ISR:
M2MDMA_ISR:
ADCDMA_ISR:
SPIDMA_ISR:
UITXDMA_ISR:
UIRXDMA_ISR:
U2TXDMA_ISR:
U2RXDMA_ISR:
U3TXDMA_ISR:
U3RXDMA_ISR:
U4TXDMA_ISR:
U4RXDMA_ISR:
LCMDMA_ISR:
LCMIF_ISR:
    
```

```

    JMP      006BH
END
    
```

## 53.15.2 串口 1 中断模式与电脑收发测试 - DMA 数据校验

---

//测试工作频率为 11.0592MHz

#include "Ai8051U.H"

//头文件见下载软件

/\*\*\*\*\*\* 功能说明 \*\*\*\*\*

串口 1 全双工中断方式收发通讯程序。通过 PC 向 MCU 发送数据, MCU 将收到的数据自动存入 DMA 空间。数据包的最后两个字节作为校验位, 例程以 crc16\_ccitt 算法进行校验。当 DMA 空间存满设置大小的内容后, 对有效数据进行校验计算, 然后与最后两位校验位进行对比。通过串口 1 的 DMA 自动发送功能把存储空间的数据输出。用定时器做波特率发生器, 建议使用 1T 模式(除非低波特率用 12T), 并选择可被波特率整除的时钟频率, 以提高精度。

下载时, 选择时钟 22.1184MHz (用户可自行修改频率)。

\*\*\*\*\*/

#include "stdio.h"

#include "crc16.h"

#define MAIN\_Fosc 22118400L

//定义主时钟 (精确计算 115200 波特率)

```

#define Baudrate1      115200L

#define DMA_AMT_LEN    255 //设置传输总字节数(0~255) :DMA_AMT_LEN+1

bit    DMATxFlag;
bit    DMARxFlag;

u8     xdata DMABuffer[256];

void UART1_config(u8 brt);
void DMA_Config(void);

void UartPutc(unsigned char dat)
{
    SBUF = dat;
    while(TI == 0);
    TI = 0;
}

char putchar(char c)
{
    UartPutc(c);
    return c;
}

/*****CRC 计算函数*****/
u16 crc16_ccitt(u8 *pbuf, u16 len)
{
    unsigned short code crc16_ccitt_table[256] =
    {
        0x0000, 0x1021, 0x2042, 0x3063, 0x4084, 0x50A5, 0x60C6, 0x70E7,
        0x8108, 0x9129, 0xA14A, 0xB16B, 0xC18C, 0xD1AD, 0xE1CE, 0xF1EF,
        0x1231, 0x0210, 0x3273, 0x2252, 0x52B5, 0x4294, 0x72F7, 0x62D6,
        0x9339, 0x8318, 0xB37B, 0xA35A, 0xD3BD, 0xC39C, 0xF3FF, 0xE3DE,
        0x2462, 0x3443, 0x0420, 0x1401, 0x64E6, 0x74C7, 0x44A4, 0x5485,
        0xA56A, 0xB54B, 0x8528, 0x9509, 0xE5EE, 0xF5CF, 0xC5AC, 0xD58D,
        0x3653, 0x2672, 0x1611, 0x0630, 0x76D7, 0x66F6, 0x5695, 0x46B4,
        0xB75B, 0xA77A, 0x9719, 0x8738, 0xF7DF, 0xE7FE, 0xD79D, 0xC7BC,
        0x48C4, 0x58E5, 0x6886, 0x78A7, 0x0840, 0x1861, 0x2802, 0x3823,
        0xC9CC, 0xD9ED, 0xE98E, 0xF9AF, 0x8948, 0x9969, 0xA90A, 0xB92B,
        0x5AF5, 0x4AD4, 0x7AB7, 0x6A96, 0x1A71, 0x0A50, 0x3A33, 0x2A12,
        0xDBFD, 0xCBDC, 0xFBBF, 0xEB9E, 0x9B79, 0x8B58, 0xBB3B, 0xAB1A,
        0x6CA6, 0x7C87, 0x4CE4, 0x5CC5, 0x2C22, 0x3C03, 0x0C60, 0x1C41,
        0xEDAE, 0xFD8F, 0xCDEC, 0xDDCD, 0xAD2A, 0xBD0B, 0x8D68, 0x9D49,
        0x7E97, 0x6EB6, 0x5ED5, 0x4EF4, 0x3E13, 0x2E32, 0x1E51, 0x0E70,
        0xFF9F, 0xEFBE, 0xDFDD, 0xCFFC, 0xBF1B, 0xAF3A, 0x9F59, 0x8F78,
        0x9188, 0x81A9, 0xB1CA, 0xA1EB, 0xD10C, 0xC12D, 0xF14E, 0xE16F,
        0x1080, 0x00A1, 0x30C2, 0x20E3, 0x5004, 0x4025, 0x7046, 0x6067,
        0x83B9, 0x9398, 0xA3FB, 0xB3DA, 0xC33D, 0xD31C, 0xE37F, 0xF35E,
        0x02B1, 0x1290, 0x22F3, 0x32D2, 0x4235, 0x5214, 0x6277, 0x7256,
        0xB5EA, 0xA5CB, 0x95A8, 0x8589, 0xF56E, 0xE54F, 0xD52C, 0xC50D,
        0x34E2, 0x24C3, 0x14A0, 0x0481, 0x7466, 0x6447, 0x5424, 0x4405,
        0xA7DB, 0xB7FA, 0x8799, 0x97B8, 0xE75F, 0xF77E, 0xC71D, 0xD73C,
        0x26D3, 0x36F2, 0x0691, 0x16B0, 0x6657, 0x7676, 0x4615, 0x5634,
        0xD94C, 0xC96D, 0xF90E, 0xE92F, 0x99C8, 0x89E9, 0xB98A, 0xA9AB,
        0x5844, 0x4865, 0x7806, 0x6827, 0x18C0, 0x08E1, 0x3882, 0x28A3,
        0xCB7D, 0xDB5C, 0xEB3F, 0xFB1E, 0x8BF9, 0x9BD8, 0xABBB, 0xBB9A,
    }
}

```

```

    0x4A75, 0x5A54, 0x6A37, 0x7A16, 0x0AF1, 0x1AD0, 0x2AB3, 0x3A92,
    0xFD2E, 0xED0F, 0xDD6C, 0xCD4D, 0xBDAA, 0xAD8B, 0x9DE8, 0x8DC9,
    0x7C26, 0x6C07, 0x5C64, 0x4C45, 0x3CA2, 0x2C83, 0x1CE0, 0x0CCL,
    0xEF1F, 0xFF3E, 0xCF5D, 0xDF7C, 0xAF9B, 0xBFBA, 0x8FD9, 0x9FF8,
    0x6E17, 0x7E36, 0x4E55, 0x5E74, 0x2E93, 0x3EB2, 0x0ED1, 0x1EF0
};

u16 crc16 = 0x0000;
u16 crc_h8, crc_l8;

while( len-- ) {
    crc_h8 = (crc16 >> 8);
    crc_l8 = (crc16 << 8);
    crc16 = crc_l8 ^ crc16_ccitt_table[crc_h8 ^ *pbuf];
    pbuf++;
}

return crc16;
}

void main(void)
{
    u16 i;
    u16 CheckSum;

    CKCON = 0x00; //设置外部数据总线速度为最快
    WTST = 0x00; //设置程序代码等待参数,
                //赋值为0 可将CPU 执行程序的速度设置为最快

    P0M1 = 0x00; P0M0 = 0x00; //设置为双向口
    P1M1 = 0x00; P1M0 = 0x00; //设置为双向口
    P2M1 = 0x00; P2M0 = 0x00; //设置为双向口
    P3M1 = 0x00; P3M0 = 0x00; //设置为双向口
    P4M1 = 0x00; P4M0 = 0x00; //设置为双向口
    P5M1 = 0x00; P5M0 = 0x00; //设置为双向口
    P6M1 = 0x00; P6M0 = 0x00; //设置为双向口
    P7M1 = 0x00; P7M0 = 0x00; //设置为双向口

    for(i=0; i<256; i++)
    {
        DMABuffer[i] = i;
    }

    P_SW2 = 0x80;
    DMA_URIT_STA = 0x00;
    UART1_config(1);
    printf("UART1 DMA CRC Programme!\r\n");

    DMA_Config();
    EA = 1; //允许总中断

    DMATxFlag = 0;
    DMARxFlag = 0;

    while (1)
    {
        if((DMATxFlag) && (DMARxFlag))
        {
            CheckSum = crc16_ccitt(DMABuffer,DMA_AMT_LEN-1);

```

```

        if(((u8)Checksum == DMABuffer[DMA_AMT_LEN-1]) &&
           ((u8)(Checksum>>8) == DMABuffer[DMA_AMT_LEN]))
        {
            printf("\r\nOK! CheckSum = %04x\r\n",Checksum);
        }
        else
        {
            printf("\r\nERROR! CheckSum = %04x\r\n",Checksum);
        }
        DMATxFlag = 0;
        DMA_URIT_CR = 0xc0; //bit7 1:使能 UART1_DMA,
                           //bit6 1:开始 UART1_DMA 自动发送

        DMARxFlag = 0;
        DMA_URIR_CR = 0xa1; //bit7 1:使能 UART1_DMA,
                           //bit5 1:开始 UART1_DMA 自动接收,
                           //bit0 1:清除 FIFO
    }
}

void DMA_Config(void)
{
    P_SW2 = 0x80;
    DMA_URIT_CFG = 0x80; //bit7 1:Enable Interrupt
    DMA_URIT_STA = 0x00;
    DMA_URIT_AMT = DMA_AMT_LEN; //设置传输总字节数: n+1
    DMA_URIT_TXA = DMABuffer;
    DMA_URIT_CR = 0xc0; //bit7 1:使能 UART1_DMA,
                       //bit6 1:开始 UART1_DMA 自动发送

    DMA_URIR_CFG = 0x80; //bit7 1:Enable Interrupt
    DMA_URIR_STA = 0x00;
    DMA_URIR_AMT = DMA_AMT_LEN; //设置传输总字节数: n+1
    DMA_URIR_RXA = DMABuffer;
    DMA_URIR_CR = 0xa1; //bit7 1:使能 UART1_DMA,
                       //bit5 1:开始 UART1_DMA 自动接收, bit0 1:清除 FIFO
}

void SetTimer2Baudraye(u16 dat) //选择波特率:
                                //2: 使用 Timer2 做波特率,
                                //其它值: 使用 Timer1 做波特率

{
    AUXR &= ~(1<<4); //Timer stop
    AUXR &= ~(1<<3); //Timer2 set As Timer
    AUXR |= (1<<2); //Timer2 set as 1T mode
    T2H = dat / 256;
    T2L = dat % 256;
    IE2 &= ~(1<<2); //禁止中断
    AUXR |= (1<<4); //Timer run enable
}

void UART1_config(u8 brt) //选择波特率:
                           //2: 使用 Timer2 做波特率
                           //其它值: 使用 Timer1 做波特率

{
    /****** 波特率使用定时器2 *****/
    if(brt == 2)
    {
        AUXR |= 0x01; //S1 BRT Use Timer2;
    }
}

```

```

    SetTimer2Baudrate((65536UL - (MAIN_Fosc / 4) / Baudrate1);
}

/***** 波特率使用定时器1 *****/
else
{
    TRI = 0;
    AUXR &= ~0x01; //S1 BRT Use Timer1;
    AUXR /= (1<<6); //Timer1 set as 1T mode
    TMOD &= ~(1<<6); //Timer1 set As Timer
    TMOD &= ~0x30; //Timer1_16bitAutoReload;
    TH1 = (u8)((65536UL - (MAIN_Fosc / 4) / Baudrate1) / 256);
    TL1 = (u8)((65536UL - (MAIN_Fosc / 4) / Baudrate1) % 256);
    ET1 = 0; //禁止中断
    INTCLKO &= ~0x02; //不输出时钟
    TRI = 1;
}
/*****/

SCON = (SCON & 0x3f) | 0x40; //UART1 模式,
//0x00: 同步移位输出,
//0x40: 8 位数据,可变波特率,
//0x80: 9 位数据,固定波特率,
//0xc0: 9 位数据,可变波特率
// PS = 1; //高优先级中断
// ES = 1; //允许中断
REN = 1; //允许接收
P_SW1 &= 0x3f;
P_SW1 /= 0x00;
}

void UART1_DMA_Interrupt(void) interrupt 13
{
    if (DMA_URIT_STA & 0x01) //发送完成
    {
        DMA_URIT_STA &= ~0x01;
        DMATxFlag = 1;
    }
    if (DMA_URIT_STA & 0x04) //数据覆盖
    {
        DMA_URIT_STA &= ~0x04;
    }
    if (DMA_URIR_STA & 0x01) //接收完成
    {
        DMA_URIR_STA &= ~0x01;
        DMARxFlag = 1;
    }
    if (DMA_URIR_STA & 0x02) //数据丢弃
    {
        DMA_URIR_STA &= ~0x02;
    }
}

```

//文件: ISR.ASM

//中断号大于 31 的中断, 需要进行中断入口地址重映射处理

```

    CSEG AT 012BH ;POINT_VECTOR
    JMP POINT_ISR

```

```

CSEG AT 0133H ;P1INT_VECTOR
JMP P1INT_ISR
CSEG AT 013BH ;P2INT_VECTOR
JMP P2INT_ISR
CSEG AT 0143H ;P3INT_VECTOR
JMP P3INT_ISR
CSEG AT 014BH ;P4INT_VECTOR
JMP P4INT_ISR
CSEG AT 0153H ;P5INT_VECTOR
JMP P5INT_ISR
CSEG AT 015BH ;P6INT_VECTOR
JMP P6INT_ISR
CSEG AT 0163H ;P7INT_VECTOR
JMP P7INT_ISR
CSEG AT 016BH ;P8INT_VECTOR
JMP P8INT_ISR
CSEG AT 0173H ;P9INT_VECTOR
JMP P9INT_ISR
CSEG AT 017BH ;M2MDMA_VECTOR
JMP M2MDMA_ISR
CSEG AT 0183H ;ADCDMA_VECTOR
JMP ADCDMA_ISR
CSEG AT 018BH ;SPIDMA_VECTOR
JMP SPIDMA_ISR
CSEG AT 0193H ;UITXDMA_VECTOR
JMP UITXDMA_ISR
CSEG AT 019BH ;UIRXDMA_VECTOR
JMP UIRXDMA_ISR
CSEG AT 01A3H ;U2TXDMA_VECTOR
JMP U2TXDMA_ISR
CSEG AT 01ABH ;U2RXDMA_VECTOR
JMP U2RXDMA_ISR
CSEG AT 01B3H ;U3TXDMA_VECTOR
JMP U3TXDMA_ISR
CSEG AT 01BBH ;U3RXDMA_VECTOR
JMP U3RXDMA_ISR
CSEG AT 01C3H ;U4TXDMA_VECTOR
JMP U4TXDMA_ISR
CSEG AT 01CBH ;U4RXDMA_VECTOR
JMP U4RXDMA_ISR
CSEG AT 01D3H ;LCMDMA_VECTOR
JMP LCMDMA_ISR
CSEG AT 01DBH ;LCMIF_VECTOR
JMP LCMIF_ISR

```

*P0INT\_ISR:*

*P1INT\_ISR:*

*P2INT\_ISR:*

*P3INT\_ISR:*

*P4INT\_ISR:*

*P5INT\_ISR:*

*P6INT\_ISR:*

*P7INT\_ISR:*

*P8INT\_ISR:*

*P9INT\_ISR:*

*M2MDMA\_ISR:*

*ADCDMA\_ISR:*

*SPIDMA\_ISR:*

*UITXDMA\_ISR:*

*U1RXDMA\_ISR:*

*U2TXDMA\_ISR:*

*U2RXDMA\_ISR:*

*U3TXDMA\_ISR:*

*U3RXDMA\_ISR:*

*U4TXDMA\_ISR:*

*U4RXDMA\_ISR:*

*LCMDMA\_ISR:*

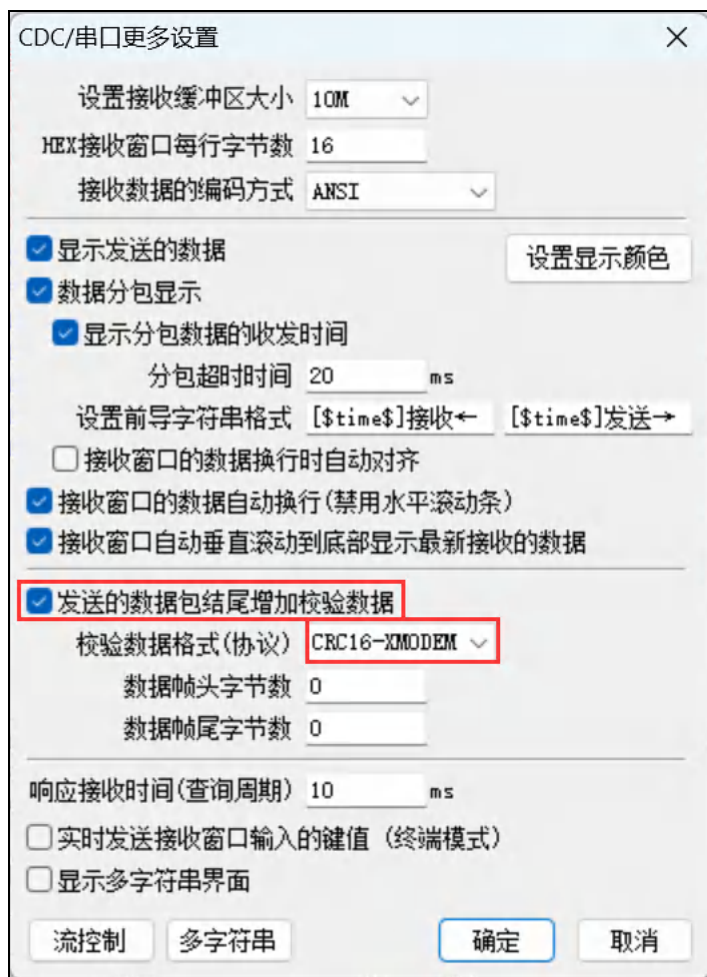
*LCMIF\_ISR:*

*JMP           006BH*

*END*

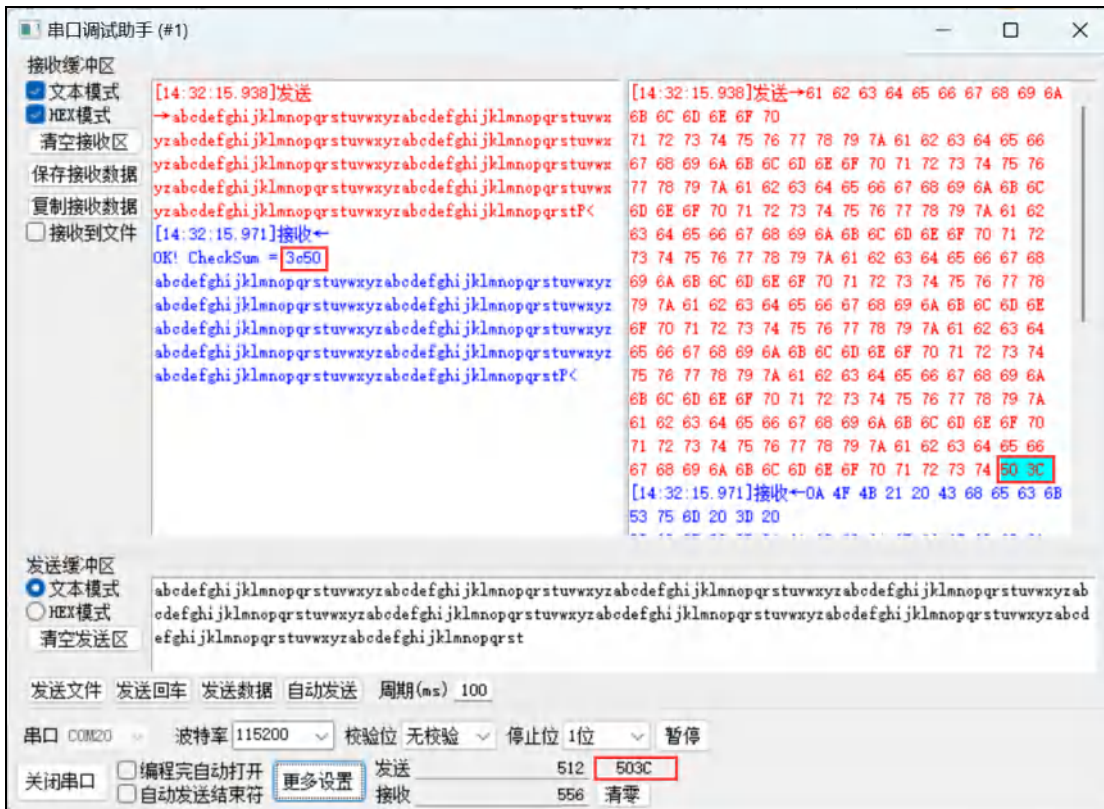
## 代码测试方法

使用 ISP 软件的串口助手进行功能测试，在串口助手“更多设置”里面开启发送的数据包结尾增加校验数据功能，并选择校验数据格式（协议）为：CRC16-XMODEM

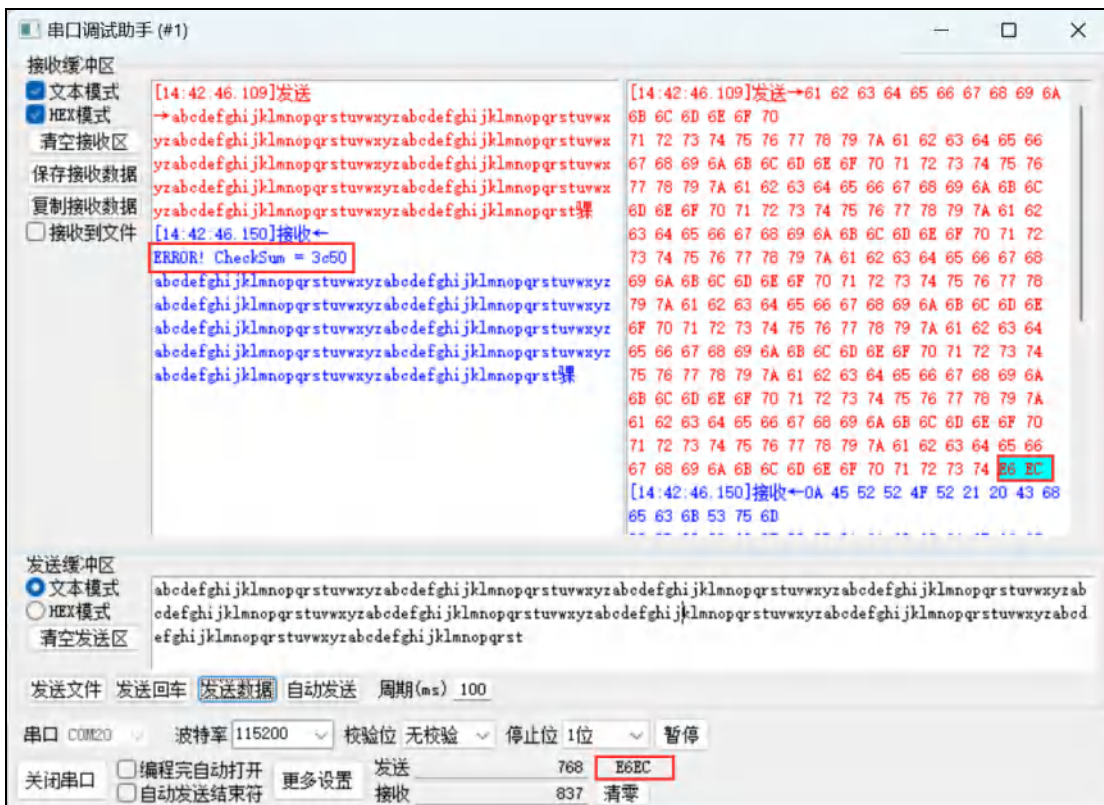


根据预定义的 DMA 数据包长度（例如：256 字节），通过串口工具发送一包数据（254 字节），串口助手自动在最后加上 2 个字节的 CRC16 校验码：





MCU 收到整包数据（256 字节）之后对前面 254 字节数据进行 CRC16 校验，得出来的校验码与最后两个字节进行比较，如果数值相等，打印“OK!”以及计算出来的校验码，然后输出 DMA 空间收取的内容。



如果校验码数值不相等，打印“ERROR!”以及计算出来的校验码。

### 53.15.3 使用 SPI\_DMA+TFT 彩屏 DMA 双缓冲对 TFT 刷屏

//测试工作频率为35MHz

/\*\*\*\*\*\* 功能说明 \*\*\*\*\*

使用 SPI 的 DMA 方式对外挂的串行 FLASH 进行读取数据，并将数据存储在 XDATA 的缓冲区中，然后使用 LCM 的 DMA 方式将该缓冲区的数据写入到 TFT 彩屏。

整个过程采样双缓冲 Ping-Pang 模式：

- 1、SPI\_DMA 从 FLASH 读取数据到缓冲区 1
- 2、上一步的 SPI\_DMA 完成后，启动 TFT 彩屏 DMA 将缓冲区 1 的数据送彩屏，同时 SPI\_DMA 从 FLASH 读取数据到缓冲区 2
- 3、上一步的 SPI\_DMA 完成后，启动 TFT 彩屏 DMA 将缓冲区 2 的数据送彩屏，同时 SPI\_DMA 从 FLASH 读取数据到缓冲区
- 4、重复步骤 2 和步骤 3

本测试代码在实验箱 9.4B 上测试通过。使用 DMA 中断加双缓冲可极大提高 CPU 效率，实测数据如下：

DMA 缓冲区大小	中断周期	中断代码执行时间	DMA 中断处理程序的 CPU 占有率
3K	7.5ms	1.6us	0.021%
2K	5.0ms	1.6us	0.032%
1K	2.49ms	1.6us	0.064%
512	1.25ms	1.6us	0.128%
256	610us	1.6us	0.262%
128	310us	1.6us	0.516%

\*\*\*\*\*/

```

#include "Ai8051U.H" //头文件见下载软件
#include "stdio.h"

#define FOSC 35000000UL //系统工作频率
#define BAUD (65536 - (FOSC/115200+2)/4) //加2 操作是为了让 Keil 编译器 //自动实现四舍五入运算

#define T2S (65536 - FOSC*2/12/128)

#define SCREENCX 320 //TFT 彩屏的宽度(横向像素)
#define SCREENCY 240 //TFT 彩屏的高度(纵向像素)

#define IMG1_ADDR 0x00000000 //第1 幅图片在 FLASH 中的起始地址
#define IMG2_ADDR 0x00025800 //第2 幅图片在 FLASH 中的起始地址
#define IMG3_ADDR 0x0004b000 //第3 幅图片在 FLASH 中的起始地址

#define HIBYTE(w) ((BYTE)(((WORD)(w)) >> 8))
#define LOBYTE(w) (BYTE)(w)

#define RGB565(r, g, b) (((r) & 0x1f) << 11) | (((g) & 0x3f) << 5) | ((b) & 0x1f)

#define WHITE RGB565(31, 63, 31) //白色
#define BLACK RGB565(0, 0, 0) //黑色
#define GRAY RGB565(16, 32, 16) //灰色
#define RED RGB565(31, 0, 0) //红色
#define GREEN RGB565(0, 63, 0) //绿色
    
```

```

#define BLUE          RGB565(0, 0, 31)           //蓝色
#define CYAN         RGB565(0, 63, 31)          //青色
#define MAGENTA      RGB565(31, 0, 31)          //紫色
#define YELLOW       RGB565(31, 63, 0)          //黄色

#define DMA_BUFSIZE  (3*1024)                   //DMA 缓冲区大小
                                           //320*240 的彩屏一屏的图片数据为150KB
                                           //DMA 缓冲区设置为3K 比较好

typedef bit          BOOL;
typedef unsigned char BYTE;
typedef unsigned int WORD;
typedef unsigned long DWORD;

sbit SPI_SS         = P2^2;
sbit SPI_MOSI       = P2^3;
sbit SPI_MISO       = P2^4;
sbit SPI_SCLK       = P2^5;

sbit LCM_CS         = P3^4;
sbit LCM_RST        = P4^3;
sbit LCM_RS         = P4^5;
sbit LCM_RD         = P4^4;
sbit LCM_WR         = P4^2;
#define LCM_DB       P6

#define LCM_WRDB(d)  LCM_WR = 0;|
                    LCM_DB = (d);|
                    _nop_();|
                    LCM_WR = 1

void delay_ms(WORD n);
void delay_us(WORD n);
void sys_init();
void lcm_init();
void lcm_write_cmd(BYTE cmd);
void lcm_write_dat(BYTE dat);
void lcm_write_dat2(WORD dat);
void lcm_set_window(int x0, int x1, int y0, int y1);
void lcm_clear_screen();
void lcm_show_next_image();

BYTE xdata buffer1[DMA_BUFSIZE];             //定义缓冲区
BYTE xdata buffer2[DMA_BUFSIZE];             //注意:如果需要使用DMA 发送数据,
                                           //则缓冲区必须定义在 xdata 区域内

BYTE image;
BYTE stage;

BOOL f2s;                                     //2 秒标志位

void main()
{
    sys_init();                               //系统初始化
    lcm_init();

    f2s = 1;
    while (1)
    {
        if (f2s)
        {

```

```

        f2s = 0;
        lcm_show_next_image();           //每2 秒自动显示下一幅图片
    }
}

void tm0_isr() interrupt 1
{
    f2s = 1;                             //设置2 秒标志
}

void common_isr(void) interrupt 13
{
    if (DMA_LCM_STA & 0x01)
    {
        DMA_LCM_STA = 0;
        if (stage >= 2L*SCREENCY*SCREENCX/DMA_BUFSIZE)
        {
            LCM_CS = 1;
        }
    }

    if (DMA_SPI_STA & 0x01)
    {
        DMA_SPI_STA = 0;

        if (!(stage & 1))
        {
            DMA_LCM_TXAL = (BYTE)&buffer1;           //设置DMA 缓冲区起始地址
            DMA_LCM_TXAH = (WORD)&buffer1 >> 8;
            DMA_LCM_CR = 0xa1;                       //启动DMA 开始发送数据
        }
        else
        {
            DMA_LCM_TXAL = (BYTE)&buffer2;           //设置DMA 缓冲区起始地址
            DMA_LCM_TXAH = (WORD)&buffer2 >> 8;
            DMA_LCM_CR = 0xa1;                       //启动DMA 开始发送数据
        }
    }

    if (stage < 2L*SCREENCY*SCREENCX/DMA_BUFSIZE)
    {
        if (!(stage & 1))
        {
            DMA_SPI_RXAL = (BYTE)&buffer2;           //设置DMA 缓冲区起始地址
            DMA_SPI_RXAH = (WORD)&buffer2 >> 8;
            DMA_SPI_CR = 0xc1;                       //启动DMA 开始接收数据
        }
        else
        {
            DMA_SPI_RXAL = (BYTE)&buffer1;           //设置DMA 缓冲区起始地址
            DMA_SPI_RXAH = (WORD)&buffer1 >> 8;
            DMA_SPI_CR = 0xc1;                       //启动DMA 开始接收数据
        }
        stage++;
    }
    else
    {
        SPI_SS = 1;
    }
}

```

```

    }
}

void delay_ms(WORD n)
{
    while (n--)
        delay_us(1000);
}

void delay_us(WORD n)
{
    while (n--) //每个循环 24 个时钟
    {
        _nop_();
        _nop_();
        _nop_();
        _nop_();
        _nop_();
        _nop_();
        _nop_();
        _nop_();
        _nop_();
        _nop_();

        _nop_();
        _nop_();
        _nop_();
        _nop_();
        _nop_();
        _nop_();
        _nop_();
        _nop_();
    }
}

void sys_init()
{
    WTST = 0x00;
    CKCON = 0x00;
    P_SW2 = 0X80;

    P0M0 = 0x00; P0M1 = 0x00;
    P1M0 = 0x00; P1M1 = 0x00;
    P2M0 = 0x00; P2M1 = 0x00;
    P3M0 = 0x10; P3M1 = 0x00;
    P4M0 = 0x3c; P4M1 = 0x00;
    P5M0 = 0x00; P5M1 = 0x00;
    P6M0 = 0xff; P6M1 = 0x00;
    P7M0 = 0x00; P7M1 = 0x00;

    TM0PS = 127; //设置定时器0 时钟预分频系统为 128(127+1)
    TMOD = 0x00;
    T0x12 = 0;
    TL0 = T2S; //设置定时器0 的定时周期为 2 秒
    TH0 = T2S >> 8;
    TR0 = 1;
    ET0 = 1;
    EA = 1;
}

```

```

SPI_S0 = 1; //P2.2(SS_2)/P2.3(MOSI_2)/P2.4(MISO_2)/P2.5(SCLK_2)
SPI_S1 = 0;
SPI_SS = 1;
SPCTL = 0xd0; //初始化 SPI 模块(主模式,CPHA=CPOL=0)
SPIF = 1;

f3s = 0;
image = 0;
}

void lcm_init()
{
    static BYTE code INIT[] = //TFT 彩屏初始化命令
    {
        4, 0xcf, 0x00, 0xc1, 0x30,
        5, 0xed, 0x64, 0x03, 0x12, 0x81,
        4, 0xe8, 0x85, 0x10, 0x7a,
        6, 0xcb, 0x39, 0x2c, 0x00, 0x34, 0x02,
        2, 0xf7, 0x20,
        3, 0xea, 0x00, 0x00,
        2, 0xc0, 0x1b,
        2, 0xc1, 0x01,
        3, 0xc5, 0x30, 0x30,
        2, 0xc7, 0xb7,
        2, 0x36, 0x28,
        2, 0x3a, 0x55,
        3, 0xb1, 0x00, 0x1a,
        3, 0xb6, 0x0a, 0xa2,
        2, 0xf2, 0x00,
        2, 0x26, 0x01,
        16, 0xe0, 0x0f, 0x2a, 0x28, 0x08, 0x0e, 0x08, 0x54,
            0xa9, 0x43, 0x0a, 0x0f, 0x00, 0x00, 0x00, 0x00,
        16, 0xe1, 0x00, 0x15, 0x17, 0x07, 0x11, 0x06, 0x2b,
            0x56, 0x3c, 0x05, 0x10, 0x0f, 0x3f, 0x3f, 0x0f,
        5, 0x2b, 0x00, 0x00, HIBYTE(SCREENCY-1), LOBYTE(SCREENCY-1),
        5, 0x2a, 0x00, 0x00, HIBYTE(SCREENCX-1), LOBYTE(SCREENCX-1),
        1, 0x11,
        0
    };
    BYTE i, j;

    LCM_DB = 0xff;
    LCM_RS = 1;
    LCM_CS = 1;
    LCM_WR = 1;
    LCM_RD = 1;
    LCM_RST = 0; //复位 TFT 彩屏
    delay_ms(50);
    LCM_RST = 1;
    delay_ms(50);

    i = 0;
    while (INIT[i])
    {
        j = INIT[i++] - 1;
        lcm_write_cmd(INIT[i++]);
        while (j--)
        {
            lcm_write_dat(INIT[i++]);
        }
    }
}

```

```

    }
}

lcm_clear_screen();
lcm_write_cmd(0x29); //打开显示
}

void lcm_write_cmd(BYTE cmd) //写命令到彩屏
{
    LCM_RS = 0;
    LCM_CS = 0;
    LCM_WRDB(cmd);
    LCM_CS = 1;
}

void lcm_write_dat(BYTE dat) //写8位数据到彩屏
{
    LCM_RS = 1;
    LCM_CS = 0;
    LCM_WRDB(dat);
    LCM_CS = 1;
}

void lcm_write_dat2(WORD dat) //写16位数据到彩屏
{
    LCM_RS = 1;
    LCM_CS = 0;
    LCM_WRDB(dat >> 8);
    LCM_WRDB(dat);
    LCM_CS = 1;
}

BYTE spi_shift(BYTE dat) //使用SPI读写FLASH数据
{
    SPIF = 1;
    SPDAT = dat;
    while (!SPIF);

    return SPDAT;
}

void lcm_set_window(int x0, int x1, int y0, int y1) //在TFT彩屏中定义窗口大小
{
    lcm_write_cmd(0x2a);
    lcm_write_dat2(x0);
    lcm_write_dat2(x1);
    lcm_write_cmd(0x2b);
    lcm_write_dat2(y0);
    lcm_write_dat2(y1);
}

void lcm_clear_screen() //清屏(使用白色填充全屏)
{
    int i, j;

    lcm_set_window(0, SCREENCX - 1, 0, SCREENCY - 1);

    lcm_write_cmd(0x2c); //设置写显示数据命令
    LCM_RS = 1;

```

```

    LCM_CS = 0;
    for (i=SCREENCY; i--;)
    {
        for (j=SCREENCX; j--;)
        {
            LCM_WRDB(WHITE >> 8);
            LCM_WRDB(WHITE);
        }
    }
    LCM_CS = 1;
}

void lcm_show_next_image()
{
    DWORD addr;

    switch (image++) //获取图片在Flash 中的起始地址
    {
    default: image = 1;
    case 0: addr = IMG1_ADDR; break;
    case 1: addr = IMG2_ADDR; break;
    case 2: addr = IMG3_ADDR; break;
    }

    SPI_SS = 0;

    spi_shift(0x03); //发送读取FLASH 数据命令
    spi_shift((BYTE)(addr >> 16)); //设置目标地址
    spi_shift((BYTE)(addr >> 8));
    spi_shift((BYTE)(addr));

    lcm_set_window(0, SCREENCX - 1, 0, SCREENCY - 1);

    lcm_write_cmd(0x2c); //设置写显示数据命令
    LCM_RS = 1;
    LCM_CS = 0;

    LCMIFCFG = 0x04; //设置LCM 接口为8 位数据位,i8080 接口,数据口为P6
    LCMIFCFG2 = 0x09; //配置LCM 时序
    LCMIFSTA = 0x00; //清除LCM 状态
    LCMIFCR = 0x80; //使能LCM 接口
    DMA_LCM_CFG = 0x80; //使能LCM 发送DMA 功能,使能DMA 中断
    DMA_LCM_STA = 0x00; //清除DMA 状态
    DMA_LCM_AMT = (DMA_BUFSIZE - 1); //设置DMA 传输数据长度
    DMA_LCM_AMTH = (DMA_BUFSIZE - 1) >> 8;
    DMA_SPI_CFG = 0xa0; //使能SPI 接收DMA 功能,使能DMA 中断
    DMA_SPI_STA = 0x00; //清除DMA 状态
    DMA_SPI_AMT = (DMA_BUFSIZE - 1); //设置DMA 传输数据长度
    DMA_SPI_AMTH = (DMA_BUFSIZE - 1) >> 8;
    DMA_SPI_CFG2 = 0x00; //DMA 传输过程中不控制SS 脚
    DMA_SPI_RXAL = (BYTE)&buffer1; //设置DMA 缓冲区起始地址
    DMA_SPI_RXAH = (WORD)&buffer1 >> 8;
    DMA_SPI_CR = 0xc1; //启动DMA 开始接收数据

    stage = 0;
}

```

//文件: ISR.ASM

//中断号大于 31 的中断, 需要进行中断入口地址重映射处理



```
CSEG AT 018BH ;SPIDMA_VECTOR
JMP SPIDMA_ISR
CSEG AT 01D3H ;LCMDMA_VECTOR
JMP LCMDMA_ISR
```

*SPIDMA\_ISR:*

*LCMDMA\_ISR:*

```
JMP 006BH
```

```
END
```

## 54 I2S 音频总线，可以使用 PLL 高速时钟作为时钟源

产品线	I2S
Ai8051U 系列	●

Ai8051U 系列单片机内部集成 I2S 音频总线功能单元。

### 54.1 I2S 功能脚切换

符号	地址	B7	B6	B5	B4	B3	B2	B1	B0
P_SW3	BBH	I2S_S		S2SPI_S[1:0]		S1SPI_S[1:0]		CAN2_S[1:0]	

I2S\_S[1:0]: I2S 功能脚选择位

I2S_S[1:0]	I2SBCK	I2SMCK	I2SData	I2SLRCK
00	P3.2	P3.3	P3.4	P3.5
01	P1.7	P1.6	P1.5	P1.4
10	P2.3	P2.2	P2.1	P2.0
11	P4.3	P1.6	P4.1	P4.0

### 54.2 I2S 相关的寄存器

符号	描述	地址	位地址与符号								复位值
			B7	B6	B5	B4	B3	B2	B1	B0	
I2SCR	I2S 控制寄存器	7EFD98H	TXEIE	RXNEIE	ERRIE	FRF	-	-	TXDMAEN	RXDMAEN	0000,xx00
I2SSR	I2S 状态寄存器	7EFD99H	-	FRE	BUY	OVR	UDR	CHSID	TXE	RXNE	x000,0000
I2SDRH	I2S 数据寄存器高字节	7EFD9AH	DR[15:8]								0000,0000
I2SDRL	I2S 数据寄存器低字节	7EFD9BH	DR[7:0]								0000,0000
I2SPRH	I2S 分频寄存器高字节	7EFD9CH	-	-	-	-	-	-	MCKOE	ODD	xxxx,xx00
I2SPRL	I2S 分频寄存器低字节	7EFD9DH	DIV[7:0]								0000,0000
I2SCFGH	I2S 配置寄存器高字节	7EFD9EH	-	-	-	-	-	I2SE	I2SCFG[1:0]		xxxx,x000
I2SCFGL	I2S 配置寄存器低字节	7EFD9FH	PCMSYNC	-	STD[1:0]		CKPOL	DATLEN[1:0]		CHLEN	0x00,0000
I2SMD	I2S 从模式控制寄存器	7EFD9AH	MODE[7:0]								0000,0000
I2SMCKDIV	I2S 主时钟分配器	7EFD9AH	DIV[7:0]								0000,0000

## 54.2.1 I2S 控制寄存器 (I2SCR)

符号	地址	B7	B6	B5	B4	B3	B2	B1	B0
I2SCR	7EFD98H	TXEIE	RXNEIE	ERRIE	FRF	-	-	TXDMAEN	RXDMAEN

TXEIE: 输发送缓冲区空中断允许位。

- 0: 禁止发缓冲区空中断
- 1: 允许发送缓冲区空中断

RXNEIE: 接收缓冲区非空中断允许位。

- 0: 禁止接收缓冲区非空中断
- 1: 允许接收缓冲区非空中断

ERRIE: 错误中断允许位。

- 0: 禁止错误中断
- 1: 允许错误中断

FRF: 帧格式

- 0: Motorola 格式
- 1: TI 格式

TXDMAEN: 发送DMA控制

- 0: 禁止发送 DMA
- 1: 使能发送 DMA

RXDMAEN: 接收DMA控制

- 0: 禁止接收 DMA
- 1: 使能接收 DMA

## 54.2.2 I2S 状态寄存器 (I2SSR)

符号	地址	B7	B6	B5	B4	B3	B2	B1	B0
I2SSR	7EFD99H	-	FRE	BUY	OVR	UDR	CHSID	TXE	RXNE

FRE: 帧格式错误

BUY: I2S忙状态。(正在通讯中或者发送缓冲区非空)

OVR: 发生上溢

UDR: 发生下溢

CHSID: 通道选择标志

- 0: 左通道正在发送或接收数据
- 1: 右通道正在发送或接收数据

TXE: 发送缓冲区空标志位

RXNE: 接收缓冲区非空标志位

### 54.2.3 I2S 数据寄存器 (I2SDRH、I2SDRL)

符号	地址	B7	B6	B5	B4	B3	B2	B1	B0
I2SDRH	7EFD9AH	DR[15:8]							
I2SDRL	7EFD9BH	DR[7:0]							

DR[15:0]: 接收或发送的数据。写数据寄存器时应先写高字节I2SDRH, 后写I2SDRL。读数据寄存器时应先读高字节I2SDRH, 后读I2SDRL。

### 54.2.4 I2S 分频寄存器高字节 (I2SPRH)

符号	地址	B7	B6	B5	B4	B3	B2	B1	B0
I2SPRH	7EFD9CH	-	-	-	-	-	-	MCKOE	ODD

MCKOE: I2S主时钟输出控制

- 0: 禁止 I2S 主时钟输出
- 1: 使能 I2S 主时钟输出

ODD: 预分频器的奇数因子控制

- 0: 实际分频值=DIV\*2
- 1: 实际分频值=DIV\*2+1

### 54.2.5 I2S 分频寄存器低字节 (I2SPRL)

符号	地址	B7	B6	B5	B4	B3	B2	B1	B0
I2SPRL	7EFD9DH	DIV[7:0]							

DIV[7:0]: I2S的时钟预分频器。DIV不可设置为0或者1。

I2S 比特率=每个通道的比特数×通道数×音频采样频率(FS)

对于 16 位音频、左声道和右声道, I2S 比特率计算如下: I2S 比特率=16×2×FS

对于 32 位宽度的数据包长度, I2S 比特率=32×2×FS。

当主时钟输出使能时 (MCKOE 设置为 1):

当信道帧宽度为 16 位时, 音频采样频率  $FS = I2S \text{ 时钟} \div [(16 \times 2) \times (2 \times DIV + ODD) \times 8]$

当信道帧宽度为 32 位时, 音频采样频率  $FS = I2S \text{ 时钟} \div [(32 \times 2) \times (2 \times DIV + ODD) \times 4]$

当主时钟被禁用时 (MCKOE 设置为 0):

当信道帧宽度为 16 位时, 音频采样频率  $FS = I2S \text{ 时钟} \div [(16 \times 2) \times (2 \times DIV + ODD)]$

当信道帧宽度为 32 位时, 音频采样频率  $FS = I2S \text{ 时钟} \div [(32 \times 2) \times (2 \times DIV + ODD)]$

(I2S 时钟为系统时钟)

## 54.2.6 I2S 配置寄存器高字节 (I2SCFGH)

符号	地址	B7	B6	B5	B4	B3	B2	B1	B0
I2SCFGH	7EFD9EH	-	-	-	-	-	I2SE	I2SCFG[1:0]	

I2SE: I2S模块控制

- 0: 禁止 I2S 功能
- 1: 使能 I2S 功能

I2SCFG[1:0]: I2S模式配置

- 00: 从机发送模式
- 01: 从机接收模式
- 10: 主机发送模式
- 11: 主机接收模式

## 54.2.7 I2S 分频寄存器低字节 (I2SCFGL)

符号	地址	B7	B6	B5	B4	B3	B2	B1	B0
I2SCFGL	7EFD9FH	PCMSYNC	-	STD[1:0]		CKPOL	DATLEN[1:0]		CHLEN

PCMSYNC: PCM帧同步

- 0: 短帧同步
- 1: 长帧同步

STD[1:0]: I2S标准选择

- 00: I2S 飞利浦标准
- 01: MSB 左对齐标准
- 10: LSB 右对齐标准
- 11: PCM 标准

CKPOL: 稳态时钟极性

- 0: I2S 时钟稳定状态为低电平
- 1: I2S 时钟稳定状态为高电平

DATLEN[1:0]: 数据长度

- 00: 16 位
- 01: 24 位
- 10: 32 位
- 11: 保留

CHLEN: 通道长度 (每个音频通道的位数)

- 0: 16 位
- 1: 32 位

## 54.2.8 I2S 从模式控制寄存器 (I2SMD)

符号	地址	B7	B6	B5	B4	B3	B2	B1	B0
I2SMD	7EFDA0H	MODE[7:0]							

内部测试用，若用户需要使用 I2S 的从机模式，则需要将此寄存器设置为 FFH

## 54.2.9 I2S 主时钟分频寄存器 (I2SMCKDIV)

符号	地址	B7	B6	B5	B4	B3	B2	B1	B0
I2SMCKDIV	7EFDA1H								

I2SMCKDIV: I2S 主时钟分频系数。

I2SMCKDIV	I2S 主时钟频率
0	高速 I/O 时钟源/1
1	高速 I/O 时钟源/1
2	高速 I/O 时钟源/2
3	高速 I/O 时钟源/3
...	...
255	高速 I/O 时钟源/255

## 54.3 范例程序

### 54.3.1 输出 2 路三角波

---

```

//测试工作频率为 45.1584MHz

#include "Ai8051U.H" //头文件见下载软件
#include "intrins.h"

//define FOSC 24576000UL //定义主时钟
//define SampleRate 8000 //定义采样率

//define FOSC 32768000UL //定义主时钟
//define SampleRate 32000 //定义采样率

//define FOSC 33868800UL //定义主时钟
#define FOSC 45158400UL //定义主时钟
#define SampleRate 44100 //定义采样率

#define MCKOE 1 //I2S 主时钟输出控制
//0:禁止 I2S 主时钟输出
//1:允许 I2S 主时钟输出

#define I2SEN 0x04 //I2S 模块使能
//0x00:禁止
//0x04:允许

#define I2S_MODE 2 //I2S 模式
//0:从机发送模式
//1:从机接收模式
//2:主机发送模式
//3:主机接收模式

#define PCMSYNC 0 //PCM 帧同步
//0:短帧同步
//1:长帧同步

#define STD_MODE 1 //I2S 标准选择
//0: I2S 飞利浦标准
//1: MSB 左对齐标准
//2:LSB 右对齐标准
//3:PCM 标准

#define CKPOL 0 //I2S 稳态时钟极性
//0:时钟稳定状态为低电平
//1:时钟稳定状态为高电平

#define DATLEN 0 //数据长度
//0:16 位
//1:24 位
//2:32 位
//3:保留

#define CHLEN 0 //通道长度(每个音频通道的位数)
//0:16 位
//1: 32 位

```

```

#if (MCKOE == 1)
    #define I2SDIV FOSC/(16*2*8*SampleRate)
//允许主时钟输出
//对于双声道允许主时钟输出 16bit 256fs
//则 2*DIV + ODD = I2S 时钟 / 256fs
//必要需要 DIV >= 2, 即分频系数 >=4.

#endif
#if (MCKOE == 0)
    #define I2SDIV FOSC/(16*2*SampleRate)
//禁止主时钟输出
//对于双声道禁止主时钟输出 16bit
//则 2*DIV + ODD = I2S 时钟 / 32fs
//必要需要 DIV >= 2, 即分频系数 >=4.

#endif

Typedef unsigned char u8;

u8 dac_index; //输出计数索引
bit B_rise;

void main(void)
{
    WTST = 0x00;
    CKCON = 0x00;
    P_SW2 = 0X80;

    P0M0 = 0x00; P0M1 = 0x00;
    P1M0 = 0x00; P1M1 = 0x00;
    P2M0 = 0x00; P2M1 = 0x00;
    P3M0 = 0x00; P3M1 = 0x00;
    P4M0 = 0x00; P4M1 = 0x00;
    P5M0 = 0x00; P5M1 = 0x00;

    I2SMD = 0xff; //内部保留字节,需设置为FFH
    I2SCR = 0x80; //使能发送缓冲区空中断(0x80)
    I2SPRH = (MCKOE << 1) + (I2SDIV & 1); //设置I2S 主时钟输出(I2SMCK), 设置ODD
    I2SPRL = I2SDIV/2; //设置I2S 时钟分频
    I2SCFGH = I2S_MODE; //设置I2S 模式为主机发送模式
    I2SCFGL = (PCMSYNC << 7) + (STD_MODE << 4) + (CKPOL << 3) + (DATLEN << 1) + CHLEN;
    P_SW3 = (P_SW3 & 0x3f) / (0<<6); //I2S 端口切换
//0: P3.2(BCLK) P3.4(SD) P5.4(MCLK) P3.5(WS)
//1: P1.5(BCLK) P1.3(SD) P1.6(MCLK) P5.4(WS)
//2: P2.5(BCLK) P2.3(SD) P5.4(MCLK) P2.2(WS)
//3: P4.3(BCLK) P4.0(SD) P1.6(MCLK) P5.4(WS)

    I2SCFGH |= I2SEN; //使能I2S 模块

    EA = 1;

    dac_index = 0;
    B_rise = 1;

    while (1);
}

void I2S_ISR(void) interrupt 62 //输出 2 个三角波
{
    u8 i;

    if (I2SSR & 0x02) //发送缓冲区空
    {
        if (I2SSR & 0x04) //右声道
        {

```



```
    i = dac_index + 0x80; //单极性转成双极性(无符号转有符号)
    I2SDRH = i; //发送下一帧音频数据
    I2SDRL = 0;
    if(B_rise)
    {
        if(++dac_index == 255)
            B_rise = 0;
    }
    else
    {
        if(--dac_index == 0)
            B_rise = 1;
    }
} //左声道
else
{
    i = dac_index + 0x80; //单极性转成双极性(无符号转有符号)
    I2SDRH = i; //发送下一帧音频数据
    I2SDRL = 0;
}
}
}
```

---

## 54.3.2 输出 2 路正弦波

//测试工作频率为 45.1584MHz

```

#include "Ai8051U.H" //头文件见下载软件
#include "intrins.h"

//#define FOSC 24576000UL //定义主时钟
//#define SampleRate 8000 //定义采样率

//#define FOSC 32768000UL //定义主时钟
//#define SampleRate 32000 //定义采样率

//#define FOSC 33868800UL //定义主时钟
#define FOSC 45158400UL //定义主时钟
#define SampleRate 44100 //定义采样率

#define MCKOE 1 //I2S 主时钟输出控制
//0:禁止 I2S 主时钟输出
//1:允许 I2S 主时钟输出

#define I2SEN 0x04 //I2S 模块使能
//0x00:禁止
//0x04:允许

#define I2S_MODE 2 //I2S 模式
//0:从机发送模式
//1:从机接收模式
//2:主机发送模式
//3:主机接收模式

#define PCMSYNC 0 //PCM 帧同步
//0:短帧同步
//1:长帧同步

#define STD_MODE 1 //I2S 标准选择
//0: I2S 飞利浦标准
//1: MSB 左对齐标准
//2:LSB 右对齐标准
//3:PCM 标准

#define CKPOL 0 //I2S 稳态时钟极性
//0:时钟稳定状态为低电平
//1:时钟稳定状态为高电平

#define DATLEN 0 //数据长度
//0:16 位
//1:24 位
//2:32 位
//3:保留

#define CHLEN 0 //通道长度(每个音频通道的位数)
//0:16 位
//1: 32 位

#if (MCKOE == 1) //允许主时钟输出
#define I2SDIV FOSC/(16*2*8*SampleRate) //对于双声道允许主时钟输出 16bit 256fs

```

```

//则 2*DIV + ODD = I2S 时钟 / 256fs
//必要需要 DIV >= 2, 即分频系数 >=4.

#endif
#if (MCKOE == 0)
    #define I2SDIV FOSC/(16*2*SampleRate)
//禁止主时钟输出
//对于双声道禁止主时钟输出 16bit
//则 2*DIV + ODD = I2S 时钟 / 32fs
//必要需要 DIV >= 2, 即分频系数 >=4.

#endif

typedef unsigned char u8;
typedef unsigned int u16;

u16 code T_SINE_L[32];
u16 code T_SINE_R[32];

u8 dac_index; //输出计数索引

void main(void)
{
    WTST = 0x00;
    CKCON = 0x00;
    P_SW2 = 0x80;

    P0M0 = 0x00; P0M1 = 0x00;
    P1M0 = 0x00; P1M1 = 0x00;
    P2M0 = 0x00; P2M1 = 0x00;
    P3M0 = 0x00; P3M1 = 0x00;
    P4M0 = 0x00; P4M1 = 0x00;
    P5M0 = 0x00; P5M1 = 0x00;

    I2SMD = 0xff; //内部保留字节,需设置为FFH
    I2SCR = 0x80; //使能发送缓冲区空中断(0x80)
    I2SPRH = (MCKOE << 1) + (I2SDIV & 1); //设置 I2S 主时钟输出(I2SMCK), 设置 ODD
    I2SPRL = I2SDIV/2; //设置 I2S 时钟分频
    I2SCFGH = I2S_MODE; //设置 I2S 模式为主机发送模式
    I2SCFGL = (PCMSYNC << 7) + (STD_MODE << 4) + (CKPOL << 3) + (DATLEN << 1) + CHLEN;
    P_SW3 = (P_SW3 & 0x3f) / (0<<6); //I2S 端口切换
//0: P3.2(BCLK) P3.4(SD) P5.4(MCLK) P3.5(WS)
//1: P1.5(BCLK) P1.3(SD) P1.6(MCLK) P5.4(WS)
//2: P2.5(BCLK) P2.3(SD) P5.4(MCLK) P2.2(WS)
//3: P4.3(BCLK) P4.0(SD) P1.6(MCLK) P5.4(WS)

    I2SCFGH |= I2SEN; //使能 I2S 模块

    dac_index = 0;
    EA = 1;

    while (1);
}

void I2S_ISR(void) interrupt 62 //输出 2 个正弦波
{
    u16 j;

    if (I2SSR & 0x02) //发送缓冲区空
    {
        if (I2SSR & 0x04) //右声道
        {
            j = T_SINE_R[dac_index] + 32768; //单极性转成双极性(无符号转有符号)
            I2SDRH = (u8)(j/256); //发送下一帧音频数据
        }
    }
}

```

```

        I2SDRL = (u8)(j %256) & 0xfe;
        dac_index++;
        dac_index &= 31;
    }
    Else //左声道
    {
        j = T_SINE_L[dac_index] + 32768; //单极性转成双极性(无符号转有符号)
        I2SDRH = (u8)(j /256); //发送下一帧音频数据
        I2SDRL = (u8)(j %256) & 0xfe;
    }
}

u16 code T_SINE_L[]= //4 点一个正弦波
{
    32768, 64768, 32768, 768,
    32768, 64768, 32768, 768,
    32768, 64768, 32768, 768,
    32768, 64768, 32768, 768,
    32768, 64768, 32768, 768,
    32768, 64768, 32768, 768,
    32768, 64768, 32768, 768,
    32768, 64768, 32768, 768,
};

u16 code T_SINE_R[]= //16 点一个正弦波
{
    32768, 45014, 55395, 62332, 64768, 62332, 55395, 45014,
    32768, 20522, 10141, 3204, 768, 3204, 10141, 20522,
    32768, 45014, 55395, 62332, 64768, 62332, 55395, 45014,
    32768, 20522, 10141, 3204, 768, 3204, 10141, 20522,
};

```

## 55 32 位硬件乘除单元 (MDU32)

产品线	MDU32
Ai8051U 系列	●

乘法和除法单元（称为 MDU32）提供快速的 32 位算术运算。MDU32 支持无符号和补码有符号整数操作数。MDU32 由专用的直接内存访问控制模块（称为 DMA）。所有 MDU32 算术操作都是通过向 DMA 控件写入 DMA 指令来启动的寄存器 DMAIR。MDU32 模块执行的所有算术运算的操作数和结果位于寄存器 R0-R7。

注意:

1、DMA 模块执行算术运算所需的执行时间，包括:

- ◆ 操作数从 DR0-DR4 寄存器加载到 MDU32 模块
- ◆ MDU32 算术运算
- ◆ 从 MDU32 模块到 R0-R7 寄存器的结果存储

2、处理器执行 C 编译算术函数所需的执行时间，包括:

- ◆ DMA 指令写入 DMAIR 寄存器
- ◆ 操作数从 DR0-DR4 寄存器加载到 MDU32 模块
- ◆ MDU32 算术运算
- ◆ 从 MDU32 模块到 R0-R7 寄存器的结果存储
- ◆ 从函数返回 (RET 指令)

3、MDU32 执行乘除法运算时，单片机会自动切换到 IDLE 模式，即 CPU 停止时钟指令，其它外设仍继续工作。运算完成后，单片机自动切换到正常工作模式

## 55.1 相关的特殊功能寄存器

符号	描述	地址	位地址与符号						复位值
			B7	B6	B5	B4	B3	B2	
DMAIR	DMA 指令寄存器	EDH	DMAIR[7:0]						0000,0000

注：向 DMAIR 寄存器写入指令码，只能使用立即数寻址方式的指令“MOV DMAIR,#N”，使用其它指令会无法正常触发计算。

## 55.2 运算执行时间表

MDU 运算	DMA 指令码		执行时钟数
	HEX	DEC	
32 位乘法	0x02	2	3
32 位无符号除法	0x04	4	19
32 位有符号除法	0x06	6	21

## 55.3 MDU32 算术运算

### 55.3.1 32 位乘法

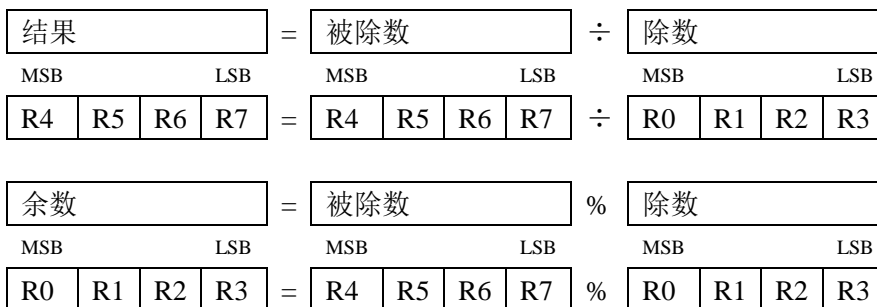
32 位乘法运算是对两个无符号或有符号的补码整数参数执行的。第一个参数位于 R4-R7 寄存器中，第二个参数位于 R0-R3 寄存器中。运算结果存储到 R4-R7 寄存器。



DMA 指令码: 0x02  
 执行时间: 3clk

### 55.3.2 32 位无符号除法

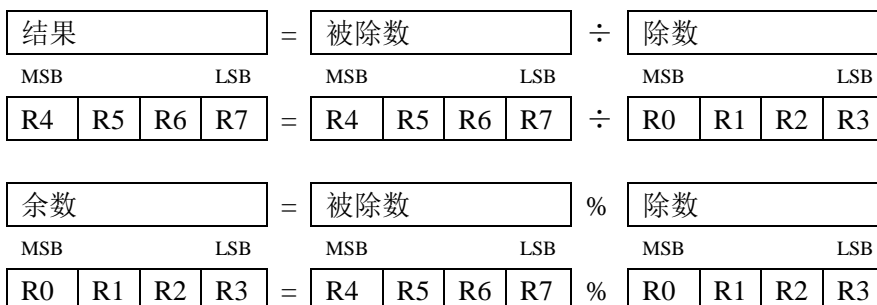
对两个无符号整数参数执行 32 位无符号除法运算。第一个参数“被除数”是位于 R4-R7 寄存器中，第二个参数“除数”位于 R0-R3 寄存器中。结果存储到 R4-R7 寄存器。余数在 R0-R3 中返回。除以零返回 0xFFFFFFFF。



DMA 指令码: 0x04  
 执行时间: 19clk

### 55.3.3 32 位有符号除法

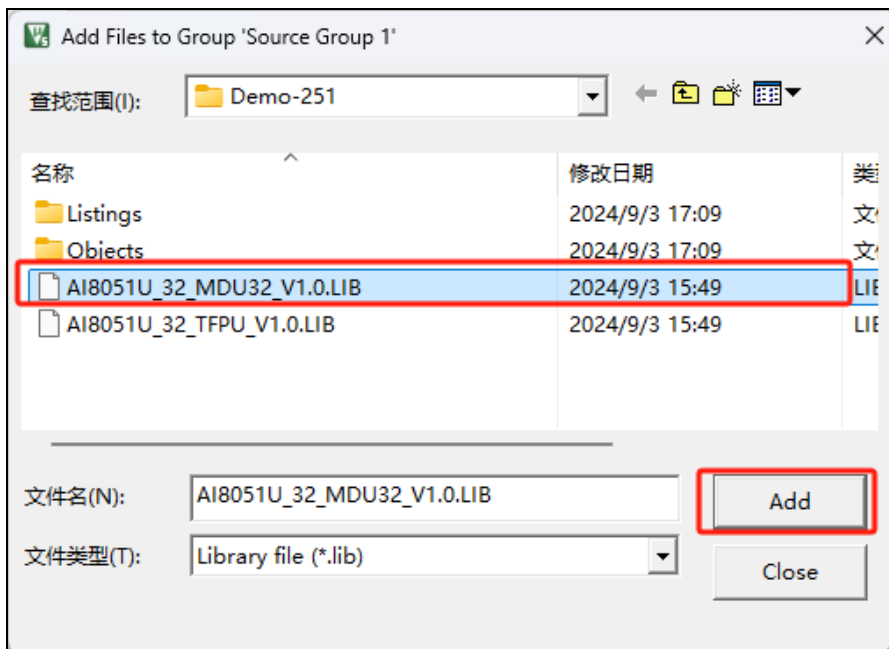
对两个有符号的补码参数执行 32 位有符号除法运算。第一个参数“被除数”位于 R4-R7 寄存器中，第二个参数“除数”位于 R0-R3 寄存器中。结果存储到 R4-R7 寄存器。余数在 R0-R3 中返回。除以零返回 0xFFFFFFFF。



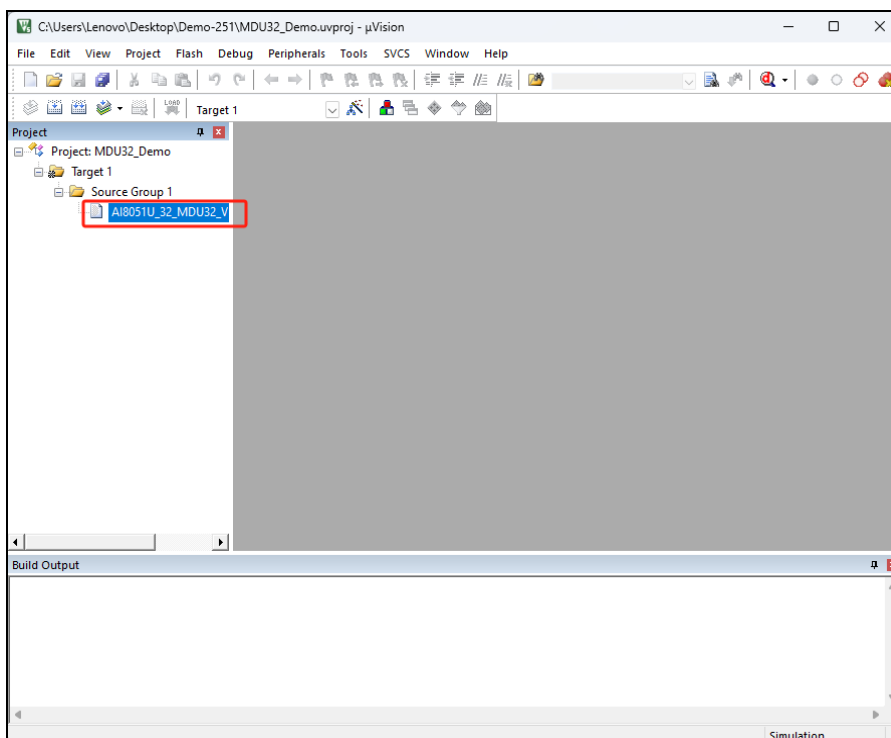
DMA 指令码: 0x06  
 执行时间: 21clk

## 55.4 范例程序

当要使用 32 位硬件乘除单元时，只要在 keil 项目中加入库文件 “Ai8051U\_32\_MDU32\_V1.0.LIB” 即可。



添加库文件到项目：





---

---

```
//测试工作频率为 11.0592MHz
```

```
#include "Ai8051U.H" //头文件见下载软件
#include "intrins.h"

volatile unsigned long int near uint1, uint2, xuint;
volatile long int sint1, sint2, xsint;

void main(void)
{
    P_SW2 = 0X80; //使能访问 XFR,没有冲突不用关闭
    CKCON = 0x00; //设置外部数据总线速度为最快
    WTST = 0x00; //设置程序代码等待参数,
    //赋值为 0 可将 CPU 执行程序的速度设置为最快

    P0M1 = 0; P0M0 = 0; //设置为准双向口
    P1M1 = 0; P1M0 = 0; //设置为准双向口
    P2M1 = 0; P2M0 = 0; //设置为准双向口
    P3M1 = 0; P3M0 = 0; //设置为准双向口
    P4M1 = 0; P4M0 = 0; //设置为准双向口
    P5M1 = 0; P5M0 = 0; //设置为准双向口
    P6M1 = 0; P6M0 = 0; //设置为准双向口
    P7M1 = 0; P7M0 = 0; //设置为准双向口

    P10 = 0;
    sint1 = 0x31030F05;
    sint2 = 0x00401350;
    xsint = sint1 * sint2;

    uint1 = 5;
    uint2 = 50;
    xuint = uint1 * uint2;

    uint1 = 528745;
    uint2 = 654689;
    xuint = uint1 / uint2;

    sint1 = 2000000000;
    sint2 = 2134135177;
    xsint = sint1 / sint2;

    sint1 = -2000000000;
    sint2 = -2134135177;
    xsint = sint1 / sint2;

    sint1 = -2000000000;
    sint2 = 2134135177;
    xsint = sint1 / sint2;
    P10 = 1;

    while(1);
}
```

---

---

## 56 TFPU（三角函数+单精度浮点运算器），可以使用 PLL 高速时钟作为时钟源

产品线	TFPU
Ai8051U 系列	●

### 56.1 TFPU 浮点运算器简介

单精度浮点运算器（TFPU）提供了快速的单精度浮点算术运算。TFPU 支持单精度浮点数的加、减、乘、除、开方、比较和三角函数（正弦、余弦、正切和反正切）。同时支持整数类型和单精度浮点数之间的转换。输入的浮点数字格式符合 IEEE-754 标准。TFPU 由专用直接内存访问 DMA 控制。所有算术运算都是通过将运算指令写入称为 DMAIR 控制寄存器来启动的。TFPU 模块执行的所有算术运算的操作数（或其指针）和结果（或其指针）位于当前组的寄存器 R0-R7 中。

### 56.2 相关的特殊功能寄存器

符号	描述	地址	位地址与符号								复位值
			B7	B6	B5	B4	B3	B2	B1	B0	
DMAIR	DMA 指令寄存器	EDH	DMAIR[7:0]								0000,0000

**注：向 DMAIR 寄存器写入指令码，只能使用立即数寻址方式的指令“MOV DMAIR,#N”，使用其它指令会无法正常触发计算。**

## 56.3 运算执行时间表

TFPU 运算	DMA 指令码		执行时钟数
	HEX	DEC	
浮点数加法	0x1C	28	31 ~ 40
浮点数减法	0x1D	29	31 ~ 40
浮点数乘法	0x1E	30	26 ~ 34
浮点数除法	0x1F	31	58 ~ 67
浮点数开方	0x20	32	50 ~ 54
浮点数比较	0x21	33	18
浮点数检测	0x22	34	15
正弦函数	0x2D	45	32 ~ 270
余弦函数	0x2E	46	32 ~ 270
正切函数	0x2F	47	58 ~ 258
反正切函数	0x30	48	62 ~ 175
浮点数转 8 位整数	0x23	35	19 ~ 30
浮点数转 16 位整数	0x24	36	19 ~ 30
浮点数转 32 位整数	0x25	37	23 ~ 39
8 位整数转浮点数	0x27	39	23 ~ 33
16 位整数转浮点数	0x28	40	23 ~ 33
32 位整数转浮点数	0x29	41	24 ~ 33
初始化协处理器	0x31	49	2
清除异常	0x32	50	4
读状态寄存器	0x33	51	4
写状态寄存器	0x34	52	4
读控制寄存器	0x35	53	4
写控制寄存器	0x36	54	4
<b>TFPU 选择系统时钟</b>	<b>0x3E</b>	<b>62</b>	-
<b>TFPU 选择 PLL 高速时钟</b>	<b>0x3F</b>	<b>63</b>	-

注：当使用 0x3E 和 0x3F 命令选择 TFPU 的时钟源后，再向 DMAIR 寄存器中写入其他运算指令不会改变 TFPU 的时钟源

## 56.4 TFPU 基本算术运算

本小节描述了 TFPU 模块使用 DMA 控制器可以执行的所有算术运算。所有操作数必须位于数据内存中。操作结果也存储在由 PSW (0xD0) 位选择的 R0-R7 当前组的数据存储器空间中。

### 56.4.1 浮点数加法 (+)

对两个浮点数进行加法运算。加数 BR 位于 R0~R3 寄存器中, 被加数 AR 位于 R4~R7 寄存器中, 计算结果和保存到 R4~R7 寄存器

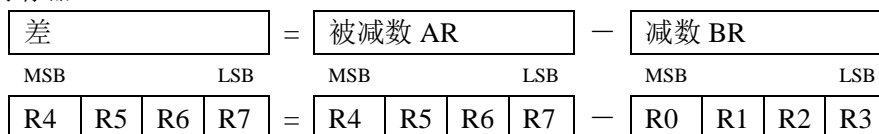


指令码 0x1C(28)

执行时间 (时钟数) 31 ~ 40

### 56.4.2 浮点数减法 (-)

对两个浮点数进行减法运算。减数 BR 位于 R0~R3 寄存器中, 被减数 AR 位于 R4~R7 寄存器中, 计算结果差保存到 R4~R7 寄存器



指令码 0x1D(29)

执行时间 (时钟数) 31 ~ 40

### 56.4.3 浮点数乘法 (×)

对两个浮点数进行乘运算。乘数 BR 位于 R0~R3 寄存器中, 被乘数 AR 位于 R4~R7 寄存器中, 计算结果积保存到 R4~R7 寄存器

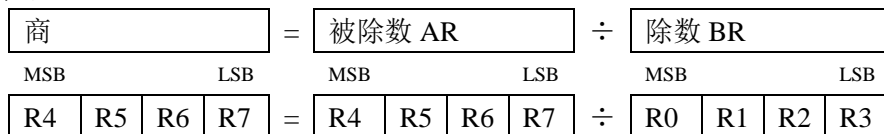


指令码 0x1E(30)

执行时间 (时钟数) 26 ~ 34、

### 56.4.4 浮点数除法 (÷)

对两个浮点数进行除运算。除数 BR 位于 R0~R3 寄存器中，被除数 AR 位于 R4~R7 寄存器中，计算结果商保存到 R4~R7 寄存器

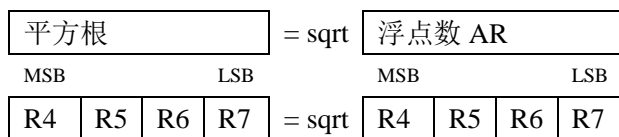


指令码 0x1F(31)

执行时间 (时钟数) 58 ~ 67

### 56.4.5 浮点数开方/平方根 (sqrt)

对 1 个浮点数进行开方运算。被开方数 AR 位于 R4~R7 寄存器中，计算结果平方根保存到 R4~R7 寄存器



指令码 0x20(32)

执行时间 (时钟数) 50 - 54

### 56.4.6 浮点数比较 (comp)

对两个浮点数进行算术比较运算。比较数 BR 位于 R0~R3 寄存器中，被比较数 AR 位于 R4~R7 寄存器中，比较结果保存到 R7 寄存器

R7.3	R7.2	R7.1	R7.0	比较结果	结果描述
0	0	0	0	0x0001	AR > BR
1	0	0	0	0x0000	AR = BR
0	0	0	1	0xFFFF	AR < BR
1	1	0	1	unchanged	Unordered



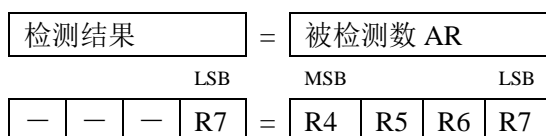
指令码 0x21(33)

执行时间 (时钟数) 18

## 56.4.7 浮点数检测 (check)

对 1 个浮点数进行检测。被检测数 AR 位于 R4~R7 寄存器中，检测结果保存到 R7 寄存器

R7[7:4]	R7.3	R7.2	R7.1	R7.0	结果描述
0000	0	0	0	0	正非浮点数 (+NaN)
0000	0	0	1	1	负非浮点数 (-NaN)
0000	0	1	0	0	正规范浮点数
0000	0	1	1	0	负规范浮点数
0000	0	1	0	1	正无穷 (+INF)
0000	0	1	1	1	负无穷 (-INF)
0000	1	0	0	0	正零
0000	1	0	1	0	负零
0000	1	1	0	0	正非规范浮点数
0000	1	1	1	0	负非规范浮点数



指令码

0x22(34)

执行时间 (时钟数)

15

## 56.5 TFPU 三角函数

注: 所有三角函数的角度参数类型均为弧度。弧度与角度的转换公式:

$$\text{角度} = \frac{180^\circ}{\pi} \times \text{弧度} \quad \text{弧度} = \frac{\pi}{180^\circ} \times \text{角度}$$

### 56.5.1 正弦函数 (sin)

求一个单精度弧度浮点数的正弦值。弧度数 AR 位于 R4~R7 寄存器中, 计算结果保存到 R4~R7 中

$$\begin{array}{|c|c|} \hline \text{结果} & \\ \hline \text{MSB} & \text{LSB} \\ \hline \end{array} = \sin \begin{array}{|c|c|} \hline \text{弧度 AR} & \\ \hline \text{MSB} & \text{LSB} \\ \hline \end{array}$$

$$\begin{array}{|c|c|c|c|} \hline \text{R4} & \text{R5} & \text{R6} & \text{R7} \\ \hline \end{array} = \sin \begin{array}{|c|c|c|c|} \hline \text{R4} & \text{R5} & \text{R6} & \text{R7} \\ \hline \end{array}$$

指令码 0x2D(45)  
 执行时间 (时钟数) 32 - 270 clk

### 56.5.2 余弦函数 (cos)

求一个单精度弧度浮点数的余弦值。弧度数 AR 位于 R4~R7 寄存器中, 计算结果保存到 R4~R7 中

$$\begin{array}{|c|c|} \hline \text{结果} & \\ \hline \text{MSB} & \text{LSB} \\ \hline \end{array} = \cos \begin{array}{|c|c|} \hline \text{弧度 AR} & \\ \hline \text{MSB} & \text{LSB} \\ \hline \end{array}$$

$$\begin{array}{|c|c|c|c|} \hline \text{R4} & \text{R5} & \text{R6} & \text{R7} \\ \hline \end{array} = \cos \begin{array}{|c|c|c|c|} \hline \text{R4} & \text{R5} & \text{R6} & \text{R7} \\ \hline \end{array}$$

指令码 0x2E(46)  
 执行时间 (时钟数) 32 - 270

### 56.5.3 正切函数 (tan)

求一个单精度弧度浮点数的正切值。弧度数 AR 位于 R4~R7 寄存器中, 计算结果保存到 R4~R7 中

$$\begin{array}{|c|c|} \hline \text{结果} & \\ \hline \text{MSB} & \text{LSB} \\ \hline \end{array} = \tan \begin{array}{|c|c|} \hline \text{弧度 AR} & \\ \hline \text{MSB} & \text{LSB} \\ \hline \end{array}$$

$$\begin{array}{|c|c|c|c|} \hline \text{R4} & \text{R5} & \text{R6} & \text{R7} \\ \hline \end{array} = \tan \begin{array}{|c|c|c|c|} \hline \text{R4} & \text{R5} & \text{R6} & \text{R7} \\ \hline \end{array}$$

指令码 0x2F(47)  
 执行时间 (时钟数) 58 - 258

### 56.5.4 反正切函数 (arctan)

求一个单精度弧度浮点数的反正切值。弧度数 AR 位于 R4~R7 寄存器中, 计算结果保存到 R4~R7 中

$$\begin{array}{|c|c|} \hline \text{result} & \\ \hline \text{MSB} & \text{LSB} \\ \hline \end{array} = \arctan \begin{array}{|c|c|} \hline \text{弧度 AR} & \\ \hline \text{MSB} & \text{LSB} \\ \hline \end{array}$$

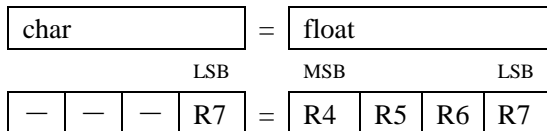
$$\begin{array}{|c|c|c|c|} \hline \text{R4} & \text{R5} & \text{R6} & \text{R7} \\ \hline \end{array} = \arctan \begin{array}{|c|c|c|c|} \hline \text{R4} & \text{R5} & \text{R6} & \text{R7} \\ \hline \end{array}$$

指令码 0x30(48)  
 执行时间 (时钟数) 62 - 175

## 56.6 TFPU 数据转换操作

### 56.6.1 浮点数转 8 位整数 (float → char)

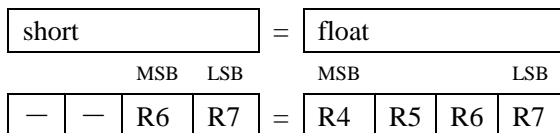
将浮点数转换为 8 位整数 (字符型 char)。浮点数位于 R4~R7 寄存器中, 8 位整数保存到 R7 中



指令码                    0x23(35)  
 执行时间 (时钟数)    19 - 30

### 56.6.2 浮点数转 16 位整数 (float → short)

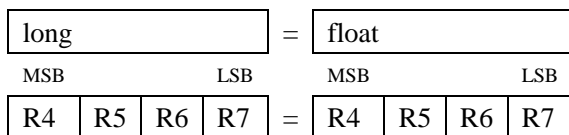
将浮点数转换为 16 位整数 (短整型 short)。浮点数位于 R4~R7 寄存器中, 16 位整数保存到 R6~R7 中



指令码                    0x24(36)  
 执行时间 (时钟数)    19 - 30

### 56.6.3 浮点数转 32 位整数 (float → long)

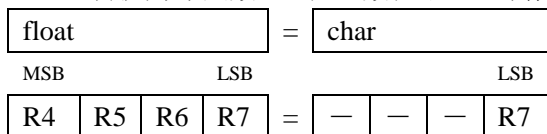
将浮点数转换为 32 位整数 (长整型 long)。浮点数 AR 位于 R4~R7 寄存器中, 32 位整数保存到 R4~R7 中



指令码                    0x25(37)  
 执行时间 (时钟数)    23 - 39

### 56.6.4 8 位整数转浮点数 (char → float)

将 8 位整数 (字符型 char) 转换为浮点数。8 位整数位于 R7 寄存器中, 浮点数保存到 R4~R7 中

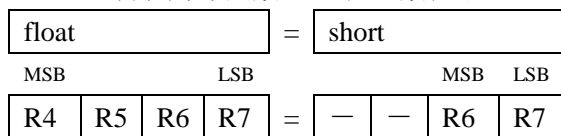


指令码                    0x27(39)  
 执行时间 (时钟数)    23 - 33



### 56.6.5 16 位整数转浮点数 (short → float)

将 16 位整数（短整型 short）转换为浮点数。16 位整数位于 R6~R7 寄存器中，浮点数保存到 R4~R7 中

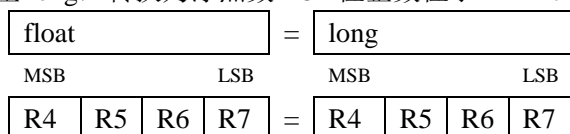


指令码                      0x28(40)

执行时间（时钟数）    23 - 33

### 56.6.6 32 位整数转浮点数 (long → float)

将 32 位整数（长整型 long）转换为浮点数。32 位整数位于 R4~R7 寄存器中，浮点数保存到 R4~R7 中



指令码                      0x29(41)

执行时间（时钟数）    24 - 33

## 56.7 TFPU 协处理器控制操作

### 56.7.1 初始化协处理器

初始化 TFPU 协处理器，初始化完成后会产生一个异常状态，需要软件清除。

指令码 0x31(49)

执行时间（时钟数） 2

### 56.7.2 清除异常

清除所有的异常状态

指令码 0x32(50)

执行时间（时钟数） 4

### 56.7.3 读状态寄存器

读取协处理器的状态寄存器。结果保存到 R7 中

指令码 0x33(51)

执行时间（时钟数） 4

### 56.7.4 写状态寄存器

写协处理器的状态寄存器。待写入的值位于 R7 寄存器中，完成后新的状态寄存器值保存到 R7 中

指令码 0x34(52)

执行时间（时钟数） 4

### 56.7.5 读控制寄存器

读取协处理器的控制寄存器。结果保存到 R7 中

指令码 0x35(53)

执行时间（时钟数） 4

### 56.7.6 写控制寄存器

写协处理器的控制寄存器。待写入的值位于 R7 寄存器中，完成后新的控制寄存器值保存到 R7 中

指令码 0x36(54)

执行时间（时钟数） 4

## 56.8 如何选择 TFPU 的时钟源

Ai8051U 系列的 TFPU 可选择和 CPU 时钟同频, 也可选择和 CPU 时钟异步且频率更高的 PLL 时钟源作为 TFPU 的运算时钟

### 56.8.1 选择系统时钟 (和 CPU 时钟同步) 作为 TFPU 时钟源

```
DMAIR = 0x3E;
```

*//此语句可放在系统初始化的地方*

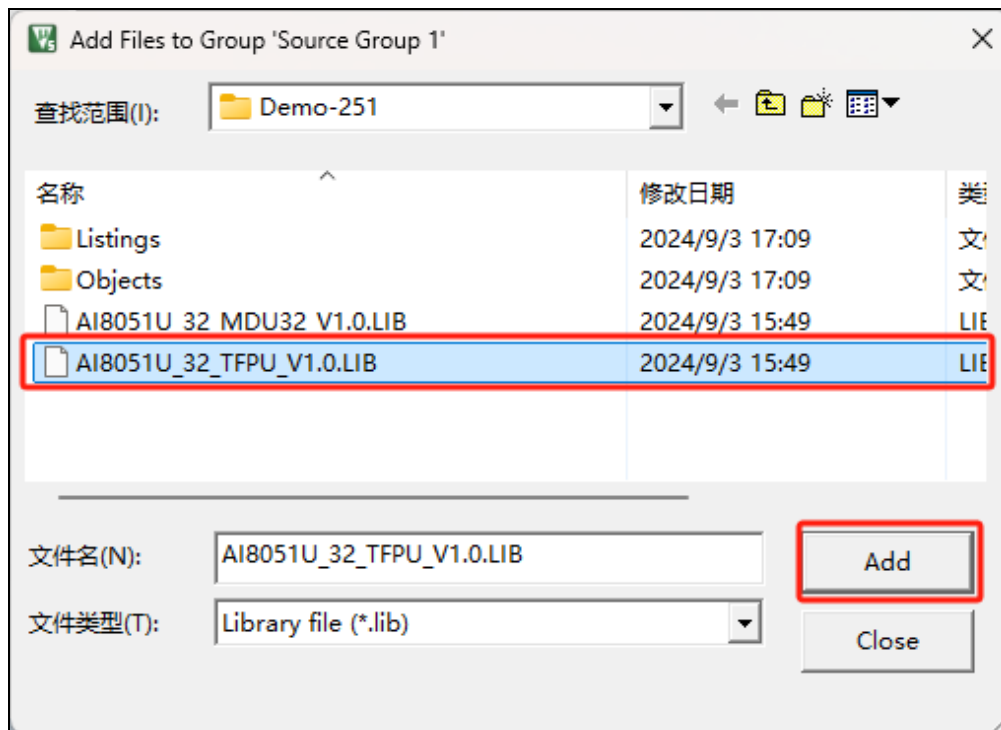
### 56.8.2 选择 PLL 时钟 (和 CPU 时钟异步) 作为 TFPU 时钟源

```
DMAIR = 0x3F;
```

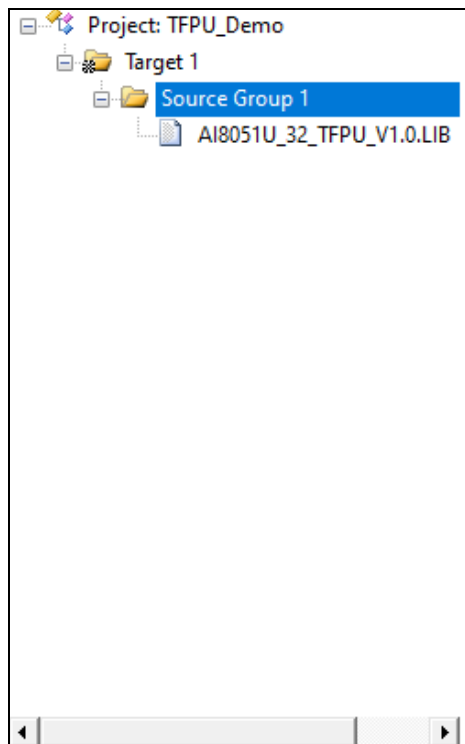
*//此语句可放在系统初始化的地方*

## 56.9 范例程序

当要使用硬件浮点时，只要在 keil 项目中加入库文件 “Ai8051U\_32\_TFPU\_V1.0.LIB”



添加库文件到项目：



---

---

//测试工作频率为52MHz

```
#include "Ai8051U.H" //头文件见下载软件
#include "intrins.h"
#include <math.h>

float data cfl1=3.9;
float data cfl2=5.1;
float data cfl3;

void main(void)
{
    P_SW2 = 0X80; //使能访问 XFR,没有冲突不用关闭
                 //CKCON 上电初始值为0, 无需设置
                 //WTST 在ISP 下载时已自动设置, 也无需设置

    P0M1 = 0;    P0M0 = 0; //设置为准双向口
    P1M1 = 0;    P1M0 = 0; //设置为准双向口
    P2M1 = 0;    P2M0 = 0; //设置为准双向口
    P3M1 = 0;    P3M0 = 0; //设置为准双向口
    P4M1 = 0;    P4M0 = 0; //设置为准双向口
    P5M1 = 0;    P5M0 = 0; //设置为准双向口
    P6M1 = 0;    P6M0 = 0; //设置为准双向口
    P7M1 = 0;    P7M0 = 0; //设置为准双向口

    P10 = 0;
    cfl3 = cfl1*cfl2;
    cfl3 = cfl1/cfl2-cfl3;
    cfl3 = cfl1*cfl2+cfl3;
    cfl3 = cfl1/cfl2*sin(cfl3);
    cfl3 = cfl1/cfl2*cos(cfl3);
    cfl3 = cfl1/cfl2*tan(cfl3);
    cfl3 = cfl1/cfl2*sqrt(cfl3);
    cfl3 = cfl1/cfl2*atan(cfl3);
    P10 = 1;

    while(1);
}
```

---

---

## 57 DPU32(DSP 指令, 32 位及 64 位整数运算器)

**注: DPU32 中的所有 32 位的乘法, 结果一律为 64 位。(例如: 64 位的乘加运算是两个 32 位整数相乘得到 64 位的积, 然后和 64 位整数相加最后得到 64 位的结果)**

产品线	DPU32
Ai8052U 系列	●

### 57.1 相关的特殊功能寄存器

符号	描述	地址	位地址与符号								复位值
			B7	B6	B5	B4	B3	B2	B1	B0	
DPUST	DPU32 状态寄存器	86H	Z	DBZ	SC[5:0]						0000,0000
DPUOP	DPU32 指令寄存器	EDH	OPCODE[7:0]								0000,0000
DPUCFG	DPU32 配置寄存器	-	-	-	-	-	-	CDRS[2:0]		xxxx,x101	

#### DPU32 状态寄存器

符号	地址	B7	B6	B5	B4	B3	B2	B1	B0
DPUST	86H	Z	DBZ	SC[5:0]					

Z: 零状态。

0: 计算结果不为 0

1: 计算结果为 0

DBZ: 除数为 0 状态

0: 除数不为 0

1: 除数为 0

SC[5:0]: 规格化时移动的位数。

运算过程中如果产生了进位标志和溢出标志, 会直接修改到 PSW 中的 CY 和 OV

#### DPU32 指令寄存器

符号	地址	B7	B6	B5	B4	B3	B2	B1	B0
DPUOP	EDH	OP[7:0]							

DPU32 的运算需要软件向寄存器 DPUOP 写入相应的指令码进行触发

#### DPU32 配置寄存器

符号	地址	B7	B6	B5	B4	B3	B2	B1	B0
DPUCFG	-	-	-	-	-	-	CDRS[2:0]		

CDRS[2:0]: ECX 和 EDX 寄存器组选择 (详情参见: DPU32 操作寄存器说明)

**DPUCFG 寄存器的修改方法: 先将需要修改的值写入 ACC 寄存器中, 然后 DPUOP 触发寄存器中写入 0x80, 触发硬件自动将 ACC 的值写入 DPUCFG 寄存器中。**

## 57.2 DPU32 操作寄存器说明

EAX/EBX		PSW[5:4]		00	01	10	11	80251
		00	01	10	11			
EBX	BX2	DATA[0]	DATA[8]	DATA[10]	DATA[18]	DR0		
		DATA[1]	DATA[9]	DATA[11]	DATA[19]			
	BX	DATA[2]	DATA[A]	DATA[12]	DATA[1A]			
		DATA[3]	DATA[B]	DATA[13]	DATA[1B]			
EAX	AX2	DATA[4]	DATA[C]	DATA[14]	DATA[1C]	DR4		
		DATA[5]	DATA[D]	DATA[15]	DATA[1D]			
	AX	DATA[6]	DATA[E]	DATA[16]	DATA[1E]			
		DATA[7]	DATA[F]	DATA[17]	DATA[1F]			

ECX/RDX		CDRS[2:0]		000	001	010	011	101	110
		000	001	010	011				
EDX	DX2	DATA[0]	DATA[8]	DATA[10]	DATA[18]	DR16	DR24		
		DATA[1]	DATA[9]	DATA[11]	DATA[19]				
	DX	DATA[2]	DATA[A]	DATA[12]	DATA[1A]				
		DATA[3]	DATA[B]	DATA[13]	DATA[1B]				
ECX	CX2	DATA[4]	DATA[C]	DATA[14]	DATA[1C]	DR20	DR28		
		DATA[5]	DATA[D]	DATA[15]	DATA[1D]				
	CX	DATA[6]	DATA[E]	DATA[16]	DATA[1E]				
		DATA[7]	DATA[F]	DATA[17]	DATA[1F]				

## 57.3 运算执行时间表

DPU32 运算	指令码		执行时钟数	标志位			
	HEX	DEC		CY	OV	Z	DBZ
FILL_DPUCFG	0x80	128	1	-	-	-	-
BIN2BCD	0x81	129	36	-	-	-	-
BCD2BIN	0x82	130	13	-	-	-	-
NRM_BX	0x83	131	6	-	-	-	-
NRM_EBX	0x84	132	7	-	-	-	-
NRM_EABX	0x85	133	9	-	-	-	-
SWAP_EAB	0x86	134	3	-	-	-	-
SWAP_ECD	0x87	135	3	-	-	-	-
SWAP_EAC	0x88	136	3	-	-	-	-
SWAP_EBD	0x89	137	3	-	-	-	-
ADDC_EABX	0x90	144	3	✓	✓	✓	-
ADDC_ABX	0x91	145	3	✓	✓	✓	-
ADD_EABX	0x92	146	3	✓	✓	✓	-
ADD_ABX	0x93	147	3	✓	✓	✓	-
SUBB_EABX	0x94	148	3	✓	✓	✓	-
SUBB_ABX	0x95	149	3	✓	✓	✓	-
SUB_EABX	0x96	150	3	✓	✓	✓	-
SUB_ABX	0x97	151	3	✓	✓	✓	-
CMP_EABX	0x98	152	3	✓	✓	✓	-
CMP_ABX	0x99	153	3	✓	✓	✓	-
MULU_EABX	0x9A	154	8	-	-	-	-
MULS_EABX	0x9B	155	10	-	-	-	-
MULU_ABX	0x9C	156	3	-	-	-	-
MULS_ABX	0x9D	157	4	-	-	-	-
MULX_KEIL16	0x9E	158	3	-	-	-	-
DIVU_EABX	0x9F	159	19	-	-	-	✓
DIVS_EABX	0xA0	160	21	-	-	-	✓
DIVU_ABX	0xA1	161	11	-	-	-	✓
DIVU_KEIL16	0xA2	162	10	-	-	-	✓
DIVS_ABX	0xA3	163	13	-	-	-	✓
DIVS_KEIL16	0xA4	164	12	-	-	-	✓
DIVU_EABXD	0xA5	165	36	-	-	-	✓
DIVU_EAXB	0xA6	166	19	-	-	-	✓
SET0_EAX	0xB0	176	2	-	-	-	-
SET1_EAX	0xB1	177	2	-	-	-	-
SET0_EBX	0xB2	178	2	-	-	-	-
SET1_EBX	0xB3	179	2	-	-	-	-
SET0_ECX	0xB4	180	2	-	-	-	-
SET1_ECX	0xB5	181	2	-	-	-	-



DPU32 运算	指令码		执行时钟数	标志位			
	HEX	DEC		CY	OV	Z	DBZ
SET0_EDX	0xB6	182	2	-	-	-	-
SET1_EDX	0xB7	183	2	-	-	-	-
NEGS_EAX	0xB8	184	2	-	-	-	-
NEGS_EBX	0xB9	185	2	-	-	-	-
NEGS_AX	0xBA	186	2	-	-	-	-
NEGS_BX	0xBB	187	2	-	-	-	-
INC1_EAX	0xC0	192	3	✓	-	✓	-
INC1_EBX	0xC1	193	3	✓	-	✓	-
INC4_EAX	0xC2	194	3	✓	-	✓	-
INC4_EBX	0xC3	195	3	✓	-	✓	-
INC1_AX	0xC4	196	3	✓	-	✓	-
INC1_BX	0xC5	197	3	✓	-	✓	-
INC2_AX	0xC6	198	3	✓	-	✓	-
INC2_BX	0xC7	199	3	✓	-	✓	-
DEC1_EAX	0xC8	200	3	✓	-	✓	-
DEC1_EBX	0xC9	201	3	✓	-	✓	-
DEC4_EAX	0xCA	202	3	✓	-	✓	-
DEC4_EBX	0xCB	203	3	✓	-	✓	-
DEC1_AX	0xCC	204	3	✓	-	✓	-
DEC1_BX	0xCD	205	3	✓	-	✓	-
DEC2_AX	0xCE	206	3	✓	-	✓	-
DEC2_BX	0xCF	207	3	✓	-	✓	-
BAND_EABX	0xD0	208	3	-	-	✓	-
BAND_ABX	0xD1	209	3	-	-	✓	-
BOR_EABX	0xD2	210	3	-	-	✓	-
BOR_ABX	0xD3	211	3	-	-	✓	-
BXOR_EABX	0xD4	212	3	-	-	✓	-
BXOR_ABX	0xD5	213	3	-	-	✓	-
BCPL_EAX	0xD6	214	2	-	-	✓	-
BCPL_EBX	0xD7	215	2	-	-	✓	-
SHL_EAX	0xE0	224	7	✓	-	-	-
SHL_EBX	0xE1	225	7	✓	-	-	-
SHL_AX	0xE2	226	6	✓	-	-	-
SHL_BX	0xE3	227	6	✓	-	-	-
SHRU_EAX	0xE4	228	7	✓	-	-	-
SHRU_EBX	0xE5	229	7	✓	-	-	-
SHRU_AX	0xE6	230	6	✓	-	-	-
SHRU_BX	0xE7	231	6	✓	-	-	-
SHRS_EAX	0xE8	232	7	✓	-	-	-
SHRS_EBX	0xE9	233	7	✓	-	-	-
SHRS_AX	0xEA	234	6	✓	-	-	-

DPU32 运算	指令码		执行时钟数	标志位			
	HEX	DEC		CY	OV	Z	DBZ
SHRS_BX	0xEB	235	6	✓	-	-	-
ROR_EAX	0xEC	236	7	-	-	-	-
ROR_EBX	0xED	237	7	-	-	-	-
ROR_AX	0xEE	238	6	-	-	-	-
ROR_BX	0xEF	239	6	-	-	-	-
MMD32_EABX	0xF0	240	43	-	-	-	✓
MMD16_ABX	0xF1	241	21	-	-	-	✓
LTC32_EAX	0xF2	242	44	✓	✓	-	✓
LTC16_AX	0xF3	243	22	✓	✓	-	✓
MA32_EDX	0xF4	244	5	✓	✓	-	-
MA64_ECDX	0xF5	245	12	✓	✓	-	-

## 57.4 DPU32 指令说明

### 配置 DPU (FILL\_DPUCFG)

#### FILL\_DPUCFG

指令操作:  $DPU32[7:0] = ACC[7:0]$

指令说明:

影响标志位:	CY	OV	Z	DBZ
	-	-	-	-

[指令码] 80H

时钟数: 1

### BIN 转 BCD (BIN2BCD)

#### BIN2BCD

指令操作:  $\{EAX, EBX\} \leftarrow BCD(EBX)$

指令说明: 将 EBX 中的 BIN 码转换为 BCD 码后写入 {EAX, EBX}

影响标志位:	CY	OV	Z	DBZ
	-	-	-	-

[指令码] 81H

时钟数: 36

### BCD 转 BIN (BCD2BIN)

#### BCD2BIN

指令操作:  $EAX \leftarrow BIN(\{EAX[6:0], EBX\})$

指令说明: 将 {EAX[6:0], EBX} 中的 BCD 码转换为 BIN 码后写入 EAX

影响标志位:	CY	OV	Z	DBZ
	-	-	-	-

[指令码] 82H

时钟数: 13

### 16 位 AX 规格化 (NRM\_BX)

#### NRM\_BX

指令操作:  $BX = NRM(BX); SC[5:0] \leftarrow \text{Shifted\#}$

指令说明: 规格化过程中移动的位数存放在 SC[5:0] 中

影响标志位:	CY	OV	Z	DBZ
	-	-	-	-

[指令码] 83H

时钟数: 6

### 32 位 EBX 规格化 (NRM\_EBX)

#### NRM\_EBX

指令操作: EBX=NRM(EBX); SC[5:0] <= Shifted#

指令说明: 规格化过程中移动的位数存放在 SC[5:0]中

影响标志位:	CY	OV	Z	DBZ
	-	-	-	-

[指令码] 84H

时钟数: 7

### 64 位 {EAX, EBX} 规格化 (NRM\_EABX)

#### NRM\_EABX

指令操作: {EAX,EBX}=NRM({EAX,EBX}); SC[5:0] <= Shifted#

指令说明: 规格化过程中移动的位数存放在 SC[5:0]中

影响标志位:	CY	OV	Z	DBZ
	-	-	-	-

[指令码] 85H

时钟数: 8

### EAX 与 EBX 内容互换 (SWAP\_EAB)

#### SWAP\_EAB

指令操作: (EAX) ↔ (EBX)

指令说明:

影响标志位:	CY	OV	Z	DBZ
	-	-	-	-

[指令码] 86H

时钟数: 3

### ECX 与 EDX 内容互换 (SWAP\_ECD)

#### SWAP\_ECD

指令操作: (ECX) ↔ (EDX)

指令说明:

影响标志位:	CY	OV	Z	DBZ
	-	-	-	-

[指令码] 87H

时钟数: 3

## EAX 与 ECX 内容互换 (SWAP\_EAC)

### SWAP\_EAC

指令操作: (EAX) ↔ (ECX)

指令说明:

影响标志位:	CY	OV	Z	DBZ
	-	-	-	-

[指令码] 88H

时钟数: 3

## EBX 与 EDX 内容互换 (SWAP\_EBD)

### SWAP\_EBD

指令操作: (EBX) ↔ (EDX)

指令说明:

影响标志位:	CY	OV	Z	DBZ
	-	-	-	-

[指令码] 89H

时钟数: 3

## 32 位带进位加法 (ADDC\_EABX)

### ADDC\_EABX

指令操作: EAX = EAX + EBX + CY

指令说明:

影响标志位:	CY	OV	Z	DBZ
	✓	✓	✓	-

[指令码] 90H

时钟数: 3

## 16 位带进位加法 (ADDC\_ABX)

### ADDC\_ABX

指令操作: AX = AX + BX + CY

指令说明:

影响标志位:	CY	OV	Z	DBZ
	✓	✓	✓	-

[指令码] 91H

时钟数: 3

### 32 位加法 (ADD\_EABX)

#### ADD\_EABX

指令操作:  $EAX = EAX + EBX$

指令说明:

影响标志位:	CY	OV	Z	DBZ
	✓	✓	✓	-

[指令码] 92H

时钟数: 3

### 16 位加法 (ADD\_ABX)

#### ADD\_ABX

指令操作:  $AX = AX + BX$

指令说明:

影响标志位:	CY	OV	Z	DBZ
	✓	✓	✓	-

[指令码] 93H

时钟数: 3

### 32 位带借位减法 (SUBB\_EABX)

#### SUBB\_EABX

指令操作:  $EAX = EAX - EBX - CY$

指令说明:

影响标志位:	CY	OV	Z	DBZ
	✓	✓	✓	-

[指令码] 94H

时钟数: 3

### 16 位带借位减法 (SUBB\_ABX)

#### SUBB\_ABX

指令操作:  $AX = AX - BX - CY$

指令说明:

影响标志位:	CY	OV	Z	DBZ
	✓	✓	✓	-

[指令码] 95H

时钟数: 3

### 32 位减法 (SUB\_EABX)

#### SUB\_EABX

指令操作:  $EAX = EAX - EBX$

指令说明:

影响标志位:	CY	OV	Z	DBZ
	✓	✓	✓	-

[指令码] 96H

时钟数: 3

### 16 位减法 (SUB\_ABX)

#### SUB\_ABX

指令操作:  $AX = AX - BX$

指令说明:

影响标志位:	CY	OV	Z	DBZ
	✓	✓	✓	-

[指令码] 97H

时钟数: 3

### 32 位比较 (CMP\_EABX)

#### CMP\_EABX

指令操作:  $EAX - EBX$

指令说明:

影响标志位:	CY	OV	Z	DBZ
	✓	✓	✓	-

[指令码] 98H

时钟数: 3

### 16 位比较 (CMP\_ABX)

#### CMP\_ABX

指令操作:  $AX - BX$

指令说明:

影响标志位:	CY	OV	Z	DBZ
	✓	✓	✓	-

[指令码] 99H

时钟数: 3

### 32 位无符号数乘法 (MULU\_EABX)

#### MULU\_EABX

指令操作: { EDX, EAX } = EAX \* EBX

指令说明: 结果 64 位, 高 32 位在 EDX, 低 32 位在 EAX

影响标志位:	CY	OV	Z	DBZ
	-	-	-	-

[指令码] 9AH

时钟数: 8

### 32 位有符号数乘法 (MULS\_EABX)

#### MULS\_EABX

指令操作: { EDX, EAX } = EAX \* EBX

指令说明: 结果 64 位, 高 32 位在 EDX, 低 32 位在 EAX

影响标志位:	CY	OV	Z	DBZ
	-	-	-	-

[指令码] 9BH

时钟数: 10

### 16 位无符号数乘法 (MULU\_ABX)

#### MULU\_ABX

指令操作: EAX = AX \* BX

指令说明: 结果 32 位, 乘积低 16 位在 AX, 高 16 位在 AX2, 合并为 EAX

影响标志位:	CY	OV	Z	DBZ
	-	-	-	-

[指令码] 9CH

时钟数: 3

### 16 位有符号数乘法 (MULS\_ABX)

#### MULS\_ABX

指令操作: EAX = AX \* BX

指令说明: 结果 32 位, 乘积低 16 位在 AX, 高 16 位在 AX2, 合并为 EAX

影响标志位:	CY	OV	Z	DBZ
	-	-	-	-

[指令码] 9DH

时钟数: 4



## 兼容 KEIL 编译器的 16 位无符号数乘法 (MULX\_KEIL16)

### MULX\_KEIL16

指令操作:  $AX=AX2 * AX$

指令说明: 结果 16 位在 AX

影响标志位:	CY	OV	Z	DBZ
	-	-	-	-

[指令码] 9EH

时钟数: 3

## 32 位无符号除法 (DIVU\_EABX)

### DIVU\_EABX

指令操作:  $EAX=EAX / EBX ;$

$EBX=EAX \% EBX$

指令说明: 结果 32 位商在 EAX, 32 位余数在 EBX

影响标志位:	CY	OV	Z	DBZ
	-	-	-	✓

[指令码] 9FH

时钟数: 19

## 32 位有符号除法 (DIVS\_EABX)

### DIVS\_EABX

指令操作:  $EAX=EAX / EBX ;$

$EBX=EAX \% EBX$

指令说明: 结果 32 位商在 EAX, 32 位余数在 EBX

影响标志位:	CY	OV	Z	DBZ
	-	-	-	✓

[指令码] A0H

时钟数: 21

## 16 位无符号除法 (DIVU\_ABX)

### DIVU\_ABX

指令操作:  $AX=AX / BX ;$

$BX=AX \% BX$

指令说明: 结果 16 位商在 AX, 16 位余数在 BX

影响标志位:	CY	OV	Z	DBZ
	-	-	-	✓

[指令码] A1H

时钟数: 11

## 兼容 KEIL 编译器的 16 位无符号除法 (DIVU\_KEIL16)

### DIVU\_KEIL16

指令操作:  $AX=AX / AX2 ;$

$AX2=AX \% AX2$

指令说明: 结果 16 位商在 AX, 16 位余数在 AX2

影响标志位:	CY	OV	Z	DBZ
	-	-	-	✓

[指令码] A2H

时钟数: 10

## 16 位有符号除法 (DIVS\_ABX)

### DIVS\_ABX

指令操作:  $AX=AX / BX ;$

$BX=AX \% BX$

指令说明: 结果 16 位商在 AX, 16 位余数在 BX

影响标志位:	CY	OV	Z	DBZ
	-	-	-	✓

[指令码] A3H

时钟数: 13

## 兼容 KEIL 编译器的 16 位有符号除法 (DIVS\_KEIL16)

### DIVS\_KEIL16

指令操作:  $AX=AX / AX2 ;$

$AX2=AX \% AX2$

指令说明: 结果 16 位商在 AX, 16 位余数在 AX2

影响标志位:	CY	OV	Z	DBZ
	-	-	-	✓

[指令码] A4H

时钟数: 12

## 64 位无符号除法 (DIVU\_EABXD) (64 位除以 32 位)

### DIVU\_EABXD

指令操作:  $\{EAX, EBX\} = (\{EAX, EBX\} / EDX)$

$EDX = (\{EAX, EBX\} \% EDX)$

指令说明: 结果 64 位商在 {EAX, EBX}, 32 位余数在 EDX

影响标志位:	CY	OV	Z	DBZ
	-	-	-	✓

[指令码] A5H

时钟数: 36

### 32 位无符号除法 (DIVU\_EBX) (32 位除以 16 位)

#### DIVU\_EAXB

指令操作:  $EAX = (EAX / BX)$

$BX = (EAX \% BX)$

指令说明: 结果 32 位商在 EAX, 16 位余数在 BX

影响标志位:	CY	OV	Z	DBZ
	-	-	-	✓

[指令码] A6H

时钟数: 19

### 清零 32 位 EAX (SET0\_EAX)

#### SET0\_EAX

指令操作:  $EAX=0$

指令说明:

影响标志位:	CY	OV	Z	DBZ
	-	-	-	-

[指令码] B0H

时钟数: 2

### 置位 32 位 EAX (SET1\_EAX)

#### SET1\_EAX

指令操作:  $EAX=0xFFFFFFFF$

指令说明:

影响标志位:	CY	OV	Z	DBZ
	-	-	-	-

[指令码] B1H

时钟数: 2

### 清零 32 位 EBX (SET0\_EBX)

#### SET0\_EBX

指令操作:  $EBX=0$

指令说明:

影响标志位:	CY	OV	Z	DBZ
	-	-	-	-

[指令码] B2H

时钟数: 2

### 置位 32 位 EBX (SET1\_EBX)

#### SET1\_EBX

指令操作: EBX=0xFFFFFFFF

指令说明:

影响标志位:	CY	OV	Z	DBZ
	-	-	-	-

[指令码] B3H

时钟数: 2

### 清零 32 位 ECX (SET0\_ECX)

#### SET0\_ECX

指令操作: ECX=0

指令说明:

影响标志位:	CY	OV	Z	DBZ
	-	-	-	-

[指令码] B4H

时钟数: 2

### 置位 32 位 ECX (SET1\_ECX)

#### SET1\_ECX

指令操作: ECX=0xFFFFFFFF

指令说明:

影响标志位:	CY	OV	Z	DBZ
	-	-	-	-

[指令码] B5H

时钟数: 2

### 清零 32 位 EDX (SET0\_EDX)

#### SET0\_EDX

指令操作: EDX=0

指令说明:

影响标志位:	CY	OV	Z	DBZ
	-	-	-	-

[指令码] B6H

时钟数: 2

### 置位 32 位 EDX (SET1\_EDX)

#### SET1\_EDX

指令操作: EDX=0xFFFFFFFF

指令说明:

影响标志位:	CY	OV	Z	DBZ
	-	-	-	-

[指令码] B7H

时钟数: 2

### 32 位 EAX 取负数 (NEGS\_EAX)

#### NEGS\_EAX

指令操作: EAX=-EAX

指令说明:

影响标志位:	CY	OV	Z	DBZ
	-	-	-	-

[指令码] B8H

时钟数: 2

### 32 位 EBX 取负数 (NEGS\_EBX)

#### NEGS\_EBX

指令操作: EBX=-EBX

指令说明:

影响标志位:	CY	OV	Z	DBZ
	-	-	-	-

[指令码] B9H

时钟数: 2

### 16 位 AX 取负数 (NEGS\_AX)

#### NEGS\_AX

指令操作: AX=-AX

指令说明:

影响标志位:	CY	OV	Z	DBZ
	-	-	-	-

[指令码] BAH

时钟数: 2

## 16 位 BX 取负数 (NEGS\_BX)

### NEGS\_BX

指令操作:  $BX = -BX$

指令说明:

影响标志位:	CY	OV	Z	DBZ
	-	-	-	-

[指令码] BBH

时钟数: 2

## 32 位 EAX 加 1 运算 (INC1\_EAX)

### INC1\_EAX

指令操作:  $EAX = EAX + 1$

指令说明:

影响标志位:	CY	OV	Z	DBZ
	✓	-	✓	-

[指令码] COH

时钟数: 3

## 32 位 EBX 加 1 运算 (INC1\_EBX)

### INC1\_EBX

指令操作:  $EBX = EBX + 1$

指令说明:

影响标志位:	CY	OV	Z	DBZ
	✓	-	✓	-

[指令码] C1H

时钟数: 3

## 32 位 EAX 加 4 运算 (INC4\_EAX)

### INC4\_EAX

指令操作:  $EAX = EAX + 4$

指令说明:

影响标志位:	CY	OV	Z	DBZ
	✓	-	✓	-

[指令码] C2H

时钟数: 3

## 32 位 EBX 加 4 运算 (INC4\_EBX)

### INC4\_EBX

指令操作:  $EBX = EBX + 4$

指令说明:

影响标志位:	CY	OV	Z	DBZ
	✓	-	✓	-

[指令码] C3H

时钟数: 3

## 16 位 AX 加 1 运算 (INC1\_AX)

### INC1\_AX

指令操作: AX=AX+1

指令说明:

影响标志位:	CY	OV	Z	DBZ
	✓	-	✓	-

[指令码] C4H

时钟数: 3

## 16 位 BX 加 1 运算 (INC1\_BX)

### INC1\_BX

指令操作: BX=BX+1

指令说明:

影响标志位:	CY	OV	Z	DBZ
	✓	-	✓	-

[指令码] C5H

时钟数: 3

## 16 位 AX 加 2 运算 (INC2\_AX)

### INC2\_AX

指令操作: AX=AX+2

指令说明:

影响标志位:	CY	OV	Z	DBZ
	✓	-	✓	-

[指令码] C6H

时钟数: 3

## 16 位 BX 加 2 运算 (INC2\_BX)

### INC2\_BX

指令操作: BX=BX+2

指令说明:

影响标志位:	CY	OV	Z	DBZ
	✓	-	✓	-

[指令码] C7H

时钟数: 3

### 32 位 EAX 减 1 运算 (DEC1\_EAX)

#### DEC1\_EAX

指令操作: EAX=EAX-1

指令说明:

影响标志位:	CY	OV	Z	DBZ
	✓	-	✓	-

[指令码] C8H

时钟数: 3

### 32 位 EBX 减 1 运算 (DEC1\_EBX)

#### DEC1\_EBX

指令操作: EBX=EBX-1

指令说明:

影响标志位:	CY	OV	Z	DBZ
	✓	-	✓	-

[指令码] C9H

时钟数: 3

### 32 位 EAX 减 4 运算 (DEC4\_EAX)

#### DEC4\_EAX

指令操作: EAX=EAX-4

指令说明:

影响标志位:	CY	OV	Z	DBZ
	✓	-	✓	-

[指令码] CAH

时钟数: 3

### 32 位 EBX 减 4 运算 (DEC4\_EBX)

#### DEC4\_EBX

指令操作: EBX=EBX-4

指令说明:

影响标志位:	CY	OV	Z	DBZ
	✓	-	✓	-

[指令码] CBH

时钟数: 3

### 16 位 AX 减 1 运算 (DEC1\_AX)

#### DEC1\_AX

指令操作: AX=AX-1

指令说明:

影响标志位:	CY	OV	Z	DBZ
	✓	-	✓	-

[指令码] CCH

时钟数: 3



## 16 位 BX 减 1 运算 (DEC1\_BX)

### DEC1\_BX

指令操作:  $BX=BX-1$

指令说明:

影响标志位:	CY	OV	Z	DBZ
	✓	-	✓	-

[指令码] CDH

时钟数: 3

## 16 位 AX 减 2 运算 (DEC2\_AX)

### DEC2\_AX

指令操作:  $AX=AX-2$

指令说明:

影响标志位:	CY	OV	Z	DBZ
	✓	-	✓	-

[指令码] CEH

时钟数: 3

## 16 位 BX 减 2 运算 (DEC2\_BX)

### DEC2\_BX

指令操作:  $BX=BX-2$

指令说明:

影响标志位:	CY	OV	Z	DBZ
	✓	-	✓	-

[指令码] CFH

时钟数: 3

## 32 位与运算 (BAND\_EABX)

### BAND\_EABX

指令操作:  $EBX=EBX \& EAX$

指令说明:

影响标志位:	CY	OV	Z	DBZ
	-	-	✓	-

[指令码] D0H

时钟数: 3

## 16 位与运算 (BAND\_ABX)

### BAND\_ABX

指令操作:  $BX=BX \& AX$

指令说明:

影响标志位:	CY	OV	Z	DBZ
	-	-	✓	-

[指令码] D1H

时钟数: 3

### 32 位或运算 (BOR\_EABX)

#### BOR\_EABX

指令操作:  $EBX=EBX \mid EAX$

指令说明:

影响标志位:	CY	OV	Z	DBZ
	-	-	✓	-

[指令码] D2H

时钟数: 3

### 16 位或运算 (BOR\_ABX)

#### BOR\_ABX

指令操作:  $BX=BX \mid AX$

指令说明:

影响标志位:	CY	OV	Z	DBZ
	-	-	✓	-

[指令码] D3H

时钟数: 3

### 32 位异或运算 (BXOR\_EABX)

#### BXOR\_EABX

指令操作:  $EBX=EBX \wedge EAX$

指令说明:

影响标志位:	CY	OV	Z	DBZ
	-	-	✓	-

[指令码] D4H

时钟数: 3

### 16 位异或运算 (BXOR\_ABX)

#### BXOR\_ABX

指令操作:  $BX=BX \wedge AX$

指令说明:

影响标志位:	CY	OV	Z	DBZ
	-	-	✓	-

[指令码] D5H

时钟数: 3

### 32 位取反运算 (BCPL\_EAX)

#### BCPL\_EAX

指令操作:  $EAX=\sim EAX$

指令说明:

影响标志位:	CY	OV	Z	DBZ
	-	-	✓	-

[指令码] D6H

时钟数: 2

### 32 位取反运算 (BCPL\_EBX)

#### BCPL\_EBX

指令操作:  $EBX = \sim EBX$

指令说明:

影响标志位:	CY	OV	Z	DBZ
	-	-	✓	-

[指令码] D7H

时钟数: 2

### 32 位 EAX 逻辑左移 n 位 (SHL\_EAX)

#### SHL\_EAX

指令操作:  $\{CY, EAX\} = EAX \ll ACC[4:0]$

指令说明: 需要移动位数存放在 ACC[4:0] 中, 低位填充 0

影响标志位:	CY	OV	Z	DBZ
	✓	-	-	-

[指令码] E0H

时钟数: 7

### 32 位 EBX 逻辑左移 n 位 (SHL\_EBX)

#### SHL\_EBX

指令操作:  $\{CY, EBX\} = EBX \ll ACC[4:0]$

指令说明: 需要移动位数存放在 ACC[4:0] 中, 低位填充 0

影响标志位:	CY	OV	Z	DBZ
	✓	-	-	-

[指令码] E1H

时钟数: 7

### 16 位 AX 逻辑左移 n 位 (SHL\_AX)

#### SHL\_AX

指令操作:  $\{CY, AX\} = AX \ll ACC[3:0]$

指令说明: 需要移动位数存放在 ACC[3:0] 中, 低位填充 0

影响标志位:	CY	OV	Z	DBZ
	✓	-	-	-

[指令码] E2H

时钟数: 6

### 16 位 BX 逻辑左移 n 位 (SHL\_BX)

#### SHL\_BX

指令操作:  $\{CY, BX\} = BX \ll ACC[3:0]$

指令说明: 需要移动位数存放在 ACC[3:0] 中, 低位填充 0

影响标志位:	CY	OV	Z	DBZ
	✓	-	-	-

[指令码] E3H

时钟数: 6

### 32 位 EAX 逻辑右移 n 位 (SHRU\_EAX)

#### SHRU\_EAX

指令操作: {EAX, CY}=EAX >> ACC[4:0]

指令说明: 无符号整数右移, 需要移动位数存放在 ACC[4:0]中,高位填充 0

影响标志位:	CY	OV	Z	DBZ
	✓	-	-	-

[指令码] E4H

时钟数: 7

### 32 位 EBX 逻辑右移 n 位 (SHRU\_EBX)

#### SHRU\_EBX

指令操作: {EBX, CY}=EBX >> ACC[4:0]

指令说明: 无符号整数右移, 需要移动位数存放在 ACC[4:0]中,高位填充 0

影响标志位:	CY	OV	Z	DBZ
	✓	-	-	-

[指令码] E5H

时钟数: 7

### 16 位 AX 逻辑右移 n 位 (SHRU\_AX)

#### SHRU\_AX

指令操作: {AX, CY}=AX >> ACC[3:0]

指令说明: 无符号整数右移, 需要移动位数存放在 ACC[3:0]中,高位填充 0

影响标志位:	CY	OV	Z	DBZ
	✓	-	-	-

[指令码] E6H

时钟数: 6

### 16 位 BX 逻辑右移 n 位 (SHRU\_BX)

#### SHRU\_BX

指令操作: {BX, CY}=BX >> ACC[3:0]

指令说明: 无符号整数右移, 需要移动位数存放在 ACC[3:0]中,高位填充 0

影响标志位:	CY	OV	Z	DBZ
	✓	-	-	-

[指令码] E7H

时钟数: 6

### 32 位 EAX 算术右移 n 位 (SHRS\_EAX)

#### SHRS\_EAX

指令操作: {EAX, CY}=EAX >> ACC[4:0]

指令说明: 有符号整数右移, 需要移动位数存放在 ACC[4:0]中,高位填充符号位

影响标志位:	CY	OV	Z	DBZ
	✓	-	-	-

[指令码] E8H

时钟数: 7

### 32 位 EBX 算术右移 n 位 (SHRS\_EBX)

#### SHRS\_EBX

指令操作: {EBX, CY}=EBX >> ACC[4:0]

指令说明: 有符号整数右移, 需要移动位数存放在 ACC[4:0]中,高位填充符号位

影响标志位:	CY	OV	Z	DBZ
	✓	-	-	-

[指令码] E9H

时钟数: 7

### 16 位 AX 算术右移 n 位 (SHRS\_AX)

#### SHRS\_AX

指令操作: {AX, CY}=AX >> ACC[3:0]

指令说明: 有符号整数右移, 需要移动位数存放在 ACC[3:0]中,高位填充符号位

影响标志位:	CY	OV	Z	DBZ
	✓	-	-	-

[指令码] EAH

时钟数: 6

### 16 位 BX 算术右移 n 位 (SHRS\_BX)

#### SHRS\_BX

指令操作: {BX, CY}=BX >> ACC[3:0]

指令说明: 有符号整数右移, 需要移动位数存放在 ACC[3:0]中,高位填充符号位

影响标志位:	CY	OV	Z	DBZ
	✓	-	-	-

[指令码] EBH

时钟数: 6

### 32 位 EAX 循环右移 n 位 (ROR\_EAX)

#### ROR\_EAX

指令操作: EAX=EAX >> ACC[4:0]

指令说明: 无符号整数循环右移, 需要移动位数存放在 ACC[4:0]中

影响标志位:	CY	OV	Z	DBZ
	-	-	-	-

[指令码] ECH

时钟数: 7

### 32 位 EBX 循环右移 n 位 (ROR\_EBX)

#### ROR\_EBX

指令操作: EBX=EBX >> ACC[4:0]

指令说明: 无符号整数循环右移, 需要移动位数存放在 ACC[4:0]中

影响标志位:	CY	OV	Z	DBZ
	-	-	-	-

[指令码] EDH

时钟数: 7

## 16 位 AX 循环右移 n 位 (ROR\_AX)

### ROR\_AX

指令操作: AX=AX >> ACC[3:0]

指令说明: 无符号整数循环右移, 需要移动位数存放在 ACC[3:0]中

影响标志位:	CY	OV	Z	DBZ
	-	-	-	-

[指令码] EEH

时钟数: 6

## 16 位 BX 循环右移 n 位 (ROR\_BX)

### ROR\_BX

指令操作: BX=BX >> ACC[3:0]

指令说明: 无符号整数循环右移, 需要移动位数存放在 ACC[3:0]中

影响标志位:	CY	OV	Z	DBZ
	-	-	-	-

[指令码] EFH

时钟数: 6

## 32 位乘除运算 (MMD32\_EABX)

### MMD32\_EABX

指令操作: {ECX,EAX}=EAX\*EBX/EDX

指令说明: EAX、EBX、EDX 均为有符号数

影响标志位:	CY	OV	Z	DBZ
	-	-	-	✓

[指令码] FOH

时钟数: 43

## 16 位乘除运算 (MMD16\_ABX)

### MMD16\_ABX

指令操作: EAX=AX\*BX/DX

指令说明: AX、BX、DX 均为有符号数

影响标志位:	CY	OV	Z	DBZ
	-	-	-	✓

[指令码] F1H

时钟数: 21

### 32 位线性标定 (LTC32\_EAX)

#### LTC32\_EAX

指令操作:  $\{ECX, EAX\} = (EAX - EBX) * ECX / EDX$

指令说明:

影响标志位:	CY	OV	Z	DBZ
	✓	✓	-	✓

[指令码] F2H

时钟数: 44

### 16 位线性标定 (LTC16\_AX)

#### LTC16\_AX

指令操作:  $EAX = (AX - BX) * CX / DX$

指令说明:

影响标志位:	CY	OV	Z	DBZ
	✓	✓	-	✓

[指令码] F3H

时钟数: 22

### 32 位乘加运算 (MA32\_EDX)

#### MA32\_EDX

指令操作:  $EDX = EDX + AX * BX$

指令说明:

影响标志位:	CY	OV	Z	DBZ
	✓	✓	-	-

[指令码] F4H

时钟数: 5

### 64 位乘加运算 (MA64\_EDX)

#### MA64\_ECDX

指令操作:  $\{ECX, EDX\} = \{ECX, EDX\} + EAX * EBX$

指令说明:

影响标志位:	CY	OV	Z	DBZ
	✓	✓	-	-

[指令码] F5H

时钟数: 12

# 附录A Ai8051U 系列单片机取代 STC89 系列的 注意事项

## ■ 单片机指令

**Ai8051U-8Bit** 系列的指令码与 STC89 系列是完全一致的，所以 STC89 系列的代码移植到 Ai8051U 上，运行依然正确，但 **Ai8051U-8Bit** 系列的指令速度比 STC89 系列要快，Ai8051U-8Bit 系列的大部分指令执行都只需要一个 CPU 时钟。如果用户代码中有指令延时的代码，则需要进行调整。有个每条指令的对比可参考 STC 下载软件的指令表，如下图：

助记符	指令长度	指令时钟数 Ai8051U-8Bit系列 (152/173)	指令时钟数 STC15系列 (263)	指令时钟数 STC10/11/12系列 (339)	指令时钟数 STC89/90系列 (1944)
ACALL a11	2	3	4	6	24
ADD A, #0	2	1	2	2	12
ADD A, #8	2	1	1	2	12
ADD A, #8i	1	2	1	2	12
ADD A, Rn	1	2	1	2	12
ADDC A, #0	2	1	1	2	12
ADDC A, #8	2	1	2	3	12
ADDC A, #8i	1	2	1	2	12
ADDC A, Rn	1	2	1	2	12
ANL #11	2	3	3	3	24
ANL A, #0	2	1	1	2	12
ANL A, #8	2	1	1	2	12
ANL A, #8i	1	2	1	2	12
ANL A, Rn	1	2	1	2	12
ANL C, /351	2	1	1	2	24
ANL C, /351	2	1	1	2	24
ANL #8, #18	3	1	3	4	24
ANL #8, A	2	1	1	2	12
CJNE A, #0, r+1	3	1/3	1/3	4	24

## ■ I/O 口

Ai8051U-8Bit 系列单片机上电后，I/O 的模式与 STC89 系列不一样。STC89 系列单片机所有 I/O 口上电后都是 8051 的准双向口模式，而 **Ai8051U-8Bit** 系列单片机的 I/O 中，除了 ISP 下载脚 P3.0/P3.1 为准双向口模式外，其余的所有 I/O 口在上电后都是高阻输入模式。传统的 8051 和 STC89 系列单片机上电后即为准双向口模式并输出高电平，经常有客户的系统中使用 I/O 驱动马达或者 LED 灯，因此会出现单片机上电的瞬间马达会动一下或者 LED 会闪一下。**Ai8051U-8Bit** 系列的 I/O 上电后为高阻输入模式，就可避免马达和 LED 的这种误动作。

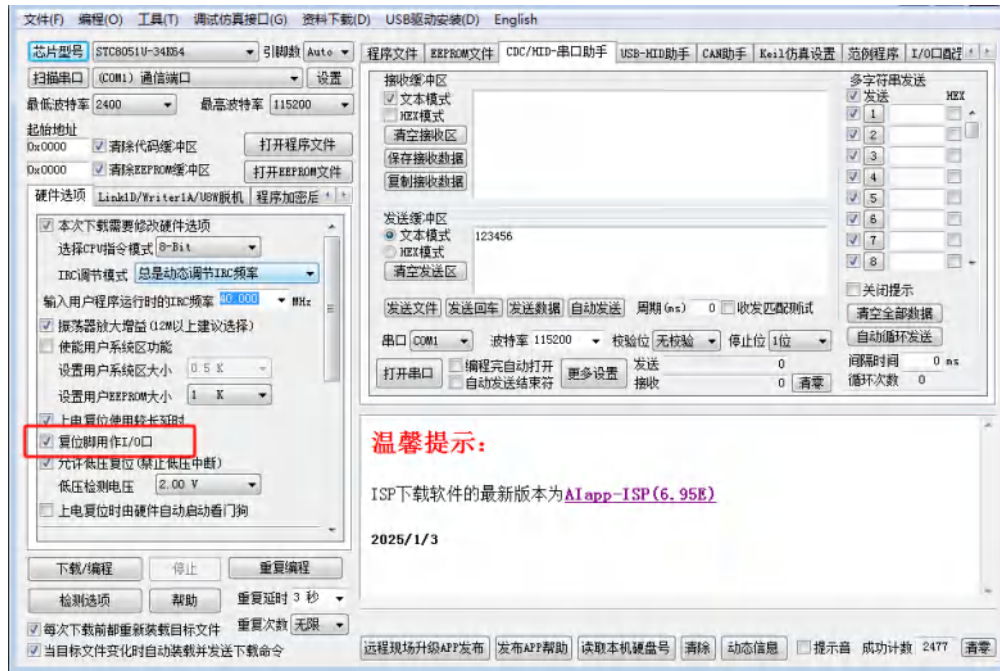
由于 **Ai8051U-8Bit** 系列单片机的 I/O 中，除了 ISP 下载脚 P3.0/P3.1 为准双向口模式外，其余的所有 I/O 口在上电后都是高阻输入模式，所以当用户需要 **Ai8051U-8Bit** 系列的 I/O 口向外输出信号前，必须先使用 PxM0 和 PxM1 两个寄存器对 I/O 的工作模式进行设置。

## ■ 复位脚

**Ai8051U-8Bit** 系列的复位脚一般情况下是当作普通 I/O 口 P4.7 使用的，当用户在 ISP 下载时关



闭了复位脚当作 I/O 口使用时，P4.7 口则为单片机的复位脚（RESET 脚）。而 STC89 系列的复位脚则固定为复位脚。复位脚配置方式如下图：



关于复位脚的复位电平，Ai8051U-8Bit 系列和 STC89 系列也不一样。STC89 系列复位脚为高电平时单片机处于复位状态，低电平时单片机解除复位状态。而 Ai8051U-8Bit 系列与 STC89 系列的复位电平是向反的，即对于 Ai8051U-8Bit 系列，复位脚为低电平时，单片机处于复位状态，高电平时单片机解除复位状态。

所以当用户使能 P4.7 口的复位脚功能是需要注意复位电平的问题。

## ■ EEPROM

Ai8051U-8Bit 系列的 EEPROM 操作寄存器与 STC89 系列的 EEPROM 操作寄存器地址不一样。EEPROM 擦除和编程操作的等待时间设置也不一样。STC89 系列的 EEPROM 擦除和编程的等待时间用寄存器 IAP\_CONTR 的 Bit2-Bit0 设置，设置的只是一个大概的频率范围值，Ai8051U-8Bit 系列新增了一个寄存器 IAP\_TPS（SFR 地址：0F5H），专用于设置 EEPROM 擦除和编程的等待时间，且用户不需要去计算，只需要根据当前 CPU 的工作频率，直接填入 IAP\_TPS 即可，硬件会自动计算等待时间。（比如：当前 CPU 的工作频率为 24MHz，则只需要向 IAP\_TPS 填入 24 即可）

## ■ 定时器

Ai8051U-8Bit 系列的定时器 0 的模式 0 为 16 位自动重载模式，STC89 系列的定时器 0 的模式 0 为 13 位模式；

Ai8051U-8Bit 系列的定时器 0 的模式 3 为 16 位自动重载模式且为不可屏蔽中断，STC89 系列的定时器 0 的模式 3 为双 8 位模式；

Ai8051U-8Bit 系列的定时器 1 的模式 0 为 16 位自动重载模式，STC89 系列的定时器 1 的模式 0 为 13 位模式；

Ai8051U-8Bit 系列的定时器 2 与 STC89 系列的定时器 2 不兼容

## 附录B STC89C52RC/RD+系列单片机电气特性

### Absolute Maximum Ratings

Parameter	Symbol	Min	Max	Unit
Storage temperature	TST	-55	+125	°C
Operating temperature (I)	TA	-40	+85	°C
Operating temperature (C)	TA	0	+70	°C
DC power supply (5V)	VDD - VSS	-0.3	+6.0	V
DC power supply (3V)	VDD - VSS	-0.3	+4.0	V
Voltage on any pin	-	-0.5	+ 5.5	V

### DC Specification (5V MCU)

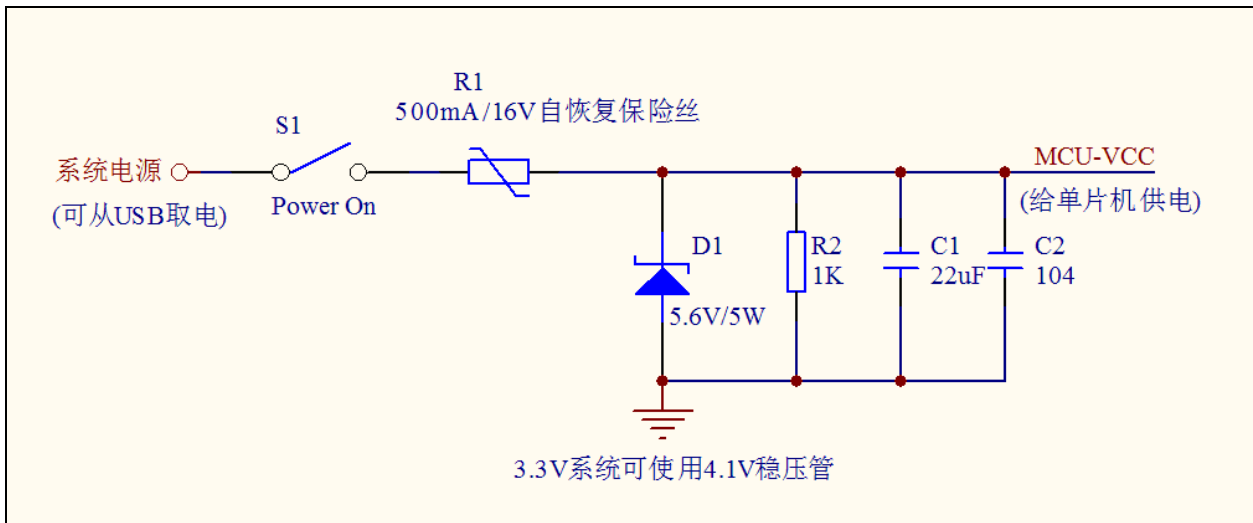
Sym	Parameter	Specification				Test Condition
		Min.	Typ	Max.	Unit	
V <sub>DD</sub>	Operating Voltage	3.8	5.0	5.5	V	
I <sub>PD</sub>	Power Down Current	-	< 0.1	-	uA	5V
I <sub>IDL</sub>	Idle Current	-	2.0	-	mA	5V
I <sub>CC</sub>	Operating Current	-	4	20	mA	5V
V <sub>IL1</sub>	Input Low (P0,P1,P2,P3, P4)	-	-	0.8	V	5V
V <sub>IL2</sub>	Input Low voltage (RESET, XTAL1)	-	-	1.5	V	5V
V <sub>IH1</sub>	Input High (P0,P1,P2,P3, P4, /EA)	2.0	-	-	V	5V
V <sub>IH2</sub>	Input High (RESET)	3.0	-	-	V	5V
I <sub>OL1</sub>	Sinking Current for output low (P1,P2,P3,P4)	4	6	-	mA	5V
I <sub>OL2</sub>	Sinking Current for output low(P0,ALE,PSEN)	8	12	-	mA	5V
I <sub>OH1</sub>	Sourcing Current for output high (P1,P2,P3,P4)	150	220	-	uA	5V
I <sub>OH2</sub>	Sourcing Current for output high (ALE,PSEN)	14	20	-	mA	5V
I <sub>IL</sub>	Logic 0 input current (P1,P2,P3,P4)	-	18	50	uA	V <sub>pin</sub> =0V
I <sub>TL</sub>	Logic 1 to 0 transition current (P1,P2,P3,P4)	-	270	600	uA	V <sub>pin</sub> =2.0V

### DC Specification (3V MCU)

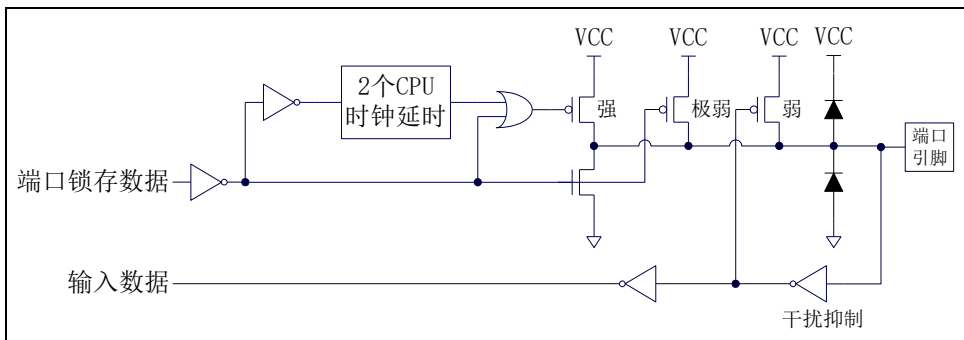
Sym	Parameter	Specification				Test Condition
		Min.	Typ	Max.	Unit	
V <sub>DD</sub>	Operating Voltage	2.4	3.3	3.8	V	
I <sub>PD</sub>	Power Down Current	-	<0.1	-	uA	3.3V
I <sub>IDL</sub>	Idle Current	-	2.0	-	mA	3.3V
I <sub>CC</sub>	Operating Current	-	4	15	mA	3.3V
V <sub>IL1</sub>	Input Low (P0,P1,P2,P3,P4)	-	-	0.8	V	3.3V
V <sub>IL2</sub>	Input Low (RESET, XTAL1)	-	-	1.5	V	3.3V
V <sub>IH1</sub>	Input High (P0,P1,P2,P3)	2.0	-	-	V	3.3V
V <sub>IH2</sub>	Input High (RESET)	3.0	-	-	V	3.3V
I <sub>OL1</sub>	Sink Current for output low (P1,P2,P3,P4)	2.5	4	-	mA	3.3V
I <sub>OL2</sub>	Sink Current for output low (P0,ALE,PSEN)	5	8	-	mA	3.3V
I <sub>OH1</sub>	Sourcing Current for output high (P1,P2,P3,P4)	40	70	-	uA	3.3V
I <sub>OH2</sub>	Sourcing Current for output high (ALE,PSEN)	8	13	-	mA	3.3V

Sym	Parameter	Specification				Test Condition
		Min.	Typ	Max.	Unit	
I <sub>IL</sub>	Logic 0 input current (P1,P2,P3,P4)	-	8	50	uA	V <sub>pin</sub> =0V
I <sub>TL</sub>	Logic 1 to 0 transition current (P1,P2,P3,P4)	-	110	600	uA	V <sub>pin</sub> =2.0V

# 附录C 单片机电源系统最简易自我保护电路



## I/O 的内部结构图



## 附录D 关于回流焊前是否要烘烤

根据国际湿气敏感性等级 3 (MSL3) 规范的要求, 贴片元器件在拆开真空包装后, 168 小时内, 7 天内, 必须回流焊贴片完成, 如未完成, 必须再次高温烘烤。

LQFP/QFN/DFN 托盘能耐 100 度以上的高温, 拆开真空包装后 7 天内必须回流焊贴片完成, 否则回流焊前必须重新烘烤: 110~125°C, 4~8 个小时都可以。

SOP/TSSOP 塑料管耐不了 100 度以上的高温, 拆开真空包装后 7 天内必须回流焊贴片完成, 否则回流焊前去除耐不了 100 度以上高温的塑料管, 放到金属托盘中, 重新烘烤: 110~125°C, 4~8 个小时都可以, 再人工放回塑料管。所以尽量选择 LQFP/QFN/DFN 封装形式, 方便重新烘烤。

### STCAI 贴片 MCU 最小真空包装数量:

真空托盘包装, 是最高等级包装, 可保存 N 年, 回流焊前方便重新烘烤。拆开真空包装后, 7 天内必须贴片完成! 托盘耐高温 150 度, 包装成本高。

LQFP64: 最小真空包装, 1600pcs/包; 拆开最小真空包装后, 160pcs/盘

LQFP48: 最小真空包装, 2500pcs/包; 拆开最小真空包装后, 250pcs/盘

LQFP44: 最小真空包装, 1600pcs/包; 拆开最小真空包装后, 160pcs/盘

LQFP32: 最小真空包装, 2500pcs/包; 拆开最小真空包装后, 250pcs/盘

QFN64/8\*8: 最小真空包装, 2600pcs/包; 拆开最小真空包装后, 260pcs/盘

QFN48/6\*6: 最小真空包装, 4900pcs/包; 拆开最小真空包装后, 490pcs/盘

QFN32/4\*4: 最小真空包装, 4900pcs/包; 拆开最小真空包装后, 490pcs/盘

QFN20/3\*3: 最小真空包装, 4900pcs/包; 拆开最小真空包装后, 490pcs/盘

DFN8/3\*3: 最小真空包装, 4900pcs/包; 拆开最小真空包装后, 490pcs/盘

管装真空包装, 塑料管是普通材料, 不耐高温, 包装成本低, 回流焊前不方便重新烘烤! 拆开真空包装后, 7 天内必须贴片完成!

SOP28: 最小真空包装, 2080pcs/包; 拆开最小真空包装后, 26pcs/管

SOP20: 最小真空包装, 2880pcs/包; 拆开最小真空包装后, 36pcs/管

TSSOP28: 最小真空包装, 7500pcs/包; 拆开最小真空包装后, 50pcs/管

TSSOP20: 最小真空包装, 14400pcs/包; 拆开最小真空包装后, 72pcs/管

SOP16: 最小真空包装, 5000pcs/包; 拆开最小真空包装后, 50pcs/管

SOP8: 最小真空包装, 10000pcs/包; 拆开最小真空包装后, 100pcs/管

**请按最小包装的整数倍买, 否则零头部分, 回流焊前需要重新烘烤。**

**【举例 1】:** TSSOP20, 你买了 1000pcs, 你以为是整数, 其实是零头, 因为最小真空包装是 14400pcs/包, 你拿到的并不是一个最小真空包装, 而是已拆开真空包装不知道多少天的零头部分, 必须重新烘烤。

**【举例 2】:** TSSOP20, 你买了 10000pcs, 你以为是整数, 其实是零头, 因为最小真空包装是 14400pcs/包, 你拿到的并不是一个最小真空包装, 而是已拆开真空包装不知道多少天的零头部分, 必须重新烘烤。

**【举例 3】:** LQFP64, 你买了 2000pcs, 则拿到的是 1 个最小真空包装/1600 + 400 个零头

===400 个零头你回流焊前需重新烘烤;

===LQFP64: 最小真空包装, 1600pcs/包; 拆开最小真空包装后, 160pcs/盘

**编带真空包装**, 编带是普通材料, 不耐高温, 包装成本低, 回流焊前不方便重新烘烤! 拆开真空包装后, 7 天内必须贴片完成! 据说回流焊前, 可以 55°C 烘烤 6 小时, 再贴片 / 回流焊。

TSSOP20, 编带: 最小真空包装, 3000pcs/卷;

SOP8, 编带: 最小真空包装, 4000pcs/卷。

## 附录E 如何使用万用表检测芯片 I/O 口好坏

根据国际湿气敏感性等级 3 (MSL3) 规范的要求, 贴片元器件在拆开真空包装后, 168 小时内, 7 天内, 必须回流焊贴片完成, 如未完成, 必须再次高温烘烤。如果没有高温烘烤的流程, 直接进行回流焊, 则可能由于芯片内外受热不均导致芯片内部金属线被拉断, 最终出现的现象是芯片 I/O 口损坏。

STC 的单片机在芯片设计时, 每个 I/O 口都有两个分别接到 VCC 和 GND 的保护二极管, 用万用表的二极管检测档可以进行测量。可使用此方法简单判断 I/O 管脚的好坏情况。使用万用表测量方法如下 (注: 这里使用的是数字万用表)

首先将万用表调到二极管检测档, 被测芯片不要供电, 将万用表的**红表笔**连接到被测芯片的**GND 管脚**, **黑表笔**依次测量每个 I/O 口, 如果万用表显示的参数为 0.45 ~ 0.75V 左右, 则表示芯片的内部 I/O 到 GND 的保护二极管正常, 即打线也是完好的, 若显示的参数为开路/断开的状态, 则表示芯片内部的打线已断路。

上面是检测芯片内部的打线情况的方法。

另外, 如果用户板上, 单片机的管脚没有加保护电路, 一旦出现过流或者过压都可能导致 I/O 烧坏。为了检测管脚是否被烧坏, 除了使用上面的方法检测 I/O 口到 GND 的保护二极管外, 还需要检测 I/O 口到 VCC 的保护二极管。使用万用表检测 I/O 口到 VCC 的保护二极管的方法如下:

首先将万用表调到二极管检测档, 被测芯片不要供电, 将万用表的**黑表笔**连接到被测芯片的**VCC 管脚**, **红表笔**依次测量每个 I/O 口, 如果万用表显示的参数为 0.45 ~ 0.75V 左右, 则表示芯片的内部 I/O 到 VCC 的保护二极管正常, 若显示的参数为开路/断开的状态, 则表示芯片此端口已被损坏。

## 附录F 大批量生产，如何省去专门的烧录人员， 如何无烧录环节

大批量生产，你在将由 STC 的 MCU 作为主控芯片的控制板组装到设备里面之前在你将 STC MCU 贴片到你的控制板完成之后，你必须测试你的控制板的好坏。不要说 100%，直通无问题，那是抬杠，不是搞生产，只要生产，就会虚焊，短路，部分元件贴错，部分元件采购错。

所以在贴片回来后，组装到外壳里面之前，你必须要测试，你的含有 STC MCU 控制板的好坏，好的去组装，坏的去维修抢救。

测试，大批量生产，必须有测试架/下面接上我们的脱机烧录工具 U8W/U8W-Mini/STC-USB Link1D，还要接上其他控制部分

通过 USER-VCC、P3.0、P3.1、GND 连接，要工人每次都开电源

通过 S-VCC、P3.0、P3.1、GND 连接，不要你开电源，STC 的脱机工具给你自动供电

外面帮你做一个测试架的成本 500 元以下，就是有机玻璃，夹具，顶针。

1 个测试你控制板是否正常的工人管理 2-3 个 测试架

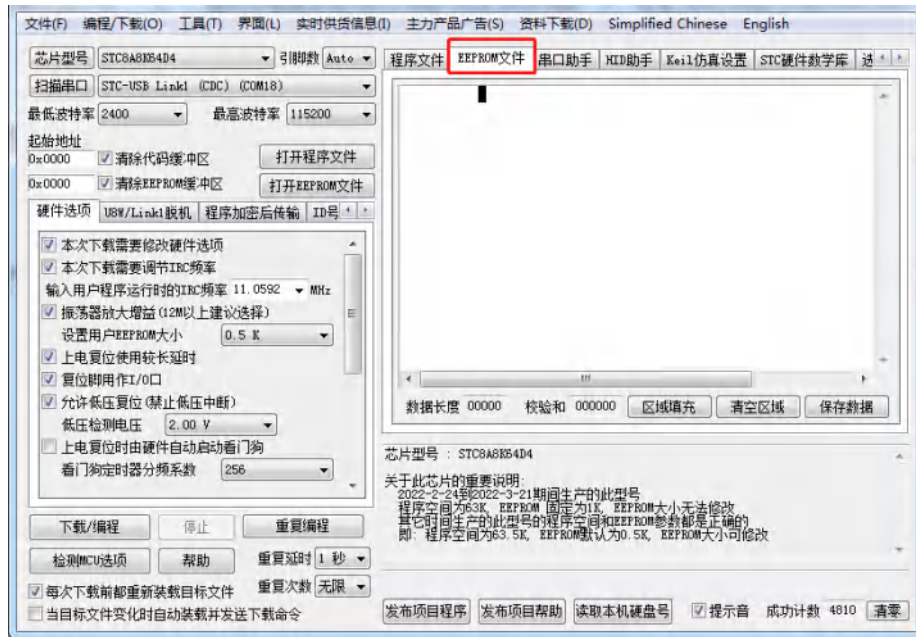
### 操作流程:

- 1、 将你的 STC MCU 控制板 卡到测试架 1 上
- 2、 将你的 STC MCU 控制板 卡到测试架 2 上，测试架 1 上的程序已烧录完成/感觉不到烧录时间
- 3、 测试 测试架 1 上的 STC 主控板功能是否正常，正常放到正常区，不正常，放到不正常区
- 4、 给测试架 1 卡上新的未测试的无程序的控制板
- 5、 测试 测试架 2 上的未测试控制板/程序不知何时早就不知不觉的烧好了，换新的未测试未烧录的控制板
- 6、 循环步骤 3 到步骤 5

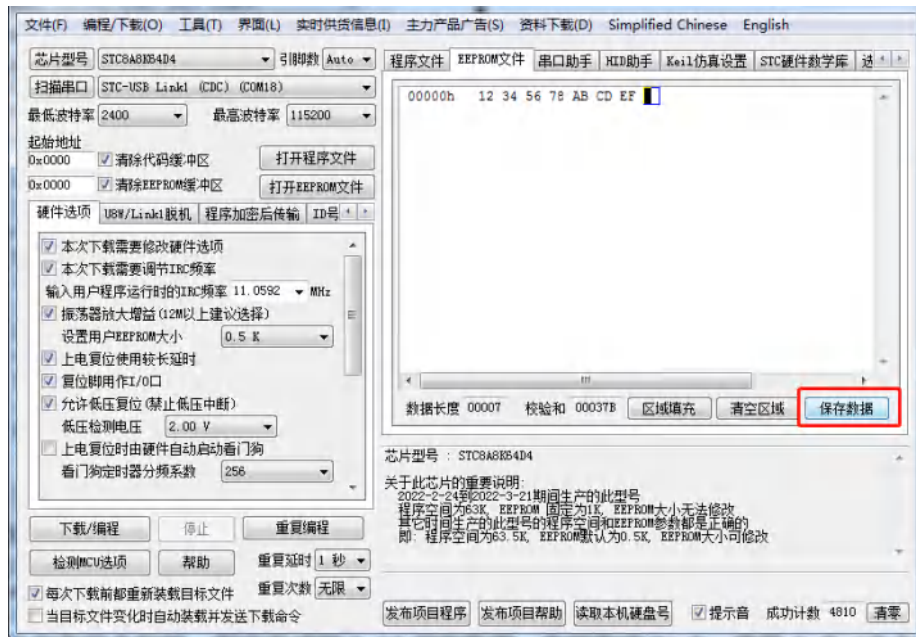
=====不需要安排烧录人员

## 附录G 如何使用 AiCube-ISP 下载软件制作和编辑 EEPROM 文件

打开任意版本 AiCube-ISP 下载软件, 选择“EEPROM”页面, 单击数据窗口, 如下所示(以 STC8A8K64D4 为例)



当出现黑色长方形的光标时, 即可手动输入 16 进制数据, 包括数字 0~9、字母 A~F (大小写通用) 数据输入完成后, 点击“保存数据”按钮即可保存 EEPROM 数据



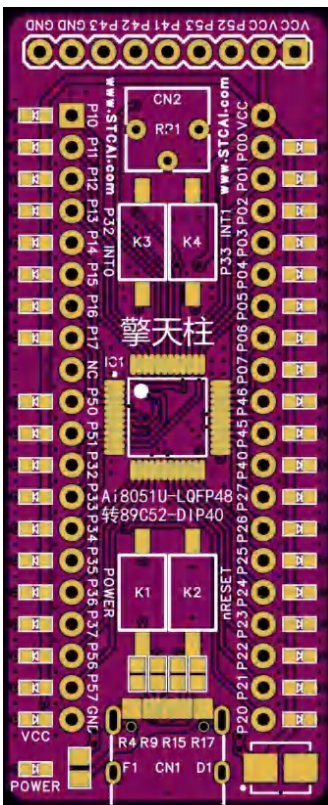
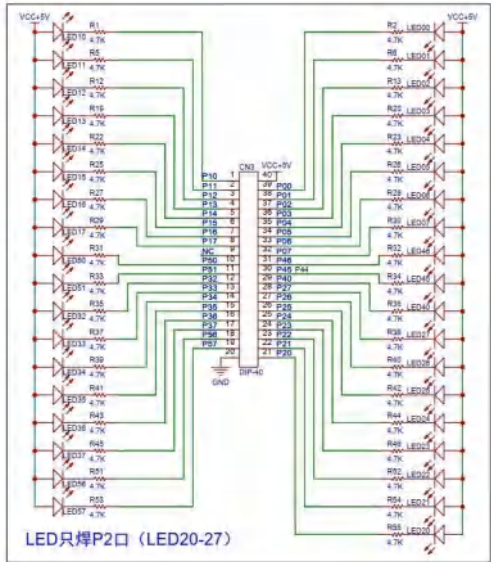
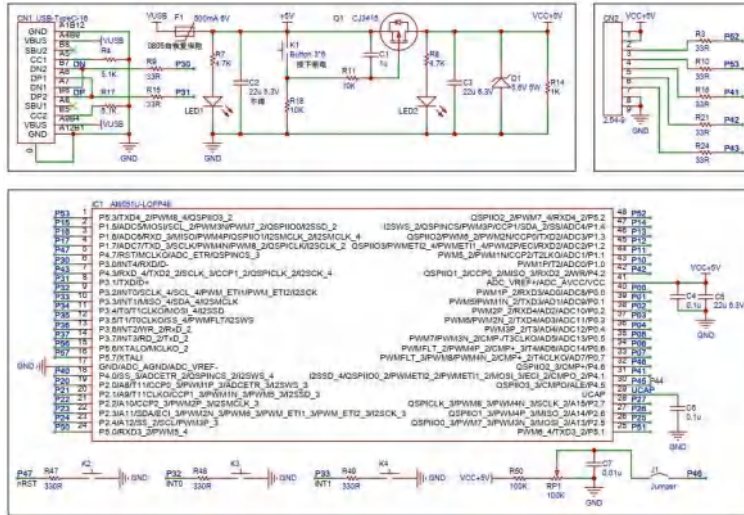


# 附录H 如何让传统的 8051 单片机学习板可仿真

传统的 8051 单片机学习板不具有仿真功能, 让传统的 8051 单片机学习板可仿真需要借助转换板, 转换板的实物图如下图所示, 转换后的引脚排布与传统 8051 的脚位基本一致, 从而可以实现标准 8051 学习板的仿真功能。

下图是转换板的原理图和 PCB 板图

擎天柱: Ai8051U转89C52-DIP40核心板 www.STCAI.com 分销商电话: 0513-55012928、89896509



**该转换板可进行 Ai8051U 系列 LQFP48 转 STC89C52RC/STC89C58RD+ 系列仿真用。**

**注意:**

- ✓ 由于内置高精度 R/C 时钟, 因此不需要外部晶振, XTAL1 和 XTAL2 是空的
- ✓ WR 和 RD 是传统的 (WR/P3.6 和 RD/P3.7)。
- ✓ 由于 Ai8051U 系列 MCU 是低电平复位, 与传统 8051 的高电平复位不兼容, 用转换板上的复位按键加复位电路取代

# 附录I 编译器（汇编器）/仿真器/头文件使用指南

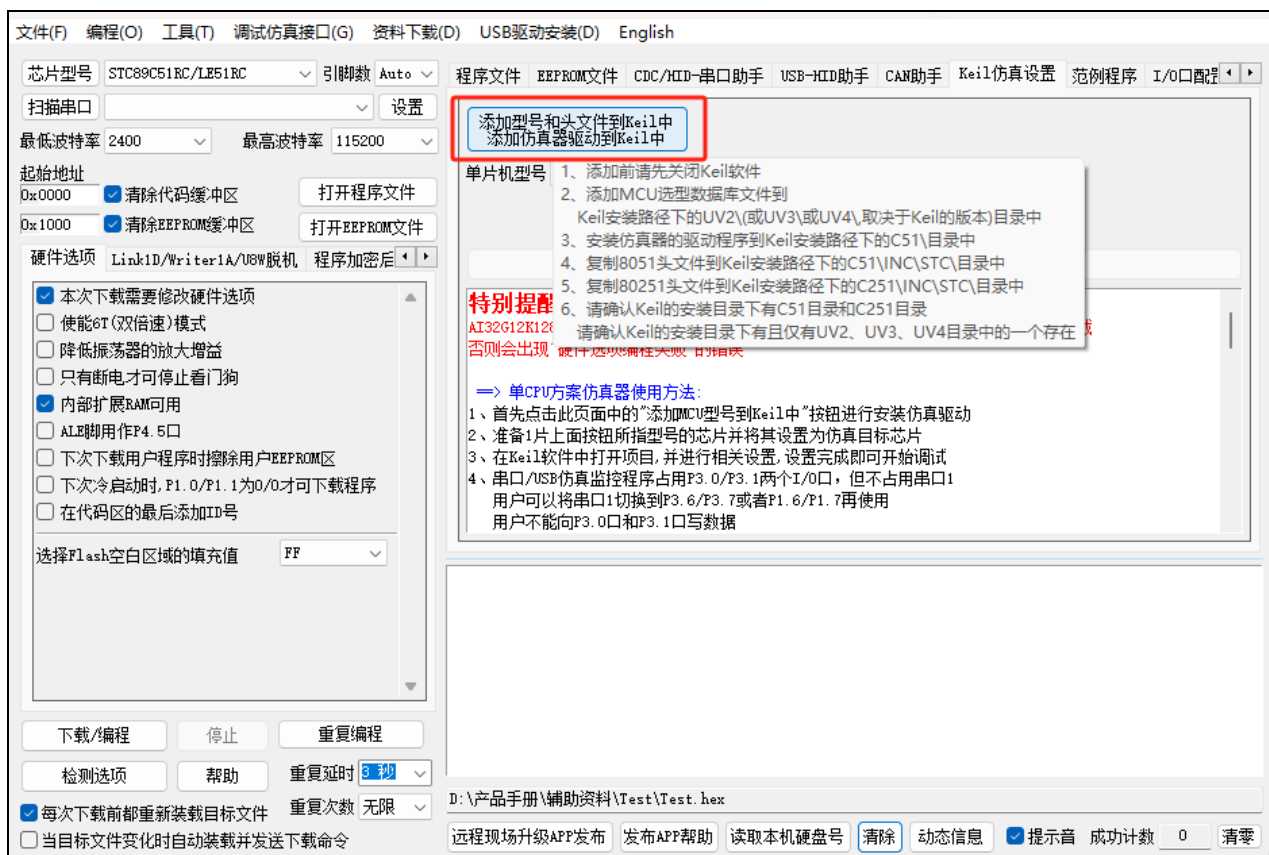
**A: STC 单片机应使用何种编译器/汇编器?**

**Q: 任何老式的 8051 编译器/汇编器都可以支持，现流行使用 Keil C51**

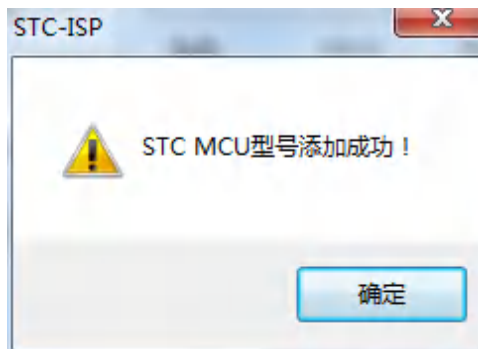
**A: Keil 环境中，应如何包含头文件**

**Q: 按照下面图示的步骤安装完驱动和头文件后，新建项目时选择 STC 相应的单片机型号，在源文件中直接使用“#include <stc8h.h>”即可完成头文件的包含。如果新建项目时选择的 Intel 的 8052/87C52/87C54/87C58 或 Philips 的 P87C52/P87C54/P87C58 编译，头文件包含<reg51.h>即可，不过 STC 新增的特殊功能寄存器则需要用户自己声明。**

## 1、安装 Keil 版本的仿真驱动

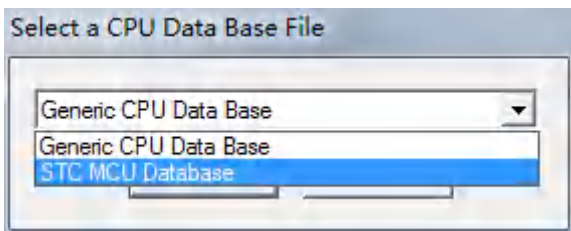


如上图，首先选择“Keil 仿真设置”页面，点击“添加 MCU 型号到 Keil 中”，在出现的如下的目录选择窗口中，定位到 Keil 的安装目录（一般可能为“C:\Keil\”），“确定”后出现下图中右边所示的提示信息，表示安装成功。添加头文件的同时也会安装 STC 的 Monitor51 仿真驱动 STCMON51.DLL，驱动与头文件的安装目录如上图所示。



## 2、在 Keil 中创建项目

若第一步的驱动安装成功，则在 Keil 中新建项目时选择芯片型号时，便会有“STC MCU Database”的选择项，如下图



然后从列表中选择响应的 MCU 型号，我们在此选择“STC8H8K64U”的型号，点击“确定”完成选择

## 附录J 内部常规 256 字节 RAM 间接寻址测试程序

```
;/* --- STC89C52RC/RD+ 系列单片机 内部常规 RAM 间接寻址测试序----- */
TEST_CONST EQU 5AH
;TEST_RAM EQU 03H
ORG 0000H
LJMP INITIAL
ORG 0050H
INITIAL:
MOV R0, #253
MOV R1, #3H
TEST_ALL_RAM:
MOV R2, #0FFH
TEST_ONE_RAM:
MOV A, R2
MOV @R1, A
CLR A
MOV A, @R1
CJNE A, 2H, ERROR_DISPLAY
DJNZ R2, TEST_ONE_RAM
INC R1
DJNZ R0, TEST_ALL_RAM
OK_DISPLAY:
MOV P1, #11111110B
Wait1:
SJMP Wait1
ERROR_DISPLAY:
MOV A, R1
MOV P1, A
Wait2:
SJMP Wait2

END
```

# 附录K AiCube-ISP 下载软件高级应用

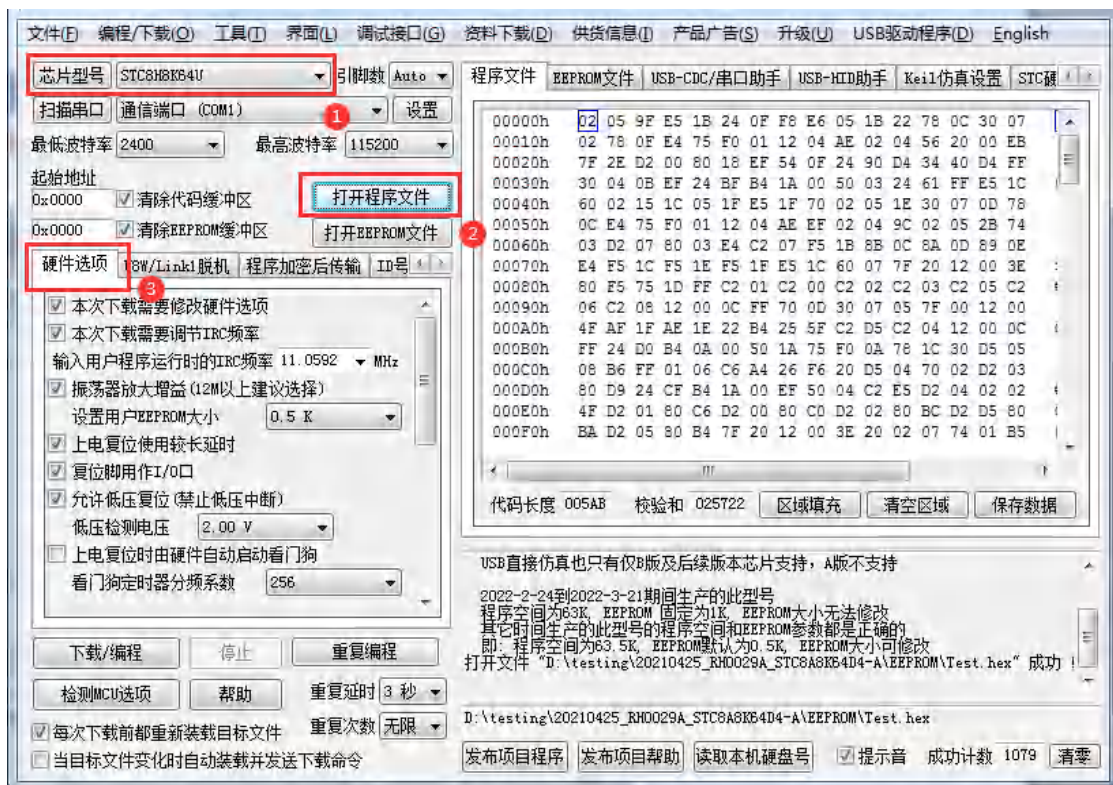
## K.1 发布项目程序

发布项目程序功能主要是, 将用户的程序代码与相关的选项设置打包成为一个可以直接对目标芯片进行下载编程的**超级简单的用户自己定制界面的可执行文件**。

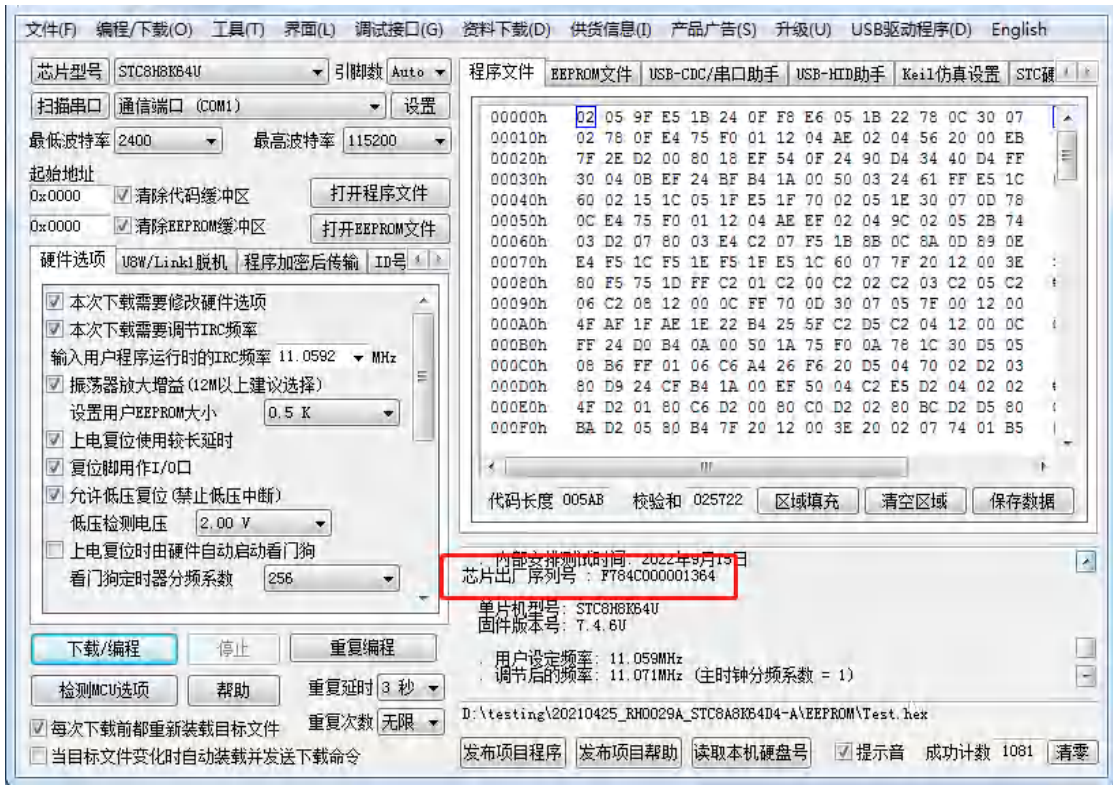
关于界面, 用户可以自己进行定制(用户可以自行修改发布项目程序的标题、按钮名称以及帮助信息), 同时用户还可以指定目标电脑的硬盘号和目标芯片的 ID 号, 指定目标电脑的硬盘号后, 便可以控制发布应用程序只能在指定的电脑上运行(防止烧录人员将程序轻易从电脑盗走,如通过网络发走,如通过U盘拷走,防不胜防,当然盗走你的电脑那就没办法那,所以STC的脱机下载工具比电脑烧录安全,能限制可烧录芯片数量,让前台文员小姐烧,让老板娘烧都可以), 拷贝到其它电脑, 应用程序不能运行。同样的, 当指定了目标芯片的 ID 号后, 那么用户代码只能下载到具有相应 ID 号的目标芯片中(对于一台设备要卖几千万的产品特别有用---坦克,可以发给客户自己升级,不需冒着生命危险跑到战火纷飞的伊拉克升级软件啦), 对于 ID 号不一致的其它芯片, 不能进行下载编程。

发布项目程序详细的操作步骤如下:(以 STC8H8K64U 为例)

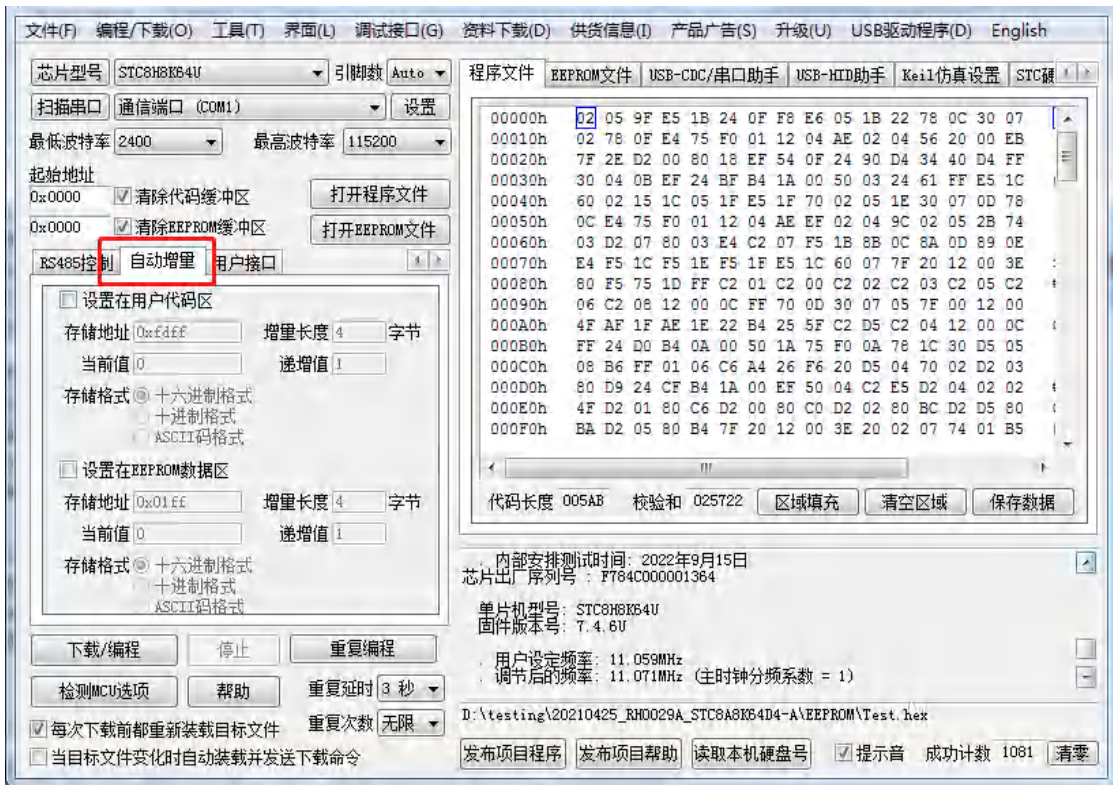
- 1、首先选择目标芯片的型号(以 STC8H8K64U 为例)
- 2、打开程序代码文件
- 3、设置好相应的硬件选项



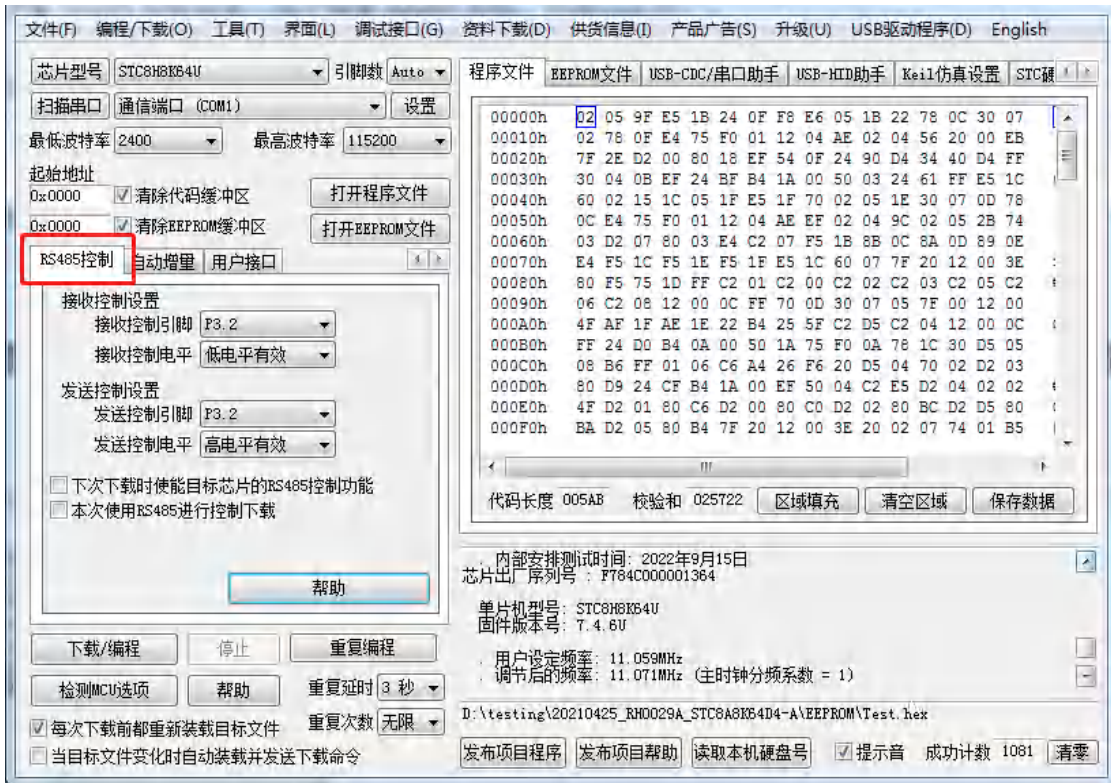
- 4、试烧一下芯片, 并记下目标芯片的 ID 号, 如下图所示, 该芯片的 ID 号即为“F784C00001364” (如不需要对目标芯片的 ID 号进行校验, 可跳过此步)



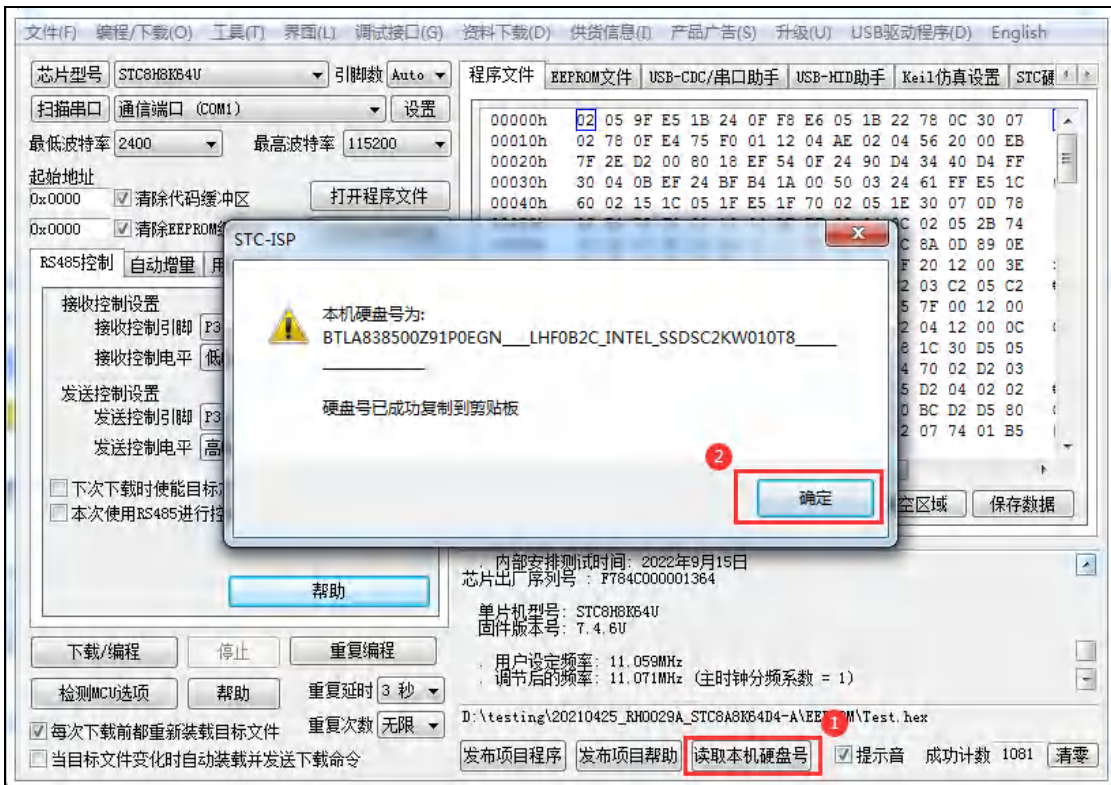
5、设置自动增量（如不需要自动增量，可跳过此步）



6、设置 RS485 控制信息（如不需要 RS485 控制，可跳过此步）

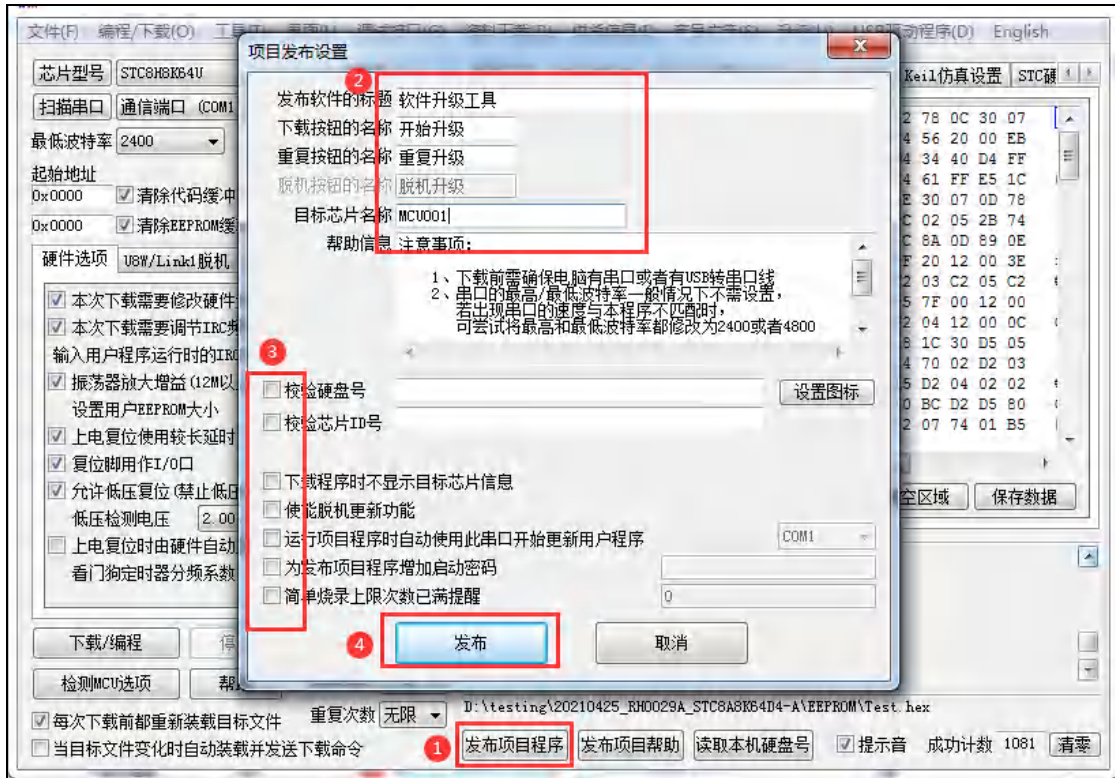


- 7、点击界面上的“读取本机硬盘号”按钮，并记下目标电脑的硬盘号（如不需要对目标电脑的硬盘号进行校验，可跳过此步）

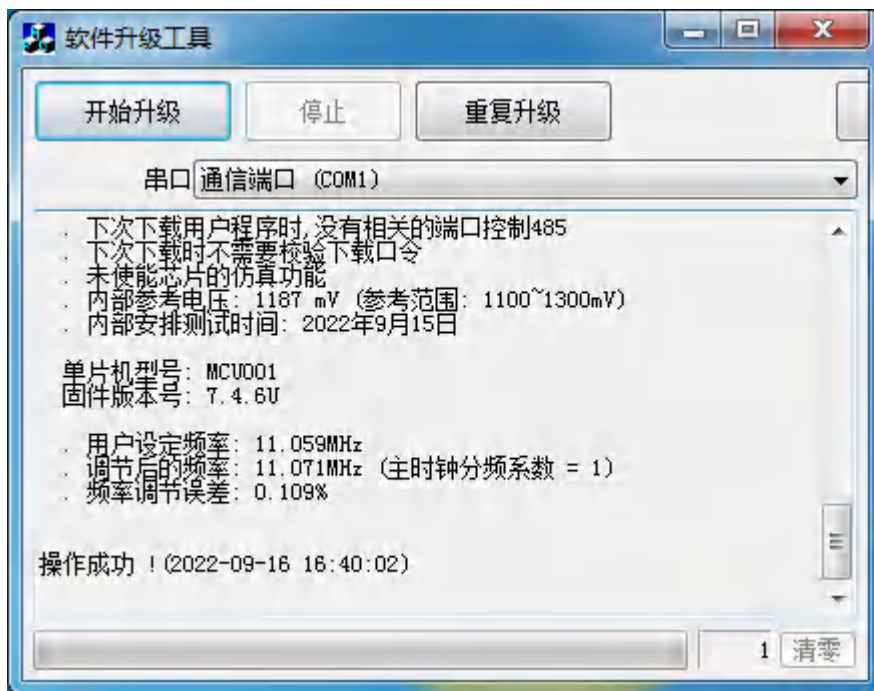


- 8、点击“发布项目程序”按钮，进入发布应用程序的设置界面。
- 9、根据各自的需要，修改发布软件的标题、下载按钮的名称、重复下载按钮的名称、自动增量的名称以及帮助信息
- 10、若需要校验目标电脑的硬盘号,则需要勾选上“校验硬盘号”,并在后面的文本框内输入前面所记下的目标电脑的硬盘号
- 11、若需要校验目标芯片的 ID 号,则需要勾选上“校验芯片 ID 号”,并在后面的文本框内输入前面

所记下的目标芯片的 ID 号



12、最后点击发布按钮，将项目发布程序保存，即可得到相应的可执行文件。发布的项目程序界面如下图



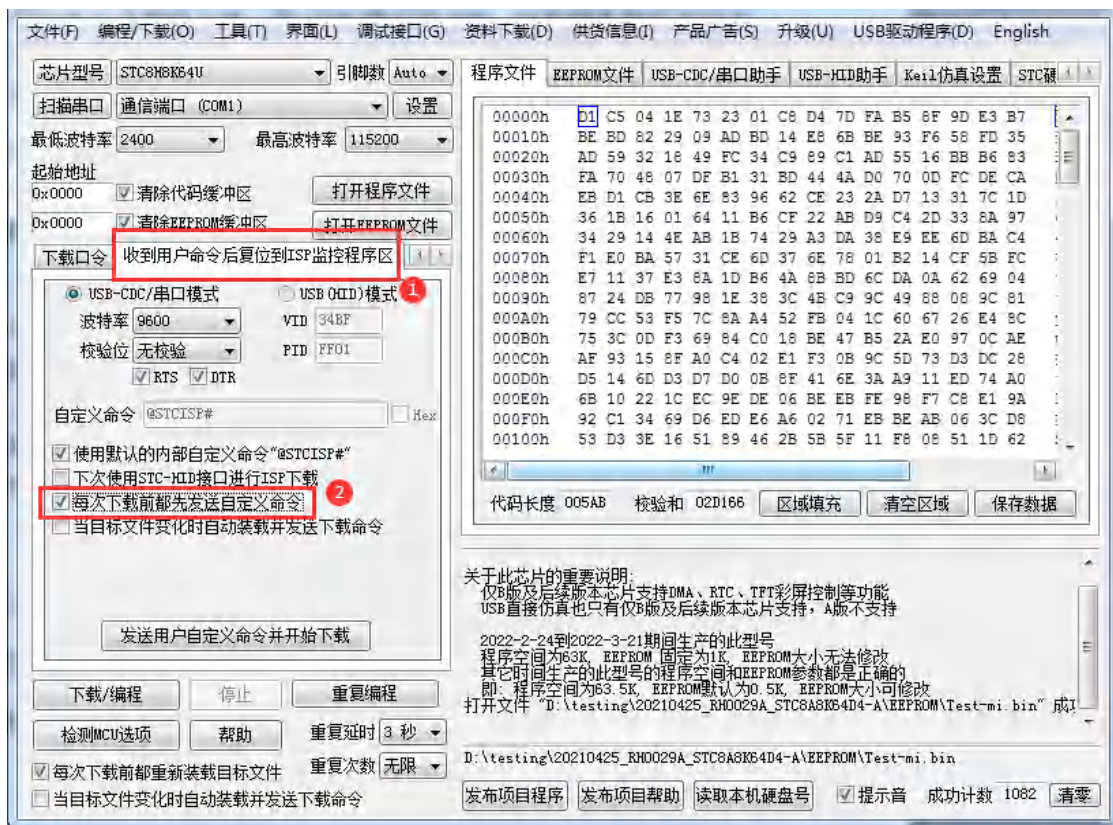


## K.2 用户自定义下载（实现不停电下载）

将用户的目标程序下载到STC单片机是通过执行单片机内部的ISP系统代码和上位机进行串口或者USB通讯来实现的。但STC单片机内部的ISP系统代码只有在每次重新停电再上电时才会被执行，这就要求用户每次需要对目标单片机更新程序时必须重新上电，而USB模式的ISP，处理需要重新对目标芯片上电外，还需要在上电时将P3.2口下拉到GND。对于处于开发阶段的项目，需要频繁的修改代码、更新代码，每次下载都需要重新上电会导致操作非常麻烦。

STC单片机在硬件设计时，增加了一个软复位寄存器（IAP\_CONTR），让用户可以通过设置此寄存器来决定CPU复位后重新执行用户代码还是复位到ISP区执行ISP系统代码。当向IAP\_CONTR寄存器写入0x20时，CPU复位后重新执行用户代码；当向IAP\_CONTR寄存器写入0x60时，CPU复位后复位到ISP区执行ISP系统代码。

要实现不停电进行ISP下载，用户可以在程序中设计一段代码，例如检测一个特殊的按键、或者监控串口等待一个特殊的串口命令，当检测到满足下载条件时，就通过软件触发软复位寄存器复位到ISP区执行ISP系统代码，从而实现不停电ISP下载。当触发条件是外部按键时，则在用户代码中实时监控按键状态即可。若要实现AiCube-ISP软件 and 用户触发软复位完全同步，则需要使用AiCube-ISP软件中所提供的“收到用户命令后复位到ISP监控程序区”这个功能。（以STC8H8K64U为例）



实现不停电 ISP 下载的步骤如下:

- 1、编写用户代码,并在用户代码中添加串口命令监控程序  
(参考代码如下,测试单片机型号为 STC8H8K64U)

```
#include "stc8h.h"

#define FOSC 11059200UL
#define BAUD (65536 - (FOSC/115200+2)/4) //加 2 操作是为了让 Keil 编译器 //自动实现四舍五入运算

char code *STCISPCMD = "@STCISP#"; //自定义下载命令
char index;

void uart_isr() interrupt 4
{
    char dat;

    if (TI)
    {
        TI = 0;
    }

    if (RI)
    {
        RI = 0;
        dat = SBUF; //接收串口数据

        if (dat == STCISPCMD[index]) //判断接收的数据和当前的命令字符是否匹配
        {
            index++; //若匹配则索引+1
            if (STCISPCMD[index] == '\0') //判断命令是否配完成
                IAP_CONTR = 0x60; //若匹配完成则软复位到 ISP
        }
        else
        {
            index = 0; //若不匹配,则需要从头开始
            if (dat == STCISPCMD[index])
                index++;
        }
    }
}

void main()
{
    P0M0 = 0x00; P0M1 = 0x00;
```

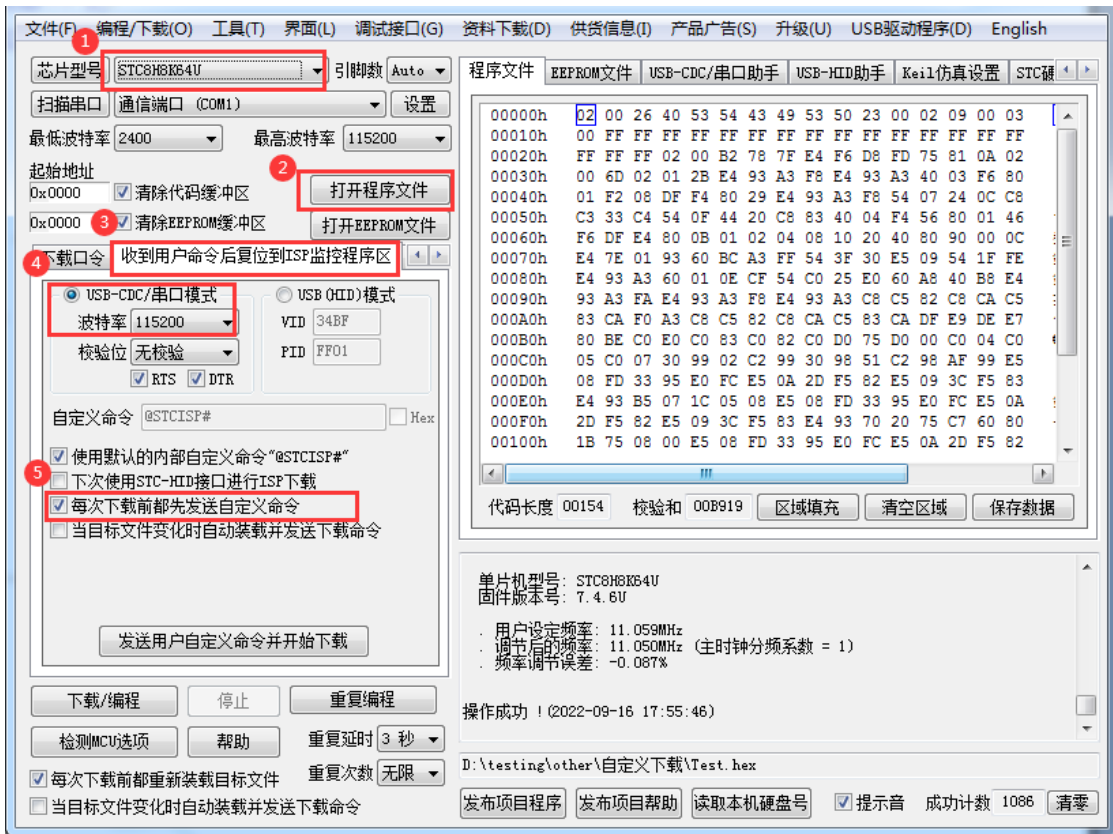
```
P1M0 = 0x00; P1M1 = 0x00;
P2M0 = 0x00; P2M1 = 0x00;
P3M0 = 0x00; P3M1 = 0x00;
```

```
SCON = 0x50; //串口初始化
AUXR = 0x40;
TMOD = 0x00;
TH1 = BAUD >> 8;
TL1 = BAUD;
TR1 = 1;
ES = 1;
EA = 1;
```

```
index = 0; //初始化命令
```

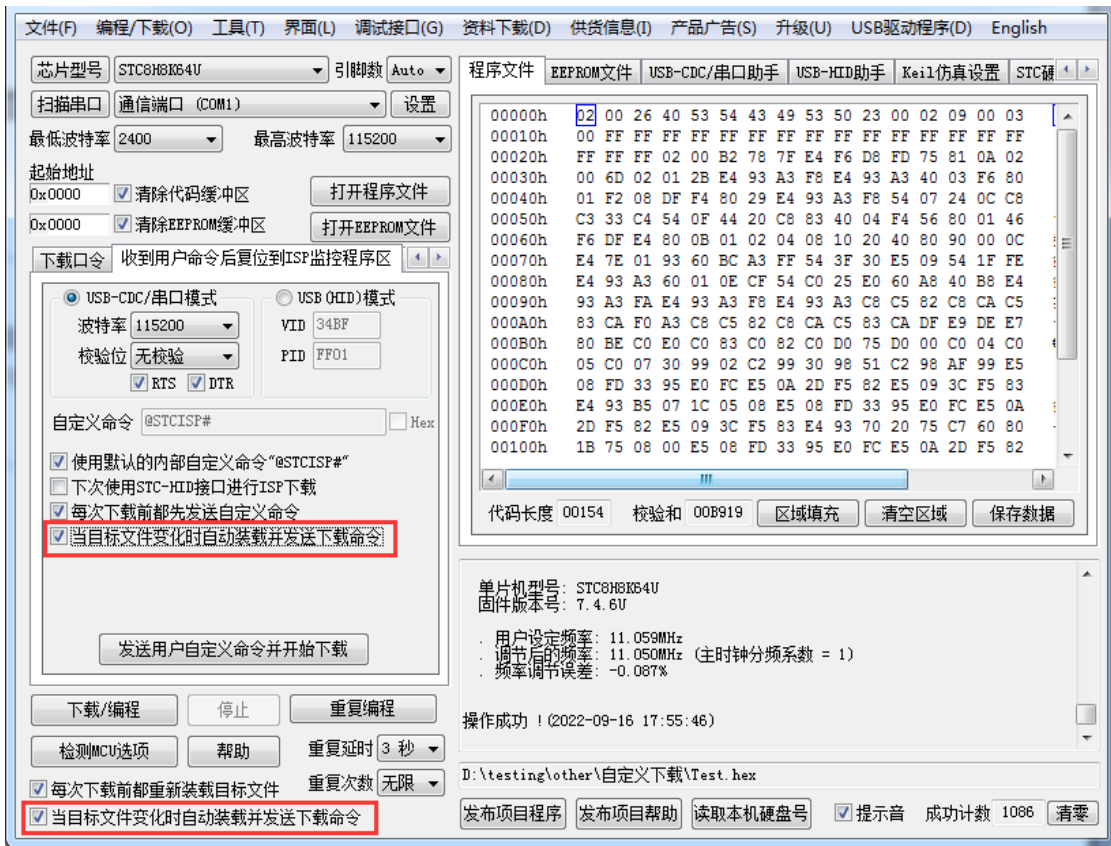
```
while (1);
}
```

2、按下图所示的步骤进行设置自定义下载命令（范例使用 STC 默认命令 “@STCISP#”）



3、第一次下载时需要为目标单片机重新上电，之后的每次更新只需要点击下载软件中的“下载/编程”按钮，下载软件自动将下载命令发送给目标单片机，目标单片机接收到命令后自动复位到系统 ISP 区，即可实现不停电更新用户代码。

- 4、AiCube-ISP 还可实现项目开发阶段，完全自动下载功能，即当下载软件侦测到目标代码被更新了，就会自动发送下载命令。要实现这个功能只需要勾选下图中的两个选项中的任意一个即可



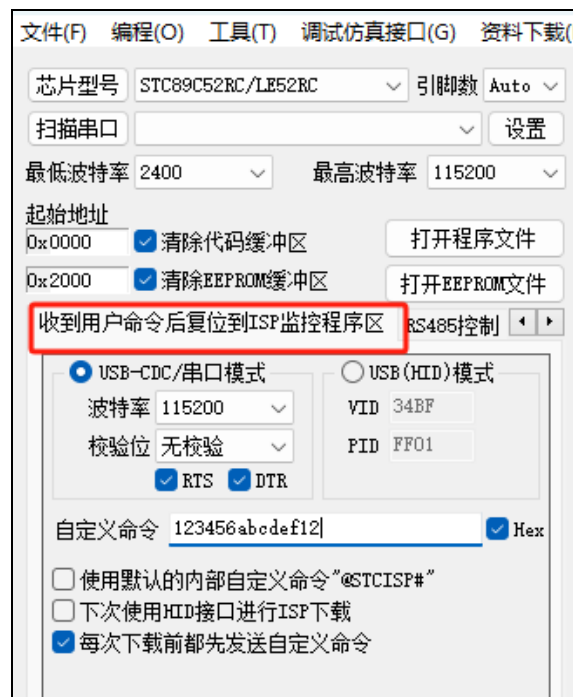
## 附录L 运行用户程序时收到用户命令后自动启动 ISP 下载(不停电)

“用户自定义下载”与“用户自定义加密下载”是两种完全不同功能。相对用户自定义加密下载的功能而言，用户自定义下载的功能要简单一些。

具体的功能为：电脑或脱机下载板在开始发送真正的 ISP 下载编程握手命令前，先发送用户自定义的一串命令（关于这一串串口命令，用户可以根据自己在应用程序中的串口设置来设置波特率、校验位以及停止位），然后再立即发送 ISP 下载编程握手命令。

“用户自定义下载”这一功能主要是在项目的早期开发阶段，实现不断电（不用给目标芯片重新上电）即可下载用户代码。具体的实现方法是：用户需要在自己的程序中加入一段检测自定义命令的代码，当检测到后，执行一句“MOV IAP\_CONTR,#60H”的汇编代码或者“IAP\_CONTR = 0x60;”的 C 语言代码，MCU 就会自动复位到 ISP 区域执行 ISP 代码。

如下图所示，将自定义命令设置为波特率为 115200、无校验位、一位停止位的命令序列：0x12、0x34、0x56、0xAB、0xCD、0xEF、0x12。当勾选上“每次下载前都先发送自定义命令”的选项后，即可实现自定义下载功能



点击“发送自定义下载命令”或者点击界面左下角的“下载/编程”按钮，应用程序便会发送相应的串口数据

## 附录M 用户程序复位到系统区进行 ISP 下载的方法（不停电）

当项目处于开发阶段时，需要反复的下载用户代码到目标芯片中进行代码验证，而 STC 的单片机进行正常的 ISP 下载都需要对目标芯片进行重新上电，从而会使得项目在开发阶段比较繁琐。为此 STC 单片机增加了一个特殊功能寄存器 IAP\_CONTR，当用户向此寄存器写入 0x60，即可实现软件复位到系统区，进而实现不停电就可进行 ISP 下载。

但是用户如何判断是否正在进行 ISP 下载？何时向寄存器 IAP\_CONTR 写 0x60 触发软复位？就这两个问题，下面分别介绍四种判断方法：

### 使用 P3.0 口检测串口起始信号

STC 单片机的串口 ISP 固定使用 P3.0 和 P3.1 两个端口，当 ISP 下载软件开始下载时，会发送握手命令到单片机的 P3.0 口。若用户的 P3.0 和 P3.1 只是专门用于 ISP 下载，则可使用 P3.0 口检测串口的起始信号来判断 ISP 下载。

#### C 语言代码

---

```
//测试工作频率为 11.0592MHz

#include "stc8h.h"
#include "intrins.h"

void main()
{
    P_SW2 /= 0x80;                //使能访问 XFR，没有冲突不用关闭

    P3M0 = 0x00;
    P3M1 = 0x00;
    P30 = 1;

    while (1)
    {
        if (!P30) IAP_CONTR = 0x60;    //P3.0 的低电平即为串口起始信号
                                        //软件复位到系统区

        ...                          //用户代码
    }
}
```

---

### 使用 P3.0/INT4 口的下降沿中断，检测串口起始信号

方法 B 与方法 A 类似，不同在于方法 A 使用的是查询方式，方法 B 使用中断方式。因为 STC 单片机的 P3.0 口为 INT4 的中断口。

## C 语言代码

---

```

//测试工作频率为11.0592MHz

#include "stc8h.h"
#include "intrins.h"

void Int4Isr() interrupt 16           //INT4 中断服务程序
{
    IAP_CONTR = 0x60;                //串口起始信号触发INT4 中断
                                      //软件复位到系统区
}

void main()
{
    P_SW2 |= 0x80;                   //使能访问XFR, 没有冲突不用关闭

    P3M0 = 0x00;
    P3M1 = 0x00;

    INTCLKO |= 0x40;                 //使能INT4 中断
    EA = 1;

    while (1)
    {
        ...                           //用户代码
    }
}

```

---

## 使用 P3.0/RxD 口的串口接收，检测 ISP 下载软件发送的 7F

方法 A 与方法 B 都非常简单，但容易受干扰，如果 P3.0 口有任何一个干扰信号，都会触发软件复位，所以方法 C 是对串口数据进行校验。

STC 的 ISP 下载软件进行 ISP 下载时，首先都会使用最低波特率（一般是 2400）+偶校验 9+1 位停止位连续发送握手命令 7F，因此用户可以在程序中，将串口设置为 9 位数据位+2400 波特率，然后持续检测 7F，比如连续检测到 8 个 7F 表示可确定需要进行 ISP 下载，此时再触发软件复位。

## C 语言代码

---

```

//测试工作频率为11.0592MHz

#include "stc8h.h"
#include "intrins.h"

#define FOSC          11059200UL
#define BR2400        (65536 - FOSC / 4 / 2400)

char cnt7f;

void UartIsr() interrupt 4           //串口中断服务程序
{
    if (TI)

```

---

```

{
    TI = 0;
}

if (RI)
{
    RI = 0;
    if ((SBUF == 0x7f) && (RB8 == 1)) //ISP 下载软件发送的握手命令 7F
        //7F 的偶校验位为 1
        {
            if (++cnt7f == 8) //当连续检测到 8 个 7F 后
                IAP_CONTR = 0x60; //复位到系统区
        }
    else
    {
        cnt7f = 0;
    }
}
}

void main()
{
    P_SW2 |= 0x80; //使能访问 XFR, 没有冲突不用关闭

    P3M0 = 0x00;
    P3M1 = 0x00;

    SCON = 0xd0; //设置串口为 9 位数据位
    TMOD = 0x00;
    AUXR = 0x40;
    TH1 = BR2400 >> 8; //设置串口波特率为 2400
    TL1 = BR2400;
    TR1 = 1;
    ES = 1;
    EA = 1;

    cnt7f = 0;

    while (1)
    {
        ... //用户代码
    }
}

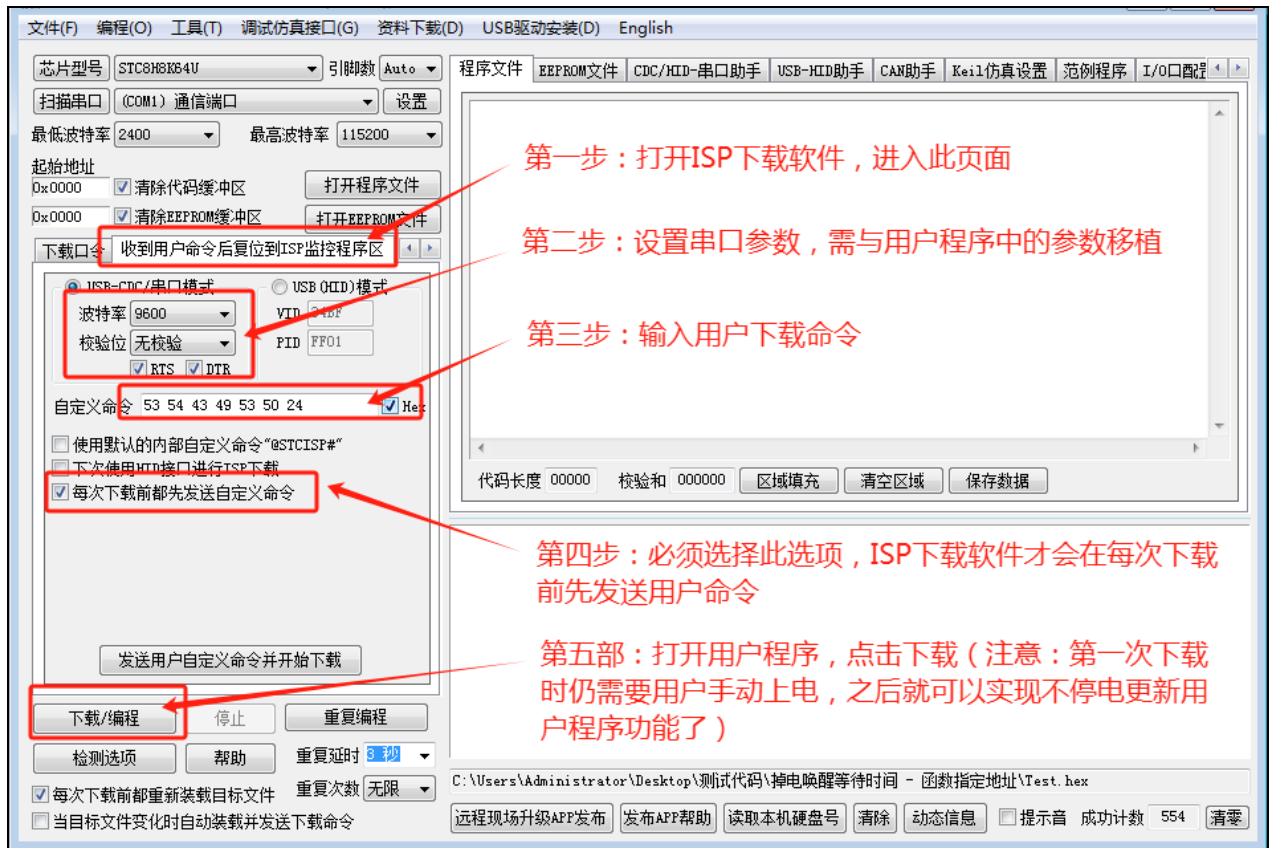
```

## 使用 P3.0/RxD 串口接收, 检测 ISP 下载软件发送的用户下载命令

如果用户代码中需要使用串口进行通信, 则上面的 3 种方法可能都不太适用, 此时可以使用 STC 的 ISP 下载软件提供的接口, 定制一组专用的用户下载命令 (可指定波特率、校验位和停止位), 若使能此功能, ISP 下载软件在进行 ISP 下载前, 会使用用户指定的波特率、校验位和停止位发送用户下载命令, 然后再发送握手命令。用户只需要在自己的代码中监控串口命令序列, 当检测到有正确的用户下载命令时, 软件复位到系统区即可实现不停电进行 ISP 功能。

下面假设用户下载命令为字符串“STCISP\$”, 串口设置为波特率 115200, 无校验位和 1 位停止位。ISP 下载软件中的设置如下图:





用户示例代码如下:

### C 语言代码

```
//测试工作频率为11.0592MHz

#include "stc8h.h"
#include "intrins.h"

#define FOSC 11059200UL
#define BR115200 (65536 - (FOSC / 115200+2) / 4) //加2 操作是为了让 Keil 编译器 //自动实现四舍五入运算

char stage;

void UartIsr() interrupt 4 //串口中断服务程序
{
    char dat;

    if (TI)
    {
        TI = 0;
    }

    if (RI)
    {
        RI = 0;

        dat = SBUF;
        switch (stage)
        {
```

```

    case 0:
    default:
L_Check1st:
    if (dat == 'S') stage = 1;
    else stage = 0;
    break;
    case 1:
    if (dat == 'T') stage = 2;
    else goto L_Check1st;
    break;
    case 2:
    if (dat == 'C') stage = 3;
    else goto L_Check1st;
    break;
    case 3:
    if (dat == 'I') stage = 4;
    else goto L_Check1st;
    break;
    case 4:
    if (dat == 'S') stage = 5;
    else goto L_Check1st;
    break;
    case 5:
    if (dat == 'P') stage = 6;
    else goto L_Check1st;
    break;
    case 6:
    if (dat == '$')
        IAP_CONTR = 0x60; //当检测到正确的用户下载命令时
    else goto L_Check1st; //复位到系统区
    break;
    }
}

void main()
{
    P_SW2 /= 0x80; //使能访问 XFR, 没有冲突不用关闭

    P3M0 = 0x00;
    P3M1 = 0x00;

    SCON = 0x50; //设置用户串口模式为 8 位数据位
    TMOD = 0x00;
    AUXR = 0x40;
    TH1 = BR2400 >> 8; //设置串口波特率为 115200
    TL1 = BR2400;
    TR1 = 1;
    ES = 1;
    EA = 1;

    stage = 0;

    while (1)
    {
        ... //用户代码
    }
}

```

## 附录N 使用第三方应用程序调用 STC 发布项目程序对单片机进行 ISP 下载

使用 STC 的 ISP 下载软件生成的发布项目程序为可执行的 EXE 格式文件，用户可直接双击发布的项目程序运行进行 ISP 下载，也可在第三方的应用程序中调用发布项目程序进行 ISP 下载。下面介绍两种调用的方法。

### 简单调用

在第三方应用程序中只是简单创建发布项目程序的进程，其他的所有下载操作均在发布项目程序中进行，第三方应用程序此时只需要等待发布项目程序操作完成后，清理现场即可。

### VC 代码

```
BOOL IspProcess()
{
    //定义相关变量
    STARTUPINFO si;
    PROCESS_INFORMATION pi;
    CString path;

    //发布项目程序的完整路径
    path = _T("D:\\Work\\Upgrade.exe");

    //变量初始化
    memset(&si, 0, sizeof(STARTUPINFO));
    memset(&pi, 0, sizeof(PROCESS_INFORMATION));

    //设置启动变量
    si.cb = sizeof(STARTUPINFO);
    GetStartupInfo(&si);
    si.wShowWindow = SW_SHOWNORMAL;
    si.dwFlags = STARTF_USESHOWWINDOW;

    //创建发布项目程序进程
    if (CreateProcess(NULL, (LPTSTR)(LPCTSTR)path, NULL, NULL, FALSE, 0, NULL, NULL, &si, &pi))
    {
        //等待发布项目程序操作完成
        //由于此处会阻塞主进程，所以建议新建工作进程，在工作进程中进行等待
        WaitForSingleObject(pi.hProcess, INFINITE);

        //清理工作
        CloseHandle(pi.hThread);
        CloseHandle(pi.hProcess);

        return TRUE;
    }
    else
    {
        AfxMessageBox(_T("创建进程失败 !"));

        return FALSE;
    }
}
```

```

}
}

```

## 高级调用

在第三方应用程序创建发布项目程序的进程，并在第三方应用程序中进行包括选择串口、开始 ISP 编程、停止 ISP 编程以及关闭发布项目程序等的全部 ISP 下载操作，而不需要在发布项目程序中进行界面互动。

### VC 代码

```

//定义回调函数参数的数据结构
struct CALLBACK_PARAM
{
    DWORD dwProcessId;           //主进程ID
    HWND hMainWnd;              //主窗口句柄
};

//枚举窗口的回调函数，用于获取主窗口句柄
BOOL CALLBACK EnumWindowCallBack(HWND hWnd, LPARAM lParam)
{
    CALLBACK_PARAM *pcp = (CALLBACK_PARAM *)lParam;
    DWORD id;

    GetWindowThreadProcessId(hWnd, &id);
    if ((pcp->dwProcessId == id) && (GetParent(hWnd) == NULL))
    {
        pcp->hMainWnd = hWnd;
        return FALSE;
    }
    return TRUE;
}

BOOL IspProcess()
{
    //定义相关变量
    STARTUPINFO si;
    PROCESS_INFORMATION pi;
    CALLBACK_PARAM cp;
    CString path;

    //发布项目程序中部分控件的ID
    const UINT ID_PROGRAM      = 1013;
    const UINT ID_STOP         = 1012;
    const UINT ID_COMPORT      = 1001;
    const UINT ID_PROGRESS     = 1000;

    //发布项目程序的完整路径
    path = _T("D:\\Work\\Upgrade.exe");

    //变量初始化
    memset(&si, 0, sizeof(STARTUPINFO));
    memset(&pi, 0, sizeof(PROCESS_INFORMATION));
    memset(&cp, 0, sizeof(CALLBACK_PARAM));

    //设置启动变量
    si.cb = sizeof(STARTUPINFO);

```

```

GetStartupInfo(&si);
si.wShowWindow = SW_SHOWNORMAL; //此处若设置为 SW_HIDE,就不会显示发布项目程序
//的操作界面,所有的 ISP 操作都可在后台进行

si.dwFlags = STARTF_USESHOWWINDOW;

//创建发布项目程序进程
if (CreateProcess(NULL, (LPTSTR)(LPCTSTR)path, NULL, NULL, FALSE, 0, NULL, NULL, &si, &pi))
{
    //等待发布项目程序进程初始化完成
    WaitForInputIdle(pi.hProcess, 5000);

    //获取发布项目程序的主窗口句柄
    cp.dwProcessId = pi.dwProcessId;
    cp.hMainWnd = NULL;
    EnumWindows(EnumWindowCallBack, (LPARAM)&cp);

    if (cp.hMainWnd != NULL)
    {
        HWND hProgram;
        HWND hStop;
        HWND hPort;

        //获取发布项目程序主窗口中部分控件句柄
        hProgram = ::GetDlgItem(cp.hMainWnd, ID_PROGRAM);
        hStop = ::GetDlgItem(cp.hMainWnd, ID_STOP);
        hPort = ::GetDlgItem(cp.hMainWnd, ID_COMPOR);

        //设置发布项目程序中的串口号, 第3 个参数为0:COM1, 1:COM2, 2:COM3, ...
        ::SendMessage(hPort, CB_SETCURSEL, 0, 0);

        //触发编程按钮开始 ISP 编程
        ::SendMessage(hProgram, BM_CLICK, 0, 0);

        //等待编程完成
        //由于此处会阻塞主进程, 所以建议新建工作进程, 在工作进程中进行等待
        while (!::IsWindowEnabled(hProgram));

        //编程完成后关闭发布项目程序
        ::SendMessage(cp.hMainWnd, WM_CLOSE, 0, 0);
    }

    //等待进程结束
    WaitForSingleObject(pi.hProcess, INFINITE);

    //清理工作
    CloseHandle(pi.hThread);
    CloseHandle(pi.hProcess);

    return TRUE;
}
else
{
    AfxMessageBox(_T("创建进程失败 !"));

    return FALSE;
}
}

```

# 附录O 开源汇编语言调用 USB-CDC 库文件实现 USB-CDC 虚拟串口通信

**51 开源 只会汇编的老专家 | USB 福音 | 不懂C语言照样用C语言的USB库**

1, STC8H8K64U汇编程序调用USB-CDC库, 产生USB-CDC**虚拟串口**通信程序

2, STC32G12K128汇编程序调用USB-CDC库, 产生USB-CDC**虚拟串口**通信程序

**用汇编实现USB-CDC虚拟串口通信|取代传统的串口**, 供需要的老专家参考

STC官网 | 库函数 页面也已添加: <https://www.stcai.com/khs>



## USB库文件

STC8H和STC32的USB-HID, USB-CDC  
库文件以及配套的头文件, 应用范例

文件下载

例程下载

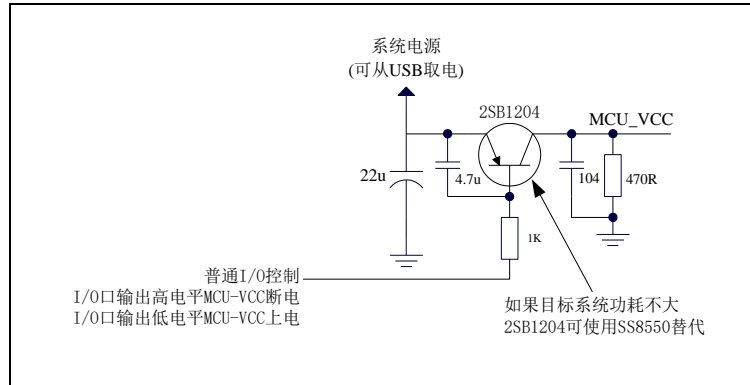
示例代码链接地址 :

[stc8h\\_cdc\\_demo\\_asm.zip](#)

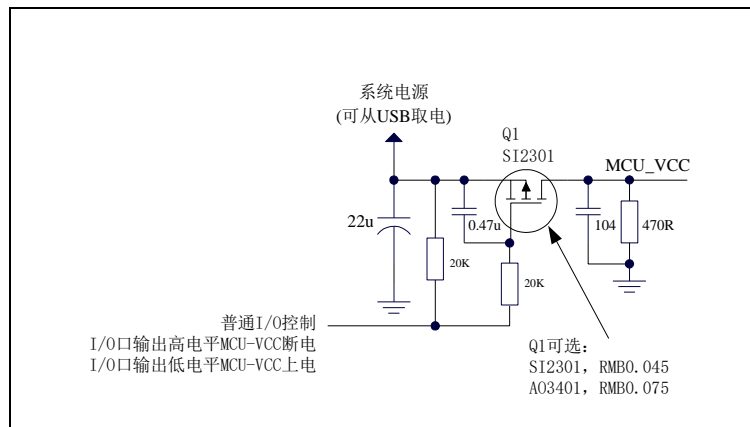
[stc32g\\_cdc\\_demo\\_asm.zip](#)

## 附录P 单片机电源控制电路

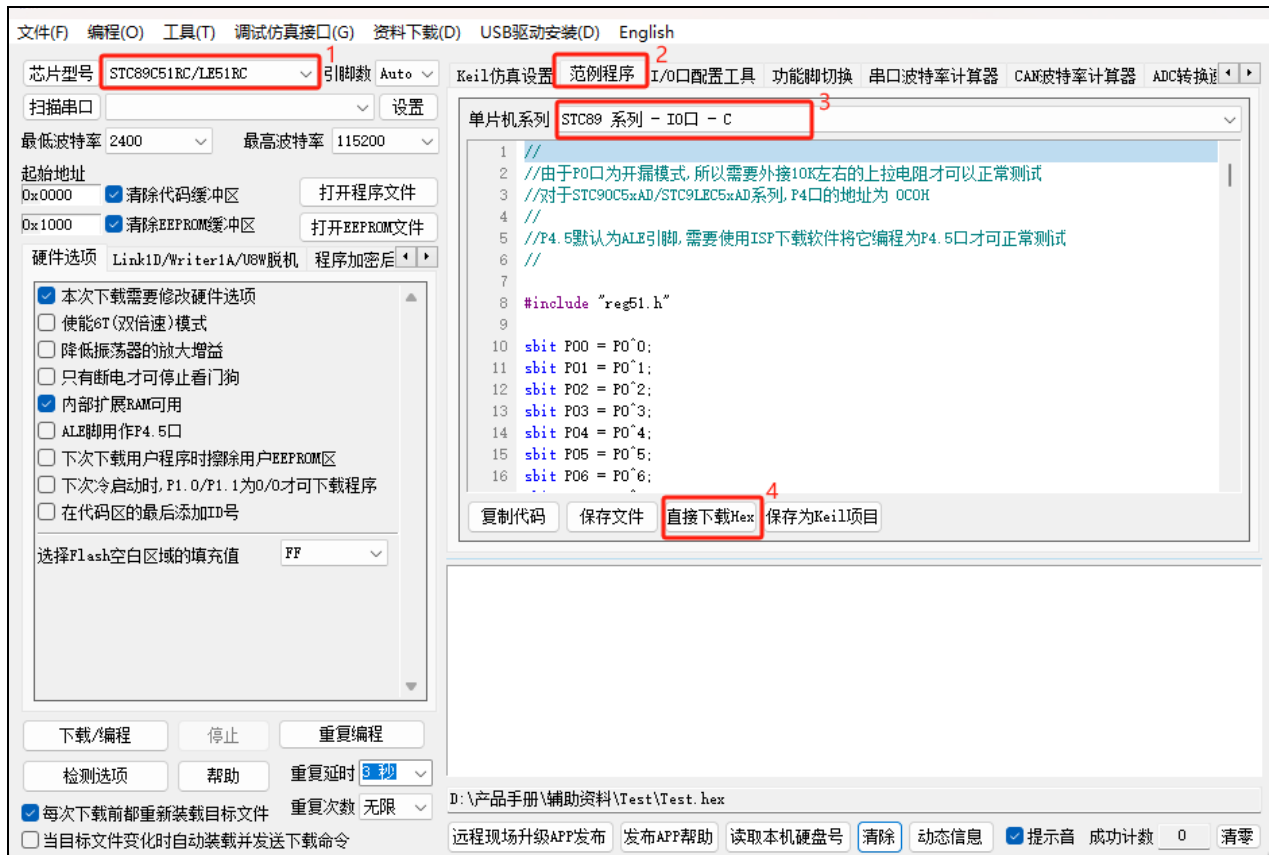
### P.1 三极管控制电路



### P.2 MOS 管控制电路



## 附录Q 如何测试 I/O 口



测试 I/O 口步骤:

- 1、选择单片机型号
- 2、打开“范例程序”页
- 3、选择“STC89 系列-I/O 口-C”程序
- 4、点击页面中的“直接下载 Hex”

下载完成后,会对所有的 I/O 口执行流水灯程序,此时可在 I/O 口接 LED 或者用示波器即可看到波形。



## 附录R 单片机是否可以提供裸芯

Q: 单片机是否可以提供裸芯?

A: 暂不提供裸芯。若需要芯片面积小, 可使用用 DFN8、QFN20、QFN32、QFN48 等小体积封装

## 附录S 更新记录

### ● 2025/07/15

1. 增加章节: 大学实验--中断实验 1(外部中断 INT0/P3.2 + INT1/P3.3, 控制点灯)
2. 增加章节: 大学实验--定时器 0\_1, INT0\_INT1, 中断组合应用实验, 演示程序
3. 增加章节: 大学实验--串口 + 定时器 0\_1 + 外部中断 INT0\_1\_2\_3 (中断设置标志位, 主循环查询), 演示实验
4. 更新: STC89 单片机上电工作过程

### ● 2025/07/08

1. 增加章节: 使用【AiCube】工具创建“点亮 LED 灯”, 照亮你的单片机之路
2. 增加章节: 使用【AiCube】工具创建“让 LED 灯闪烁起来”, 闪耀你的单片机之路

### ● 2025/07/07

1. 调整目录结构
2. 增加章节: 什么是单片机/微控制器
3. 增加章节: 集成开发环境的使用与 ISP 下载软件的介绍
4. 增加章节: 集成开发环境的使用与 ISP 下载软件的介绍--  
点灯实验一: 点亮 LED 灯, 继续完成前面的工程项目
5. 增加章节: 集成开发环境的使用与 ISP 下载软件的介绍--  
点灯实验一: 点亮 LED 灯闪烁起来
6. 修正文档中错别字、笔误、乱码等

### ● 2025/06/20

1. 更新 EEPROM 触发寄存器 (IAP\_TRIG) 的说明并更新相关范例程序
2. 更新: 各系列下载线路图
3. 更新部分图片

### ● 2025/03/04

1. 增加: “关于回流焊前是否要烘烤”中“STCAI 贴片 MCU 最小真空包装”内容
2. 调整部分章节的位置

### ● 2025/2/17

1. 增加: 附录--Ai8051U 系列单片机取代 STC89 系列的注意事项

**● 2025/2/14**

1. 增加: 附录--Keil 小技巧---在多文件项目的源文件中声明并使用外部变量和外部函数

**● 2025/01/24**

1. 修正文档中错别字、笔误、乱码等

**● 2025/01/14**

1. 修正文档中错别字, 调整文档部分格式等
2. 封面添加【包邮, 免费送】“擎天柱”, Ai8051U-LQFP48 转 89C52-DIP40 核心板内容

**● 2024/12/25**

1. 更新 STC89C 系列串口工作模式图

**● 2024/12/23**

1. 增加: Ai8051U 系列选型简介、特性、价格、管脚图
2. 增加: Ai8052U 系列选型简介、特性、价格、管脚图
3. 更新 STC89C 系列烧录、串口通讯原理图