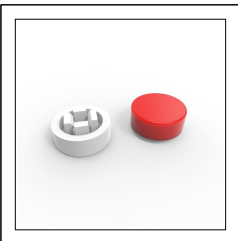




温州康宏电子有限公司



材质 ABS

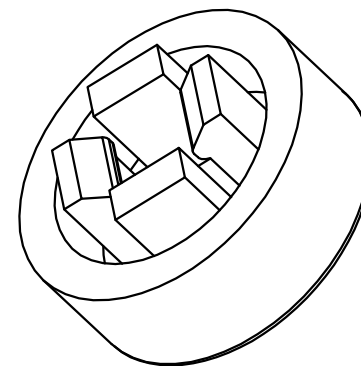
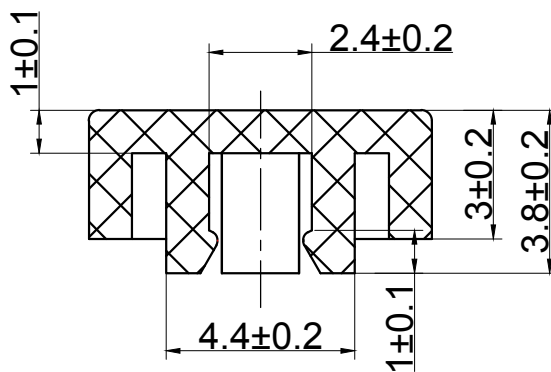
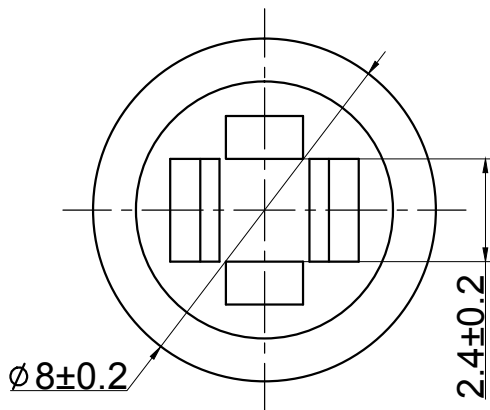
颜色 红色

包装

散装
内包装: 塑料袋
外包装: 纸箱



Professional Manufacturer Since 2000



借通用件登记

描 图

校 描

旧底图总号

签 字

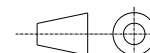
日 期

标记	处数	更改文件号	签 名	日 期	
设计			余嘉城		
审核			朱树清		
批准			徐君辉		

开关键帽

SC502AB1

视图



Dimensions are shown:mm(inches)

2024.11.28

阶段	标记	质量	比例
			4:1

第1张	共1张
-----	-----

温州康宏电子有限公司