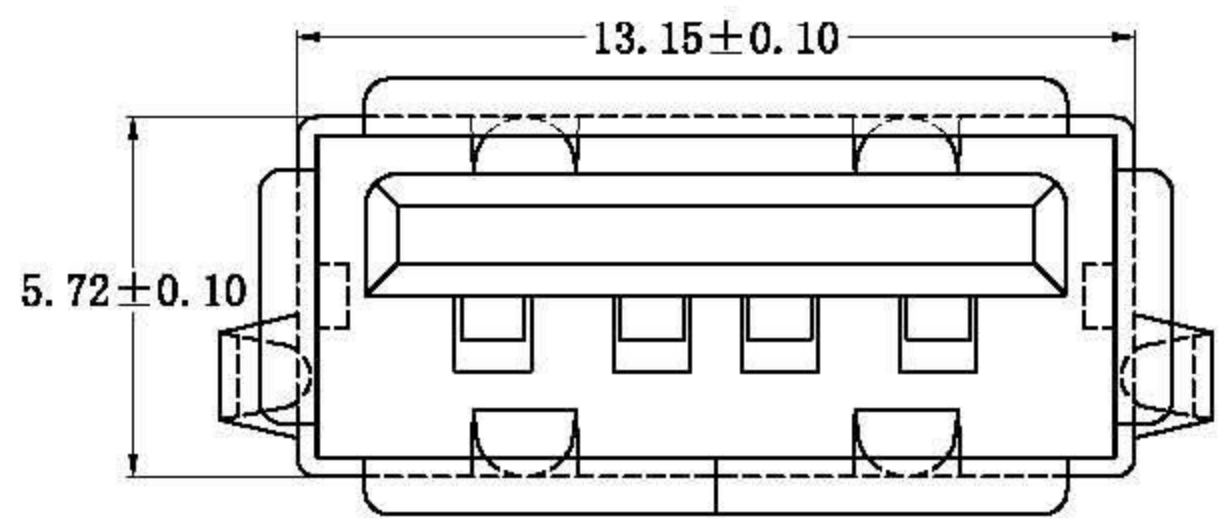
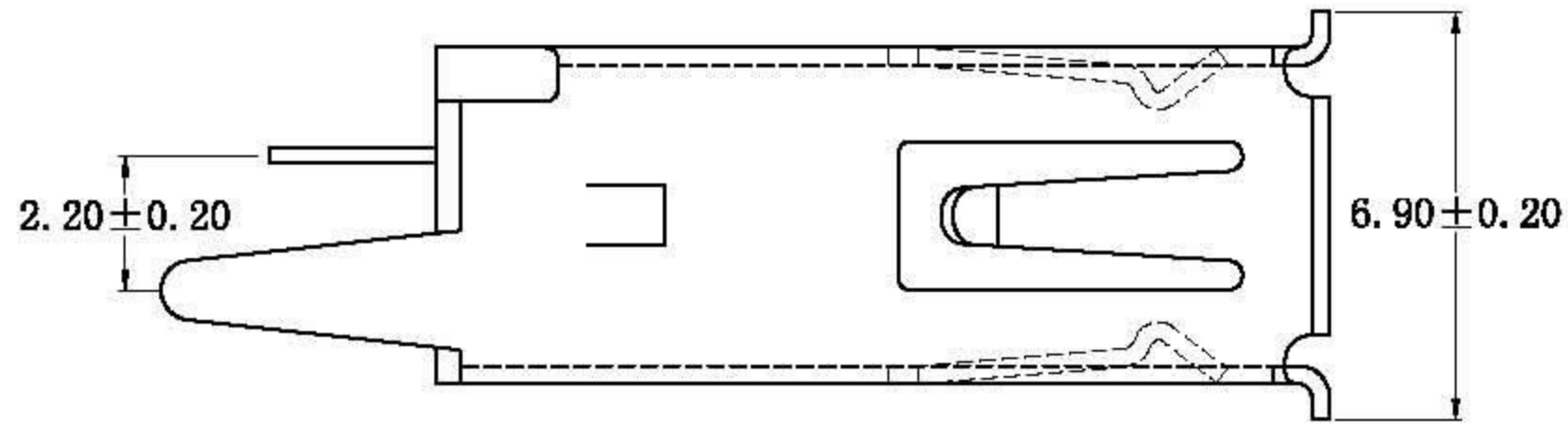
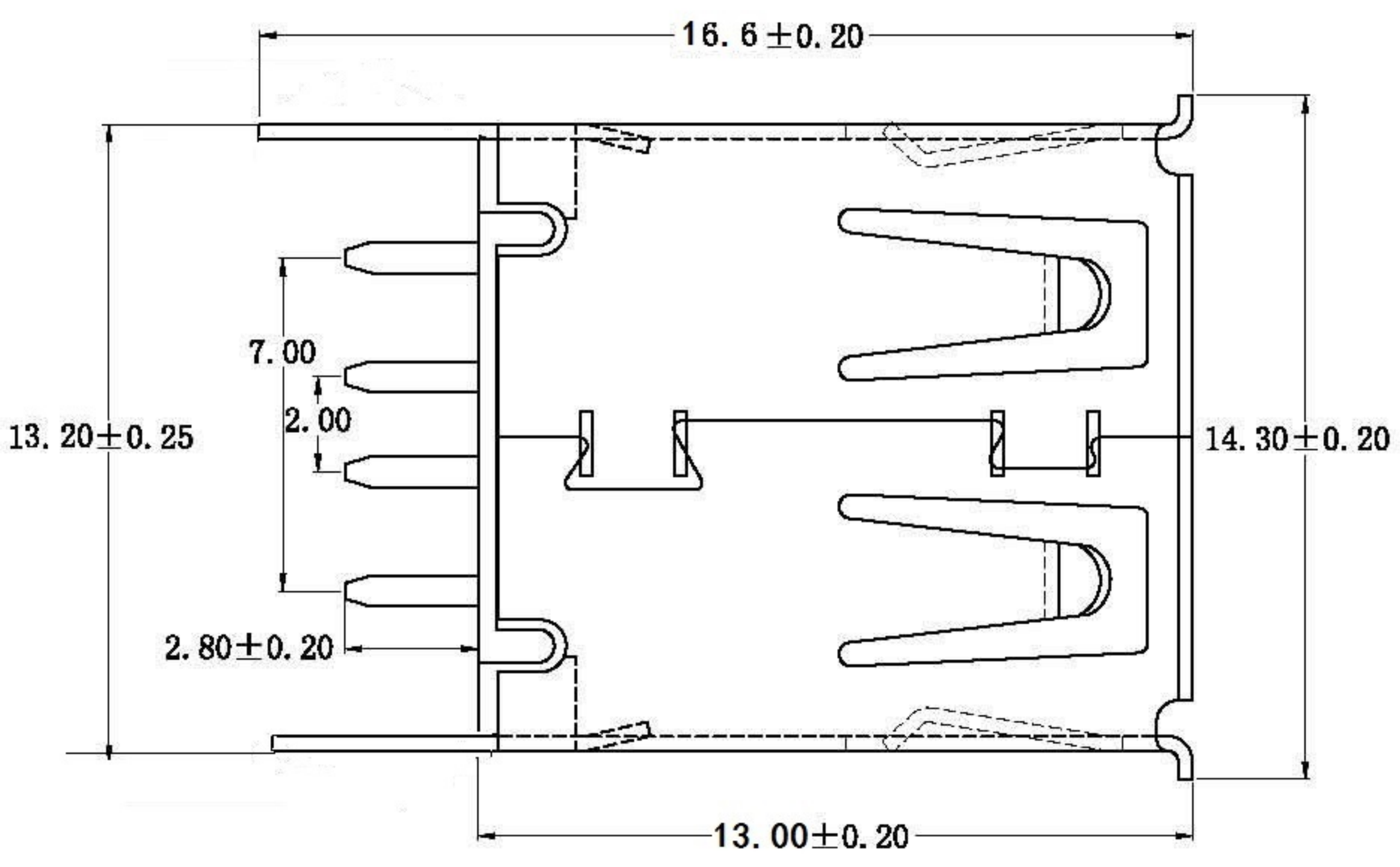


1 2 3 4 5 6 7

A

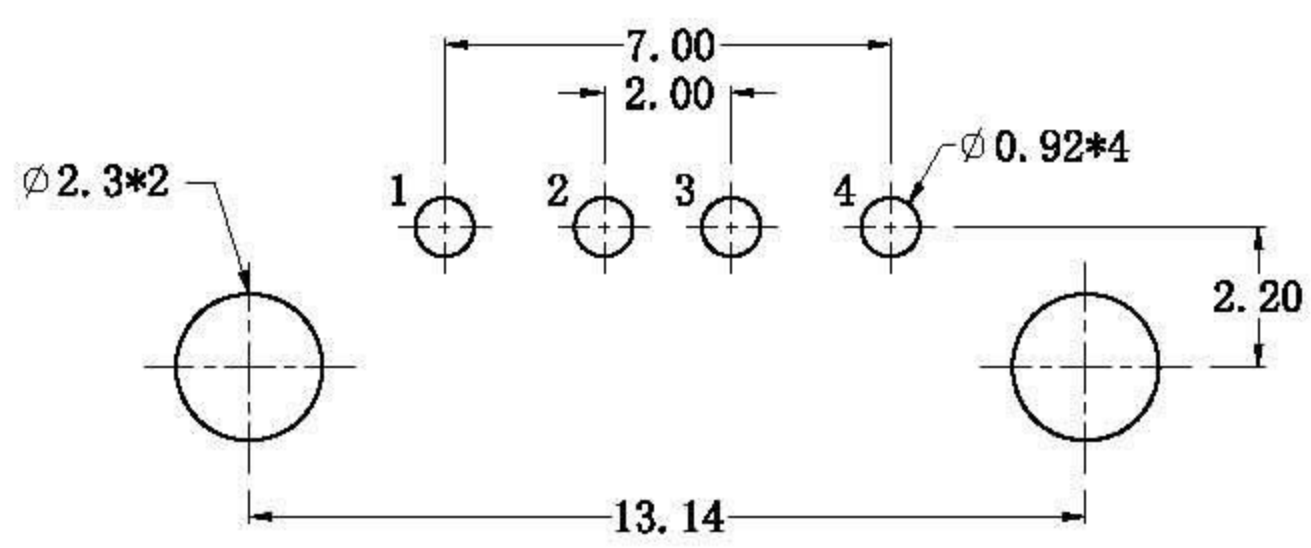


B



规格说明: Specifications:
 电气特性: Electrical:
 1. 额定电流: Current Rating
 1.5A/contact terminal
 2. 额定电压: Voltage Rating
 30V DC
 3. 接触阻抗: Contact Resistance
 30 milliohms MAX
 4. 耐电压: Dielectric Withstanding Voltage:
 500 V AC AT Sea Level
 5. 绝缘阻抗: Insulation Resistance:
 1000MEGA ohms MIN
 原材料: Material:
 1. 塑胶: Housing:
 High Temperature Thermoplastics,
 PBT/LCP White/Black
 2. 端子: Contact: Copper Alloy C2680
 3. 外壳: Shell: Copper Alloy C2680/SPCC
 电镀: Finish:
 1. 端子: Contact: Plated Gold in Mating Area;
 Tin On Solder Tails
 2. 外壳: Shell:
 Nickel Plating

D



E

L&X 深圳市连欣科技有限公司 http://www.szlianxinkeji.com/		图号 (DWG NO)	4C	单位 (UNIT): MM
		版本 (REV)	A/1	比例 (SCALE) 1:1
品名 (ITEM NO)	USB A/F 180° DIP长体直脚(13.0)母座	日期 (DATE)	2009. 12. 17	 未注公差 TOLERANCE UNSPECIFIED X.X ±0.30 X.XX ±0.20 X.XXX ±0.10 X° ±5° X.X° ±2°
料号 (PART NO)	XUBF-0218-0132	设计 (DESIGN)	陈钦虎	
模号 (MODEL NO)	UB0033G	审核 (CHECKED)		
		核准 (APPROVED)		

1 2 3 4 5 6 7