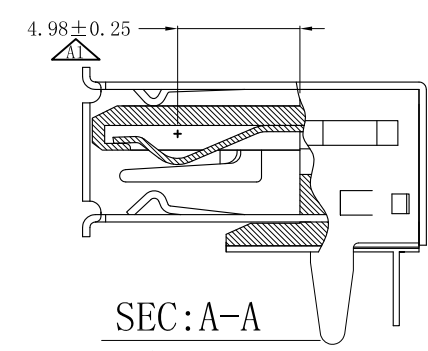
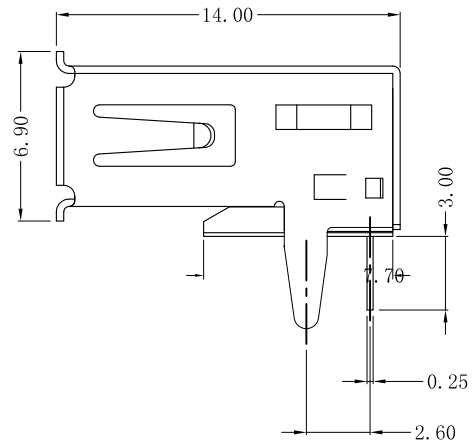
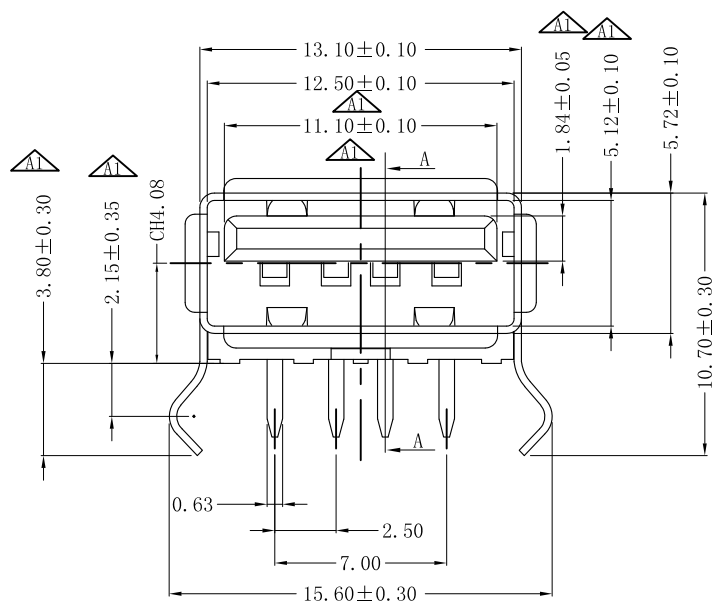


REV. (版本号)	DESCRIPTION (变更说明)	DATE (日期)	APPD (核准)
A2	新增尺寸管控	2016.08.16	黄培军



SEC:A-A
SCALE 1:1

规格说明: Specifications:
电气特性: Electrical:

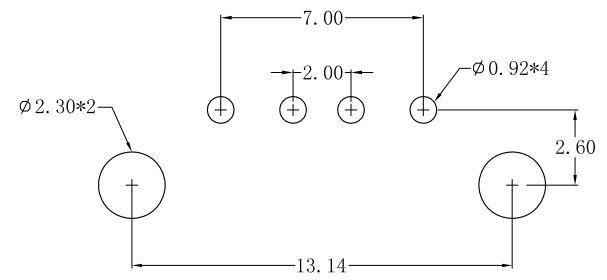
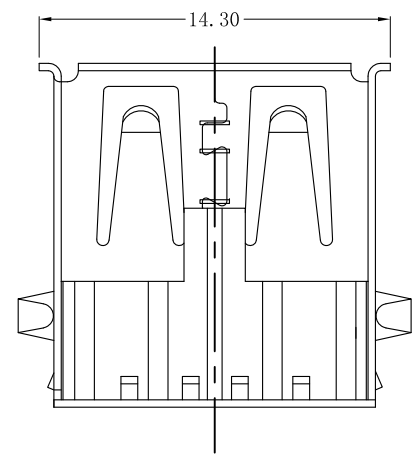
1. 额定电流: Current Rating
1.5A/contact terminal
2. 额定电压: Voltage Rating
30V DC
3. 接触阻抗: Contact Resistance
30 milliohms MAX
4. 耐电压: Dielectric Withstanding Voltage:
500 V AC
5. 绝缘阻抗: Insulation Resistance:
1000MEGA ohms MIN

原材料: Raw material:

1. 塑胶: Plastic cement:
Hing Temperature Thermoplastics,
PBT/LCP Black/White
2. 端子: Contact: Copper Alloy C2680
3. 外壳: Shell: SPCC/Copper Alloy C2680

电镀: Electroplate:

1. 端子: Contact: Plated Gold in Mating Area;
Tin On Solder Tails
2. 外壳: Shell:
Nickel Plating



YWF 深圳市宇文发电子科技有限公司
Shen Zhen Yu Wen Fa Electronics Technology Co., Ltd
TEL: 0755-27711235 FAX: 0755-27712683

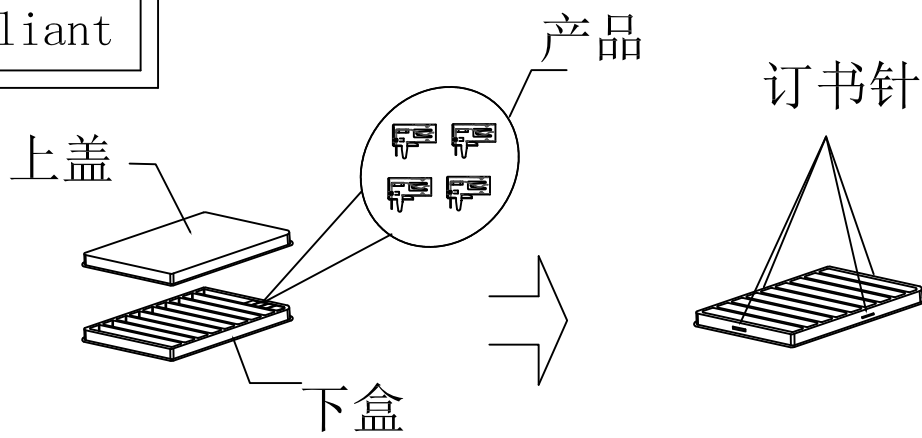
品名 (ITEM NO)	USB A/F 90° DIP加盖弯脚
料号 (PART NO)	PUBFA-R23A-003
图号 (DWG NO)	P-UBF-001 (1D)

页码 (SHEET)	1/1	单位 (UNIT):	MM
版本 (REV)	A2	比例 (SCALE)	1:1
日期 (DATE)	2011.03.25	⌀	
设计 (DESIGN)	陈钦虎	未注公差 TOLERANCE UNSPECIFIED	
审核 (CHECKED)		X.X	±0.30
核准 (APPROVED)		X.XX	±0.25
		X.XXX	±0.15
		X°	±5°
		X.X°	±2°

1D-4外壳
1A-1端子

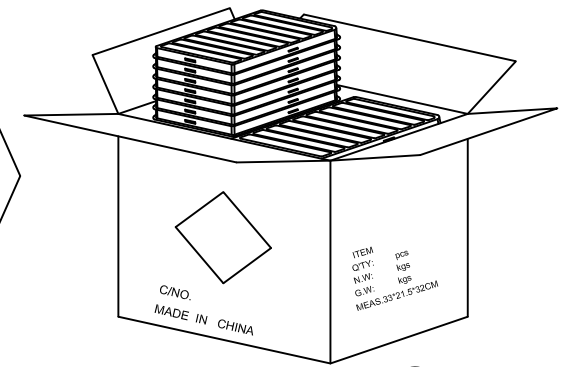
RoHS Compliant

REV.	ECN NO	DESCRIPTION	REVISER	DATE
A/0				
A/1				

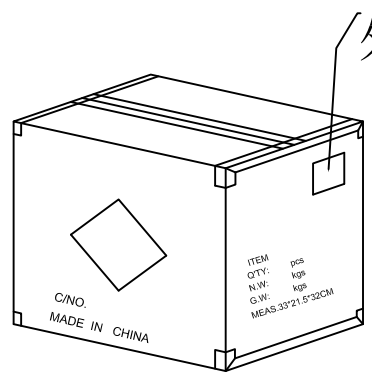


① PE真空盒(1Set).

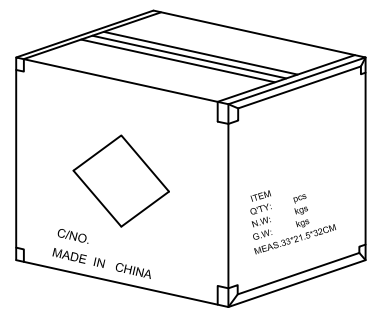
② 100Pcs/盒, 四周并用订书机装订.



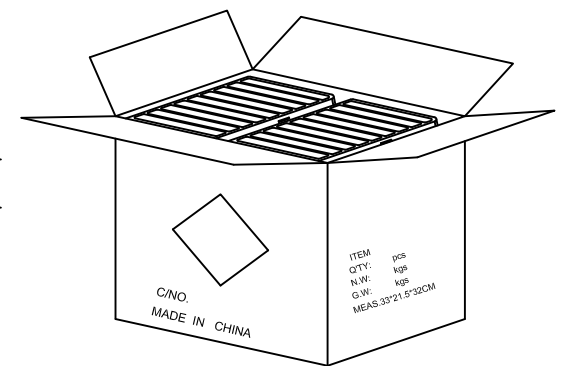
③ 50盒/箱(5000Pcs).



⑥ 依图示粘贴产品或ROHS标签.



⑤ 外箱用透明胶纸带封“工”字型.



④ 每箱平放25盒*2, 若尾数箱在空间处加装填充物.

- 备注:
1. 每盒装成品100Pcs, 四周并用订书机装订;
 2. 每箱装50盒(5000Pcs);
 3. 外箱尺寸与规格: 33*21.5*32cm A=B ;
 4. 外箱用透明胶纸带封“工”字型;
 5. 依外箱图示位置粘贴好产品或ROHS标签.
 6. 上述包装图不含AF 90度侧插系列

图号 (DWG NO)		单位 (UNIT): MM	深圳宇文发电子科技有限公司 TEL: 0755-27711235 FAX: 0755-27712683	
日期 (DATE)	2012/06/19	比例 (SCALE) 1:1		
版次 (REV): A/0	页/次 (PAGE): 1/1			
设计 (DESIGN)	Gavin Deng	包装规范	品名 (ITEM NO)	USB AF 90度 DIP 系列
审核 (CHECKED)	Toms Chen		料号 (PART NO)	纸箱料号: CA-330215320BB-001
核准 (APPROVED)				