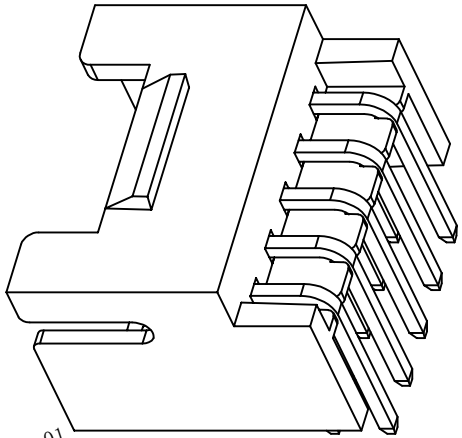
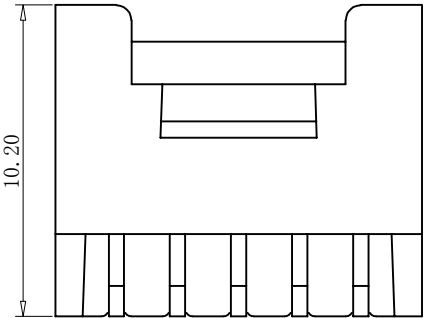
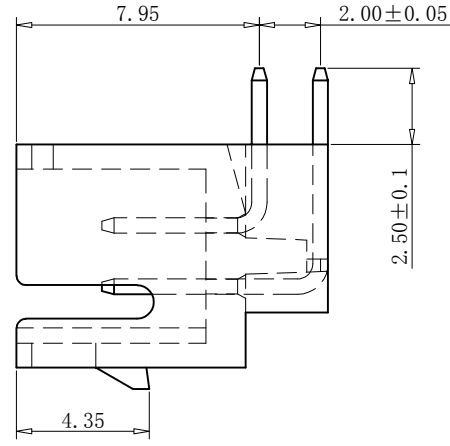
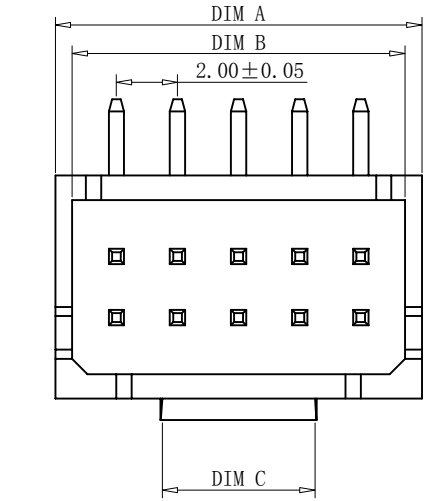


REV.	DESCRIPTION	APPD	DATE

产品规格:

- 1 材质
  - 1.1 胶芯: 高温尼龙
  - 1.2 端子: 黄铜镀锡
- 2 电气性能
  - 2.1 额定电压 250V AC、DC
  - 2.2 额定电流 3A AC、DC
  - 2.3 接触阻抗 < 30 mΩ
  - 2.4 绝缘阻抗 > 1000MΩ
  - 2.5 耐压 > 1000 V AC

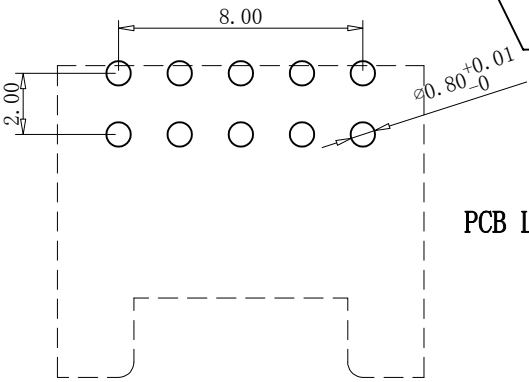


PHDXX-00B1-X100-A

- 2 卷带包装
- 5 胶袋散装

XX = pin 数

	DIM A	DIM B	DIM C
6 P	8.00	6.90	3.00
8 P	10.00	8.90	3.00
10 P	12.00	10.90	5.00
12 P	14.00	12.90	7.00
14 P	16.00	14.90	9.00
16 P	18.00	16.90	11.00
18 P	20.00	18.90	13.00
20 P	22.00	20.90	15.00



PCB LAYOUT

PART NO: PHDXX-00B1-X100-A		MATERIAL:		东莞市高钺达电子科技有限公司 惠州市高钺达光电科技有限公司
LOT NO:		FINISH:		
UNIT: MM	SIZE: A4	COLOR:		TITLE: PHB双排针座 卧插
TOLERANCES: X. X=±0.35 X. XX=±0.25 X. XXX=±0.15		GENERAL ANGLE: X. X=±3.0° X. XX=±2.0°		DR: 刘静
				CHK: 刘静
				APP: 刘静
		DWG NO: FP-090012		REV: A
		SCALE: 1:1		SHEET: 1 OF 1