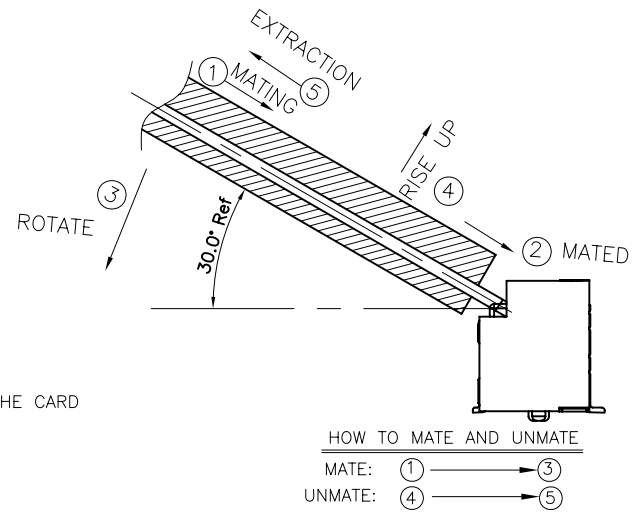
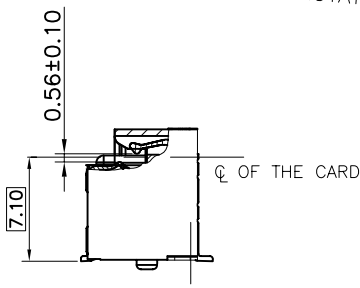
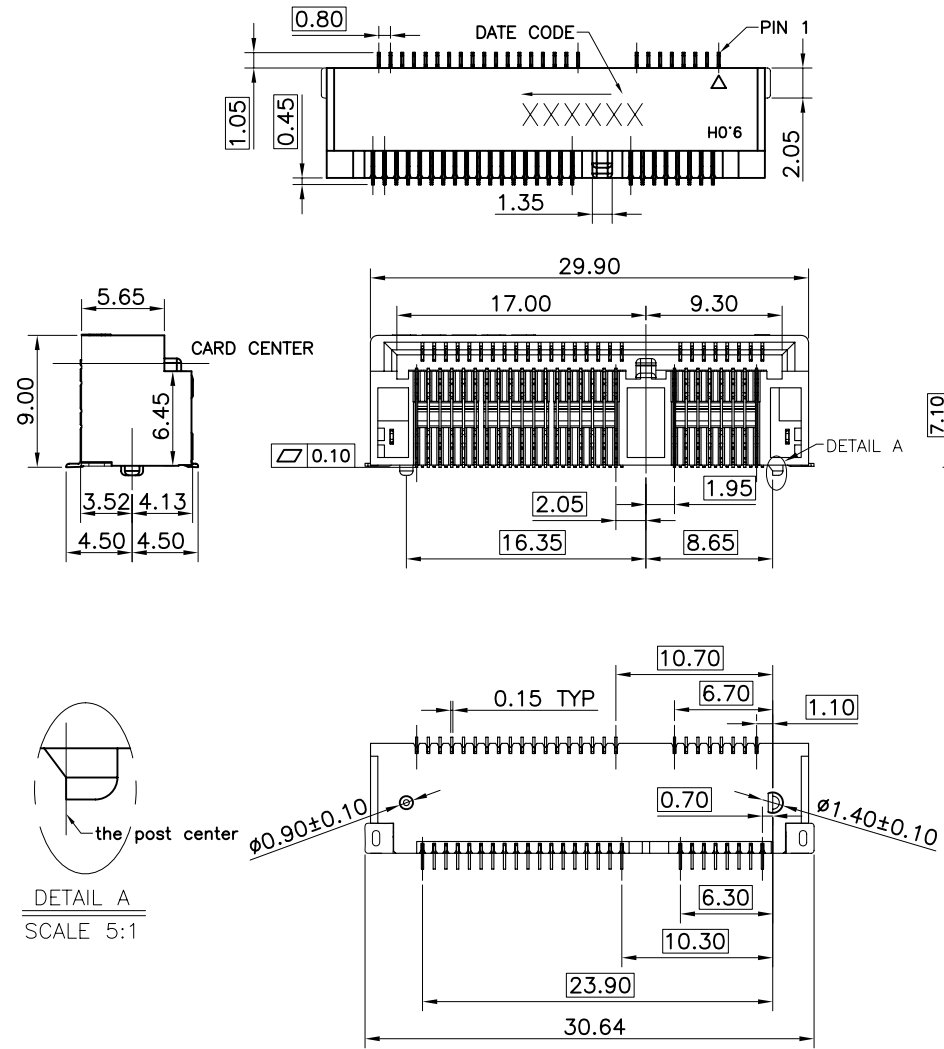


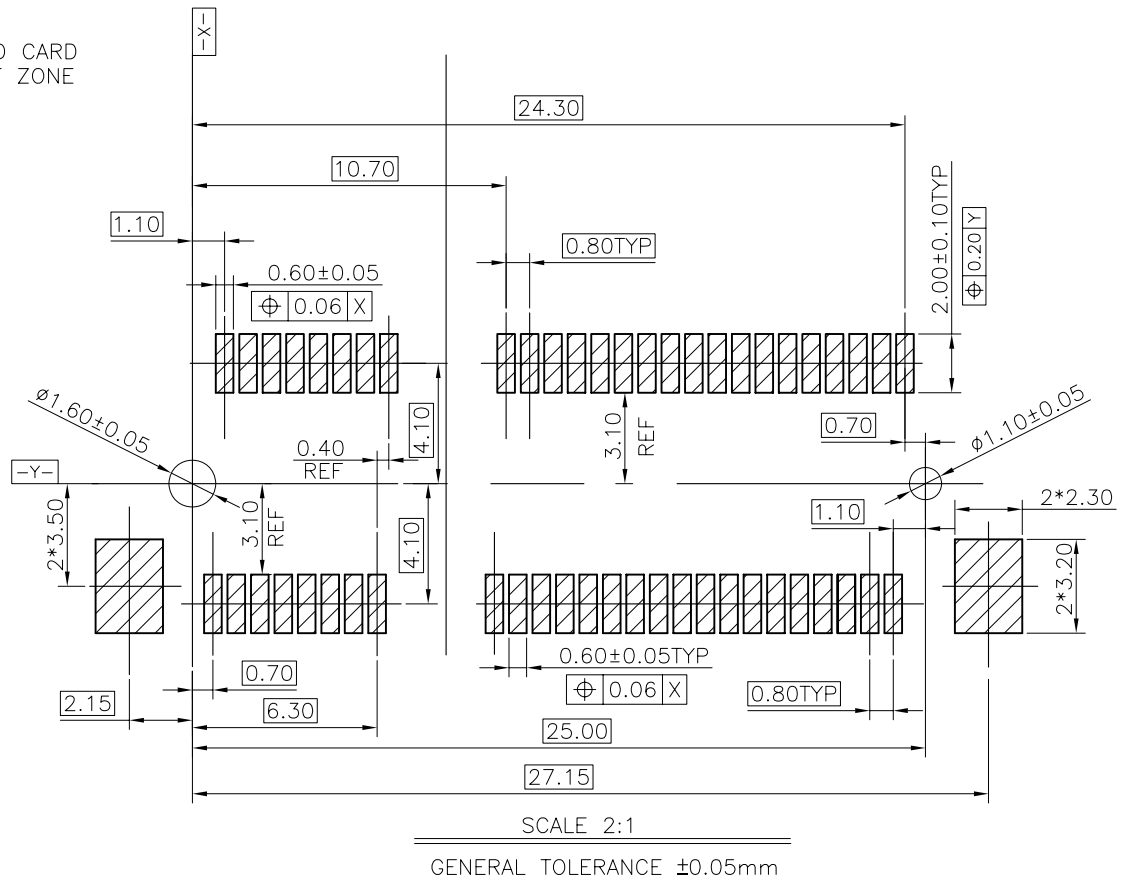
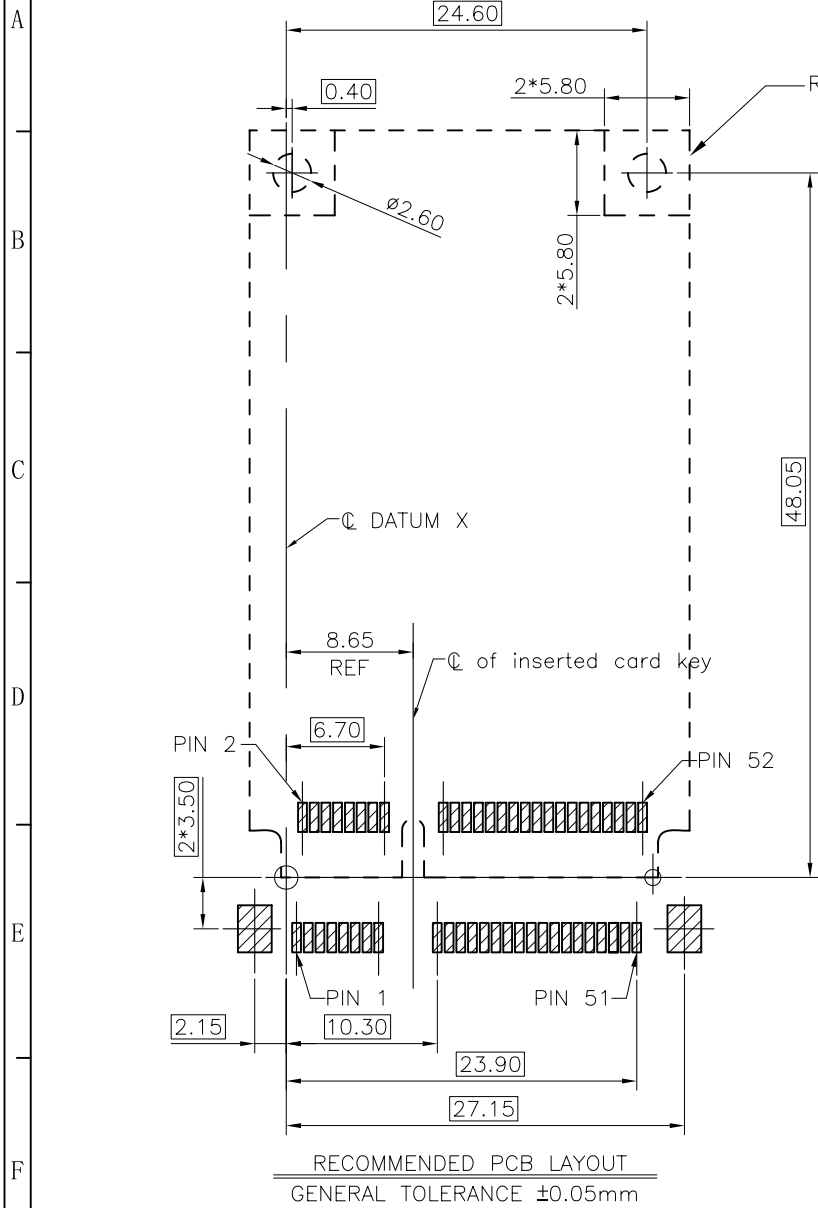
RoHS Compliant



DETAIL A
SCALE 5:1

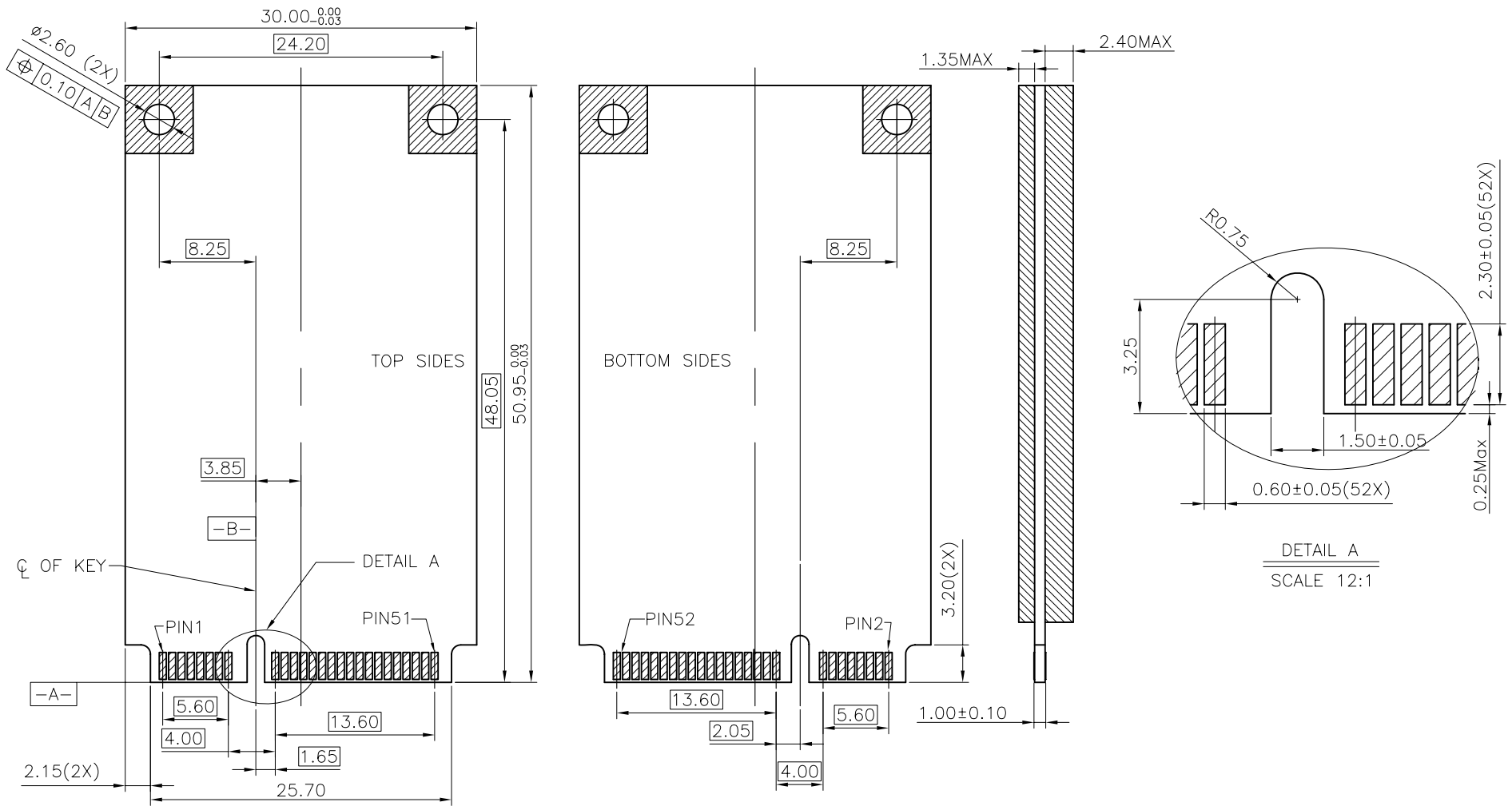
深圳市敏连达科技有限公司 Shenzhen Minlianda Technology Co.,Ltd.		品名 (ITEM NO)	MINI PCI-E 9.0H		
		料号 (PART NO)	MLD-PCIE-52P-9.0H		
单位 (UNIT): MM	未注公差 TOLERANCE UNSPECIFIED	版次 (REV): A/0	页次 (PAGE): 1/1	设计 (DESIGN)	柯南
比例 (SCALE) 1:1	X.X ± 0.38 X.XX ± 0.20 X.XXX ± 0.10 X' ± 5' X.X' ± 2'	模号 (MODEL NO)	审核 (CHECKED) 邱敏		
图号 (DWG NO)	MLD-2509031032	核准 (APPROVED)	陈镇		

RoHS Compliant



深圳市敏连达科技有限公司 Shenzhen Minlianda Technology Co.,Ltd.		品名 (ITEM NO)	MINI PCI-E 9.0H		
		料号 (PART NO)	PCI-E-52P90H		
单位 (UNIT): MM	未注公差 TOLERANCE UNSPECIFIED	版次 (REV): A/O	页次 (PAGE): 1/1	设计 (DESIGN)	柯南
比例 (SCALE) 1:1	X.X ± 0.38 X.XX ± 0.20 X.XXX ± 0.10 X" $\pm 5'$ X.X" $\pm 2'$	模号 (MODEL NO)		审核 (CHECKED)	邱敏
		图号 (DWG NO)	MLD-2509031032	核准 (APPROVED)	陈镇

RoHS Compliant



MINI PCI EXPRESS MODULE BOARD LAYOUT

深圳市敏连达科技有限公司 Shenzhen Minlianda Technology Co.,Ltd.		品名 (ITEM NO)	MINI PCI-E 9.0H		
		料号 (PART NO)	PCI E-52P90H		
单位 (UNIT): MM	未注公差 TOLERANCE UNSPECIFIED	版次 (REV): A/0	页次 (PAGE): 1/1	设计 (DESIGN)	柯南
比例 (SCALE) 1:1	X.X ± 0.38 X.XX ± 0.20 X.XXX ± 0.10 X' ± 5' X.X' ± 2'	模号 (MODEL NO)	审核 (CHECKED)		邱敏
		图号 (DWG NO)	MLD-2509031032	核准 (APPROVED)	陈镇