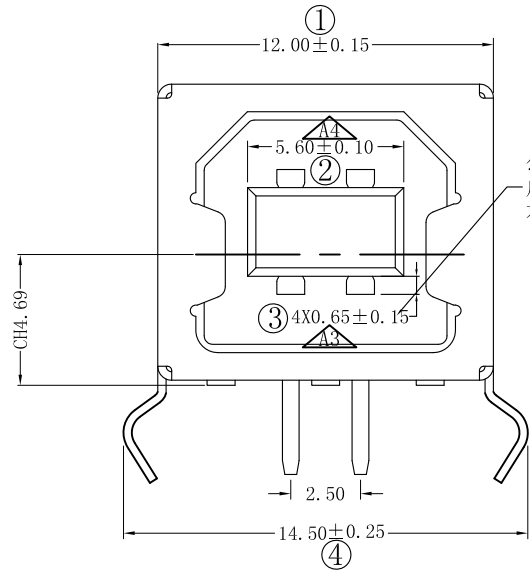
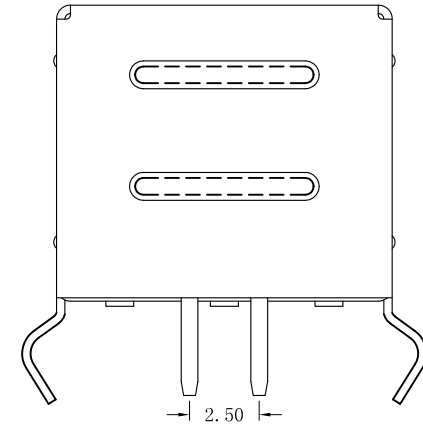
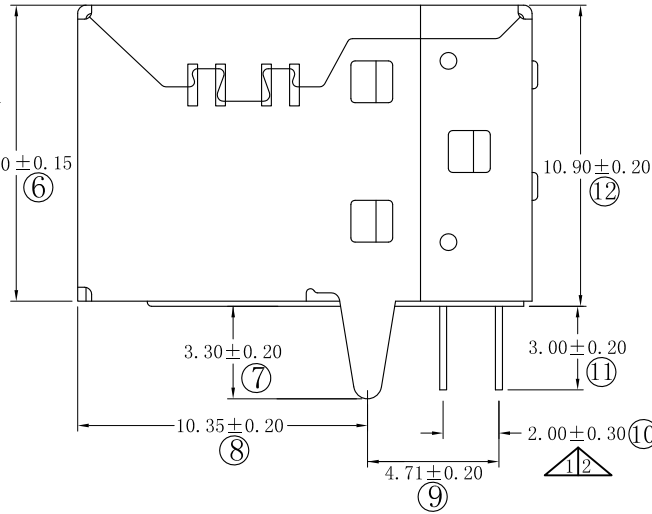


REV. (版本号)	DESCRIPTION (变更说明)	DATE (日期)	APPD (核准)
A3	增加端子弹高管控	2017. 04. 25	朱汝健
A4	②5.50±0.10变更为5.60±0.10	2017. 11. 22	朱汝健



公头对插之后，端子弹高不能低于0.4



规格说明:Specifications:  
电气特性:Electrical:

1. 额定电流: Current Rating  
1.5A/contact terminal
2. 额定电压: Voltage Rating  
30V DC
3. 接触阻抗: Contact Resistance  
30 milliohms MAX
4. 耐电压: Dielectric Withstanding Voltage:  
500 V AC AT Sea Level
5. 绝缘阻抗: Insulation Resistance:  
1000MEGA ohms MIN

原材料:Raw material:

1. 塑胶: Plastic cement:  
PBT Brand-new material White/Black
2. 端子: Contact: Copper Alloy C2680
3. 外壳: Shell: SPCC

电镀: Electroplate:

1. 端子: Gold plating 3u" on contact area,  
G/F plating on welding area
2. 外壳: Shell:  
Nickel Plating 80u"MIN
3. 盐雾测试: Salt spray test: 48H

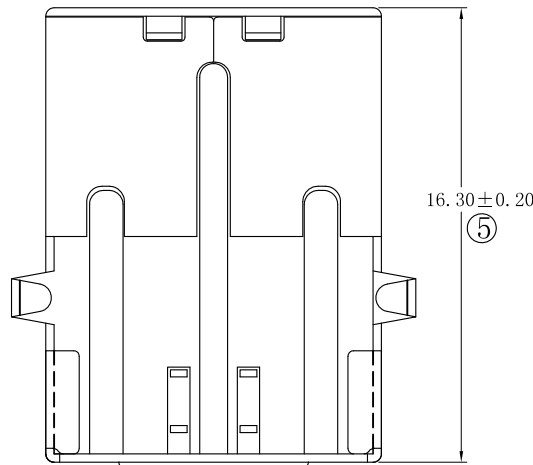
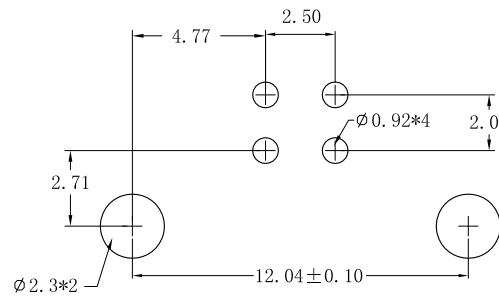
PUBFB-H23A-007

环保码:  
R:ROHS  
H:HF

流水码  
说明码  
用A, B, C, D... 说明区分

下板方式:

- 1: 端子SMT, 外壳SMT
- 2: 端子SMT, 外壳DIP
- 3: 端子DIP, 外壳DIP
- 4: 端子DIP, 外壳SMT
- 5: 端子焊线/铆压

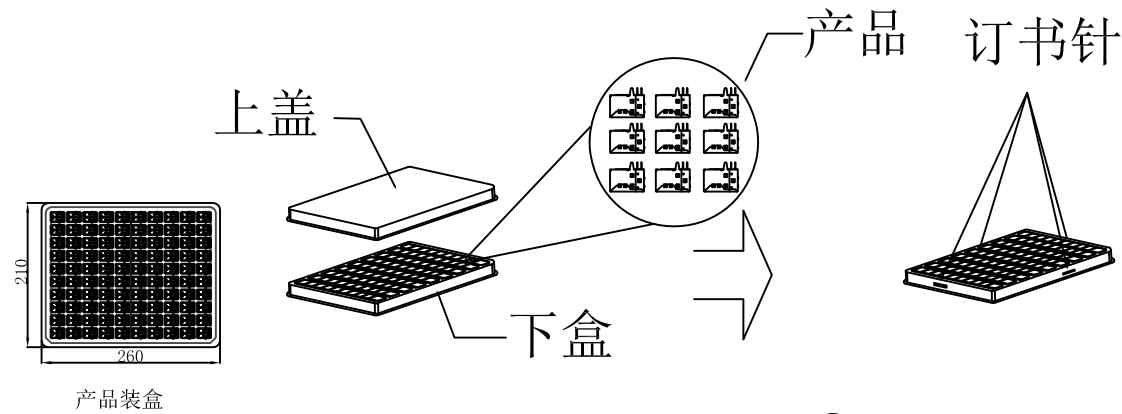


1B外壳  
1A后盖

深圳市宇文发电子科技有限公司 Shen Zhen Yu Wen Fa Electronics Technology Co., Ltd TEL: 0755-27711235 FAX: 0755-27712683		页码 (SHEET)	1/1	单位 (UNIT): MM
		版本 (REV)	A4	比例 (SCALE) 1:1
品名 (ITEM NO)	USB B/F 90° DIP弯脚	日期 (DATE)	2011. 06. 18	未注公差 TOLERANCE UNSPECIFIED X.X ±0.30 X.XX ±0.20 X.XXX ±0.10 X° ±5° X.X° ±2°
料号 (PART NO)	PUBFB-R23A-055	设计 (DESIGN)	陈钦虎	
图号 (DWG NO)	P-UBF-140 (1B)	审核 (CHECKED)		
		核准 (APPROVED)		

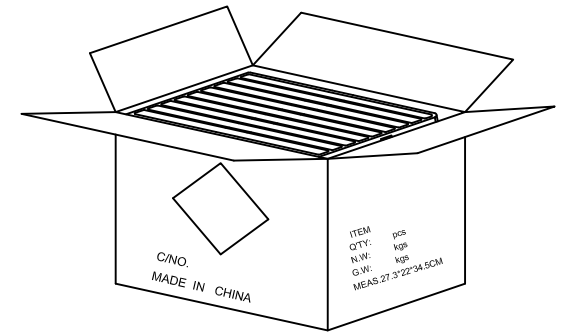
RoHS Compliant

REV.	ECN NO	DESCRIPTION	REVISER	DATE
A/0				
A/1				



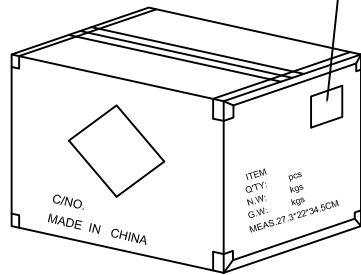
① PE真空盒 (1Set).

② 100Pcs/盒, 四周并用订书机装订.

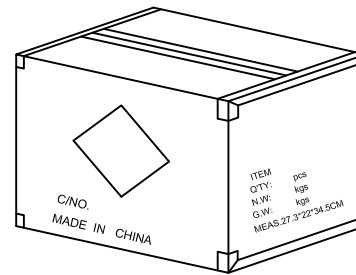


③ 20盒/箱 (2k).

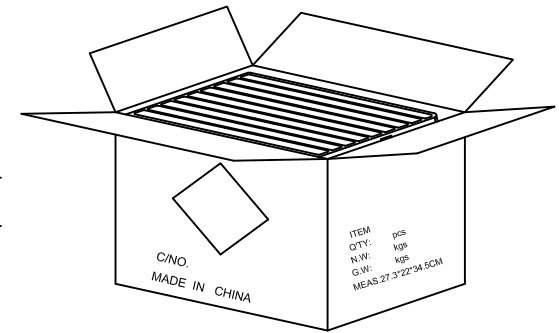
外箱物料标签



⑥ 依图示粘贴产品或ROHS标签.



⑤ 外箱用透明胶纸带封“工”字型.



④ 每箱放置20盒\*1, 若尾数箱在空间处加装填充物.

备注:

1. PE真空盒 (1Set)
2. 每盒装成品100Pcs, 四周并用订书机装订;
3. 每箱装20盒 (2000Pcs);
4. 外箱用透明胶纸带封“工”字型;
5. 依外箱图示位置粘贴好产品或ROHS标签.
- 6; 纸箱规格 27.3\*22\*34.5CM

图号 (DWG NO)		单位 (UNIT): MM	深圳宇文发电子科技有限公司 TEL:0755-27711235 FAX:0755-27712683	
日期 (DATE)	2012/06/16	比例 (SCALE) 1:1		
版次 (REV): A/0	页/次:(PAGE): 1/1		<b>包装规范</b> 品名 (ITEM NO) USB B/F 90度 DIP 系列 料号 (PART NO)	
设计 (DESIGN)	Jerry Deng			
审核 (CHECKED)	Toms Chen			
核准 (APPROVED)				