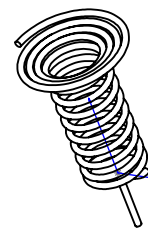
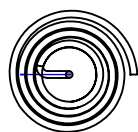
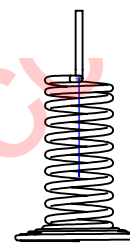
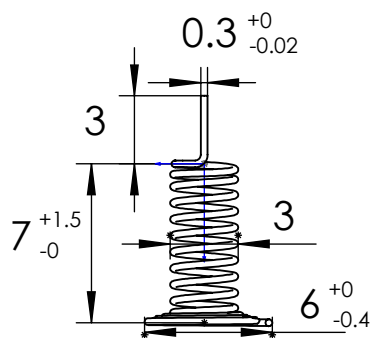


1

2

3

4



### Technical requirements:

- 1、Unit: mm
- 2、Wire diameter: 0.3
- 3、Material: Nickel-plated carbon steel (RoHS compliant)
- 4、Type: horn mouth center
- 5、Processing: Heat-treated at 260° C
- 6、Size tolerance:  $\pm 0.25$  for unmarked dimensions
- 7、Quality: Free from surface contaminants, No base material defects
- 8、Contact number: 13459252012、0592-5216722
- 9、Mode: F6-7-3-0.3Z
- 10、Salt spray test: passes 24 Hours test (5% NaCl Solution)
- 11、Package: Bag-packed, MPQ:2000PCS/bag

碳钢线

厦门市芯网电子  
科技有限公司

标记	处数	分区	更改文件号	签名	年月日	阶段标记	重量	比例
设计						S		3:1
校核								
批准								

1

2

3

4