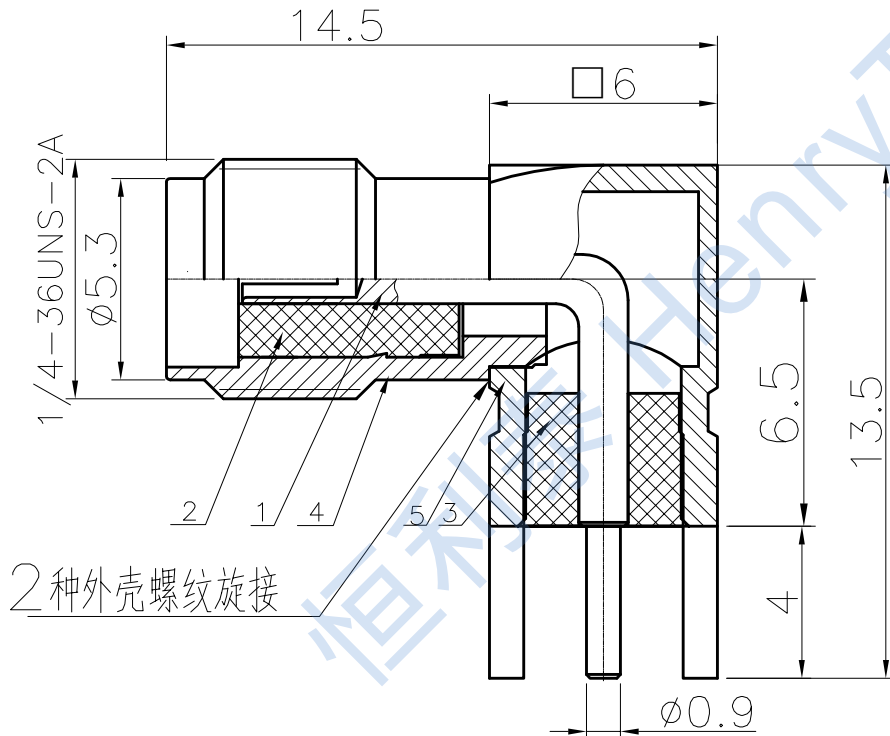
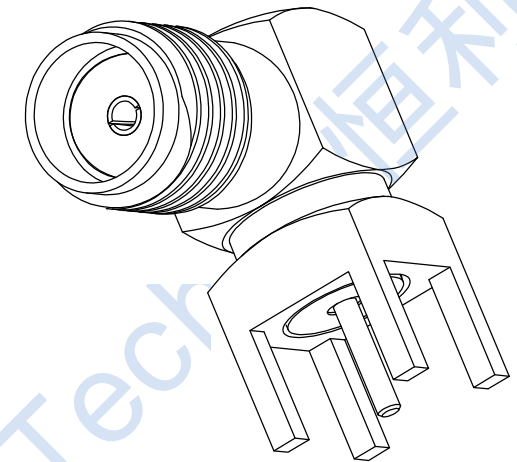
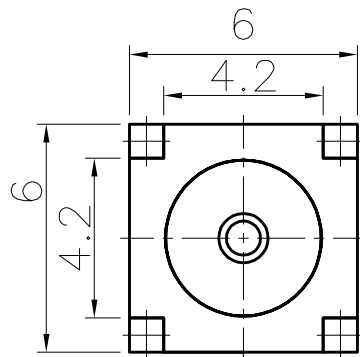


1	2	3	4	5	6	7	8
修订	变更描述	变更单号	签名	日期			

5	外壳	HPb59-1	金	1	
4	外壳	HPb59-1	金	1	
3	绝缘体	PTFE		1	
2	绝缘体	PTFE		1	
1	插孔	HPb59-1	金	1	
序号	零件名	材质	涂覆	数量	备注



2种外壳螺纹旋接



技术要求

- 1、执行标准：IEC60169
- 2、特性阻抗：50 Ω
- 3、频率范围：0 ~6GHz
- 4、绝缘电阻：≥5000MΩ
- 5、介质耐压：1000V(AC 有效值)
- 6、内导体分离力：≥0.28 N
- 7、轴向保持力：≥22 N
- 8、连接机构耐力距：≥1.7 N·m
- 9、机械寿命：≥500 次
- 10、温度范围：-55℃~165℃
- 11、接触电阻：外导体间<2mΩ，内导体间<3mΩ

制图	版次	比例	型号规格 HL2-SMA-KWE-14.5
	投影		
审核	未标注公差的，以下列公差表为准		品名 SMA型弯式母头插座
	1. X. X±0.2	4. 去除锐边最大0.1	
批准	2. X. XX±0.1	5. 表面粗糙度Ra3.2	成都恒利泰科技有限公司 Chengdu HenryTech Technology co., Ltd
	3. 角度±1°	6. 倒角C0.15MAX	
	* 为重点尺寸 单位 mm		