



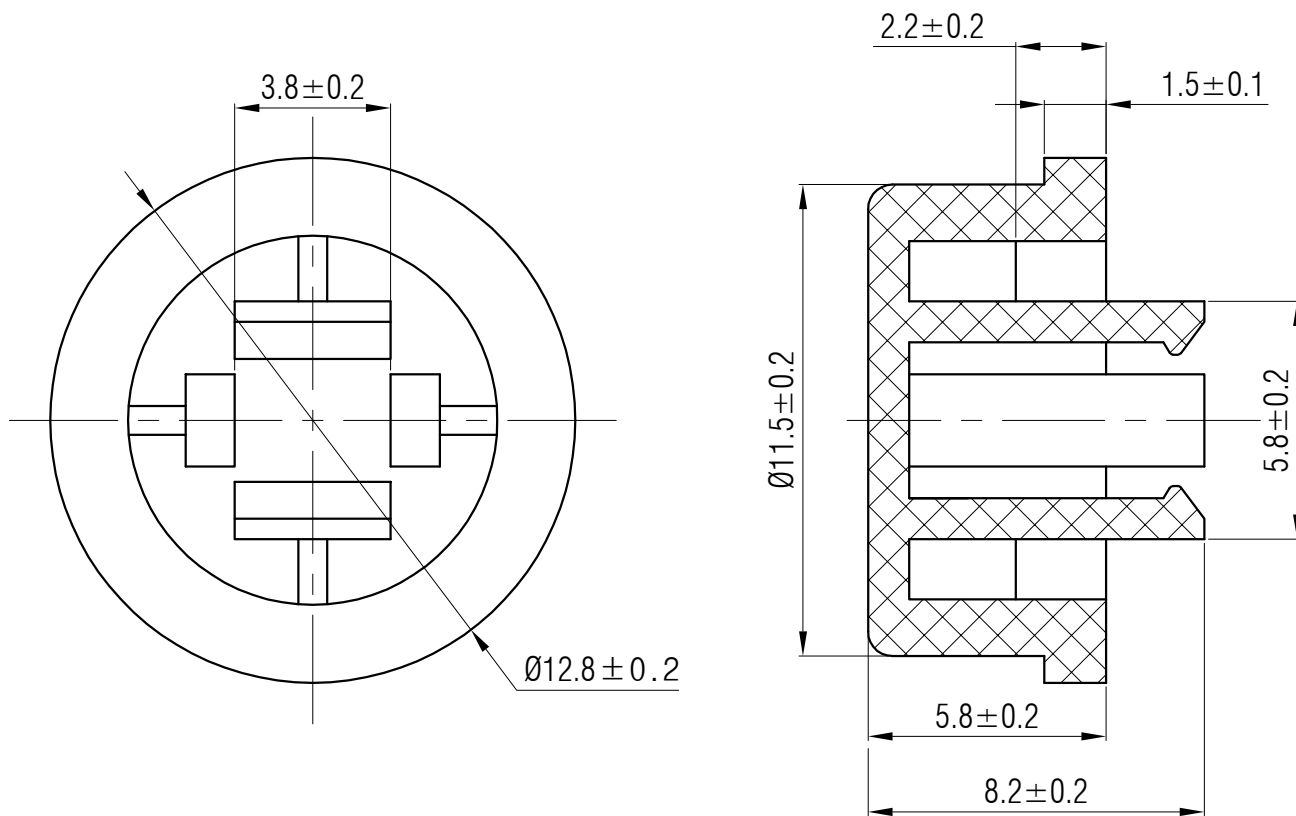
温州康宏电子有限公司

材质 ABS

颜色 红色

包装

散装
内包装: 塑料袋
外包装: 纸箱



借通用件登记

描图

校描

旧底图总号

签字

日期

					轻触开关		SC203AB1				
标记	处数	更改文件号	签名	日期	视图		阶段	标记	质量	比例	版本
设计	余嘉诚									4:1	B/0
审核	朱树清				 Dimensions are shown:mm(inches)		第1张		共1张		
批准	徐君辉						2024. 12. 04		温州康宏电子有限公司		