

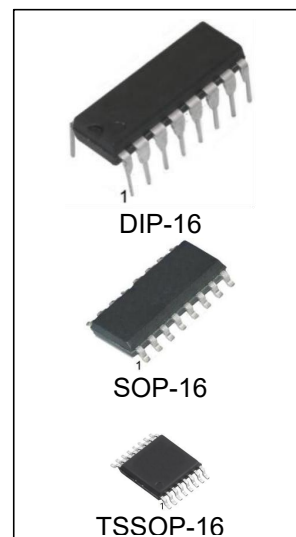
## 5 阶 Johnson 译码计数器

### 产品说明

CD4017C 是一个 5 阶 Johnson 译码计数器，具有 10 个译码输出端，CLOCK、RE、INH 输入端，时钟输入端的斯密特触发器具有脉冲整形功能，对输入时钟脉冲上升和下降时间无限制。INH 为低电平时，计数器在时钟上升沿计数；反之，计数功能无效。RE 为高电平时，计数器清零。

其主要特点如下。

- 全静态工作
- 5V、10V、15V 参数标准范围
- 标准的对称输出特性
- 工作在工业级标准温度范围内 (-40~85℃)
- 100%测试的静态电流在 15V
- 封装形式：DIP-16/SOP-16/TSSOP-16



### 产品订购信息

产品名称	封装	打印名称	包装	包装数量
CD4017CN	DIP-16	CD4017C	管装	1000 只/盒
CD4017CM/TR	SOP-16	CD4017C	编带	2500 只/盘
CD4017CMT/TR	TSSOP-16	CD4017C	编带	2500 只/盘

功能框图

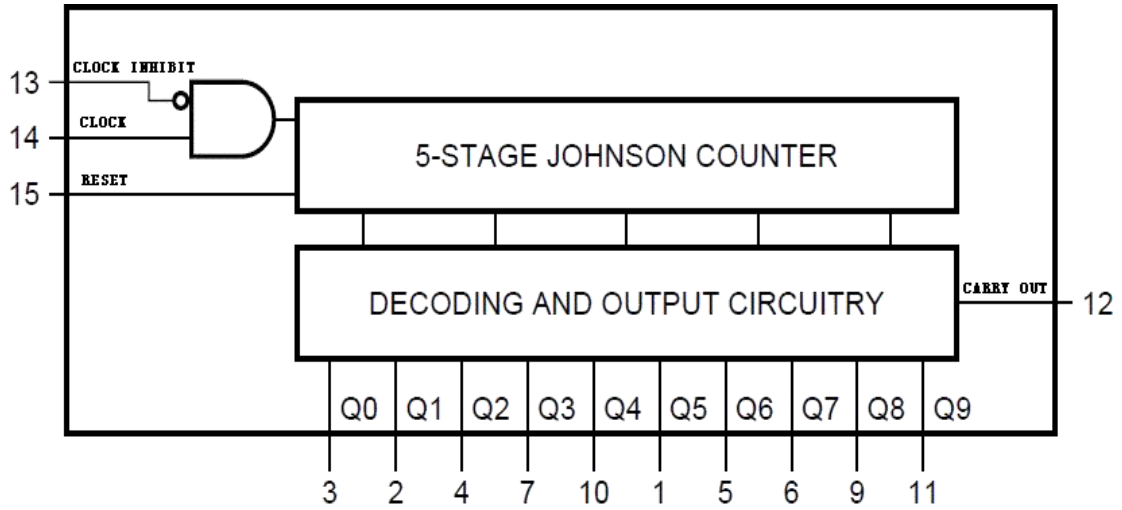


图 1 功能框图

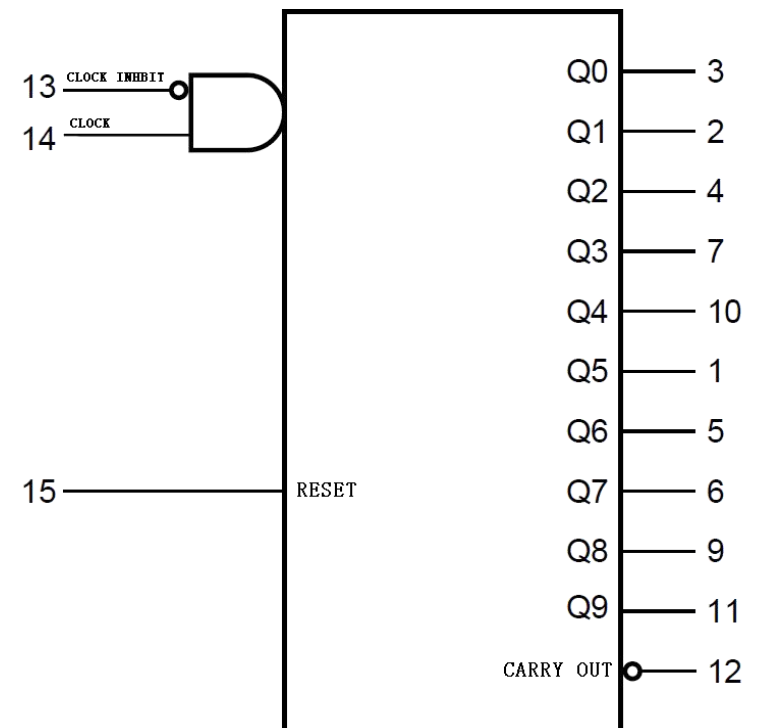


图 2 逻辑符号

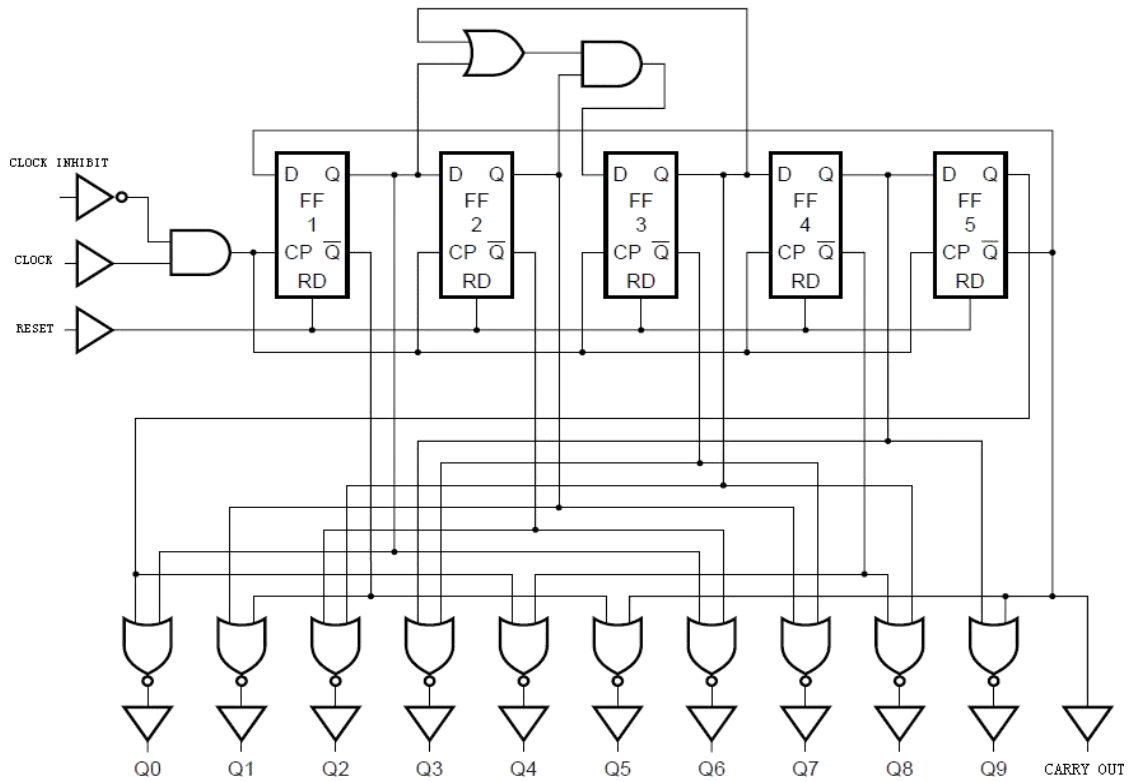
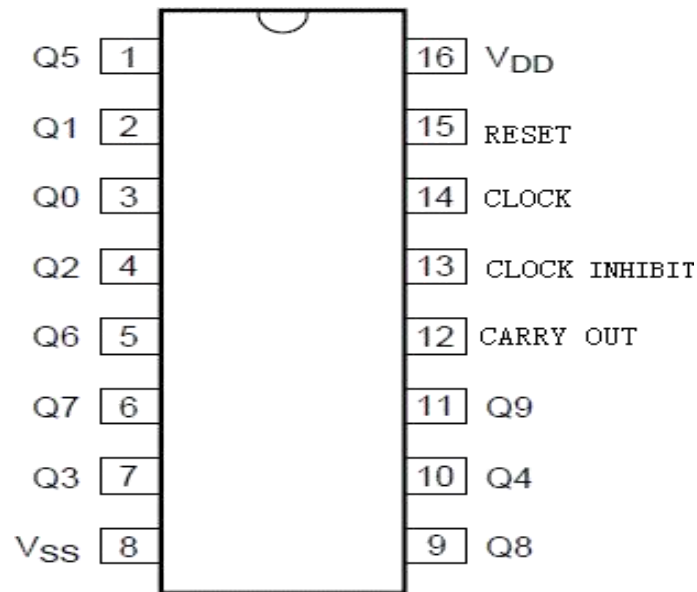


图 3 逻辑图

## 引脚排列图



## 引脚说明

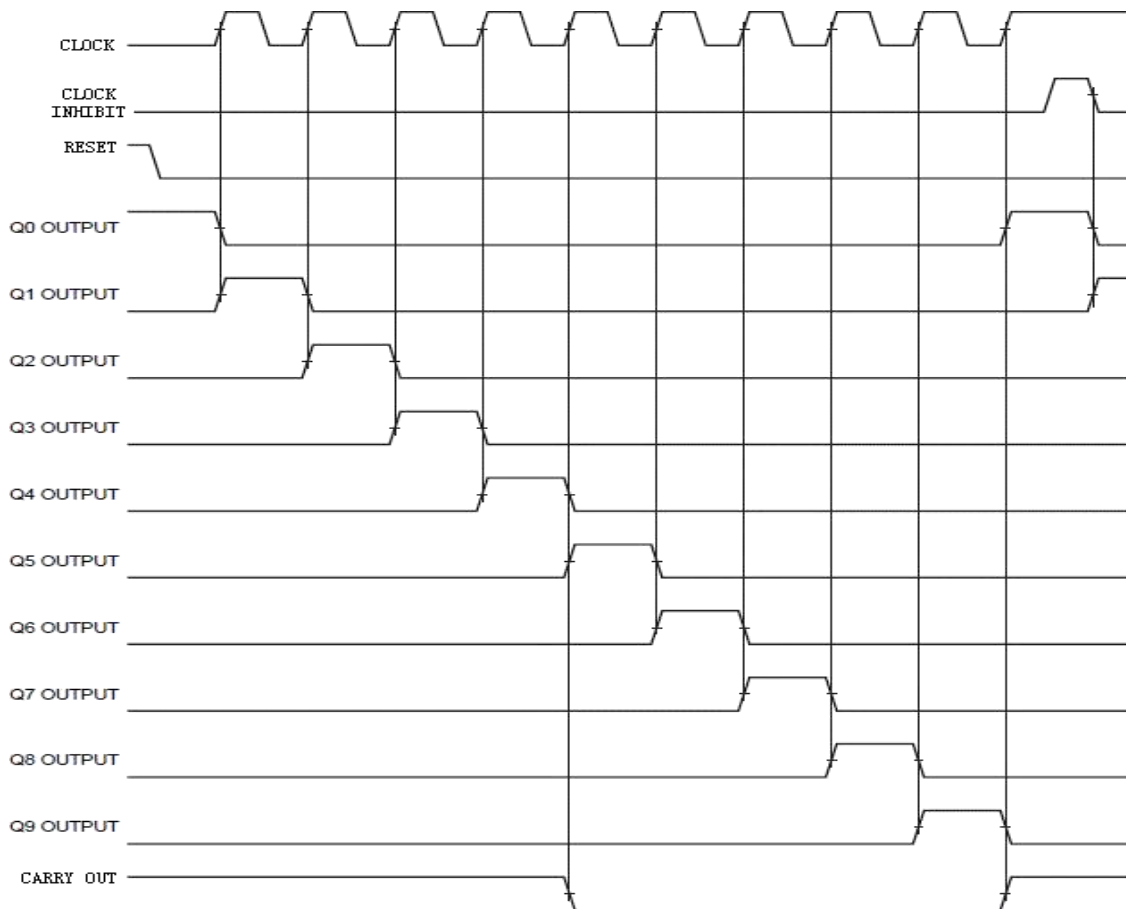
引脚	符号	功能	引脚	符号	功能
1	Q5	译码输出端	9	Q8	译码输出端
2	Q1	译码输出端	10	Q4	译码输出端
3	Q0	译码输出端	11	Q9	译码输出端
4	Q2	译码输出端	12	CARRY OUT	进位输出端
5	Q6	译码输出端	13	CLOCK INHIBIT	时钟抑制
6	Q7	译码输出端	14	CLOCK	时钟
7	Q3	译码输出端	15	RESET	复位
8	VSS	地	16	VDD	电源

## 功能说明 (真值表、时序图)

RESET	CLOCK	CLOCK INHIBIT	功能
H	X	X	Q0=CARRY OUT=H; Q0-Q9=L
L	H	↓	计数器进位
L	↑	L	计数器进位
L	L	X	没有变化
L	X	H	没有变化
L	H	↑	没有变化
L	↓	L	没有变化

注: H 为高电平电压, L 为低电平电压, X 为忽略不计, ↑为上升沿, ↓下降沿

## 时序图



## 极限参数

除非另有规定,  $T_{amb}=25^{\circ}\text{C}$

参数名称	符号	条件	额定值	单位
电源电压	$V_{DD}$		-0.5~15	V
输入电压	$V_i$		-0.5~ $V_{DD}+0.5$	V
输入输出电流	$\pm I$		$\pm 10$	mA
功耗	$P_D$	$T_{amb} = -40 \text{ to } +85^{\circ}\text{C}$	500	mW
输出功率	$P$		100	mW
工作环境温度	$T_{amb}$		-40~+85	$^{\circ}\text{C}$
贮存温度	$T_{stg}$		-65~+150	$^{\circ}\text{C}$
焊接温度	$T_L$	焊接 10 秒	260	$^{\circ}\text{C}$

注: 极限参数是指无论在任何条件下都不能超过的极限值。万一超过此极限值, 将有可能造成产品劣化等物理性损伤; 同时在接近极限参数下, 不能保证芯片可以正常工作。

**推荐使用条件** (除非另有规定,  $T_{amb}=25^{\circ}C$ )

参数名称	VDD (V)	最小	最大	单位
工作电压		3	15	V
抑制时钟设置时间 $T_s$	5	230		ns
	10	100		
	15	70		
脉冲宽度, $T_w$	5	200		ns
	10	90		
	15	60		
时钟输入频率, $f_{CL}$	5		2.5	MHz
	10		5	
	15		5.5	
复位脉宽 $t_{RW}$	5	260		ns
	10	110		
	15	60		
复位清除时间 $t_{rem}$	5	400		ns
	10	280		
	15	150		
时钟上升/下降时间, $t_{rCL}, t_{fCL}$	5	无限制		
	10			
	15			

**直流电气特性** (除非另有规定,  $V_{SS}=0V$ ,  $T_{amb}=-40^{\circ}C$ 。)

参数名称	符号	测试条件	最小	典型	最大	单位
静态电流 (最大)	I <sub>DD</sub>	$V_i=V_{SS}$ 或 $V_{DD}$ ; $I_o=0$	$V_{DD}=5V$		5	$\mu A$
			$V_{DD}=10V$		10	
			$V_{DD}=15V$		20	
输出低电平电压	V <sub>OL</sub>	$V_i=V_{SS}$ 或 $V_{DD}$ , $ I_o  < 1\mu A$	$V_{DD}=5V$		0.05	V
			$V_{DD}=10V$		0.05	
			$V_{DD}=15V$		0.05	
输出高电平电压	V <sub>OH</sub>	$V_i=V_{SS}$ 或 $V_{DD}$ , $ I_o  < 1\mu A$	$V_{DD}=5V$	4.95		V
			$V_{DD}=10V$	9.95		
			$V_{DD}=15V$	14.95		
输入低电平	V <sub>IL</sub>	$V_o=0.5V$ 或 $4.5V$ , $ I_o  < 1\mu A$	$V_{DD}=5V$		1.5	V
		$V_o=1.0V$ 或 $9.0V$ , $ I_o  < 1\mu A$	$V_{DD}=10V$		3.0	
		$V_o=1.5V$ 或 $13.5V$ , $ I_o  < 1\mu A$	$V_{DD}=15V$		4.0	
输入高电平	V <sub>IH</sub>	$V_o=0.5V$ 或 $4.5V$ , $ I_o  < 1\mu A$	$V_{DD}=5V$	3.5		V
		$V_o=1.0V$ 或 $9.0V$ , $ I_o  < 1\mu A$	$V_{DD}=10V$	7.0		
		$V_o=1.5V$ 或 $13.5V$ , $ I_o  < 1\mu A$	$V_{DD}=15V$	11.0		
输出低电平电流	I <sub>OL</sub>	$V_o=0.4V$ , $V_i=0$ 或 $5V$	$V_{DD}=5V$	0.61		mA
		$V_o=0.5V$ , $V_i=0$ 或 $10V$	$V_{DD}=10V$	1.5		
		$V_o=1.5V$ , $V_i=0$ 或 $15V$	$V_{DD}=15V$	4		
输出高电平电流	I <sub>OH</sub>	$V_o=4.6V$ , $V_i=0$ 或 $5V$	$V_{DD}=5V$	-0.61		mA
		$V_o=9.5V$ , $V_i=0$ 或 $10V$	$V_{DD}=10V$	-1.5		
		$V_o=13.5V$ , $V_i=0$ 或 $15V$	$V_{DD}=15V$	-4		
		$V_o=2.5V$ , $V_i=0$ 或 $5V$	$V_{DD}=5V$	-1.8		
输入漏电流	I <sub>IN</sub>	$V_{IN}=0$ 或 $15V$ , $V_{DD}=15V$	$V_{DD}=15V$		$\pm 0.1$	$\mu A$

(除非另有规定,  $V_{SS}=0V$ ,  $T_{amb}=25^{\circ}C$ )

参数名称	符号	测试条件	最小	典型	最大	单位
静态电流	IDD	VI=VSS 或 VDD; IO=0	VDD=5V	0.04	5	$\mu A$
			VDD=10V	0.04	10	
			VDD=15V	0.04	20	
输出低电平电压	VOL	VI=VSS 或 VDD,  IO  < 1 $\mu A$	VDD=5V	0	0.05	V
			VDD=10V	0	0.05	
			VDD=15V	0	0.05	
输出高电平电压	VOH	VI=VSS 或 VDD,  IO  < 1 $\mu A$	VDD=5V	4.95	5	V
			VDD=10V	9.95	10	
			VDD=15V	14.95	15	
输入低电平	VIL	VO=0.5V 或 4.5V,  IO  < 1 $\mu A$	VDD=5V		1.5	V
		VO=1.0V 或 9.0V,  IO  < 1 $\mu A$	VDD=10V		3.0	
		VO=1.5V 或 13.5V,  IO  < 1 $\mu A$	VDD=15V		4.0	
输入高电平	VIH	VO=0.5V 或 4.5V,  IO  < 1 $\mu A$	VDD=5V	3.5		V
		VO=1.0V 或 9.0V,  IO  < 1 $\mu A$	VDD=10V	7.0		
		VO=1.5V 或 13.5V,  IO  < 1 $\mu A$	VDD=15V	11.0		
输出低电平电流	IOL	VO=0.4V, VI=0 或 5V	VDD=5V	0.51	1	mA
		VO=0.5V, VI=0 或 10V	VDD=10V	1.3	2.6	
		VO=1.5V, VI=0 或 15V	VDD=15V	3.4	6.8	
输出高电平电流	IOH	VO=4.6V, VI=0 或 5V	VDD=5V	-0.51	-1	mA
		VO=9.5V, VI=0 或 10V	VDD=10V	-1.3	-2.6	
		VO=13.5V, VI=0 或 15V	VDD=15V	-3.4	-6.8	
		VO=2.5V, VI=0 或 5V	VDD=5V	-1.6	-3.2	
输入漏电流	IIN	VIN=0 或 15V, VDD=15V	VDD=15V		$\pm 0.1$	$\mu A$

(除非另有规定,  $V_{SS}=0V$ ,  $T_{amb}=85^{\circ}C$ )

参数名称	符号	测试条件	最小	典型	最大	单位
静态电流 (最大)	IDD	VI=VSS 或 VDD; IO=0	VDD=5V		150	$\mu A$
			VDD=10V		300	
			VDD=15V		600	
输出低电平电压	VOL	VI=VSS 或 VDD, $ IO  < 1\mu A$	VDD=5V		0.05	V
			VDD=10V		0.05	
			VDD=15V		0.05	
输出高电平电压	VOH	VI=VSS 或 VDD, $ IO  < 1\mu A$	VDD=5V	4.95		V
			VDD=10V	9.95		
			VDD=15V	14.95		
输入低电平	VIL	VO=0.5V 或 4.5V, $ IO  < 1\mu A$	VDD=5V		1.5	V
		VO=1.0V 或 9.0V, $ IO  < 1\mu A$	VDD=10V		3.0	
		VO=1.5V 或 13.5V, $ IO  < 1\mu A$	VDD=15V		4.0	
输入高电平	VIH	VO=0.5V 或 4.5V, $ IO  < 1\mu A$	VDD=5V	3.5		V
		VO=1.0V 或 9.0V, $ IO  < 1\mu A$	VDD=10V	7		
		VO=1.5V 或 13.5V, $ IO  < 1\mu A$	VDD=15V	11		
输出低电平电流	IOL	VO=0.4V, VI=0 或 5V	VDD=5V	0.42		mA
		VO=0.5V, VI=0 或 10V	VDD=10V	1.1		
		VO=1.5V, VI=0 或 15V	VDD=15V	2.8		
输出高电平电流	IOH	VO=4.6V, VI=0 或 5V	VDD=5V	-0.42		mA
		VO=9.5V, VI=0 或 10V	VDD=10V	-1.1		
		VO=13.5V, VI=0 或 15V	VDD=15V	-2.8		
		VO=2.5V, VI=0 或 5V	VDD=5V	-1.3		mA
输入漏电流	IIN	VIN=0 或 15V, VDD=15V	VDD=15V		$\pm 1$	$\mu A$

交流电气特性 (除非另有规定,  $T_{amb} = 25^{\circ}C$ ,  $CL = 50pF$ ,  $Input\ tr = tf = 20ns$ ,  $RL = 200K\Omega$ ; )

参数	条件	最小值	典型值	最大值	单位
传输延时时间 tPHL, tPLH 译码输出	VDD=5V		325	650	ns
	VDD=10V		135	270	ns
	VDD=15V		85	170	ns
进位输出	VDD=5V		300	600	ns
	VDD=10V		125	250	ns
	VDD=15V		80	160	ns
最小的抑制时钟设置时间, tS	VDD=5V		115	230	ns
	VDD=10V		50	100	ns
	VDD=15V		35	70	ns
最小时钟脉冲宽度 TW	VDD=5V		100	200	ns
	VDD=10V		45	90	ns
	VDD=15V		30	60	ns
爬波时间 tTHL, tTLH 进位输出或者译码输出	VDD=5V		100	200	ns
	VDD=10V		50	100	ns
	VDD=15V		40	80	ns
最大时钟输入的上升 或下降时间 trCL, tfCL	VDD=5V	无限制			ns
	VDD=10V				ns
	VDD=15V				ns
最大时钟输入频率, fCL	VDD=5V	2.5	5		MHz
	VDD=10V	5	10		MHz
	VDD=15V	5.5	11		MHz
输入电容 CIN	任意口		5		pF
复位操作					
传输延时时间 tPHL, tPLH 进位输出或者译码输出	VDD=5V		265	530	ns
	VDD=10V		115	230	ns
	VDD=15V		85	170	ns
最小的复位脉宽, tw	VDD=5V		130	260	ns
	VDD=10V		55	110	ns
	VDD=15V		30	60	ns
最小复位清除时间	VDD=5V		200	400	ns
	VDD=10V		140	280	ns
	VDD=15V		75	150	ns

波形图

交流参数测试图

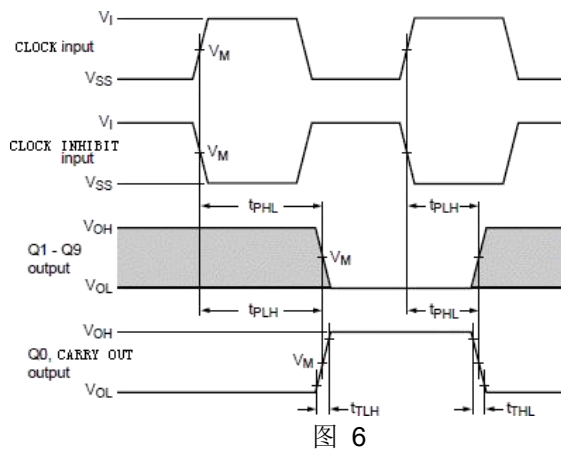


图 6

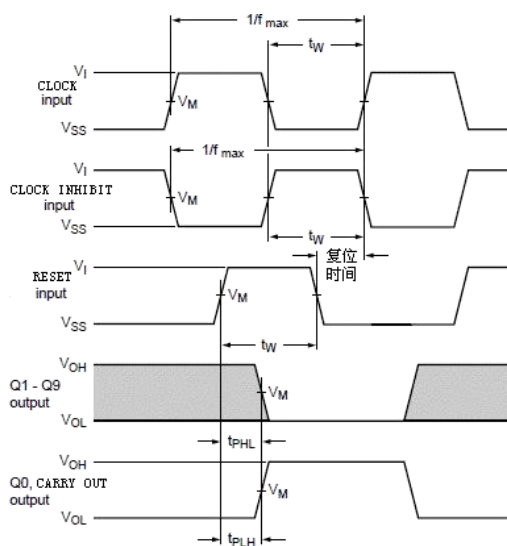


图 7

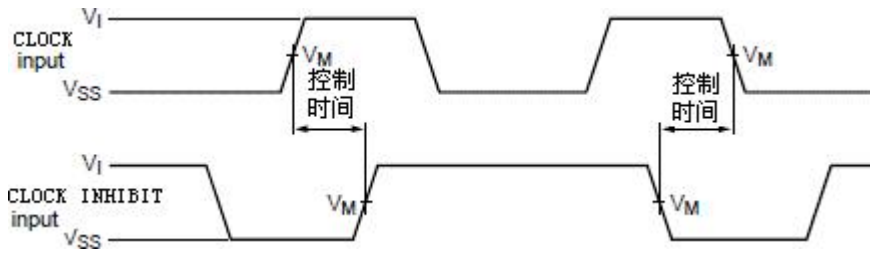


图 8

说明：图 6~图 8 中  $V_{DD}=5\sim 15V$ ，输入  $V_M=0.5V_{DD}$ ，输出  $V_M=0.5V_{DD}$

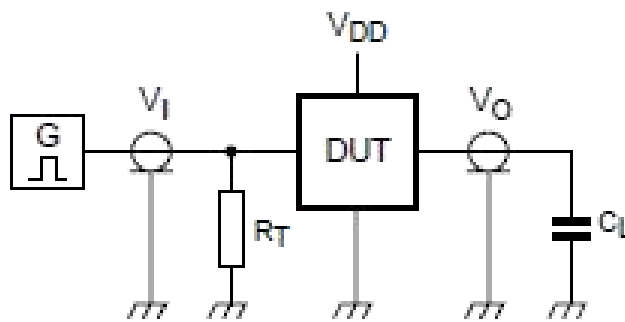


图 9 测试电路

说明：图 9 中  $V_{DD}=5\sim 15V$ ，输入  $V_I=V_{DD}$  或者  $V_{SS}$ ，输入  $t_r = t_f \leq 20ns$ ， $C_L=50pF$ 。

## 典型应用线路

应用电路图

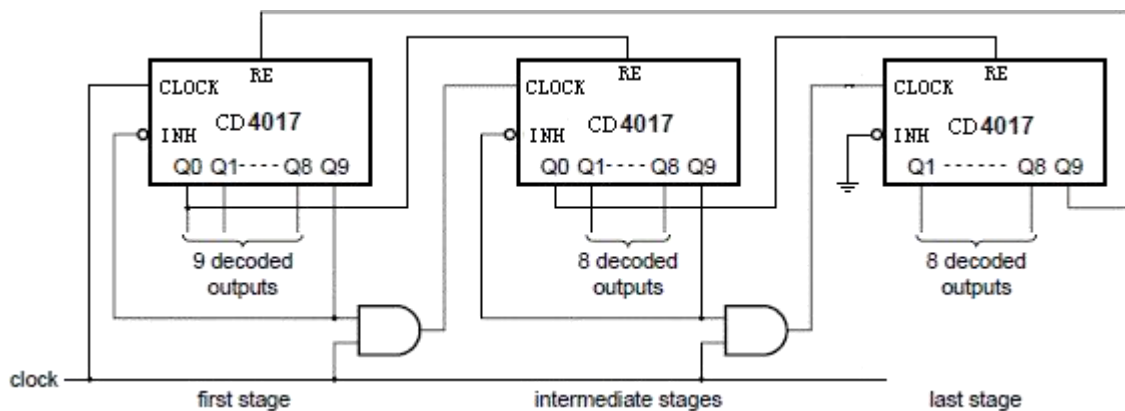
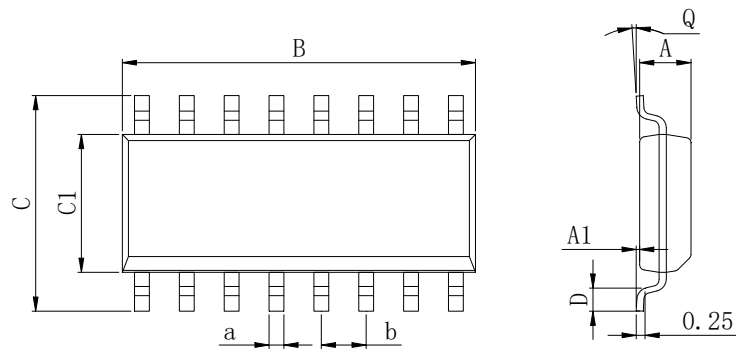


图 10 扩展计数器

封装外型尺寸

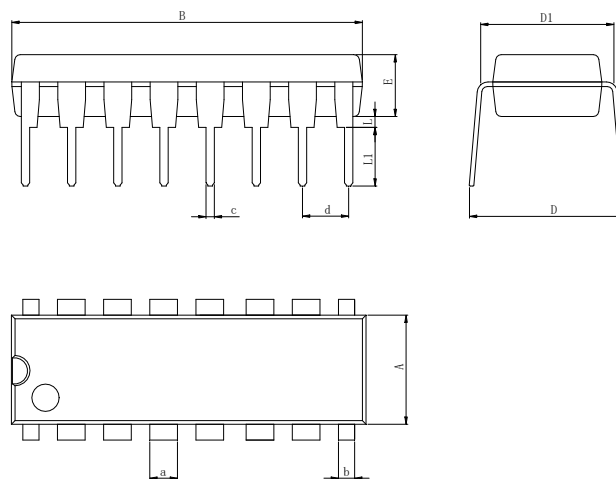
SOP-16



Dimensions In Millimeters(SOP-16)

Symbol:	A	A1	B	C	C1	D	Q	a	b
Min:	1.35	0.05	9.80	5.80	3.80	0.40	0°	0.35	1.27 BSC
Max:	1.55	0.20	10.0	6.20	4.00	0.80	8°	0.45	

DIP-16

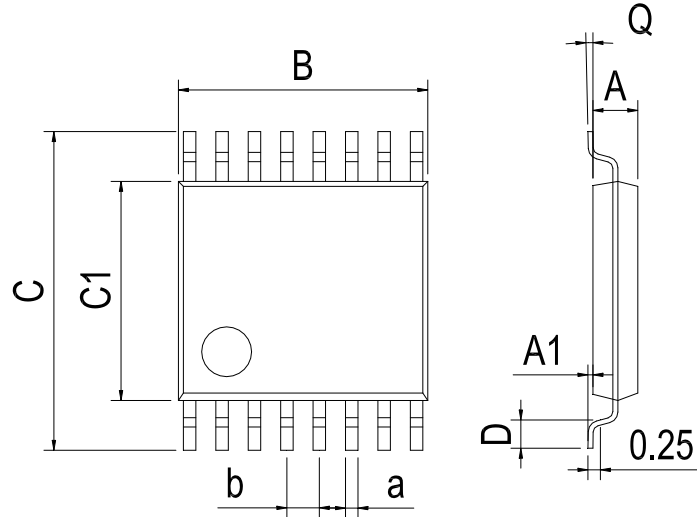


Dimensions In Millimeters(DIP-16)

Symbol:	A	B	D	D1	E	L	L1	a	b	c	d
Min:	6.10	18.94	8.10	7.42	3.10	0.50	3.00	1.50	0.85	0.40	2.54 BSC
Max:	6.68	19.56	10.9	7.82	3.55	0.70	3.60	1.55	0.90	0.50	

封装外型尺寸

TSSOP-16



Dimensions In Millimeters(TSSOP-16)									
Symbol:	A	A1	B	C	C1	D	Q	a	b
Min:	0.85	0.05	4.90	6.20	4.30	0.40	0°	0.20	0.65 BSC
Max:	0.95	0.20	5.10	6.60	4.50	0.80	8°	0.25	

## 修订历史

版本编号	日期	修改内容	页码
V1.0	2014-8	新修订	1-16
V1.1	2019-12	文本重新格式化	1-16
V1.2	2024-10	引脚焊接温度	5
V1.3	2025-6	更新极限参数电源电压	5

**重要声明：**

华冠半导体保留未经通知更改所提供的产品和服务。客户在订货前应获取最新的相关信息，并核实这些信息是否最新且完整的。华冠半导体对篡改过的文件不承担任何责任或义务。

客户在使用华冠半导体产品进行系统设计和整机制造时有责任遵守安全标准并采取安全措施。您将自行承担以下全部责任：针对您的应用选择合适的华冠半导体产品；设计、验证并测试您的应用；确保您的应用满足相应标准以及任何其他安全、安保或其他要求。以避免潜在风险可能导致人身伤害或财产损失情况的发生。

华冠半导体产品未获得生命支持、军事、航空航天等领域应用之许可，华冠半导体将不承担产品在这些领域应用造成的后果。因使用方超出该产品适用领域使用所产生的一切问题和责任、损失由使用方自行承担，与华冠半导体无关，使用方不得以本协议条款向华冠半导体主张任何赔偿责任。

华冠半导体所生产半导体产品的性能提供技术和可靠性数据（包括数据表）、设计资源（包括参考设计）、应用或其他设计建议、网络工具、安全信息和其他资源，不保证没有瑕疵且不做任何明示或暗示的担保，测试和其他质量控制技术的使用只限于华冠半导体的质量保证范围内。每个器件并非所有参数均需要检测。

华冠半导体的文档资料，授权您仅可将这些资源用于研发本资料所述的产品的应用。您无权使用任何其他华冠半导体知识产权或任何第三方知识产权。严禁对这些资源进行其他复制或展示，您应全额赔偿因在这些资源的使用中对华冠半导体及其代理造成的任何索赔、损害、成本、损失和债务，华冠半导体对此概不负责。