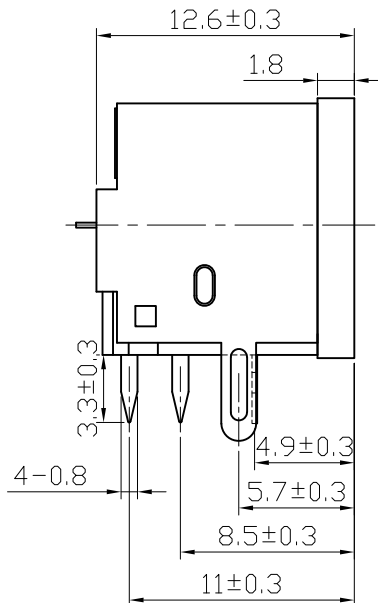
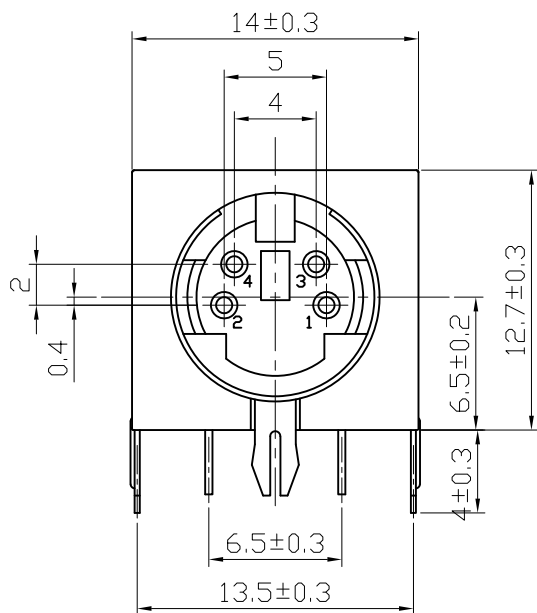
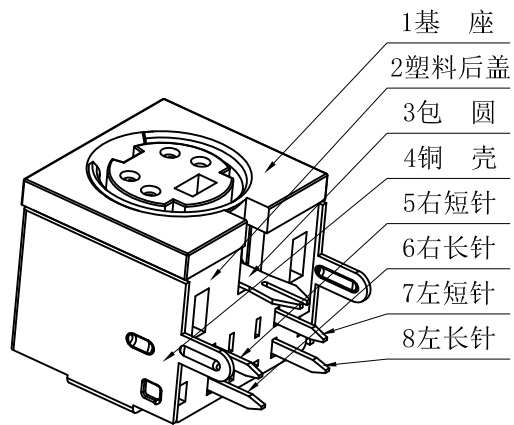
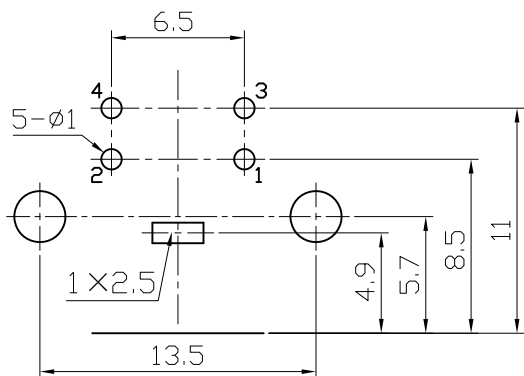


RoHS Compliant



PCB板安装孔图



主要技术特性要求:

- 使用条件:
环境温度: $-25\sim+70^{\circ}\text{C}$
相对湿度: 95% (40°C)
- 额定负荷: 2A 12V DC
- 接触电阻: $\leq 30\text{m}\Omega$
- 绝缘电阻: $\geq 100\text{M}\Omega$
- 耐压: 250V AC (50Hz) 1min
- 插拔力: 5-50N
- 寿命: ≥ 5000 次

10	左长针	1	黄铜0.35mm	D. Cu/Sn			
9	左短针	1	黄铜0.35mm	D. Cu/Sn			
8	左中针	1	黄铜0.35mm	D. Cu/Sn			
7	右长针	1	黄铜0.35mm	D. Cu/Sn			
6	右中针	1	黄铜0.35mm	D. Cu/Sn			
5	右短针	1	黄铜0.35mm	D. Cu/Sn			
4	铜壳	1	黄铜0.28mm	D. Cu/Sn			
3	包圆	1	黄铜0.25mm	D. Cu/Sn			
2	塑料后盖	1	PBT				
1	基座	1	PBT				
序号	名称	数量	材料	处理	单件质量	总计质量	备注

深圳市敏连达科技有限公司 Shenzhen Minlianda Technology Co.,Ltd.		品名(ITEM NO)	MDC 微型端子			
		料号(PART NO)	MLD-MDC-4-02			
单位(UNIT): MM	未注公差 TOLERANCE UNSPECIFIED	版次(REV): A/O	页次(PAGE): 1/1	设计 (DESIGN)	柯南	
比例(SCALE) 1:1	X.X ± 0.38 X.XX ± 0.20 X.XXX ± 0.10 X' ± 5' X.X' ± 2'	模号 (MODEL NO)	审核 (CHECKED)		邱敏	
		图号 (DWG NO)	MLD-2509031032	核准 (APPROVED)	陈镇	